

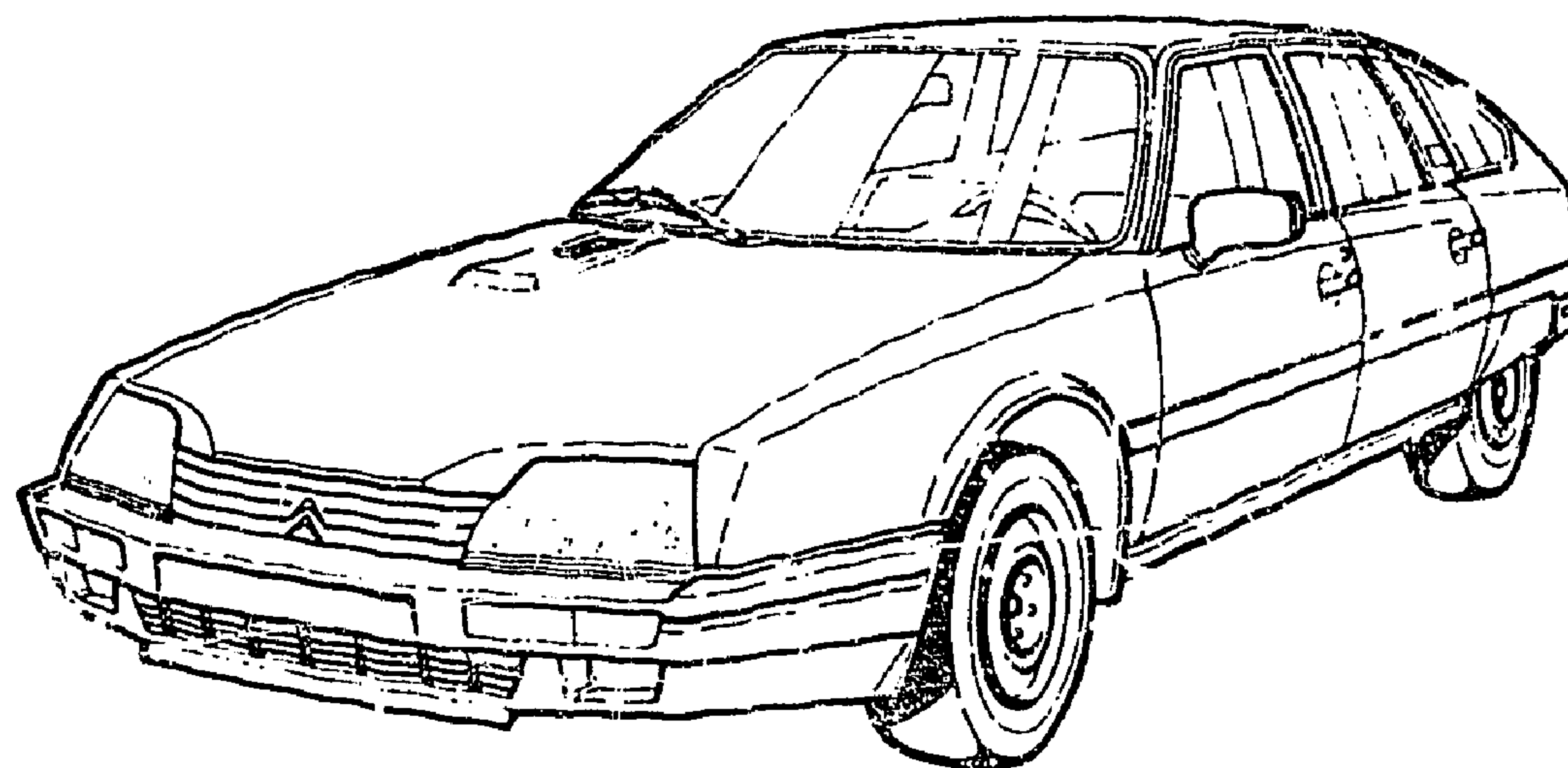
A 01

PIECES D'ORIGINE
ORIGINAL-TEILE
GENUINE PARTS
PIEZAS DE ORIGEM
RICAMBI ORIGINALI

CX

06/81 ▶ 07/85

MIC 02193
Réédition 04/91



AUTOMOBILES CITROËN
SERVICE A LA CLIENTÈLE
DÉPARTEMENT PIÈCES DE RECHANGE
GESTION COMMERCIALE

141. Bd Mac-Donald
B.P. n° 8
75922 PARIS Cedex 19



2193

A-02 ↑

DÉSIGNATION DES TYPES DE VEHICULES
KENNZEICHNUNG DER WAGENTYPEN
CAR TYPES DESCRIPTION
DESIGNACION DE LOS TIPOS DE VEHICULOS
DENOMINAZIONE DEI TIPI DI VETTURE

«X» 2 L
CARBU

MOTEUR ESSENCE 1995 cm³ : 4 CYLINDRES 88 x 82
BENZINMOTOR 1995 CC : 4 ZYLINDER 88 x 82
PETROL ENGINE 1995 CC : 4 CYLINDERS 88 x 82
MOTOR GASOLINA 1995 CC : 4 CILINDROS 88 x 82
MOTORE BENZINA 1995 CC : 4 CILINDRI 88 x 82

«CX REFLEX» ▶ 7/82 - «CX 20» 7/82 ▶
«CX ATHENA» ▶ 7/82 - «CX 20 TRE» 7/82 ▶
«CX PALLAS» ▶ 7/82

MOTEUR ESSENCE 2347 cm³ : 4 CYLINDRES 93,5 x 85,5
BENZINMOTOR 2347 CC : 4 ZYLINDER 93,5 x 85,5
PETROL ENGINE 2347 CC : 4 CYLINDERS 93,5 x 85,5
MOTOR GASOLINA 2347 CC : 4 CILINDROS 93,5 x 85,5
MOTORE BENZINA 2347 CC : 4 CILINDRI 93,5 x 85,5

«CX PALLAS» IE ▶ 7/83 (SAUF (CH) (SI)) - GE
«CX GTI» ▶ 7/83 (SAUF (CH) (SI)) - GE
«CX PRESTIGE» ▶ 7/83
«CX TRI» BREAK (CH) - (S) 7/83 ▶

ESS 2,3 L
IE
▶ 2754ESS 2,35 L
CARBU
▶ 7/83

«CX C/TROEN» 2,4 L
- (F) ▶ 7/82
- (CH) (GB) (S) - GE ▶ 7/83

MOTEUR ESSENCE 2500 cm³ : 4 CYLINDRES 93 x 92
BENZINMOTOR 2500 CC : 4 ZYLINDER 93 x 92
PETROL ENGINE 2500 CC : 4 CYLINDERS 93 x 92
MOTOR GASOLINA 2500 CC : 4 CILINDROS 93 x 92
MOTORE BENZINA 2500 CC : 4 CILINDRI 93 x 92

«CX 25 TRI» BREAK
«CX 25 PALLAS - IE»
«CX 25 GTI»
«CX 25 PRESTIGE»
«CX 25 RI» 2755 ▶

ESS 2,5 L
IE
7/83 ▶IE - TURBO
10/84 ▶

«CX 25 GTI TURBO»

MOTEUR DIESEL 2500 cm³ : 4 CYLINDRES 93 x 92
DIESELMOTOR 2500 CC : 4 ZYLINDER 93 x 92
DIESEL ENGINE 2500 CC : 4 CYLINDERS 93 x 92
MOTOR DIESEL 2500 CC : 4 CILINDROS 93 x 92
MOTORE DIESEL 2500 CC : 4 CILINDRI 93 x 92

«CX REFLEX D» ▶ 7/82 - «CX 25 D» 7/82 ▶
«CX PALLAS D»
«CX LIMOUSINE» ▶ 7/83

DI 2,5 L

DI 2,5 L TURBO
4/83 ▶

«CX 25 RD TURBO»
«CX 25 TRD TURBO»
«CX 25 LIMOUSINE TURBO» 7/83 ▶

BOITE DE VITESSES
GETRIEBE
GEARBOX
CAJA DE VELOCIDADES
SCATOLA CAMBIO

BV 4
«REFLEX»
«CX 20»
«REFLEX D»
«CX 25 D»

BV 5
«ATHENA»
«CX 20 TRE»
«CX TRI»
«PALLAS»
«LIMOUSINE»
«PRESTIGE»

«GTI»
Option «REFLEX»
«CX 20»
«REFLEX D»
«CX 25 D»

BV 5
«PALLAS IE»
2,35 L

BV 5
«CX 25 RD TURBO»
«CX 25 TRD TURBO»
«CX 25 LIMOUSINE
TURBO»

BV 5
«CX 25 GTI»
«CX 25 GTI TURBO»

BV 5
«CX 25 TRI»
«CX 25 PALLAS IE»
«CX 25 PRESTIGE»
«CX 25 RI»

«BV AUTO»
OPTION

- MÉCANIQUE 4 VITESSES : COUPLE 13 x 59
- MIT MECHAN. SCHALTUNG-4 V. W-GAENGE : RAEDERSATZ 13 x 59
- MANUAL CONTROL - 4 SPEEDS : CROWN WHEEL AND PINION 13x59
- MECANICA DE 4 VELOCIDADES : GRUPO 13 x 59
- MECCANICA A 4 MARCE AVANTI : COPPIA 13 x 59

- MÉCANIQUE 5 VITESSES : COUPLE 13 x 59
- MIT MECHAN. SCHALTUNG-5 V. W-GAENGE : RAEDERSATZ 13x59
- MANUAL CONTROL-5 SPEEDS : CROWN WHEEL AND PINION 13x59
- MECANICA DE 5 VELOCIDADES : GRUPO 13 x 59
- MECCANICA A 5 MARCE AVANTI : COPPIA 13 x 59

- MÉCANIQUE 5 VITESSES : COUPLE 14 x 61
- MIT MECHAN. SCHALTUNG-5 V. W-GAENGE : RAEDERSATZ 14 x 61
- MANUAL CONTROL-5 SPEEDS : CROWN WHEEL AND PINION 14x61
- MECANICA DE 5 VELOCIDADES : GRUPO 14 x 61
- MECCANICA A 5 MARCE AVANTI : COPPIA 14 x 61

- MÉCANIQUE 5 VITESSES : COUPLE 16 x 61
- MIT MECHAN. SCHALTUNG-5 V. W-GAENGE:RAEDERSATZ 16 x 61
- MANUAL CONTROL-5 SPEEDS : CROWN WHEEL AND PINION 16x61
- MECANICA DE 5 VELOCIDADES : GRUPO 16 x 61
- MECCANICA A 5 MARCE AVANTI : COPPIA 16 x 61

- MÉCANIQUE 5 VITESSES : COUPLE 14 x 59
- MIT MECHAN. SCHALTUNG-5 V. W-GAENGE : RAEDERSATZ 14 x 59
- MANUAL CONTROL-5 SPEEDS : CROWN WHEEL AND PINION 14x59
- MECANICA DE 5 VELOCIDADES : GRUPO 14 x 59
- MECCANICA A 5 MARCE AVANTI : COPPIA 14 x 59

- MÉCANIQUE 5 VITESSES : COUPLE 15 x 61
- MIT MECHAN. SCHALTUNG-5V. W-GAENGE : RAEDERSATZ 15 x 61
- MANUAL CONTROL-5 SPEEDS : CROWN WHEEL AND PINION 15x61
- MECANICA DE 5 VELOCIDADES : GRUPO 15 x 61
- MECCANICA A 5 MARCE AVANTI : COPPIA 15 x 61

*BOITE DE VITESSES AUTOMATIQUE : COUPLE 13 x 62
AUTOMATISCHES GETRIEBE : RAEDERSATZ 13 x 62
AUTOMATIC GEARBOX : CROWN WHEEL AND PINION 13 x 62
CAJA DE VELOCIDADES AUTOMÁTICA : GRUPO 13 x 62
SCATOLA CAMBIO AUTOMATICA : COPPIA 13 x 62

2132

DENOMINATION DES TYPES DE VEHICULES
 BEZEICHNUNG DER WAGEN-TYPEN
 CAR TYPES DESCRIPTION
 DENOMINACION DE LOS TIPOS DE VEHICULOS
 DENOMINAZIONE DEI TIPI DI VETTURE

A-03 ↑

«IE TURBO»

DWA
▶ 7/82

DA

BL

«LIMOUSINE»
«PRESTIGE»

FREINS A DISQUES SUR LES 4 ROUES
 SCHEIBENBREMSEN AUF ALLE 4 RAEDER
 DISC TYPE BRAKES ON THE 4 WHEELS
 FRENOS DE DISCOS SOBRE LAS 4 RUEDAS
 FRENI A DISCHI SULLE 4 RUOTE

OPTION «ABS» (ANTI-BLOCKING-SYSTEM) 3185 ▶

DIRECTION A CREMAILLIERE (NON ASSISTEE)
 ZAHNSTANGENLENKUNG (NICHT SERVOLENKUNG)
 RACK STEERING (NOT POWER STEERING)
 DIRECCION DE CREMALLERA (NO ASISTIDA)
 STERZO CREMAGLIERA (NON ASSISTITO)

DIRECTION ASSISTEE A RAPPEL ASSEVI (DIRAVI)
 SERVOLENKUNG MIT UNTERSTUETZTER RUECKSTELLUNG (DIRAVI)
 SERVOSTEERING WITH POWER CENTRALISER DEVICE (DIRAVI)
 SERVODIRECCION CON RETORNO ASISTIDO (DIRAVI)
 SERVOSTERZO CON RITORNO ASSISTITO (DIRAVI)

SUSPENSION HYDROPNEUMATIQUE
 LUFTHYDRAULISCHE AUFHAENGUNG
 HYDROPNEUMATIC SUSPENSION
 SUSPENSION IDROPNEUMATICA
 SOSPENSIONE IDROPNEUMATICA

CARROSSERIE : BERLINE 4 PORTES, 5 PLACES
 KAROSSERIE : LIMOUSINE 4 TUEREN, 5 SITZPLAETZE
 BODY : SALOON, 4 DOORS, 5-SEATER
 CARROCERIA : BERLINA 4 PUERTAS, 5 PLAZAS
 CARROCERIA: BERLINA 4 PORTIERE, 5 POSTI

«CX REFLEX» ▶ 7/82 — «CX 25 RD TURBO» 4/83 ▶
 «CX ATHENA» ▶ 7/82 — «CX 25 TRD TURBO» 4/83 ▶
 «CX PALLAS» ▶ 7/82 — «CX 25 LIMOUSINE TURBO» 7/83 ▶
 «CX 20» 7/82 ▶ — «CX 25 PALLAS IE» 7/83 ▶
 «CX 20 TRE» 7/82 ▶ — «CX 25 GTI» 7/83 ▶
 «CX 25 D» 7/82 ▶ — «CX 25 PRESTIGE» 7/83 ▶
 «CX PALLAS D» — «CX 25 R1» 2755 ▶
 «CX LIMOUSINE» ▶ 7/83 — «CX 25 GTI TURBO» 10/84 ▶
 «CX PALLAS IE» ▶ 2754
 «CX GTI» ▶ 2754
 «CX PRESTIGE» ▶ 7/83
 «CX CITROEN 2.4» ▶ 7/83
 (CH) (GB) (S) GE

VERSION : BERLINE LONGUE
 AUSFUEHRUNG : LANGE LIMOUSINE
 MODEL : LONG SALOON
 VERSION : BERLINA LARGA
 VERSIONE : BERLINA LUNGA

VERSION SPECIALE
 SPEZIALAUSFUHRUNG
 SPECIAL MODEL
 VERSION ESPECIAL
 VERSIONE SPECIALE

«CX LEADER» 4/84 ▶
 «CX LEADER D» 4/85 ▶
 «CX LEADER IE»
 «CX LEADER D TURBO»

BK

CARROSSERIE : BREAK 5 PORTES, 5 PLACES
 KAROSSERIE : BREAK 5 TUEREN, 5 SITZPLAETZE
 BODY : ESTATE CAR - 5 DOORS, 5-SEATER
 CARROCERIA : BREAK 5 PUERTAS, 5 PLAZAS
 CARROCERIA : BREAK 5 PORTIERE, 5 POSTI

«CX REFLEX» ▶ 7/82
 «CX REFLEX D» ▶ 7/82
 «CX 20» 7/82 ▶
 «CX 25 D» 7/82 ▶
 «CX IE» 3/82 ▶ 7/83
 «CX TRI» 7/83 ▶ 2750
 «CX 25 TRD TURBO» 4/83 ▶
 «CX 25 TRI» 7/83 ▶

FAMI

VERSION : FAMILIALE, 8 PLACES
 AUSFUEHRUNG : FAMILIALE, 8 SITZPLAETZE
 MODEL : FAMILIALE, 8-SEATER
 VERSION : FAMILIAL 8 PLAZAS
 VERSIONE : FAMILIALE, 8 POSTI

AMBU

CARROSSERIE 5 PORTES : AMBULANCE
 KAROSSERIE 5 TUEREN : KRANKENWAGEN
 BODY 5 DOORS : AMBULANCE
 CARROCERIA 5 PUERTAS : AMBULANCIA
 CARROCERIA 5 PORTIERE : AMBULANZA

VERSION : AMBULANCE CLINIQUE
 AUSFUEHRUNG : RETTUNGSWAGEN
 MODEL : EMERGENCY AMBULANCE
 VERSION : AMBULANCIA CLINICA
 VERSIONE : AMBULANZA CLINICA

GR

VERSION : GRANDE EXPORTATION - PO
 AUSFUEHRUNG : GRANDE EXPORTATION - PO
 MODEL : GRANDE EXPORTATION - PO
 VERSION : GRAN EXPORTACION - PO
 VERSIONE : GRAND'ESPORTAZIONE - PO

ISOTER

- MONTAGE ISOTHERMIQUE
 - ISOTHERMISCH MONTAGE
 - ISOTHERMIC EQUIPMENT
 - MONTAJE ISOTERMICO
 - MONTAGGIO ISOTERMICO

SUPER CLIMAT

- CLIMATISATION AMELIOREE
 - VERBESSERTE KLIMATISIERUNG
 - IMPROVED CONDITIONING
 - CLIMATIZACION MEJORADA
 - CLIMATIZZAZIONE MEGLIORATA

<p>2193 A-04 ↑</p>	<p>SYMBOLS UTILISÉS DANS LE TEXTE ZEICHENERKLÄRUNG SYMBOLS USED IN THE TEXT LEYENDA DE LOS SIMBOLOS PROSPETTO DEI SIMBOLI</p> <p style="text-align: right;">26</p>	<p>AUTO-ÉCOLE</p>	<p>AUTO-ÉCOLE FAHRSCHULE DRIVING SCHOOL AUTO-ESCUOLA AUTO SCUOLA</p>	<p>BVM</p>	<p>BOITE DE VITESSES MÉCANIQUE GETRIEBE (MECHANISCHE SCHALTUNG) GEARBOX (MANUAL CONTROL) CAJA DE VELOCIDADES (MECANICA) SCATOLA CAMBIO (MECCANICA)</p>
<p>() A ADM AEI AH AMBU AR ATTREM</p>	<p>MONTAGE XT : (CH) : SUISSE MONTAGE FUER XT : (CH) : SCHWEIZ FITTING XT : (CH) : SWITZERLAND MONTAJE XT : (CH) : SUIZA MONTAGGIO XT : (CH) : SVIZZERA</p> <p>AMPERE AMPERE AMPERE AMPERIO AMPERE</p> <p>ADMISSION EINLASS INLET ADMISION ASPIRAZIONE</p> <p>ALLUMAGE ÉLECTRONIQUE INCORPORÉ EINGebaute ELEKTRONISCHE ZÜENDUNG INCORPORATED ELECTRONIC IGNITION ENCENDIDO ELECTRONICO INCORPORADO ACCENSIONE ELETTRONICA INCORPORATA</p> <p>AMPERE HEURES AMPERE-STUNDE AMPERE HOUR AMPERIO HORA AMPERE ORA</p> <p>VERSION AMBULANCE MODEL AMBULANCE AMBULANCE MODEL VERSION AMBULANCIA VERSIONE AMBULANCE</p> <p>ARRIERE HINTEN REAR ATRAS POSTERIORE</p> <p>MONTAGE POUR ATTELAGE REMORQUE MONTAGE ANHAENGERZUGVORRICHTUNG FITTING FOR TRAILER TOWING MONTAJE DE REMOLQUE MONTAGGIO PER TRAINO</p>	<p>AV</p> <p>BK</p> <p>BL</p> <p>BLD</p> <p>BREAK</p> <p>BV</p> <p>BV AUTO</p> <p>BV 5</p> <p>BVH</p>	<p>AVANT VORN FRONT DELANTE ANTERIORE</p> <p>CARROSSERIE BREAK, TOUTES VERSIONS BREAK-KAROSSERIEN, ALLE MODELLE ESTATE CAR BODY, ALL MODELS CARROCERIA BREAK, TODAS VERSIONES CARROZZERIA BREAK, TUTTE VERSIONI</p> <p>CARROSSERIE BERLINE, TOUTES VERSIONS BERLINENKAROSSERIEN, ALLE MODELLE SALOON BODY, ALL MODELS CARROCERIA BERLINA, TODAS VERSIONES CARROZZERIA BERLINA, TUTTE VERSIONI</p> <p>BERLINE BLINDÉE GEPANZERTE BERLINE ARMORED SALOON BERLINA BLINDADA BERLINA BLINDATA</p> <p>VERSION BREAK MODELL BREAK BREAK MODEL VERSION BREAK VERSIONE BREAK</p> <p>BOITE DE VITESSES GETRIEBE GEARBOX CAJA DE VELOCIDADES SCATOLA CAMBIO</p> <p>BOITE DE VITESSES AUTOMATIQUE AUTOMATISCHES GETRIEBE AUTOMATIC GEARBOX CAJA DE VELOCIDADES AUTOMATICA SCATOLA CAMBIO AUTOMATICA</p> <p>BOITE 5 VITESSES 5-GANGGETRIEBE 5-SPEEDS GEARBOX CAJA DE 5 VELOCIDADES SCATOLA CAMBIO A 5 MARCE</p> <p>BOITE DE VITESSES HYDRAULIQUE GETRIEBE (HYDRAULISCHE SCHALTUNG) GEARBOX (HYDRAULIC CONTROL) CAJA DE VELOCIDADES (HIDRAULICA) SCATOLA CAMBIO (IDRAULICA)</p>	<p>C</p> <p>CAGE</p> <p>CAN</p> <p>CARBU</p> <p>CC</p> <p>CDE</p> <p>CENT</p> <p>CH</p> <p>CHC</p>	<p>COUPLE SATZ VON 2 ZAHNRAEDERN TWO-GEAR SET GRUPPO COPPIA</p> <p>ÉCROU EN CAGE KAEFIGMUTTER CAGE NUT TUERCA EN CAJILLA DADO IN GABBIA</p> <p>CANNELURES NUTEN SPLINES RANURAS SCANALATURE</p> <p>MONTAGE CARBURATEUR VERGASEREINBAU CARBURETTOR EQUIPMENT MONTAJE CARBURADOR MONTAGGIO CARBURATORE</p> <p>CAOUTCHOUC GUMMI RUBBER CAUCHO GOMMA</p> <p>COMMANDE BETAETIGUNG CONTROL MANDO COMANDO</p> <p>CENTRAL MITTLER CENTRAL CENTRAL CENTRALE</p> <p>CHAUFFAGE HEIZUNG HEATING CALEFACCION RISCALDAMENTO</p> <p>VIS TÊTE 6 PANS CREUX INBUSSCHRAUBE SCREW WITH HEXAGON GROOVE TORNILLO CABEZA HUECA HEXAGONAL VITE A TESTA A INCAVO ESAGONALE</p>

2193 A-05 ↑	SYMBOLES UTILISÉS DANS LE TEXTE (Suite) ZEICHENERKLAERUNG (Forts.) SYMBOLS USED IN THE TEXT (Cont.) LEYENDA DE LOS SIMBOLOS (Cont.) PROSPETTO DEI SIMBOLI (Cont.)	CR	RONDELLE CRANTÉE VERZAHNTE SCHEIBE TOOTHED WASHER ARANDELA DENTADA RONDELLA DENTATA	DNA	DIRECTION NON ASSISTÉE MECHANISCHE LENKUNG MANUAL STEERING DIRECCION NON ASISTIDA STERZO NON ASSISTITO
26		CU	CUIVRE KUPFER COPPER COBRE RAME	É	ÉPAISSEUR STAERKE THICKNESS ESPEJOR SPESSORE
CLIMAT	CLIMATISEUR KLIMAAANLAGE AIR CONDITIONER CLIMATIZADOR CLIMATIZZATORE	D	COTÉ DROIT RECHTE SEITE RIGHT HAND SIDE LADO DERECHO LATO DESTRO	ÉCH	ÉCHAPPEMENT AUSLASS EXHAUST ESCAPE SCARICO
CLIN	VERSION CLINIQUE KLINIK-KRANKENWAGEN HOSPITAL MODEL VERSION CLINICA VERSIONE CLINICA	DA	DIRECTION ASSISTÉE HYDRAULISCHE LENKUNG POWER STEERING DIRECCION ASISTIDA STERZO ASSISTITO	ECO	VERSION ÉCONOMIQUE SPARMODELL ECONOMIC VERSION VERSION ECONOMICA VERSIONE ECONOMICA
CLIP	ÉCROU A CLIPPER MUTTER ZUM EINFASSEN CLIPPING NUT TUERCA DE ABROCHAR DADO DA INCASTONARE	DAD	DIRECTION A DROITE RECHTSLENKUNG RIGHT HAND STEERING DIRECCION A DERECHA GUIDA A DESTRA	EGTEMP	ESSUIE-GLACE TEMPORISÉ SCHEIBENWISCHER M. VERZOEG. BETAET. WINDOW WIPER WITH DELAYED ACTION LIMPIA CRISTAL TEMPORIZADO TERGICRISTALLO TEMPORIZZATO
CLUB	HABILLAGE «CLUB» AUSRUESTUNG «CLUB» FITTING «CLUB» EQUIPO «CLUB» EQUIPAGGIAMENTO «CLUB»	DAG	DIRECTION A GAUCHE LINKSLENKUNG LEFT HAND STEERING DIRECCION A IZQUIERDA GUIDA A SINISTRA	ÉLAS	RONDELLE ÉLASTIQUE FEDERSCHEIBE FLEXIBLE WASHER ARANDELA ELASTICA RONDELLA ELASTICA
CO	RONDELLE «CONTACT» GERIFFELTE SCHEIBE SHAKE-PROOF WASHER ARANDELA ESTRELLADA RONDELLA STRIATA	DECAP	BERLINE DÉCAPOTABLE BERLINE MIT AUFKLAPPBAREM VERDECK CONVERTIBLE SALOON BERLINA DECAPOTABLE BERLINA APRIBILE	EMBASS	EMBRAYAGE ASSISTÉ GEHOLFENE KUPPLUNG BOOSTER CLUTCH EMBRAGUE ASISTIDO FRIZIONE ASSISTITA
COL	VIS COLONNETTE STUTZSCHRAUBE SHOULDERED SCREW TORNILLO COLUMNILLA VITE COLONNETTA	DENT	DENTS OU DENTELURES ZAEHNE ODER ZACKEN TEETH OR NOTCHES DIENTES O ESTRIAS DENTI O STRIE	EMBAUT	EMBRAYAGE AUTOMATIQUE AUTOMATISCHE KUPPLUNG AUTOMATIC CLUTCH EMBRAGUE AUTOMATICO FRIZIONE AUTOMATICA
COMM	VERSION COMMERCIALE MODELL COMMERCIALE COMMERCIAL MODEL VERSION COMERCIAL VERSIONE COMMERCIALE	DEO	DEMANDER EN OUTRE DAZU ORDER IN ADDITION PEDIR ADEMÁS RICHIEDERE INOLTRE	EMBCEN	EMBRAYAGE CENTRIFUGE FLIEHKRAFKUPPLUNG CENTRIFUGAL CLUTCH EMBRAGUE CENTRIFUGO FRIZIONE CENTRIFUGA
		DI	DIESEL DIESEL DIESEL DIESEL DIESEL	EMBNOF	EMBRAYAGE NORMAL NORMALKUPPLUNG NORMAL CLUTCH EMBRAGUE NORMAL FRIZIONE NORMALE

2133 SYMBOLES UTILISÉS DANS LE TEXTE (Suite) ZEICHENERKLÄRUNG (Forts.) A-06 ↑ SYMBOLS USED IN THE TEXT (Cont.) LEYENDA DE LOS SIMBOLOS (Cont.) PROSPETTO DEI SIMBOLI (Cont.)					
	26	FHC	TETE FRAISÉE A 6 PANS CREUX INBUSSCHRAUBE MIT FRAESKOPF COUNTERSUNK HEAD WITH HEX. GROOVE CABEZA AVELLANADA HUECO HEXAGONAL TESTATA SVASATA A INCAVO ESAGONALE	HEK	ÉCROU CRÊNELÉ KRONENMUTTER CASTELLATED NUT TUERCA ALMENADA DADO A CORONA
ENS	ENSEMBLE SATZ TEILE PARTS SET CONJUNTO INSIEME	G	CÔTÉ GAUCHE LINKE SEITE LEFT HAND SIDE LADO IZQUIERDO LATO SINISTRO	HEMB	ÉCROU A EMBASE MUTTER M. BREITER ANLAUFFLAECHÉ NUT WITH LARGER BASE TUERCA CON BASILLA DADO A BASETTA
ENT	ENTRAXE ACHSABSTAND DISTANCE BETWEEN CENTRES ENTRE EJES INTERASSE	GA	GRANDES ADMINISTRATIONS GROSSE BEHOERDEN GOVERNMENT SERVICES GRANDES ADMINISTRACIONES GRANDI AMMINISTRAZIONI	HERI	ÉCROU HE AVEC RONDELLE IMPERDABLE MUTTER MIT SCHEIBE NUT WITH WASHER TUERCA CON ARANDELA IMPERDIB. DADO CON RONDELLA IMPERDIBILE
ESGLAR	ESSUIE-GLACE ARRIERE HINT. SCHEIBENWISCHER REAR WINDOW WIPER LIMPIA CRISTAL TRASERO TERGICRISTALLO POSTERIORE	GE	VERSION : GRANDE EXPORTATION - PO AUSFUEHR. GRANDE EXPORTACION - PO MODEL : GRANDE EXPORTATION - PO VERSION : GRAN EXPORTACION - PO VERSIONE : GRAND'ESPORTAZIONE - PO	IE	INJECTION ÉLECTRONIQUE ELEKTRONISCHE EINSPRITZUNG ELECTRONIC INJECTION INYECCION ELECTRONICA INIEZIONE ELETTRONICA
ESGLAV	ESSUIE-GLACE AVANT VORDERE SCHEIBENWISCHER FRONT WINDOW WIPER LIMPIA CRISTAL DELANTERO TERGICRISTALLO ANTERIORE	GLACE	VERSION AVEC GLACE AUSFUEHRUNG MIT SEITLICHEN FENSTERN EQUIPMENT WITH GLAZED SIDE PANELS VERSION CON CRISTALES LATERALES VERSIONE A CRISTALLI LATERALI	INF	INFÉRIEUR UNTERN LOWER INFERIOR INFERIORE
ESS	ESSENCE BENZIN PETROL GASOLINA BENZINA	GW	RONDELLE GROWER FEDERRING GROWER RING ARANDELA GROWER RONDELLA GROWER	IN.ME.CO	INTERROGATION - MESURE - CONTROLE FRAGE - MESSEN - KONTROLLE INTERROGATION - MESURING - CHECK INTERROGACION - MEDIDA - COMPROBACION INTERROGAZIONE - MISURA - CONTROLLO
EXT	EXTÉRIEUR AUSSENSEITE EXTERNAL EXTERIOR ESTERNO	H	HAUTEUR HOEHE HEIGHT ALTURA ALTEZZA	INT	INTÉRIEUR INNEN INTERNAL INTERIOR INTERNO
F	LONGUEUR DE FILETAGE GEWINDELAENGE THREADING LENGHT LONGITUD DEL ENROSCAMIENTO LUNGHEZZA FILLETTATURA	HC	VIS SANS TETE A 6 PANS CREUX INBUSSCHRAUBE OHNE KOPF HEX. GROOVE SCREW W/O HEAD TORNILLO DE HUECO HEX. SIN CABEZA VITE A INCAVO ESAG. SENZA TESTA	INTM	INTERMÉDIAIRE ZWISCHENGFLEGEN INTERMEDIATE INTERMEDIO INTERMEDIO
FAMI	VERSION FAMILIALE MODELL FAMILIALE FAMILIAL MODEL VERSION FAMILIAL VERSIONE FAMILIALE	HE	HEXAGONAL SECHSKANT HEXAGONAL EXAGONAL ESAGONALE	ISOTER	POUR MONTAGE ISOTHERMIQUE FUER ISOTHERMISCHE MONTAGE FOR ISOTHERMIC EQUIPMENT PARA MONTAJE ISOTERMICO PER MONTACCIO ISOTERMICO
		HEF	ÉCROU AUTO-FREINE SELBSTSICHERNDE MUTTER SELF LOCKING NUT TUERCA AUTOFRENADA DADO AUTOFRENATO	LAR	LARGEUR BREITE WIDTH ANCHURA LARGHEZZA

2193 A-07 ↑	SYMBOLES UTILISÉS DANS LE TEXTE (Suite) ZEICHENERKLÄRUNG (Forts.) SYMBOLS USED IN THE TEXT (Cont.) LEYENDA DE LOS SIMBOLOS (Cont.) PROSPETTO DEI SIMBOLI (Cont.)	26	M.AR MARCHE ARRIERE RUECKWAERTSGANG REVERSE MARCHA ATRAS RETROMARCIA	PREAME	PRÉSENTATION AMÉLIORÉE VERBESSERTES AUSSEHEN IMPROVED APPEARANCE PRESENTACION MEJORADA PRESENTAZIONE MIGLIORATA
LAT	LATÉRAL SEITLICH LATERAL LATERAL LATERALE	(NC)	NOUVELLE-CALÉDONIE NEUKALÉDONIEN NEW CALEDONIA NUEVA CALEDONIA NUOVA CALEDONIA	PRÉCLI	POUR MONTAGE CLIMATISEUR FUER EINBAU EINER KLIMANLAGE FOR FITTING A AIR CONDITIONER PARA MONTAJE UN CLIMATIZADOR PER MONTARE UN CLIMATIZZATORE
LEVGLAV	LEVE-GLACE AVANT (ÉLECTRIQUE) SCHIEBENHEBER, VORN (ELEKTRISCH) WINDOW WINDER, FRONT (ELECTRIC) LEVACRISTAL DELANTERO (ELECTRICO) ALZACRISTALLO ANTERIORE (ELETTRICO)	MFP	NE FOURNISSEONS PLUS NICHT MEHR LIEFERBAR NO LONGER SUPPLIED NO FABRICAMOS MAS NON PIU FORNITO	Q	ÉCROU CARRÉ VIERKANTMUTTER SQUARE NUT TUERCA CUADRADA DADO QUADRATO
LEVGLAR	LEVE-GLACE ARRIERE (ÉLECTRIQUE) SCHIEBENHEBER, HINTEN (ELEKTRISCH) WINDOW WINDER, REAR (ELECTRIC) ÉLEVACRISTAL TRASERO (ELECTRICO) ALZACRISTALLO POSTERIORE (ELETTRICO)	OPTION	OPTION WAHLWEISE OPTIONAL OPCION OPZIONE	RAPVOL	RAPPORT VOLJMETRIQUE VOLUMENVERHAELTNIS VOLUME RATIO RELACION VOLUMETRICA RAPPORTO VOLUMETRICO
LEVMAI	OUVERTURE DE MALLE ARRIERE AGRANDIE BEI VERGROESS, HECKTUEROEFFNUNG ENLARGED BOOT DOOR OPENING ABERTURA DE MALETA AGRANDADA APERTURA COP. BAULE INGRANCIATA	PA	PALLAS (PRÉSENTATION AMÉLIORÉE) PALLAS (VERBESSERTES AUSSEHEN) PALLAS (IMPROVED APPEARANCE) PALLAS (PRESENTACION MEJORADA) PALLAS (PRESENTAZIONE MIGLIORATA)	REGVIT	RÉGULATION DE VITESSES GESCHWINDIGKEITSREGULIERUNG SPEED REGULATION REGULACION DE VELOCIDAD REGOLAZIONE DELLA VELOCITA
LIMOU	BERLINE LONGUE LANGE LIMOUSINE LONG SALOON BERLINA LARGA BERLINA LUNGA	PHABAR	FEU DE BRUILLARD AR. HINTERE NEBELLEUCHTE REAR FOG LIGHT LUZ DE NIEBLA TRAS. FANALINO NEBBIA POST.	REP	REPERE MARKIERUNG MARKING MARCO SEGNO
LON	LONGUEUR LAENGE LENGHT LONGITUD LUNGHEZZA	PHAREC	PHARE DE REcul RUECKFAHRLEUCHTE BACKING LIGHT FARO DE RETROCESO FARO RETROMARCIA	RM	REPLACE MODELE ERSETZT DIE AUSFUEHRUNGEN REPLACES MODELS REEMPLAZA MODELOS SOSTITUISCE MODELLI
LUNCHA	LUNETTE AR CHAUFFANTE HEIZBARE RUECKFENSTER REAR HEATED WINDOW LUNETA TRAS TERMICA LUNOTTO POST. TERMICO	PO	EQUIPEMENT ANTI-POUSSIERE AUSRUFSTUNG MIT STAUBSCHUTZ DUST PROOF EQUIPMENT EQUIPO CONTRA EL POLVO EQUIPAGGIAMENTO CONTRO LA POLVERE	RMP	REPLACE MODELE PRÉCÉDENT ERSETZT DIE FRUEHEREN AUSFUEHRUNGEN REPLACES PREVIOUS MODELS REEMPLAZA LOS MODELOS PRECEDENTES SOSTITUISCE I MODELLI PRECEDENTI
LUXE	HABILLAGE INTÉRIEUR ORDINAIRE EINFACHE INNENAUSPUESTUNG INSIDE PLAIN FITTING EQUIPO INTERIOR ORDINARIO EQUIPAGGIAMENTO INTERNO ORDINARIO	PORCOU	MONTAGE PORTE COULISSANTE EINBAU SCHEIBETUER SLIDING DOOR EQUIPMENT MONTAJE PUERTA DESLIZANTE MONTAGGIO PORTIERA SLITTANTE		

2193 A-UB ↑	SYMBOLES UTILISÉS DANS LE TEXTE (Suite) ZEICHENERKLÄRUNG (Forts.) SYMBOLS USED IN THE TEXT (Cont.) LEYENDA DE LOS SIMBOLOS (Cont.) PROSPETTO DEI SIMBOLI (Cont.)				
26					
ROUALLE	ROUE EN ALLIAGE LÉGER RAD AUS LEIGHTER LEGIERUNG LIGHT-ALLOY WHEEL RUEDA EN ALEACION LIGERA RUOTA IN LEGA LEGGERA	SPIR	SPIRES (RESSORT) WINDUNGEN (FEDER) TURNS (SPRING) ESPIRAS (MUELLE) SPIRE (MOLLA)	THRI	VIS TH AVEC RONDELLE IMPERDABLE SCHRAUBE MIT SCHEIBE SCREW WITH WASHER TORNILLO CON ARANDELA IMPERDIBLE VITE CON RONDELLA IMPERDIBILE
RP	REPLACÉ PAR ERSETZT DURCH SUPERSEDED BY REEMPLAZADO POR SOSTITUITO DA	SUP	SUPÉRIEUR OBEN UPPER SUPERIOR SUPERIORE	TO	JOINT TORIQUE RING DICHTUNG RING SEAL JUNTA TORICA GOMMINO
RT/30R	RHÉOSTAT DE TABLEAU DE BORD RHEOSTAT AM ARMATURENBRETT INSTRUMENT PANEL RHEOSTAT RHEOSTATO DE TABLERO ABORDO RHEOSTATO QUADRO STRUMENTAZIONE	TA	TARAUDEUSE BEILSCHRAUBE THREADCUTTER SCREW TERRAJANTE FILETTANTE	TOIOUV	TDIT OUVRANT SCHIEBEDACH OPENING ROOF TECHO ABRIDERO TETTO APRIBILE
SAUF	EXCEPTÉ MIT AUSNAHME EXCEPT EXCEPTO SALVO	TCA	VIS A TÊTE CARRÉE VIERKANTKOPFSCHRAUBE SQUARE HEAD SCREW TORNILLO DE CABEZA CUADRADA VITE A TESTA QUADRATA	TOLE	VERSION SANS VITRE AUSFÜHRUNG OHNE SEITLICHE FENSTER EQUIPMENT WITH UNGLAZED SIDE PANELS VERSION SIN CRISTALES LATERALES VERSIONE SENZA CRISTALLI LATERALI
SAVESC	SIÈGES AV. ESCAMOTABLE AUSKLAPPBARER SITZ, VORN FRONT FOLDING SEAT ASIENTO DELANT. PLEGABLE SEDILE ANT. PLEGABILE	TCB	TÊTE CYLINDRIQUE BOMBÉE GEWÖLBTER ZYLINDERKOPF ROUNDED CYLINDRICAL HEAD CABEZA CILINDRICA COMBADA TESTATA CILINDRICA TONDA	TPB	VIS BOMBÉE (POÉLIER) SCHRAUBE M. GEWÖLBTEM KOPF SCREW WITH ROUNDED HEAD TORNILLO CABEZA COMBADA VITE A TESTA TONDA
SERT	ÉCROU A SERTIR MUTTER ZUM EINFASSEN NUT TO BE INSERTED TUERCA PARA ENCAJAR DADO DA INCASTONARE	TCF	TÊTE CYLINDRIQUE FENÔUE SPALTZYLINDERKOPF SLOTTED CYLINDRICAL HEAD CABEZA CILINDRICA HENDIDA TESTA CILINDRICA TAGLIATA	TR	TÊTE RONDE RUNDKOPF ROUND HEAD CABEZA REDONDA TESTA TONDA
SIECHAU	MONTAGE SIÈGE CHAUFFANT ANBAU HEIZBARER SITZ EQUIPMENT WITH HEATING SEAT MONTAJE ASIENTO TERMICO MONTAGGIO SEDILE TERMICO	TF	TÊTE FRAISÉE FRAESKOPF COUNTERSUNK HEAD CABEZA AVELLANADA TESTATA SVASATA	TRANS	TRANSFORMABLE WAGEN OHNE AUFBAU TRANSFORMABLE TRANSFORMABLE TRASFORMABILE
SOUD	ÉCROU SOUDABLE SCHWEISSBARER MUTTER NUT TO BE WELDED TUERCA SOLDABLE DADO SALDABILE	TFB	TÊTE FRAISÉE BOMBÉE GEWÖLBTER FRAESKOPF ROUNDED COUNTERSUNK HEAD CABEZA AVELLANADA COMBADA TESTATA SVASATA TONDA	TT	TOUS TYPES ALLE TYPEN ALL TYPES TODOS TIPOS TUTTI TIPI
		TH	TÊTE HEXAGONALE SCHSKANTKOPF HEXAGONAL HEAD CABEZA EXAGONAL TESTATA ESAGONALE	V	VOLT VOLT VOLT VOLTIO VOLT
		THEMB	VIS A EMBASE SCHRAUBE MIT BREITEM KOPF SCREW WITH LARGE HEAD TORNILLO DE BASILLA VITE A CASSETTA	VERAUT	VERROUILLAGE AUTOMATIQUE DES PORTES VERRIEGELUNG DER TÜRREN (AUTOMATISCH) AUTOMATIC DOOR LOCKING BLOQUE AUTOMATICO PUERTAS BLOCCAGGIO AUTOM. PORTIERE

2193 SYMBOLES UTILISÉS DANS LE TEXTE (Suite)
 ZEICHENERKLAERUNG (Forts.)
 SYMBOLS USED IN THE TEXT (Cont.)
 LEYENDA DE LOS SIMBOLOS (Cont.)
 A-09 ↑ PROSPETTO DEI SIMBOLI (Cont.)

26

VOILARG	VOIE ÉLARGIE ERWEITERTE SPURWEITE WIDENED TREAD VIA ESTENDIDA CARREGGIATA ALLARGATA
W	WATT WATT WATT WATIO WATT
AI	MONTAGE EXPORT EXPORT AUSFUHRUNG EXPORT FITTING MONTAJE EXPORT MONTAGGIO EXPORT
Ø	DIAMÈTRE DURCHMESSER DIAMETER DIAMETRO DIAMETRO
?	NOMBRE D'EXEMPLAIRES VARIABLE STUECKZAHL NACH BEDARF AS NECESSARY SEGUN NECESIDADES SECONDA RICHIESTA
1 ^o - 2 ^o	PREMIÈRE - DEUXIÈME POSSIBILITE ERSTE - ZWEITE AUSFUHRUNG FIRST - SECOND POSSIBILITY PRIMERA - SEGUNDA POSIBILIDAD PRIMA - SECONDA POSSIBILITA
1 ^a - 2 ^a	PREMIÈRE - DEUXIÈME VITESSE ERSTER - ZWEITER GANG FIRST - SECOND GEAR PRIMERA - SEGUNDA MARCHA PRIMA - SECONDA MARCIA

▶ 2/74

JUSQUE (VOIR NOTA)
 BIS (SIEHE ANMERKUNG)
 UNTIL (SEE NOTE)
 HASTA (VER NOTA)
 FINO A (VEDERE NOTA)

2/74 ▶

DEPUIS (VOIR NOTA)
 AB (SIEHE ANMERKUNG)
 SINCE (SEE NOTE)
 DESDE (VER NOTA)
 DA (VEDERE NOTA)

8

REPÈRE SOULIGNÉ DANS COLONNE «b» :
 PIÈCE EXISTANT EN «PIÈCE SPÉCIALE»
 EN FIN DE CHAPITRE
 UNTERSTRICHENE ZENNZIFFER IN DER «b»
 SPALTÉ : SIEHE AUCH «SPEZIALTEIL» AM
 ENDE DES KAPITELS
 UNDERLINED MARK - NUMBER IN «b» COLUMN :
 SEE «SPECIAL PART» AT THE CHAPTER END
 CIFRA DE SENAL SUBRAYADA EN COLUMNA «b»
 VER TAMBIEN «PIEZA ESPECIAL» EN
 FIN DEL CAPITULO
 NUMERO DI RIFERIMENTO SOTTOLINEATO
 NELLA COLONNA «b» : VEDERE
 «PEZZO SPECIALE» FINI CAPITOLO

NOTA : LA VALIDITÉ D'UN MONTAGE PEUT-ÊTRE INDIGUÉE POUR :
 ANM. : DIE GULTIGKEIT EINES EINBAUES KANN ANGEZEIGT SEIN FUER :
 NOTE : THE VALIDITY OF A FITTING CAN BE INDICATED FOR :
 NOTA : LA VALIDEZ DE UN MONTAJE PUEDE SER INDICADA PARA :
 NOTA : LA VALIDITA MONTAGGIO PODE ESSERE INDICATA PER :

- TT PAR. 1^o DATE
 MIT, 1^o DATUM
 WITH, 1^o DATE
 CON, 1^o FECHA
 CON, 1^o DATA

2^o N^o D'ORGANISATION
 2^o ORGANISATIONSNUMMER
 2^o ORGANIZATION NUMBER
 2^o N^o DE ORGANIZACION
 2^o N^o ORGANIZZAZIONE

- «C25» PAR, N^o DE CHASSIS
 MIT, FAHRGESTELLNUMMER
 WITH, CHASSIS NUMBER
 CON, N^o DE CHASSIS
 CON, N^o DI TELAIO

- «C35» PAR, N^o D'ORGANISATION PR
 MIT, ERSETZTEILORGANISATIONSNR
 WITH, SPARE PART ORGANIZATION N^o
 CON, N^o DE ORGANIZACION P.R.
 CON, N^o ORGANIZZAZIONE P.R.

- EX. :
 - B.W. :
 - E.G. : 7/84 ▶ 7/85
 - EX. :
 - ES. :

- EX. :
 - B.W. :
 - E.G. : 2793 ▶ 3157 (SAUF «C25» - «C35».)
 - EX. :
 - ES. :

- EX. :
 - B.W. :
 - E.G. : 0111000 ▶
 - EX. :
 - ES. :

- EX. :
 - B.W. :
 - E.G. : 21500 ▶ 32800
 - EX. :
 - ES. :

2193 CODE COULEUR FARBENVERMERKUNG COLOUR CODIFYING A-10 ↑ CODIGO DE COLORES CODICE DEI COLORI					
CODE VERMERK. CODE CODIGO CODICE	DÉSIGNATION COULEUR BEZEICHNUNG DER FARBE DESCRIPTION OF COLOUR DESIGNACION DE COLOR DENOMINAZIONE COLORE				
101	CHAMOIS 15 GEMSFARBEN CHAMOIS-COLOURED COLOR DE GAMUZA COLORE DI CAMOSCIA	326	BLEU CENDRÉ ASCHENBLAU ASH BLAU AZUL CENIZA BLU CENERE	635	GRIS FONCÉ DUNKELGRAU DRAK GREY GRIS OBSCURO GRIGIO SCURO
103	BRUN 33 BRAUN 33 BROWN 33 PARDO 33 BRUNO 33	333	BLEU FONCÉ DUNKELBLAU DARK BLUE AZUL OBSCURO BLU SCURO	637	GRIS CLAIR HELLGRAU LIGHT GREY GRIS CLARO GRIGIO CHIARO
104	CHAMOIS ECLAIRCI HELL-GEMSFARBEN LIGHT CHAMOIS-COLOURED COLOR DE GAMUZA ACLARADO COLORE DI CAMOSCIOCHIARITO	344	BLEU CLAIR HELLBLAU LIGHT BLUE AZUL CLARO BLU CHIARO	706	NOIR SATINÉ SCHWARZ, SATINIERT SATIN BLACK NEGRO SATINADO NERO LUCIDO
108	CHATAIGNE KASTANIENFARBEN CHESTNUT CASTANA CASTAGNA	353	BLEU-VERT BLAU-GRUEN BLUE-GREEN AZUL-VERDE BLU-VERDE	706	NOIR SCHWARZ BLACK NEGRO NERO
129	MARRON KASTANIENBRAUN CHESTNUT-COLOURED CASTANO MARRONE	354	BLEU-VERT FONCÉ DUNKELBLAU-GRUEN DARK BLUE-GREEN AZUL VERDE OBSCURO BLU-VERDE SCURO	809	CHANVRE HANFFARBEN HEMP-COLOURED CANAMO CANAPA
152	MARRON AC 428 KASTANIENBRAUN AC 428 CHESTNUT-COLOURED AC 428 CASTANO AC 428 MARRONE AC 428	355	BLEU BLAU BLU AZUL BLU	823	BEIGE FONCÉ DUNKELBEIGE DARK BEIGE GRIS AMARILLENTO OBSCURO BEIGE SCURO
307	BLEU FONCÉ DUNKEL-BLAU DARK BLUE AZUL OBSCURO BLU SCURO	415	VERT GRUEN GRUEN VERDE VERDE	844	BEIGE DAIM DAMBEIGE DEER BEIGE GRIS AMARILL. GAMO BEIGE DAINO
		417	VERT FONCÉ DUNKELGRUEN DARK GREEN VERDE OBSCURO VERDE SCURO		
		426	VERT CLAIR HELLGRUEN LIGHT GREEN VERDE CLARO VERDE CHIARO		
		634	GRIS-CLAIR HELL-GRAU LIGHT-GREY GRIS CLARO GRIGIO CHIARO		

2193 CCDE COULEUR FARBENVERMERKUNG COLOUR CODIFYING CODIGO DE COLORES A-11 † CODICE DEI COLORI		FLD	BLEU SODALITE MOYEN SODALITE-BLAU, MITTLER SODALITE BLUE, MEDIUM AZUL SODALITE MEDIO BLU SODALITE MEDIO	FYC	GRIS CLAIR HELL GRAU LIGHT GREY GRIS CLARO GRIGIO CHIARO		
CODE VERMERK. CODE CODIGO CODICE	DÉSIGNATION COULEUR BEZEICHNUNG DER FARBE DESCRIPTION OF COLOUR DESIGNACION DE COLOR DENOMINAZIONE COLORE	FLC	BLEU SODALITE CLAIR SODALITE-BLAU, HELL SODALITE BLUE, LIGHT AZUL SODALITE CLARO BLU SODALITE CHIARO	GLX	BLEU FONCÉ DUNKELBLAU DARK BLUE AZUL OSCURO BLU SCURO		
		FLE	BLEU SODALITE FONCÉ SODALITE-BLAU, DUNKEL SODALITE BLUE, DARK AZUL SODALITE OSCURO BLU SODALITE CUPO	GPL	VERT FONCÉ DUNKEL GRUEN DARK GREEN VERDE OSCURO BLU SCURO		
FAB	BEIGE FONCÉ DUNKELBEIGE DARK BEIGE BEIGE OSCURO BEIGE SCURO	FLF	BLEU VERT BLAU-GRUEN BLUE GREEN AZUL VERDE BLU VERDE				
FAG	CHANVRE HAFFARBEN HEMP-COLOURED CANAMO CANAPA	FLK	BLEU VERT CLAIR BLAU-HELLGRUEN BLUE-LIGHT GREEN AZUL-VERDE CLARO BLU-VERDE CHIARO				
FCD	TABAC BLOND HELL TABAKFARBEN LIGHT TOBACCO TABACO CLARO TABACCO CHIARO	FLQ	BLEU - VERT FONCÉ BLAU - DUNKELGRUEN BLUE - DARK GREEN AZUL - VERDE OSCURO BLU - VERDE SCURO				
FDA	BEIGE DAIM DAM BEIGE DEER BEIGE BEIGE GAMO BEIGE DAINO	FQC	VERT GRUEN GREEN VERDE VERDE				
FED	MARRON KASTANIENBRAUN CHLSTNUT MARRON MARRONE	FXX	NOIR SCHWARZ BLACK NEGRO NERO				
FEF	CHAMOIS GEMSFARBEN CHAMOIS-COLOURED COLOR DE GAMUZA COLORE DI CAMOSICO	FYD	GRIS FONCÉ DUNKELGRAU DARK GREY GRIS OSCURO GRIGIO CUPO				
FKH	BORDEAUX ROT RED ROJO ROSSO CUPO	FYJ	GRIS CLAIR HELLGRAU LIGHT GREY GRIS CLARO GRIGGIO CHIARO				
FLA	BLEU BLAU BLUE AZUL BLU						

2193 CODE COULEUR FARBENVERMERKUNG COLOUR CODIFYING CODIGO DE COLORES CODICE DEI COLORI A-12 ↑		LE	BLEU CENDRÉ (TWEED) ASCHENBLAU (TWEED) ASH BLUE (TWEED) AZUL CENIZA (TWEED) BLU CENERE (TWEED)	XA	NOIR SATINÉ SCHWARZ, SATINIERT SATIN BLACK NEGRO SATINADO NERO LUCIDO
CODE VERMERK CODE CODIGO CODICE	DÉSIGNATION COULEUR BEZEICHNUNG DER FARBE DESCRIPTION OF COLOUR DESIGNACION DE COLOR DENOMINAZIONE COLORE	LF	BLEU-VERT BLAU-GRUEN BLUE GREEN AZUL VERDE BLU VERDE	XX	NOIR SCHWARZ BLACK NEGRO NERO
		LG	BLEU VERT FONCÉ DUNKERBLAU-GRUEN DARK BLUE-GREEN AZUL-VERDE OBSCURO BLU-VERDE SCURO	YD	GRIS FONCÉ DUNKELGRAU DARK GREY GRIS OBSCURO GRIGIO CUPO
AA	BEIGE DAIN DAMBEIGE DEER BEIGE GRIS AMAFILL GAMO BEIGE DAINO	LK	BLEU VERT CLAIR HELL-BLAU GRUEN LIGHT BLUE-GREEN AZUL VERDE CLARO BLU VERDE CHIARO	ZA	NOIR-GRIS CLAIR SCHWARZ-HELLGRAU BLACK-LIGHT GREY NEGRO-GRIS CLARO NERO-GRIGIO CHIARO
AB	BEIGE FONCÉ DUNKELBEIGE DARK BEIGE BEIGE OBSCURO BEIGE SCURO	LL	BLEU CLAIR HELLBLAU LIGHT BLUE AZUL CLARO BLU CHIARO		
AG	CHANVRE HANFFARBEN HEMP-COLOURED CANAMC CANAPA	PC	VERT GRUEN GREEN VERDE VERDE		
ED	MARRON KASTANIENBRAUN CHESTNUT MARRON MARRONE	PG	VERT CLAIR HELLGRUEN LIGHT GREEN VERDE CLARO VERDE CHIARO		
EF	CHAMOIS GEMSFARBEN CHAMOIS-COLOURED COLOR DE GAMUZA COLOR DE CAMOSCIA	SC	GRIS CLAIR HELLGRAU LIGHT GREY GRIS CLARO GRIGIO CHIARO		
EG	ORANGE «KIRGHISE» ORANGE «KIRGHISE» ORANGE «KIRGHISE» ANARANJADO «KIRGHISE» ARANCIONE «KIRGHISE»	SD	GRIS FONCÉ DUNKELGRAU DARK GREY GRIS OBSCURO GRIGIO CUPO		
LC	BLEU CENDRÉ ASCHENBLAU ASH BLUE AZUL CENIZA BLU CENERE	SJ	GRIS CLAIR HELL-GRAU LIGHT-GREY GRIS CLARO GRIGIO CHIARO		
LD	BLEU-FONCÉ DUNKELBLAU DARK BLUE AZUL OBSCURO BLU SCURO				

INDEX

2193

INDEX

B-02 ↑

NUMÉROS			SOUS-GROUPE			REPERE	NUMÉROS			SOUS-GROUPE			REPERE		
NUMÉROTATION A															
AM	511 296 A	5-512-20	4	GX	24 109 01 A	3-442-10	6	ZA	4 285 741 L	1-334-10	23	ZC	9 065 464 U	5-531-20	1
AMF	844 232 A	7-844-10	6	GX	25 102 01 A	4-451-20	6			1-334-20	27	ZC	9 865 779 U	5-561-10	3
AM	922 105 A	8-922-40	6	GX	25 192 01 A	3-394-10	9	ZC	9 003 732 U	5-512-20	1	ZC	9 865 986 U	5-561-10	3
AY	922 114	8-922-40	7			3-394-40	16	ZC	9 003 733 U	5-512-20	1	ZC	9 866 068 U	6-641-10	
NUMÉROTATION D								ZC	9 613 696 W	8-982-10	11			6-641-12	
DX	142 209 A	2-141-30	10	GX	40 114 01 A	3-441-10	16			8-982-12	10	ZC	9 866 072 U	6-641-11	
DX	144 212 A	1-144-10	15	GX	40 146 01 A	3-441-10	9	ZC	9 614 000 U	3-441-30	11			6-175-10	6
DX	142 367 A	2-141-30	30			3-441-20	13			4-314-50	10			6-175-20	7
		2-141-40	11	GX	41 271 01 A	5-521-20	17	ZC	9 614 062 U	3-441-30	11	ZC	9 866 107 U	6-641-10	
		2-141-41	12	GX	41 341 01 A	5-522-20	10	ZC	9 614 540 U	5-512-20	6			6-641-11	
D	175 80	6-175-30	5	GX	50 449 01 A	6-641-40	12	ZC	9 614 541 U	5-512-20	6			6-641-12	
DM	175 110	6-175-30	2	GX	54 111 01 A	5-614-10	1	ZC	9 614 543 U	5-512-20	6	ZC	9 866 108 U	6-641-10	
DX	184 74	2-181-20	16	GX	54 128 01 A	5-614-10	2	ZC	9 614 682 U	5-512-30	7			6-641-11	
DX	212 7 A	2-212-31		GX	54 137 01 A	5-614-10	3	ZC	9 615 934 U	6-182-11	34			6-641-12	
D	231 93	1-123-21	7	GX	54 139 01 A	5-614-10	4			6-182-17	31	ZC	9 867 458 U	7-841-10	13
D	231 93 A	1-123-21	8	GX	60 128 01 A	5-541-10	3	ZC	9 615 868 U	8-932-20	12			7-842-10	13
DX	322 175 A	1-121-20	17			5-541-11	3	ZC	9 617 044 U	1-333-10	19	ZC	9 867 459 U	7-841-10	13
		1-121-21	7	GX	60 131 01 A	5-541-10	2			1-333-20	22			7-842-10	13
		2-322-10	3			5-541-11	2			1-333-30	22	ZC	9 867 511 U	7-961-10	7
DX	454 71	4-314-10	12	GX	66 266 02 A	7-841-30	6			1-333-40	22			7-961-11	8
DX	511 99	5-512-20	2			7-842-30	7	ZC	9 619 106 U	6-182-17	19	ZC	9 875 363 U	5-512-30	9
DX	511 151 A	5-512-20	11	GX	66 274 01 A	7-841-20	15	ZC	9 619 301 U	4-451-20	25	ZD	9 029 530 U	8-622-11	15
DX	9 521 299 A	5-521-10	16			7-842-20	11	ZC	9 619 758 U	5-564-20	8	ZD	9 226 200 Z	5-545-10	18
		5-521-11-A	11	GX	66 275 01 A	7-841-20	15	ZC	9 619 783 U	5-512-20	24	ZD	9 336 300 W	6-173-20	25
		5-521-30	10	GX	67 151 02 A	7-844-11	3	ZC	9 619 800 U	6-643-10	5	ZD	9 336 600 U	3-394-30	18
DX	532 71	2-532-45	6	GX	67 199 01 A	7-844-11	4	ZC	9 619 837 U	5-512-20	19	ZD	9 451 500 Z	5-514-10	21
DX	532 72	2-532-50	6			7-844-12	4	ZC	9 619 892 U	5-512-20	19	ZD	9 455 430 W	8-932-51	11
		2-532-50	11	GX	67 199 02 A	7-844-11	4	ZC	9 621 953 Z	1-222-30	33	ZF	04 351 552	1-241-20	5
		2-532-50	11			7-844-12	4	ZC	9 856 868 U	8-554-11	5			1-241-30	5
DV	533 012	2-533-21	6	GX	67 212 01 A	7-844-11	6			8-554-11-A	5	ZF	05 934 435	1-241-20	14
		2-533-40	6			7-844-12	6	ZC	9 856 869 U	8-554-11	8			1-241-30	8
DF	861 133	7-844-13	8	GX	67 212 01 A	7-844-12	6			8-554-11-A	8	ZF	10 269 650	1-334-10	25
DF	861 169	7-844-13	6			7-841-20	13	ZC	9 856 689 U	8-554-11	9			1-334-20	25
DF	861 170	7-844-13	9	GX	67 272 01 A	7-844-20	9			8-554-11	9			1-334-20	25
DS	983 81	8-981-30	8			7-844-20	9	ZC	9 857 134 U	8-554-11-A	8	ZF	10 269 650 L	1-331-10	12
DV	9 533 267 A	2-533-30	7			8-922-20	4			1-172-30	10	ZF	13 276 111 L	1-144-10	23
DX	9 532 995 A	2-532-45	3	NUMÉROTATION H				ZC	9 857 135 U	2-142-73	21	ZF	13 543 521	1-331-30	4
		2-532-50	3	HG	522 54	1-142-10	10			2-184-41	4	ZF	13 543 721	1-331-10	6
DX	9 564 220 A	5-564-30	17			1-142-11	4	ZC	9 857 137 U	6-235-22	3	ZF	13 544 021	1-331-30	10
NUMÉROTATION G										1-172-40	10	ZF	13 544 221	1-331-30	9
GX	06 170 01 A	2-211-60	6	NUMÉROTATION N						1-172-50	10	ZF	13 544 421	1-331-30	3
GX	13 227 01 A	3-394-41	25	N	9 988 119 L	8-982-12	6			2-184-20	10	ZF	14 084 211	4-314-11	18
GX	13 381 01 A	6-641-30	15	NUMÉROTATION SRV						2-184-30	6	ZF	14 457 180	1-334-10	13
GX	20 287 01 A	3-435-20	5	SRV	000 20	6-235-21	1	ZC	9 857 139 U	2-184-60	18			1-334-20	15
GX	20 440 01 A	3-435-20	7	NUMÉROTATION Z						4-314-10	17	ZF	14 457 380 L	1-333-10	18
GX	21 195 01 A	3-435-10	1	ZA	4 277 850 L A	1-333-20	29			6-235-20	3/4			1-333-20	21
				ZA	4 277 858 L	1-333-30	29	ZC	9 857 143 U	6-235-22	4/5			1-333-30	21
						1-333-40	29			6-235-20	1	ZF	28 043 640	1-333-40	21
						1-333-10	29	ZC	9 857 143 U	6-235-22	6			1-333-50	6
				ZA	4 285 740 L	1-334-10	24			2-171-30	21	ZF	82 310 069 L	1-331-10	5
						1-334-20	28	ZC	9 857 205 U	2-171-31	20	ZF	82 310 117	1-333-50	57
										6-175-10	6	ZF	82 310 136	1-334-10	6
										6-175-20	7	ZF	82 310 136 L	1-334-20	6
										5-653-20		ZF	82 310 151	1-334-10	14
										5-563-20				1-334-20	16
										5-561-30	2	ZF	82 310 157	1-334-10	21
										5-561-10	3			1-334-20	24
										5-512-30		ZF	82 310 158	1-334-10	20
										5-531-10	1			1-334-20	23
										5-531-10	1	ZF	82 329 784	1-333-50	4
										5-531-20		ZF	82 334 725	1-333-50	8

2193

B-03 ↑

INDEX (suite)

2193 B-03 ↑ INDEX (suite)			NUMÉROS	SOUS-GROUPE	REPERE	NUMÉROS	SOUS-GROUPE	REPERE	NUMÉROS	SOUS-GROUPE	REPERE
NUMÉROS	SOUS-GROUPE	REPERE									
NUMÉROTATION 5 000 000			5 411 912	1-123-20	7	5 413 141	3-416-10	5	5 419 671	7-743-10	15
			5 411 956	3-394-60	15	5 413 215	3-441-30	9		7-743-11	13
			5 412 003	1-112-20	6	5 413 322	8-922-40		5 419 678	7-743-10	16
				1-112-22	15	5 413 588	7-844-20			7-743-11	14
			5 412 005	1-112-20	7		7-844-21	5	5 419 679	7-743-10	16
				1-112-22	16	5 413 592	7-344-21	6		7-743-11	14
			5 412 013	1-124-20	7	5 413 837	F-175-40	1	5 419 680	7-841-10	3
			5 412 018	1-124-20	14	5 414 150	1-121-31	9	5 419 681	7-841-10	3
			5 412 019	1-124-20	0		1-112-40	11	5 419 682	7-961-10	13
			5 412 021	1-124-20	1	5 414 177	6-641-11	13	5 419 696		
5 401 170	2-184-60	8	5 412 028	1-112-21	5	5 414 416	1-112-20	12	5 419 698	7-742-10	5
	2-184-61	3		1-112-23	3	5 414 421	1-112-21	7	5 419 701	7-743-10	9
	2-184-62	3	5 412 029	2-184-20	9		1-112-22	7	5 419 702	7-743-10	9
5 403 022	8-616-10	7		2-184-30	4	5 414 432	1-112-21	2	5 419 717	7-961-10	11
5 403 182	7-825-10	5	5 412 030	1-112-21	10		1-112-22	3	5 419 718		
	7-961-10	6		1-112-23	7	5 414 687	4-454-20	12	5 419 719	7-961-10	24
5 403 207	4-451-10	8		1-114-20	11	5 414 714	1-241-10	6	5 419 720		
5 403 w08	4-451-10	7		1-114-21	11	5 415 304	3-434-20	9	5 419 721	7-961-10	11
5 403 277	2-212-20	2		1-114-22	14	5 415 305	3-434-20	10	5 419 730	7-742-30	6
5 404 294	7-841-20	11	5 412 031	1-114-20	10	5 415 508	3-392-10	7	5 419 731	7-742-30	6
5 405 104	4-451-20	8		1-114-21	10	5 415 509	3-392-10	6	5 419 760	7-842-10	2
5 406 932	4-314-50	11		1-114-22	13	5 415 510	3-392-10	5	5 419 761	7-842-10	2
5 407 090	5-512-20	5	5 412 142	5-512-20	2	5 416 220	2-212-20	4	5 419 825	7-841-30	21
5 407 092	5-512-20	4	5 412 143	5-512-20	5		2-212-30	10		7-842-30	18
5 407 094 * 200	5-512-20	13	5 417 148	1-112-21	8		2-212-31		5 419 826 * 326	7-841-30	20
5 407 175	5-614-10	9		1-112-23	6		2-212-40	4		7-842-30	17
5 407 385	5-544-10	5	5 412 275	7-741-20	25	5 416 444	5-554-20	1	5 419 826 * 415	7-841-30	20
5 407 388	5-544-10	5	5 412 282	1-172-40	11	5 416 495	2-184-60	17		7-842-30	17
5 407 412	4-454-10	6		1-172-50	11	5 416 495	2-142-70		5 419 827	7-844-20	2
5 407 419	5-544-10	2		2-142-40	13		2-184-15	13		7-844-20-A	3
5 407 732	5-563-20		5 412 329	6-175-40	13	5 416 732	7-852-10	30		7-844-21	2
5 408 740	7-852-10	14	5 412 354	1-144-10	17	5 416 864	7-844-20	6	5 419 941	7-844-20	11
5 408 777	7-852-10	15	5 412 355	1-144-10	25		7-844-21	4	5 419 843	7-844-20	9
5 408 886	8-982-20	11	5 412 356	1-144-10	16	5 416 668	3-391-30	15	5 419 951	3-442-30	11
5 409 955	3-434-10	9	5 412 367	7-743-10	23	5 417 079	4-314-10	11	5 420 447	8-6-6-14	8
	3-434-20	9	5 412 53	3-391-30	14	5 417 660	3-394-10	12	5 420 488	5-512-20	9
5 409 958	3-434-10	8	5 412 533	3-391-30	12	5 418 272	6-641-20	8	5 420 550	5-512-20	26
	3-434-20	8	5 412 540	3-391-30	10		6-641-22	6	5 420 595	3-391-30	10
5 409 990	3-435-20	8	5 412 543	3-391-30	20		6-641-23	6	5 420 596	3-391-30	9
5 410 179	3-392-10	8	5 412 551	1-112-20	3		6-641-30	8	5 420 597	3-391-30	33
5 410 333	3-442-30	4		1-112-22	4	5 419 456	2-533-52	7	5 420 799	8-922-40	3
5 410 402	3-435-10	14	5 412 552	1-112-20	3	5 419 601	7-742-10	14	5 420 790	8-322-20	2
5 410 403	3-435-10	12		1-112-22	4	5 419 602	7-742-30	2	5 420 791	8-922-20	2
5 410 404	3-435-10	10		1-124-20	5	5 419 614	7-008-20	10	5 420 843	1-123-20	4
5 410 405	3-435-10	9	5 412 562	1-124-20	4		7-008-21	10	5 421 589	3-435-20	2
5 410 406	3-435-10	8	5 412 564	1-124-20	4		7-742-30	4	5 422 086	4-454-20	10
5 410 407	3-435-10	7	5 412 566	1-124-20	3	5 419 627	7-742-30	4	5 422 101	4-314-10	15
5 410 408	3-435-10	6	5 412 570	1-124-20	6	5 419 628	7-742-30	4		4-314-11	8
5 410 590	3-412-10		5 412 571	1-124-20	13	5 419 630	7-008-20	8		4-314-11	8
5 410 732	3-435-10	11	5 412 572	1-124-20	22		7-008-21	11	5 422 309	4-314-10	8
	3-437-10	14	5 412 573	1-124-20	23	5 419 631	7-008-20	8	5 423 237	1-331-50	5
5 411 152	6-175-10	27	5 412 575	1-123-20	10		7-008-21	11	5 423 428	7-842-30	16
	6-172-20	27	5 412 576	1-123-20	10	5 419 650	7-743-10	20	5 423 425	7-841-30	19
5 411 162	3-442-30	13	5 412 797	3-391-30	13	5 419 651	7-743-10	20	5 423 766	6-235-40	1
5 411 235	7-741-30		5 412 798	3-391-30	11	5 419 663	7-743-10	7		6-235-45	1
5 411 391	6-175-30	1	5 412 801	3-391-30	17	5 419 664	7-743-10	7	5 423 767	6-235-40	2
5 411 687	1-112-20	12	5 412 808	6-173-41	11	5 419 665	7-743-10	8		6-235-45	2
5 411 653	1-112-20	5	5 412 809	5-512-20	18	5 419 666	7-743-10	8	5 423 769	6-235-40	3
	1-112-22	6	5 412 813	5-545-10	9	5 419 667	7-743-10	11		6-235-45	3
	1-123-20	6	5 413 085	3-394-10	13	5 419 668	7-743-10	11	5 423 791	1-331-10	3
5 411 911	1-123-20	6	5 413 090	3-394-60	11						

2193 B-04 ↑ INDEX (suite)			NUMÉROS	SOUS-GROUPE	REPÈRE	NUMÉROS	SOUS-GROUPE	REPÈRE	NUMÉROS	SOUS-GROUPE	REPÈRE
NUMÉROTATION 5 000 000 (Suite)			5 429 328	3-412-10	8	5 433 122	2-142-10	2	5 435 209	6-175-10	25
			5 429 361	7-841-20	24		2-142-20	2		6-275-20	25
			5 429 362	7-842-20	21		2-142-21	2	5 435 243	6-173-30	3
			5 429 364	7-841-20	24		2-142-30	2	5 435 250	2-533-23	10
			5 429 365	7-842-20	21	5 433 215	2-142-31	2		2-533-40	10
			5 429 398	7-841-20	26	5 433 220	7-842-30	5	5 435 386	6-235-40	4
			5 429 663	7-842-20	23	5 433 233	7-842-30	5		6-235-45	4
			5 429 874	7-841-20	27	5 433 461	7-008-20	12	5 435 395	3-394-50	10
			5 429 899	7-842-20	24		6-182-23	4	5 435 398	1-114-24	1
			5 429 932	3-435-20	1		6-182-24	4	5 435 491	3-394-60	10
			5 430 201	3-413-10	4	5 433 505	6-182-25	4	5 436 226	1-142-20	
			5 430 455	3-442-10	2	5 433 506	7-842-20	1	5 436 229	-20	3
			5 430 974	4-373-10	10	5 433 507	7-841-20	2	5 436 250	1-142-20	19
			5 430 979	4-373-20	10	5 433 508	7-842-20	2	5 436 437	3-421-10	1
			5 431 155	4-373-30	8	5 433 513	7-841-20	2	5 436 454	8-232-20	2
			5 431 159	7-008-20	2	5 433 514	7-842-20	2	5 436 472	7-852-10	8
			5 431 164	7-008-21	2	5 43m 578	7-841-20	3	5 436 523	7-841-20	14
			5 431 201	7-841-20	12		7-842-20	3		7-842-20	10
			5 431 674	7-842-20	8	5 433 737	7-841-20	4	5 436 432	7-841-20	14
			5 431 852	7-841-20	25	5 433 738	7-842-20	4		7-842-20	10
			5 432 308	7-742-30	22	5 433 751	7-841-20	4	5 436 690	7-008-10	20
			5 432 310	7-742-31	11	5 433 774 * 700	7-842-20	4	5 436 693	7-008-11	20
			5 432 310	7-742-30	9	5 434 009	1-112-21	11	5 436 695	7-008-10	17
			5 432 356	7-742-31	11	5 434 093	1-114-24	18	5 436 697	7-008-11	17
			5 432 357	7-742-31	11	5 434 098	1-112-31	11	5 436 699	7-008-10	17
			5 432 4r3 * 426	8-932-20	6	5 434 098	1-112-40	26	5 436 713	7-008-11	17
			5 432 415	8-983-10	8	5 434 129	2-212-30	2	5 436 750	7-008-10	17
			5 432 533	8-983-20	10	5 434 344	2-212-20	2	5 436 803	7-008-11	17
			5 432 541	8-983-21	6	5 434 397	2-212-31	2	5 436 872	7-008-10	17
			5 432 542	7-841-30	8	5 434 482	7-844-20	5	5 436 873	7-008-11	17
			5 432 847	7-842-30	10	5 434 486	7-844-20-A	4	5 436 873	7-008-11	17
			5 432 918	8-932-20	3	5 434 488	7-844-20	5	5 436 972	7-743-10	15
			5 432 919	8-932-20	3	5 434 492	7-856-11	17	5 436 973	7-743-11	13
			5 433 000	3-422-10	2	5 434 493	7-841-20	8	5 436 982	7-742-10	8
			5 433 120	3-422-11	2	5 434 497	7-842-20	16	5 436 993	7-742-11	7
				3-422-11	2	5 434 511	7-844-20	10	5 437 105	3-441-30	3
				3-412-10	15	5 434 543	6-182-11	1	5 437 166	3-441-30	7
				3-422-10	15	5 434 594	7-742-10	6	5 437 167	3-441-30	8
				3-422-11	15	5 434 596	7-844-20	3	5 437 271	3-441-10	12
				3-422-11	10	5 434 750 * 426	7-844-20-A	4	5 437 272	3-441-10	17
				3-412-10	7		1-334-30	11	5 437 354	3-441-10	8
				3-422-10	6		1-334-40	5	5 437 432	3-394-50	16/18
				3-422-11	7		1-334-40	15	5 437 481	7-741-30	5
				3-422-11	8		1-334-40	9	5 437 482	7-742-30	13
				2-211-30	6		1-334-40	25	5 437 484	7-742-30	14
				2-211-50	5		1-334-40	10	5 437 488	7-742-31	17
				7-741-10	15		1-334-40	5	5 437 595	7-742-31	17
				7-741-10	15		1-334-30	16		7-742-30	13
				7-742-10	2		1-334-30	12		7-742-30	14
				7-741-20	12		1-334-30	13		7-742-30	14
				7-741-20	12		1-334-11	13		7-742-31	17
				7-008-10	11		1-334-40	6		7-742-30	16
				7-008-11	12		2-211-11	1		3-391-30	2
				7-742-10	3		2-211-12	1		3-391-10	1
				7-742-10	3		7-842-10	9		3-392-10	1
				7-008-20	7		7-842-10	12		7-852-10	8
				7-008-20	7		7-842-10	21		3-441-30	4
				7-008-20	7		3-434-20	1		3-441-20	12
				3-412-10	4		3-434-20	4		3-441-20	11
				3-412-10	16		1-222-20	5		2-312-10	15
				3-412-10	16		1-112-40	22		2-312-10	12
				3-412-10	16		7-825-20	14		7-841-30	1

INDEX (suite)

B-05 ↑

NUMÉROS			NUMÉROS			NUMÉROS					
SOUS-GROUPE			SOUS-GROUPE			SOUS-GROUPE					
REPERE			REPERE			REPERE					
NUMÉROTATION 5 000 000 (Suite)			5 438 935	5-437-10	9	5 440 893	3-391-10	7	5 444 138	7-741-20	14
5 437 723	7-842-30	1	5 438 936	3-437-10	8	5 440 900	3-435-20	6	5 444 139	7-74r-20	14
5 437 728	7-842-30	1	5 438 937	3-437-10	7	5 440 902	3-435-20	14	5 444 159	7-844-20	8
5 437 921	7-961-10	2	5 438 938	3-437-10	12	5 440 904	3-435-20	17	5 444 190	6-175-40	11
	7-961-11	2	5 438 939	3-437-10	11	5 440 916	3-391-10	14	5 444 234	3-441-20	8
5 437 927	7-961-10	4	5 438 940	3-437-10	15	5 440 917	3 441-30	5	5 444 357	6-641-40	11
5 437 928	7-961-10	1	5 438 941	3-437-10	5	5 440 940	5-614-10	1		6-642-10	28
5 438 054	7-742-30	3	5 438 944	1-124-20	17	5 440 962	2-142-20	10		6-642-10-A	17
5 438 057	7-742-30	3	5 439 008	7-841-30	22	5 441 009	7-844-10	3	5 444 360	6-641-40	13
5 438 097	2-533-52	6		7-842-30	19	5 441 012	7-844-10	2		6-642-10	29
5 438 114	7-841-30	17	5 439 023	6-173-20	17	5 441 013	7-844-10	2		6-642-10-A	18
5 438 241	7-743-10	17	5 439 041 * 326	7-856-10	14	5 441 195	7-853-30	1		6-643-10	3
	7-743-11	15				5 441 452	8-554-10	5	5 444 361	4-454-20	15
5 438 353	3-394-20	12					8-554-10-A	5	5 444 396	4-454-20	15
	3-394-21	19	5 439 083	3-416-10	2	5 441 571	6-642-22	11	5 444 397	1-333-30	26
	3-394-22	19	5 439 219	4-451-10	5	5 441 621	3-422-10	12	5 444 457	1-334-30	8
	3-394-30	12	5 439 222	7-008-20	5		3-422-11	12	5 444 463	1-334-30	7
	3-394-32	14	5 439 223	8-932-20	9		3-435-20	19	5 444 467	7-961-10	3
	3-394-33	16	5 439 226	1-334-30	9	5 441 627 à		20	5 444 502	7-961-11	30
	3-394-34	15	5 439 264	7-842-20	15	5 441 630 à	3-437-10	17	5 444 794	6-642-10	15
5 438 358	3-394-34	15	5 439 277	7-856-10	20	5 441 636 à	1-112-21	1	5 444 802	6-642-10-A	10
5 438 374	7-853-20	12	5 439 314	1-333-10	35	5 441 787	6-235-11	5	5 444 811	5-545-10	5
5 438 397 * 706	8-941-10		5 439 637	8-932-53	15	5 441 802	6-235-12	5	5 444 851	7-741-30	4
	8-941-10-A		5 439 680	3-442-40	4	5 441 835	6-235-13	2	5 444 852	7-961-10	30
5 438 412	8-922-w0	3	5 439 683	3-442-40	2		6-235-14	2	5 444 854		
5 438 413	8-922-20	3	5 439 685	3-442-30	12	5 442 004	8-982-10	25	5 444 855		
5 438 417	8-922-20	5	5 439 692	3-442-40	14		8-982-11	12	5 444 921	7-741-20	16
5 438 418	8-922-20	5	5 439 694	3-442-40	1	5 442 121	1-112-20	8	5 444 991	7-741-20	9
5 438 424	8-982-10	2	5 439 704	3-442-30	15	5 442 226	3-437-10	1	5 445 115	8-983-20	6
	8-982-12	2	5 439 708	3-442-30	6	5 442 938	1-143-11	6		8-983-21	4
5 438 425	8-982-10	3	5 439 711	3-442-30	10	5 443 153	8-983-20	7	5 445 116	8-983-20	6
5 438 430	8-982-1-2	7	5 439 728	3-441-10	3		8-983-21	5		8-983-21	4
5 438 432	8-982-10	7	5 439 729	3-441-10	10	5 443 154	8-983-20	7		8-983-21	4
5 438 542	6-615-10	3	5 439 735	8-941-10			8-983-21	5	5 445 145	5-512-20	41
5 438 551	6-615-10	3		8-941-10-A		5 443 447	4-451-10	4	5 445 181	4-314-40	2
5 438 676 * 844	7-841-30	24		8-941-10-A		5 443 494	3-392-10	1	5 445 341	7-853-20	11
5 438 676 * 326	7-842-30	21		8-941-20		5 443 495	3-392-10	1	5 445 464	3-393-10	9
5 438 676 * 415			5 439 890	1-114-23	6	5 443 498	2-212-20	6	5 445 722	5-564-20	5
5 438 676 * 700			5 440 075	3-422-10	3	5 443 516	2-312-10	6	5 445 849	5-614-10	3
5 438 689	4-451-20	10	5 440 076	3-422-10	4	5 443 535	3-412-10	9	5 445 849	5-615-10	17
5 438 690	4-451-20	18		3-422-11	4	5 443 745	1-222-10	11	5 445 856	7-856-10	7
5 438 691	4-451-20	17		3-422-10	9		1-222-20	4	5 446 002	7-961-10	26
5 438 760	7-841-20	7	5 440 078	3-422-10	9		1-222-30	9	5 446 067	5-544-10	6
5 438 771	3-412-10	15	5 440 166	7-852-10	9	5 443 865	3-435-20	18	5 446 119	3-435-20	12
	3-422-10	15	5 440 233	8-981-40	9		4-454-20	4	5 446 148 * 326	8-983-10	6
	3-422-11	15		8-982-10	19	5 443 901	4-454-20	6			
5 438 798	1-222-20	7		8-982-12	20	5 443 904	4-454-20	7	5 446 148 * 353	8-982-11	28
5 438 802	1-222-20	9	5 440 309 * 326	7-856-10	10	5 443 903	4-454-20	8		8-983-10	6
5 438 805	1-222-20	10	5 440 587	1-121-20	8	5 443 905	4-454-20	8			
	1-222-21	6		1-121-21	14	5 443 947	8-981-31	2			
5 438 857	2-171-20	3	5 440 770	2-211-11	3	5 443 948	8-981-31	3	5 446 172	6-615-10	6
	2-171-30	3		2-211-12	3	5 443 950	8-981-31	1	5 446 173	6-615-10	6
	2-171-31	3	5 440 811	4-451-10	6	5 443 991	7-741-20	8	5 446 203	3-394-50	12
			5 440 812	4-454-20	13	5 444 010	3-392-20	3	5 446 282	3-442-30	8
			5 440 813	4-454-20	13	5 444 044	1-123-21	5	5 446 310	7-852-10	10
			5 440 834	7-742-10	9		1-123-22	3	5 446 476	2-184-20	10
			5 440 835	7-742-10	9	5 444 073	1-123-41	5		2-184-30	5
							5-541-10				
							5-541-11				

INDEX (suite)

INDEX (suite)			NUMÉROS	SOUS-GROUPE	REPERE	NUMÉROS	SOUS-GROUPE	REPERE	NUMÉROS	SOUS-GROUPE	REPERE
NUMÉROS	SOUS-GROUPE	REPERE									
NUMÉROTATION 5 000 000 (Suite)			5 447 971	5-531-10	9	5 450 464	3-394-40	12	5 451 286	6-182-30	2
5 446 508	5-521-10	18	5 448 09j	5-531-20	8	5 450 466	3-394-41	12	5 451 291	6-182-30	7
	5-521-12-A	5	5 448 161	1-123-20	5	5 450 469	3-394-40	13/14	5 451 297	6-182-30	8
	5-521-20	24	5 448 162	7-008-10	6	5 450 478	3-394-40	15		6-182-31	12
	5-521-22-A	5	5 448 165	7-008-10	6	5 450 478	3-394-41	6		6-182-32	7
5 446 509	7-852-10	18	5 448 167	7-743-10	3	5 450 554	2-171-40	9	5 451 323	8-941-20	
5 446 511	7-852-10	17	5 448 167	7-743-10	5	5 450 456	3-394-41	4		8-941-20-A	
5 446 518	7-741-10	9	5 448 169	7-743-10	3	5 450 462	3-394-41	13	5 451 376	3-391-30	2
5 446 614	5-545-10		5 448 171	7-743-10	5	5 450 466	3-394-41	14		3-392-20	1
5 446 655	7-852-10	19	5 448 256	1-331-50	5	5 450 469	3-394-41	17	5 451 378	7-008-10	10
5 446 722	5-614-10	16	5 448 514	5-544-10		5 450 491	3-394-41	16		7-008-11	11
5 446 731	6-615-10	11	5 448 515	5-544-10		5 450 516	7-743-10	21	5 451 379	7-008-10	10
5 446 801	6-615-20	2	5 448 516	5-544-10		5 450 517	7-743-11	20		7-008-11	11
5 446 802	6-615-20	2	5 448 521	5-544-10		5 450 518	7-743-10	21	5 451 443	2-212-20	5
5 446 811	6-615-10	9	5 448 522	5-544-10		5 450 519	7-743-11	20		2-212-30	11
5 446 926	6-615-20	3	5 448 523	5-544-10		5 450 644	7-743-10	22		2-212-31	
5 446 927	7-844-21	8	5 448 572	5-511-40		5 450 657	7-743-11	21		2-212-40	5
5 446 932	7-844-21	7	5 448 574	5-511-40-A		5 450 731	7-743-10	22	5 451 444	2-212-20	2
5 446 953	3-442-30	6	5 448 575	5-531-10	2	5 450 732	7-743-11	21	5 451 651	5-531-10	5
5 447 091	6-173-11	17	5 448 584	3-441-30	6	5 450 770	1-334-50	11	5 451 673	5-531-20	5
	6-173-20	16	5 448 794	5-544-10	4	5 450 795	1-123-21	6		2-532-40	11
5 447 127	6-173-25	16	5 448 859	5-544-10	19	5 450 802	1-123-22	4		2-532-40-A	11
5 447 130	3-437-10	6	5 448 865	7-742-30	20	5 450 803	1-123-41	6		2-532-41	11
5 447 131	3-442-50	2	5 448 866	7-742-31	13	5 450 803	7-853-10	5		2-532-41-A	11
5 447 172	7-008-10	4	5 448 866	7-008-10	14	5 450 948	7-853-10	5	5 451 680	2-532-62	10
5 447 173	7-008-10	8	5 448 920	7-008-11	13	5 450 949	3-416-10	9	5 451 692	2-533-20	6
	7-008-11	8	5 448 947	7-008-11	14	5 450 950	3-416-10	9	5 451 700	4-454-20	20
5 447 189	3-394-21	17	5 449 039	7-742-30	15	5 451 027	3-435-10	4		7-844-20	4
	3-394-22	17	5 449 095	7-742-31	16	5 451 028	7-743-11	19	5 451 701	7-844-20-A	5
	3-394-30	13	5 449 190	7-008-21	2	5 451 161	7-743-11	19		7-844-20	13
	3-394-32	15	5 449 203	7-842-20	15	5 451 161	7-741-10	17	5 451 712	7-844-20-A	12
	3-394-33	17	5 449 231	6-615-10	7	5 451 161	7-008-20	12	5 451 713	7-961-10	4
	3-394-34	16	5 449 393	1-222-20	13	5 451 162	7-853-10	6	5 451 714		
5 447 251	2-212-20	12	5 449 563	1-222-21	9	5 451 203	1-121-20	10	5 451 715	7-841-30	1
5 447 262	6-615-10	6	5 450 004	7-741-20	4	5 451 203	1-121-30	4	5 451 716	7-841-30	1
5 447 397	3-442-10	14	5 450 027	7-741-30	4	5 451 210	1-121-20	10	5 451 717	7-842-30	1
5 447 720	1-333-20	7	5 450 445	3-441-10	15	5 451 211	1-121-30	4	5 451 757	5-545-10	7
5 447 730	8-981-10	1	5 450 448	6-615-20	1	5 451 212	1-121-30	4	5 451 827	8-622-10	5
5 447 753	7-842-10	2	5 450 453	3-392-20	5	5 451 213	8-982-10	21	5 451 833	7-844-10	4
5 447 754	7-842-10	2	5 450 454	7-852-10	11	5 451 214	8-982-11	19	5 452 081	3-394-60	2
5 447 760	7-842-30	1	5 450 456	3-394-20	8	5 451 214	8-982-12	22	5 452 202	7-856-10	3
5 447 761	7-842-30	1	5 450 460	3-394-21	13	5 451 214	8-982-10	22	5 452 203		
5 447 771	7-842-30	1	5 450 462	3-394-22	13	5 451 214	8-982-11	20	5 452 205	7-961-10	9
5 447 773	7-842-30	16		3-394-21	11	5 451 214	8-982-12	23	5 452 205	7-856-10	7
5 447 777	7-842-10	12		3-394-22	11	5 451 214	7-741-10	17	5 452 234	5-614-10	10
5 447 778	7-842-30	4		3-394-30	7	5 451 214	3-394-40	17	5 452 258	4-454-20	16
5 447 908	7-842-30	4		3-394-32	7	5 451 214	3-394-41	23	5 452 298	4-454-20	16
5 447 915	7-743-11	2		3-394-33	7	5 451 214	3-394-40	18	5 452 299	6-175-10	26
5 447 916	7-742-31	9		3-394-34	8	5 451 214	3-394-41	21	5 452 377	6-175-20	26
5 447 953	7-741-20	7		3-394-20	9	5 451 214	3-394-40	19		5-531-10	6
				3-394-21	14	5 451 214	3-394-41	20	5 452 382	6-182-30	5
				3-394-22	14	5 451 214	3-394-41	20	5 452 386	3-435-10	20
				3-394-20	11	5 451 214	3-394-41	22	5 452 424	3-435-10	21
				3-394-21	16	5 451 214	3-394-41	24	5 452 425	7-856-10	15
				3-394-22	16	5 451 214	3-442-50	3	5 452 587 * 326		
				3-394-40	4	5 451 214	7-856-10	26	415		
				3-394-41	9	5 451 214	7-856-10	26	700		
				3-394-40	8	5 451 214	7-842-30	8	844		
				3-394-40	9	5 451 214	7-856-10	27	353		
						5 451 275	5-512-20	2	634		

INDEX (suite)

B-07 ↑

NUMÉROS			SOUS-GROUPE			REPERE	NUMÉROS			SOUS-GROUPE			REPERE
NUMÉROTATION 5 000 000 (Suite)			5 454 358	7-742-31	6	5 458 843	7-853-30	2	5 462 458 * 415	8-983-21	1		
5 453 132	3-435-10	17	5 454 445	4-454 20	5	5 459 035	7-961-11	6	FYC				
5 453 152	4-454-20	9	5 454 480	7-742-40	1		7-961-20	3	FDA				
5 453 362	6-175-40	12	5 454 481	7-742-31	1	5 459 036 a	7-961-11	4	5 462 459 * 326	8-383-21	1		
5 453 444	1-334-50	1	5 454 531	7-008-20	1	5 459 039			415				
	1-334-60	1	5 454 556	7-008-21	1	5 459 270	7-852-10	25	353				
5 453 563	7-844-21	3	5 454 611	7-742-11	3	5 459 951	3-437-10	16	FYC				
5 453 759	3-437-10	3	5 454 624	7-741-10	5	5 460 251 * 326	7-856-10	14	FDA				
5 453 760	3-437-10	4	5 454 625	7-742-31	2	415			5 462 462 * 326	8-983-21	2		
5 453 775	6-182-30	3	5 454 872	7-742-31	2	700			5 462 463 * 326	8-983-21	2		
5 454 100	6-182-30	1	5 454 927	7-008-11	7	844			415				
5 454 244	7-742-11	5	5 454 960	4-451-20	4	53			FLF				
5 454 245	7-742-11	2	5 454 961	3-394-30	11	634			FYC				
5 454 260	7-742-11	9	5 454 961	3-394-30	11	FLD	7-856-10	14	FDA				
5 454 261	7-742-11	9	5 454 961	6-175-10	24	5 460 251	7-961-10	10	FLD				
5 454 262	7-742-11	10	5 455 034	7-844-11	1	5 460 404	3-434-10	6	5 462 468	7-842-30	9		
5 454 263	7-742-11	10	5 455 115	6-175-10	23	5 460 405	7-844-20	12	5 462 469	8-983-2	6		
5 454 264	7-742-11	11	5 455 140	6-175-20	23	5 460 575	7-961-11	23	5 462 652	7-841-1	17		
5 454 265	7-742-11	11	5 455 141	6-175-10	23	5 460 772	2-532-50	4	5 462 653	7-841-10	17		
5 454 281	7-008-21	5	5 455 185	6-175-20	23	5 460 865	4-314-10	5	5 462 654	7-841-10	18		
5 454 282	7-008-21	5	5 455 185	3-394-30	17	5 460 903	4-314-50	6	5 462 655	7-841-10	18		
5 454 293	7-742-40	4	5 455 465	3-392-20	4	5 461 057	3-393-10	14	5 462 656	7-842-10	19		
5 454 294	7-742-40	3	5 455 476	7-742-11	4	5 461 058	4-454-10	10	5 462 657	7-842-10	19		
	7-742-41	5	5 455 480	7-742-11	6	5 461 130	4-454-10	11	5 462 658	7-842-10	20		
5 454 297	7-742-40	12	5 455 598	7-008-21	7	5 461 131	4-454-10	11	5 462 659	7-842-10	20		
5 454 298	7-742-40	12	5 455 598	7-008-21	7	5 461 132	4-451-20	11	5 462 785	7-743-11	6		
5 454 301	7-742-40	10	5 455 668	3-412-10	17	5 461 138	2-532-50	16	5 462 786	7-743-11	6		
5 454 302	7-742-40	10	5 455 669	3-412-10	17	5 461 430	7-842-20	19	5 462 998	2-142-20	7		
5 454 303	7-742-40	9	5 455 671	3-412-10	17	5 461 479	7-008-10	9	5 463 409	7-961-10	28		
5 454 304	7-742-40	9	5 455 673	3-412-10	17	5 461 480	7-008-10	10	5 463 435	3-422-10	15		
5 454 305	7-742-40	14	5 455 677	3-412-10	17	5 461 788	7-008-11	10		3-422-11	15		
5 454 306	7-742-40	14	5 455 920	3-416-10	9		7-841-10	6	5 463 439	3-422-10	1		
5 454 310	7-742-40	11	5 456 094	7-742-30	10	5 461 864	7-842-10	6	5 463 467	3-435-20	13		
5 454 311	7-742-40	11	5 456 753	7-842-31	12	5 461 866	3-434-20	5	5 463 504	7-742-20	1		
5 454 312	7-742-40	6	5 456 900	7-742-31	14	5 461 871	3-422-10	7	5 463 533 * 152	7-853-20	13		
5 454 313	7-742-40	6	5 456 904	7-742-31	14		3-422-11	7	706				
5 454 314	7-742-40	15	5 457 158	4-454-20	2	5 461 872	3-422-11	3	5 463 599	5-511-40			
5 454 315	7-742-40	15	5 457 316	7-742-31	15	5 461 873	3-422-10	8	5 463 642	4-454-20	17		
5 454 321	7-743-11	5	5 457 579	7-842-30	5		3-422-10	8	5 463 842	2-142-20	11		
5 454 322	7-743-11	5	5 457 582	7-842-30	5	5 461 874	3-422-11	8	5 463 889	7-742-31	3		
5 454 323	7-743-11	7	5 457 816	6-235-11	7	5 461 875	3-422-10	9	5 463 890	7-742-31	3		
5 454 324	7-743-11	7		6-235-12	7		3-422-10	2	5 463 999	4-454-10	5		
5 454 333	7-743-11	8	5 457 845	6-235-13	13	5 461 891	3-422-11	2	5 464 000	4-454-10	4		
5 454 334	7-743-11	8	5 457 865	3-416-10	8	5 461 984	7-853-20	14	5 464 001	4-454-10	3		
5 454 338	7-743-11	10	5 457 865	5-545-10	2	5 462 033	3-394-41	15	5 464 146	4-454-10	3		
5 454 339	7-008-11	5	5 458 127	5-571-20	5	5 462 404	2-141-20	3	5 464 147	8-982-12	4		
5 454 343	7-008-11	9	5 458 256	6-182-30	1/4	5 462 416	7-741-30		5 464 148	8-982-13	8		
5 454 346	7-742-31	8		6-182-32	1	5 462 417	4-451-21	4		8-982-12	5		
5 454 347	7-742-31	8	5 458 268	2-142-20	13	5 462 418	4-451-21	6	5 464 149	8-982-10	6		
5 454 355	7-742-31	7	5 458 316	1-112-20	8	5 462 425	4-451-21	5		8-982-12	8		
5 454 356	7-742-31	7	5 458 328	7-741-10	16	5 462 426	4-451-21	8	5 464 150	8-982-12	9		
5 454 357	7-742-31	6		7-742-20	4	5 462 427	4-451-21	9	5 464 200	3-391-10	7		
			5 458 415	7-842-30	1	5 462 432	4-451-21	17	5 464 206	7-008-21	8		
			5 458 416	7-842-30	1	5 462 432	4-451-21	16	5 464 208	7-742-11	8		
			5 458 527	8-932-50	7	5 462 432	4-451-21	16	5 464 244	7-842-10	3		
			5 458 531	8-932-54	6	5 462 434	4-451-21	2	5 464 245	7-842-10	3		
			5 458 621	5-512-20	2	5 462 438	4-451-21	10	5 464 246	7-842-10	22		
			5 458 691	1-331-50	5	5 462 458 * 326	8-983-21	1	5 464 247	7-842-10	22		
						353			5 464 339	7-008-21	6		

INDEX (suite)

2193 B-08 ↑ INDEX (suite)			NUMÉROS	SOUS-GROUPE	REPÈRE	NUMÉROS	SOUS-GROUPE	REPÈRE	NUMÉROS	SOUS-GROUPE	REPÈRE
NUMÉROS	SOUS-GROUPE	REPÈRE									
NUMÉROTATION 5 000 000 (Suite)			5 467 276	7-844-10	8	5 469 241	5-561-10	9	5 470 130	2-143-11	2
5 464 340	7-008-21	6	5 467 277	7-844-13	5	5 469 366	8-932-63	8	5 470 156	2-143-26	2
5 464 374	3-394-41	2	5 467 306	7-844-11	2	5 469 369	8-932-53	5	5 470 248	8-932-51	10
5 464 978	3-393-10	5	5 467 307	3-394-40	12	5 469 371	8-932-52	1	5 470 255	6-615-10	1
5 464 979	3-393-10	10	5 467 513	3-394-41	12	5 469 372	8-932-52	2	5 470 321	3-391-20	4
5 465 026	1-343-10	2	5 467 514	3-394-40	15	5 469 378	8-932-50	8		2-142-10	
5 465 027	7-742-31	4	5 467 515	3-394-41	17	5 469 381	8-932-50	1		2-142-20	
5 465 028	7-742-31	4	5 467 520	2-532-60	3	5 469 382	8-932-50	2		2-142-31	
5 465 029	7-742-40	13	5 467 524	2-532-61	4	5 469 384	8-932-51	5		2-142-40	
5 465 030	7-742-40	13		2-532-60	5	5 469 385			5 470 329	2-142-20	
5 465 152	2-181-30	1	5 467 551	2-532-61	5	5 469 389	8-932-51	1	5 470 370	3-442-10	10
5 465 242	5-541-60	3	5 467 552	2-532-60	5	5 469 390	8-932-51	4	5 470 371	3-391-20	8
5 465 299	6-175-10	13	5 467 663	2-532-60	6	5 469 392	8-932-53	1		3-442-10	9
5 465 306	6-175-20	14	5 467 665	2-532-61	6	5 469 393			5 470 384	3-391-20	2
	6-175-10	8	5 467 666	2-532-61	13	5 469 394	8-932-53	7	5 470 412	1-222-20	8
	6-175-20	9	5 467 676	2-532-51	11	5 469 395	8-932-53	12	5 470 413	1-222-20	3
5 465 359	5-522-20	7	5 467 824	2-532-60	11	5 469 398	8-932-53	2	5 470 450	3-413-10	6
5 465 541	3-435-20	4	5 468 021	2-532-61	12	5 469 399	8-932-53	6	5 470 476	3-441-10	7
5 465 542	3-442-10	1	5 468 022	3-391-30	4	5 469 412	8-932-51	3	5 470 486	7-742-40	7
5 465 543	3-435-20	15	5 468 266	3-391-30	3	5 469 413			5 470 718	6-173-30	9
5 465 610	2-211-30	9	5 468 422	2-533-40	2	5 469 417	8-932-51	2		6-173-31	9
	2-211-50	7		2-533-40	4	5 469 422	8-932-51	2		6-173-32	10
5 465 611	3-435-10	1	5 468 427	2-533-40	10	5 469 425	8-932-53	4		6-173-32-A	9
5 465 848	5-544-10		5 468 546	8-616-14	3	5 469 426			5 470 791	2-533-52	4
5 465 935	5-512-20	12	5 468 547	7-742-31	10	5 469 513	7-841-30	7	5 470 810	6-173-30	3
5 465 987	3-394-50	21	5 468 578 FYC	7-742-31	10	5 469 514	7-841-30	7	5 470 813	5-521-10	11
5 466 022	4-314-10	19	5 468 578 * 700	8-932-54	6	5 469 515	7-842-30	9		5-521-11-A	5
5 466 041	5-437-10	9	5 468 578 * 353	1-114-23	4	5 469 534	2-533-30	6	5 470 816	5-521-10	3
5 466 050	3-435-10	2	5 468 578 * 844	1-114-32	4	5 469 648	2-212-20	11	5 470 818	5-522-10	15
5 466 286	6-641-11	12	5 468 579 * 700	1-331-10	9	5 469 702	5-512-11		5 470 820	5-522-10	13
5 466 293	6-615-20	10	5 468 579 * 353	3-435-10	18	5 469 703	5-512-11			5-521-10	7
5 466 347	3-394-30	2	5 468 579 * 844	3-435-10	19	5 469 705	5-512-11		5 470 821	5-521-10A	14
5 466 348	3-394-30	6	5 468 670	8-981-32	11	5 469 706	5-512-11			5-521-10	9
5 466 369	3-394-40	10		8-981-32	11	5 469 707	5-512-11			5-521-11-A	18
	3-394-41	10	5 468 693	8-981-32	11	5 469 708	5-512-11		5 470 847	5-521-20	3
5 465 542 a	3-394-41	11	5 468 741	8-981-32	11	5 469 717	5-511-40		5 470 848	7-854-10	3
5 465 549	3-422-10	15		8-981-32	12	5 469 719	7-742-30	21	5 470 939	7-854-10	3
5 466 550	3-422-11	11	5 469 172	8-981-32	12		7-742-31	21		2-141-30	5
	3-422-11	11	5 469 173	8-981-32	12	5 469 749	7-856-10	22		2-141-41	9
5 466 562	5-522-10	4	5 469 174 * 700	8-981-32	12	5 469 759	1-121-20	2	5 470 943	1-112-24	2
5 466 612	6-643-20	6	5 469 175 * 700	8-981-32	12	5 469 760	7-854-10	3		2-141-30	25
5 466 923	3-392-10	2	5 469 176 * 700	2-141-30	3	5 469 837	7-854-10	3		2-141-42	6
5 466 986	1-144-20	3	5 469 177 * 700	2-141-41	8	5 469 914	2-141-30	4	5 470 961	2-184-30	1
5 466 987	1-144-20	2	5 469 217	8-983-10	8		7-008-10	16	5 470 962	2-184-30	2
5 467 029	8-981-32	8		8-983-20	10	5 469 942	7-008-11	15		2-184-40	2
5 467 106	8-981-32	4		8-982-10	20	5 469 955	4-454-10	8	5 470 986	5-561-10	6
5 467 145	3-394-20	2	5 469 218	8-982-12	19		1-124-20	18	5 470 988	5-561-10	6
	3-394-21	2	5 469 223	8-982-12	18	5 469 992 * 706	1-124-30	18	5 471 004	6-615-20	2
	3-394-22	2	5 469 238	8-982-12	13		8-941-10		5 471 005	6-615-20	2
			5 469 240	8-982-12	13	5 470 036	8-941-10-A		5 471 020	8-622-10	10
				8-982-12	13	5 470 054	5-511-40	1	5 471 022	4-454-20	11
				8-982-12	15	5 470 055	3-394-30	6	5 471 199 a	7-854-30	2
				8-982-12	15		3-394-30	5	5 471 203		
				5-521-10	10	5 470 057	3-394-32	5	5 471 258	3-394-20	8
				5-521-11-A	4	5 470 126	3-394-30	2		3-394-21	13
				4-454-20	18		3-394-30	2	5 471 259	3-394-20	9
				3-391-30	4		3-394-30	2		3-394-21	14
				5-561-10	6		3-394-32	1	5 471 260	3-394-20	11
				5-561-10	11	5 470 129	3-394-30	1		3-394-21	16
							2-143-10	2			
							2-143-20	2			
							2-143-25	1			
							2-143-11	1			
							2-143-26	1			

2193 B-09 ↑ INDEX (suite)			NUMÉROS	SOUS-GROUPE	REPERE	NUMEROS	SOUS-GROUPE	REPERE	NUMÉROS	SOUS-GROUPE	REPERE
NUMÉROTATION 5 000 000 (Suite)			5 472 851	6-182-13	1	5 474 419	2-312-10	14	5 475 573	6-133-10	7
5 471 265	3-394-30	4	5 472 951	6-182-14	26	5 474 420	2-312-10	10	5 475 578	6-133-20	7
5 471 267	3-394-32	2	5 473 034	1-331-30		5 474 426	4-314-50	5		6-133-10	5
5 471 268	3-394-33	2	5 473 059	5-522-20		5 474 427	2-312-10	12		6-133-20	6
	3-394-30	6	5 473 074	5-511-40		5 474 457	2-184-50	6	5 475 625	7-853-10	8
	3-394-32	5	5 473 075	3-442-40	5	5 474 490	6-173-20	15	5 475 914	3-435-20	16
	3-394-33	7	5 473 076	?-442-40	7		6-173-25	14	5 475 950 * 326	8-983-10	1
5 471 270	3-394-40	4	5 473 077	3-442-40	12	5 474 551 * 700	8-982-12	14	415		
5 471 274	3-394-41	4	5 473 078	3-442-40	13	5 474 579	5-545-10	12	5 475 951 * 326	8-983-10	1
5 471 279	3-394-21	6	5 473 080	3-442-40	11	5 474 695	3-422-11	5	415		
5 471 280	3-394-32	10	5 473 081	3-442-40	10	5 474 775	3-434-20	6	60 * 326	8-983-20	1
5 471 280	3-394-33	12	5 473 082	3-442-40	8		2-171-20	33	415		
5 471 466	3-394-32	11	5 473 130	3-435-20	2		2-171-30	24	353		
5 471 466	3-394-33	13	5 473 162	3-394-40	3		2-171-31	10	5 475 961 * 326	8-983-20	1
5 471 479	2-141-41	20	5 473 244	3-394-41	3		2-171-40	16	415		
5 471 488	2-141-30	11	5 473 245	3-394-41	3	5 474 776	2-171-50	10	353		
5 471 553 * 844	2-142-30	8	5 473 245	7-856-10	28		2-171-20	34	FYC		
5 471 554 * 844	8-932-30		5 473 285	7-856-10	29		2-171-30	25	FDA		
5 471 556 * 700	8-932-30		5 473 297	2-171-40	10		2-171-31	11	FLD		
5 471 560 * 700	8-932-30		5 473 297	3-437-10	13		2-171-31	17	5 475 978	6-235-12	13
5 471 649	5-571-20	6	5 473 309	3-392-10	3		2-171-40	11	5 476 047 * 326	8-983-10	4
5 471 650	5-571-10-A	4	5 473 357	3-416-20	1	5 474 782	2-171-50	15	415	8-983-20	3
5 471 660	6-173-40	1	5 473 359	3-416-20	1	5 474 843	3-442-10	1	353		
5 471 702 * 844	6-173-41	1	5 473 402	3-394-21	16	5 474 875	1-123-21	17	5 476 047 FYC	8-983-20	3
5 471 782	5-932-30	19	5 473 403	3-394-22	18	5 474 885	6-643-10	2	FXX		
5 472 019	2-141-30	10	5 473 404	3-394-52	12	5 474 942	6-133-10	2	FDA		
	2-142-20	5		3-394-33	14	5 474 944	5-531-20	9	FLD		
	2-142-30	5	5 473 417	3-394-32	10	5 474 947	2-181-20	4	5 476 048 * 326	8-983-10	4
	2-142-40	3		3-394-33	12	5 475 035	6-235-13	11	415	8-983-20	3
5 472 216	7-844-11	14		3-394-34	11	5 475 036	6-235-13	18	353		
5 472 240	6-173-40	7	5 473 423	6-235-40	11	5 475 037	6-235-10	17	5 476 144	3-391-30	6
5 472 242	6-173-41	5	5 473 424	6-235-45	9		6-235-11	10	5 476 183	2-532-40	3
5 472 243	6-173-41	3		3-394-34	13		6-235-11	10		2-532-51	3
5 472 244	6-173-40	5		3-394-32	11		6-235-14	13	5 476 210	7-844-10	14
5 472 418	8-983-21	7	5 473 456	3-394-33	13	5 475 038	6-235-11	9	5 476 275	7-742-40	8
5 472 454	3-394-32	13	5 473 459	3-394-34	12		6-235-12	9	5 476 393	1-143-20	20
	3-394-33	15		3-394-40	2		6-235-13	10	5 476 464	8-981-30	4
	3-394-34	14	5 473 460	3-394-32	9		6-235-14	14		8-981-32	2
5 472 590	1-334-60	14	5 473 460	3-394-33	11	5 475 040	6-235-12	16	5 476 474	3-412-10	3
5 472 697	6-615-20	1	5 473 460	3-394-21	5	5 475 041	6-235-12	15	5 476 485	5-564-30	11
5 472 714	5-521-12-A	2	5 473 540	3-394-21	5	5 475 105	7-742-10	10	5 476 486	5-564-30	7
	5-521-20	28	5 473 541	2-181-20	1	5 475 161	2-142-40	7	5 476 601	7-854-10	3
5 472 777	1-144-10	18	5 473 542	2-181-20	5	5 475 209	1-222-30	28	5 476 602	7-854-10	3
				2-184-60			1-222-40	14	5 476 731	5-614-30	7
			5 473 638	5-511-10			1-222-41	16	5 476 738	5-522-20	7
			5 473 944	7-852-10	20	5 475 215	5-531-10	7	5 476 763	3-392-30	5
			5 473 976	7-856-10	29		5-531-20	11	5 476 764	3-392-30	4
			5 474 047	6-235-10	25		3-394-41	27	5 476 765	8-981-10	10
				6-235-11	19	5 475 266	7-841-20	6	5 476 854	5-545-10	12
				6-235-12	18	5 475 345	7-842-20	6	5 476 857	5-511-10	
				6-235-13	7		7-841-20	6	5 476 869	7-844-10	
				6-235-14	7	5 475 346	7-841-20	6	5 476 871	7-008-10	28
			5 474 055	3-394-60	17		7-842-20	6		7-008-11	29
			5 474 056	7-743-11	8	5 475 414	2-141-30	6	5 476 885	7-008-10	31
			5 474 057	7-743-11	18	5 475 436	3-394-60	18		7-008-11	32
			5 474 232	2-171-20	5	5 475 488	3-442-30	2	5 476 944	3-435-20	21
			5 474 288	2-181-20	3	5 475 503	3-442-30	2	5 476 970	3-435-10	3
			5 474 300	2-181-20	4	5 475 508	3-442-40	3	5 476 977	3-435-20	21
			5 474 359	7-853-10	9	5 475 510	3-442-30	1	5 476 979	5-564-30	10
			5 474 418	2-312-10	16	5 475 511	3-442-30	18	5 476 980	5-564-30	6

INDEX (suite)

INDEX (suite)			NUMÉROS	SOUS-GROUPE	REPERE	NUMÉROS	SOUS-GROUPE	REPERE	NUMÉROS	SOUS-GROUPE	REPERE
NUMÉROS	SOUS-GROUPE	REPERE									
NUMÉROTATION 5 000 000 (Suite)			5 478 021 * 101	8-981-10	4	5 478 998	7-008-20	6	5 480 544	8-94-20-A	
			129			5 479 330	8-982-10	7	5 480 966	7-844-20	8
			326			5 479 331			5 481 112	1-123-21	8
			415			5 479 070	7-008-11	6	5 481 158	7-961-10	35
			700			5 479 182	4-451-21	1	5 481 245	7-825-20	25
			635			5 479 285	7-844-21	9	5 481 278	7-743-10	13
			5 478 022 * 326	8-981-10	3	5 479 429	1-334-50	2		7-743-11	11
			354			5 479 444	7-008-10	29	5 481 281	7-743-10	13
			635				7-008-11	30		7-843-11	11
5 477 101	5-522-10	5	5 478 023 * 354	8-981-10	5	5 479 445	7-008-10	30	5 481 284	5-564-30	8
5 477 235	1-112-20	4	5 478 024 * 700	8-981-10	4		7-008-11	31	5 481 313	8-982-11	17
	1-112-22	5	354			5 479 496	6-182-20	3	5 481 314	8-982-11	17
5 477 265	5-521-20	22	635				6-182-22	3	5 481 315	8-982-11	18
	5-521-21-A	9	5 478 082 * 101	8-983-10	3		6-182-23	3	5 481 319 * 101	8-982-11	16
5 477 266	5-521-20	20	5 478 092	8-983-20	8		6-182-24	3	700		
	5-521-21-A	12	5 478 093	8-983-20	8	5 479 509	7-008-10	21	5 481 336 * 700	8-982-12	16
5 477 268	5-521-20	8	5 478 094	5-653-20			7-008-11	21	5 481 348	5-521-10	22
5 477 269	5-521-20	14	5 478 211	7-852-10	16	5 479 510	7-008-10	22		5-521-12-A	4
	5-521-21-A	6	5 478 239	8-554-11	6		7-008-11	22		5-521-20	30
5 477 270	5-521-20	15		8-554-11-A	6	5 479 555	6-182-21	5		5-521-22-A	4
	5-521-21-A	7	5 478 241	1-121-20	12		6-182-22	5	5 481 354	6-643-20	8
5 477 275	2-171-40	4	5 478 288	3-394-32	3		6-182-23	5	5 481 413	1-114-33	4
5 477 276	2-171-20	37		3-394-33	3	5 479 556	6-182-25	7	5 481 506	3-437-10	5
	2-171-30	27	5 478 294	3-394-33	9		6-182-21	6	5 481 691	6-182-30	3/6
	2-171-40	5	5 478 296	3-394-33	5		6-182-22	6		6-182-30	3
5 477 329	5-521-20	3	5 478 324	3-394-33	9		6-182-23	6	5 481 700	1-121-20	22
5 477 363	7-852-10	4	5 478 325	3-394-33	5		6-182-24	6		1-121-21	11
5 477 376	3-441-10	2	5 478 326	3-394-41	4	5 479 657 * 326	6-182-26	8		2-322-10	5
	3-441-20	3	5 478 327	3-394-20	8	415	7-856-10	24	5 481 710	7-841-10	14
5 477 460	7-742-30	14		3-394-21	13	700			5 481 711	7-841-10	14
5 477 721	2-143-10	6	5 478 328	3-394-40	4	844			5 481 712	7-841-10	15
	2-143-20	13	5 478 367 * 101	8-932-30		353			5 481 713	7-841-10	15
5 477 724	7-841-20	23	5 478 368 * 101	8-932-30		634			5 481 714	7-842-10	14
	7-842-20	20	5 478 370 * 101	8-932-30		101			5 481 715	7-842-10	14
5 477 725	7-841-10	23	5 478 378	8-932-20	2		3-441-10	18	5 481 719	7-842-10	15
	7-842-20	20	5 478 392	8-981-20	6	5 479 811	7-742-30	4	5 481 720	7-842-10	16
	8-932-30	20	5 478 393	8-982-10	1	5 480 077	7-742-30	4	5 481 721	7-842-10	16
5 477 787 * 101	8-932-10			8-982-12	2	5 480 078	7-743-10	27	5 481 728	7-841-10	14
5 477 788 * 101	8-932-10		5 478 394	8-982-10	1	5 480 098	7-743-10	27	5 481 729	7-841-10	14
5 477 819	3-412-10	3	5 478 437	8-981-10	7	5 480 099	7-743-10	20	5 481 730	7-841-10	15
5 477 892	7-961-10	19	5 478 439	8-981-10	8	5 480 105	7-743-10	20	5 481 731	7-841-10	15
	7-961-11	18	5 478 443	1-331-10	5	5 480 106	7-743-10	20	5 481 732	7-842-10	14
5 477 893	7-961-10	19		2-211-11	4	5 480 117	7-743-10	9	5 481 733	7-842-10	14
5 477 909	7-842-30	1	5 478 495	2-184-50	2	5 480 118	7-743-10	8	5 481 734	7-842-10	15
5 477 912	7-842-30	1	5 478 516	3-393-10	15	5 480 121	7-743-10	11	5 481 735	7-842-10	16
5 477 915	7-842-30	1	5 478 535	7-742-30	18	5 480 125	7-743-10	25	5 481 736	7-842-10	16
5 477 918	7-842-30	1		7-742-31	19	5 480 126	7-743-10	25	5 481 737	7-842-10	15
5 477 939	7-852-10	3	5 478 576	5-511-40-A		5 480 263	5-521-20	25	5 481 738	7-842-10	16
5 477 947	7-842-20	16	5 478 629	6-235-21	12		5-521-22-A	6	5 481 739	7-842-10	16
5 477 948	7-842-20	16	5 478 641	8-932-20	7	5 480 273	2-171-20	15	5 481 758	2-171-20	30
5 478 019 * 101	8-981-10	3	5 478 667	6-175-10	31	5 480 274	2-171-20	16		2-171-30	23
129				6-175-20	31	5 480 277	2-171-20	31	5 481 916	2-184-70	9
326			5 478 843	8-983-10	13	5 480 279	2-171-20	32	5 481 062	3-434-20	4
415				8-983-20	14	5 480 465	7-841-20	20	5 482 051	8-932-20	5
354			5 478 844	8-983-10	14	5 480 466	7-841-20	19	5 482 052	8-932-20	4
635				8-983-20	15	5 480 537	7-842-10	3	5 482 055	1-143-11	1
5 478 020 * 101	3-981-10	5	5 478 927	8-941-20		5 480 538	7-841-10	4	5 482 057	1-143-10	15
129				8-941-20-A			7-842-10	4	5 482 081	8-932-51	6
326			5 478 997	7-008-20	6	5 480 529	7-841-10	4	5 482 125	1-143-11	8
415							7-842-10	4			

INDEX (suite)

2193 B-11 ↑			NUMÉROS	SOUS-GROUPE	REPERE	NUMÉROS	SOUS-GROUPE	REPERE	NUMÉROS	SOUS-GROUPE	REPERE
NUMÉROTATION 5 000 000 (Suite)			5 483 420	2-211-30	1	5 485 092	7-841-42	5	5 486 773	3-394-60	4
5 482 145	2-211-40	4	5 483 467 * 101	2-211-40	1	5 485 350	7-841-42	10	5 486 774	3-394-50	21
5 482 153	1-143-10	13	5 483 591	2-211-70	1	5 485 351	7-841-42	9	5 486 775	3-394-60	7
	1-143-10-A	12	5 483 604	7-856-10	10	5 485 521	7-841-42	1	5 486 833	7-741-20	11
	6-173-20	9	5 483 613	3-442-30	14	5 485 640	3-391-30	3	5 486 834	7-741-20	11
	6-173-25	11	5 483 659	6-133-10	3	5 485 641	3-391-30	4	5 486 835	7-743-10	14
5 482 188 * 101	8-941-20		5 483 707	2-533-50	10	5 485 642	3-391-10	17	5 486 836	7-743-11	12
5 482 270	6-615-20	1	5 483 751	2-533-51	10	5 485 643	3-391-30	5	5 486 836	7-743-10	14
5 482 359	6-175-10	5	5 483 752	2-142-60	2	5 485 644	3-391-30	3	5 486 846	7-743-11	12
	6-175-20	6	5 483 755	3-441-10	11	5 485 645	3-391-30	4	5 486 846	7-743-10	18
5 482 360	6-175-10	6	5 483 762	5-561-30	4	5 485 647 EF	8-982-11	11	5 486 847	7-743-11	17
	6-175-20	7		5-561-30	3	5 485 648 EF	8-982-11	11	5 486 847	7-743-10	18
5 482 518 * 101	8-982-11	7		6-182-20	4	5 485 648 ED	8-982-11	11	5 486 850	7-743-11	17
129				6-182-21	4	5 485 685	7-961-10	20	5 486 850	7-743-10	19
635				8-182-22	4	5 485 686	7-961-11	19	5 486 851	7-743-11	16
700						5 485 701	3-392-30	3	5 486 851	7-743-10	19
5 482 519 * 101	8-982-11	7	5 483 834	1-112-20	8	5 485 736	2-211-30	2	5 486 906	7-743-11	16
125			5 483 840	7-841-42	11	5 485 737	2-211-30	7	5 486 907	3-394-41	5
354			5 483 959	3-393-10	2	5 485 760	4-314-30	7	5 486 910	3-394-41	5
635			5 483 981	5-544-10	2	5 485 764	7-841-10	24	5 486 910	3-394-33	11
700			5 484 038	5-544-10	1	5 485 765	7-842-10	24	5 486 410	2-143-10	3
			5 484 039	5-544-10	1		7-841-10	24	5 486 411	2-143-25	3
			5 484 049	5-511-40			7-842-10	24	5 486 903	3-394-33	5
			5 484 051	5-522-10	10	5 485 790	2-212-30	16	5 486 910	3-394-32	10
			5 484 134	1-112-20	8	5 485 919	1-334-30	1	5 487 067	7-742-20	9
				1-112-22	19	5 486 030 * 101	8-983-10	4	5 487 069	7-853-10	1
				3-435-20	2	5 486 031 * 101	8-983-10	4	5 487 136 * 326	8-983-20	1
				2-181-20	3		8-983-20	3	415		
				2-532-60	10	5 486 033 * 101	8-983-10	5	326	8-983-20	1
				3-441-10	14		8-983-20	5	15		
				3-441-10	13	5 486 069	8-983-20	5			
				3-441-10	19		2-142-70	5	5 487 137 * 326	1-143-10	7
				7-742-20	1		2-142-71	10	15	1-143-10-A	7
				3-422-11	4		2-142-72	10			
				3-434-20	5	5 486 071	2-142-70	4	5 487 148	3-394-33	10
				7-841-42	7		2-142-71	8	5 487 175	2-211-20	11
				7-841-12	6		2-142-72	8	5 487 194	2-211-30	8
				2-171-30	14		2-142-73	4	5 487 201	1-114-20	16
				2-171-30	15	5 486 078	2-142-70	8		1-114-21	9
				2-171-30	11		2-142-71	13		1-114-22	12
				4-314-30	8		2-142-72	13	5 487 728 * 326	8-932-30	
				7-841-30	5		2-142-73	12	353		
				8-983-10	1	5 486 080	2-142-70	9	634		
				8-983-10	1		2-142-71	14	844		
				8-983-10	1		2-142-72	14	5 487 897	7-741-10	18
				8-983-20	1	5 486 082	2-142-70	7	5 487 898	7-741-10	18
				8-983-20	1		2-142-71	12	5 487 899	7-742-20	6
				1-001-20	1		2-142-72	12	5 488 012	6-643-20	14
				1-001-20	1		2-142-73	10	5 488 016	7-008-10	23
				6-235-11	13		4-314-10	13		7-008-11	23
				6-235-13	9	5 486 084	2-142-70	11	5 468 079	6-133-10	12/13
				5-545-10	2	5 486 087	2-211-70	5		6-133-20	11
				6-182-11	18	5 486 223	2-211-70	4	5 488 090	7-856-10	19
				6-182-13	6	5 486 224	2-211-30	10	5 488 093	7-742-30	5
				6-182-14	5	5 486 231	5-541-10	1	5 488 094	7-742-30	5
				7-853-10		5 486 455	5-541-10	1	5 488 097	7-844-13	1
				7-853-10		5 486 456	5-541-10	1	5 488 098	7-844-13	2
				1-121-20	5	5 486 588	1-123-20	1	5 488 101	7-844-12	9
				7-841-42	5	5 486 593	3-394-60	2	5 488 102	7-844-12	9
						5 486 771		8	5 488 129	3-393-10	11

2193

B-12 ↑

INDEX (suite)

2193 B-12 ↑ INDEX (suite)			NUMÉROS	SOUS-GROUPE	REPÈRE	NUMÉROS	SOUS-GROUPE	REPÈRE	NUMÉROS	SOUS-GROUPE	REPÈRE
NUMÉROS	SOUS-GROUPE	REPÈRE									
NUMÉROTATION 5 000 000 (Suite)											
5 488 162 * 326	8-932-30		5 488 497	7-742 50	14	5 490 621	2-171-20	4	5 491 034	6-175-20	4
353			5 488 584	7-253-10	3	5 490 622	2-171-10	12	5 491 049	5-522-20	2
415			5 488 784	7-961-20	1		2-171-20	18	5 491 062	5-512-10	6
634			5 488 788	3-393-10	2	5 490 646	6-182-22	1	5 491 063	5-522-20	8
844			5 488 882	5-521-20	4	5 490 656	6-133-10	4	5 491 085	3-393-10	1
5 488 178 * 326	8-932-30		5 488 882	5-521-20	7	5 490 659	6-175-10	1	5 491 086	3-393-10	1
353			5 488 883	2-17 30	5	5 490 660	6-175-20	1	5 491 122	3-441-10	4
415			5 489 066	2-171-30	22	5 490 670 * 101	7-256-10	16	5 491 123	3-441-10	4
634			5 489 068	1-144-10	2	326			5 491 123	5-521-22-A	2
844			5 489 069	1-144-10	13	700			5 491 82	2-171-20	1
5 488 178 * 326	8-932-30		5 489 070	1-144-10	4	844			5 491 83	6-182-23	2
353			5 489 090	8-554-11	4	353				6-182-24	2
415				8-554-11-A	4	634			5 491 85	4-314-10	2
634			5 489 113	6-182-14	6	5 490 677	2-184-60	6	5 491 90	6-641-11	11
844			5 489 114	6-182-14	6		2-184-70	11		6-641-13	10
5 488 178 * 326	8-932-30		5 489 115	6-182-14	6	5 490 684 * 326	8-982-14	6	5 491 259	2-171-30	1
353				6-641-30	2	415			5 491 283	5-522-20	1
415			5 489 193	2-171-20	2	700			5 491 284	5-522-20	6
634			5 489 362	4-451-20	2	844			5 491 285	5-522-20	5
844			5 489 408	2-181-20	6	634			5 491 314	5-563-20	
5 488 179 * 326	8-932-30		5 489 445	1-331-10	7	353			5 491 390	5-614-31	1
353			5 489 453	3-394-22	3	5 490 685 * 326	8-382-14	6	5 491 398	5-614-10	15
415				3-394-33	3	415	8-982-10	17	5 491 435	8-922-20	9
634			5 489 456	3-394-20	8	700			5 491 436	8-922-20	9
844				3-394-21	13	844			5 491 437	8-922-20	10
5 488 181 * 353	8-932-30		5 489 457	3-394-32	9	634			5 491 494	2-142-30	8
415			5 489 458	3-394-33	5	353			5 491 494	3-441-20	2
634			5 489 500	3-442 50	2	5 490 712	6-182-22	1	5 491 504 * 333		
844			5 489 621	2-181-20	5	5 490 713	6-182-22	2	354		
5 488 185 * 415	8-932-30		5 489 716	2-143 10	8	5 490 724 * 152	3-441-10	1	417		
5 488 304	7-743-11	23		2-143 20	16	706			706		
5 488 305	7-743-11	23		2-143-25	9	333			5 491 507 * 333	3-441-20	1
5 488 306	7-743-11	24		7-961-20	1	417			354		
5 488 307	7-743-11	24	5 489 864	4-314-10	2	5 490 737	8-554-11	5	417		
5 488 308	7-742-12	1	5 490 093	4-314-10	2		8-554-11-A	5	706		
5 488 309	7-742-12	2	5 490 123	4-314-11	2	5 490 746	4-314-50	1	5 491 514	5-614-11	15
5 488 310	7-742-12	4		7-844-11	8	5 490 747	6-182-24	1	5 491 552	2-212-30	12
5 488 311	7-742-12	4	5 490 307	7-844-12	8	5 490 778	5-521-20	27	5 491 566	5-545-10	4
5 488 312	7-742-12	5		8-982-10	12		5-521-22-A	1	5 491 567	5-614-10	7
5 488 313	7-742-12	5	5 490 584 * 326	8-982-12	11	5 490 779	5-521-10	21	5 491 590 FLE	3441-20	2
5 488 314	7-742-12	6	353				5-521-12 A	3	5 491 594	5-571-20	1
5 488 315	7-742-41	1	415				5-521-20	28	5 500 163	5-561-20	4
5 488 316	7-742-41	4	634				5-521-22-A	2	5 500 249	5-511-10	
5 488 317	7-742-41	6	844				7-841-20	1	5 500 385	5-522-20	9
5 488 318	7-742-41	2	5 490 635 * 326	8-982-12	11	5 490 812	5-522-10	9	5 500 449	1-112-21	4
5 488 319	7-742-41	7	353			5 490 859	2-181-20	2		1-112-23	2
5 488 320	7-742-41	8	415			5 490 878	6-133-10	4	5 500 642	3-441-10	6
5 488 321	7-742-41	2	634			5 490 880	5-614-10	18		3-441-20	6
5 488 322	7-742-41	7	844			5 490 887	2-171-20	1	5 500 753	7-841-42	13
5 488 323	7-742-41	8				5 490 894	2-312-10	2	5 500 754	7-841-42	12
5 488 325	7-742-50	2	5 490 331	5-614-10	8	5 490 906	6-182-22	2	5 500 828	5-511-40	
5 488 326	7-742-50	4	5 490 344	6-641-20	10	5 490 919	5-564-30	5	5 501 019	7-742-50	12
5 488 329	7-742-50	4	5 490 355	6-641-23	7	5 490 937	5-614-31	2	5 501 036	4-454-10	7
5 488 330	7-742-50	5		6-641-30	9	5 490 947	5-522-10	9	5 501 093	3-392-30	2
5 488 331	7-742-50	11		7-742-10	13	5 490 958	5-614-10	12	5 501 095	3-392-30	1
5 488 332	7-742-50	16	5 490 412	8-983-20	6		5-563-20		5 501 103	7-844-13	10
5 488 399	7-844 11	4	5 490 537	8-983-20	6	5 490 965	5-614-10	5	5 501 105	7-844-13	4
5 488 493	7-742-50	13	5 490 538	2-184-60	5	5 490 981	5-571-30	5	5 501 106	7-844-13	11
5 488 496	7-742-50	14	5 490 562	2-184-61	4	5 490 982	5-614-10	6	5 501 107	7-844-13	12
5 488 397	7-742-50	14	5 490 602	5-545-10	1				5 501 108	7-844-13	14

INDEX (suite)

B-131

			NUMÉROS	SOUS-GROUPE	REPERE	NUMÉROS	SOUS-GROUPE	REPERE	NUMÉROS	SOUS-GROUPE	REPERE	
NUMÉROS	SOUS-GROUPE	REPERE										
NUMEROTATION 5 000 000 (Suite)			5 501 655	7-742-60	7	5 502 741	5-545-10	2	5 503 893	8-982-12	2	
5 501 109	7-844-13	16	5 501 657	7-742-60	9	5 502 797	1-144-10	3	894	5 503 895	8-981-21	12
5 501 110	7-844-13	13	5 501 658	7-742-60	2	5 502 795	1-144-10	4		5 503 967	4-314-10	16
5 501 111	7-844-13	15	5 501 662	8-981-40	3		2-141-30			5 503 972	8-982-12	2
5 501 112	7-844-13	11	5 501 667	7-742-60	13	5 502 808 * 101	1-144-11	14	5 503 977	8-941-20		
5 501 113	7-844-13	12	5 501 668	5-522-20		326	8-983-10	3		8-941-20-A		
5 501 114	7-844-13	13	5 501 770	1-334-60	11	415			5 504 006	7-008-20	13	
5 501 116	7-742-60	3	5 501 771	1-334-50	6	5 502 810 * 101	8-983-10	3	5 504 007	7-008-20	13	
5 501 117	7-742-12	8	5 501 776	1-334-60	9	5 502 812 * 101	8-983-20	2	5 504 008	7-743-11		
5 501 119	7-844-12	3	5 501 806	1-334-60	5	5 503 075	2-184-60	11	5 504 009	7-743-11		
5 501 121	7-844-12	15	5 501 807	7-742-50	12	5 503 138	5-541-10		5 504 042	6-235-40	6	
5 501 122	7-844-12	16	5 501 810	7-742-50	20		5-541-11		5 504 043	6-235-40	5	
5 501 123	7-844-12	17	5 501 811	7-825-10	4	5 503 181 * 415	7-856-10	9	5 504 044	6-235-40	5	
5 501 124	7-844-12	18	5 501 813	7-825-10	13	5 503 187 * 326	7-856-10	9	5 504 199	7-854-10	3	
5 501 126	5-511-40		5 501 814	7-8w5-10	14	415			5 504 200	7-854-10	3	
5 501 127	5-512-20	28	5 501 815	7-825-10	15	5 503 189 * 326	7-856-10	9	5 504 208	3-394-33	4	
5 501 133	8-981-30	7	5 501 816	7-825-10	6	415			5 504 209	3-394-33	4	
5 501 134	8-981-30	5	5 501 817	7-825-10	7	5 503 191 * 326	7-856-10	9	5 504 237	1-241-10	5	
5 501 142	7-825-10	19	5 501 818	7-825-10	8	415				1-241-20	4	
5 501 145	7-844-12	2	5 501 819	7-825-10	9	5 503 200	7-825-20	19		6-235-30	5	
5 501 154	7-743-11	25	5 501 823	6-642-20	10	5 502 208	7-825-20	2	5 504 266	8-982-10	8	
5 501 158	8-982-13	7	5 501 825	6-642-21	5	5 503 211	7-825-20	13	5 504 267	8-982-10	10	
5 501 162	8-981-40	5	5 501 826	6-642-22	3	5 503 212	7-825-20	13	5 504 306	4-314-10	7	
5 501 165	8-982-20	1	5 501 827	6-642-22	1	5 503 214	7-825-20	3	5 504 411	5-521-20	23	
5 501 166	8-982-20	2	5 501 828	6-642-22	5	5 503 236	7-825-20	17	5 504 420	2-212-30	7	
5 501 167	8-982-20	3	5 501 829	6-642-22	6	5 503 237	7-825-20	17	5 504 437	5-545-10	2	
5 501 169	7-825-10	3	5 501 830	6-642-22	2	5 503 238	7-825-20	18	5 504 513	7-008-11	25	
5 501 170	7-825-10	2	5 501 831	6-642-22	3	5 503 241	7-825-20	7	5 504 514	7-008-20	13	
5 501 171	7-825-10	11	5 501 832	6-642-22	7	5 503 242	8-982-14	14		7-743-11		
5 501 172	7-825-10	11	5 501 833	6-642-22	8	5 503 269	7-825-20	15	5 504 515	7-008-20	13	
5 501 176	7-961-20	4	5 501 835	6-642-22	9	5 503 270	7-825-20	15		7-743-11		
5 501 185	7-742-50	6	5 501 839	6-642-21	4	5 503 355	3-394-32	9	5 504 516	7-008-10	25	
5 501 186	7-742-50	7	5 501 844	6-642-21	6		3-394-33	11		7-008-11	26	
5 501 187	7-742-50	19	5 501 845	5-522-20	15	5 503 356	3-394-21	5	5 504 517	7-008-10	25	
5 501 189	8-982-20	5	5 501 847	6-643-40	5	5 503 378	6-614-10	14		7-008-11	26	
5 501 278	8-935-10	6	5 501 848	6-643-40	5	5 503 388	1-143-10	14		8-932-20	2	
5 501 280	8-935-12	9	5 501 848	5-545-10			1-143-10-A	13	5 504 568	8-932-20	2	
5 501 287	8-935-11	2	5 501 851	7-842-10		5 503 389	1-143-10	19	5 504 703	3-391-30	4	
5 501 291	8-935-11	10	5 501 853	8-981-40	7		1-143-10-A	19	5 504 707	2-181-20	3	
5 501 294	8-935-11	11	5 501 855	8-622-11	13	5 503 390	1-143-10	22	5 504 738	3-394-21	8	
5 501 296	8-935-11	9	5 501 898	1-374-30	12		1-143-10-A	23	5 504 836	7-961-10	27	
5 501 297	8-935-11	12	5 502 007	7-853-20	11	5 503 515	1-143-10-A	6	5 505 095	7-742-31	5	
5 501 298	8-935-11	13	5 502 188	2-532-61	10		3-416-10	5	5 505 100	7-743-11	4	
5 501 302	8-935-12	6	5 502 200	7-743-11	1	5 503 529	3-416-20	5	5 505 101	7-743-11	4	
5 501 472	6-615-10	10	5 502 207	7-743-11	1	5 503 533	1-114-33	2	5 505 161	6-173-30	6	
5 501 627	8-981-10	10	5 502 419	1-143-10-A	6	5 503 534	7-743-10	10		2-312-10	13	
5 501 629	7-842-20	1		1-143-20	11	5 503 566	5-541-60	4	5 505 166			
5 501 631	7-842-20	13	5 502 447	5-541-60	5	5 503 567	5-541-60	4	5 505 221	8-932-54	3	
5 501 64r	8-622-11	1	5 502 492	7-841-20	28	5 503 689	6-133-10	6	5 505 223	8-932-54	4	
5 501 642	8-622-11	2		7-842-20	25		6-133-20	5	5 505 224	8-981-21	6	
5 501 654	7-742-60	6	5 502 500	5-521-20	12	5 503 692	6-133-10	2	5 505 225	7-008-21	11	
			5 502 501	5-521-20	11	5 503 703	6-133-10	2	5 505 226	8-932-54	12	
			5 502 503	5-521-20	16	5 503 705	3-394-50	21	5 505 229	8-982-12	17	
				5-521-21-A	8	5 503 713	4-314-50	6	5 505 241	8-981-21	7	
			5 502 641	1-112-22	12	5 503 790	1-333-10	2	5 505 243	8-981-32	13	
				5-614-40	4	5 503 791	6-235-13	3	5 505 244			
			5 502 644	5-614-40	3	5 503 840	6-235-13	14	5 505 289	8-922-40	3	
			5 502 724	1-222-20	7	5 503 857	6-175-10	4	5 505 324	5-571-20	5	
							2-322-10	2	5 505 325	5-571-20	3	
									5 505 326	5-571-20	3	

INDEX (suite)

B-14 ↑

INDEX (suite)			NUMÉROS	SOUS-GROUPE	REPERE	NUMÉROS	SOUS-GROUPE	REPERE	NUMÉROS	SOUS-GROUPE	REPERE
NUMEROTATION 5 000 000 (Suite)			5 506 501	1-334-30	6	5 507 513	6-641-50	7	5 508 919	8-932-52	3
			5 506 506	1-334-40	4	5 507 521	6-641-50	6	5 508 956	7-742-30	2
			5 506 507	8-932-54	7	5 507 525	6-641-50	5	5 508 985	8-982-12	2
			5 505 508	8-982-12	17	5 507 529	6-641-50	4	5 508 986		
			5 506 546 * 344	8-982-10	1	5 507 531	6-641-50	10	5 509 027	8-981-32	2
			355			5 507 532	6-641-50	9	5 509 096	6-182-14	1
			426			5 507 535	6-641-50	2	5 509 111	3-394-10	1
			637			5 507 538	6-641-40	14	5 509 112	3-394-10	2
			809			5 507 539	2-271-30	12	5 509 113	3-394-20	7
			5 506 548	8-982-10	3	5 507 613	2-142-30		5 509 117	3-394-21	12
			5 506 549			5 507 629	5-564-20	2		3-394-32	9
			5 506 551	2-142-70		5 507 630	5-564-20	3	5 509 122	3-394-33	11
				2-142-72	21	5 507 639	6-641-50	3	5 509 124	3-394-10	8
			5 506 555	2-171-30	15	5 507 643	2-143-15	11	5 509 156	5-571-10	4
			5 506 558	2-142-71	3	5 507 657	1-123-21	9	5 509 176	3-393-10	12
				2-142-72	3		1-123-22	6	5 509 177	3-394-10	7
			5 506 560	2-142-72	19		1-123-41	8	5 509 179	3-394-10	8
			5 506 566	8-983-10	1	5 507 699	3-435-10	2	5 509 179	3-394-10	8
			326			5 507 765	2-171-20	7	5 509 273	3-394-10	15
			415			5 507 788	1-112-20	1	5 509 294	8-932-50	5
			353			5 508 040	6-641-50	12		8-932-52	5
			5 506 567 FYC	8-983-10	1	5 508 041	5-521-20	9	5 509 306	8-981-32	6
			FDA				5-521-20-A	9	5 509 308	8-981-32	4
			FLO				5-521-20-B	8	5 509 311	8-981-32	5
			FXX			5 508 161	3-416-10	4	5 509 312	8-981-32	7
			326			5 508 170	2-211-30	6	5 509 371 * 344	8-982-14	5
			415			5 508 192	7-742-10	4		8-962-10	23
			353			5 508 229	8-932-20	2	5 509 372 * 426	8-982-14	5
			5 506 653	5-512-11		5 508 235 * 353	8-932-30		344	8-982-10	23
			5 506 682	7-841-30	15	634			5 509 376 * 844	8-932-40	
			5 506 683	7-841-30	15	844			5 509 386	2-171-20	35
			5 506 911	7-008-11	1	5 508 239 * 700	8-932-30			2-171-30	26
			5 506 918	3-441-20	4	5 508 280	3-435-20	10		2-171-50	12
			5 506 953	3-442-10	2	5 508 281	3-435-20	10	5 509 390 * 844	8-932-40	
			5 506 965	2-211-11	10	5 508 286	3-394-40	5	5 509 575	5-571-20	4
			5 506 966	1-112-24	1	5 508 330	7-741-20	13	5 509 585	7-841-20	1
				2-211-11	14	5 508 465	1-331-30	8	5 509 586	7-841-20	1
			5 506 975 * 101	1-334-50	11	5 508 558	2-535-10	4	5 509 587	7-842-20	1
				1-334-60	16		2-533-51	4	5 509 589	7-841-20	2
			5 506 975 * 108	1-334-50	11	5 508 582	3-442-50	1		7-842-20	2
				1-334-60	16	5 508 584	3-394-40	5	5 509 590	7-841-20	2
			5 506 979	5-522-10	4		3-394-41	6		7-842-20	2
			5 507 017	7-743-10	10	5 508 586	3-394-41	6	5 509 591	7-841-20	3
			5 507 018	7-743-10	10	5 508 588	3-394-40	3		7-842-20	3
			5 507 020	7-743-10	8		3-394-33	1	5 541 673	2-532-53	11
			5 507 021	7-008-10	7	5 508 649	8-981-31	1	5 591 595	5-571-20	
			5 507 023	7-008-10	7	5 508 681	3-393-10	8			
			5 507 203	1-334-30	14	5 508 765	3-416-20	7	NUMEROTATION 20 000 000		
				1-334-40	7	5 508 766	3-416-20	8	20 260 009	8-554-11	10
			5 507 214	3-416-20	4	5 508 768	3-416-20	8		8-554-11-A	10
			5 507 225	4-453-10	13	5 508 770	3-416-20	8	20 965 009	7-961-10	32
			5 507 247	2-142-71	9	5 508 779	6-615-20		20 966 009	8-554-10	9
				2-142-22	9	5 508 850	7-961-10	1		8-554-10-A	9
				2-142-73	9	5 508 886	8-982-14	15	21 061 009	5-512-20	17
			5 507 292	7-008-10	5	5 508 889 * 344	8-982-14	1		5-564-30	12
			5 507 423	6-641-11	8	426			21 062 009	5-512-20	17
			5 507 476	3-394-60	9	5 508 892	8-982-14	10		6-175-40	14
			5 507 510	6-641-50	1	5 508 893	8-982-14	11	21 063 009	5-512-20	17
			5 507 511	6-641-50	8	5 508 894 * 344	8-982-14	13			
			5 507 512	6-641-50	11	426					

INDEX (suite)

B-15 →

NUMÉROS			SOUS-GROUPE	REPERE	NUMÉROS			SOUS-GROUPE	REPERE	NUMÉROS			SOUS-GROUPE	REPERE
NUMÉROTATION 20 000 000 (Suite)														
21 064 009	3-394-60	5	22 454 009	5-614-31	4	22 541 019	1-331-30	33	22 906 019	2-142-20	23			
	5-512-20	17	22 456 009	1-144-11	16		5-571-10	8		2-142-30	19			
21 065 009	5-512-20	17		1-331-50	10		6-182-10	12		2-142-40	16			
21 390 009	8-981-40	12	22 457 009	1-144-11	17		6-182-11	25	22 907 019	2-142-20	24			
21 396 009	8-622-11	9		1-172-30	8		6-182-13	11		2-142-40	17			
21 444 009	7-841-30	18	22 458 009	3-394-30	15		6-182-14	11		5-521-22-A	8			
21 446 009	5-512-20	17		2-184-60	7	22 559 029	6-182-17	23	22 931 009	1-222-30	16			
21 795 009	1-112-30	9	22 459 009	6-173-30	8		2-171-10	21	22 965 039	1-231-20	11			
	1-114-30-A	18		1-112-22	9	22 572 009	2-171-40	13		1-231-21	11			
	1-114-31	17		1-114-20	12		1-334-10	27		1-231-30	12			
	1-142-10	5		1-114-21	12	22 572 009	1-334-20	30		3-442-10	21			
	1-142-11	2		1-114-22	15		1-112-10	17		3-442-20	10			
	5-614-30	14	22 267 069	1-114-30	20	22 662 019	2-312-10	19	22 967 039	2-184-50	17			
21 888 009	3-394-60	25		1-114-30-A	19	22 693 009	6-173-10	27	22 986 029	3-394-60	24			
21 889 009	3-394-60	25	22 470 009	1-114-31	18	22 709 009	6-182-32	9	22 990 029	3-394-60	24			
21 973 059	6-615-10	12		2-322-11	5	22 750 009	6-641-12	23	23 019 029	6-643-10	7			
22 136 069	5-522-10	18		1-172-30	7	22 750 019	3-391-30	18	23 211 719	6-615-10	18			
22 138 019	7-741-10	20		1-222-41	12	22 722 019	3-391-10	25	24 332 019	7-853-10	10			
	8-981-40	11		6-173-31	8		3-442-10	19	25 235 729	6-641-30	12			
22 143 009	5-564-20	11		5-614-30	11		3-442-20	9	23 331 009	3-394-60	25			
22 712 019	5-563-20			5-614-40	13		3-394-30	19	23 452 319	3-391-30	30			
22 17 019	1-222-30	42	22 267 069	8-554-11	11		2-532-20	8		1-114-33	17			
	1-222-40	15		8-554-11-A	11		2-532-30	11		1-222-30	32			
	1-222-41	17	22 471 009	1-112-22	10		5-564-20	13	23 455 019	1-123-30	16			
22 258 019	5-545-10	26	22 472 009	1-114-20	13		8-616-17	10		1-231-52	5			
22 262 019	6-133-10	19	22 476 009	1-114-21	13	22 746 029	5-545-10	13		1-231-53	7			
	6-182-30	7		1-114-22	16	22 750 019	6-641-10	28	23 459 519	6-182-23	8			
	6-182-31	16		1-114-30	21	22 763 019	1-334-50	15	23 460 319	1-114-30-A	24			
22 363 019	1-144-20	6		1-114-30-A	20		1-334-60	23	23 464 019	1-114-23	14			
	4-451-20	22		1-114-31	19	22 768 019	5-544-10	16		1-114-32	14			
	4-451-21	21		5-614-40	9	22 769 009	6-173-41	16		1-114-33	13			
	6-182-11	29	22 471 009	5-614-40	10		5-561-20	10		3-391-10	20			
	6-182-12	11	22 472 009	2-141-20	4		7-741-20	32		1-222-30	29-32			
	6-182-17	28	22 476 009	1-114-21	14	22 770 009	6-175-30	8		3-442-30	20			
	6-182-20	7		1-114-22	17	22 770 019	4-314-30	12		4-453-11	20			
	6-182-25	7		1-114-30	22		6-173-10	25	23 464 319	2-532-11	9			
22 363 019	6-235-20	18		1-114-30-A	21		5-541-60	10	23 514 019	3-434-10	13			
	6-235-22	14		1-114-31	20		5-545-10	17	23 642 019	3-643-10	8			
	6-642-40	8		1-114-33	8	22 771 019	7-844-20-A	17	23 667 019	6-643-10	8			
22 416 009	1-172-40	6	22 478 009	4-314-50	13	22 783 019	7-853-30	10	23 671 019	3-392-10	11			
	1-172-50	6		4-453-10	14		6-182-10	13	23 673 019	3-392-30	6			
	1-222-20	18		1-114-23	8		6-182-11	26	23 678 009	6-235-21	16			
	1-222-30	21		2-184-80	10		6-182-17	25		6-641-20	14			
	1-222-31	16		1-114-32	8		6-182-21	11	23 684 719	1-241-20	7			
	1-222-40	9		1-222-40	10		6-182-23	11	23 686 119	3-391-20	11			
	1-222-41	11	22 499 009	1-331-10	15		6-182-24	9	23 690 019	2-141-30	29			
	1-231-40	3	22 506 069	1-334-70	19	22 784 009	6-615-20	11		3-437-10	18			
	5-614-30	13		3-554-10	10		2-171-20	40	23 705 319	6-235-21	18			
	5-614-40	12	22 513 009	8-554-10-A	10		2-171-30	32		6-235-22	12			
22 421 019	1-334-10	19	22 541 019	2-312-10	19		2-171-40	20	23 707 019	7-844-11	16			
				1-112-24	22		2-533-10	6	23 717 009	1-114-21	7			
				2-141-20	1		5-571-20	9		1-114-22	10			
				2-141-30	31		6-615-20	10	23 720 019	1-114-33	12			
				2-141-50	5	22 802 019	1-144-10	30		2-211-11	11			
				2-141-51	4	22 862 029	1-112-31	7		2-211-12	9			
				2-143-25	8		1-112-41	6	23 721 319	3-391-10	20			
				4-314-11	15		2-184-20	12	23 727 019	3-391-10	19			
				4-371-10	14		2-184-30	7		1-222-31	24			
				1-231-52	10		2-184-40	6	23 728 019	1-331-30	19			
				1-231-53	12		2-184-41	5		1-331-40	3			

2193 C-15 ↓ INDEX (suite)			NUMEROS	SOUS-GROUPE	REPERE	NUMEROS	SOUS-GROUPE	REPERE	NUMEROS	SOUS-GROUPE	REPERE
NUMÉROTATION 20 000 000 (Suite)			24 325 039	3-435-20	22	25 242 009	3-391-2C	16	25 611 019	1-334-60	24
23 728 019	3-301-30	30	24 401 019	5-564-11	6		2-171-30	34	25 903 009	5-512-30	5
23 735 019	1-331-40	5	24 413 019	1-222-30	35		2-181-10	5	25 907 009	5-512-30	8
23 750 019	1-331-30	18	24 414 319	2-142-10	17		2-211-11	16	25 908 009	5-512-30	
	1-331-40	2	24 473 539	2-171-30	31		2-212-20	13	25 919 009	5-512-30	3
23 767 019	2-142-10	17		3-442-10	17		2-312-10	20	25 926 009	5-512-30	4
23 768 019	1-333-40	19	24 534 319	3-442-20	8		1-124-30	13	25 928 009	5-512-30	4
23 773 009	3-391-20	13	24 535 019	5-545-10	14		1-143-10	25	25 930 009	5-512-30	2
23 775 019	1-331-30	12	24 517 319	1-144-20	5		1-231-20	14	26 100 009	5-512-30	6
23 779 019	6-182-10	9	24 547 369	6-641-50	14		1-231-21	14	25 101 009	5-512-30	5
	6-182-13	8	24 548 319	7-856-10	36		1-211-30	15	26 102 009	5-512-30	8
	6-182-14	8	24 565 309	8-932-53	10		4-454-10	14	25 125 609	3-442-10	7
23 780 009	4-314-50	17	24 565 309	7-856-10	34		6-173-10	21		3-442-30	7
23 795 019	2-312-10	17	24 580 309	8-932-53	11		6-175-20	27	26 126 659	3-413-10	2
	5-561-10	14	24 573 329	8-616-10	11		5-531-10	11	26 126 889	1-333-10	16
23 809 539	4-451-10	13		8-616-11	11		5-561-20	9		1-333-20	16
23 811 509	3-435-20	23	24 679 369	8-616-16	10	25 243 019	6-615-10	25		1-333-30	16
23 813 509	3-435-20	23	24 804 009	5-545-10	15		6-615-20	14	26 126 899	1-333-40	16
	6-182-13	7	24 818 009	1-343-10	10		8-922-70	27		3-422-10	5
	6-182-14	7	24 828 009	1-343-10	10		8-932-54	23	26 126 959	3-422-11	5
23 821 019	1-222-20	22	24 834 009	3-441-30	10	25 244 019	6-182-17	29		3-422-10	14
23 823 019	1-222-21	14	24 880 009	3-394-10	16		6-641-10	35	26 130 269	3-422-11	14
23 824 019	1-222-41	15	24 881 009	2-211-11	5		3-391-30	36		7-741-20	28
	6-133-10	12	24 887 009	3-391-30	22	25 244 019	2-184-50	20		7-743-10	23
	6-133-20	12		3-392-10	9		2-532-30	15	26 130 459	7-743-11	22
23 828 019	1-222-40	14	24 890 009	3-441-30	10		1-331-30	30		7-743-10	23
23 834 019	3-391-30	31	24 934 009	3-391-30	24		6-641-11	26	26 130 489	7-743-10	23
23 828 019	1-222-70	24		1-124-20	24	25 260 019	6-641-12	26	26 130 499	7-743-10	23
	1-222-30	31	25 043 009	1-331-10	16		6-641-13	20		7-743-11	22
23 836 019	2-184-50	16		3-434-10	10		1-334-30	30	26 130 539	7-743-11	22
23 846 019	2-184-50	11	25 045 009	3-434-20	10/11		1-334-40	18	26 130 559	7-742-30	12
23 876 019	1-112-30	24	25 048 009	3-442-40	19		2-141-30	34	26 130 589	7-743-10	24
	1-112-40	23		1-222-20	17		6-173-40	17	26 130 589	7-741-20	26
23 876 019	1-112-20	14	25 061 009	1-222-21	12		6-173-41	18		7-844-10	13
	1-112-24	14		1-222-30	19		5-571-10-A	3	26 130 669	2-171-20	38
23 888 019	8-622-11	16	25 063 009	3-442-40	18	25 262 019	8-622-11	17		2-171-40	6
	6-641-12	17	25 068 009	4-314-50	14		2-141-20	13	26 130 719	1-114-20	8
24 130 009	7-741-10	19	25 068 009	3-442-40	17	25 263 019	2-184-50	19		1-114-21	8
	2-184-50	15	25 100 009	4-314-50	16		2-184-50	21		1-114-22	11
24 052 019	2-184-51	13		1-222-30	17	25 266 009	2-184-51	14		1-114-30	14
24 100 009	2-184-50	14	25 102 009	1-222-31	14	25 302 019	6-641-10	32		1-114-30-A	14
	1-333-10	32		1-222-30	18	25 309 019	1-331-30	28	26 131 849	1-114-31	13
	1-333-20	32	25 210 089	1-222-31	17		6-133-10	20		8-981-32	15
	1-333-30	32	25 223 029	1-222-31	13	25 322 019	6-133-20	18	26 131 859	8-981-32	17
	1-333-40	32	25 224 019	6-182-23	20		3-435-20	28	26 131 869	8-981-32	16
	1-333-51	14		2-142-10	26		6-175-10	31	26 133 109	1-143-10-A	9
	1-333-52	6	25 240 019	2-142-20	24		6-175-20	31		1-143-20	14
24 113 009	1-334-10	22	25 241 009	2-142-21	21	25 327 019	6-175-20	31	26 139 029	7-841-40	9
24 263 009	1-334-20	26	25 242 009	2-142-30	21	25 332 019	2-171-10	24		7-841-41	12
	6-133-10	10		2-142-40	19	25 350 019	6-175-20	31		7-841-43	11
			25 223 029	2-142-31	6		1-334-50	18	26 139 449	5-512-11	5
			25 224 019	1-331-50	14	25 355 019	1-334-70	25	26 140 229	2-184-40	32
				5-541-60	13		3-441-10	23/25	26 140 239	6-173-10	31
			25 240 019	3-442-50	8		3-441-20	13		6-173-20	31
			25 241 009	2-211-11	17		7-008-10	33		6-173-25	39
			25 242 009	2-141-50	6	25 413 019	7-008-11	34	26 140 359	3-392-20	6
				2-141-51	5		3-391-10	33		2-171-10	22
				2-142-71	7	25 603 029	3-391-30	35		2-171-40	11
				2-142-72	7		1-172-10	22		3-434-20	7
				2-142-73	2		6-182-13	12			
				3-351-10	32		6-182-14	12			

2103 INDEX (suite) C-14 ↓			NUMÉROS	SOUS-GROUPE	REPÈRE	NUMÉROS	SOUS-GROUPE	REPÈRE	NUMÉROS	SOUS-GROUPE	REPÈRE
NUMÉROS	SOUS-GROUPE	REPÈRE									
NUMÉROTATION: 20 000 000 (Suite)			26 141 379	1-144-11	8	26 158 799	3-392-20	9	26 162 369	1-112-30	21
				2-142-40	22	26 158 689	6-173-40	19		1-112-42	4
			26 142 139	6-173-25	20		5-564-11	8		1-143-11	12
				3-394-60	23	26 158 949	7-853-30	11	26 162 439	4-451-21	20
				2-211-50	11		7-856-10	43	26 162 519	3-391-10	16
			26 142 149	2-211-60	8	26 158 989	6-182-31	21		2-211-11	9
				2-142-40		26 158 999	2-142-10	19	26 162 579	1-114-33	10
				3-394-60	23		2-142-20	25	26 162 599	3-442-30	17
			26 142 169	5-511-20	26		2-142-21	22	26 162 639	1-143-21	7
				2-142-60	5		2-142-30	20	26 162 649	6-643-20	17
			26 142 199	3-394-60	23		2-142-31	9	26 162 709	1-112-20	9
				3-394-60	23	26 159 369	2-142-40	18		3-391-20	9
				2-184-60	20		6-182-12	12		2-181-20	9
				2-211-90	4		6-182-13	13	26 162 899	3-391-30	26
				6-643-21	5		6-182-14	13		1-114-33	11
			26 142 239	5-512-20	26		6-182-17	30		2-184-50	10
			26 142 259	3-394-60	23	26 159 629	2-211-11	18	26 162 969	1-114-34	1
			26 142 309	6-643-10	6		2-212-31		26 162 999	6-182-21	7
			26 142 659	2-171-20	26	26 159 669	7-742-10	12	26 163 009	6-182-22	7
			26 142 669	2-171-20	28	26 158 689	6-173-41	17		6-182-23	7
			26 144 339	6-175-20			7-742-20	5		6-182-26	6
			26 144 389	1-112-31	17	26 159 809	2-171-20	41	26 163 019	6-182-21	7
			26 145 429	5-512-20	6		2-171-30	21		6-182-22	7
			26 145 449	5-512-20	6		2-171-40	33		6-182-23	7
			26 146 479	5-512-10	13	26 159 819	2-142-60	8		6-182-24	6
			26 146 499	5-512-20	29	26 159 829	5-531-20	15		6-182-26	6
			26 146 539	5-512-20	8	26 159 839	6-531-20	16	26 163 059	1-114-34	10
			26 146 939	5-512-30		26 159 919	7-741-20	34	26 163 079	1-331-30	11
			26 146 845	5-512-30	1	26 161 509	1-112-20	10	26 163 099	1-231-40	10
			26 150 909	1-124-20	25	26 161 629	1-112-24	7	26 163 109	1-112-24	8
				2-181-20	14		1-124-20	15		1-112-30	20
				2-181-30	6	26 161 749	1-112-20	9		1-112-42	10
				2-181-40	5		2-181-20	8		1-231-40	11
			26 150 979	3-394-30	20	26 161 769	1-122-20	9	26 165 109	1-114-12	9
			26 151 069	5-561-20	8	26 162 129	1-114-24	3	26 165 129	2-184-80	11
			26 151 079	3-437-10	2	26 162 149	1-112-24	4	26 165 199	1-143-10	17
			26 156 539	2-171-20	36		2-141-50	4	26 165 239	3-442-30	16
				2-171-30	28		2-141-51	3	26 165 249	1-112-30	19
				2-171-31	12		1-112-30	18-19		1-112-42	8
				2-171-50	13			22		1-124-30	17
			26 157 339	6-182-22	14		1-112-42	6	26 165 379	3-442-30	17
				6-182-23	14		1-114-20	21	26 165 389	3-391-30	25
				2-211-80			1-114-21	19		6-641-11	18
			26 157 459	2-211-81	10		1-114-22	22		6-641-13	14
				5-521-50	25		1-123-10	9	26 165 399	6-641-11	18
			26 157 649	7-741-10	22		1-231-40	8	26 165 409	6-641-13	14
				5-564-30	16	26 162 169	2-171-30	29	26 165 419	6-641-11	18
			26 157 909	6-175-40	20	26 162 189	1-112-42	7	26 165 429	6-641-11	18
				7-852-10	34		2-181-40	3	26 165 439	1-231-40	12
				7-856-10	38	26 162 219	1-114-33	9	26 170 059	1-112-22	21
			26 157 969	4-453-40	10	26 162 249	1-331-30	1		1-112-30	7
				8-554-10	11	26 162 279	1-112-20	10-11		1-112-40	8
				8-554-10-A	11		2-141-20	11		1-114-20	20
				6-235-50	5		1-112-24	5		1-114-21	18
				6-642-12	6		1-112-30	19		1-114-22	21
				7-853-10	16		1-112-42	9	26 170 099	3-434-10	7
				6-642-40	15		1-231-40	9	26 170 209	1-122-20	8
			26 158 279	5-544-10		26 162 309	3-391-30	25	26 170 229	1-334-10	18
			26 158 609	6-642-40	13		6-641-11	18		1-334-20	22
			26 158 619	6-642-40	12					3-394-30	16

2193
C-13 ↓

INDEX (suite)

2193 C-13 ↓			NUMÉROS	SOUS-GROUPE	REPERE	NUMÉROS	SOUS-GROUPE	REPERE	NUMÉROS	SOUS-GROUPE	REPERE
			26 192 329	3-412-10	5	26 199 239	7-841-20	21	26 205 869	1-114-31	5
			26 192 359	4-454-20	21	26 199 269	7-842-20	1	26 205 049	1-121-20	18
NUMÉROTATION 20 000 000 (Suite)			26 192 369	6-615-10	19	26 199 339	6-235-22	10	26 207 049	1-121-21	8
			26 192 389	2-181-20	11	26 199 379	6-235-20	7	26 208 069	1-121-30	11
26 170 499	1-143-10	3	26 192 399	2-181-30	5	26 199 429	6-235-21	15	26 208 089	1-121-40	10
26 170 539	1-112-30	7	26 192 439	2-181-40	4	26 199 449	7-841-20	29	26 208 159	1-222-30	27
	1-112-40	8	26 192 459	1-241-10	11	26 199 489	7-842-20	26	26 210 859	3-422-10	13
	1-114-20	20	26 192 499	1-241-20	10	26 199 499	7-742-60	10	26 211 719	3-422-11	13
	1-114-21	18	26 192 509	2-181-20	13	26 199 509	3-394-50	1	26 211 729	3-394-60	16
	1-114-22	21	26 192 579	8-554-10	6	26 199 519	3-394-50	2	26 211 849	3-394-60	16
	1-123-30	8-16	26 192 649	8-554-10-A	6	26 199 529	3-394-50	3	26 211 899	3-394-60	16
26 170 559	1-123-22	7	26 192 769	6-641-11	24	26 199 539	3-394-50	4	26 211 919	3-394-60	16
	1-123-41	9	26 192 809	6-641-12	25	26 199 549	3-394-50	5	26 211 939	1-331-30	21
26 170 659	1-123-30	19	26 192 839	4-451-20	21	26 199 559	3-394-50	6	26 211 949	1-331-40	4
26 170 919	1-121-40	12	26 192 899	4-451-20	23	26 199 569	6-173-11	8	26 211 969	8-932-20	11
	2-312-10	3	26 192 909	4-451-21	22	26 199 579	6-173-20	16	26 211 989	2-142-10	16
26 172 039	4-451-20	13	26 192 979	1-334-60	23	26 199 589	6-173-25	20	26 212 049	2-142-20	19
26 172 049	4-451-21	12	26 193 039	5-541-60	8	26 199 599	6-173-25	21	26 212 069	2-142-21	21
26 172 059	4-451-20	12	26 193 069	6-615-10	20	26 199 669	3-394-50	15	26 212 519	2-142-30	18
26 172 059	4-451-21	11	26 193 099	7-853-10	13	26 199 679	3-394-50	14	26 212 539	2-142-31	8
26 172 099	7-742-30	17	26 193 099	3-394-50	13	26 199 749	3-394-50	11	26 212 569	2-142-40	14
26 172 189	7-742-31	18	26 193 099	6-182-31	13	26 199 779	2-142-30	14	26 212 579	1-334-50	12
26 172 099	4-454-10	6	26 193 099	2-181-20	12	26 199 859	2-184-20	8	26 212 589	1-334-70	22
26 172 189	1-112-30	6	26 193 099	2-142-40	21	26 199 869	2-184-30	9	26 212 599	1-334-60	18
	1-112-40	7	26 193 099	3-391-10	15/24	26 199 889	3-394-50	9	26 212 619	2-532-20	6
26 172 179	1-334-60	5	26 193 099	3-391-10	15	26 199 899	3-394-50	18	26 212 619	1-143-10	18
26 175 719	2-184-70	4	26 193 099	1-144-11	28	26 199 929	6-173-11	15	26 212 619	6-133-10	11
26 178 059	3-442-30	5	26 193 099	3-413-10	9	26 201 109	6-173-15	30	26 212 619	6-133-20	10
26 178 219	2-184-70	10	26 193 099	3-435-20	26	26 201 119	6-173-20	15	26 212 619	3-435-20	24
26 185 509	6-175-20	30	26 193 099	4-451-10	18	26 201 119	2-142-30	15	26 212 619	1-123-11	8
26 185 519	4-454-10	13	26 193 099	8-616-13	7	26 201 119	6-173-15	17	26 212 619	7-853-10	11
26 185 529	7-842-20	35	26 193 099	8-616-15	9	26 201 119	6-173-20	21	26 212 619	5-392-10	11
26 185 569	1-123-21	12	26 193 099	8-616-16	12	26 201 119	3-394-50	17	26 212 619	6-133-10	9
	1-123-22	12	26 193 099	8-616-17	11	26 201 119	5-512-20	22	26 212 619	6-133-20	9
26 185 619	8-922-20	13	26 193 099	1-123-21	13	26 201 119	1-123-20	2	26 212 619	1-123-20	14
26 187 529	1-331-10	17	26 193 099	1-123-22	13	26 201 119	1-123-30	13	26 212 619	1-123-30	15
26 187 709	7-853-30	17	26 193 099	8-616-11	16	26 201 119	1-123-40	5	26 212 619	1-331-30	23
26 187 729	3-437-10	20	26 193 099	6-182-21	12	26 201 119	1-121-20	9	26 212 619	3-392-20	7
26 188 139	8-932-52	10	26 193 099	6-182-22	12	26 201 119	1-121-21	1	26 212 619	1-114-23	14
26 189 049	7-844-21	10	26 193 099	6-182-23	12	26 201 119	1-121-30	1	26 212 619	1-114-32	14
26 189 549	3-394-60	21	26 193 099	6-182-24	10	26 201 119	1-121-40	7	26 212 619	1-331-30	22
26 189 629	8-622-10	13	26 193 099	6-182-26	11	26 201 119	2-532-40-A	3	26 212 619	1-331-40	1
26 191 279	3-391-10	12	26 193 099	6-041-11	15	26 201 119	2-532-41	3	26 212 619	3-391-20	15
	1-114-24	7	26 193 099	7-856-10	25	26 201 119	2-532-41-A	3	26 212 619	3-391-30	33
26 191 589	1-331-30	32	26 193 099	3-435-10	5	26 201 119	2-532-53	3	26 212 619	1-331-30	24
26 191 629	7-844-11	12	26 193 099	2-142-61	4	26 201 119	2-532-60	4	26 212 619	1-114-24	4
26 192 199	8-932-51	16	26 193 099	2-184-20	13	26 201 119	2-532-61	3	26 212 619	1-114-33	18
	6-133-10	16	26 193 099	5-512-20	19	26 201 119	2-532-62	3	26 212 619	1-114-33	18
	6-133-20	15	26 193 099	5-563-20	21	26 201 119	3-442-10	8	26 212 619	1-114-33	18
26 192 249	6-182-30	9	26 193 099	5-512-20	21	26 201 119	3-442-30	9	26 212 619	1-331-30	24
26 192 259	1-231-20	12	26 193 099	6-642-30	21	26 201 119	3-435-10	13	26 212 619	1-331-30	23
	1-231-21	12	26 193 099	7-841-20	30	26 201 119	2-142-31	18	26 212 619	3-391-10	29
	1-231-30	14	26 193 099	2-143-20	21	26 201 119	4-453-10	4	26 212 619	3-391-30	29
	6-235-21	20	26 193 099	5-512-20	20	26 201 119	4-453-11	4	26 212 619	1-231-51	5
			26 199 179	7-842-20	27	26 205 259	1-114-20	19	26 212 779	2-312-10	18
			26 199 209	8-554-10	7	26 205 369	1-114-21	16	26 212 819	7-841-20	33
				8-554-10-A	7	26 205 689	1-114-22	19	26 212 819	7-842-20	30
				6-175-40	15	26 205 869	1-114-30	6	26 212 819	6-235-11	25
							1-114-30-A	6	26 212 819	7-841-10	28
								6	26 212 819	7-842-10	30
								6	26 212 819	8-922-30	2

2193 INDEX (suite) C-12 ↓			NUMÉROS	SOUS-GROUPE	REPERE	NUMÉROS	SOUS-GROUPE	REPERE	NUMÉROS	SOUS-GROUPE	REPERE
NUMÉROTATION 20 000 000 (Suite)			26 231 639	1-143-10	12	26 236 619	2-142-71	17	75 412 046	2-141-30	14
				1-143-10-A	11		2-142-72	17		2-141-40	22
26 214 309	7-841-20	34	26 231 789	6-173-20	4	26 236 669	5-564-30	3		2-141-41	23
26 214 359	7-842-20	30	26 232 299	5-521-50	9	26 236 769	6-175-20			2-142-10	12
26 214 269	8-922-20	12	26 232 989	3-394-20	1	26 236 849	6-173-15	7		2-142-20	14
	1-114-23	13	26 233 029	2-184-61	11	26 236 879	6-173-40	12		2-142-17	17
26 214 379	1-114-32	13	26 233 049	2-184-10	5	26 236 889	6-173-40	11		2-142-40	10
	3-422-10	10	26 233 049	2-184-20	5	26 237 049	2-184-70	8	75 412 173	1-222-20	15
	3-422-11	10	26 233 359	2-184-20	6	26 237 139	6-173-20	2		1-222-21	11
26 214 419	1-144-10	21	26 233 379	2-184-30	2	26 240 309	7-852-10	32		1-222-30	20
	1-144-11	20	26 233 989	5-564-11	3	26 240 399	5-561-30	5		1-222-31	18
26 214 429	3-391-30	27		5-564-20	6	26 240 439	7-852-10	33	75 412 174	1-222-20	14
26 214 449	7-844-12	20	26 234 699	5-521-50	9	26 240 479	6-182-30	6		1-222-21	10
26 215 759	8-983-10	15	26 234 759	6-173-20	7		6-182-31	18	75 412 294	8-922-40	7
	8-983-20	16	26 234 759	5-563-20			6-183-32	8	75 412 366	7-742-30	8
	8-983-21	10	26 235 029	6-173-10	15	26 260 019	6-235-21	23	75 412 525	3-416-10	9
26 225 669	8-983-20	16	26 235 189	6-173-11	10		6-642-20	11	75 412 567	1-124-20	16
	8-983-21	10		6-173-15	8	26 937 039	1-172-10	18		1-124-30	11
26 225 699	8-983-10	15		6-173-16	9	26 185 509	6-175-10	30	75 412 574	1-123-20	9
26 225 739	6-175-10	28		6-173-20	11					1-123-30	11
	6-175-20	28		6-173-25	4					1-123-40	7
26 227 819	8-932-20	10	26 235 199	6-173-11	11				75 412 806	7-852-10	21
26 229 519	7-844-20	15	26 235 229	3-393-10	16				75 413 089	3-394-60	14
26 230 189	5-531-20	7	26 235 259	6-173-15	7	75 403 262	7-844-10	6	75 413 303	3-394-60	22
26 230 719	3-394-60	20	26 235 316	5-564-20	7	75 404 430	7-841-20	10		4-314-10	18
	6-173-16	11	26 235 349	2-142-60	3	75 406 361	1-331-10	14		4-453-30	4
26 230 729	6-173-10	16	26 235 359	2-142-60	4	75 407 590	8-616-10	9		6-173-15	15
	6-173-11	14		2-184-70	7		8-616-11	6		6-235-21	10
	6-173-15	10	26 235 369	6-173-25	7		8-616-12	5		6-235-22	7
26 230 749	6-173-11	13	26 235 439	2-143-20	20		8-616-15	3		6-641-20	9
	6-173-15	9	26 235 439	3-394-41	19/26		8-616-16	5		6-641-22	8
	6-173-20	13	26 235 589	3-394-41	16	75 411 037	1-334-60	17		6-641-30	16
26 230 869	2-184-16	12	26 235 609	6-173-11	9		1-334-70	15	75 413 609	2-184-40	2
	3-394-60	20	26 235 699	3-394-40	14	75 411 706	1-114-20	7		2-184-41	2
	6-641-20	7	26 235 719	5-564-30	2		1-114-21	6	75 413 621	2-141-20	6
	6-641-22	7	26 236 089	6-175-40	9		1-114-22	9	75 413 624	1-114-20	14
	6-641-30	11	26 236 139	2-184-15	6		1-114-30	10		1-114-30	16
26 230 959	6-173-20	14		2-211-30	13		1-114-30-A	10		1-114-30-A	16
	6-173-25	12		2-211-40	7	75 411 893	1-114-31	9		1-114-31	15
26 231 009	6-173-11	9	26 236 149	2-184-10	6		1-114-20	18	75 413 625	1-114-20	4
26 231 199	6-173-10	8	26 236 229	2-142-70	6		1-114-21	15		1-114-30	1
26 231 249	1-143-10	11	26 236 249	5-521-40	7		1-114-22	18	75 414 112	1-123-30	5
	1-143-10-A	10	26 236 279	2-184-10	5		1-114-30	5	75 414 122	1-121-30	6
	6-173-10	16/12		2-184-15	7		1-114-30-A	5	75 414 123	1-121-20	16
	6-173-11	6/9	26 236 369	2-184-16	6		1-114-31	4		1-121-30	5
	6-173-20	5		6-173-16	10		1-121-20	17	75 414 129	1-121-20	6-15
	6-173-25	8		6-173-25	13		1-121-21	7		1-121-50	8
26 231 549	6-173-10	7-9-13	26 236 419	6-175-40	10		1-121-30	10	75 414 142	1-112-30	11
	6-173-11	5-7-8	26 236 459	2-184-60	12		1-121-40	9		1-112-40	16
	6-173-20	6-8	26 236 539	6-173-20	3	75 412 008	1-112-40	27	75 414 144	1-112-30	10
	6-173-25	8	26 236 569	2-142-71	16		1-124-20	20		1-112-40	15
	6-173-10	8		2-142-72	16		1-124-30	9	75 414 146	1-112-30	12
	6-173-11	5-7-8	26 236 599	2-142-73	16	75 412 011	1-124-20	26	75 414 148	1-112-30	13
	6-173-20	2		2-142-70	6		1-124-30	10	75 414 149	1-112-31	10
	6-173-25	2		2-142-71	11	75 412 014	1-124-20	19		1-112-40	10
	6-173-30	8	26 236 609	2-142-72	11	75 412 016	1-124-30	12	75 414 158	1-114-30	15
				2-142-73	13		1-124-20	21		1-114-30-A	15
				2-142-72	15	75 412 017	1-124-20	11	75 414 159	1-114-30	2
				2-142-73	15		1-124-30	15		1-114-30-A	2

2193 C-11 ↓ INDEX (suite)			NUMÉROS	SOUS-GROUPE	REPERE	NUMÉROS	SOUS-GROUPE	REPERE	NUMÉROS	SOUS-GROUPE	REPERE
			75 420 121	2-142-21	20	75 430 475 à	1-333-10	27	75 443 464	1-343-10	7
			75 420 459	2-142-40	13	75 430 477	1-333-20	27	75 443 738	3-394-60	11
			75 420 463	8-922-70	19		1-333-30	27	75 443 937	2-141-10	5
			75 421 256	8-922-70	20		1-333-40	27	75 444 083	1-334-50	4
				2-212-10	4	75 430 479	1-333-10	30		1-334-60	7
				2-212-20	7		1-333-20	30		1-334-70	16
				2-212-30	14		1-333-30	30	75 444 179	5-531-10	4
			75 422 039	1-333-10	28		1-333-40	30		5-531-20	4
				1-333-20	28	75 434 307	4-451-10	11	75 444 213	1-343-10	8
				1-333-30	28		4-451-20	15	75 444 216 à	1-343-10	11
				1-333-40	28		4-451-21	14	75 444 221		
			75 422 142	1-333-10	33		1-231-20	8	75 444 865	6-175-10	3
				1-333-20	33		1-231-30	9		6-175-20	5
				1-333-30	33		6-235-11	22	75 445 639	6-173-11	2
				1-333-40	33		6-235-12	21	75 447 171	4-371-10	8
				1-333-51	13		6-235-14	20	75 448 855	1-334-10	7
				1-333-52	5	75 434 545	2-211-10	5		1-334-20	8
			75 423 182	1-333-10	34		2-211-11	6	75 449 395	6-235-11	3
			75 423 200	1-333-10	25		2-211-12	6		6-235-12	3
				1-333-20	25	75 435 330	1-112-21	6		6-235-13	5
				1-333-30	25		1-112-23	4	75 449 663	5-614-10	20
				1-333-40	25		1-112-31	3	75 449 950	8-616-10	12
			75 423 210	1-333-10	7		1-112-41	3		8-616-11	10
				1-333-20	7	75 435 898	1-114-20	5		8-616-13	6
				1-333-30	7		1-114-21	4		8-616-16	8
				1-333-40	7		1-114-22	7	75 451 497	6-175-10	10
				1-333-51	24		1-114-30	8		6-175-20	11
			75 423 218	1-334-10	3		1-114-30-A	6	75 451 499	6-175-10	11
				1-334-20	3		1-114-31	7		6-175-20	12
			75 423 219	1-334-10	2	75 436 355	1-121-20	8	75 452 216	1-331-30	35
				1-334-20	2		1-121-21	14	75 452 543	1-222-30	23
			75 423 226	1-334-10	4		1-121-30	9	75 452 930	2-181-30	2
			75 423 306	4-373-10	4		1-121-40	8		2-181-40	2
				4-373-20	4	75 436 937	5-531-10	6	75 454 576	4-371-10	11
			75 425 187	1-333-10	27	75 437 159	4-371-10	9	75 454 577	4-371-10	11
			75 425 190	1-333-20	27	75 438 350	3-394-60	12	75 454 579	4-371-10	11
				1-333-30	27	75 438 864	1-334-10	9	75 454 581	4-371-10	11
				1-333-40	27	75 438 968	5-561-10	15	75 454 583	4-371-10	11
			75 425 273 à	1-333-10	30	75 439 178	2-141-10	5	75 454 585	4-371-10	11
			75 425 278	1-333-20	30	75 439 250	6-235-11	4	75 454 587	4-371-10	11
				1-333-30	30		6-235-13	6	75 454 589	4-371-10	11
				1-333-40	30		6-235-14	5	75 454 591	4-371-10	11
			75 426 224	3-394-60	14	5 439 802	1-334-10	15	75 454 593	4-371-10	11
			75 427 187	1-343-10	9		1-334-20	17	75 454 595	4-371-10	11
			75 427 427	2-141-10	3	75 439 803	1-334-20	18	75 454 597	4-371-10	11
			75 429 475	7-841-20	7	75 439 804	1-334-10	11	75 454 599	4-371-10	11
				7-841-30	23		1-334-20	13	75 454 738	1-121-20	15
				7-842-20	7	75 439 805	1-334-10	12		1-121-30	6
				7-842-30	20		1-334-20	14	75 454 739	1-121-20	15
			75 429 730	1-333-20	29	75 439 923	1-343-10	3		1-121-30	6
			75 429 739	1-333-10	29	75 440 236	1-114-20	6	75 454 740	1-121-20	15
			75 429 740	1-333-30	29		1-114-21	5		1-121-30	6
				1-333-40	29		1-114-22	8	75 454 741	1-121-20	16
				1-333-10	20	75 442 118	1-114-30	13		1-121-30	5
			75 429 749 à	1-333-10	20	75 442 118	5-561-10	17	75 454 742	1-121-20	16
			75 429 757	1-333-20	23	75 442 0	5-512-10	12		1-121-30	5
				1-333-30	23	75 442 804	1-333-10	25	75 454 743	1-121-20	16
				1-333-40	23		1-333-20	26		1-121-30	5
						75 443 065	1-333-30	26	75 454 879	1-114-20	9
							1-124-30	7		1-114-30	11

INDEX (suite)

NUMÉROS			SOUS-GROUPE	REPERE	NUMÉROS			SOUS-GROUPE	REPERE	NUMÉROS			SOUS-GROUPE	REPERE
NUMÉROTATION 70 000 000 (Suite)														
75 454 871	1-114-20	15			75 487 318	1-222-20	11	75 491 923	1-231-20	6				
	1-114-30	18				1-222-21	7		1-231-21	6				
75 455 412	1-222-10	8				1-222-30	38		1-231-30	5				
	1-222-20	6			75 488 562	1-334-60	15	75 491 948	2-212-30	13				
	1-222-30	10			75 489 718	2-143-15	10	75 492 081	6-641-20	2				
	1-222-40	3	75 471 475		75 489 728	4-314-10	20		6-641-22	5				
	1-222-41	3				4-314-30	10	75 492 094	2-212-20	2				
75 458 507	8-922-70	21				1-143-10	4	75 492 118	2-212-20	2				
75 458 526	8-922-70	6			75 490 351	2-143-10	9	75 492 170	1-222-20	4				
	8-932-50	10			75 490 458	2-143-15	12		1-222-30	9				
	8-932-54	14				2-143-20	17	75 492 175	6-643-30	1				
75 458 528	8-922-70	7				2-143-25	6	75 492 191	5-521-10	20				
	8-932-51	9				1-114-33	6		5-521-12-A	2				
75 460 741	2-142-10	13			75 490 461	1-114-33	5	75 492 222	5-522-20	3				
	2-142-20	18			75 490 462	1-114-33	7	75 492 223	5-522-20	2				
75 461 322	1-333-10	17			75 490 467	1-112-22	11	75 492 224	5-614-11	8				
75 461 324	1-334-10	16			75 490 468	1-112-30	14	75 492 227	2-171-10	7				
75 461 813	1-123-20	8				1-112-40	19	75 492 229	2-171-10	9				
	1-123-30	7				5-614-30	2	75 492 278	5-571-30	1				
75 462 196	1-343-10	12				5-614-40	5	75 492 313	2-141-20	2				
75 462 197	1-343-10	5			75 472 382	6-235-10	20	75 492 314	1-112-21	12				
75 462 200	1-343-10	6			75 472 585	6-175-20	3		1-112-22	24				
75 462 204	1-343-10	1				1-222-30	12	75 490 628	5-522-20					
75 462 446	7-852-10	26			75 491 221	1-222-31	11		2-184-70	1				
75 465 073	1-121-30	3				1-334-50	9	75 492 351	0-982-14	7				
	1-121-40	3			75 472 591	1-334-60	12	75 492 356	8-982-10	13				
75 465 109	1-114-32	6			75 472 600	8-616-10	10	75 492 368 * 326	8-982-12	12				
75 465 118	1-123-30	2				8-616-11	7							
75 465 126	1-123-30	6			75 472 683	8-616-15	4	75 491 339	844					
75 465 136	1-114-33	3				8-616-16	6		75 492 369 * 316	13				
75 465 145	1-222-30	5				8-616-16	6		415	12				
	1-222-31	4			75 473 031	8-616-11	13		415	7				
75 465 149	1-112-30	17				8-616-13	5	75 491 605	844					
	1-112-40	14				8-616-15	7	75 491 629	8-982-10	13				
75 465 177	1-222-30	7				1-222-30	25	75 491 639	8-982-12	12				
75 465 178	1-222-30	1			75 474 803	1-222-31	21		844	7				
75 465 179	1-222-30	14			75 474 805	1-334-10	10	75 492 390	8-616-15	1				
75 465 180	1-222-30	2			75 476 222	2-141-50	3	75 492 393	8-616-16	1				
75 465 18*	1-222-30	4				2-184-40	4	75 492 394	8-616-17	1				
75 465 189	1-222-30	26			75 476 731	5-614-40	16	75 492 403	2-211-30	1				
75 465 195	1-222-30	13			75 477 980	1-231-40	2	75 492 404	5-614-31	3				
75 465 196	1-222-30	11			75 478 383	1-331-30	25		5-614-40	8				
	1-222-31	10			75 478 803	1-331-50	7	75 492 505	2-532-41	1				
75 465 199	1-222-30	15			75 479 147	1-143-11	2	75 492 528	6-182-23	1				
	1-222-31	15				1-143-20	4	75 492 530	6-182-23	2				
75 465 512	8-616-10	8			75 480 563 * 706	7-741-20	23	75 492 554	3-391-10	2				
	8-616-11	9				7-841-10	25	75 492 560	3-435-20	3				
	8-616-16	11				7-842-10	27	75 492 570	3-435-20	3				
75 465 856	8-554-11	3				1-331-10	7	75 492 595	1-222-40	6				
	8-554-11-A	3			75 481 460	1-142-10	7		1-222-41	8				
					75 482 157	1-142-10	8	75 491 751	5-614-30	3				
					75 482 158	1-142-11	3	75 491 755	5-614-40	6				
						1-142-11	3		6-182-12	2				
					75 482 160	1-142-10	6	75 491 758	6-182-13	2				
					75 482 668	1-112-30	17		6-182-14	2				
					75 483 417	2-212-10	1	75 491 782	5-522-20	11				
						2-212-20	1	75 491 783	7-841-20	16				
						4-314-30	6	75 491 785	7-841-20	16				
					75 483 786	5-541-10	6	75 491 785	7-842-20	12				
					75 485 670	5-541-11	6	75 491 841	7-842-20	12				
						4-371-10	13	75 491 864	2-142-40	5				
					75 485 758	1-123-30	3	75 491 865	5-522-20	8				
					75 486 594			75 491 887	5-614-30	4				

C-09 INDEX (suite)

			NUMÉROS	SOUS-GROUPE	REPÈRE	NUMÉROS	SOUS-GROUPE	REPÈRE	NUMÉROS	SOUS-GROUPE	REPÈRE
NUMÉROTATION 70 000 007 (Suite)			75 509 767 * 844	8-932-30		75 511 585	7-742-41	9	75 513 270	7-743-10	2
			75 509 768 * 326	8-932-30		75 511 586	7-742-41	3	75 513 275	6-235-40	8
			415			75 511 587	7-742-41	3	75 513 448	6-642-11	6
			844			75 511 588	7-742-31	1	75 513 458	6-642-10	14
			75 509 770 * 326	8-932-30		75 511 589	7-742-31	1	75 513 460	6-642-10	6
			844			75 511 590	7-742-31	9		6-642-10-A	5
			75 509 774 * 326	8-932-30		75 511 591	7-742-31	9	75 513 536	7-743-10	29
			844			75 511 592	7-742-31	23	75 513 537	7-743-10	29
			75 509 807 * 844	8-932-30		75 511 593	7-742-31	23	75 513 571 80	1-231-10	3
			75 509 847 * 844	8-932-30		75 511 596	7-742-11	1	75 513 576	2-171-10	10
			75 510 000	4-314-10	14	75 511 658	7-742-20	1	75 513 628	1-121-50	6
				4-314-11	7	75 511 659	7-742-20	1	75 513 631	1-121-50	6
			75 510 004	5-531-10	3	75 511 670	3-394-60	3	75 513 634	1-121-50	6
				5-531-20	3	75 511 713	7-825-20	16	75 813 661	8-932-50	3
			75 510 026 80	1-123-10	1	75 511 781	5-521-10	2	75 513 665	8-932-52	7
			75 510 034	7-841-42	14	75 511 782	5-521-10	2	75 513 844	2-212-30	2
			75 510 150	3-435-20	15	75 511 977 80	6-235-10	26	75 513 845	2-212-30	3
			75 510 151	3-435-20	4	75 512 063	7-008-10	26	75 513 846	2-212-30	4
			75 510 178	1-123-11	7		7-008-11	27	75 513 888	3-441-20	3
				2-211-10	3	75 512 102	2-212-10	8	75 514 063	2-211-11	7
			75 510 180 80	1-123-11	2	75 512 104	8-922-70	16	75 514 194	1-123-21	1
			75 510 409	3-394-30	3	75 512 110	5-512-11		75 514 361 80	1-123-11	3
			75 510 463	2-184-10	1	75 512 131	5-522-20		75 514 363 8-922-70	8-922-70	7
				2-184-15	2	75 512 227	7-742-20	1	75 514 388	2-143-10	1
				2-184-16	2	75 512 254	4-454-10	2		2-143-15	1
			75 510 542	8-554-11	7	75 512 355	4-314-40	2	75 514 404	1-112-24	3
				8-554-11-A	7	75 512 356	4-314-40	3	75 514 590	8-554-10	8
			75 510 545	7-825-10	17	75 512 363	8-622-10	3		8-554-10-A	8
				7-961-20	11	75 512 364	8-622-10	2	75 514 620	7-741-30	2
			75 510 546	7-825-10	16	75 512 365	7-841-30	7	75 514 627	7-741-30	1
				7-961-20	10	75 512 366	7-841-30	7	75 514 637	3-416-20	2
			75 510 620	5-521-10	2	75 512 367	7-842-30	9	75 514 657	6-615-20	4
			75 510 634	2-142-72	20	75 512 579	7-841-30	16	75 514 661	6-615-20	5
			75 510 655	2-141-30		75 512 592	2-142-30	3	75 514 665	6-615-20	5
			75 510 660	2-141-30	12	75 512 593	2-142-20	4	75 514 684	2-211-11	4
			75 510 761 * 103	1-334-50	11		2-142-21	4		2-211-12	
				1-334-60	16		2-142-30	5	75 514 746	7-741-10	11
			75 510 839	7-854-10	5		2-142-31	3	75 514 806	5-512-11	
			75 510 840	7-854-10	5	75 512 594	2-142-20	3	75 514 876	5-614-30	16
			75 510 924	7-825-10	4		2-142-21	3	75 514 898	6-173-20	10
			75 511 047	2-211-50	10		2-142-30	4	75 514 899	6-173-20	10
				2-211-60	7		2-142-31	4	75 514 901	5-541-10	
			75 511 109 a	7-854-30	6	75 512 599 * 101	8-932-10			5-541-11	
			75 511 112			75 512 614	8-922-40	4	75 514 904	2-142-40	8
			75 511 133	4-314-50	4	75 512 616	8-922-40	5	75 514 967	2-181-10	1
			75 511 134	4-314-50	3	75 512 869 * 344	8-982-10	1	75 515 071	7-856-10	4
			75 511 136	4-314-50	2	426			75 515 124	2-211-80	
			75 511 140	5-541-60	2	75 512 884	7-008-10	19		2-211-81	5
			75 511 143	5-541-60			7-008-11	18	75 515 148	6-641-11	14
			75 511 159	1-331-10	3	75 512 885	7-008-10	18		6-641-13	13
			75 511 237	1-112-30	10		7-008-11	19	75 515 263	6-173-30	
				1-112-40	15	75 513 234	7-841-20	14		6-173-32	
			75 511 238	1-112-40	16		7-842-20	10		6-173-32-A	
			75 511 239	1-112-30	11	75 513 235	7-841-20	14	8-922-10	8-622-10	8
			75 511 284	1-112-30	13		7-842-20	10	75 515 339	8-554-10	4
			75 511 565	6-642-20	3	75 513 247	7-841-20	15		8-554-10-A	4
			75 511 566	6-642-20	2		7-842-20	11	75 515 340	8-554-10	4
			75 511 580	2-533-30	10	75 513 248	7-841-20	15		8-554-10-A	4
				2-533-40	10		7-842-20	11	75 515 387	5-561-10	13
			75 511 584	7-742-41	9	75 513 269	7-743-10	2			

2193 C-08 INDEX (suite)			NUMÉROS	SOUS-GROUPE	REPÈRE	NUMÉROS	SOUS-GROUPE	REPÈRE	NUMÉROS	SOUS-GROUPE	REPÈRE
NUMÉROTATION 70 000 000 (Suite)			75 516 281 80	1-114-11	4	75 517 599	7-852-10	12	75 518 737	6-235-22	8
75 515 454	5-521-10	12	75 516 422	1-241 10	4	75 517 622	6-641-21	14	75 518 744	6-235-10	14
75 515 465	5-521-11-A	6	75 516 526	6-642-30	1	75 517 707	2-532-20	2		6-235-11	12
75 515 487	6-642-21	2	75 516 531	6-642-30	3	75 517 813	1-143-11	8		6-235-12	12
75 515 488	6-641-10	8	75 516 537	6-642-10	21	75 517 814	1-143-11	8		6-235-14	16
75 515 489	2-532-11	1	75 516 572	6-235-30	6	75 517 938	1-331-10	7	75 518 745	6-235-11	11
75 515 496	2-532 11	3	75 516 580	1-121-20	10	75 517 939	4-314-10	14		6-235-12	11
75 515 546	2-533-20	7		1-121-30	4	75 517 941	2-312-10	7		6-235-13	19
75 515 546	2-171-20	19	75 516 586	3-442-40	14	75 517 943	2-312-10	9		6-235-14	15
75 515 621	7-825-20	21	75 516 667	1-121-20	14	75 517 944	2-312-10	8	75 518 770	6-641-20	6
75 515 572	6-133-10	3	75 516 731	3-441-30	2	75 517 956	1-333-10	17	75 518 855 * 101	7-856-10	1
75 515 640	5-511-10	3	75 516 732	3-441-30	2		1-333-20	20	75 518 898	3-391-10	17
75 515 750	6-642-11	3	75 516 735	5-531-20	10		1-333-30	20	75 518 899	3-391-10	6
75 515 758	6-642-11	11	75 516 736	5-531-10	6		1-333-40	20	75 518 905	3-391-10	3
75 515 788	3-394-20	13		5-531-20	8	75 517 951	4-371-10	1	75 518 914	5-561-20	2
	3-394-21	20	75 516 738	5-531-10	8	75 517 952	1-331-10	2	75 518 937 * 326	8-982-11	1
	3-394-22	20		5-531-20	8	75 517 966	6-175-20	13	353		
75 515 799	6-641-10	12	75 516 739	5-531-10	8	75 517 973 80	1-112-10	6	844		
75 515 802	6-641-10	11		5-531-20	8	75 518 026	7-741-30	3	75 518 948 * 326	8-982-11	13
75 515 859	2-212-10	7	75 516 771	2-142-40	2	75 518 029	8-622-10	1	353		
	2-212-20	9	75 516 775	2-142-40	1	75 518 038	2-171-20	19	415		
	2-212-40	9	75 516 776	2-142-40	12	75 518 042	2-171-10	11	75 518 948 * 823	8-982-11	13
75 515 800	2-212-10	9	75 516 820	8-981-32	18		2-171-20	20	844		
	2-212-20	9	75 516 942	6-641-30	6	75 518 100	7-856-10	28	75 518 944 * 353	8-982-11	14
	2-212-30	15	75 517 078	6-641-30	6	75 518 102	7-856-10	28	415		
	2-212-40	8	75 517 079	4-454-20	5	75 518 157 * 326	8-941-20		844		
75 515 871	5-511-40-A	5	75 517 180	5-511-40-A	17	353			75 518 949 * 823	8-982-11	14
75 515 877	1-334-10	5	75 517 180	2-532-61	7	634			844		
	1-334-20	5	75 517 254	7-853-10	5	844			75 518 950 * 326	8-982-11	15
75 515 895 * 326	8-932-30		75 517 260	1-231-20	5		6-641-40	2	353		
353			75 517 361	1-231-21	5	75 518 158	6-641-10	7	415		
415				1-231-21	7	75 518 162	6-641-10	8	844		
634				1-231-30	1	75 518 163	6-641-40	8	75 518 950 * 823	8-982-11	15
844				2-143-25	1	75 518 170	6-235-30	4	844		
75 515 897 * 353	8-932-30		75 517 371	2-184-70	6	75 518 302	6-175-10		75 518 951	8-982-11	21
320			75 517 380	1-123-21	18		6-175-20		75 519 039	8-981-10	2
634			75 517 388	1-123-22	4	75 518 406	7-841-20	21	75 519 122	7-742-41	10
415				6-175-40	3		7-842-20	17	75 519 123	7-742-41	10
844			75 517 392	7-856-10	28		7-844-11	11	75 519 126	7-008-10	14
75 515 898 * 353	8-932-30		75 518 408	7-856-10	28	75 518 408	7-844-11	11	75 519 127	7-008-10	14
634			75 517 409	7-853-20	10	75 518 430 * 101	7-856-10	9	75 519 128	7-008-10	14
844			75 517 414 * 129			75 518 432 * 101	7-856-10	9	75 519 129	7-008-10	14
75 515 899 * 326	8-932-30		333			75 518 527 * 344	8-554-10	2	75 519 150 * 700	8-932-30	14
353			417			426			75 519 201 * 333	7-856-10	1
			354			75 518 528 * 344	8-554-10		417		
			635			426			635		
			700			75 518 529 * 805	8-554-10				
75 515 925 80	1-222-10	7	75 517 416	6-643-30	1	75 518 537 * 344	8-554-10	1	75 519 284	6-643-20	13
75 515 954	7-825-20	20	75 517 417	6-643-30	2	426			75 519 528 * 333	7-853-20	6
75 516 126	6-641-13	7	75 517 418	6-643-30	3	75 518 538 * 344	8-554-10	2	75 519 528 * 700	7-853-20	6
75 515 142	6-641-30	13	75 517 421 * 333	7-853-20	6	426			75 519 533	6-643-20	9
75 516 159	6-641-30	1	417			75 518 625	3-391-30	4	75 519 535	6-643-20	5
75 516 171	6-235-11	16	75 517 441	6-642-21	9	75 518 627	7-841-20	36	75 519 536	6-643-20	5
	6-641-30	5	75 517 453	6-643-20	12		7-842-20	32	75 519 777	6-643-20	10
			75 517 454	6-643-20	3	75 518 676	4-373-10	14	75 519 778	6-643-20	15
			75 517 455	6-643-20	2		4-373-20	14	75 519 783	6-642-10	22
			75 517 457	6-643-20	7		4-373-20	12	75 519 785	6-642-10	23
			75 517 463	6-642-21	8	75 518 678	4-373-10	12	75 520 101	4-454-20	15
			75 517 543	2-142-70	2		4-373-20	12	75 520 132	7-741-20	13
				2-142-71	4		4-373-20	12	75 520 133	7-741-20	17
				2-142-72	4		4-373-30	10	75 520 134	7-741-20	18
				2-142-73	3	75 518 737	6-235-20	6	75 520 143	5-561-20	7
							6-235-21	13	75 520 154	2-312-10	5

INDEX (suite)

C-07 ↓

2193			NUMÉROS	SOUS-GROUPE	REPERE	NUMÉROS	SOUS-GROUPE	REPERE	NUMÉROS	SOUS-GROUPE	REPERE
INDEX (suite)			75 521 219	2-532-11	6	75 522 240	3-394-32	13	75 522 979	7-743-10	12
			75 521 220	2-532-11	8		3-394-33	15	75 523 052	1-124-20	2
			75 521 221	2-532-11	2	75 522 280	3-394-30	5	75 523 100	3-394-21	2
			75 521 222	1-231-51	4		3-394-32	3	75 523 119	1-331-50	6
			75 521 227	2-181-10	3		3-394-33	3	75 523 167 * 634	8-982-11	1
			75 521 243	8-932-20		75 522 281	3-394-20	6	844		
			75 521 244 * 844	8-332-10			3-394-21	11	75 523 241	6-133-10	1
			75 521 255 * 326	8-541-20		75 522 283	3-394-20	3	75 523 245	6-133-10	16
			353			75 522 308	5-511-40		75 523 294	1-123-21	1
			415			75 522 504	6-642-11	2	75 523 322	6-642-10	26
			634			75 522 516	1-112-20	6		6-642-10-A	15
			844				1-112-22	15	75 523 326	6-642-50	11
			844			75 522 517	1-112-20	7	75 523 327	6-642-30	12
			75 521 262 * 844	8-941-20			1-112-22	16	75 523 378	6-642-11	14
			75 521 269 * 844	8-941-20		75 522 519	1-112-22	18	75 523 606	4-454-20	15
			75 521 277	6-642-10	19	75 522 519	1-112-22	18	75 523 773	5-545-10	
				6-642-10-A	11	75 522 556	7-844-12	1	75 523 782	7-742-10	
			75 521 296	6-643-40	2	75 522 562	3-394-30	1		7-844-10	11
			75 521 472	3-394-32	11	75 522 594	6-642-11	7	75 523 898	6-173-41	15
				3-394-33	13	75 522 596	6-642-30	20		6-641-30	24
			75 521 473	3-394-32	10	75 522 597	6-642-11	9		7-844-20	14
				3-394-33	12	75 522 600	6-642-11	8	75 523 931	1-123-22	1
			75 521 608	4-371-10	13	75 522 602	6-642-11	15	75 523 935	1-123-41	1
			75 521 682 * 326	8-554-10	?	75 522 604	6-642-11	5		1-123-22	2
			353			75 522 606	6-642-30	9	75 523 936	1-231-40	1
			415			75 522 607	6-642-10	17	75 523 940	1-231-40	1
			823			75 522 610	6-642-10	7	75 524 045	5-614-11	9
			844				6-642-10-A	5	75 524 052 * 129	7-856-10	8
			75 521 692 * 326	8-554-10		75 522 611	6-642-10	12	333		
			415			75 522 612	6-642-10-	24	706		
			75 521 700 * 353	8-554-10	2		6-642-10-A	13	75 524 134	8-616-16	3
			415			75 522 614	6-642-11	1	75 524 135	8-616-16	3
			634			75 522 617	6-642-30	8	75 524 209 80	1-114-12	1
			823			75 522 619	6-642-30	19	75 524 245	1-231-21	3
			844			75 522 620	6-642-30	10		1-231-30	3
			75 521 797	8-982-10	4	75 522 621	6-642-30	6	75 524 247	5-561-20	4
			75 521 815 * 101	8-981-31	3	75 522 622	6-642-30	7	75 524 248	5-561-20	6
			75 521 816 * 101	8-981-31	2	75 522 623	6-642-30	17	75 524 394	7-844-10	5
			75 521 818 * 101	8-981-31	1	75 522 624	6-642-30	18	75 524 436	6-173-10	5
			75 521 990	7-825-10	3	75 522 649	2-211-40	3	75 524 530	1-334-10	1
			75 521 995	6-235-10	12		2-211-60	3		1-334-20	1
			75 521 999	6-235-10	10	75 522 650	2-211-40	6	75 521 535	1-334-30	21
			75 522 000	6-235-10	13	75 522 651	2-211-40	5	75 524 620	1-123-22	3
			75 522 001	6-235-10	16	75 522 652	2-211-40	2	75 524 621	2-184-60	3
			75 522 003	6-235-10	18		2-211-60	2	75 524 672	7-008-11	3
			75 522 032	7-841-20	1	75 522 815	7-741-20	13	75 524 692	6-642-10	6
			75 522 033	7-841-20	1	75 522 823	7-841-42	11	75 524 759 * 326	8-982-11	9
			75 522 038	7-841-20	19		7-841-43	6	75 524 760 * 823	8-982-11	9
			75 522 039	7-842-20	15	75 522 824	7-841-42	8	75 524 764 * 326	8-982-11	6
			75 522 040	7-841-20	13	75 522 827	8-982-10	5	415		
			75 522 041	7-841-20	18	75 522 857	6-641-40	1	75 524 767	2-211-20	3
			75 522 042	7-842-20	14	75 522 868	1-231-20	2		2-211-30	4
			75 522 043	7-842-20	14		1-231-21	2		2-211-50	4
			75 522 048	7-841-20	11	75 522 872	1-241-10	7	75 524 783	5-571-10	5
				7-844-20	6		1-241-20	6	75 525 032 * 326	8-982-11	8
				7-844-21	4		6-641-20	12	353		
			75 522 131	7-842-20	29	75 522 918	3-416-20	8	415		
			75 522 162	5-511-40-A		75 522 920	3-416-20	8	844		
			75 522 208	8-622-10	4	75 522 921	3-416-20	8	75 525 033 * 326	8-982-11	8
			75 522 211	3-394-21	2	75 522 959	2-142-72	1	353		
						75 522 978	7-743-10	12	415		

NUMÉROS	SOUS-GROUPE	REPERE
NUMÉROTATION 70 000 000 (Suite)		
75 520 155	2-211-20	2
	2-211-21	2
75 520 290	7-741-20	5
75 520 299	7-841-10	21
75 520 300	7-841-10	21
75 520 301	7-841-10	22
75 520 302	7-842-10	25
75 520 303	7-842-10	25
75 520 304	7-842-10	26
75 520 305	7-842-10	25
75 520 306	7-842-10	25
75 520 307	7-842-10	26
75 520 308	7-842-10	25
75 520 309	7-842-10	25
75 520 310	7-842-10	25
75 520 311	7-842-10	25
75 520 343	4-414-40	6
75 520 347 80	1-123-11	1
	2-211-10	1
75 520 351	6-235-10	7
75 520 475	8-932-20	1
75 520 476	8-932-20	1
75 520 480 * 844	8-932-10	
75 520 481 * 844	8-932-10	
75 520 562 * 101	7-856-10	12
75 520 569	6-173-15	11
75 520 795	5-511-40	
75 520 797	5-511-40	
75 520 831	3-441-20	10
75 520 852 * 333	7-856-10	1
417		
75 521 048	1-114-30	7
	1-114-30-A	7
	1-114-31	6
75 521 073	1-122-20	5
75 521 074	1-122-20	6
75 521 172	6-643-21	1
75 521 175 * 326	7-856-10	12
75 521 209	1-123-21	8
	1-123-22	5
	1-123-41	7
75 521 210	1-123-21	8
	1-123-22	5
	1-123-41	7
75 521 212	1-123-21	8
	1-123-22	5
	1-123-41	7
75 521 217	1-231-51	1

INDEX (suite)

			NUMÉROS	SOUS-GROUPE	REPERE	NUMÉROS	SOUS-GROUPE	REPERE	NUMÉROS	SOUS-GROUPE	REPERE
			75 526 530	2-532-60	19	75 527 470	2-532-10	2	75 528 834	7-841-10	17
				2-532-62	17	75 527 471	1-231-51	8	75 528 835	7-841-10	18
			75 526 533	2-532-60	22		6-235-20	12	75 518 836	7-842-10	14
				2-532-62	20	75 527 472	6-235-10	29	75 528 837	7-842-10	15
			75 526 611	6-642-30	9	75 527 475	6-641-10	9	75 528 838	7-842-10	16
			75 526 644	5-545-10	3	75 527 476	6-641-10	14	75 528 839	7-842-10	19
			75 526 645	5-545-10	1	75 527 564	1-333-10	31	75 528 840	7-842-10	20
			75 526 646	6-646-10	11		1-333-20	31	75 528 841	7-842-10	14
			75 526 705	7-741-10	2		1-333-30	31	75 528 842	7-842-10	16
			75 526 794	8-922-70	2		1-333-40	31	75 528 843	7-842-10	19
			75 526 796	8-922-70	3		1-333-51	12	75 528 844	7-842-10	20
			75 526 801	8-616-12	2	75 527 585	1-333-52	4	75 528 882	8-982-13	5
			75 526 813 * 844	8-932-10			1-334-10	17	75 528 884	8-982-13	9
			75 526 821	3-394-20	5		1-334-20	19	75 528 887	8-622-10	11
				3-394-21	10	75 527 676	7-742-50	8	75 528 906	8-982-12	12
				3-394-22	10	75 527 754	8-982-11	22	75 528 907		
			75 526 835	5-511-40		75 527 901	6-642-10	27	75 528 908	8-982-13	5
			75 526 837	5-511-40			6-642-10-A	16	75 528 910	8-982-13	9
			75 526 839	6-642-11	16	75 527 999	7-842-20	15	75 528 911	8-554-10	3
			75 526 859	8-932-20	1	75 528 000	7-842-20	14	75 528 912	8-554-10-A	3
			75 526 983	2-533-50	2	75 528 001	7-842-20	14		8-554-10	3
			75 526 989	2-533-22	6	75 528 084	6-642-10	2		8-554-10-A	3
				2-533-23	6	75 528 079	6-641-40	4	75 528 931	7-844-13	3
				2-533-50	6		6-642-10	15	75 529 002 80	1-114-11	3
				2-533-51	6	75 528 083	6-642-10	2	75 529 005 80	1-114-11	6
			75 526 994	1-333-51	23	75 528 294	2-143-10	1	75 529 007 80	1-114-11	7
			75 526 997	1-333-51	19	75 528 500	2-143-15	2	75 529 042	2-142-10	4
				1-334-20	11	75 528 502	2-143-15	6		2-142-20	6
			75 527 001	1-333-51	20	75 528 506	2-143-15	1		2-142-21	6
				1-334-20	12	75 528 507	2-143-15	2		2-142-30	7
			75 527 004	1-333-51	21	75 528 508	2-143-15	3		2-142-31	10
				1-334-20	20	75 528 522	5-512-20	9		2-142-40	4
			75 527 005	1-333-51	22	75 528 526	3-391-20	7	75 529 094	6-641-40	3
				1-334-20	21	75 528 622	7-841-30	1	75 529 917	6-642-10	34
			75 527 038	7-853-10	1	75 528 623	7-841-30	1	75 529 241	6-175-40	1
			75 527 042	7-741-10	10	75 528 624	7-842-30	1	75 529 244	6-182-10	3
			75 527 100	7-742-41	12	75 528 625	7-842-30	1		6-182-11	6
			75 527 102	7-961-20	7	75 528 627	7-961-10	2		6-182-15	6
			75 527 103	7-961-20	6	75 528 628	7-961-10	2		6-182-16	6
			75 527 106	5-563-20	6	75 528 629	7-961-10	3	75 529 246	6-182-10	8
			75 527 109	8-622-11	3	75 528 630	7-961-10	4		6-182-11	9
			75 527 110	8-622-11	4	75 528 742 * 326	8-554-11			6-182-11	5
			75 527 111	8-622-11	5	823			75 529 250	6-182-11	7
			75 527 112	8-622-11	7	75 528 743 * 344	8-554-11		75 529 303	6-133-10	1
			75 527 201	5-511-40		426			75 529 334	7-853-20	11
			75 527 218	6-235-30	4	75 528 756	7-743-10	6	75 529 336	7-853-20	11
			75 527 220	3-394-60	13		7-743-11	3	75 529 364	4-451-10	2
			75 527 333	5-545-10	8	75 528 757	7-743-10	6	75 529 417	6-235-10	8
				5-614-10			7-743-11	3	75 529 424 a	7-961-10	12
			75 527 334	5-571-30	2	75 528 763	7-743-11	9	75 529 427		
			75 527 335	5-571-30	2	75 528 764	7-743-11	9	75 529 420 b	7-961-10	14
			75 527 336	5-571-30	6	75 528 768	7-742-41	12	75 529 433		
			75 527 337	5-571-30	6	75 528 774	8-622-11	8	75 529 815 * 326	8-982-11	10
			75 527 338	5-571-30	3	75 528 782	7-852-10	22	75 529 940	6-173-30	1
			75 527 339	5-571-30	3	75 528 784	7-852-10	25	75 529 941	6-173-30	10
			75 527 340	5-571-30	4	75 528 820	7-742-41	13		6-173-31	10
			75 527 341	5-571-30	4	75 528 830	7-841-10	17		6-173-32	11
			75 527 342	5-571-30	5	75 528 831	7-841-10	18		6-173-32-A	10
			75 527 343	5-571-30	5	75 528 832	7-841-10	15	75 529 982	6-173-30	11
			75 527 467	6-235-10	9	75 528 833	7-841-10	14		6-173-31	11

INDEX (suite)

2193 C-05 ↓			NUMÉROS	SOUS-GROUPE	REPERE	NUMÉROS	SOUS-GROUPE	REPERE	NUMÉROS	SOUS-GROUPE	REPERE			
			75 531 496	7-841-41	11	91 536 308	1-231-10	5	95 474 048	6-235-10	24			
			75 531 499	7-841-43	10	91 538 083	2-171-30	6		6-235-13	20			
			75 531 500	7-841-41	9		2-171-31	6		6-235-12	19			
				7-841-43	8	92 234 445	7-841-43	5		6-235-11	20			
NUMÉROTATION 70 000 000 (Suite) 75 529 942 6-173-32 12 75 529 944 6-173-32-A 11 75 530 009 2-143-15 3 75 530 092 * 709 844 7-841-10 2 75 530 115 7-854-20 2 75 530 117 7-854-20 3 75 530 118 4 75 530 119 7-854-20 4 75 530 120 4 75 530 137 6-235-30 24 75 530 392 * 326 8-982-10 10 8-982-11 19 75 530 556 4-314-50 1 75 530 673 3-392-10 7 75 530 686 6-235-11 7 6-235-12 13 6-235-13 7 75 530 688 6-641-30 3 75 530 774 * 326 8-982-14 4 75 530 788 * 326 8-982-14 4 75 530 809 6-642-11 4 75 530 953 8-982-11 24 75 531 041 3-394-30 1 3-394-33 9 75 531 087 2-211-70 8 75 531 088 2-211-70 3 75 531 089 2-211-70 1 75 531 173 5-561-20 1 75 531 174 5-561-20 3 75 531 176 5-561-20 3 75 531 175 5-561-20 2 75 531 195 2-211-70 2 75 531 215 6-642-10 2 75 531 216 6-642-10 1 75 531 230 7-961-10 8 75 531 231 a 7-854-10 25 75 531 234 25 75 531 239 8-982-11 12 75 531 240 8-982-11 8 75 531 260 3-391-10 3 75 531 311 7-841-40 6 75 531 409 6-235-30 7 75 531 415 7-841-40 3 7-841-41 3 7-841-43 15 75 531 418 6-235-10 19 75 531 419 6-235-10 23 75 531 421 6-235-10 23			75 531 528 * 823 844	8-982-11	8	92 501 368	1-227-41	13	95 474 049	6-235-14	18			
			75 531 529 * 823 844	8-982-11	8	92 522 027	5-564-11	1	95 475 950 FLF	6-235-13	21			
				8-982-11	8	92 535 967	5-614-10	8	95 475 950 FDA	8-983-10	1			
				8-982-11	8	93 501 359	1-272-20	28	95 475 950 FLD					
						75 531 823	3-391-10	4	93 501 368	1-222-20	20	95 475 951 FLF	8-983-10	1
						75 532 097	7-961-10	5		1-222-40	12	95 475 951 FYC		
						75 532 122	7-961-11	5	95 022 058	1-343-10	2	95 475 951 FDA		
						75 532 205	7-844-20	1	95 036 324	4-371-10	6	95 475 951 FLD		
						75 532 350	6-643-20	11	95 050 077	4-453-11	10	95 475 960 FYC	8-983-20	1
						75 532 351	3-394-40	1	95 050 081	4-453-11	9	95 475 960 FDA		
75 532 357	3-394-40	1				95 412 542	3-391-30	8	95 475 960 FLD					
75 532 406	3-394-41	1				95 413 329	6-173-40	10	95 476 047 FYC	8-983-10	4			
75 532 407	6-641-50	6					6-173-41	8	95 476 047 FXX					
75 532 408	6-641-50	5				95 413 336	6-173-40	4	95 476 047 FDA					
			75 532 409	6-641-50	4	95 419 826 FDA	6-173-41	7	95 476 048 FYC	8-983-10	4			
			75 539 250	6-641-50	1	95 419 826 FXX	7-841-30	20	95 476 048 FXX	8-983-20	3			
						NUMÉROTATION 90 000 000								
			91 500 292	2-142-61	3	95 419 826 FLF	7-842-30	17	95 476 048 FLD					
				2-184-16	7	95 419 826 FYC			95 478 019 FLE	8-981-10	3			
				2-184-62	7	95 419 826 FXX			95 478 020 FXX	8-981-10	5			
			91 500 293	2-184-16	9	95 423 179	1-333-10	1	95 478 021 FLE	8-981-10	4			
			91 500 881	4-314-11	4	95 432 491	5-512-20	16	95 478 023 FXX	8-981-10	5			
				4-314-40	7		5-521-10	21	95 478 023 FYD					
				5-614-30	10		5-521-12-A	3	95 478 023 FLE					
			91 502 907	2-212-10	13	95 433 772	5-521-20	29	95 478 164	3-413-10	11			
			91 506 337	2-212-10	1	95 433 773	6-643-10	4	95 478 438	8-981-10	9			
			91 507 917	1-112-10	4	95 439 041 FLD	6-643-10	4	95 478 441	8-981-10	9			
			91 509 732	1-114-12	3	95 440 308 FXX	7-856-10	14	95 479 657 FLD	7-856-10	24			
			91 510 245	6-182-10	7		7-856-10	10	95 481 319 FCD	8-982-11	16			
				6-182-11	10				95 482 188 FCD	8-941-20-A				
				6-182-17	7				95 482 188 FXX	8-941-20				
			91 510 618	2-184-82	2				95 482 188 FXX	8-941-20-A				
			91 512 914	1-172-10	8				95 482 518 FLE	8-982-11	7			
			91 513 214	1-144-11	13	95 449 395	6-235-14	4	95 482 519 FLE	8-982-10	17			
			91 513 239	1-172-10	23	95 453 071 XX	8-616-10	3		8-982-11	7			
			91 514 246	2-181-35	9		8-616-11	3	95 483 381 FYC	8-983-10	4			
				6-182-17	30	95 455 210 FXX	8-922-20	2		8-983-20	3			
			91 514 549	1-112-22	13	95 455 211 FXX	8-922-20	2	95 483 382 FYC	8-983-20	3			
			91 514 551	1-144-11	5	95 462 458 * FLD	8-983-21	1	95 484 564 FXX	8-983-10	1			
			91 515 855	1-124-10	16	95 462 462 FLF	8-983-21	2	95 484 564 FCD					
			91 517 007	2-212-10	2				95 484 565 FXX	8-983-10	1			
			91 517 008	2-212-10	2				95 484 565 FCD					
			91 521 112	5-614-30	1				95 484 571 FXX	8-983-20	1			
			91 521 310	2-533-41	1				95 484 571 FCD					
			91 522 070	5-521-50	3				95 484 572 FCD	8-983-20	1			
			91 535 633	2-212-10	1	75 463 382 * FYC	8-983-10	4	95 484 572 FXX					
			91 535 769	5-614-11	7	95 470 530	6-173-40	2	95 484 922 EF	8-983-10	1			
			91 535 770	2-533-50	1		6-173-41	2	95 484 923 EF	8-983-10	1			
				2-533-52	1		6-173-41	9						
				2-533-60	1		8-932-30	6						
						95 471 702 FXX								

2193

C-02 ↓

INDEX (suite)

2193 C-02 ↓ INDEX (suite)			NUMÉROS	SOUS-GROUPE	REPERE	NUMÉROS	SOUS-GROUPE	REPERE	NUMÉROS	SOUS-GROUPE	REPERE
NUMÉROTATION 90 000 000 (Suite)			95 496 253	1-112-22	11	95 501 178	7-961-20	8	95 509 371 FXX	8-982-10	23
			95 496 254	1-112-40	19	95 501 180	7-961-20	5	95 509 371 FLK	8-982-14	5
			95 496 255	5-614-11	4	95 501 664	5-545-10		FLC	8-982-10	23
			95 496 256	5-563-20		95 501 824	6-642-21	1	FYJ		
			95 496 257	1-222-41	7	95 502 808 FLF	8-983-10	3	FAG		
			95 496 270	5-614-30	1	FLE			95 509 804 FDA	8-932-30	
			95 496 271	2-312-10	1	FYC			95 509 805 FDA	8-983-30	
			95 496 297	1-143-11	3	FDA			FCD	8-932-31	
			95 496 361	1-114-34	7	95 503 181 FXX	7-856-10	9	95 510 761 FXX	1-334-50	1
			95 496 362	2-141-41	2	FYC			1-334-60		16
			95 496 363	5-614-11	12	FLD			95 512 669	5-563-20	
			95 496 368	5-563-20		95 503 187 FXX	7-856-10	9	95 512 869 FLK	8-982-10	1
			95 496 369	1-144-20	1	FDA			FLC		
			95 496 375	1-121-20	12	FLF			FYJ		
			95 496 376	1-121-20	13	FYC			FAG		
			95 496 378	2-171-30	5	FLD			95 512 988 FDA	8-941-20	
			95 496 408	2-211-81	1	95 503 189 FXX	7-856-10	9	FXX	8-941-20-A	
			95 496 441	1-144-20	1	FDA			FCD	8-941-20-A	
			95 496 443	2-181-35	2	FLF			FKH		
			95 496 452	3-441-20	9	FYC			95 513 426 AA	8-941-10	
			95 496 457	3-441-10	4	95 503 191 FXX	7-856-10	9	95 513 426 FCD	8-941-10-A	
			95 496 463	1-144-10	5	FDA			FKH		
			95 496 467	4-314-11	2	FLF			95 513 426 FXX	8-941-10	
			95 496 473	2-312-10	?	FYC			8-941-10-A		
			95 496 498	2-142-30		FLD			95 513 663	8-932-52	8
			95 496 506	2-142-30		95 506 470 FYC	8-983-10	5	95 513 664		
			95 496 520	5-614-10	13	8-983-20		5	95 516 065 SC	8-941-10	
			95 496 533	3-416-20	1	95 506 546 FLC	8-982-10	1	95 516 795 FDA	8-922-80	
			95 496 547	4-371-10	2	95 506 566 FYC	8-983-10		FCD	8-922-C1	
			95 496 595	1-343-10	13	FDA			95 518 527 FAG	8-554-10	
			95 496 620	4-314-20	2	FLD			FLK	8-554-10-A	
			95 496 621	2-211-81	2	FXX			FYL		
			95 496 638	2-212-40	3	95 506 567 FXX	8-983-10	1	FLD		
			95 496 639	1-144-10	?	FYC			FYC		
			95 496 687	5-614-11	5	FDA			FXX		
			95 496 688	5-521-20-A	1	FLD			FCD		
			95 496 689	5-521-20-A		95 506 975 FXX	1-334-50	11	FLC		
			95 496 692	5-521-10-A		95 508 887 * 344	1-334-60	16	FYC		
			95 496 740	2-212-30	9	426	8-982-14	2	95 518 528 FLK	8-554-10	
			95 496 776	2-212-40	2	FLK			FYJ	8-554-10-A	
			95 496 842	2-171-50	1	FLC			FDA		
			95 496 875	3-441-20	5	FYJ			FLD		
			95 496 878	5-614-10	18	FAG			FYC		
			95 496 911	1-121-22	8	FXX			FCD		
			95 496 958 FLE	1-122-20	1	95 508 889 FLK	8-982-14	1	FAG		
			LG	1-114-24	2	FLC			FLC		
			SD	8-616-12		FXX			95 518 537 FAG	8-554-10	
			XA			FYJ			FLK	8-554-10-A	
			ED			FAG			FYC		
			95 496 990	1-172-10	1	95 508 894 FLK	8-982-14	13	FDA		
			95 499 006	3-394-50	19	FLC			FLD		
			95 499 018	3-394-50	20	FYJ			FXX		
			95 499 062	4-453-30	6	FAX			FCD		
			95 499 139	4-453-30	6	FXX			FLC		
			95 500 042	3-394-50	22	95 508 312 FLK	8-982-14	5	95 518 538 FAG	8-554-10	
			95 500 174	5-531-10	2	FLC	8-982-10	23	FLK	8-554-10-A	
			95 501 177	6-173-31	1/12	FYJ			FYJ		
				7-961-20	9	FAG			FDA		
						95 509 372 FXX	8-982-10	23			

C-01 → INDEX (suite)

NUMÉROS			SOUS-GROUPE	REPERE	NUMÉROS			SOUS-GROUPE	REPERE	NUMÉROS			SOUS-GROUPE	REPERE
NUMÉROTATION 90 000 000 (Suite)														
95 518 538	FLD	8-554-10			95 530 071	FCD	8-922-50			95 532 595	8-922-20			7
	FYC	8-554-10-A				FKH	8-922-51			95 532 596 * 700	8-941-20			
	FXX					FXX					8-941-20-A			
	FCD				95 530 091	FDA	8-932-30			95 532 745	8-922-40			1
	FLC					FOA	8-932-31			95 532 931	8-622-10			12
95 518 744		6 235-13		12		FCD				95 532 952	4-373-10			6
95 518 948	FYC	8-982-11		13	95 524 763 * 326	FKH					4-373-30			5
	FLD				95 524 763	FED	8-982-11			95 532 953	4-373-10			5
	FXX					FLQ	8-982-14			95 533 030	7-853-20			8
95 518 949	FYC	8-982-11		14		FYD				95 533 031	7-853-20			8
	FLD				95 524 764 * 326	FLE	8-982-14			95 533 089	7-844-30			6
	FXX					FXX					7-854-10			10
95 518 950	FYC	8-982-11		15	95 524 764	FED	8-982-11				7-854-20			6
	FLD					FLQ	8-982-14				7-854-30			13
	FXX				95 524 764	FYD	8-982-11			95 533 269	2-171-10			3
95 519 201	FXX	7-856-10		1		FLQ	8-982-14			95 533 270	2-171-10			4
	FLQ				95 524 764	FYD	8-982-14			95 533 271	2-171-10			8
	FYD					FLE	8-922-11			95 533 272	2-171-10			5
	FLE				95 525 032	FYC	8-982-11			95 533 386	1-123-30			4
	FED					FXX				95 533 560	1-334-20			7
95 520 852	FXX	7-856-10		1	95 525 032	FLD	8-982-11			95 533 560	1-334-20			7
	FLQ					FXX				95 533 736	6-642-21			10
	FYD				95 525 033	FYC	8-982-11			95 533 783	7-854-20			5
	FLE					FLD				95 533 829	1-333-50			9
	FED				95 525 033	FXX	8-982-11				1-333-51			27
95 520 852	FXX	7-856-10		1		FXX					1-333-52			9
	FLQ				95 525 058	FYC	8-982-11			95 533 843	7-742-41			11
	FYD					FLD				95 533 848	6-643-40			13
	FLE				95 525 058	FLD	8-982-11			95 533 849	6-643-40			6
	FED					FXX				95 533 974	8-922-20			8
95 520 852	FXX	7-856-10		1	95 525 059	FYC	8-982-11			95 534 037	7-961-20			2
	FLQ					FLD				95 534 036				
	FYD				95 526 158	FYC	8-982-11			95 534 039	7-742-50			10
	FLE				95 526 158	FYC	8-982-11			95 534 044	7-742-50			3
	FED				95 526 808	FDA	8-932-30			95 534 045	7-742-50			2
95 521 175	FXX	7-856-10		12		FCD	8-932-31			95 534 047	7-742-50			1
	FDA				95 528 742	FQC	8-554-11			95 534 065	1-331-10			13
	FLF					FLF				95 534 066	2-212-10			5
	FYC					FDA				95 534 246	2-143-20			10
	FLD				95 528 743	FAG	8-554-11			95 534 250	2-143-26			3
95 521 176	FQC	7-856-10		12		FLK	8-554-11-A			95 534 256	1-114-33			1
	FXX					FYJ				95 534 256	1-114-33			1
	FDA				95 526 158	FYC	8-982-11			95 534 446	3-394-33			5
	FLF				95 526 159	FYC	8-982-11			95 534 447	3-394-33			9
	FYC				95 526 808	FDA	8-932-30			95 534 547	3-391-10			5
	FLD					FCD	8-932-31			95 534 548	3-391-10			5
95 521 262	FCD	8-941-20-A			95 528 742	FQC	8-554-11			95 534 556	7-741-10			4
	FKH					FLF				95 534 557	7-741-10			3
95 521 262	FXX	8-941-20			95 528 743	FAG	8-554-11			95 534 810	1-241-10			4
		8-941-20-A				FLK	8-554-11-A			95 534 863	7-741-20			5
		8-554-10		1	95 528 940	FXX	8-941-20			95 534 902	2-532-62			12
95 521 674	LC	8-554-10		1		FYC	8-941-20-A			95 534 908	2-532-40			10
	PC				95 529 814	FXX	8-982-11				2-532-41			10
	SC				95 529 815	FED	8-982-10				2-532-51			10
	AB					FLQ					2-532-51			10
95 521 685	FYC	8-554-10			95 529 815	FQC	8-982-10			95 532 457	6-175-10			15
	FLF					FYD	8-982-11				6-175-20			16
95 521 701	LC	8-554-10			95 529 816	EF	8-982-10			95 532 458	6-175-10			14
	AB					ED	8-982-11				6-175-20			15
	AA					LG				95 532 459	6-175-10			16
95 521 814	FYD	8-981-31		1		SD					6-175-20			17
95 521 816	FYD	8-981-31		1						95 532 498	1-331-50			1

INDEX (suite)

NUMÉROS			SOUS-GROUPE	REPERE	NUMÉROS			SOUS-GROUPE	REPERE	NUMÉROS			SOUS-GROUPE	REPERE
NUMÉROTATION 90 000 000 (Suite)														
95 534 954	EF	8-982-11		26	95 536 621	1-123-11	3	95 539 047 * 101	8-981-31	4	95 540 779 * 326	7-856-10	9	
	ED				95 536 626	2-184-61	1	95 539 051	7-742-60	4	415			
	LC					2-184-62	1	95 539 052	7-742-60	8	95 540 779 FOD	7-856-10	9	
	LG				95 536 629	2-184-61	8	95 539 053	7-742-60	5	FLF			
95 534 954	FLE	8-982-11		27		2-184-62	6	95 539 083	6-173-10	23	FYC			
95 534 954	FYD	8-982-10		27	95 536 671	7-841-40	6	95 539 084	6-173-10	6	FLD			
	FXX	8-982-11		26		7-841-41	7	95 539 122	2-142-10	7	95 540 780 * 326	7-856-10	9	
95 534 955	ED	8-982-10		28		7-841-43	3	95 539 155 * 101	8-981-31	5	95 540 780 FXX	7-856-10	9	
	LC				95 536 688	2-171-40	7	55 539 517	1-114-23	9	FOD			
	PC				95 536 696	3-393-10	7		1-114-32	9	FLF			
	LG				95 536 697	3-393-10	3	95 539 520	6-173-30	2	95 540 781 * 326	7-856-10	9	
95 534 955	EF	8-982-11		27	95 536 698	3-393-10	3	95 539 543	3-442-20	6	95 540 781 FXX	7-856-10	9	
	ED				95 536 705	1-123-31	5	95 539 555 * 101	8-932-30		FOD			
	LC				95 536 706	1-123-31	6	95 539 555 FCD	8-932-30		FLF			
	LG				95 536 708	1-123-31	2	95 539 555 FXX	8-932-31		FYC			
95 534 955	FYD	8-982-11		27	95 536 709	1-123-31	4	95 539 556 * 101	8-932-30		95 540 782 * 326	7-856-10	9	
	FXX	8-982-11		26	95 536 743	7-841-10	19	95 539 556 FCD	8-932-30		95 540 782 FXX	7-856-10	9	
95 534 955	ED	8-982-10		28	95 536 744	7-841-10	20	95 539 556 FXX	8-932-31		FOD			
	LC					7-842-10	21	95 539 635	5-571-30	4	FLF			
	PC				95 536 884	1-123-31	3	95 539 636	5-571-30	3	FYC			
	LG				95 536 897	6-641-10	17	95 539 669 * 101	8-932-30		95 540 812	2-143-11	1	
95 534 955	EF	8-982-11		27		6-641-11	13	95 539 669 FCD	8-932-30		95 540 813	2-143-11	2	
	ED					6-641-13	12	95 539 672 * 101	8-932-31		95 540 814	2-143-11	3	
	LC				95 536 935	6-641-12	16	95 539 672 FCD	8-932-30		95 540 816	2-143-10	7	
	LG				95 537 137	3-394-10	5	95 539 672 FXX	8-932-30		95 540 836	2-143-20	6	
95 534 955	FYD	8-982-11		27	95 537 344	8-982-12	21	95 539 690 * 700	8-932-31		95 540 848	2-184-51	2	
	FXX	8-982-11		26	95 537 546	2-142-10	8	95 539 758	8-932-10	10	95 540 849	1-330-11		
95 534 955	ED	8-982-10		28		7-841-40	2	95 539 806	7-742-50	2	95 540 901	1-330-13		
	LC				95 537 547	7-841-41	3		7-841-40	3	95 540 905	1-330-13		
	PC					7-841-40	3	95 539 847	7-841-41	10	95 540 914 * 700	3-391-20	2	
	LG				95 537 562	7-841-41	4	95 539 850	6-643-40	3	95 540 914 FCD	3-391-20	6	
95 535 045		5-511-40		1	95 537 878	5-561-10	2	95 539 851	6-643-40	2	95 540 915 * 101	8-982-11	5	
95 535 208		3-412-10		1	95 537 904	7-961-10	1	95 539 852	6-643-40	4	95 540 915 FCD	8-982-11	5	
95 535 209		3-412-10		1		2-141-30	12	95 539 853	6-643-40	2	95 540 915 * 101	8-982-11	5	
95 535 266		7-841-10		8		2-141-40	20	95 539 854	6-615-20	2	95 540 955 * 326	8-983-10	2	
		7-842-10		8	95 537 905	2-141-41	21	95 539 855 FED	6-615-20	2	415			
95 535 479		7-741-10		4		2-142-31	11	95 539 855 FLE			844			
95 535 *		2-143-10				2-142-21	15	95 539 855 FLO			FXX			
95 535 493		2-184-75		6	95 538 130	3-434-10	12	95 539 855 FXX			95 540 956 * 415	8-983-10	2	
95 535 815		6-641-11		16		1-231-52	2	95 539 855 FYD			844			
95 535 816		6-641-11		17	95 538 140	1-231-53	3	95 539 855 * 417	1-334-70	12	95 540 956 * 415	8-983-10	2	
95 535 818		6-641-11		9		7-841-40	2		3-394-20	4	844			
95 535 874		4-314-10		6	95 538 142	7-841-41	3		3-394-21	9	95 540 961 * 326	8-983-10	2	
95 535 876		4-314-10		3		5-541-10	7		3-394-22	9	415			
		4-314-30		2	95 538 175	5-541-11	8	95 539 942 * 700	8-932-30		844			
		4-314-40		4	95 538 265	5-561-10	2	95 540 011	2-212-10	10	95 540 962 * 415	8-983-10	2	
95 536 150		6-182-30		2/5	95 538 266	1-331-50	2	95 540 025	2-171-20	8	344			
		6-182-32		2	95 538 589	2-184-50	7		2-171-30	4	95 540 961 * 101	8-983-10	2	
95 536 345		4-214-10		4	95 538 774	2-184-60	11	95 540 078	4-314-30	5	95 540 968 * 101	8-983-10	2	
95 536 408		7-841-40		7	95 538 782	1-121-20	1		4-414-40	5	95 540 974 FEF	8-983-10	2	
		7-841-41		8	95 538 865	8-932-20	2	95 540 110	7-741-10	8	FXX			
		7-841-41		8	95 538 866	7-742-12	3	95 540 451	1-334-50	2	95 540 975 FEF	8-983-10	2	
95 536 417		7-841-43		4	95 539 044 FXX	2-211-70	6	95 540 584	6-133-10	11	FXX			
		7-841-43		4	95 539 045 FXX	2-211-70	7	95 540 609	5-511-10		95 541 016	5-511-10		
95 536 418		7-841-40		2	95 539 046 FYD	8-981-31	4	95 540 699	5-511-40		95 541 030	5-511-40		
		7-841-41		3	95 539 046 * 101	8-981-31	4	95 540 722	6-642-10-A	9	95 541 031	5-511-40		
		7-841-41		3	95 539 047 FYD	8-981-31	4	95 540 775 * 101	7-856-10	9	95 541 063	7-842-10	15	
95 536 570 80		1-114-10		1		8-981-31	4	95 540 777 * 101	7-856-10	9	95 541 064	7-842-10	16	
95 536 523 80		1-124-10		11		8-981-31	4	95 540 778 * 700	7-856-10	9				
95 536 524 80		1-124-10		10		8-981-31	4							
95 536 525 80		1-121-10		2		8-981-31	4							
95 536 606		1-331-50		11		8-981-31	4							

2193
D-02 ↑

INDEX (suite)

INDEX (suite)			NUMÉROS	SOUS-GROUPE	REPERE	NUMÉROS	SOUS-GROUPE	REPERE	NUMÉROS	SOUS-GROUPE	REPERE
NUMÉROS	SOUS-GROUPE	REPERE									
NUMÉROTATION 90 000 000 (Suite)			95 541 733	1-334-20	4	95 543 609	1-121-20	16	95 545 219	1-334-60	3
			95 541 741	1-333-51	8	95 543 610	1-121-20	16	95 545 301	7-841-30	12
			95 541 743	1-333-52	7	95 543 613	1-334-10	1		7-842-30	14
			95 541 747	1-333-51	16	95 543 619	1-334-70	5	95 545 302	7-841-30	13
			95 541 814	1-333-52	8	95 543 625	1-334-70	10		7-842-30	15
			95 541 896 * 844	1-334-20	7	95 543 627	1-334-70	11	95 545 304	7-842-30	3
			95 541 897 * 844	6-643-40	16	95 543 634	1-334-40	3	95 545 306	7-841-30	3
			95 541 943	8-982-10	16	95 543 635	1-334-40	8	95 545 307	7-842-30	2
			95 542 042	8-982-10	16	95 543 641	2-184-61	7	95 545 308	7-841-30	2
			95 542 043	1-123-31	8		2-184-62	5	95 545 309	7-841-30	2
			95 542 260	6-642-10	5	95 543 643	6-182-17	2	95 545 310	7-842-30	2
			95 542 309 80	6-643-10	5	95 543 644	6-182-20	2	95 545 311	7-842-20	16
			95 542 321	5-545-10	8		6-282-21	2	95 545 348	7-841-20	9
			95 542 497	1-114-10	2	95 543 645	6-282-20	2	95 545 620	3-442-20	2
			95 542 497	1-231-20	1		6-182-21	2	95 545 621	3-442-10	2
			95 542 630	1-231-20	10	95 543 646	6-182-17	1	95 545 645	1-121-10	15
			95 542 630	8-981-10	8	95 543 647	6-182-17	1	95 545 717	2-184-51	9
			95 542 689	1-114-11	1	95 543 658	6-182-17	4	95 545 727	8-941-10	
			95 542 762	8-981-32	1	95 543 659	7-854-20		95 545 754	8-532-60	26
			95 542 852	8-981-32	1	95 543 660		5	95 545 756	2-532-60	27
				1-121-30	2	95 543 710	1-123-21	12	95 545 755	2-532-60	28
				1-121-40	2		3-394-32	14	95 545 838	5-521-10	8
			95 542 958	2-532-20	5	95 543 753	3-394-33	4	95 545 843	5-521-10	5
			95 542 960	2-532-20	4	95 543 907	4-314-30	5	95 545 844	5-521-10	9
			95 542 961	2-532-20	3	95 543 912	3-391-10	1	95 545 846	5-521-10	7
			95 542 993 FXX	7-856-10	9	95 543 913	5-544-10	1		5-521-10-A	7
			95 542 994 FXX	7-856-10	9	95 543 914	5-544-10	2	95 545 847	5-521-10	7
				7-856-10	14	95 544 059	2-142-10	15		5-521-10-A	7
			95 542 955 FCD	7-856-10	14	95 544 060	2-142-61	5	95 545 877	1-331-10	1
			95 542 996 * 101 FEF	7-856-10	14		2-142-15	14	95 545 923	6-641-12	7
			95 543 040	1-334-30	4	95 544 138	1-184-15	13	95 545 924	6-641-12	8
			95 543 048	5-531-10	6	95 544 143	2-184-16	7	95 545 929	6-641-12	13
				5-531-20	6	95 544 183	1-334-70	9	95 545 932	6-641-12	9
			95 543 048	5-521-10	6	95 544 187	7-841-30	23	95 545 933	6-641-12	11
				5-531-20	6	95 544 294	6-235-11	8	95 545 934	6-641-12	11
			95 543 050	5-531-20	6	95 544 293	8-983-20	8	95 545 936	6-641-12	10
				5-531-10	10	95 544 294	8-922-20	6	95 546 000	2-532-50	17
			95 543 066	5-531-20	3	95 544 293	8-922-20	6	95 546 001	2-532-45	2
			95 543 155	6-133-20	2	95 544 294	1-231-50	1		2-532-50	2
			95 543 206 FXX	5-544-10	10	95 544 401	3-394-21	2	95 546 002	2-532-45	7
			95 543 231 FCD	7-856-10	10		3-394-22	1		2-532-50	7
			95 543 231 * 700	7-856-10	11	95 544 414	6-182-10	3	95 546 003	2-532-45	14
			95 543 244 FXX	7-856-10	11	95 544 432	6-182-11	4	95 546 005	2-532-50	14
			95 543 245 FXX	7-856-10	14	95 544 487	5-512-20	9		2-532-45	15
				7-856-10	14	95 544 510	5-564-30	1	95 546 007	2-532-50	12
			95 543 275	6-235-30	6	95 544 560	5-564-30	1		2-532-45	12
			95 543 283 80	1-121-10	3	95 544 562	1-001-20	3	95 546 008	2-532-50	13
			95 543 339	5-544-10	1	95 544 563	1-001-20	3		2-532-50	13
			95 543 340	5-544-10	1	95 544 765	6-133-10	3	95 546 029	1-231-10	4
			95 543 426	5-531-10	5		6-133-20	2	95 546 147	1-123-30	1
				5-531-20	15	95 544 767	8-922-20	1	95 546 157	6-642-40	1
			95 543 603	1-121-20	15	95 544 902	8-922-20	1	95 546 159	6-642-40	2
			95 543 604	1-121-20	15	95 544 903	8-922-20	1	95 546 203	2-181-10	3
			95 543 605	1-1-21-20	15	95 544 904	8-922-20	1	95 546 225	2-171-10	15
			95 543 606	1-121-20	15	95 544 905	8-922-20	1		2-171-20	11
			95 543 607	1-121-20	16	95 544 906	8-922-20	1		2-171-30	9
			95 543 608	1-121-20	16	95 544 911	1-334-40	1	95 546 226	2-171-10	17
			95 543 609	1-121-20	16	95 544 981 FYD	8-981-31	6		2-171-40	14
				1-121-20	16	95 544 981 * 101	8-981-31	6	95 546 227	8-982-13	2
				1-121-20	16	95 545 108	1-112-10	5			

2193 D-05 ↑ INDEX (suite)			NUMÉROS	SOUS-GROUPE	REPÈRE	NUMÉROS	SOUS-GROUPE	REPÈRE	NUMÉROS	SOUS-GROUPE	REPÈRE
NUMÉROTATION 90 000 000 (Suite)			95 552 050 FLE	7-853-20	7	95 552 985 * 326	8-941-10		95 553 705 * 326	8-982-11	4
			95 552 050 * 129	7-853-20	7	353			353		
			354			415			415		
			635			634			823		
			95 552 051 FED	7-853-20	7	844			844		
			FQC			95 553 191	6-642-11	11-12-	95 553 712 * 700	8-982-11	4
			FLQ					13	844		
			FYD			95 553 548	7-872-10	15	95 553 713 * 700	8-982-11	4
			FXX			95 553 563	2-532-30	6	844		
			FLE			95 553 572 * 326	7-941-10		95 553 720 FCD	8-982-11	4
			326	7-853-20	7	415			95 553 720 * 101	8-982-11	4
			95 552 053 FED	7-853-20	7	95 553 572 AA	8-941-10		700		
			FLQ			LF			95 553 721 * 101	8-982-11	4
			FYD			SC			700		
			FLE			95 553 573 FCD	8-941-10-A		95 553 721 FCD	8-982-11	4
			95 552 108	7-853-20	15	95 553 573 * 844	8-941-10		95 553 732 * 326	8-982-11	2
			95 552 109	7-853-20	15	95 553 574 * 326	8-941-10		415		
			95 552 114	2-212-10	6	353			95 553 732 AA	8-982-11	2
				2-212-20	8	415			LF		
			95 552 117	1-334-70	2	634			95 553 732 FYC	8-982-11	2
			95 552 245	5-511-40		844			FCD		
			95 552 297	6-235-10	32	95 553 575 FCD	8-941-10-A		FXX		
			95 552 300	6-235-10	33	FKH			95 553 733 AA	8-982-21	2
			95 552 301	6-235-10	31	95 553 575 FXX	8-941-10		LF		
			95 552 401	6-642-40	3		8-941-10-A		95 553 733 FYC	8-982-11	2
			95 552 520	1-333-10	1	95 553 575 * 844	8-941-10		FCD		
			95 552 528	2-141-30	12	95 553 576 * 101	8-941-10		FLD		
				2-141-41	17	95 553 611	1-121-50	2	FXX		
			95 552 531	6-641-10	16	95 553 613	1-121-50	2	95 553 733 * 326	8-982-11	2
			95 552 532	6-641-10	15	95 553 615	1-121-50	2	415		
			95 552 536 * 152	7-853-20	2	95 553 617	1-121-50	2	95 553 741 AA	8-982-11	2
			95 552 536 * 333	7-853-20	2	95 553 619	1-121-50	2	ZA		
			95 552 536 * 417	7-853-20	2	95 553 686 FYC	8-982-11	5	95 553 741 * 700	8-982-11	2
			95 552 536 * 700	7-853-30	2	FXX			95 553 742 AA	8-982-11	2
			95 552 627	1-123-40	2	FLD			ZA		
			95 552 629	1-143-10-A	2	95 553 686 * 326	8-982-11	5	95 553 742 * 700	8-982-11	2
				1-143-20	2	415			95 553 750 * 101	8-982-11	2
			95 552 633	1-114-34	1	353			700		
			95 552 628	1-222-31	2	844			95 553 750 AA	8-982-11	2
			95 552 634	1-114-34	4	95 553 687 FLD	8-982-11	5	ZA		
			95 552 637	1-123-40	1	FXX			95 553 751 AA	8-982-11	2
			95 552 668	1-121-20	1	FYC			ZA		
			95 552 673	1-121-20	11	95 553 687 * 326	8-982-11	5	95 553 751 * 101	8-982-11	2
			95 552 748	1-114-20	23	415			700		
				1-114-21	21	353			95 553 770	1-141-20	1
				1-114-22	24	844			95 553 910	7-842-30	6
				1-114-30	23	95 553 695 * 700	8-982-11	5	95 554 034 * 700	8-922-50	
				1-114-30-A	22	844			95 554 076	3-394-20	2
				1-114-31	21	844			95 554 157 * 700	8-983-20	2
			95 552 758	5-561-10	12	95 553 696 * 700	8-982-11	5	95 554 161 FXX	8-983-10	3
			95 552 836	3-441-30	1	844			FDA		
			95 552 837	3-441-30	1	95 553 704 FYC	8-982-11	4	95 554 164 * 700	8-983-10	3
			95 552 901	7-844-30	5	FLD			95 554 191	2-143-10	5
			95 552 912	5-531-10		FXX			95 554 244	1-222-20	29
			95 552 948	1-222-31	12	95 553 704 * 326	8-982-11	4		1-222-41	4
			95 552 951	2-171-20	9	415			95 554 267	7-852-10	6
				2-171-30	8	353			95 554 297 * 844	8-932-60	
			95 552 957	2-171-20	21	95 553 705 FYC	8-982-11	4	95 554 297 FCD	8-932-61	
			95 552 966	7-854-20	11	FLD			95 554 340	1-333-51	17
			95 552 967	6-182-10	8	FXX				1-334-20	9
									95 554 365	5-521-30	13

INDEX (suite)

NUMÉROS			SOUS-GROUPE	REPERE	NUMÉROS			SOUS-GROUPE	REPERE	NUMÉROS			SOUS-GROUPE	REPERE
NUMÉROTATION 90 000 000 (Suite)					95 558 400	5-511-40		95 559 010 * 326	8-982-10	14	95 559 812	7-852-10	2	
95 557 718	5-561-10	5	95 558 405	5-511-10		95 559 353		95 559 634			95 559 991	7-742-30	7	
95 557 790	1-121-21	6	95 558 415	1-143-10-A	5	95 559 634		95 559 415			95 559 997	7-742-30	7	
95 557 792	1-121-21	6	95 558 416	1-143-20	5	95 559 415		95 559 844			95 560 053	7-741-10	7	
95 557 795	1-121-40	5	95 558 416	1-123-40	10	95 559 045	2-312-10	95 560 075	7-741-10	5	95 560 093	7-741-20	3	
95 557 795	1-121-21	5	95 558 681	2-142-40	9	95 559 046	2-312-10	95 560 103	7-853-20	3	95 560 163 * 129	5-521-40	2	
95 557 797	1-121-40	6	95 558 682	2-142-40	8	95 559 055	3-412-10	95 560 163 * 333						
95 557 797	1-121-21	6	95 558 687	6-643-20	1	95 559 081	2-142-30							
95 557 800	1-121-40	5	95 558 687	6-643-20	1	95 559 132	2-532-60							
95 5 7 802	1-121-21	6	95 558 689	6-643-20	1	95 559 171 * 326	8-932-30							
95 557 805	1-121-40	5	95 558 690	6-643-20	1	95 559 415								
95 557 807	1-121-21	6	95 558 691	6-643-20	1	95 559 634								
95 557 826	1-330-10	5	95 558 692	6-643-20	1	95 559 844								
95 557 827	1-330-10	5	95 558 692	6-643-20	1	95 559 172 * 326	8-932-30							
95 557 876	6-641-12	15	95 558 694	6-643-20	1	95 559 415								
95 557 877	6-641-12	12	95 558 695	6-643-20	1	95 559 634								
95 557 896	1-114-23	1	95 558 710	3-393-10	13	95 559 844								
95 557 913	2-532-20	4	95 558 711	3-393-10	13	95 559 178 * 415	8-932-30							
95 557 923 a	7-961-10	2	95 558 753 * 101	8-981-10	9	95 559 182 FCD	8-932-31							
95 557 926	7-961-11	2	95 558 754 * 101	8-981-10	9	95 559 183 FCD	8-932-31							
95 557 928	7-961-11	2	95 558 754 * 129	8-981-10	9	95 559 186 FCD	8-932-31							
95 557 975	2-532-30	4	95 558 754 * 326	8-981-10	9	95 559 202 * 326	8-932-30							
95 557 979	2-532-30	3	95 558 754 * 354	8-981-10	9	95 559 353								
95 558 037	2-142-21	5	95 558 754 * 354	8-981-10	9	95 559 634								
95 558 038	2-141-10	7	95 558 754 * 700	8-981-10	9	95 559 844								
95 558 043	2-141-20	5	95 558 754 * 700	8-981-10	9	95 559 326	8-932-30							
	2-184-20	8				95 559 415								
	2-184-20	8				95 559 634								
95 558 044	2-141-10	6				95 559 844								
	2-141-20	7				95 559 353								
95 558 112	1-334-60	2				95 559 634								
95 558 128 80	2-141-10	1				95 559 700								
95 558 129 80	2-141-10	1				95 559 844								
95 558 213	3-413-10	5				95 559 326	8-982-14	8						
95 558 238	7-853-20	3				95 559 415								
95 558 345	5-511-40					95 559 353								
95 558 346	5-511-40					95 559 634								
95 558 348	5-511-40					95 559 700								
95 558 349	5-511-40					95 559 844								
95 558 351	5-511-40					95 559 326	2-142-21	19						
95 558 371	5-511-40					95 559 415	8-982-10	14						
95 558 374	5-511-40					95 559 353								
95 558 381	5-511-40					95 559 634								
95 558 396	5-511-40					95 559 700								
95 558 393	5-511-40					95 559 844								

INDEX (suite)

NUMÉROS			SOUS-GROUPE	REPERE	NUMÉROS			SOUS-GROUPE	REPERE	NUMÉROS			SOUS-GROUPE	REPERE
NUMÉROTATION 90 000 000 (Suite)														
95 561 017 * 129 326 415	8-981-32	10	95 562 180 * 129 333 354 417 635 700	7-853-20	4	95 562 973	1-144-10	6	95 566 288	3-442-20	1			
95 561 017 FYD	8-981-32	10	95 562 253	1-124-20	8	95 562 996	2-322-10	7	95 566 303	2-532-40	6			
95 561 019 FYD	8-981-32	10	95 562 254	1-124-20	9	95 563 013	6-175-20	13	95 566 399	6-615-20	6			
95 561 019 * 326 415	8-981-32	10	95 562 268	1-121-50	3	95 563 184	4-314-30	3	95 566 400	6-615-20	7			
95 561 021	1-112-21	2	95 562 270	1-121-50	3	95 563 318	7-008-20	11	95 566 401	6-615-20	7			
95 561 033	7-853-10	4	95 562 294	1-112-30	16	95 563 332	7-741-10	1	95 566 595	7-741-20	4			
95 561 104	2-181-40	1	95 562 328	1-112-40	3	95 563 335	7-741-10	2	95 566 599	5-563-20				
95 561 108	8-81-10	10	95 562 329	3-394-10	3	95 563 336	7-741-10	4	95 566 687	7-741-10	8			
95 561 129	1-241-30	1	95 562 329	3-394-10	4	95 563 337	7-741-10	4	95 566 902	2-142-60	1			
95 561 344	1-114-23	3	95 562 330	3-394-10	4	95 563 338	7-741-10	3	95 566 903	5-511-40				
95 561 420	6-642-10-A	20	95 562 331	1-334-70	5	95 563 347	7-741-20	4	95 567 065	3-394-34	18			
95 561 423	6-642-10-A	8	95 562 332	3-394-10	5	95 563 354	7-741-20	2		4-453-20	5			
95 561 427	6-642-30	23	95 562 349	1-334-70	6	95 563 355	7-741-20	2	95 567 200	2-141-30	8			
95 561 438	3-442-40	15	95 562 354	1-114-32	1	95 563 367	2-312-10	15		2-141-40	6			
95 561 442	3-442-20	1	95 562 357	1-172-20	6	95 563 509	1-121-20	13	95 567 412	1-114-20				
95 561 522	6-642-30	1	95 562 361	1-172-50	2	95 563 632	5-561-10	5	95 567 413	1-114-20	1			
95 561 791	7-842-30	13	95 562 362	1-172-50	9	95 563 747	1-334-50	2	95 567 417 80	1-222-10	2			
95 561 792	7-842-30	13		1-172-50	9	95 563 784	8-981-30	2	95 567 514	6-235-14	11			
95 561 898	8-616-10	5		1-172-50	5	95 563 785	8-981-30	3	95 567 520	6-235-40	7			
95 561 905	8-616-11	5		1-172-50	5	95 563 788	7-742-12	5	95 567 521	4-373-10	15			
	1-334-50	3	95 562 367	8-922-70	1	95 563 883	8-982-20	4		4-373-20	15			
	1-334-60	6	95 562 368	8-922-70	1	95 563 884	2-532-51	6		4-373-30	15			
	1-334-70	14	95 562 369	8-922-70	1	95 563 885	2-532-51	9		4-373-40	7			
95 561 918	3-416-10	1	95 562 465	6-615-10	2	95 563 886	2-532-60	12	95 567 523	6-235-40	9			
95 561 928	3-416-10	1	95 562 468	6-615-10	2	95 563 944	8-983-10	10	95 567 528	8-622-10	6			
95 561 939	8-981-40	6	95 562 534	1-334-70	3	95 563 976	8-983-20	11	95 567 558	7-961-10	11			
95 561 940	8-981-40	1	95 562 550	6-175-10	22	95 564 075	1-333-40	2	95 567 673	7-961-10	11			
95 561 941	8-981-40	2	95 562 592	7-841-42	3	95 564 182	2-142-21	7	95 567 674	7-961-10	11			
95 561 942	8-981-30	6	95 562 592	7-841-42	3	95 564 183	5-541-10	1	95 567 675	7-961-10	11			
95 561 943	8-981-30	6	95 562 649	1-331-21	6	95 564 184	5-541-10	1	95 567 680	7-844-10	2			
95 561 944	8-981-40	4	95 562 649	1-331-21	6	95 564 185	5-541-10	2	95 567 682	7-844-10	2			
95 561 945			95 562 666	8-922-70	11	95 564 194	5-541-10	2	95 567 690 * 326	8-922-50				
95 561 951	8-935-10	3	95 562 667	8-922-70	12	95 564 246	2-142-30	2	95 567 691 * 326	8-922-10				
95 561 973	7-841-10	12	95 562 674	2-533-41	5	95 564 701	2-142-30	11	95 567 694 * 326	8-932-60				
95 561 974	7-841-10	12	95 562 675	2-533-41	14	95 564 843	7-742-10	1	95 567 694 * 326					
95 561 975	7-842-10	12	95 562 676	2-533-41	15	95 564 916	1-333-50	1	95 567 701 * 326	8-922-70				
95 561 976	7-842-10	12	95 562 677	2-533-41	16		7-742-40	5	95 567 701 * 326					
95 562 103	2-532-50	8	95 562 678	2-533-41	13	95 564 917	7-742-40	5	95 567 701 * 326					
95 562 104	2-532-50	10	95 562 679	2-533-41	4	95 565 090	7-742-41	5	95 567 701 * 326					
95 562 105	1-334-20	8	95 562 681	2-533-41	17	95 565 090	7-742-41	5	95 567 701 * 326					
95 562 106	1-334-20	9	95 562 682	2-533-41	18	95 565 562	4-451-20	5	95 567 701 * 326					
95 562 107	1-334-10	1	95 562 683	2-533-41	6	95 565 564	4-451-10	3	95 567 701 * 326					
	1-334-20	1	95 562 685	2-533-41	2	95 565 870	4-451-21	3	95 567 701 * 326					
95 562 109	1-334-10	8	95 562 686	2-533-41	8	95 565 944	7-741-20	13	95 567 701 * 326					
95 562 180 FLE	7-853-20	4	95 562 687	2-533-41	9	95 565 944	1-331-20	2	95 567 701 * 326					
			95 562 688	2-533-41	3	95 565 945	1-331-20	12	95 567 701 * 326					
			95 562 689	2-533-41	11	95 565 946	1-331-21	3	95 567 701 * 326					
			95 562 690	2-533-41	12	95 565 947	1-331-21	10	95 567 701 * 326					
			95 562 692	2-533-41	20	95 565 948	1-331-21	4	95 567 701 * 326					
			95 562 778	7-742-30	22	95 565 949	1-331-21	9	95 567 701 * 326					
			95 562 779	7-742-30	22	95 565 950	1-331-21	8	95 567 701 * 326					
			95 562 780	7-742-31	24	95 565 951	1-331-20	3	95 567 701 * 326					
			95 562 790	5-531-10	2	95 565 952	1-331-50	4	95 567 701 * 326					
				5-531-20	2	95 565 953	1-331-21	1	95 567 701 * 326					
			95 562 892	6-235-30	4	95 565 954	1-331-21	7	95 567 701 * 326					
			95 562 904	1-001-20	1	95 566 115	7-742-40	8	95 567 701 * 326					
			95 562 956	4-453-11	1	95 566 118	2-532-40	5	95 567 701 * 326					
			95 562 966	4-453-11	11		2-532-40-A	5	95 567 701 * 326					
						95 566 119	2-532-40	4	95 567 701 * 326					
						95 566 126	7-852-10	22	95 567 701 * 326					

INDEX (suite)

NUMÉROS			SOUS-GROUPE	REPÈRE	NUMÉROS			SOUS-GROUPE	REPÈRE	NUMÉROS			SOUS-GROUPE	REPÈRE
NUMÉROTATION 90 000 000 (Suite)														
95 571 831	3-416-10	3	95 573 061 FLD	7-856-10	11	95 574 251	2-143-20	9	95 575 914	7-844-11	15			
95 571 900	5-511-40		95 573 061 * 326	7-856-10	11	95 574 252	2-143-20	7	95 575 987	2-322-10	6			
95 571 909	5-551-40		415			95 574 253	2-143-20	11	95 576 268	1-001-20				
95 571 910	5-511-40		95 573 066	6-182-25	2	95 574 254	2-143-20	12	95 576 269	1-001-20				
95 571 911	5-511-40		95 573 140	1-331-20	1	95 574 255	2-143-20	5	95 576 325	6-235-35	5			
95 571 913	5-511-40		95 573 181	1-331-20	1	95 574 256	2-143-21	1	95 576 456	7-741-20	20			
95 571 915	5-511-40		95 573 191	7-753-10	4	95 574 257	2-143-21	2	95 576 457	7-741-20	20			
95 571 916	5-511-40		95 573 192	7-743-10	4	95 574 258	5-561-20	3	95 576 460	7-741-20	22			
95 571 928	5-511-10		95 573 193	7-741-20	1	95 574 259	5-561-20	3	95 576 463	7-741-20	21			
95 571 967	5-511-40		95 573 194	7-741-20	1	95 574 262	7-853-10		95 576 464	7-741-20	21			
95 571 968	5-511-40		95 573 208	7-844-10	14	95 574 307	4-373-10	3	95 576 480	1-121-20	5			
95 571 969	5-511-40			7-844-11	15	95 574 313	1-331-21	5	95 576 518	6-641-10	7			
95 571 978	5-511-10		95 573 225	7-844-12	19	95 574 671	6-235-35	4		6-641-11	7			
95 571 981	7-842-30	11	95 573 226	7-844-10	14	95 574 667	6-235-14	10		6-641-12	6			
95 571 982	7-842-30	11	95 573 227	7-844-10	14	95 574 669	6-235-14	12	95 576 524	7-741-20	20			
95 571 983	7-842-30	11	95 573 228	7-844-10	14	95 574 713	8-981-30	4	95 576 525	7-741-20	20			
95 572 003	5-511-10		95 573 228	7-844-10	14	95 574 850	7-841-10	4	95 576 557	4-373-20	3			
95 572 015	2-142-31	20	95 573 230	7-844-10	14		7-842-10	4	95 576 594 XA	8-982-11	3			
95 572 017	2-142-31	13		7-844-11	15	95 574 913	3-413-10	1	95 576 600 XA	8-982-11	3			
95 572 139	6-182-25	1	95 573 231	7-844-12	19	95 574 914	3-413-10	1	95 576 601 XA	8-982-11	3			
95 572 140	6-182-25	1	95 573 233	7-844-10	14	95 574 930	5-541-10	5	95 576 707	7-841-10	12			
95 572 142	6-182-25	2	95 573 410	1-123-22	2		5-541-11	5	95 576 708	7-841-10	12			
95 572 330	5-614-10	15		1-123-41	3	95 574 962	4-453-11	1	95 576 709	7-842-10	12			
95 572 337	2-142-31	19	95 573 411	1-123-41	1	95 574 987	1-112-41	10	95 576 711	7-841-10	12			
95 572 354	3-413-10	12		1-123-22	1	95 575 089	2-143-15	9	95 576 734	1-143-10	1			
95 572 358	1-123-20	1	95 573 466	7-844-10	14	95 575 090	2-143-15	7	95 576 842	8-982-10	8			
95 572 440	4-314-10	1	95 573 468	7-844-10	14	95 575 091	2-143-15	8	95 576 876	2-142-30				
95 572 454	4-314-10	9		7-844-11	15	95 575 092	2-143-15	5	95 576 959 XA	8-982-11	3			
95 572 457	4-314-10	10	95 573 526	7-844-12	19	95 575 120	8-932-60		95 576 972	1-331-10	1			
95 572 467	5-511-40		95 573 678	3-391-10	11		LC		95 576 973	1-331-10	1			
	5-511-40-A		95 573 680	5-531-10	2		AA		95 576 974	1-331-10	1			
95 572 469	5-512-20	39		5-531-10	2	95 575 125	AA	8-932-60	95 576 975	1-331-10	1			
95 572 470	5-512-10	10	95 573 681	5-531-10	2	95 575 125	FCD	8-932-61	95 576 976	1-331-10	1			
95 572 533	2-171-40	2		5-531-10	2	95 575 131	LC	8-922-70	95 577 028	7-961-11	20			
95 572 657	3-391-20	3	95 573 683	5-531-10	2		PC		95 577 029	7-961-11	22			
95 572 697	5-511-40			5-531-20	2		AA		95 577 030	7-961-11	21			
95 572 699	5-511-40		95 573 684	5-531-10	2		LF		95 577 031	7-961-10	22			
95 572 700	5-541-10	4	95 573 710	7-841-42	9		SC		95 577 032	7-961-10	23			
95 572 782	5-541-11	4	95 573 711	7-841-42	10	95 575 133	AA	8-922-50	95 577 033	7-961-10	23			
	5-541-11	4	95 573 712	7-841-42	9	95 575 137	AA	8-922-80						
95 572 783	5-541-10	4	95 573 713	7-841-42	9		FCD	8-922-81						
	5-541-11	4	95 573 760	8-922-70	14	95 575 211		1-231-20						
95 572 784	5-541-10	4	95 573 978	1-114-23	7			1-231-21	95 577 034	7-961-10	21			
	5-541-11	4		1-114-32	7			1-231-30						
95 572 785	5-541-10	4	95 574 064	1-331-10	10	95 575 774		1-330-10						
	5-541-11	4	95 574 065	7-841-42	1	95 575 776		2-322-10						
95 572 905	5-541-11	4	95 574 066	7-841-42	1	95 575 783		6-173-30						
95 573 061	2-533-60	19	95 574 100	6-641-10	6	95 575 784		6-173-30						
	7-856-10	11		6-641-11	6			6-173-31						
			95 574 101	6-641-12	14	95 575 804		6-173-32		95 577 035	7-961-10	21		
			95 574 226	6-641-13	6	95 575 814		6-173-32-A		95 577 036	7-961-10	21		
			95 574 248	5-531-10	2			5-511-40						
				5-531-10	2			7-009-10						
			95 574 249	1-330-11	4			7-608-11		95 577 061	8-935-11	23		
			95 574 250	2-143-10	4			7-741-30		95 577 082	2-142-31	16		
				2-143-20	4			2-211-50		95 577 083	2-142-31	16		
				2-143-20	3			4-314-10		95 577 137	1-124-20	17		
				2-143-20	8			4-314-11			1-124-30	8		
								4-314-30			1-343-10	1		

FDA
FXX
FLF
FYC

INDEX (suite)

			NUMÉROS	SOUS-GROUPE	REPERE	NUMÉROS	SOUS-GROUPE	REPERE	NUMÉROS	SOUS-GROUPE	REPERE
NUMEROTATION 90 000 000 (Suite)			95 578 352	6-235-11	21	95 580 251	FYD	4	95 580 440	1-343-10	2
95 577 216	1-343-10	1	95 578 614	6-235-14	19	95 580 252		18	95 581 111	1-121-51	11
95 577 251	1-114-30-A	13	95 578 615	2-184-62	8	95 580 264		3	95 581 112	1-121-51	11
	1-114-31	12	95 578 616	2-184-62	9			8	95 581 147	7-844-10	1
95 577 274	6-235-11	2	95 578 619	2-184-62	10	95 580 326		9	95 581 152	7-854-20	1
	6-235-13	4	95 578 711	6-641-10	15	95 580 331		9	95 581 153		
	6-235-12	2	95 578 718	7-853-10	17	95 580 336		1	95 581 154	7-854-20	2
	6-235-14	3		6-182-10	2	95 580 337		2	95 581 155		
95 577 281	7-854-30	7	95 578 722	6-182-15	3	95 580 342		2	95 581 156	7-854-20	3
95 577 282				6-182-11	12	95 580 343		2	95 581 157		
95 577 285 a	7-854-30	8	95 578 723	6-182-15	10	95 580 344	AA	5	95 581 158	7-854-20	4
95 577 290			95 578 836	6-182-16	10	95 580 344	LF		95 581 159	7-854-20	3
95 577 311	1-001-20			3-394-32	4	95 580 345	FYC	5	95 581 160		
95 577 313	1-001-20		95 578 848	3-394-34	6		FLD		95 581 161	7-854-20	4
95 577 375	7-854-30	9		6-182-11	15		FDA		95 581 162		
95 577 390	1-222-31	6	95 578 849	6-182-17	10		FLF		95 581 163	7-842-20	14
95 577 391	1-222-31	7		6-182-17	10	95 580 346	FYC	6	95 581 195	7-842-20	14
95 577 392	1-222-31	8	95 579 000	6-182-17	10		FDA	8-981-32	95 581 196	7-842-20	14
95 577 395	1-222-31	3	95 579 001	2-141-30	1		FLF		95 581 197	7-842-20	14
95 577 461	3-391-30	7	95 579 003	2-181-20	1	95 580 347	FYC	1	95 581 198	7-842-20	14
95 577 473	1-112-40	17	95 579 005	1-114-12	1		FDA	8-981-32	95 581 199	7-841-20	18
95 577 474	1-112-40	17	95 579 071	1-222-20	5		FLD		95 581 200	7-841-20	18
95 577 476	1-112-40	18	95 579 172	7-741-20	3		FLD		95 581 201	7-841-10	17
95 577 477	1-112-40	18		1-112-21	1		FLF		95 581 202	7-841-20	17
95 577 500	2-312-10	1	95 579 222	1-112-23	1		FYC		95 581 264	3-391-30	4
95 577 527	5-561-10	10	95 579 260	1-130-11	1	95 580 351	AA	3	95 581 307	8-981-32	20
95 577 525	5-561-10	8		1-130-11	1		LF	8-932-53	95 581 385	2-532-11	3
95 577 552	1-114-30-A	4	95 579 288	2-211-20	15		FYC		95 581 416	7-008-11	2
95 577 589	1-172-50	11	95 579 288	2-211-21	7	95 580 351	AA	3	95 581 418	7-008-11	3
95 577 590	1-172-40	13	95 579 317	7-741-10	1	95 580 352	LF	3		7-008-11	4
	1-172-50	12	95 579 356	2-143-10	8		FYC	8-932-53	95 581 564	6-173-30	7
95 577 591	1-143-20	1	95 579 437	2-211-21	8	95 580 353	AA	3	95 581 591	7-844-20-A	6
95 577 592	1-143-20	1		6-642-10	10		FLF	8-981-32	95 581 594	7-844-20-A	6
95 577 599 80	1-112-10	1	95 579 555	6-642-10-A	7	95 580 354	FDA	4	95 581 633	2-184-62	11
95 577 606	1-121-20	24		1-143-10	8		FLF		95 581 687	7-741-20	3
95 577 742	1-114-34	5		1-143-10-A	8	95 580 354	FYC	13	95 581 760	2-171-10	13
95 577 864	6-642-40	1	95 579 664	1-143-20	13		AA	8-982-12	95 581 762	7-741-10	1
95 577 865	6-642-40	1	95 579 672	1-143-20	13	95 580 355	LF	13	95 581 786	4-314-11	1
95 577 882	2-143-15	3	95 579 673	1-001-30	10		YC	8-982-12	95 581 792	4-314-11	3
95 578 007 a	7-961-10	19	95 579 787	7-841-40	10	95 580 355	AA	13	95 581 793	4-314-11	6
95 578 009			95 579 790	7-841-40	10	95 580 356	FYC	13	95 581 822	6-642-10	13
95 578 181	7-844-11	15	95 579 836	4-314-11	11		AA	8-982-12	95 581 823	6-642-10-A	3
	7-844-12	19	95 580 036	4-314-11	7	95 580 356	LF	15	95 581 824	6-642-30	9
95 578 247	3-441-30	10	95 580 111	7-853-10	1	95 580 357	FYC	15	95 581 825	6-642-30	9
95 578 350	4-451-10	10		1-123-21	3		AA	8-982-12	95 581 829	6-642-10	3
	4-453-11	18		1-123-22	1	95 580 357	LF	15	95 581 830	6-642-10	3
95 578 352	1-231-20	7		1-123-41	2	95 580 357	FYC	15	95 581 839	6-642-10	3
	1-231-21	7	95 580 149	8-932-52	7	95 580 358	AA	8	95 581 845	6-642-10-A	14
	1-231-30	8					LF	8-981-32	95 581 846	6-642-10	20
	4-451-20	14	95 580 157	8-981-32	21	95 580 358	FYC	8	95 581 847	6-642-10-A	12
	4-451-21	13	95 580 231	7-841-10	2	95 580 359	AA	8	95 581 848	6-642-30	17
	6-235-12	20	95 580 233	7-841-10	1		LF	8-981-32	95 581 851	6-642-10	1
			95 580 234	7-841-10	2	95 580 360	AA	8	95 581 854	6-642-10	1
			95 580 236	7-841-10	1		LF	8-981-32	95 581 857	6-642-10	1
			95 580 237	7-841-10	2	95 580 361	AA	8	95 581 949	1-121-20	3
			95 580 241	7-841-10	2		LF	8-981-32		1-121-21	3
			95 580 248	8-932-52	10	95 580 362		22		2-322-10	10
			95 580 250	8-932-53	2	95 580 369		1			
			95 580 251	8-981-21	4	95 580 371		2			
						95 580 421		6			

INDEX (suite)

INDEX (suite)			NUMÉROS	SOUS-GROUPE	REFERE	NUMÉROS	SOUS-GROUPE	REFERE	NUMÉROS	SOUS-GROUPE	REFERE
NUMÉROS	SOUS-GROUPE	REFERE									
NUMÉROTATION 90 000 000 (Suite)			95 582 617	2-184-82	1	95 583 031	7-961-11	16	95 583 930	6-235-45	6
95 581 951	1 121-20	23	95 582 624	2-184-82	3	95 583 032	7-961-11	17	95 583 931	6-235-45	6
95 582 049	1-121-21	12	95 582 629	2-184-82	4	95 583 033	7-961-11	14	95 583 976	5-614-11	11
95 582 052	6-133-10	3	95 582 634	2-184-82	5	95 583 034	7-961-11	15	95 584 101	1-330-11	
95 582 059	6-133-20	3	95 582 639	2-184-82	6	95 583 035	7-961-11	10	95 584 108 EF	8-981-31	5
95 582 078	1-121-51	13	95 582 640	2-184-82	7	95 583 036	7-961-11	11	95 584 108 FYD	8-981-31	5
	5-564-30	7	95 582 641	2-184-82	9	95 583 037	7-961-11	12	95 584 158	1-330-11	
	8-922-70	-	95 582 642	2-184-82	9	95 583 038	7-961-11	16	95 584 143	2-171-20	17
	8-932-51	9	95 582 643	6-173-31	5	95 583 039	7-961-11	17	95 584 144	1-143-10	9
	8-932-54	15	95 582 644	6-173-25	11	95 583 040	7-961-11	14	95 584 157	2-184-51	4
95 582 086	2-142-40	12	95 582 645	5-561-20	7	95 583 041	7-961-11	15	95 584 160	2-211-21	5
95 582 137	7-961-10	18	95 582 646	7-844-10	14	95 583 042	7-961-11	16	95 584 163	2-211-21	6
95 582 140	7-961-10	18	95 582 647	7-844-11	15	95 583 043	2-142-31	16	95 584 255 AA	8-922-50	
95 582 158	6-641-10	8	95 582 648	7-844-10	14	95 583 044	1-114-22	22	95 584 256 LF	8-922-50	
95 582 160	6-235-10	6	95 582 649	7-844-11	15	95 583 045	1-172-10	13	95 584 271 AA	8-932-30	
95 582 274	7-008-10	1	95 582 650	7-844-12	19	95 583 046	6-172-17	4	95 584 272 LF	8-932-30	
95 582 275	7-008-10	1	95 582 651	7-844-12	19	95 583 047	2-184-22	12	95 584 273 AA	8-932-30	
95 582 276	7-008-10	1	95 582 652	7-844-12	19	95 583 048	2-142-71		95 584 274 LF	8-932-30	
95 582 277	7-008-10	1	95 582 653	7-844-10	14	95 583 049	2-142-70		95 584 275 AA	8-932-30	
95 582 278	7-008-10	1	95 582 654	7-844-10	14	95 583 050	2-142-70		95 584 276 LF	8-932-30	
95 582 279	7-008-10	1	95 582 655	7-844-10	14	95 583 051	2-142-70		95 584 277 AA	8-932-30	
95 582 280	7-008-10	1	95 582 656	8-932-50	15	95 583 052	7-844-20-A	1	95 584 278 LF	8-932-30	
95 582 281	7-008-10	1	95 582 657	5-511-10		95 583 053	2-143-20	14	95 584 279 AA	8-932-30	
95 582 282	7-008-10	1	95 582 658	5-511-40		95 583 054	2-143-20	15	95 584 293 AA	8-932-30	
95 582 285	7-008-11	1	95 582 659	5-511-10		95 583 055	7-961-10	18	95 584 309 AA	8-941-20	
95 582 287	7-008-11	1	95 582 660	5-511-10		95 583 056	7-961-10	27	95 584 309 LF	8-941-20	
95 582 288	7-008-11	1	95 582 661	5-511-10		95 583 057	2-143-20	1	95 584 309 SC	8-941-20	
95 582 291	8-932-60	1	95 582 662	5-511-10		95 583 058	2-143-20	1	95 584 324	3-416-20	8
			95 582 663	5-511-10		95 583 059	8-932-52	4	95 584 325	3-416-20	8
95 582 292	8-932-60		95 582 664	5-511-10		95 583 060	1-144-11	11	95 584 326	3-416-20	8
95 582 292	8-932-61		95 582 665	5-511-10		95 583 061	1-144-10	10	95 584 327	3-416-20	8
95 582 295	8-932-60		95 582 666	5-511-10		95 583 062	1-241-20	1	95 584 328	3-416-20	8
			95 582 667	5-511-10		95 583 063	1-241-30	2	95 584 329	3-416-20	8
95 582 296	8-932-60		95 582 668	5-511-10		95 583 064	6-173-31	1	95 584 330	3-416-20	8
95 582 296	8-932-61		95 582 669	5-511-10		95 583 065	7-853-10	2	95 584 331	3-416-20	8
95 582 304	7-853-10	7	95 582 670	5-511-10		95 583 066	7-853-10	2	95 584 332	3-416-20	8
95 582 514	6-642-10-A	4	95 582 671	5-511-10		95 583 067	6-235-50	1	95 584 333	3-416-20	8
95 582 518	8-982-10	17	95 582 672	5-511-10		95 583 068	6-235-50	1	95 584 334	3-416-20	8
95 582 521	7-853-10	1	95 582 673	5-511-10		95 583 069	6-235-50	1	95 584 335	3-416-20	8
95 582 590	2-184-80	7	95 582 674	5-511-10		95 583 070	6-235-50	1	95 584 336	3-416-20	8
95 582 591	2-184-80	3	95 582 675	5-511-10		95 583 071	6-235-50	1	95 584 337	3-416-20	8
95 582 596	2-184-80	4	95 582 676	5-511-10		95 583 072	6-235-50	1	95 584 338	3-416-20	8
95 582 600	6-235-40	10	95 582 677	5-511-10		95 583 073	6-235-50	1	95 584 339	3-416-20	8
	6-235-45	8	95 582 678	5-511-10		95 583 074	6-235-50	1	95 584 340	3-416-20	8
95 582 601	2-141-30		95 582 679	5-511-10		95 583 075	6-235-50	1	95 584 341	3-416-20	8
95 582 603	2-184-80	6	95 582 680	5-511-10		95 583 076	6-235-50	1	95 584 342	3-416-20	8
95 582 604	2-141-30		95 582 681	5-511-10		95 583 077	6-235-50	1	95 584 343	3-416-20	8
95 582 605	2-184-80	9	95 582 682	5-511-10		95 583 078	6-235-50	1	95 584 344	3-416-20	8
95 582 607	2-184-82	8	95 582 683	5-511-10		95 583 079	6-235-50	1	95 584 345	3-416-20	8
95 582 616	2-184-82	14	95 582 684	5-511-10		95 583 080	6-235-50	1	95 584 346	3-416-20	8
			95 582 685	5-511-10		95 583 081	6-235-50	1	95 584 347	3-416-20	8
			95 582 686	5-511-10		95 583 082	6-235-50	1	95 584 348	3-416-20	8
			95 582 687	5-511-10		95 583 083	6-235-50	1	95 584 349	3-416-20	8
			95 582 688	5-511-10		95 583 084	6-235-50	1	95 584 350	3-416-20	8
			95 582 689	5-511-10		95 583 085	6-235-50	1	95 584 351	3-416-20	8
			95 582 690	5-511-10		95 583 086	6-235-50	1	95 584 352	3-416-20	8
			95 582 691	5-511-10		95 583 087	6-235-50	1	95 584 353	3-416-20	8
			95 582 692	5-511-10		95 583 088	6-235-50	1	95 584 354	3-416-20	8
			95 582 693	5-511-10		95 583 089	6-235-50	1	95 584 355	3-416-20	8
			95 582 694	5-511-10		95 583 090	6-235-50	1	95 584 356	3-416-20	8
			95 582 695	5-511-10		95 583 091	6-235-50	1	95 584 357	3-416-20	8
			95 582 696	5-511-10		95 583 092	6-235-50	1	95 584 358	3-416-20	8
			95 582 697	5-511-10		95 583 093	6-235-50	1	95 584 359	3-416-20	8
			95 582 698	5-511-10		95 583 094	6-235-50	1	95 584 360	3-416-20	8
			95 582 699	5-511-10		95 583 095	6-235-50	1	95 584 361	3-416-20	8
			95 582 700	5-511-10		95 583 096	6-235-50	1	95 584 362	3-416-20	8
			95 582 701	5-511-10		95 583 097	6-235-50	1	95 584 363	3-416-20	8
			95 582 702	5-511-10		95 583 098	6-235-50	1	95 584 364	3-416-20	8
			95 582 703	5-511-10		95 583 099	6-235-50	1	95 584 365	3-416-20	8
			95 582 704	5-511-10		95 583 100	6-235-50	1	95 584 366	3-416-20	8
			95 582 705	5-511-10		95 583 101	6-235-50	1	95 584 367	3-416-20	8
			95 582 706	5-511-10		95 583 102	6-235-50	1	95 584 368	3-416-20	8
			95 582 707	5-511-10		95 583 103	6-235-50	1	95 584 369	3-416-20	8
			95 582 708	5-511-10		95 583 104	6-235-50	1	95 584 370	3-416-20	8
			95 582 709	5-511-10		95 583 105	6-235-50	1	95 584 371	3-416-20	8
			95 582 710	5-511-10		95 583 106	6-235-50	1	95 584 372	3-416-20	8
			95 582 711	5-511-10		95 583 107	6-235-50	1	95 584 373	3-416-20	8
			95 582 712	5-511-10		95 583 108	6-235-50	1	95 584 374	3-416-20	8
			95 582 713	5-511-10		95 583 109	6-235-50	1	95 584 375	3-416-20	8
			95 582 714	5-511-10		95 583 110	6-235-50	1	95 584 376	3-416-20	8
			95 582 715	5-511-10		95 583 111	6-235-50	1	95 584 377	3-416-20	8
			95 582 716	5-511-10		95 583 112	6-235-50	1	95 584 378	3-416-20	8
			95 582 717	5-511-10		95 583 113	6-235-50	1	95 584 379	3-416-20	8
			95 582 718	5-511-10		95 583 114	6-235-50	1	95 584 380	3-416-20	8

INDEX (suite)

NUMÉROS			SOUS-GROUPE	REPERE	NUMÉROS			SOUS-GROUPE	REPERE	NUMÉROS			SOUS-GROUPE	REPERE		
NUMÉROTATION 90 000 000 (Suite)																
95 584 928	EL LG SD XA FLE	7-853-20		2	95 586 191		6-235-14	12	95 587 394		5-511-40		95 588 956		8-932-52	
					95 586 198		6-641-30	4	95 587 473		3-442-20	4	95 588 957		8-932-52	
					95 586 227		2-171-40	3	95 587 475		4-451-20	1	95 588 974	XA	8-932-52	
					95 586 248		2-184-82	10	95 587 546		5-511-40		95 588 976	AA	8-932-52	
					95 586 249		2-184-22	11	95 587 517		5-511-40			LF		
					95 586 264		5511-40		95 587 837 AA		8-983-10	7	95 588 976	FYC	8-932-52	
					95 586 265	LK	8-982-12	17	95 587 838 AA		8-983-10	7	95 588 977	AA	8-932-52	
					95 586 265	FLC	8-982-12	17			8-983-20	4		LF		
					95 586 308		2-184-81	3	95 587 950		2-532-41-A		95 588 977	FYC	8-932-52	
					95 586 377		6-182-11	11			2-532-62	13	95 588 996		8-941-20	
							6-182-15	11	95 587 961		3-412-10	2			8-941-20-A	
							6-182-16	11	95 587 962		3-412-10	2	95 589 000		8-932-51	1
					95 586 484		6-182-11	7	95 587 963		2-212-30	6	95 589 002	AA	8-982-12	15
							6-182-15	7	95 587 965		2-212-30	18		LF		
					95 586 508	AA	8-932-30		95 588 133		1-144-10	4	95 589 002	FYC	8-982-12	15
					95 586 614		7-844-20-A	7	95 588 211		2-533-23	3	95 589 003	AA	8-982-12	15
							7-856-10				2-533-24	6		LF		
					95 586 679		2-212-10	13	95 588 217		2-184-80	2	95 589 003	FYC	8-982-12	15
					95 586 682		6-643-20	20	95 588 220		2-181-20	3	95 589 004	AA	8-981-32	8
					95 586 684		6-643-20	25	95 588 222		2-184-80	1		LG		
					95 586 711	EF	8-932-30		95 588 284		1-143-10	5		SC		
					95 586 719		2-532-62	13			1-143-10-A	3	95 589 004	FLF	8-981-32	8
					95 586 720		2-532-40	16			1-143-20	3	95 589 005	AA	8-981-32	8
					95 586 936		1-114-23	3	95 588 337		3-394-30	4		LG		
					95 587 016		7-741-20	17			3-394-32	2		LF		
					95 587 121		5-521-20	2			3-394-33	2		SC		
							5-521-20-A	2	95 588 358		1-114-34	3	95 589 007	EO	8-981-21	12
							5-521-20-B	2	95 588 359		7-841-20	11		LG		
					95 587 122		5-521-20-A		95 588 496		4-451-20	3	95 589 007	FYD	8-981-21	12
					95 587 123		5-521-20-A	3	95 588 504		1-112-41	5	95 589 009	8	8-981-21	12
					95 587 124		5-521-20-A	4	95 588 562		5-531-10	7	95 589 010		8-981-32	18
							5-521-20-B	4			5-531-20	11	95 589 015		8-932-51	2
					95 587 125		5-521-20-B	5	95 588 563		3-435-20	11	95 589 016			
							5-521-20-A	5	95 588 643		1-330-12		95 589 018		5-563-20	
					95 587 126		5-521-20-A	7	95 588 645		1-330-11		95 589 019		5-563-20	
					95 587 128		5-521-21-A	1	95 588 652		1-330-12		95 589 108		2-141-40	4
					95 587 129		5-521-21-A	2	95 588 653		1-330-12		95 589 168		2-532-62	6
					95 587 131		5-521-20-A	8	95 588 655		1-343-10	2	95 589 169		2-532-62	9
					95 587 132		5-521-21-A	5	95 588 683		3-391-30	1	95 589 170		2-532-52	4
					95 587 133		5-521-21-A	4	95 588 686		3-391-30	1			2-532-53	4
					95 587 144		1-144-10	6	95 588 757		1-143-10-A	6			2-532-62	4
					95 587 148		4-451-10	9			1-143-20	11	95 589 171		2-532-62	9
							4-451-20	7	95 588 794		5-521-11-A	2	95 589 244		2-532-20	4
					95 587 247	ED	7-856-10		95 588 795		5-521-11-A	1	95 589 334		1-112-22	19
									95 588 796		5-521-10-A	2	95 589 343		2-532-62	26
									95 588 797		5-521-10-A	2	95 589 358		7-743-10	1
									95 588 798		5-521-10-A	3	95 589 361		7-743-10	1
					95 587 250	LF	8-983-10	2	95 588 799		5-521-10-A	4	95 589 362		7-742-30	1
									95 588 800		5-521-10-A	6	95 589 363		7-742-30	1
									95 588 801		5-521-10-A	5	95 589 366		7-742-30	1
					95 587 251	LF	8-983-10	2	95 588 818		6-173-25	15	95 589 367		7-742-30	1
									95 588 828		2-312-10	10	95 589 370		7-008-10	2
									95 588 892		3-413-10	1	95 589 371		7-008-10	2
									95 588 893		3-413-10	1	95 589 374		7-825-20	1
					95 587 323		1-331-50	4	95 588 931		8-932-50		95 589 380		1-222-20	3
					95 587 373		6-182-10	2	95 588 932		8-932-50		95 589 389		1-222-20	1
					95 587 387		5-563-20		95 588 939		8-932-50		95 589 400		2-212-10	5
					95 587 390		5-614-10	23	95 588 940		8-932-50		95 589 440		2-211-90	2
					95 587 392		5-614-10	23	95 588 948		8-932-52		95 589 446		6-642-10	3
					95 587 393		5-511-40		95 588 949		8-932-52		95 589 448		6-642-10	3

2193

D-14 ↑

INDEX (suite)

INDEX (suite)			NUMÉROS	SOUS-GROUPE	REPÈRE	NUMÉROS	SOUS-GROUPE	REPÈRE	NUMÉROS	SOUS-GROUPE	REPÈRE	
NUMÉROS	SOUS-GROUPE	REPÈRE										
NUMÉROTATION 90 000 000 (Suite)			95 590 109	1-330-11		95 591 726	1-172-30	12	95 592 144	FYJ FLC	6-642-12	2
95 589 459			95 590 110	1-330-11		95 591 757	2-181-35	7	95 592 145		6-642-12	4
95 589 473			95 590 111	1-330-11		95 591 758	5-511-40		95 592 203		6-643-10	1
95 589 475			95 590 118	5-544-10	3	95 591 759	5-511-40		95 592 247		5-511-10	
95 589 476			95 590 144	1-001-20		95 591 941	5-511-40		95 592 328		6-615-20	2
95 589 477			95 590 145	1-001-20		95 591 943	2-141-40	27	95 592 329		6-615-20	2
95 589 480	AA		95 590 146	1-112-20	1	95 591 944	2-141-40	28	95 592 333		1-114-23	4
	LF		95 590 342	5-511-40		95 591 946	2-141-40	26	95 592 345		5-521-20-B	3
	SC			5-511-40-A			1-121-27	2	95 592 346		5-521-20-B	5
95 589 484	FCD		95 590 369	5-561-20	5		1-121-50	7	95 592 347		5-521-20-A	10
	FKH		95 590 370	5-561-20	5		1-121-50	8			5-521-20-B	9
	FXX		95 590 753	6-642-30	15	95 591 951	2-141-40	19	95 592 348		5-521-21-A	3
	AA		95 590 754	5-564-20	5	95 591 968	2-141-40	7	95 592 349		5-521-21-A	2
	LF		95 590 775	1-123-40	6	95 591 969	2-141-40	3	95 592 350		5-521-20-B	7
	SC		95 590 806 80	1-001-10		95 591 974	2-141-40	9	95 592 352		5-521-21-A	5
	FCD		95 590 807 80	1-001-10		95 591 995	2-141-40	12	95 592 395		2-322-10	1
	AA		95 590 808 80	1-112-10			2-141-41	14	95 592 459		7-841-10	5
	LF		95 590 832	7-844-11	15	95 591 976	2-141-40	13			7-842-10	5
	SC		95 590 847	7-961-10	4		2-141-41	15	95 592 497	ED LG FYD	3-981-21	12
	FXX		95 590 895	1-112-22	15	95 591 977	2-141-40	10			8-981-21	12
	AA		95 590 896	1-112-22	15	95 591 979	2-141-40	14	95 592 497		8-981-32	24
	LF		95 590 897	1-112-22	17	95 591 982	2-141-40	8	95 592 500		7-008-21	4
	SC		95 590 898	1-112-22	17	95 591 988	2-141-40	15	95 592 503		3-394-32	4
	FCD		95 590 904	1-123-20	1	95 591 989	2-141-42	2	95 592 572		3-394-32	4
95 589 492	EF		95 590 910	1-114-23	1	95 591 990	2-141-42	1	95 592 573		3-394-21	8
95 589 498	EF		95 590 912	2-141-41	1	95 591 992	2-141-40		95 592 574		3-394-32	1
	XA		95 590 913	2-141-41	3	95 592 020	2-142-30		95 592 576		3-394-32	4
	FCD		95 590 913	2-141-41	3	95 592 020	2-141-42	4	95 592 577		3-394-32	5
95 589 508			95 590 913	2-141-41	3		7-856-10	5	95 592 578		3-394-32	4
95 589 544		1	95 590 986	5-511-10		95 592 020	7-856-10	5	95 592 580		3-394-32	4
95 589 544		1	95 590 987	5-511-10					95 592 581		3-394-32	5
95 589 584		5	95 590 988	5-511-10		95 592 020	7-856-10	5	95 592 583		3-394-21	8
95 589 588		2	95 591 094	2-184-10	1				95 592 584		3-394-32	1
95 589 589		14	95 591 096	2-142-10	7				95 592 585		3-394-32	4
95 589 591		8	95 591 108	8-932-30		95 592 020	7-856-10	5	95 592 586		3-394-32	5
95 589 592		13				95 592 020	7-856-10	5	95 592 586		3-394-32	5
95 589 593		23	95 591 109	8-932-30		95 592 020	7-856-10	5	95 592 626		1-144-20	2
95 589 602						95 592 021	7-856-10	5	95 592 627		1-144-20	2
95 589 603						95 592 021	7-856-10	5	95 592 636		1-001-20	
95 589 606		2							95 592 637		1-114-20	1
95 589 607		2							95 592 639		1-112-31	1
95 589 608		2	95 591 135	5-541-60	1						1-112-41	1
95 589 609		2	95 591 137	5-541-60					95 592 644		1-121-51	2
95 589 673		1	95 591 170	2-143-15	8				95 592 645		1-121-51	2
95 589 676		1	95 591 179	6-642-10-A	2				95 592 646		1-121-21	4
95 589 679		1	95 591 179	6-642-10-A	2				95 592 647		1-121-21	4
95 589 682		1	95 591 222	7-743-10	26	95 592 021	7-856-10	5			1-121-40	4
95 589 682		1	95 591 225	7-743-10	26	95 592 021	7-856-10	5			1-121-51	2
95 589 787			95 591 536	1-121-21	5	95 592 058	8-941-10		95 592 648		1-121-51	3
95 589 823		2	95 591 537	1-121-21	5				95 592 649		1-121-51	4
		2	95 591 538	1-121-21	5				95 592 650		6-235-40	12
95 589 903	LG	6	95 591 539	1-121-21	5	95 592 059	7-961-10	1	95 592 650		3-416-20	3
	XA		95 591 540	1-121-21	6		7-961-11	1	95 592 650		5-522-10	4
	ED		95 591 541	1-121-21	6		7-961-11	1	95 593 004		7-742-31	
	SO		95 591 542	1-121-21	6	95 592 060	2-141-40	16	95 593 015		1-331-10	1
	XA		95 591 543	1-121-21	6	95 592 095	2-141-40	2	95 593 069		5-511-10	
	FLE		95 591 543	1-121-21	6	95 592 118	2-143-15	4	95 593 096		5-511-40	
95 589 903	FLE	6	95 591 649	1-112-31	8	95 592 129	6-182-11	11/12/ 13/26	95 593 156		5-511-40	
95 589 904	ED	6		1-112-40	9				95 593 158		5-511-40	
	XA		95 591 664	1-144-10	6	95 592 142	8-982-11	1	95 593 172		3-394-32	5
			95 591 685	1-172-40	2				95 593 179		5-511-40	
95 589 914		2	95 591 721	2-171-50	3				95 593 256		8-922-40	
95 589 946		16	95 591 723	2-181-35	1							
95 590 020		13	95 591 725	1-172-10	12	95 592 144	6-642-12	2				
95 590 048		1		2-181-35	6							
95 590 049		8		2-181-35	6							

INDEX (suite)

D-15 →

INDEX <small>(suite)</small>			NUMÉROS	SOUS-GROUPE	REPERE	NUMÉROS	SOUS-GROUPE	REPERE	NUMÉROS	SOUS-GROUPE	REPERE	
NUMÉROS	SOUS-GROUPE	REPERE										
NUMÉROTATION 96 000 000 (Suite)			95 594 226	5-511-40		95 596 126	2-211-81		95 596 486	ED	8-932-50	
95 593 257	8-922-40	11	95 594 227	5-511-40		95 596 130	1-112-22	20	95 596 486	LG	8-932-50	
95 593 291	1-114-23	11	95 594 228	5-511-40		95 596 054	4-314-11	12	95 596 487	FYD	8-932-50	
95 593 525	2-212-30	17	95 594 229	5-511-10		95 596 052	8-932-51	7	95 596 487	ED	8-932-50	
	2-212-31		95 594 230	5-511-40		95 596 140	2-533-60	3		LG		
	2-212-40	7	95 594 231	5-511-40		95 596 147	2-533-60	6		FYD		
	2-212-40-A	5	95 594 233	5-511-40		95 596 148	2-533-60	7	95 596 583		7-844-21	2
95 593 612	4-314-20	1	95 594 926	2-211-80		95 596 149	2-533-60	14	95 596 613		8-981-21	11
95 593 617	4-314-20	3	95 594 927	2-211-81	6	95 596 150	2-533-60	15	95 596 614		8-981-32	2
95 593 703	7-742-31	11	95 594 928	2-211-80	6	95 596 151	2-533-60	4	95 596 624		1-331-20	1
95 593 718	2-322-10	7	95 594 929	2-211-81	6	95 596 152	2-533-60	5	95 596 774		3-441-10	5
95 593 733	2-212-31		95 594 930	2-211-80	6	95 596 153	2-533-60	9			3-441-20	5
95 593 769	2-211-81	3	95 594 931	2-211-81	6	95 596 155	2-533-60	17	95 596 776		3-441-20	5
95 593 774	1-001-31		95 595 047	8-622-10	9	95 596 156	2-533-60	18	95 596 777		3-441-10	5
95 593 775	1-001-31		95 595 064	2-212-40	6	95 596 158	2-533-60	21	95 596 783		6-133-20	2
95 593 777	1-121-51	1	95 595 078	2-532-45	8	95 596 159	2-533-60	8	95 596 784		2-171-30	37
95 593 960	8-932-52		95 595 079	2-532-45	10	95 596 160	2-533-60	11	95 596 785		2-171-30	13
95 593 962	8-932-52		95 595 114	3-394-21	7	95 596 161	2-533-60	12	95 596 787		2-171-30	11
95 593 963	8-932-52		95 595 132	3-394-21	7	95 596 162	2-533-60	10	95 596 816		5-511-40	
95 593 965	6-642-12	3		8-982-11	1	95 596 163	2-533-60	13	95 596 217		5-511-40	
95 594 035	1-114-20	2				95 596 306	8-922-50				6-642-20	4
95 594 036	1-121-20	4							95 596 818		5-511-40	
95 594 038	1-121-20	11	95 595 189	6-173-32	6	95 596 307	8-972-50		95 596 819		5-511-40	
95 594 039	1-121-20	11		6-173-32-A	6				95 596 820		5-511-40	
95 594 040	1-121-20	11		7-961-11	6	95 596 323	8-932-60		95 596 821		5-511-40	
95 594 041	1-121-20	11		7-961-11	7				95 596 822		5-511-40	
95 594 042	1-121-20	11		1-143-20	10	95 596 324	8-932-60		95 596 823		5-511-40	
95 594 043	1-121-20	11		2-142-10	14	95 596 327	8-932-60		95 597 321		1-114-31	3
95 594 044	1-121-20	24		7-853-20	10	95 596 328	8-932-60		95 597 357		2-312-10	1
95 594 073	7-841-10	9				95 596 331	8-941-20		95 597 359		2-312-10	2
95 594 074	7-841-10	9							95 597 384		1-330-12	
95 594 075	7-842-10	9				95 596 377	8-932-60		95 597 416		2-312-10	2
95 594 076	7-842-10	9	95 595 228	7-961-11	6	95 596 378	8-932-60		95 597 419		2-142-70	2
95 594 077	7-842-10	9	95 595 229	7-961-11	7	95 596 379	8-932-60				2-142-71	2
95 594 078	7-842-10	9	95 595 280	1-143-20	10	95 596 380	8-932-60				2-142-72	5
95 594 099	2-532-62	15	95 595 351	2-142-10	14	95 596 389	8-932-60				2-142-73	5
95 594 122	8-981-32	12	95 595 366	7-853-20	10	95 596 409	8-941-20				2-142-73	2
						95 596 410	1-114-34	3	95 597 425	FYC	8-932-31	
						95 596 414	5-521-50	7	95 597 426	FYC	8-932-31	
							6-173-31	4	95 597 428	FYC	8-932-31	
							2-171-10	3	95 597 429	FYC	8-932-31	
							1-231-52	2	95 597 431	FYC	8-941-20-A	
							1-231-53	3	95 597 848		5-522-10	14
							1-231-53	1	95 597 941		5-511-40	
							1-231-52	1	95 597 974	FYC	8-932-31	
							1-231-53	1	95 598 044		2-211-85	3
							8-982-14	18	95 598 087		7-961-10	13
									95 598 088		2-141-30	
									95 598 095		2-171-30	
									95 598 096		1-112-22	20
									95 598 137		5-511-40	
									95 598 154		5-511-40	
									95 598 156		5-511-40	
									95 598 155		5-511-40	
									95 598 195	FXX	8-982-20	4
									95 598 196	FXX	8-983-10	7
											8-983-20	4
									95 598 200		2-141-30	
									95 598 261		2-141-30	
									95 598 295		3-435-20	3
									95 598 296		3-435-20	3

INDEX (suite)

B-14 ↓

NUMÉROS			SOUS-GROUPE	REPÈRE	NUMÉROS			SOUS-GROUPE	REPÈRE	NUMÉROS			SOUS-GROUPE	REPÈRE
NUMÉROTATION 90 000 000 (SUITE)														
95 599 599	FCD FLD FYC	8-922-81			95 600 183	1-124-20	8	95 602 167	7-742-10	11	95 603 304	6-173-16	5	
95 599 627		5-511-10			95 600 187	1-121-22	5	95 602 170	6-615-20	1	95 603 305	7-844-11	15	
95 599 662		2-171-31	19		95 600 188	1-121-22	5	95 602 172	6-615-20	2	95 603 336	2-532-40	9	
95 599 664		2-171-31	9		95 600 189	1-121-22	5	95 602 175	6-615-20	2		2-532-40-A	9	
95 599 673	FCD FLD FYC	8-932-31			95 600 190	1-121-22	5	95 602 354	3-441-20	5		2-532-41	9	
95 599 674	FCD FLD FYC	8-932-31			95 600 290	7-961-10	5	95 602 377	2-141-42	2		2-532-52	9	
95 599 675	FCD FLD FYC	8-932-31			95 600 292	8-981-21	3	95 602 405	1-172-10	3	95 603 337	2-532-40-A	10	
95 599 687	FYC	8-922-50				FED FLQ FYD FLE		95 602 409	2-141-41	4		2-532-41-A	10	
95 599 688	FYC	8-922-50			95 600 320	2-212-40	10	95 602 410	1-172-10	6		2-532-53	10	
95 599 747		8-912-30			95 600 328	2-212-40-A	6	95 602 439	5-521-21-A	4	95 603 349	6-173-16	1	
95 599 748		8-912-30			95 600 329	1-172-40	3	95 602 440	5-521-20-A	6	95 603 350	6-173-16	8	
95 599 749		8-912-30			95 600 329	1-172-50	3	95 602 441	5-521-20-A	3	95 603 435	5-561-10	4	
95 599 751		8-932-30			95 600 432	2-142-70	4	95 602 442	5-521-21-A	11	95 603 474	1-144-11	10	
95 599 754	FYC	8-983-10	7		95 600 434	2-142-71	5	95 602 469	1-172-30	14	95 603 475	1-144-11	9	
95 599 755	FYC	8-983-20	4			2-142-71	10	95 602 471	2-181-35	8	95 603 476	1-144-11	1	
95 599 761		5-511-40			95 600 441	2-142-70	9	95 602 473	1-172-10	5	95 603 479	2-171-31	17	
95 599 768		7-854-40			95 600 442	2-142-70	14	95 602 477	1-172-30	9	95 603 573	2-212-40	2	
95 599 769		7-854-40			95 600 443	2-142-71	14	95 602 557	7-844-10	14	95 603 574	7-008-10	1	
95 599 770		7-854-40			95 600 444	5-511-10		95 602 559	7-844-10	14	95 603 575	7-008-10	1	
95 599 771		7-854-40			95 600 475	5-511-10		95 602 561	7-844-10	14	95 603 620	7-008-10	1	
95 599 779		2-181-35	4		95 600 476	5-511-10		95 602 574	2-532-62	27	95 603 621	7-008-10	1	
95 599 780		2-181-35	5		95 600 477	1-331-20	5	95 602 600	7-844-20-A	9	95 603 654	2-171-30	13	
95 599 826	FCD FLD FYC	8-941-20-A			95 600 491	1-331-10	8	95 602 601	7-856-10	18	95 603 734	7-741-10	1	
95 599 840		3-416-20	1		95 600 497	2-171-50	2	95 602 602	7-844-21	4	95 603 735	7-741-10	1	
95 599 841		3-416-20	1		95 600 599	7-844-10	14	95 602 602	7-856-10	18	95 603 760	6-643-20	10	
95 599 886		2-141-42	4		95 600 600	7-844-10	14	95 602 602	7-854-20-A	9	95 603 766	2-184-30	1	
95 599 887		5-511-40			95 600 601	7-844-10	14	95 602 703	7-852-10	23	95 603 907	1-172-10	4	
95 599 940		2-181-35	3		95 600 601	7-844-11	15	95 602 615	1-114-22	3	95 603 954	1-172-40	1	
95 599 950		6-173-15	5		95 600 601	7-844-11	15	95 602 676	2-171-31	14	95 604 235	1-222-21	1	
95 599 952		1-121-50	4		95 600 601	7-844-11	15	95 602 679	2-171-31	13	95 604 236	1-222-21	3	
95 599 954		1-121-50	4		95 600 601	7-844-11	15	95 602 680	2-171-31	16	95 604 310	6-182-16	1	
95 599 954		1-121-50	4		95 600 601	7-844-11	15	95 602 709	5-571-10	2	95 604 311	6-182-16	1	
95 599 976		5-522-10	11		95 600 601	7-844-11	15	95 602 711	5-512-20	32	95 604 312	6-182-16	3	
95 600 172		1-001-21			95 600 601	7-844-11	15	95 602 751	5-521-11-A	3	95 604 314	6-182-16	9	
95 600 175		1-001-21			95 600 601	7-844-11	15	95 602 842	2-532-41-A	16	95 604 316	6-182-16	2	
95 600 177		1-114-21	1		95 600 601	7-844-11	15	95 602 898	1-172-30	3	95 604 321	6-182-16	5	
95 600 179		1-114-21	2		95 600 601	7-844-11	15	95 602 901	1-172-30	4	95 604 325	6-182-16	7	
95 600 180		1-121-22	6		95 600 601	7-844-11	15	95 602 902	1-144-11	12	95 604 327	6-182-16	6	
95 600 181		1-121-22	1		95 600 601	7-844-11	15	95 602 903	1-172-30	5	95 604 331	6-182-17	11	
					95 601 141	6-173-32	4	95 602 904	1-172-30	6	95 604 332	6-182-17	2	
					95 601 142	6-173-32	5	95 602 933	1-114-22	4	95 604 333	6-173-41	10	
					95 601 144	6-173-21-A	5	95 602 936	6-173-41	4	95 604 347	7-856-10	5	
					95 601 825	6-173-32-A	8	95 603 187	6-173-41	9	95 604 403	2-142-70	1	
					95 601 826	2-141-42	1		6-173-31	2		2-142-71	1	
					95 601 826	2-141-41	6		6-173-21	2		2-142-73	1	
					95 601 829	1-172-10	7		6-173-32-A	2		2-142-73	14	
					95 601 830	1-172-30	2		6-173-32	2	95 604 405	2-142-73	6	
					95 601 831	2-141-41	11	95 603 213	1-222-21	5	95 604 407	2-142-73	6	
					95 601 835	2-141-41	22	95 603 214	1-222-21	4	95 604 408	1-172-30	11	
					95 601 836	2-141-41	12	95 603 251	1-001-20		95 604 682	2-211-21	10	
					95 601 937	6-641-10	1/2	95 603 252	1-001-21		95 604 683	2-171-31	15	
						6-641-11	1		1-001-20		95 604 686	1-001-30		
						6-641-12	1	95 603 262	1-001-21		95 604 718	2-141-41	5	
						6-641-13	1		7-841-20	5	95 604 903	3-434-10	10	
					95 602 153	6-615-10	1		7-842-20	5		3-434-20	10	
					95 602 157	6-615-10	2	95 603 285	1-241-30	3	95 605 058	3-441-20	1	
					95 602 161	6-615-10	2	95 603 287	1-123-31	12	95 605 059	3-441-20	2	
					95 602 163	7-961-10	19		1-123-41	15	95 605 079	2-171-31	5	
					95 602 164			95 603 291	1-172-30	1	95 605 081	1-144-11	3	
								95 603 300	6-173-16	2	95 605 082	1-144-20	1	
								95 603 302	6-173-16	1	95 605 083	1-144-11	2	

INDEX (suite)

NUMÉROS			SOUS-GROUPE	REPERE	NUMÉROS			SOUS-GROUPE	REPERE	NUMÉROS			SOUS-GROUPE	REPERE	
NUMÉROTATION 90 000 000 (Suite)															
95 607 720	LF SC		8-941-20		95 609 809		7-854-40	1	95 612 187	FCD FLD FYC	8-941-20-A		95 614 513	1-121-51	2
95 607 721			4-373-20	2	95 609 808		7-854-40	4	95 612 201		8-981-10	7	95 614 514	1-121-51	2
95 607 722			4-373-20	2	95 609 810		7-854-40	4	95 612 202		8-981-10	8	95 614 540	1-333-51	9
95 607 723			4-373-20	6	95 609 811		7-854-40	5	95 612 203	FLE FYD	8-981-10	3	95 614 541	1-333-50	2
95 607 766			4-373-30	5	95 609 812		7-854-40	5	95 612 321		3-422-11	6	95 614 542	1-333-51	2
95 608 289			7-741-20	5	95 609 812		7-854-40	5	95 612 441		5-521-30	2	95 614 543	1-333-51	2
95 608 289			4-453-20	1	95 609 909		1-330-13	9	95 612 442		5-521-30	3	95 614 544	1-333-51	3
95 608 290			4-453-20	4	95 609 991		3-422-11	9	95 612 444		5-521-30	4	95 614 684	1-144-11	15
95 608 291			4-453-20	2	95 610 048		6-182-21	1	95 612 445		5-521-30	5	95 614 695	5-541-11	8
95 608 344			1-114-34	2	95 610 049		6-182-21	1	95 612 446		5-521-30	6	95 614 817	5-561-10	1
95 608 403			7-841-43	7	95 610 087		2-143-10	6	95 612 447		5-521-30	7	95 614 881	4-373-20	2
95 608 524			4-451-20	9	95 610 167		3-422-11	3	95 612 448		5-521-30	8	95 614 882	4-373-20	2
95 608 692			7-008-20	4	95 610 202		6-641-20	2	95 612 449		5-521-30	9	95 614 914	1-001-22	
95 608 708			5-511-10		95 610 203		6-641-20	3	95 612 517		1-331-20	2	95 614 915	1-001-22	
95 608 922			6-641-10	3	95 610 220		7-741-10	12	95 612 518		1-331-20	8	95 615 113	1-121-50	3
			6-641-11	3	95 610 222		7-741-10	12	95 612 519		1-331-20	10	95 615 114	1-121-50	3
			6-641-12	3	95 610 345		4-453-40	1	95 612 520		1-331-20	9	95 615 115	1-121-50	3
			6-641-13	3	95 610 345		4-453-40	2	95 612 521		1-331-20	11	95 615 117	1-121-50	3
95 609 022	3		3-394-21	8	95 610 347		4-453-40	5	95 612 522		1-331-20	11	95 615 118	1-121-50	3
			3-394-22	8	95 610 348		4-453-30	2	95 612 523		1-331-20	11	95 615 119	1-121-50	3
95 609 024			3-394-30	8	95 610 349		4-453-30	2	95 612 525		1-331-20	11	95 615 119	1-121-50	3
			3-394-32	5	95 610 350		4-453-30	1	95 612 527		1-331-20	11	95 615 116	1-121-50	3
			3-394-33	6	95 610 350		4-453-30	1	95 612 529		1-331-20	11	95 615 127	2-312-10	
			3-394-34	7	95 610 351		4-453-30	3	95 612 529		1-331-20	11	95 615 129	4-373-10	11
95 609 025			3-394-30	9	95 610 352		4-453-30	3	95 612 640		6-235-35	5		4-373-30	9
			3-394-32	8	95 610 353		4-453-30	3	95 612 688		2-533-24	2	95 615 132	2-533-41	5
			3-394-33	8	95 610 357		4-453-30	3	95 612 689		2-533-24	3	95 615 133	2-533-41	18
			3-394-34	9	95 610 370		1-231-53	2	95 612 690		2-533-24	5	95 615 134	2-533-41	20
			3-394-30	9	95 610 436		4-451-20	11	95 612 691		2-533-24	4	95 615 135	2-533-41	22
			3-394-32	8	95 610 437		4-451-20	11	95 612 692		2-533-24	7	95 615 775	6-173-22-A	12
			3-394-33	8	95 610 437		4-451-20	11	95 612 693		2-533-24	8	95 616 004	7-854-40	5
			3-394-34	9	95 610 765		7-841-30	7	95 612 695		6-235-12	13	95 616 006		
			3-394-30	9	95 610 766		7-841-30	7			6-235-11	13	95 616 119	1-121-50	3
			3-394-32	8	95 610 770		7-842-30	9	95 612 802		6-235-14	10	95 616 119	1-121-50	3
			3-394-33	8	95 610 771		7-842-30	9	95 612 804		7-841-10	1	95 616 119	1-121-50	3
			3-394-34	9	95 610 896		3-442-50	2	95 612 806	FCD FLD FYC	8-941-10-A	1	95 616 721	7-741-20	1
			5-521-21-A	10	95 610 911		6-642-11	17					95 616 722	7-841-20	1
95 609 034			5-521-21-A	10	95 611 045		1-001-22	17					95 616 732	7-853-10	7
95 609 045			3-394-34	10	95 611 047		1-114-22	1					95 616 770	4-373-30	3
95 609 046			4-453-20	3	95 611 047		1-114-22	1					95 616 771	4-373-30	3
95 609 121			1-330-10		95 611 048		1-112-22	1					95 616 774	6-235-35	7
95 609 122			1-330-13		95 611 049		1-124-20	8	95 612 807	FCD FLD FYC	8-941-10-A		95 616 807	7-742-10	1
95 609 123			1-333-10		95 611 050		1-124-20	9					95 613 180	2-533-21	9
95 609 141			1-222-21	1	95 611 051		1-114-22	2						2-533-40	9
95 609 174	FCD FLD FYC		8-922-51	2	95 611 052		1-121-21	4						2-533-40	9
					95 611 053		1-121-21	4						2-533-40	9
95 609 175	FCD FLD FYC		8-922-51		95 611 054		1-121-21	4						2-533-40	9
					95 611 054		1-121-21	4						2-533-40	9
					95 611 057		4-453-40	4						2-533-40	9
					95 611 097		8-554-11	4						2-533-40	9
					95 611 120	FYC	8-554-11	12	95 612 808	FCD FLD FYC	8-941-10-A		95 618 183	2-533-23	9
					95 611 178		5-521-30	7					95 618 189	2-533-22	9
					95 611 213		3-391-30	7					95 618 190	2-533-50	9
					95 611 214		1-211-10	4					95 618 192	2-533-51	9
					95 611 507		5-541-11	1					95 618 193	2-533-51	9
					95 611 508	1	5-541-11	1	95 612 809		8-941-10-A			2-533-21	8
					95 611 508		5-541-11	1	95 612 828		7-842-10	1		2-533-22	8
					95 611 509		5-541-11	1	95 612 831		7-842-10	1		2-533-22	8
					95 611 510		5-541-11	1	95 612 834		7-842-10	1		2-533-23	8
					95 611 511		5-541-11	1	95 612 834		7-842-10	1	95 618 194	2-533-23	8
					95 611 511		5-541-11	1	95 612 871		7-842-10	1	95 618 197	2-533-50	8
					95 611 512		5-541-11	1	95 612 974		7-842-10	1		2-533-51	8
					95 611 512		5-541-11	1	95 612 977		7-842-10	1		2-533-51	8
					95 611 739		1-172-40	12	95 613 146		7-842-10	1	95 618 198	2-533-22	5
					95 611 758		2-532-41-A	8			4-373-20	5	95 618 199	2-533-22	5
					95 611 759		2-532-40-A	8			4-373-30	4	95 618 200	2-533-40	5
					95 611 761		7-841-42	1			4-453-40	3	95 618 201	2-533-23	5
					95 611 941		2-212-10	2	95 613 590		3-422-11	2	95 618 205	2-533-21	5
					95 612 092		2-171-31	18	95 613 812		3-434-10	2		2-533-50	5
									95 613 813		1-222-40	4		2-533-51	5

INDEX (suite)

E-10 ↓

INDEX (suite)			NUMÉROS	SOUS-GROUPE	REPERE	NUMÉROS	SOUS-GROUPE	REPERE	NUMÉROS	SOUS-GROUPE	REPERE
NUMÉROTATION 90 000 000 (Suite)			77 00 616 687	1-123-10	2	77 00 720 878	1-114-10	23	77 03 001 333	2-142-20	20
			77 00 616 688	1-122-10	5	77 00 722 064	2-312-10	1		2-142-40	15
			77 00 616 689	1-121-10	14	77 00 724 210	1-222-10	6		2-142-60	6
			77 00 616 979	1-121-10	13	77 00 724 211	1-222-10	3		6-173-20	23
			77 00 617 159	2-532-10	3	77 00 727 658	1-114-12	2		6-173-25	31
			77 00 617 645	5-614-10	19		1-123-10	2		5-541-60	6
			77 00 618 101	1-114-10	22	77 00 728 723	1-114-10	13		6-615-10	13
			77 00 619 236	1-122-10	4	77 00 729 580	1-123-10	3	77 03 001 355	1-143-10	21
			77 00 622 284	2-141-10	2	77 00 730 687	1-121-10	15	77 03 001 396	6-182-25	6
			77 00 623 392	1-231-10	2	77 00 736 511	1-121-10	1	77 03 001 447	1-241-30	7
			77 00 629 688	2-184-10	2	77 00 741 840	1-112-11	3	77 03 001 498	1-123-10	10
				2-184-15	3	77 00 757 741	2-533-22	1	77 03 001 665	1-222-10	14
				2-184-16	3		2-533-24	1	77 03 001 754	1-123-10	11
			77 00 633 922	1-222-10	3	77 01 000 954	8-616-17	9	77 03 007 015	5-614-10	22
			77 00 634 996	3-391-10	10	77 01 000 957	8-616-17	5	77 03 009 059	2-312-10	18
				1-114-12	6	77 01 017 581	2-533-20	10	77 03 016 010	5-521-50	14
				2-532-11	4	77 01 018 766	2-533-21	10		6-642-40	5
				1-231-50	2	77 01 018 767	2-533-21	10		6-643-20	18
				1-231-51	2	77 01 019 372	2-533-20	2	77 03 027 025	2-181-10	4
				6-235-20	8	77 01 019 376	2-533-20	3	77 03 027 048	2-181-10	6
			77 00 637 916	1-123-41	2	77 01 019 533	2-533-21	2	77 03 027 054	1-124-10	17
			77 00 638 868	1 231-10	4	77 01 022 169	2-533-21	3	77 03 027 076	1-112-10	13
			77 00 641 541	2-312-10	2		2-533-22	3		2-141-10	9
			77 00 644 692	1-114-10	23	77 01 348 320	1-121-10	4	77 03 027 095	1-114-10	24
			77 00 647 358	1-121-10	20	77 01 460 152	1-122-10	1	77 03 027 113	1-114-12	8
			77 00 648 719	1-124-10	19	77 01 461 155	1-121-10	5	77 03 027 117	1-122-10	8
			77 00 650 095	1-124-10	9	77 03 001 011	5-564-30	13	77 03 027 161	1-114-10	25
			77 00 650 454	1-121-10	8	77 03 001 020	1-144-10	22	77 03 032 007	1-172-20	11
			77 00 652 109	6-173-10	2	77 03 001 022	2-184-61	14		1-334-40	19
			77 00 665 023	2-533-10	1		2-184-62	15	77 03 032 009	7-842-20	33
			77 00 665 189	1-122-10	2	77 03 001 036	1-231-50	4		7-842-30	22
			77 00 666 151	1-114-10	18	77 03 001 054	8-932 54	18	77 03 032 047	2-181-10	8
			77 00 669 770	1-124-10	14	77 03 001 120	1-231-20	9	77 03 033 003	1-112-11	6
			77 00 663 163	1-122-10	3		1-23-130	10	77 03 053 259	1-121-10	22
			77 00 663 550	1-123-10	3	77 03 001 123	1-231-30	10	77 03 053 262	1-122-10	12
			77 00 665 869	1-121-10	7	77 03 001 138	1-114-12	10	77 03 053 289	2-181-10	7
			77 00 665 945	1-121-10	9		1-114-24	5	77 03 053 291	1-122-10	15
			77 00 668 575	1-122-10	4	77 03 001 140	1-123-10	12	77 03 052 292	1-123-10	14
			77 00 671 742	1-114-12	1	77 03 001 142	1-114-12	11		2-532-30	13
			77 00 675 931	1-112-11	3		1-122-10	10	77 03 053 345	1-123-10	15
			77 00 676 251	1-114-12	5		1-222-10	13		1-123-11	10
			77 00 680 354	1-114-12	2	77 03 001 143	2-532-10	8	77 03 053 400	2-532-10	11
			77 00 683 819	1-222-10	6	77 03 001 153	6-235-10	27	77 03 061 078	1-112-11	5
			77 00 688 079	1-114-12	4	77 03 001 160	1-112-10	16	77 03 063 013	1-114-10	16
			77 00 690 232	1-222-10	5		1-112-21	9	77 03 062 015	1-114-10	13
			77 00 692 315	1-123-10	4		2-171-40	19	77 03 065 066	2-211-10	4
			77 00 701 647	1-114-10	19		1-122-10	11	77 03 065 067	1-114-10	17
			77 00 701 648	1-114-10	13		1-334-30	20	77 03 065 088	6-173-10	3
			77 00 713 012	1-122-10	6	77 03 001 162	1-143-10-A	18		6-173-11	4
			77 00 715 102	2-533-20	1		1-143-20	18	77 03 066 057	7-844-12	11
				2-533-21	1		1-144-10	25	77 03 066 071	2-142-21	13
				2-533-23	1		2-533-10	3	77 03 066 150	2-142-10	11
			77 00 718 505	1-114-10	3		1-172-20	9	77 03 066 153	2-141-40	18
			77 00 719 533	1-121-10	14	77 03 001 164	2-142-40	15		2-142-10	10
			77 00 719 603	1-114-10	4		2-212-30	19	77 03 066 231	1-222-10	4
			77 00 719 535	1-122-10	5	77 03 001 243	1-122-10	9	77 03 067 080	1-121-10	16
			77 00 719 970	1-112-10	8	77 03 001 326	6-182-14	9	77 03 067 250	1-124-10	6
				1-123-10	17		6-182-17	16	77 03 067 256	1-121-10	13
										2-312-10	13
NUMÉROTATION 70 00 000 000											
			71 93 861 512	2-142-61	2						
				2-184-15	8						
				2-184-16	8						
				2-184-20	4						
			77 00 001 326	6-235-20	11						
			77 00 268 948	1-124-10	13						
			77 00 268 971	1-112-10	3						
			77 00 268 972	1-112-10	3						
			77 00 268 979	1-112-10	3						
			77 00 511 816	1-114-10	5						
			77 00 525 322	1-121-10	11						
			77 00 550 429	2-171-20	22						
			77 00 561 954	6-641-10	13						
			77 00 562 520	2-211-20	14						
			77 00 580 324	1-114-11	5						
			77 00 587 893	1-123-10	5						
			77 00 588 606	1-121-10	12						
			77 00 588 717	1-124-10	3						
			77 00 589 076	1-121-10	23						
			77 00 589 078	1-121-10	19						
			77 00 589 091	1-114-10	26						
			77 00 591 002	2-532-10	6						
			77 00 591 029	1-122-10	6						
			77 00 591 693	5-614-11	10						
			77 00 614 713	1-123-10	7						
			77 00 614 729	1-112-11	2						
			77 00 615 634	2-532-10	1						
			77 00 616 369	3-391-10	13						
			77 00 616 373	3-391-10	11						
				1-114-12	7						
				2-532-11	5						
				1-231-50	3						
				1-231-51	3						
				6-235-20	9						

INDEX (suite)

2193 B-09 ↓			NUMÉROS	SOUS-GROUPE	REPERE	NUMÉROS	SOUS-GROUPE	REPERE	NUMÉROS	SOUS-GROUPE	REPERE
			79 03 001 591	1-121-10	21	79 03 001 897	1-172-20	7	79 03 016 075	7-841-10	
			79 03 001 603	1-114-11	11	79 03 001 982	3-391-10	17	79 03 016 085	7-842-10	28
				2-211-11	12	79 03 001 999	6-133-10	12	79 03 016 087	5-545-10	13
				2-211-12	10	79 03 003 080	2-171-30	30	79 03 016 116	5-545-10	13
				1-123-20	15	79 03 004 014	4-451-10	14	79 03 016 126	2-211-80	
				6-182-25	5		7-742-60	11		2-211-81	9
			79 03 001 604	1-114-11	11	79 03 004 115	7-844-13	19	79 03 016 140	6-642-10	33
				6-641-12	19		4-451-20	16		5-522-10	17
			79 03 001 622	1-112-21	7	79 03 005 014	4-451-21	15	79 03 016 179	7-853-30	5
				1-112-23	5		8-983-10	16		7-856-10	32
			79 03 001 708	1-334-50	13		8-983-20	17	79 03 016 181	7-961-10	32
				1-334-60	19	79 03 007 048	7-856-10	33		6-642-30	24
				1-334-70	20	79 03 007 059	2-141-40	32	79 03 016 141	7-844-30	8
				1-114-33	16	79 03 007 070	8-622-11	14	79 03 016 142	5-614-11	13
				3-391-10	21	79 03 007 094	5-544-10		79 03 016 178	6-641-50	13
				3-442-10	16	79 03 007 102	6-175-40	16		7-853-30	7
				1-114-34	11	79 03 007 113	6-642-40	4	79 03 016 189	7-742-50	21
				1-222-10	15	79 03 008 012	8-922-70	22	79 03 016 181	7-853-30	6
			79 03 001 712	1-231-10	6	79 03 008 083	7-853-30	4	79 03 016 188	6-642-40	6
				1-231-10	8	79 03 009 001	1-172-40	14		6-182-10	11
				6-182-11	13	79 03 009 014	1-172-50	14	79 03 016 198	5-571-30-A	4
				6-182-17	8		1-222-10	12	79 03 016 190	6-642-12	5
				6-173-10	24	79 03 009 038	2-141-41	30	79 03 016 198	6-642-40	7
				6-642-21	11	79 03 009 055	1-222-10	16	79 03 016 208	7-961-10	33
			79 03 001 812	5-521-50	13	79 03 009 072	2-141-40	34	79 03 016 208	7-853-10	12
			79 03 001 835	1-114-34	12		1-144-10	24	79 03 017 013	1-334-70	17
				2-184-60	22	79 03 009 080	1-144-11	21	79 03 017 014	1-334-70	18
				3-437-10	19		1-172-40	16	79 03 017 999	7-825-10	20
				3-442-50	6	79 03 009 081	1-172-50	15	79 03 019 017	6-175-10	28
				2-312-10	17		1-123-31	7		6-175-20	28
				1-123-41	10		1-143-10-A	16	79 03 026 945	3-394-41	15
				4-451-10	16		1-143-20	16	79 03 027 012	1-114-12	14
				8-922-70	23		2-141-30		79 03 027 110	1-331-30	5
				8-932-50	12		2-141-40	31	79 03 027 117	6-182-16	1
				8-932-54	16	79 03 009 108	1-222-31	22	79 03 027 118	2-141-10	8
				2-141-40	33	79 03 009 124	4-453-30	8		2-141-20	8
			79 03 001 846	6-642-10	19	79 03 009 126	1-123-22	8	79 03 027 119	1-112-20	11
				2-532-10	5	79 03 009 132	1-143-10	20	79 03 027 121	1-112-20	9
			79 03 001 864	3-392-20	8		1-143-10-A	17		1-112-24	9
				6-173-40	13		1-143-20	17		1-112-30	18
			79 03 001 865	6-173-41	12		1-172-50	13		1-112-42	11
			79 03 001 869	6-182-11	23	79 03 009 173	3-441-30	13		2-181-20	8
				6-182-12	10	79 03 009 249	1-144-10	21	79 03 027 122	1-112-42	1
				6-182-13	9	79 03 001 196	7-844-30	7		2-181-30	2
				6-182-30	6		7-854-10	11	79 03 027 123	2-181-40	3
				6-641-20	13		7-854-20	7		1-112-20	9
				6-641-22	11		7-854-30	14		1-112-24	10
				7-844-11	17	79 03 011 314	7-741-20	29		2-181-20	7
				7-844-12	21		7-841-10	10	79 03 027 128	2-181-30	3
				7-844-21	12		7-842-10	10		1-112-20	10
				7-853-10	11	79 03 015 059	7-815-20	28		1-112-24	11
				7-853-30	3	79 03 015 095	6-173-41	13		1-112-30	19
			79 03 001 870	7-852-10	31		6-641-30	18		1-112-42	2
			79 03 001 884	1-121-20	9	79 03 016 009	6-235-50	4		1-231-40	7
				1-121-21	15	79 03 016 035	4-453-40	9	79 03 027 137	1-331-30	22
				2-532-30	9	79 03 016 071	7-841-10	23		1-122-20	10
			79 03 001 890	2-532-10	4		7-842-10	28	79 03 027 151	1-122-20	11
			79 03 001 896	1-172-20	8				79 03 027 153	1-112-42	3
									1-124-40	16	

INDEX (suite)

B-07 ↓

NUMÉROS			SOUS-GROUPE			REPERE	NUMÉROS			SOUS-GROUPE			REPERE
NUMÉROTATION 70 00 000 000 (Suite)			79 03 053 028	1-122-20	13	79 03 053 390	2-211-11	15	79 03 050 005	6-642-22	12		
79 03 033 009	6-182-22	15		1-144-10	27		2-211-12	11		6-643-10	9		
	6-182-23	15		1-172-10	17		1-122-10	13	79 03 056 008	1-114-11	13		
	6-182-26	14		6-641-10	30		1-123-20	18		1-123-21	14		
	7-841-30	27	79 03 053 033	1-112-24	21		1-222-10	15		1-241-10	14		
	7-842-30	22		2-141-30	32		4-373-20	16		1-241-20	13		
79 03 033 016	1-122-20	18		2-141-42	9		4-373-30	16		1-241-30	11		
79 03 034 009	3-442-10	22		1-144-11	23		1-331-30	31		1-334-50	17		
	3-442-20	12		1-1241-10	13		1-331-40	7		1-334-60	21		
79 03 034 019	3-422-10	16		1-231-20	12		6-235-10	28		1-334-70	24		
	3-422-11	16		1-241-30	10		6-235-21	19		5-571-30-A	6		
79 03 034 078	3-441-10	24	79 03 053 038	5-571-30-A	5	79 03 053 394	1-222-10	18		6-182-24	8		
	3-441-20	19		6-641-20	19		6-235-22	13		6-235-20	13		
79 03 034 082	3-441-20	20		6-641-22	12	79 03 053 395	6-641-10	32		6-235-22	15		
79 03 034 085	4-371-10	15		6-641-23	10		6-182-11	27/30/		6-641-10	29		
79 03 034 092	1-222-20	27		6-643-20	24			31		6-641-20	17		
	1-222-21	18		1-114-12	12	79 03 053 399	6-182-17	22/24/		6-641-21	15		
	1-222-30	43		2-532-11	12	79 03 053 418		26		7-825-20	36		
79 037 001	7-844-20-A	18		1-231-50	5		8-932-54	22		6-643-30	10		
79 03 037 002	6-173-25	38	79 03 053 039	1-231-51	10		1-143-11	14		6-643-20	23		
	6-235-40	15	79 03 053 043	1-144-11	24		1-143-21	9	79 03 056 012	1-114-33	19		
	6-235-45	14		1-222-10	17		2-532-30	12		1-123-20	17		
	6-615-20	12		2-532-30	14		5-531-20	14		1-123-30	18		
	7-853-10	15		1-231-52	6	79 03 053 423	6-182-21	13		1-123-40	12		
79 03 037 006	4-453-40	12		1-231-53	8		6-182-26	13		4-373-20	17		
	6-173-41	19		6-173-10	26		6-182-32	5		4-373-30	17		
79 03 037 014	6-615-10	27		5-521-50	20		2-532-10	10		1-222-30	40		
	6-615-20	13	79 03 053 052	1-231-51	12		1-331-30	34		4-373-10	18		
79 03 039 008	5-614-11	14		6-182-17	20		1-331-50	13		1-231-52	9		
79 03 044 001	4-453-20	7		2-211-85	4	79 03 053 493	6-641-12	22		1-231-53	11		
79 03 044 002	6-641-30	27	79 03 053 063	2-211-85	4		6-641-13	19		1-334-50	16		
79 03 044 016	2-184-60	24	79 03 053 087	1-231-51	11		6-175-10	29	79 03 056 017	1-334-60	22		
	6-173-20	29	79 03 053 098	1-172-40	18	79 03 053 507	6-175-20	29		6-182-31	19		
	6-173-25	37	79 03 053 099	1-124-10	15	79 03 053 998	6-235-20	17	79 03 056 020	6-641-10	31		
	6-173-40	18	79 03 053 121	8-616-10	15	79 03 053 999	1-112-20	13		6-133-10	18		
	6-641-13	22		8-616-11	14	79 03 055 010	4-314-30	13		6-133-20	17		
79 03 044 017	6-642-40	11	79 03 053 122	8-616-11	14		1-114-10	29		5-561-20	8		
79 03 044 023	5-545-10	20	79 03 053 184	2-532-11	11		1-122-10	14		5-561-30	6		
79 03 044 032	7-742-10	12	79 03 053 314	1-124-10	20	79 03 055 019	1-231-10	9	79 03 056 023	6-133-10	17		
79 03 044 062	7-856-10	40	79 03 053 369	6-182-31	17		1-172-20	10		6-133-20	16		
79 03 044 062	7-853-30	12		5-521-50	19		1-334-30	27	79 03 056 040	1-123-10	16		
79 03 044 063	2-212-31		79 03 053 372	7-853-30	9		1-334-40	16	79 03 056 042	1-231-50	6		
79 03 044 074	6-615-10	28		7-853-10	14		6-182-11	32		6-235-20	16		
79 03 046 009	5-522-10	19		6-642-22	13	79 03 055 022	6-641-10	26	79 03 056 045	1-231-10	11		
	7-853-30	16	79 03 053 374	6-642-40	10		2-532-10	9	79 03 056 074	1-172-40	17		
	7-856-10	39		3-391-10	26	79 03 056 003	6-182-17	21	79 03 056 075	1-222-20	14		
79 03 046 033	7-853-30	13		1-122-20	15		1-222-41	18	79 03 056 086	5-561-30	7		
79 03 046 037	7-844-30	9		2-532-20	9	79 03 056 005	5-545-10	19	79 03 056 125	1-172-10	19		
79 03 046 045	7-853-30	15		1-231-52	8		1-112-30	26		6-182-17	18		
79 03 050 075	7-825-20	9		1-231-53	10		1-112-40	24	79 03 057 003	1-114-12	13		
				4-373-10	17		1-123-31	11		1-231-10	9		
				1-231-10	10		1-143-10-A	22		1-231-51	9		
				1-114-10	28		1-143-20	22		8-932-50	13		
				1-114-11	14		1-144-10	32	79 03 057 005	5-561-10	16		
				1-114-24	6		1-144-11	25		7-852-10	33		
				1-114-33	21		5-545-10	16	79 03 057 006	6-173-10	29		
				1-114-34	14		8-622-11	19	79 03 057 047	8-616-10	14		
							6-642-21	12					

2193 E-05 ↓ INDEX (suite)			NUMÉROS	SOUS-GROUPE	REPERE	NUMÉROS	SOUS-GROUPE	REPERE	NUMÉROS	SOUS-GROUPE	REPERE						
NUMÉROS			SOUS-GROUPE			REPERE			NUMÉROS			SOUS-GROUPE			REPERE		
NUMÉROTATION 70 00 000 000 (Suite)																	
79 03 065 153	3-392-10	10	79 03 066 999	7-844-10	7	79 03 075 068	1-112-22	14	79 03 079 187	3-394-50	4						
	3-442-50	5		7-844-11	13		1-114-30	12		5-173-16	20						
	1-331-50	9		7-825-20	30		1-114-30-A	12		6-173-25	24						
79 03 065 155	1-222-40	13	79 03 067 013	7-844-11	5	79 03 075 072	1-114-31	11	79 03 079 188	3-394-50	8						
	1-222-41	10	79 03 067 099	7-844-12	5		7-008-10	15		6-173-16	22						
79 03 065 159	6-235-30	2		7-841-10	26	79 03 075 076	7-008-11	15		6-173-25	27						
	6-235-35	2	79 03 067 102	7-842-10	23		7-008-10	15	79 03 079 191	4-314-20	5						
79 03 065 165	5-521-22-A		79 03 067 107	1-334-70	4	79 03 076 106	7-008-11	15	79 03 079 218	6-173-25	30						
79 03 065 983	4-453-11	12	79 03 067 119	1-123-40	9		5-512-20	23	79 03 080 012	8-922-70	18						
79 03 065 984	4-453-11	14	79 03 067 132	1-114-20	26		7-841-30	10	79 03 080 033	7-841-10	7						
79 03 065 985	4-371-10	7		1-114-21	17		7-842-30	12		7-842-10	7						
79 03 065 986	3-434-10	10	79 03 067 145	1-114-22	20	79 03 076 165	4-314-20	4	79 03 081 039	8-982-14	17						
79 03 065 988	3-434-20	11	79 03 067 145	1-114-21	17	79 03 076 998	6-642-10	25		8-983-10	12						
79 03 065 993	3-391-10	4	79 03 068 009	3-413-10	13	79 03 077 062	8-981-31	7		8-983-20	13						
79 03 065 999	1-222-10	9	79 03 072 123	7-961-10	34	79 03 077 063	8-981-21	10		8-983-21	9						
	4-314-50	15	79 03 072 164	2-142-61	6		8-981-32	14		8-982-11	23						
	4-453-10	9		2-184-15	16	79 03 077 112	8-982-14	16	79 03 083 023	2-171-10	23						
79 03 066 063	7-844-11	10	79 03 072 258	8-622-11	21		8-981-40	10	79 03 083 044	2-184-61	13						
	7-844-12	12	79 03 072 262	8-554-11	9		8-983-10	11		2-184-62	13						
79 03 066 070	1-142-10	2		8-554-11-A	8		8-983-20	12	79 30 083 045	2-141-40	30						
79 03 066 115	1-334-30	18	79 03 072 283	8-932-20	8		8-983-21	8		2-141-41	29						
79 03 066 117	1-121-20	20	79 03 072 294	8-932-50	6	79 03 077 134	8-982-11	22		2-171-10	20						
	1-121-30	8		8-932-52	6	79 03 077 138	7-741-20	23	79 03 083 074	2-171-10	19						
79 03 066 129	1-334-40	12	79 03 073 061	8-981-32	23		7-841-10	11	79 03 083 121	2-141-30	7						
79 03 066 192	1-121-20	7		6-235-10	22	79 03 077 139	7-842-10	11		2-171-30	17						
	1-121-22	4		6-231-11	18	79 03 078 024	7-741-20	24	79 03 083 123	2-171-30	18						
79 03 066 198	1-222-31	9		6-235-12	17		5-564-11	9		2-171-31	20						
79 03 066 199	1-121-50	9		6-235-13	22	79 03 078 041	7-852-10	24	79 03 083 128	6-643-20	16						
79 03 066 200	1-121-51	10		6-235-14	17		4-373-10	16	79 03 083 153	4-373-20	9						
79 03 066 206	4-314-50	7	79 03 073 103	2-142-40	20	79 03 078 042	4-373-30	14		4-373-30	7						
79 03 066 208	4-453-11	5	79 03 073 104	5-512-20	17		6-641-20	10		4-373-10	9						
79 03 066 212	2-141-30	17	79 03 073 132	2-171-10	18		6-641-22	9		4-373-15	19						
	2-141-41	19		2-171-20	44	79 03 078 078	6-641-30	10		4-373-25	17						
79 03 066 215	1-334-30	17		2-171-30	35	79 03 078 084	8-982-10	9	79 03 083 155	4-373-20	8						
	1-334-40	11	79 03 074 019	2-171-31	4	79 03 078 984	6-173-25	29	79 03 083 156	4-373-20	7						
	2-312-10	11	79 03 074 033	2-171-40	22	79 03 078 999	7-825-20	34		4-373-30	6						
79 03 066 227	2-141-30	16		2-171-50	3	79 03 079 005	2-184-60	21		4-373-10	7						
79 03 066 994	1-334-30	10	79 03 074 019	7-741-30	7		2-512-20	22	79 03 083 185	3-435-20	9						
79 03 066 995	2-142-10	6	79 03 074 033	7-743-10	24	79 03 079 006	4-453-30	7	79 03 083 207	6-182-17	9						
	2-142-20	8		7-743-11	22	79 03 079 007	2-142-21		79 03 083 208	1-172-10	11						
	2-142-21	8	79 03 074 073	2-142-70	15		2-142-30	14		2-141-40	29						
	2-142-30	9	79 03 074 104	7-008-10	15	79 03 079 048	5-512-20	33		2-141-41	28						
	2-142-40	6		7-008-11	15	79 03 079 049	6-173-10	22	79 03 083 222	6-182-10	6						
79 03 066 996	2-141-40	23	79 03 074 129	5-512-20	17	79 03 079 061	7-854-10	9		6-182-11	8						
	2-141-41	24	79 03 074 141	7-742-20	7	79 03 079 073	3-394-50	10		6-182-12	4/5						
	2-142-20	15	79 03 074 157	7-008-10	15	79 03 079 093	6-173-16	24		6-182-13	4/5						
	2-211-11	5		7-008-11	15	79 03 079 095	2-142-73	19		6-182-14	4/5						
	2-211-12		79 03 074 164	7-741-20	27	79 03 079 118	8-622-10	14	79 03 083 250	3-394-60	24						
				7-743-10	23	79 03 079 141	6-173-25	23	79 03 083 271	2-171-30	19						
			79 03 074 166	7-742-10	15	79 03 079 150	6-173-25	22		2-171-40	2						
			79 03 074 167	7-742-12	10	79 03 079 184	3-394-50	7	79 03 083 348	1-114-11	7						
			79 03 074 180	2-142-73	18		6-173-16	21		6-173-16	18						
			79 03 074 213	8-932-52			6-173-25	25	79 03 083 984	6-235-20	2						
			79 03 075 033	1-114-11	9	79 03 079 185	6-173-16	19		6-235-22	1						
			79 03 075 038	1-114-30-A	11		6-173-25	26	79 03 083 985	6-173-15	13						
				1-114-31	10	79 03 079 186	3-394-50	5		6-173-16	13						
			79 03 075 041	1-222-31	20		6-173-16	23	79 03 085 044	5-512-20	27						
							6-173-25	28		6-173-20	30						

INDEX (suite)

2193 E-04 ↓			NUMÉROS	SOUS-GROUPE	REPERE	NUMÉROS	SOUS-GROUPE	REPERE	NUMÉROS	SOUS-GROUPE	REPERE
NUMÉROTATION 70 00 000 000 (Suite)			79 03 097 241	5-512-10	2	79 03 101 755	4-373-30	15	79 03 201 023	1-114-34	12
79 03 085 045	4-314-11	10	79 03 097 242	5-512-10	2	79 03 101 757	2-211-80			5-521-50	16
79 03 087 066	1-123-11	6	79 03 097 243	5-512-10	2		2-211-81	8		6-235-11	24
	2-211-10	2	79 03 097 244	5-512-10	2		3-441-10	22		6-235-12	22
79 03 087 117	1-121-20	21	79 03 097 245	5-512-10	2		3-441-20	16		6-235-13	23
	1-121-21	10	79 03 097 246	5-512-10	2	79 03 101 760	3-441-24	5		6-235-14	21
	1-121-30	12	79 03 097 247	5-512-10	2	79 03 101 763	1-231-10	7		6-235-21	17
	1-121-40	11	79 03 097 249	5-512-10	2		1-114-34	11		7-844-13	17
79 03 088 017	7-825-20	11	79 03 097 250	5-512-10	2		3-391-10	19	79 03 201 024	1-123-20	12
79 03 088 021	7-825-20	10	79 03 097 251	5-512-10	2		1-222-30	32		1-334-30	22
79 03 090 190	1-123-11	5	79 03 097 254	5-512-10	2	79 03 101 764	1-222-31	24		1-334-30	24
79 03 090 207	1-333-51	15	79 03 097 255	5-512-10	3		1-331-30	17		1-334-40	15
79 03 090 222	3-412-10	11	79 03 097 256	5-512-10	3		1-331-40	6		2-184-50	12
	3-422-10	13	79 03 097 257	5-512-10	1	79 03 101 769	3-391-10	22		3-391-20	10/12
	3-422-11	13	79 03 097 258	5-512-10	1		1-114-30	24		6-235-20	10
79 03 090 223	3-412-10	11	79 03 097 260 a	5-512-10	1		1-114-30-A	23		6-235-22	11
	3-422-10	13	79 03 097 264				1-114-31	22	79 03 201 025	1-112-24	15
	3-422-11	13	79 03 097 266	5-512-10	1		3-435-10	16		1-114-11	12
79 03 090 234	4-371-10	4	79 03 097 267	5-512-10	1	79 30 101 771	3-391-30	29		1-114-34	12
79 03 090 286	1-333-10	13	79 03 097 269	5-541-10	7	79 03 101 773	1-114-20	24		1-222-20	21
	1-333-20	13		5-541-11	7		1-114-30	25		1-222-21	13
	1-333-30	13	79 03 097 291	5-512-20	2		1-114-31	23		1-222-30	36
	1-333-10	14	79 03 097 307	5-512-30	1		3-435-10	15		6-641-10	25
	1-333-20	14	79 03 097 318	5-512-20	4	79 03 101 777	1-114-33	14		6-641-30	20
	1-333-30	14	79 03 097 320	5-512-10	10	79 03 101 782	1-114-23	14		6-643-20	19
	1-333-40	14	79 03 097 321	5-512-10	10		1-114-32	14	79 03 201 026	1-334-30	22
79 03 090 317	1-333-10	15	79 03 097 333	2-212-10	11		1-114-33	15		1-334-40	13
	1-333-20	15	79 03 097 353	5-512-10	1	79 03 101 786	1-114-20	22	79 03 201 027	1-112-31	13
	1-333-30	15	79 03 097 354	5-512-11			1-114-21	20		1-112-41	12
	1-333-40	15	79 03 097 388	5-512-10	10		1-114-22	23		1-222-20	21
79 03 097 003	5-512-30	7	79 03 097 508	5-512-10	2	79 03 101 806	3-391-10	18		1-222-21	13
	6-642-30	12	79 03 097 519	5-512-11		79 03 201 010	3-441-10	23	79 03 201 032	6-175-10	10
79 03 097 007	5-512-20	22	79 03 097 520	5-512-11			3-441-20	15	79 03 201 032	1-112-24	13
79 03 097 051	5-512-20	3	79 03 097 996	5-512-10	9		3-441-25	32		1-112-31	14
79 03 097 214	5-512-10	5	79 03 097 997	5-512-10	9	79 03 201 011	1-123-31	9		1-112-40	21
79 03 097 215	5-512-10	5	79 03 097 998	5-512-20	4	79 03 201 012	3-391-30	28		2-184-75	9
79 03 097 216	5-512-10	5	79 03 097 513	1-222-41	14		1-123-31	10		1-114-34	13
79 03 097 217	5-512-10	5	79 03 101 068	1-123-31	19		5-545-60	7		1-222-31	28
79 03 097 218	5-512-20	34	79 03 101 070	6-182-20	5	79 03 101 013	1-222-30	37		1-334-10	26
79 03 097 219	5-512-10	7	79 03 101 154	1-123-22	11		1-222-31	26		1-334-20	29
79 03 097 219	5-512-10	7		1-123-41	10		6-641-30	19	79 03 201 033	1-144-11	22
79 03 097 220	5-512-10	8		7-008-10	32	79 03 201 014	5-522-20			2-142-20	21
79 03 097 221	5-512-10	8		7-008-11	33	79 03 201 020	1-123-30	17		3-391-30	31
79 03 097 228	5-512-20	7	79 03 101 291	1-334-40	14		2-211-80			3-412-10	8
79 03 097 230	5-512-10	2	79 03 101 292	7-856-10	35		2-211-81	7		3-441-30	12
79 03 097 231	5-512-10	3	79 03 101 294	2-141-30			1-231-20	9		3-442-10	18
79 03 097 232	5-512-10	1	79 03 101 297	2-141-30			1-231-31	9		3-442-20	7
79 03 097 233	5-512-10	4	79 03 101 302	5-571-20	8		6-641-11	21		4-314-11	13
79 03 097 238	5-512-10	4	79 03 101 305	2-142-20	20		8-932-50	11		4-371-10	12
79 03 097 239	5-512-10	4		2-171-20	19		7-844-20-A	13		1-333-10	23
79 03 097 240	5-512-10	4		2-171-40	18		6-642-20	8		1-333-20	19
			79 03 101 314	1-172-10	14		7-856-10	37		1-333-30	19
				6-172-17	12		8-932-54	17		1-333-51	26
			79 03 101 574	1-123-30	14	79 03 201 021	1-172-10	16		6-173-20	22
			79 03 101 754	1-114-33	12		1-172-30	13		6-173-25	33
				1-114-34	11		1-172-40	15		5-571-10	5
				1-123-20	13	79 03 201 023	1-114-34	12		6-615-10	14
				1-123-30	11		5-521-50	16		6-641-12	18

2193

INDEX (suite)

E-03 ↓

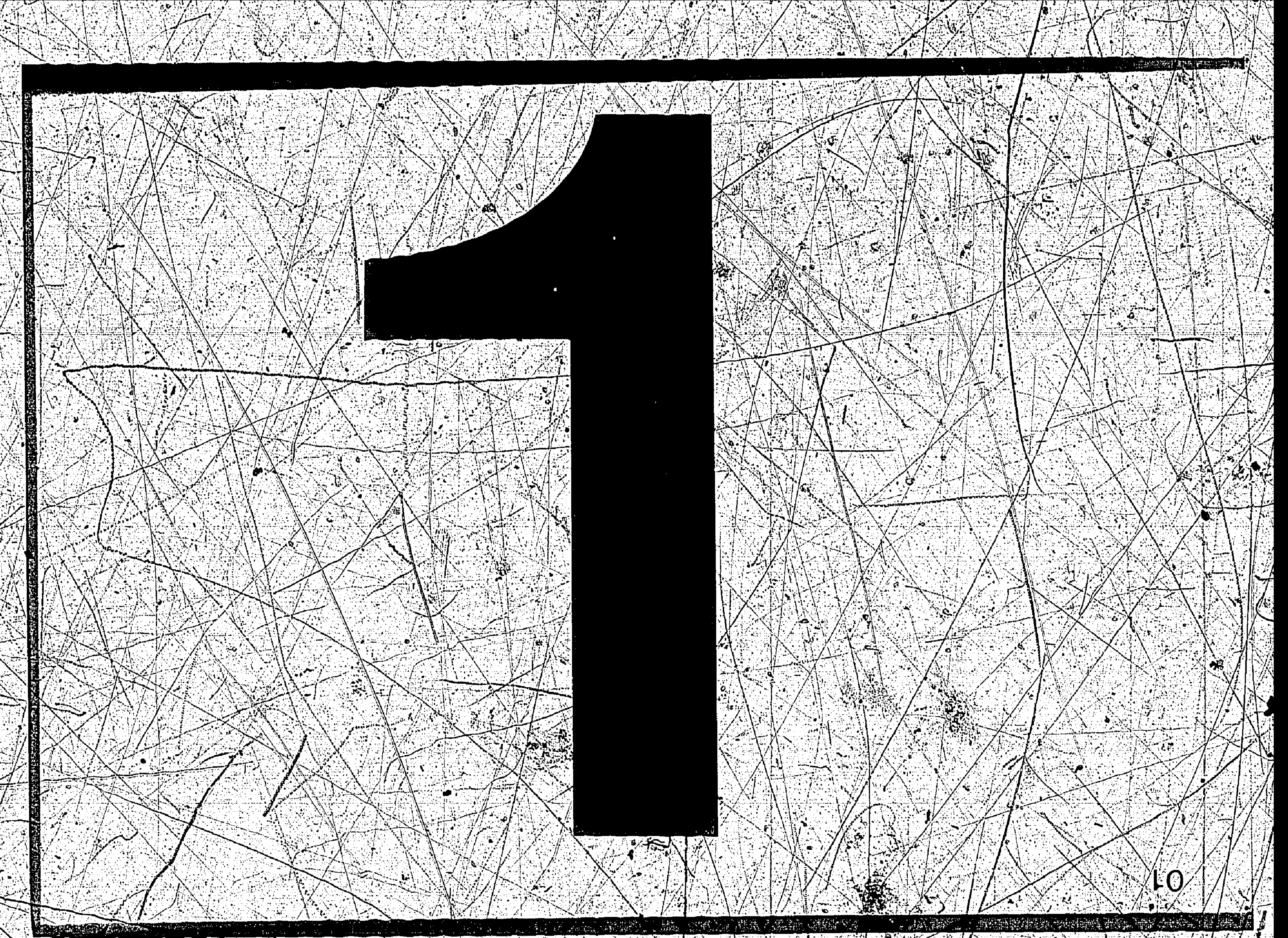
2193 E-03 ↓ INDEX (suite)			NUMÉROS	SOUS-GROUPE	REPÈRE	NUMÉROS	SOUS-GROUPE	REPÈRE	NUMÉROS	SOUS-GROUPE	REPÈRE
NUMÉROTATION 70 00 000 000 (Suite)			79 03 201 138	1-334-50	14	79 03 234 017	3-441-20	19	79 05 036 990	6-173-10	14
				1-334-60	20	79 03 234 052	3-413-10	10	79 05 085 044	6-173-11	22
NUMÉROS	SOUS-GROUPE	REPÈRE		1-334-70	21		3-441-20	18	79 05 584 000	7-742-30	
				1-114-23	12	79 03 234 072	3-412-10	6		7-844-20-A	2
				1-114-32	12	79 05 026 706	6-175-40	8	79 05 584 010	7-841-20	16
				1-144-11	19	79 05 026 709	6-175-40	7		7-842-20	12
				1-172-10	15	79 05 026 721	6-173-25	9/10	79 10 000 039	3-416-10	9
				2-142-60	7	79 05 026 725	6-173-10	14	79 10 000 040	3-416-10	9
				2-181-20	10	79 05 026 731	2-142-73	17	79 10 000 041	3-416-10	9
				3-441-30	14	79 05 026 738	6-173-16	4	79 10 000 183	2-184-60	16
				4-451-21	18	79 05 026 739	6-173-16	3		2-211-20	14
				7-841-20	32	79 05 026 742	6-175-40	6		2-211-71	9
				7-841-30	26	79 05 026 754	1-143-20	9	79 10 005 249	2-184-16	
				7-842-20	30	79 05 026 755	1-143-20	7	79 10 008 010	5-614-30	6
				7-844-20	16	79 05 026 756	1-143-20	8		5-614-10	17
				8-932-51	12	79 05 026 758	6-173-25	1	79 10 012 999	2-212-10	2
			79 03 201 140	4-314-50	18	79 05 026 775	6-173-15	1	79 10 013 309	2-142-70	
				6-641-30	21	79 05 026 785	8-932-51	2		2-142-71	
				7-852-10	28	79 05 026 798	6-173-25	3	79 10 013 995	6-175-40	4
			79 03 201 141	2-141-30		79 05 026 813	6-173-25	6	79 10 014 719	2-212-40-A	4
			79 03 201 142	6-175-40	17	79 05 026 817	2-184-81	5	79 10 021 589	2-142-70	
			79 03 201 149	2-184-50	13		2-211-90	3		2-142-71	
				2-184-51	12	79 05 026 822	2-184-81	4	79 10 021 696	2-142-70	
				3-441-10	21		2-211-91	3		2-142-71	
				5-571-20	7	79 05 026 823	2-184-82	13	79 10 030 189	3-416-10	9
				6-182-1	9	79 05 026 827	2-143-20	19	79 10 030 190 a	3-416-10	9
				6-182-26	9	79 05 026 837	6-173-25	5	79 10 030 198		
				6-235-40	13	79 05 026 898	6-173-15	5	79 10 030 199	3-416-10	8
				6-641-13	15	79 05 026 910	5-521-40	7	79 10 031 881	3-416-10	10
				7-852-10	27	79 05 026 911	2-142-70	10	79 10 032 497	2-184-20	6
				8-932-51	12		2-142-71	18	79 10 034 593	1-112-10	4
				8-932-53	9		2-142-72	18	79 10 034 808	2-142-70	
			79 03 201 150	2-184-60	23	79 05 026 922	3-394-60	20		2-142-71	
				5-521-10	23		5-512-20	31		2-184-81	6
				5-521-12-A	6		6-173-10	16/18	79 10 245 055	1-124-10	5
				5-521-20	7		6-173-11	11/12	79 10 245 993	2-184-16	10
				5-521-22-A	7		6-173-16	12		2-184-61	9
				5-521-40	14		6-173-20	12	79 10 246 014	2-184-60	15
				5-521-31	8	79 05 026 923	3-394-60	20	79 20 001 108	7-742-10	15
				6-615-20	8	79 05 026 926	3-394-2	1	79 20 021 012	2-142-40	9
				7-844-20-A	14		3-394-22	1	79 20 021 692	7-844-11	9
				7-844-21	11	79 05 026 938	2-184-15	9		7-844-12	10
				7-856-10	31	79 05 026 939	5-521-40	7	79 20 021 706	7-844-11	9
			79 03 201 151	5-571-10-A	5	79 05 026 940	2-184-61	10		7-844-12	10
				7-852-10	27	79 05 026 944	3-394-41	8	79 20 022 718	5-521-50	11
			79 03 201 173	6-641-10	22	79 05 026 946	3-394-34	17		7-741-20	18
			79 03 201 621	3-435-20	25	79 05 026 962	3-394-20	1	79 20 026 817	7-841-20	31
				6-641-13	16	79 05 026 973	6-173-10	14		7-842-20	28
				6-641-11	20	79 05 026 976	2-184-15	5	79 20 037 454	5-614-10	24
			79 03 201 639	6-641-10	20		2-184-16	5	79 20 044 034	7-825-20	12
				6-641-12	20	79 05 026 983	3-394-60	16	79 20 044 028	7-825-20	33
				6-182-31	10	79 05 026 984	3-394-21	1	79 20 044 029	7-825-20	8
			79 03 201 645	2-141-10	11	79 05 026 991	6-173-10	15	79 20 045 697	7-825-20	32
			79 03 232 017	6-182-10	16	79 05 026 992	6-173-10	16	79 20 045 690	7-825-20	27
			79 03 232 031	6-182-11	33	79 05 026 997	2-184-10	3	79 20 045 699	7-825-20	26
				6-182-12	13		2-184-15	4	79 20 046 716	7-825-20	31
				6-182-17	31		2-184-16	4	79 20 047 784	8-616-10	6
				6-133-10	21					8-616-14	5
			79 03 232 041	6-133-20	19						

2193

E-02 ↓

INDEX (suite)

2193 E-02 ↓ INDEX (suite)			NUMÉROS	SOUS-GROUPE	REPERE	NUMÉROS	SOUS-GROUPE	REPERE	NUMÉROS	SOUS-GROUPE	REPERE
			NUMÉROTATION 00 00 000 000								
			05 08 509 900	1-112-11	4						
			08 57 527 500	1-114-10	20						
NUMÉROTATION 70 00 000 000 (Suite)											
79 20 047 785	8-616-10	6									
	8-616-14	5									
79 20 049 200	8-616-17	7									
79 20 049 973	7-844-12	13									
79 20 068 599	7-825-20	6									
79 20 070 298	8-616-10	4									
	8-616-11	4									
	8-616-15	2									
	8-616-16	4									
79 20 071 202	7-825-20	5									
79 20 071 208	7-825-20	5									
79 20 074 991	8-616-17	3									
79 25 484 478	8-981-32	19									
79 30 061 018	7-844-12	14									
79 32 006 342	1-142-10	9									
79 32 565 609	1-142-10	4									
79 32 565 672	1-142-10	3									
79 32 566 524	1-143-10	16									
	1-143-10-A	20									
79 32 567 850	1-143-10	2									
79 32 584 971	1-172-40	7									
	1-172-50	7									
79 32 584 972	1-172-40	8									
	1-172-50	8									
79 40 009 124	1-123-41	1									
79 41 401 043	1-231-20	8									
	1-231-21	8									
	1-231-30	9									
	3-394-10	17									
	4-453-11	19									
79 46 002 102	1-222-41	1									
79 46 503 471	1-121-10	10									
79 46 005 271	1-222-10	1									
79 46 009 163	1-112-11	1									
NUMÉROTATION 90 00 000 000											
94 01 567 209	6-173-10	4									
94 05 803 378	2-533-23	10									
94 05 807 148	2-533-23	2									
94 05 814 948	2-533-23	10									
94 05 816 118	2-533-21	10									
	2-533-22	10									
94 05 833 358	2-533-60	22									
94 05 835 568	2-533-23	4									



2193 F-02 ↑		TABLEAU DES VUES AUFSTELLUNG DER BILDER TABLE OF PICTURE TABLA DE VISTAS TABELLA DELLE VEDUTE	GRUPE GRUPPE GROUP 1 GRUPO GRUPPO					
SOUS-GROUPE UNTERGRUPPE SUBGROUP SUBGRUPO SOTTOGRUPPO	NUMÉRO NUMMER NUMBER NUMERO	VUE BILD PICTURE VISTA VEDUTA						
MOTEUR COMPLET KOMPLETTER MOTOR COMPLETE ENGINE MOTOR COMPLETO MOTORE COMPLETO - «X» 2 L - 2,35 L AEI - 2,35 L IE - TT ▶ 7/83 (CH) (S) GE 7/83 ▶ 2,35 L CARBU XT - ESS 2,5 L IE - ESS 2,5 L IE TURBO - DI 2,5 L - DI 2,5 L TURBO	1-001-10 1-001-20 1-001-21 1-001-22 1-001-30 1-001-31	F05 F06 F07 F08 F09 F10						
CULASSE ZYLINDERKOPF CYLINDER-HEAD CULATA TESTATA - «X» 2 L - 2,35 L IE - TT ▶ 7/83 (CH) (S) 7/83 ▶ 2791 - GE ▶ 1/84 2,35 L - CARBU - XT ▶ 7/83 - 2,5 L IE - 2,5 L IE TURBO - DI 2,5 L ▶ 1/84 - DI 2,5 L TURBO - DI 2,5 L 1/84 ▶	1-112-10 1-112-20 1-112-22 1-112-30 1-112-40	F11 F12 F14 F15 G14 G13 G10 G09 G 06 G05						
COUVRE-CULASSE ZYLINDERKOPFDECKEL CYLINDER-HEAD COVER CUBRE CULATA COPERCHIO TESTATA - «X» 2 L - 2,35 L IE - TT ▶ 7/83 (CH) (S) - GE 7/83 ▶ 2,35 L CARBU - XT - 2,5 L IE - DI 2,5 L ▶ 1/84 - DI 2,5 L TURBO - DI 2,5 L 1/84 ▶	1-112-11 1-112-21 1-112-23 1-112-31 1-112-41	F13 G15 G12 G08 G07 G04						
GOIJONS DE CULASSE BOLZEN F. ZYLINDERKOPF CYLINDER-HEAD STUDS ESPARRAGOS DE CULATA PRIGIONIERI TESTATA - 2,5 L IE - DI 2,5 L TURBO - DI 2,5 L 1/84 ▶	1-112-24 1-112-42	G11 G03						
			CARTER MOTEUR MOTORGEHAEUSE CYLINDER BLOCK CARTER MOTOR MONOBLOCCO - «X» 2 L - 2,35 L IE ▶ 2791 2,35 L CARBU - XT ▶ 1/84 - 2,5 L IE - 2,5 L IE TURBO	1-114-10 1-114-20 1-114-21 1-114-22	G02 G01 H04 H05 H06 H07 H08			
			CARTER D'HUILE + JAUGE OELWANNE + OELMESSSTAB OIL SUMP + OIL DIPSTICK CARTER DE ACEITE + VARILLA DE NIVEL COPPA DELL'OLIO + ASTINA CONTROLLO LIVELLO - «X» 2 L - 2,35 L IE ▶ 2791 2,35 L CARBU ▶ 1/84 2,5 L IE - 2,5 L IE TURBO - DI 2,5 L DI 2,5 L TURBO	1-114-11 1-114-23 1-114-32	H01 H02 H09 H15			
			CAPOTAGE ARDECKUNG TIMING GEAR-COVER TARADERA COPERCHION - «X» 2 L	1-114-12	H03			
			CARTER DE DISTRIBUTION STEUERGEHAEUSE TIMING GEAR HOUSING CARTER DE DISTRIBUCION SCATOLA DELLA DISTRIBUZIONE - 2,35 L IE ▶ 2791 2,35 L CARBU ▶ 1/84 2,5 L IE - 2,5 L IE TURBO - DI 2,5 L ▶ 1/84 - DI 2,5 L TURBO - TT 2,5 L 1/84 ▶	1-114-23 1-114-33 1-114-34	H09 J15 J14			
			CARTER MOTEUR - BOUCHONS MOTORGEHAEUSE STOPFEN CYLINDER-BLOCK - PLUGS BLOQUE MOTOR - TAPONES MONOBLOCCO - TAPPI - DI 2,5 L ▶ 1/84 - DI 2,5 L 1/84 ▶ - DI 2,5 L TURBO	1-114-30 1-114-30A 1-114-31	H11 H12 H13 H14			
			VILEBREQUIN - PISTONS KURBELWELLE - KOLBEN CRANKSHAFT - PISTONS CIGUENAL - PISTONES ALBERO MOTORE - PISTONI - «X» 2 L - 2,35 L - AEI - 2,35 L IE ▶ 2754 2,35 L CARBU - XT ▶ 7/83	1-121-10 1-121-20	J13 J12 J11 J10 J09			
			VILEBREQUIN KURBELWELLE CRANKSHAFT CIGUENAL ALBERO MOTORE - 2,5 L IE - 2,5 L IE TURBO - DI 2,5 L ▶ 1/84 - DI 2,5 L TURBO - DI 2,5 L - TT 1/84 ▶	1-121-21 1-121-30 1-121-40				J08 J07 J05 J04
			BIELLES - SEGMENTS PLEUEL - KOLBENRINGE CONNECTING RODS - PISTONS RINGS BIELAS - SEGMENTOS BIELLE - SEGMENTI - 2,5 L IE - 2,5 L IE TURBO	1-121-22				J06
			BIELLES ET PISTONS PLEUEL UND KOLBEN CON RODS AND PISTONS BIELAS Y PISTONES BIELLE E PISTONI - DI 2,5 L SAUF TURBO - DI 2,5 L TURBO	1-121-50 1-121-51				J03 J02 J01
			ARBRE INTERMEDIAIRE ZWISCHENWELLE INTERMEDIATE SHAFT ARBOL INTERMEDIO ALBERO INTERMEDIO - «X» 2 L	1-122-10				K01
			DISTRIBUTION VENTILSTEUERUNG TIMING DISTRIBUCION DISTRIBUZIONE - DI 2,5 L TURBO - DI 2,5 L 1/84 ▶	1-122-20				K02
			ARBRE A CAMES NOCKENWELLE CAMSHAFT ARBOL DE LEVAS ALBERO DISTRIBUZIONE - «X» 2 L - 2,35 L IE ▶ 7/83 (F) (S) - GE 7/83 ▶ 2,35 L CARBU - XT 2,5 L IE - DI 2,5 L ▶ 1/84 - DI 2,5 L TURBO - DI 2,5 L 1/84 ▶	1-123-10 1-123-20 1-123-30 1-123-40				K03 K05 K06 K11 K13
			BOITIER - POULIE GEHAEUSE RIEMENSCHLEIBE CASING - PULLEY CAJA - POLEA SCATOLA - PULEGGIA - «X» 2 L	1-123-11				K04

2193 F-03 ↑	TABLEAU DES VUES AUFSTELLUNG DER BILDER TABLE OF PICTURE TABLA DE VISTAS TABELLA DELLE VEDUTE		GROUPE GRUPPE GROUP 1 GRUPO GRUPPO						
	SOUS-GROUPE UNTERGRUPPE SUBGROUP SUBGRUPO SOTTOGRUPPO	NUMÉRO NUMMER NUMBER NUMERO NUMERO	VUE BILD PICTURE VISTA VEDUTA						
	ARBRE A CAMES - POULIE NOCKENWELLE - ROLLE CAMSHAFT - PULLEY ARBOL DE LEVAS - POLEA ALBERO DISTRIBUZIONE - ESS BV 4 SAUF CLIMAT (CH) (GR) EMBAUT (S) TT - BV AUTO - ESS BV 5 - TT CLIMAT SAUF BV AUTO - DI 2,5 L ▶ 1/84 - DI 2,5 L TURBO - DI 2,5 L 1/84 ▶	1-123-21 1-123-22 1-123-31 1-123-41	K07 K08 K09 K10 K12 K1	INJECTION - RAMPE D'ALIMENT. EINSPRITZVENTILE - ZUFUHRROHRE INJECTORS - FEED PIPES INYECTORES - TUBOS ALIMENT. INIETTORI - TUBI ALIMENT. - DI 2,5 L «ROTO-DIESEL» SAUF TURBO FAISCEAU D'INJECTION ET INJECTEURS EINSPRITZROHRE UND INJECTOREN INJECTION PIPES AND INJECTORS HAZ DE INYECCION Y INYECTORES FASCIO INIEZIONE E INIETTORI - DI 2,5 L TURBO DISPOSITIF D'INJECTION EINSPRITZANLAGE INJECTION DEVICE DISPOSITIVO INYECCION DISPOSITIVO INIEZIONE - 2,35 L IE - 2,5 L IE - 2,5 L IE TURBO «BOSCH» CALCULATEUR ELECTRONIQUE ELEKTRONISCHE STEUERGERAET ELECTRONIC COMPUTOR CALCULADOR ELECTRONICO CALCULATORE ELETTRONICO - IE - AEI TURBO-COMPRESSEUR - RACCORDS TURBOKOMPRESSOR - VERBIND. TURBO-COMPRESSOR - UNIONS TURBO-COMPRESOR - RACORES TURBOCOMPRESSORE - RACCORDI - IE 2,5 L TURBO - DI 2,5 L TURBO VALVE DE DECHARGE ENTLUEFTUNGSVENTIL BLOW-OFF VALVE VALVOLA DE DESCARGA VALVOLA DI SCARICO - 2,5 L IE TURBO CIRCUIT D'HUILE - TURBO OELLEITUNG F. KOMPRESSOR OIL CIRCUIT F. COMPRESSOR CIRCUITO ACEITE COMPRESOR CIRCUITO OLIO COMPRESSORE - 2,5 L IE TURBO - DI 2,5 L TURBO	1-143-11 1-143-21 1-144-10 1-144-11 1-144-20 1-172-10 1-172-20 1-172-30 1-172-40 1-172-50	L05 L04 L01 M01 M02 M03 M04 M05 M06 M07 M08 M09 M10 M11	POMPE A HUILE OELPUMPE OIL PUMP BOMBA DE ACEITE POMPA DELL'OLIO - «X» 2 L - ESS TURBO - DI 2,5 L TURBO - DI TT 2,5 1/84 ▶ POMPE A HUILE - CARTOUCHE FILTRANTE OELPUMPE - FILTERPATRONE OIL PUMP - FILTER PAD BOMBA DE ACEITE - CARTUCHO FILTRANTE POMPA DELL'OLIO - CARTUCCIA FILTRANTE - 2,35 L ▶ 7/83 (CH) (S) GE 7/83 ▶ 2,5 L IE - DI 2,5 L ▶ 1/84 SUPPORT ET CARTOUCHE FILTRANTE TRAEGER UND FILTERPATRONE BRACKET AND FILTER CARTRIDGE SOPORTE Y CARTUCHO FILTRANTE SOPORTE E CARTUCCIA FILTRANTE - 2,5 L IE TURBO - DI 2,5 L TURBO - DI 2,5 L TT 1/84 ▶ POMPE A EAU WASSERPUMPE WATER PUMP BOMBA DE AGUA POMPA DELL'ACQUA - «X» 2 L - 2,35 L TT - 2,5 L IE - BV 4 - BV 5 CLIMAT COUVERCLE - FIXAT. POMPE A EAU WASSERPUMPENDECKEL WATER PUMPE COVER TAPA BOMBA AGUA COPERCHIO POMPA ACQUA - TT PROTECTEUR DE COURROIE AUSCHIRMUNG F RIEMEN BELT PROTECTION PROTECTOR DE CORREA PROTEZIONE CINGHIA - «X» 2 L - SAUF CLIMAT - «X» 2 L - CLIMAT - ESS 2,35 L TT ▶ 7/83 (CH) (S) GE 7,83 ▶ DI 2,5 L ▶ 2914 - 2,5 L IE DI 2,5 L 2915 ▶	1-222-10 1-222-21 1-222-31 1-222-20 1-222-30 1-222-40 1-222-41 1-231-10 1-231-20 1-231-21 1-231-30 1-231-40 1-231-50 1-231-51 1-231-52 1-231-53	M12 M15 N15 N12 N11 M13 M14 N14 N13 N10 N09 N08 N07 N06 N05 N04 N03 N02 N01 P01 P02
	CULBUTEURS - SOUPAPES KIPPHEBEL - VENILE ROCKERS - VALVES BALANCINES - VALVULAS BILANCIERI - VALVOLE - «X» 2 L - 2,35 L IE - 2,35 L CARBU XT 2,5 L IE - DI 2,5 L - DI 2,5 L TURBO	1-124-10 1-124-20 1-124-30	K15 L15 L14 L13 L12						
	POMPE D'INJECTION - RALENTI ACCELERE EINSPRITZPUMPE - BESCHLEUNIGTER LEERLAUF INJECTION PUMP - ACCELERATED IDLING BOMBA DE INYECCION - RALENTI ACELERADO POMPA INIEZIONE - MINIMO ACCELERATO - DI 2,5 L ▶ 12/82 - DI 2,5 L 12/82 ▶	1-142-10 1-142-11	L11 L10						
	POMPE INJECTION - TUBES EINSPRITZPUMPE - ROHRE INJECTION PUMP - PIPES BOMBA DE INYECCION - TUBOS POMPA INIEZIONE - TUBI - DI 2,5 L - «ROTO-DIESEL» SAUF TURBO ▶ 1/84 - DI 2,5 L - «ROTO-DIESEL» SAUF TURBO 1/84 ▶ - DI 2,5 L TURBO	1-143-10 1-143-10A 1-143-20	L09 L08 L07 L06 L03 L02						

2193 TABLEAU DES VUES AUFSTELLUNG DER BILDER TABLE OF PICTURE TABLA DE VISTAS TABELLA DELLE VEDUTE		GROUPE GRUPPE GRUPO 1 GRUPO													
F-04 ↑															
SOUS-GROUPE UNTERGRUPPE SUBGROUP SUBGRUPO SOTTOGRUPPO		NUMÉRO NUMMER NUMBER NUMERO NUMERO		VUE BILD PICTURE VISTA VEDUTA											
VENTILATEUR VENTILATOR FAN VENTILADOR VENTILATORE - 1° «SOFICA» - 2° «GATE» TT - DI 2,5 L TURBO ESS 2,5 L TURBO		1-241-10 1-241-20 1-241-30		P03 P04 P05		BOITE DE VITESSES - FIXATION GETRIEBE - BEFESTIGUNG GEARBOX - SECURING CAJA DE VELOC. - SUJECION SCATOLA CAMBIO - FISSAGGIO - BVM - BV AUTO		1-331-30 1-331-40		P15 Q15 Q14					
BOITE DE VITESSES COMPLETE GETRIEBE, KOMPLETT COMPLETE GEARBOX CAJA DE VELOCIDADES COMPLETA SCATOLA CAMBIO COMPLETO - «X» 2 L - 2,35 L IE - TT 2,35 L - AEI (CH) (S) GE - 2,5 L IE - DI 2,5 L		1-330-10 1-330-11 1-330-12 1-330-13		P06 P07 P08 P09 P10		PIGNON DE COMPTEUR - PRISE DE MOUVEMENT TACHORITZEL - ANTRIEBSANSCHLUSS SPEEDOMETER PINION - FLEX. DRIVE SOCKET PINON DE VELOCIMETRO - TOMA DE MOVIMIENTO PIGNONE PER TACHIMETRO - PRESA DI MOTO		1-331-50		Q13					
BOITE DE VITESSES - CARTER GETRIEBEGEHAEUSE GEARBOX HOUSING CAJA DE VELOCIDADES - CARTER SCATOLA CAMBIO - CARTER - BVM		1-331-10		P11 P12		BOITE DE VITESSES - PIGNONS - ARBRES GETRIEBE - RITZEL UND WELLEN GEARBOX PINIONS AND SHAFTS CAJA DE VELOCIDADES - PINONES Y ARBOLES SCATOLA CAMBIO - INGRANAGGI E ALBERI - BV 4		1-333-10 1-333-20 1-333-30 1-333-40		Q12 Q11 Q10 Q09 Q08 Q07 Q06 Q05 Q04 Q03 Q02 Q01					
BOITE DE VITESSES - DETAILS - CARTER GETRIEBE - GESTANDTEIL - GEHAEUSE GEARBOX - COMPONENTS - HOUSINGS CAJA DE VELOCIDADES - COMPONENTES - CARTERES SCATOLA CAMBIO - COMPONENTI - SCATOLE - BV AUTO		1-331-20		P13		ENSEMBLE PIGNONS ET SYNCHROS DE 5° SATZ RITZEL SYNCHRONISIER - MUFFEN F. 5 GANG SET OF PINIONS SYNCHRONISERS F. 5TH SPEED JUEGO DE PINONES SINCRONIZADORES DE 5A SERIE DI PIGNONI SINCRONIZZATORI PER 5A - 1° - 1° - 2°		1-333-50 1-333-51 1-333-52		R01 R02 R03 R04					
BOITE DE VITESSES - BLOC HYDRAULIQUE GETRIEBE - HYDRAULISCHER SCHALTBLOCK GEARBOX - HYDRAULIC SELECTOR C.V. - BLOQUE HIDRAULICO S.C. - BLOCCO IDRAULICO - BV AUTO		1-331-21		P14		AXES ET FOURCHETTES SCHALTGABELN UND ACHSEN SPINDLES AND FORKS EJES Y HORQUILLAS ASTE E FORCELLE - BV 4 - BV 5		1-334-10 1-334-20		R05 R06 R07 R08					
										COMMANDE DES VITESSES - COTE BV GANGSCHALTUNG, GETRIEBESEITE GEAR-CHANGE CONTROL - GEARBOX SIDE MANDO DE VELOCIDADES - LADO CAJA COMANDO DELLE MARCE - LATO SCATOLA - BVM - BV AUTO		1-334-30 1-334-40		R09 R10 R11	
										COMMANDE DES VITESSES - COTE HABITACLE GANGSCHALTUNG - INNENRAUMSEITE GEAR-CHANGE CONTROL - BINACLE SIDE MANDO DE VELOCIDADES LADO BITACORA COMANDO DELLE MARCE - LATO ABITACOLO - BV 4 BV 5 - BV 5 - BV AUTO		1-334-50 1-334-60 1-334-70		R12 R13 R14 R15 S15 S14	
										DIFFERENTIEL DIFFERENTIAL DIFFERENTIAL DIFERENCIAL DIFFERENZIALE -		1-343-10		S10 S12	

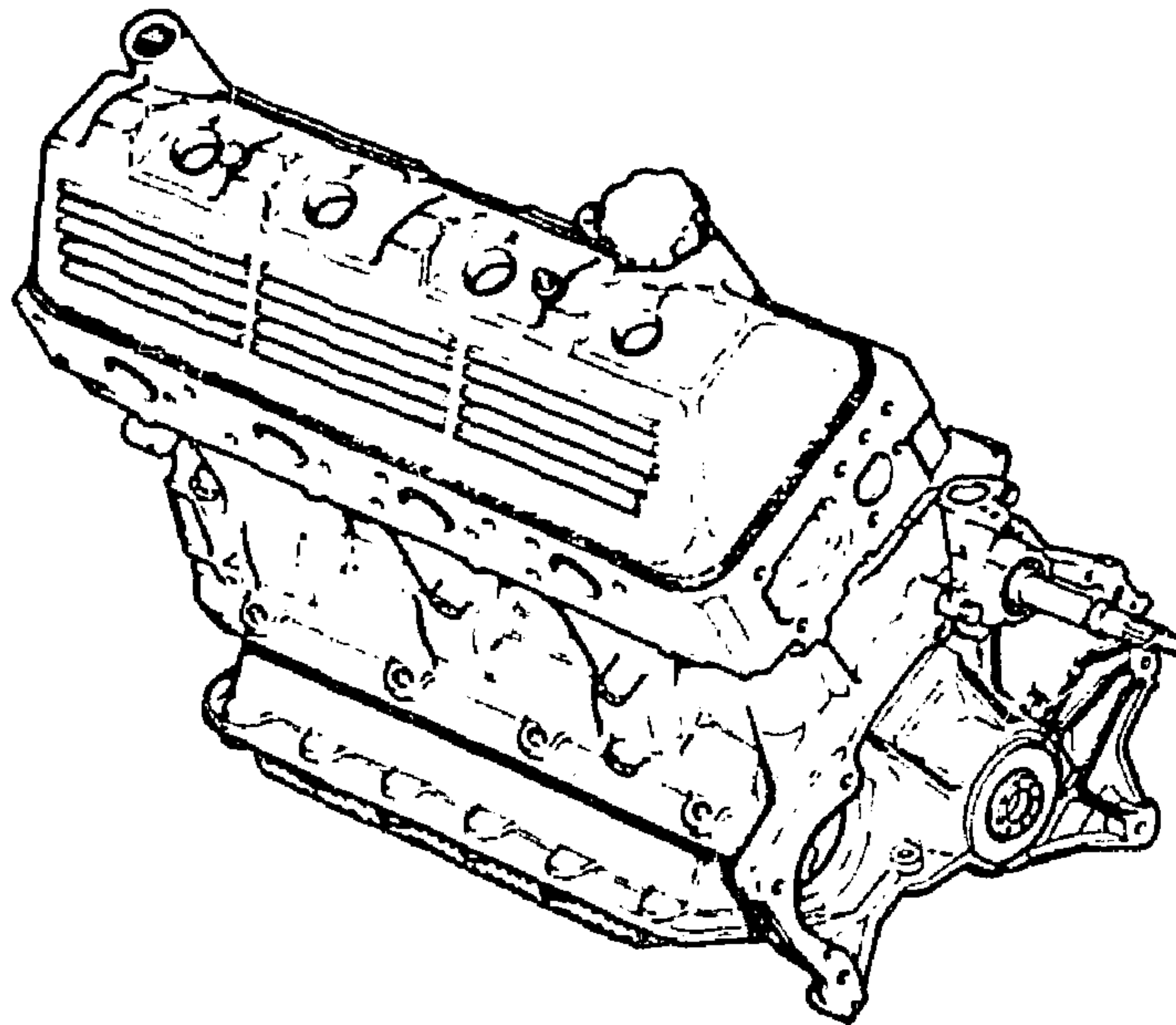
2193		MOTEUR COMPLET KOMPLETTER MOTOR COMPLETE ENGINE MOTOR COMPLETO MOTORE COMPLETO				XT		PIECES SPÉCIALES SPEZIALTEILE SPECIAL PARTS PIEZAS ESPECIALES PEZZI SPECIALI	
1-001-10									
F-05 ↑									
1	NUMÉROS	K	«X» 2 L	DESIGNATIONS	1MA	95 570 217 80	1	(S) (CH)	7/82 ▶
					1MA	95 590 807 80	1	CLIMAT (CH)	7/82 ▶
					1MA	95 590 806 80	1	SUPER CLIMAT (JA) (RN)	
<p>NOTA : LE MOTEUR EST FOURNI SANS EMBRAYAGE, TUBULURES, ADMISSION NI ÉCHAPPEMENT, POMPE A EAU, SUPPORTS MOTEUR, JAUGE: RENIFLARD, BOUGIES, ALLUMEUR, DÉMARREUR, ALTERNATEUR, POMPE A ESSENCE, POMPE MONO</p> <p>ANM. : DER MOTOR WIRD GELIEFERT : OHNE KUPPLUNG; ANSAUG-UND AUSLASSKRUEMMER, WASSER-PUMPE, MOTORSTUETZEN, OELMESSSTAB, ENTLUEFTER, ZUENDVERTEILER, KERZEN, ANLASSER, LICHTMASCHINE. KRAFTSTOFFPUMPE, HD-PUMPE</p> <p>NOTE : ENGINES ARE SUPPLIED WITHOUT, CLUTCH, INLET AND EXHAUST MANIFOLDS, WATER-PUMP, SUPPORTS, OIL DIPSTICK, BREATHER, SPARKING PLUGS, DISTRIBUTOR, STARTER-MOTOR, ALTERNATOR, FUEL PUMP AND HP-PUMP</p> <p>NOTA : EL MOTOR SE ENTRAGA SIN : EMBRAGUE, COLECTORES ADMISION Y ESCAPE, BOMBA DE AGUA, SOPORTES, VARILLA DE NIVEL DE ACEITE, RESPIRADERO, BUJIAS, DISTRIB., ARRANCADOR, ALTERNADOR, BOMBA GASOLINA, BOMBA ALTA PRES.</p> <p>NOTA: IL MOTORE VIENE FORNITO : SENZA : FRIZIONE, COLLETTORI ASPIRAZIONE E SCARICO, POMPA DELL'ACQUA, SUPPORTI ASTINA, LIVELLO OLIO, SFIATATOIO, CANDELE, SPINTEROGENO, MOTORINO AVV., ALTERNATORE, POMPA BENZINA, POMPA A APRES.</p>									
	1MA	95 570 218 30 RP 95 619 211 80	1 1	(CH) ▶ 7/82	MOTEUR SANS VOLANT MOTOR OHNE SCHWUNGRAD ENGINE WITHOUT FLYWHEEL MOTOR SIN VOLANTE MOTORE SENZA VOLANO				
	1MA	95 570 218 80	1 1	CLIMAT (CH) ▶ 7/82					
	1MA	95 568 475	1		POCHETTE DE JOINTS MOTEUR SATZ MOTOR DICHTUNGEN GASKET SET F. ENGINE JUEGO JUNTAS MOTOR SERIE GUARNIZIONI MOTORE - SANS JOINT DE CULASSE - OHNE DICHT. F. Z-KOPF - W/O GASKET F. C-HEAD - SIN JUNTA DE CULATA - SENZA GUARNIZ. TESTATA				
	1MA	95 568 474	1		POCHETTE DE JOINTS RODAGE SATZ DICHTUNGEN, F. V-EINS. GASKET SET F. VALVE GRIND JUEGO JUNTAS RODAJE SERIE GUARNIZIONI RODAGG. - SANS JOINT DE CULASSE - OHNE DICHT. F. Z-KOPF - W/O GASKET F. C-HEAD - SIN JUNTA DE CULATA - SENZA GUARNIZ. TESTATA				

2193

1-001-20

F-06 ↑

MOTEUR COMPLET
KOMPLETTER MOTOR
COMPLETE ENGINE
MOTOR COMPLETO
MOTORE COMPLETO



2192

10/84

1 001.20

I	NUMEROS	K	DESIGNATIONS
			- 2,35 L AEI - 2,35 L IE TT ▶ 7/83 (CH) (S) GE 7/83 ▶ - 2,35 L CARBU XT
<p>NOTA : LE MOTEUR EST FOURNI SANS EMBRAYAGE, TUBULURES, ADMISSION NI ÉCHAPPEMENT, POMPE A EAU, SUPPORTS MOTEUR, JAUGE, RENIFLARD, BOUGIES, ALLUMEUR, DÉMARREUR, ALTERNATEUR, POMPE A ESSENCE, POMPE MONO.</p> <p>ANM. : DER MOTOR WIRD GELIEFERT : OHNE KUPPLUNG, ANSAUG-UND AUSLASSKRUEMMER, WASSER-PUMPE, MOTORSTUETZEN, OELMESSSTAB, ENTLUEFTER, ZUENDVERTEILER U. KERSEN, ANLASSER, LICHTMASCHINE, KRAFTSTOFFPUMPE HD-PUMPE.</p> <p>NOTE : ENGINES ARE SUPPLIED WITHOUT CLUTCH, INLET AND EXHAUST MANIFOLDS, WATER-PUMP, SUPPORTS, OIL DIPSTICK, BREATHER, SPARKING PLUGS, DISTRIBUTOR, STARTER MOTOR, ALTERNATOR, FUEL PUMP AND HP-PUMP.</p> <p>NOTA : EL MOTOR SE ENTREGA SIN : EMBRAGUE, COLECTORES ADMISION Y ESCAPE, BOMBA DE AGUA, SOPORTES, VARILLA DE NIVEL DE ACEITE, RESPIRADERO, BUJIAS, DISTRIBUTOR ARRANCADOR, ALTERNADOR, BOMBA DE GASOLINA, BOMBA ALTA PRESION.</p> <p>NOTA : IL MOTORE VIENE FORNITO : SENZA : FRIZIONE, COLLETTORI, ASPIRAZIONE E SCARICO POMPA DELL'ACQUA, SUPPORTI ASTINA, LIVELLO OLIO, SFIATATOIO, CANDELE, SPINTEROGENO, MOTORINO AVV., ALTERNATORE, POMPA DELLA BENZINA, POMPA A AP.</p>			

1MA	95 560 845	1	IE - BV AUTO ▶ 10/81
1MA	95 577 313 RP 95 577 314	1	IE - BV AUTO 10/81 ▶ 1/84
1MA	95 562 904	1	93,5 x 88,5 - IE ▶ 10/81
1MA	95 577 311 RP 95 577 312	1	93,5 x 88,5 - IE 10/81 ▶ 1/84
1MA	95 592 636	1	AEI
1MA	5 507 790 RP 95 603 252 DEO 1 - 95 495 601	1	IE ▶ 2754
1MA	5 507 791 RP 95 603 251 DEO 1 - 95 595 601	1	IE ▶ 2754
			XT
1MA	95 544 562	1	93 x 85,5 - (S) ▶ 10/81
1MA	95 544 563	1	93 x 85,5 EMBAUT (S) ▶ 10/81
1MA	95 576 268 NFP	1	EMBAUT (S) 10/81 ▶ 10/82
1MA	95 576 269 NFP	1	SAUF EMBAUT (S) 10/81 ▶ 10/82
1MA	95 560 841 RP 95 560 842	1	95 x 85,5 ▶ 7/83 CARBU - BV AUTO (CH) (GB) GE
1MA	95 560 843	1	CARBU ▶ 7/83 (CH) (GB) GE
1MA	95 590 144	1	IE - SAUF BV AUTO (CH) ▶ 2/84 (S) 10/82 ▶ 2754
1MA	95 590 145	1	IE - BV AUTO (CH) ▶ 2/84 (S) 10/82 ▶ 2754
1MA	5 484 766	1	CARBU (CH) (GB) (S) GE
1MA	5 484 768	1	CARBU (CH) (GB) (S) GE

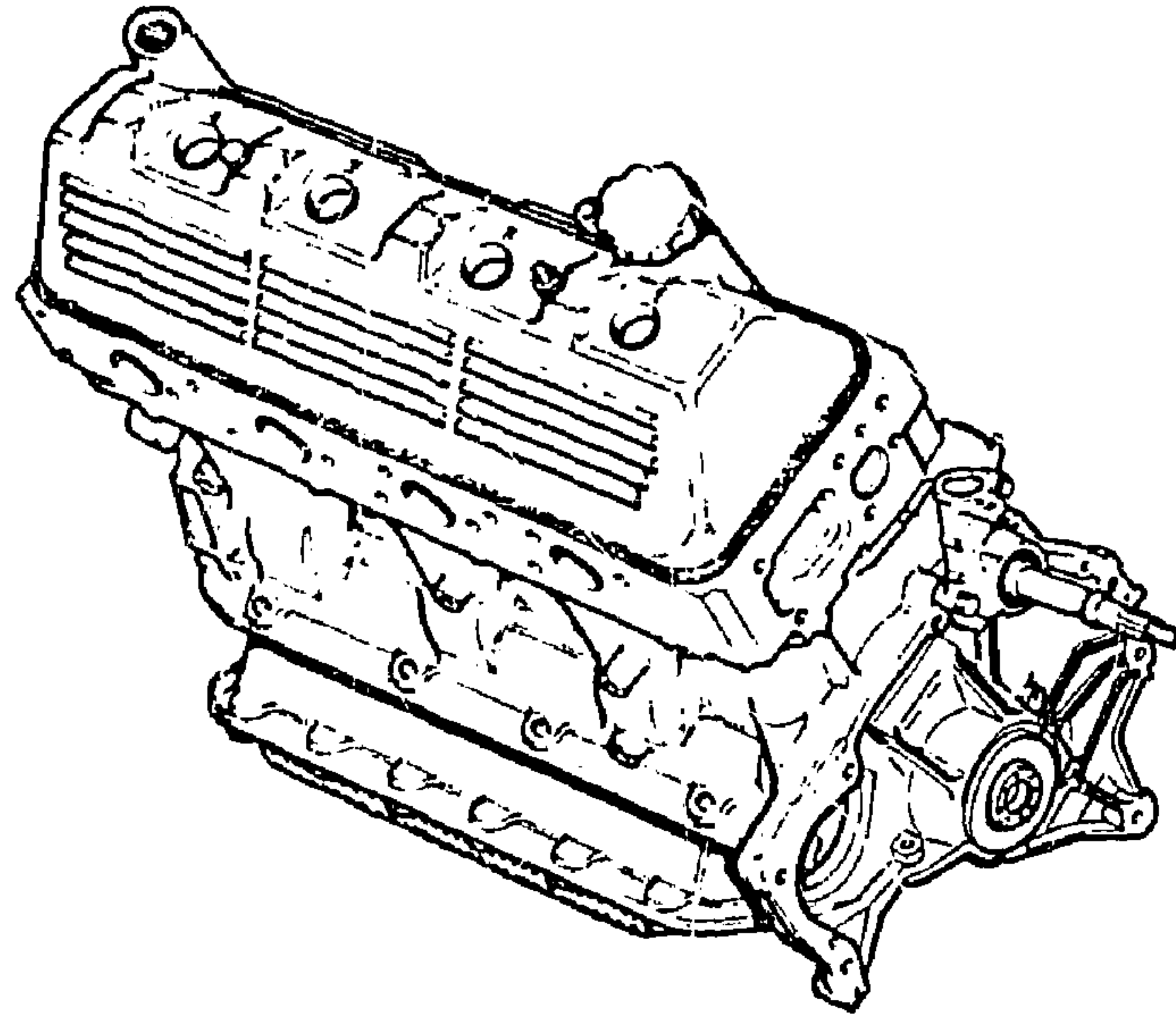
MOTEUR SANS VOLANT MOTOR OHNE SCHWUNGRAD ENGINE WITHOUT FLYWHEEL MOTOR SIN VOLANTE MOTORE SENZA VOLANO
-
-
-
-
POCHETTE DE JOINTS RODAGE DICHTUNGEN F. V. EINSCHL. VALVE GRINDING GASKETS JUEGO JUNTAS RODAJE GUARNIZIONE RODAGGIA
POCHETTE DE JOINTS MOTEUR SATZ MOTORDICHTUNGEN GASKET SET F. ENGINE JUEGO JUNTAS MOTOR SERIE GUARNIZIONI MOTORE
PIECES SPÉCIALES SPEZIALTEILE SPECIAL PARTS PIEZAS ESPECIALES PEZZI SPECIALI
MOTEUR AVEC VOLANT MOTOR MIT SCHWUNGRAD ENGINE WITH FLYWHEEL MOTOR CON VOLANTE MOTORE CON VOLANO
- SANS VOLANT - OHNE SCHWUNGRAD - WITHOUT FLYWHEEL - SIN VOLANTE - SENZA VOLANO
-
-
-
-
-
POCHETTE DE JOINTS RODAGE DICHTUNGEN F. V. EINSCHL. VALVE GRINDING GASKETS JUEGO JUNTAS RODAJE GUARNIZIONE RODAGGIA
POCHETTE DE JOINTS MOTEUR SATZ MOTORDICHTUNGEN GASKET SET F. ENGINE JUEGO JUNTAS MOTOR SERIE GUARNIZIONI MOTORE

2193

1-001-21

F-07 ↑

MOTEUR COMPLET
KOMPLETTER MOTOR
COMPLETE ENGINE
MOTOR COMPLETO
MOTORE COMPLETO



2192

10/84

1.001.21

NUMEROS

K

ESS 2,5 L 1E

DESIGNATIONS

NOTA : LE MOTEUR EST FOURNI SANS EMBRAYAGE, TUBULURES, ADMISSION NI ÉCHAPPEMENT, POMPE A EAU, SUPPORTS MOTEUR, JAUGE, RENIFLARD, BOUGIES, ALLUMEUR, DÉMARREUR, ALTERNATEUR.

ANM. : DER MOTOR WIRD GELIEFERT : OHNE KUPPLUNG, ANSAUG-UND AUSLASSKRUEMMER, WASSERPUMPE, MOTORSTUETZEN, OELMESSSTAB, ENTLUEFTER, ZUENDVERTEILER U. KERZEN, ANLASSER, LICHTMASCHINE.

NOTE : ENGINES ARE SUPPLIED WITHOUT CLUTCH, INLET AND EXH AUST MANIFOLDS, WATER PUMP, SUPPORTS, OIL DIPSTICK, BREATHER, SPARKING PLUGS, DISTRIBUTOR, STARTER MOTOR, ALTERNATOR.

NOTA : EL MOTOR SE ENTREGA SIN : EMBRAGUE, COLECTORES ADMISION Y ESCAPE, BOMBA DE AGUA, SOPORTES, VARILLA DE NIVEL DE ACEITE, RESPIRADERO, BUJIAS, DISTRIBUTOR ARRANCADOR, ALTERNADOR.

NOTA : IL MOTOHE VIENE FORNITO SENZA : FRIZIONE, COLLETTORI, ASPIRAZIONE E SCARICO, POMPA DELL'ACQUA, SUPPORTI ASTINA, LIVELLO OLIO, SFIATATOIO, CANDELE, SPINTEROGENO, MOTORINO AVV., ALTERNATORE.

1MA	95 600 175	1	2500 cm3 M 25/659	
1MA	95 600 172	1	BV AUTO M 25/659	
1MA	95 603 252	1		
1MA	95 603 251	1		
				XT
1MA	95 607 680	1	2500 cm3 M 25/663 (CH) (S)	2/84 ▶ 2755 ▶
1MA	95 607 681	1	BV AUTO M 25/663 (CH) (S)	2/84 ▶ 2755 ▶

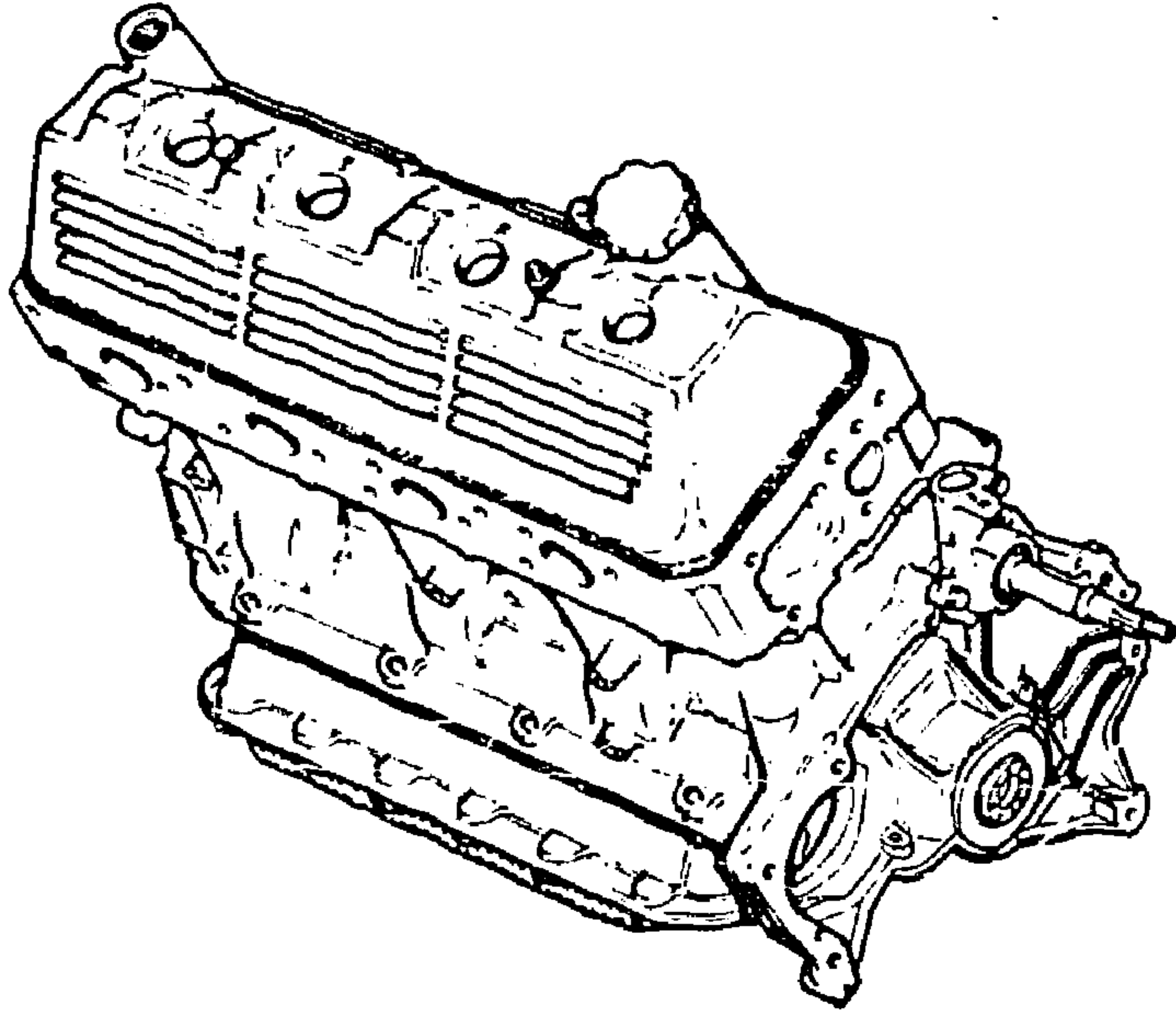
MOTEUR SANS VOLANT
MOTOR OHNE SCHWUNGRAD
ENGINE WITHOUT FLYWHEEL
MOTOR SIN VOLANTE
MOTORE SENZA VOLANO
 -

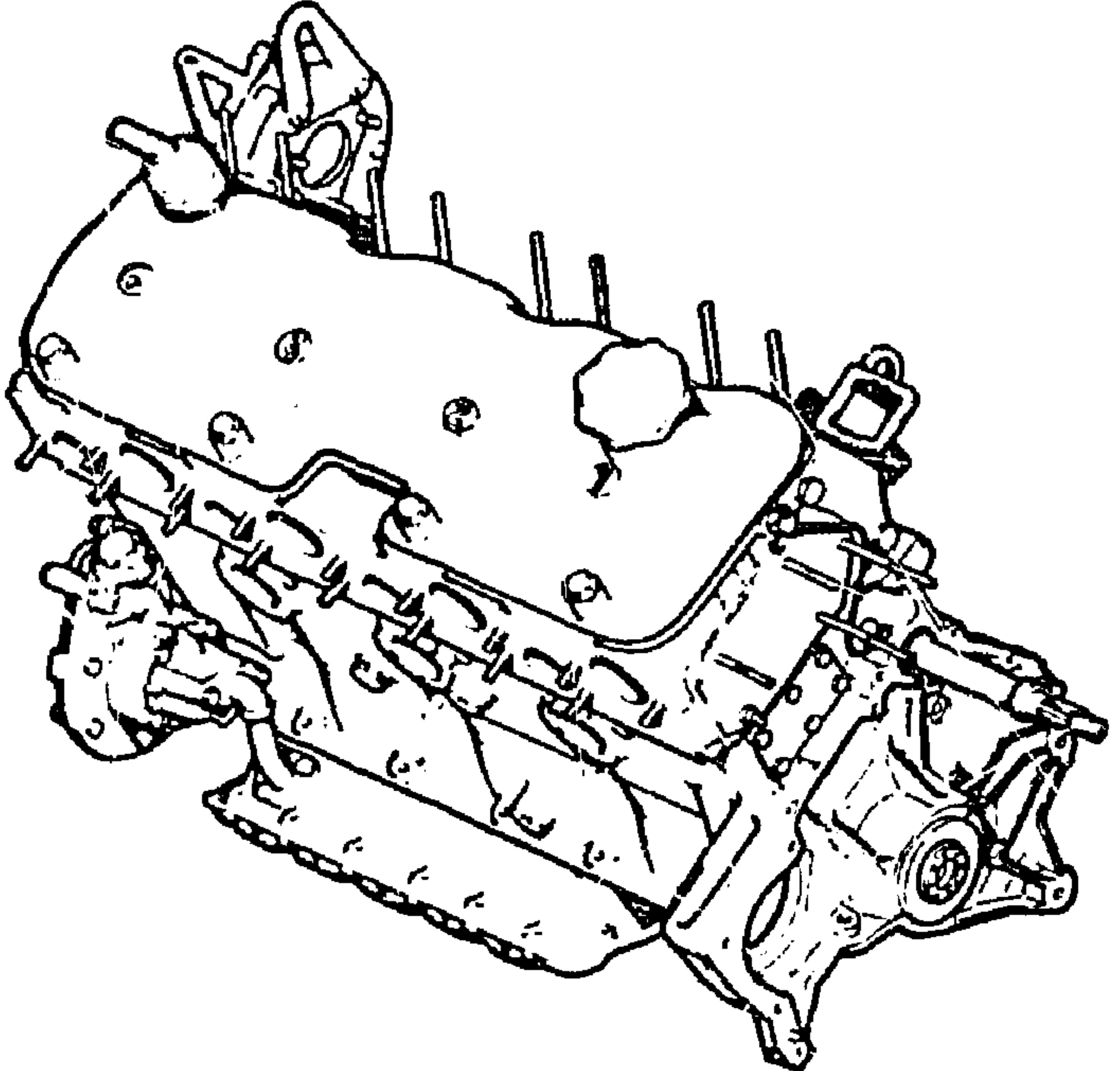
POCHETTE DE JOINTS RODAGE
DICHTUNGEN F. V. EINSCHL.
VALVE GRINDING GASKETS
JUEGO JUNTAS RODAJE
GUARNIZIONE RODAGGIA

POCHETTE DE JOINTS MOTEUR
SATZ MOTORDICHTUNGEN
GASKET SET F. ENGINE
JUEGO JUNTAS MOTOR
SERIE GUARNIZIONI MOTORE

PIECES SPÉCIALES
SPEZIALTEILE
SPECIAL PARTS
PIEZAS ESPECIALES
PEZZI SPECIALI

MOTEUR SANS VOLANT
MOTOR OHNE SCHWUNGRAD
ENGINE WITHOUT FLYWHEEL
MOTOR SIN VOLANTE
MOTORE SENZA VOLANO
 -

<p>2193 1-001-22 F-08 ↑</p>	<p>MOTEUR COMPLET KOMPLETTER MOTOR COMPLETE ENGINE MOTOR COMPLETO MOTORE COMPLETO</p>		<p>1MA 95 611 045</p>	<p>1</p>	<p>M 25/662</p>	<p>MOTEUR SANS VOLANT MOTOR OHNE SCHWUNGRAD ENGINE WITHOUT FLYWHEEL MOTOR SIN VOLANTE MOTORE SENZA VOLANO</p>
			<p>1MA 95 614 915</p>	<p>1</p>		<p>POCHETTE DE JOINTS RODAGE DICHTUNGEN F. V. EINSCHL. VALVE GRINDING GASKETS JUEGO JUNTAS RODAJE GUARNIZIONE RODAGGIA</p>
<p>2192</p>			<p>1MA 95 614 914</p>	<p>1</p>		<p>POCHETTE DE JOINTS MOTEUR SATZ MOTORDICHTUNGEN GASKET SET F. ENGINE JUEGO JUNTAS MOTOR SERIE GARNIZIONI MOTORE</p>
<p>I</p>	<p>NUMEROS</p>	<p>K</p>	<p>ESS 2,5 L 1E TURBO</p>			<p>DESIGNATIONS</p>
<p>NOTA : LE MOTEUR EST FOURNI SANS EMBRAYAGE, TUBULURES, ADMISSION NI ECHAPPEMENT, POMPE A EAU, SUPPORTS MOTEUR, JAUGE, RENIFLARD, BOUGIES, ALLUMEUR, DEMARREUR, ALTERNATEUR ET TURBO. ANM. : DER MOTOR WIRD GELIEFERT : OHNE KUPPLUNG, ANSAUG-UND AUSLASSKRUEMMER WASSERPUMPE, MOTORSTUETZEN, OELMESSSTAB, ENTLUEFTER, ZUENDVERTEILER U. KERZEN, ANLASSER, LICHTMASCHINE. NOTE : ENGINES ARE SUPPLIED WITHOUT CLUTCH, INLET AND EXHAUST MANIFOLDS: WATER PUMP, SUPPORTS, OIL DIPSTICK, PREATHER, SPARKING PLUGS, DISTRIBUTOR, STARTER MOTOR, ALTERNATOR. NOTA : EL MOTOR SE ENTREGA SIN : EMBRAGU2, COLECTORES ADMISION Y ESCAPE, BOMBA DE AGUA, SOPORTES, VARILLA DE NIVEL DE ACEITE, RESPIRADERO, BUJIAS, DISTRIBUTOR ARRANCADOR, ALTERNADOR. NOTA : IL MOTORE VIENE FORNITO SENZA : FRIZIONE, COLLETTORI, ASPIRAZIONE E SCARICO, POMPA DELL'ACQUA, SUPPORTI ASTINA, LIVELLO OLIO, SFIATATOIO, CANDELE, SPINTEROGENO, MOTORINO AVV., ALTERNATORE.</p>						

<p>2193 1-001-30 F-09 ↑</p>	<p>MOTEUR COMPLET (RENIFLARD INTÉRIEUR) KOMPLETTER MOTOR (INNERER ENTLUEFTER) COMPLETE ENGINE (INNER BREATHER) MOTOR COMPLETO (RESPIRADERO INTERIOR) MOTORE COMPLETO (SFIATATOIO INTERNO)</p>	<p>1MA 95 569 125 1MA 95 604 691 RP 95 619 638 1MA 95 569 127 RP 95 579 664 1MA 95 569 126 RP 95 579 664 1MA 95 579 664 1MA 95 604 686 1MA 95 569 120 1MA 95 605 463 1MA 95 605 462</p>	<p>1 M 25/629 ▶2561 DEO - 1 95 648 510 1 M 25/660 2562▶ 1 10 ▶11/81 1 20 ▶11/81 1 11/81 ▶ 2561 1 2562▶ 1 ▶ 2561 1 2562▶ 1 2562▶ RMP 95 569 119</p>	<p>MOTEUR (BOUGIES φ12) MOTOR (KERZEN - φ 12) ENGINE (SPARKPLUG φ12) MOTOR (BUJIAS φ 12) MOTORE (CANDELE φ 12) - (COURROIES CRANTÉES) - (MIT ZAHNRIEMEN) - (WITH TOOTHED BELTS) - (CON CORREAS DENTADAS) - (CON CINGHIE A DENTI) GROUPE EMBIELLÉ TEILEMOTOR CON. RODS ASSY AND HOUSING BIELAS, CIGUENAL Y CARTER BIELLE, ALBERO E CARTER - PISTON AE - AE-KOLBEN - AE PISTONS - PISTONES AE - PISTONI AE - PISTON KS - KS-KOLBEN - KS-PISTONS - PISTONES KS - PISTONI KS - PISTON CLASSE UNIQUE - EINHEITSKOLBEN - SINGLE CLASS PISTONS - PISTONES CLASE UNICA - PISTONI CLASSE UNICA - POCHETTE DE JOINTS MOTEUR SATZ MOTORDICHTUNGEN GASKET SET F. ENGINE JUEGO JUNTAS MOTOR SERIE GUARNIZIONI MOTORE - POCHETTE DE JOINTS RODAGE SATZ DICHTUNGEN F. V-EINS. GASKET SET F. VALVE GRIND JUEGO JUNTAS RODAJE SERIE GUARNIZIONI RODAGG. -</p>	
	<p>2192 1 001 30</p>				
<p>I</p>	<p>NUMEROS</p>	<p>K</p>	<p>DI 2,5 L</p>	<p>DESIGNATIONS</p>	
<p>NOTA : LE MOTEUR EST FOURNI SANS EMBRAYAGE, POMPE A EAU, ALTERNATEUR, DÉMARREUR, TRAVERSE, SUPPORT MOTEUR, DISPOSITIF D'INJECTION ET VOLANT. ANM. : DER MOTOR WIRD GELIEFERT OHNE KUPPLUNG, WASSERPUMPE, LICHTMASCHINE, ANLASSER, TRAVERSE, MOTORSTUETZEN, EINSPRITZVORR., SCHWUNGRAD. NOTE : ENGINES ARE SUPPLIED WITHOUT CLUTCH WATER PUMP, ALTERNATOR, STARTER-MOTOR, CROSSMEMBER, SUPPORTS MOUNTS, INJECTION DEVICE, FLYWHEEL. NOTA : EL MOTOR SE ENTREGA SIN EMBRAGUE, BOMBA DE AGUA, ALTERNADOR, ARRANCADOR, TRAVIESA, SOPORTE MOTOR, DISPOSITIVO INYECCION, VOLANTE. NOTA : IL MOTORE VIENE FORNITO SENZA FRIZIONE, POMPA ACQUA, ALTERNATORE, MOTORINO AVVIAMENTO, TRAVERSA, SUPPORTI MOTORE, DISPOSITIVO INIEZ., VOLANTE.</p> <ul style="list-style-type: none"> ▶ 01/84 : VOIR INFO'RAPID No 43 DU 31/10/86 ▶ 01/84 : SIEME INFO'RAPID NR 43 VON 31/10/86 ▶ 01/84 : SEE INFO'RAPID NR 43 OF 31/10/86 ▶ 01/84 : VER INFO'RAPID NR 43 DEL 31/10/86 ▶ 01/84 : VEDERE INFO'RAPID NR 43 DEL 31/10/86 					

2193

1-001-3:

F-10 ↑

MOTEUR COMPLET (RENIFLARD INTÉRIEUR)
KOMPLETTER MOTOR (INNERER ENTLUEFTER)
COMPLETE ENGINE (INNER BREATHER)
MOTOR COMPLETO (RESPIRADERO INTERIOR)
MOTORE COMPLETO (SFIATATOIO INTERNO)

I	NUMEROS	K	DI 2,5 L TURBO	DESIGNATIONS
---	---------	---	----------------	--------------

NOTA : LE MOTEUR EST FOURNI SANS EMBRAYAGE, POMPE A EAU, ALTERNATEUR, DÉMARREUR, TRAVERSE, SUPPORT MOTEUR, DISPOSITIF D'INJECTION, VOLANT ET TURBO.

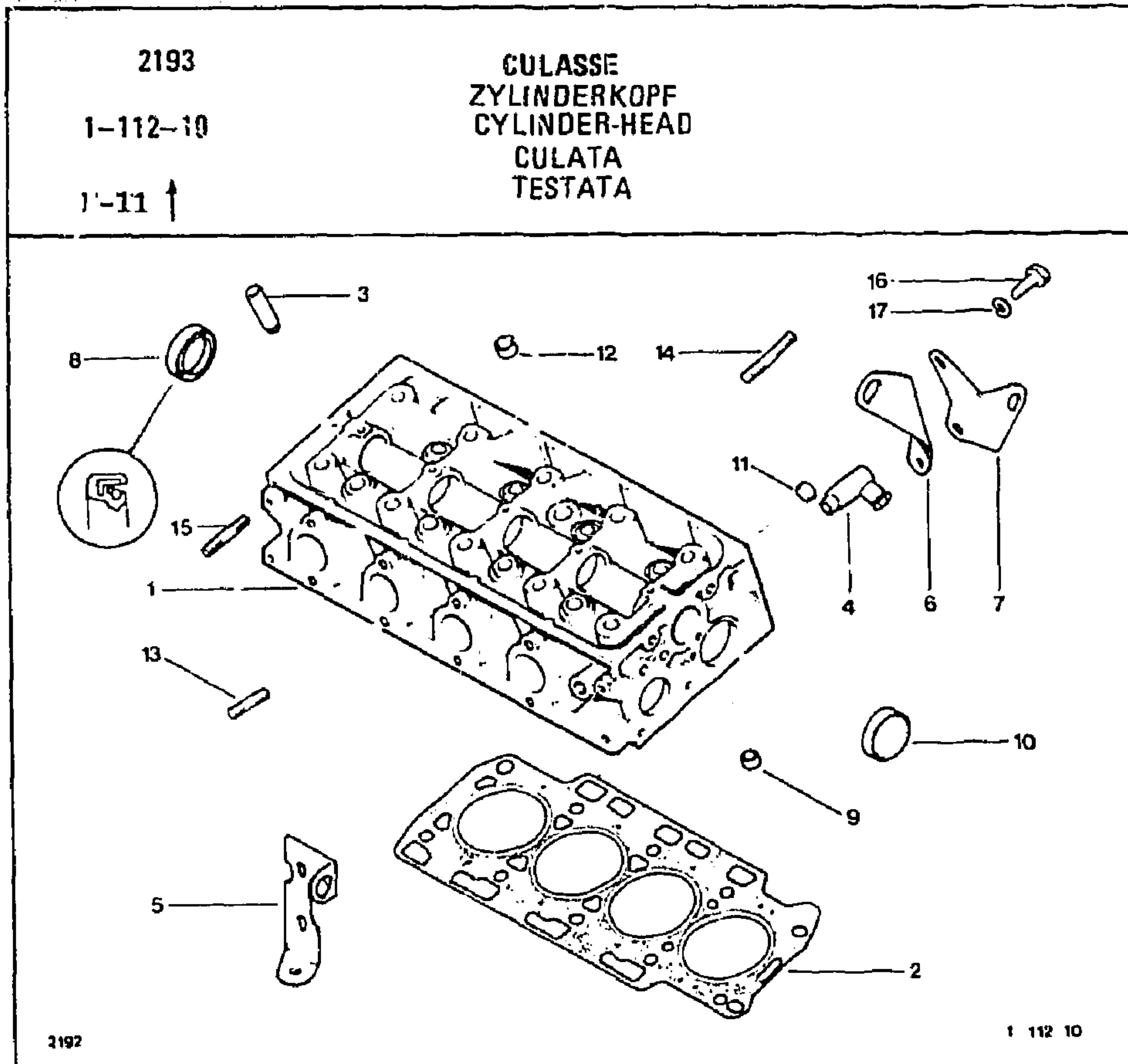
ANM. : DER MOTOR WIRD GELIEFERT OHNE KUPPLUNG, WASSERPUMPE, LICHTMASCHINE, ANLASSER, TRAVERSE, MOTORSTUETZEN, EINSPRITZVORR., SCHWUNGRAD KOMPRESSOR

NOTE : ENGINES ARE SUPPLIED WITHOUT CLUTCH WATER PUMP, ALTERNATOR, STARTER MOTOR CROSSMEMBER, SUPPORTS MOUNTS, INJECTION DEVICE, FLYWHEEL, COMPRESSOR.

NOTA : EL MOTOR SE ENTREGA SIN EMBRAGUE, BOMBA DE AGUA, ALTERNADOR, ARRANCADOR, TRAVIESA, SOPORTE MOTOR, DISPOSITIVO INYECCION, VOLANTE, COMPRESOR.

NOTA : IL MOTORE VIENE FORNITO SENZA FRIZIONE, POMPA ACQUA ALTERNATORE, MOTORINO AVVIAMENTO, TRAVERSA, SUPPORTI MOTORE, DISPOSITIVO INIEZIONE, VOLANTE, COMPRESSORE

1MA	95 593 771 RP 95 619 636	1	2500 cm3 M 25/648	MOTEUR (BOUGIES ϕ 12) MOTOR (KERZEN ϕ 12) ENGINE (SPARK PLUG ϕ 12) MOTOR (BUJIAS ϕ 12) MOTORE (CANDELE ϕ 12)
1MA	95 593 776 RP 95 623 235	1		GROUPE EMBIELLÉ TEILEMOTOR CON. RODS ASSY AND HOUSING BIELAS, CIGUENAL Y CARTER BIELLE, ALBERO E CARTER
1MA	95 593 775	1		POCHETTE DE JOINTS MOTEUR SATZ MOTORDICHTUNGEN GASKET SET F. ENGINE JUEGO JUNTAS MOTOR SERIE GUARNIZIONI MOTORE
1MA	95 593 774	1		POCHETTE DE JOINTS RODAGE SATZ DICHTUNGEN F. V-EINS. GASKET SET F. VALVE GRIND. JUEGO JUNTAS RODAJE SERIE GUARNIZIONI RODAGGIO



3	1MA	77 00 268 979	8	φ 13,10	GUIDE DE SOUPAPE FUEHRUNG FUER VENTIL VALVE GUIDE GUIA DE VALVULA GUIDA PER VALVOLA
4	1MA 1MA 1MA	77 00 268 971 77 00 268 972 79 10 034 593	8 8 1	φ 13,20 φ 13,35	— — —
		RP 91 507 917			▶ 9/82
5	1MA 1MA	91 507 917 80 RP 91 507 917 95 545 108	1 1		9/82 ▶
6	1MA	75 517 973 80	1		—
7	1MA	75 525 823	1		PATTE SUPPORT TRAGLASCHE SUPPORT BRACKET PATA SOPORTE STAFFA SUPPORTO
8	1MA	77 00 719 970	1	φ 35 x 47 x 7 3/84 ▶ RMP 77 00 649 237	BAGUE D'ÉTANCHÉITÉ DICHTHUELSE SEALING BUSH ANILLO DE ESTANQUEIDAD BOCCOLA DI TENUTA
9	1MA	77 05 010 000	8	φ 12,3 - LON 15	BAGUE DE CENTRAGE ZENTRIERHUELSE CENTRING BUSH CASQUILLO DE CENTRADO BOCCOLA DI CENTRAGGIO
10	1MA	77 03 075 044	2	φ 45	BOUCHON STOPFEN PLUG TAPON TAPPO
11	1MA	77 03 075 032	1	φ 10	—
12	1MA	77 03 075 039	1	φ 20	—
13	1MA	77 03 027 076	8	φ 8 x 1,25 - 42	GOUJON STEBBOLZEN STUß ESPARRAGO PRIGIONIERO
		RP 77 03 027 025			—
14	1MA	77 03 027 076	9	φ 8 x 1,25 - 42	—
		RP 77 03 027 025			CLIMAT
15	1MA	79 03 027 248	4	CLIMAT	—
16	1MA	77 03 001 160	4	TH 8 x 20	VIS SCHRAUBE SCREW TORNILLO VITE
		NFP			RONDELLE SCHEIBE WASHER ARANDELA RONDELLA
17	1MA	79 03 055 018	4	GW φ 8	

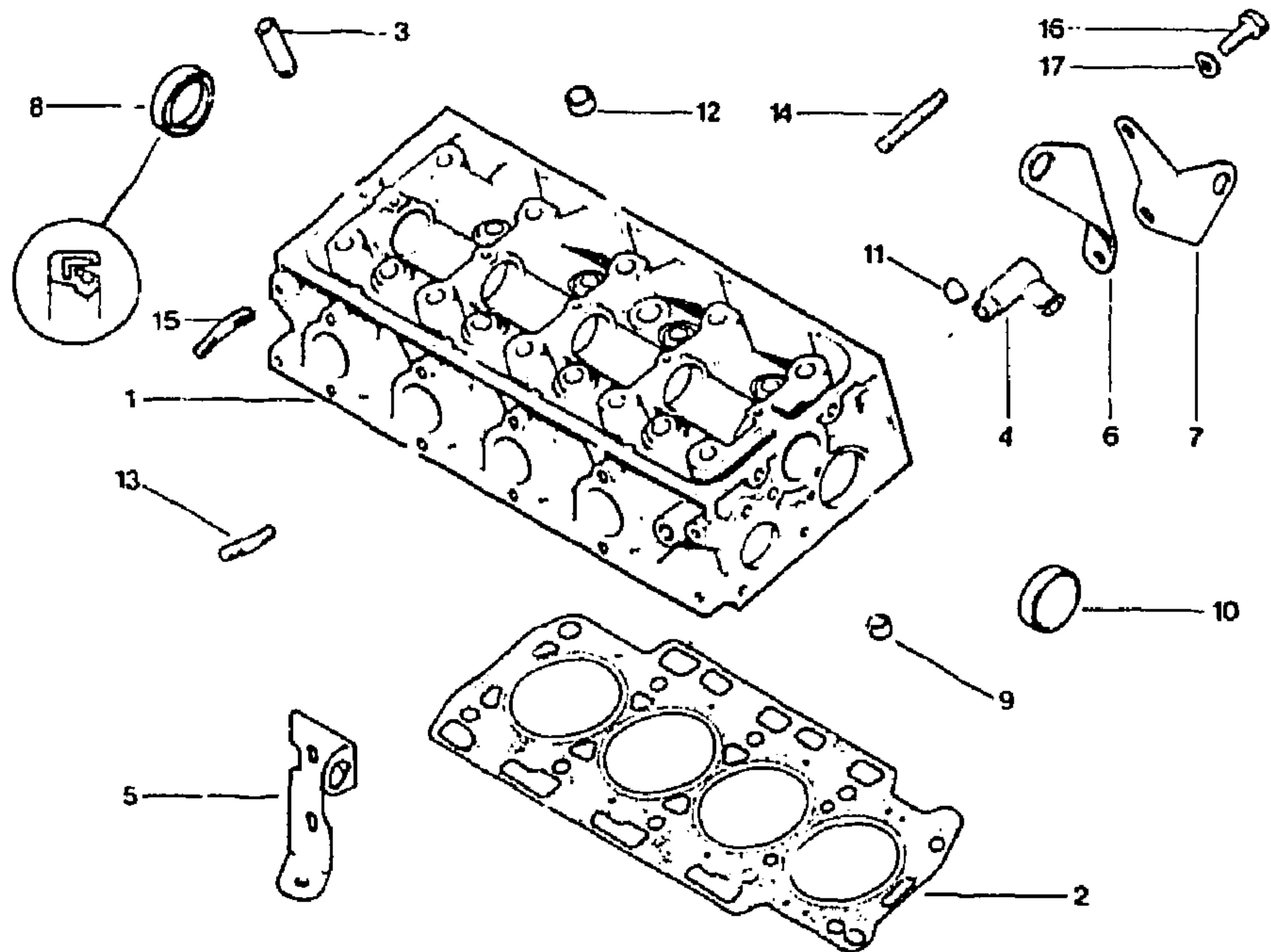
1	NUMEROS	K	«X» 2L	DESIGNATIONS
1	1MA 95 543 276 80 RP 95 577 599 80	1		CULASSE GOUJONNÉE ZYLINDERKOPF CYLINDER-HEAD CULATA TESTATA
2	1MA 95 560 847 80 RP 95 577 599 80	1	CLIMAT	—
	1MA 95 605 041 RP 95 634 287	1	3/84 ▶ RMP J5 494 022	JOINT DE CULASSE DICHTUNG F. ZYLINDERKOPF CYLINDER-HEAD GASKET JUNTA DE CULATA GUARNIZIONE PER TESTATA

2193

1-112-10

F-12 ↑

CULASSE (Suite)
ZYLINDERKOPF (Forts.)
CYLINDER-HEAD (Cont.)
CULATA (Cont.)
TESTATA (Cont.)



2192

1 112 10

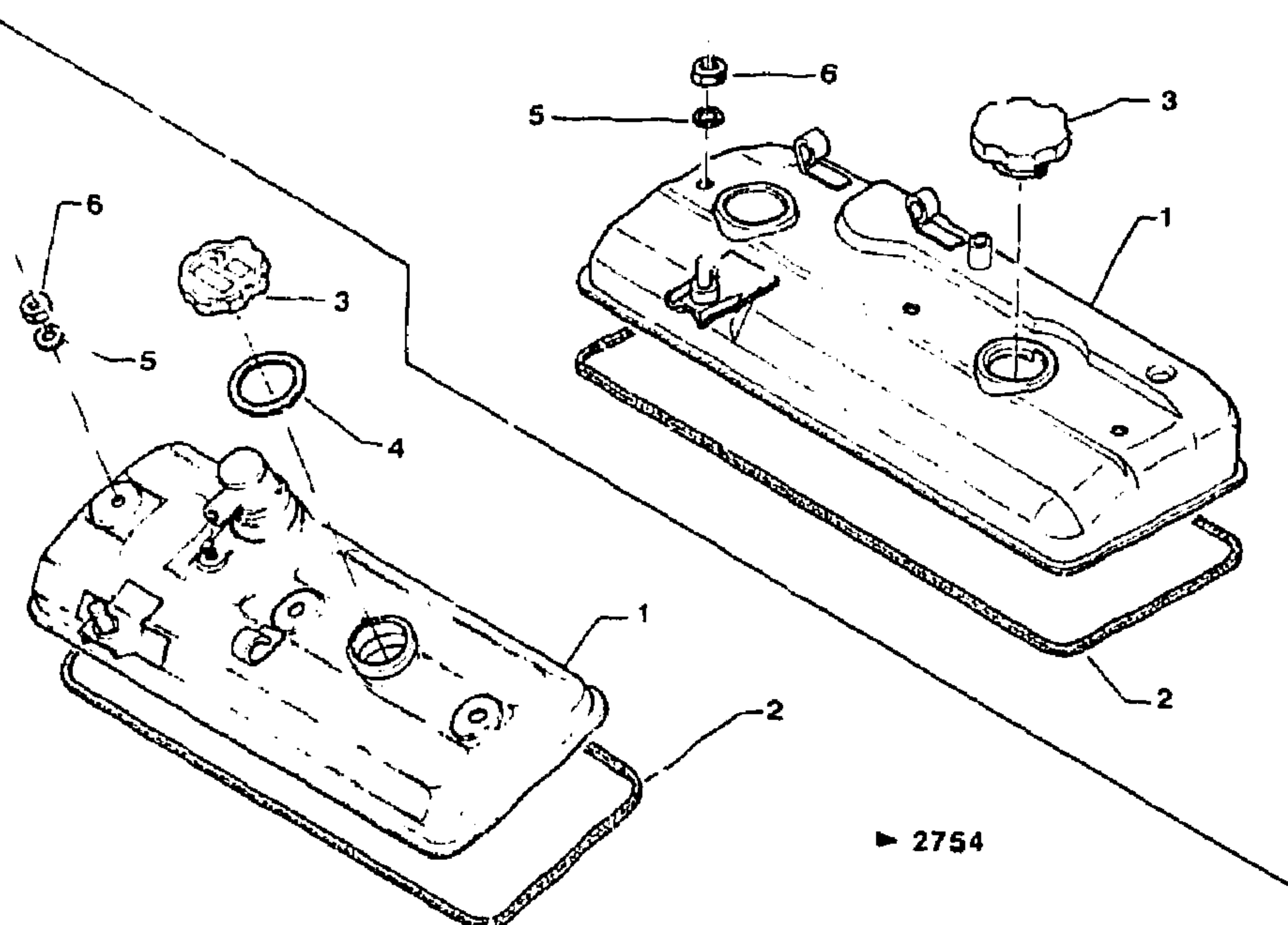
I	NUMEROS	K	«X» - 2 L	DESIGNATIONS
1MA	95 530 808 80	1	XT (S) (CH) 7/82 ▶ TMP 95 552 709 80	PIECE SPECIALE SPECIALTEIL SPECIAL PART PIEZA ESPECIAL PEZZO SPECIALE CULASSE ZYLINDERKOPF CYLINDER-HEAD CULATA TESTATA

2193

1-112-11

F-13↑

COUVRE-CULASSE
ZYLINDERKOPFDECKEL
CYLINDER-HEAD COVER
TAPA DE CULATA
COPRITESTATA



▶ 2754

2192

[05/85]

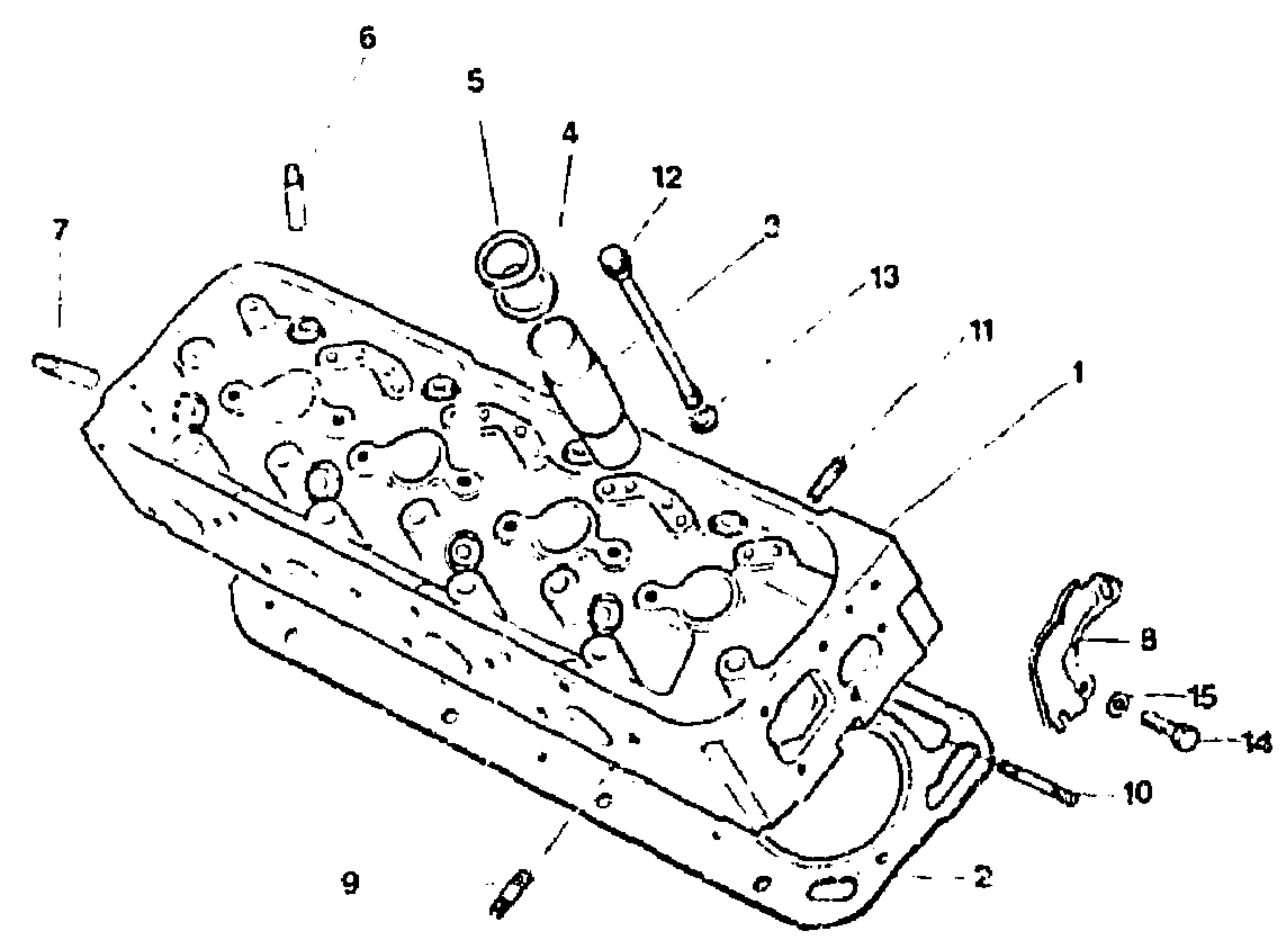
.112.11

I	NUMEROS		K	«X» - 2 L	DESIGNATIONS
1	1MA	77 46 009 163 RP 79 46 005 622	1	RMP 2755 ▶ DEO 1-95 591 096 1-95 595 351 1-95 591 094	COUVRE-CULASSE ZYLINDERKOPFDECKEL CYLINDER-HEAD COVER TAPA DE CULATA COPRITESTATA
2	1MA	77 00 614 729	1		JOINT COUVRE-CULASSE DICHTUNG SEALING JUNTA GUARNIZIONE

3	1MA	77 00 675 93, RP 77 00 741 846	1		▶ 2754	BOUCHON STOPFEN PLUG TAPON TAPPO
4	1MA	77 00 721 926 RP 77 00 741 840	1		2755 ▶	-
4	1MA	06 08 509 900	1	36	▶ 2754	JOINT DICHTUNG SEALING JUNTA GUARNIZIONE
5	1MA	77 03 061 078	3	7 x 18 - F 2		-
6	1MA	77 03 033 003	2	HE 8 x 1,75		ÉCROU MUTTER NUT TUERCA DADO

2193
 1-112-20
 F-15 →

CULASSE (Suite)
ZYLINDERKOPF (Forts.)
CYLINDER-HEAD (Cont.)
CULATA (Cont.)
TESTATA (Cont.)



1	1MA	5 502 221	1	(S) -NFP ▶ 10/82
	1MA	95 590 146	1	IE - (S) 10/82 ▶ 2791 (CH) ▶ 2/84
8	1MA	95 559 623	1	(GB) (CH) GE CARBU
	1MA	5 442 121	1	G - CARBU (GB) (CH) (S) GE
	1MA	5 456 310	1	D - CARBU (GB) (CH) (S) GE
9	2MA	26 162 709	3	φ 8 x 1,25 - 65
11	2MA	26 161 745 .NFP	5	φ 8 x 1,25 - 57
	2GX	79 03 027 996	4	φ 8 x 1,25 - 34 CARBU (GB) (CH) (S) GE
	2MA	79 03 027 119	4	IE

PIECES SPÉCIALES
SPEZIALTEILE
SPECIAL PARTS
PIEZAS ESPECIALES
PEZZI SPECIALI
CULASSE
ZYLINDERKOPF
CYLINDER-HEAD
CULATA
TESTATA
 -
PATTE D'ÉLINGAGE
RING ZUM HOCHHEBEN
HOSTING RING
ANILLO ALZAMIENTO
ANELLO PER SOLEVARE
 -
GOUJON
STEHFOLZEN
STUD
ESPARRAGO
PRIGIONIERO
 -
 -
 -

I	NUMEROS		K	DESIGNATIONS
				- 2,35 L IE TT ▶ 7/83 (CH) (S) 7/83 ▶ 2791 GE ▶ 1/84 - 2,35 L CARBU XT ▶ 7/83
14	9MA	23 876 019	2	TH 10 x 25 VIS SCHRAUBE SCREW TORNILLO VITE
15	9TT	95 623 737	2	CO φ 10,2 x 20,2 RONDELLE SCHEIBE WASHER ARANDELA RONDELLA
	9TT	79 03 056 014	1	CR φ 8,5 x 14 -

2192

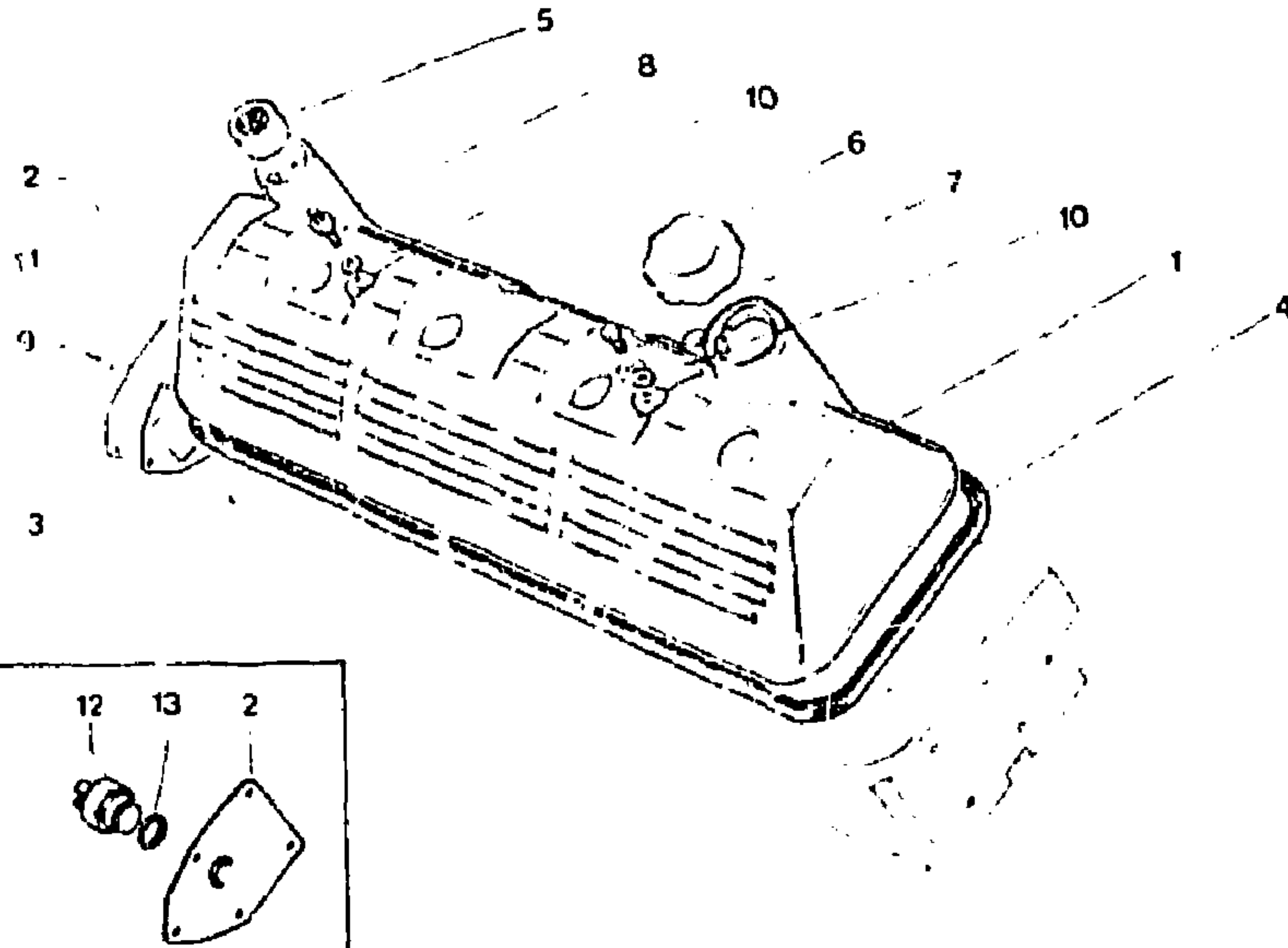
1 112 20

2 193

1-112-21

G-15 ↓

COUVRE-CULASSE
ZYLINDERKOPFDECKEL
CYLINDER-HEAD COVER
TAPA DE CULATA
COPERCHIO TESTATA



2192 (S) (CH) 10/82 ▶

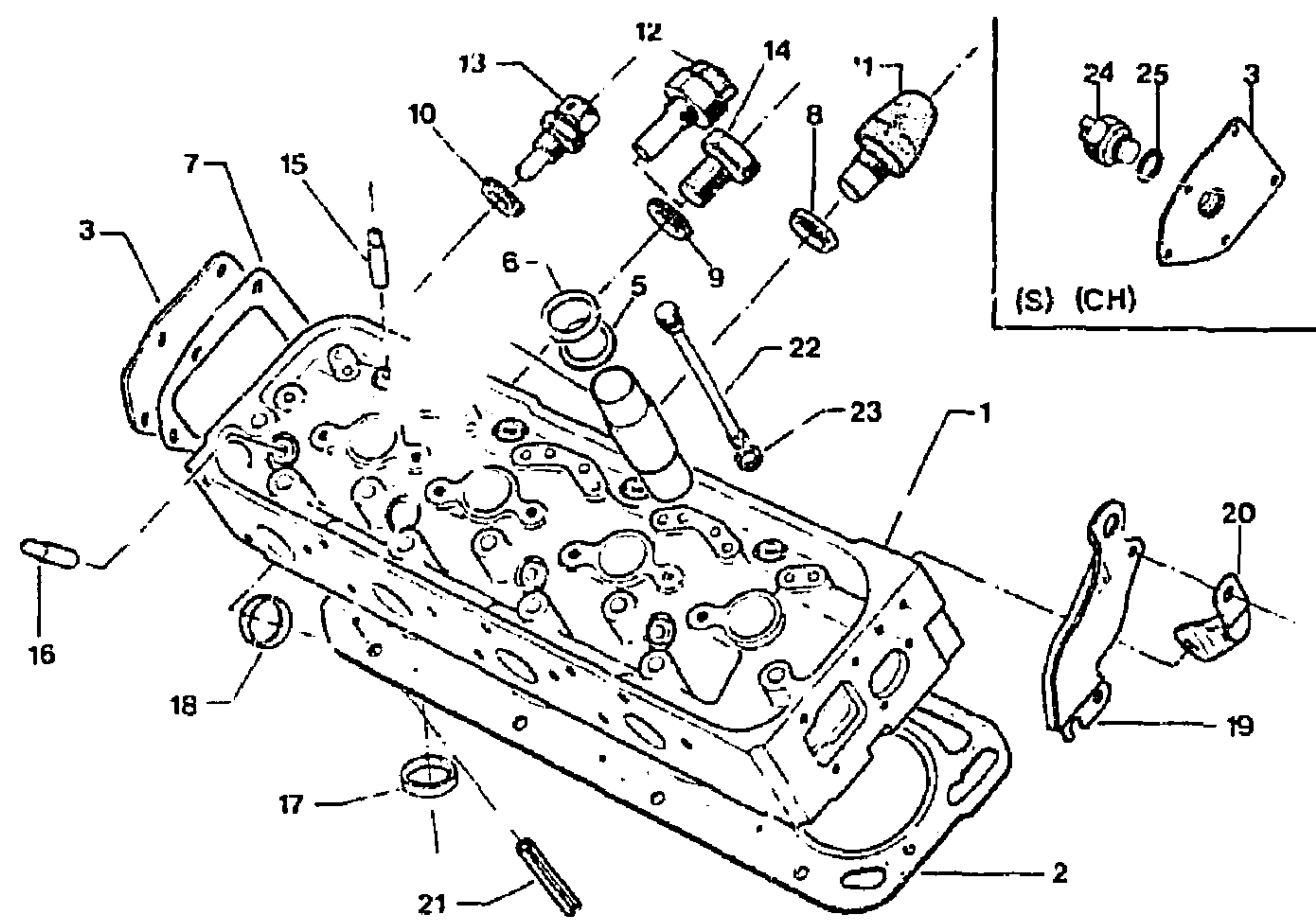
1 112 21

1		NUMEROS	K	DESIGNATIONS
			- 2,35 L IE T1 ▶ 7/83 (CH) (S) GE 7.83 ▶ - 2,35 L CARBU XT	
1	1MA	5 463 527 RP 95 579 172	1	4 φ 32,5 COUVRE-CULASSE ZYLINDERKOPFDECKEL CYLINDER-HEAD COVER TAPA DE CULATA COPERCHIO TESTATA
2	1MA	5 414 432	1	φ ENT 62 x 117 PLAQUE ARRIERE HINTERE PLATTE REAR PLATE PLACA TRASERA PIASTRA POSTERIORE

3	1MA	5 414 421	1	φ ENT 62 x 117	JOINT DE PLAQUE DICHTUNG F. PLATTE PLATE SEALING JUNTA DE PLACA GUARNIZIONE PER PIASTRA
4	1MA	5 500 449	1	CC	JOINT DICHTUNG SEAL JUNTA GUARNIZIONE
5	1MA	5 412 028	1	EXT 34,5	CARTOUCHE FILTRANTE FILTERPATRONE FILTER CARTRIDGE CARTUCHO FILTRANTE CARTUCCIA FILTRANTE
6	1BF	75 435 330	1		BOUCHON DE REMPLISSAGE EINFUELLSTOPFEN FILLER PLUG TAPON DE LLENADO TAPPO DI RIEMPIMENTO
7	1MA	23 719 519 RP 79 03 001 708	1	TH 7 x 1,00	VIS SCHRAUBE SCREW TORNILLON VITE
8	1BF	5 412 198	1	COL φ 7 x 1,00 - 41	-
9	9MA	77 03 001 160	5	TH 8 x 20 - NFP	-
10	1MA	5 412 030	2	CU 7,2 x 12 x 1	RONDELLE KUPFERDICHTUNG COPPER JOINT JUNTA DE COBRE GUARNIZIONE DI RAME
11	1AA	5 433 578	5	CU - 8,2 x 14,5 x 0,9 XT	- PIECES SPECIALES SPEZIALTEILE SPECIAL PARTS PIEZAS ESPECIALES PEZZI SPECIALI
1	1MA	5 441 802	1	4 φ 32,5 - CARBU (J) (S) (AUS) (CH) (GB) GE	COUVRE-CULASSE ZYLINDERKOPFDECKEL CYLINDER-HEAD COVER TAPA DE CULATA COPERCHIO TESTATA
2	1MA	95 579 172	1	IE - (S) (CH) 10/82 ▶	-
2	1MA	95 561 021	1	IE - (S) (CH) 10/82 ▶	PLAQUE ARRIERE HINTERE PLATTE REAR PLATE PLACA TRASERA PIASTRA POSTERIORE
12	5MA	75 492 314	1	IE (S) (CH) 10/82 ▶	THERMO-CONTACT TEMPERATURSCHALTER TEMPERATURE SWITCH TERMOCONTACTO TERMOCONTATTO
13	9MA	22 472 099 RP 79 03 062 001	1	IE - (S) (CH) 10/82 ▶	JOINT DICHTUNG SEALING JUNTA GUARNIZIONE

2193
1-112-22
G-14 ↓

CULASSE
ZYLINDERKOPF
CYLINDER-HEAD
CULATA
TESTATA



2192

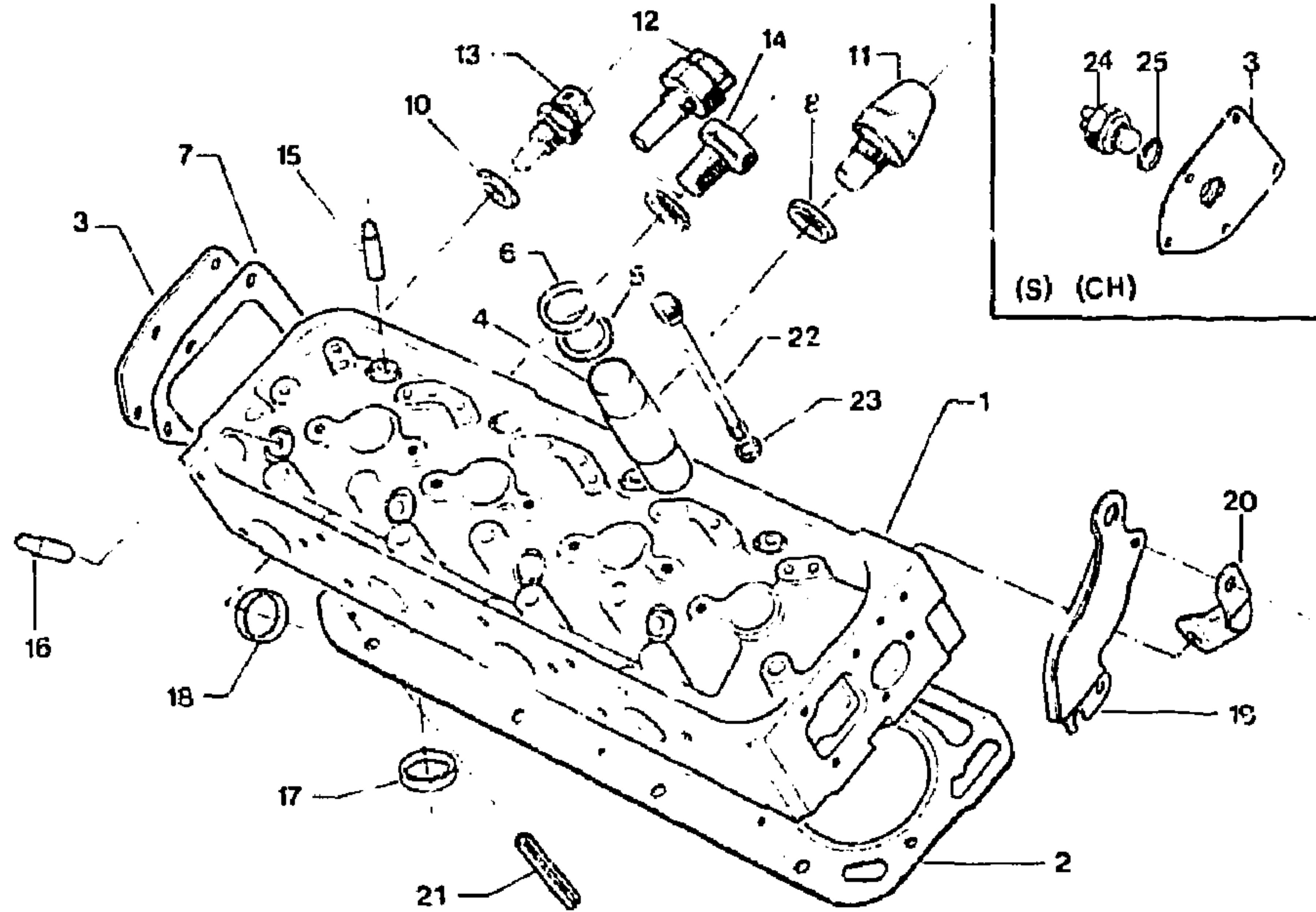
[05/85]

1-112-22

1	NUMEROS		K	2,5 L IE 2,5 L IE TURBO	DESIGNATIONS						
1	1MA	95 600 178 RP 95 619 092	1		CULASSE ZYLINDERKOPF CYLINDER-HEAD CULATA TESTATA	3	1MA	5 414 432	1	φ ENT 62 x 117	PLAQUE ARRIERE HINTERE PLATTE REAR PLATE PLACA TRASERA PIASTRA POSTERIORE
2	1MA	95 611 048	1	TURBO		4	1MA	5 412 551	4	1ø - LON 98 φ 32 - 30	TUBE DE BOUGIE ZUFÜHRUNG F. EINLASSVENTIL VALVE GUIDE GUIA DE VALVULA GUIDA PER VALVOLA
	1MA	95 496 000	1		JOINT DE CULASSE DICHTUNG F. ZYLINDERKOPF CYLINDER-HEAD GASKET JUNTA DE CULATA GUARNIZIONE PER TESTATA	5	1MA	5 412 552	4	2ø - LON 98 φ 32,3 - 30	
							75	522 520	4	3ø - LON 98 - NFP φ 32,77 - 30	
						5	1MA	5 477 235	4	32,1 x 45 x 1,5	RONDELLE D'APPUI ANPRESSSCHEIBE THRUST WASHER ARANDELA DE APOYO RONDELLA D'APPOGGIO
						6	1MA	5 411 688	4	31 x 39 x 6	JOINT DICHTUNG JOINT JUNTA GUARNIZIONE
						7	1MA	5 414 421	1	φ INT 62 x 117	JOINT DE PLAQUE DICHTUNG F. PLATTE PLATE SEALING JUNTA DE PLACA GUARNIZIONE PER PIASTRA
						8	1VD	79 03 062 003	1		
						9	9MA	22 459 009	1	φ 14 x 19	
						10	9MA	22 470 009	1	φ 12 x 17	
						11	5MA	75 490 4,3	1	φ 16 x 150	THERMO-CONTACT TEMPERATURSCHALTER TEMPERATURE SWITCH TERMOCONTACTO TERMOCONTATTO
						12	1MA	95 496 253	1	TURBO - φ 16 x 150	
						13	1MA	5 502 641	1	TURBO - φ 14 x 150	
						13	5MA	91 514 549	1	φ 12 - «BOSCH»	SONDE SONDE FEELER SONDA SONDA
						14	1MA	79 03 075 068	1	SAUF TURBO	BOUCHON STOPFEN PLUG TAPON TAPPO
						15				ADM	GUIDE DE SOUPE FLUEHRUNG F. EINLASSVENTIL VALVE GUIDE GUIA DE VALVULA GUIDA PER VALVOLA
						16	1MA	5 412 003	4	1ø - φ 13,25	
							1MA	75 522 516	4	2ø - φ 13,50	
							1MA	95 590 895	4	1ø - φ 13,25 - TURBO	
							1MA	95 590 896	4	2ø - φ 13,50 - TURBO	
										ECH	
							1MA	5 412 005	4	1ø - φ 13,25 - 44,57	
							1MA	75 522 517	4	2ø - φ 13,50 - 44,57	

2193
1-112-22
G-13

CULASSE (Suite)
ZYLINDERKOPF (Forts.)
CYLINDER-HEAD (Cont.)
CULATA (Cont.)
TESTATA (Cont.)



2192

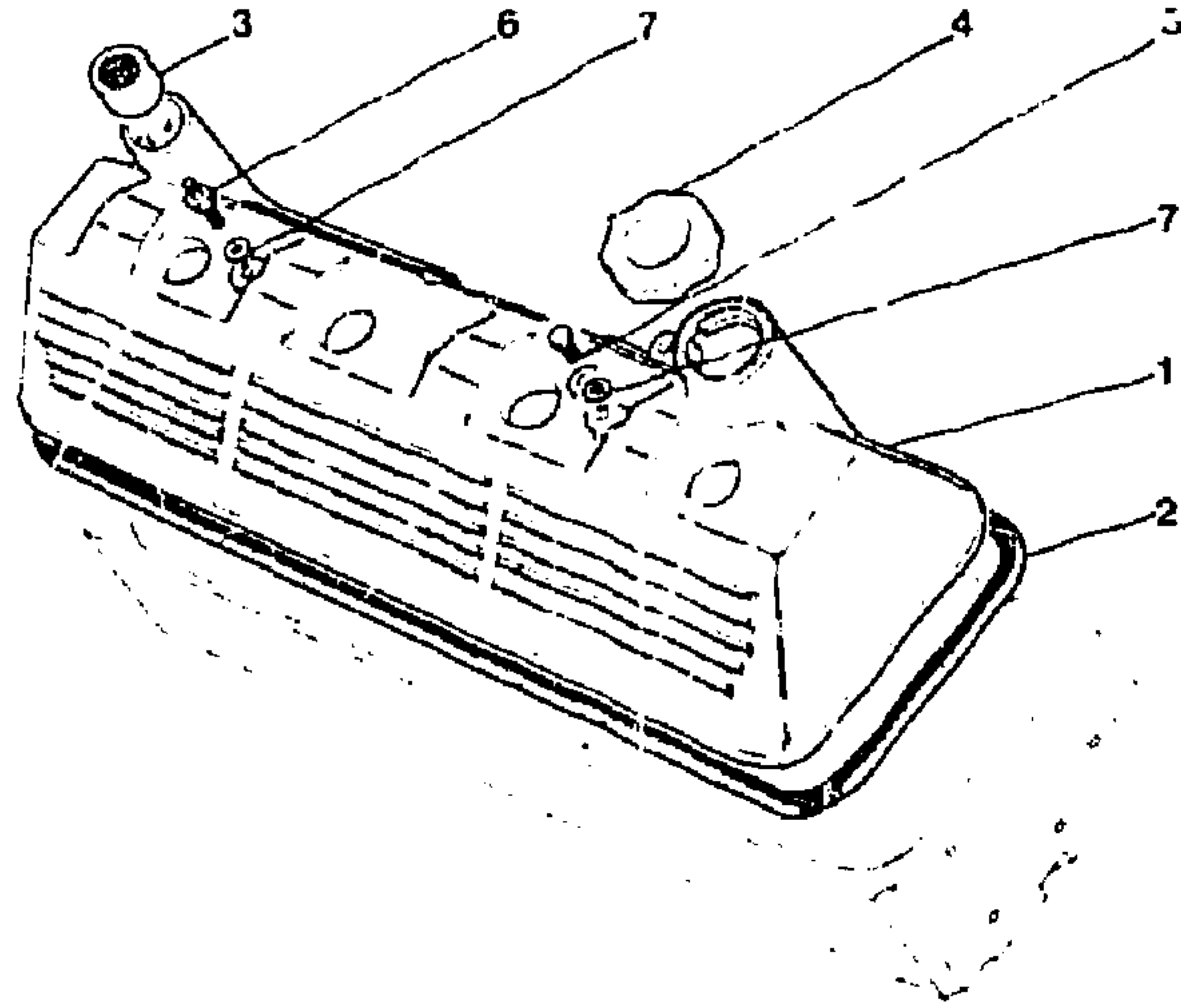
(10/84)

1 112 22

I	NUMEROS	K	2,5 L IE 2,5 L IE TURBO	DESIGNATIONS	19	1MA	95 589 334	1	G	PATTE D'ÉLINGAGE RING ZUM HOCHHEBEN HOISTING RING ANILLO ALZAMIENTO ANELLO PER SOLEVARE
					20	1MA 1MA	5 484 134 95 596 030	1 1	D	SUPPORT DE PATTE TRAEGER F. RING HOISTING RING BRACKET SOPORTE PARA ANILLO SUPPORTO PER ANELLO
					21	1MA	95 598 137 26 170 059	1 1	TURBO	GOUPILLE STIFT PIN GRUPILLA COPIGLIA
					22	1MA	95 585 756	8	ADM - φ10 x 160	VIS COTE : SCHRAUBE SCREW TORNILLO VITE
					23	1MA 1MA	95 585 757 95 495 999	9 9	ECH - φ10 x 114,5 ECH - φ10,3 x 21 x 3	RONDELLE COTE SCHEIBE WASHER ARANDELA RONDELLA
									(CH) 2/84 ▶ (S) 2755 ▶ SAUF TURBO	PIECES SPÉCIALES SPEZIALTEILE SPECIAL PARTS PIEZAS ESPECIALES PEZZI SPECIALI
					1	1MA	95 607 682	1		CULASSE ZYLINDERKOPF CYLINDER-HEAD CULATA TESTATA
					3	1MA	95 561 021	1		PLAQUE ARRIERE HINTERE PLATTE REAR PLATE PLACA TRASERA PIASTRA POSTERIORE
					24		75 492 314	1		THERMO-CONTACT TEMPERATURSCHALTER TEMPERATUR SWITCH TERMOCONTACTO TERMOCONTATTO
17	1MA	95 585 751	4	10 - ADM	25		22 472 009 RP 79 03 062 001	1		JOINT DICHTUNG JOINT JUNTA GUARNIZIONE
18	1MA	95 585 752	4	20 - ADM						
	1MA	95 590 898	4	10 - ADM - TURBO						
	1MA	95 590 897 - NFP	4	20 - ADM - TURBO						
	1MA	5 412 561	4	10 - ECH - NFP						
	1MA	75 522 519	4	20 - ECH						

2193
1-112-23
G-12 ↓

COUVRE-CULASSE
ZYLINDERKOPFDECKEL
CYLINDER-HEAD COVER
TAPA DE CULATA
COPERCHIO TESTATA



2192

1-112 23

3	1MA	5 412 028	1	EXT 34,5
4	1BF	75 435 330	1	
5	1MA	23 719 519 RP 79 03 P01 708	1	7 x 1,00
6	1BF	5 412 198	1	COL φ 7 x 1,00 - 41
7	1MA	5 412 030	2	CU - 7,2 x 12 x 1

CARTOUCHE FILTRANTE
FILTERPATRONE
FILTER CARTRIDGE
CARTUCHO FILTRANTE
CARTUCCIA FILTRANTE
BOUCHON DE REMPLISSAGE
EINFUELLSTOPFEN
FILLER PLUG
TAPON DE LLENADO
TAPPO DI RIEMPIMENTO
VIS
SCHRAUBE
SCREW
TORNILLO
VITE
-
RONDELLE
KUPFERDICHTUNG
COPPER JOINT
JUNTA DE COBRE
GUARNIZIONE DI RAME

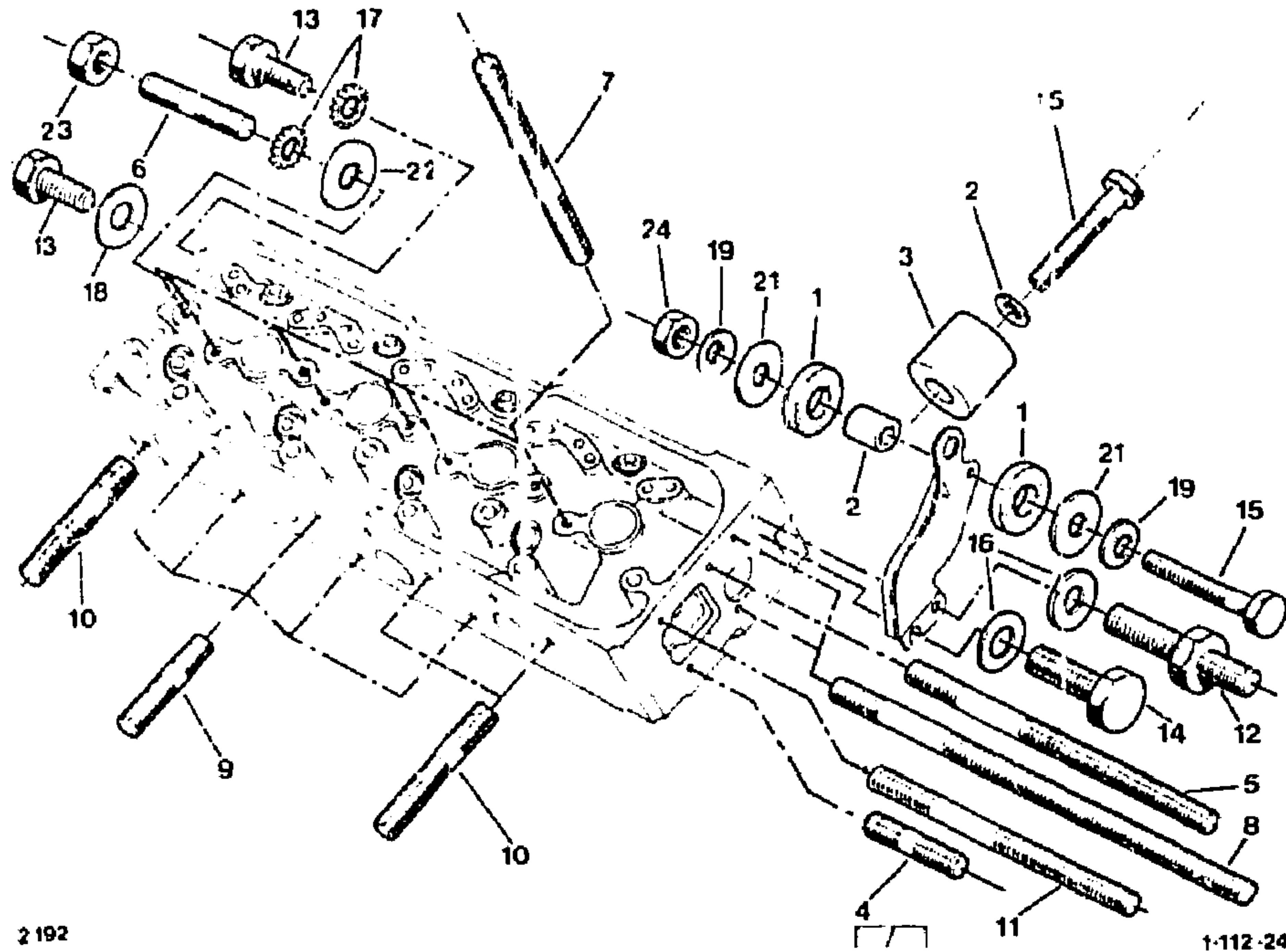
I	NUMEROS		K	2,5 L - IE	DESIGNATIONS
1	1MA	95 579 172	1		COUVRE-CULASSE ZYLINDERKOPFDECKEL CYLINDER-HEAD COVER TAPA DE CULATA COPERCHIO TESTATA
2	1MA	5 500 449	1	CC	JOINT DICHTUNG SEAL JUNTA GUARNIZIONE

2193

1-112-24

G-11 ↓

GOUJONS DE CULASSE
BOLZEN F. ZYLINDERKOPF
CYLINDER-HEAD STUDS
ESPARRAGOS DE CULATA
PRIGIONIERI TESTATA



4	6MA	26 162 149	1	φ 8 x 1,25 - 37	GOUJON STEBBOLZEN STUD ESPARRAGO PRIGIONIERO
5	1MA	26 162 279	1	φ 8 x 1,25 - 87	-
6	1MA	26 162 429	1	φ 8 x 1,25 - 32 - NFP	-
7	1MA	26 161 629	6	φ 8 x 1,25 - 81	-
8	1MA	26 163 109	2	φ 8 x 1,25 - 142	-
9	2MA	79 03 027 121	5	φ 8 x 1,25 - 47	-
10	2MA	79 03 027 123	3	φ 8 x 1,25 - 57	-
11	1BF	96 015 582	1	φ 8 x 1,25 - 82	-
12	1MA	79 03 027 957	1	COL	VIS SCHRAUBE SCREW TORNILLO VITE
13	1MA	23 795 019	6	TH 8 x 1,25 - 20	-
14	9MA	23 876 019	-	-	-
15	9MA	79 03 101 066 RP 79 03 201 025	2	TH 6 x 1,00 - 35	-
16	9TT	95 623 737	2	CO φ 10	RONDELLE SCHEIBE WASHER ARANDELA RONDELLA
17	9TT	79 03 056 014	2	φ 8 x 14	-
18	1MA	5 433 578	5	φ 8,2 x 14,5 x 0,9	-
19	9TT	79 03 058 028	2	φ 6 x 14	-
20	9BF	79 03 059 039	1	φ 6 x 18 - NFP	-
21	9TT	22 782 019 RP 79 03 053 033	2	φ 6 x 20	-
22	9GX	22 541 019	1	φ 8 x 15	-
23	2MA	79 03 232 017	1	φ 8 x 1,25	ÉCROU MUTTER NUT TUERCA DADO
24	2VD	25 260 019	1	HE 6 x 1,00	-

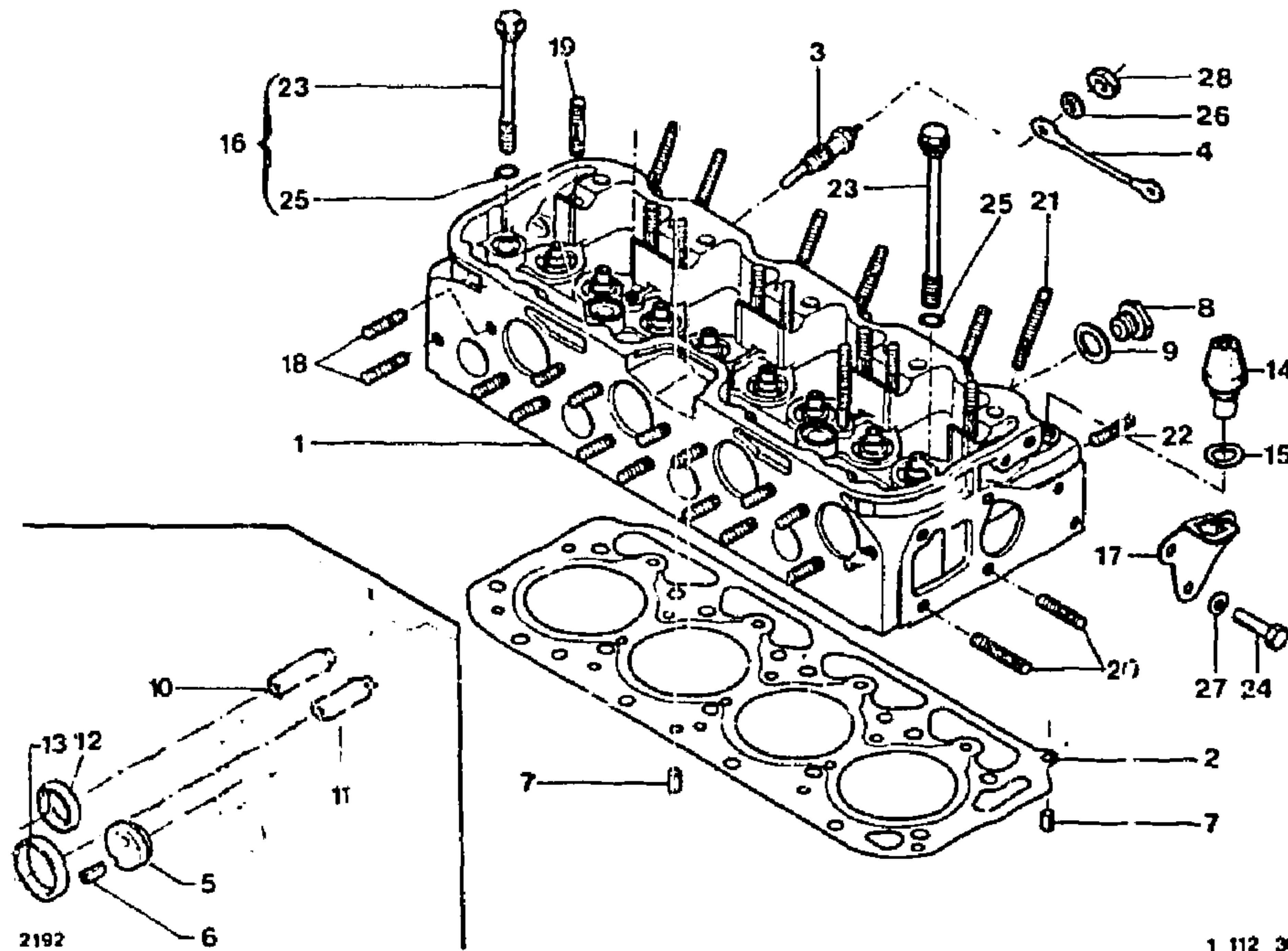
I	NUMEROS		K	2,5 L IE	DESIGNATIONS
1	2MA	5 506 966	2	CC	BAGUE HUELSE BUSH CASQUILLO BOCCOLA
2	2MA	5 470 943	2		ENTRETOISE ABSTANDSSTUECK SPACER SEPARADOR DISTANZIALE
3	2MA	75 514 404 NFP	1	φ 7,5 x 20 - 20	-

2193

1-112-30

G-10 ↓

CULASSE
ZYLINDERKOPF
CYLINDER-HEAD
CULATA
TESTATA



1	NUMEROS	K	DI 2,5 L ▶ 1/84	DESIGNATIONS
1	1MA 95 569 115 RP 95 606 568	1		CULASSE ZYLINDERKOPF CYLINDER-HEAD CULATA TESTATA
2	1MA 95 493 998 RP 96 016 489	1	«REINTZ»	JOINT DE CULASSE DICHTUNG F. ZYLINDERKOPF CYLINDER-HEAD GASKET JUNTA DE CULATA GUARNIZIONE PER TESTATA

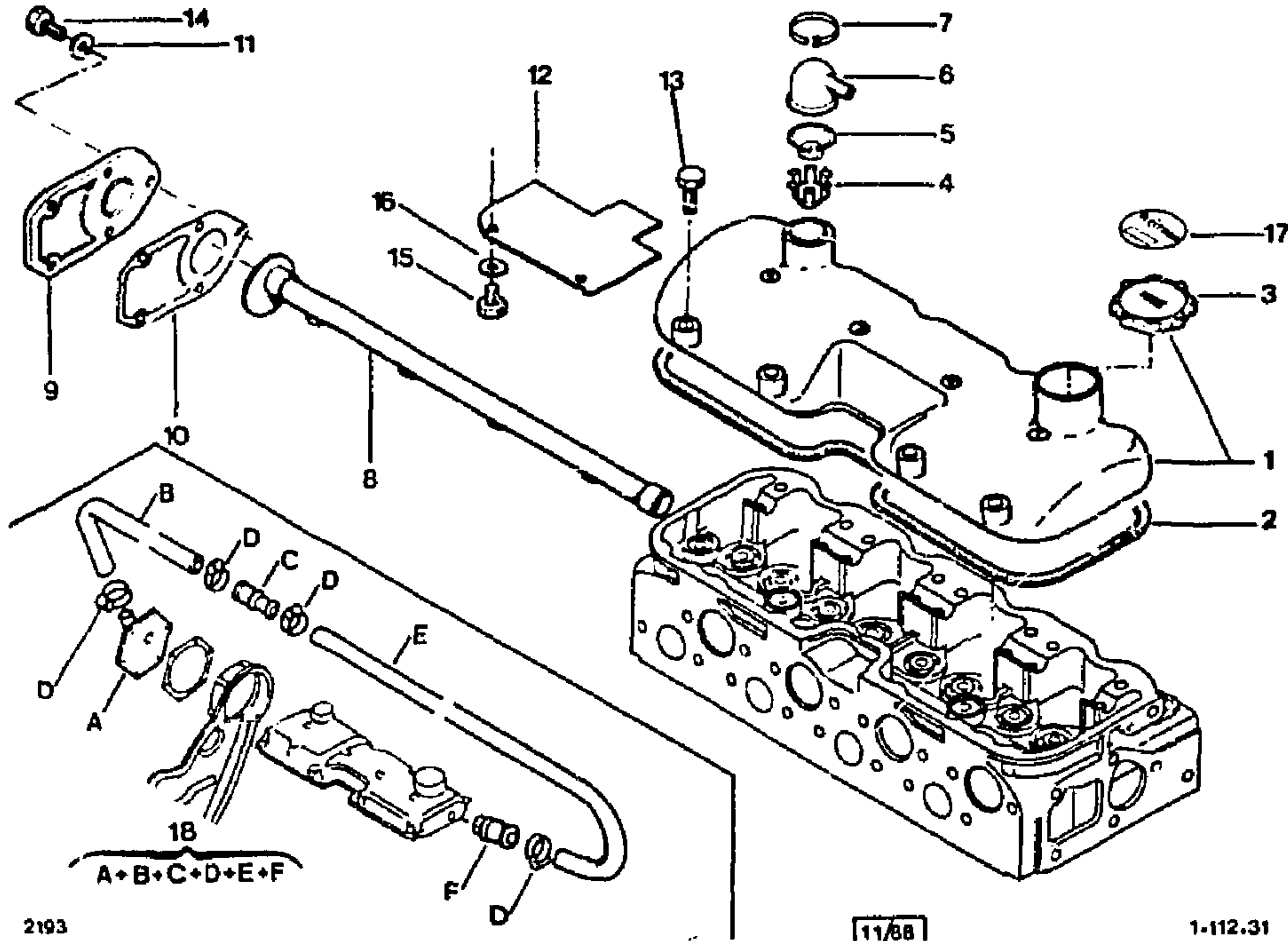
1MA	95 556 491 RP 96 016 489 DEO 1-95 562 294	1	ENS 3/80 ▶	JOINT + FIXATION DICHTUNG + BEFESTIGUNG GASKET + SECURING JUNTA + SUJECION GUARNIZIONE + FISSAGGIO BOUGIE DE PRECHAUFFAGE GLUEHKERZE PRE-HEATING PLUG BUJIA DE PRECALEFACCION CANDELA PRERISCALDAMENTO
3	1MA 95 534 788	4	1ø ϕ 12	FIL D'ALIMENTATION ZUFUHRKABEL FEED LEAD HILO DE ALIMENTACION CAVETTO ALIMENTAZIONE CHAMBRE DE TURBULENCE TURBULENZKRAMMER TURBULENCE CHAMBER CAMARA DE TURBULENCIA CAMERA DI TURBOLENZA
4	1MA 95 534 788 1MA 75 500 843	4 3	2ø ϕ 12 2ø ϕ 6 - ENT 130	GOUPILLE STIFT PIN GRUPILLA COPIGLIA
5	1MA 95 559 502	4	ϕ 36,365 - E 4,85	BOUCHON STOPFEN PLUG TAPON TAPPO
6	1MA 95 559 503 1MA 26 172 169	4 4	ϕ 36,465 - E 5,05 4 x 3,2 x 12	JOINT DICHTUNG SEALING JUNTA GUARNIZIONE GUIDE DE SOUPAPE FUEHRUNG F. VENTIL GUIDE VALVE GUIA DE VALVULA GUIDA VALVOLA
7	1BF 26 170 059 1BF 26 170 539	1 1	ϕ 5 - LON 10 ϕ 8,5 - LON 15	SIEGES DE SOUPAPES VENTILSITZ VALVE SEAT ASIEN TO DE VALVULA SEDE DI VALVOLA
8	1MA 91 000 374	1	TH 22 x 1,50 - 15	
9	9TT 21 795 009	1	CU 22 x 30 x 1	
10			AMD	
11	1BF 75 414 144 1MA 75 511 237	4 4	1ø ϕ 13,25 - 54 2ø ϕ 13,50 - 54 ÉCH	
12	1BF 75 414 142 1MA 75 511 239 1MA 75 414 146	1 4 4	1ø ϕ 13,25 - 57 2ø ϕ 13,50 - 57 1ø - ADM	
13	1MA 75 511 239 1MA 75 414 148 1MA 75 511 284	4 4 4	2ø - ADM 1ø - ÉCH 2ø - ÉCH	

2193

1-112-31

G-08 ↓

COUVRE-CULASSE
ZYLINDERKOPFDECKEL
CYLINDER-HEAD COVER
TAPA DE CULATA
COPERCHIO TESTATA



I	NUMEROS		K	Di 2.5 L ▶ 1/84	DESIGNATIONS
1	1MA	95 578 804 RP 95 592 639	1	RM 95 569 118 DEO 1-95 648 510	COUVRE-CULASSE ZYLINDERKOPFDECKEL CYLINDER-HEAD COVER TAPA DE CULATA COPERCHIO TESTATA
2	1MA	95 495 253	1		JOINT DICHTUNG SEAL JUNTA GUARNIZIONE

3	1BF	75 435 330	1	1o	BOUCHON DE REMPLISSAGE EINFUELLSTOPFEN FILLER PLUG TAPON DE LLENADO TAPPO DI RIEMPIMENTO
	1GX	75 490 992 RP 95 494 621	1	2o ▶ 10/81	- SANS ERGOT - OHNE DOWEL - W/O DOWEL - SIN DIENTE - SENZA GRANO
4	1MA	95 548 291	1		DESHUILEUR OELABWEISSTUECK OIL STRAP PARA-ACEITE ASORBITOIO DELL'OLIO
5	1MA	95 548 290	1		DÉFLECTEUR ABLENKSTUECK DEFLECTOR DEFLECTOR DEFLETTORE
6	2MA	95 548 289	1		RACCORD SOUPLE BIEGSAME VERBINDUNG FLEXIBLE UNION RACOR FLEXIBLE RACCORDO FLESSIBILE
7	98F	22 862 029 RP 79 03 093 250	1		COLLIER SCHELLE COLLAR COLLAR FASCETTA
8	1MA	75 465 088 RP 95 591 649	1	20 x 22 x 460	RAMPE D'ARRÔSAGE SCHMIERROHR LUBRICATING PIPE TUBO DE ENGRASE TUBO INGRASSAMENTO
9	1BF	5 414 150	1	AR 5 Ø 9 - E5	PLAQUE DE FERMETURE VERSCHLUSSBLECH CLOSING PLATE PLACA DE CIERRE PLACCA DI CHIUSURA
10	1BF	75 414 149	1	AR 5 Ø 9 - 1 Ø 46 E 0,8	JOINT DICHTUNG GASKET JUNTA GUARNIZIONE
11	1MA	5 433 578	5	AR - 8,2 x 14,5 x 0,9	-
12	1MA	95 556 450	1		DÉFLECTEUR CULASSE ABLENKBLECH DEFLECTOR PLATE DEFLECTOR CULATA DEFLETTORE TESTATA
13	1MA	79 03 001 818 RP 79 03 201 027	7		VIS SCHRAUBE SCREW TORNILLO VITE
14	1MA	23 795 019	5	TH 8 x 20	-
15	1MA	79 03 101 292 RP 79 03 201 138	3	TH 6 x 1,00 - 14	-

2193

1-112-31

G-07 ↓

COUVRE-CULASSE (Suite)
ZYLINDERKOPFDECKEL (Forts.)
CYLINDER-HEAD COVER (Cont.)
TAPA DE CULATA (Cont.)
COPERCHIO TESTATA (Cont.)

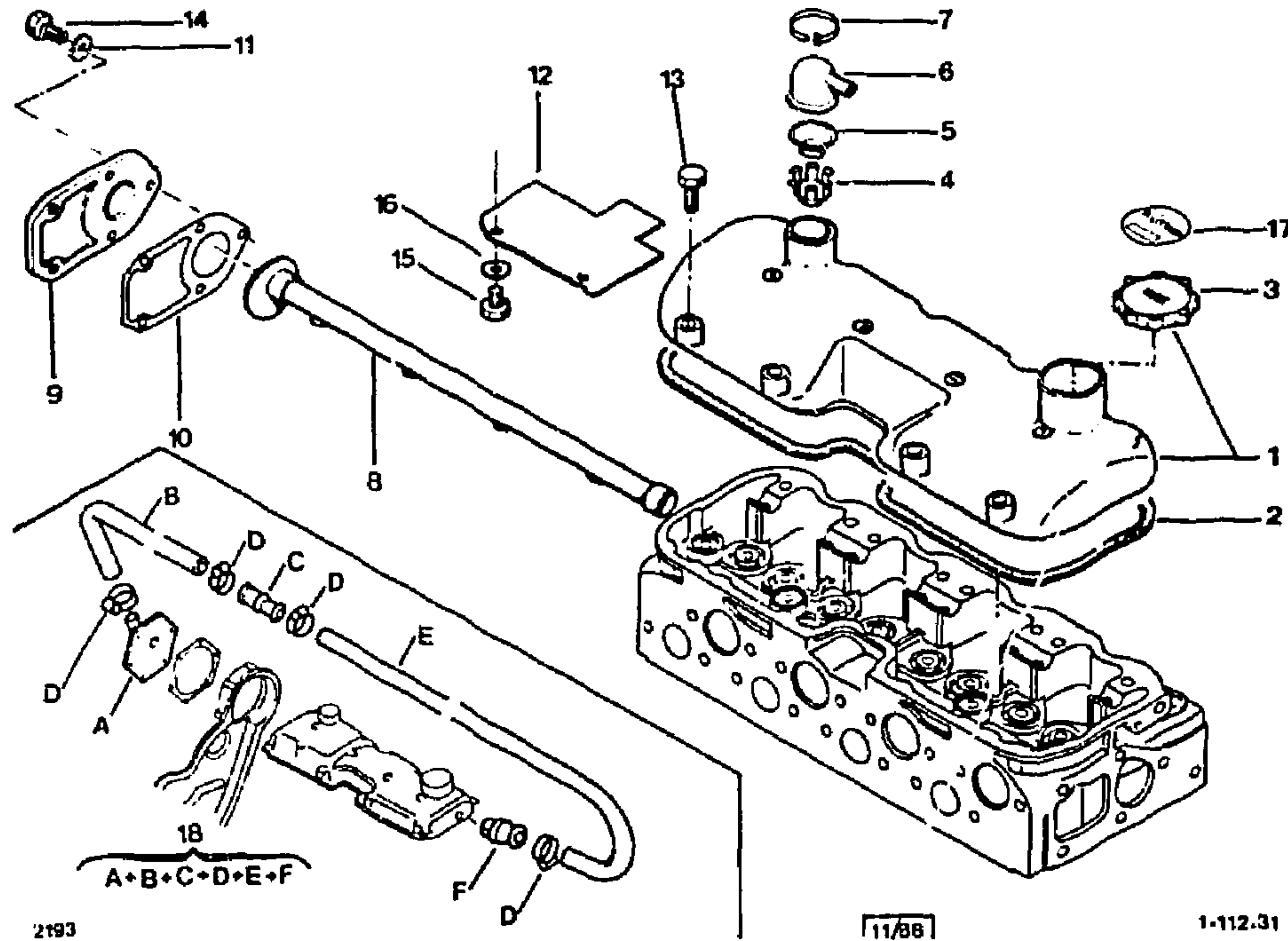
18

1MA

95 648 510

1

KIT GAZ GAZ
SATZ
KIT
KIT
INSIEME



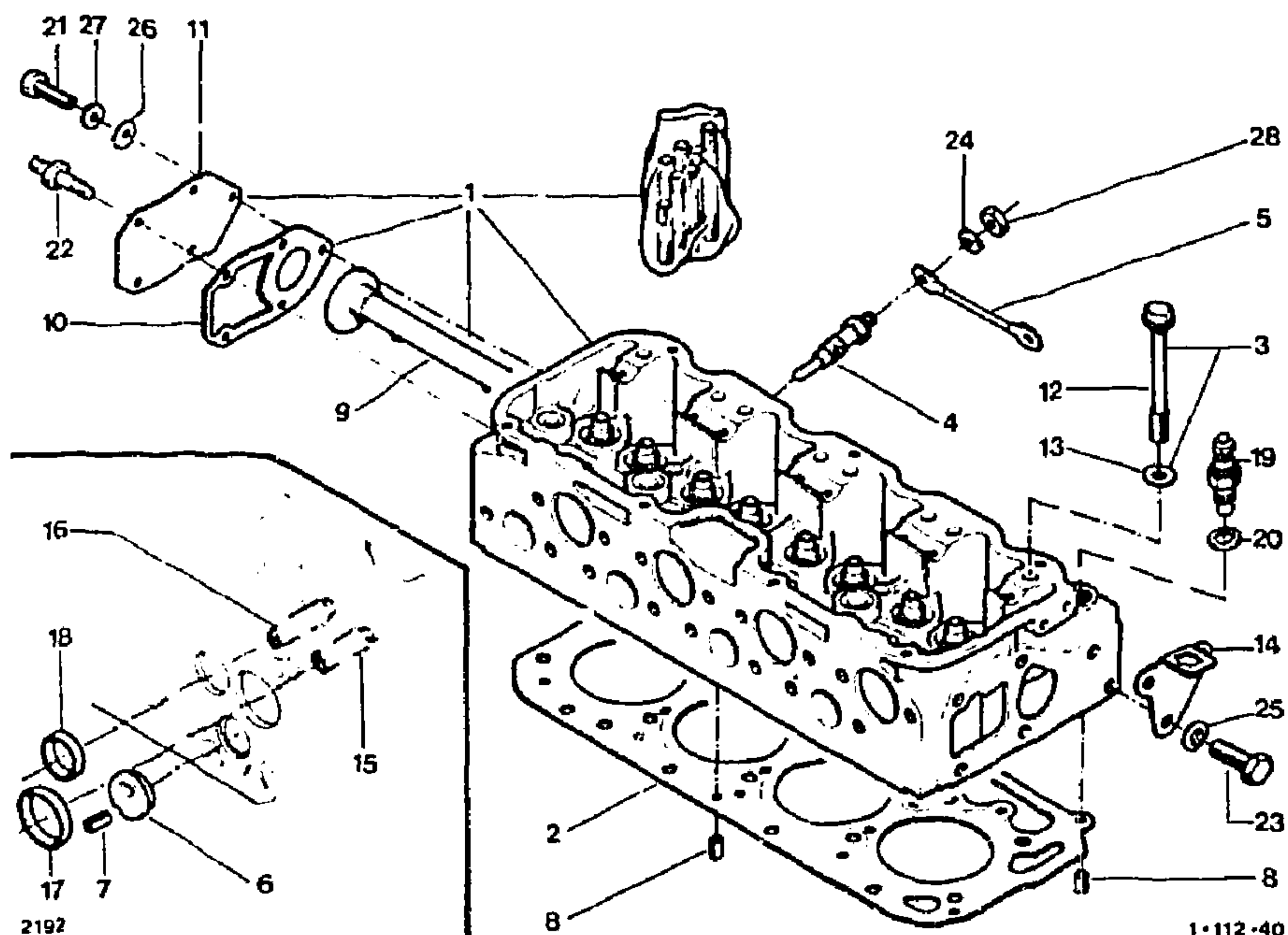
I	NUMEROS		K	DI 2,5 L ► 1/84	DESIGNATIONS
16	9TT	79 03 058 028	3	8 x 12 x 1	RONDELLE SCHEIBE WASHER ARANDELA RONDELLA
17	1MA	26 144 389	1	φ 56	ÉTIQUETTE AUFKLEBER LABEL ROTULA BOTTELLO

2193

1-112-40

G-06 ↓

**CULASSE
ZYLINDERKOPF
CYLINDER-HEAD
CULATA
TESTATA**



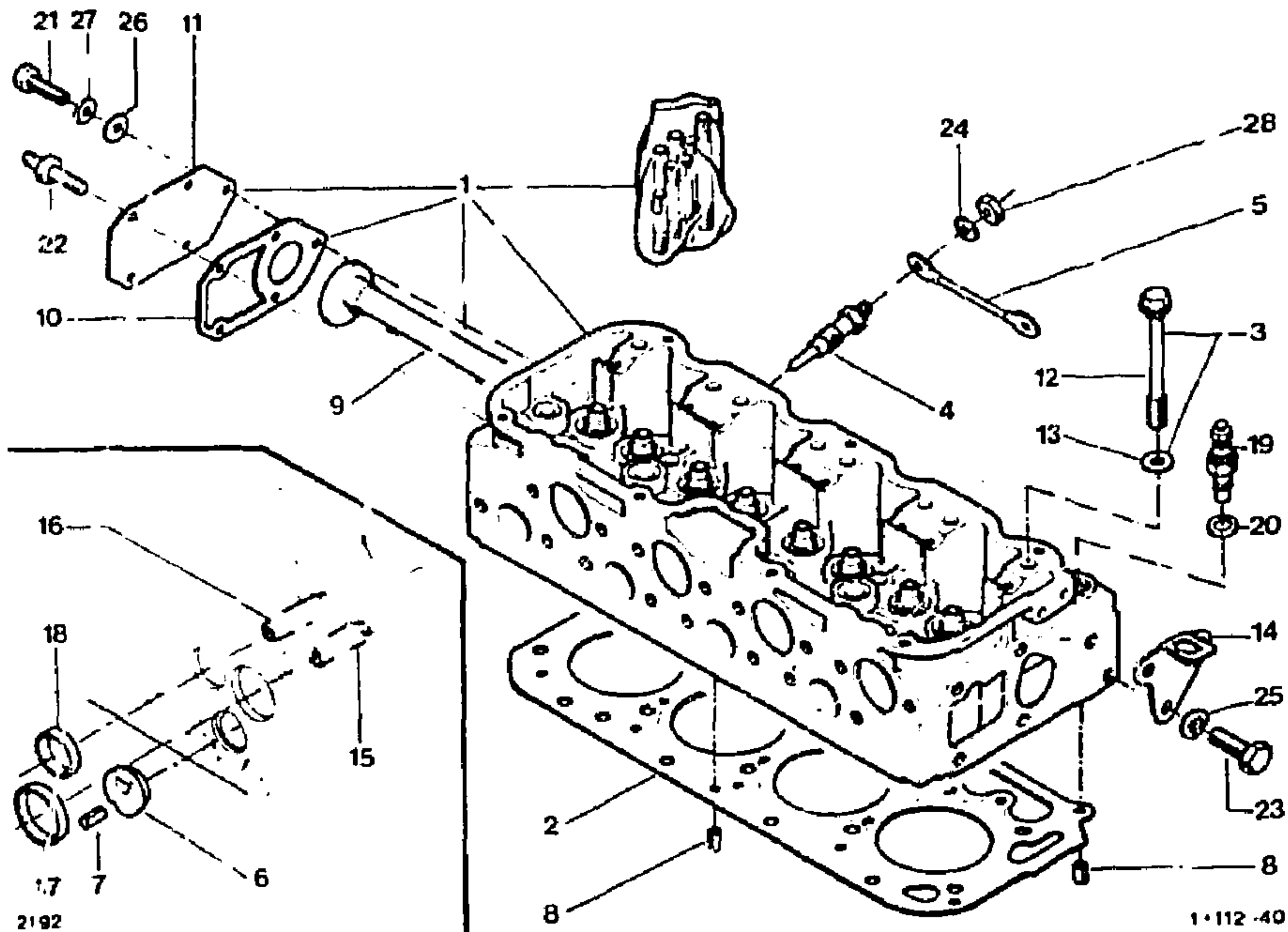
I	NUMEROS		K	DI 2,5 L TURBO DI 2,5 L 1/84▶	DESIGNATIONS		1MA	95 562 294	1		POCHETTE DE VIS SATZ SCHRAUBEN SET OF SCREW JUEGO DE TORNILLOS SERIE DI VITI
1	1MA	95 592 638 RP 95 606 568	1	TURBO ▶ 1/84	CULASSE + RAMPE ZYLINDEROPF MIT ROHR CYLINDER-HEAD WITH PIPE CULATA CON TUBO TESTATA CON TUBO	3	1MA	95 562 294	1		BOUGIE KERZE SPARK PLUG BUJIA CANDELA
2	1MA 1MA	95 606 568 95 495 497 RP 95 636 678	1 1	TT TURBO 1/84▶	- JOINT DE CULASSE DICHTUNG GASKET JUNTA GUARNIZIONE	4	1MA	95 493 205 RP 95 534 788	1	«BERU»	FIL D'ALIMENTATION KERZENKABEL LEAD HILO CAVETTO
	1MA	95 493 998 RP 96 016 489	1	SAUF TURBO	-	5	1MA	75 500 843	1		CHAMBRE KAMMER CHAMBER CAMARA CAMARA
	1MA 1MA	95 559 503 26 172 169	4 4			6	1MA	95 559 502	1	1a	- GOUPILLE PASS-STIFT PIN GRUPILLA COPIGLIA
	18F 18F 1MA	25 170 059 25 170 539 75 465 088 RP 95 591 649	1 1 1			7	18F 18F 1MA	25 170 059 25 170 539 75 465 088 RP 95 591 649	1 1 1	2a	- RAMPE ROHR PIPE TUBO TUBO JOINT DICHTUNG GASKET JUNTA GUARNIZIONE
	18F	75 414 149	1			8	18F	75 414 149	1		PLAQUE PLATTE PLATA PLACA PLACCA
	1MA	5 414 150	1			9	1MA	5 414 150	1		VIS SCHRAUBE SCREW TORNILLO VITE
	9TT	75 467 934	8			10	9TT	75 467 934	8	TH 12 x 1,50 - 145	- RONDELLE SCHEIBE WASHER ARANDELA RONDELLA
	1MA 9TT	75 467 935 95 493 695	9 7			11	1MA 9TT	75 467 935 95 493 695	9 7	TH 12 x 1,50 - 118	PATTE LASCHE BRACKET PATA STAFFA
	1MA	75 465 149	1			12	1MA	75 465 149	1		

2193

1-112-40

G-05 ↓

CULASSE (Suite)
ZYLINDERKOPF (Forts.)
CYLINDER-HEAD (Cont.)
CULATA (Cont.)
TESTATA (Cont.)



17	1MA 1MA	95 577 473 95 577 474	4	ADM	SIEGES DE SOUPAPES VENTILSITZ VALVE SEAT ASIENTO DE VALVULA SEDE DI VALVOLA
18	1MA 1MA	95 577 476 95 577 477	4	ECH	-
19	1MA	95 496 253	1	φ 16 - 1,50 - TURBO	THERMO-CONTACT TEMPERATURSCHALTER TEMPERATUR SWITCH TERMOCONTACTO TERMOCONTACTO
20	1MA 1VD	75 430 468 79 03 062 003	1 1	SAUF TURBO φ 16	JOINT DICHTUNG GASKET JUNTA GUARNIZIONE
21	1MA	23 795 019	4 5	8 x 1,25 x 20 - TURBO SAUF TURBO	VIS SCHRAUBE SCREW TORNILLO VITE
22	1BF	5 435 055	1	COL - TURBO	-
23	9MA	23 876 019	2	TH 10 x 1,25 - 25	-
24		79 03 056 005	4		RONDELLE SCHEIBE WASHER ARANDELA RONDELLA
25	9TT	95 623 737	2	φ 10	-
26	1MA	5 433 578	5		-
27	1MA	75 412 008	8		-
28	9TT	79 03 032 006	4		ÉCROU MUTTER NUT TUERCA DADO

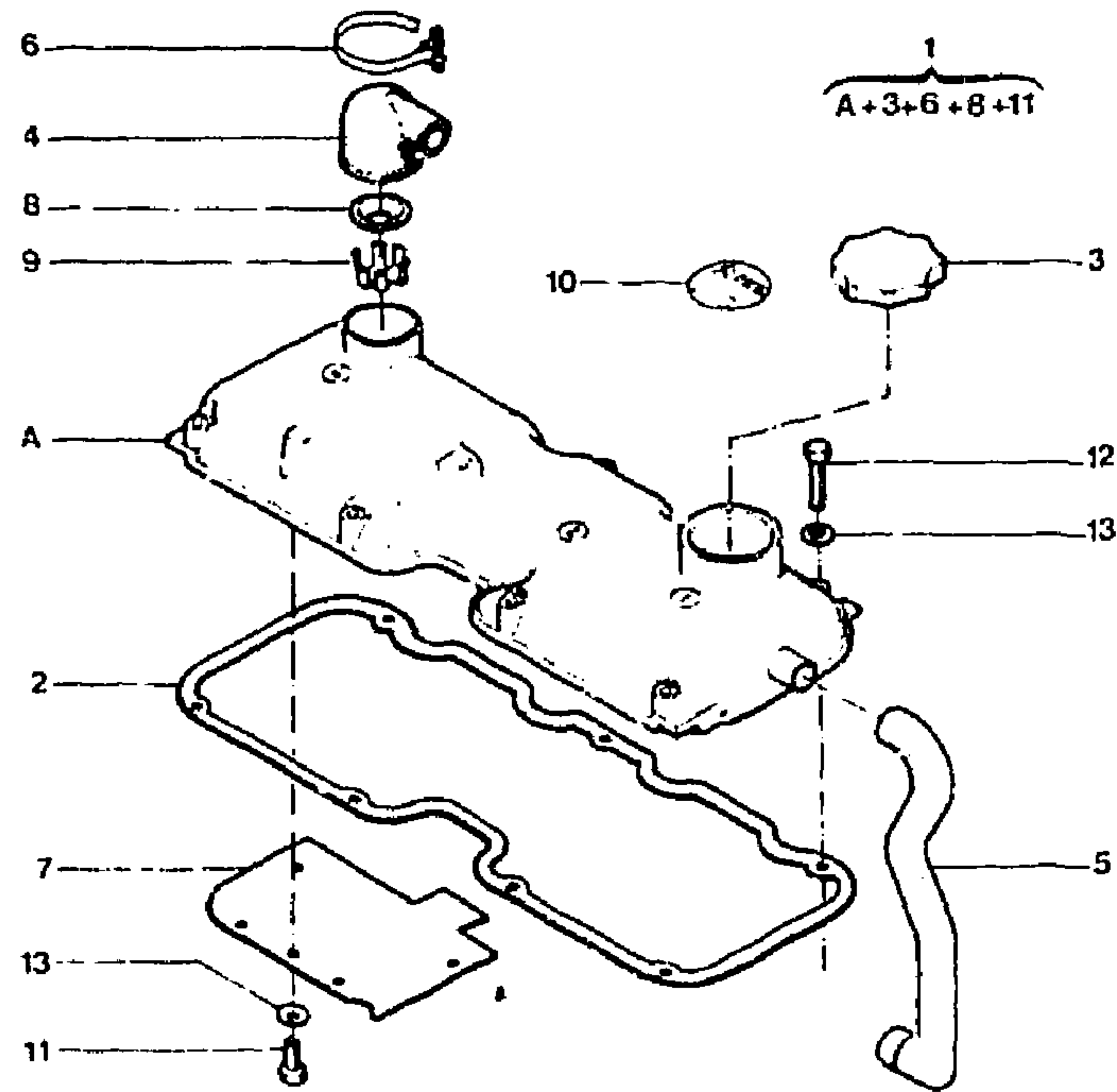
I	NUMEROS		K	DI 2,5 L TURBO DI 2,5 L 1 84 ▶	DESIGNATIONS
15	1BF 1MA	75 414 144 75 511 237	4	ADM	GUIDE DE SOUPAPE VENTILFUEHRUNG VALVE GUIDE GUIDA DE VALVULA GUIDA VALVOLA
16	1BF 1MA	75 414 142 75 511 238	4	ECH	-
				10 - φ 13,25 - LON 57 20 - φ 13,5 - LON 57	-

2193

1-112-41

G-04 ↓

COUVRE-CULASSE
ZYLINDERKOPFDECKEL
CYLINDER-HEAD COVER
TAPA DE CULATA
COPERCHIO TESTATA



3	1BF	75 435 330	1
4	2MA	95 548 289	1
5	1MA	95 588 504	1
6	9BF	22 862 029 RP 79 03 083 250	1
7	1MA	95 556 450	1
8	1MA	95 548 290	1
9	1MA	95 548 291	1
10	1MA	95 574 987 NFP	1
11	9TT	79 03 101 292 RP 79 03 201 138	3
12	1MA	79 03 001 818 RP 79 03 201 027	7
13	9TT	79 03 058 028	7

BOUCHON
 STOPFEN
 CAP
 TAPON
 TAPPO
RACCORD SOUPLE
 BIEGSAME VERBINDUNG
 FLEXIBLE UNION
 RACOR FLEXIBLE
 RACCORDO FLESSIBILE
TUBE RECYCLAGE
 WIEDERAUFWAERTUNGSRÖHR
 GAS RE-USE PIPE
 TUBO DE RECICLO
 TUBO DI RECICLO
COLLIER
 SCHELLE
 COLLAR
 COLLAR
 COLLARE
DÉFLECTEUR
 ABLENKBLECH
 BAFFLE
 DEFLECTOR
 DEFLETTORE
RACCORD
 VERBINDUNG
 UNION
 RACOR
 RACCORDO
DESHUILEUR
 OILABWEISER
 OIL TRAP
 PARA ACEITE
 ASSORBITOIO OLIO
ÉTIQUETTE
 AUFKLEBER
 LABEL
 ROTULO
 BOTTELLO
VIS
 SCHRAUBE
 SCREW
 TORNILLO
 VITE
 -
RONDELLE
 SCHEIBE
 WASHER
 ARANDELA
 RONDELLA

I	NUMEROS		K	DI 2,5 L TURBO DI 2,5 L 1/84 ▶	DESIGNATIONS
1	1MA	95 592 639	1		COUVRE-CULASSE ZYLINDERKOPFDECKEL CYLINDER-HEAD COVER TAPA DE CULATA COPERCHIO TESTATA
2	1MA	55 495 253	1		JOINT DICHTUNG SEALING JUNTA GUARNIZIONE

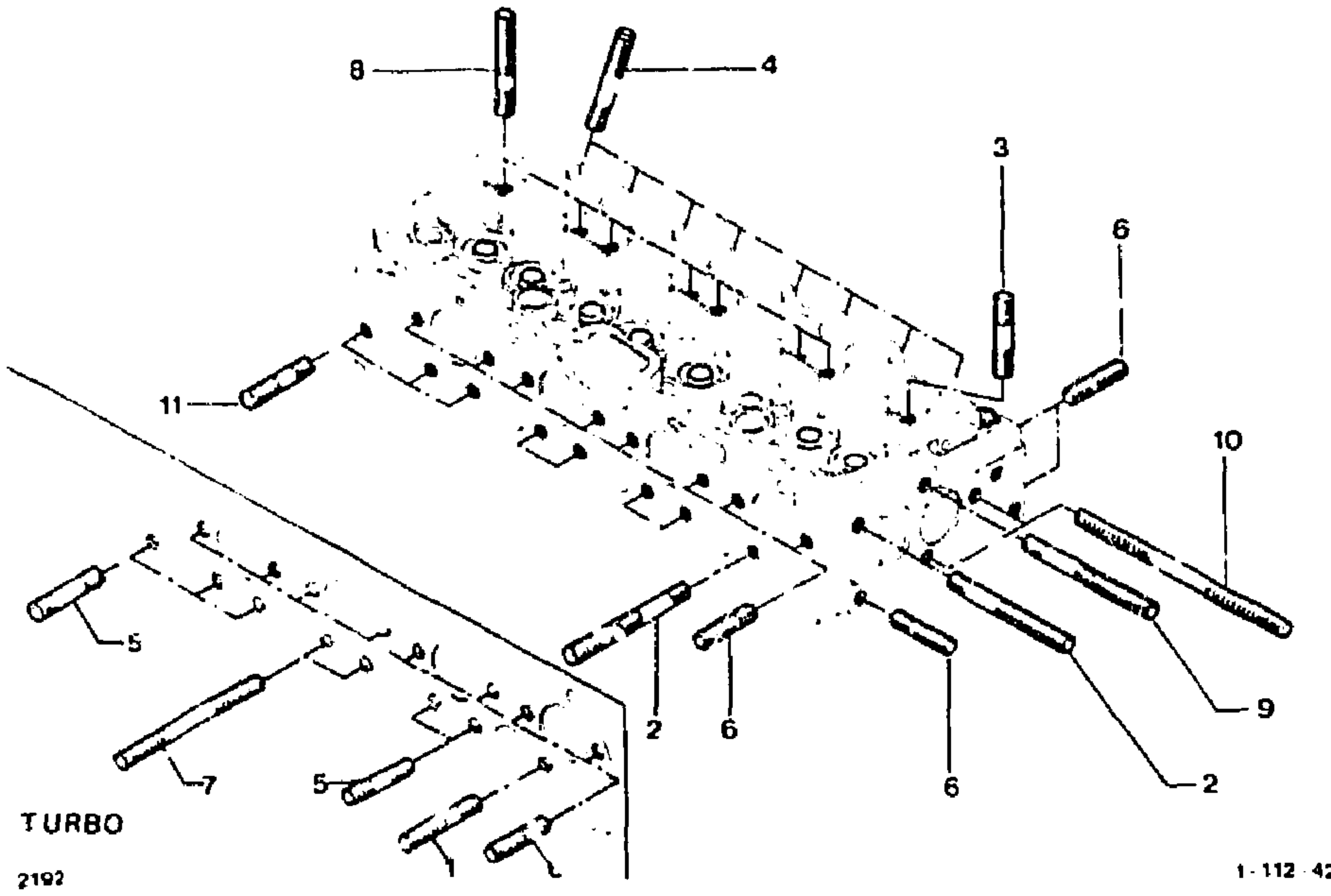
2193

1-112-42

G-03 ↓

GOUJONS DE CULASSE
BOLZEN F. ZYLINDERKOPF
CYLINDER-HEAD STUDS
ESPARRAGOS DE CULATA
PRIGIONIERI TESTATA

6	6MA	26 162 149	11	φ 8 x 1,25 - 37
7	18F	96 015 594	2	φ 8 x 1,25 - 97
8	18F	26 165 249	7	φ 8 x 1,25 - 51
9	1MA	26 162 279	1	φ 8 x 1,25 - 87
10	1MA	26 163 109	2	φ 8 x 1,25 - 142
11	2MA	79 03 027 121	7	φ 8 x 1,25 - 47



I	NUMEROS		K	DI 2,5 L TURBO DI 2,5 L 1/84▶	DESIGNATIONS
1	2MA	79 03 027 122	1	φ 8 x 1,25 - 52	GOUJON STUD STEBBOLZEN ESPARRAGO PRIGIONIERO
2	18F	96 015 592	1	φ 8 x 1,25 - 82	-
3	18F	79 03 027 153	1	φ 8 x 1,25 - 61	-
4	1MA	26 162 369	8	φ 8 x 1,25 - 70	-
5	2GX	79 03 027 984 RP 79 03 027 119	5	φ 8 x 1,25 - 54	-

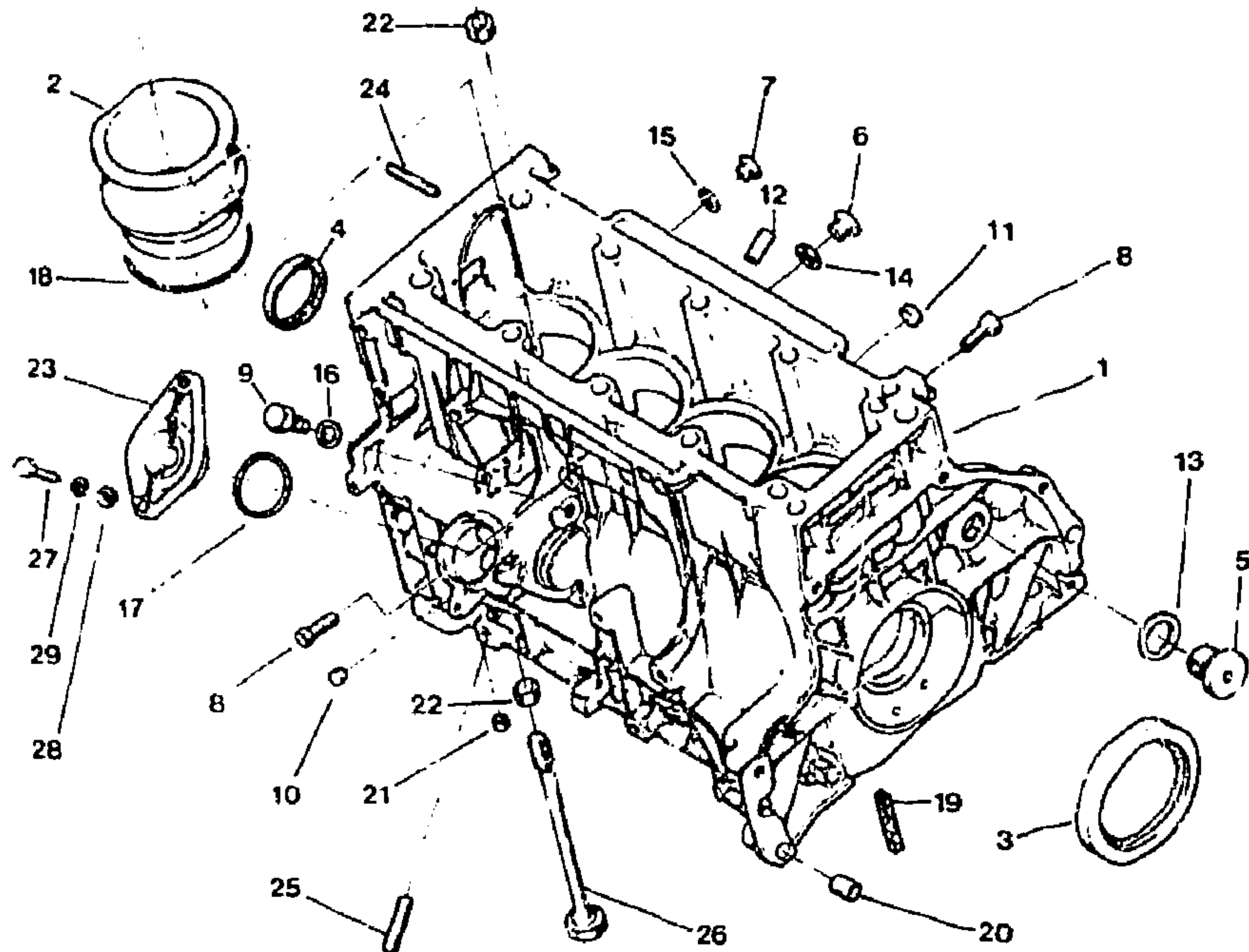
2193

1-114-10

G-02 ↓

**CARTER MOTEUR
MOTORGEHAEUSE
CYLINDER-BLOCK
BLOQUE MOTOR
MONOBLOCCO**

02/91



2192

1 114 10

I	NUMEROS	K	«X» 2L	DESIGNATIONS
1	1MA 95 536 520 80	1		CARTER MOTEUR MOTORGEHAEUSE CYLINDER-BLOCK BLOQUE MOTOR MONOBLOCCO
2	1MA 95 542 309 80	1		JEU DE : 4 CHEMISES-PISTONS SATZ 4 BUECHSEN U. KOLBEN SET : 4 SLEEVES A. PISTONS JUEGO : 4 CAMISAS Y PISTONES SERIE : 4 CAMICIE DI PISTONI

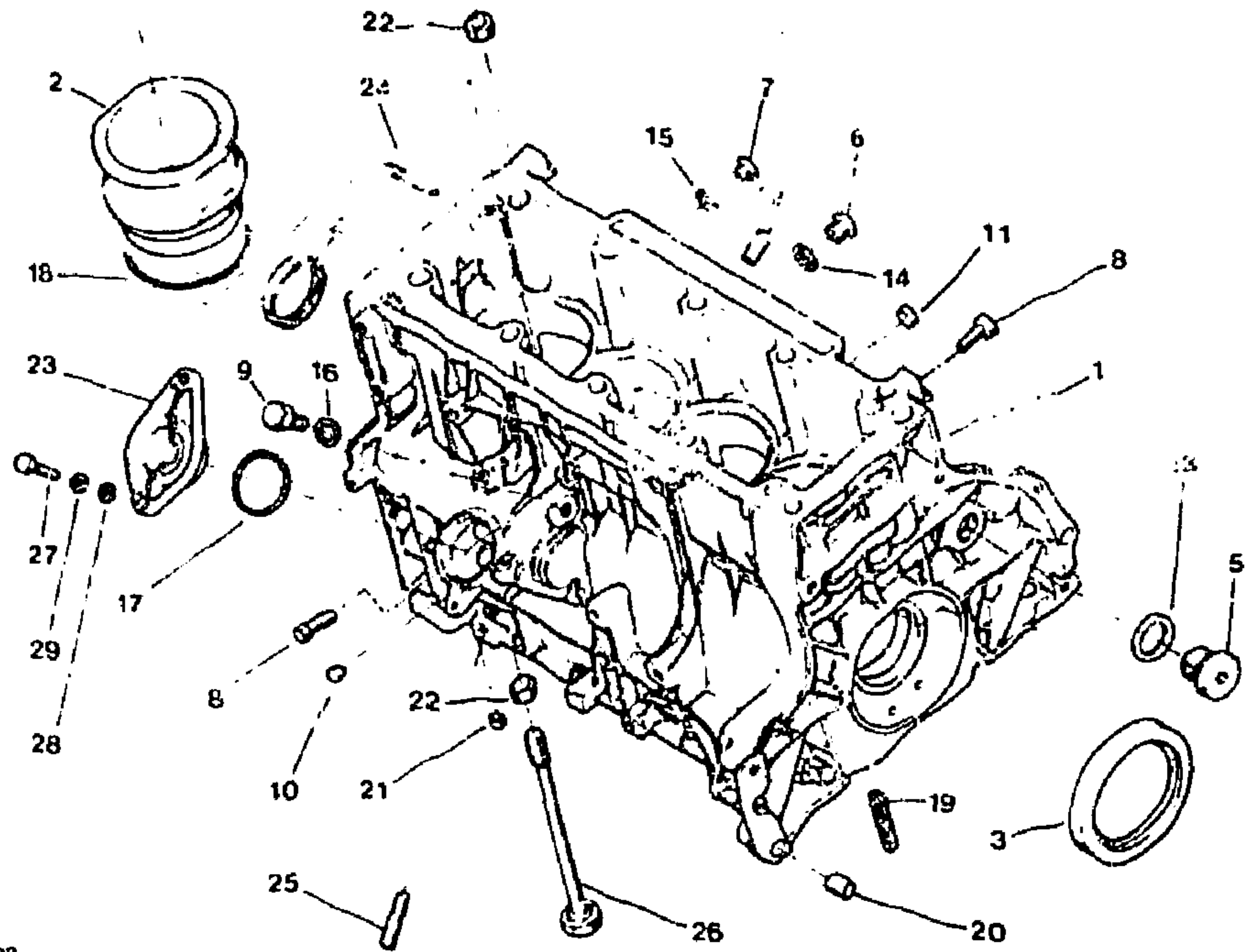
3	1MA 77 00 718 505	1		90 / 110 / 13 3/84 ▷ RMP 77 00 666 348	BAGUE D'ÉTANCHÉITÉ DICHTHUELSE SEALING BUSH ANILLO DE ESTANQUEIDAD BOCCOLA DI TENUTA
4	1MA 77 00 671 834 RP 77 00 719 683	1		50 x 68 x 10 ▷ 3/84	-
5	1MA 77 00 719 683 1MA 77 00 511 816	1		3/84 ▷	-
		2		∅ 27 x 1,50 ▷ 2906	BOUCHON STOPFEN PLUG TAPON TAPPO
6	1MA 77 03 075 137	2		∅ 27 x 1,50 2907 ▷	-
7	1MA 77 03 075 076	3		∅ 18 x 1,50	-
8	1MA 77 03 075 025	1			-
9	1MA 77 03 075 009	2		TH 18 - H 20	-
10	1MA 77 03 075 029	1		∅ 10 x 1,50	-
11	1MA 77 03 075 032	1		∅ 10	-
12	1MA 77 03 075 018	1		∅ 18	-
13	1MA 77 03 075 067 1MA 77 00 728 723	1			-
		2		∅ 27 x 35 x 2,7 2907 ▷ RMP 77 03 062 015	JOINT DICHTUNG SEALING JUNTA GUARNIZIONE
14	1MA 77 03 062 014 RP 79 03 062 001	3		14,25 x 20 x 2,1	-
15	1MA 77 03 062 012	1		14,25 x 20 x 2,1	-
16	1MA 77 03 062 013	1		10,2 x 15 x 2	-
17	2MA 77 03 065 067	1		40 x 52 x 2	-
18	1MA 77 00 656 151	4			-
19	1MA 77 00 701 648 1MA 77 00 701 647	4		E 5,10 - LON 75,7	-
		4		E 5,40 - LON 75,7	-
20	1MA 08 57 527 500	2		∅ 15 x 1,25 - 18	BAGUE DE CENTRAGE ZENTRIERHUELSE CENTRING BUSH CASQUILLO DE CENTRADO BOCCOLA DI CENTRAGGIO
21	1MA 77 05 010 006	2			-
22	1MA 77 00 618 101	11		∅ EXT 17 - LON 11,75	-
23	1MA 77 00 720 878	1			OBTURATEUR STOPFEN PLUG OBTURADOR OTTURATORE
24	1MA 77 00 720 878 1MA 77 03 027 095	1		TOLE 6/83 ▷	-
		2		∅ 7 x 1,00 - 36	GOIJON STEBBOLZEN STUD ESPARRAGO PRIGIONIERO
25	1MA 77 03 027 161	2		∅ 8 x 1,25 - 42	-
26	1MA 77 00 589 081	10		TH 9 x 1,00 - 63,5	VIS SCHRAUBE SCREW TORNILLO VITE
27	1MA 79 03 001 142	2		TH 7 x 25 NFP	-

2193

1-114-10

G-01 →

CARTER MOTEUR (Suite)
MOTORGEHAEUSE (Forts.)
CYLINDER-BLOCK (Cont.)
BLOQUE MOTOR (Cont.)
MONOBLOCCO (Cont.)



2192

1 114 10

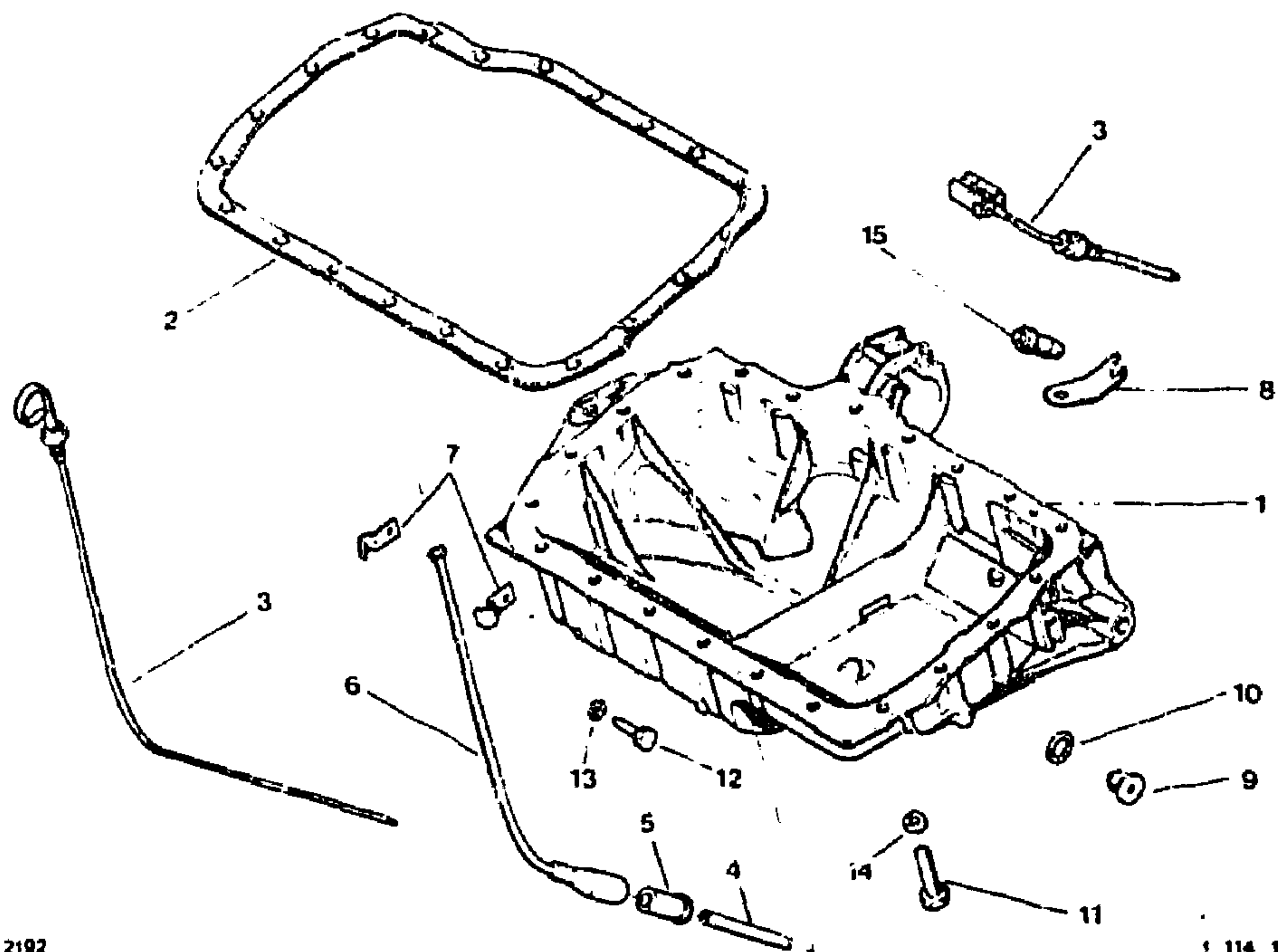
I	NUMEROS		K	«X» 2 L	DESIGNATIONS
28	1VD	79 03 053 157 RP 79 03 053 390	2	φ 7 x 14	RONDELLE SCHEIBE WASHER ARANDELA RONDELLA
29	1UT	79 03 055 010	2	GW φ 7	-

2193

1-114-11

H-01 ↑

CARTER D'HUILE + JAUGE
OELWANNE + OELMESSSTAB
OIL SUMP + OIL DIPSTICK
CARTER DE ACEITE + VARILLA DE NIVEL
COPPA DELL'OLIO + ASTINA CONTROLLO LIVELLO



2192

1-114-11

I	NUMEROS		K	«X» 2 L	DESIGNATIONS
1	1MA	95 551 826	1		CARTER D'HUILE OELWANNE OIL SUMP CARTER DE ACEITE COPPA DELL'OLIO
2	1MA	95 492 658	1		JOINT DICHTUNG SEALING JUNTA GUARNIZIONE
3	1MA	75 529 002 80	1		JAUGE OELMESSSTAB OIL DIPSTICK VARILLA DE NIVEL ACEITE ASTINA CONTROLLO LIVELLO - ÉLECTRIQUE - ELEKTRISCH - ELECTRIC - ELECTRICA - ELETTRICA
4	1MA	95 492 999	1		«JAEGER»
5	1MA	95 495 232 RP 95 492 999 75 516 261 80	1		«ED- VÉGLIA»
6	1MA	75 529 005 80	1		INF
7	1MA	77 00 580 324	1		CC
8	1MA	75 529 007 80	1		SUP
9	1MA	95 542 630	1		«REFLEX»
10	1VD	79 03 075 033	1		√ 16 x 1,50 - 8
11	1VD	79 03 062 003	1		16 x 22 x 2
12	1MA	79 03 001 604	9		TH 7 x 1,00 x 65
13	9GX 9AA 1MA	79 03 001 603 79 03 001 585 79 03 001 500	11 1 1		TH 7 x 1,00 x 40 TH 7 x 95 TH 6 x 33 - CLIMAT
14	2VD	RP 79 03 201 025 79 03 056 008	1		CO _φ 6,2
15	1MA	79 03 053 391	21		7 x 14 x 1,5
					GUIDE JAUGE FUEHRUNG F. OELMESSSTAB DIPSTICK GUIDE GUIA DE VARILLA DE NIVEL GUIDA PER ASTINA CONTROLLO BAGUE HUELSE BUSH CASQUILLO BOCCOLA GUIDE FUEHRUNG GUIDE GUIA GUIDA PATTE LASCHE BRACKET PATA STAFFA BOUCHON STOPFEN PLUG TAPON TAPPO JOINT DICHTUNG GASKET JUNTA GUARNIZIONE VIS SCHRAUBE SCREW TORNILLO VITE - - - - RONDELLE SCHEIBE WASHER ARANDELA RONDELLA -

2193

CARTER D'HUILE + JAUGE (Suite)
OELWANNE + OELMESSSTAB (Forts.)

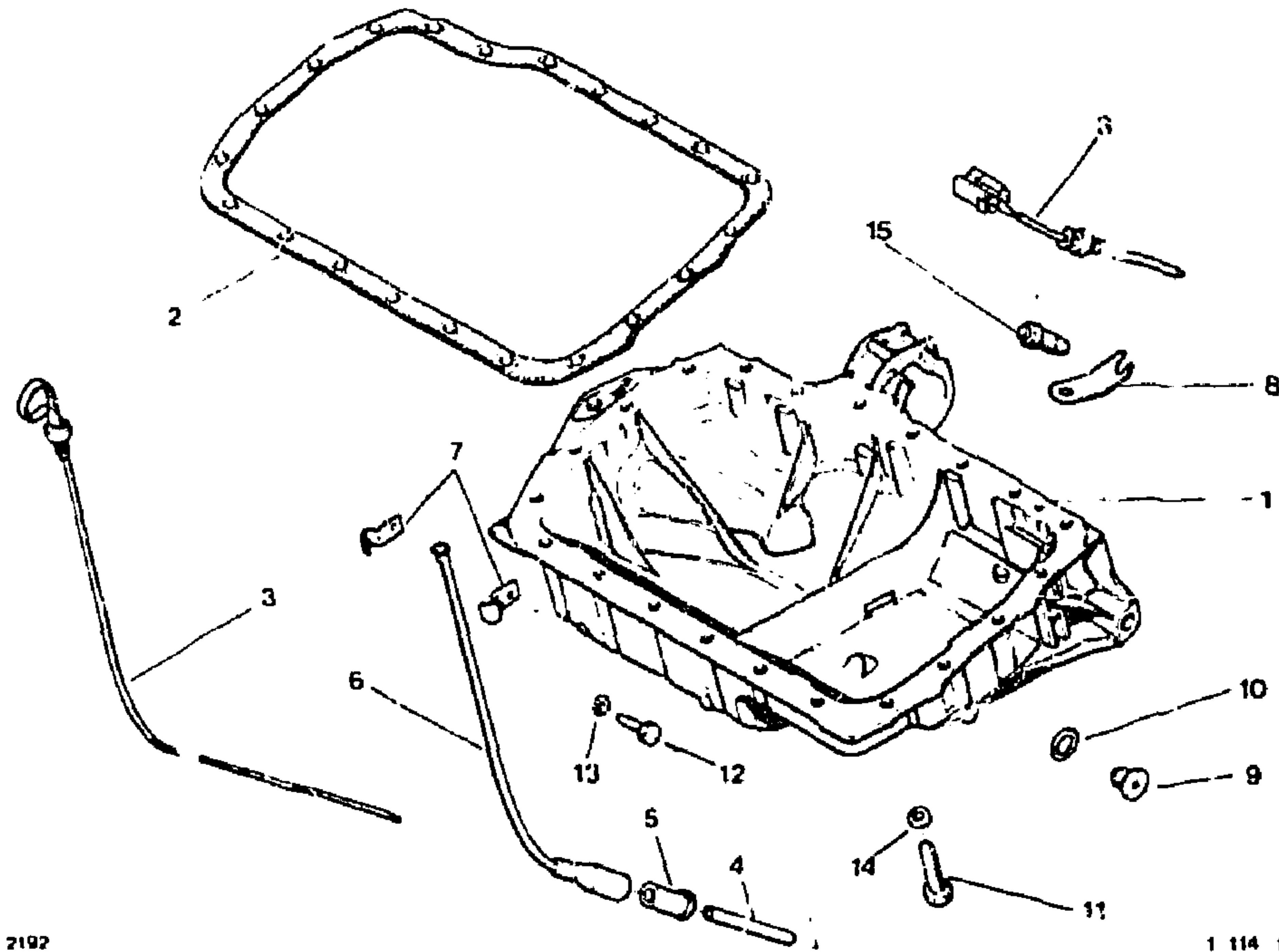
1-114-11

OIL SUMP + OIL DIPSTICK (Cont.)

CARTER DE ACEITE + VARILLA DE NIVEL (Cont.)

H-02 ↑

COPPA DELL'OLIO + ASTINA CONTROLLO LIVELLO (Cont.)



2192

1 114 11

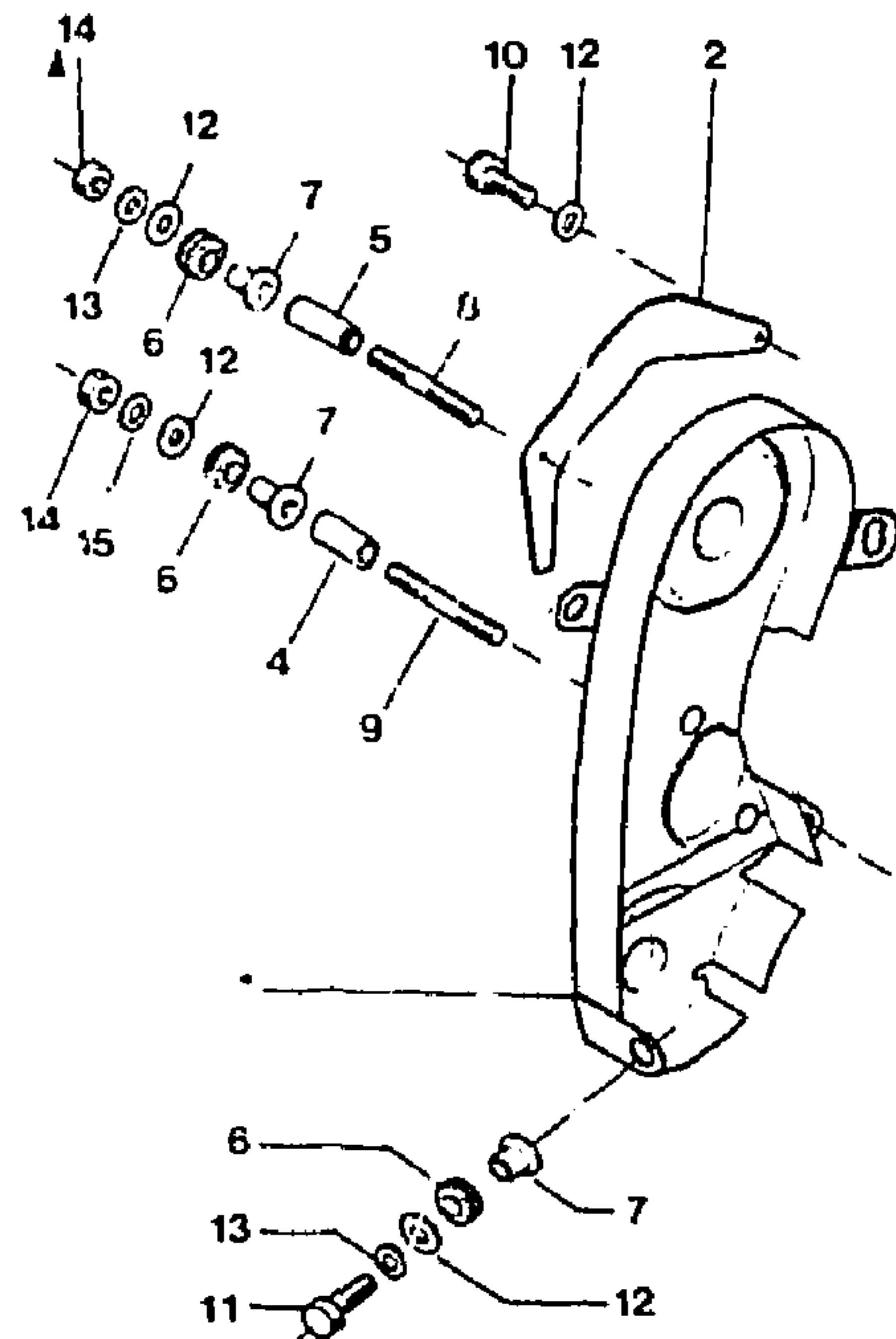
I	NUMEROS		K	«X» 2 L	DESIGNATIONS
15	1MA	95 548 955	1		OBTURATEUR - JAUGE ÉLECTRIQUE STOPFEN AN BOHRUNG F. MESSGERAET PLUG ON HOLE FOR GAUGE UNIT OBTURADOR DE MEDIDO DE NIVEL OTTURATORE MISURATORE LIVELLO

2193

1-114-12

H-03 ↑

**CAPOTAGE
A JDECKUNG
TIMING GEAR-COVER
TAPADERA
COPERCHIO**



2193

02/86

1-114-12

I	NUMEROS	K	«X» - 2 L	DESIGNATIONS
1	1MA 75 524 209 80 RF 35 551 324	1	▶ 7/81	CAPOTAGE DE DISTRIBUTION STEUERERUNGSABDECKUNG TIMING GEAR COVER TAPADERA DE DISTRIBUCION COPERCHIO DISTRIBUZIONE
	1MA 95 551 324 80 RP 95 551 324	1	7/81 ▶	-
	1MA 77 00 671 742 RP 95 551 324	1	CLIMAT	-
	1MA 95 579 003	1	SUPER CLIMAT	-

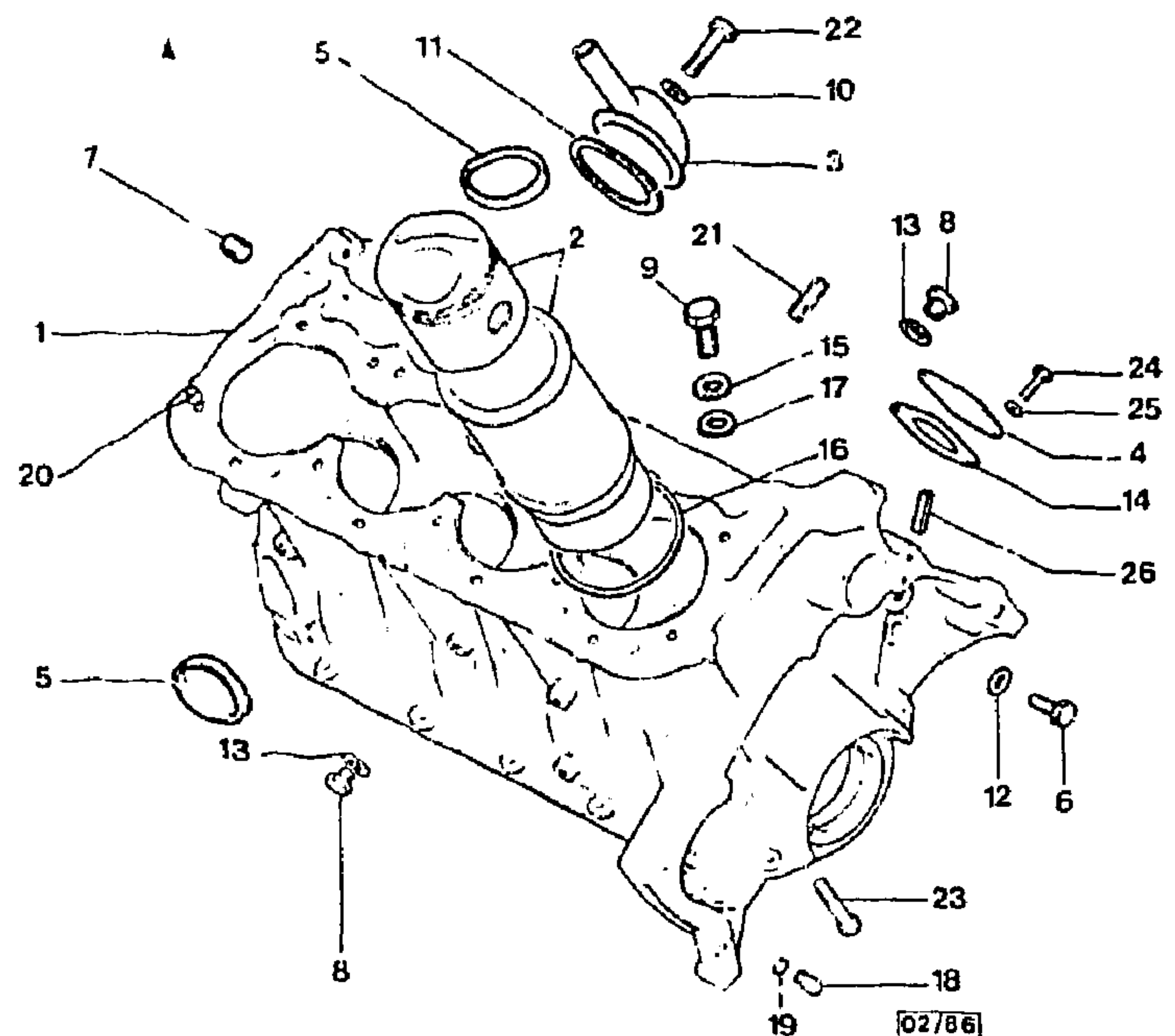
2	1MA 77 00 680 354 RP 77 00 726 257	1	▶ 2761	TOLE ENTRETOISE ABSTANDSBLECH SPACING IRON SHEET CHAPA SEPARADORA LAMIERA DISTANZIALE
3	1MA 77 00 727 658 1MA 91 509 732	1	2762 ▶	-
4	1MA 77 00 689 079	1	LAT SUPER CLIMAT 7 x 14 x 23,75	ENTRETOISE ABSTANDSSTUECK SPACER SEPARADOR DISTANZIALE
5	1MA 77 00 616 369	1	7 x 14 x 29,75	-
6	1MA 77 00 634 996	4		TAMPON PUFFER BUFFER TOPE TAMPONE COUELLE NAPFSCHLEIBE CUP COPELA SCODELLINO GOUJON STEBOLZEN STUD ESPARRAGO PRIGIONEIRO
7	1MA 77 00 616 373	4		-
8	1MA 77 03 077 113	1	φ 7 x 1,00 - 55	VIS SCHRAUBE SCREW TORNILLO VITE
9	1GX 26 165 109	1	φ 7 x 1,00 - 58	-
10	1MA 77 03 001 707	1	TH 7 x 16	VIS SCHRAUBE SCREW TORNILLO VITE
11	1MA 79 03 101 756	1	TH 7 x 25	-
12	1VD 79 03 053 038	4	φ 7 x 20	RONGELLE SCHEIBE WASHER ARANDELA RONDELLA
13	1VD 79 03 057 003	3	φ 7 x 16	-
14	1VD 79 03 027 012 9FP	2	HE 7 x 1,00	ÉCROU MUTTER NUT TUERCA DADO

2193

1-114-20

H-04 ↑

**CARTER-MOTEUR
MOTORGEHAEUSE
CYLINDER-BLOCK
BLOQUE MOTOR
MONOBLOCCO**



2193

[02/86]

1.114.20

1	NUMEROS		K	2.35 L IE ▶ 2791 2.35 L CARBU XT ▶ 01/84	DESIGNATIONS						
1	1MA	95 567 413	1	IE	CARTER MOTEUR MOTORGEHAEUSE CYLINDER BLOCK BLOQUE MOTOR MONOBLOCCO	3	1MA	95 551 345	1	φ 87	RENIFLARD COMPLET KOMPLETTER ENTLUEFTER COMPLETE BREATHER RESPIADERO COMPLETO SFIATATOIO COMPLETO
						4	1MA	75 413 625	1	DA	PLAQUE D'OBTURATION VERSCHLUSSPLATTE CLOSING PLATE PLACA DE OBTURACION PLACCA OTTURAZIONE
						5	2GX	75 435 898	4	φ 45	BOUCHON STOPFEN PLUG TAPON TAPPO
						6	1MA	75 440 236	2	φ 14 x 1,50	-
						7	1MA	75 411 706	1	φ 14 x 1,50	-
						8	1TT	26 130 719	2	φ 12 x 1,75	-
						9	1MA	75 454 870	1	φ 16 x 1,50	-
						10	1MA	5 412 031	1		JOINT DICHTUNG SEAL JUNTA GUARNIZIONE
						11	1MA	5 412 030	1		-
						12	9MA	22 459 009	2	φ 14	-
						13	9MA	22 470 009	2	φ 12	-
						14	1MA	75 413 624	1		-
						15	1MA	75 454 871	1		-
						16	1MA	5 487 201	4		-
						17	1MA	79 03 062 999	1		-
						18	1MA	75 411 893	2	10 x 16	PIED DE CENTRAGE ZENTRIERSTIFT CENTRING DOWEL PIE DE CENTRADO GRANO DI CENTRAGGIO
						19	2BF	26 205 869	2	8,8 x 10,8	JONG SICHERUNGSRING STOP RING ANILLO DE RETENCION ARRESTO ELASTICO
						20	1BF	26 170 059	1	φ 5 - LON 10	GOUPILLE PASS-STIFT PIN GRUPILLA COPIGLIA
						21	1BF 6MA	26 170 539 26 162 149	1 2	φ 8,5 - LON 15 φ 8 x 1,25 - 37	GOUJON STUD STEBOLZEN ESPARRAGO PRIGIONIERO
						22	9TT	23 456 019 RP 79 03 101 786	1	TH 7 x 1,00 - 85	VIS SCHRAUBE SCREW TORNILLO VITE
						23	1MA	95 552 748	10	TH 12 x 1,50 - 75	-
						24	9GX	23 460 319 RP 79 03 101 773	2	TH 7 x 1,00 - 25	-

2193

1-114-20

H-05 ↑

CARTER-MOTEUR (Suite)
MOTORGEHAEUSE (Forts.)
CYLINDER-BLOCK (Cont.)
BLOQUE MOTOR (Cont.)
MONOBLOCCO (Cont.)

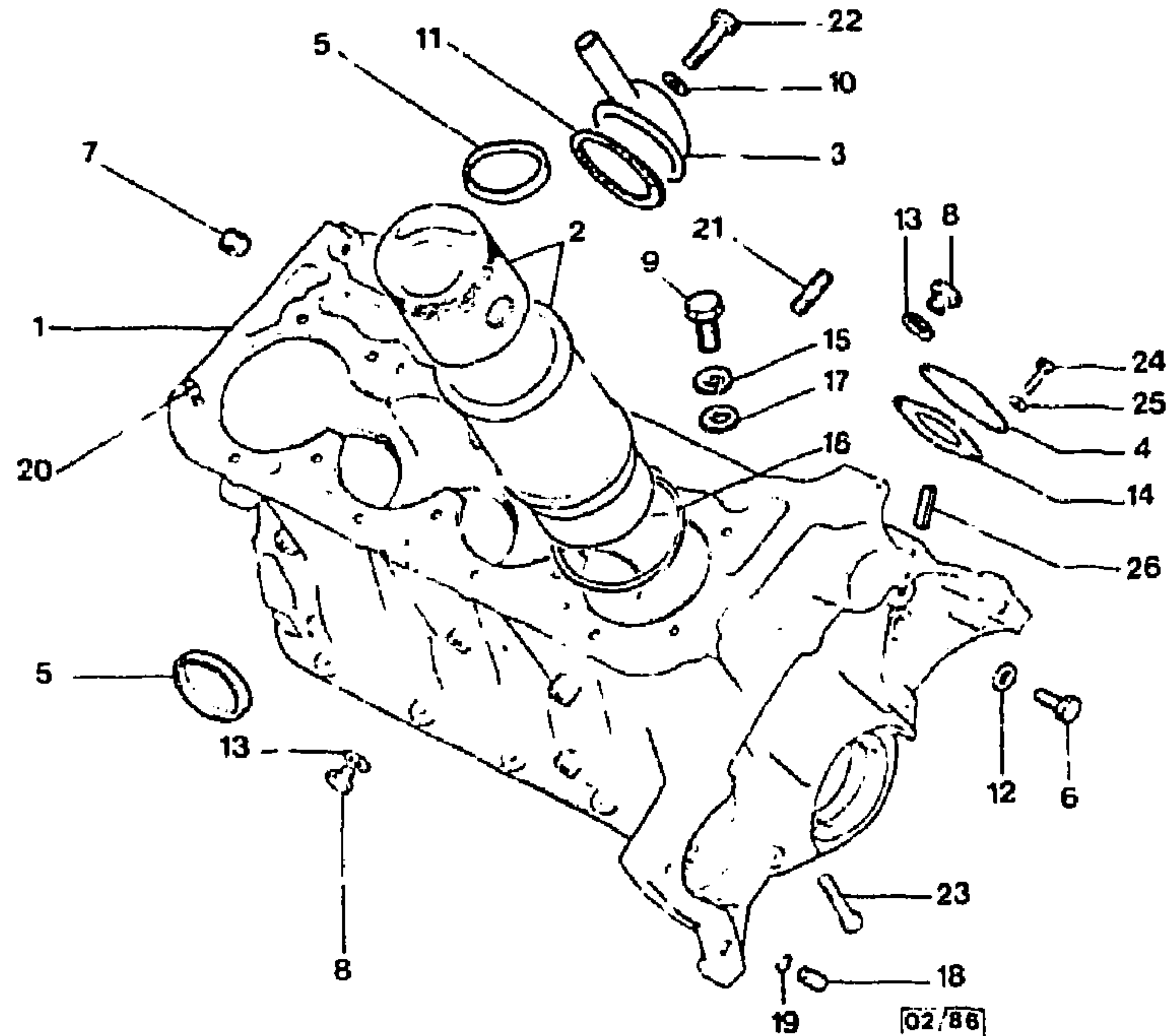
1MA

95 567 412

XT

1
 CARBU
 (CH) (GB) GE

PIECES SPÉCIALES
SPEZIALTEILE
SPECIAL PARTS
PIEZAS ESPECIALES
PEZZI SPECIALI
CARTER MOTEUR
MOTORGEHAEUSE
CYLINDER BLOCK
BLOQUE MOTOR
MONOBLOCCO



2 193

02/86

1.114.20

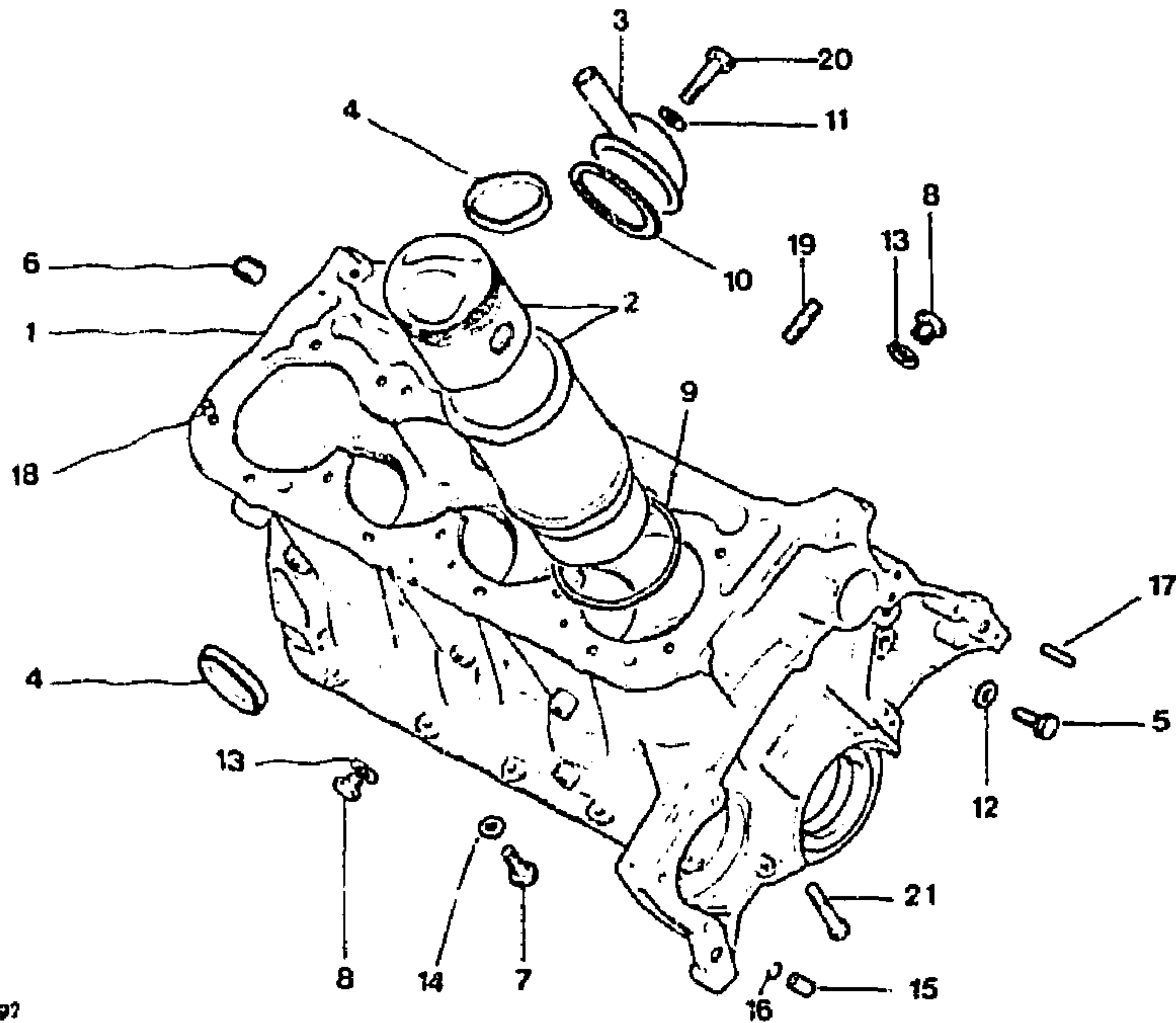
I	NUMEROS		K	DESIGNATIONS
			2,35 L IE ▶ 2791 2,35 L CARBU XT ▶ 01/84	
25	9TT	79 03 058 011	2	CO _φ 7 RONDELLE SCHEIBE WASHER ARANDELA RONDELLA
26	1MA	79 03 067 132	1	AEI GOUPILLE PASS-STIFT PIN GRUPILLA COPIGLIA

2193

1-114-21

11-05 ↑

CARTER-MOTEUR
MOTORGEHAEUSE
CYLINDER-BLOCK
BLOQUE MOTOR
MONOBLOCCO



2 192

1.114.21

3	1MA	95 521 345	1		RENIFLARD ENTLUEFTER BREATHER RESPIADERO SFIATATOIO BOUCHON STOPFEN PLUG TAPON TAPPO
4	2GX	75 435 898	4	φ 45	
5	1MA	75 440 236	2	φ 16 x 150	
6	1MA	75 411 706	1	φ 14 x 150 - 11,5	
7	9TT	23 717 009	1	φ 7	
8	1TT	26 130 719	2	φ 12 x 17,5	
9	1MA	5 487 201	4		JOINT DICHTUNG SEALING JUNTA GUARNIZIONE
10	1MA	5 412 031	1	φ 78 x 87 x 25	
11	1MA	5 412 030	1	φ 7,2 x 12 x 1	
12	9MA	22 459 009	2	φ 14,3 x 19 x 1	
13	9MA	22 470 009	2	φ 12	
14		22 476 009	2	φ 7	
15	1MA	75 411 893	2		PIED CENTRAGE ZENTRIERSTIFT CENTRING DOWEL PIE DE CENTRADO GRANO DI CENTRAGGIO
16	2BF	26 205 869	2		JONG D'ARRET SICHERUNGSRING CIRCLIP ANILLO RETEN ARRESTO ELASTICO
17	1MA	79 03 067 132	1	φ 5 - LON 10	GOUPILLE PASS-STIFT P/N GRUPILLA COPIGLIA
18	9TT	79 03 067 145	1	φ 9 - LON 12	
18	1BF	26 170 059	1	φ 5 - LON 10	
18	1BF	26 170 539	1	φ 8,5 - LON 15	
19	6MA	26 162 149	2	φ 8 x 1,25 - 37	GOUJON STUD STEBOLZEN ESPARRAGO PRIGIONIERO
20	9TT	23 456 019 RP 79 03 101 786	1	TH 7 x 1,00 - 85	VIS SCHRAUBE SCREW TORNILLO VITE
21	1MA	95 552 748	10	TH 12 x 1,50	

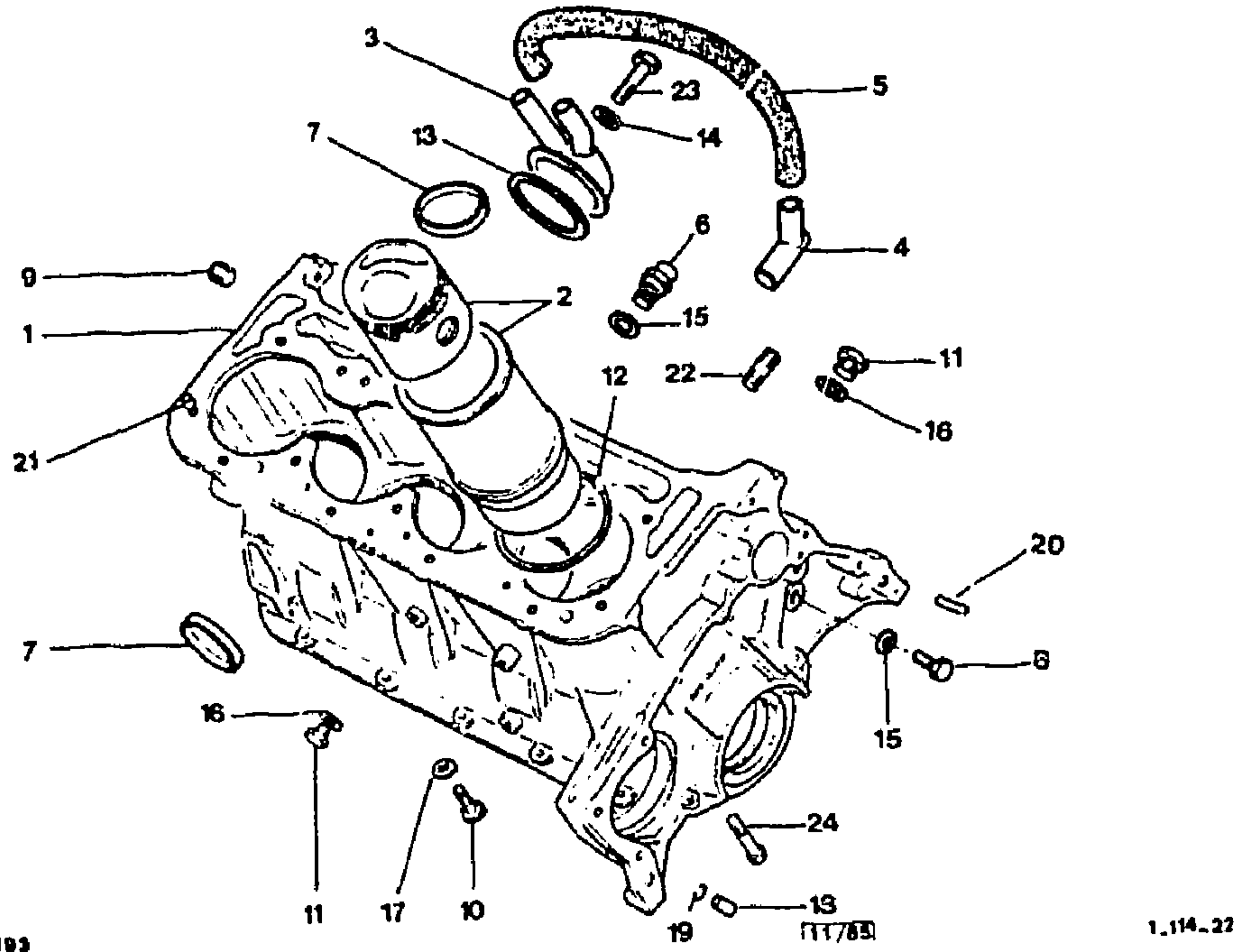
I	NUMEROS	K	2,5 L IE	DESIGNATIONS
1	1MA 95 600 177	1		CARTER MOTEUR MOTORGEHAEUSE CYLINDER BLOCK BLOQUE MOTOR MONOBLOCCO
2	1MA 95 600 179	1	φ 93	JEU CHEMISES ET PISTONS SATZ BUECHSEN UND KOLBEN SET OF SLEEVES A PISTONS JUEGO CAMISAS Y PISTONES SERIE CAMICIE E PISTONI

2193

1-114-22

H-07 ↑

CARTER-MOTEUR
MOTORGEHAEUSE
CYLINDER-BLOCK
BLOQUE MOTOR
MONOBLOCCO



2193

1-114-22

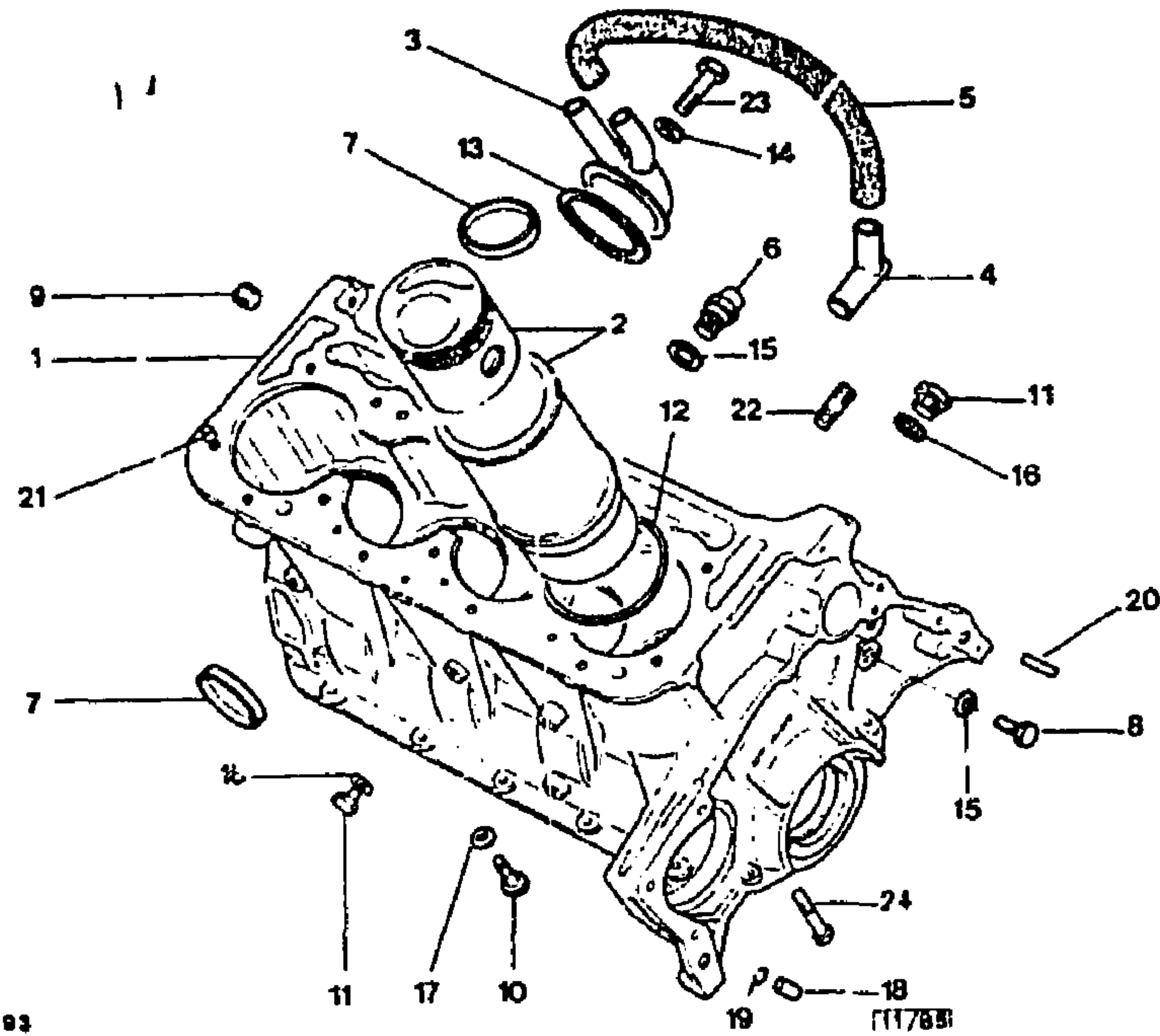
1		NUMEROS	K	2,5 LIE TURBO	DESIGNATIONS					
1	1MA	95 611 047	1		CARTER MOTEUR MOTORGEHAEUSE CYLINDER BLOCK BLOQUE MOTOR MONOBLOCCO	3	1MA	95 602 615	1	REINFLARD FNTLUEFTER BREATHER RESPIRADERO SFIATATOIO
2	1MA	95 611 051	1	φ93	JEU CHEMISES ET PISTONS SATZ BUECHSEN UND KOLBEN SET OF SLEEVES A PISTONS JUEGO CAMISAS Y PISTONES SERIE CAMICIE E PISTONI	4	1MA	95 602 904	1	RACCORD VERBINDUNGSSTUECK UNION RACOR RACCORDO
						5	1MA	95 605 346	1	TUBE ROHR PIPE TUBO TUBO
						6	1MA	95 495 159	1	φ 14 x 1,50 MANO-CONTACT PRESSION DRUCKSCHALTER PRESSURE SWITCH MANO-CONTACTO PRESION MANO-CONTATTO PRESSIONE
						7	2GX	75 435 898	4	φ 45 BOUCHON STOPFEN PLUG TAPON TAPPO
						8	1MA	75 440 236	2	φ 14 x 150
						9	1MA	75 411 706	1	φ 14 x 150 - 11,5
						10	9TT	23 717 039	1	φ 7
						11	1TT	26 130 719	2	φ 12 x 17,5
						12	1MA	5 487 201	4	JOINT DICHTUNG SEALING JUNTA GUARNIZIONE
						13	1MA	5 412 031	1	φ 78 x 87 x 25
						14	1MA	5 412 030	1	φ 7,2 x 12 x 1
						15	9MA	22 459 009	2	φ 14,3 x 19 x 1
						16	9MA	22 470 009	2	φ 12
						17		22 476 009	2	φ 7
						18	1MA	75 411 893	2	PIED CENTRAGE ZENTRIERSTIFT CENTRING DOWEL PIE DE CENTRADO GRANO DI CENTRAGGIO
						19				JONC D'ARRET SICHERUNGSRING CIRCLIP ANILLO RETEN ARRESTO ELASTICO
						20	1MA	79 03 067 132	1	GOUFILLE PASS-STIFT PIN GRUPILLA COPIGLIA
						21	1BF	26 170 059	1	φ 5 - LON 10
							1BF	26 170 539	1	φ 5,5 - LON 15

2193

1-114-22

H-08 ↑

CARTER-MOTEUR (Suite)
MOTORGEHAEUSE (Forts.)
CYLINDER-BLOCK (Cont.)
BLOQUE MOTOR (Cont.)
MONOBLOCCO (Cont.)

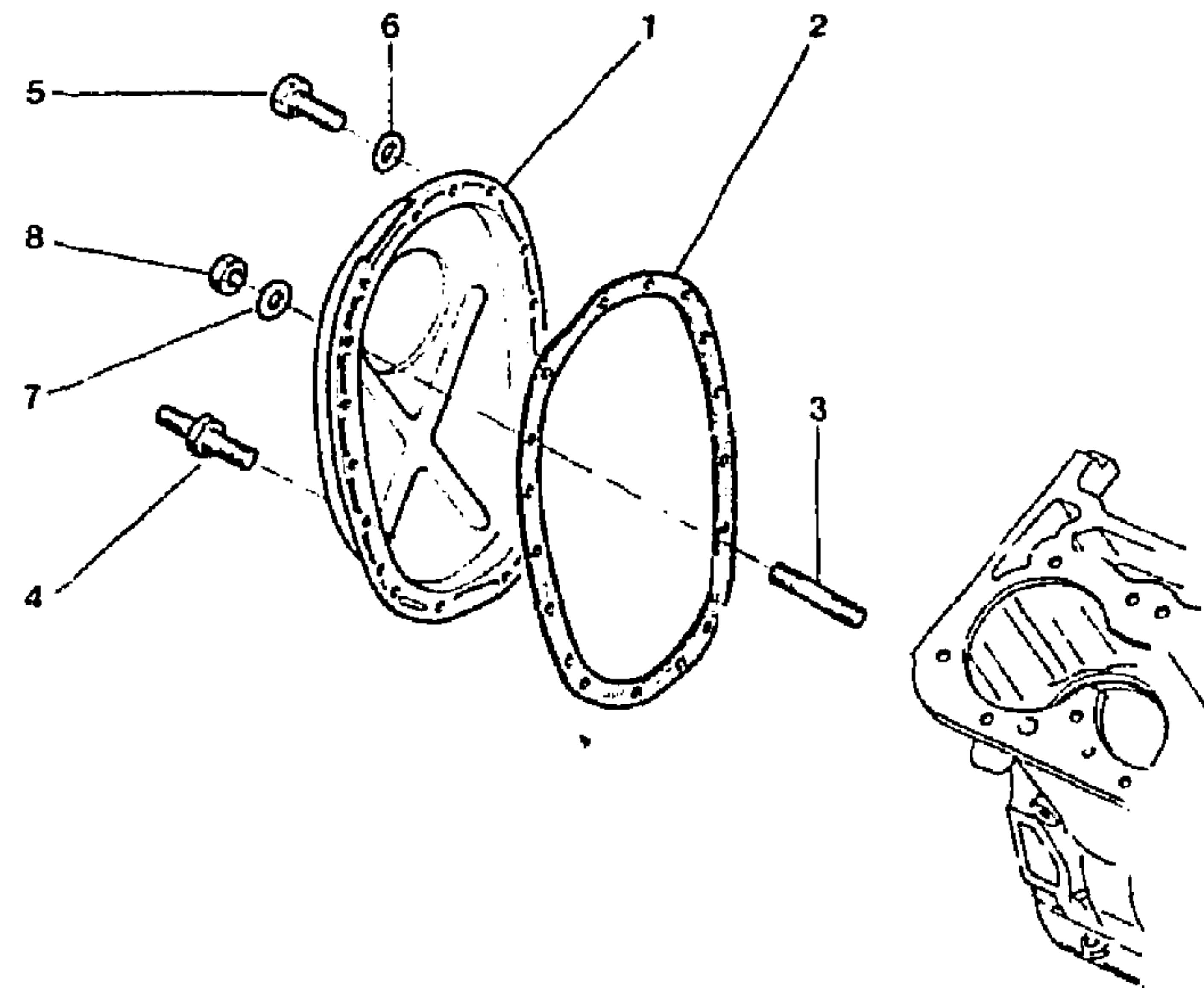


2193

1-114-22

I	NUMEROS		K	2,5 L IE TURBO	DESIGNATIONS
22	6MA	26 162 149	2	φ 8 x 1,25 - 37	GOUJON STUD STEBBOLZEN ESPARRAGO FRIGIONIERO
23	1MA 9TT	95 583 322 23 456 019 RP 79 03 101 786	2	TH 1 x 1,00 - 85	VIS SCHRAUBE SCREW TORNILLO VITE
24	1MA	95 552 748	10	TH 12 x 1,50	-

2193 1-114-24 H-10 ↑	CARTER DE DISTRIBUTION STEUERGEHAEUSE TIMING GEAR HOUSING CARTER DE DISTRIBUCION SCATOLA DISTRIBUZIONE	3 4 5 6 7 8	3SM 6BF 1XB 1VD 1MA 9TT	26 162 129 26 212 759 79 03 001 707 79 03 053 157 RP 79 03 053 390 26 191 279 25 261 029 RP 79 03 032 036	3 1 13 13 3 3	COL H 7 x 1,00 16 φ 7 x 14 φ 7 x 14 HE 7 x 1,00	GOUJON STEBOLZEN STUD ESPARRAGO FRIGIONIERO VIS SCHRAUBE SCREW TORNILLO VITE - RONDELLE SCHEIBE WASHER ARANDELA RONDELLA - ÉCROU MUTTER NUT TUERCA DADO
----------------------------	---	----------------------------	--	--	------------------------------	---	--



2193

02/86

1-114-24

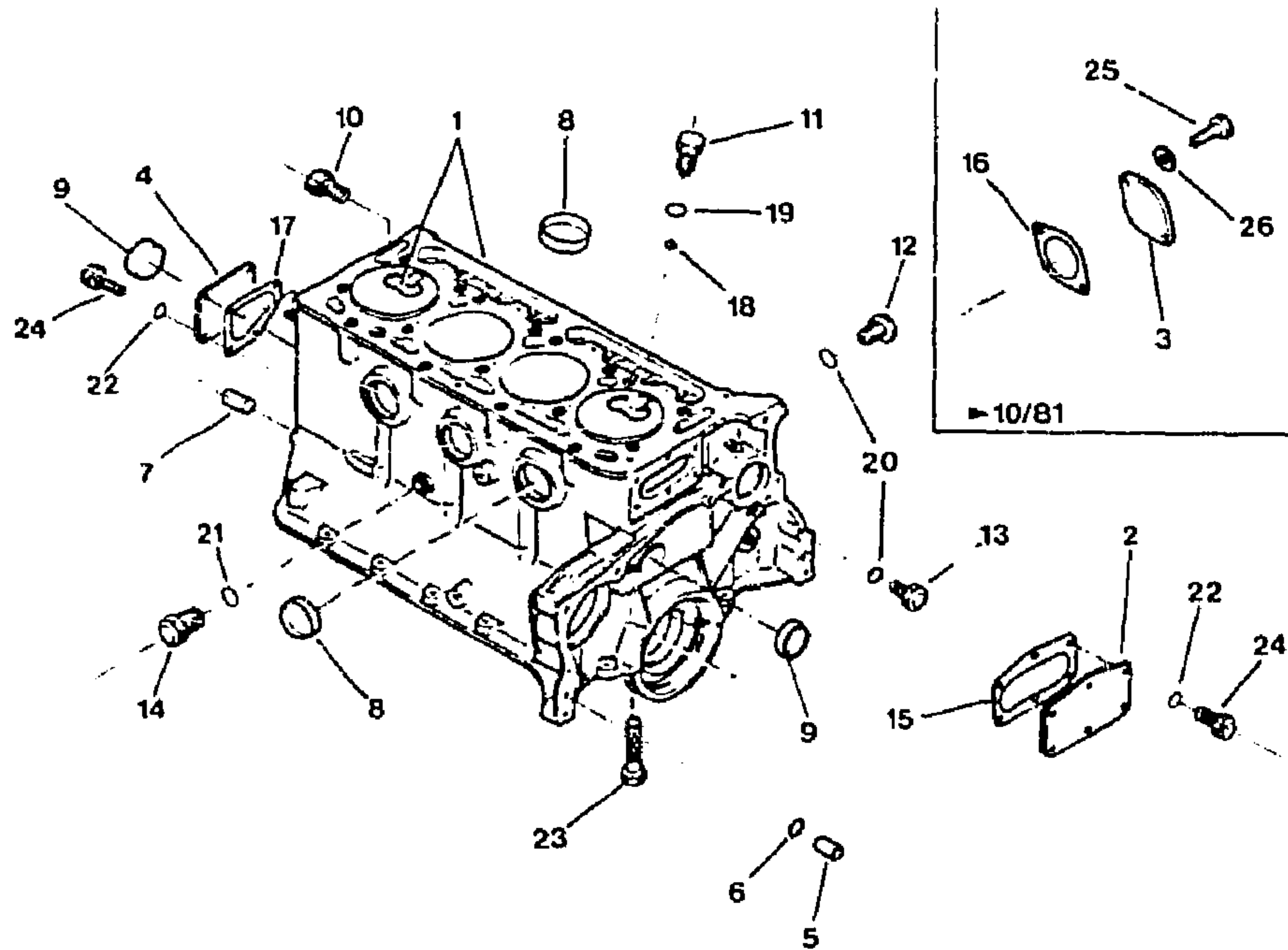
1	NUMEROS	K	2,35 L IE ▶ 2791 2,35 L CARBU ▶ 01/84 2,5 L IE 2,5 L IE TURBO	DESIGNATIONS
1	1MA 5 435 398	1		CARTER DE DISTRIBUTION STEUERGEHAEUSE TIMING GEAR HOUSING CARTER DE DISTRIBUCION SCATOLA DELLA DISTRIBUZIONE
2	1MA 5 414 433 RP 95 496 911	1		JOINT DICHTUNG SEALING JUNTA GUARNIZIONE

2193

1-114-30

H-11 ↑

CARTER-MOTEUR - BOUCHONS
MOTORGEHAEUSE - STOPFEN
CYLINDER-BLOCK - PLUGS
BLOQUE MOTOR - TAPONES
MONOBLOCCO - TAPPI



2193

02/86

1-114-30

I	NUMEROS	K	DI - 2,5 L ▶ 1/84	DESIGNATIONS
---	---------	---	----------------------	--------------

NOTA : GROUPE EMBIELLÉ, VOIR CHAPITRE 1-001-30
ANM. : F. MOTORMITTELTEIL SIEHE KAPITEL 1-001-30
NOTE : F. ENGINE CENTRE PART SEE CHAPTER 1-001-30
NOTA : PARA GRUPO EMBIELADO VER CAPITULO 1-001-30
NOTA : PER GRUPPO EMBIELLATO VEDERE CAPITOLO 1-001-30

1	1MA	95 569 124	1	10 KS NFP	▶ 11/81	CARTER MOTEUR AVEC PISTONS MOTORGEHAEUSE M. KOLBEN CYLINDER-BLOCK W. PISTONS BLOQUE MOTOR CON PISTONES MONOBLOCCO CON PISTONI
	1MA	95 561 129	1	20 AE NFP	▶ 11/81	-

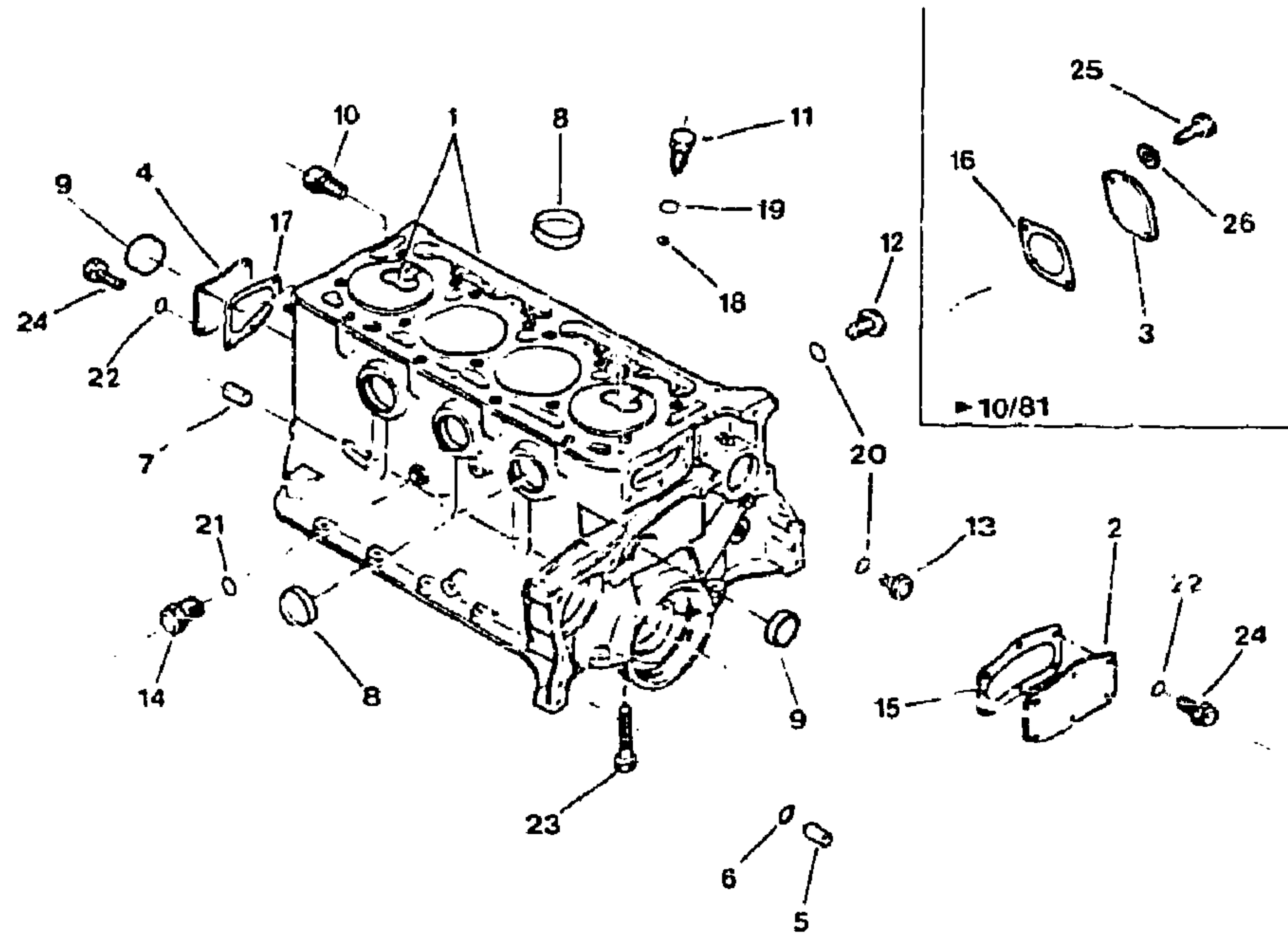
1MA	95 579 663	1	NF	11/81 ▶	- PISTON CLASSE UNIQUE - EINZIGKLASSENKOLBEN - SINGLE CLASS PISTONS - PISTONES CLASE UNICA - PISTONI CLASSE UNICA
2	1MA	75 414 159	1		PLAQUE PLATTE PLATE PLACA PLACCA
3	1MA	75 413 625	1	▶ 10/81	-
4	1BF	95 635 728	1	RM 75 414 161	-
5	1MA	75 411 893	1	φ 10 x 16	PIED DE CENTRAGE ZENTRIERZAPFEN CENTRING DOWEL ESPIGA DE CENTRADO GRANO DI CENTRAGGIO
6	2MA	26 205 869	1	φ 8,8 x 10,8	JONC D'ARRET SICHERUNGSRING CIRCLIP ANILLO RETEN ARRESTO ELASTICO
7	1MA	75 521 048	1	φ 7,6 x 10 x 10,75	BAGUE BUECHSE BUSH CASQUILLO BOCCOLA
8	2GX	75 435 898	4	φ 45	BOUCHON STOPFEN PLUG TAPON TAPPO
9	1MA	75 415 836	2	φ 35	-
10	1MA	75 411 706	1	φ 14 x 1,50	-
11	1MA	75 454 870	1	φ 16 x 1,50	-
12	1MA	79 03 075 068	1	φ 14 x 1,50	-
13	1MA	75 440 236	1	φ 14 x 1,50	-
14	1TT	26 130 719	1	φ 12 x 1,25	-
15	1BF	75 414 158	1		JOINT DICHTUNG SEALING JUNTA GUARNIZIONE
16	1MA	75 413 624	1	▶ 10/81	-
17	1BF	75 414 160	1		-
18	1MA	75 454 871	1	φ 13,75 x 10 · 5	-
19	1MA	79 03 062 999	1		-
20	9MA	22 459 009	3	φ 14 x 19	-
21	9MA	22 470 009	1	φ 12 x 17	-
22	9TT	22 476 009	10	φ 7 x 11	-
23	1MA	95 552 748	10		VIS SCHRAUBE SCREW TORNILLO VITE
24	9TT	23 450 319 RP 79 03 101 769	10	TH 7 x 1,00 · 16	-
25	9TT	23 460 319 RP 95 623 773	2	TH 7 x 1,00 · 25	▶ 10/81

2193

1-114-30

H-12 ↑

CARTER-MOTEUR – BOUCHONS (Suite)
MOTORGEHAEUSE – STOPFEN (Forts.)
CYLINDER-BLOCK – PLUGS (Cont.)
BLOQUE MOTOR – TAPONES (Cont.)
MONOBLOCCO – TAPPI (Cont.)



2193

102/86

1-114-30

I	NUMEROS		K	DI - 2,5 L ▶ 1/84	DESIGNATIONS
4S	9TT	79 03 058 011	2	▶ 10/81	RONDELLE SCHEIBE WASHER ARANDELA RONDELLA

2793 1-114-30-A H-13 ↑				CARTER MOTEUR - BOUCHONS MOTORGEHAEUSE - STOPFEN CYLINDER-BLOCK - TAPONS BLOQUE MOTOR - TAPONES MONOBLOCCO - TAPPI					
				2	1MA	75 414 159	1		PLAQUE VERSCHLUSSPLATTE CLOSING PLATE PLACA DE OBTURACION PLACCA OTTURAZIONE
				3	18F	95 635 729	1	75 414 161	-
				4	1MA	95 597 321	1		BRIDE RACCORD FLANSCHVERBINDUNG FLANGE UNION BRIDA RACOR FLANGIA RACCORDO
				5	1MA	75 411 893	2		PIED DE CENTRAGE ZENTRIERSTIFT CENTRING DOWEL PIE DE CENTRADO GRANO DI CENTRAGGIO
				6	1MA	26 205 869	2		JONG SICHERUNSRING STOP RING ANILLO DE RETENCION ARRESTO ELASTICO
				7	1GX	75 521 048	1		BAGUE HUELSE BUSH CASQUILLO
				8	2GX	75 435 898	3	φ 45	BOCCOLA BOUCHON STOPFEN PLUG TAPON TAPPO
				9	1MA	75 415 836	2	φ 35	-
				10	1MA	75 411 706	1	φ 14 x 1,50	-
				11	1MA	91 000 374	1		-
				12	1MA	79 03 075 G58	2	φ 14 x 1,50	-
				13	1MA	95 577 251	1		-
				14	1TT	26 130 719	1	φ 12 x 1,25	-
				15	18F	75 414 159	1		JOINT DICHTUNG SEALING JUNTA GUARNIZIONE
				16	1MA	75 413 624	1		-
17	18F	75 414 160	1		-				
18	9TT	21 795 009	1		-				
19	9MA	22 459 009	3	φ 14 x 19	-				
20	9MA	22 470 009	1	φ 12 x 17	-				
21	9TT	22 476 009	10	φ 7 x 11	-				
22	1MA	95 552 748	10		VIS SCHRAUBE SCREW TORNILLO VITE				
23	9TT	23 450 319 RF 79 03 101 769	10	TH 7 x 1,00 - 16	-				
24	9TT	95 623 773	2	TH 7 x 1,00 - 25	-				
25	9TT	79 03 058 011	2		RONDELLE SCHEIBE WASHER ARANDELA RONDELLA				
1	1MA	95 604 687	1	NFP	CARTER MOTEUR AVEC PISTONS MOTORGEHAEUSE M. KOLBEN CYLINDER-BLOCK W. PISTONS BLOQUE MOTOR CON PISTONES MONOBLOCCO CON PISTONI				

2 192

(02/85)

1-114-30 A

I

NUMEROS

K

DI - 2,5 L
1/84 ▶

DESIGNATIONS

NOTA : GROUPE EMBIELLE, VOIR CHAPITRE 1-001-30
ANM. : F. MOTORMITTELTEIL SIEHE KAPITEL 1-001-30
NOTE : F. ENGINE CENTRE PART SEE CHAPTER 1-001-30
NOTA : PARA GRUPO EMBIELADO VER CAPITULO 1-001-30
NOTA : PER GRUPPO EMBIELLATO VEDERE CAPITOLO 1-001-30

1

1MA

95 604 687

1

NFP

CARTER MOTEUR AVEC PISTONS
MOTORGEHAEUSE M. KOLBEN
CYLINDER-BLOCK W. PISTONS
BLOQUE MOTOR CON PISTONES
MONOBLOCCO CON PISTONI

23

9TT

23 450 319
RF 79 03 101 769

10

TH 7 x 1,00 - 16

24

9TT

95 623 773

2

TH 7 x 1,00 - 25

25

9TT

79 03 058 011

2

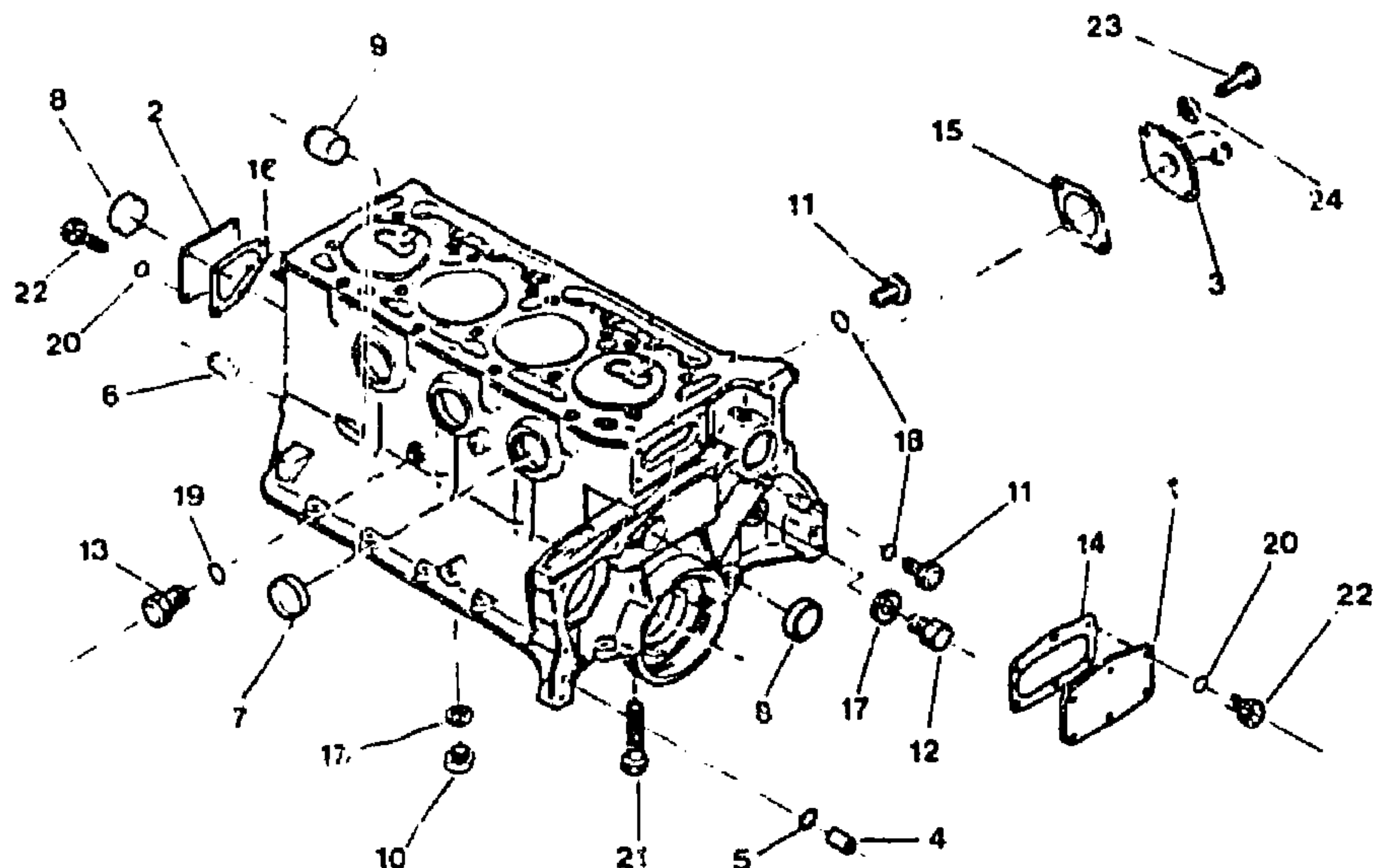
RONDELLE
 SCHEIBE
 WASHER
 ARANDELA
 RONDELLA

2193

1-114-31

H-14 ↑

CARTER MOTEUR - BOUCHONS
MOTORGEHAEUSE - STOPFEN
CYLINDER-BLOCK - PLUGS
BLOQUE MOTOR - TAPONES
MONOBLOCCO - TAPPI



2192

02785

1-114-31

1	1MA	75 414 150	1	
2	1BF	95 535 728	1	RM 75 414 161
3	1MA	95 597 321	1	RMP 95 577 552
4	1MA	75 411 893	2	
5	1MA	26 205 869	2	
6	1GX	75 521 048	1	
7	2GX	75 435 898	3	φ 4
8	1MA	75 415 836	2	φ 35
9	1MA	75 411 706	1	φ 14 x 1,50
10	1MA	91 000 374	1	
11	1MA	79 03 075 068	2	φ 14 x 1,50
12	1MA	95 577 251	1	φ 14 x 1,50
13	1TT	26 130 719	1	φ 12 x 1,25
14	1BF	75 414 158	1	
15	1MA	75 413 624	1	
16	1BF	75 414 150	1	
17	9TT	21 795 009	1	
18	9MA	22 459 009	3	φ 14 x 19
19	9MA	22 470 009	1	φ 12 x 17
20	9TT	22 476 009	10	φ 7 x 11
21	1MA	35 552 748	10	
22	9TT	23 450 319 RP 79 03 101 739	10	TH 7 x 1,00 - 16
23	9TT	23 460 319 RP 95 623 773	2	TH 7 x 1,00 - 25
24	9TT	79 03 058 011	2	

PLAQUE
VERSCHLUSSPLATTE
CLOSING PLATE
PLACA DE OBTURACION
PLACCA OTTURAZIONE

BRIDE RACCORD
FLANSCHVERBINDUNG
FLANGE UNION
BRIDA RACOR
FLANGIA RACCORDO

PIED DE CENTRAGE
ZENTRIERSTIFT
CENTRING DOWEL
PIE DE CENTRADO
GRANO DI CENTRAGGIO

JONC
SICHERUNGSRING
STOP RING
ANILLO DE RETENCION
ARRESTO ELASTICO

BAGUE
HUELSE
BUSH
CASQUILLO
BOCCOLA
BOUCHON
STOPFEN
PLUG
TAPON
TAPPO

JOINT
DICHTUNG
SEALING
JUNTA
GUARNIZIONE

VIS
SCHRAUBE
SCREW
TORNILLO
VITE

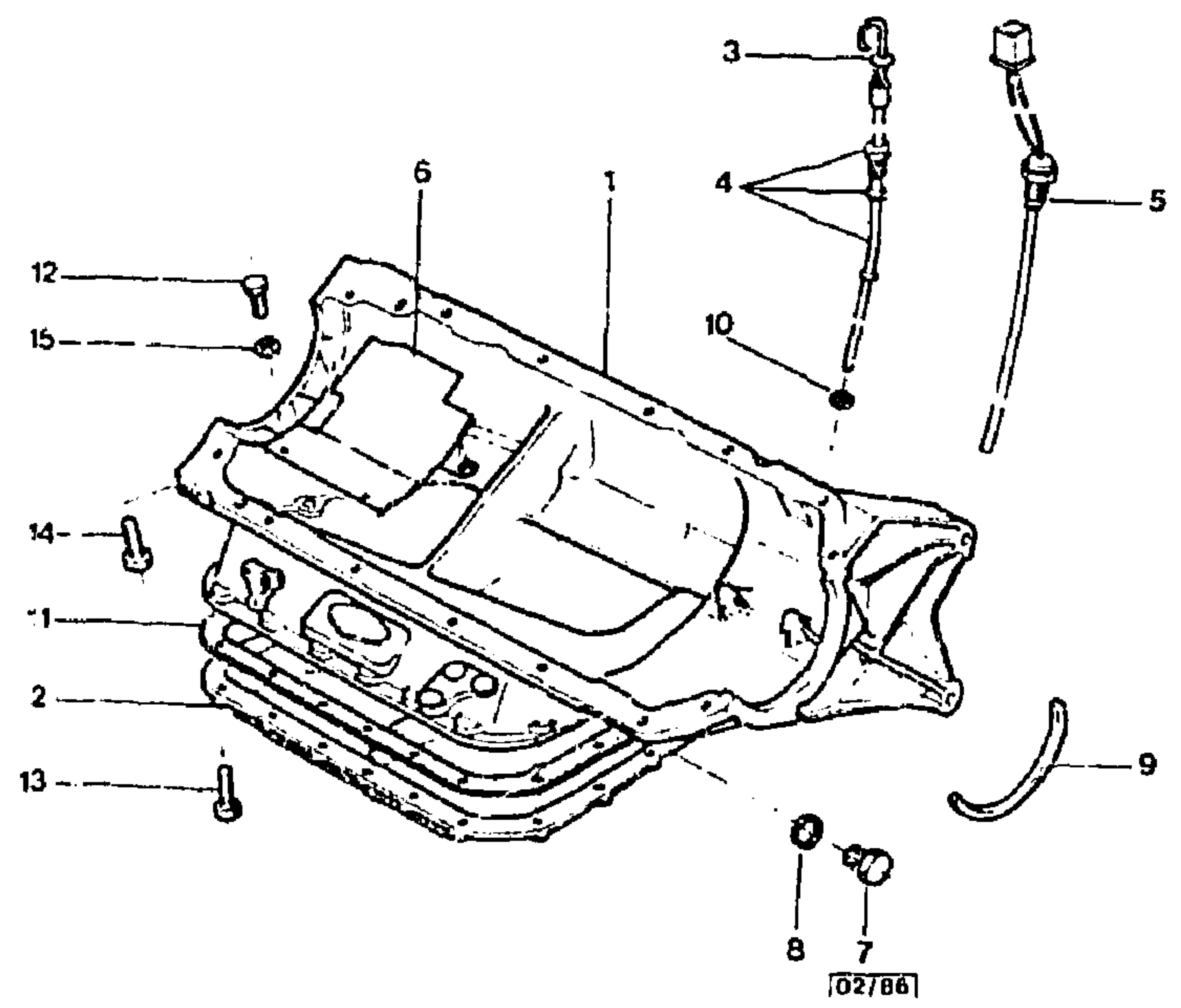
RONDELLE
SCHEIBE
WASHER
ARANDELA
RONDELLA

1	NUMEROS	K	DI 2,5 L TURBO	DESIGNATIONS
---	---------	---	----------------	--------------

GROUPE ENBIELLÉ VOIR : 1-001-31 - IL N'EXISTE PAS DE CARTER + PISTONS
FUER TEILEMOTOR SIEHE : 1-001-31 - ES GIBT KEIN GEHAEUSE MIT KOLBEN
FOR CONNECTION ROD ASSY AND HOUSING SEE : 1-001-31 - THERE IS NO HOUSING WITH PISTONS
PARA CONJUNTOS BIELAS, CIGUENAL V. CARTER VER : 1-001-31 - NO EXISTE CARTER CON PISTONES
PER INSIEME BIELLE, ALBERO MOTORE E CARTER VEDERE : 1-001-31 - NON ESISTE CARTER CON PISTONI

2193
1-114-32
H-15 →

CARTER ET JAUGE D'HUILE
OELWANNE UND MESS-STAB
OIL SUMP AND DIPSTICK
CARTER Y VARILLA NIVEL ACEITE
COPPA DELL'OLIO E ASTINA LIVELLO



2193

1-114-32

J	NUMEROS	K	DI 2,5 L DI 2,5 L TURBO	DESIGNATIONS
---	---------	---	----------------------------	--------------

NOTA : POUR MOTEUR ► 3521 VOIR NT CX 1 No 39 DU 11.07.86
ANM FUER MOTOR ► 3521 SIEHE TECHN. SCHEIBEN CX 1 NR 39 VON 11.07.86
NOTE FOR ENGINE ► 3521 SEE N.T. CX 1 No 39 OF 11.07.86
NOTA PARA MOTOR ► 3521 VER N.T. CX 1 No 39 DEL 11.07.86
NOTA PER MOTORE ► 3521 VEDERE N.T. CX 1 No 39 DEL 11.07.86

1	1MA	95 560 839	1	CARTER D'HUILE OELWANNE OIL SUMP CARTER DE ACEITE COPPIA DELL'OLIO
	1MA	95 562 349	1	TURBO

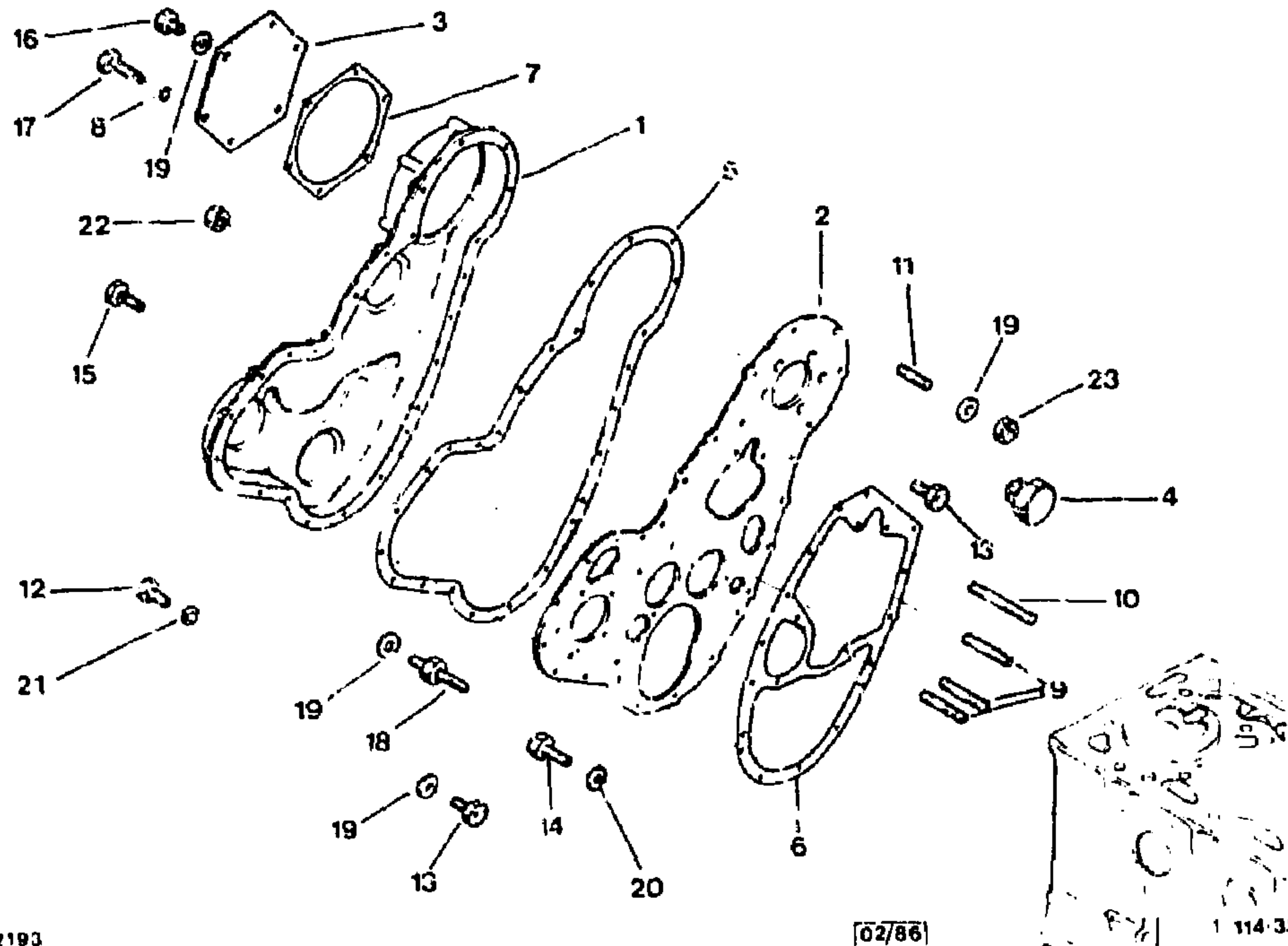
2	1MA	75 457 055 RP 95 631 693	1		FC VDE DE CARTER UNTERE GEHAEUSE BOTTOM CASING FONDO DE CARTER FONDO COPPA
3	1MA	95 560 614 RP 95 635 349	1		JAUGE D'HUILE OELMESSSTAR OIL DIPSTICK VARILLA NIVEL ACEITE ASTINA LIVELLO OLIO
4	1MA	5 468 422	1		GUIDE FUEHRUNG GUIDE GUIA GUIDA
5	1MA	95 494 558	1		DETECTEUR DETEKTOR DETECTOR DETECTOR DETEETTORE
6	1MA	75 465 109	1		TOLE BRISE JET STRAHLBRECHBLECH STREAM BREAK PANEL CHAPA ROMPECHORROS LAMIERA FRANGIGETTO
7	1MA	95 573 978	1		BOUCHON STOPFEN PLUG TAPON TAPPO
8	9TT	22 478 009	1	ψ 16 x 22	JOINT DICHTUNG SEAL JUNTA GUARNIZIONE
9	18F	95 539 517	1		-
10	1MA	79 03 062 999	2	ψ 10 x 13 - 6,35	-
11	1MA	96 043 012	1		-
12	9TT	79 03 101 292 RP 75 03 201 138	4	TH 6 x 1,00 - 14	VIS SCHRAUBE SCREW TORNILLO VITE
13	9MA	79 03 201 140	18	TH 6 x 1,00 - 22	-
	9MA	26 214 269	1	CHC 6 x 1,00 - 22	-
14	1MA	26 212 569	1	COL 7 x 1,00	-
	9TT	79 03 101 755	11	TH 7 x 1,00 - 22	-
	98F	79 03 101 782	1	TH 7 x 1,00 - 42	-
15	9TT	79 03 055 028	4		RONDELLE SCHEIBE WASHER ARANDELA RONDELLA

2193

1-114-33

J-1^F ↓

**CARTER DE DISTRIBUTION
STEUERGEHAEUSE
TIMING GEAR HOUSING
CARTER DE DISTRIBUCION
SCATOLA DISTRIBUZIONE**



2193

[02/86]

1-114-33

1	NUMEROS		K	DI 2,5 L ► 01/84	DESIGNATIONS					
1	1MA	95 534 256	1		CARTER GEHAEUSE HOUSING CARTER SCATOLA	3	1MA	75 465 136	1	COVERCLE DECKEL COVER TAPA COPERCHIO BOUCHON
2	1MA	5 503 529	1		TOLE BLECH PANEL CHAPA LAMIERA	4	1MA	5 481 413	2	STOPFEN PLUG TAPON TAPPO JOINT DICHTUNG GAKSET JUNTA GUARNIZIONE
						5	1MA	75 490 462	1	-
						6	1MA	75 490 461	1	-
						7	1MA	75 490 467	1	-
						8	9TT	22 476 009	1	-
						9	18F	26 162 215	3	GOUJON STEBBOLZEN STUD ESPARRAGO PRIGIONIERO
						10	1MA	26 162 579	1	-
						11	1MA	26 162 899	2	7 x 1,00 - 18
						12	9GX	79 03 101 805	1	TH 7 x 1,00 - 18
						13	9GX	23 720 019	1	TH 7 x 1,00 - 25 - NFP
						14	9TT	79 03 101 755	7	TH 7 x 1,00 - 22
						15	9BF	23 461 019 RP 79 03 101 777	7	TH 7 x 1,00 - 32
						16	9BF	23 723 019 RP 79 03 101 782	2	TH 7 x 1,00 - 42
						17	9MA	23 719 519 RP 79 03 001 708	5	TP 7 x 1,00 - 20
						18	9RB	23 452 319	1	TH 7 x 1,00 - 70
						19	6BF	26 212 759	1	COL
						20	1VD	79 03 056 012	23	φ 7 RONDELLE SCHEIBE WASHER ARANDELA RONDELLA
						21	9AA	79 03 058 029	1	φ 7 x 18
						22	1VD	79 03 053 157 RP 79 03 053 350 79 03 032 012 RP 79 03 032 036	4	HE 7 x 1,00 ÉCROU MUTTER NUT TUERCA DADO
						23	9TT	25 261 029 RP 79 03 032 036	2	HE 7 x 1,00

2193 1-121-10 J-13 ↓				VILEBREGUIN - PISTONS KURBELWELLE - KOLBEN CRANKSHAFT - PISTONS CIGUENAL - PISTONES ALBERI MOTORE - PISTONI		02/91	2	1MA	95 624 411	1	▷ 1 /81	JEU COUSSINETS DE PALIER LAGER F. KURBELWENNEL CRANKSHAFT BEARING COJINETE DE CIGUENAL CUSCINETTO ALBERO
						3	1MA 1MA	95 624 410 95 543 283 80	1 4	11/81 ▷	JEU COUSSINETS DE BIELLE LAGER F. PLEUEL CONNECTION ROD BEARING COJINETE DE BIELA CUSCINETTO BIELLA	
						4	1MA	95 647 580	1	+0,25	JEU DE 10 1/2 COUSSINETS SATZ VON 10 LAGERHAELFTEN SET OF 10 HALF-BEARINGS JUEGO 10 MEDIOS COJINETES SERIE DI 10 SEMICUSCINETTI	
						5	1MA	77 01 348 320	1	E 280 - 2 35	JEU DE 2 DEMI-FLASQUES SATZ V. 2 FLANSCHHAELFTEN SET OF 2 HALF-CHEEKS JUEGO 2 MEDIOS LATERALES SERIE 2 SEMIFIANCATE	
						6	1MA	79 01 064 038	1	ENS «PAM» NFP	JEU DE 4 BIELLES SATZ VON 4 PLEUELN SET OF 4 CONNECTING RODS JUEGO DE 4 BIELAS SERIE DI 4 BIELLE	
						7	1MA	77 00 665 869	4		JEU DE 12 SEGMENTS SATZ VON 12 KOLBENRINGEN SET OF 12 PISTON RINGS JUEGO DE 12 SEGMENTOS SERIE DI 12 SEGMENTI	
						8	1MA	77 00 650 454	4		SEGMENT D'ÉTANCHÉITÉ KOLBENRING SEALING RING SEGMENTO DE ESTANQUEIDAD SEGMENTI DI TEJUTA	
						9	1MA	77 00 665 945	4		SEGMENT RACLEUR OELABSTREIFRING SCRAPER RING SEGMENTO RASCADOR SEGMENTO RASCHIAOLIO	
						10	1MA	77 00 588 722 RP 79 46 003 471	1	Ø 299,2	SEGMENT REFOULEUR OELABSTREIFRING SCRAPER RING SEGMENTO RASCADOR SEGMENTO RASCHIAOLIO	
						11	1MA	77 00 525 922	1	139 DENT.	VOLANT SCHWUNGRAD FLYWHEEL VOLANTE VOLANO	
						12	1MA	77 00 583 606	1	17x40x12	COURONNE ZAHNKRANZ GEAR RING CORONA CORONA ROULEMENT KUGELLAGER BALL BEARING RODAMIENTO CUSCINETTO A SFERE	
						1	1MA	77 00 729 332 P 77 00 736 511	1	RP 00 585 024	VILEBREGUIN KURBELWELLE CRANKSHAFT CIGUENAL ALBERO MOTORE	

NOTA : VOIR NT 82-179 MA DU 18.01.82
 ANM. : SIEHE NT 82-179 MA VON 18.01.82
 NOTE : SEE NT 82-179 MA OF 18.01.82
 NOTA : VER NT 82-179 MA DEL 18.01.82
 NOTA : VEDERE NT 82-179 MA DEL 18.01.82

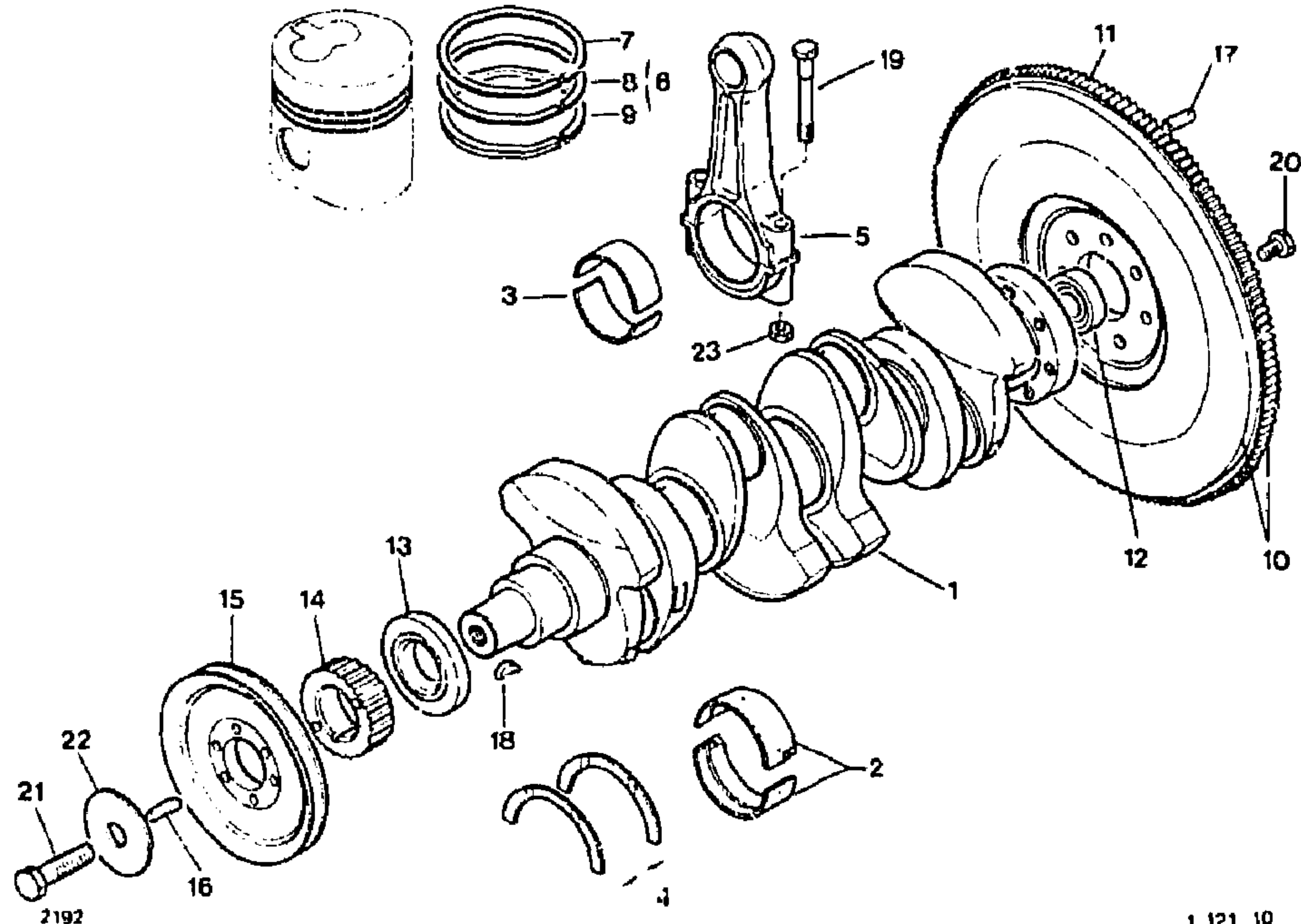
1 121 10

2193

1-121-10

J-12 ↓

VILEBREQUIN - PISTONS (Suite)
 KURBELWELLE - KOLBEN (Forts.)
 CRANKSHAFT - PISTONS (Cont.)
 CIGUENAL - PISTONES (Cont.)
 ALBERO MOTORE - PISTONI (Cont.)



16	1MA	95 545 645	1	CLIMAT
17	1MA	77 03 067 080	2	φ 5 - LON 70
18	1MA	77 03 067 256	1	φ 6 - LON 18
18	1MA	77 03 070 009	1	
19	1MA	77 00 589 078	8	φ 9 x 1,00 - 63,5
20	1MA	77 00 647 358	7	TH 10 x 27
21	1MA	77 03 101 095	1	TH 14 x 45 - NFP
22	1MA	79 03 001 591	1	TH 14 x 55 - CLIMAT
22	1MA	77 03 053 259	1	φ 15 x 57
23	1MA	77 00 589 076	8	

- 2 GORGES
 - 2 NUTEN
 - 2 GROOVES
 - 2 GARGANTAS
 - 2 GOLE
GOUPILLE
 PASSSTIFT
 PIN
 GRUPILLA
 COPIGLIA
 -
CLAVETTE
 KEIL
 COTTER
 CHAVETTA
 LINGHETTA
VIS
 SCHRAUBE
 SCREW
 TORNILLO
 VITE
 -
 -
 -
RONDELLE
 SCHEIBE
 WASHER
 ARANDELA
 RONDELLA
ÉCROU
 MUTTER
 NUT
 TUERCA
 DADO

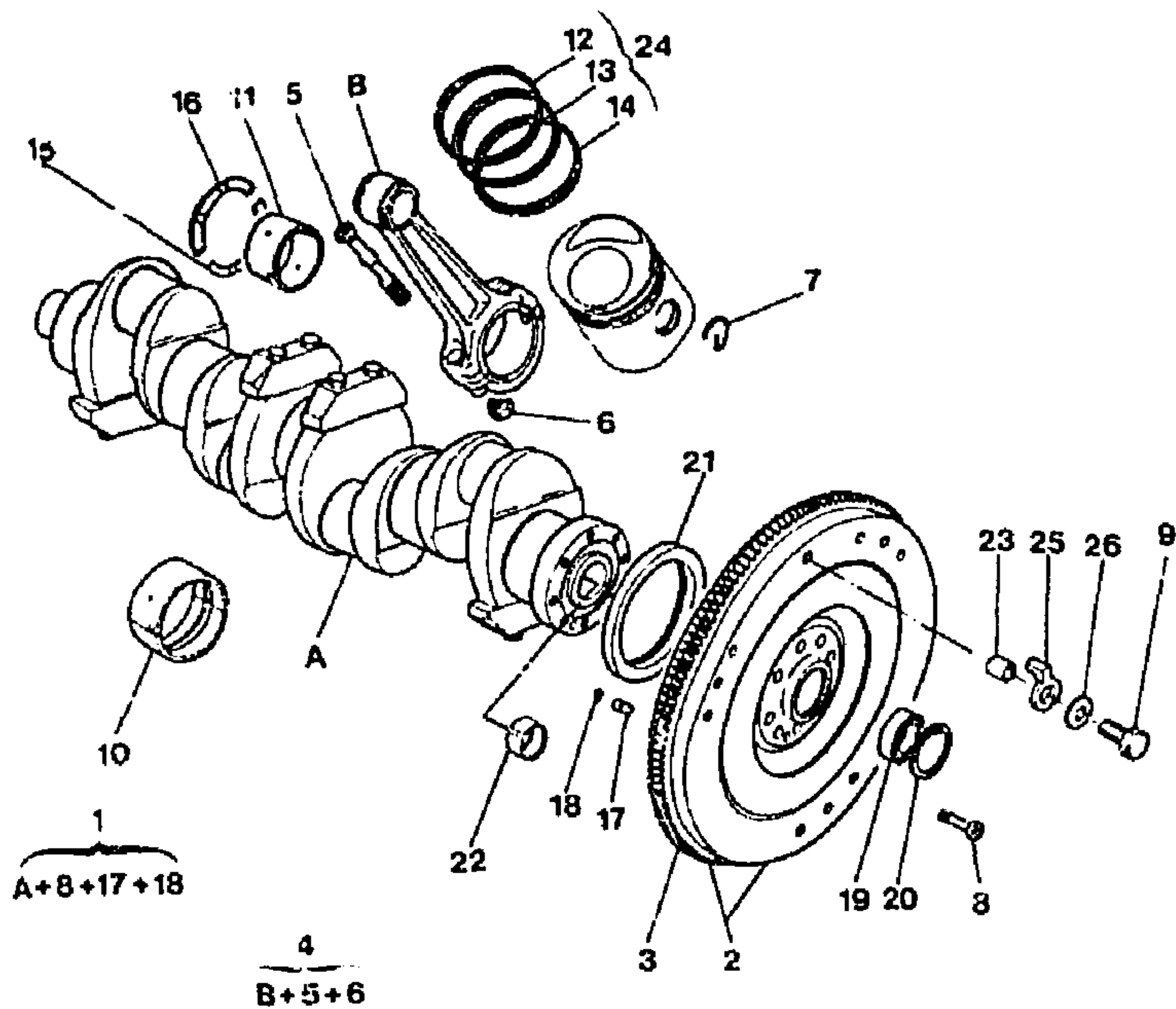
I	NUMEROS	K	«X» - 2 L	DESIGNATIONS
13	1MA 77 00 616 979	1	35 x 69 x 9,75	ENTRETOISE ABSTANDSSTUECK SPACER SEPARADOR DISTANZIALE
14	1MA 77 00 616 689	1	21 DENT. ▶ 10/83 37,5 x 62,3 x 20,5	POULIE ROLLE PULLEY POLEA PULEGGIA
15	1MA 77 00 719 533 1MA 77 00 638 879 RP 77 00 730 687	1 1	10/83 ▶	- -

2193

1-121-20

J-11 ↓

VILEBREQUIN - PISTONS
 KURBELWELLE - KOLBEN
 CRANKSHAFT - PISTONS
 CIGUENAL - PISTONES
 ALBERO MOTORE - PISTONI



2193

[02787]

1-121-20

I	NUMEROS	K	DESIGNATIONS
			2,35 L - AEI 2,35 L - IE ▶ 2754 2,35 L - CARBU - XT 7/83 ▶
1	1MA 95 552 668	1	VILEBREQUIN (CLASSE A) KURBELWELLE (KLASSE A) CRANKSHAFT (CLASS A) CIGUENAL (CLASSE A) ALBERO MOTORE (CLASSE A)
	1MA 95 538 589	1	BV AUTO
	1MA 5 469 749	1	EMBAUT (S) φ 296
2	1MA 95 578 548	1	VOLANT AVEC COURONNE SCHWUNGRAD MIT ZAHNKRANZ FLYWHEEL WITH GEAR RING VOLANTE CON CORONA VOLANO CON CORONA

3	1MA 95 581 949	1	145 DENT. 7/83 ▶ RMP 5 441 045	COURONNE ANLASSERZAHNKRANZ GEAR RING CORONA CORONA
4	1MA 95 594 036	1	AEI	JEU DE BIELLES SATZ VON 4 PLEUELN SET OF 4 CONNECTING RODS JUEGO DE 4 BIELAS SERIE DI 4 BIELLE
5	1MA 5 485 078	8	TR 11 x 1,00 - 50 5/83	VIS DE TETE DE BIELLE SCHRAUBE F. PLEUELKOPF SCREW F. CON. ROD BIG END TORNILLO DE CABEZA BIELA VITE PER TESTA BIELLA
6	1MA 95 576 480 1BF 75 414 129	8	TR 11 x 1,00 5/83 ▶ HE 11 x 1,00	ÉCROU DE TETE DE BIELLE MUTTER F. PLEUELKOPF NUT FOR CON. ROD BIG END TUERCA DE CABEZA BIELA DADO PER TESTA BIELA
7	1MA 79 03 066 192			SEGMENT D'AXE DE PISTON SICHERUNGSRING F. BOLZEN CIRCLIP F. GUDGEON PIN SEGMENTO DE EJE DE PISTON ARRESTO ELASTICO PER PISTO
8	1BF 75 436 355	3	TH 10 x 30	VIS SCHRAUBE SCREW TORNILLO VITE
9	2MA 5 440 587	8	TH 10 x 30 - BV AUTO EMBAUT (S)	
10	1MA 79 03 001 884 1BF 95 624 415	5	AEI 10 - φ 63,5 - H 28,6	COUSSINET DE PALIER LAGERSCHALE BEARING BUSH COJINETE DE SOPORTE BRONZINA PER SUPPORTO
11	1BF 95 624 415 1MA 95 624 417	5	20 - φ 63,8 - H 28,6 30 - φ 63,5 - H 28,6	COUSSINET DE TETE DE BIELLE LAGER F. PLEUELKOPF BUSH F. CON. ROD BIG END COJINETE CABEZA BIELA BRONZINA TESTA BIELLA
	1MA 95 552 671 RP 95 613 670	4	φ 54 ▶ 3/83	- I A
	1MA 95 594 038	4	φ 54 3/83 ▶ RMP 95 552 672	- II A
	1MA 95 594 039	4	φ 53,75	- I B
	1MA 95 552 674 RP 95 594 040	4	φ 53,75 ▶ 3/83	- II B
	1MA 95 552 675 RP 95 594 041	4	φ 54,50 ▶ 3/83	- I C
	1MA 95 552 676 RP 95 594 042	4	φ 53,50 ▶ 3/83	- II C
	1MA 95 594 037	4	NFP 3/83 ▶	- I A
	1MA 95 594 039	4	3/83 ▶	- I B
	1MA 95 594 040	4	3/83 ▶	- II B
	1MA 95 594 041	4	3/83 ▶	- I C
	1MA 95 594 042	4	3/83 ▶	- II C

2193 1-121-20 J-10 ↓				VILEBREQUIN -- PISTONS (Suite) KURBELWELLE -- PISTONS (Forts.) CRANKSHAFT -- PISTONS (Cont.) CIGUENAL -- PISTONES (Cont.) ALBERO MOTORE -- PISTONI (Cont.)						
				14	1MA	75 516 667	4	93,5 x 4	SEGMENT REFOULEUR OELABSTREIFRING SCRAPER SEGMENTO RASCADOR SEGMENTO RASCHIAOLIO DEMI-JOUE CLASSE ANLAUFSCHLEIBE KLASSE HALF RING CLAS MEDIA ARANDELA CLASE SEMIRONDELLA CLASSE	
				15					INF	
					1BF	75 414 122	2	E 3,10 à 3,14	- I	
					1BF	75 454 738	2	E 3,14 à 3,18	- II	
					1BF	75 454 739	2	E 3,16 à 3,22	- III	
					1MA	75 454 740	2	E 3,22 à 3,26	- IV	
								- BV AUTO		
								- EMBAUT (S)		
					1MA	95 543 603	2	E 3,10 à 3,14	- I	
					1MA	95 543 604	2	E 3,14 à 3,18	- II	
					1MA	95 543 605	2	E 3,18 à 3,22	- III	
					1MA	95 543 606	2	E 3,22 à 3,26	- IV	
								SUP		
					1BF	75 414 123	2	E 3,10 à 3,14	- I	
					1BF	75 454 741	2	E 3,14 à 3,18	- II	
	1BF	75 454 742	2	E 3,18 à 3,22	- III					
	1MA	75 454 743	2	E 3,22 à 3,26	- IV					
				- BV AUTO						
				- EMBAUT (S)						
	1MA	95 543 607	2	E 3,10 à 3,14	- I					
	1MA	95 543 608	2	E 3,14 à 3,18	- II					
	1MA	95 543 609	2	E 3,18 à 3,22	- III					
	1MA	95 543 610	2	E 3,22 à 3,26	- IV					
	1MA	75 411 893	1	10 x 16						
					PIED DE CENTRAGE VOLANT ZENTRIERSTIFT CENTRING DOWEL PIE DE CENTRADO GRANO DI CENTRAGGIO					
	2MA	DX 322 175 A	1	10 x 13 - BV AUTO						
			1	EMBAUT (S)						
	2BF	26 265 269	1	8,8 x 10,8						
					JONG DE PIED DE CENTRAGE SICHERUNGSRING F. STIFT CENTRING DOWEL CIRCLIP ANILLO RETENCION DE PIE ARRESTO ELAST. PER GRANO ROULEMENT A BILLES KUGELLAGER BALL BEARING RODAMIENTO DE BOLA CUSCINETTO A SFERE					
	1BF	26 201 119	1	15 x 42 x 15						
					SEGMENT D'ÉTANCHÉITÉ KOLBENRING SEALING RING SEGMENTO DE ESTANQUEIDAD SEGMENTO DI TENUTA					
12	1MA	5 478 241	4	93,5 x 2 ▶ 3/83						
13	1MA	95 496 368	1	93,5 x 2 3/83 ▶						
	1MA	95 553 509	4	93,5 x 2 1810 ▶ 3/83 RMP 5 421 764						
	1MA	95 496 369	4	93,5 x 2 3/83 ▶						
					SEGMENT RACLEUR OELABSTREIFRING SCRAPER RING SEGMENTO RASCADOR SEGMENTO RASCHIAOLIO					
					BAGUE D'ÉTANCHÉITÉ DICHTHUELSE SEALING BUSH ANILLO DE ESTANQUEIDAD BOCCOLA DI TENUTA					
	1MA	26 126 699 RP 79 03 087 117	1	φ 95 x 112 x 12,5						

2193

[07/87]

1-121-20

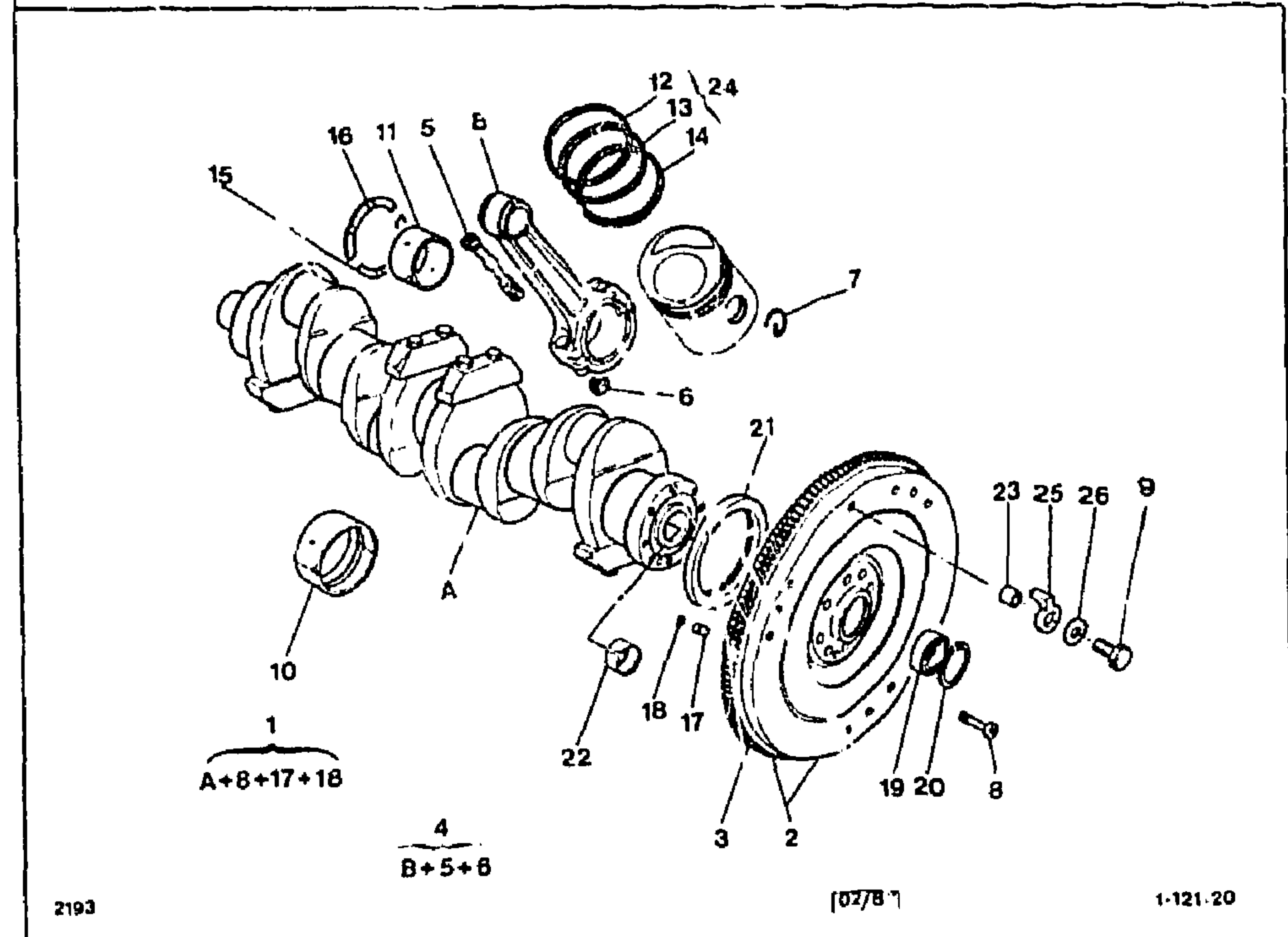
2193
 1-121-20
 J-09 ↓

VILEBREQUINS - PISTONS (Suite)
 KURBELWELLE - PISTONS (Forts.)
 CRANKSHAFT - PISTONS (Cont.)
 CIGUENAL - PISTONES (Cont.)
 ALBERO MOTORE - PISTONI (Cont.)

25 1MA 95 581 950
 RP 95 605 646 1 AEI

26 STT 79 03 058 030 1 AEI

CIBLE
 SIELSCHEIBE
 TARGET
 BLANCO
 SEGNO
 RONDELLE
 SCHEIBE
 WASHER
 ARANDELA
 RONDELLA



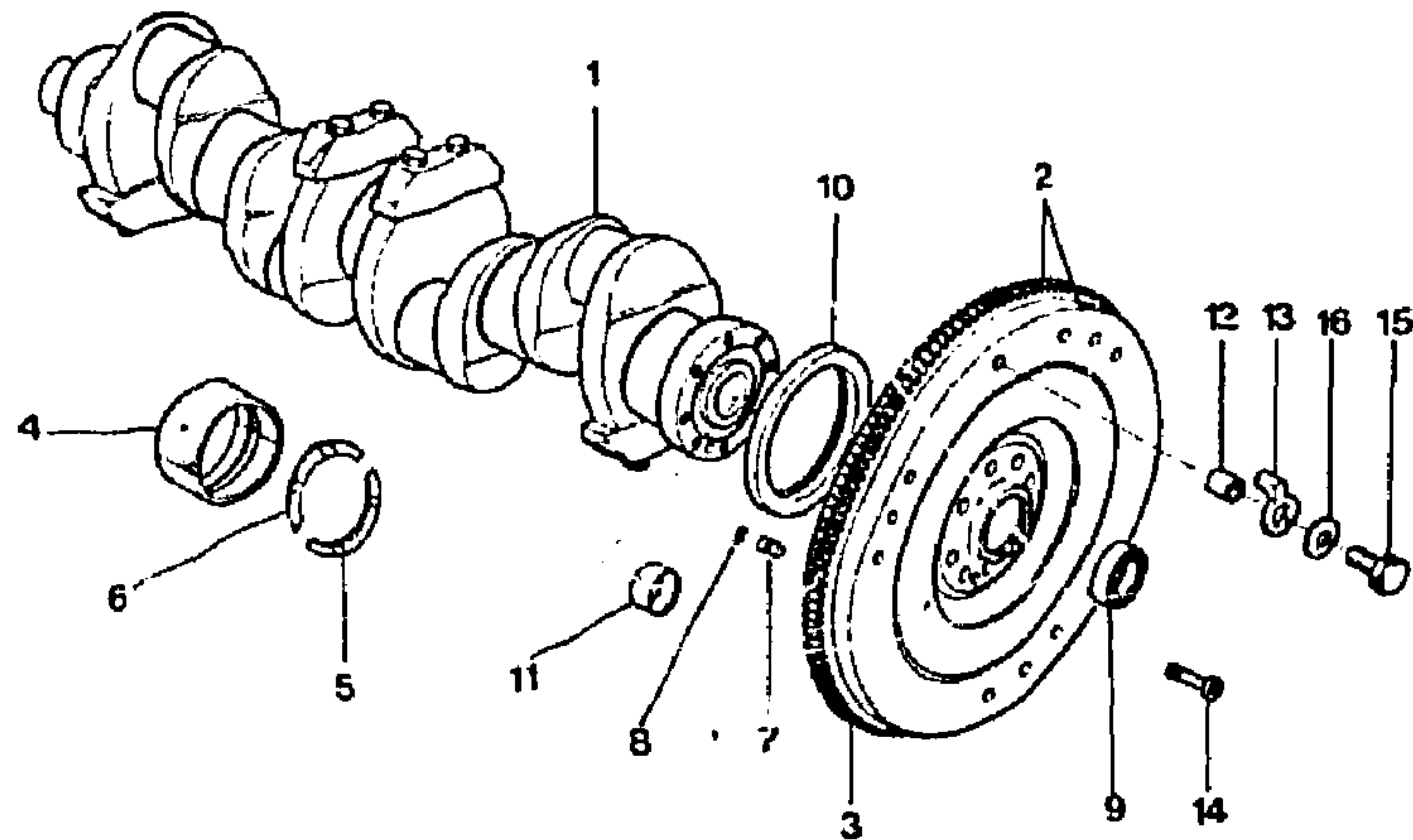
I	NUMEROS		K	235 L - AEI 2,35 L - IE ▶ 2791 2,35 L - CARBU - XT ▶ 7/83	DESIGNATIONS
22	1MA	5 481 700	1	30 x 35 - EMBAUT BV AUTO 10/82 ▶	BAGUE DE CENTRAGE ZENTRIERHUELSE CENTRING BUSH CASQUILLO DE CENTRADO BOCCOLA DI CENTRAGGIO
23	1MA	95 581 951	1	AEI	SEGMENTS KOLBENRINGE PISTON RINGS SEGMENTOS SEGMENTOS
24	1MA	95 577 606	1	ENS «PAM» 93,5 1810 ▶ 3/83 RMP 5 503 394	
	1MA	95 594 043	1	3/83 ▶	

2193

1-121-21

J-08 ↓

VILEBREQUIN
KURBELWELLE
CRANKSHAFT
CIGUENAL
ALBERO MOTORE



2192

1-121-21

1	NUMEROS		K	2,5 L IE 2,5 L IE TURBO	DESIGNATIONS
1	1MA	95 600 182 RP 95 619 045	1		VILEBREQUIN (CLASSE A) KURBELWELLE (KLASSE A) CRANKSHAFT (CLASS A) CIGUENAL (CLASE A) ALBERO MOTORE (CLASSE A)
	1MA	95 637 315	1	BV AUTO	-
2	1MA	95 585 738 RP 95 634 296	1	RM 95 591 546	VOLANT AVEC COURONNE SCHWUNGRAD MIT ZAHNKRANZ FLYWHEEL WITH GEAR RING VOLANTE CON CORONA VONANO CON CORONA

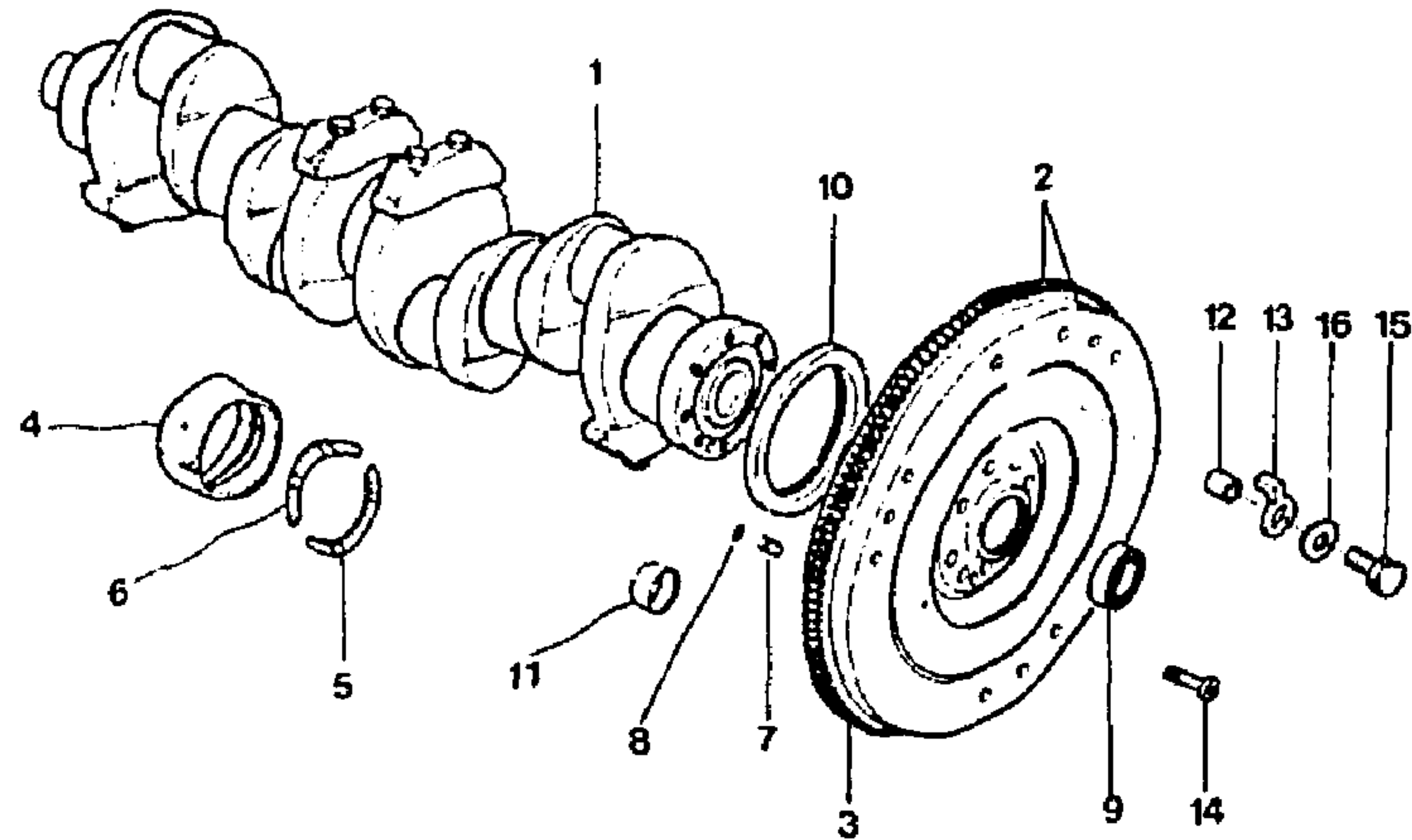
3	1MA	95 581 949	1	145 DENT	COURONNE ANLASSERZAHNKRANZ GEAR-RING CORONA CORONA
4	1MA	95 624 412	5	1o - A RM 95 592 646	JEU DE 2 1/2 COUSSINETS SATZ VON 2 LAGERHAELFTEN SET OF 2 HALF-BEARING JUEGO 2 MEDIOS COJINETES SERIE DI 2 SEMICUSCINETTI
	1MA	95 592 647	5	2o - B	-
	1MA	95 624 418		1o - A - TURBO RM 95 611 052	-
	1MA	95 624 419	2o	2o - B - TURBO RM 95 611 053	-
	1MA	95 624 420		3o - C - TURBO RM 95 611 054	-
5				IMF	DEMI-LOUE CLASSE : ANLAUFSCHLEIFE KLASS HALF RING CLAS MEDIA ARANDELA CALS SEMIRONDELLA CLASSE
	1MA	95 557 790	2	E 3,10 à 3,14	- I
	1MA	95 577 795	2	E 3,14 à 3,18	- II
	1MA	95 557 800	2	E 3,18 à 3,22	- III
	1MA	95 557 805	2	E 3,22 à 3,26	- IV
				- BV AUTO -	
	1MA	95 591 536	2	E 3,10 à 3,14	- I
	1MA	95 591 537	2	E 3,14 à 3,18	- II
	1MA	95 591 538	2	E 3,18 à 3,22	- III
	1MA	95 591 539	2	E 3,22 à 3,26	- IV
				- SUP -	
6	1MA	95 557 792	2	E 3,10 à 3,14	- I
	1MA	95 557 797	2	E 3,14 à 3,18	- II
	1MA	95 557 802	2	E 3,18 à 3,22	- III
	1MA	95 557 807	2	E 3,22 à 3,26	- IV
				- BV AUTO -	
	1MA	95 591 540	2	E 3,10 à 3,14	- I
	1MA	95 591 541	2	E 3,14 à 3,18	- II
	1MA	95 591 542	2	E 3,18 à 3,22	- III
	1MA	95 591 543	2	E 3,22 à 3,26	- VI
7	1MA	75 411 893	1	10 x 16	PIED DE CENTRAGE VOLANT ZENTRIERSTIFT CENTRING DOWEL PIE DE CENTRADO GRANO DI CENTRAGGIO
	2MA	DX 322 175 A	1	10 x 13 - BV AUTO	-
	2BF	26 205 869	1	8,8 x 10,8	JONC DE PIED DE CENTRAGE SICHERUNGSRING F. STIFT CENTRING DOWEL CIRCLIP ANILLO RETENCION DE PIE ARRESTO ELAST. PER GRANO
9	1BF	26 201 119	1	15 x 42 x 15	ROULEMENT A BILLES KUGELLAGER BALL BEARING RODAMIENTO DE BOLAS CUSCINETTO A SFERE
10	1MA	26 126 699 RP 79 03 087 117	1	φ 95 x 112 x 12,5	BAGUE D'ÉTANCHÉITÉ DICHTHUELSE SEALING BUSH ANILLO DE ESTANQUEIDAD BOCCOLA DI TENUTA

2193

1-121-21

J-07 ↓

VILEBREQUIN (Suite)
KURBELWELLE (Forts.)
CRANKSHAFT (Cont.)
CIGUENAL (Cont.)
ALBERO MOTORE (Cont.)



2192

1-121-21

13 1MA 95 581 950
RP 95 605 646

14 1BF 75 436 355

2MA 5 440 587

15 1MA 79 03 001 884

16 9TT 79 03 058 030

1

8 TH 10 x 30

8 TH 10 x 30
BV AUTO

1 φ 8 x 1,25 - 25

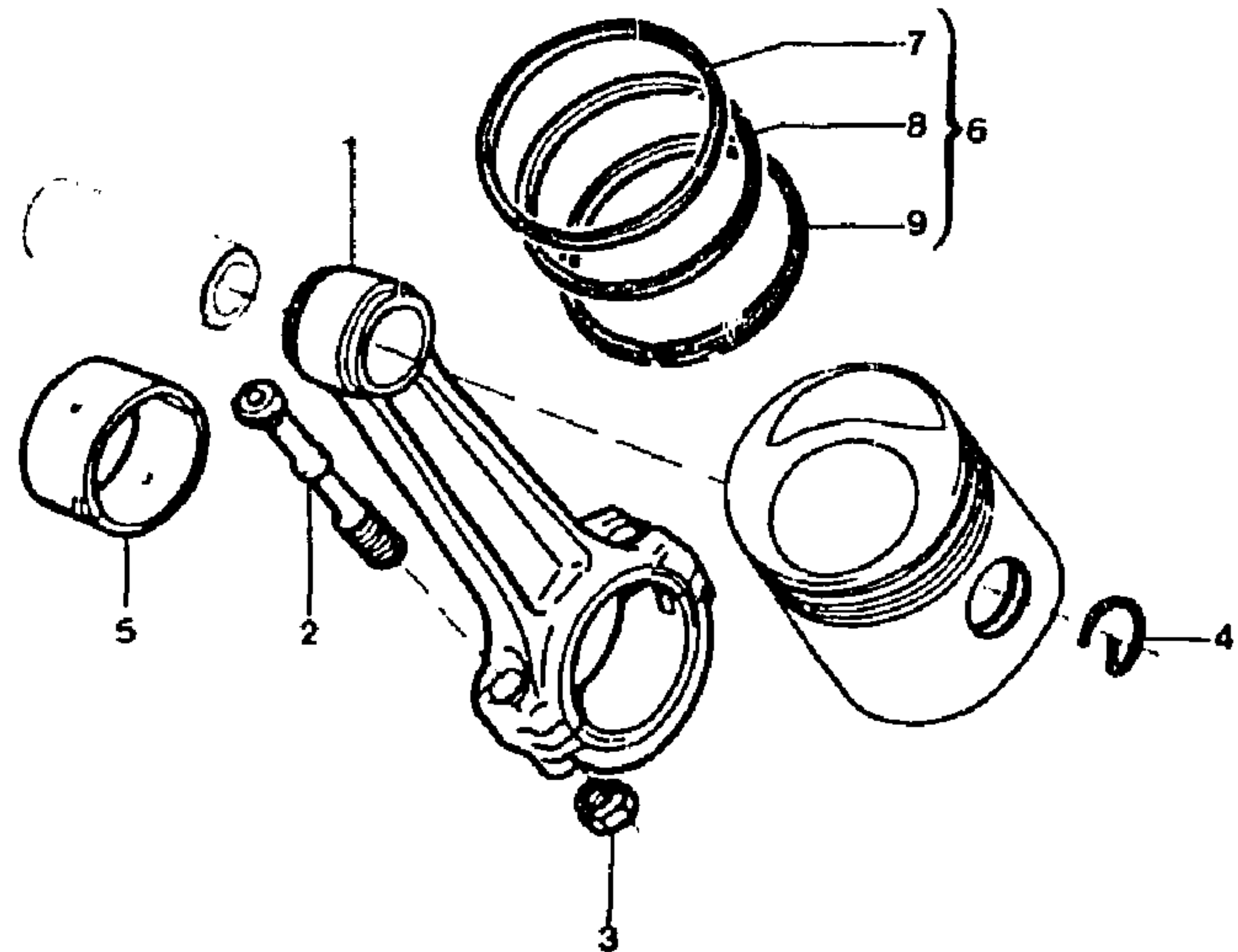
1 φ 8 x 18

CIBLE
SIELSCHEIBE
TARGET
BLANCO
SEGNO
VIS
SCHRAUBE
SCREW
TORNILLO
VITE
 -
 -
RONDELLE
SCHEIBE
WASHER
ARANDELA
RONDELLA

I	NUMEROS		K	2,5 L IE 2,5 L IE TURBO	DESIGNATIONS
11	1MA	5 481 700	1	30 x 35 - BV AUTO	BAGUE DE CENTRAGE ZENTRIERHUELSE CENTRING BUSH CASQUILLO DE CENTRADO BOCCOLA DI CENTRAGGIO
12	1MA	95 581 951	1		-

2193
 1-121-22
 J-06 ↓

BIELLES - SEGMENTS
PLEUEL - KOLBENRINGE
CONNECTING RODS - PISTON RINGS
BIELAS - SEGMENTOS
BIELLE - SEGMENTI



3	1MA	95 580 264	8	HE 11 x 1,00
4	1MA	79 03 066 192		
5				
6	1MA	95 600 187	4	φ 54
	1MA	95 600 188	4	φ 54
	1MA	95 600 189	4	φ 53,75
	1MA	95 600 190	4	φ 53,75
	1MA	95 601 132	4	φ 53,50
	1MA	95 601 133	4	φ 53,50
	1MA	95 600 180	1	ENS
7	1MA	95 496 031	4	φ 93 x 2
8	1MA	95 496 875	4	φ 93 x 2
9	1MA	95 496 033	4	φ 93

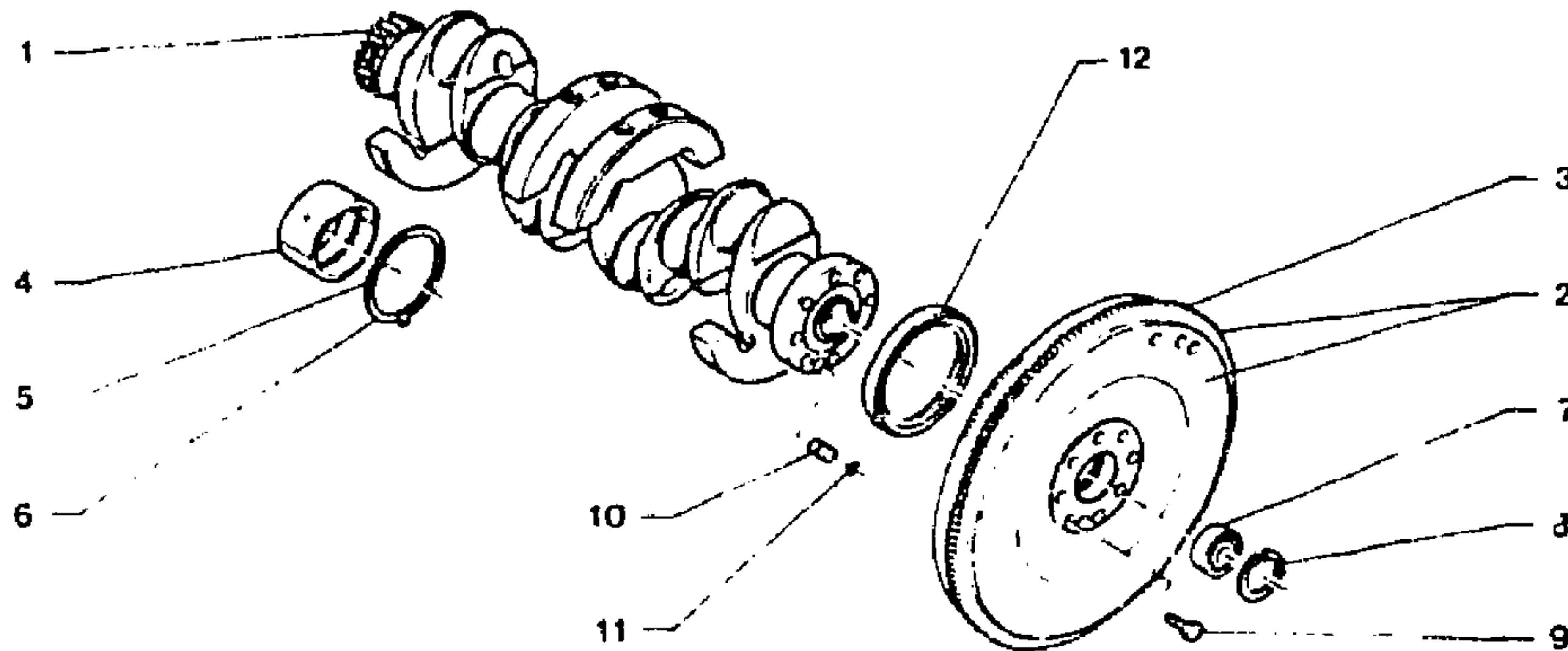
ÉCROU DE TÊTE DE BIELLE
 MUTTER F. PLEUELKOPF
 NUT FOR CON. ROD BIG END
 TUERCA DE CABEZA BIELA
 DADO PER TESTA BIELLA
SEGMENT D'AXE DE PISTON
 SICHERUNGSRING F. BOLZEN
 CIRLICIP F. GUDGEON PIN
 SEGMENTO DE EJE DE PISTON
 ARRESTO ELASTICO SPINOTTO
COUSSINET DE TÊTE DE BIELLE
 LAGER F. PLEUELKOPF
 BUSH F. CON. ROD BIG END
 COJINETE CABEZA BIELA
 BRONZINA TESTA BIELLA
 - A 1
 - A 2
 - B 1
 - B 2
 - C 1
 - C 2
SEGMENT
 KOLBENRING
 PISTON RING
 SEGMENTO
 SEGMENTO
 - ÉTANCHÉITÉ
 - KOLBENDICHTRING
 - SEALING RING
 - SEGMENTO DE ESTANQUEIDAD
 - SEGMENTO DI TENUTA
 - RACLEUR
 - OELABSTREIFRING
 - SCRAPER RING
 - SEGMENTO RASCADOR
 - SEGMENTO RASCHIAOLIO
 - REFOULEUR
 - OELABSTREIFRING
 - SCRAPER
 - SEGMENTO RASCADOR
 - SEGMENTO RASCHIAOLIO

2192 1-121-22

1	NUMEROS	K	2,5 L IE 2,5 L IE TURBO	DESIGNATIONS
1	1MA 95 600 181	1		JEU DE 4 BIELLES CLASSE I SATZ VON 4 PLEUELN (KLASSE I) SET OF 4 CON. RODS (CLASS I) JUEGO DE 4 BIELAS (CLASE I) SERIE DI 4 BIELLE (CLASSE I)
2	1MA 95 585 734 RP 95 581 946	8		VIS DE TÊTE DE BIELLE SCHRAUBE F. PLEUELKOPF SCREW F. CON. ROD BIG END TORNILLO DE CABEZA BIELA VITE PER TESTA BIELLA

2193
1-121-30
J-05 ↓

VILEBREQUIN
KURBELWELLE
CRANKSHAFT
CIGUENAL
ALBERO MOTORE



2192

1 / 1

1.121.30

I	NUMEROS		K	DI - 2,5 L ▶ 01/84	DESIGNATIONS
1	1MA	95 619 048	1	11/78 ▶ RMP 95 537 354 ▶ 11/78	VILEBREQUIN + VIS KURBELWELLE M. SCHRAUBEN CRANKSHAFT W. SCREWS CIGUENAL CON TORNILLOS ALBERO MOTORE CON VITI
2	1BF	95 542 852	1		VOLANT SCHWUNGRAD FLYWHEEL VOLANTE VOLANC

3	1MA	75 465 073	1	120 DENT.
4				
	1BF	95 624 415	5	φ 64,04 RM 5 451 027
	1BF	95 624 416	5	φ 63,79 RM 5 451 028
	1MA	95 624 417	5	φ 63,54 RM 75 516 580 SUP
5				
	1BF	75 414 123	2	E 3,10 à 3,14
	1BF	75 454 741	2	E 3,14 à 3,18
	1BF	75 454 742	2	E 3,18 à 3,22
	1MA	75 454 743	2	E 3,22 à 3,26 INF
6				
	1BF	75 414 122	2	E 3,10 à 3,14
	1BF	75 454 738	2	E 3,14 à 3,18
	1BF	75 454 739	2	E 3,18 à 3,22
	1MA	75 454 740	2	E 3,22 à 3,26
7	1BF	26 201 119	1	
8	1BF	79 03 066 117	1	▶ 11/82
9	1BF	75 436 355	8	
10	1MA	75 411 893	1	
11	1MA	26 205 869	1	
12	1MA	26 126 699 RP 79 03 087 117	1	φ 95 x 112 x 12,5

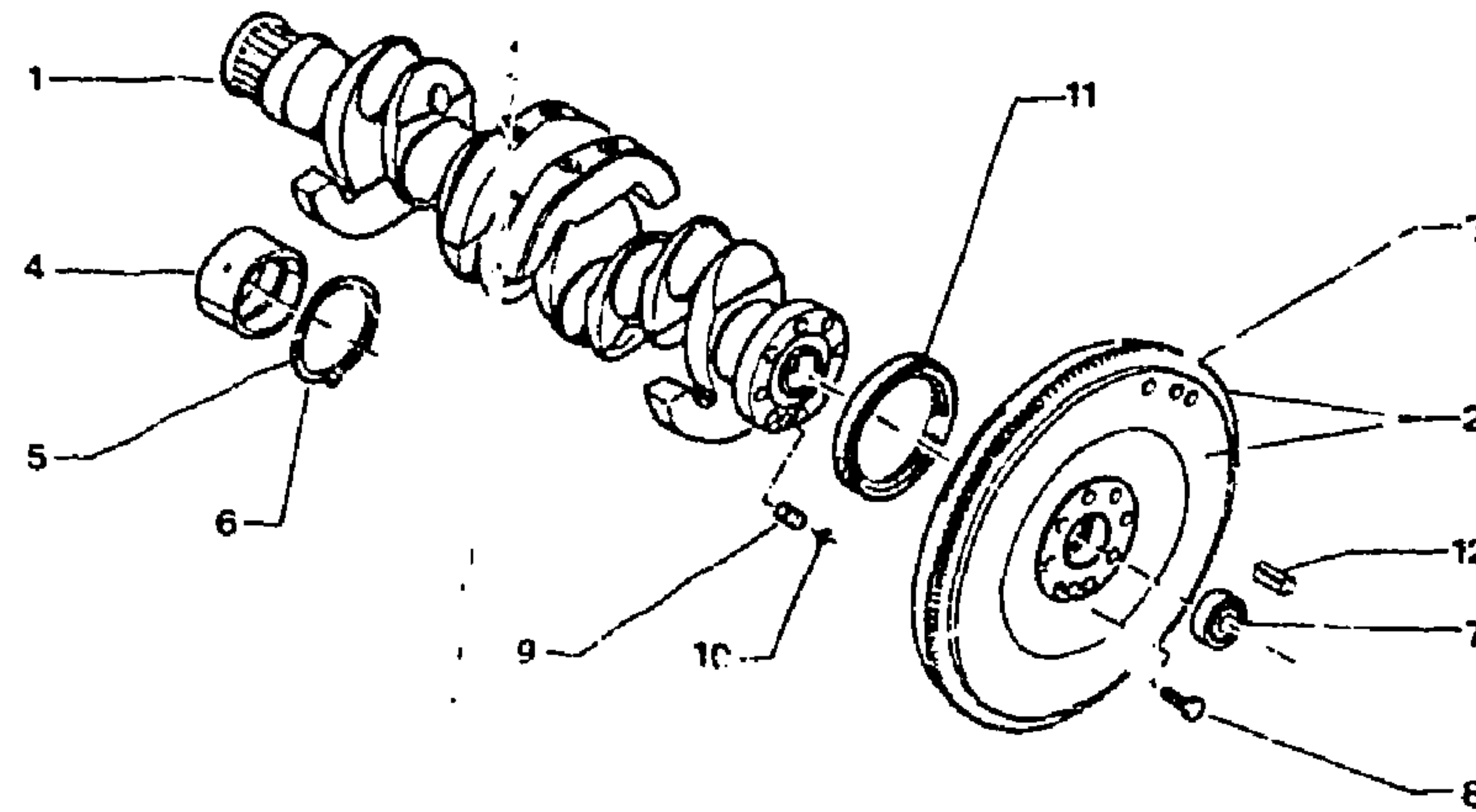
COURONNE
ZAHNKRANZ
GEAR RING
CORONA
CORONA
JEU DE 2 1/2 COUSSINETS
SATZ VON 2 LAGERHAELFTEN
SET OF 2 HALF-BEARING
JUEGO 2 MEDIOCOJINETES
SERIE 2 SEMICUSCINETTI
- A
- B
- C
DEMI-JOUE
SCHEIBENHAELFTE
HALF-CHEEK
MEDIO LATERAL
SEMIFIANCATE
- I
- II
- III
- IV
ROULEMENT
KUGELLAGER
BALL BEARING
RODAMIENTO
CUSCINETTO A SFERE
SEGMENT
SICHERUNGSRING
STOP RING
SEGMENTO
SEGMENTO
VIS
SCHRAUBE
SCREW
TORNILLO
VITE
PIED
ZAPPEN
DOWER
ESPIGA
GRAND
JONG
SICHERUNGSDRAHT
CIRCLIP
RETEN
ARRESTO ELASTICO
BAGUE
BUECHSE
BUSH
CASQUILLO
BOCCOLA

2193

1-121-40

J-04 ↓

VILEBREQUIN
KURBELWELLE
CRANKSHAFT
CIGUENAL
ALBERO MOTORE



2192

1-121-40

1		NUMEROS	K	DI 2.5 L TURBO DI 2,5 L - TT 1/84 ▶	DESIGNATIONS
1	1MA	95 592 646 RP 95 619 042	1		VILEBREQUIN + VIS KURBELWELLE M. SCHRAUBEN CRANKSHAFT WITH SCREWS CIGUENAL CON TORNILLOS ALBERO MOTORE CON VITI
2	1BF	95 542 852	1		VOLANT SCHWUNGRAD FLYWHEEL VOLANTE VOLANO

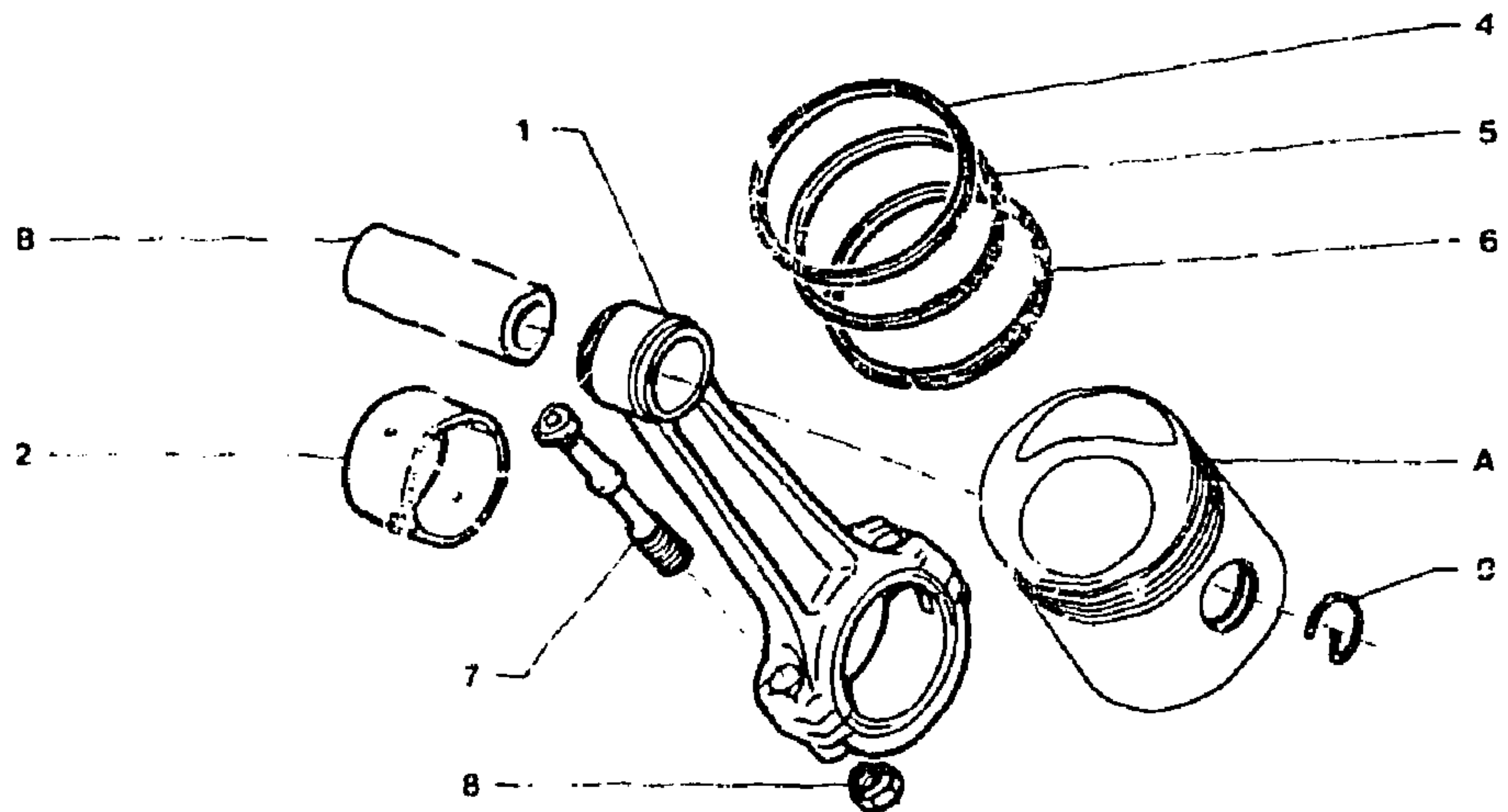
3	1MA	75 465 073	1		COURONNE ANLASSERZAHNKRANZ GEAR-RING CORONA CORONA
4					JEU DE 2 1/2 COUSSINETS SATZ VON 2 LAGERHAELFTEN SET OF 2 HALF-BEARINGS JUEGO 2 MEDIOS COJINETES SERIE DI 2 SEMICUSCINETTI - A
5	1MA	95 592 646 RP 95 624 412	5	∅ 67,04	- B
5	1MA	95 532 647	5	∅ 66,79 SUP - ∅ 75,5 x 89	DEMI-JOUE SCHEIBENHAELFTE HALF-CHEEK MEDIOS LATERALES SEMIFIANCATE
6	1MA	95 557 792	2	E 310	- I
6	1MA	95 557 797	2	E 314	- II
6	1MA	95 557 802	2	E 318	- III
6	1MA	95 557 807	2	E 322	- IV
6	1MA	95 557 790	2	INF - ∅ 75,5 x 89	- I
6	1MA	95 557 795	2	E 310	- II
6	1MA	95 557 800	2	E 314	- III
6	1MA	95 557 805	2	E 318	- IV
7	1BF	26 201 119	1		ROULEMENT KUGELLAGER BALL BEARING RODAMIENTO CUSCINETTO A SFERE
8	1BF	75 438 355	8		VIS SCHRAUBE SCREW TORNILLO VITE PIED ZAPFEN DOWEL ESPIGA GRANO JONC HALTERING CLIP RETen ARRESTO ELASTICO
9	1MA	75 411 893	1		BAGUE BUECHSE BUSH CASQUILLO BOCCOLA
10	1MA	26 205 869	1		GOUPILLE PASS-STIFT PIN GRUPILLA COPIGLIA
11	1MA	79 03 087 117	1	∅ 95 x 112 x 12,5	
12	2BF	26 170 918	3		

2193

1-121-50

J-03 ↓

BIELLES ET PISTONS
PLEUEL UND KOLBEN
CON. RODS AND PISTONS
BIELAS Y PISTONES
BIELLE E PISTONI



2192

[05/85]

1.121.50

I	NUMEROS	K	DI 2,5 L SAUF TURBO	DESIGNATIONS
1	1MA 95 591 171 RP 95 623 243	1		JEU DE 4 BIELLES CLASSE I SATZ VON 4 PLEUELN (KLASSE I) SET OF CON. RODS (CLASS I) JUEGO 4 BIELAS (CLASE I) SERIE 4 BIELLE (CLASSE I)

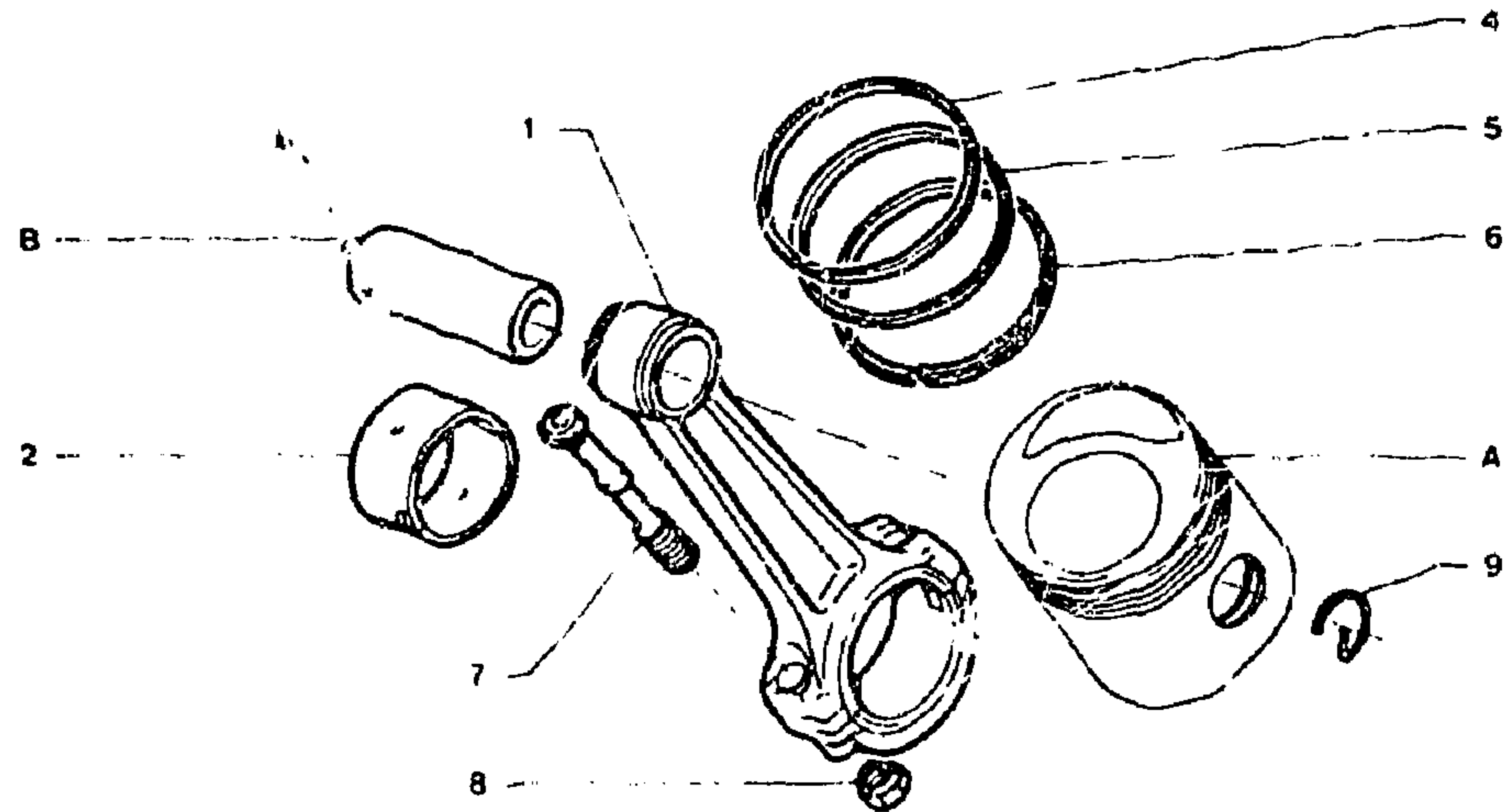
2	3	4	ENS	5
1MA 95 553 609 RP 95 618 682	4	ψ 54	JEU DE 2 1/2 COUSSINETS SATZ VON 2 LAGERHAELFTEN SET OF 2 HALF-BEARINGS JUEGO 2 MEDIOS COJINETES SERIE DI 2 SEMICUSCINETTI - I A	
1MA 95 553 611	4	ψ 54	- II A	
1MA 95 553 613	4	ψ 53,75	- I B	
1MA 95 553 615	4	ψ 53,75	- II B	
1MA 95 553 617	4	ψ 53,50	- I C	
1MA 95 553 619	4	ψ 53,50	- II C	
		ENS	JEU DE 8 DEMI-COUSSINETS SATZ VON 8 LAGERHAELFTEN SET OF 8 HALF-BEARINGS JUEGO 8 MEDIOS COJINETES SERIE DI 8 SEMICUSCINETTI - I A - II A - I B - II B - I C - II C	
1MA 95 618 682	1		JEU DE 4 PISTONS SATZ VON 4 KOLBEN SET OF 4 PISTONS JUEGO DE 4 PISTONES SERIE DI 4 PISTONI - I A - II A - I B - II B - I C - II C	
1MA 95 618 683	1			
1MA 95 618 684	1			
1MA 95 618 685	1			
1MA 95 618 686	1			
1MA 95 618 687	1			
			- I «KS» -	
1MA 95 575 456	1	ψ 93 à 93,01 - NFP ▶ 11/81	- SERIE - SERIENM - STANDARD - DE SERIE - DI SERIE - A 1	
1MA 95 575 457	1	ψ 93,01 à 93,02 - NFP ▶ 11/81	- A 2	
1MA 95 575 458	1	ψ 93,02 à 93,03 NFP ▶ 11/81	- A 3	
		- 2 «AE» -		
1MA 95 562 266	1	ψ 93 à 93,01 - NFP ▶ 11/81	- A 1	
1MA 95 562 267	1	ψ 93,01 à 93,02 - NFP ▶ 11/81	- A 2	
1MA 95 562 268	1	ψ 93,02 à 93,03 ▶ 11/81	- A 3	
			- CLASSE UNIQUE - EINHEITSKOLBEN - SINGLE CLASS - CLASE UNICA - CLASSE UNICA	
1MA 95 615 113	1	3066 ▶ RMP 95 579 662 95 579 661 ▶ 3065	- - RÉPARATION - REPARATUR - REPAIR - REPARACION - RIPARAZIONE	
		- «AE» -		
1MA 95 562 269 RP 95 615 114	1	ψ 93,25 à 93,26 ▶ 3065	- B 1	
1MA 95 562 270	1	ψ 93,26 à 93,27 ▶ 3065	- B 2	

2193

1-121-50

J-02 ↓

BIELLES ET PISTONS (Suite)
PLEUEL UND KOLBEN (Fort.)
CON RODS AND PISTONS (Cont.)
BIELAS Y PISTONES (Cont.)
BIELLE E PISTONI (Cont.)



3
A · B · 4 · 5 · 6 · 9

2192

105'85'

1.121.50

1	NUMEROS	K	DI 2,5 L SAUF TURBO	DESIGNATIONS
3				- REPARATION (Suite) - REPARATUR (Fort.) - REPAIR (Cont.) - REPARACION (Cont.) - RIPARAZIONE (Cont.)
	1MA 95 562 271 RP 95 615 116	1	- 2ø «AE» - φ 93,50 à 93,51 ▶ 3065	- C 1
	1MA 95 562 272 RP 95 615 117	1	φ 93,51 à 93,52 ▶ 3065	- C 2
	1MA 95 562 273 RP 95 615 118	1	φ 93,75 à 93,76 ▶ 3065	- D 1
	1MA 95 562 274 RP 95 615 119	1	φ 93,76 à 93,77 ▶ 3065	- D 2

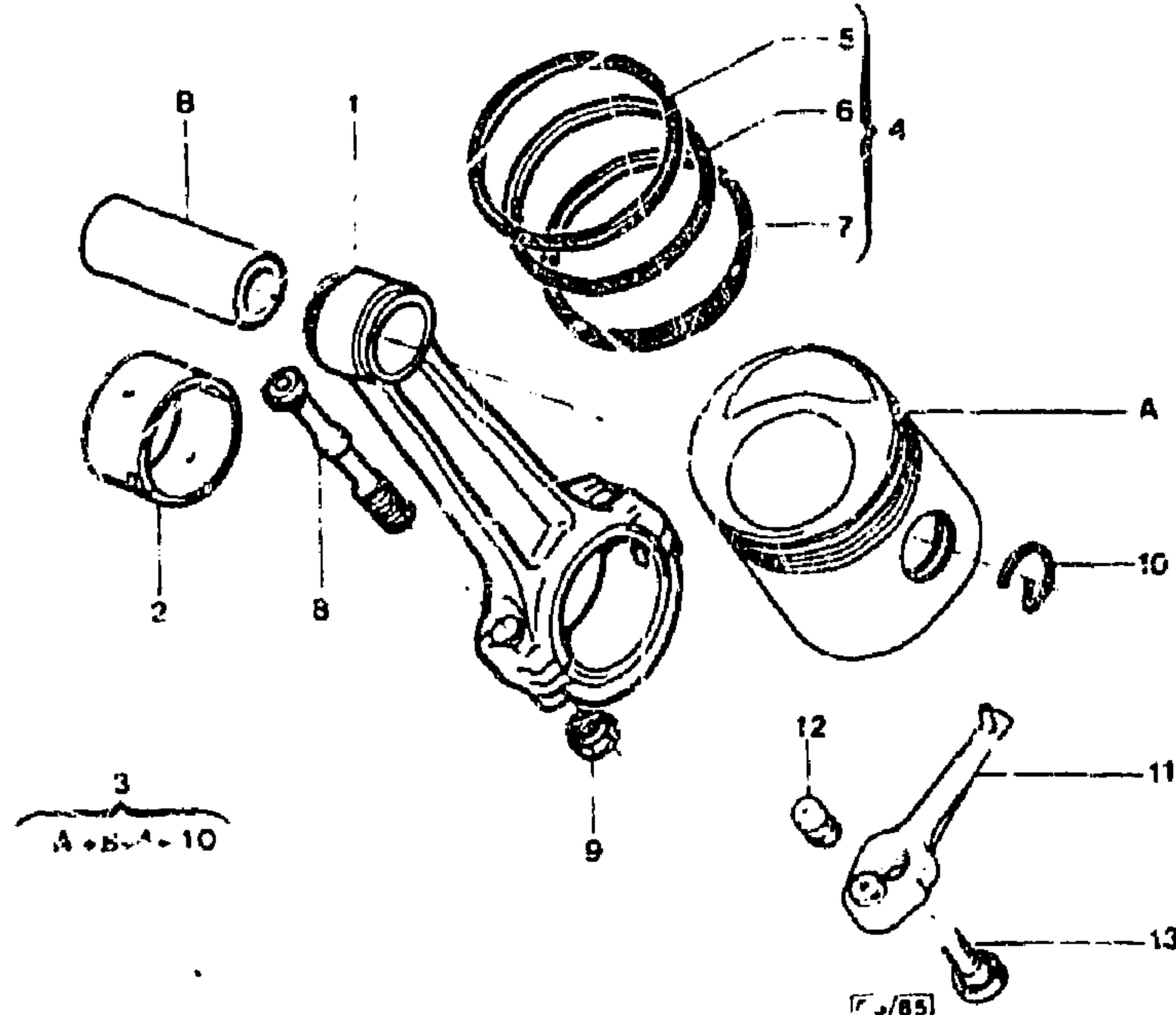
1MA	95 615 114	1	φ 39,25 à 93,26 ▶ 3066	- B1
1MA	95 615 115	1	φ 39,26 à 93,27 ▶ 3066	- B2
1MA	95 615 116	1	φ 39,50 à 93,51 ▶ 3066	- C1
1MA	95 615 117	1	φ 93,51 à 93,52 ▶ 3066	- C2
1MA	95 615 118	1	φ 93,75 à 93,76 ▶ 3066	- D1
1MA	95 616 119 - NFP	1	φ 93,76 à 93,77 ▶ 3066	- D2
SEGMENT D'ÉTANCHEITÉ DICHRING SEAL RING SEGMENTO DE ESTANQUEIDAD SEGMENTO DI TENUTA				
1MA	75 531 422	4	93 x 2 ▶ 3065	- A
1MA	RP 95 494 950 95 492 898	4	93,25 x 2 ▶ 3065	- B
1MA	RP 95 494 951 95 492 899	4	93,50 x 2 ▶ 3065	- C
1MA	RP 95 494 952 95 492 900	4	93,75 x 2 ▶ 3065	- D
1MA	95 606 321	4	93 x 2,5 ▶ 3066	- A
1MA	95 599 950	4	93,25 x 2,5 ▶ 3066	- B
1MA	95 599 952	4	93,50 x 2,5 ▶ 3066	- C
1MA	95 599 954	4	93,75 x 2,5 ▶ 3066	- D
SEGMENT RACLEUR OELABSTREICHRING SCRAPER RING SEGMENTO RASCADOR SEGMENTO RASCHIAOLIO				
1MA	95 494 110	4	93 x 2 - A	
1MA	95 559 617	4	93,25 x 2 - B	
1MA	95 559 618	4	93,50 x 2 - C	
1MA	95 559 619	4	93,75 x 2 - D	
SEGMENT REFOULEUR ABSWEISRING REPELLING RING SEGMENTO REPELEDOR SEGMENTO RASCHIAOLIO				
1MA	75 502 067	4	93 x 4 - A	
1MA	75 513 628	4	93,25 x 4 - B	
1MA	75 513 631	4	93,50 x 4 - C	
1MA	75 513 634	4	93,75 x 4 - D	
1BF	75 414 130 RP 95 576 490	8	TR 11 x 1,00 ▶ 3/83	VIS TETE DE BIELLE SCHRAUBE SCREW TORNILLO VITE
1MA	95 591 948	8	TR 12 x 1,00 ▶ 3/83	-
1BF	75 414 129	8	H 11 x 1,00 ▶ 3/83	ÉCROU MUTTER NUT TORNICCA CADO
1MA	95 580 264	8	H 12 x 1,00 ▶ 3/83	-
1MA	79 03 066 199	8	-	CIRCLIPS SICHERUNGSRING CIRCLIP RITEN ARRESTO ELASTICO

2193

1-121-51

J-01 →

**BIELLES ET PISTONS
PLEUEL UND KOLBEN
CON. RODS AND PISTONS
BIELAS Y PISTONES
BIELLE E PISTONI**



2192

1-121-51

1	NUMEPOS	K	DI 2,5 l. TURBO	DESIGNATIONS
1	1MA 95 623 186	1	1o RM 95 532 641 95 593 777	JEU DE 4 BIELLES SATZ VON 4 PLEUELN SET OF 4 CON. RODS JUEGO DE 4 BIELAS SERIE DI 4 BIELLE
2	1MA 95 593 777 RP 95 623 186	1	2o	
	1MA 95 592 642 RP 95 623 190	4	1 A	JEU DE 1/2 COUSSINETS SATZ VON 2 LAGERHAELFTEN SET OF 2 HALF-BEARING JUEGO 2 MEDIOS-COJINETES SERIE DI 2 SEMICUSCINETT
	1MA 95 592 643 RP 95 623 191	4	11 A	
	1MA 95 592 644 NFP	4	1 B	

3	1MA 95 592 645 1MA 95 614 513 1MA 95 314 514	4 4 4	11 B - NFP 1 C 11 C
4	1MA 95 592 648 1MA 95 592 649	1 1	φ93 ENS φ93
5			
6	1MA 95 495 463	4	φ 93 x 3
7	1MA 95 494 110	4	93 x 2
8	1MA 75 502 067 1MA 95 591 946	4 8	93 x 4
9	1MA 95 580 264	8	
10	1MA 79 03 066 200	8	φ 32 - 1,2
11	1MA 95 581 112	2	G
12	1MA 95 581 111 1MA 95 581 116	2 4	D NFP
13	1MA 95 582 052	4	

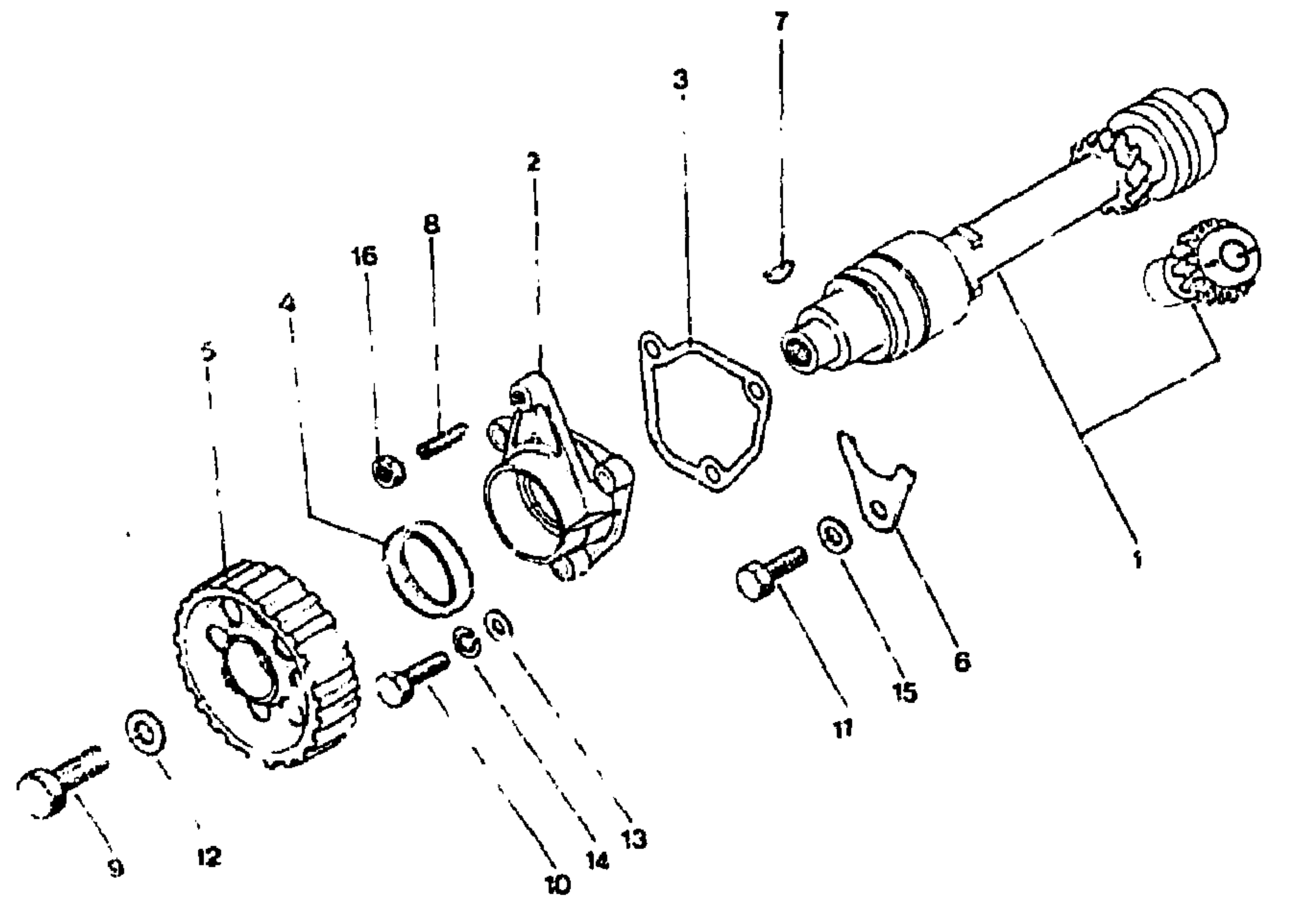
—
—
—
JEU DE 4 PISTONS
SATZ VON 4 KOLBEN
SET OF 4 PISTONS
JUEGO DE 4 PISTONES
SERIE DI 4 PISTONI
— A
SEGMENT
RING
RING
SEGMENTO
SEGMENTO
SEGMENT D'ÉTANCHEITE
DICHRING
SEALING RING
SEGMENTO DE ESTANQUEJAD
SEGMENTO DI TENUTA
— A
SEGMENT RACLEUR
OELABSTREICHRING
SCRAPER RING
SEGMENTO RASCADOR
SEGMENTO RASCHIAOLIO
— A
SEGMENT REFOULEUR
ABSWEISRING
REPELLING RING
SEGMENTO REPELEDOR
SEGMENTO RASCHIAOLIO
— A
VIS
SCHRAUBE
SCREW
TORNILLO
VITE
ECROU
MUTTER
NUT
TUERCA
DADO
CIRCLIPS
HALTERING
CIRCLIP
RETEN
ARRESTO ELASTICO
GICLEUR COMPLET
DUESE
NOZZLE
SURTICOUR
SPRUZZATORE
—
CLAPET
VENNIL
VALVE
VALVULA
VALVOLA
VIS CREUSE
HÖHLE SCHRAUBE
HOLLOW SCREW
TORNILLO HUECO
VITE VUOTA

2193

I-122-10

K-01 ↑

ARBRE INTERMÉDIAIRE
ZWISCHENWELLE
INTERMEDIATE SHAFT
ARBOL INTERMEDIO
ALBERO INTERMEDIO



2 192

I 122 10

I	NUMEROS	K	x 2 L	DESIGNATIONS
1	1MA 77 01 460 152	1	ENS	ARBRE INTERMÉDIAIRE ZWISCHENWELLE INTERMEDIATE SHAFT ARBOL INTERMEDIO ALBERO INTERMEDIO
2	1MA 77 00 655 189	1		COUVERCLE DECKEL COVER TAPA COPERCHIO

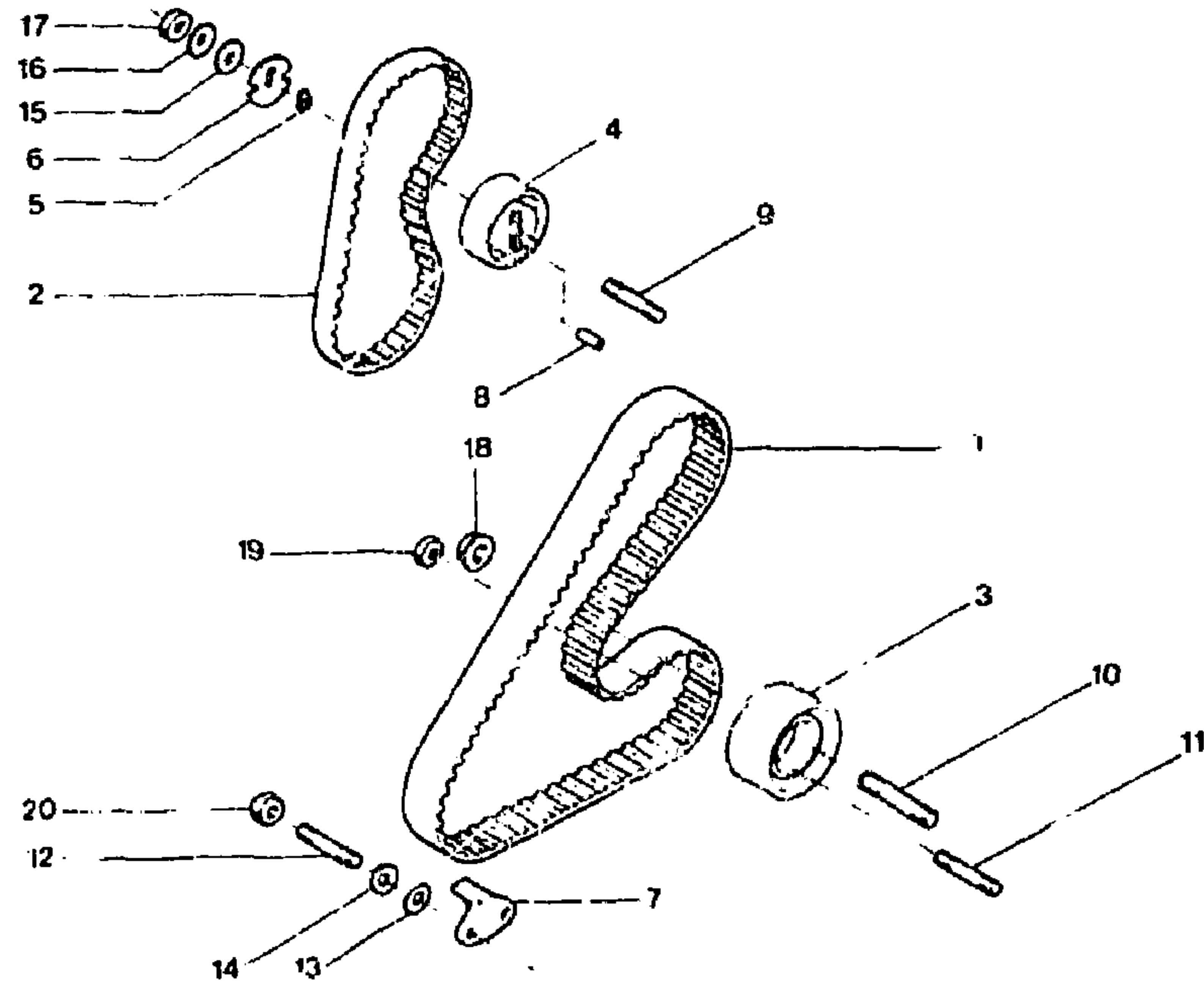
3	1MA	77 00 663 163	1		JOINT DICHTUNG SEALING JUNTA GUARNIZIONE
4	1MA	77 00 669 575	1	30 x 40 x 7 RMP 77 00 619 236 3/94 ▶	BAGUE BUECHSE BUSH CASQUILLO BOCCOLA
5	1MA	77 00 616 688	1	▶ 10/83	POULIE ANTRIEBSSCHEIBE PULLEY POLEA PULEGGIA
6	1MA 1MA	77 00 719 535 77 00 713 012	1	10/83 ▶ 11/83 ▶ RMP 77 00 591 029 11/83 ▶	BRIDE FLANSCH FLANGE BRIDA FLANGIA
7	1MA	77 03 070 007	1		CLAVETTE KEIL COTTER CHAVETTA LINGUETTA
8	1MA	77 03 027 117 NFP	1	φ 6 x 22	VIS SCHRAUBE SCREW TORNILLO VITE
9	1MA	77 03 001 243	1	TH 10 x 30 - NFP	-
10	1MA	79 03 101 756	3	TH 7 x 25	-
11	1MA	77 03 001 160	1	TH 8 x 20 - NFP	-
12	1MA	77 03 053 262	1	φ 10	RONDELLE SCHEIBE WASHER ARANDELA RONDELLA
13	1VD	79 03 053 157 RP 79 03 053 390	3	φ 7 x 14	-
14	1MA	79 03 055 031 RP 79 03 055 010	3	GW φ 7	-
15	2MA	79 03 053 104	1	8,5 x 18 x 2,5	-
16	2VD	25 260 019	1	HE 6 x 1,00	ÉCROU MUTTER NUT TUERCA DADO

2193

1-122-20

K-02 ↑

**DISTRIBUTION
VENTILSTEUERUNG
TIMING
DISTRIBUCION
DISTRIBUZIONE**



2192

1 122 20

5	1GX	75 521 073	1		RESSORT FEDER SPRING MUELLE MOLLA
6	1GX	75 521 074	1		RONDELLE D'APPUI ANPRESS-SCHEIBE THRUST WASHER ARANDELA DE APOYO RONDELLA D'APPOGGIO
7	1MA	95 554 803	1		LIMITEUR BEGRENZER LIMITER LIMITADOR LIMITATORE
8	5AA	26 170 209	1	5,5 x 10	GOUPILLE PASSSTIFT PIN GRUPILLA COPIGLIA GOUJON
9	1GX	26 161 769	1	φ 7 x 1,00	STEBBOLZEN STUD ESPARRAGO PRIGIONIERO
10	1MA	79 03 027 138	1	φ 10 x 1,50	-
11	1MA	79 03 027 151	1	φ 8 x 1,25	-
12	1MA	79 03 027 284	2	φ 6 x 1,00 - 16	-
13	7XB	79 03 053 028	2	φ 6	RONDELLE SCHEIBE WASHER ARANDELA RONDELLA
14	1UT	79 03 056 075	2	φ 6	-
15	9AA	79 03 055 374	1	φ 7 - NFP	-
16	9AA	79 03 058 029	1	φ 7	-
17	1VD	79 03 J32 036	1	φ 7	ÉCROU MUTTER NUT TUERCA DADO
18	1MA	79 03 033 016	1	φ 10	-
19	2MA	79 03 032 017	1	φ 8	-
20	2VD	25 26 019	2	φ 6	-

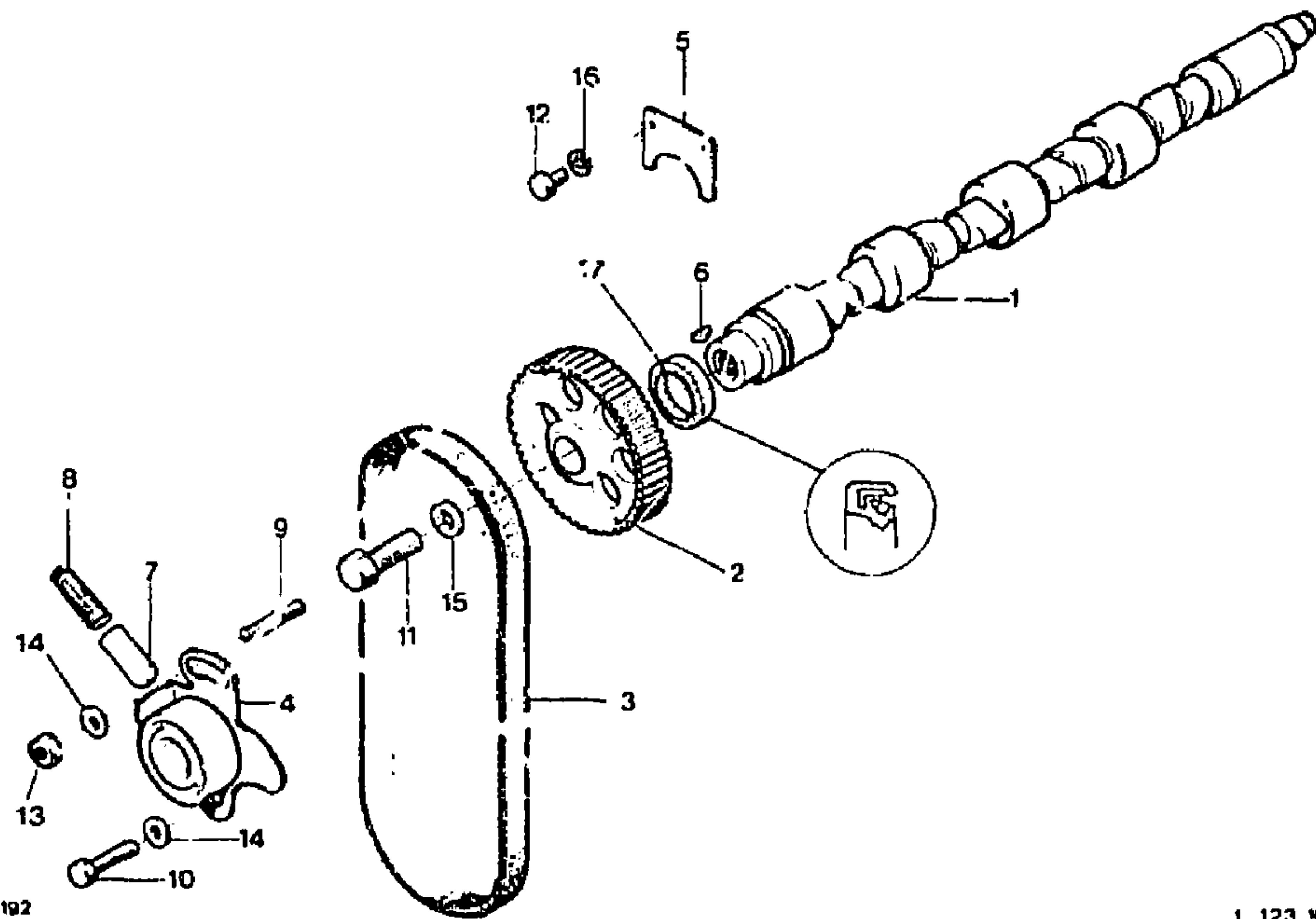
I	NUMEROS	K	DI 2,5 L TURBO DI 2,5 L 1/84 ▶	DESIGNATIONS
1	1MA 95 496 878	1	7/83 ▶ RMP 95 495 507	COURROIE RIEMEN BELT CORREA CINGHIA
2	1MA 95 493 977	1		-
3	1MA 95 495 836	1		TENDEUR STREBE TENSIONER TENSOR TENDICINGHIA
4	1GX GX 01 292 01 B RP 95 619 217	1		-

2193

1-123-10

K-03 ↑

ARBRE A CAMES
NOCKENWELLE
CAMSHAFT
ARBOL DE LEVA
ALBERO DISTRIBUZIONE



2192

1 123 10

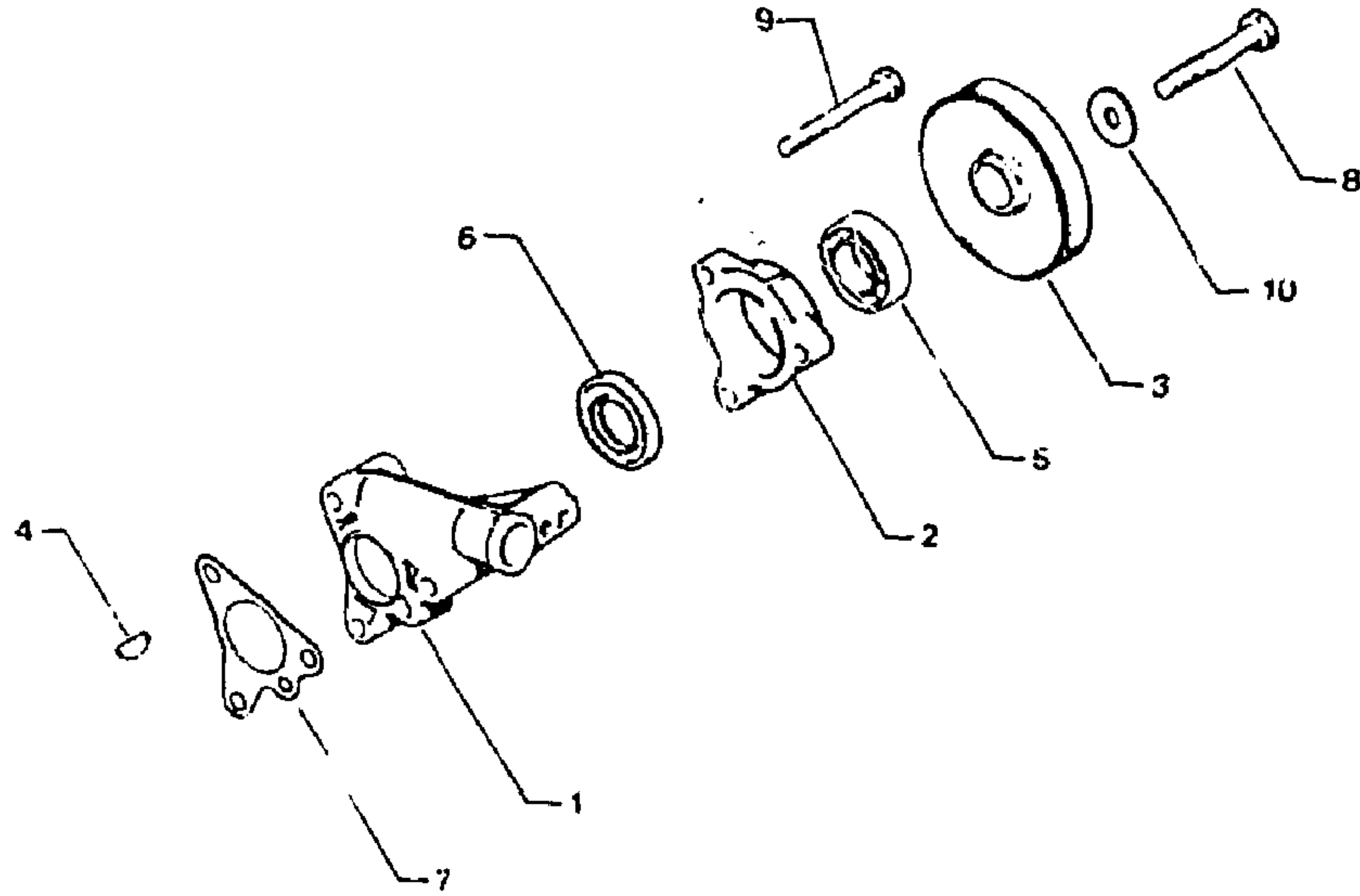
I	NUMEROS	K	«X» - 2 L	DESIGNATIONS
1	1MA 75 510 026 80	1		ARBRE A CAMES NOCKENWELLE CAMSHAFT ARBOL DE LEVAS ALBERO DISTRIBUZIONE
2	1MA 77 00 616 687	1	▶ 10/83	POULIE ROLLE PULLEY POLEA PULEGGIA
	1MA 77 00 721 658	1	2762 ▶ RMP 77 00 719 534 10/83 ▶ 2761	
3	1MA 77 00 663 550	1		«PIRELLI» ▶ 10/83 RM 77 00 618 657
4	1MA 77 00 718 725 1MA 77 00 729 580 1MA 77 00 692 315	1		«UNI-ROYAL» 10/83 ▶ 1/85 1/85 ▶ 2755 ▶ RMP 77 00 660 586 ▶ 2754
5	1MA 77 00 587 893	1		BHIDE FLANSCH FLANGE BRIDA FLANGIA CLAVETTE KEIL COTTER CHAVETA LINGUETTA GUIDE FUEHRUNG GUIDE GUIA GUIDA RESSORT FEDER SPRING MUELLE MOLLA COUJON STEBBOLZEN STUD ESPARRAGO PRIGIONIERO VIS SCHRAUBE SCREW TORNILLO VITE
6	1MA 77 03 070 007	1		
7	1MA 77 00 614 713	1		
8	1MA 77 05 016 045	1		
9	6MA 26 162 149	1		φ 8 x 1,25 - 37
10	1MA 77 03 001 498 NFI	1		TH 12 x 25
11	1MA 77 03 001 754	1		
12	1VD 79 03 001 708	2		TH 7 x 20
13	2MA 79 03 232 017	1		
14	1MA 95 602 469	2		8 x 20 x 2,5
15	1MA 77 03 053 345	1		φ 12
16	1MA 79 03 056 077	2		CR φ 7
17	1MA 77 00 719 970	1		φ 35 x 47 x 7 RMP 77 00 619 237
				BAGUE D'ÉTANCHÉITÉ DICHTHUELSE SEALING BUSH ANILLO DE ESTANQUEIDAD BOCCOLA DI TENUTA

2193

1-123-11

K-04 ↑

BOITIER -- POULIE
GEHAEUSE -- RIEMENSCHIEBE
CASING -- PULLEY
CAJA -- POLEA
SCATOLA -- PULEGGIA



2192

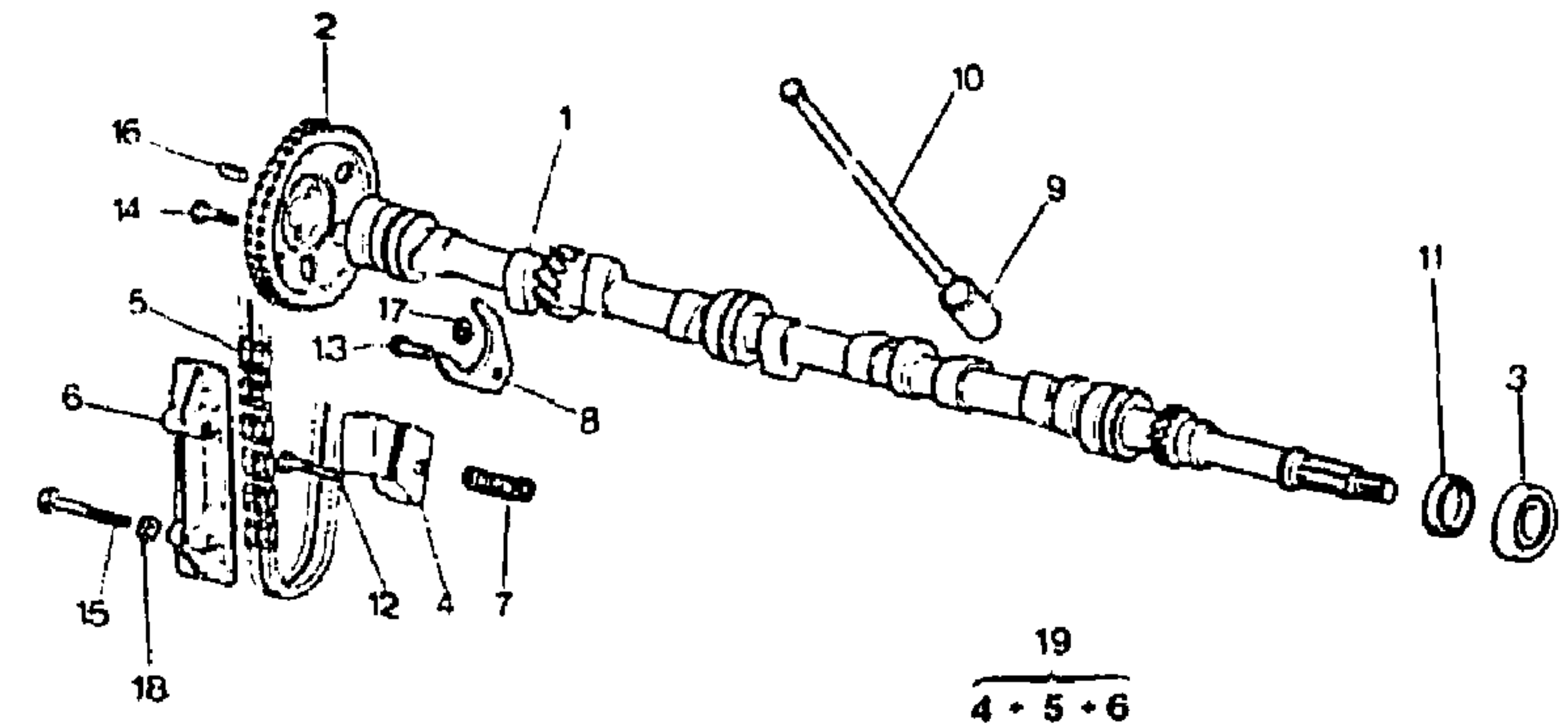
1-123 11

I	NUMEROS		K	«X» 2 L	DESIGNATIONS
1	2MA	75 520 347 80	1		BOITIER SUPPORT ALLUMEUR TRAGGEHAEUSE F. VERTEILER DISTRIBUTOR SUP. CASING CAJA SOPORTE DISTRIBUTOR SCATOLA SUPP. SPINTEROGENO
2	1MA	75 510 180 80	1		BOITIER DE ROULEMENT GEHAEUSE F. KUGELLAGER BALL-BEARING CASING CAJA DEL RODAMIENTO SCATOLA PER CUSCINETTO

1MA	75 514 361 80	1	φ 108	POULIE H.P. RIEMENSCHIEBE PULLEY POLEA PULEGGIA
4	1MA 77 03 070 007	1		CLAVETTE KEIL COTTER CHAVETA LINGHETTA
5	4AA 79 03 090 190	1	25 x 52 x 15	ROULEMENT KUGELLAGER BALL BEARING RODAMIENTO CUSCINETTO A SFERE
6	1MA 79 03 087 066	1	φ 32 x 52 x 7	BAGUE D'ETANCHEITE DICHTHUELSE SEALING BUSH ANILLO DE ESTANQUEIDAD
7	1MA 75 510 173	1		BOCCOLA DI TENUTA JOINT DICHTUNG SEALING JUNTA GUARNIZIONE
8	9MA 24 223 519 RP 26 211 949	1	TH 12 x 60	VIS SCHRAUBE SCREW TORNILLO
9	9GZ 23 784 019 RP 79 03 201 943	3	TH 8 x 75	VITE -
10	1MA 77 03 053 345	1	φ 12 x 34	RONDELLE SCHEIBE WASHER ARANDELA RONDELLA
			(S)	PIECE SPECIALE SPEZIALTEIL SPECIAL PART PIEZA ESPECIAL PEZZO SPECIALE
3	1MA 95 536 621	1		POULIE, 2 GORGES RIEMENSCHIEBE, ZU 2 RILLEN 2 GROOVE PULLEY POLEA DE 2 GARGANTAS PULEGGIA A 2 GOLE

2193
1-123-20
K-05 ↑

**ARBRE A CAMES
NOCKENWELLE
CAMSHAFT
ARBOL DE LEVAS
ALBERO DISTRIBUZIONE**



2192

1 123 20

				3	1MA	26 201 109	1	φ 20 x 47 x 14	ROULEMENT KUGELLAGER BALL BEARING RODAMIENTO CUSCINETTO A SFERE TENDEUR AUTOMATIQUE AUTOMATISCHER SPANNER AUTOMATIC TENSIONER TENSOR AUTOMATICO TENDITORE AUTOMATICO CHAINE DE DISTRIBUTION (70 MAILLONS) STEUERKETTE (70 GLIEDER) TIMING CHAIN (70 LINKS) CADENA DE DISTRIBUCION (70 ESLABONES) CATENA DISTRIBUZIONE (70 MAGLIE)
				4	1MA	5 420 843	1	«SEDIS»	TENDEUR AUTOMATIQUE AUTOMATISCHER SPANNER AUTOMATIC TENSIONER TENSOR AUTOMATICO TENDITORE AUTOMATICO CHAINE DE DISTRIBUTION (70 MAILLONS) STEUERKETTE (70 GLIEDER) TIMING CHAIN (70 LINKS) CADENA DE DISTRIBUCION (70 ESLABONES) CATENA DISTRIBUZIONE (70 MAGLIE)
				5	1MA	5 448 095	1		STEUERKETTE (70 GLIEDER) TIMING CHAIN (70 LINKS) CADENA DE DISTRIBUCION (70 ESLABONES) CATENA DISTRIBUZIONE (70 MAGLIE)
				6	1MA	5 411 911	1	LON 140	LIMITEUR DE DEBATTEMENT BEGRENZER LIMITER LIMITADOR DE OSCILACION LIMITATORE DI SBATTIMENTO
				7	1MA	5 411 912	1	5,5 x 72	FILTRE DE GRAISSAGE SCHMIERUNGSFILTER LUBRICATION FILTER FILTRO DE ENGRASE FILTRO DI LUBRIFICAZIONE
				8	1MA	75 461 813 RP 95 590 775	1	E 5,41	BRIDE DE BUTEE ANSCHLAGFLANSCH STOP FLANGE BRIDA DE TOPE STAFFA REGGISPINTA
				9	1MA	75 412 574	8	φ 24 - LON 45 - 3 φ 4	POUSSOIR DE TIGE STOESSEL (KOPFHEBELSTANGE) TAPPET FOR PUSHROD EMPUJADOR DE VARILLA PUNTERIA PER ASTA
				10	1MA	5 412 575	4	LON 189	TIGE DE CULBUTEUR D'ADMISSION STOESSELSTANGE F. EINLASS PUSHROD F. INLET ROCKER VARILLA DE BALANCIER ADM.
					1MA	5 412 576	4	LON 213	ASTA PER BILANCIERE ASP. TIGE DE CULBUTEUR D'ÉCHAP. STOESSELSTANGE F. AUSLASS PUSHROD F. EXHAUST ROCKER VARILLA DE BALANCIER ESC. ASTA PER BILANCIERE SCARICO
				11	2MA	95 550 398	1	29 x 46 x 10	JOINT DICHTUNG SEAL JUNTA GUARNIZIONE
				12	9MA	23 688 019 RP 79 03 201 024	2	TH 6 x 32	VIS SCHRAUBE SCREW TORNILLO VITE
				13	9GX	79 03 101 805	1	TH 7 x 18	-
				14	1MA	26 212 069	3	TH 8 x 16	-
				15	9GX	79 03 001 603	2	TH 7 x 40	-
1		NUMEROS	K	- 2,35 L IE ▶ 7/83 (CH) (S) GE 7/83 ▶ - 2,35 L - CARBU - XT - 2,5 L IE		DESIGNATIONS			
1	1MA	5 486 588	1	8 CAN. - 3 φ 8 x 1,00 ▶ 10/81		ARBRE A CAMES NOCKENWELLE CAMSHAFT ARBOL DE LEVAS ALBERO DISTRIBUZIONE			
	1MA	95 572 368	1	24 DENT. 10/81 ▶ 2754		-			
	1MA	95 585 762	1	24 DENT. 2,5 L IE		-			
	1MA	95 590 904	1	24 DENT. 2,5 L IE TURBO		-			
2	1MA	5 483 593	1	3 φ 8,5		ROUE DE DISTRIBUTION STEUERRAD TIMING WHEEL RUEDA DE DISTRIBUCION RUOTA DISTRIBUZIONE			

2193

1-123-20

K-06 ↑

ARBRE A CAMES (Suite)
 NOCKENWELLE (Forts.)
 CAMSHAFT (Cont.)
 ARBOL DE LEVAS (Cont.)
 ALBERO DISTRIBUZIONE (Cont.)

19

1MA

95 557 898

1

ENS «PAM» - NFP

RÉPARATION CHAÎNE
 KENTENREPARATURSATZ
 CHAÎNE REPAIR SET
 REPARACION CADENA
 RIPARAZIONE CATENA
 PIÈCES SPÉCIALES

XT
 SAUF TURBO

SPEZIALTEILE
 SPECIAL PARTS
 PIEZAS ESPECIALES
 PEZZI SPECIALI

1

1MA

95 549 519

1

24 DENT. - CARBU
 3 φ8 x 1,00
 (CH) (GB) GE

ARBRE A CAMES
 NOCKENWELLE
 CAMSHAFT
 ARBOL DE LEVAS
 ALBERO DISTRIBUZIONE

1MA

5 486 588

1

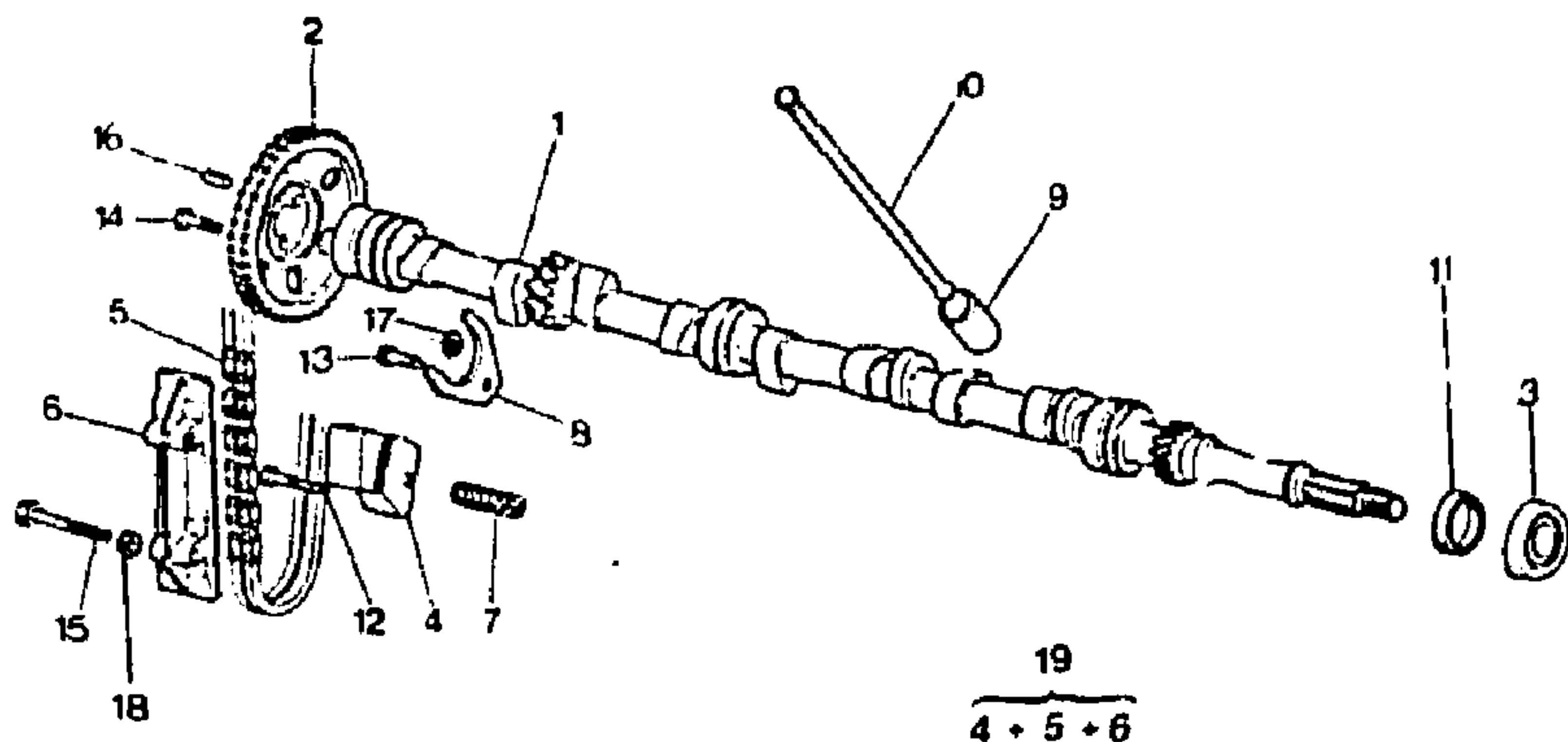
8 CAN. - CARBU
 (S) ▶ 10/R1

1MA

95 572 368

1

24 DENT. 10/81 ▶
 (S)



7.92

1 123 20

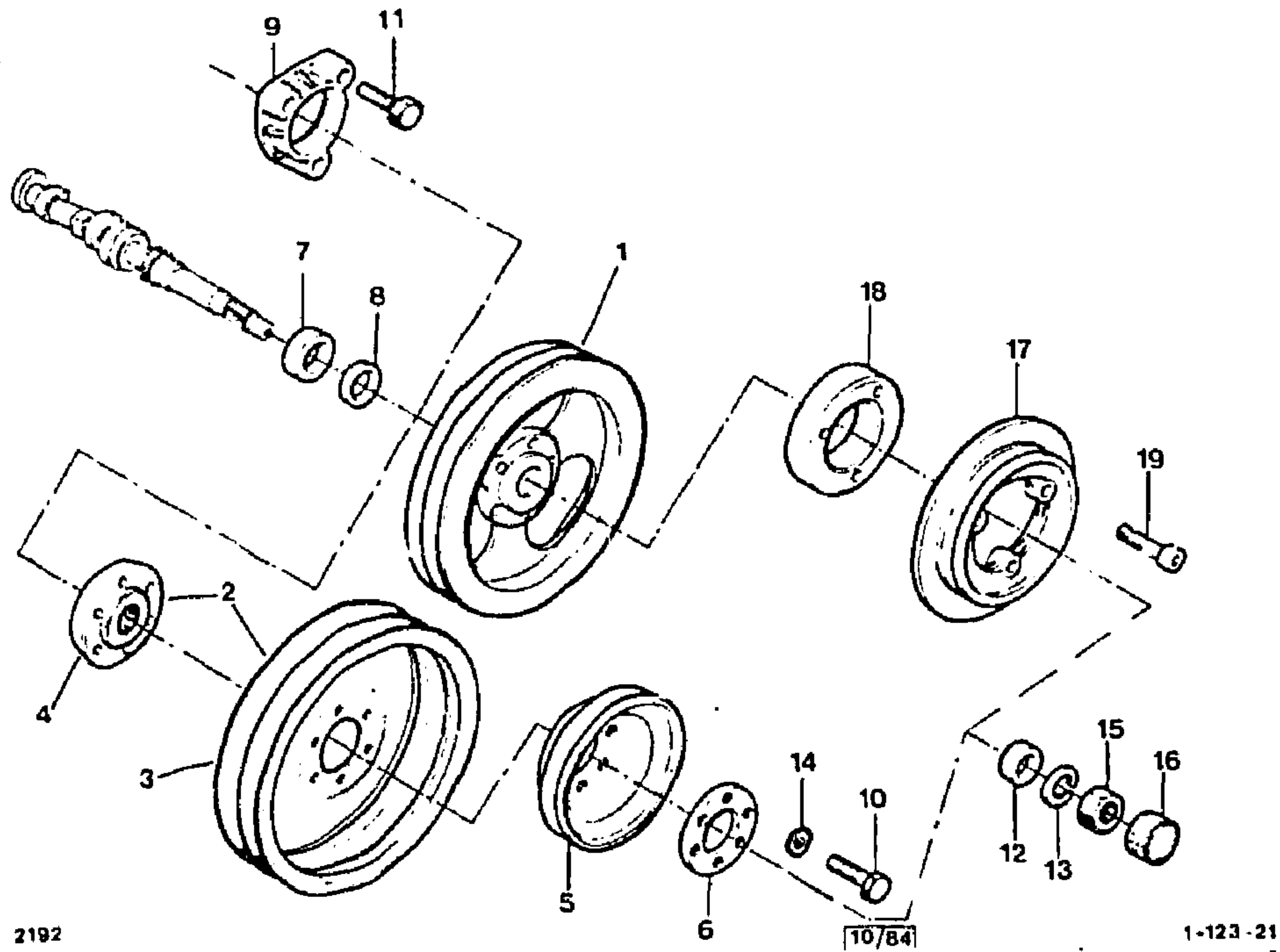
I	NUMEROS		K	DESIGNATIONS
				- 2,35 L IE ▶ 7/83 (CH) (S) GE 7/83 ▶ - 2,35 L CARBU - XT - 2,5 L IE
16	1BF	26 170 539	1	φ 8,5 · LON 15 GOUPILLE PASSSTIFT PIN GRUPILLA COPIGLIA RONDELLE SCHEIBE WASHER ARANDELA RONDELLA
17	1VD	79 03 056 012	1	CR φ7
18	1VD	79 03 053 157 RP 79 03 053 390	2	φ 7 x 14

2193

1-123-21

K-07 ↑

ARBRE A CAMES - POULIE
NOCKENWELLE - ROLLE
CAMSHAFT - PULLEY
ARBOL DE LEVAS - POLEA
ALBERO DISTRIBUZIONE - PULEGGIA



1	NUMEROS	K	ESS - BV 4 SAUF CLIMAT (CH) (GB) - EMBAUT (S) - TT - BV AUTO	DESIGNATIONS
1	1MA 75 514 194	1	BV AUTO - IE ▶ 10/81	POULIE CDE POMPE ANTRIEBSSCHEIBE F. PUMPE PUMP DRIVE PULLEY POLEA MANDO BOMBA PULEGGIA COMANDO POMPA
2	1MA 95 549 751	1	SAUF BV AUTO - IE ▶ 10/81	-
3	1MA 75 525 838	1	TT 10/81 ▶	POULIE NUE RIEMENSCHIEBE O. AUSRUEST. PULLEY, ONLY POLEA DESNUDA PULEGGIA NUDA
	1MA 95 580 111	1	φ 170 - BV AUTO 2,5 L - IE	-

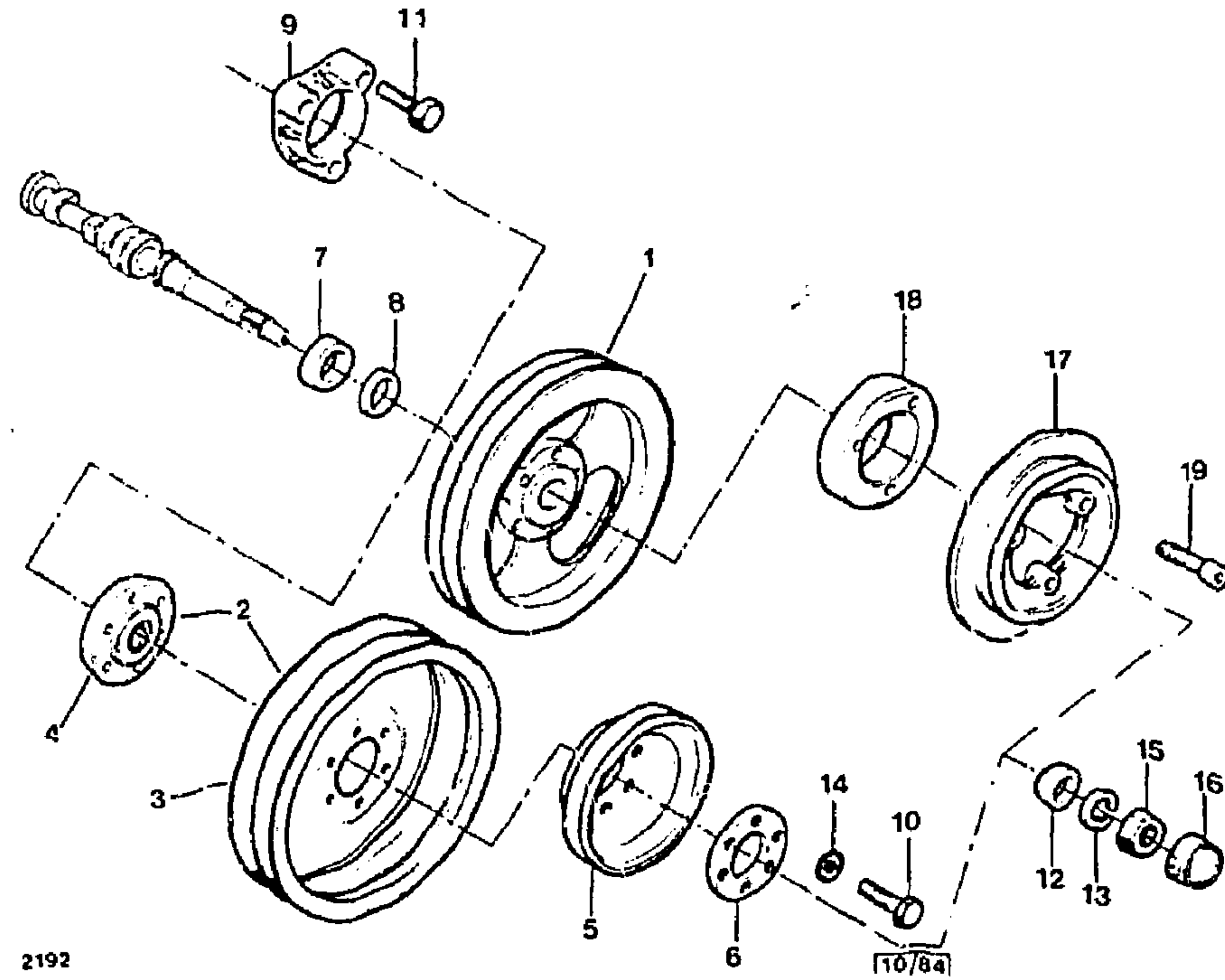
4	1MA 75 525 839	1	8 CAN. BV AUTO - IE ▶ 10/81	MŒYEU NABE HUB NUCI EO MOZZO
	1MA 95 549 749	1	24 DENT. ▶ 10/81	-
5	1MA 5 444 044	1	TT DA - φ 10,7	POULIE POMPE HP ANTRIEBSSCHEIBE F. HD-PUMPE HP PUMP PULLEY POLEA BOMBA HP PULEGGIA POMPA HP
	1MA 95 543 660	1	BV AUTO	-
6	1MA 5 450 657	1	37,5 x 62 x 2,7 6 φ6,75	RONDELLE DE POULIE SCHEIBE WASHER ARANDELA RONDELLA
	1MA D 231 93	?	E 0,5	RONDELLE DE CALAGE EINSTELLSCHIEBE SHIM
7	1MA NFP			ARANDELA DE AJUSTE RONDELLA DI REGOLAZIONE
	1MA D 231 93 A	?	E 0,8	-
8	1MA NFP			ENTRETOISE ABSTANDSSTUECK SPACER SEPARADOR DI TANZIALE
	1MA 5 481 112	?	φ 20,5 x 29 x 10,5	-
	1MA 75 521 209		φ 20,5 x 29 x 10,6	-
	1MA 75 521 210		φ 20,5 x 29 x 11,5	-
	1MA 75 521 211		φ 20,5 x 29 x 12,4	-
	1MA 75 521 212		φ 20,5 x 29 x 13,3	-
9	1MA 5 507 657	1		BOITIER ROULEMENT KUGELLAGER BALL BEARING CAJA RODAMIENTO SCATOLA CUSCINETTO
	9TT 79 03 201 140	6	TH 6 x 18	VIS DE POULIE SCHRAUBE F. RIEMENSCHIEBE PULLEY SCREW TORNILLO DE POLEA VITE PER PULEGGIA
	9TT 23 773 019	3	TH 8 x 35	-
	1MA RP 79 03 201 035		φ 16,5 x 27 x 3 ▶ 7/81	RONDELLE SCHEIBE WASHER ARANDELA RONDELLA
	1MA 26 185 569			-
	1MA 26 194 059	1	GW φ 16 ▶ 7/81	-
	9TT 79 03 056 008	1	CR φ 6	-
	9MA 79 03 232 056	1	HE 16 x 1,50 - H 8	ÉCROU MUTTER NUT TUERCA DADO
	9TT 79 03 232 056	1	HE 16x1,50-13	-
16	1MA 5 482 740	1	CC φ EXT 33 - H 10	PROTECTEUR D'ÉCROU ABSCHIRMUNG F. MUTTER NUT PROTECTION PROTECTOR DE TUERCA PROTETTORE PER DADO

2193

1-123-21

K-08 ↑

ARBRE A CAMES - POULIE (Suite)
NOCKENWELLE - ROLLE (Forts.)
CAMSHAFT - PULLEY (Cont.)
ARBOL DE LEVAS - POLEA (Cont.)
ALBERG DISTRIBUZIONE - PULEGGIA (Cont.)



1	1MA	75 523 294	DA	▶ 10/81
17	2MA	5 474 875	1	3φ 6,7
18	1MA	75 517 388	1	
19	9MA	79 03 201 029	3	TH 6 x 80

(S)

PIECES SPÉCIALES
SPEZIALTEILE
SPECIAL PARTS
PIEZAS ESPECIALES
PEZZI SPECIALI
POULIE AVEC MOYEU
RIEMENSCHLEIBE MIT NABE
PULLEY WITH HUB
POLEA CON NUCLEO
PULEGGIA CON MOZZO
POULIE DE CDE DE POMPE A AIR
(1 GORGE)
RIEMENSCHLEIBE F. LUFTPUMPE
AIR PUMP PULLEY
POLEA DE BOMBA DE AIRE
PULEGGIA POMPA DELL'ARIA
ENTRETOISE DE POULIE
POMPE A AIR
ABSTANDSSTUECK F. RIEMEN
SCHLEIBE DER LUFTPUMPE
PULLEY SPACER F. AIR PUMP
SEPARADOR DE POLEA DE
BOMBA DE AIRE
DISTANZIALE PER PULEGGIA
POMPA DELL'ARIA
VIS DE POULIE POMPE A AIR
SCHRAUBE RIEMENSCHLEIBE
PULLEY SCREW
TORNILLO DE POLEA
VITE DELLA PULEGGIA

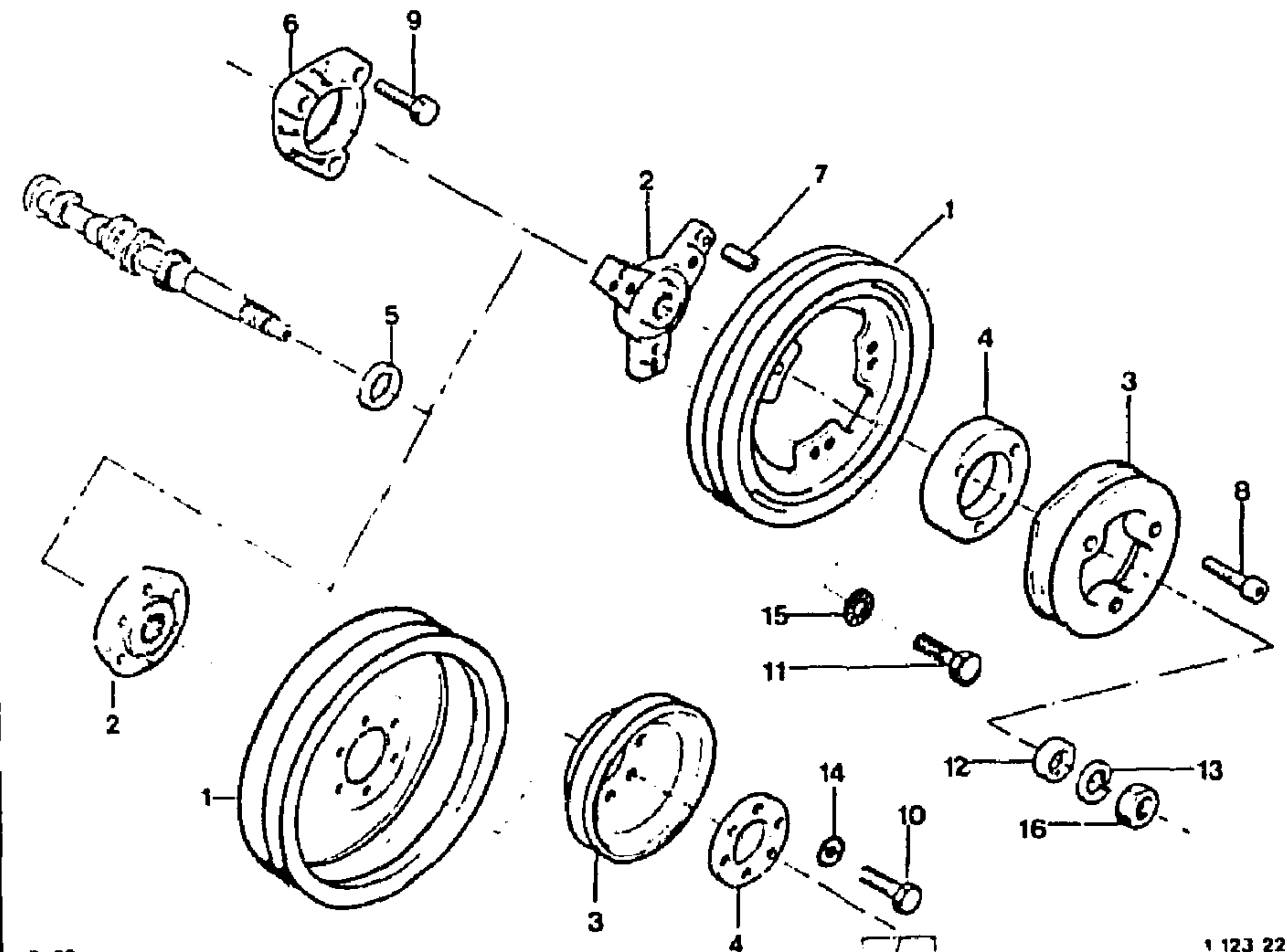
I	NUMEROS	K	DESIGNATIONS
		ESS - BV 4 SAUF CLIMAT (CH) (GB) - EMBAUT (S) - TT - BV AUTO	

2193

1-123-22

K-10 ↑

ARBRE A CAMES - POULIE (Suite)
NOCKENWELLE - ROLLE (Forts.)
CAMSHAFT - PULLEY (Cont.)
ARBOL DE LEVAS - POLEA (Cont.)
ALBERO DISTRIBUZIONE - PULEGGIA (Cont.)



2

1MA

95 549 750
 RP 95 573 410
 DEO 1 - 95 573 411
 3 - 79 03 101 154
 3 - 79 03 056 014

1

24 DENT. - BV 4
 CARBU - CLIMAT
 (CH) (GB) GE
 BV 5 - CARBU (CH) (GB)
 BV 5 - CARBU -
 CLIMAT - GE

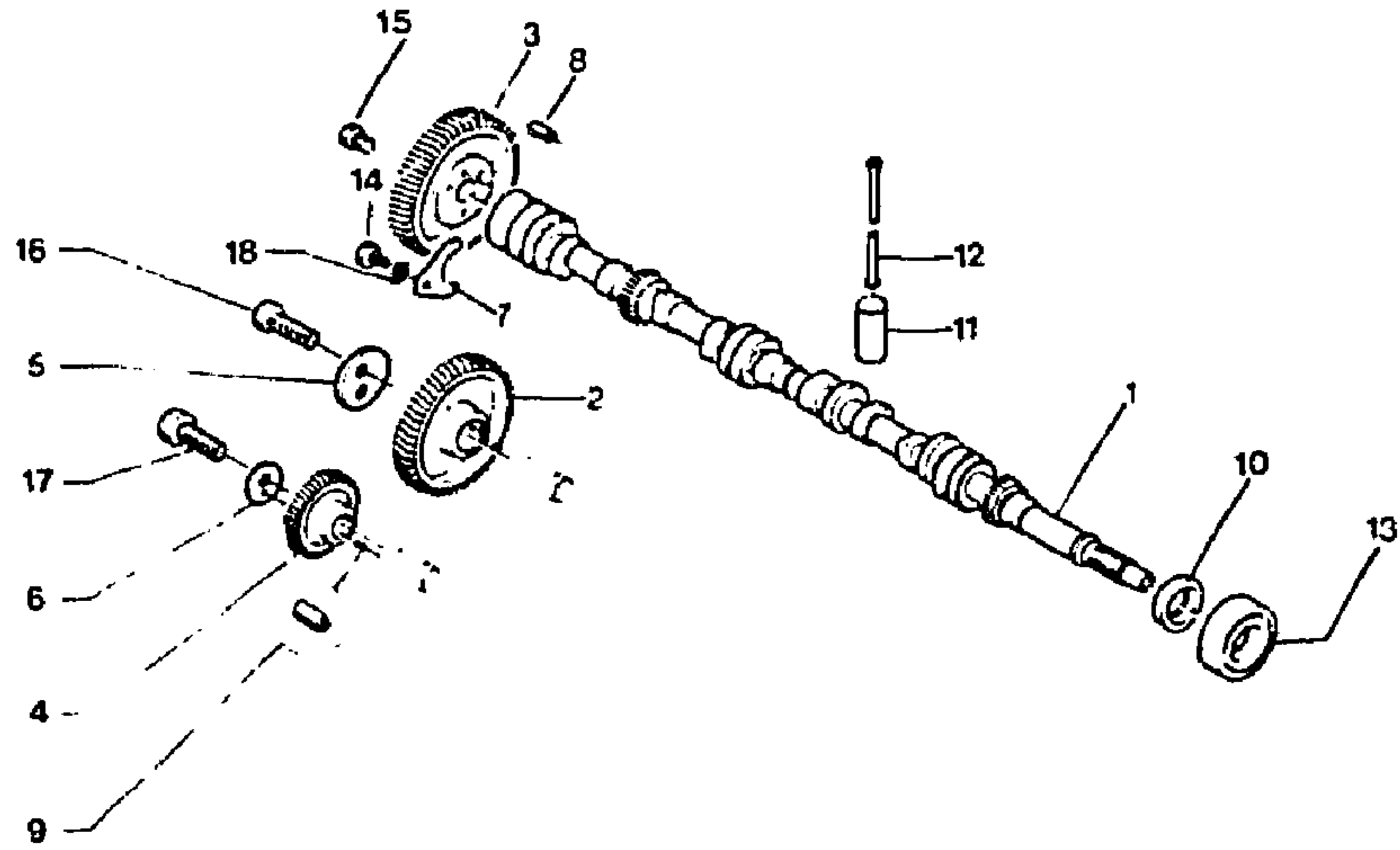
XT

PIECES SPECIALES
SPEZIALTEILE
SPECIAL PARTS
PIEZAS ESPECIALES
PEZZI SPECIALI
MOYEU
NABE
HUB
NUCLEO
MOZZO

I	NUMEROS		K	ESS - BV 5 - TT - CLIMAT - TT SAUF BV AUTO	DESIGNATIONS
16	9MA	79 03 032 253 RP 79 03 232 056	1	HE 16 x 1,50 - H 13	ÉCROU MUTTER NUT TUERCA DADO

2193
1-123-30
K-11 ↑

ARBRE A CAMES
NOCKENWELLE
CAMSHAFT
ARBOL DE LEVAS
ALBERO DISTRIBUZIONE



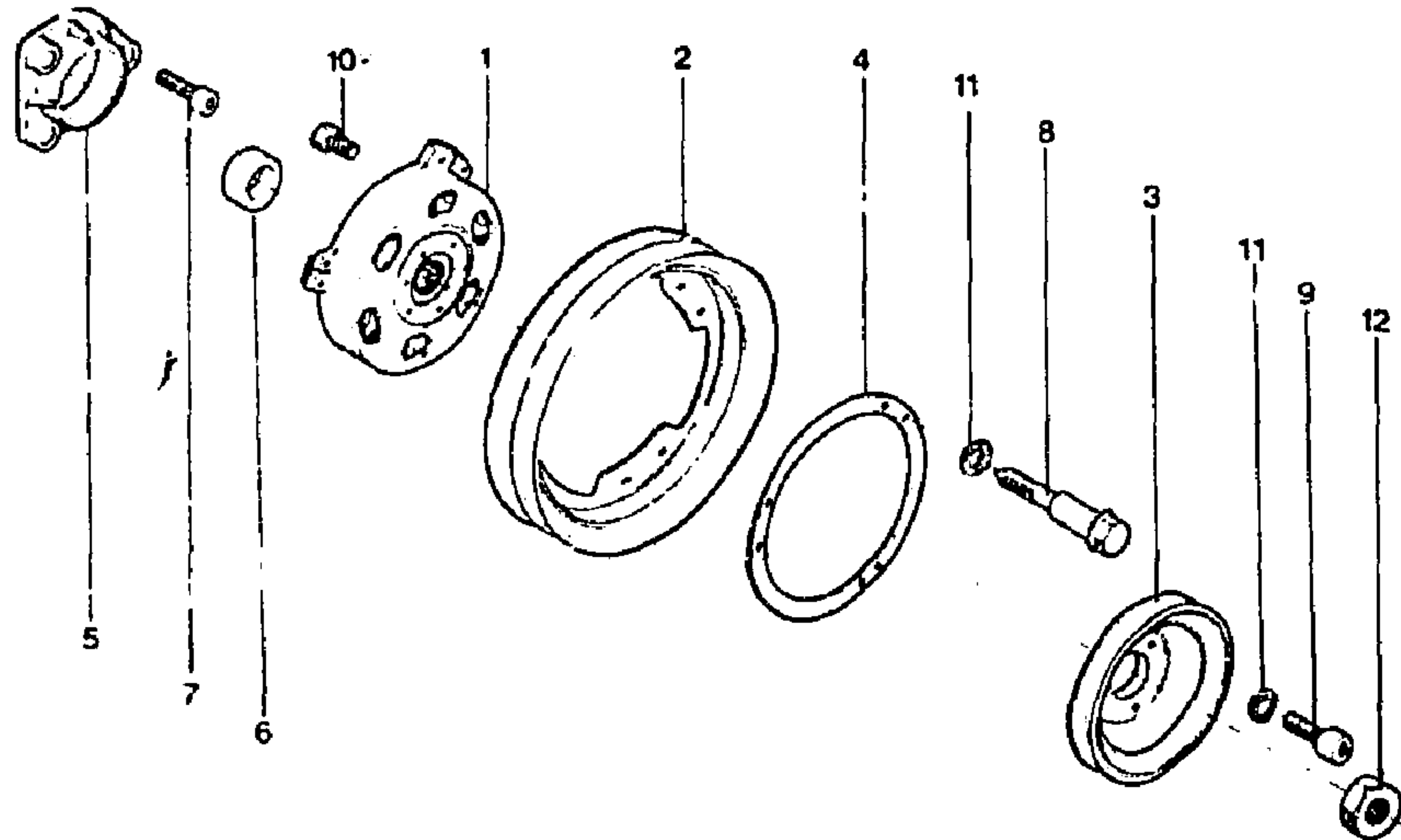
2192

1 123 30

1	NUMEROS		K	DI - 2,5 L ▷ 1/84	DESIGNATIONS	5	1BF	75 414 112	1		RONDELLE SCHEIBE WASHER ARANDELA RONDELLA
1	1MA	95 546 147	1	24 DENT.	ARBRE A CAMES NOCKENWELLE CAMSHAFT ARBOL DE LEVAS ALBERO DISTRIBUZIONE	6	1MA	75 465 126	1	φ 32 - E 3	—
2	1BF	75 465 118	1	47 DENT. φ INT 30 - E 27	PIGNON RITZEL PINION PINON PIGNONE	7	1MA	95 590 775	1	E 5,41 RM 75 461 813	BRIDE DE BUTÉE ANSCHLAGFLANSCH STOP FLANGE BRIDA DE TOPE STAFFA REGGISPINTA GOUILLE DE CENTRAGE ZENTRIERSTIFT CENTRING PIN PASADOR DE CENTRADO COPIGLIA CENTRAGGIO
3	1BF	75 486 594	1	3 φ 8,45	—	8	1BF	26 170 539	1	8,5 x 15	—
4	1MA	95 533 386	1	31 DENT. φ INT 18 - E 26	—	9	1GX	26 170 659	1	4,5 x 10	—
						10	2MA	95 550 398	1	29 x 46 x 10	BAGUE D'ÉTANCHÉITÉ DICHRING SEALING BUSH CASQUILLO DE ESTANQUEID. BOCCOLA DE TENUTA
						11	1MA	75 412 574	8	φ 24 - LON 45	POUSSOIR STOESSEL TAPPET EMPUJADOR PUNTERIA
						12	1BF	75 414 232	8	φ 6,75 - LON 183,8	TIGE DE CULBUTEUR STOESSELSTANGE ROCKER PUSH ROD VARILLA DE BALANCIN ASTA PER BILANCIERE
						13	1MA	26 201 109	1	φ 20 x 47 x 14	ROULEMENT KUGELLAGER BALL BEARING RODAMIENTO CUSCINETTO A SFERE
						14	9GX	79 03 101 805	1	TH 7 x 18	VIS SCHRAUBE SCREW TORNILLO VITE
						15	1MA	26 212 069	3	TH 8 x 16	—
						16	9MA	23 455 019	2	TH 7 x 14 - NFP	—
						17	9BF	79 03 101 096 RP 79 03 201 020	1	TH 6 . 2	—
						18	1VD	79 03 056 012	1	CRφ 7,312	RONDELLE SCHEIBE WASHER ARANDELA RONDELLA

2193
1-123-31
K-12 ↑

ARBRE A CAMES – POULIES
NOCKENWELLE – RIEMENSCHLEIBEN
CAMSHAFTS – PULLEYS
ARBOL DE LEVAS – POLEAS
ALBERO DISTRIBUZIONE – PULEGGIE



2 192

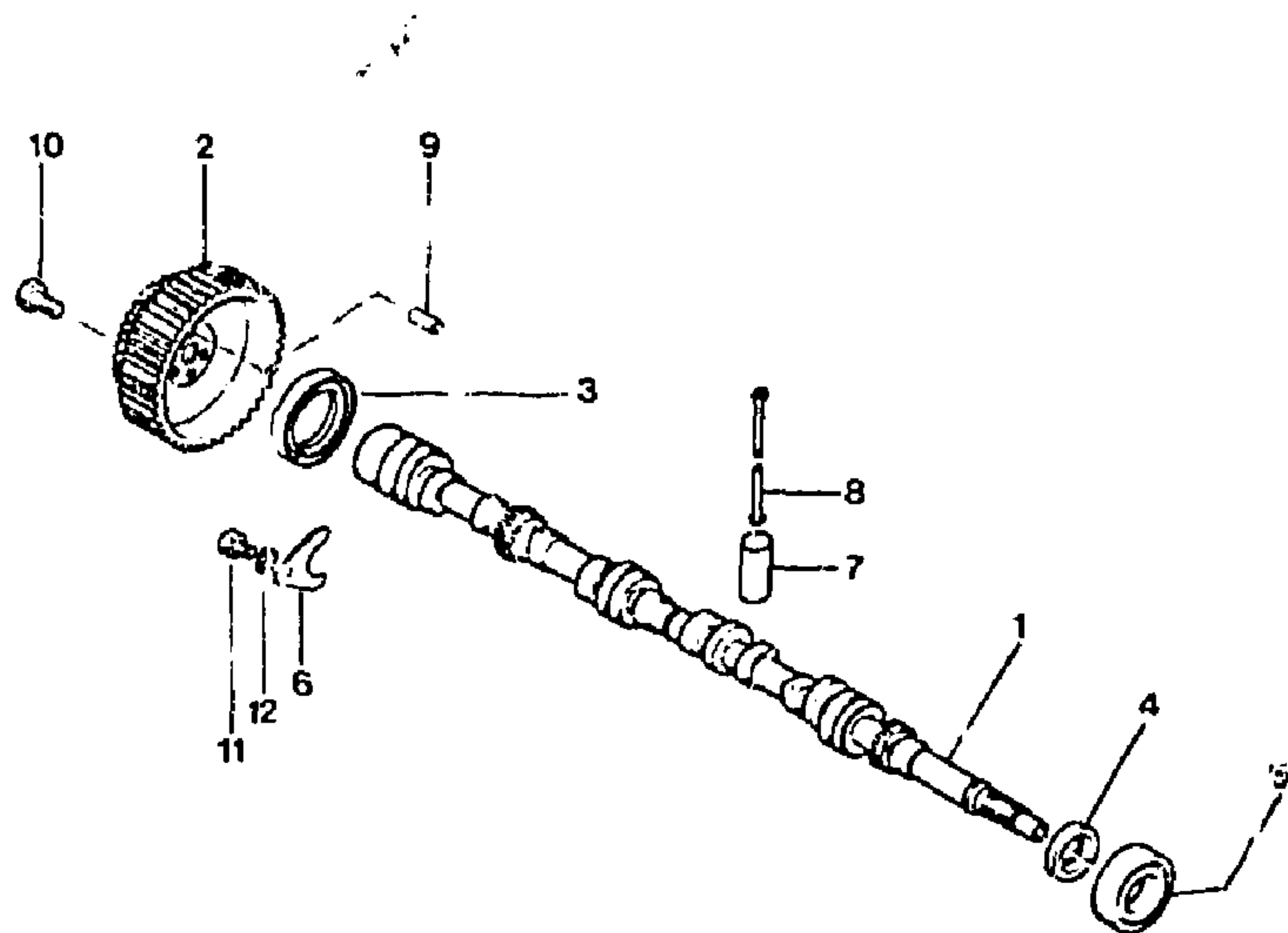
1 123 31

3	1MA	95 536 884	1	SAUF CLIMAT	POULIE POMPE HP ANTRIEBSSCHLEIBE F. HD-PUMPE HP PUMP PULLEY POLEA BOMBA AP PULEGGIA POMPA AP
4	1MA	95 536 709	1		ENTRETOISE ABSTANDSSTUECK SPACER SEPARADOR DISTANZIALE
5	1MA	95 536 705	1		BOITIER DE ROULEMENT LAGERGEHAEUSE BEARING CASING CAJA DEL RODAMIENTO SCATOLA CUSCINETTO
6	1MA	95 536 706	1	29 x 20,5 - E 9	ENTRETOISE ABSTANDSSTUECK SPACER SEPARADOR DISTANZIALE
7	1MA	79 03 009 081	3	CHC 8 x 30	VIS SCHRAUBE SCREW TOPNILLO VITE
8	1MA	95 541 943	6	TH 5	-
9	1MA	79 03 101 054 RP 79 03 201 011	3	CHC 5 x 12	-
10	1MA	79 03 101 056 RP 79 03 201 012	6	TH 5 x 16	-
11	9TT	79 03 056 005	9	CR 9,4 x 5,2 x 1,5	RONDELLE SCHEIBE WASHER ARANDELA RONDELLA
12	1MA	95 603 287	1	HEMB 16 x 1,50	ÉCROU MUTTER NUT TUERCA DADO

I	NUMEROS		K	DI 2,5 L ▶ 1/84	DESIGNATIONS
1	1MA	95 546 494	1		MOYEU COMPLET KOMPLETTE NABE COMPLETE HUB NUCLEO COMPLETO MOZZO COMPLETO
2	1MA	95 536 708	1		POULIE 2 GORGES RIEMENSCHLEIBE Z. 2 RILLEN 2-GROOVE PULLEY POLEA DE 2 GARGANTAS PULEGGIA A SCANALATURE

2193
1-123-40
K-13

ARBRE A CAMES
NOCKENWELLE
CAMSHAFT
ARBOL DE LEVAS
ALBERO DISTRIBUZIONE



3	1MA	95 495 466	1	
4	1MA	95 550 392	1	φ 29 x 46 x 10
5	1MA	26 201 109	1	φ 20 x 47 x 4
6	1MA	95 530 775	1	
7	1MA	75 412 574	8	
8	1BF	75 414 232	8	
9	1MA	79 03 067 119	1	
10	1MA	95 558 416	3	
11	9GX	79 03 101 805	1	TH 7 x 1,00 - 18
12	1VD	79 03 056 012	1	

BAGUE
BUECHSE
BUSH
CASQUILLO
BOCCOLA
-
ROULEMENT
KUGELLAGER
BALL BEARING
RODAMIENTO
CUSCINETTO
BRIDE
FLANSCH
FLANGE
BRIDA
FLANGIA
POUSSOIR
STOESSEL
TAPPET
EMPUJADOR
PUNTERIA
TIGE
STANGE
ROD
VARILLA
ASTA
GOUPILLE
PASSSTIFT
PIN
GRUPILLA
COPIGLIA
VIS
SCHRAUBE
SCREW
TORNILLO
VITE
-
PONDILLE
SCHEIBE
WASHER
ARANDELA
RONDELLA

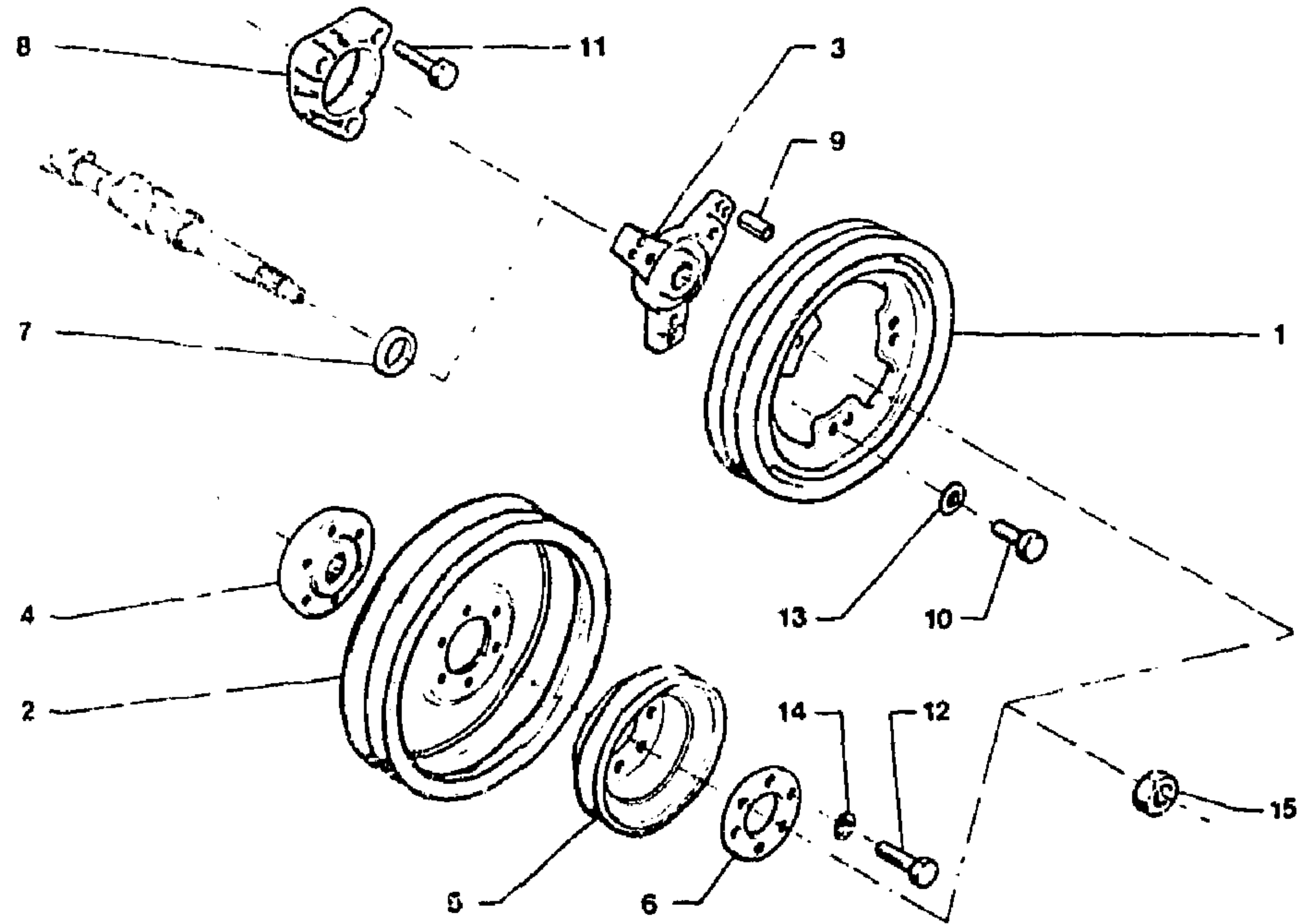
1	NUMEROS		K	DI 2,5 L TURBO DI 2,5 L 1/84 ▶	DESIGNATIONS
1	1MA	95 552 637	1		ARBRE A CAMES NOCKENWELLE CAMSHAFT ARBOL DE LEVAS ALBERO DISTRIBUZIONE
2	1MA	95 552 627	1		POULIE RIEMENSCHIEBE PULLEY POLEA PULEGGIA

2193

1-123-41

K-14 ↑

ARBRE A CAMES - POULIE
 NOCKENWELLE - ROLLE
 CAMSHAFT - PULLEY
 ARBOL DE LEVAS - POLEA
 ALBERO DISTRIBUZIONE - PULEGGIA



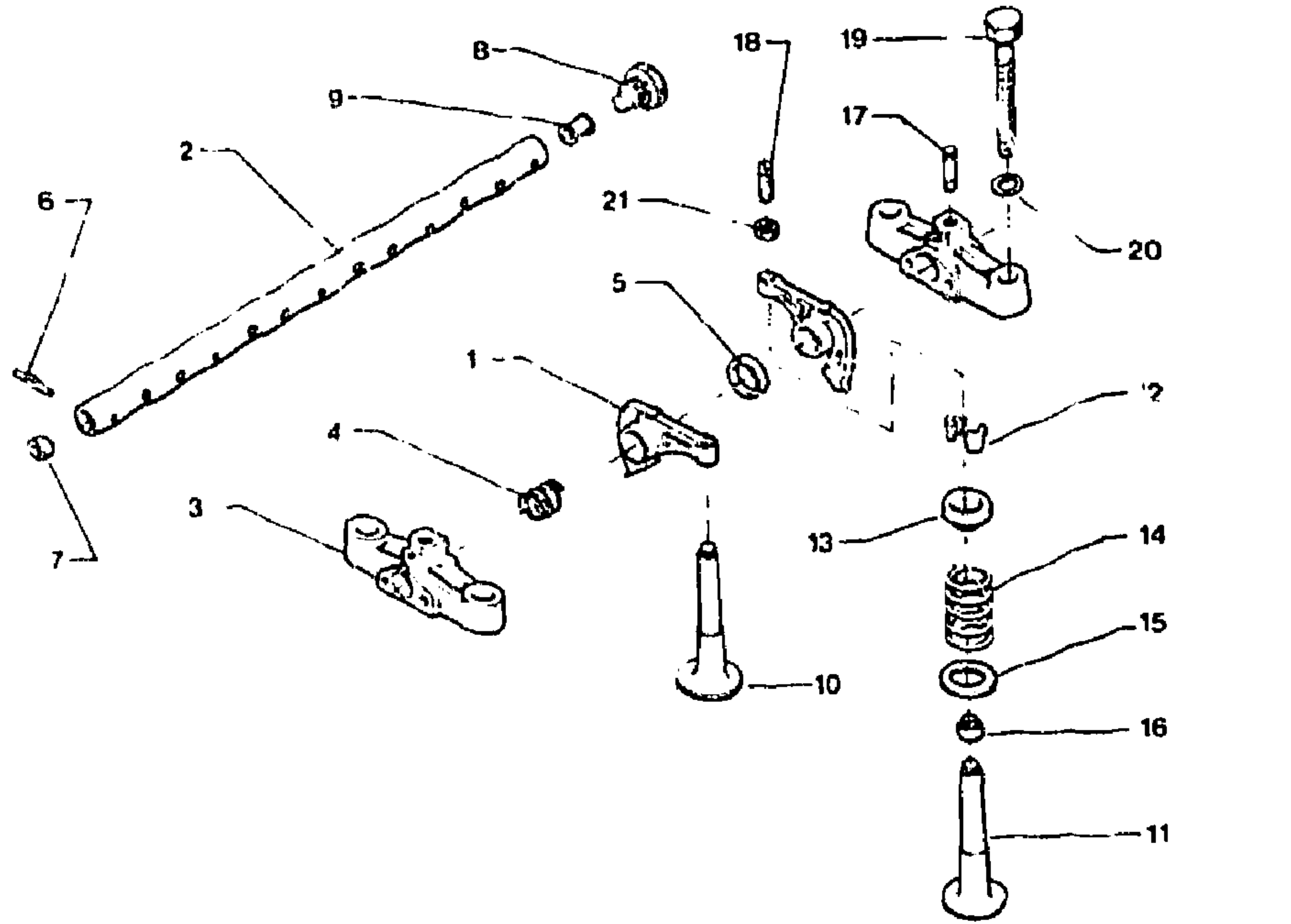
2192

1 123 41

1	NUMEROS		K	DI 2,5 L TURBO DI 2,5 L 1/84 ▶	DESIGNATIONS						
1	1MA	75 523 935	1	1ø - CLIMAT ▶ 2351	POULIE CDE POMPE A EAU ANTRIEBSSCHEIBE F. PUMPE PUMP DRIVE PULLEY POLEA MANDO BOMBA PULEGGIA COMANDO POMPA	5	1MA	5 444 044	1	SAUF CLIMAT	POULIE POMPE HP ANTRIEBSSCHEIBE F. HD-PUMPE HP PUMP PULLEY POLEA BOMBA AP PULEGGIA POMPA AP
2	1MA	95 573 411	1	2ø - CLIMAT 2352▶	-	6	1MA	5 450 657	1	SAUF CLIMAT	ENTRETOISE ABSTANDSSTUECK SPACER SEPARADOR DISTANZIALE
3	1MA	95 580 111	1	2ø CLIMAT 2352▶	-	7	1MA	75 521 209	1	20,5 x 29 x 10,6	- DE CALAGE - F. STEUERUNG - F. TIMING - PARA PUESTA - PER REGOLAZIONE
3	1MA	95 573 410	1	RMP 95 549 750 DEO 1 - 95 573 411 3 - 79 03 101 154 3 - 79 03 056 014	MOYEU NABE HUB NUCLEO MOZZO	8	1MA	75 521 210 75 521 211 75 521 212 5 507 657	1 1 1 1	20,5 x 29 x 11,5 20,5 x 29 x 12,4 20,5 x 29 x 13,3	- - - -
4	1MA	95 549 749	1	SAUF CLIMAT	-	9	1GX	26 170 559	2	φ 6,5 - LON 10 ▶ 2351 «MECANINDUS» 1ø CLIMAT	BOITIER GEHAEUSE HOUSING CA. A SCATOLA
						10	9CD	79 03 201 021	3	1ø - TH 6 x 1,00 - 16	GOUPILLE PASSSTIFT PIN GRUPILLA COPIGLIA VIS SCHRAUBE SCREW TORNILLO VITE
						11	9XB 9SM	79 03 101 154 23 773 009	3 3	2ø-TH 8 x 1,00-16-2352 ▶ TH 8 x 35	- -
						12	9TT	RP 79 03 201 035 79 03 201 140	6		-
						13	9TT	79 03 058 011	5	1ø - φ 7 ▶ 2351	RONDELLE SCHEIBE WASHER ARANDELA RONDELLA
						14	9TT	79 03 056 014	3	2ø CR φ 8 2352▶	-
						15	9TT 1MA	79 03 058 028 95 603 287	6 1	HEWB 16 x 1,50	ECROU MUTTER NUT TUERCA DADO

2193
1-124-10
K-15 →

CULBUTEURS - SOUPAPES
KIPPHEBEL - VENTILE
ROCKERS - VALVES
BALANCINES - VALVULAS
BILANCIERI - VALVOLE



2102

1 124 10

QTY	UNIT	REF	QTY	REF	DESCRIPTION
3	1MA	77 00 588 717	5		SUPPORT DE CULBUTEUR LAGERBOCK F. KIPPHEBEL BRACKET F. ROCKER SOPORTE DE BALANCINE SUPPORTO PER BILANCIERE
4	1MA	77 05 015 003	4		RESSORT FEDER SPRING MUELLE MOLLA
5	1MA	79 10 245 055	4	20 x 26 x 5,35	ENTRETOISE ABSTANDSSTUECK SPACER SEPARADOR DISTANZIALE
6	1MA	77 03 067 250	1	φ LGN 30	GOUPILLE PASSTIFT PIN GRUPILLA COPIGLIA
7	1MA	77 03 075 039	1	φ 12	BOUCHON STOPFEN PLUG TAPON TAPPO
8	1MA	77 03 075 053	1	φ 16 x 1,50	FILTRE FILTER FILTER FILTRO FILTRO
9	1MA	77 00 650 095	1		SOUPAPE VENTIL VALVE VALVULA VALVOLA
10	1MA	95 536 524 80	4	ADM - φ 44	SEMI-SEGMENT KEILHAELFTE HALFROTTER MEDIO SEGMENTO SEMIROSETTA
11	1MA	95 536 523 80	4	ECH - φ 38,5	CUVETTE TELLER CUP CUSETA SCODELLINO
12	1VD	96 035 074	12		RESSORT FEDER SPRING MUELLE MOLLA
13	1MA	77 00 268 948	8	10 x 29 x 10,3	RONDELLE SCHEIBE WASHER ARANDELA RONDELLA
14	1MA	77 00 659 770	8		JOINT QUEUE DE SOUPAPE DICHTUNG F. VENTIL-SCHAFT SEAL FOR VALVE STEM JUNTA DEL PERNO DE VALVULA GUARNIZIONE STELLO VALVOLA
15	1VD	79 03 053 099	8	21 x 30 x 0,9	
16	1MA	77 00 663 702 RP91 515 855	8		

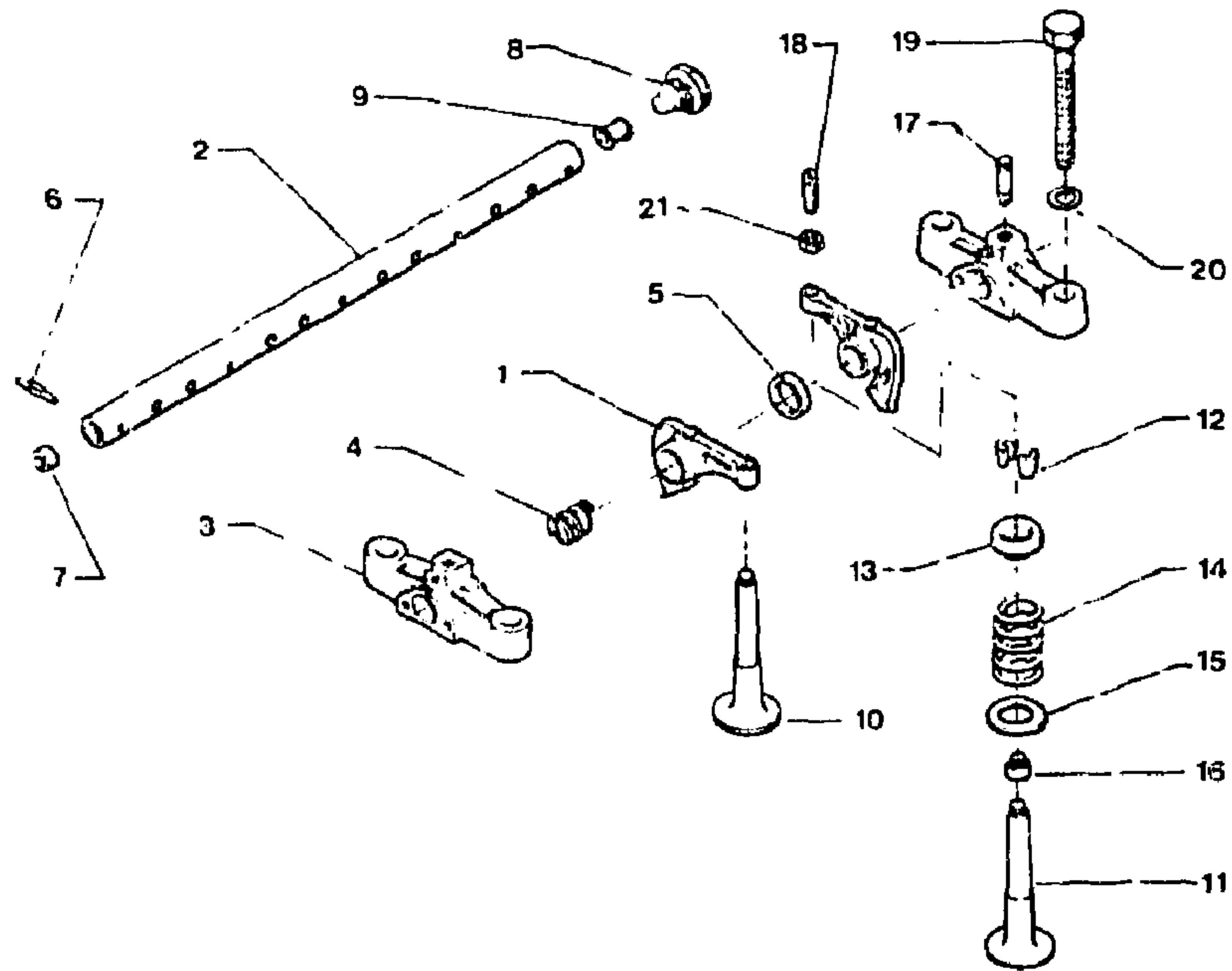
QTY	UNIT	NUMEROS	K	«X» 2 L	DESIGNATIONS
1	1MA	79 40 009 124	8		CULBUTEUR KIPPHEBEL ROCKERS BALANCINE BILANCIERE
2	1MA	77 00 637 916	1		AXE DE CULBUTEUR ACHSE F. KIPPHEBEL ROCKER SPINDLE EJE DE BALANCINE PERNO BILANCIERE

2193

1-124-10

L-15 ↓

CULBUTEURS - SOUPAPES (Suite)
KIPPEBEL - VENTILE (Forts.)
ROCKERS - VALVES (Cont.)
BALANCINES - VALVULAS (Cont.)
RILANCIERI - VALVOLE (Cont.)



2192

1 124 10

20

1MA

79 03 053 184

10

φ 13

RONDELLE
SCHEIBE
WASHER
ARANDELA
RONDELLA
ÉCROU
MUTTER
NUT
TUERCA
DADO

21

1VD

79 03 032 123

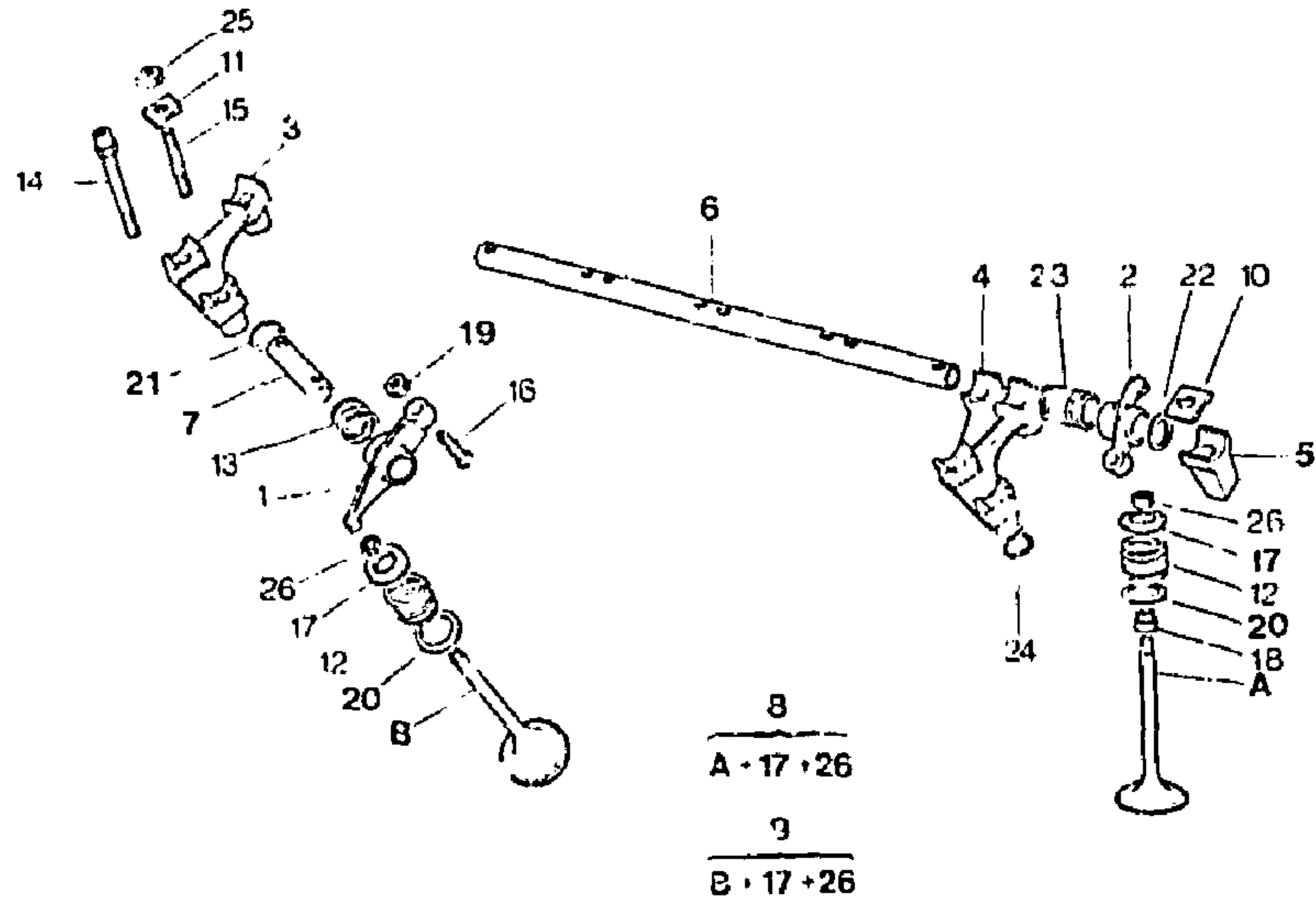
8

HE 8 x 1,00 - H 5

I	NUMEROS	K	«X» - 2 L	DESIGNATIONS
17	1MA 77 03 027 054	3	φ 8 x 1,25 - 30	GOUJON STEBOLZEN STUD ESPARRAGO FRIGIONIERO
18	1VD 78 12 050 000	3	φ 3 x 1,00 - 26,5	VIS SCHRAUBE SCREW TORNILLO VITE
19	1MA 77 00 648 719	10	TH 12 x 1,50 - 243	-

2193
1-124-20
L-13 ↓

CULBUTEURS - SOUPAPES (Suite)
KIPPEBEL - VENTILE (Forts.)
ROCKERS - VALVES (Cont.)
BALANCINES - VALVULAS (Cont.)
BILANCIERI - VALVOLE (Cont.)



2193

[10/84]

1-124 20

I	NUMEROS		K	2,35 L - IE 2,35 L CARBU - XT 2,5 L - IE	DESIGNATIONS
19	1MA	75 412 014	8	HE 7 x 1,00 - H 6	CONTRE-ÉCROU KONTERMUTTER COUNTER-NUT CONTRA-TUERCA CONTRO-DADO
20	1MA	75 412 008	8	23,3 x 34,3 x 1,2	RONDELLE SCHEIBE WASHER ARANDELA RONDELLA
21	1MA	75 412 016	11	φ 18,25 x 22 x 0,9	-

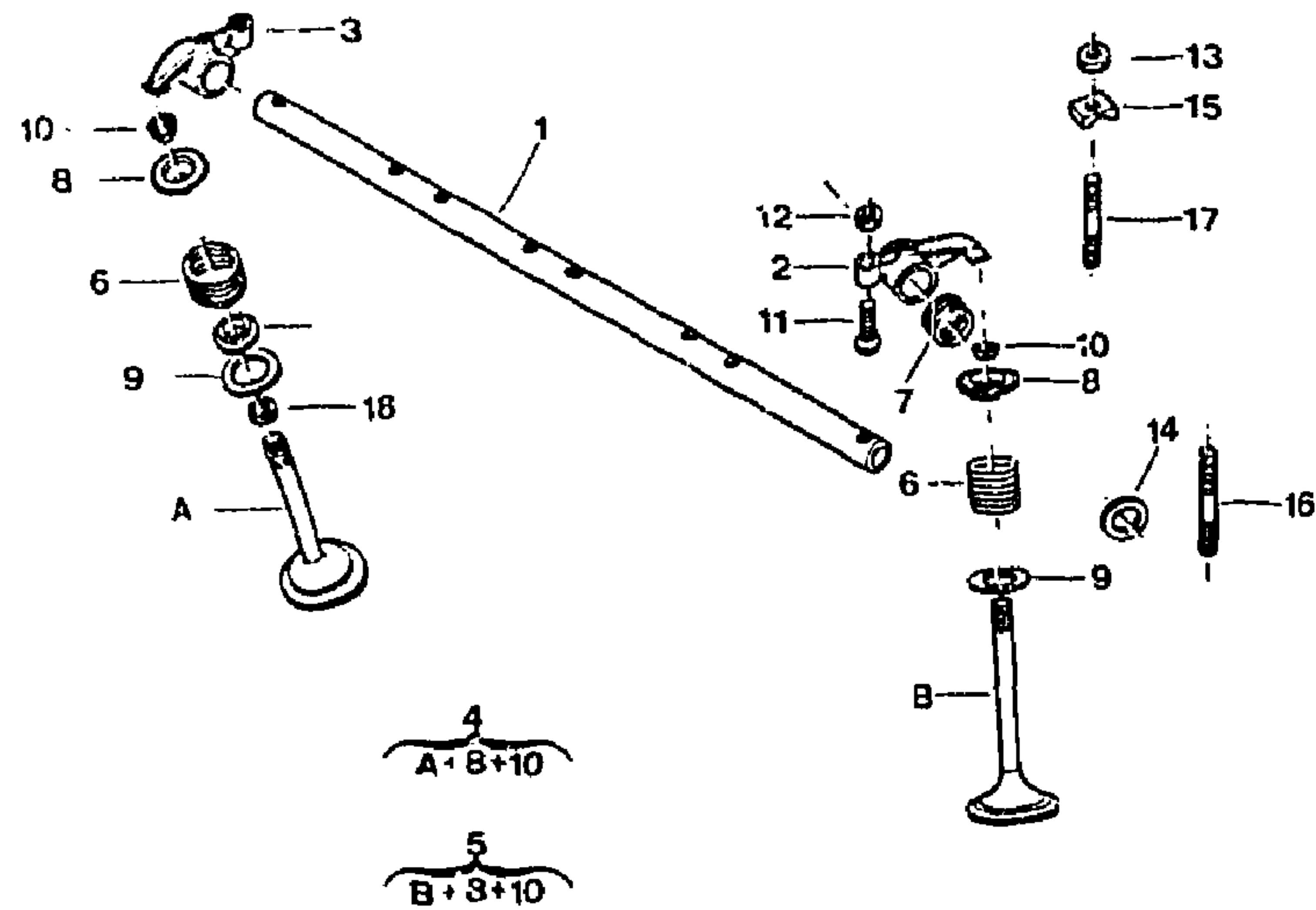
22	1MA	5 412 572	1	18,5 x 25 x 3,5	ENTRETOISE ABSTANDSSTUECK SPACER SEPARADOR Distanziale RESSORT FEDER SPRING MUELLE MOLLA
23	1MA	5 412 573	4	18,3 x 21,3 x 42,5	JOINT TORIQUE RINGDICHTUNG RING SEAL JUNTA TOPICA GOMMINO
24	9MA	24 934 009	7	8,9 x 14,3 x 2,7	ÉCROU MUTTER NUT TUERCA DADO DEMI-SEGMENT KEILHAELFTE HALF-COTTE MEDIO-SEGMENTO SEMIROSETTA
25	1AZ	79 03 032 124	6	HE 8 x 1,25	PIECES SPÉCIALES SPEZIALTEILE SPECIAL PARTS PIEZAS ESPECIALES PEZZI SPECIALI
26	1AA	75 412 011	16	H 7,5	SOUPE VENTIL VALVE VALVULA VALVOLA
8	1MA	5 457 121 RP 95 562 253	4	ENS - ADM (S) XT CARBU	-
9	1MA	95 562 253	4	ENS - ADM (GB) (CH) GE	-
12	1MA	5 447 329 RP 95 562 254	4	ENS - ÉCH (S)	-
12	1MA	95 562 254	4	ENS - ÉCH (GB) (CH) GE	-
12	1MA	95 494 752	8	ENS - ÉCH (S) GE	RESSORT DE SOUPAPE VENTILFEDER VALVE SPRING MUELLE DE VALVULA MOLLA PER VALVOLA
17	1MA	5 438 944 RP 35 577 137	8	SUP - H 8,5 - (S)	CUVETTE TELLER CUP COPELA SCODELLINO
	1MA	95 549 748 RP 95 577 137		SUP - H 9,5 (GB) (CH) GE	-

2193

1-124-30

L-12 ↓

CULBUTEURS - SOUPAPES
KIPPHEBEL - VENTILE
ROCKERS - VALVES
BALANCINES - VALVULAS
BILANCIERI - VALVOLE



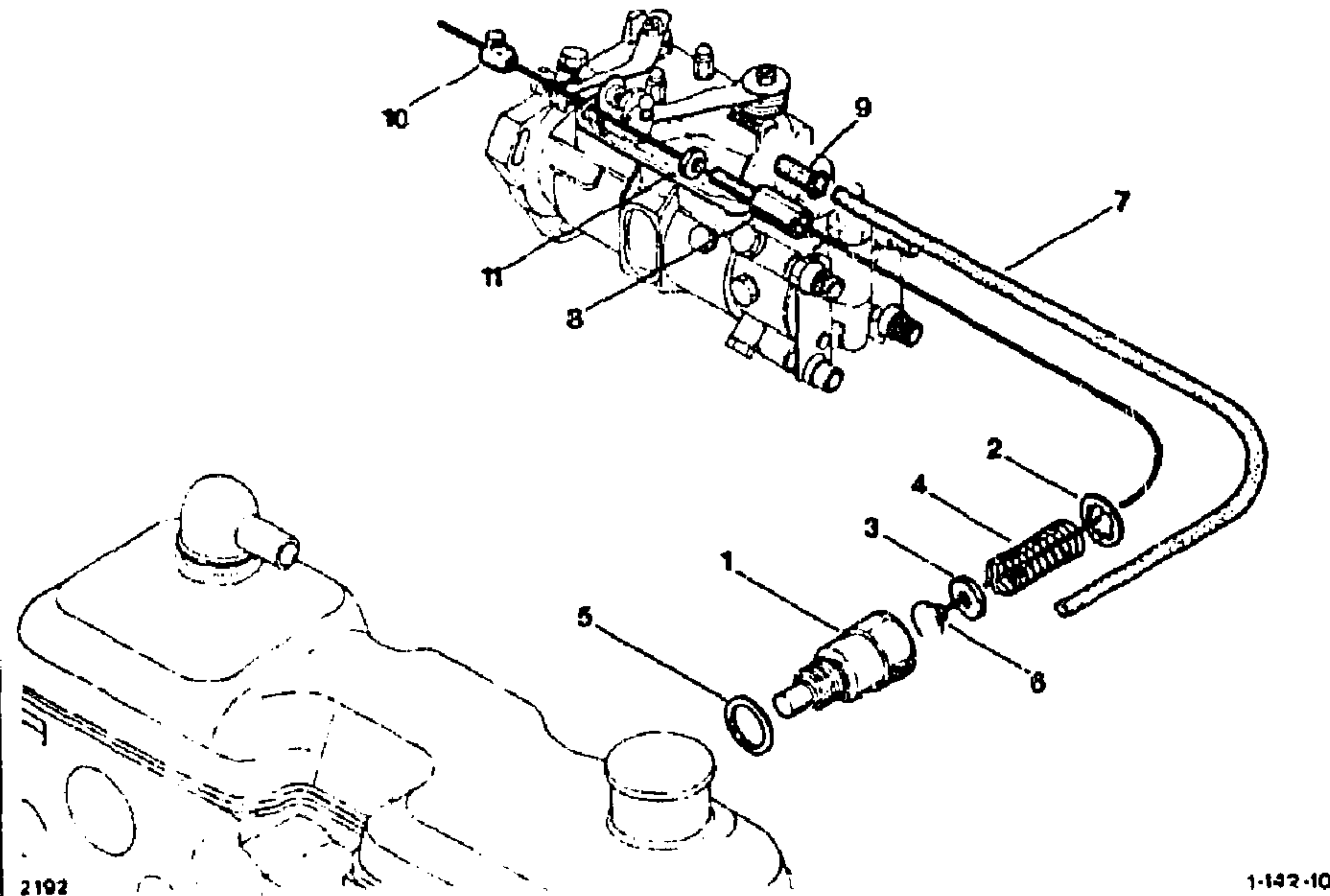
2 192

1 124 30

I	NUMEROS		K	DI - 2,5 L DI - 2,5 L TURBO	DESIGNATIONS						
1	1BF	75 414 241	1	φ 17,9 - LON 428	AXE DE CULBUTEUR ACHSE F. EINLASSKIPPHEBEL INLET ROCKET SPINDLE EJE DE BALANCIN DE ADMIS. ASSE PORTABILANCIERI ASP.	4	1MA	95 569 116	4	ENS - ADM φ 42 - LON 121,5	SOUPAPE VENTIL VALVE VALVULA VALVOLA
2	1BF	75 414 235	4	ÉCH	CULBUTEUR AUSLASSKIPPHEBEL EXHAUST ROCKER BALANCIN DE ESC. BILANCIERE SCARICO	5	1MA	95 569 117	4	ENS - ÉCH φ 35 - LON 120	-
3	1BF	75 414 237	4	ADM	-	6	1MA	95 493 158	8	25,2 x 34,2 x 50	RESSORT FEDER SPRING MUELLE MOLLA
						7	1BF	75 443 065	4	18,7 x 22,1 x 13	-
						8	1MA	95 577 137	8	RMP 95 549 748 H 9,5	11/83 11/83 CUVETTE SUPÉRIEURE TELLER CUP CUBETA SCODELLINO
						9	1MA	75 412 008	8	EXT 23,3 x 34,3 x 1,2	RONDELLE SCHEIBE WASHER ARANDELA RONDELLA DEMI-SEGMENT KEILHAELFTE HALF-COTTER MEZIO-SEGMENTO SEMIROSETTA
						10	1AA	75 412 011	16	H 7,5	VIS ROTULE SCHRAUBE MIT KUGELKOPF BALL-HEADED SCREW TORNILLO-ROTULA VITE A ROTULA
						11	1MA	75 412 567	8	φ 7 x 1,00 - LON 26	ÉCROU MUTTER NUT TUERCA DADO
						12	1MA	75 412 014	8	HE 7 x 1,00 - H 6	-
						13	9MA	79 03 232 017	8	HE 8 x 1,25	RONDELLE D'APPUI CULBUTEURS SCHEIBE AM KIPPHEBEL ROCKER THRUST WASHER ARANDELA APOYO BALANCIN RONDELLA APPOGGIO BILANC.
						14	1MA	75 412 016	12	18,5 x 22 x 0,9	CAVALIER BEFESTIGUNGSDECKEL SECURING CAP SOMBRETE CAPPELLO GOIJON STIEHBOLZEN STIJD ESPARRAGO PRIGIONIERO
						15	1MA	75 412 017	8	1 φ 8,75	-
						16	1BF	79 03 027 153	1	φ 8 x 1,25 - 61	PÖCHETTE DE JOINTS SOUPAPES SATZ VENTILDICHTUNGEN VALVE GASKETS SET JUEGO JUNTAS VALVULAS SERIE GUARNIZ. VALVOLE
						17	1BF	26 165 249	7	φ 8 x 1,25 - 51	-
						18	1MA	5 469 955	1	-	-

2193
1-142-10
L-11 ↓

POMPE D'INJECTION - RALENTI ACCÉLERÉ
EINSPRITZPUMPE - BESCHLEUNIGTER LEERLAUF.
INJECTION PUMP - ACCELERATED IDLING
BO'IBA DE INYECCION - RALENTI ACELERADO
PUMPA INIEZIONE - MINIMO ACCELERATO



2192

1-142-10

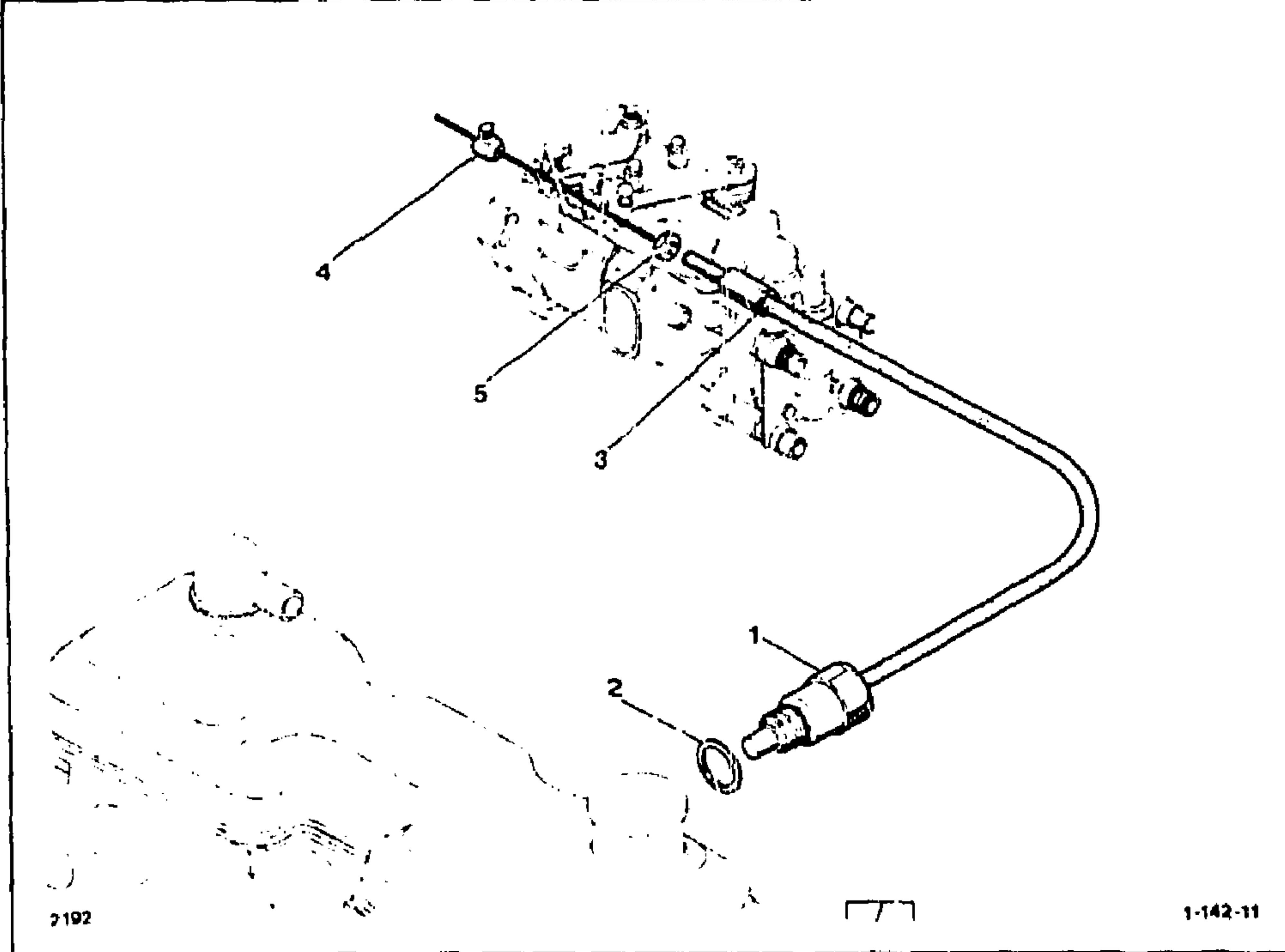
3	5MA	79 32 565 672	2	
4	5MA	79 32 565 609	1	
5	2MA	21 795 009	1	22 x 30
6	5MA	75 482 160	1	
7	5MA	75 482 157	1	
8	5MA	75 482 158	1	
9	5MA	79 32 006 342 MFP	1	
10	1MA	95 596 658	1	
11	9TT	79 03 032 070	2	TH 6 x 1,00

CUVETTE
TELLER
CUP
CUBETA
SCODELLINO
RESSORT
FEDER
SPRING
MUELLE
MOLLA
JOINT
DICHTUNG
SEAL
JUNTA
GUARNIZIONE
CABLE
SEIL
CABLE
CABLE
CAVO
GAINÉ DE CABLE
HUELLE
SHEATH
VAINA
GUAINA
VIS DE RÉGLAGE
EINSTELLSCHRAUBE
ADJUSTING SCREW
TORNILLO DE AJUSTE
VITE DI REGOLAZIONE
BUTÉE DE GAINÉ
ANSCHLAG
STOP
TOPE
FERMAGUAINA
SERRE-CABLE
SEILKLEMME
TRUNNION
APRIETA CABLE
SERRACAVO
ÉCROU
MUTTER
NUT
TUERCA
DADO

I	NUMEROS		K	DI 2,5 L ▶12/82	DESIGNATIONS
1	5MA	96 032 205	1	RM 79 32 565 742 95 495 378	ÉLÉMENT THERMOSTATIQUE THERMOSTATISCHES ELEMENT THERMOSTATIC ELEMENT ELEMENTO TERMOSTATICO ELEMENTO TERMOSTATICO
2	5MA	79 03 066 070	1		CIRCLIPS SICHERUNGSRING CIRCLIP RETEN ARRESTO ELASTICO

2193
 1-142-11
 L-10 ↓

POMPE D'INJECTION - RALENTI ACCÉLÉRÉ
EINSPRITZPUMPE - BESCHLEUNIGTER LEERLAUF.
INJECTION PUMP - ACCELERATED IDLING
BOMBA DE INYECCION - RALENTI ACELERADO
POMPA INIEZIONE - MINIMO ACCELERATO



3	5MA	75 482 158	1
4	5MA	95 586 659	1
5	9TT	79 03 032 070	1

VIS RÉGLAGE
EINSTELLSCHRAUBE
ADJUSTING ROD
TORNILLO DE REGLAJE
VITE DI REGOLAZIONE
SERRE-CABLE
SEILKLEMME
TRUNNION
APRIETACABLE
SERRACAVO
ÉCROU
MUTTER
NUT
TUERCA
DADO

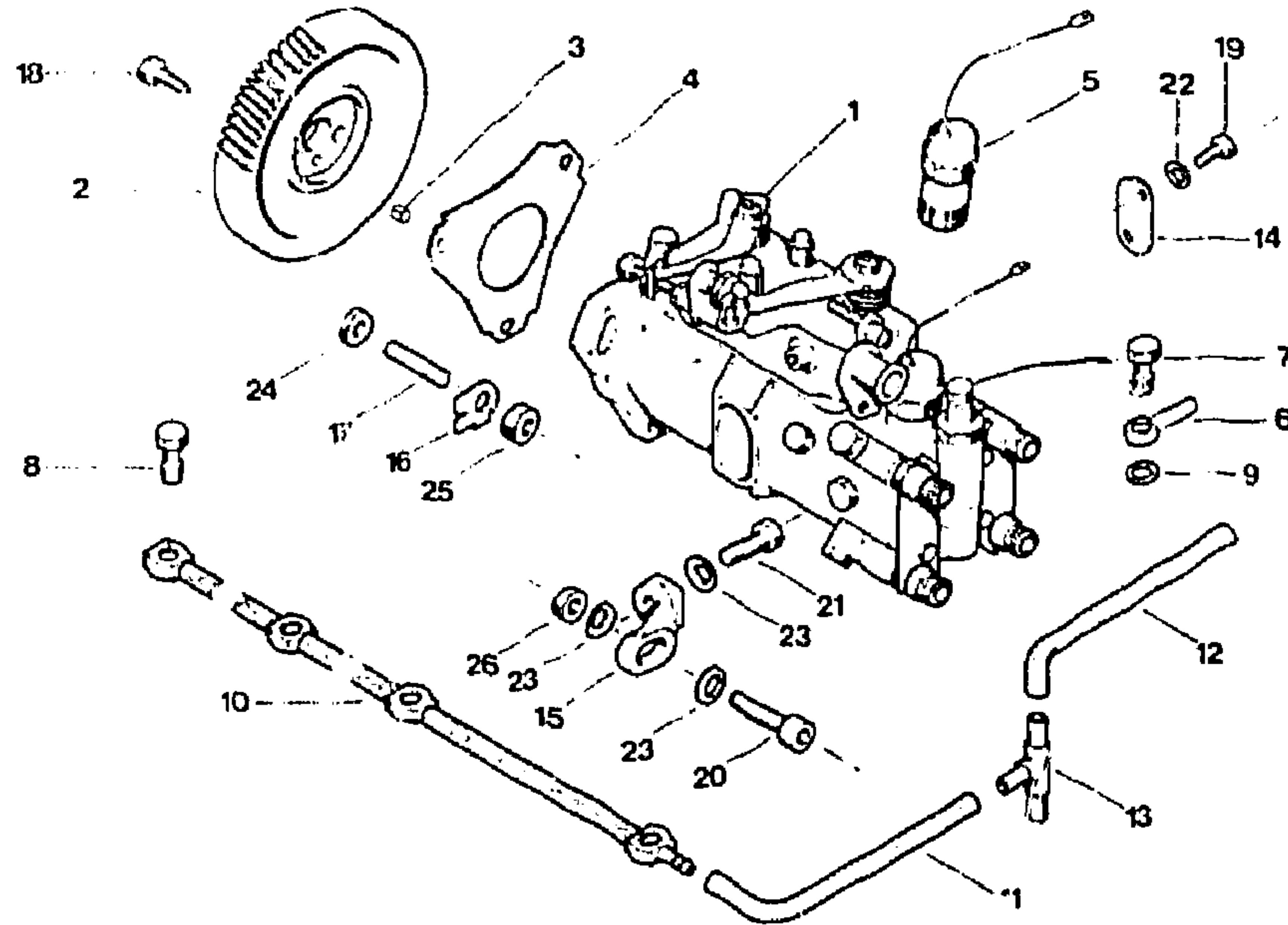
1	NUMEROS		K	DI - 2,5 L 12/82 ▶ DI 2,5 L - TURBO	DESIGNATIONS
1	1MA	96 032 205	1	RM 95 495 378	ÉLÉMENT THERMOSTATIQUE THERMOSTATSATZ THERMOSTATIC ELEMENT ELEMENTO TERMOSTATICO ELEMENTO TERMOSTATICO
2	1MA	21 795 009	1	∅ 22 x 30	JOINT DICHTUNG SEALING JUNTA GUARNIZIONE

2193

1-143-10

L-09 ↓

POMPE D'INJECTION - TUBES RETOUR DE FUITES
EINSPRITZPUMPE - RUECKLAUFROHRE
INJECTION PUMPE - OVERFLOW PIPES
BOMBA DE INYECCION - TUBOS DE RETORNO DE FUGAS
POMPA INIEZIONE - TUBI RITORNO RECUPERI



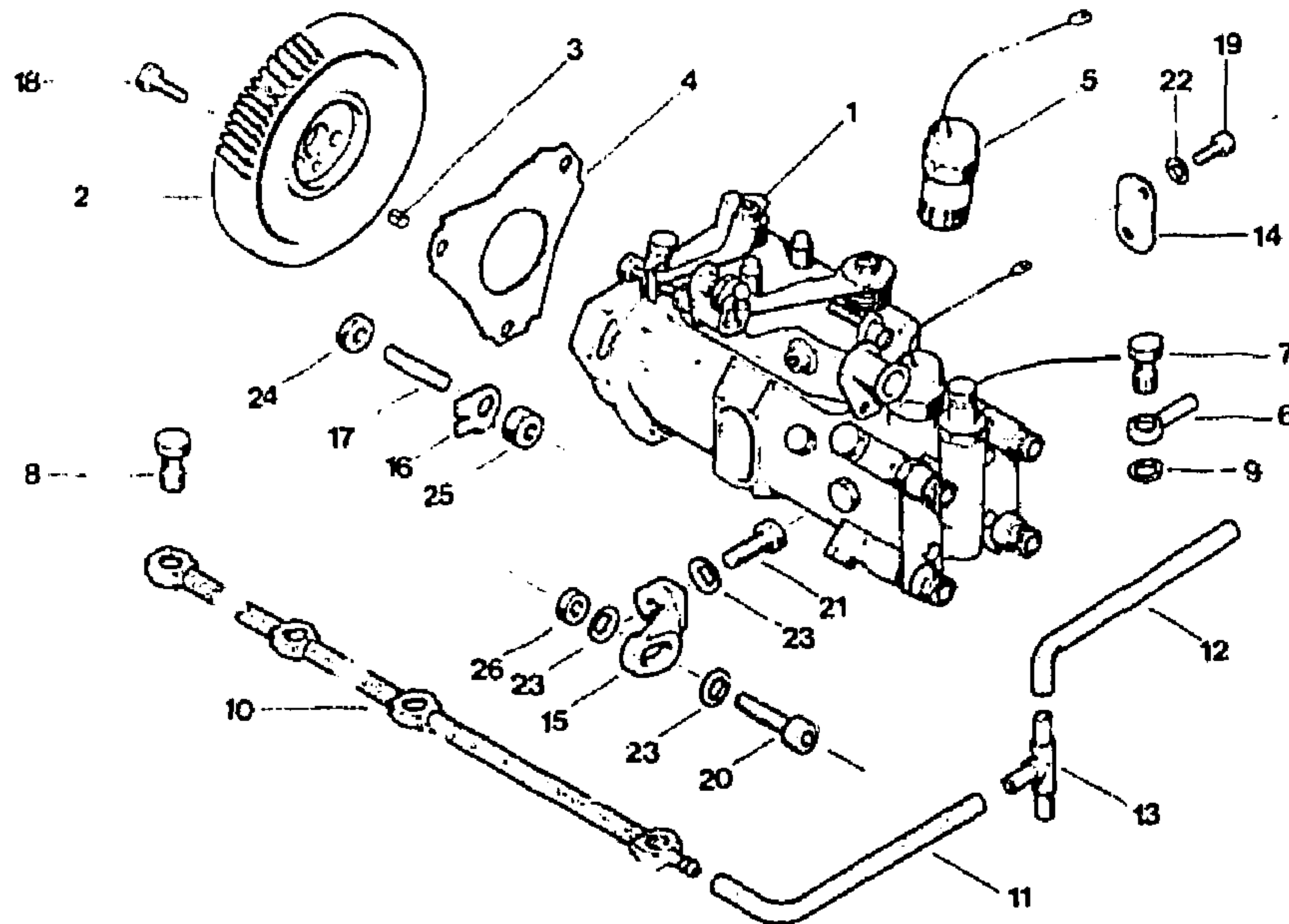
2192

1 143 10

1				K				DI 2,5 L «ROTO-DIESEL» SAUF TURBO ▶ 1/84				DESIGNATIONS			
NUMEROS															
1	1MA	95 576 734	1	R 3443 F 432 6/82 ▶ RMP 5 506 007 ▶ 9/81 RMP 95 574 157 9/81 ▶ 6/82	1	POMPE COMPLETE POMPE COMPLETE COMPLETE PUMP BOMBA COMPLETA POMPA COMPLETA	3	1BF	26 170 499	1	φ 6,5 - LON «MECANINDUS»	1	GOUILLE KERBSTIFT PIN GRUPILLA COPIGLIA		
2	1BF	75 468 790	1	52 DENT. 3 φ 8,75 - 1 φ 6,3	1	PIGNON DE CDE ANTRIEBSRITZEL DRIVE PINION PINON DE MANDO PIGNONE COMANDO	4	1BF	75 490 351	1	3 φ 8,5 - 1 φ 50,5 - E 0,2	1	JOINT DE POMPE PUMPENCICHTUNG PUMP SEALING JUNTA DE BOMBA GUARNIZIONE POMPE		
							5	1MA	95 588 234	1	RMP 5 506 051 6/82 ▶	1	ÉLECTRO-VANNE ELEKTROSCHIEBER ELECTRO-VALVE VALVOLA ELETTRICA		
							6	1MA	5 483 415	2	6 x 8	2	RACCORD COMBUSTIBLE BERBINDUNGSSTUECK UNION RACOR RACCORDO		
							7	1MA	5 487 148	?	TH 1/2" - LON 23	?	VIS RACCORD VERB.-SCHRAUBE UNION SCREW TORNILLO RACOR VITE RACCORDO		
							8	1MA	95 579 555	4	φ 8 x 1,00	4	JOINT		
							9	1MA	95 584 144	4	12,7 x 17 x 2	4	DICHTUNG SEALING JUNTA GUARNIZIONE		
							10	1BF	95 546 590	1		1	RAMPE DE RETOUR SAMMELROHR F. RUECKLAUF OVERFLOW GATERING PIPE TUBO COLECTOR DE FUGAS TUBO COLLETTORE RICUPERI		
							11	6VD	95 655 309	1	5 x 12 x 950	1	TUBE ROHR PIPE TUBO TUJO		
							12	6BF	95 655 310	1	φ INT 6,5 - LON 450	1	JOINT PLAQUE		
							13	1MA	5 482 153	1	1 φ 6,35 - 2 φ 8	1	DICHTUNG F. BESICHT.-PLAT. SEAL F. INSPIC. HOLE PLATE		
							14	1MA	5 503 388	1		1	JUNTA DE PLACA GUARNIZIONE PLACCA		
							15	1MA	5 482 057	1	AR - 1 φ 8 x 1,25	1	PATTE SUPPORT HALTELASCHE SUPPORT BRACKET PATA SOPORTE STAFFA SUPPORTO		
							16	1BF	79 03 069 025	3		3	PLAQUETTE PLAKETTE PLAQUETTE PLAQUETA PLACCHETTA		
							17	1BF	26 165 199	3	8 x 1,25 - J5	3	GOUJON STEBBOLZEN STUD ESPARRAGO PRIGIONIERO		

2193
1-143-10
L-08 ↓

POMPE D'INJECTION - TUBES RETOUR DE FUITES (Suite)
ZINSPIRZPUMPE - RUECKLAUFROHRE (Forts.)
INJECTION PUMP - OVERFLOW PIPES (Cont.)
BOMBA DE INYECCION - TUBOS DE RETORNO DE FUGAS (Cont.)
POMPA INIEZIONE - TUBI RITORNO RECUPERI (Cont.)



2192

1 143 10

22	1MA	79 03 056 005	2
23	9TT	79 03 058 030	3
24	2VO	26 151 079	3
25	9MA	79 03 232 017	3
26	9TT	79 03 232 017	1

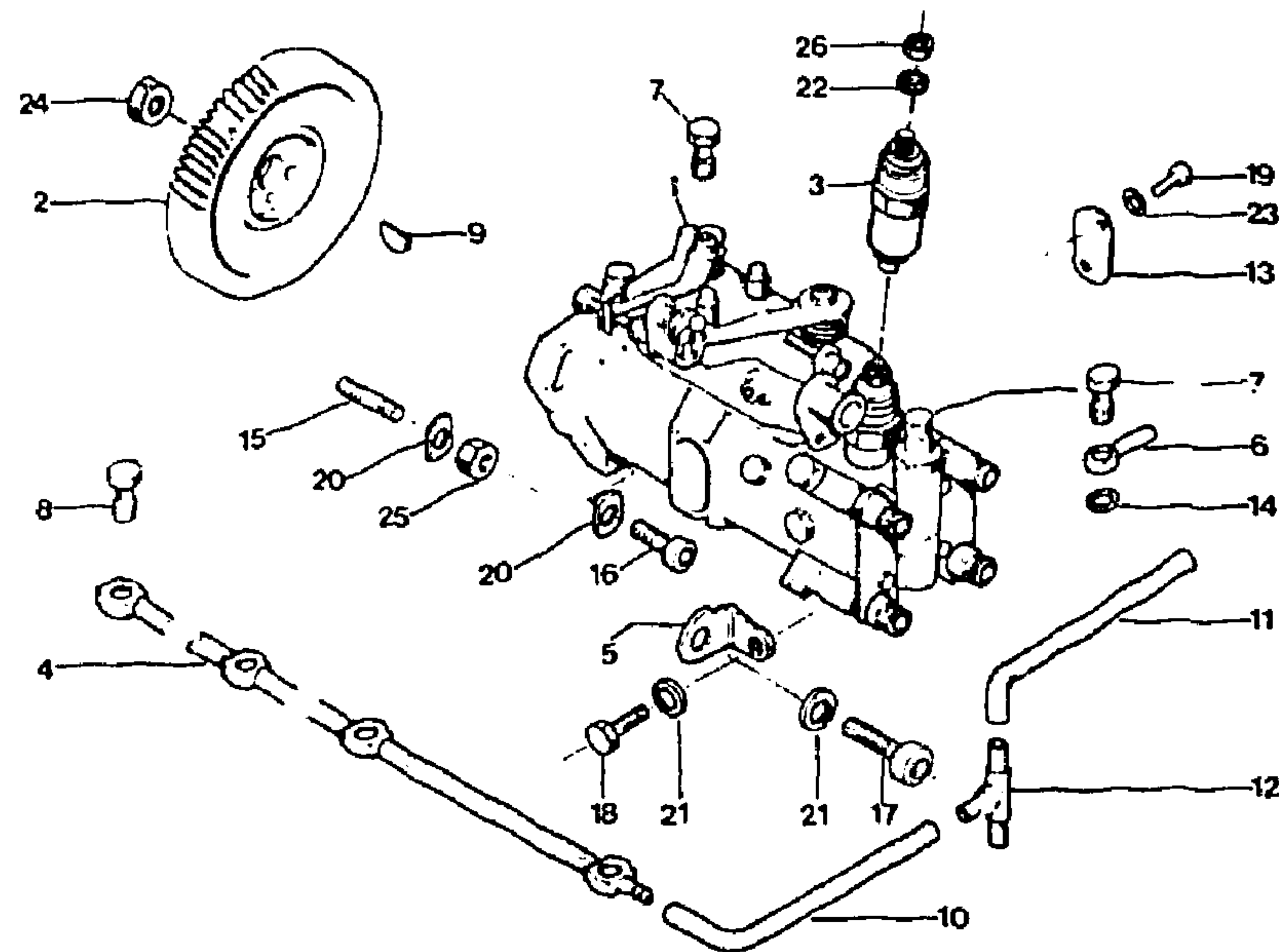
COφ 8
HE 8 x 1,25
HE 8 x 1,25
HE 8 x 1,25
HE 8 x 1,25

RONDELLE
SCHEIBE
WASHER
ARANDELA
RONDFLLA
-
ÉCROU
MUTTER
NUT
TUERCA
DADO
-

I	NUMEROS		K	DI 2,5 L «ROTO-DIESEL» SAUF TURBO ▶ 1/84	DESIGNATIONS
19	1MA	26 211 919	3	TH 5/16" - LON 17	VIS SCHRAUBE SCREW TORNILLO VITE
19	1MA	5 503 389	2		-
20	1MA	79 03 009 132	1	CHC 8 x 25	-
21	9MA	77 03 001 355 NFP	1	TH 8 x 20	-

2193
1-143-10-A
L-07 ↓

POMPE D'INJECTION - TUBES RETOUR DE FUITES
EINSPRITZPUMPE - RUECKLAUFROHRE
INJECTION PUMP - OVERFLOW PIPES
BOMBA DE INYECCION - TUBOS DE RETORNO DE FUGAS
POMPA INIEZIONE - TUBI RITORNO RECUPERI



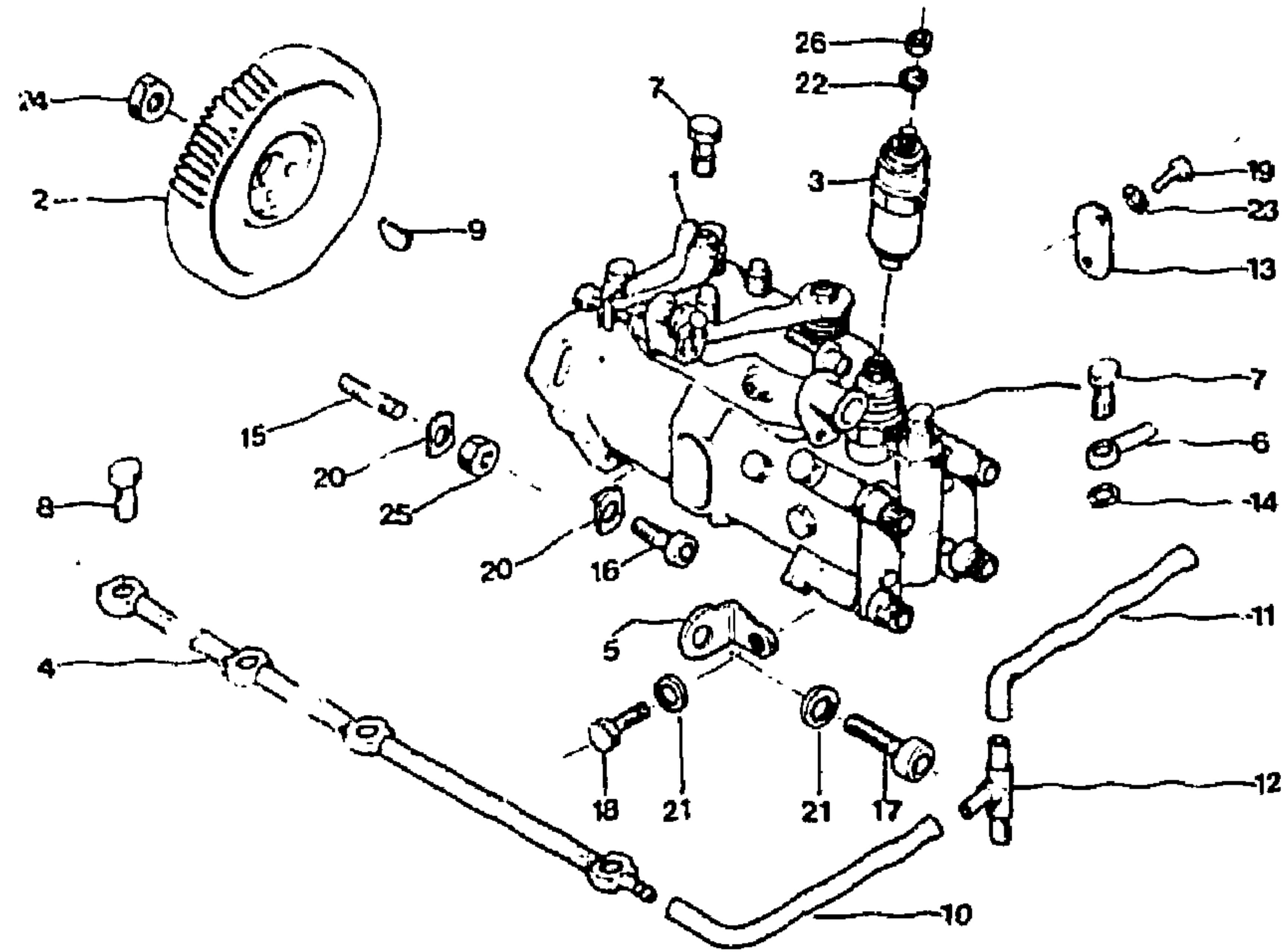
2192

1-143-10A

I	NUMEROS		K	DI 2,5 L «ROTO-DIESEL» SAUF TURBO 1/84 ▶	DESIGNATIONS				
1	1MA	95 590 757 RP 95 637 213	1	R 3449 F 010 DEO 1 - 95 636 948 1 - 95 588 757	POMPE COMPLETE PUMPE COMPLETE COMPLETE PUMP BOMBA COMPLETA POMPA COMPLETA				
2	1MA	95 552 629	1		PIGNON DE CDE ANTRIEBSRITZEL DRIVE PINION PINON DE MANDO PIGNONE COMANDO				
3	1MA	95 588 284				1			ELECTRO-VANNE ELEKTROVENTIL ELECTRIC VALVE ELECTRO VALVULA ELETTRIVALVULA
4	1MA	95 546 598				1			RAMPE VERTEILUNGSROHR DISTRIBUTION PIPE TUBO DISTRIBUIDOR TUBO DISTRIBUTORE
5	1MA	95 558 415				1			PATTE LASCHE BRACKET PATA STAFFA
6	1MA	95 588 757				1	φ 10		RACCORD VERBINDUNGSSTUECK UNION RACOR RACCORDO
7	6MA 1MA	5 502 419 5 487 148				1 1	φ 12 φ 10		— VIS RACCORD VERBINDUNGSSCHRAUBE UNION SCREW TORNILLO RACOR VITE RACCORDO
8	1MA	95 607 702				1			—
9	1MA 1BF	95 579 555 29 133 109				4 1			— CLAVETTE KEIL COTTER CHIAVETA LINGUETTA
10	6VD	95 655 309				1	5 x 12 x 950		TUBE ROHR PIPE TUBO TUBO
11	6BF	22 231 639 - NFP				1	φ INT 6,5 - LON 450		—
12	1MA	5 482 153				1	1 φ 6,35 - 2 φ 8		—
13	1MA	5 503 388				1			JOINT PLAQUE DICHTUNG F. BESICHT.-PLAT. SEAL F. INSPEC. HOLE PLATE JUNTA DE PLACA GUARNIZIONE PLACCA
14	1MA	79 03 062 038				2	φ 10,7 x 18		JOINT DICHTUNG SEALING JUNTA GUARNIZIONE
15	1MA 1MA	79 03 062 036 79 03 027 282				2 2	φ 12 φ 8		— GOUJON STEBBOLZEN STUD ESPARRAGO PRIGIONIERO

2193
1-143-10-A
L-06 ↓

POMPE D'INJECTION - TUBES RETOUR DE FUITES (Suite)
EINSPRITZPUMPE - RUECKLAUFROHRE (Fortg.)
INJECTION PUMP - OVERFLOW PIPES (Cont.)
BOMBA DE INYECCION - TUBOS DE RETORNO DE FUGAS (Cont.)
POMPA INIEZIONE - TUBI RITORNO RECUPERI (Cont.)



2192

1-143-10A

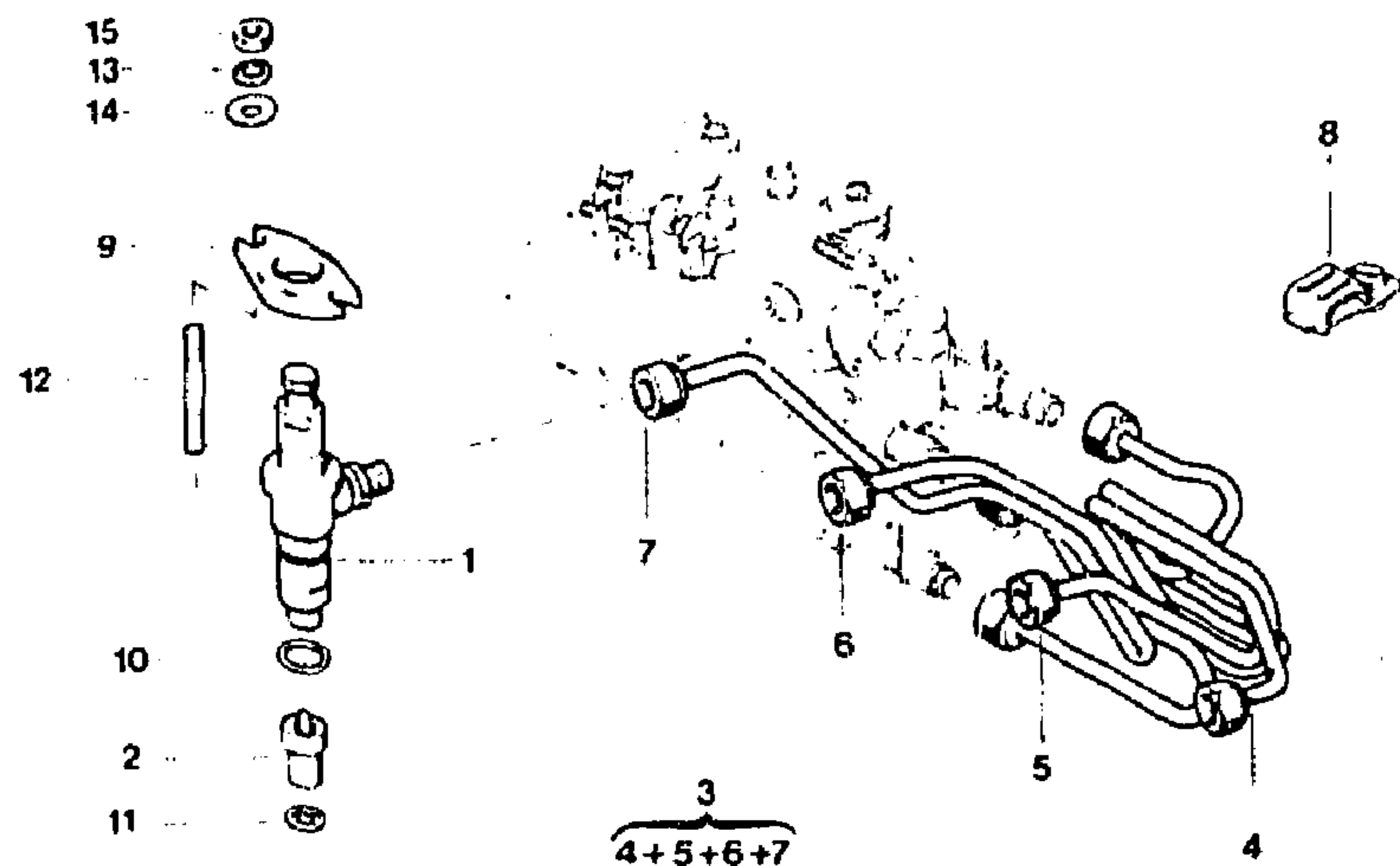
I	NUMEROS	K	DI 2,5 L «ROTO-DIESEL» SAUF TURBO 1/84 ▶	DESIGNATIONS				
20	18F		79 03 069 025	3				
21	9TT		79 03 058 030	2	φ 8			RONDELLE
22	9TT		79 03 058 005	1	φ 5			SCHEIBE
23	1MA		79 03 056 005	2				WASHER
24	2MA		79 03 232 017	2	HE 8 x 1,25			ARANDELA
								RONDELLA
								-
								-
								ÉCROU
								MUTTER
								NUT
								TUERCA
								DADO
								-
								-
25	9TT		79 03 232 019	1	HE 12 x 1,25			
26	9TT		79 03 032 006	1	HE 5 x 0,80			

2193

1-143-11

L-05 ↓

INJECTEURS - RAMPE D'ALIMENTATION
EINSPRITZDUESSEN UND ROHRE
INJECTORS - INJECTION PIPES
INYECTORES - TUBOS DE INYECCION
INIETTORI - TUBI INIEZIONE



2192

1 143 11

I	NUMEROS		K	D 2,5 L «ROTO-DIESEL» SAUF TURBO	DESIGNATIONS
1	1MA	75 482 056	4	NFP	PORTE-INJECTEUR AVEC INJECTEUR EINSPRITZDUESE + HALTER INJECTOR WITH HOLDER PORTA-INYECTOR CON INYECTOR PORTAINIETTORE CON INIETTORE PORTE-INJECTEUR NU HALTER F. E-DUESE INJECTOR HOLDER PORTA-INYECTOR DESNUDO PORTAINIETTORE NUDO
	1MA	5 482 055	4		
	1BF	5 442 938			2 20 «GUIDO»
	1MA	75 517 814			1 10 «ERMETO»
	1BF	5 482 126			1 20 «GUIDO»
	1MA	75 479 147			4 1 ∅ 20,3
	1BF	75 416 355			4 CU - 14,2 x 21,4 x 1,9
	1BF	75 416 354			4 5,2 x 13,6 x 1,3

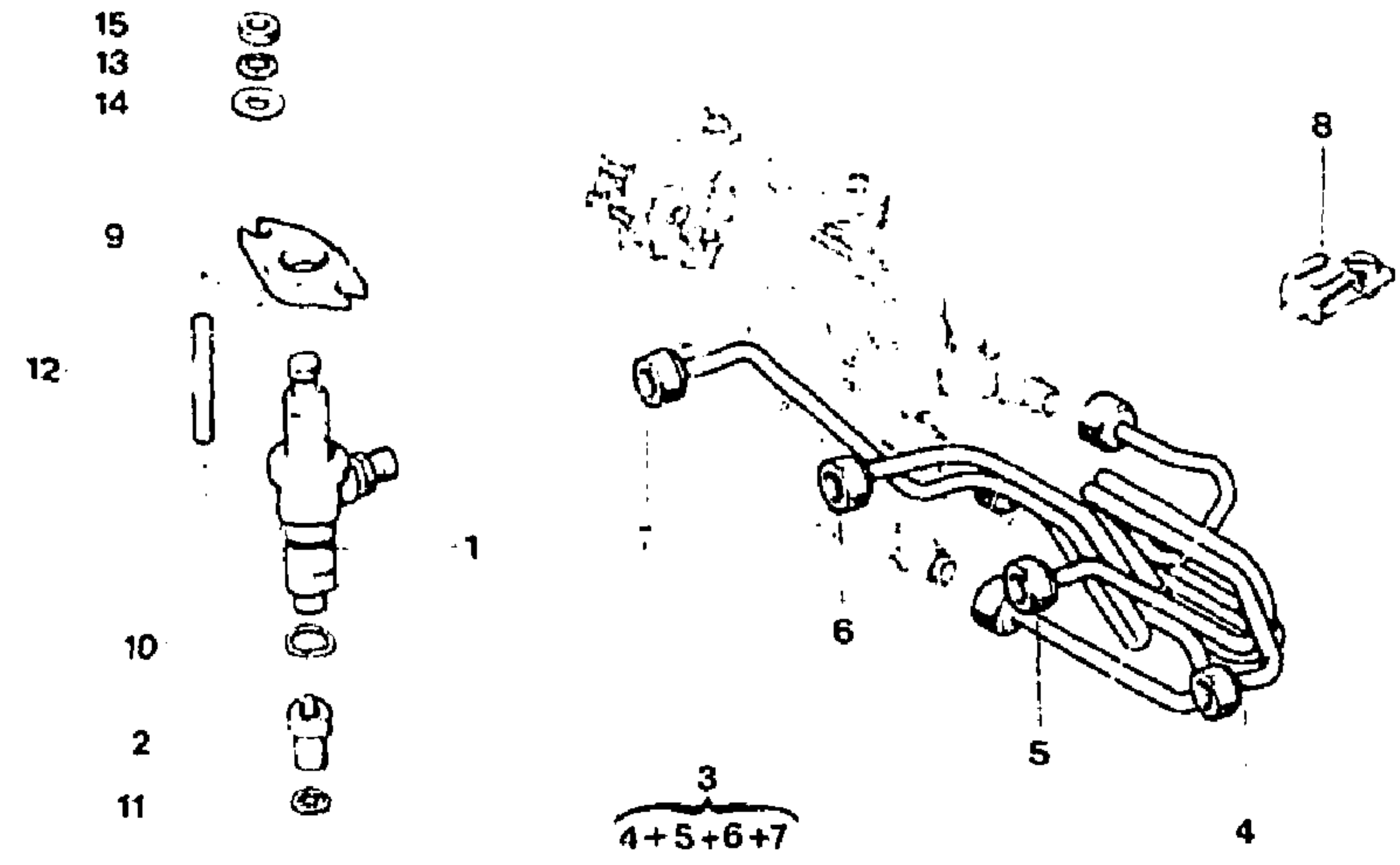
2	1BF	5 468 793 RP 95 618 404	4	R 56 43 410	INJECTEUR EINSPRITZDUESE INJECTOR INJECTOR INIETTORE FAISCEAU ROHRBUENDEL PIPE SET HAZ TUBO FASCIO TUBI
3	1MA	95 495 554	1	ENS «ERMETO» ▶ 10/83	TUBE D'INJECTEUR No 1 ROHR F. EINSPRITZVENTIL INJECTOR PIPE TUBO DE INYECTOR TUBO PER INIETTORE
4	1MA	95 496 210	1	ENS 10/83 ▶	-
	1MA	75 517 809	1	10 «ERMETO» ▶ 2/82 NFP	- No 1
	1MA	95 585 244	1	10 «ERMETO» - NFP 2/82 ▶ 10/83	- No 1
	1MA	5 506 011	1	20 «GUIDO» - NFP	- No 1
	1MA	95 572 505	1	30 «ARRANZ» - NFP ▶ 4/82	- No 1
5	1MA	75 517 810	1	10 «ERMETO» NFP ▶ 2/82	- No 2
	1MA	95 585 245	1	10 «ERMETO» - NFP 2/82 ▶ 10/83	- No 2
	1MA	5 506 012	1	20 «GUIDO» - NFP	- No 2
	1MA	95 572 506	1	30 «ARRANZ» - NFP ▶ 4/82	- No 2
6	1MA	75 517 811	1	10 «ERMETO» - NFP ▶ 2/82	- No 3
	1MA	95 585 246	1	10 «ERMETO» - NFP 2/82 ▶ 10/83	- No 3
	1MA	5 506 013	1	20 «GUIDO» - NFP	- No 3
	1MA	95 572 507	1	30 «ARRANZ» - NFP ▶ 4/82	- No 3
7	1MA	75 517 812	1	10 «ERMETO» - NFP ▶ 2/82	- No 4
	1MA	95 585 247	1	10 «ERMETO» - NFP 2/82 ▶ 10/83	- No 4
	1MA	5 506 014	1	20 «GUIDO» - NFP	- No 4
	1MA	95 572 508	1	30 «ARRANZ» - NFP	- No 4
8	1MA	75 517 813	2	10 «ERMETO»	COLLIER DES TUBES (2 VOIES) SCHELLE (F. 2 ROHRE) PIPE CLAMP (2 WAYS) COLLAR DE TUBOS (2 VIAS) STAFFA FISS. TUBI (2 VIE)
	1BF	5 442 938	2	20 «GUIDO»	-
	1MA	75 517 814	1	10 «ERMETO»	- (4 VOIES)
	1BF	5 482 126	1	20 «GUIDO»	-
	1MA	75 479 147	4	1 ∅ 20,3	BRIDE DE PORTE-INJECTEUR FLANSCH F. VENTILHALTER. INJECTOR HOLDER FLANGE BRIDA DE PORTA-INYECTOR FLANGIA PER PORTAINIETTORE
9	1BF	75 416 355	4	CU - 14,2 x 21,4 x 1,9	JOINT KUPFERDICHTUNG COPPER GASKET JUNTA COBRE GUARNIZIONE RAME
10	1BF	75 416 354	4	5,2 x 13,6 x 1,3	ONDULE WELLENSCHEIBE WAVE WASHER ARANDELA RIZADA RONDELLA ONDULATA

2193
1-143-11
L-04

INJECTEURS - RAMPE D'ALIMENTATION (Suite)
EINSPRITZDUESEN UND ROHRE (Forts.)
INJECTORS - INJECTION PIPES (Cont.)
INYECTORES - TUBOS DE INYECCION (Cont.)
INIETTORI - TUBI INIEZIONE (Cont.)

15 9TT 79 03 232 017 8 HE 8 x 1,25

ÉCROU
MUTTER
NUT
TUERCA
DADO



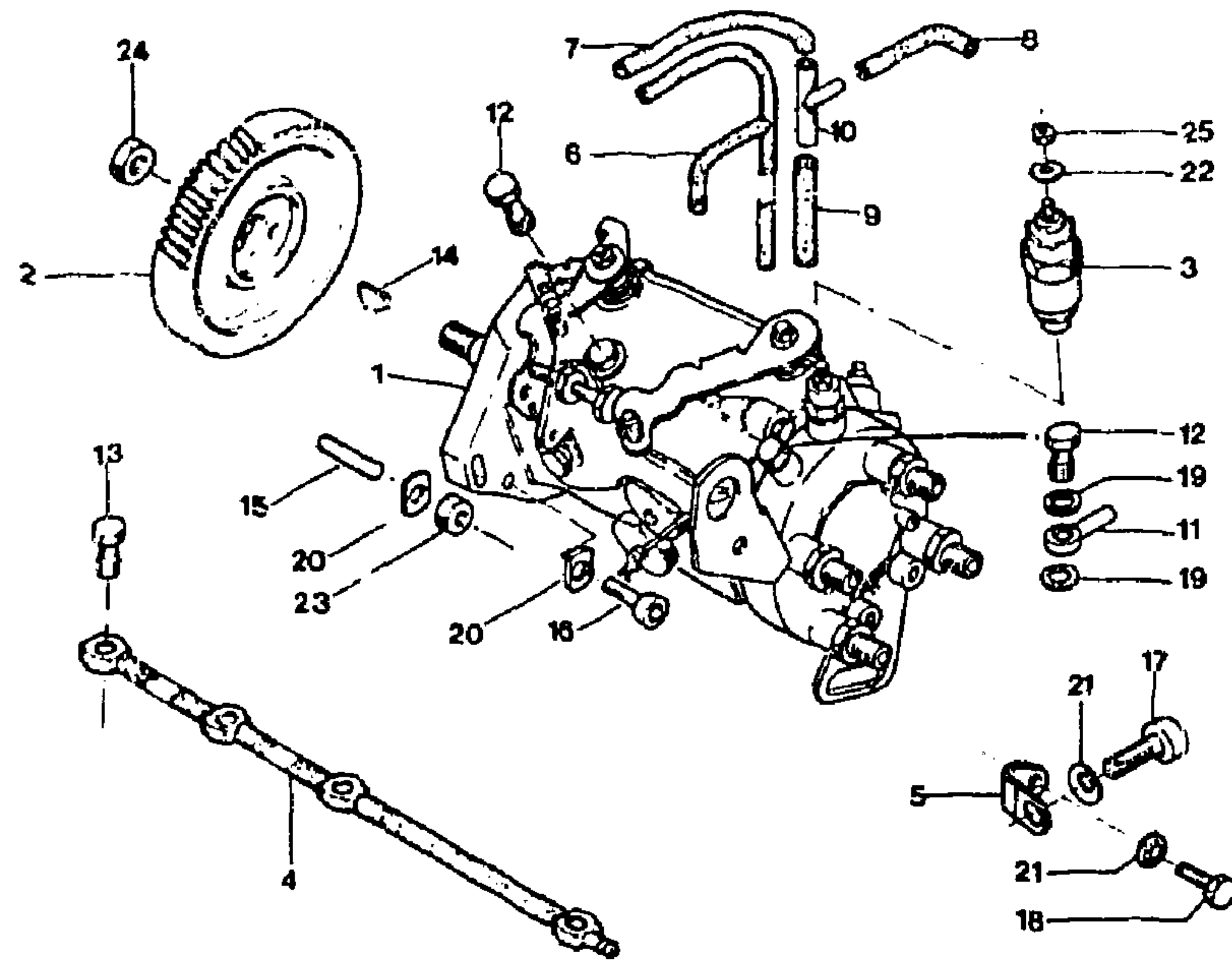
2-92

1 143 11

I	NUMEROS		K	DI 2,5 L «ROTO-DIESEL» SAUF TURBO	DESIGNATIONS
12	18F	25 162 369	8	∅ 8 x 1,25 - 62 1 F 16 - 1 F 35	GOUJON STEBOLZEN STUD ESPARRAGO FRIGIONIERO PUNDELLE SCHEIBE WASHER ARANDELA RONDELLA
13	9TT	79 03 058 030	8	CO ∅8	SCHEIBE WASHER ARANDELA RONDELLA
14	18F	79 03 053 418	8	5 x 20 x 1,5	-

2193
1-143-20
L-03 ↓

POMPE D'INJECTION
EINSPRITZPUMPE
INJECTION PUMP
BOMBA DE INYECCION
POMPA INIEZIONE



2192

1-143-20

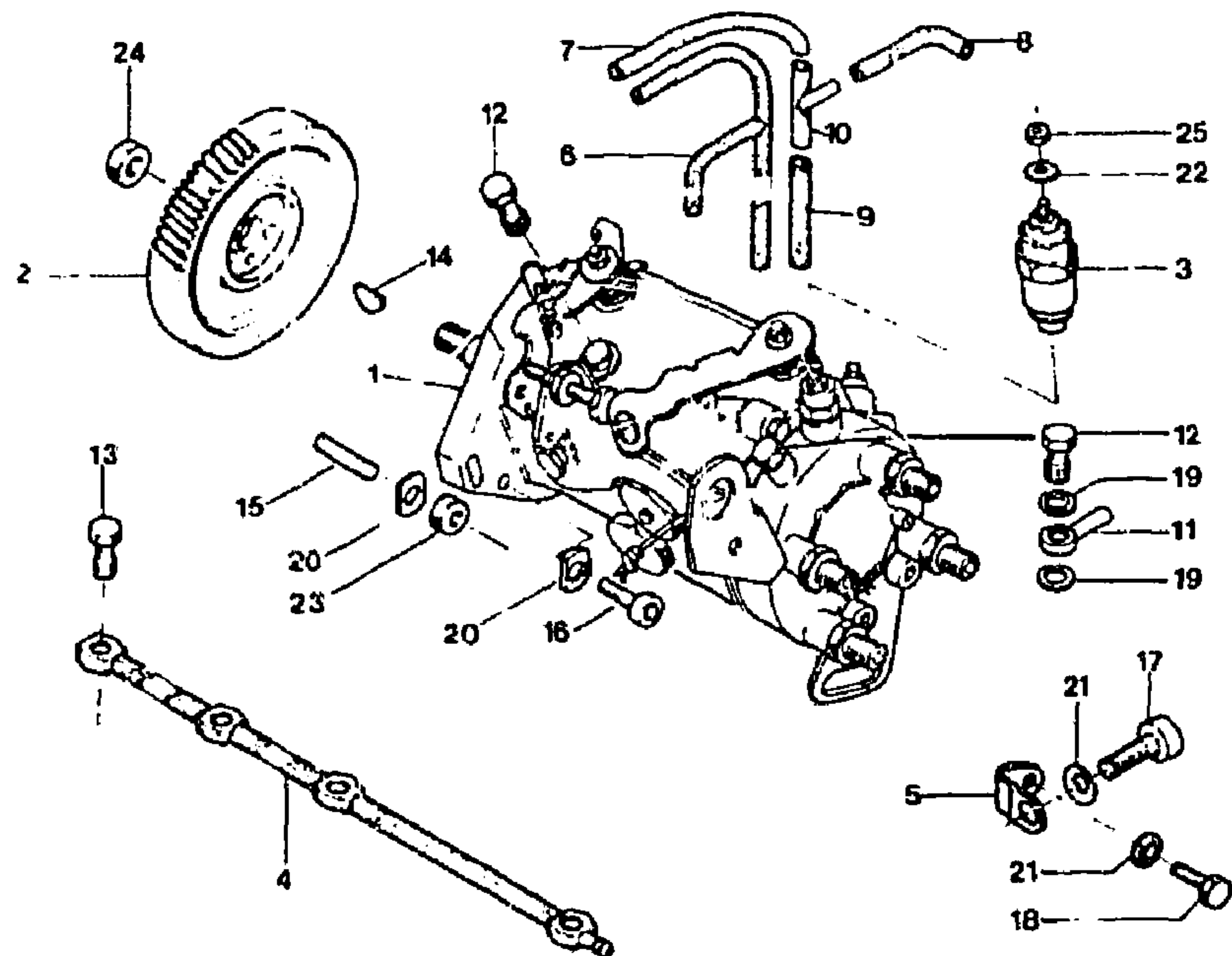
I	NUMEROS		K	DI 2,5 L TURBO	DESIGNATIONS					
1	1MA	95 577 591	1	MAS 100 R 844 3	POMPE PUMPE PUMP BOMBA POMPA	3	1MA	95 588 284	1	ÉLECTRO-VANNE ELEKTROVENTIL ELECTRIC VALVE ELECTRO VALVULA ELETTOVALVULA
2	1MA	95 552 629	1		POULIE RIEMENSCHIEBE PULLEY POLEA PULEGGIA	4	1MA	95 546 598	1	RAMPE VERTEILUNGSROHR DISTRIBUTION PIPE TUBO DISTRIBUIDOR TUBO DISTRIBUTORE
						5	1MA	95 558 415	1	PATTE LASCHE BRACKET PATA STAFFA
						6	1MA	95 590 039	1	φ 7 x 12 - LON 550 NFP ▶1/84 TUBE DÉPRESSION NIEDERDRUCKROHR VACUUM PIPE TUBO DE DEPRESION TUBO DI DEPRESSIONE
						7	1MA	95 632 929	1	-
						8	1MA	95 636 641	1	-
						9	1MA	95 632 929	1	-
						10	1MA	95 595 280	1	RACCORD 3 VOIES DREIWEGERVERBINDUNG THREE-WAY UNION RACOR DE 3 BOCAS RACCORDO A 3 VIE
						11	1MA	95 588 757	1	φ 10 RACCORD VERBINDUNGSSTUECK UNION RACOR RACCORDO
						12	6MA 1MA	5 502 419 95 607 699	1 1	φ 12 φ 10 VIS RACCORD VERBINDUNGSSCHRAUBE UNION SCREW TORNILLO RACOR VITE RACCORDO
						13	1XB	95 607 701	1	φ 12
						14	1MA 1BF	95 579 555 26 133 109	4 1	- CLAVETTE KEIL COTTER CHIAVETA LINGUETTA GOUJON STEBBOLZEN STUD ESPARRAGO PRIGIONIERO
						15	1MA	79 03 027 282	2	φ 8 VIS SCHRAUBE SCREW TORNILLO VITE
						16	1MA	79 03 069 081	1	CHC 8 x 1,25 - 30
						17	1MA	79 03 009 132	1	CHC 8 x 125 - 20
						18	6VD	77 03 001 162 NFP	1	TH 8 x 1,25 - 25

2193

1-143-20

L-Oz ↓

POMPE D'INJECTION (Suite)
EINSPRITZPUMPE (Forts.)
INJECTION PUMP (Cont.)
BOMBA DE INYECCION (Cont.)
POMPA INIEZIONE (Cont.)



2102

1-143-20

1	NUMEROS		K	DI 2,5 L TURBO	DESIGNATIONS
19	1MA	79 03 062 038	2	10,7 x 18	JOINT DICHTUNG SEALING JUNTA GUARNIZIONE
	1MA	79 03 062 036	2	12	-

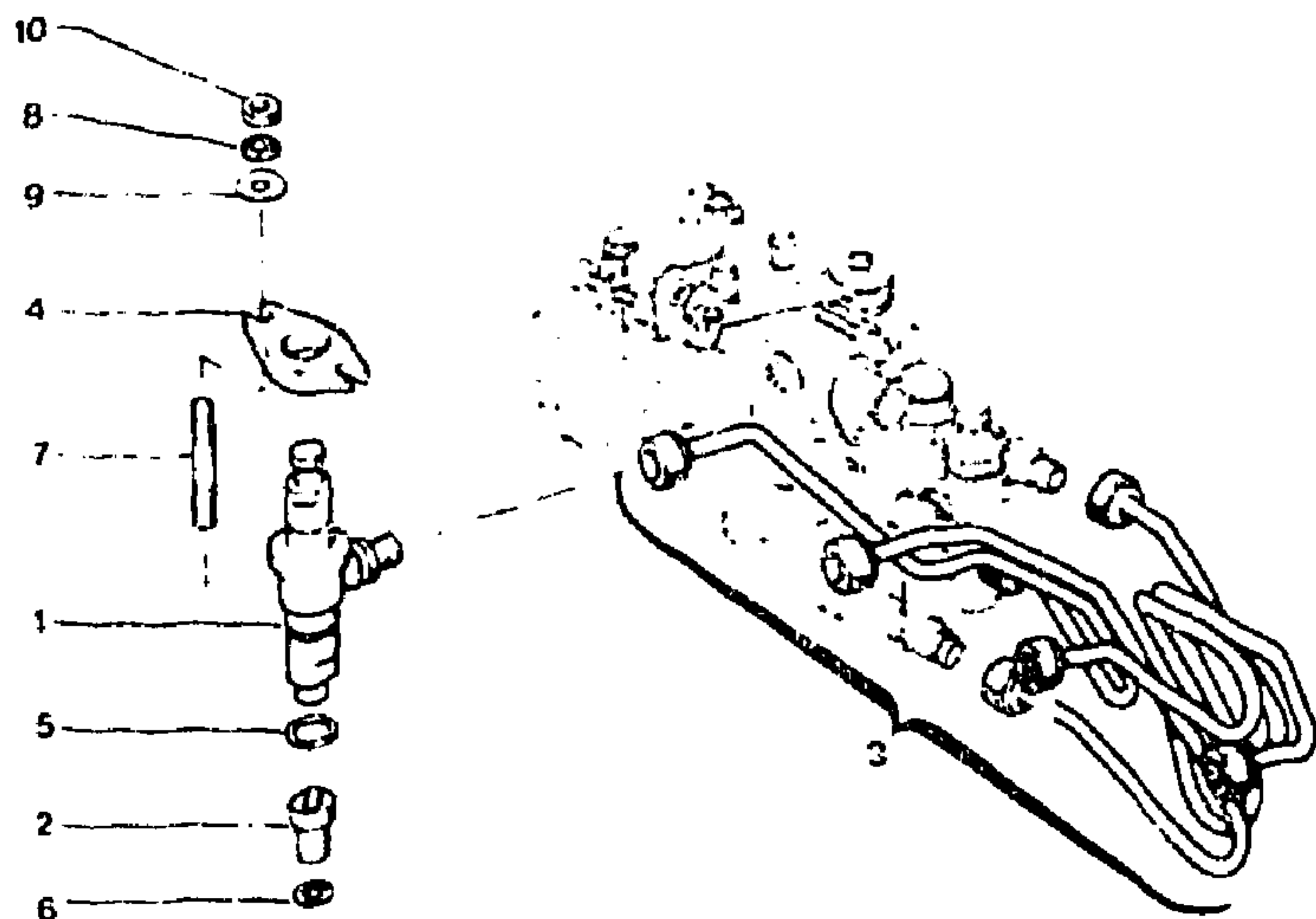
20	1BF	79 03 069 025	3		RONDELLE SCHEIBE WASHER ARANDELA RONDELLA
21	9TT	79 03 058 030	2	φ 8	-
22	9TT	79 03 056 005	1	φ 5	-
23	2MA	79 03 232 017	2	HE 8 x 1,25	ÉCROU MUTTER NUT TUERCA DADO
24	9TT	79 03 232 019	1	HE 12 x 1,25	-
25	9TT	79 03 032 006	1	HE 5 x 0,80	-

2193

1-143-21

L-01 →

FAISCEAU D'INJECTION - ET INJECTEURS
EINSPRITZROHRE UND INJEKTOREN
INJECTION PIPES AND INJECTORS
HAZ DE INYECCION Y INYECTORES
FASCIO INIEZIONE E INIETTORI



2192

1-143-21

3	1MA	95 494 216	1
4	1MA	75 479 147	4
5	1BF	75 416 355	4
6	1BF	75 416 354	4
7	1BF	26 162 639 NFP	8
8	9TT	79 03 058 030	8
9	1BF	79 03 053 418	8
10	9TT	79 03 232 017	8

FAISCEAU TUBE
ROHRBUENDFL
PIPE ASSY
HAZ DE TUBOS
FASCIO TUBI
BRIDE
FLANSCH
FLANGE
BRIDA
FLANGIA
JOINT
DICHTUNG
SEALING
JUNTA
GUARNIZIONE
RONDELE
SCHRAUB
WASHER
ARANDELA
RONDELLA
GOUDON
STEBOLZEN
STUD
ESPARRACIO
PRIGIONIERO
RONDELLE
SCHEIBE
WASHER
ARANDELA
RONDELLA
—
ÉCROU
MUTTER
NUT
TUERCA
DADO

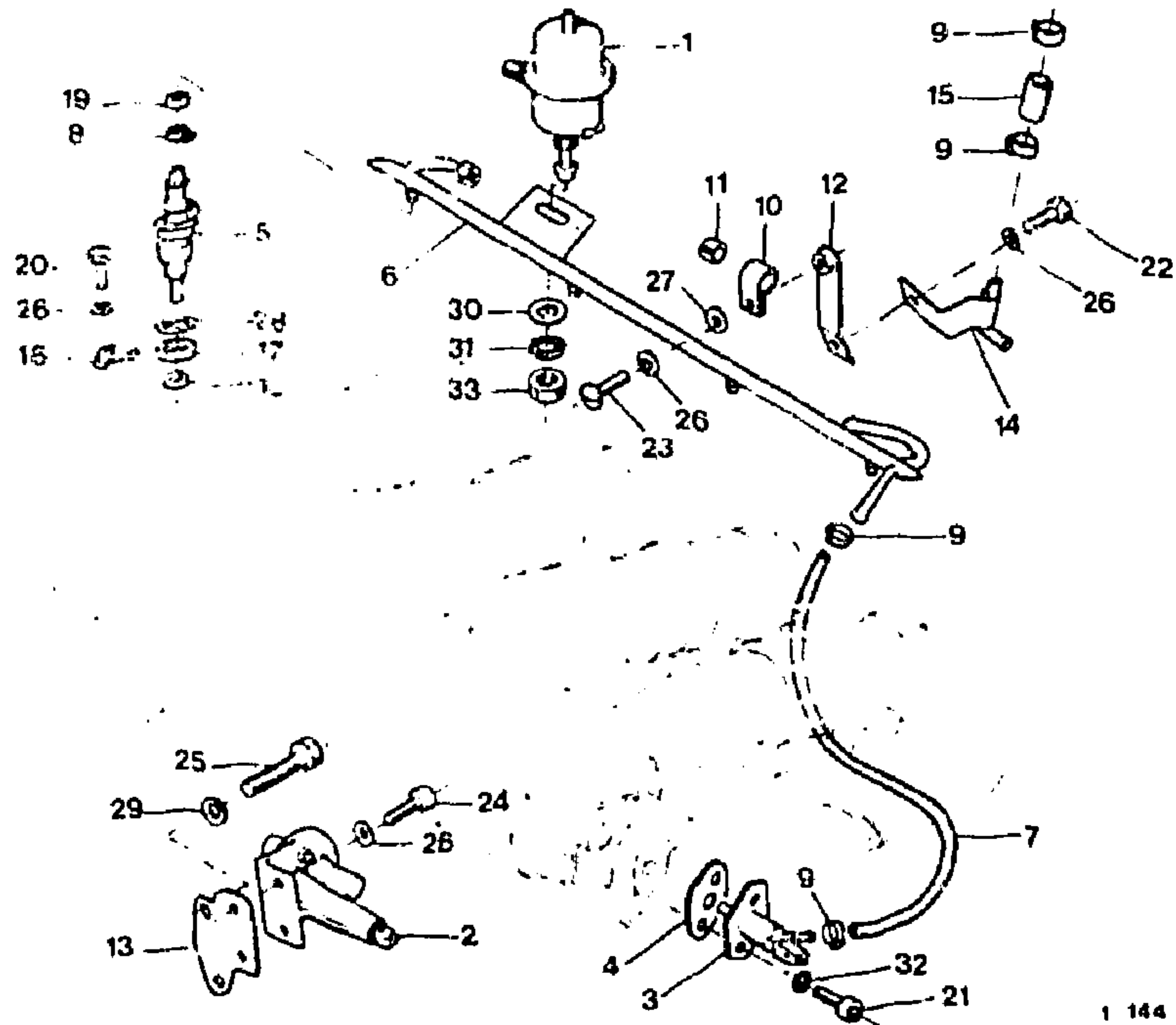
1	NUMEROS	K	DI 2,5 L TURBO	DESIGNATIONS
1	1MA 95 577 592 NFP	4		PORTE-INJECTEUR COMPLET HALTESTUECK F. VENTIL INJECTOR HOLDER PORTA INYECTOR PORTA INIETTORE
2	1MA 95 595 262 RP 79 32 567 850	4		INJECTEUR EINSPRITZVENTIL INJECTOR INYECTOR INIETTORE

2193

DISPOSITIF D'INJECTION (INJECTEUR-RAMPES-RÉGULATEUR)
EINSPRITZANLAGE (EINSPRITZVENTIL-RHÖRE-REGLER)
INJECTION DEVICE (INJECTORS-PIPES-REGULATOR)
DISPOSITIVO INYECCION (INYECTORES-TUBOS-REGULADOR)
DISPOSITIVO INIEZIONE (INIETTORI-TUBI-REGOLATORE)

1-144-10

M-01 ↑

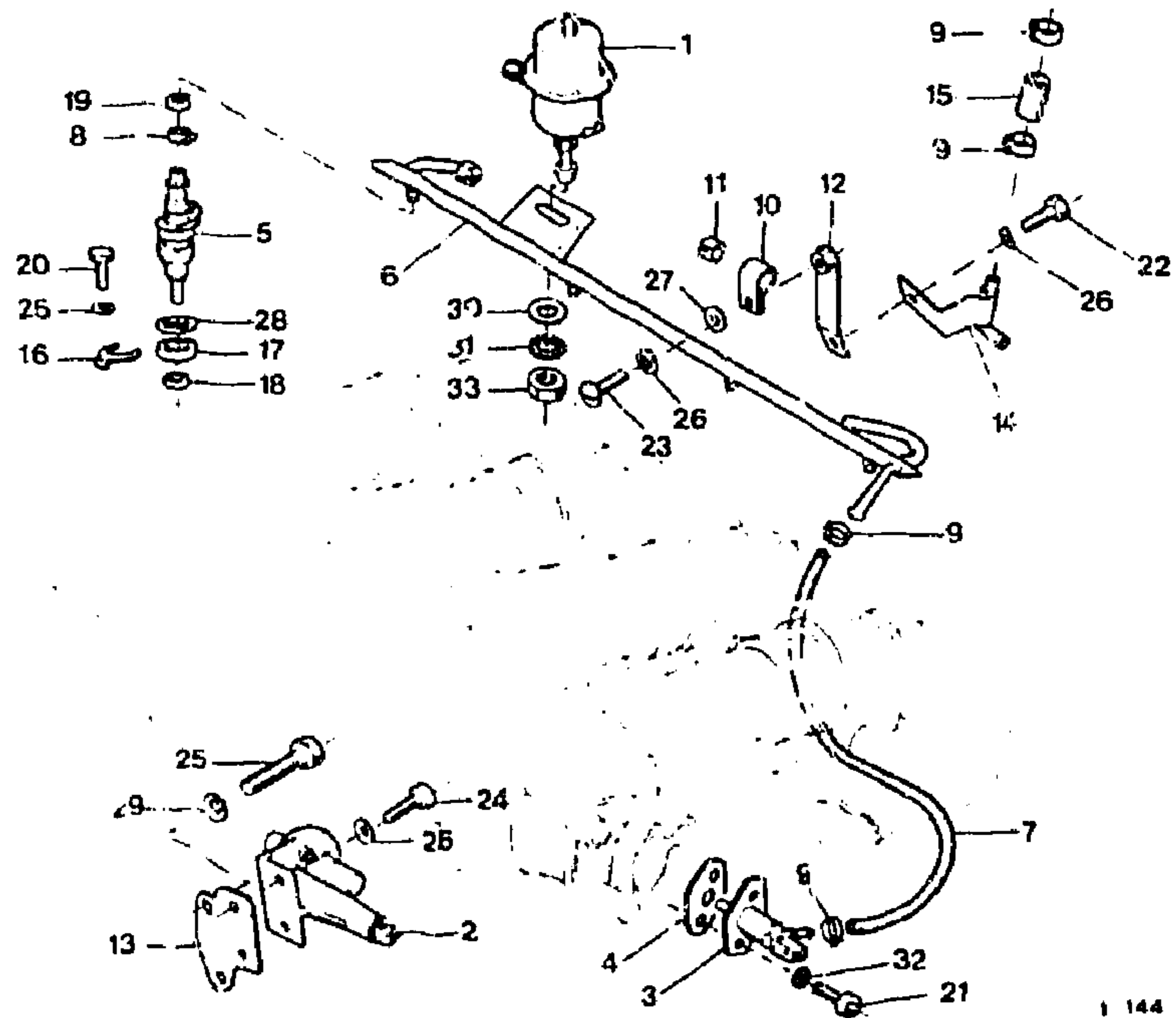


2192

1 144 10

I	NUMEROS	K	2,35 L IE 2,5 L IE	DESIGNATIONS
1	1MA 95 554 685	1	φ 53 - LON 91	RÉGULATEUR DE PRESSION DRUCKREGLER PRESSURE REGULATOR REGULADOR DE PRESION REGOLATORE DI PRESSIONE
2	1MA 5 499 069	1	2 φ 6,8 - 2,35 L IE ▶ 2791	CDE D'AIR ADDITIONNEL ZUSATZLUFTSCHIEBER ADDITIONAL AIR CONTROL MANDO DE AIRE ADICIONAL COMANDO ARIA ADDIZIONALE
	1MA 95 496 620	1	2,5 L IE	-
3	1MA 5 502 794	1	2 φ 6 SAUF 2,5 L IE	INJECTEUR DÉPART A FROID KALTSTARTVENTIL COLD START INJECTOR INJECTOR ARRANQUE EN FRIJO INIETTORE AVVIAM. A FREDDO
4	1MA 5 502 795	1	1 φ 9,5 - 2 φ 6,5 SAUF 2,5 L IE	JOINT D'INJECTEUR DICHTUNG F. KS-VENTIL SEAL F. CS INJECTOR JUNTA INYECTOR ARRANQUE GUARNIZIONE INIET. AVVIAM.
5	1MA 95 493 942	4	«BOSCH» 2,35 L IE ▶ 2791	INJECTEUR EINSPRITZVENTIL INJECTOR INYECTOR INIETTORE
6	1MA 95 496 457 1MA 95 562 973	4 1	2,5 L IE 2,35 L IE ▶ 2791	- RAMPE D'ALIMENTATION ZUFUHRROHR FEED PIPE TUBO ALIMENTACION TUBO ALIMENTAZIONE
7	1MA 95 591 664 1MA 95 599 494 RP 79 05 026 776 DEO 1 - SRV 000015	1 1	2,5 L IE CC 1/34 ▶ 7/84 RMP 79 05 026 919 SAUF 2,5 L IE 79 05 026 830 1939 1/84	- TUBE SCHLAUCH HOSE TUBO FLEXIBLE TUBO FLESSIBILE
8	ITT 26 141 229 RP SRV 000015	4	«NORMA»	COLLIÈR SCHELLE SECURING COLLAR COLLAR COLLARE DI FISSAGGIO
9	6MA 26 141 119 RP SRV 000016	4	φ 16 - SAUF 2,5 L IE	-
10	4MA 95 554 696	1		PATTE DE FIXATION BEFESTIGUNGSLASCHE SECURING LUG PATA DE SUJECION STAFFA DI FISSAGGIO
11	1MA 95 554 697	1		BAGUE FENDUE SPALTHUELSE SPLIT BUSH CASQUILLO HENDIDO BOCCOLA TAGLIATA
12	1MA 95 554 695	1	2,35 L IE	PATTE SUPPORT TRAGGLASCHE BRACKET PATA SOPORTE STAFFA SUPPORTO
13	1MA 95 554 693 1MA 5 409 070	1 1	2,5 L IE 2 φ 6 x 1,00 - 2 φ 85	- SUPPORT TRAEGER BRACKET SOPORTE SUPPORTO
14	1MA 95 554 688	1	2396 ▶	-
15	1MA DX 144 212 A	1	RMP 95 554 690 ▶ 2395 7,75 x 14,75 x 38 ▶ 1/84	RACCORD SOUPLE BIEGSAME VERBINDUNG FLEXIBLE UNION RACOR FLEXIBLE RACCORDO FLESSIBILE
	1MA 95 599 493	1	1/84 ▶	-

2193 DISPOSITIF D'INJECTION (INJECTEUR-RAMPES-REGULATEUR) (Suite)
 EINSPRITZANLAGE (EINSPRITZVENTILE-ROHRE-REGLER) (Forts.)
 1-144-10 INJECTION DEVICE (INJECTORS-PIPES-REGULATOR) (Cont.)
 M-02 ↑ DISPOSITIVO INYECCION (INYECCOTRES-TUBOS-REGULADOR) (Cont.)
 DISPOSITIVO INIEZIONE (INIETTORI-TUBI-REGOLATORE) (Cont.)



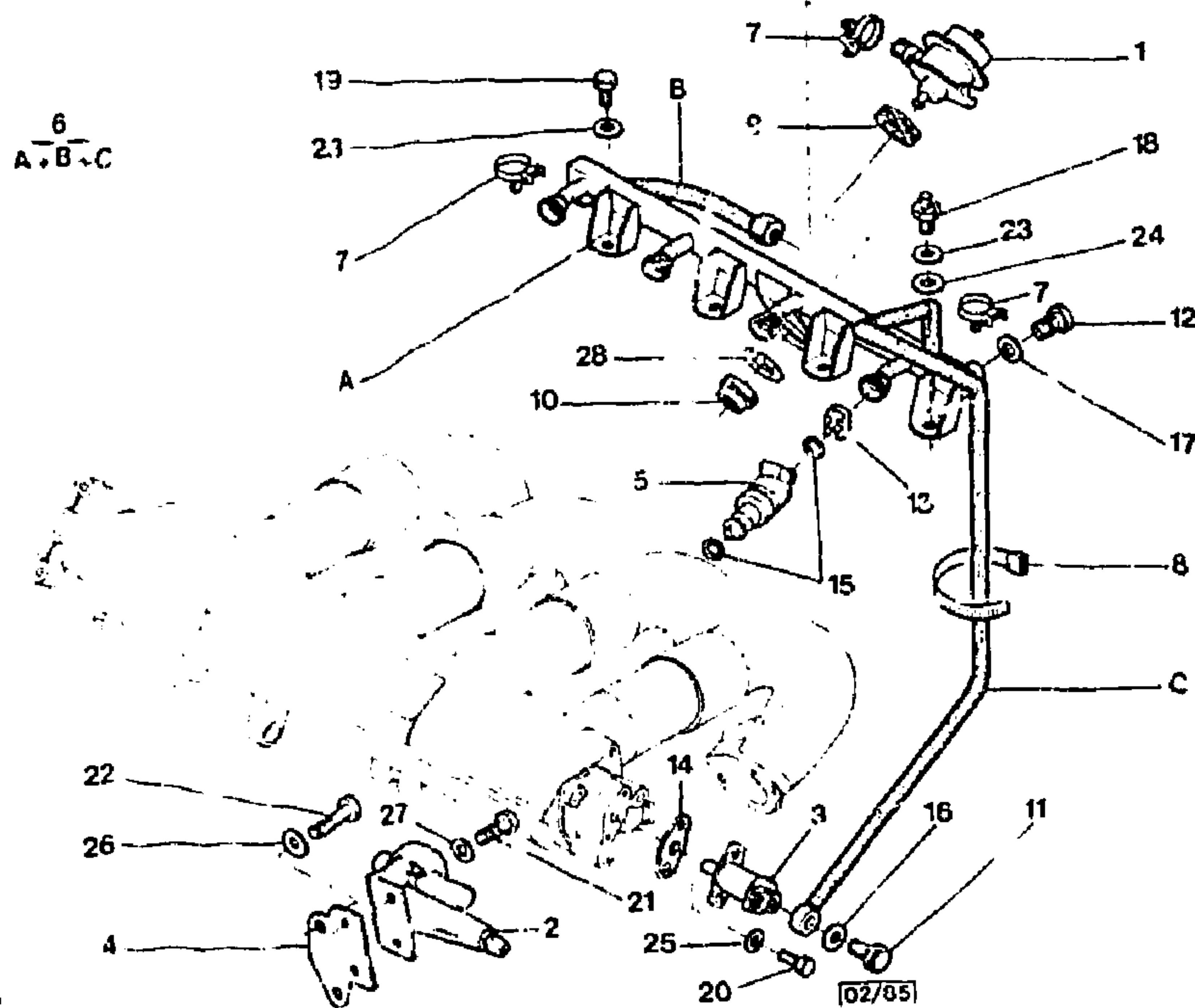
2192

1 144 10

I	NUMEROS	K	2,35 L IF 2,5 L IE	DESIGNATIONS
16	1MA 5 412 356	4	1 φ 6,5	BRIDE HALTEFLANSCH CLAMP BRIDA FLANGIA
17	1MA 5 412 354	4	SUP - 21,8 x 32,2 x 7,6	BAGUE HUELSE BUSH CASQUILLO BOCCOLA
18	1MA 5 412 777	4	INF - 8,8 x 13,5 x 4,5	-
19	1MA 95 554 691	4	1 φ 10,1	COUPELLE MANSCHETTE CAP COPELA SCODELLINO
20	9BF 79 03 201 140	4	TH 6 x 1,00 - 20	VIS SCHRAUBE SCREW TORNILLO VITE
21	1MA 26 214 419	2	CHC 5 x 0,80	-
22	9CD 79 03 201 020	1	TH 6 x 1,00 - 12	-
23	7BF 2F 13 276 111 L NFP	-	TCB 6 x 1,00 - 14	-
24	1MA 75 03 009 072	2	CHC 6 x 1,00 - 12	-
25	9MA 77 03 001 162	2	TH 8 x 1,25 - NFP	-
26	9TT 79 03 052 028	8	CO φ 6	RONDELLE SCHEIBE WASHER ARANDELA RONDELLA
27	7TT 79 03 053 028	1	φ 6 x 12	-
28	1MA 5 412 355	4	24,3 x 32 x 2,5	-
29	9TT 79 03 058 030	2	CO φ 8	-
30	9MA 22 802 019	1	16 x 36 x 3,5	-
31	1MA 79 03 058 035	1	CO φ 16 x 32	-
32	9TT 79 03 056 005	2	CR φ 5	-
33	9MA 79 03 232 056	1	HE 16 x 1,50	ÉCROU MUTTER NUT TUERCA DADO PIECES SPÉCIALES SPEZIALTEILE SPECIAL PARTS PIEZAS ESPECIALES PEZZI SPECIALI CALE ZWISCHENSTUECK PACKING SUPPLEMENTO SPESSORE
4	1MA 95 588 133	1	(S) (CH) 10/82 2,35 L IE	RAMPE D'ALIMENTATION ZUFUHRROHR FEED PIPE TUBO ALIMENTACION TUBO ALIMENTAZIONE
6	1MA 95 567 144 NFP	1		PATTE DE FIXATION BEFESTIGUNGS- LASCHE SECURING LUG PATA DE SUJECION STAFFA DI FISSAGGIO
10	1MA 55 583 480	1		
21	1MA 79 03 009 249 NFP	2	CHC 5 x 0,80 - 32	VIS SCHRAUBE SCREW TORNILLO VITE



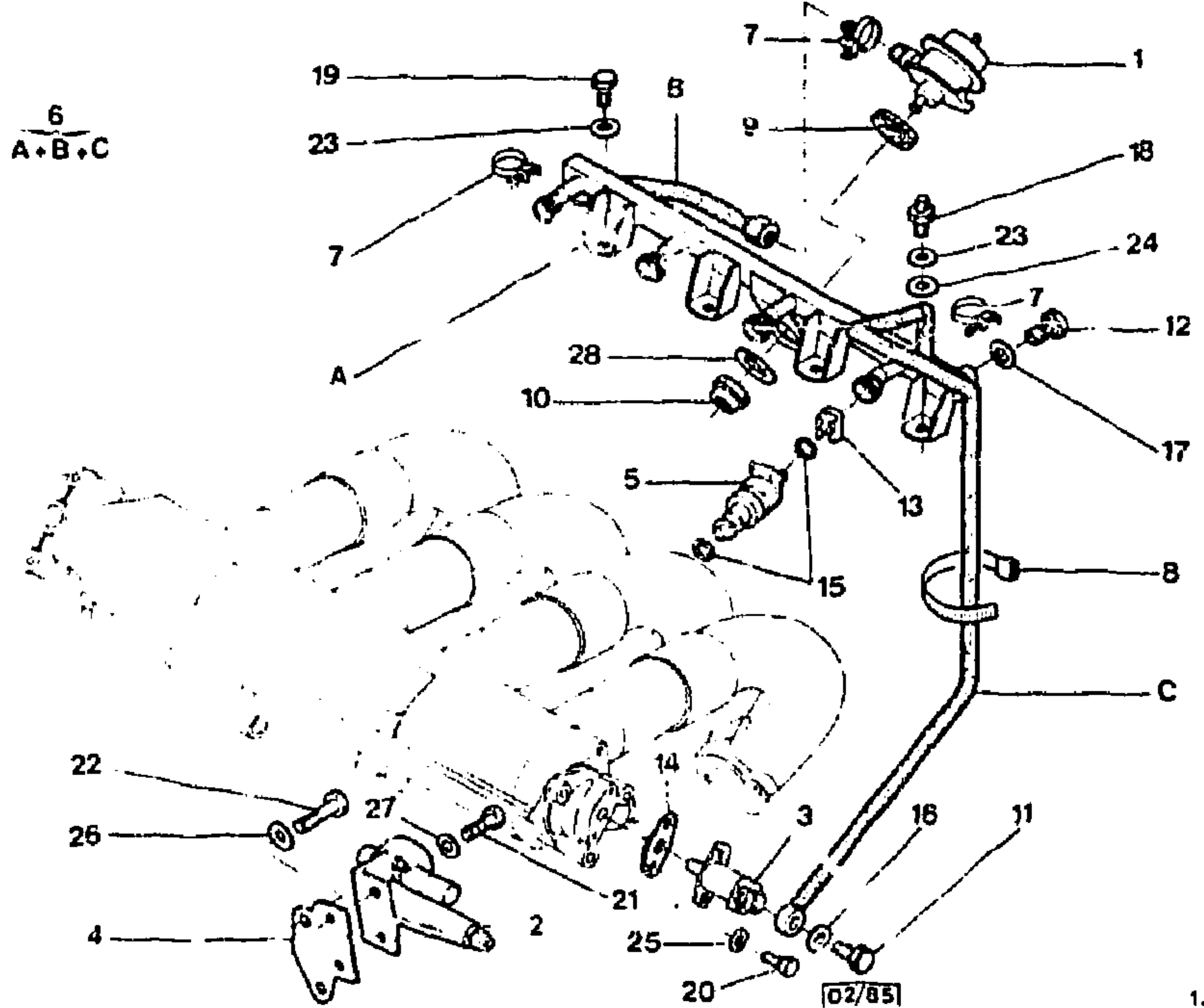
2193 DISPOSITIF D'INJECTION (INJECTEUR-RAMPES-RÉGULATEUR)
 EINSPRITZANLAGE (EINSPRITZVENTILE-ROHRE-REGLER)
 1-144-11 INJECTION DEVICE (INJECTORS-PIPES-REGULATOR)
 M-03 ↑ DISPOSITIVO INYECCION (INYECTORES-TUBOS-REGULADOR)
 DISPOSITIVO INIEZIONE (INIETTORI-TUBI-REGOLATORE)



1	NUMEROS		K	2,5 L IE TURBO «BOSCH»	DESIGNATIONS				
3	1MA	95 605 081				1			INJECTEUR DÉPART A FROID KALTSTARTVENTIL COLD START INJECTOR INYECTOR ARRANQUE ENFRIO INIETTORE AVVIAM. A FREDDO
4	1MA	5 489 070				1			SUPPORT TRAEGER BRACKET SOPORTE SUPPORTO
5	1MA	91 514 551				4			INJECTEUR EINSPRITZVENTIL INJECTOR INYECTOR INIETTORE
6	1MA	95 600 207				1	4 POINTS RMP 95 603 351 2 POINTS ▶ 29	2927 ▶ 29	RAMPE D'ALIMENTATION ZUFUHRROHR FEED PIPE TUBO ALIMENTACION TUBO ALIMENTAZIONE
7	6MA	79 03 083 348				4			COLLIER SCHELLE SECURING COLLAR COLLAR COLLARE DI FISSAGGIO
8	5MA	79 03 085 014				1			SILENT BLOC
9	1MA	95 603 475				1			SILENT BLOC SILENT BLOCK SILENTBLOC GIUNTO ELASTICO
10	1MA	95 603 474				1			ENTRETOISE ABSTANDSSTUECK SPACER SEPARADOR DISTANZIALE RACCORD VERBINDUNGSSTUECK UNION RACOR RACCORDO
11	1MA	95 583 484				1			CLIP CLIPS CLIP CLIP GRAFFETTA JOINT DICHTUNG SEALING JUNTA GUARNIZIONE
12	1MA	95 602 902				1			
13	1MA	91 513 214				4			
14	1MA	5 502 795				1			
15	1MA	95 614 684			RÉGULATEUR DE PRESSION DRUCKREGLER PRESSURE REGULATOR REGULADOR DE PRESION REGOLATORE DI PRESSIONE	8			
16	9MA	22 456 009			CODE D'AIR ADDITIONNEL ZUSATZLUFTSCHIEBER	2		φ 8 x 2	
17	9TT	22 457 009			ADDITIONAL AIR CONTROL MANDO DE AIRE ADITONAL COMANDO ARIA ADDIZIONALE	2		φ 10 x 14	

2193
1-144-11
M-OH ↑

DISPOSITIF D'INJECTION (INJECTEUR-RAMPES-RÉGULATEUR) (Suite)
EINSPRITZANLAGE (EINSPRITZVENTILE-ROHRE-REGLER) (Forts.)
INJECTION DEVICE (INJECTORS-PIPES-REGULATOR) (Cont.)
DISPOSITIVO INYECCION (INYECTORES-RUBOS-REGULADOR) (Cont.)
DISPOSITIVO INIEZIONE (INIETTORI-TUBI-REGOLATORE) (Cont.)



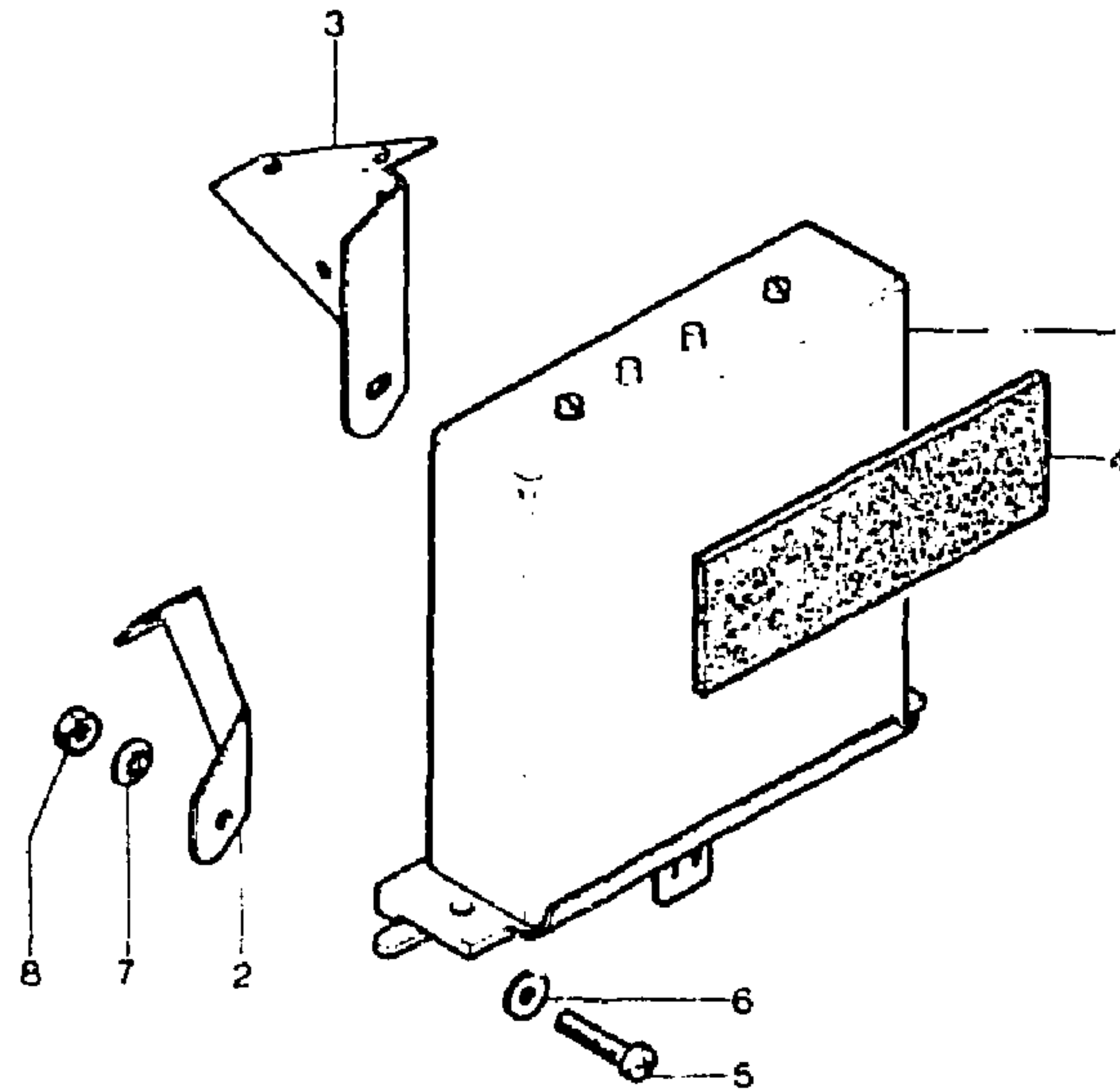
23	1VD	79 03 053 033	2	CO ϕ 6 x 19 - 2
24	2XB	79 03 053 039	1	
25	9TT	79 03 056 005	2	
26	9TT	79 03 058 030	2	
27	9MA	79 03 058 028	2	
28	9TT	26 192 979	1	ϕ 20 x 30 - 1,5

RONDELLE
SCHEIBE
WASHER
ARANDELA
RONDELLA
 -
 -
 -
 -
 -

I	NUMEROS		K	2,5 L IE TURBO «BOSCH»	DESIGNATIONS
18	9MA	79 03 027 314	1	COL ϕ 6 x 100 - 12	VIS SCHRAUBE SCREW TORNILLO VITE
19	9TT	79 03 101 292 RP 79 03 201 138	1	TH 6 x 1,00 - 14	-
20	9MA	26 214 419	2	CHC 5 x 80	-
21	9MA	79 03 009 072	2	CHC 6 x 1,00 - 12	-
22	9MA	23 169 019 RP 79 03 201 663	2	TH 8 x 1,25 - 25	-

2193
1-144-20
M-05 ↑

**CALCULATEUR ELECTRONIQUE
ELEKTRONISCHES STEUERGERAET
ELECTRONIC COMPUTER
CALCULADOR ELECTRONICO
CALCOLATORE ELETTRONICO**



2 192

1 144 20

I	NUMEROS	K	IE AEI	DESIGNATIONS
1	1MA 95 493 892 RP 95 496 363	1	«BOSCH»	CALCULATEUR STEUERGERAET COMPUTOR CALCULADOR CALCOLATORE
2	1MA 95 496 303	1	«BOSCH» AEI 2,35 L	-
	1MA 95 496 378	1	«BOSCH» AEI 2,5 L	-
	1MA 95 605 082	1	AEI 2,5 L TURBO	-
	1MA 5 466 987	1	1 φ 7 - 1 φ 8 - G 2,35 L	SUPPORT TRAEGER BRACKET SOPORTE SUPPORTO

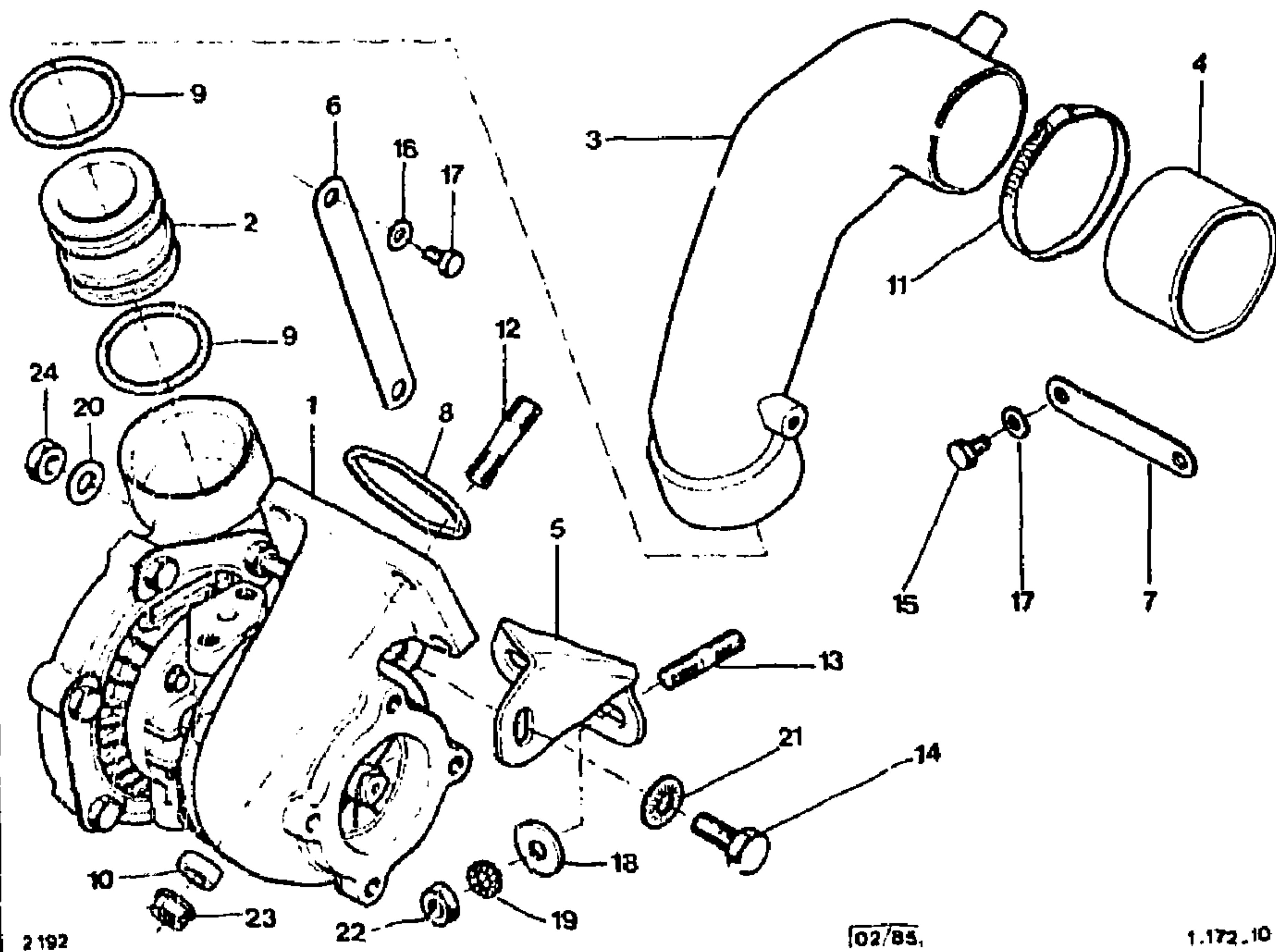
3	1MA 95 592 627	1	2,5 L IE	-
4	1MA 5 466 986	1	2 φ 8 - 2 φ 10,2 - D	-
	1MA 5 487 851	1	CC - 50 x 150 x 5 NFP	CALE ANTI-BRUIT UNTERLAGE Z. G-DAEMPfung ANTI-RATTLE PACKING SUPLEMENTO ANTIRRUIDO SPESSORE ANTIRUMORE
5	9BF 24 535 019 NFP	2	TCB 5 x 20	VIS SCHRAUBE SCREW TORNILLO VITE
6	9TT 22 363 019	2	6,25 x 14 x 1,5	RONDELLE SCHEIBE WASHER ARANDELA RONDELLA
7	9AA 79 03 058 027	2	CO 5,1 x 12,2	-
8	9TT 79 03 032 006	2	HE 5 x 0,80	ÉCROU MUTTER NUT TUERCA DADO
			XT	PIECES SPÉCIALES SPEZIALTEILE SPECIAL PARTS PIEZAS ESPECIALES PEZZI SPECIALI
	1MA 95 592 626		2,5 L IE - DAD	SUPPORT TRAEGER BRACKET SOPORTE SUPPORTO

2193

TURBO-COMPRESSEUR - RACCORD
TURBOKOMPRESSOR UND VERBINDUNGEN
TURBO-COMPRESSOR AND UNIONS
TURBO COMPRESSOR Y RACORES
TURBOCOMPRESSORE E RACCORDI

1-172-10

M-06 ↑



I	NUMEROS		K	IE 2,5 L TURBO	DESIGNATIONS
1	1MA	95 496 998	1		TURBO COMPRESSEUR TURBOKOMPRESSOR TURBO-COMPRESSOR TURBO COMPRESSOR TURBOCOMPRESSORE
2	1MA	95 570 492	1		RACCORD VERBINDUNGSSTUECK UNION RACOR RACCORDO

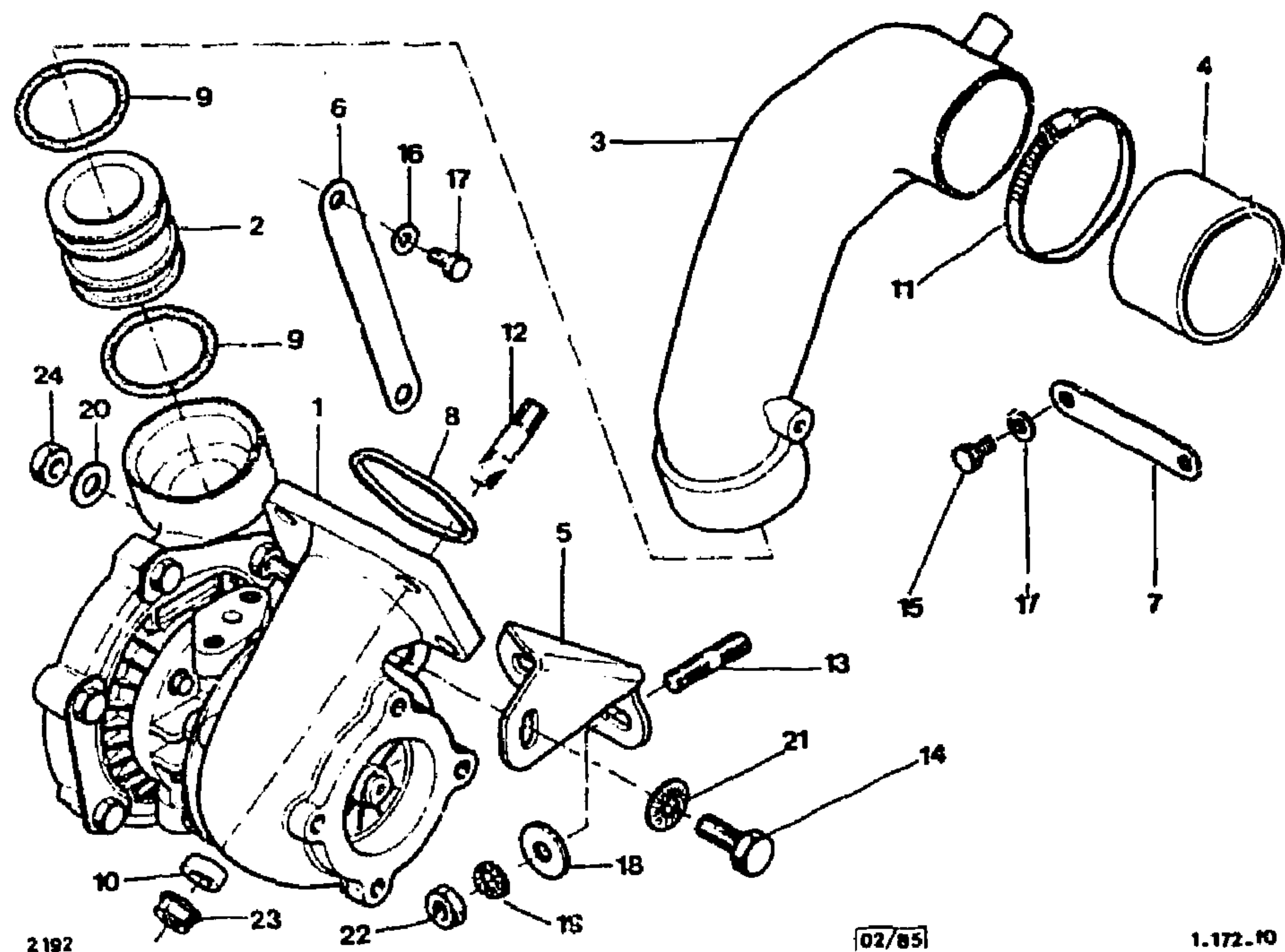
3	1MA	95 602 405	1		CONDUIT SCHACHT DUCT CONDUCTO CONDOTTO MANCHON STUTZEN SLEEVE MANGUITO MANICOTTO SUPPORT TRAGBLECH BRACKET SOPORTE SUPPORTO
4	1MA	95 603 907	1		TIRANT STREBE STRETCHER TIRANTE TIRANTE
5	1MA	95 602 471	1		-
6	1MA	95 602 410	2		-
7	1MA	95 601 829	4		-
8	1MA	91 512 914	1	φ 53 x 60 x 3,5	JOINT DICHTUNG SEAL JUNTA GUARNIZIONE
9	2MA	79 03 065 131	2		-
10	1MA	95 598 920	4		ENTRETOISE ABSTANDSSTUECK SPACER SEPARADOR DISTANZIALE COLLIER SCHELLE COLLAR COLLAR FASCETTA GOUJON STEBBOLZEN STUD ESPARRAGO PRIGIONIERO
11	2MA	79 03 083 208 RP SRV 000022	2		-
12	2MA	95 591 725	4	10 x 1,50 - 50	-
13	6MA	95 583 322	2		-
14	6,1A	79 03 001 864	1	TH 10 x 1,50 - 25	VIS SCHRAUBE SCREW TORNILLO VITE
15	9TT	79 03 101 291 RP 79 03 201 138	2	TH 6 x 1,00 - 12	-
16	9TT	79 03 201 021	2	TH 6 x 1,00 - 14	-
17	7XB	79 03 053 028	2	φ 6 - 12	RONDELLE SCHEIBE WASHER ARANDELA RONDELLA
18	2MA	26 937 039	2	φ 9 - 24 - 2,5 : NFP	-
19	9DA	79 03 056 125	2	CR 9	-
20	6MA	79 J3 053 395	1	φ 10	-
21	9MA	95 623 737	1	φ 10 - 22	-

2193

1-172-10

M-07 ↑

TURBO-COMPRESSEUR - RACCORD (Suite)
TURBOKOMPRESSOR UND VERBINDUNGEN (Forts.)
TURBO-COMPRESSOR AND UNIONS (Cont.)
TURBO COMPRESOR Y RACORES (Cont.)
TURBOCOMPRESSORE E RACCORDI (Cont.)



2192

02/85

1.172.10

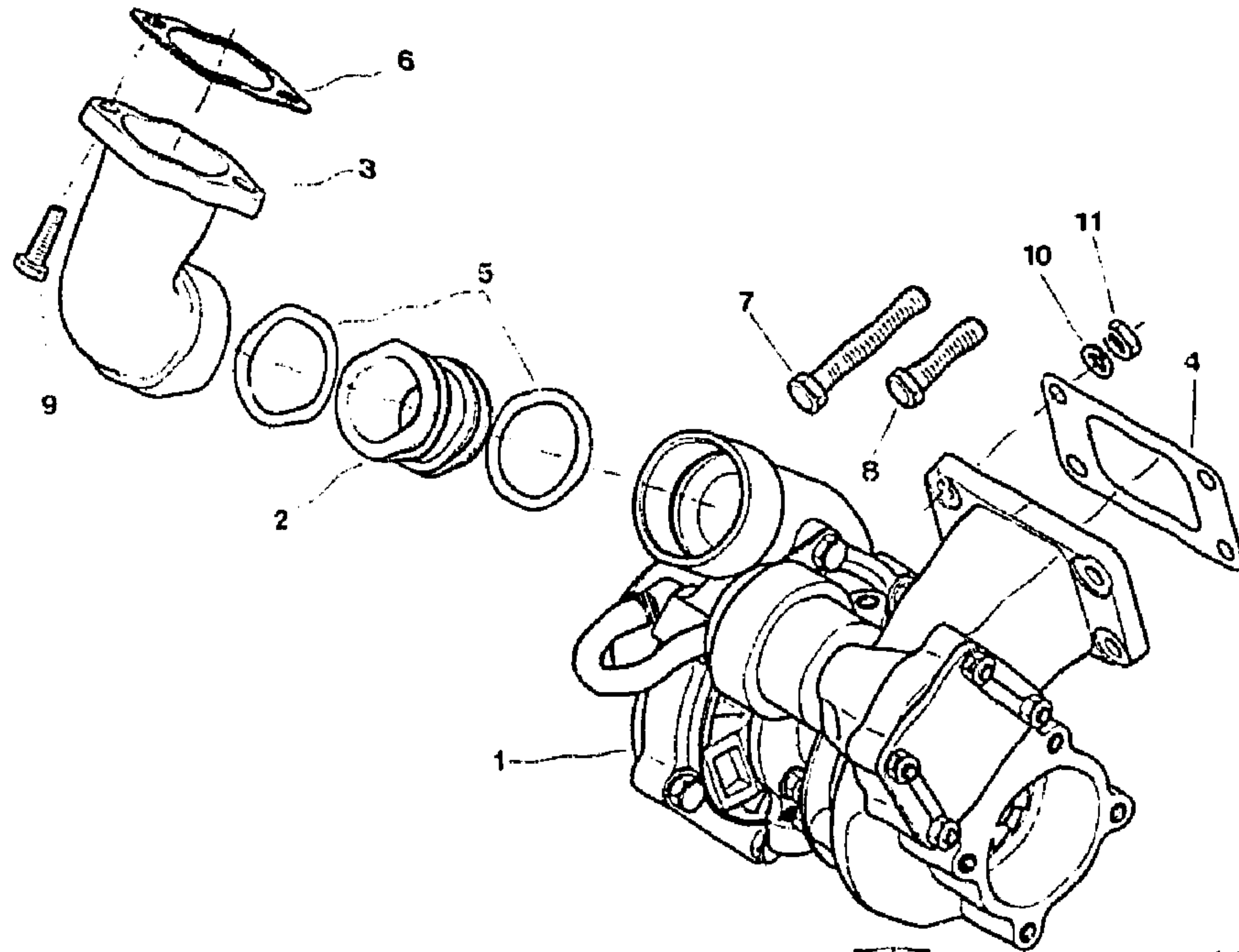
I	NUMEROS		K	IE 2,5 L TURBO	DESIGNATIONS
22	9TT	79 03 032 247	2	HE 9 x 1,25	ÉCROU MUTTER NUT TUERCA DADO
23	1MA	91 513 239	4	HE 10 x 1,50	-
24	9TT	79 03 232 018	1	HE 10 x 1,50	-

2193

1-172-20

M-08 ↑

TURBO-COMPRESSEUR - RACCORD
TURBOKOMPRESSOR UND VERBINDUNGEN
TURBO-COMPRESSOR AND UNIONS
TURBO COMPRESOR Y RACORES
TURBOCOMPRESSORE E RACCORDI



2192

[10/84]

1.172.20

3	1MA	95 570 491	1	
4	1MA	95 570 493	1	
5	1MA	79 03 065 131	2	TO φ 5
6	1MA	95 562 354	1	
7	1MA	79 03 001 769	2	TH 10 x 1,50 - 65
8	1MA	79 03 001 865	2	TH 10 x 1,00 - 40
9	6VD	77 03 001 162	2	TH 8 x 1,25 - 25 - NFP
10	1MA	79 03 055 019	4	CW φ 10
11	9HA	77 03 032 007 NFP	4	HE 10 x 1,50

COUDE
KNIE
ELBOW
CODO
GOMITO
JOINT
DICHTUNG
SEALING
JUNTA
GUARNIZIONE
-
-
VIS
SCHRAUBE
SCREW
TORNILLO
VITE
-
-
RONDELLE
SCHEIBE
WASHER
ARANDELA
RONDELLA
ÉCROU
MUTTER
NUT
TUERCA
DADO

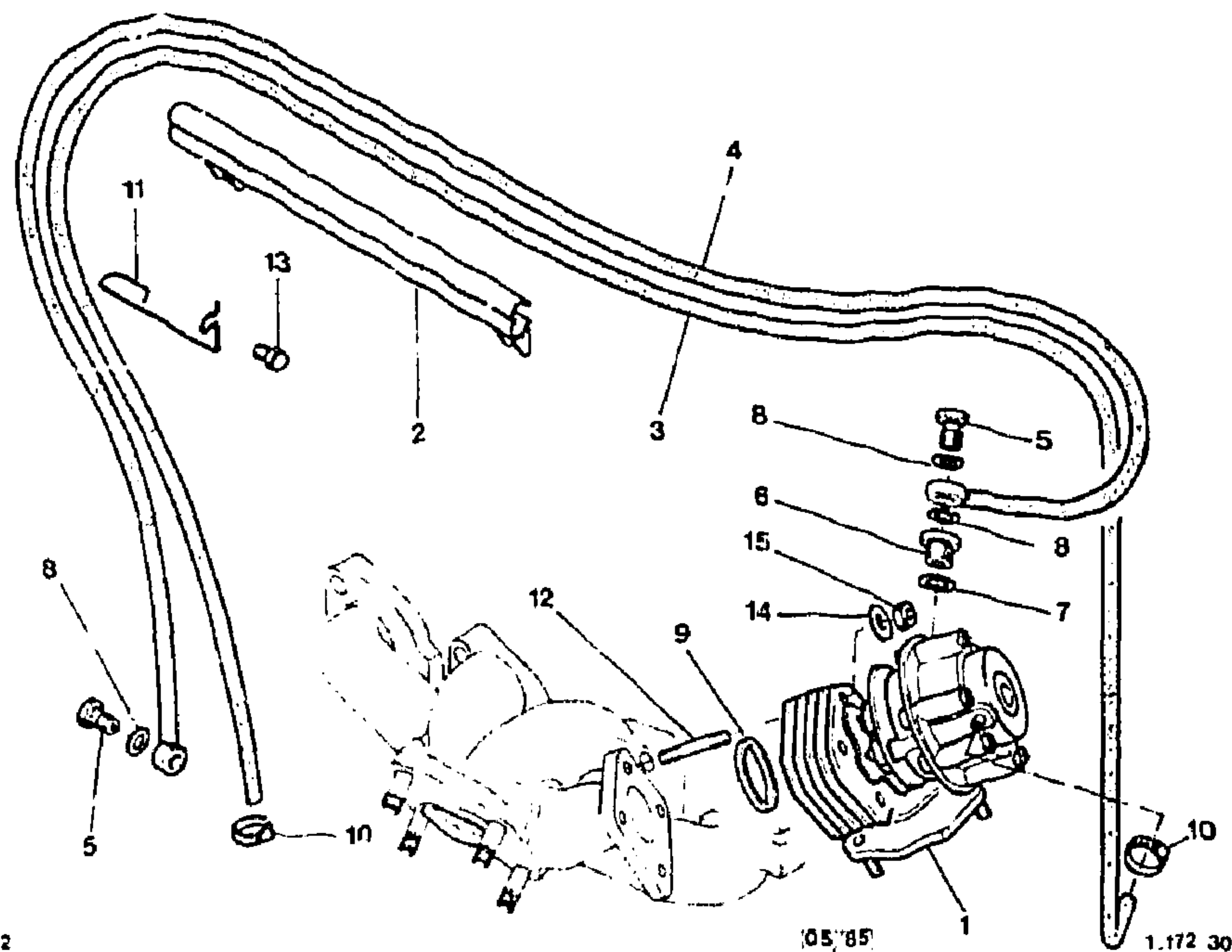
I	NUMEROS		K	DI 2,5 L TURBO	DESIGNATIONS
1	1MA	95 570 490 RP95 631 020 DEO 1-95 597 786	1		TURBO-COMPRESSEUR TURBOKOMPRESSOR TURBO-COMPRESSOR TURBO COMPRESOR TURBO COMPRESSORE
2	1MA	95 570 492	1		RACCORD VERBINDUNGSSTUECK UNION RACOR RACCORDO

2193

1-172-30

M-09 ↑

VALVE DE DECHARGE
ENTLUEFTUNGSVENTIL
BLOW-OFF VALVE
VALVOLA DE DESCARGA
VALVOLA DI SCARICO



2192

05'85

1.172 30

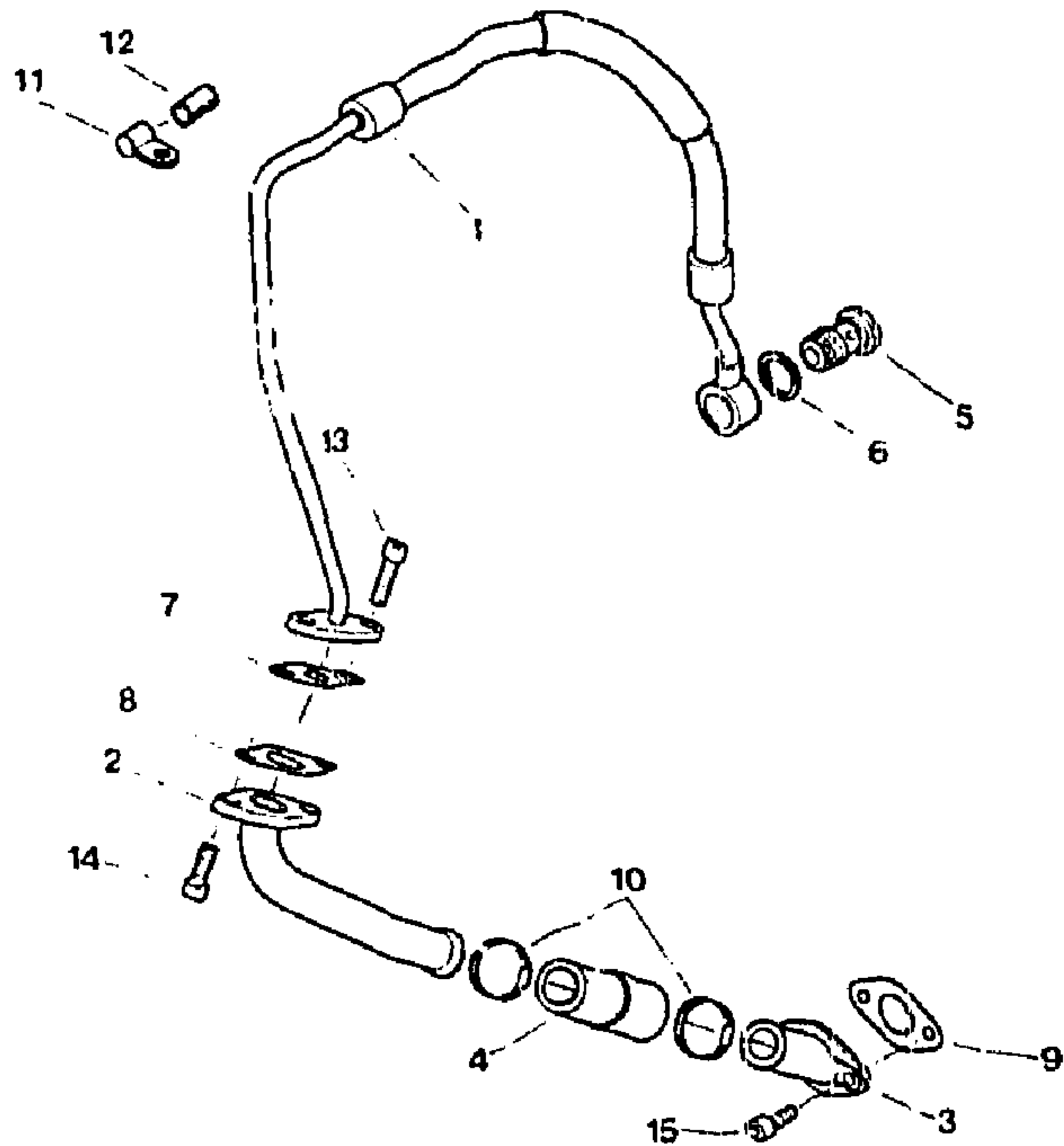
1	NUMEROS		K	2,5 L IE TURBO	DESIGNATIONS
1	1MA	95 603 291	1		VALVE DE DECHARGE ENTLUEFTUNGSVENTIL BLOW-OFF VALVE VALVOLA DE DESCARGA VALVOLA DI SCARICO
2	1MA	95 601 830	1		PROTECTEUR ABSCHIRMUNG PROTECTION PROTECTOR PROTETTORE
3	1MA	95 602 898			TUBE ROHR PIPE TUBO
4	1MA	95 602 901			—
5	1MA	95 602 902			RACCORD VERBINDUNGSSTUECK UNION RACOR RACCORDO REDUCTEUR ANPASSUNGSSTUECK REDUCTOR REDUCTOR RIDUTTORE
6	1MA	95 602 903			JOINT DICHTUNG SEAL JUNTA GUARNIZIONE
7	9MA	22 459 009			—
8	9TT	22 457 009			COLLIER
9	1MA	95 602 473			SHELLE
10	9TT	ZC 9 857 134 U NFP			COLLAR COLLAR FASCETTA ÉPINGLE SPANGE CLIP HORQUILLA FORCELLINA
11	1MA	95 604 408			GOUJON
12	2MA	95 591 726			STUD STEBBOLZEN ESPARRAGO PRIGIONIERO
13	9TT	79 03 201 021			VIS SCHRAUBE SCREW TORNILLO VITE
14	2MA	95 602 469			RONDELLE SCHEIBE WASHER ARANDELA RONDELLA
15	1MA	91 514 246 RP 95 632 369			ÉCROU MUTTER NUT TUERCA DADO

2193

1-172-50

M-11 ↑

CIRCUIT D'HUILE - TURBO
DELLEITUNG F. TURBOKOMPRESSOR
OIL CIRCUIT F. TURBO-COMPRESSOR
CIRCUITO DE ACEITE DEL TURBOCOMPRESOR
CIRCUITO DELL'OLIO TURBOCOMPRESSORE



2192

[10/84]

1.172.50

I	NUMEROS		K	DI 2,5 L TURBO	DESIGNATIONS
1	1MA	95 495 995 RP 95 632 362	1		TUBE DE GRAISSAGE SCHMIERROHR LUBRICATION PIPE TUBO DE ENGRASE TUBO INGRASSATORE
2	1MA	95 562 357	1		TUBE RETOUR RUECKLAUFROHR RETURN PIPE TUBO DE RETOCESO TUBO DI RITORNO

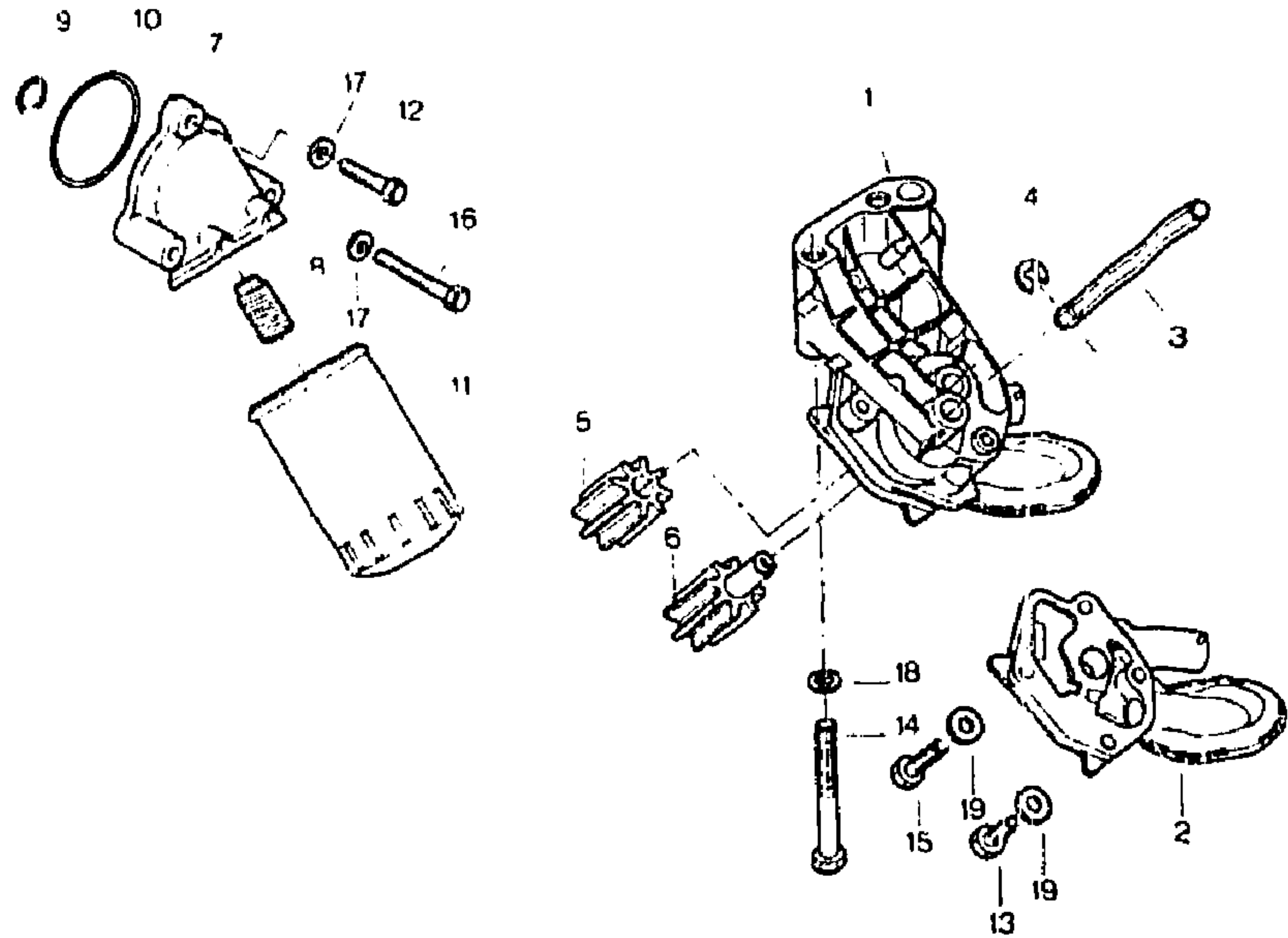
3	1MA	95 600 328	1	10/83 RMP 95 562 360 ▶ 10/83	RACCORD VERBINDUNGSSTUECK UNION RACOR RACCORDO
4	1MA	95 600 329	1	10/83 RMP 95 562 359 ▶ 10/83	—
5	1MA	95 562 362	1	φ 18 x 1,50	VIS RACCORD VERBINDUNGSSCHRAUBE UNION SCREW TORNILLO RACOR VITE RACCORDO
6	9MA	22 416 009	1	CU φ 18 x 24	JOINT DICHTUNG SEALING JUNTA GARNIZIONE
7	1MA	79 32 584 971	1		—
8	1MA	79 32 584 972	1		—
9	1MA	95 562 361	1		—
10	6VD	ZC 9 857 138 U NFP	2	φ 24 · 35	COLLIER SCHELLE COLLAR COLLAR COLLARE
11	1MA	95 577 589	1	▶ 2853	PATTE LASCHE BRACKET PATA STAFFA
12	6RB 2MA	95 412 282 95 577 590	1	φ INT 10 - LON 20	BAGUE GUMMIHUELSE BUSH CASQUILLO BOCCOLA
13	1MA	79 03 009 132	2	CHC 8 x 1,25 · 25	VIS SCHRAUBE SCREW TORNILLO VITE
14	1MA	26 213 869	1	CHC 8 x 1,25 - 20	—
15	1MA	79 03 009 080	2	CHC 6 x 1,00 - 16	—

2193

1-222-10

M-12 ↑

POMPE A HUILE
OELPUMPE
CIL PUMP
BOMBA DE ACEITE
POMPA DELL'OLIO



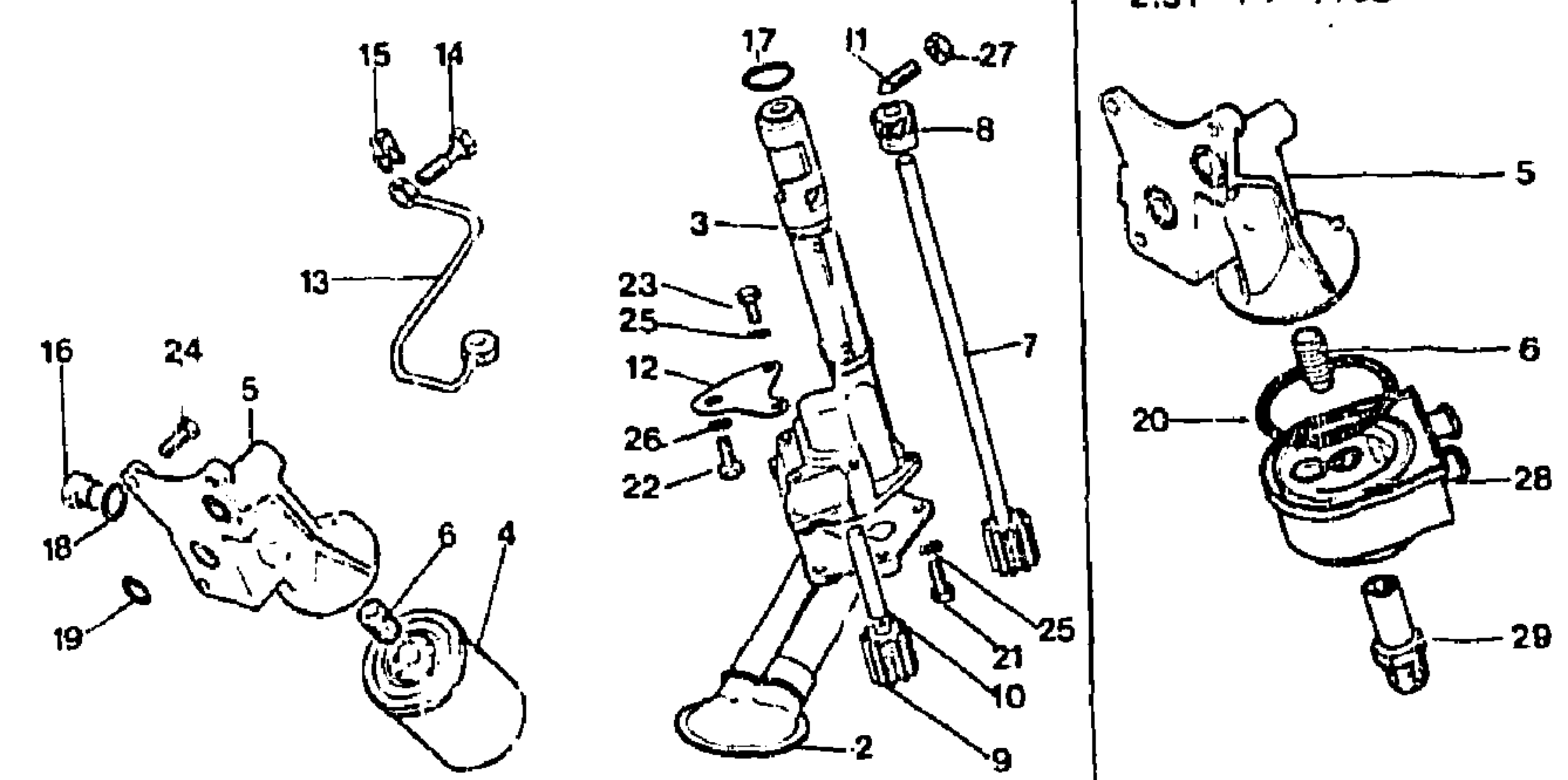
2 192

1222 10

I	NUMEROS	K	«X» - 2 L	DESIGNATIONS
1	1MA 95 562 210 80 RP 79 46 005 271	1		POMPE A HUILE COMPLETE OELPUMPE, KOMPLETT OIL PUMP, COMPLETE BOMBA DE ACEITE COMPLETA POMPA DELL'OLIO COMPLETA
2	1MA 95 567 417 80	1		CRÉPINE + COUVERCLE SUAGKOPF + DECKEL INTAKE FILTER + COVER COLADOR + TAPA SUCCIEROLA + COPERCHIO
3	1MA 77 00 633 922 RP 77 00 724 210 DEJ 1 - 77 00 724 211	1		
4	1MA 77 00 724 211 77 03 066 231	1		
5	1MA 77 00 696 232	1		
6	1MA 77 06 724 210	1		
7	1MA 75 515 925 80	1		
8	1MA 75 455 412	1		
9	1MA 79 03 065 089	1		
10	1MA 75 509 596 RP 75 556 875	1		
11	1BF 5 443 746	1		
12	1MA 95 495 622 1MA 79 03 009 014 RP 26 214 379	1		
13	1MA 79 03 101 756	2		
14	2MA 77 03 001 605	2		
15	1MA 79 03 001 7 2	2		
16	1MA 79 03 009 008	2		
17	1VU 79 03 053 352	3		
18	1MA 77 03 053 025 RP 79 03 053 354	2		
19	1MA 77 03 053 024 RP 79 03 053 350	2		
1	LON 158	▶ 2754		ARBRE DE COMMANDE ANTRIEBSWELLE DRIVE SHAFT ARBOL DE MANDO ALBERO DI COMANDO
1	LON 178,5 φ 9	2755 ▶		ANNEAU D'ARRET SICHERUNGSRING STOP RING SEGMENTO DE RETENCION ARRESTO ELASTICO PIGNON FOU GETRIEBENES RITZEL DRIVED PIGNON PINON PIGNONE PIGNON AVEC ARBRE RITZEL MIT WELLE PIGNON WITH SHAFT PINON CON ARBOL PIGNONE CON ALBERO
1	RMP 77 00 683 819	▶ 2754		
1	1MA 75 515 925 80			SUPPORT DE FILTRE TRAEGER F. FILTER FILTER BRACKET SOPORTE DE FILTRO SUPPORTO PER FILTRO
1	1MA 75 455 412			DOUILLE DE FIXATION BEFESTIGUNGSTUELLE SECURING SLEEVE MANGUITO DE SUJECION MANICOTTO DI FISSAGGIO
1	1MA 79 03 065 089			JOINT DICHTUNG SEAL JUNTA GUARNIZIONE
1	1MA 75 509 596 RP 75 556 875			
1	1BF 5 443 746			
1	1MA 95 495 622 1MA 79 03 009 014 RP 26 214 379			
1	1MA 79 03 101 756			
1	2MA 77 03 001 605			
1	1MA 79 03 001 7 2			
1	1MA 79 03 009 008			
1	1VU 79 03 053 352			
1	1MA 77 03 053 025 RP 79 03 053 354			
1	1MA 77 03 053 024 RP 79 03 053 350			
1	LS 105	▶ 6/82		CARTOUCHE FILTEPATRONE FILTER PAD CAPUCHO CARTUCCIA
1	LS 468	6/82 ▶		
1	CHC 13 x 35			VIS SCHRAUBE SCREW TORNILLO VITE
1	TH 7 x 25			
1	TH 10 x 90 - NFP			
1	TH 7 x 40 - NFP			
1	CHC 8 x 55			
1	φ 8			RONDELLE SCHEIBE WASHER ARANDELA RONDELLA
1	φ 10			
1	φ 7			

2193 **POMPE A HUILE - CARTOUCHE FILTRANTE**
OELPUMPE - FILTERPATRONE
OIL PUMP - FILTER PAD
BOMBA DE ACEITE - CARTUCHO FILTRANTE
POMPA DELL'OLIO - CARTUCCIA FILTRANTE

1-222-20
M-13 ↑



3	1MA	5 470 413	7/83
		RP 95 539 363	
	1MA	95 585 769	7/83
		RP 95 589 389	
4	1BF	5 443 746	6/82
	1MA	95 495 622	6/82
	1MA	75 492 170	6/82
	1MA	75 492 440	6/82
		RP 5 443 746	
5	1MA	5 434 979	7/83
	1MA	95 579 005	7/83
	1MA	75 455 412	LON 37
6	1MA	5 438 798	
7	1MA	5 470 412	H 27
8	1MA	5 438 802	11 DENT. - H 32
9	1MA	5 438 805	φ 12 - LON 56
10	1MA	75 487 318	φ 9 x 1,25 - 28
11	1MA	95 559 872	
12	1MA	5 449 190	ENT 32,15
13	1MA		

CORPS DE POMPE
PUMPENGEHAEUSE
PUMP BODY
CUERPO DE BOMBA
CORPO DELLE POMPA

CARTOUCHE FILTRANTE
FILTERPATRONE
FILTER PAD
CARTUCHO FILTRANTE
CARTUCCIA FILTRANTE

SUPPORT DE FILTRE
TRAEGER F. FILTER
FILTER BRACKET
SOPORTE DE FILTRO
SUPPORTO PER FILTRO

DOUILLE DE FIXATION
BEFESTIGUNGSTUELE
SECURING SLEEVE
MANGUITO DE SUJECION
MANICOTTO DI FISSAGGIO

ARBRE DE COMMANDE
ANTRIEBSWELLE
DRIVE SHAFT
ARBOL DE MANDO
ALBERO D. COMANDO

PIGNON DE COMMANDE
ANTRIEBSRITZEL
DRIVE PINION
PINON DE MANDO
PIGNONE DI COMANDO

PIGNON MENE
GETRIEBENES RITZEL
DRIVED PINION
PINON
PIGNONE

ARBRE SECONDAIRE
SEKONDAER-WELLE
SECONDARY SHAFT
ARBOL SECONDARIO
ALBERO SECONDARIO

VIS SANS TETE
GEWINDSTIFT
GRUB SCREW
TORNILLO SIN CABEZA
VITE SENZA TESTA

BRIDE DE RETENUE
HALTELASCHE
FLANGE
BRIDA
FLANGIA

TUBE DE GRAISSAGE
SCHMIERROHR
LUBRICATION PIPE
TUBO DE ENGRASE
TUBO DI LUBRIFICAZIONE

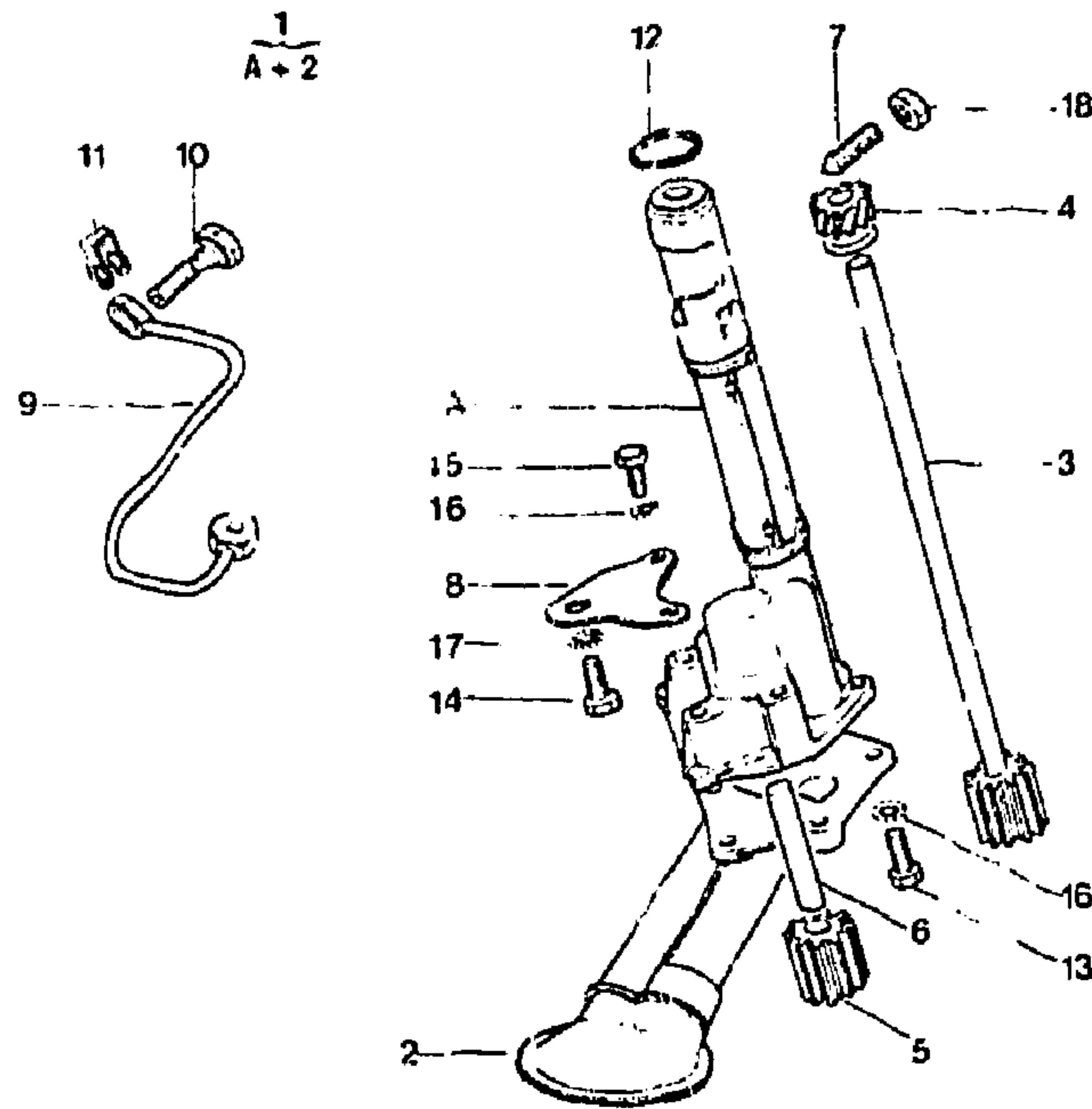
I	NUMEROS		K	DESIGNATIONS
			- 2,35 L ▶ 7/83 (CH) (S) GE 7/83 ▶ - 2,5 L 1E	
1	1MA	95 589 389	7/83 ▶ RMP 95 559 874	POMPE A HUILE COMPLETE KOMPLETTE OELPUMPE COMPLETE OIL PUMP BOMBA COMPLETA POMPA COMPLETA
2	1MA	5 502 724		CRÉPINE D'ASPIRATION SAUGKOPF INTAKE FILTER COLADOR DE ASPIRACION SUCCHIEROLA

2193

1-222-21

M-15 →

POMPE A HUILE
OELPUMPE
OIL PUMP
BOMBA DE ACEITE
POMPA DELL'OLIO



2192

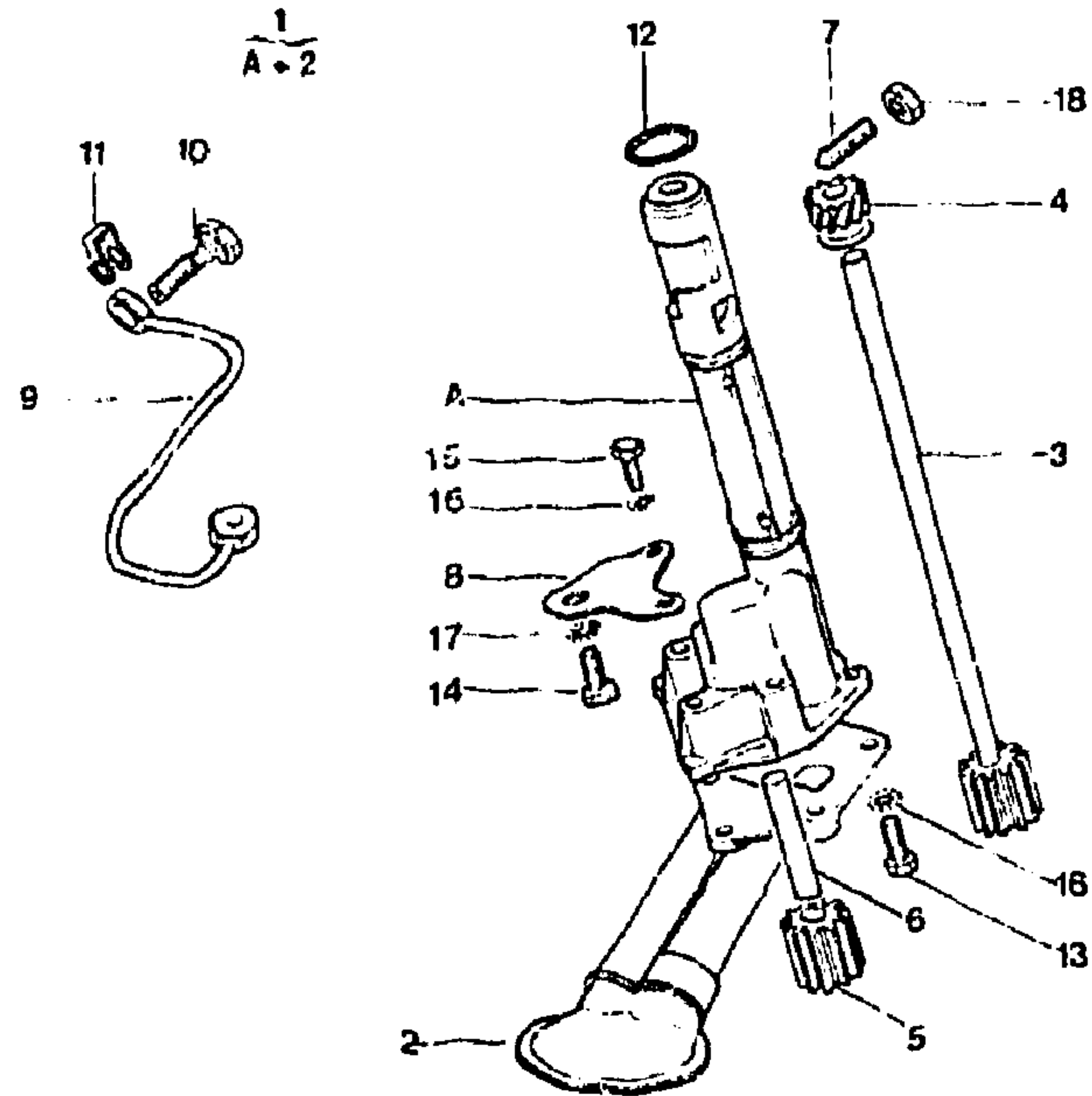
'10 84'

1-222-21

I	NUMEROS		K	ESS TURBO	DESIGNATIONS					
1	1MA	95 604 235	1		POMPE A HUILE COMPLETE KOMPLETTE OELPUMPE COMPLETE OIL PUMP BOMBA COMPLETA POMPA COMPLETA	3	1MA	95 604 236	1	ARBRE DE COMMANDE ANTRIEBSWELLE DRIVE SHAFT ARBOL DE MANDO ALBERO DI COMANDO
2	1MA	95 609 141	1		CRÉPINE D'ASPIRATION SAUGKOPF INTAKE FILTER COLADOR DE ASPIRACION SUCCHIEROLA	4	1MA	95 603 214	1	H 27 PIGNON DE COMMANDE ANTRIEBSRITZEL DRIVE PINION PINON DE MANDO PIGNONE DI COMANDO
						5	1MA	95 603 213	1	17 DENT. - H 32 PIGNON MENE GETRIEBENES RITZEL DRIVED PINION PINON PIGNONE
						6	1MA	5 438 805	1	φ 12 - LON 56 ARBRE SECONDAIRE SEKONDAER-WELLE SECONDARY SHAFT ARBOL SECONDARIO ALBERO SECONDARIO
						7	1MA	75 487 318	1	φ 9 x 1,25 - 28 VIS SANS TETE GEWINDESTIFT GRUB SCREW TORNILLO SIN CABEZA VITE SENZA TESTA
						8	1MA	95 559 872	1	BRIDE DE REYENUE HALTELASCHE FLANGE BRIDA FLANGIA
						9	1MA	5 449 190	1	ENT 32,15 TUBE DE GRAISSAGE SCHMIERROHR LUBRICATION PIPE TUBO DE ENGRASE TUBO DI LUBRIFICAZIONE
						10	1AA	75 412 174	2	TH 7 x 18 VIS RACCORD VERBINDUNGSSCHRAUBE UNION SCREW TORNILLO RACOR VITE RACCORDO
						11	1AA	75 412 173	2	φ 7,2 JOINT DOUBLE DOPPELOICHTUNG DOUBLE SEAL JUNTA DOBLE GUARNIZIONE DOPPIA
						12	9TT	25 048 009		TO - 33 x 38,4 x 2,7 JOINT DICHTUNG SEAL JUNTA GOMMINO
						13	9GZ	23 693 019 RP 79 03 201 027	2	TH 6 x 45 VIS SCHRAUBE SCREW TORNILLO VITE
							1MA	79 03 001 600 RP 79 03 201 025	1	TH 6 x 35
						14	98F	23 847 539	1	TH 9 x 16
						15	98F	79 03 201 140	2	TH 6 x 20

2193
1-222-21
N-15 ↓

POMPE A HUILE (Suite)
OELPUMPE (Forts.)
OIL PUMP (Cont.)
BOMBA DE ACEITE (Cont.)
POMPA DELL'OLIO (Cont.)



2192

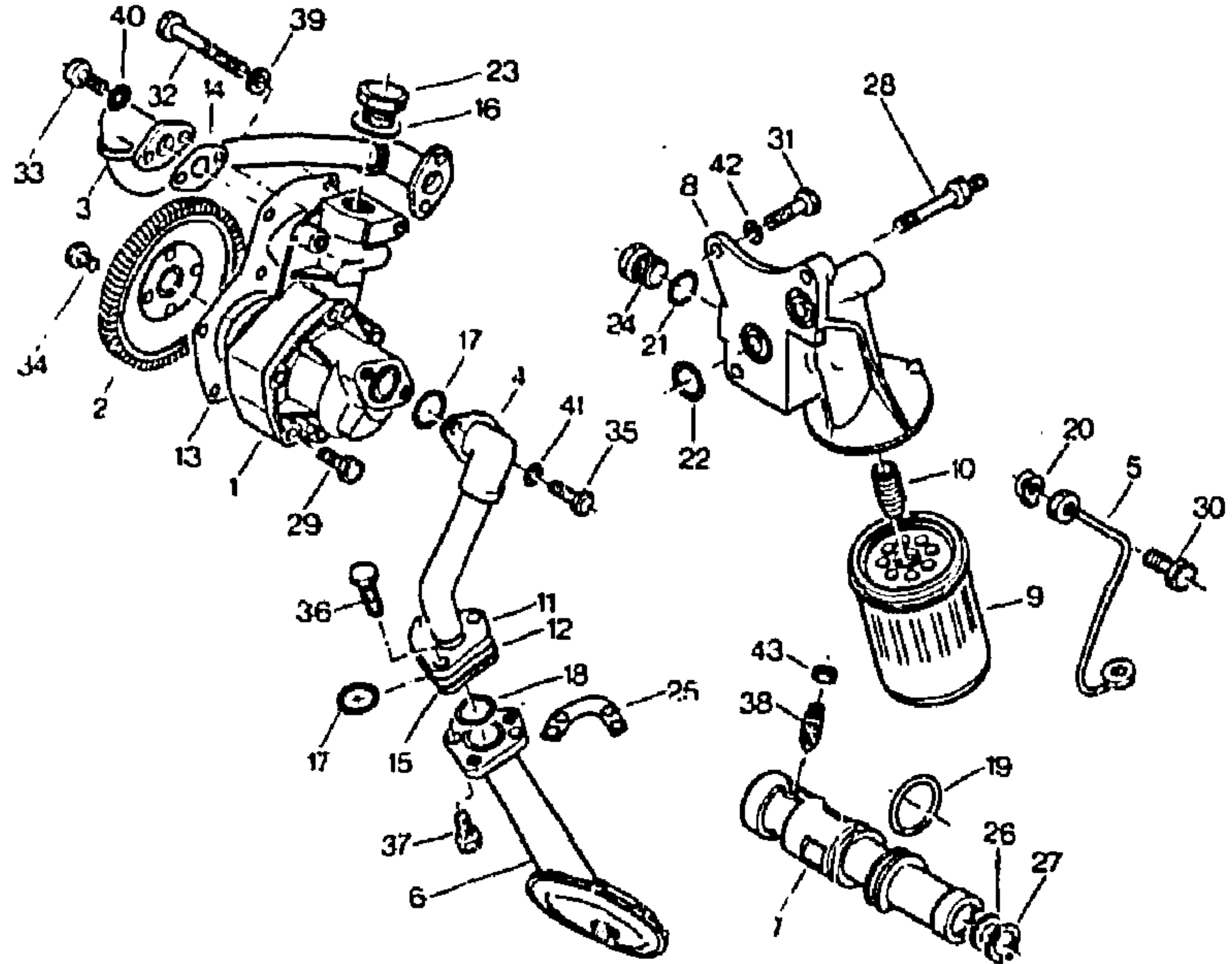
10 84

1 222 - 21

I	NUMEROS		K	ESS TURBO	DESIGNATIONS
16	9TT	79 03 058 028	2	CO $\phi 6 \times 14$	RONDELLE SCHEIBE WASHER ARANDELA RONDELLA
17	9TT	79 03 058 087	1	$\phi 9,2 \times 20,25$	- ÉCROU MUTTER NUT TU'ERCA DADO
18	9TT	79 03 034 092	1	HEF 9 x 1,25	

2193
1-222-30
N-14 ↓

POMPE A HUILE - CARTOUCHE FILTRANTE
OELPUMPE - FILTERPATRONE
OIL PUMP - FILTER PAD
BOMBA DE ACIETE - CARTUCHO FILTRANTE
POMPA DELL'OLIO - CARTUCCIA FILTRANTE



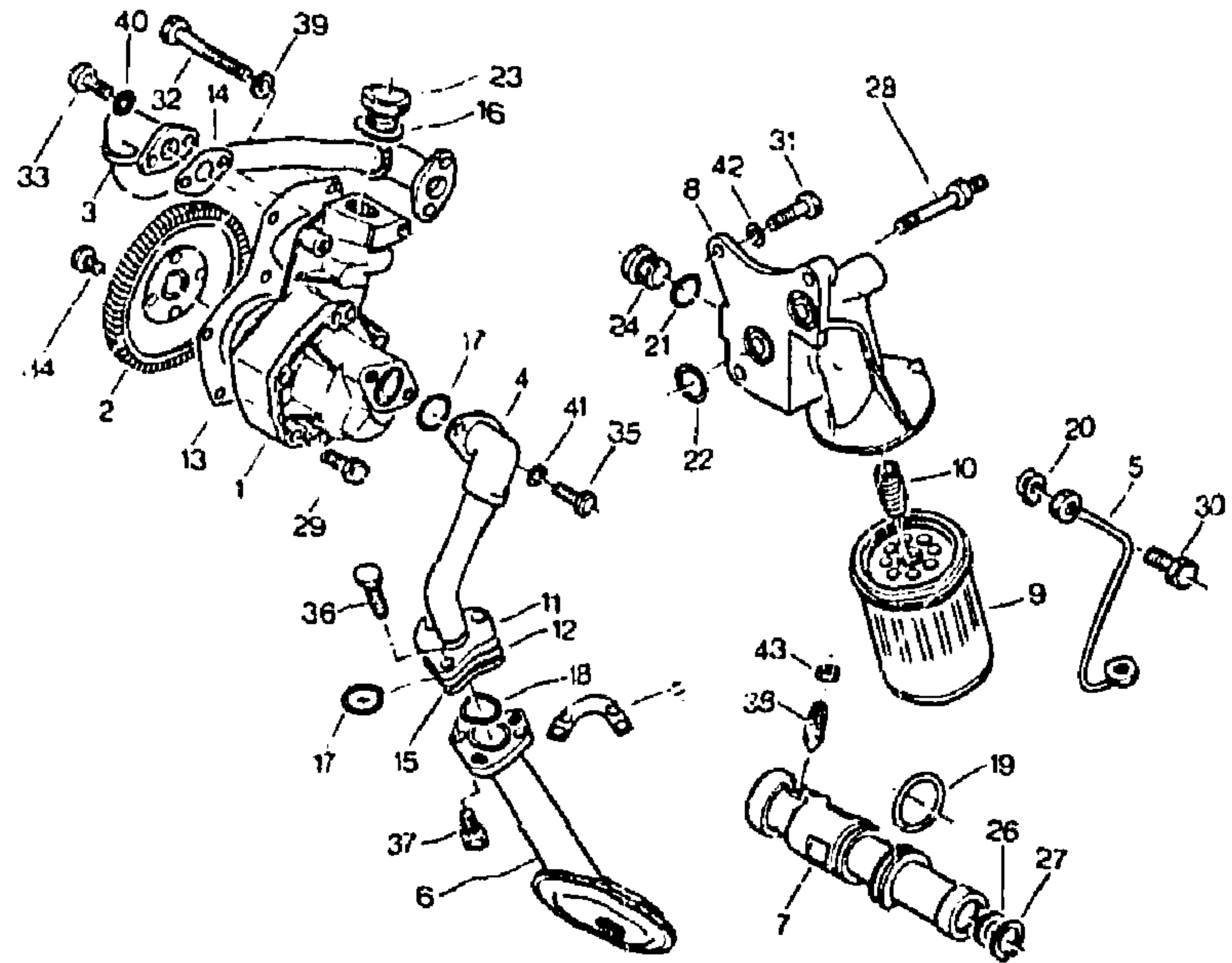
2192

1 222 3

				3	1MA	75 507 401	1	LON - ENT 220 2 φ 0,9	TUBE DE REFOULEMENT RUECKLAUFROHR BACKFLOW PIPE TUBO DE REFLUIMENTO TUBO DI RIFLUIMENTO TUBE D'ASPIRATION ANSAUGROHR SUCTION PIPE TUBO DE ASPIRACION TUBO ASPIRAZIONE	
				4	1MA	75 465 181	1	LON - ENT 120,4	TUBE GRAISSAGE CULBUTEURS SCHMIERROHR F. ZYL. -KOPF CYLINDER-HEAD LUBRIF. PIPE TUBO ENGRASE BALANCINES TUBO LUBRIFIC. BILANCIERI	
				5	1MA	75 465 145	1	LON - ENT 150,6	CRÉPINE D'ASPIRATION ANSAUGSIEBE SUCTION STRAINER COLADOR DE ASPIRACION SUCCHIEROLA	
				6	1MA	75 502 728	1	3 φ 6 x 1,00	CLAPET DE CHARGE ABFLUSSVENTIL BLEED VALVE VALVULA DE DL SCARGA VALVOLA DI SCARICO	
				7	1MA	75 465 177	1	φ EXT 38 - 176	SUPPORT TRAEGER BRACKET SOPORTE SUPPORTO	
				8	1BF	95 548 574	1		CARTOUCHE FILTRANTE FILTERPATRONE FILTER PAD CARTUCHO FILTRANTE CARTUCCIO FILTRANTE	
				9	1BF	5 443 746	1	1ø «PURFLUX»	-	
				10	1MA 1MA RP 5 443 746	75 492 170 75 492 440 75 455 412	1 1 1	2ø «MANN» 3ø «GUIOT» 1ø 20 x 1,50 - 37	- - DOUILLE STUETZEN SLEEVE MANGUITO MANICOTTO	
				11	1MA	75 465 196	1	2ø 7,3 - E 8	BRIDE FLANSCH FLANGE BRIDA FLANGIA	
				12	1MA	75 472 585	1	3ø 7,3 - E 1,5	ENTRETOISE ABSTANDSSTUECK SPACER SEPARADOR Distanziale	
				13	1MA	75 465 195	1	5ø 7,3 - E 0,40	JOINT DICHTUNG SEAL JUNTA GUARNIZIONE	
				14	1MA	75 465 179	2	2ø 7,3 - E 0,40	-	
				15	1MA	75 465 199	1	3ø 7,3 - E 0,40	-	
1	NUMEROS		K	DI - 2,5 L ▶ 1/84	DESIGNATIONS					
1	1MA	75 465 178	1		12	1MA	75 472 585	1	3ø 7,3 - E 1,5	POMPE (SANS PIGNON DE CDE) PUMPE (OHNE ANTRIEBSRITZEL) PUMP (WITHOUT DRIVE PINION) BOMBA (SIN PINON DE MANDO) POMPA (SENZA PIGNONE COM.)
2	1MA	75 465 180	1	46 DENT. 4ø 6,3 - 1ø 12 - E 10	13	1MA	75 465 195	1	5ø 7,3 - E 0,40	PIGNON DE CDE ANTRIEBSRITZEL DRIVE PINION PINON DE MANDO PIGNONE COMANDO

7193
1-222-30
N-13 ↓

POMPE A HUILE - CARTOUCHE FILTRANTE (Suite)
OELPUMPE - FILTERPATRONE (Forts.)
OIL PUMP - FILTER PAD (Cont.)
BOMBA DE ACIETE - CARTUCHO FILTRANTE (Cont.)
POMPA DELL'OLIO - CARTUCCIA FILTRANTE (Cont.)



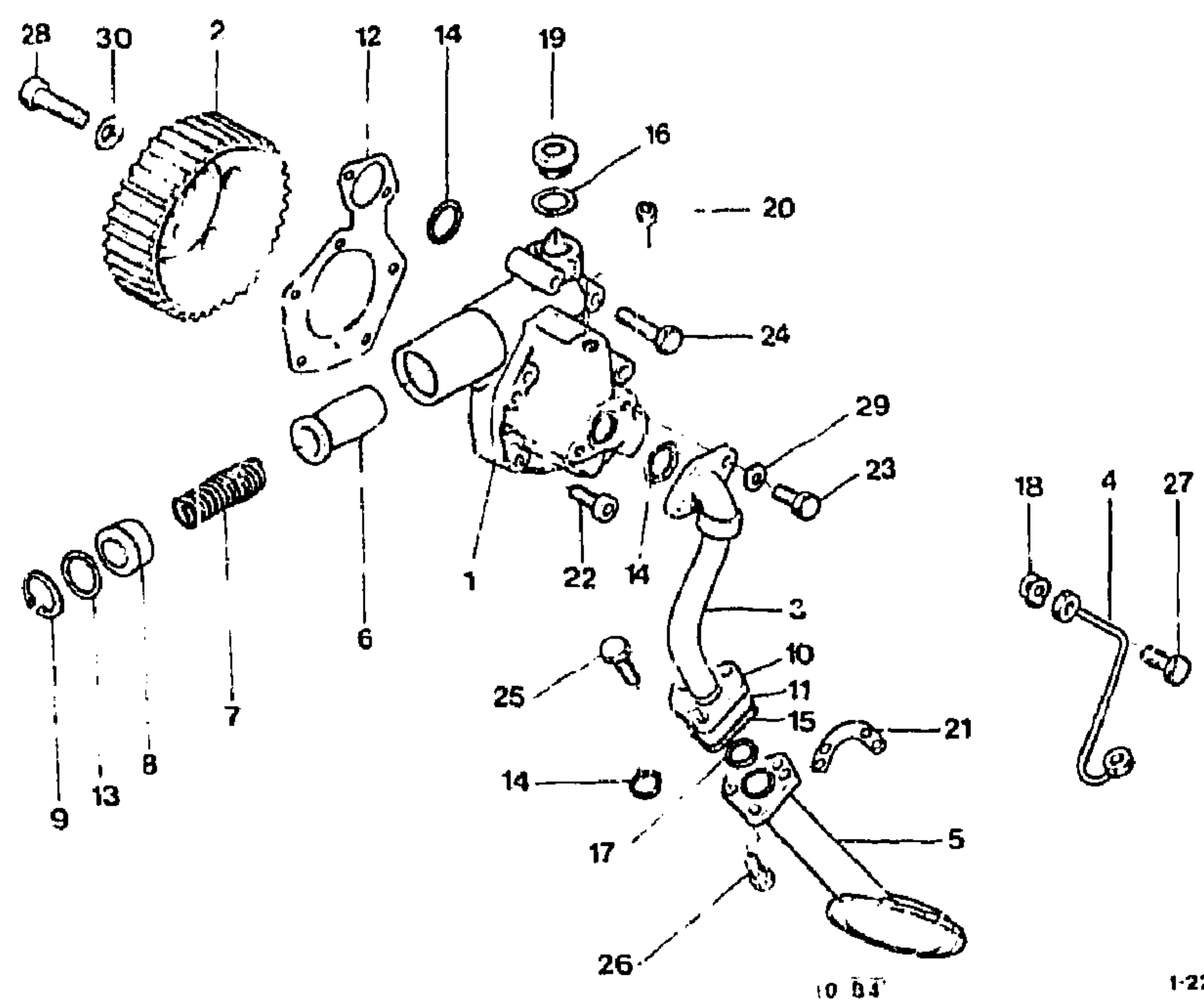
7192

1 222 30

I	NUMEROS		K	DI 2,5 L ▶ 1/84	DESIGNATIONS				
	23	2MA				75 452 543	1	φ 20 x 1,50	BOLCHON STOPEEN PLUG TAPON TAPPO
	24	1MA				95 541 565	2	φ 18 x 1,50 RM 75 414 404	-
	25	1MA				75 474 803	1	2 φ 6 - 2 φ 7 - E 0,5	FREIN DE VIS DE CRÉPINE SICHERUNGSBLECH F. SCHRAUBE SCREW LOCK-PLATE RETEN DE TORNILLO ARRESTO PER VITE SIEGE DE CLAPET DE DÉCHARGE VENTILSITZ VALVE SEAT ASIENTO DE VALVULA SEDE DELLA VALVOLA CIRCLIPS DE CLAPET DE DÉCHARGE SICHERUNGSRING F. VENTIL VALVE CIRCLIP RETEN DE VALVULA ARRESTO ELAST. VALVOLA
	26	1MA				75 465 189	1	12 x 16,5 x 26,7 x 5	VIS SCHRAUBE SCREW TORNILLO VITE
	27	1MA				2E 206 049	1	φ EXT 28,3 - E 1,2	-
	28	1MA				5 475 209	1	COL 1 φ 7 x 100 - 1 φ 9 x 1,25 LON 50,5	-
	29	9TT				79 03 101 755	5	TH 7 x 22	-
	30	1AA				75 415 425	2	TH 7 x 18	-
	31	9BF				23 828 019	2	TH 9 x 32	-
	32	9RB				23 452 319	1	TH 7 x 70	-
		9TT				23 752 019	1	TH 7 x 55	-
	33	9TT				79 03 101 755	4	TH 7 x 22	-
	34	1MA				79 03 009 256	4	CHC 7 x 20	-
		9TT				79 03 201 140	4	TH 5 x 18	-
	35	9MA				79 03 201 140	2	TH 6 x 22	-
	36	9MA				79 03 101 066	3	TH 5 x 35	-
		RP 79 03 201 025							-
	37	9MA				79 03 007 807	2	TH 5 x 20	-
		RP 79 03 201 013							-
	38	1MA				75 487 318	1	φ 9 x 1,25 - 28	-
	39	9TT				79 03 059 011	5	CO φ 7,2 x 1,42	RONDELLE SCHEIBE WASHER ARANDELA RONDELLA
	40	1VD				79 03 056 012	4	CR φ 7,3 x 12	-
	41	9TT				79 03 058 028	5	CO φ 5	-
	42	9TT				22 217 009	3	9,5 x 16 x 2	-
		RP 22 217 019							-
	43	9DA				79 03 034 092	1	HE 9 x 1,25	ÉCROU MUTTER NUT TUERCA DADO
16	9MA	22 931 009	1	CU - 20,4 x 26 x 1,5	JOINT DICHTUNG SEAL JUNTA GUARNIZIONE				
17	1MA	25 100 009	1	18,4 x 23,8 x 2,7	-				
18	1MA	25 102 009	1	22,5 x 27,9 x 2,7	-				
19	9TT	25 048 009	1	33 x 38,4 x 2,7	-				
20	1AA	75 412 173	2	φ 7,2	-				
21	9MA	22 416 009	2	18 x 24 x 1,5	-				
22	1MA	25 101 009	2	19,4 x 24,8 x 2,7	-				
		RP 79 03 065 155							

2193
1-222-31
N-12 ↓

POMPE A HUILE
OELPUMPE
OIL PUMP
BOMBA DE ACEITE
POMPA DELL'OLIO



2 192

10 84

1-222 31

I	NUMEROS		K	DI 2,5 L TURBO DI TT 2,5 L 1/84 ▶	DESIGNATIONS
1	1MA	95 592 650 RP 96 006 762	1		POMPE A HUILE OELPUMPE OIL PUMP BOMBA DE ACEITE POMPA DELL'OLIO
2	1MA	95 552 628	1		PIGNON RITZEL PINION PINON PIGNONE

3	1MA	95 577 395	1		
4	1MA	75 465 145	1		
5	1MA	75 502 728	1		
6	1MA	95 577 390	1		
7	1MA	95 577 391	1		
8	1MA	95 577 392	1		
9	1MA	79 03 066 198	1		
10	1MA	75 465 196	1		
11	1MA	75 472 585	1		
12	1MA	95 552 948	1		
13	1MA	79 03 065 137	1		
14	9MA	25 100 009	1		
15	1MA	75 465 199	1		
16	9MA	22 416 009	1		
17	9MA	25 102 059	1		
18	1MA	75 412 173	2		
19	1GX	95 547 565	1		
20	1GX	79 03 075 041	1		

TUBE ASPIRATION
ANSAUGROHR
INLET PIPE
TUBO DE ASPIRACION
TUBO ASPIRAZIONE
TUBE GRAISSAGE
SCHMIERROHR
LUBRICATING PIPE
TUBO DE ENGRASE
TUBO DI LUBRIFICAZIONE
CREPINE
FILTERSIEB
STRAINER
COLADOR
FILTRO
CLAPET
VENTIL
VALVE
VALVOLA
VALVOLA
RESSORT
FEDER
SPRING
MUELLE
MOLLA
SIEGE
SITZ
SEAT
ASIEN TO
SEDE
ANNEAU
RING
RING
ANILLO
ANELLO
BRIDE
FLANSCH
FLANGE
BRIDA
FLANGIA
ENTRETOISE
ABSTANDSSTUECK
SPACER
SEPARADOR
DISTANZIALE
JOINT
DICHTUNG
SEALING
JUNTA
GUARNIZIONE
--
--
--
--
--
BOUCHON
STOPFEN
PLUG
TAPON
TAPPO
--

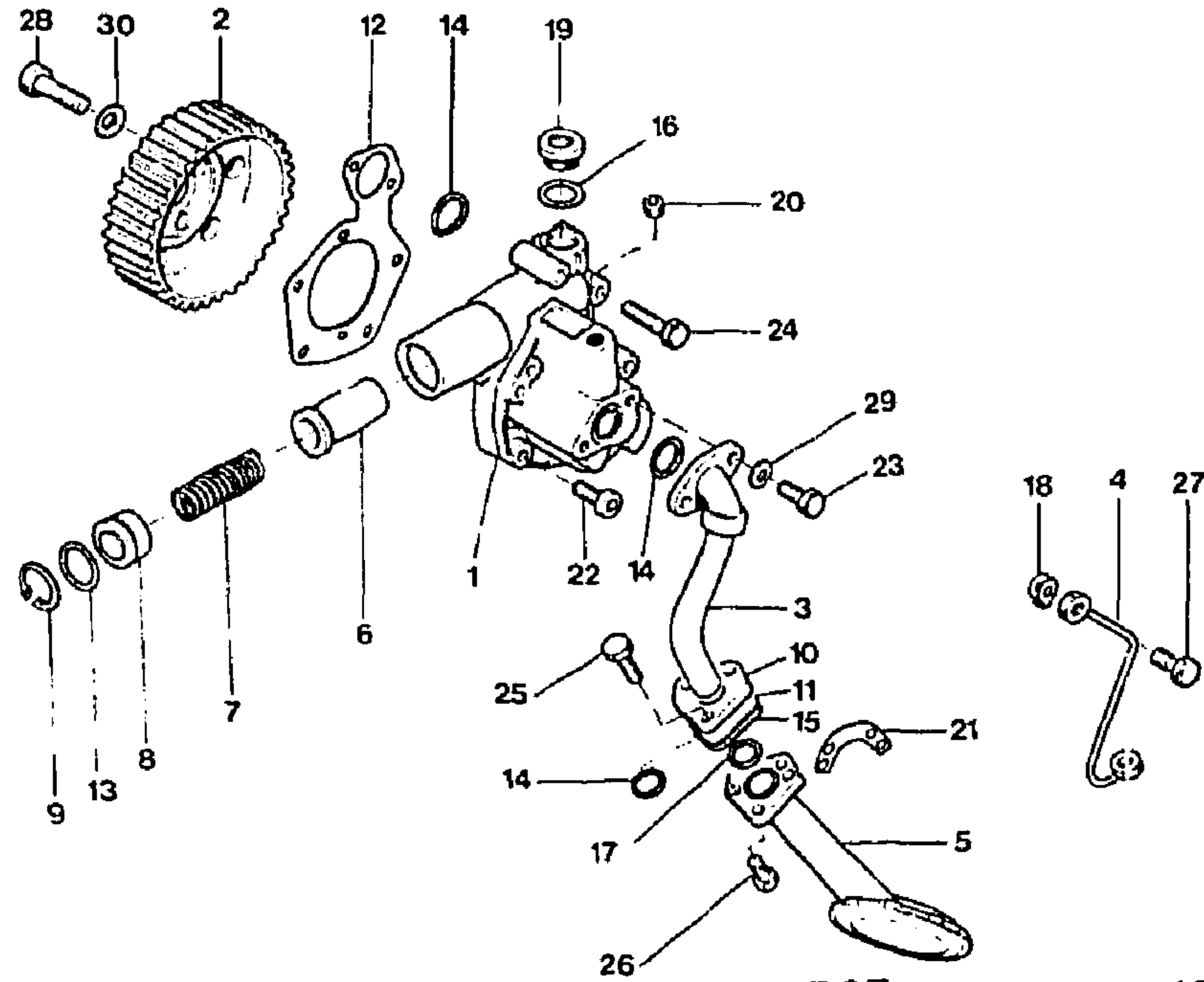
φ 23,4 x 2,3
φ 18 x 2,7

2193

POMPE A HUILE (Suite)
OELPUMPE (Forts.)
OIL PUMP (Cont.)
BOMBA DE ACEITE (Cont.)
POMPA DELL'OLIO (Cont.)

1-222-31

N-11 ↓



2 162

[1C/84]

1-222-31

25	9BF	79 03 101 764	2	TH 7 x 1,00 - 45	--
	1GX	79 03 002 010	1	TH 7 x 1,00 - 105	--
	9MA	79 03 201 025	3	TH 6 x 1,00 - 35	--
26	9MA	79 03 201 013	3	TH 5 x 0,80 - 25	--
27	1MA	75 415 425	2		--
28	1MA	23 795 019	3		--
29	9TT	79 03 058 028	2	φ 6	RONDELLE
					SCHEIBE
					WASHER
					ARANDELA
					RONDELLA
30	9TT	79 03 058 030	3		--

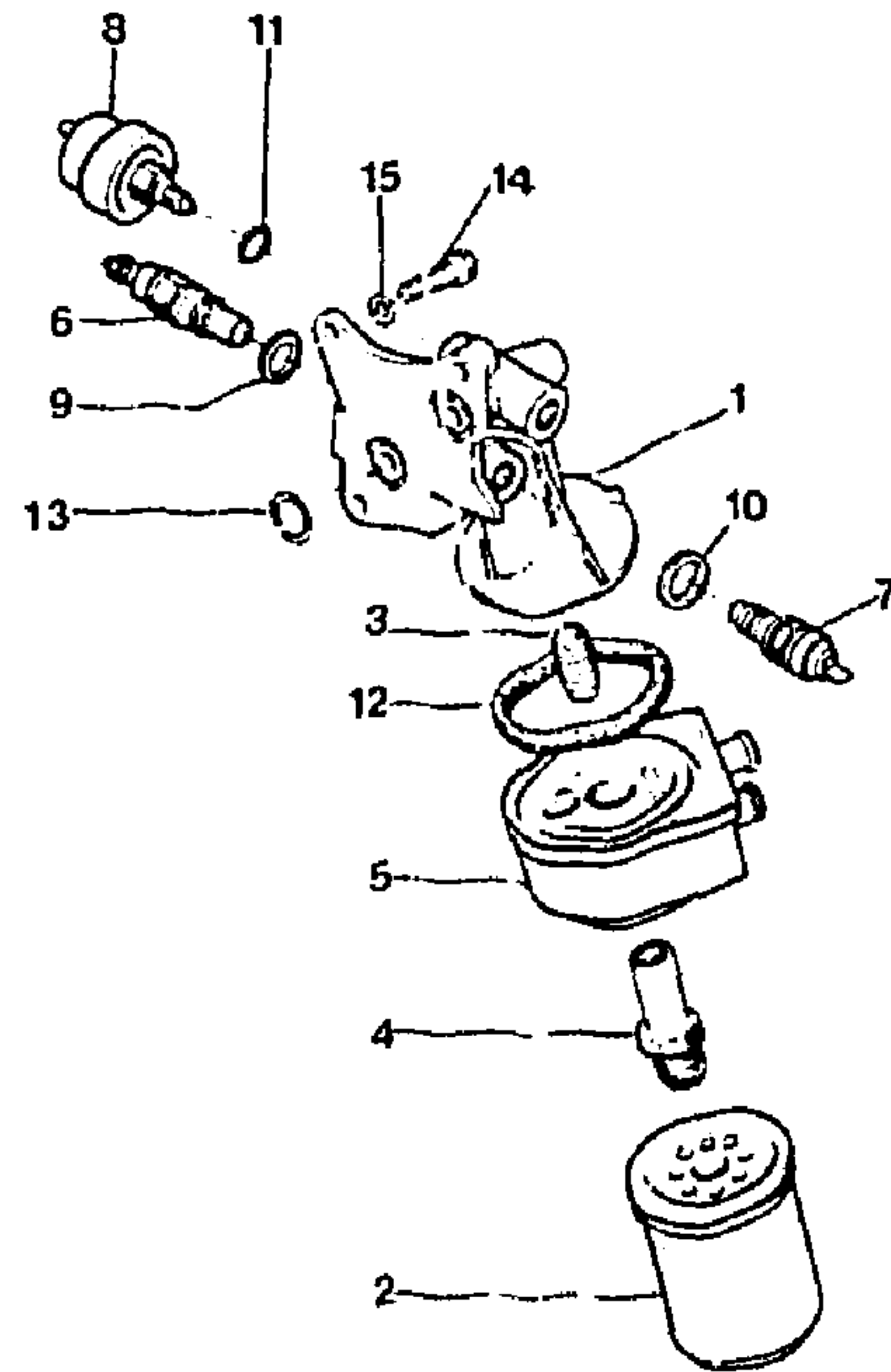
	NUMEROS		K	DI 2,5 L TURBO DI TT 2,5 L 1/84 ▶	DESIGNATIONS
21	1MA	75 474 803	1		FREIN HALTESTUECK CHECK RETEN ARRESTO VIS SCHRAUBE SCREW TORNILLO VITE
22	8VD	79 03 009 108	2	CHC 6 x 1,00 - 20	
23	9TT	79 03 201 140	2	TH 6 x 1,00 - 18	--
24	9BF	23 727 019 NFP	4	TH 7 x 1,00 - 60	--

2193

1-222-40

N-10 ↓

SUPPORT ET CARTOUCHE FILTRANTE
TRAEGER UND FILTERPATRONE
BRACKET AND FILTER CARTRIDGE
SOPORTE Y CARTUCHO FILTRANTE
SUPPORTO E CARTUCCIA FILTRANTE



2192

10 84

1-222-40

I	NUMEROS		K	2.5 L IE TURBO	DESIGNATIONS
1	1MA	95 605 730	1		SUPPORT TRAEGER BRACKET SOPORTE
2	1MA	95 495 622	1	«PURFLUX» REP LS 468	CARTOUCHE PATRONE CARTRIDGE CARTUCHO CARTUCCIA

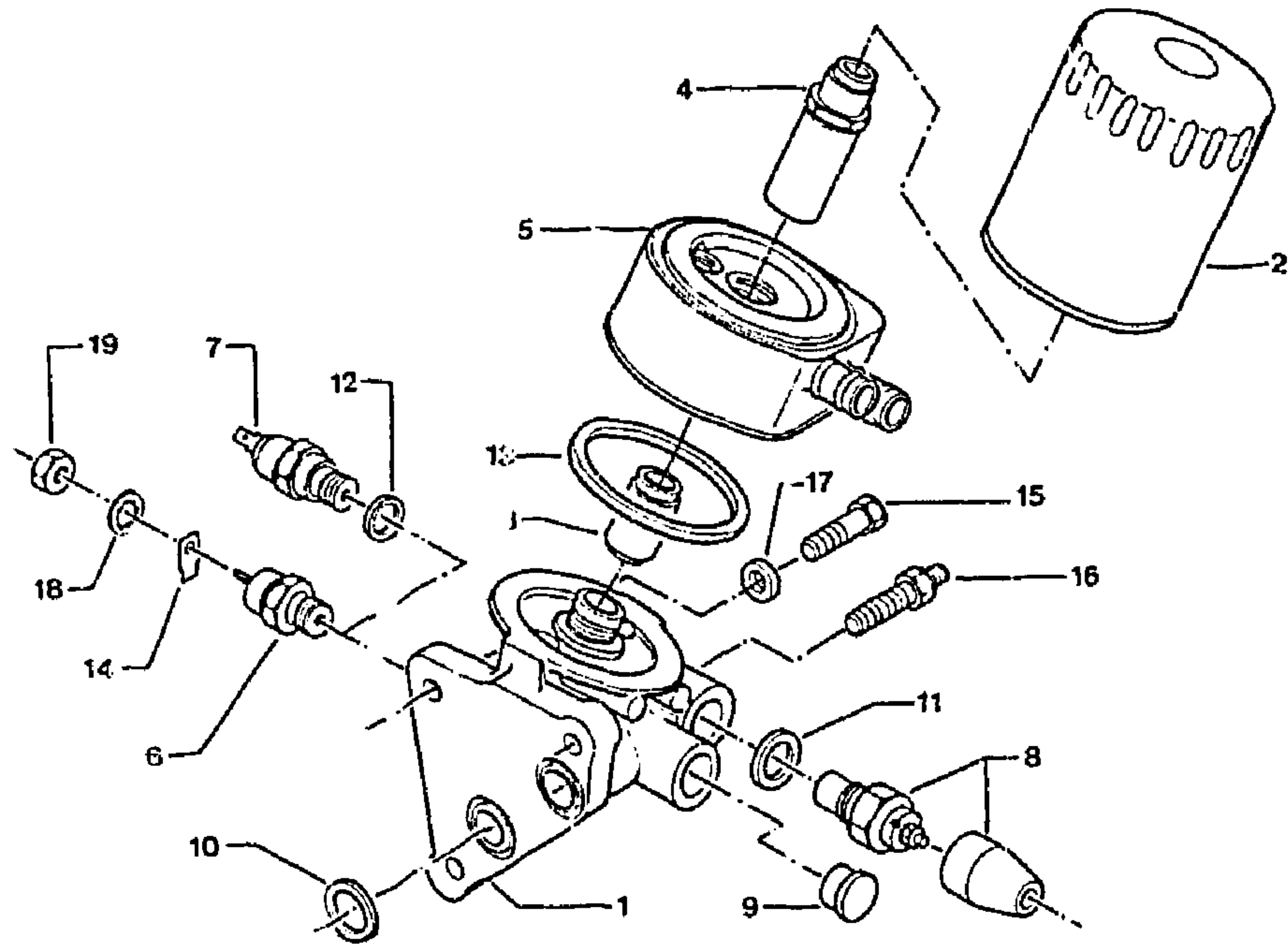
3	1MA	75 455 412	1		DOUILLE STUTZEN SLEEVE MANGUITO MANICOTTO RACCORD VERBINDUNG UNION RACOR RACCORDO ÉCHANGEUR TAUSCHER EXCHANGER CAMBIADOR SCAMBIATORE THERMO-CONTACT TEMPERATURSCHALTER TEMPERATUR SWITCH TERMOCONTACTO TERMOCONTATTO THERMISTANCE WAERMESCHALTER TEMPERATUR SWITCH TERMISTENCIA TERMISTENZA
4	1UT	95 554 244 RP 95 613 813	1		JOINT DICHTUNG SEAL JUNTA GUARNIZIONE
5	1XB	93 501 359	1		—
6	5MA	75 492 595	1	φ 18 - 145°	—
7	1MA	95 605 566	1	φ 14	—
8	1MA	97 518 408	1	φ 10	—
9	9MA	22 416 009	1		—
10	9TT	22 478 009	1		—
11	9TT	79 03 062 999	1	φ 10,2 x 13,5 - 2	—
12	1XB	93 501 368	1		—
13	1MA	79 03 065 155	2		—
14	9BF	23 828 019	2	TH 9 - 32	VIS SC'IRAUBE SCREW TORNILLO VITE
15	1MA 9TT	5 475 209 22 217 019	1 3	COL	RONDELLE SCHEIBE WASHER ARANDELA RONDELLA

2193

1-222-41

N-09 ↓

SUPPORT ET CARTOUCHE FILTRANTE
TRAEGER UND FILTERPATRONE
BRACKET AND FILTER CARTRIDGE
SOPORTE Y CARTUCHO FILTRANTE
SUPPORTO E CARTUCCIA FILTRANTE



2192

08/85

1-222-41

I	NUMEROS		K	DI 2,5 L TURBO. DI TT 2,5 L 1/84 ▶	DESIGNATIONS					
1	1MA	95 565 702 RP 95 558 025	1		SUPPORT TRAEGER BRACKET SOPORTE SUPPORTO	3	1MA	75 455 412	1	DOUILLE STUTZEN SLEEVE MANGUITO MANICOTTO RACCORD VERBINDUNG UNION RACOR RACCORDO ÉCHANGEUR TAUSCHER EXCHANGER CAMBIADOR SCAMBIATORE
2	1MA 1MA	95 596 025 95 495 251	1 1	SAUF TURBO «PURFLUX» LS 483	CARTOUCHE PATRONE CARTRIDGE CARTUCHO CARTUCCIA	4	1UT	95 554 244	1	TURBO
						5	1XB	93 501 359	1	1 BAR - TURBO 7/83 ▶ RMP 95 558 225 0,3 BAR
						6	1MA	95 495 159	1	TURBO
						7	1MA	95 496 256	1	SAUF TURBO 3/84 ▶ RMP 95 493 661 ▶3/84
						8	5MA	75 492 595	1	MANO-CONTACT DRUCKSCHALTER PRESSURE SWITCH MANOCONTACTO MANOCONTATTO
						9	1GX	95 541 565	1	SAUF TURBO
						10	1MA	25 101 009 RP 79 03 065 155	2	ψ 19,4 x 24,8 x 27 THERMO-CONTACT TEMPERATURSCHALTER TEMPERATUR SWITCH TERMOCONTACTO TERMOCONTATTO
						11	1MA	79 03 065 155	2	BOUCHON STOPFEN PLUG TAPON TAPPO JOINT DICHTUNG SEAL JUNTA GUARNIZIONE
						12	9MA	22 416 009	1	CU - φ 18,3 - 24
						13	1XB	92 501 368	1	CU - φ 14,3 x 19
						14	1MA	79 03 097 513	1	LANGUETTE ZUENGE TONGUE LENGUETA LINGUETTA
						15	98F	23 823 019	2	TH 9 x 1,25 - 30 VIS SCHRAUBE SCREW TORNILLO VITE
						16	1MA	5 475 209	1	COL
						17	9TT	22 217 019	3	RONDELLE SCHEIBE WASHER ARANDELA RONDELLA
						18	9TT	79 03 056 003	1	ÉCROU MUTTER NUT TUERCA DADO
						19	9AS	79 03 032 003	1	

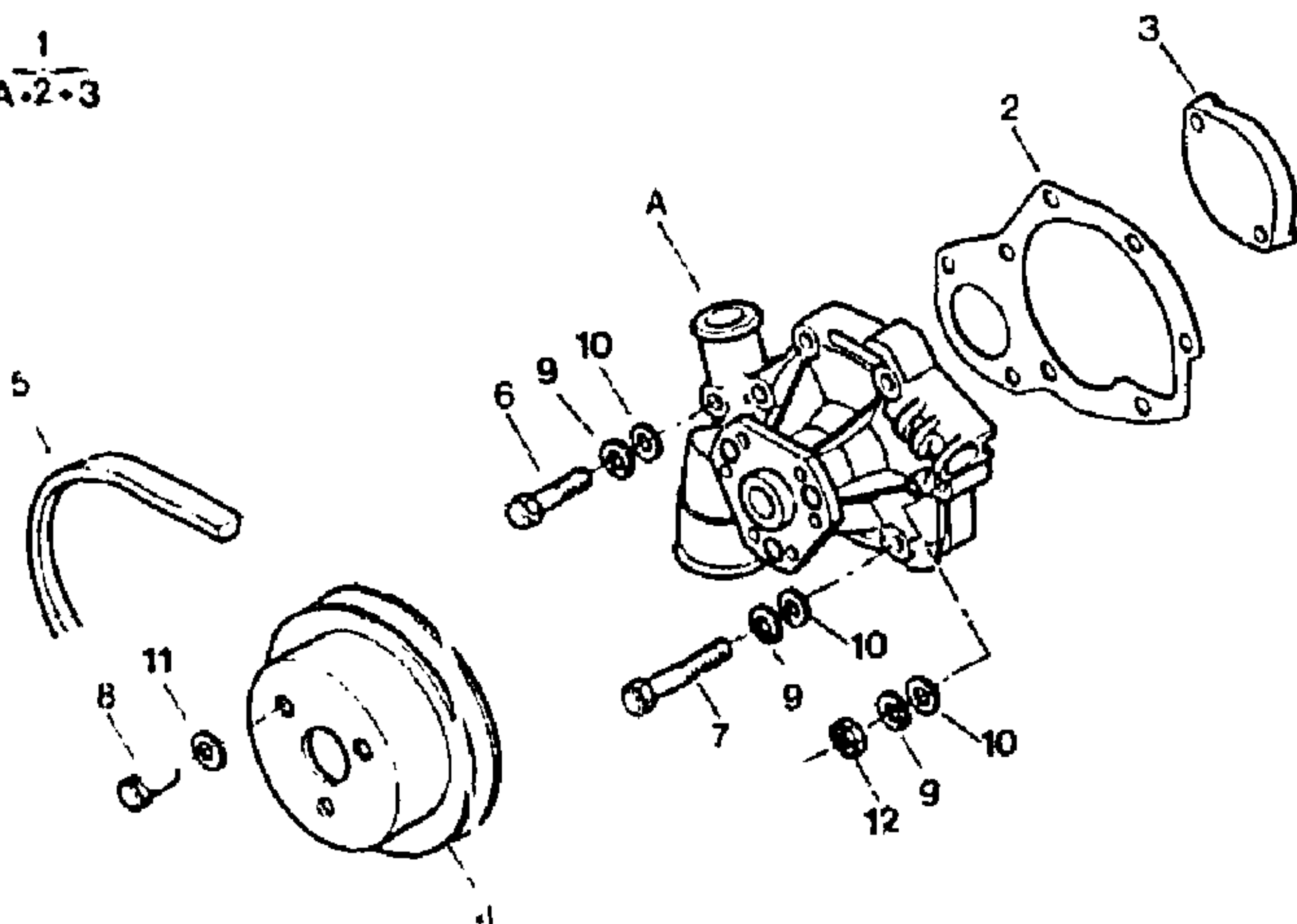
2193

1-231-10

N-08 ↓

POMPE A EAU
WASSERPUMPE
WATER PUMP
BOMBA DE AGUA
POMPA DELL'ACQUA

1
A.2-3



2192

1 231 10

3	1MA	75 513 571 80	1		PLAQUE DE FERMETURE ABSCHLUSSPLATTE CLOSING PLATE PLACA DE CIERRE PLACCA DI CHIUSURA
4	1MA	77 00 638 868	1		POULIE ROLLE PULLEY POLEA PULEGGIA
5	1MA 1MA	95 546 029 77 00 658 289 RP 91 536 308	1 1	CLIMAT	- COURROIE RIEMEN BELT CORREA CINGHIA
6	1MA 1MA	95 493 420 RP 95 493 443 95 493 443	1 1	1a «GATES» CLIMAT 2a «KLEBER» CLIMAT	- -
7	1MA	79 03 001 712 NFP	1	φ 7 x 1,00 - 40	VIS SCHRAUBE SCREW TORNILLO VITE
8	1MA	79 03 027 988	1	COL 7 x 1,00 CLIMAT	-
9	1VD 1VD	79 03 001 713 RP 79 03 101 760 79 03 101 154 77 03 055 031 RP 79 03 055 010	4 3	TH 7 x 1,00 - 40 TH 8 x 1,25 - 14 GW φ 7	- - - RONDELLE SCHEIBE WASHER ARANDELA RONDELLA
10	1MA	79 03 057 003 79 03 053 157 RP 79 03 053 390	8 8	φ 7 x 14	- -
11	3RB	79 03 056 045	3	φ 8	-
12	2VD	79 03 032 036	2	HE 7 x 1,00	ÉCROU MUTTER NUT TUERCA DADO

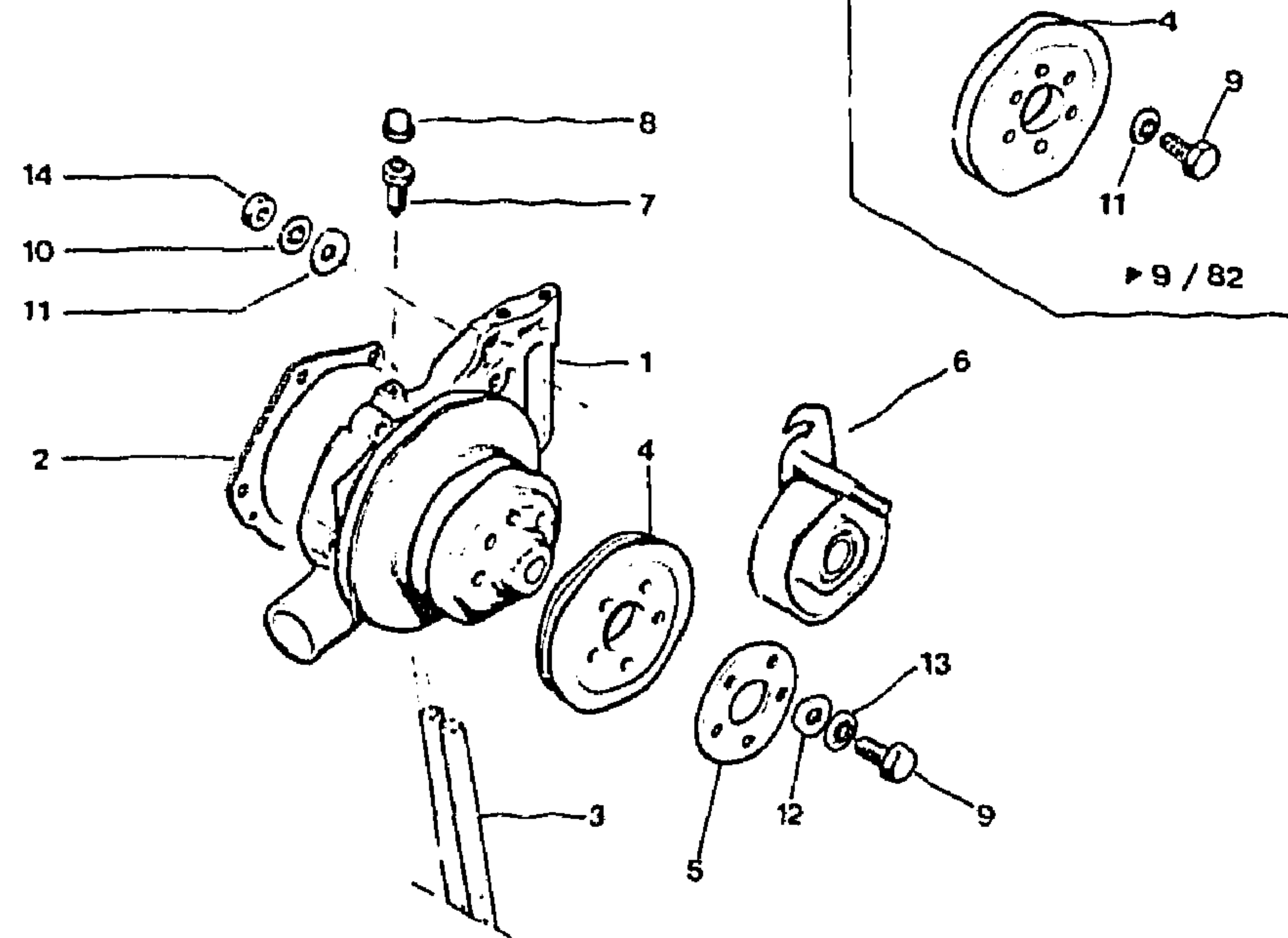
I	NUMEROS	K	«X» 2 L	DESIGNATIONS
1	1MA 77 01 556 717 RP 79 46 002 102	1		POMPE A EAU WASSERPUMPE WATER PUMP BOMBA DE AGUA POMPA DELL'ACQUA
2	1MA 79 46 002 102 1MA 77 00 623 392	1 2	CLIMAT	- JOINT DICHTUNG SEAL JUNTA GUARNIZIONE

2193

1-231-20

N-07 ↓

**POMPE A EAU POUR MOTEUR ESSENCE
WASSERPUMPE F. BENZINMOTOR
WATER PUMP F. PETROL ENGINE
BOMBA DE AGUA DE MOTOR DE GASOLINA
POMPA DELL'ACQUA PER MOTORE BENZINA**



2 192

(10/84)

1-231-20

I	NUMEROS		K	2,35 L TT	DESIGNATIONS
1	1MA	95 542 321		BY-PASS ϕ 10 CLIMAT	POMPE A EAU WASSERPUMPE WATER PUMP BOMBA DE AGUA POMPA DELL'ACQUA
	1MA	95 542 322 RP 95 542 321	1	SAUF CLIMAT	-
2	1MA	75 322 868 RP 96 016 174	1	BY-PASS ϕ 10	JOINT DICHTUNG SEAL JUNTA GUARNIZIONE

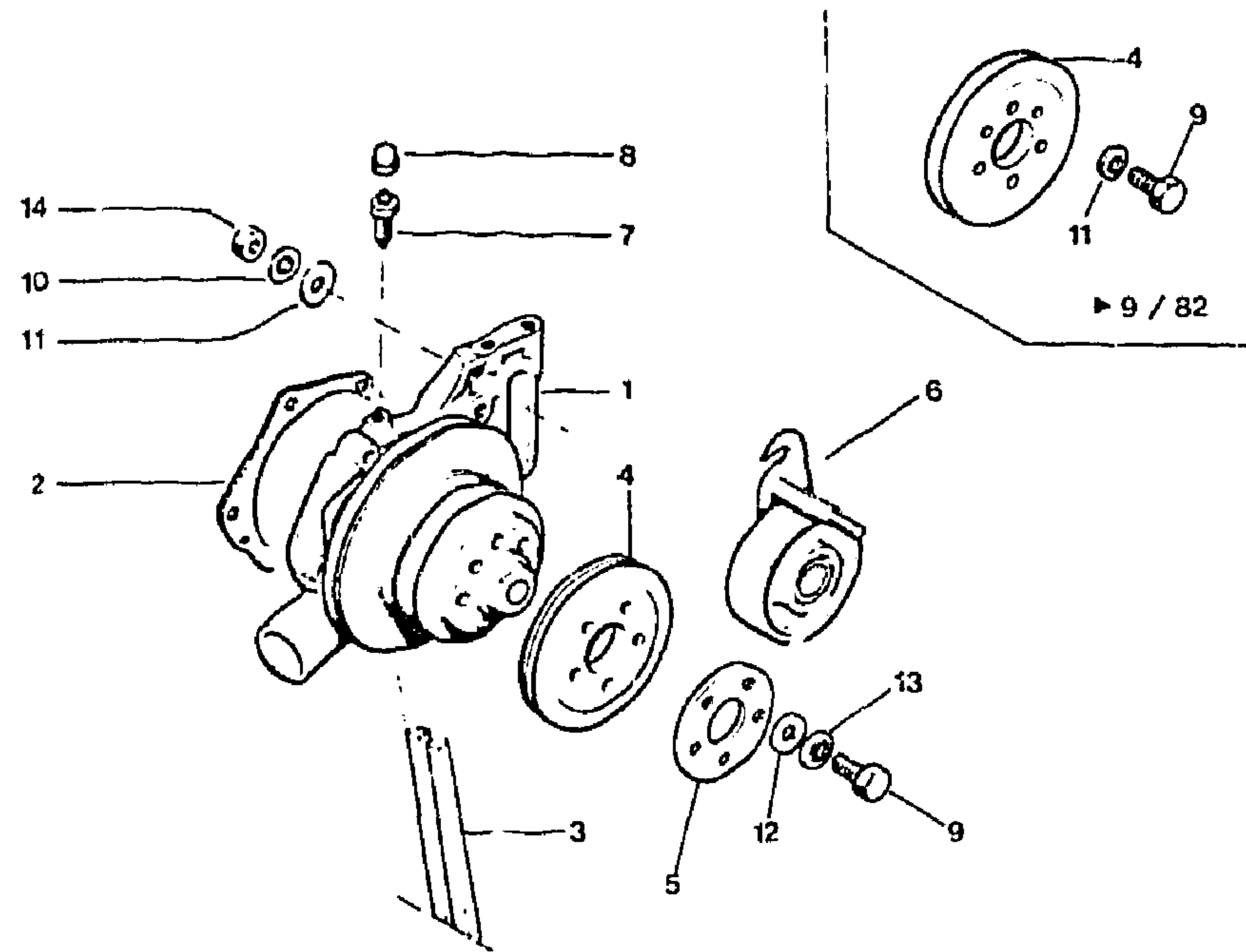
3	1MA	95 492 684 RP 95 493 870	1	1° «KLEBER-COLOMBES»	JEU DE COURROIES SATZ RIEMEN SET OF BELTS JUEGO DE CORREAS SERIE DI CINGHIE
	1MA	95 493 870	1	2° «GATES»	-
	1MA	75 492 161	1	BV AUTO -	-
	1MA	RP 95 494 187	1	«KLEBER-COLOMBES»	-
4	1MA	95 575 211	1	9/82 ▶ RMP 95 535 806 DEO 75 517 361	POULIE COMPRESSEUR R-SCHEIBE F. KOMPRESSOR COMPRESSOR PULLEY POLEA DEL COMPRESOR PULEGGIA COMPRESSORE
	1MA	95 547 697	1	BV AUTO	-
	1MA	75 517 361	1		ENTRETOISE ABSTANDSSTUECK SPACER SEPARADOR DISTANZIALE
5	1MA	75 491 923	1		GALET TENDEUR SPANNROLLE TENSIONING ROLLER RODILLO TENSOR RULLO TENDICINGHIA
6	1MA	75 468 367 RP 95 578 352 DEO 1-79 41 401 043	1		VIS DE PURGE ABLASSSCHRAUBE DRAIN SCREW TORNILLO DE PURGA VITE DI SPURGO
7	4TT	75 434 307	1	▶ 2244	CAPUCHON KAPPE CAP CAPUCHON CAPUCCIO
8	4TT	79 41 401 043	1		-
9	9CD	77 03 001 120 NFP	5	TH 6 x 16 ▶ 9/82	VIS SCHRAUBE SCREW TORNILLO VITE
	1UT	79 03 101 064 RP 79 03 201 020	5	TH 6 x 14 9/82	-
10	9MA	79 03 058 041	1	CO ϕ 8	RONDELLE SCHEIBE WASHER ARANDELA RONDELLA
	9MA	22 965 039	1	8,5 x 24 x 2	-
	1UF	79 03 053 031	5	ϕ 6,5 x 16 x 1	-
	9TT	79 03 058 028	5	CO ϕ 6	-
	9MA	79 03 232 017	1	HE 8 x 1,25	ÉCROU MUTTER NUT TUERCA DADO

2193

1-231-20

N-06 ↓

POMPE A EAU POUR MOTEUR A ESSENCE (Suite)
WASSERPUMPE F. BENZINMOTOR (Forts.)
WATER PUMP F. PETROL ENGINE (Cont.)
BOMBA DE AGUA DE MOTOR DE GASOLINA (Cont.)
POMPA DELL'ACQUA PER MOTORE BENZINA (Cont.)



2 192

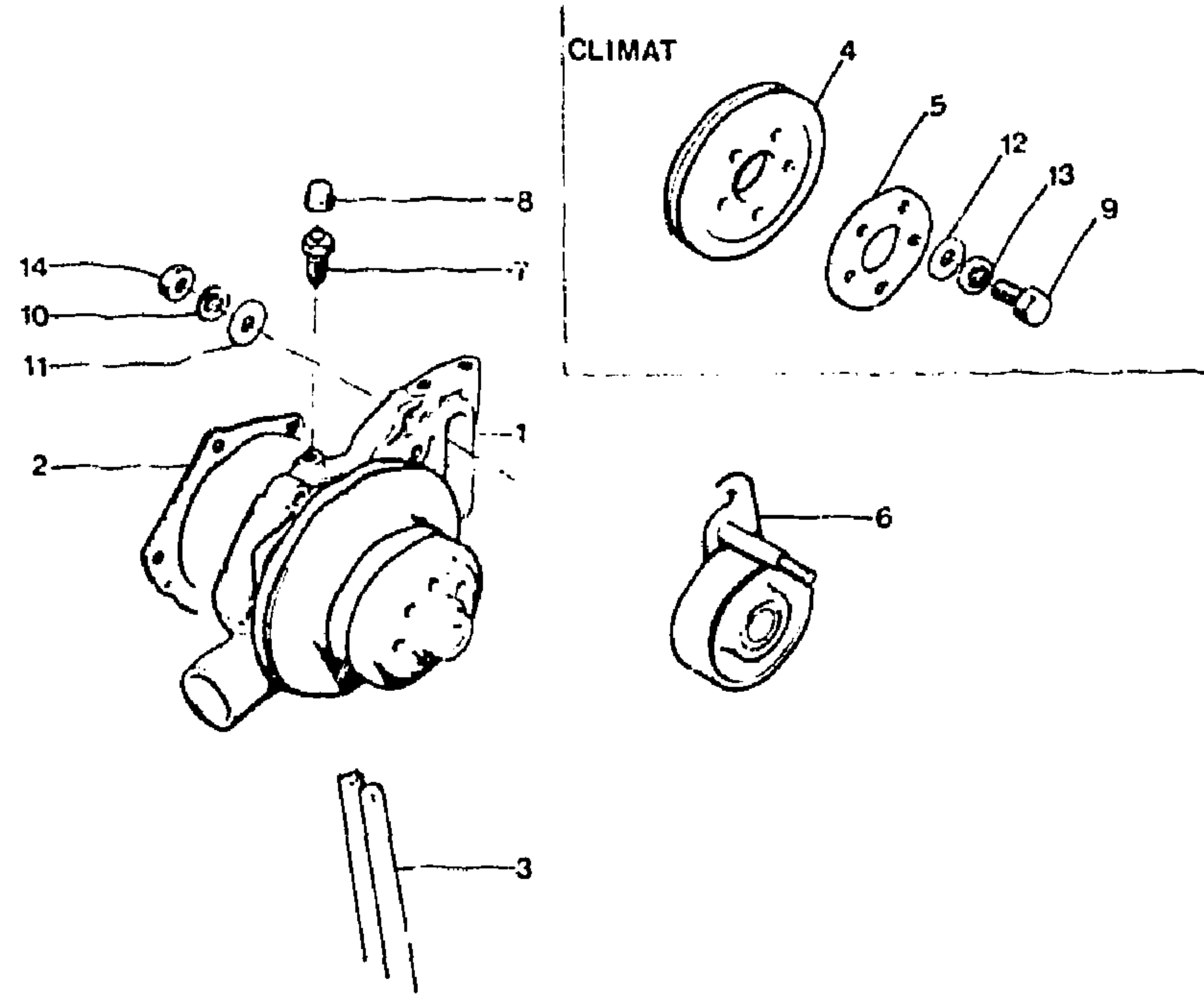
[10/84]

1-231-20

I	NUMEROS		K	2,35 L TT	DESIGNATIONS
4	1MA	95 548 981	1	XT-GE	PIECES SPÉCIALES SPEZIALTEILE SPECIAL PARTS PIEZAS ESPECIALES PEZZI SPECIALI POULIE COMPRESSEUR R-SCHEIBE F. KOMPRESSOR COMPRESSOR PULLEY POLEA DEL COMPRESOR PULEGGIA COMPRESSORE

2193
1-231-21
N-05 ↓

POMPE A EAU POUR MOTEUR ESSENCE
WASSERPUMPE F. BENZINMOTOR
WATER PUMP F. PETROL ENGINE
BOMBA DE AGUA DE MOTOR DE GASOLINA
POMPA DELL'ACQUA PER MOTORE BENZINA



2192

10/84

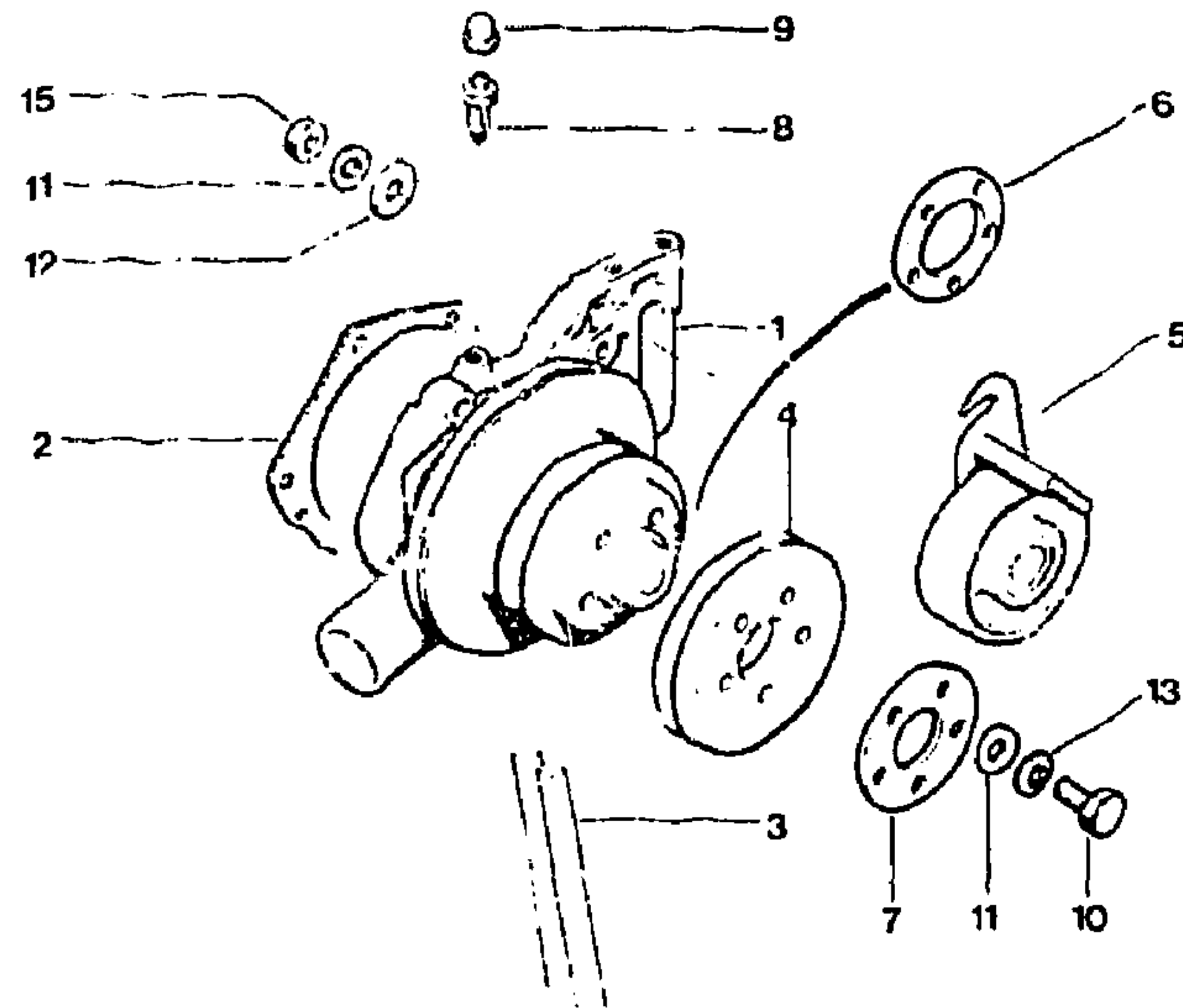
1-231 21

I	NUMEROS	K	2,5 L IE	DESIGNATIONS
1	1MA 95 548 541		BY-PASS Ø 10	POMPE A EAU WASSERPUMPE WATER PUMP BOMBA DE AGUA POMPA DELL'ACQUA
2	1MA 75 522 868 RP 96 016 174	1	BY-PASS Ø 10	JOINT DICHTUNG SEAL JUNTA GUARNIZIONE

3	1MA 95 494 188 RP 75 524 245	1	10 «KLÉBER-COLOMBES»	JEU DE COURROIES SATZ RIEMEN SET OF BELTS JUEGO DE CORREAS SERIE DI CINGHIE
	1MA 95 493 058 RP 75 524 245	1	20 «GATES»	-
4	1MA 95 575 211	1	▷ 2791	POULIE COMPRESSEUR R-SCHEIBE F. KOMPRESSOR COMPRESSOR PULLEY POLEA DEL COMPRESOR PULEGGIA COMPRESSORE
	1MA 95 595 499	1	2792 ▷	-
	1MA 95 547 697	1	BV AUTO	-
5	1MA 75 517 361	1		ENTRETOISE ABSTANDSSTUECK SPACER SEPARADOR DISTANZIALE
6	1MA 75 491 923	1		GALET TENDEUR SPANNROLLE TENSIONING ROLLER RODILLO TENSOR RULLO TENDICINGHIA
7	1MA 95 578 352	1		VIS DE PURGE ABLASSCHRAUBE DRAIN SCREW TORNILLO DE PURGA VITE DI SPURGO
8	3TT 79 41 401 043	1		CAPUCHON KAPPE CAP CAPUCHON CAPPuccio
9	1UT 79 03 101 064 RP 79 03 201 020	5	TH 6x14	VIS SCHRAUBE SCREW TORNILLO VITE
10	9MA 79 03 058 041	1	CO Ø 8	RONDELLE SCHEIBE WASHER ARANDELA RONDELLA
	9MA 22 965 039	1	8,5x24x2	-
	1BF 79 03 053 031	5	Ø 6,5x16x1	-
	9TT 79 03 058 028	5	CO Ø 6	-
	9MA 79 03 232 017	1	HE 8x1,25	ÉCROU MUTTER NUT TUERCA DADO

2193
1-231-30
N-04 ↓

POMPE A EAU POUR MOTEUR DIESEL
WASSERPUMPE F. MOTOR
WATER PUMP F. ENGINE
BOMBA DE AGUA DE MOTOR
POMPA DELL'ACQUA PER MOTORE



2192

[10/84]

1-231-30

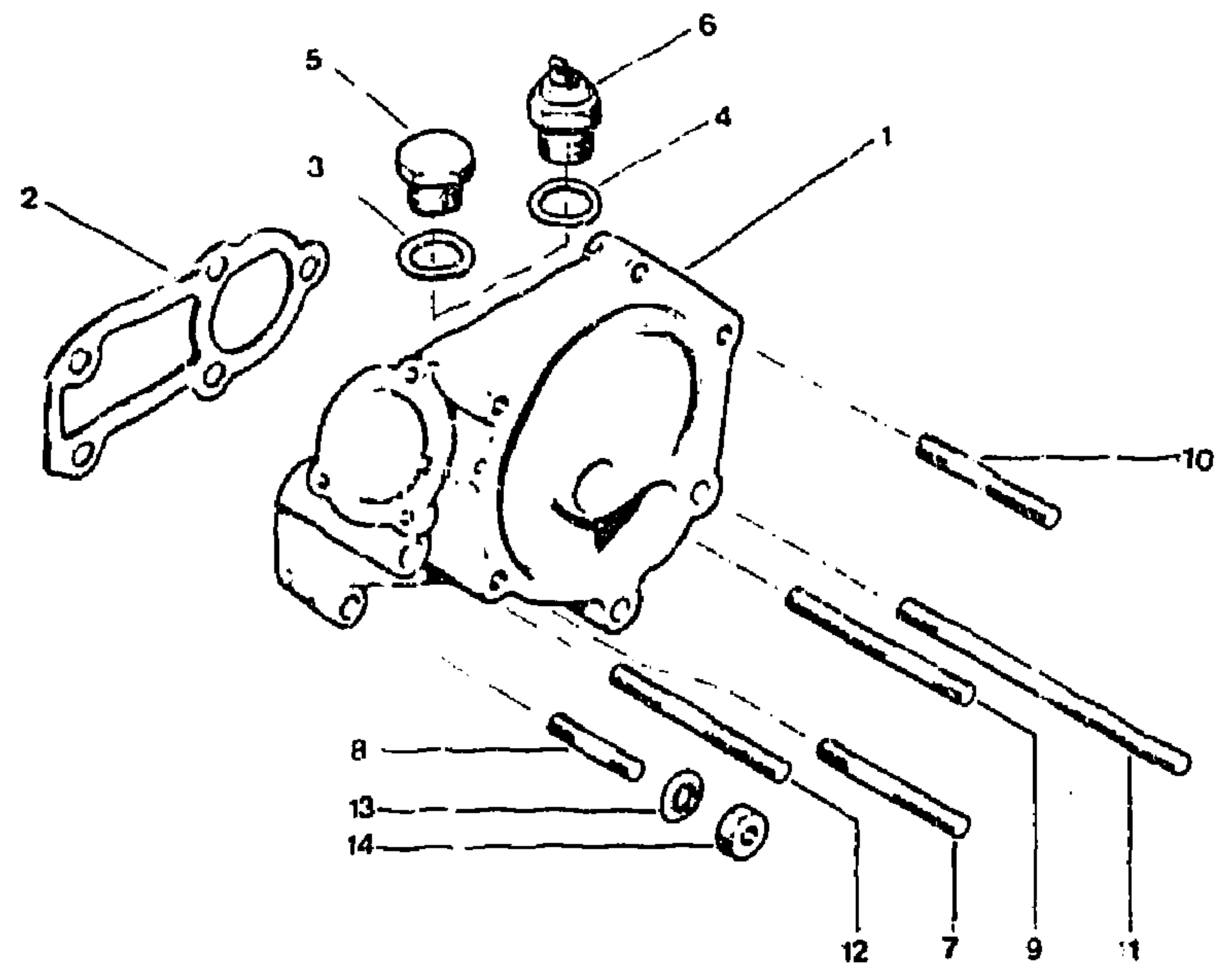
I	NUMEROS		K	BV 4 - BV 5 CLIMAT	DESIGNATIONS
1	1MA	95 548 541		BY-PASS Ø 10 CLIMAT	POMPE A EAU WASSERPUMPE WATER PUMP BOMBA DE AGUA POMPA DELL'ACQUA
2	1MA	75 530 147 RP 95 548 541 75 522 868 RP 96 016 174	1	SAUF CLIMAT BY-PASS ▶ 10	JOINT DICHTUNG SEAL JUNTA GUARNIZIONE

3	1MA	95 494 188 RP 75 524 245			
4	1MA	95 493 868 RP 75 524 245			
5	1MA	95 595 499			
6	1MA	95 541 477			
7	1MA	75 517 361			
8	1MA	95 578 552			
9	1MA	75 434 307			
10	4TT 9CD	79 41 401 043 77 03 001 120 NFP			
11	1VD 9MA	77 03 001 123 79 03 058 041			
12	9MA	22 965 039			
13	9TT	79 03 058 028			
14	1BF	79 03 053 031			
15	9MA	79 03 232 017			

1	10 «KLÉBER- COLOMBES»			JEU DE COURROIES SATZ RIEMEN SET OF BELTS JUEGO DE CORREAS SERIE DI CINGHIE
1	20 «GATES»			—
1	9/82 ▶ 2791 RMP 95 535 806 DEO 75 517 361			POULIE COMPRESSEUR R-SCHEIBE F. KOMPRESSOR COMPRESSOR PULLEY POLEA DEL COMPRESOR PULEGGIA COMPRESSORE
1	2792 ▶			—
1	5 Ø 7 ▶ 2791			GALET TENDEUR SPANNROLLE TENSIONING ROLLER RODILLO TENSOR RULLO TENDICINGHIA
1	5 Ø 6,5			—
1	2245 ▶ RMP 75 468 367 DEO 1-79 41 401 043			VIS DE PURGE ABLASSCHRAUBE DRAIN SCREW TORNILLO DE PURGA VITE DI SPURGO
1	▶ 2244			CAPUCHON KAPPE CAP CAPUCHON CAPPuccio
1	2245 ▶			—
5	TH 6x16 ▶ 9/82			VIS SCHRAUBE SCREW TORNILLO VITE
5	TH 6x23-NFP 9/82 ▶			—
1	CO Ø 8			RONDELLE SCHEIBE WASHER ARANDELA RONDELLA
1	8,5x24x2			—
5	CO Ø 6			—
5	Ø 6,5x18x1			—
1	HE 8x1,25			ÉCROU MUTTER NUT TUERCA DADO

2193
1-231-40
N-03 ↓

COUVERCLE - FIXATION POMPE A EAU
DECKEL - BEFESTIGUNG DER WASSERPUMPE
COVER - SECURING F. WATER PUMP
TAPA - SUJECION DE BOMBA AGUA
COPERCHIO - FISSAGGIO POMPA DELL'ACQUA



2 1-2

1 231 40

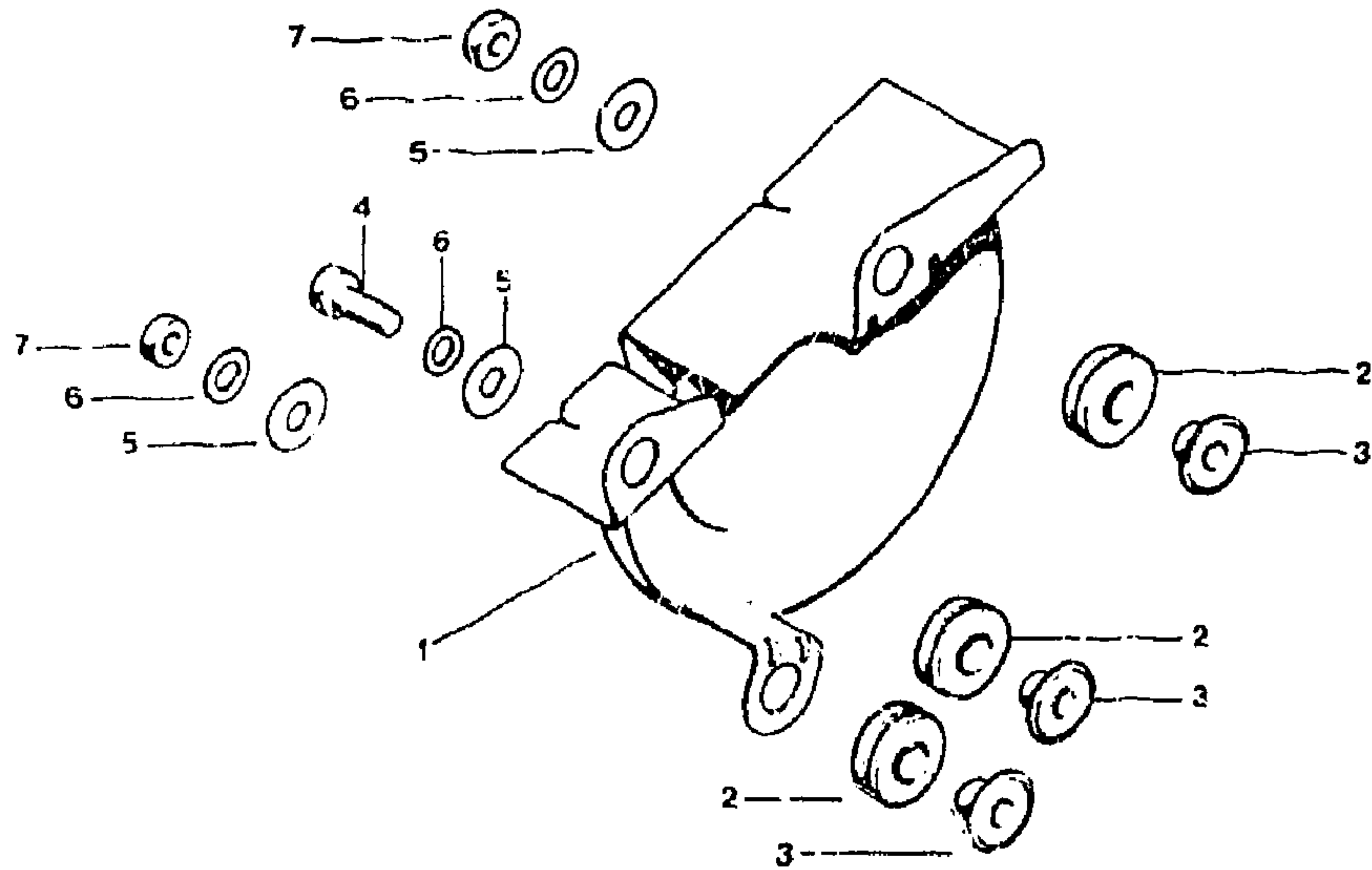
5	1GX	95 541 555	1	CHC 18 x 1,50
6	1UT	95 494 830	1	«JAEGER»
7	1BF	96 015 582	1	φ 8 x 1,25 - 82
8	6MA	26 162 149	1	φ 8 x 1,25 - 37
9	1MA	26 162 279	1	φ 8 x 1,25 - 87
10	1MA	26 163 099	3	φ 8 x 1,25 - 64
11	1MA	26 163 109	2	φ 8 x 1,25 - 142
12	1MA	26 165 439	1	φ 8 x 1,25 - 87
13	9MA	79 03 058 030	?	CO φ 8
14	2MA	79 03 232 017	?	HE 8 x 1,25

BOUCHON
STOPFEN
PLUG
TAPON
TAPPO
THERMISTANCE
WAERMESCHALTER
TEMPERATUR SWITCH
TERMISTENCIA
TERMISTENZA
GOUJON
STEBBOLZEN
STUD
ESPARRAGO
PRIGIONIERO
-
-
-
-
-
RONDELLE
SCHEIBE
WASHER
ARANDELA
RONDELLA
ÉCROU
MUTTER
NUT
TUERCA
DADO

I	NUMEROS		K	TT	DESIGNATIONS
1	1MA	75 523 940 RP 95 647 747	1	BY-PASS φ 10	COUVERCLE DECKEL COVER TAPA COPERCHIO
2	1MA	96 043 010	1	RM 75 477 980	JOINT DICHTUNG SEAL JUNTA GUARNIZIONE
3	1MA	22 416 009	1	CU - 18 x 24 x 1,5	-
4	5VD	79 03 062 004	1	CU - 18,4 x 23 - 1,2	-

2193
1-231-50
N-02 ↓

PROTECTEUR DE COURROIE
RIEMENABSCHIRMUNG
BELT PROTECTOR
PROTECTOR DE CORREA
PROTETTORE CINGHIA



2 137

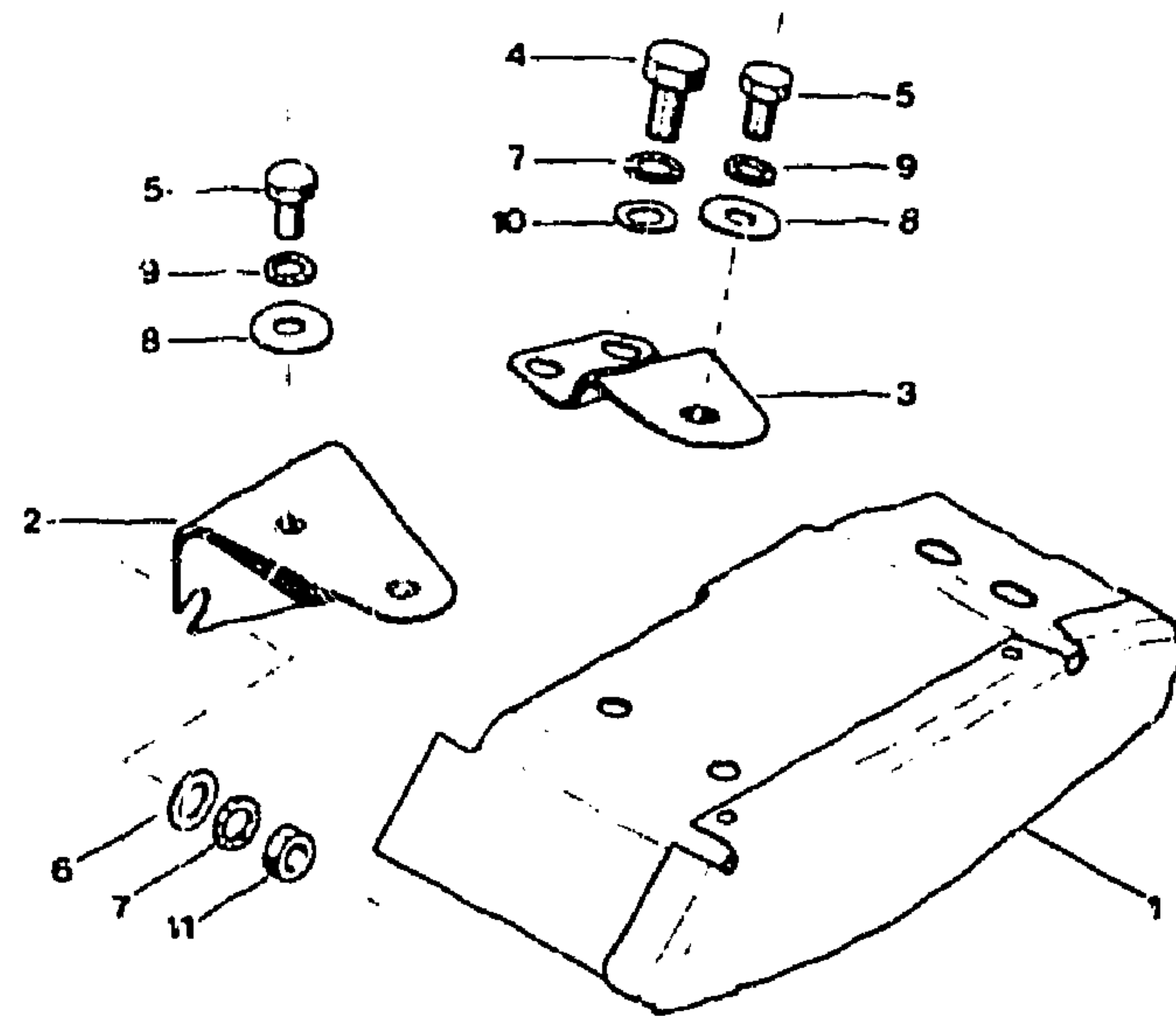
1 231 50

3	1MA	77 00 616 373	3	
4	1MA	77 03 001 036 NFP	1	TH 7 x 30
5	1VD	79 03 053 038	3	7 x 20
6	1VD	79 03 056 143	3	
7	2VD	79 03 032 036	2	HE 7 x 1,00

COUPELLE
TELLERSCHEIBE
CAP
COPELA
SCODELLINO
VIS
SCHRAUBE
SCREW
TORNILLO
VITE
RONDELLE
SCHEIBE
WASHER
ARÁNDELA
RONDELLA
—
ÉCROU
MUTTER
NUT
TUERCA
DADO

1	NUMEROS		K	«X» 2 L SAUF CLIMAT	DESIGNATIONS
1	1MA	95 544 324	1		PROTECTEUR ABSCHIRMUNG PROTECTOR PROTECTOR PROTETTORE
2	1MA	77 00 634 996	3		TAMPON PUFFER BUFFER TOPE TAMPONE

2193 1-231-52 P-01 ↑	PROTECTEUR DE COURROIE ABSCHIRMUNG DES RIEMEN BELT PROTECTOR PROTECTOR DE CORREA PROTETTORE PER CINGHIA	2 3 4	1MA 1MA 1MA 1MA	95 538 048 95 535 808 RP 95 596 414 95 538 052 79 03 201 034	1 1 1 2	AV - SAUF CLIMAT AV - CLIMAT AR TH 8 x 1,5 - 32	PATTE LASCHE BRACKET PATA STAFFA - VIS SCHRAUDE SCREW TORNILLO VITE -
----------------------------	--	-------------	--------------------------	--	------------------	--	--



5 6	9TT 1VD	22 355 016 - NFP 25 37 953 392	3 2	TH 7 x 1,00 - 14 φ 8,2	- RONDELLE SCHEIBE WASHER ARANDELA RONDELLA
7 8 9 10 11	9TT 2AA 1VD 9GX 2VD	79 03 231 7 4 79 03 953 374 79 03 056 012 22 541 019 26 151 079	4 3 3 2 2	φ 8,5 x 14 7,5 x 20 x 2 - NFP φ 7 8,5 x 15 x 2 HE 8 x 1,25	- - - - ÉCROU MUTTER NUT TUERCA DADO

2192

1 231 52

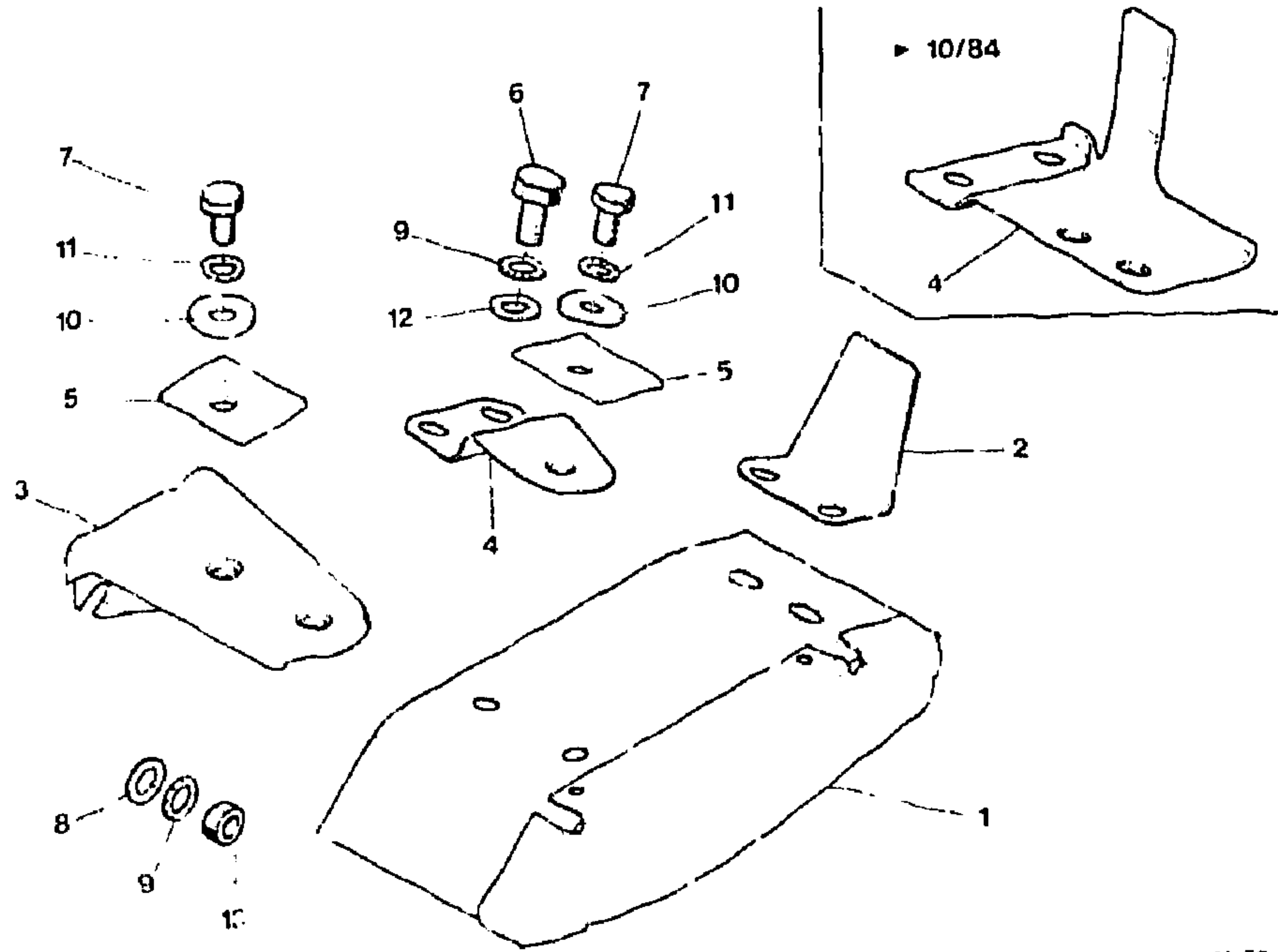
I	NUMEROS		K	-- ESS 2,35 L TT ▶ 7/83 (LH) (S) GE 7/83▶ - DI 2,5 L ▶ 2914	DESIGNATIONS
1	1MA	95 535 809 RP 95 596 421	1		PROTECTEUR DE COURROIE ABSCHIRMUNG F. RIEMEN BELT PROTECTOR PROTECTOR DE CORREA PROTETTORE CINGHIA
	1MA	95 547 695	1	BV AUTO CLIMAT	

2193

1-231-53

P-02 ↑

PROTECTEUR DE COURROIE
ABSCHIRMUNG DES RIEMEN
BELT PROTECTOR
PROTECTOR DE CORREA
PROTETTORE PER CINGHIA



2192

10 84

1.231-53

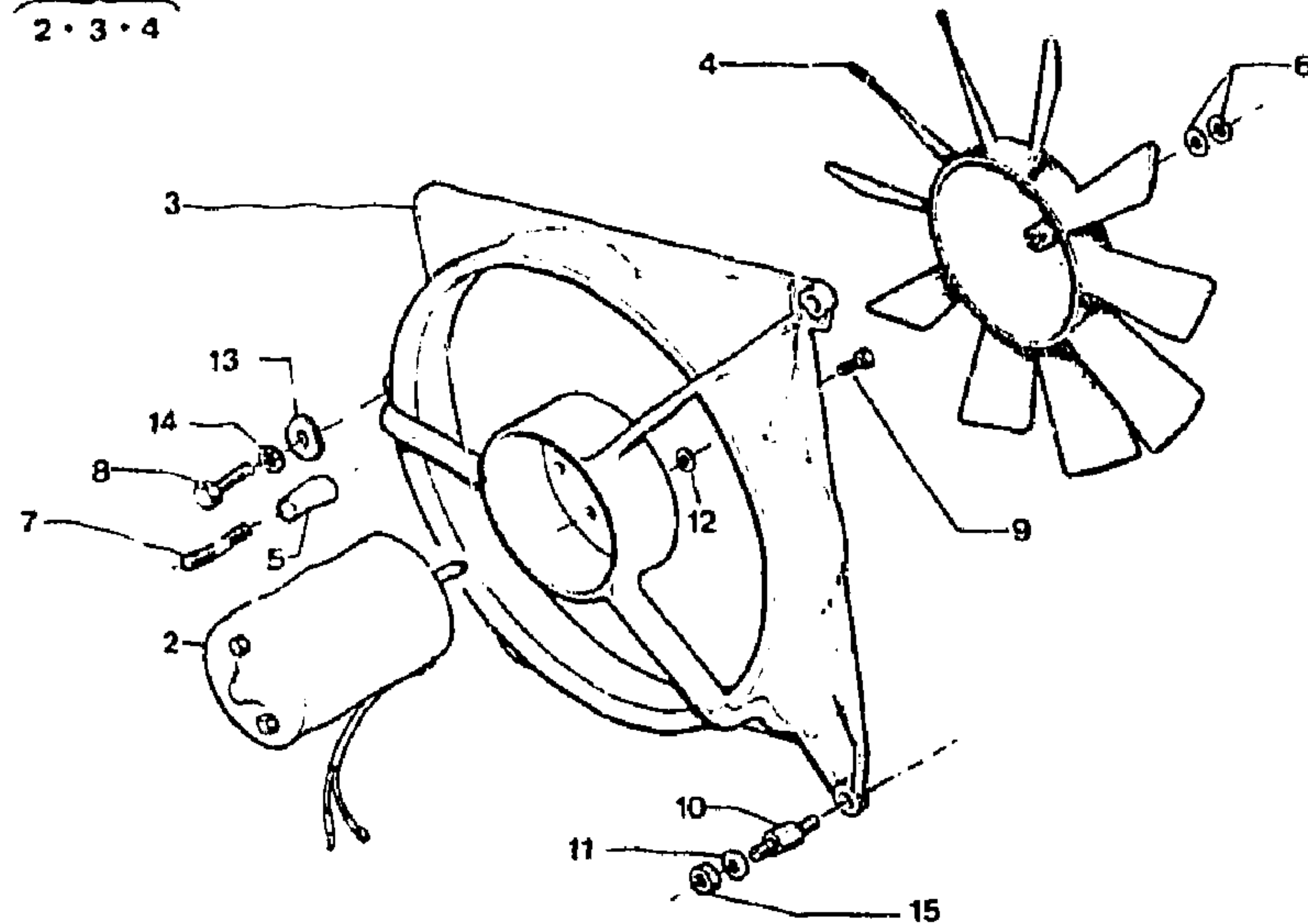
I	NUMEROS		K	2,5 L IE 2,5 L DI 2915 ▶	DESIGNATIONS
1	1MA	95 596 418	1	TT ▶ 2944 BV AUTO CLIMAT 2945 ▶	PROTECTEUR ABSCHIRMUNG F. RIEMEN BELT PROTECTOR PROTECTOR DE CORREA PROTETTORE CINGHIA
	1MA	95 596 421	1	TT 2945 ▶	-
2	1MA	95 610 370	1	SAUF CLIMAT ESS TURBO 2884 ▶	-

3	1MA	95 596 414	1	AV	PATTE LASCHE BRACKET PATA STAFFA
4	1MA	95 538 052	1	AR 2884 ▶ RMP 95 596 416 ▶ 2883 DEO 1 - 95 610 370	-
5	1MA	95 606 987	3	CC - ESS TURBO 2884 ▶ TT 2945 ▶	ENTRETOISE ABSTANDSSTUECK SPACER SEPARADOR DISTANZIALE
6	1MA	79 03 201 034	2	TH 8 x 1,25 - 32	VIS SCHRAUBE SCREW TORNILLO VITE
7	9TT	23 455 019	3	TH 7 x 1,00 - 14 - NFP	-
8	1VD	79 03 053 392	2	φ 8,2	RONDELLE SCHEIBE WASHER ARANDELA RONDELLA
9	9TT	79 03 056 014	4	φ 8,5 x 14	-
10	9AA	79 03 053 374	3	7,5 x 20 x 2 - NFP	-
11	1VD	79 03 056 012	3	φ 7	-
12	9GX	22 541 019	2	8,5 x 15 x 2	-
13	2VD	26 151 079	2	HE 2 x 1,25	ÉCROU MUTTER NUT TUERCA DADO

2193
1-241-10
P-03 ↑

MOTO-VENTILATEUR
ELEKTROVENTILATOR
ELECTRIC-FAN
MOTO-VENTILADOR
MOTOVENTILATORE

1
2 · 3 · 4



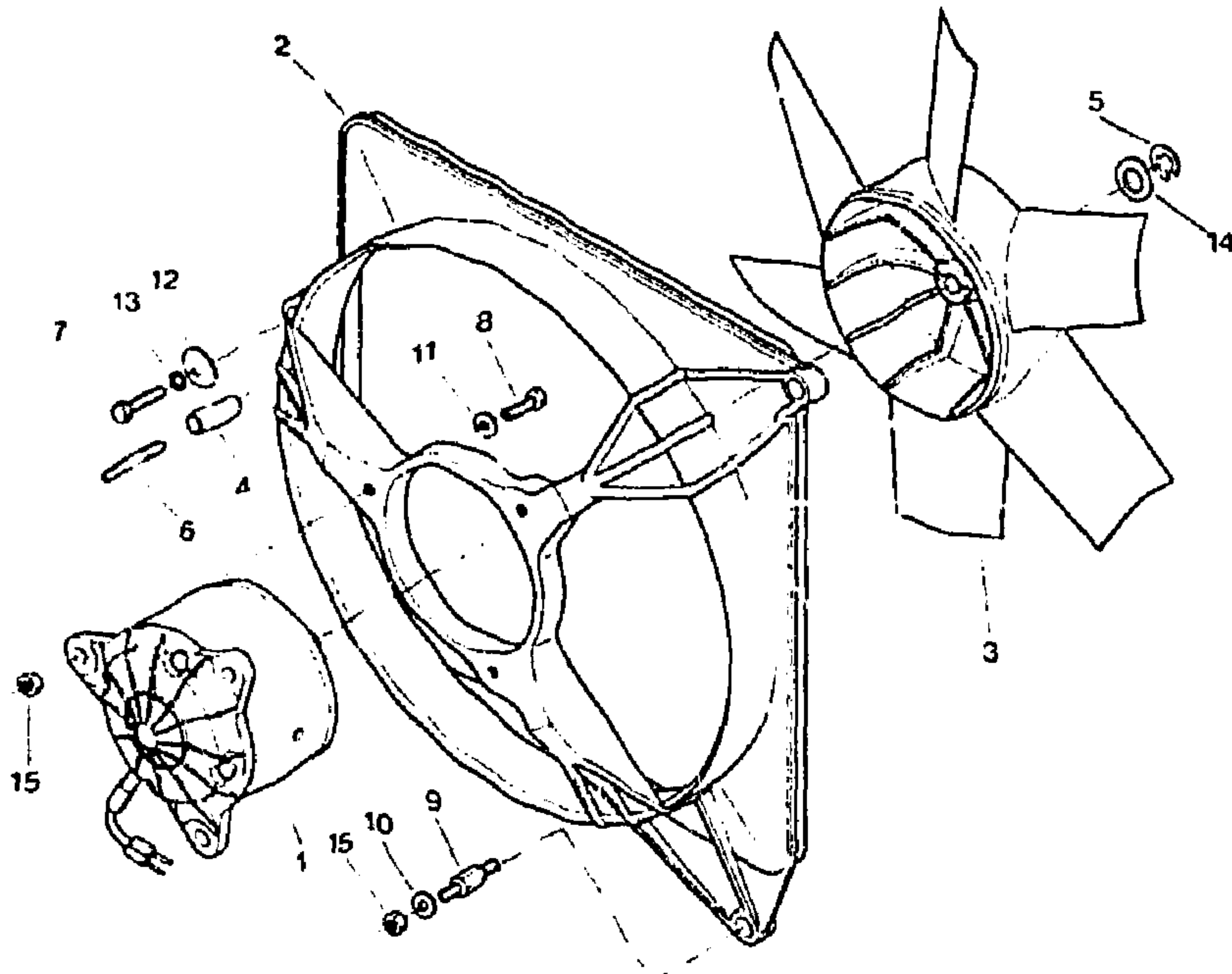
2192

1 241 10

I	NUMEROS	K	to «SOFICA»	DESIGNATIONS
1	1MA 95 606 256	1	9/83 ▶	MOTO-VENTILATEUR ELEKTROVENTILATOR ELECTRIC FAN MOTO-VENTILADOR MOTOVENTILATORE
2	1MA 75 491 991 RP 95 606 256	1 2	«SEV-MARCHAL» CLIMAT - PO - DI ▶ 9/83	MOTEUR ÉLECTRIQUE ELEKTROMOTOR ELECTRO-MOTOR MOTOR ELECTRICO MOTORE ELETTRICO
3	1MA 95 546 451	1		1 φ 115 CLIMAT - PO - DI
4	1MA 95 534 810	1		10 PALES ▶9/83
5	1MA 75 516 422 1MA 95 611 214 6MA 5 504 237	1 1 6		7 PALES - GE ▶9/83 6 PALES 9/83 ▶
6	1MA 5 414 714	1 2		CLIMAT - PO - DI
7	6MA 75 522 872	4		φ 6 x 1,00 - 68
8	9MA 79 03 201 140	3		TH 6 x 1,00
9	9TT 79 03 201 140	3		TH 6 x 1,00 - 18
10	6MA 79 03 027 985	2		COL φ 6 x 1,00
11	1MA 26 192 389 RP 79 03 053 028	3		6 x 12 x 1
12	9TT 79 03 058 028	3		CO φ 6 x 14
13	9TT 22 782 019 RP 79 03 053 033	6		φ 6 x 20
14	9TT 79 03 056 008	6		CR φ 6
15	2VD 25 260 019	6		HE 6 x 1,00
	1MA 75 530 716 RP 95 618 399	1		ENS ESS - 2,35 L DI - 2,5 L
	6MA 75 526 437	1		ENS «X» ATTREM
				SUPPORT HALTERUNG BRACKET SOPORTE SUPPORTO HÉLICE FLUEGELRAD VANE WHEEL HELICE E_LICA - - ENTRETOISE ABSTANDSSTUECK SPACER SEPARADOR DISTANZIALE JEU DE PIECES SATZ ANSCHLAGTEILE SET OF STOP PARTS JUEGO DE PIEZAS DE TOPE SERIE DI PEZZI ARRES'O GOUJON STEBBOLZEN STUD ESPARRAGO PRIGIONIERO VIS SCHRAUBE SCREW TORNILLO VITE - - RONDELLE SCHEIBE WASHER ARANDELA RONDELLA - - - ÉCROU MUTTER NUT TUERCA DADO POUR ADAPTATION 2e VENTILAT. ANBAUTEILE F. 2. VENTILATOR FITTING PARTS F. 2ND FAN PIEZAS ADAPTACION 2. VENT. PEZZI ADATTAMENTO 2. VENT. COLLECTEUR D'AIR LUFTFUEHRBLECH AIR INTAKE COLECTOR DE AIRE CONVOGLIATORE ARIA

2193
1-241-20
P-04 ↑

VENTILATEUR
VENTILATOR
FAN
VENTILADOR
VENTILATORE



2192

1.241.20

3	1MA	95 567 915	2		VENTILATEUR 6 PALES VENTILATOR FAN VENTILADOR VENTILATORE
4	6MA	5 504 237	6		ENTRETOISE ABSTANDSSTUECK SPACER SEPARADOR DISTANZIALE
5	1UT	ZF 04 351 552	2		ANNEAU ÉLASTIQUE FEDERRING SPRING RING ANILLO ELASTICO ANELLO ELASTICO
6	6MA	75 522 872	4	Ø 6x1,00 - 68	GOUJON STEBOLZEN STUD ESPARRAGO PRIGIONIERO
7	9MA	23 684 019 RP 79 03 201 140	3	TH 6x1,00	VIS SCHRAUBE SCREW TORNILLO VITE
8	9TT	23 682 019 RP 79 03 201 140	3	TH 6x1,00 - 18	-
9	6MA	79 03 027 985	2	COL 6x1,00	-
10	1MA	26 192 389 RP 79 03 053 028	3	6x12x1	RONDELLE SCHEIBE WASHER ARANDELA RONDELLA
11	9TT	79 03 058 028	3	CO Ø 6x14	-
12	9TT	79 03 053 033	6	Ø 6x20	-
13	9TT	79 03 056 008	6	CR C 6	-
14	1UT	ZF 05 934 435	2		-
15	2VD	79 03 032 009 RP 25 260 019	6	HE 6x1,00	ÉCROU MUTTER NUT TUERCA DADO

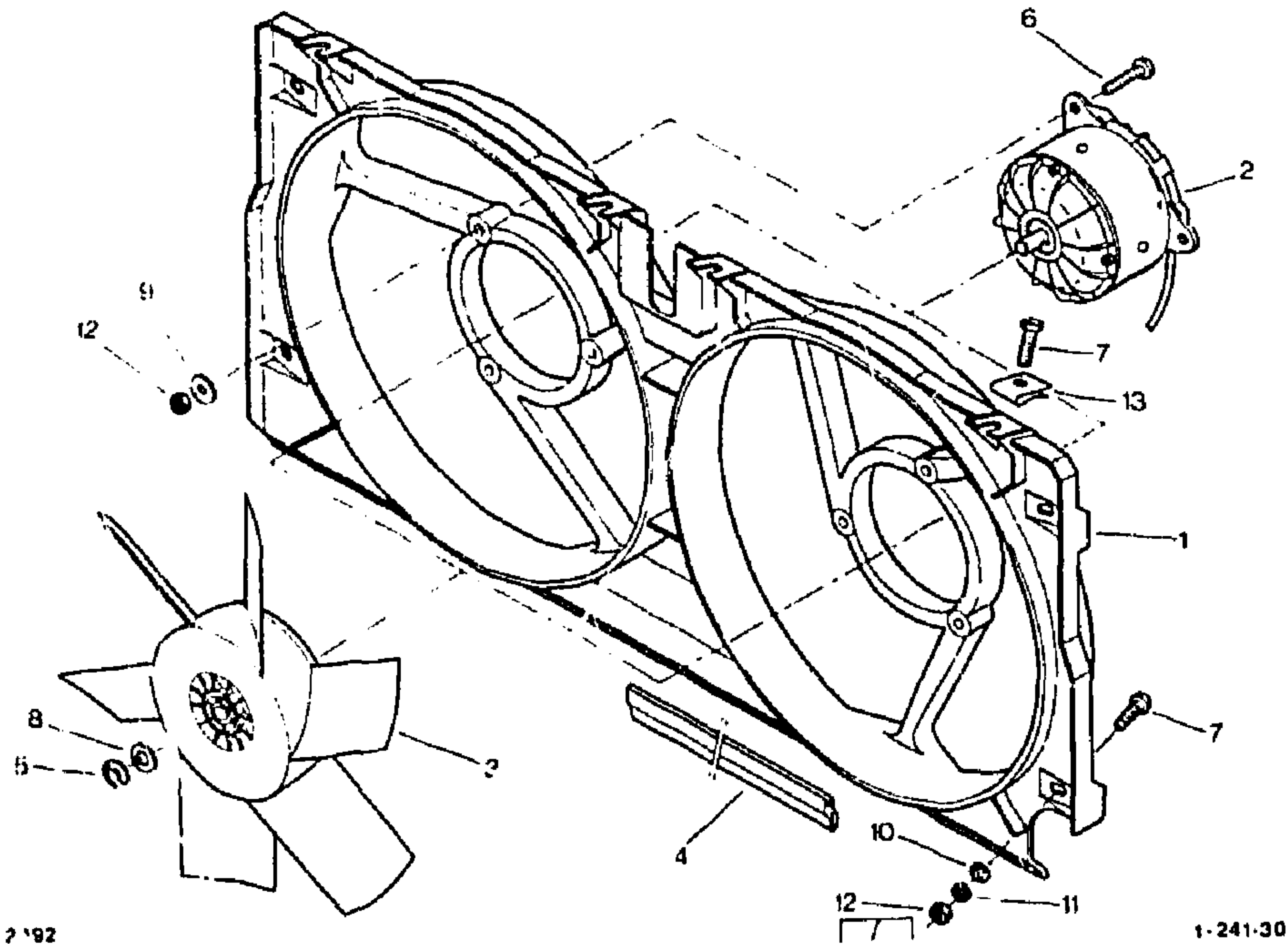
1	NUMEROS		K	2o «GATE»	DESIGNATIONS
1	1MA	95 566 073 RP 95 583 501	2	▶ 7/82	MOTEUR ÉLECTRIQUE ELEKTROMOTOR ELECTRO MOTOR MOTOR ELECTRICO MOTORE ELETTRICO
	1MA	95 583 501	2	«GATE» 7/82 ▶ RMP 95 566 072 GE	- -
2	1MA	95 567 919	2		SUPPORT HALTERUNG BRACKET SOPORTE SUPPORTO

2193

1-241-30

P-05 ↑

VENTILATEUR
VENTILATOR
FAN
VENTILADOR
VENTILATORE



2192

1-241-30

QTY	UNIT	PART NO	QTY	DESCRIPTION	UNIT	DESCRIPTION
1	1MA	95 603 285			φ 328	VENTILATEUR 6 PALES VENTILATOR ZU 6 BLÄDERN FAN - 6 BLADES VENTILADOR DE 6 ASPAS VENTOLA A 6 PALE ÉTANCHEITÉ ABDICHTUNG SEALING ESTANQUEIDAD TENUTA ANNEAU ÉLASTIQUE FEDERRING FLEX. RING ANILLO ELASTICO ARRESTO ELASTICO
4	1MA	95 583 932 RP 95 631 545	1			
5	1UT	ZF 04 351 552	2			
6	1MA	79 03 001 037	6		THRI 6 x 1,00 - 30	VIS SCHRAUBE SCREW TORNILLO VITE
7	1UT	77 03 001 447	6		THRI 6 x 1,00 - 25 -NFP	
8	1UT	ZF 05 934 435	2			RONDELLE SCHEIBE WASHER ARANDELA RONDELLA
9	9TT	79 03 058 028	6			
10	1VD	79 03 053 033	2		φ 6 x 18 x 2	
11	9TT	79 03 056 008	2		ÉLAS 6 x 11,3	
12	2VD	25 260 019	6			ÉCROU MUTTER NUT TUERCA DADO
13	1MA	79 03 046 063	6		CLIP	

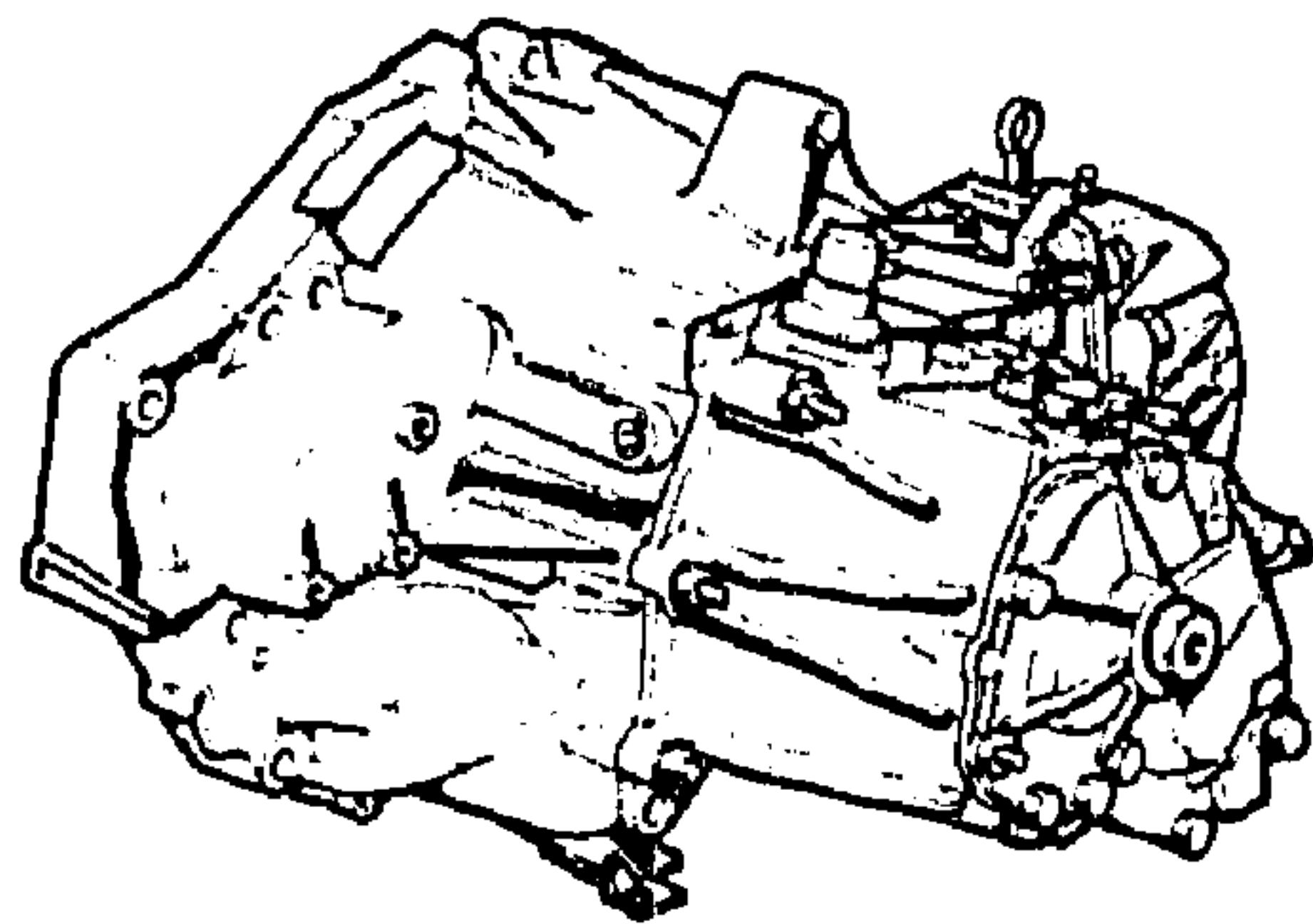
QTY	UNIT	NUMEROS	K	DI 2,5 L TURBO ESS 2,5 L TURBO	DESIGNATIONS
1	1MA	95 561 129	1		PANNEAU TRAGRAHMEN SUPPORT FRAME PANEL SOPORTE PANNELLO SUPPORTO
2	1MA	95 583 501	2		MOTEUR MOTOR ENGINE MOTOR MOTORE

2193

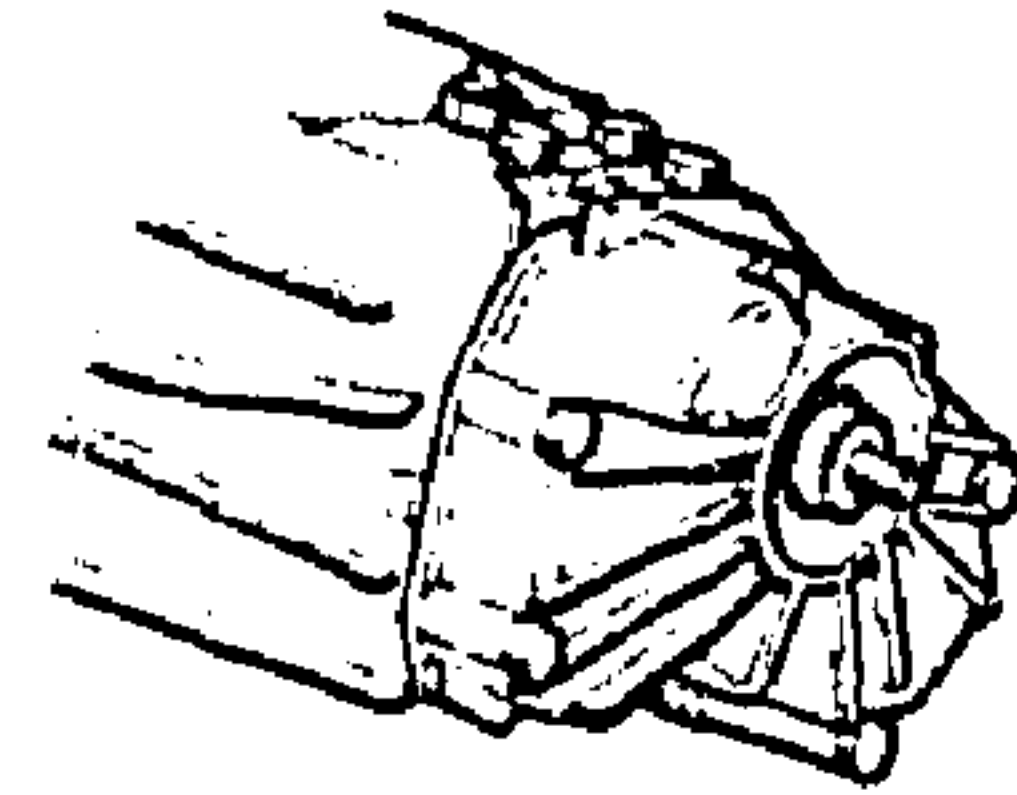
1-330-10

P-06 ↑

**BOITE DE VITESSES COMPLETE
KOMPLETE GETRIEBE
COMPLETE GEARBOX
CAJA DE VELOCIDADES COMPLETA
SCATOLA CAMBIO COMPLETA**



BV.4



BV.5

2192

02/85

1-330-10

I	NUMEROS	K	«X» - 2 L	DESIGNATIONS
1MA	95 557 826 NFP	1	DNA - C 13 x 59 REP «478»	BOITE 4 VITESSES 4-GANGGETRIEBE 4-SPEED GEARBOX CAJA DE 4 VELOCIDADES S.C. A 4 VELOCITA
1MA	95 557 827	1	DA - C 13 x 59 ▶ 6/84 REP «479»	-
1MA	95 609 121	1	DA - C 14 x 61 6/84 ▶ REP «2 GE 65» «2 GE 66»	- PRISE DE MOUVEMENT 29 x 15 - ANTRIEBSRITZEL 29 x 15 - DRIVE PIGNON 29 x 15 - TOMA DE MOVIMIENTO 29 x 15 - PRESA MOVIMIENTO 29 x 15

1MA 95 567 499
RP95 575 774

1MA 95 575 774

1MA 95 607 624

1MA 95 609 622
RP95 631 609

1 REP «512» C 13 x 59
▶ 10/81

1 REP «2 GE 18»
10/81 ▶ 6/84

1 REP «522» C 13 x 59
OPTION «TRX» 2670 ▶
«LEADER»
C 13 x 59-REP «2GE61»
C 14 x 61 2791 ▶
REP «2 GE 69»
«2 GE 70»

BOITE 5 VITESSES
5-GANGGETRIEBE
5-SPEED GEARBOX
CAJA DE 5 VELOCIDADES
S.C. A 5 VELOCITA

-

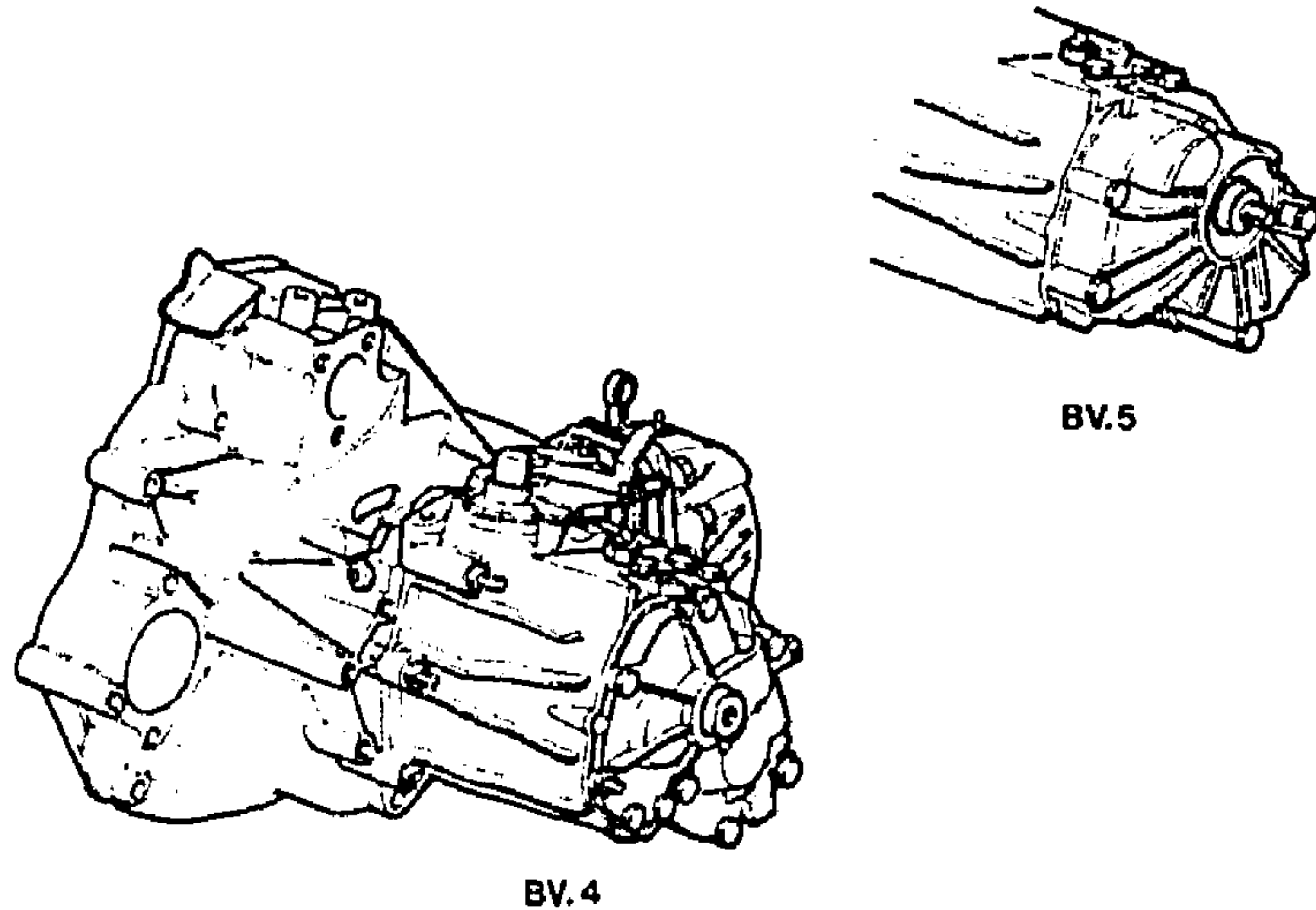
- **PRISE DE MOUVEMENT 29 x 15**
- ANTRIEBSRITZEL 29 x 15
- DRIVE PIGNON 29 x 15
- TOMA DE MOVIMIENTO 29 x 15
- PRESA MOVIMIENTO 29 x 15

2193

1-330-11

P-07 ↑

**BOITE DE VITESSES COMPLETE
KOMPLETTES GETRIEBE
COMPLETE GEARBOX
CAJA DE VELOCIDADES COMPLETA
SCATOLA CAMBIO COMPLETA**



BV.4

BV.5

2192

(02/85)

1 330-11

I	NUMEROS	K	- 2,35 L IE - TT ▶ 7/83 - 2,35 L - AEI (CH) (S) GE 7/83 ▶ 2791	DESIGNATIONS
1MA	95 540 848	1	C 13 x 59 - DNA REP «470»	BOITE 4 VITESSES 4- GANGGETRIEBE 4-SPEED GEARBOX CAJA DE VELOCIDADES S.C. A 4 VELOCITA
1MA	95 540 849	1	C 13 x 59 - DA REP «473»	-

1MA 95 569 155

1MA 95 569 273
RP 95 649 276

1MA 95 569 154
RP 95 649 276

1MA 95 574 226

1MA 95 590 109

1MA 95 579 222

1MA 95 579 220
RP 95 584 101

1MA 95 579 224
RP 95 584 101

1MA 95 584 101

1MA 95 584 138

SAUF PNEU «TRX»

1 C 14 x 61 1766 ▶
PA - IE
REP «439» «520»
BL CARBU-PT-CARBU
(CH) (GB) GE
RMP 95 546 408
REP «502»

1 C 13 x 59 1766 ▶
PT - IE
REP «523» «525»
RMP 95 551 510
REP «508» ▶ 1765

1 C 13 x 59 1766 ▶
BK - GTI - PT (S) (CH)
REP «501» «466»
RMP 95 546 407

1 C 13 x 62 1766 ▶
BLD
REP «2 GE 19»
RMP 95 540 847
REP «475»

1 IE 10/82 ▶
RMP 95 551 119
DEO 1 - 5 481 700

PNEU «TRX»

1 C 14 x 61 1823 ▶
PA - IE
REP «2 GE 22»

1 C 13 x 59 1823 ▶
PT - IE
REP «513»
1 C 13 x 59 1823 ▶
BK - IE - GTI
REP «2 GE 23»
«2 GE 13»

1 C 13 x 59 7/82 ▶
GTI - PT (S) (CH)
REP «2 GE 38»
«2 GE 28»

1 REP «2 GE 34»
C 13 x 59
AEI

**BOITE 5 VITESSES
5-GANGGETRIEBE
5-SPEED GEARBOX
CAJA DE 5 VELOCIDADES
S.C. A 5 VELOCITA**
- PRISE DE MOUVEMENT 20 x 10
- ANTRIEBSRITZEL 20 x 10
- DRIVE PINION 20 x 10
- TOMA DE MOVIMIENTO 20 x 10
- PRESA MOVIMENTO 20 x 10

**BOITE AUTOMATIQUE
AUTOMATISCHES GETRIEBE
AUTOMATIC GEARBOX
CAJA DE VELOC. AUTOMATICA
SCATOLA CAMBIO AUTOMATICA**
**BOITE 5 VITESSES
5-GANGGETRIEBE
5-SPEED GEARBOX
CAJA DE 5 VELOCIDADES
S.C. A 5 VELOCITA**

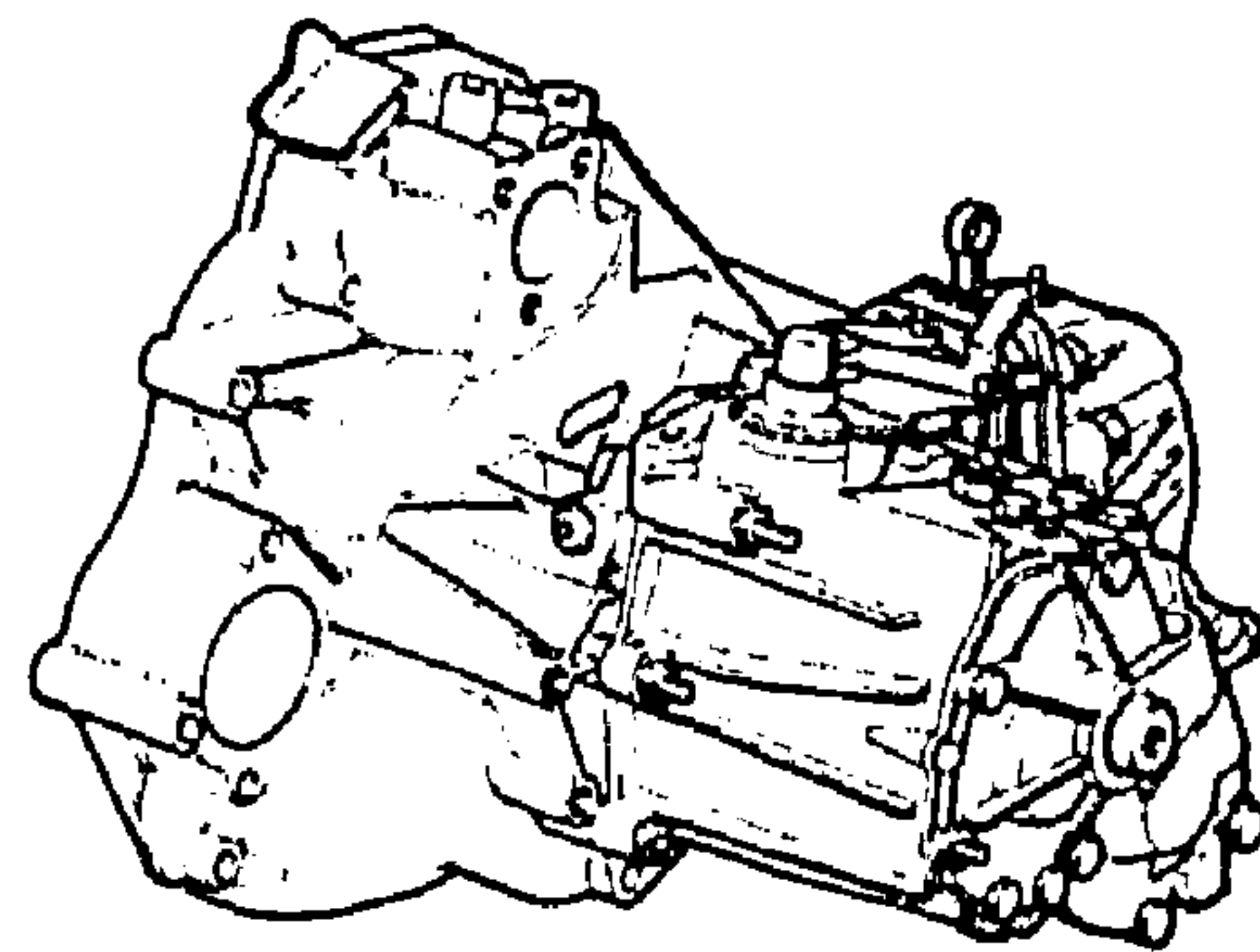
- PRISE DE MOUVEMENT 29 x 15
- ANTRIEBSRITZEL 29 x 15
- DRIVE PINION 29 x 15
- TOMA DE MOVIMIENTO 29 x 15
- PRESA MOVIMENTO 29 x 15

2193

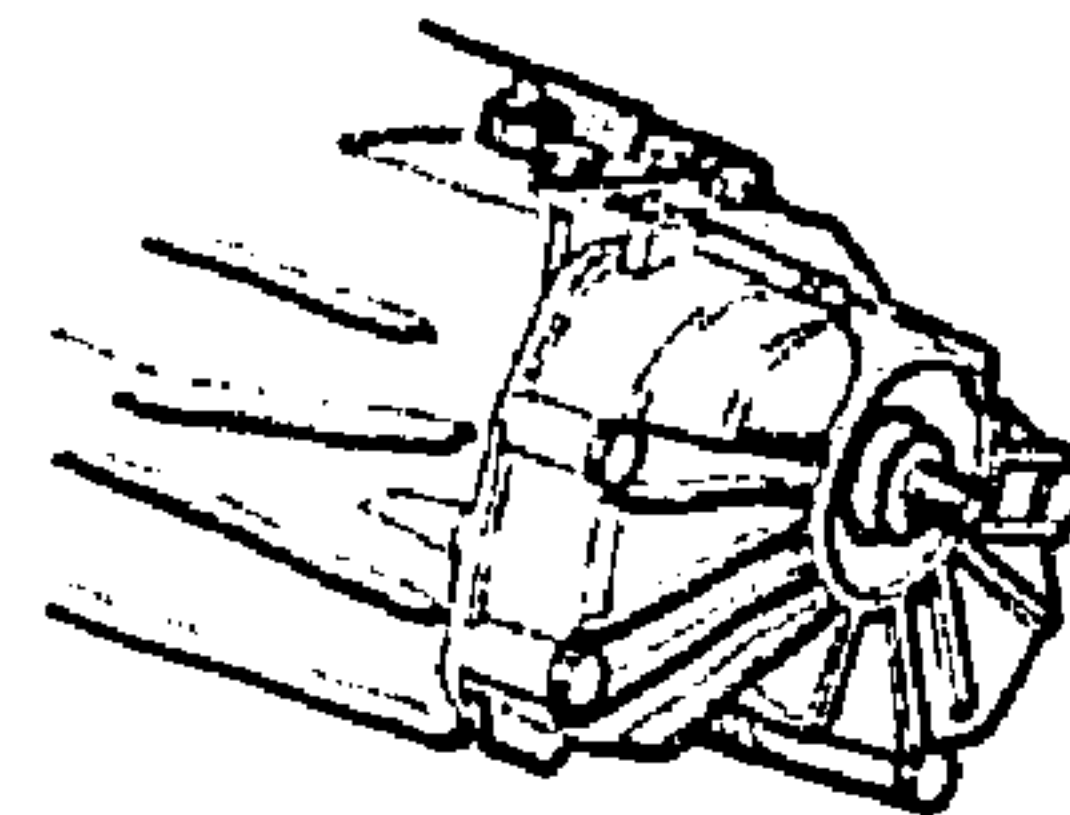
1-330-11

P-08 ↑

BOITE DE VITESSES COMPLETE (Suite)
KOMPLETTES GETRIEBE (Forts.)
COMPLETE GEARBOX (Cont.)
CAJA DE VELOCIDADES COMPLETA (Cont.)
SCATOLA CAMBIO COMPLETA (Cont.)



BV.4



BV.5

2192

{62/85}

1-330-11

XT

PIECES SPÉCIALES
SPEZIALTEILE
SPECIAL PARTS
PIEZAS ESPECIALES
PEZZI SPECIALI
BOITE 5 VITESSES
5-GANGGETRIEBE
5-SPEED GEARBOX
CAJA DE 5 VELOCIDADES
S.C. A 5 VELOCITA
BOITE AUTOMATIQUE
AUTOMATISCHES GETRIEBE
AUTOMATIC GEARBOX
CAJA DE VELOC. AUTOMATICA
SCATOLA CAMBIO AUTOMATICA

1MA 95 546 404
 RP 95 574 226

1 C 13 x 62 - (S)

1MA 95 590 111

1 CARBU 10/82 ▶
 (CH) (GB) GE
 RMP 95 552 521
 DEO 1 - 5 481 700

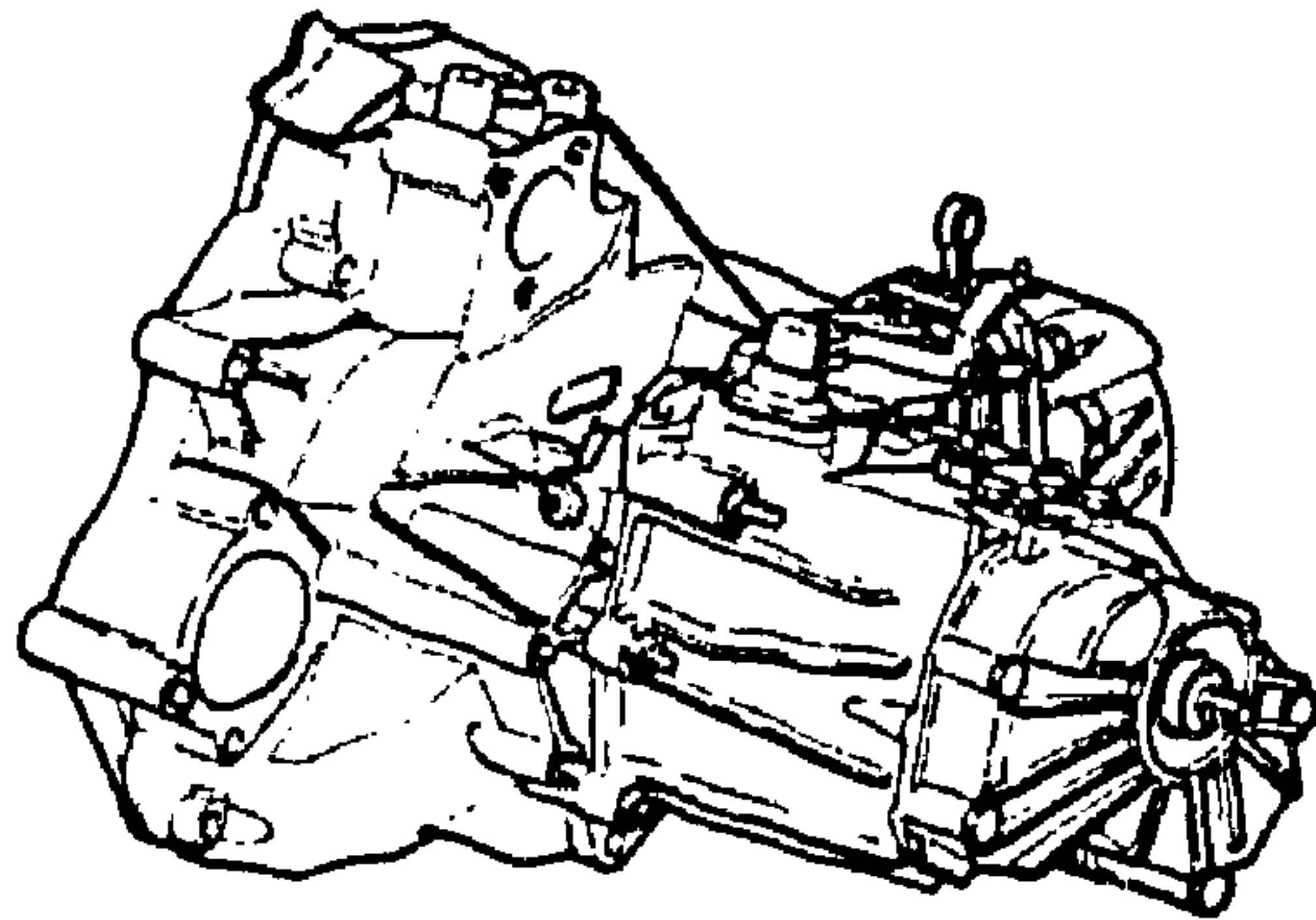
I	NUMEROS		K	DESIGNATIONS
	1MA	95 590 110	1	- 2,35 L IE - TT ▶ 7/83 - 2,35 L - AEI (CH) (S) GE 7/83 ▶ 2791
				IE - BV AUTO 10/82 ▶ RMP 95 579 225 DEO 1 - 5 481 700
				BOITE AUTOMATIQUE AUTOMATISCHES GETRIEBE AUTOMATIC GEARBOX CAJA DE VELOC. AUTOMATICA SCATOLA CAMBIO AUTOMATICO

2193

1-330-12

P-09 ↑

BOITE DE VITESSES COMPLETE
KOMPLETTES GETRIEBE
COMPLETE GEARBOX
CAJA DE VELOCIDADES COMPLETA
SCATOLA CAMBIO COMPLETA



2192

[02/85]

1-330-12

I	NUMEROS	K	2,5 L IE	DESIGNATIONS
1MA	95 588 645	1	SAUF PNEU «TRX» ▶ 2791 C 15 x 61 RA - PT - BK REP 2 GE 58 2 GE 55	BOITE 5 VITESSES 5-GANGGETRIEBE 5-SPEED GEARBOX CAJA DE 5 VELOCIDADES S.C. A 5 VELOCITA - PRISE DE MOUVEMENT 20 x 10 - ANTRIEBSRITZEL 20 x 10 - DRIVE PINION 20 x 10 - TOMA DE MOVIMIENTO 20 x 10 - PRESA MOVIMENTO 20 x 10

1MA 95 588 649
RP 95 631 611

1MA 95 588 643

1MA 95 591 042
RP 95 631 613

1MA 95 588 652

1MA 95 588 653

1MA 95 589 458

1MA 95 589 459

1MA 95 589 460

1MA 95 597 384

PNEU «TRX» ▶ 2791
PNEU TT 2792 ▶1 C 15 x 61
PA - PT - BK
REP 2 GE 58 - 2 GE 571 C 14 x 59
GT - GEND
REP 2 GE 54 - 2 GE 53
C 14 x 59
IE TURBO
REP 2 GE 60 - 2 GE 59SAUF PNEU «TRX»
▶ 27911 C 13 x 62
PA - PT - REP 2 GZ 01
PNEU «TRX» ▶ 2791
PNEU TT 2792 ▶1 C 13 x 62
PA - PT - REP 2 GZ 02
XT (D) (I)1 C 14 x 59 - NFP
1 C 15 x 61
1 C 13 x 62 - NFP
SAUF PNEU «TRX»
1 C 14 x 59
REP
(RN) (JA) GE

BOITE 5 VITESSES
5-GANGGETRIEBE
5-SPEED GEARBOX
CAJA DE 5 VELOCIDADES
S.C. A 5 VELOCITA
 - PRISE DE MOUVEMENT 29 x 15
 - ANTRIEBSRITZEL 29 x 15
 - DRIVE PIGNON 29 x 15
 - TOMA DE MOVIMIENTO 29 x 15
 - PRESA MOVIMENTO 29 x 15

BOITE AUTOMATIQUE
AUTOMATISCHES GETRIEBE
AUTOMATIC GEARBOX
CAJA DE VELOC. AUTOMATICA
SCATOLA CAMBIO AUTOMATICA
 - PRISE DE MOUVEMENT 20 x 10
 - ANTRIEBSRITZEL 20 x 10
 - DRIVE PINION 20 x 10
 - TOMA DE MOVIMIENTO 20 x 10
 - PRESA MOVIMENTO 20 x 10

- PRISE DE MOUVEMENT 29 x 15
 - ANTRIEBSRITZEL 29 x 15
 - DRIVE PINION 29 x 15
 - TOMA DE MOVIMIENTO 29 x 15
 - PRESA MOVIMENTO 29 x 15

PIECES SPÉCIALES
SPEZIALTEILE
SPECIAL PARTS
PIEZAS ESPECIALES
PEZZI SPECIALI
PLAQUE REPERE BV
MARKIERPLATTE
MARKING PLATE
PLACA MARCADO C. V.
PLACCA SEGNATURA S.C.

- MA 3062
 - MA 3063
 - MA 3064

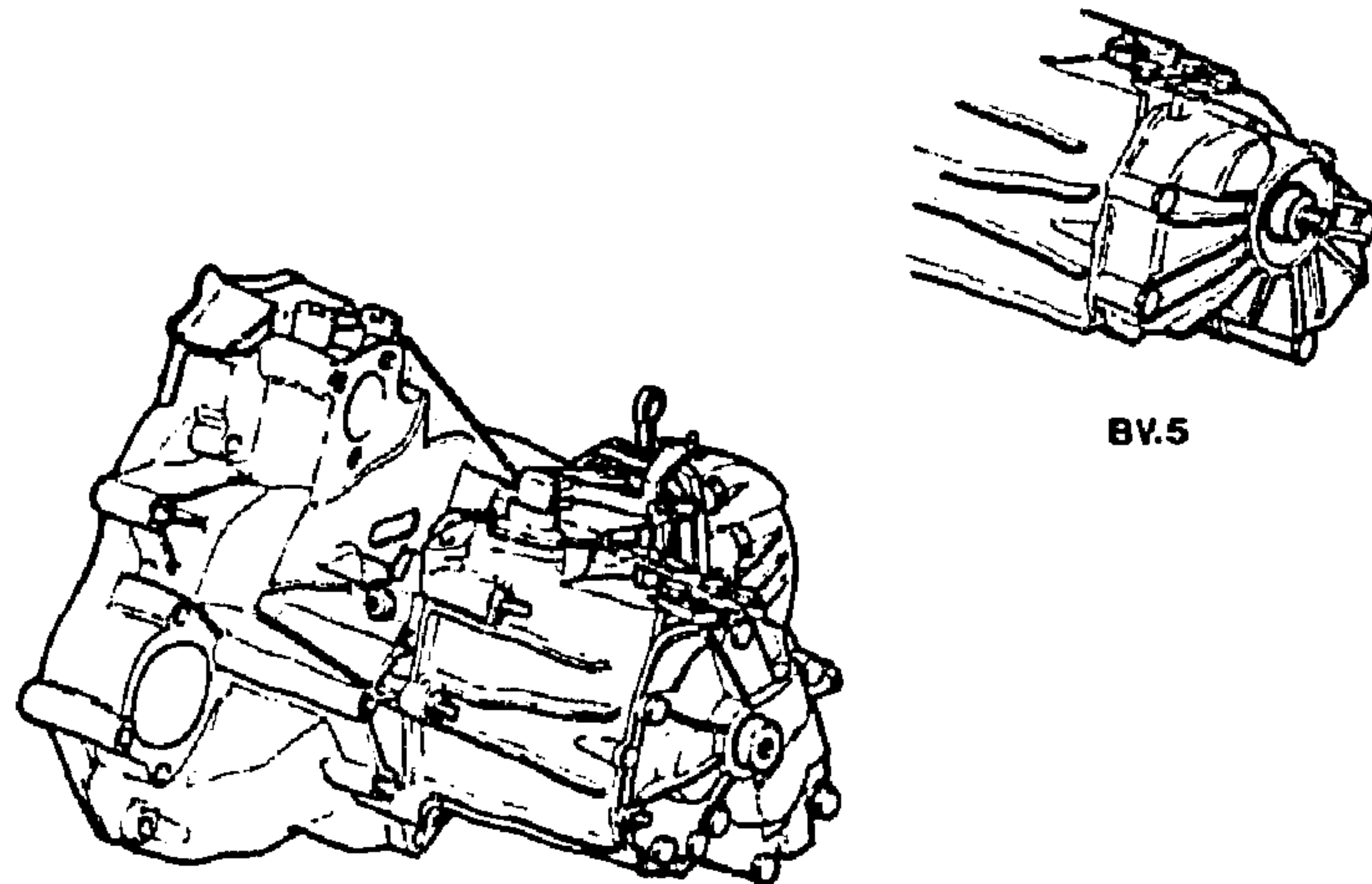
BOITE 5 VITESSES
5-GANGGETRIEBE
5-SPEED GEARBOX
CAJA DE 5 VELOCIDADES
S.C. A 5 VELOCITA

2193

1-330-13

P-10 ↑

BOITE DE VITESSES COMPLETE
KILPLETTE GETRIEBE
COMPLETE GEARBOX
CAJA DE VELOCIDADES COMPLETA
SCATOLA CAMBIO COMPLETA



BV.4

BV.5

2192

[02/85]

1-330-13

I	NUMEROS	K	DI 2,5 L	DESIGNATIONS
				BOITE 4 VITESSES 4-GANGGETRIEBE 4-SPEED GEARBOX CAJA DE 4 VELOCIDADES S.C. A 4 VELOCITA
1MA	95 540 848	1	C 13 x 59 · DNA ▶7/82 REP «470» - «412»	-
1MA	95 540 849	1	C 13 x 59 · DA ▶2288 REP «473» «420»	-
1MA	95 585 153	1	C 13 x 59 · DA 2289 ▶6/84 REP 2 GE 45	-

1MA 95 609 122
RP 95 631 606

1 DA - C 14 x 61 6/84 ▶
REP «2 GE 72»
REP «2 GE 71»

- PRISE DE MOUVEMENT 29 x 15
 - ANTRIEBSRITZEL 29 x 15
 - DRIVE PINION 29 x 15
 - TOMA DE MOVIMIENTO 29 x 15
 - PRESA MOVIMENTO 29 x 15

SAUF PNEU «TRX»
▶2791

BOITE 5 VITESSES
5-GANGGETRIEBE
5-SPEED GEARBOX
CAJA DE 5 VELOCIDADES
S.C. A 5 VELOCITA

1MA 95 569 154
RP 95 649 276

1 C 13 x 59 - 10/31 ▶2288
REP «499» «519»
RMP 95 546 407
REP «501» «484»

- PRISE DE MOUVEMENT 20 x 10
 - ANTRIEBSRITZEL 20 x 10
 - DRIVE PINION 20 x 10
 - TOMA DE MOVIMIENTO 20 x 10
 - PRESA MOVIMENTO 20 x 10

1MA 95 583 844

1 C 13 x 59
2289 ▶6/84

1MA 95 585 538

1 REP 2 GE 44 - 2 GE 10
C 16 x 61 - DI TURBO
REP 2 GE 37 7/83 ▶
- PNEU «TRX» ▶2791
- PNEU TT 2792 ▶

1MA 95 574 225
RP 95 631 610

1 C 16 x 61 - DI TURBO
REP «487» «2 GE 36»

- PRISE DE MOUVEMENT 29 x 15
 - ANTRIEBSRITZEL 29 x 15
 - DRIVE PINION 29 x 15
 - TOMA DE MOVIMIENTO 29 x 15
 - PRESA MOVIMENTO 29 x 15

1MA 95 631 608
RP 95 064 119

1 RM 95 609 620
DA - C 14 x 61 6/84
REP «2 GE 69»
«2 GE 67»
XT
(D) (I)

PIECES SPECIALES
SPEZIALTEILE
SPECIAL PARTS
PIEZAS ESPECIALES
PEZZI SPECIALI
PLAQUE REPERE BV
MARKIERPLATTE
MARKING PLATE
PLACA MARCADO C.V.
PLACCA SEGNAURA S.C.
 - MA 3068

1MA 95 609 909

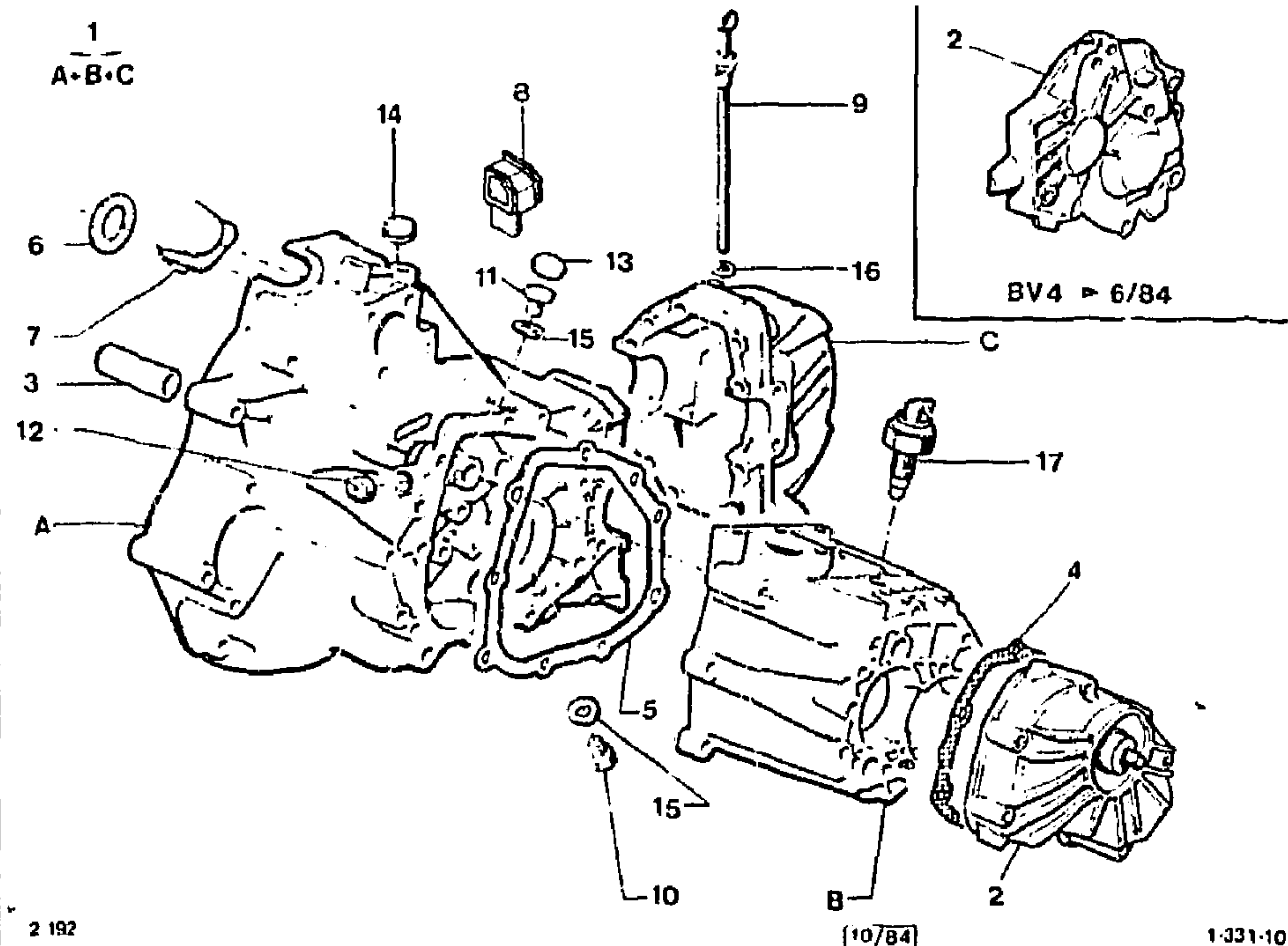
1 C 14 x 61

2193

1-331-10

P-11 ↑

BOITE DE VITESSES - CARTER
GETRIEBEGEHAUSE
GEARBOX HOUSING
CAJA DE VELOCIDADES - CARTER
SCATOLA CAMBIO - CARTER



I	NUMEROS	K	BVM	DESIGNATIONS
1	1MA 5 509 085 RP 95 576 974	1	BV 4 - DNA ESS - 2,35 L - 01 ▶7/82	CARTER GETRIEBEGEHAUSE GEARBOX HOUSING CARTER DE CAJA CARTER S.C.
	1MA 5 509 086 RP 95 576 975	1	BV 4 - DA ESS - 2,35 L - 01 ▶6/84	-
	1MA 95 545 877 RP 95 576 971	1	BV 4 - «X» DNA ▶7/82	-
	1MA 95 545 878 RP 95 576 972	1	BV 4 - «X» - DA 6/84	-
	1MA 95 576 973	1	TT «X» 6/84 RMP 95 545 879	-
		1	BV 5 «X» 6/84	-
2	1MA 95 593 069	1		1MA 95 546 447 RP 95 576 976
3	1MA 5 482 630	1		1MA 95 560 461
4	1MA 75 511 159	1		1MA 75 501 015
5	1MA ZF 82 310 069 L	1		
6	2MA 5 478 443	1		
7	1MA 75 481 400	1		
8	1MA 5 485 445	1		
	1MA 75 517 938	1		
	1MA 95 600 176	1		
9	1MA 5 468 427	1		
10	1MA 75 415 582 RP 95 573 978	2 3		
11	1MA 95 547 227 RP 95 534 064 DEO - 95 635 353	1		
12	1MA ZF 10 269 650 L	1		
13	1MA 95 534 065 RP 95 635 353	1		
14	1MA 75 406 361	1		

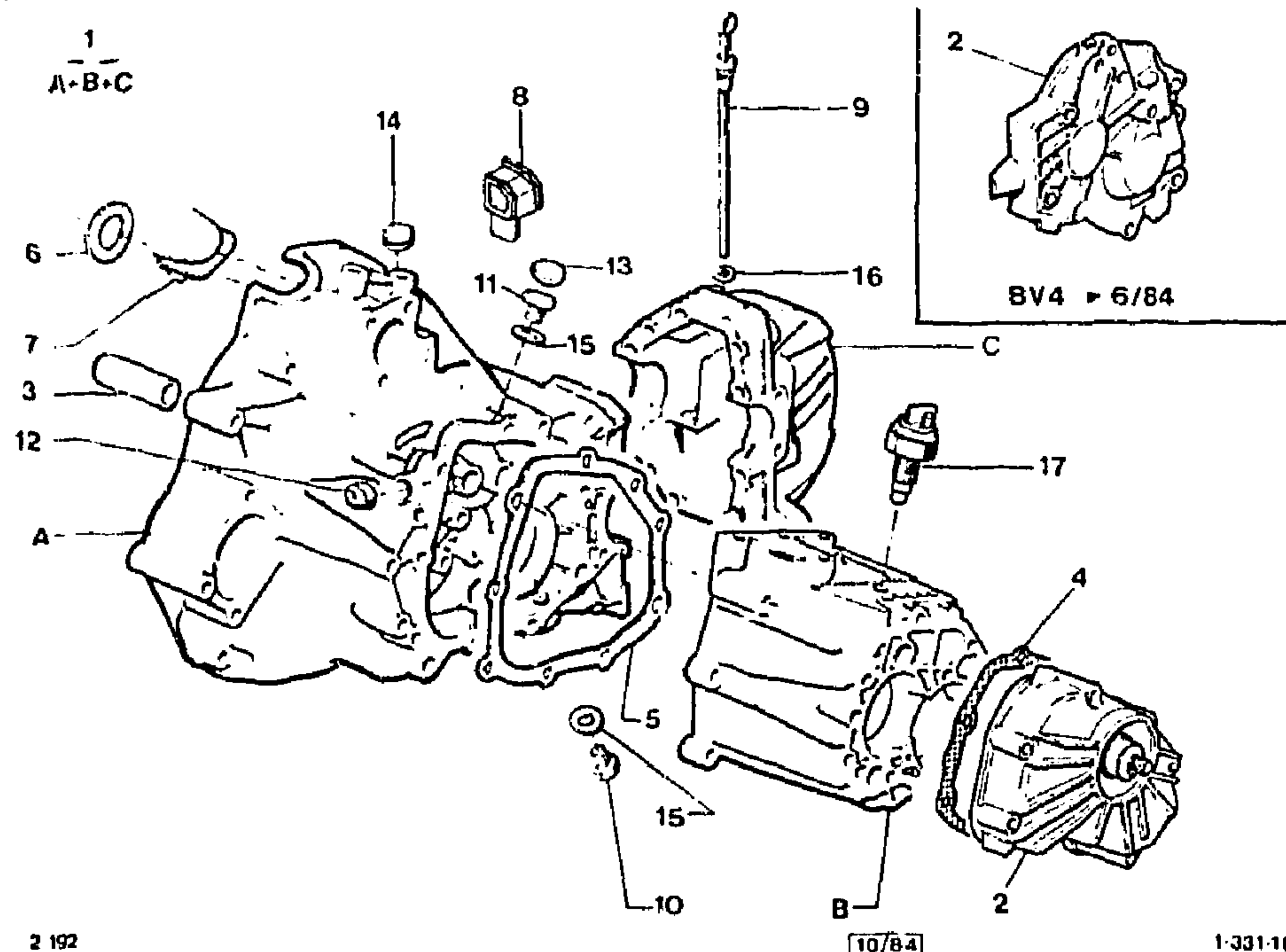
1	BV 5 AEI	-
1	BV 5 - ESS 2,5 L TURBO DI	-
1	BV 5 - 2,5 L IE TURBO	-
1	BV 5 ESS 2,35 L - 01	-
1	BV 4 - 2,5 L DI 6/84 ▶	-
1	BV 4 - «X» ▶6/84	COUVERCLE DECKEL COVER TAPA COPERCHIO
1	BV 4 - ESS 2,35 L - DI ▶6/84	-
1	BV 5 RMP 95 541 750 DEO ▶7/80 1 - 95 547 258	-
1	BV 4 - 2,5 L DI 6/84 ▶	-
1	10 φ 30 - BV 4 - BV 5	MANCHON DE REACTEUR REACTORSTUETZEN REACTOR SLEEVE MANGUITO DEL REACTOR MANOCOTTO DEL REATTORRE
1	20 φ 30,6 - BV 4 - BV 5	-
1	BV 5	JOINT DU COUVERCLE DICHTUNG F. DECKEL COVER SEALING JUNTA DE TAPA GUARNIZIONE COPERCHIO
1	NFP	-
1	DI	OBTURATEUR VERSCHLUSSBLECH OBTURATOR OBTURADOR OTTURATORE
1	BV 5	-
1	BV 5 - «X»	-
1	BV 5	2493 ▶
1	BV 4	6/84 ▶
1		JAUGE D'HUILE NUE OELMESSSTAB, OHNE AUSRUEST. OIL DIPSTICK ONLY GALGA DE ACEITE DESNUDA ASTINA LIVELLO OLIO NUDA BOUCHON STOPFEN PLUG TAPON TAPPO
2	TH 16 x 1,50 - 15	-
3	EMBAUT	-
1	NFP	-
1		PROTECTEUR ABSCHIRMUNG PROTECTION PROTECTOR PROTETTORE
1	DI	1935

2193

1-331-10

P-12 ↑

BOITE DE VITESSES - CARTER (Suite)
GETRIEBEGEHAEUSE (Forts.)
GEARBOX HOUSING (Cont.)
CAJA DE VELOCIDADES - CARTER (Cont.)
SCATOLA CAMBIO - CARTER (Cont.)



1MA 95 556 306
 1MA 95 556 307
 1MA 95 556 308
 1MA 95 556 309
 1MA 95 583 858
 1GX 26 187 529
 NFP

1 BV 4 - NFP
 1 BV 5
 1 BV 5 - NFP
 1 BV AUTO - NFP
 1 BV 5 - DI TURBO

PIECES SPÉCIALES
SPEZIALTEILE
SPECIAL PARTS
PIEZAS ESPECIALES
PEZZI SPECIALI
PLAQUE REPERE BV
MARKIERPLATTE
MARKING PLATE
PLACA MARCADO C.V.
PLACCA SEGNATURA S.C.
 - 13 x 59
 - 14 x 61
 - 13 x 59
 - 13 x 62
 - 16 x 61
RIVET
NIET
RIVET
REMACHE
RIVETTO

(D) (I)

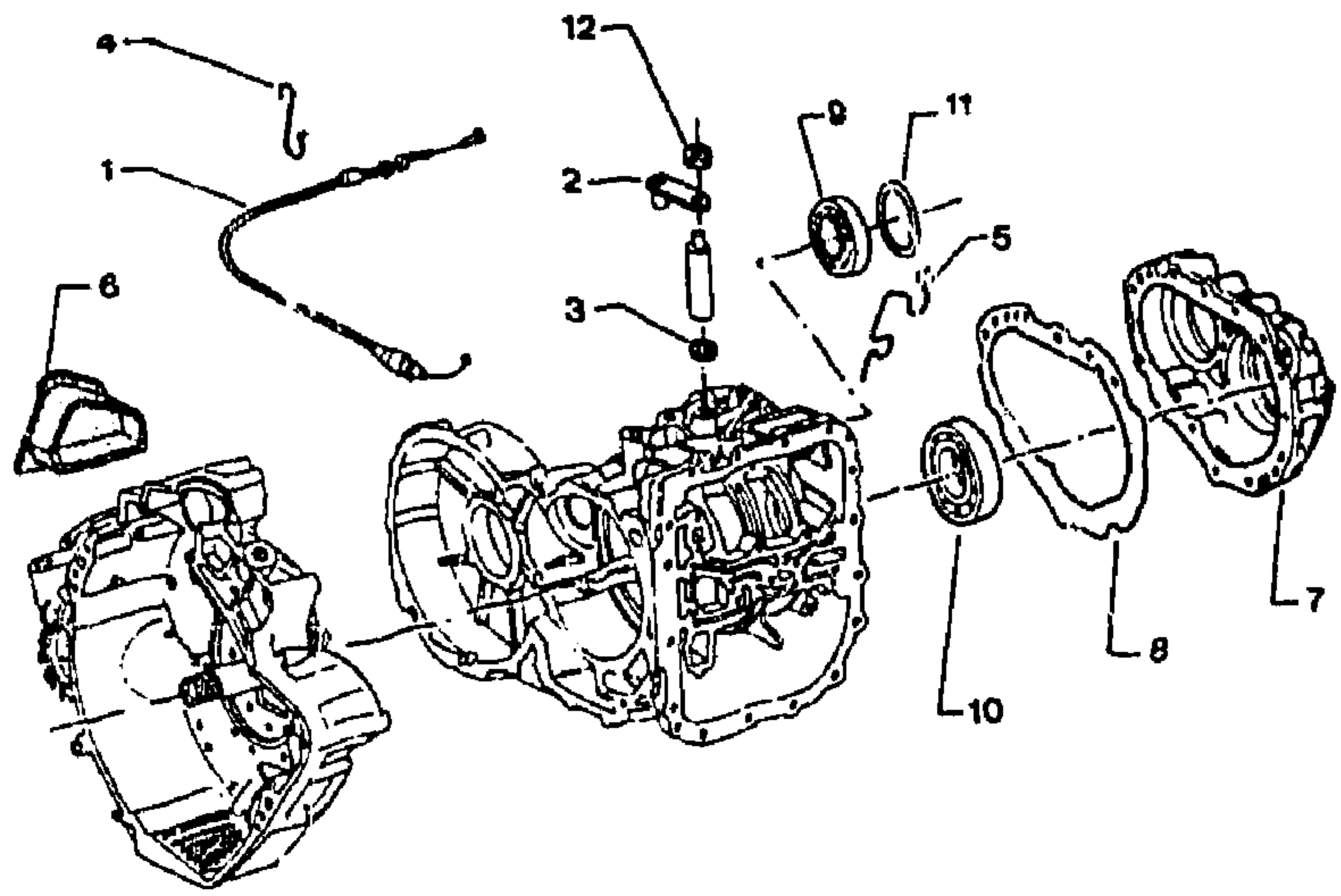
I	NUMEROS		K	BVM	DESIGNATIONS
15	9TT	22 478 009	3 4	CU φ 16,3 x 22 EMBAUT	JOINT DICHTUNG SEAL JUNTA GUARNIZIONE
16	9MA	24 934 009	1	8,5 x 14,3 x 2,7	CONTACTEUR DE FEU DE RECUL SCHALTER F. RG-LEUCHTE BACKING LIGHT SWITCH CONTACTOR LUZ M.A. CONTATTORE LUCE R.M.
17	1MA	75 491 289	1	«TR RRIX» φ 12 x 1,50	
	1ZA	91 514 733	1	φ 14 x 1,50	-

2 193

1-331-20

P-13 ↑

BUTE DE VITESSES - DÉTAILS - CARTER
GETRIEBE - GESTANDTEIL - GEHÄUSE
GEARBOX - COMPONENTS - HOUSINGS
CAJA DE VELOCIDADES - COMPONENTES - CARTERES
SCATOLA CAMBIO - COMPONENTI - SCATOLE



2193

[1 331]

1-331-20

1	NUMEROS	K	BV AUTO	DESIGNATIONS
1	1MA 95 596 624	1	2,5 l. IE - LON 1500	CABLE KICK DOWN FUSSBETAETIGUNGSSEIL KICK-DOWN CABLE CABLE KICKDOWN CAVO KICKDOWN
2	1MA 95 573 140	1	IE - LON 1541	-
	1MA 95 573 181	1	CARBU - LON 1142	-
	1MA 95 565 944	1		LEVIER SELECTION COMPLET KOMPLETTER SCHALTHEBEL COMPLETE SELECTION LEVER PALANCA SELECCION COMPL. LEVA SELEZIONE COMPL.

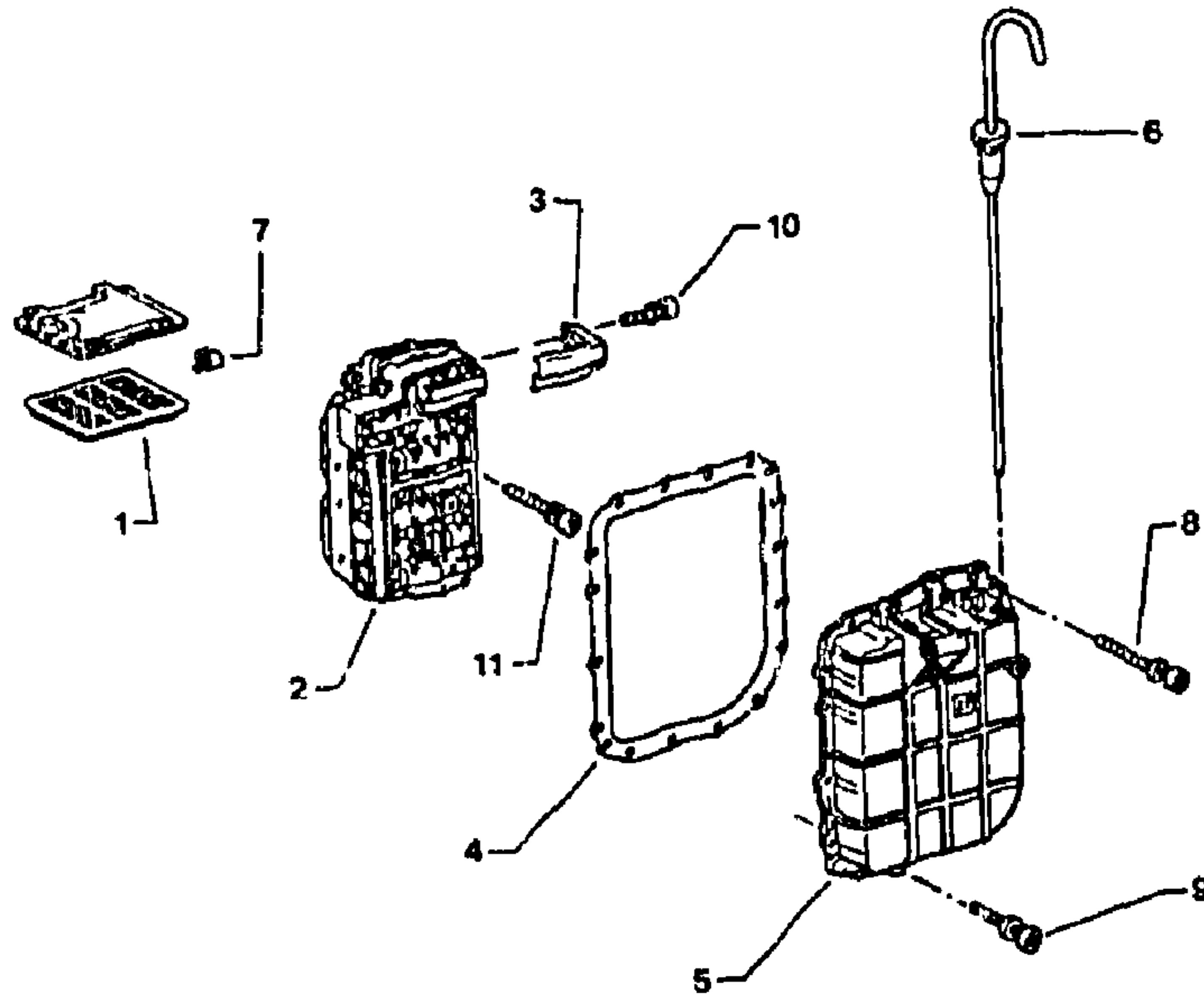
1MA	95 565 951	1		JOINT SPI SPI-DICHTUNG SPI SEAL JUNTA SPIE GUARNIZIONE PATTE DE MAINTIEN HALTELASCHE BRACKET PATA STAFFA
4	1MA 95 554 980	1		
5	1MA 95 554 981	1		
6	1MA 95 300 475	1		OBTURATEUR DE CARTER STOPFEN F. GEHAEUSE HOUSING PLUG TAPON DE CARTER TAPPO PER SCATOLA
7	1MA 95 612 517	1	AR	COVERCLE DECKEL COVER TAPA COPERCHIO
8	1MA 95 612 518	1		JOINT DE COUVERCLE DICHTUNG F. DECKEL COVER SEAL JUNTA DE TAPA GUARNIZIONE COPERCHIO
9	1MA 95 612 520	1	55 x 100 x 21	ROULEMENT LAGER BEARING RODAMIENTO CUSCINETTO
10	1MA 95 612 519	1	40 x 68 x 19	
11	1MA 95 612 521	1	E 0,80	RONDELLE RÉGLAGE EINSTELLSCHEIBE ADJUSTING WASHER ARANDELA DE AJUSTE RONDELLA DI REGOLAZIONE
	1MA 95 612 522	1	E 0,85 - NFP	
	1MA 95 612 523	1	E 0,90	
	1MA 95 612 524	1	E 0,95 - NFP	
	1MA 95 612 525	1	E 1,00	
	1MA 95 612 526	1	E 1,05 - NFP	
	1MA 95 612 527	1	E 1,10	
	1MA 95 612 528	1	E 1,15 - NFP	
	1MA 95 612 529	1	E 1,20	
12	1MA 95 565 945	1		ÉCROU MUTTER NUT TUERCA DADO

2193

1-331-21

P-14 ↑

BOITE DE VITESSES - BLOC HYDRAULIQUE
GETRIEBE - HYDRAULISCHER SCHALTBLOCK
GEARBOX - HYDRAULIC SELECTOR
CAJA DE VELOCIDADES - BLOQUE HIDRAULICO
SCATOLA CAMBIO - BLOCCO IDRAULICO



2193

11/85

1.331.21

3	1MA	95 565 946	1
4	1MA	95 565 948	1
5	1MA	95 574 313	1
6	1MA	95 562 639	1
7	1MA	95 565 954	2
8	1MA	95 565 950	2
9	1MA	95 565 949	14
10	1MA	95 565 947	1
11	1MA	95 598 541	1

TOLE BLOC HYDRAULIQUE
BLECH F. SCHALTBLOCK
HYDR. SELECTOR PANEL
CHAPA BLOQUE HIDRAULICO
LAMIERA BLOCCO IDRAULICO
JOINT BAC A HUILE
DICHTUNG F. OELTROG
OIL TRAV. SEAL
JUNTA BANDEJA ACEITE
GUARNIZIONE CASSETTA OLIO
COUVERCLE
DECKEL
COVER
TAPA
COPERCHIO
JAUGE A HUILE
OELMESSTAB
OIL DIPSTICK
VARILLA MEDIDORA ACEITE
ASTINA LIVELLO OLIO
AGRAFE
KLAMMER
CLIP
GRAPA
GRAFFETTA
VIS
SCHRAUBE
SCREW
TORNILLO
VITE
 -
 -
 -

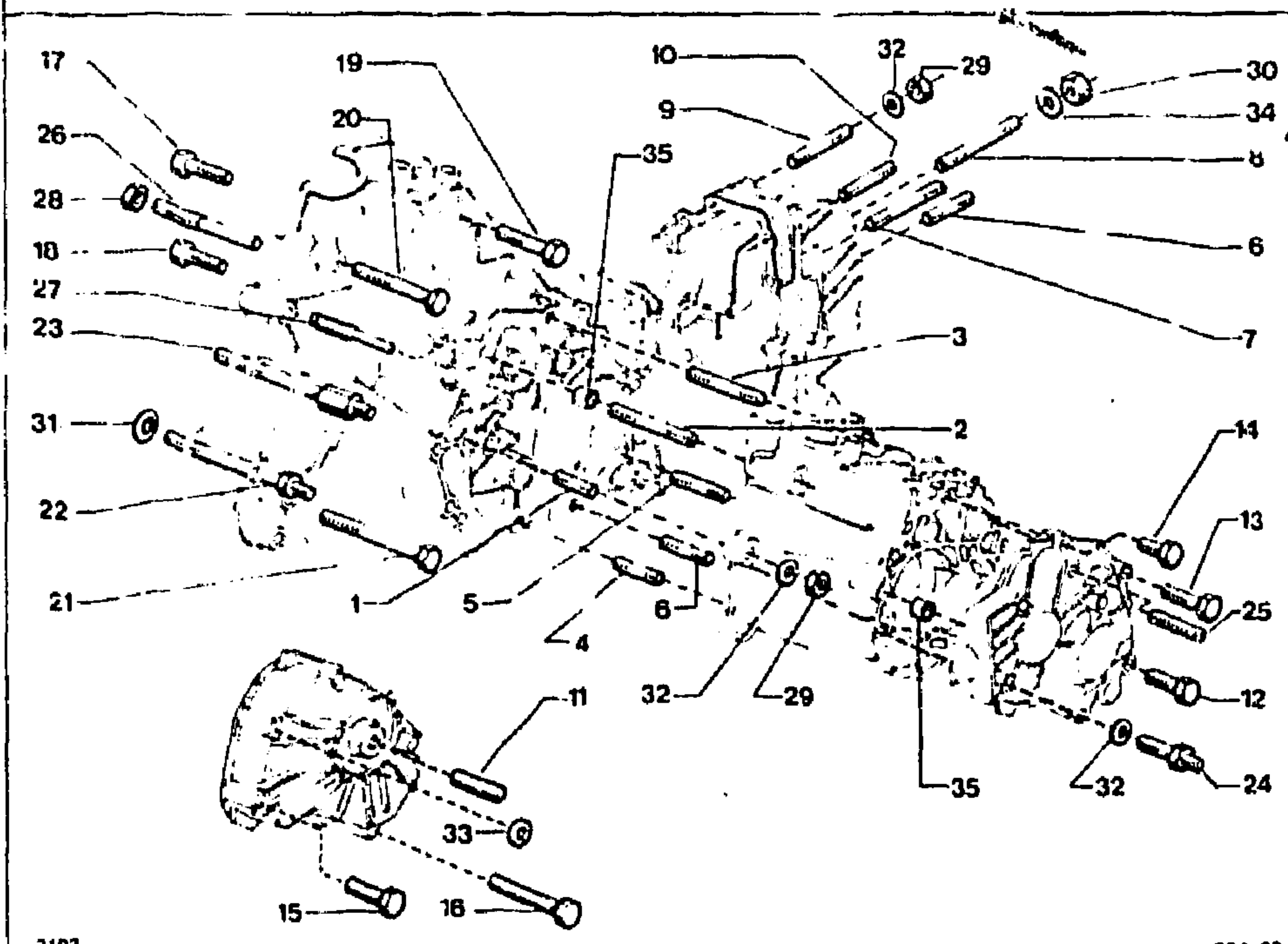
I	NUMEROS	K	BV AUTO	DESIGNATIONS
1	1MA 95 565 953	1		CRÉPINE FILTERSIEB STRAINER COLADOR RETICELLA FILTRO
2	1MA 95 598 540	1		BLOC HYDRAULIQUE HYDRAULISCHER SCHALTBLOCK HYDRAULIC SELECTOR BLOQUE HIDRAULICO BLOCCO IDRAULICO

2193

BOITE DE VITESSES - FIXATIONS
GETRIEBE - BEFESTIGUNG
GEARBOX - SECURING
CAJA DE VELOCIDADES - SUJECION
SCATOLA CAMBIO - FISSAGGIO

1-331-30

P-15 →



2192

1 331 30

I	NUMEROS	K	BVM	DESIGNATIONS
1	1MA 26 162 249 NFP	4	φ 8 x 1,25 - 46 RM ZF 13 543 621 L	GOIJON STEBOLZEN STUJ ESPA/IRAGO PRIGIONIERO
2	1MA 79 03 027 275	1	-	-
3	1MA ZF 13 544 421	1	φ 8 x 1,25 - 86	-
4	1MA ZF 13 543 521	2	φ 8 x 1,25 - 41	-
5	1MA 79 03 027 110	1	φ 8 x 1,25 - 61	-
6	9MA 96 095 310	2	φ 8 x 1,25 - 61	-
7	9MA ZF 13 547 321 L	3	φ 10 x 1,25 - 90 NFP	-

8	9MA RP ZF 13 547 521 L 79 03 027 289	1	φ 10 x 1,25 - 100	-
1MA	79 03 027 289	1	φ 10 x 1,25 - 110 BV 4 - BV 5 - «X»	-
9	1MA 96 095 309	4	φ 8 x 1,25 - 76	-
10	1MA 96 095 309	1	φ 8 x 1,25 - 66	-
11	1MA 26 163 079	1	φ 14 x 1,50 - 23	-
1	BV 5	1	BV 4	6/84 ▶
1	BV 4	1	TH 8 x 1,25 - 40	▶6/84
12	9TT 23 775 019 NFP	1	TH 8 x 1,25 - 40	VIS SCHRAUBE SCREW/ TORNILLO VITE
13	9TT 23 780 009 RP 79 03 201 039	3	TH 8 x 55	▶ 6/84
14	9XB 23 771 019 RP 79 03 201 034	6	TH 8 x 30	▶ 6/84
15	9TT 23 780 009 RP 79 03 201 039	3	TH 8 x 55 - BV 5 - ESS	-
3	TH 8 x 55 - BV 5 - DI	3	SAUF CLIMAT	-
3	BV 4	3	BV 4	6/84 ▶
2	TH 8 x 55 - BV 5 - CI	2	CLIMAT	-
1	TH 8 x 50 - BV 5 - DI	1	CLIMAT	-
16	9MA 23 787 019	4	TH 8 x 1,25 - BV 5	-
4	BV 4 - NFP	4	5/34 ▶	-
17	9BF 23 727 019 RP 79 03 101 764	1	TH 7 x 60	-
18	9GX 23 750 019	1	TH 7 x 48	-
19	9BF 23 728 019	4	TH 7 x 60 - NFP	-
1MA	79 03 001 531 RP 79 03 201 053	4	TH 10 x 60	-
20	9MA 96 995 959	1	TH 7 x 95	-
1MA	79 03 201 055	1	TH 10 x 70	-
21	1MA 26 210 859	1	TH 7 x 148	-
22	1MA 26 212 579	1	COL 7 x 1,00 - 188	-
1MA	79 03 027 137	1	COL 10 x 1,50 - 50 «X»	-
23	1MA 26 212 519	1	COL 7 x 1,00 - 198	-
3MA	79 03 027 322	1	COL 10 x 1,50 - 60	-
24	1MA 26 212 619	1	COL 7 x 1,00 - 13	-
1MA	26 212 779	1	COL 8 x 1,25 - 60	-
1MA	26 212 779	1	COL 8 x 1,25 - 51	-
25	1MA 75 478 383	1	COL 8 x 1,25 - 51 DI 4e - COL 7 x 1,00 - 32	VIS BUTÉE ANSCHLAGSCHRAUBE STOP SCREW TORNILLO TOPE VITE REGGISPINTA
26	1MA 5 472 951	1	3e - φ 7 x 1,00 - 78	-
27	1MA 75 501 638	3	3e - 4e - 5e φ 7 x 1,00 - 61 - BV 5	-

2193
1-331-30
Q-15 ↓

BOITE DE VITESSES - FIXATIONS (Suite)
GETRIEBE - BEFESTIGUNG (Forts.)
GEARBOX - SECURING (Cont.)
CAJA DE VELOCIDADES - SUJECION (Cont.)
SCATOLA CAMBIO - FISSAGGIO (Cont.)

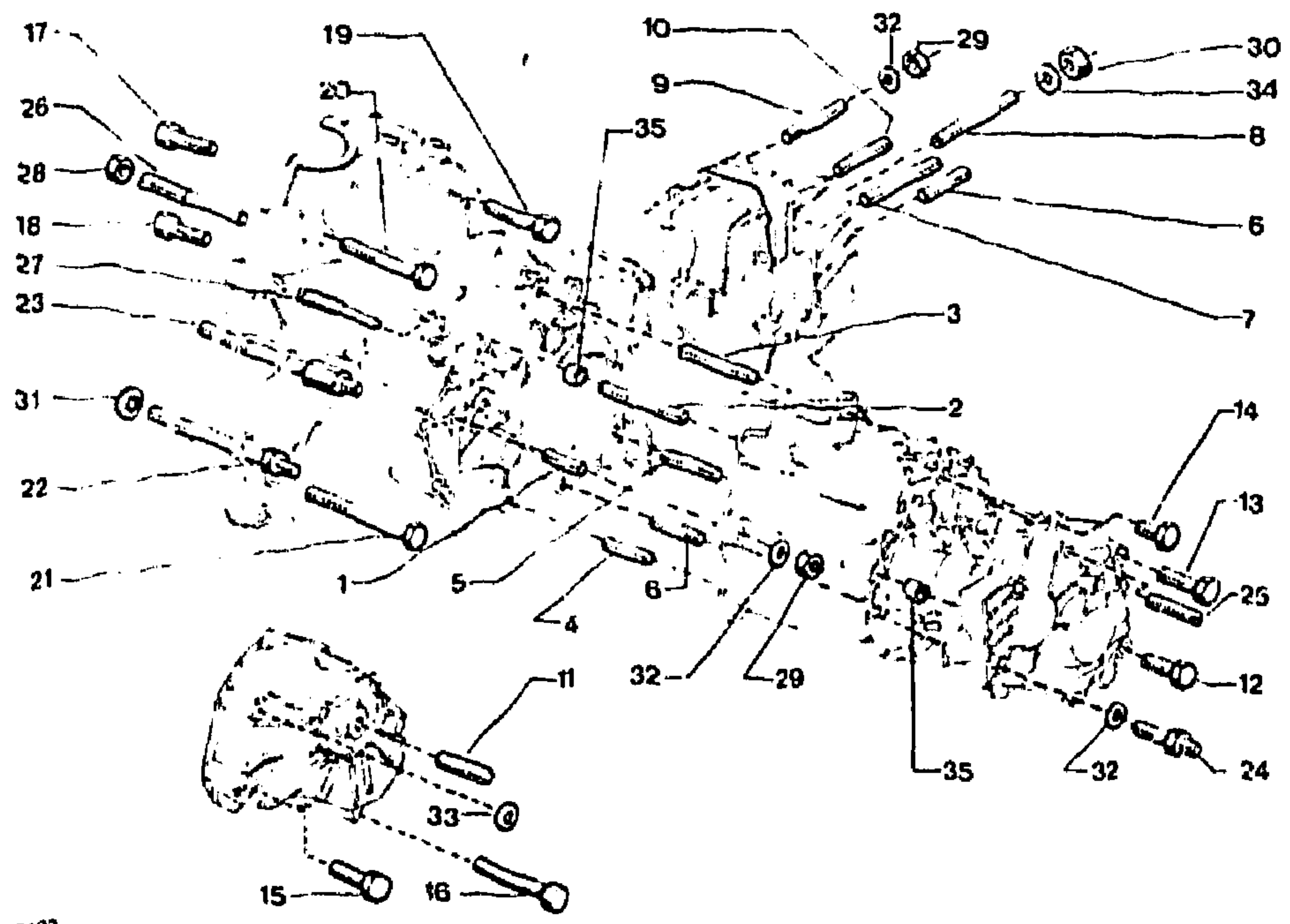
33
34
35

9GX
9TT
9MA
1MA
22 541 019
79 03 058 030
79 03 053 423
ZF 82 310 072L
RP 75 452 216

5
2
4

φ 8 x 15
8,2 x 18,2 x 1,4
10 x 22 x 2,4 -NFP
9 x 12 x 18

-
-
-
BAGUE DE CENTRAGE
ZENTRIERBUECHSE
CENTRING BUSH
ANILLO DE CENTRADO
BOCCOLA DI CENTRAGGIO



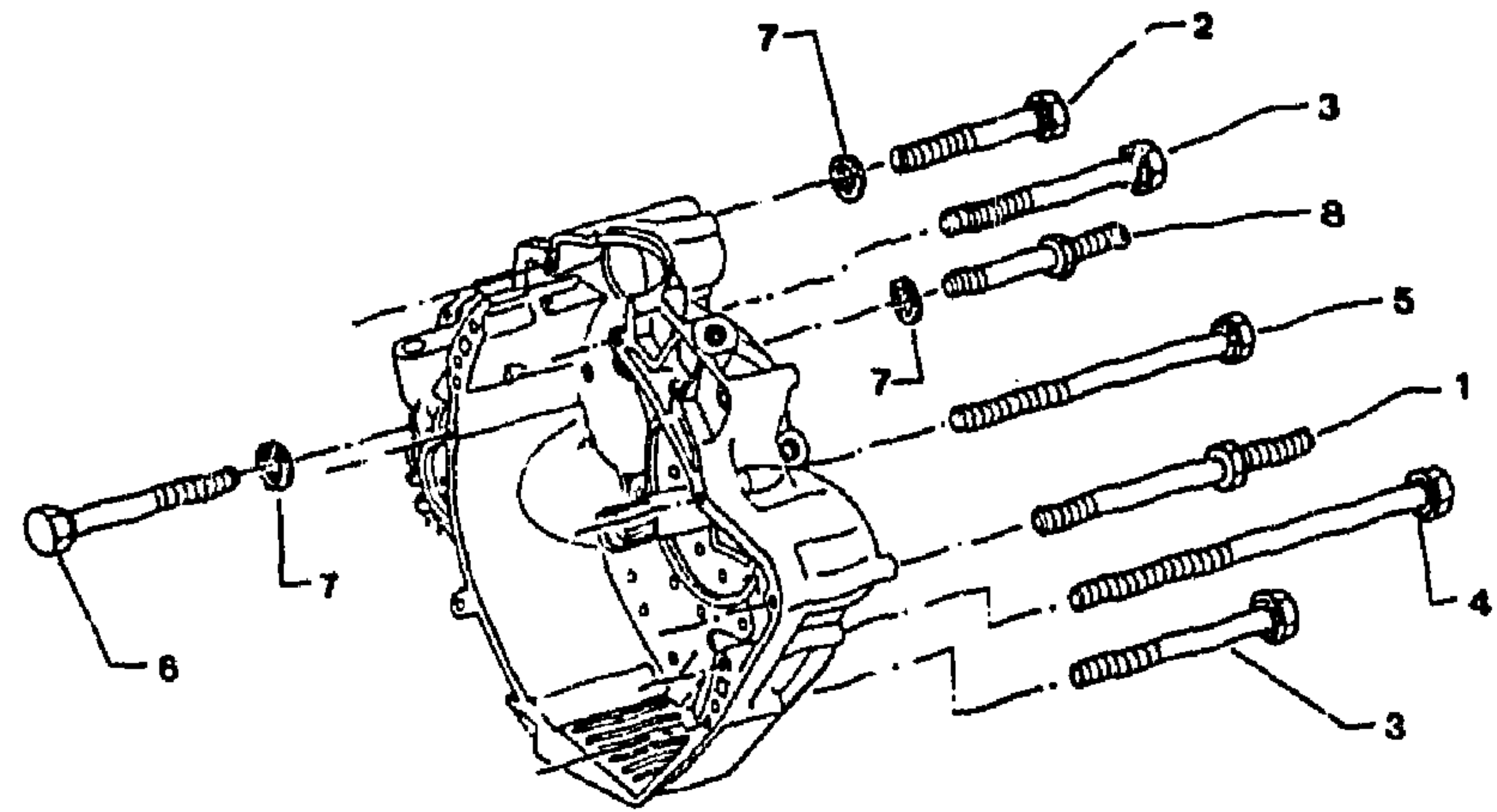
2192

1 331 30

I	NUMEROS		K	BVM	DESIGNATIONS
28	9MA	25 302 019 NFP	2	HE 7 x 1,00	ÉCROU MUTTER NUT TUERCA DADO
29	2MA	79 03 032 017	15	HE 8 x 1,25	-
30	9TT	79 03 032 222	4	HE 10 x 1,25	-
31	1VD	79 03 053 157 RP 79 03 053 390	10	CU φ 7 x 14	RONDELLE SCHEIBE WASHER ARANDELA RONDELLA
32	1MA	26 191 279	1	7,5 x 14 x 5	-

2193
1-331-40
Q-14 ↓

BOITE DE VITESSES - FIXATIONS
GETRIEBE - BEFESTIGUNGSTEILE
GEARBOX - SECURING PARTS
CAJA DE VELOCIDADES - SUJECION
SCATOLA CAMBIO - FISSAGGIO



7 1VD 79 03 053 157
RP 79 03 053 390 10 CO φ 7 x 14
(GB) (CH) GE

8 1MA 79 03 027 932 1 COL 7 x 1,00 - 65
CARBU ▶ 7/83

RONDELLE
SCHEIBE
WASHER
ARANDELA
RONDELLA
PIECES SPÉCIALES
SPEZIALTEILE
SPECIAL PARTS
PIEZAS ESPECIALES
PEZZI SPECIALI
VIS
SCHRAUBE
SCREW
TORNILLO
VITE

2108

[11/88]

1.331-40

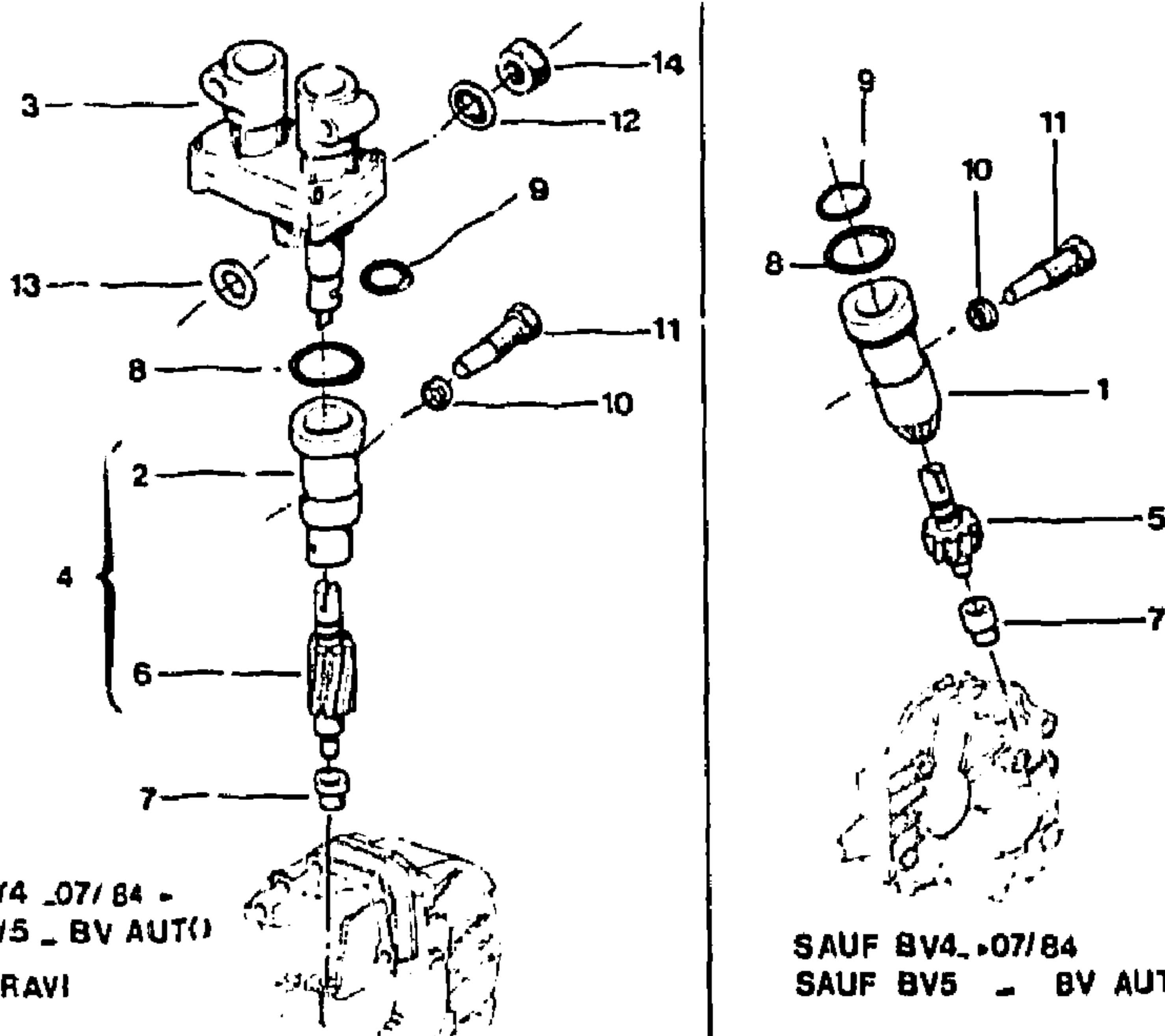
	NUMEROS	K	BV AUTO	DESIGNATIONS
1	2MA 28 212 579	1	COL 7 x 1,00 - 188	VIS STUETZSCHRAUBE BOLT TUERCA VITE
2	9GX 23 750 019	1	TH 7 x 48	-
3	9BF 23 723 019 -NFP	4	TH 7 x 65 - TT	-
4	1MA 26 210 859	1	TH 7 x 148	-
5	9VD 23 735 019	1	TH 7 x 110	-
6	9BF 79 03 101 764		TH 7 x 60	-

2193

1-331-50

Q-13

PIGNON DE COMPTEUR -- PRISE DE MOUVEMENT
TACHORITZEL - ANTRIEBSANSCHLUSS
SPEEDOMETER PINION - DRIVE SOCKET
PINON DE VELOCIMETRO - TOMA DE MOVIMIENTO
PIGNONE PER TACHIMETRO - PRESA DI MOTO



BV4 .07/84 -
 BV5 - BV AUTO
 DIRAVI

SAUF BV4 .07/84
 SAUF BV5 - BV AUTO

2192

62/88

1-331-80

I	NUMEROS	K	DESIGNATIONS
1	1MA 95 532 498	1	▶ 2791 PRISE DE COMPTEUR TACHOANSCHLUSS SPEEDOMETER DRIVE SOCKET TOMA DE VELOCIMETRO PRESA PER TACHIMETRO
2	1MA 95 538 175	1 1 1	BV AUTO DA BV 5 PRISE DE MOUVEMENT ANTRIEBSANSCHLUSS DRIVE SOCKET TOMA DE MOVIMIENTO PRESA DI MOTO

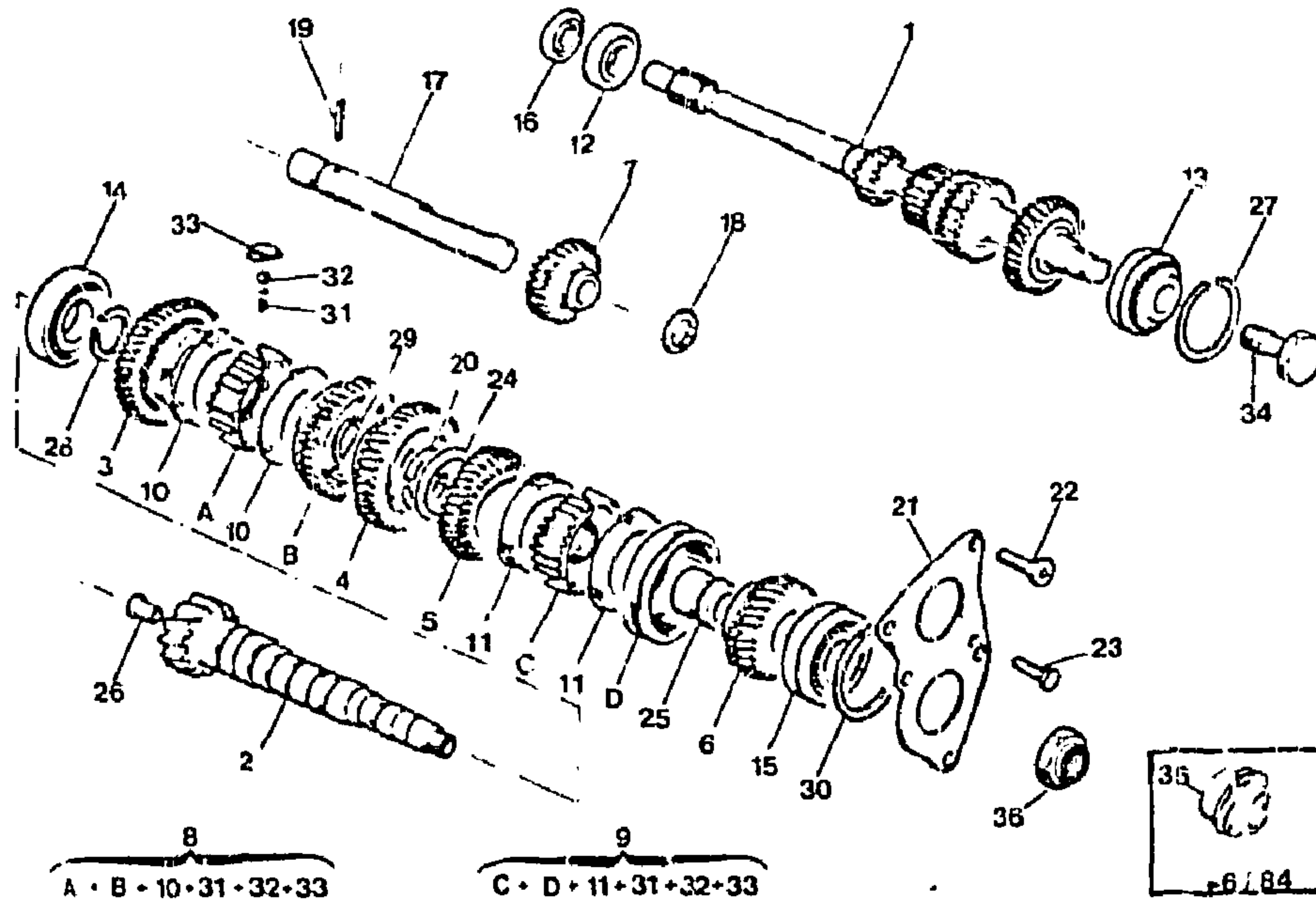
3	1MA 5 491 10 RP 95 494 31 9	1	(S) ▶ 2508 PRISE DOUBLE ANTRIEBSANSCHLUSS, DOPPELT DRIVE SOCKET ASSY TOMA DE MOVIMIENTO DOBLE PRESA DI MOTO DOPPIA
4	1MA 95 494 31 9 1MA 95 606 51 5 1MA 95 565 91 2	1 1 1 1	TT SAUF (S) ▶ 2508 TT SAUF IE TURBO 2509 ▶ 2,5 L IE TURBO 2854 ▶ BV AUTO PRISE TACHYMÉTRIQUE TACHOANSCHLUSS SPEEDOMETER DRIVE SOCKET TOMA DE VELOCIMETRO PRESA TACHIMETRICA
5	1MA 95 587 31 1 1MA 5 448 21 3	1 1	BV AUTO - TRX 12 DENT. - C 13 x 62 PIGNON COMPTEUR TACHORITZEL SPEEDOMETER PINION PINON DE VELOCIMETRO PIGNONE PER TACHIMETRO
6	1MA 5 458 61 1 - NFP 1MA 5 423 21 7 1MA 5 440 21 3 RP 96 082 71 3	1 1 1	11 DENT. - C 14 x 61 16 DENT. - C 13 x 59 10 DENT. - SAUF TRX ▶ 2791 PIGNON PRISE MOUVEMENT RITZEL F. ANTRIEBSANSCHLUSS DRIVE TAKE-OFF PINION PINON TOMA DE MOVIMIENTO PIGNONE PRESA MOTO
7	1UT 75 523 11 9 RP 96 003 31 5 1MA 95 538 17 1 1MA 75 478 81 3	1 1 1 2	15 DENT. - TRX ▶ 2791 SAUF BV AUTO TT 2792 ▶ BV AUTO - NFP BAGUE DE CENTRAGE ZENTRIERBUECHSE CENTRING BUSH ANILLO DE CENTRADO BOCCOLA DI CENTRAGGIO
8	1MA 5 423 91 3	1	JOINT DICHTUNG SEAL JUNTA GUARNIZIONE
9	1MA 95 623 75 0 79 03 06 990 9MA 79 03 065 153	1 1 2	«X» 2,5 L IE TURBO DA DNA ▶ 7/82
10	9MA 22 456 00 1	1	VIS SCHRAUBE SCREW TORNILLO VITE
11	1MA 75 440 24 3 RP 95 536 61 6	1	φ 10 RONDELLE SCHEIBE WASHER ARANDELA RONDELLA
12	1MA 95 536 60 3 9MA 95 623 73 7	1 1	(S) φ 10 x 22
13	9MA 79 03 053 423	1	φ 10 x 22 - NFP ▶ 2508
14	9MA 79 03 032 222	1	φ 10 ÉCROU MUTTER NUT TUERCA DADO

2193

1-333-10

Q-12 ↓

BOITE DE VITESSES - PIGNONS ET ARBRES
GETRIEBE - RITZEL UND WELLEN
GEARBOX - PINONS AND SHAFTS
CAJA DE VELOCIDADES - PINONES Y ARBOLES
SCATOLA CAMBIO - INGRANAGGI E ALBERI

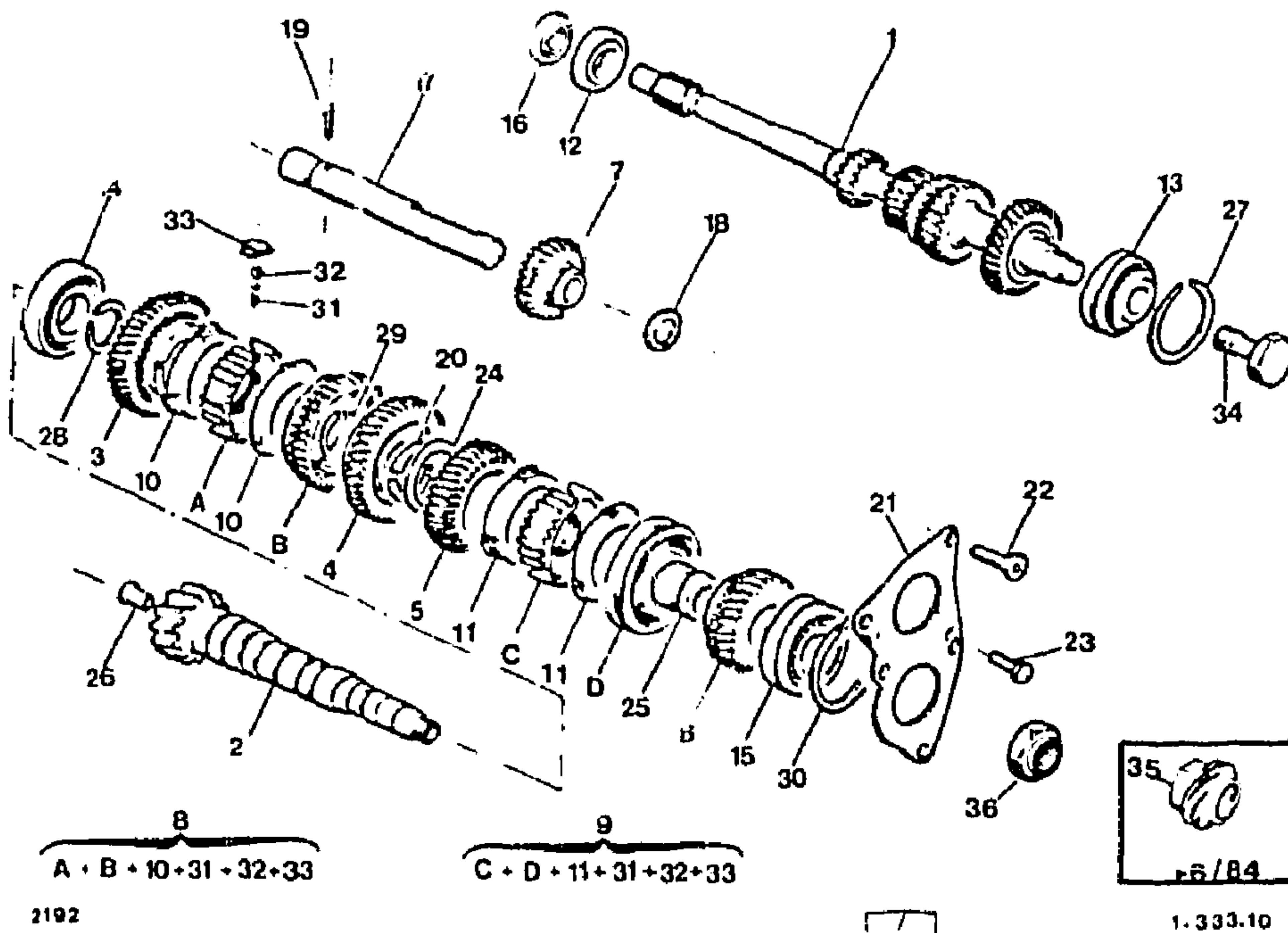


QTY	REF	NUMERO	DESIGNATION	UNIT	REF	DESIGNATION
3	1MA	75 509 434		1	1e - φ INT 41,9 LON 37,4	PIGNON RÉCEPTEUR RITZEL PINION PINON INGRANAGGIO
4	1MA	75 509 435		1	2e - 33 DENT. φ INT 37,5 - LON 36,5	-
5	1MA	95 550 489		1	3e - 34 DENT. φ INT 37,5 - LON 35,88	-
6	1MA	95 547 257		1	4e - 28 DENT. φ INT 37,5 - LON 35	-
7	1MA	75 423 210 RP 96 076 169		1	M. AR. - φ INT 22 LON 36,5	PIGNON DE RENVOI UEBERTRAGUNGSRITZEL INTERMEDIATE PINION PINON DE REENVIO INGRANAGGIO DI RINVIO
8	1MA	95 541 721		1	1e - 2e - 37 CAN. 41 DENT.	SYNCHRO SYNCHRO-GLOCKE SYNCHRONISER SINCROIZADOR SINCROIZZATORE
9	1MA	95 541 725 RP 95 621 107		1	3e - 4e - 29 CAN φ EXT 102	-
10	1MA	95 541 727		2	1e - 2e - φ INT 65	-
11	1MA	95 541 726		2	3e - 4e - φ INT 58	-
12	1MA	26 204 559 RP 95 631 160		1	30 x 62 x 16	ROULEMENT A BILLES KUGELLAGER BALL BEARING RODAMIENTO DE BOLAS CUSCINETTO A SFERE
13	1MA	26 207 069 RP 79 03 090 286		1	28 x 67 x 25,4 ▶ 1/82	-
	1MA	79 03 090 207 RP 95 631 585 DEQ 1-95 631 580		1	28 x 67 x 28,2 1/82 ▶	-
14	1UT	26 204 199 RP 79 03 090 306		1	42 x 80 x 18	-
15	1UT	26 204 259 RP 79 03 090 317		1	28x 75 x 19	-
16	1MA	26 123 889		1	28 x 47 x 7	BAGUE D'ÉTANCHÉITÉ DICHTHUELSE SEALING BUSH ANILLO DE ESTANQUEIDAD BOCCOLA DI TENUTA
17	1MA	75 761 322		1	φ 22 - LON 210,5	AXE DE PIGNON DE RENVOI ACHSE F. UEBERTRAGUNGSRITZEL INTERMED. PINION SPINDLE EJE DE PINON INTERMEDIO PERNO PER INGRANAG. RINVIO
18	1MA	75 517 956 Z1 14 457 380 L NFP		1	«X» 17,1 x 22,3 x 2,6	JOINT TORIQUE RINGDICHTUNG RING SEAL JUNTA TORICA GOMMINO
19	1MA	C 9 617 044 U		1	«X»	GOUPILLE PASSSTIFT PIN GRUPILLA COPIGLIA
20	1MA	75 429 749		2	34,25 x 48,5 x 2,44	DEMI-RONDELLE SCHEIBENHAELFTE HALF-WASHER MEDIA-ARANDELLA SEMIRONDELLA

I	NUMEROS	K	BV 4	DESIGNATIONS
1	1MA 95 423 179	1	ESS DI ▶2288	ARBRE PRIMAIRE PRIMAERWELLE PRIMARY SHAFT ARBOL PRIMARIO ALBERO PRIMARIO
2	1MA 95 583 837	1	DI 2289 ▶ 6/84	-
	1MA 95 609 123	1	2,5 L DI 6/84 ▶	-
	1MA 95 552 520	1	«X»	-
	1MA 5 503 713	1	C 13 x 59 ▶ 6/84	ARBRE SECONDAIRE SEKUNDAERWELLE SECONDARY SHAFT ARBOL SECONDARIO ALBERO SECONDARIO
	1MA 95 609 816	1	C 14 x 61 6/84 ▶	-

2193
1-333-10
Q-11 ↓

BOITES DE VITESSES - PIGNONS ET ARBRES (Suite)
GETRIEBE - RITZEL UND WELLEN (Forts.)
GEARBOX - PINIONS AND SHAFTS (Cont.)
CAJA DE VELOCIDADES - PINONES Y ARBOLES (Cont.)
SCATOLA CAMBIO - INGRANAGGI E ALBERI (Cont.)



I	NUMEROS	K	BV 4	DESIGNATIONS
20	1MA 75 429 750	2	E 2,47	DEMI-RONDELLE (Suite) SCHEIBENHAELFTE (Forts.) HALF-WASHER (Cont.) MEDIA-ARANDELA (Cont.) SEMI RONDELLA (Cont.)
	1MA 75 429 751	2	E 2,50	-
	1MA 75 429 752	2	E 2,53	-
	1MA 75 429 753	2	E 2,56	-
	1MA 75 429 754	2	E 2,59	-
	1MA 75 429 755	2	E 2,62	-
	1MA 75 429 756	2	E 2,65	-
	1MA 75 429 757	2	E 2,68	-

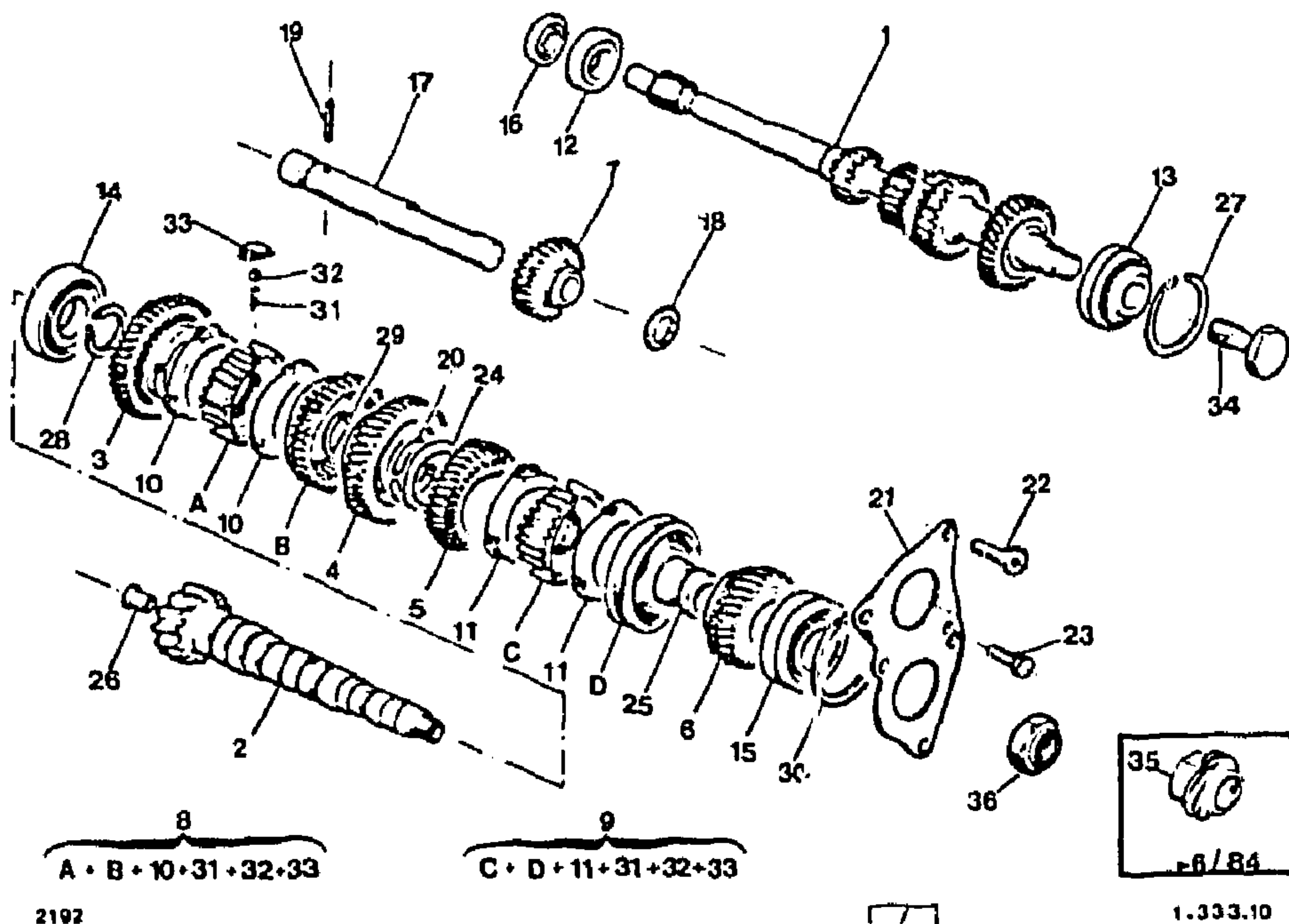
21	1MA 95 560 462 RP 95 631 580	1	φ 52 - φ 61,5 - 5 φ 9 6/84 ▶	PLAQUE D'ARRET ROULEMENT SPERRPLATTE F. KUGELLAGER STOP PLATE F. BALL-BEARING PLACA TOPE DE RODAMIENTO PLACCA ARRESTO CUSCINETTO VIS FIXATION PLAQUE SCHRAUBE F. PLATTE PLATE SCREW TORNILLO DE PLACA VITE PER PLACCA
22	1MA 75 507 236	3	CHC 8 x 1,25 6/84 ▶	
23	1MA 79 03 001 894	2		
24	1MA RP 79 03 201 663 95 641 585	1	48,5 x 54,5 x 2,3	RONDELLE DE RETENUE HALTESCHEIBE RETAINING WASHER ARANDELA DE RETENCION RONDELLA DI RITEGNO ENTRETOISE DE PIGNON ABSTANDSSTUECK F. RITZEL SPACER F. 3RD SPEED PINION SEPARADOR DE PINON DISTANZIALE PER INGRANAGGIO
25	1MA 75 423 200	1	3ø - 28 x 37,5 x 35,5	EMBOUIT ENDSTUECK ENDPIECE TERMINAL TERMINALE
26	1MA 75 442 804	2	7,5 x 9 x 12,4 x 20 LON 25	SEGMENT D'ARRET SICHERUNGSRING STOP RING SEGMENTO RETENCION ARRESTO ELASTICO
27	1MA 75 425 187	1	63,5 x 71,5 x 141	
	1MA 75 425 188	1	E 1,46	
	1MA 75 425 189	1	E 1,51	
	1MA 75 425 190	1	E 1,56	
	1MA 75 430 475	1	E 1,61	
	1MA 75 430 476	1	E 1,66	
	1MA 75 430 477	1	E 1,71	
28	1MA 75 422 039	1	φ 40 x 45,4 - E 1,55	
29	1MA ZA 4 277 850 L	1	φ 35,6 x 41,6 - E 1,37	
	1MA ZA 4 277 851 L	1	E 1,40	
	1MA ZA 4 277 852 L	1	E 1,43	
	1MA ZA 4 277 853 L	1	E 1,46	
	1MA ZA 4 277 854 L	1	E 1,49	
	1MA ZA 4 277 855 L	1	E 1,52	
	1MA ZA 4 277 856 L	1	E 1,55	
	1MA ZA 4 277 857 L	1	E 1,58	
	1MA ZA 4 277 858 L	1	E 1,61	
	1MA 75 429 739	1	E 1,64	
	1MA 75 429 740	1	E 1,67	
30	1MA 75 425 273	1	φ 71 x 79 - E 1,41	
	1MA 75 425 274	1	E 1,46	
	1MA 75 425 275	1	E 1,51	
	1MA 75 425 276	1	E 1,56	
	1MA 75 425 277	1	E 1,61	
	1MA 75 425 278	1	E 1,66	
	1MA 75 430 479	1	E 1,71	
31	1MA 75 508 163	3	1ø - 2ø - 15 SPIR.	RESSORT DE SYNCHRO SYNCHRONISIERFEDER SYNCHRO-SPRING MUELLE DE SINCRO MOLLA PER SINCRO
	1GX 75 527 564	3	3ø - 4ø - 13 SPIR.	

2193

BOITE DE VITESSES - PIGNONS ET ARBRES (Suite)
GETRIEBE - RITZEL UND WELLEN (Forts.)
GEARBOX - PINIONS AND SHAFTS (Cont.)
CAJA DE VELOCIDADES - PINONES Y ARBOLES (Cont.)
SCATOLA CAMBIO - INGRANAGGI E ALBERI (Cont.)

1-333-10

Q-10



2192

1.333.10

I	NUMEROS		K	BV 4	DESIGNATIONS
32	9RB	24 100 009	6	5,55	BILLE DE SYNCHRO SYNCHRONISIERKUGEL SYNCHRO-BALL BOLA DE SINCRO SFERA PER SINCRO
33	1MA	75 422 142	6	16,72 x 25,85 x 9	DOIGT DE SYNCHRO SYNCHRONISIERZAPFEN SYNCHRO-DOG DEDO DE SINCRO LEVETTA PER SINCRO

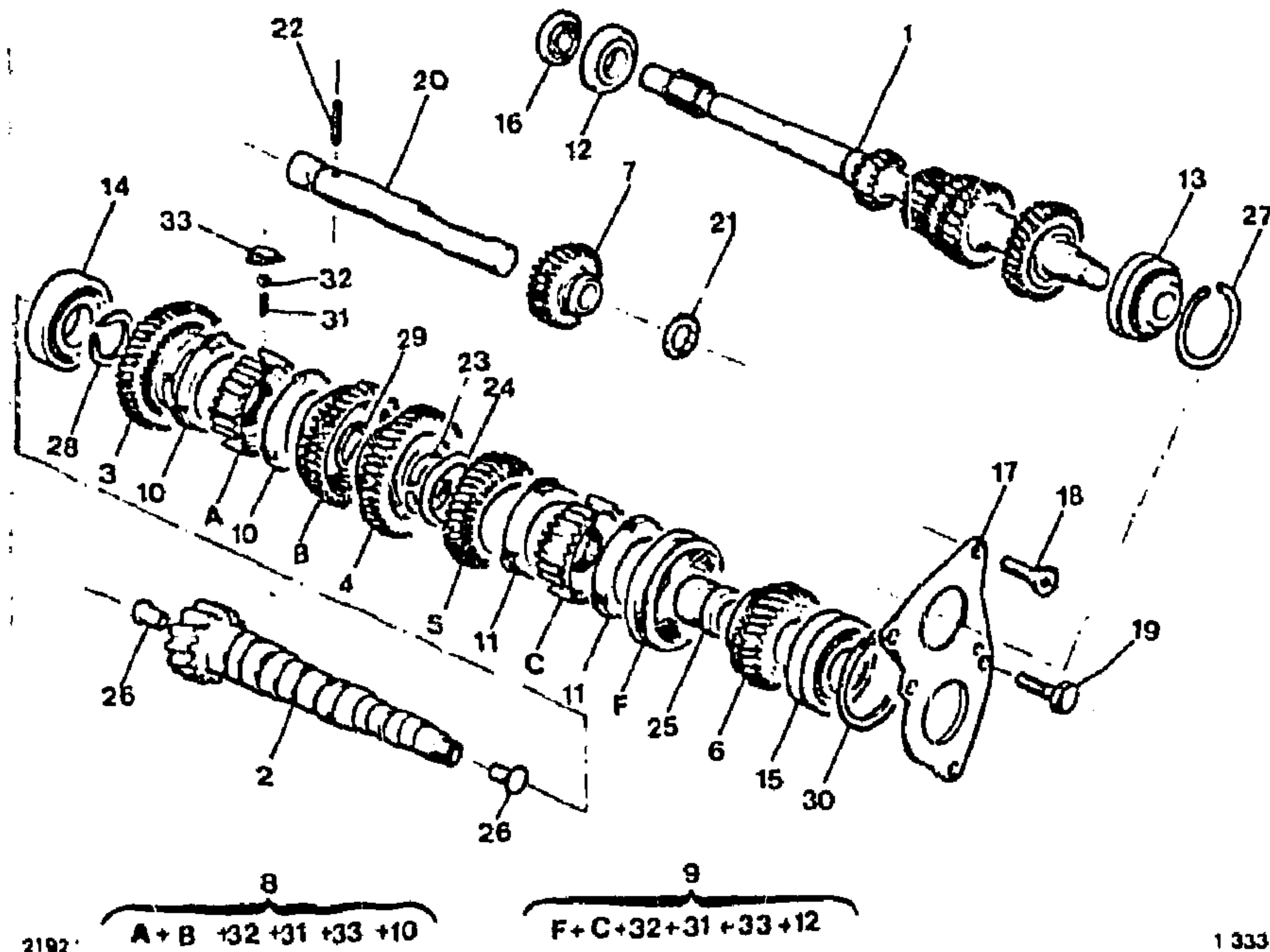
34	1MA	75 423 182	1	TH 12 x 1,25 - 45	VIS SCHRAUBE SCREW TORNILLO VITE
35	1MA	5 439 314	1	7 FILS ▶ 6/84	ÉCROU MUTTER NUT TUERCA DADO
36	1UT	95 498 804 RP 95 631 633	1	φ 28 x 1,50 6/84 ▶	ÉCROU D'ARBRE SECONDAIRE MUTTER NUT TUERCA DADO

2193

1-333-20

Q-09

BOITE 5 VITESSES - PIGNONS ET ARBRES
GETRIEBE - RITZEL UND WELLEN
GEARBOX - PINIONS AND SHAFTS
CAJA DE VELOCIDADES - PINONES Y ARBOLES
SCATOLA CAMBIO - INGRANAGGI E ALBERI



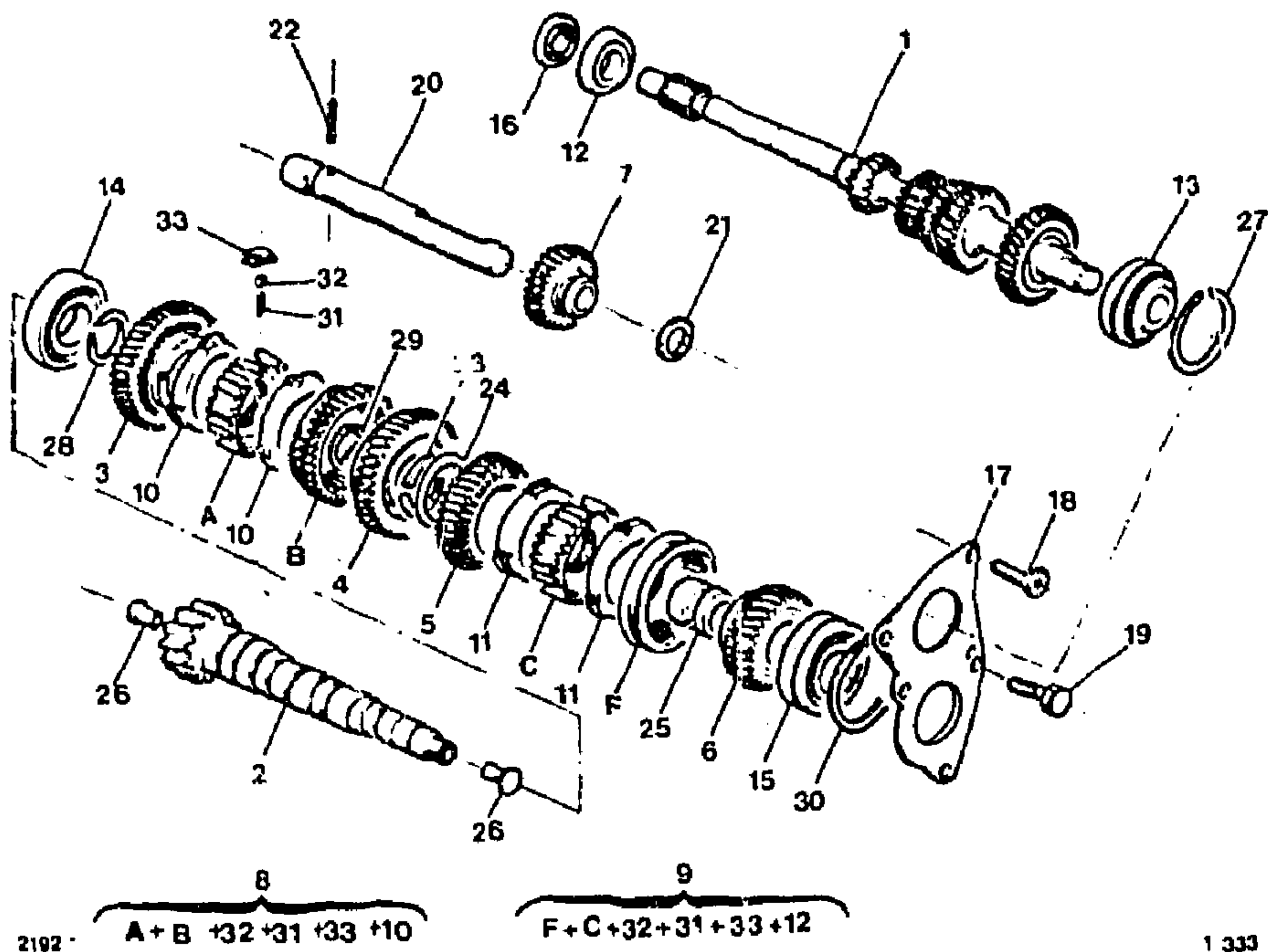
!	NUMEROS	K	1o - BV 5 ▶ 7/82	DESIGNATIONS
1	1MA 95 541 719	1	33 DENT ESS 2,35 L - DI	ARBRE PRIMAIRE PRIMAERWELLE PRIMARY SHAFT ARBOL PRIMARIO ALBERO PRIMARIO
2	1MA 95 555 004	1	*X*	-
	1MA 95 546 903	1	C 13x62	ARBRE SECONDAIRE SEKUNDAERWELLE SECONDARY SHAFT ARBOL SECONDARIO ALBERO SECONDARIO
	1MA 95 546 904	1	C 13x59 - DI - *X*	-
	1MA 95 546 905	1	C 14x61	-
	1MA 75 523 779 RP 95 560 701	1	C 12x62	- UTILISATION SPECIALE - SPEZIALANWENDUNG - SPECIAL USE - UTILISACION ESPECIAL - UTILIZZAZIONE SPECIALE
3	1MA 75 509 434	1	1e - Ø INT 41,59 LON 37,4	PIGNON RÉCEPTEUR RITZEL PINION PINON INGRANAGGIO
4	1MA 75 509 435	1	2o - 33 DENT. Ø INT 37,5 - LON 36,5	-
5	1MA 95 541 724	1	3e - 35 DENT. Ø INT 37,5 - LON 35,88	-
6	1MA 95 541 728	1	4e - 31 DENT. Ø INT 37,5 - LON 35,93	-
7	1MA RP 96 056 849 5 447 720	1	M.AR	PIGNON DE RENVOI UEBERTRAGUNGSRITZEL INTERMEDIATE PINION PINION DE REENVIO INGRANAGGIO DI RINVIO
	1MA 75 423 210 RP 96 076 169	1	INT 22 - LON 36,5	-
8	1MA 95 541 721	1	1e - 2e - 37 CAN. 41 DENT.	SYNCHRO SYNCHRO-GLOCKE SYNCHRONISER SINCRONISADOR SINCRONIZZATORE
9	1MA 95 541 725 RP 95 621 102	1	3e - 4e - 29 CAN. Ø EXT 102	-
10	1MA 95 541 722	2	1e - 2e - Ø INT 65	BAGUE SYNCHRO SYNCHRO-RING SYNCHRO-RING ANILLO DE SINCR ANELLO PER SINCR
11	1MA 95 541 726	2	3e - 4e - Ø INT 58	-
12	1MA 26 204 559 RP 95 631 160	1	30x62x16	ROULEMENT LAGER BEARING RODAMIENTO CUSCINETTO
13	1MA 26 207 069 RP 79 03 090 286	1	28x67x27 ▶ 1/82	-
	1MA 79 03 090 207 RP 95 631 585	1	28x67x28,2 1/82 ▶	-
14	1MA DEO 1-95 631 580 79 03 090 215	1	42x80x18	-
15	1MA RP 79 03 090 306	1	28x76x19	-
16	1MA RP 79 03 090 317	1	28x47x7	BAGUE D'ÉTANCHÉITÉ DICHTHUELSE SEALING BUSH ANILLO DE ESTANQUEIDAD BOCCOLA DI TENUTA
17	1MA ZF 82 329 408 L RP 95 631 580 DEO 2-79 03 201 033	1	Ø 52 - Ø 61,5 - 5 Ø 9	PLAQUE D'ARRET SPERRPLATTE F. JUGEL STOP PLATE F. BALL PLACA TOPE PLACCA ARRESTO

2193

BOITE 5 VITESSES - PIGNONS ET ARBRES (Suite)
GETRIEBE - RITZEL UND WELLEN (Forts.)
GEARBOX - PINIONS AND SHAFTS (Cont.)
CAJA DE VELOCIDADES - PINONES Y ARBOLES (Cont.)
SCATOLA CAMBIO - INGRANAGGI E ALBERI (Cont.)

1-333-20

Q-08 ↓

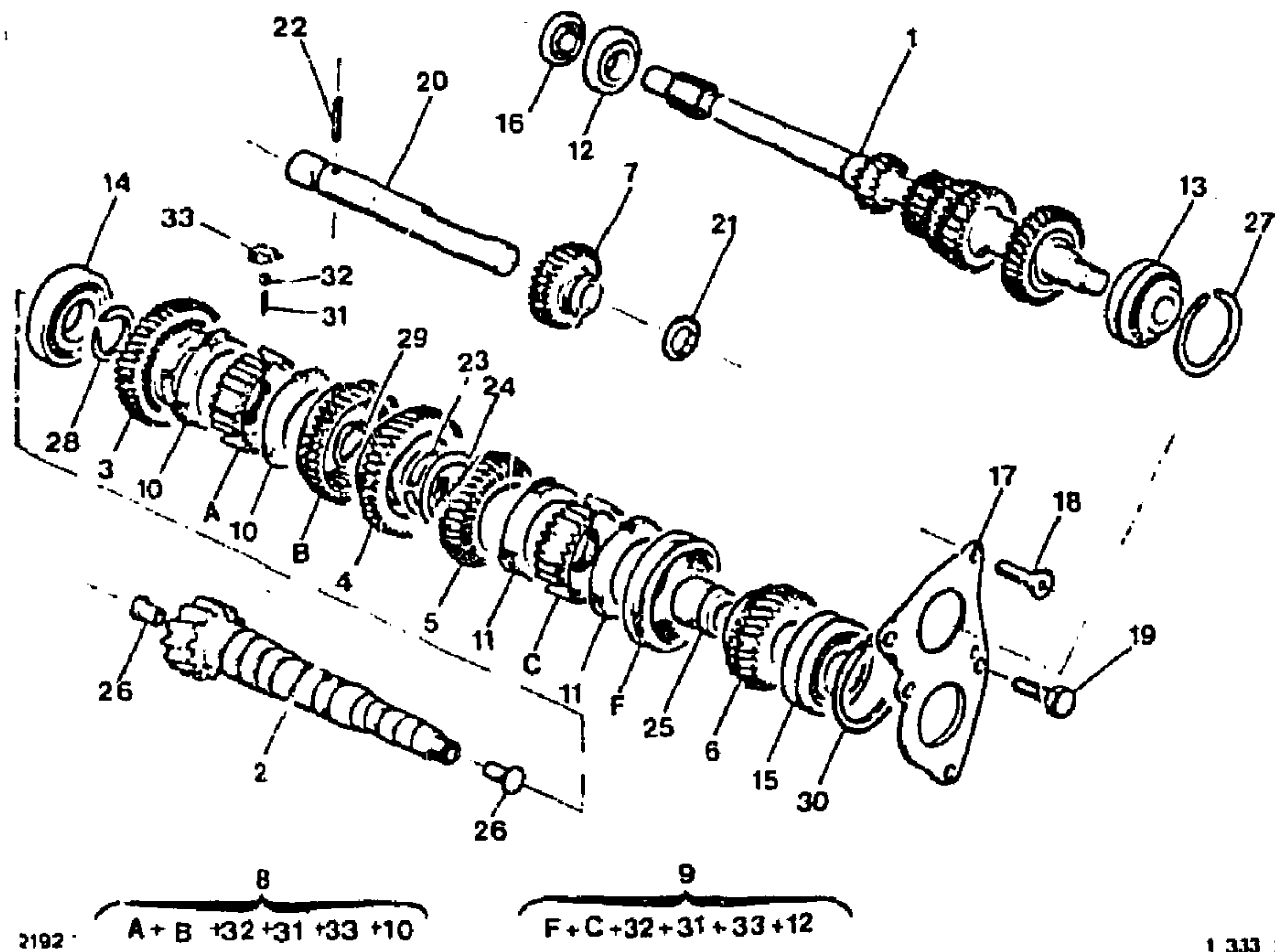


21	1MA	ZF 14 457 380 L NFP	1	17,1 x 22,3 x 2,6	JOINT TORIQUE RINGDICHTUNG RING SEAL JUNTA TORICA GOMMINO GOUFFLE PASSSTIFT PIN GRUPILLA COPIGLIA
22	1MA	ZC 9 617 044 U	1	Ø 5,5 - LON 35	DEMI-RONDELLE SCHEIBENHAELFTE HALF-WASHER MEDIA-ARANDELA SEMIRONDELLA
23	1MA	75 429 749	2	Ø 34,25 x 48,5 - E 2,44	1MA 75 429 750 2 E 2,47 1MA 75 429 751 2 E 2,50 1MA 75 429 752 2 E 2,53 1MA 75 429 753 2 E 2,56 1MA 75 429 754 2 E 2,59 1MA 75 429 755 2 E 2,62 1MA 75 429 756 2 E 2,65 1MA 75 429 757 2 E 2,68
24	1MA	95 641 585	1	Ø 48,4 x 54,5 - E 2,3	RONDELLE DE RETENUE HALTESCHEIBE RETAINING WASHER ARANDELA DE RETENCION RONDELLA DI RITEGNO
25	1MA	75 423 200	1	3e - 28 x 37,5 x 35,5	ENTRETOISE ABSTANDSSTUECK SPACER SEPARADOR Distanzialf
26	1MA	75 442 804	2	7,5 x 9 x 12,4 x 20 LOI 25	EMBOUT ENDSTUECK END-PIECE TERMINAL TERMINALE
27	1MA	75 425 187	1	Ø 63,5 x 71,5 - E 1,41	SEGMENT D'ARRET SICHERUNGSRING STOP RING SEGMENTO RETENCION ARRESTO ELASTICO
	1MA	75 425 188	1	E 1,46	-
	1MA	75 425 189	1	E 1,51	-
	1MA	75 425 190	1	E 1,56	-
	1MA	75 430 475	1	E 1,61	-
	1MA	75 430 476	1	E 1,66	-
	1MA	75 430 477	1	E 1,71	-
28	1MA	75 422 039	1	Ø 40 x 45,4 - E 1,55	-
29	1MA	ZA 4 277 850 L	1	Ø 35,6 x 41,6 - E 1,37	-
	1MA	ZA 4 277 851 L	1	E 1,40	-
	1MA	ZA 4 277 852 L	1	E 1,43	-
	1MA	ZA 4 277 853 L	1	E 1,46	-
	1MA	ZA 4 277 854 L	1	E 1,49	-
	1MA	ZA 4 277 855 L	1	E 1,52	-
	1MA	ZA 4 277 856 L	1	E 1,55	-
	1MA	ZA 4 277 857 L	1	E 1,58	-
	1MA	ZA 4 277 858 L	1	E 1,61	-
	1MA	75 429 730	1	E 1,64 - NFP	-
	1MA	75 429 740	1	E 1,67	-

I	NUMEROS	K	10 - BV 5 ▶ 7/82	DESIGNATIONS
18	1MA 75 507 236	3	CHC 8 x 1,25	VIS SCHRAUBE SCREW TORNILLO VITE
19	9MA 79 03 001 884	2	TH 8 x 1,25 x 22	-
20	1MA 75 517 956	1		AXE DE PIGNON DE RENVOI ACHSE F. UEBERTRAGUNGSRIEDEL INTERMED. PINION SPINDLE EJE DE PINON INTERMEDIO PERNO PER INGRANAG. RINVIO

2193
1-333-20
Q-07 ↓

BOITE 5 VITESSES - PIGNONS ET ARBRES (Suite)
GETRIEBE - RITZEL UND WELLEN (Forts.)
GEARBOX - PINIONS AND SHAFTS (Cont.)
CAJA DE VELOCIDADES - PINONES Y ARBOLAS (Cont.)
SCATOLA CAMBIO - INGRANAGGI E ALBERI (Cont.)



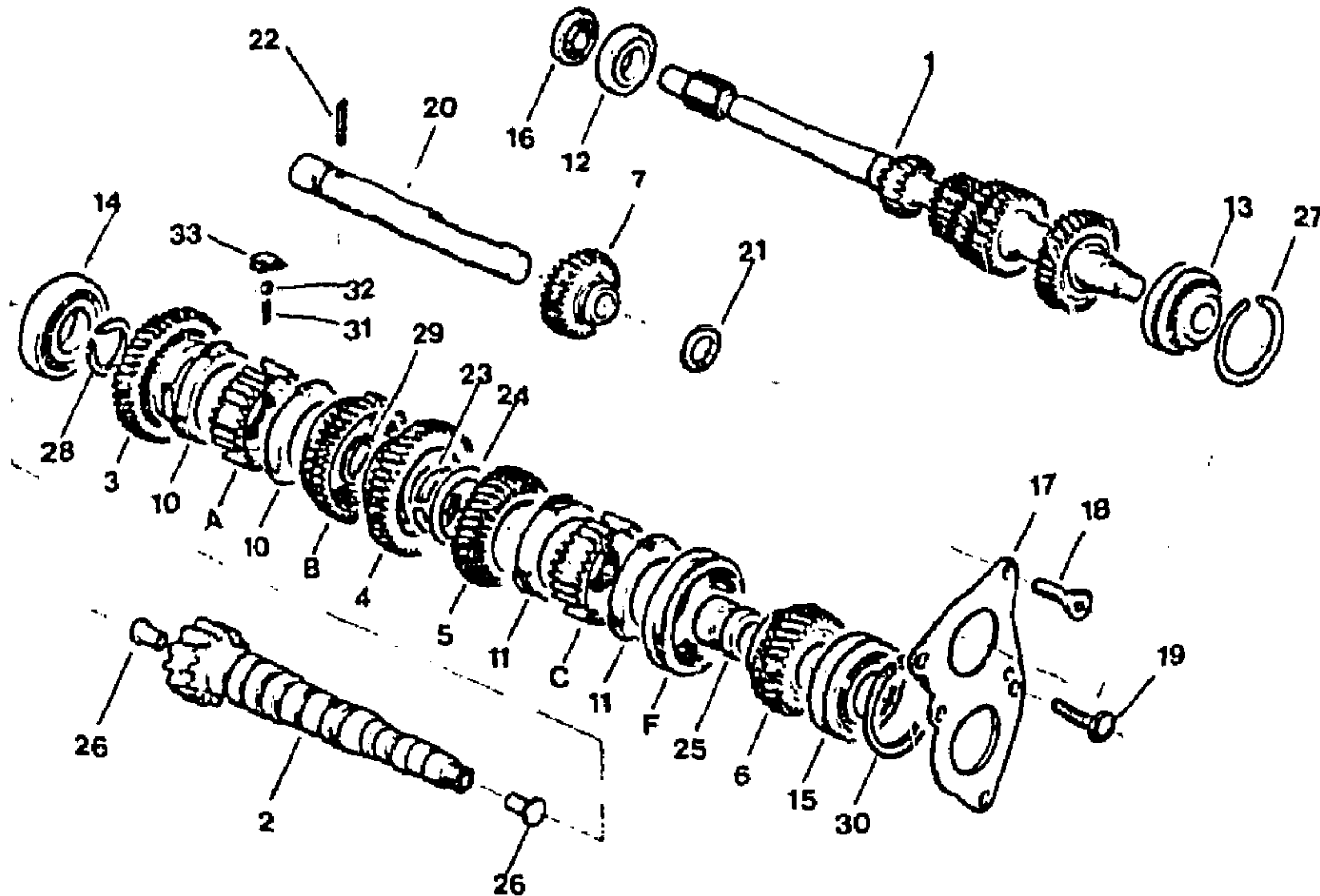
I	NUMEROS	K	10-BV 5 ▶ 7/82	DESIGNATIONS						
30	1MA 75 425 273	1	φ 71 x 79 · E 1,41	SEGMENT D'ARRET (Suite) SICHERUNGSRING (Forts.) STOP RING (Cont.) SEGMENTO RETENCION (Cont.) ARRESTO ELASTICO (Cont.)	31	1MA	75 508 163	3	1ø-2ø-15 SPIR.	RESSORT DE SYNCHRO SYNCHRONISIERFEDER SYNCHRO SPRING MUELLE DE SINCR0 MOLLA PER SINCR0
	1MA 75 425 274	1	E 1,46	-	32	1GX 9RB	75 527 564 24 100 009	3 6	3ø-4ø-13 SPIR. 5,55	BILLE DE SYNCHRO SYNCHRONISIERKUGEL SYNCHRO-BALL BOLA DE SINCR0 SFERA PER SINCR0 DOIGT DE SYNCHRO SYNCHRONISIERZAPFEN SYNCHRO-DOG DED0 DE SINCR0 LEVETTA PER SINCR0
	1MA 75 425 275	1	E 1,51	-	33	1MA	75 422 142	6	16,72 x 25,85 x 9	
	1MA 75 425 276	1	E 1,56	-						
	1MA 75 425 277	1	E 1,61	-						
	1MA 75 425 278	1	E 1,66	-						
	1MA 75 430 479	1	E 1,71	-						

2193

BOITE 5 VITESSES - PIGNONS ET ARBRES
GETRIEBE - RITZEL UND WELLEN
GEARBOX - PINIONS AND SHAFTS
CAJA DE VELOCIDADES - PINONES Y ARBOLES
SCATOLA CAMBIO - INGRANAGGI E ALBERI

1-333-30

Q-06 ↓



2192

8
A+B+10+31+32+33

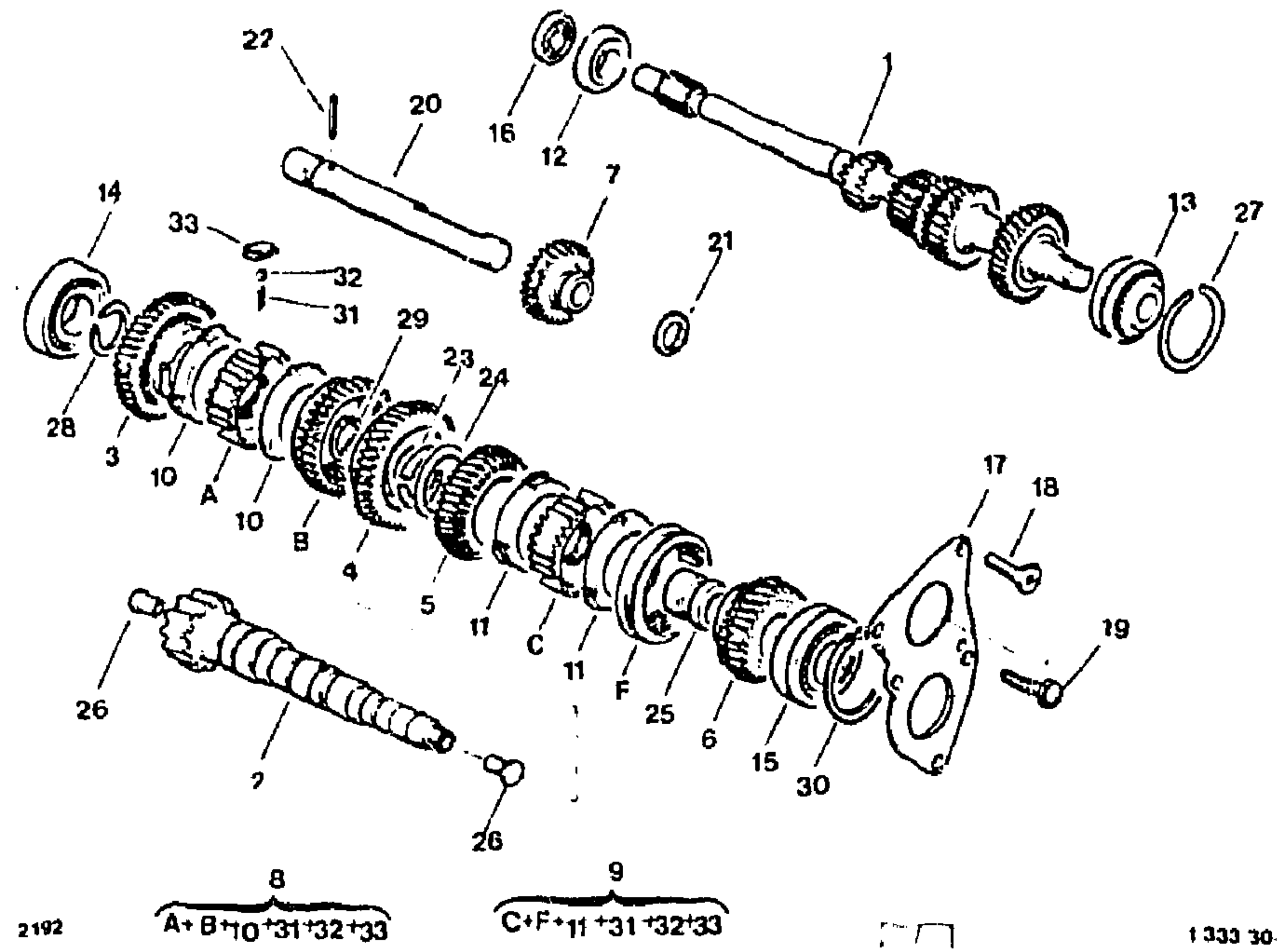
9
C+F+11+31+32+33

1 333 30.

		NUMEROS	K	20 - BV 5 ▶ 7/82 BV 5 7/82 ▶ SAUF TURBO	DESIGNATIONS
1	1MA	95 541 719	1	33 DENT. ESS 2,35 L	ARBRE PRIMAIRE PRIMAERWELLE PRIMARY SHAFT ARBOL PRIMARIO ALBERO PRIMARIO
	1MA	95 583 838	1	DI ESS 2,5 L AEI	
2	1MA	95 555 004	1	"X"	ARBRE SECONDAIRE SEKUNDAERWELLE SECONDARY SHAFT ARBOL SECUNDARIO ALBERO SECONDARIO
	1MA	95 546 903	1	C 13 x 62 - LON 307	
	1MA	95 546 904	1	C 13 x 59 - LON 307	

3	1MA	95 546 905	1	C 14 x 61 - LON 307	—
	1MA	95 589 823	1	C 14 x 59 - LON 307	—
	1MA	95 589 914	1	C 15 x 61 - LON 307	—
	1MA	75 509 434	1	1e - Ø INT 41,59 LON 37,4	PIGNON RÉCEPTEUR RITZEL PINION PINON INGRANAGGIO
4	1MA	75 509 435	1	2e - 33 DENT Ø INT 37,5 - LON 36,5	—
5	1MA	95 541 724	1	3e - 35 DENT Ø INT 37,5 - LON 35,88	—
6	1MA	95 541 728	1	4e - 31 DENT. Ø INT 37,5 - LON 35,33	—
7	1MA	RP 96 056 849 75 423 210 RP 96 076 169	1	M.AR - Ø INT 22 LON 36,5	PIGNON DE RENVOI UEBERTRAGUNGSRITZEL INTERMEDIATE PINION PIGNON DE REENVOI INGRANAGGIO DI RINVIO
8	1MA	95 541 721	1	1a - 2e - 37 CAN. 41 DENT	SYNCHRO SYNCHRO-GLOCKE SYNCHRONISER SINCRONIZADOR SINCRONIZZATORE
9	1MA	95 541 725	1	3e - 4e - 29 CAN. Ø EXT 102	—
10	1MA	95 541 722	2	1e - 2e	BAGUE SYNCHRO SYNCHRO-RING SYNCHRO-RING ANILLO DE SINCR ANELLO PER SINCR
11	1MA	95 541 726	2	3e - 4e	—
12	1MA	26 204 559 RP 95 631 160	1	30 x 62 x 16	ROULEMENT A BILLES KUGELLAGER BALL BEARING RODAMIENTO DE BOLAS CUSCINETTO A SFERE
13	1MA	26 207 069 RP 79 03 090 286	1	28 x 67 x 27 ▶ 1/82	—
	1MA	79 03 090 207 RP 95 631 585 DEO 1-95 631 580	1	28 x 67 x 28,2 1/82 ▶	—
14	1MA	79 03 090 215 RP 79 03 090 306	1	42 x 80 x 18	—
15	1MA	25 204 259 RP 79 03 090 317	1	28 x 75 x 19	—
16	1MA	26 126 889	1	28 x 47 x 7	BAGUE D'ÉTANCHÉITÉ DICHTHUELSE SEALING BUSH ANILLO DE ESTANQUEIDAD BOCCOLA DI TENUTA
17	1MA	95 560 462 RP 95 631 580	1	Ø 52 - Ø 61,5 - 6 Ø 9	PLAQUE D'ARRET SPERRPLATTE STOP PLATE PLACA TOPE PLACCA ARRESTO
18	1MA	75 507 236	3	CHC 8 x 1,25	VIS SCHRAUBE SCREW TORNILLO VITE
19	9MA	79 03 091 894 RP 79 03 201 663	2	TH Ø x 1,25 x 22	—

2193 BOITE 5 VITESSES - PIGNONS ET ARBRES (Suite)
 1-333-30 GETRIEBE - RITZEL UND WELLEN (Forts.)
 Q-05 ↓ GEARBOX - PINIONS AND SHAFTS (Cont.)
 CAJA DE VELOCIDADES - PINONES Y ARBOLES (Cont.)
 SCATOLA CAMBIO - INGRANAGGI E ALBERI (Cont.)



I	NUMEROS	K	20 - BV 5 ▶ 7/82 BV 5 7/82 ▶ SAUF TURBO	DESIGNATIONS
20	1MA 75 517 956	1	φ22 - LON 207	AXE DE PIGNON DE RENVOI ACHSE F. UEBERTRAGUNGRITZ. INTERMEDIATE PINION SPINDLE EJE DE PINON INTERMEDIO PERNO PER INGRANAG. RINVIO
21	1MA ZF 14 457 380 L NFP		17,1 x 22,3 x 2,6	JOINT TORIQUE RINGDICHTUNG RING SEAL JUNTA TORICA GOMMINO

22	1MA	ZC 9 617 044 U	1	φ 5,5 - LON 35	GOUPILLE PASSSTIFT PIN GRUPILLA COPIGLIA
23	1MA	75 429 749	2	φ 34,25 x 48,5 - E 2,44	DEMI-RONDELLE DE PIGNON SCHEIBENHAELFTE HALF-WASHER MEDIA-ARANDELA SEMIRONDELLA
	1MA	75 429 750	2	E 2,47	-
	1MA	75 429 751	2	E 2,50	-
	1MA	75 429 752	2	E 2,53	-
	1MA	75 429 753	2	E 2,56	-
	1MA	75 429 754	2	E 2,59	-
	1MA	75 429 755	2	E 2,62	-
	1MA	75 429 756	2	E 2,65	-
	1MA	75 429 757	2	E 2,68	-
24	1MA	95 641 585	1	48,5 x 54,5 x 2,3	RONDELLE DE RETENUE HALTESCHEIBE RETAINING WASHER ARANDELA DE RETENCION RONDELLA DI RITENGO
25	1MA	75 423 200	1	38 - 28 x 37,5 x 35,5	ENTRETOISE DE PIGNON ABSTANDSTUECK F. RITZEL SPACER F. 3RD SPEED PINION SEPARADOR DE PINON DISTANZIALE PER INGRANAG.
26	1MA	75 442 804	2	7,5 x 9 x 12,4 x 20 LON 25	EMBOUT D'ARBRE SECONDAIRE ENDSTUECK F. WELLE SHAFT END-PIECE TERMINAL DE ARBOL TERMINALE PER ALBERO
27	1MA	75 425 187	1	φ 63,5 x 71,5 - E 1,41	SEGMENT D'ARRET SICHERUNGSRING STOP RING SEGMENTO RETENCION ARRESTO ELASTICO
	1MA	75 425 188	1	E 1,46	-
	1MA	75 425 189	1	E 1,51	-
	1MA	75 425 190	1	E 1,56	-
	1MA	75 430 475	1	E 1,61	-
	1MA	75 430 476	1	E 1,66	-
	1MA	75 430 477	1	E 1,71	-
	1MA	75 422 039	1	φ 40 x 45,5 - E 1,55	-
	1MA	ZA 4 277 850 L	1	φ 35,6 x 41,6 - E 1,37	-
	1MA	ZA 4 277 851 L	1	E 1,40	-
	1MA	ZA 4 277 852 L	1	E 1,43	-
	1MA	ZA 4 277 853 L	1	E 1,46	-
	1MA	ZA 4 277 854 L	1	E 1,49	-
	1MA	ZA 4 277 855 L	1	E 1,52	-
	1MA	ZA 4 277 856 L	1	E 1,55	-
	1MA	ZA 4 277 857 L	1	E 1,58	-
	1MA	ZA 4 277 858 L	1	E 1,61	-
	1MA	75 429 739	1	E 1,64	-
	1MA	75 429 740	1	E 1,67	-
30	1MA	75 425 273	1	φ 71 x 79 - E 1,41	-
	1MA	75 425 274	1	E 1,46	-
	1MA	75 425 275	1	E 1,51	-
	1MA	75 425 276	1	E 1,56	-
	1MA	75 425 277	1	E 1,61	-
	1MA	75 425 278	1	E 1,66	-
	1MA	75 430 479	1	E 1,71	-

2193

1-333-30

Q-04 ↓

BOITE 5 VITESSES – PIGNONS ET ARBRES (Suite)
GETRIEBE – RITZEL UND WELLEN (Forts.)
GEARBOX – PINIONS AND SHAFTS (Cont.)
C. JA DE VELOCIDADES – PINONES Y ARBOLES (Cont.)
SCATOLA CAMBIO – INGRANAGGI E ALBERI (Cont.)

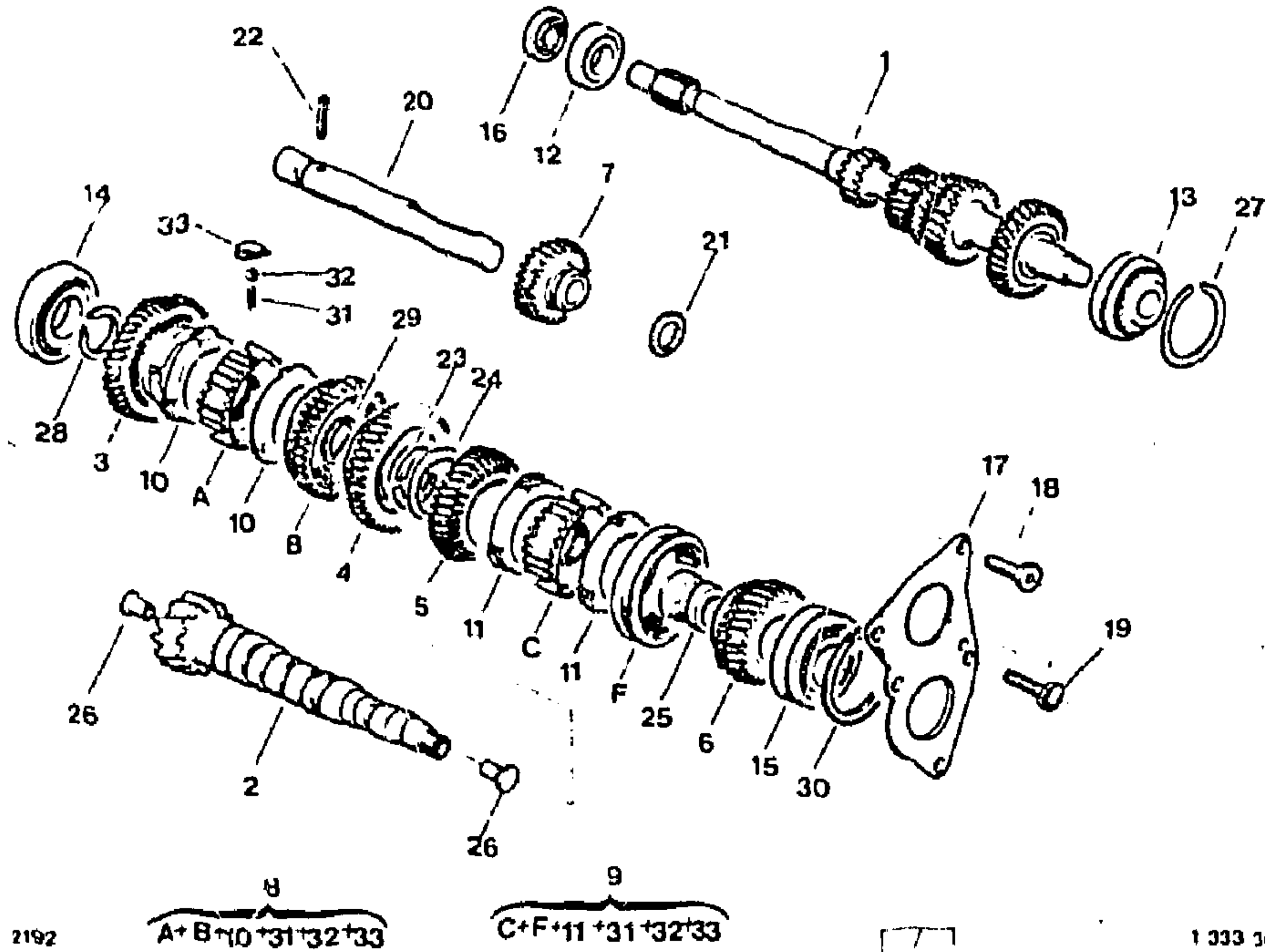
33

1MA

75 422 142

16,72 x 25,85x 9

DOIGT DE SYNCHRO
SYNCHRONISIERZAPFEN
SYNCHRO-DOG
DEDO DE SINCRO
LEVETTA PER SINCRO



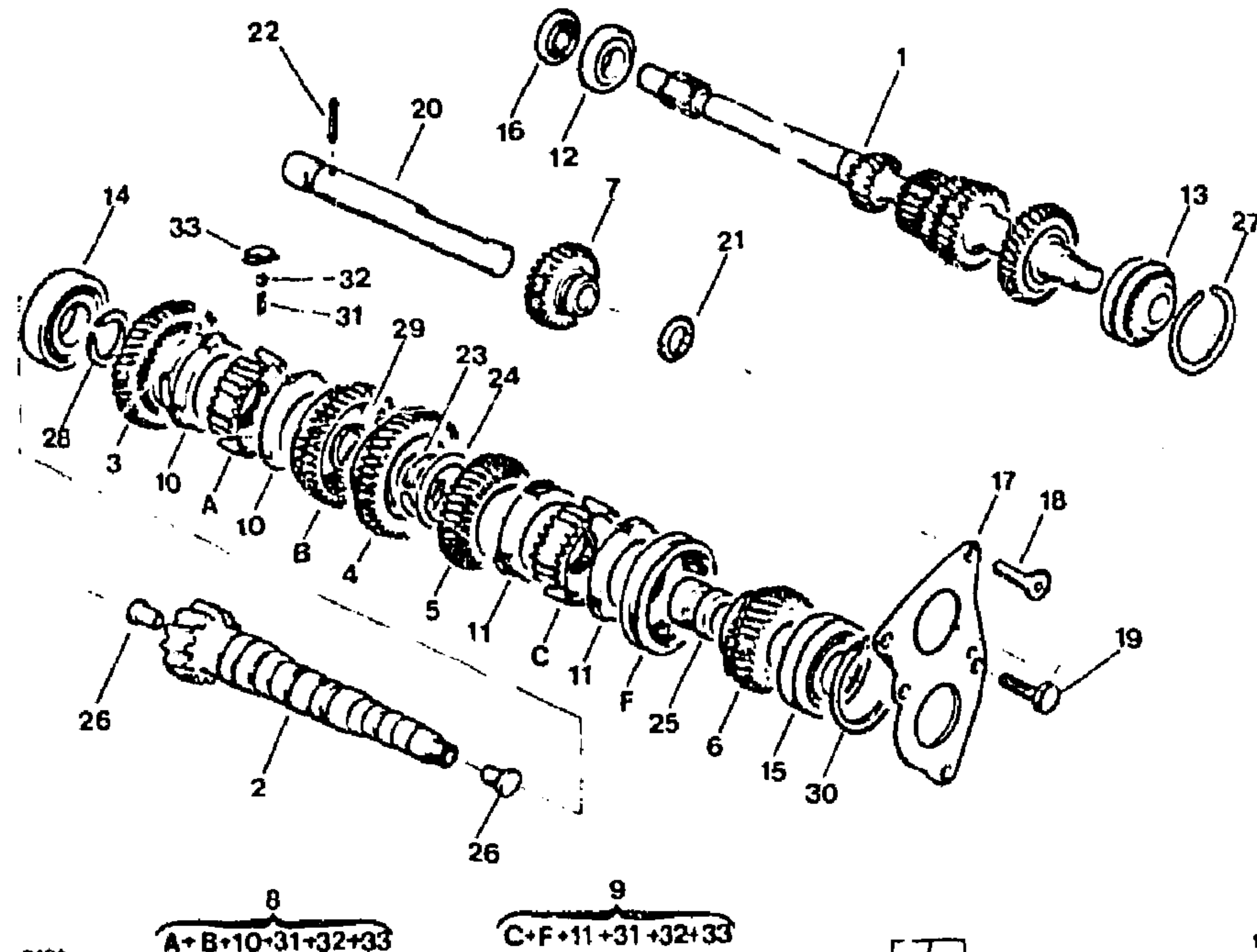
I	NUMEROS		K	DESIGNATIONS
			20 - BV 5 ▶ 7/82 BV 5 7/82 ▶ SAUF TURBO	
31	1MA	75 508 163	3	1e - 2e - 15 SPIR. RESSORT DE SYNCHRO SYNCHRONISIER FEDER SYNCHRO-SPRING MUELLE DE SINCRO MOLLA PER SINCRO
32	1GX 9RB	75 527 564 24 100 009	9 9	3e - 4e - 13 SPIR. 5,55 BILLE DE SYNCHRO SYNCHRONISIER KUGEL SYNCHRO-BALL BOLA DE SINCRO SFERA PER SINCRO

2193

1-333-40

Q-03 ↓

BOITE 5 VITESSES -- PIGNONS ET ARBRES
GETRIEBE - RITZEL UND WELLEN
GEARBOX - PINIONS AND SHAFTS
CAJA DE VELOCIDADES - PINONES Y ARBOLES
SCATOLA CAMBIO - INGRANAGGI E ALBERI



3	1MA	75 509 434	1	1e - φ INT 41,59 LON 37,4	PIGNON RÉCEPTEUR RITZEL PINION PINON INGRANAGGIO
4	1MA	75 509 435	1	2e - 33 DENT. φ INT 37,5 - LON 36,5	-
5	1MA	95 560 453	1	3e - 35 DENT. φ INT 37,5 - LON 35,88	-
6	1MA	95 560 455	1	4e - 30 DENT. φ INT 37,5 - LON 35,33	-
7	1MA	75 509 210 RP 96 076 169	1	M. AR - φ INT 22 LON 36,5	PIGNON DE RENVOI UEBERTS AGRUNGSRITZEL INTERMEDIATE PINION PINON DE REENVIO INGRANAGGIO DI RINVIO
8	1MA	95 541 721	1	1e - 2e - 37 CAN. 41 DENT.	SYNCHRO SYNCHRO-GLOCKE SYNCHRONISER SINCRONIZADOR SINCRONIZZATORE
9	1MA	95 541 725	1	3e - 4e - 29 CAN. φ EXT 102	-
10	1MA	95 541 722	2	1e - 2e	BAGUE SYNCHRO SYNCHRO-RING SYNCHRO-RING ANILLO DE SINCRO ANELLO PER SINCRO
11	1MA	95 541 726	2	3e - 4e	-
12	1MA	79 03 090 318 RP 95 631 160	1	30 x 62 x 16	ROULEMENT A BILLES KUGELLAGER BALL BEARING RODAMIENTO DE BOLAS CUSCINETTO A SFERE
13	1MA	79 03 090 207 RP 95 631 585 DEO 1 - 95 631 580	1	28 x 67 x 28,2	-
14	1MA	79 03 090 306	1	42 x 80 x 19	-
15	1MA	79 03 090 317	1	28 x 75 x 19	-
16	1MA	26 126 889	1	28 x 47 x 7	BAGUE D'ÉTANCHÉITÉ DICHTMUELSE SEALING BUSH ANILLO DE ESTANQUEIDAD BOCCOLA DI TENUTA
17	1MA	95 560 462 RP 95 631 580	1	φ 52 - φ 61,5 - 6 φ 9	PLAQUE D'ARRET STOPPLATTE STOP PLATE PLACA TOPE PLACCA ARRESTO
18	1MA	75 507 236	3	CHC 8 x 1,25	VIS SCHRAUBE SCREW TORNILLO VITE
19	9MA	79 03 001 894	2	TH 8 x 1,25 - 22	-
20	1MA	75 517 906	1	φ 22 - LON 207	AXE DE PIGNON DE RENVOI ACHSE F. UEBERTRAGUNGSP. 2. INTERMEDIATE PINION SPINDLE EJE DE PINON INTERMEDIO PERNO PER INGRANAG. RINVIO

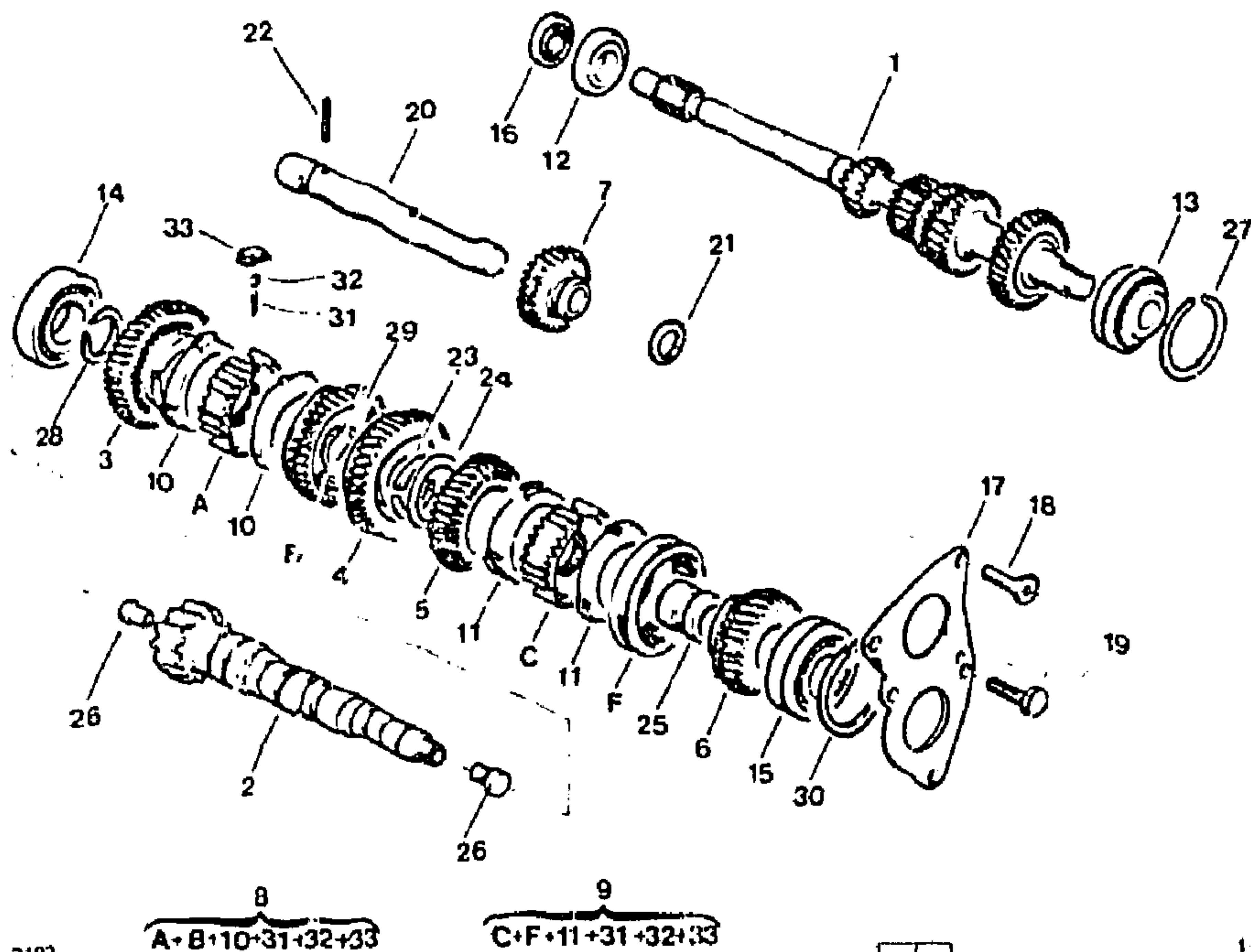
I	NUMEROS	K	DESIGNATIONS
			BV 5 DI 2,5 L TURBO ESS 2,5 L IE TURBO
1	1MA 95 560 463	1	ARBRE PRIMAIRE PRIMAERWELLE PRIMARY SHAFT ARBOL PRIMARIO ARBRE SECONDAIRE SEKUNDAERWELLE SECONDARY SHAFT ARBOL SECONDARIO ALBERO SECONDARIO
2	1MA 95 563 976	1	C 16 x 61 - LON 307
	1MA 95 589 823	1	C 14 x 59 - LON 307 TURBO 2,5 L IE

2193

1-333-40

Q-02 ↓

BOITE 5 VITESSES – PIGNONS ET ARBRES (Suite)
GETRIEBE – RITZEL UND WELLEN (Forts.)
GEARBOX – PINIONS AND SHAFTS (Cont.)
CAJA DE VELOCIDADES – PINONES Y ARBOLES (Cont.)
SCATOLA CAMBIO – INGRANAGGI E ALBERI (Cont.)



I	NUMEROS	K	SV 5 DI 2,5 L TURBO ESS 2,5 L IE TURBO	DESIGNATIONS
21	1MA ZF 14 457 380 L NFP		17,1 x 22,3 x 2,6	JOINT TORIQUE RINGDICHTUNG RING SEAL JUNTA TORICA GOMMINO
22	1MA ZC 9 617 04A U	1	φ 5,5 · LON 35	GOUPILLE PASSTIFT PIN GRUPILLA COPIGLIA

23	1MA	75 429 749	2	φ 34,25 x 48,5 · E 2,44	DEMI-RONDELLE DE PIGNON SCHEIBENHAELFTE HALF-WASHER MEDIA-ARANDELA SEMIRONDELLA
	1MA	75 429 750	2	E 2,47	—
	1MA	75 429 751	2	E 2,50	—
	1MA	75 429 752	2	E 2,53	—
	1MA	75 429 753	2	E 2,56	—
	1MA	75 429 754	2	E 2,59	—
	1MA	75 429 755	2	E 2,62	—
	1MA	75 429 756	2	E 2,65	—
	1MA	75 429 757	2	E 2,68	—
24	1MA	95 641 585	1	48,5 x 54,5 x 2,3	RONDELLE DE RETENUE HALTESCHEIBE RETAINING WASHER ARANDELA DE RETENCION RONDELLA DI RITEGNO
25	1MA	75 423 200	1	3ø · 28 x 37,5 x 35,5	ENTRETOISE DE PIGNON ABSTANDSTUECK F. RITZEL SPACER F. 3RD SPEED PINION SEPARADOR DE PINON Distanziale per INGRANAG.
26	1MA	75 442 804	2	7,5 x 9 x 12,4 x 20 LON 25	EMBOUT D'ARBRE SECONDAIRE ENDSTUECK F. WELLE SHAFT END-PIECE TERMINAL DE ARBOL TERMINALE PER ALBERO
27	1MA	75 425 187	1	φ 63,5 x 71,5 · E 1,41	SEGMENT D'ARRET SICHERUNGSRING STOP RING SEGMENTO RETENCION ARRESTO ELASTICO
	1MA	75 425 188	1	E 1,46	—
	1MA	75 425 189	1	E 1,51	—
	1MA	75 425 190	1	E 1,56	—
	1MA	75 430 475	1	E 1,61	—
	1MA	75 430 476	1	E 1,66	—
	1MA	75 430 477	1	E 1,71	—
28	1MA	75 422 039	1	φ 40 x 45,4 · E 1,55	—
29	1MA	ZA 4 277 850 L	1	φ 35,6 x 41,6 · E 1,37	—
	1MA	ZA 4 277 851 L	1	E 1,40	—
	1MA	ZA 4 277 852 L	1	E 1,43	—
	1MA	ZA 4 277 853 L	1	E 1,46	—
	1MA	ZA 4 277 854 L	1	E 1,49	—
	1MA	ZA 4 277 855 L	1	E 1,52	—
	1MA	ZA 4 277 856 L	1	E 1,55	—
	1MA	ZA 4 277 857 L	1	E 1,58	—
	1MA	ZA 4 277 858 L	1	E 1,61	—
	1MA	75 429 739	1	E 1,64	—
	1MA	75 429 740	1	E 1,67	—
30	1MA	75 425 273	1	φ 71 x 79 · E 1,41	—
	1MA	75 425 274	1	E 1,46	—
	1MA	75 425 275	1	E 1,51	—
	1MA	75 425 276	1	E 1,56	—
	1MA	75 425 277	1	E 1,61	—
	1MA	75 425 278	1	E 1,66	—
	1MA	75 430 479	1	E 1,71	—

2193

1-333-40

Q-01 →

BOITE 5 VITESSES - PIGNONS ET ARBRES (Suite)
GETRIEBE - RITZEL UND WELLEN (Forts.)
GEARBOX - PINIONS AND SHAFTS (Cont.)
CAJA DE VELOCIDADES - PINONES Y ARBOLES (Cont.)
SCATOLA CAMBIO - INGRANAGGI E ALBERI (Cont.)

33

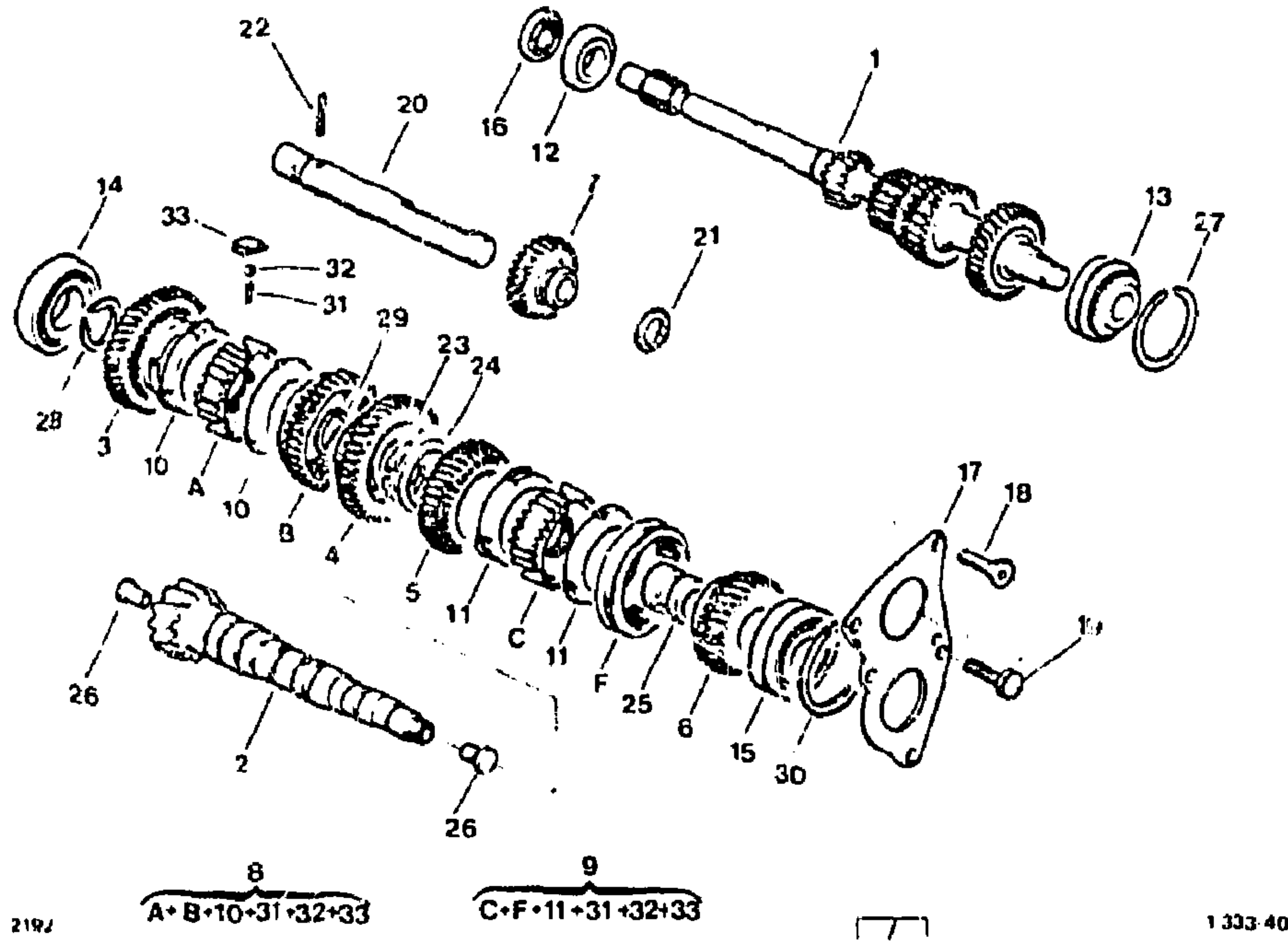
1MA

75 422 112

9

16,72 x 25,85 x 9

DOIGT DE SYNCHRO
SYNCHRONISIERZAPFEN
SYNCHRO-DOG
DEDO DE SINCR0
LEVETTA PER SINCR0



		8V 5			
		DI 2,5 L TURBO			
		ESS 2,5 L IE 7 TURBO			
	NUMEROS	K	DESIGNATIONS		
31	1MA 75 508 163	3	1e - 2e - 15 SPIR.	RESSORT DE SYNCHRO SYNCHRONISIERFEDER SYNCHRO SPRING MUELLE DE SINCR0 MOLLA PER SINCR0	
32	1GX 75 527 564 9RB 24 100 009	9 C	3e - 4e - 13 SPIR. 5,55	BILLE DE SYNCHRO SYNCHRONISIERKUGEL SYNCHRO-BALL BOLA DE SINCR0 SFERA PER SINCR0	

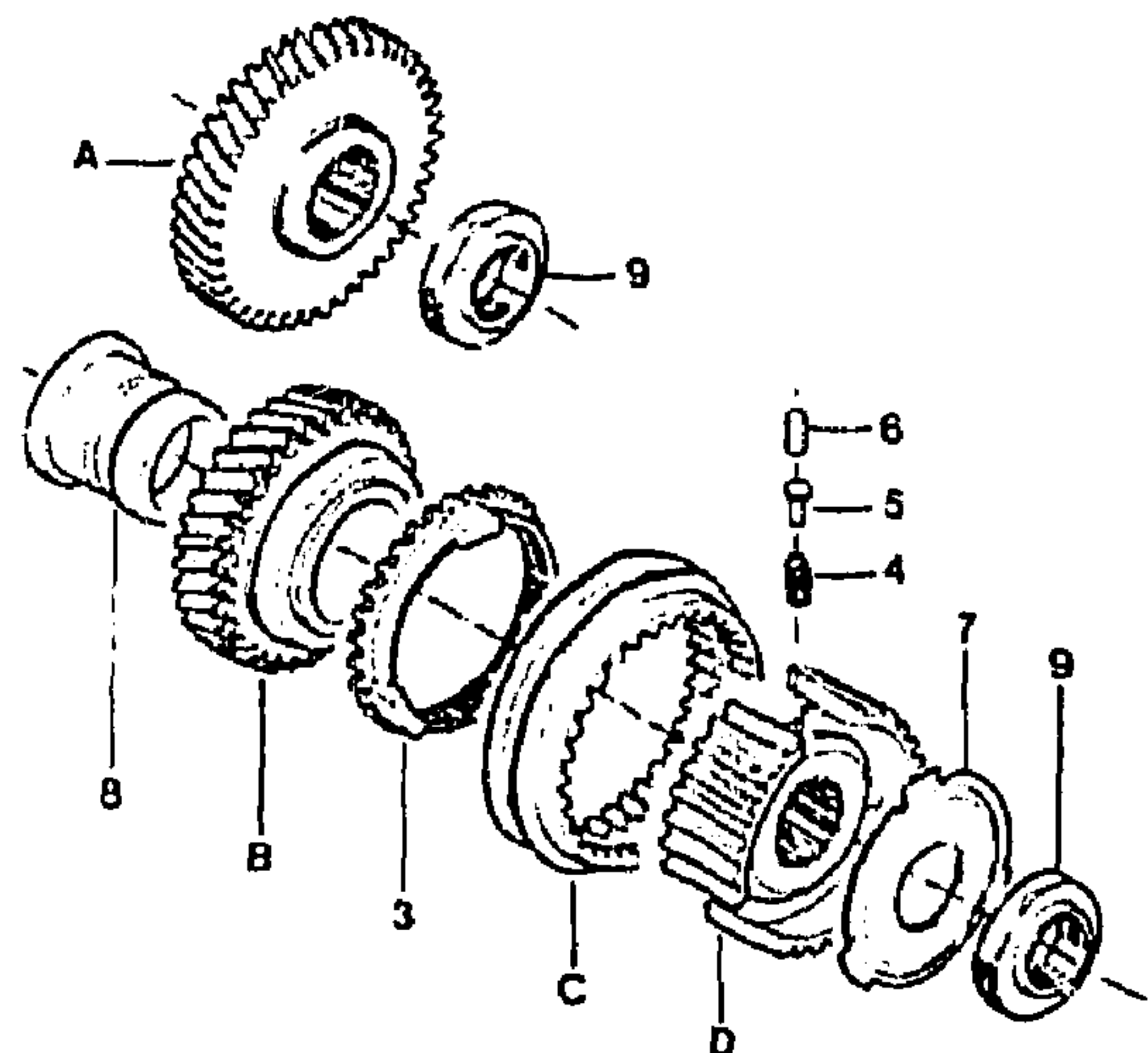
2193

1-333-50

R-01 ↑

ENSEMBLE PIGNONS ET SYNCHROS DE 5°
SATZ RITZEL - SYNCHRONISIERMUFFEN F. 5. GANG
SET OF PINIONS - SYNCHRONISERS F. 5TH SPEED
JUEGO DE PINONES - SINCRONIZADORES DE 5A
SERIE DI PIGNONI - SINCRONIZZATORI PER 5A

02/91



$$\frac{1}{A+B}$$

$$\frac{2}{C+D+3+4+5+6+7}$$

2197

05/87

1.333.50

3	1MA	ZF 82 310 131	1	Ø INT 59 - NFP	BAGUE SYNCHRO 5° SYNCHRONNABE F. 5. G. SYNCHRO-HUB F. 5TH NUCLEO DE SINCRO DE 5A MOZZO SINCRO DELLA 5A
4	1MA	ZF 82 329 784	3	Ø 5 - LON 168	RESSORT DE SYNCHRO 5° SYNCHRONISIERFEDER F. 5. G. SYNCHRO SPRING F. 5TH MUELLE DE SINCRO DE 5A MOLLA PER SINCRO DELLA 5A
5	1MA	ZF 82 310 117	9	Ø 55 - LON 11	POUSOIR APPUI ROULEMENT STOESSEL F. KUGELLAGER BALL-BEARING TAPPET EMPUJADOR DEL RODAMIENTO PREMICUSCINETTO
6	1MA	ZF 28 043 640	3		ROULEAU ROLLE ROLLER RODILLO RULLO
7	1MA	ZF 82 310 115	1	1 Ø 65,5 - 1 Ø 25	DISQUE RETENUE ROULEMENT HALTESCHEIBE F. K-LAGER BEARING SECURING DISC DISCO RETENCION RODAMIENTO DISCO RITEGNO CUSCINETTO
8	1MA	ZF 82 334 725	2	1 Ø 45 - LON 40,5	ENTRETOISE DE PIGNON 5° ABSTANDSSTUECK F. RITZEL SPACER F. 5TH GEAR SEPARADOR PINON 5A DISTANZIALE INGRANAG. 5A
9	1MA	95 5J3 829	2		ECROU MUTTER NUT TUERCA DADO

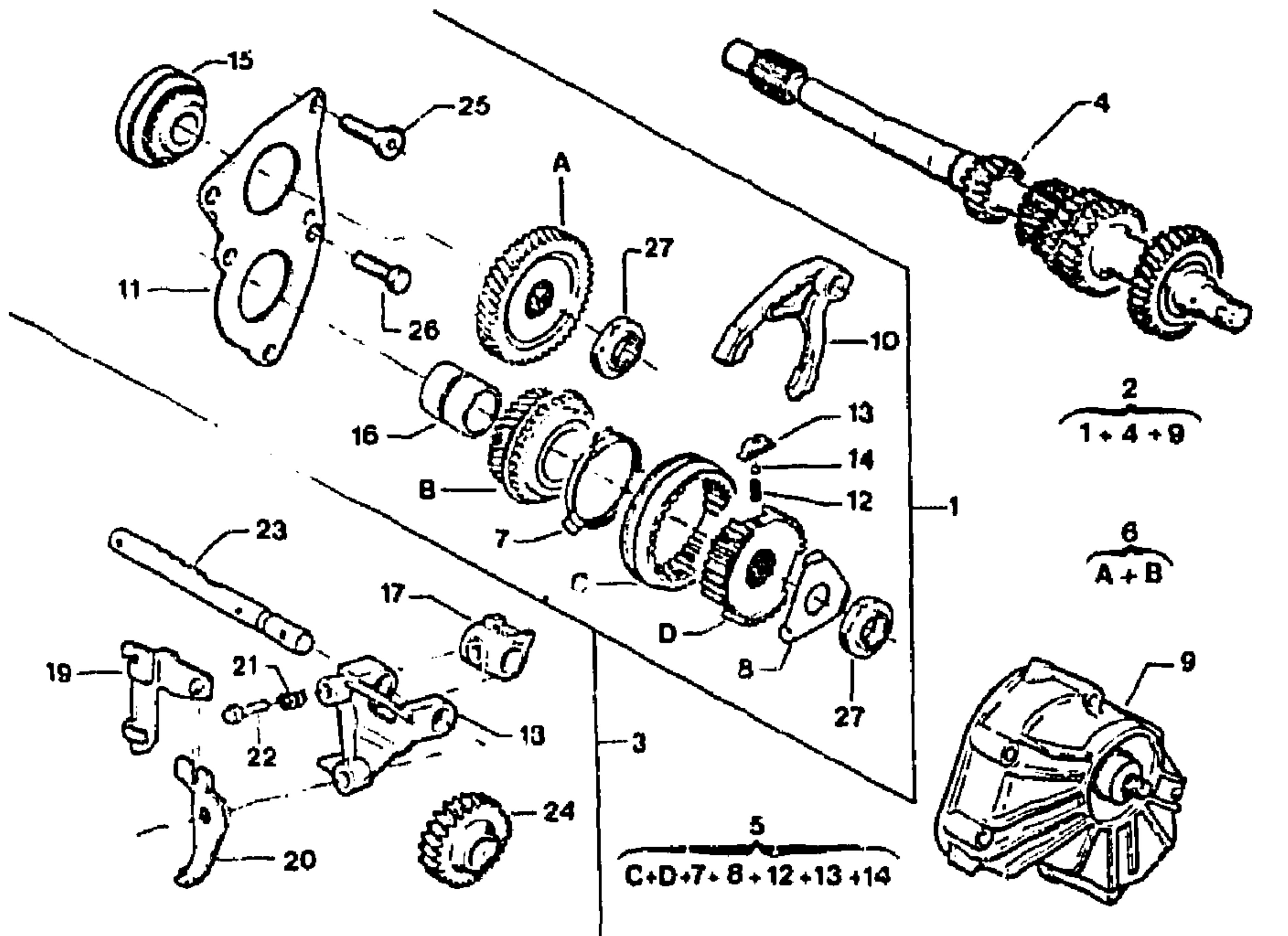
I	NUMEROS	K	1° ▶ 7/82	DESIGNATIONS
NOTA : VOIR DOC FLASH D87011 DU 15.07.87 ANM : SIEHE DOC FLASH D87011 VON 15.07.87 NOTE : SEE DOC FLASH D87011 OF 15.07.87 NOTA : VER DOC FLASH D87011 DEL 15.07.87 NOTA VERDERE DOC FLASH D87011 DEL 15.07.87				
1	1MA	95 564 843	1	ENS - 33-45 DENT. ▶ 1/82 PIGNON 5° RITZEL F. 5 GANG PINION FOR 5TH SPEED PINON DE 5A INGRANAGGIO DELLA 5A
2	1MA 1MA	95 582 536 95 614 541 RP 95 654 012	1 1	NFP RM 75 449 940 ▶ 1/82 - SYNCHRO DE 5° A ROULEAUX SYNCHRO-GLOCKE F. 5 G. SYNCHROMESH F. 5 TH SINCRO DE 5A SINCRO DELLA 5A

2193

ENSEMBLE PIGNONS ET SYNCHROS DE 5e
SATZ RITZEL - SYNCHRONISIERMUFFEN F. 5. GANG
SET OF PINIONS - SYNCHRONISERS F. 5TH SPEED
JUEGG DE PINONES -- SINCRONIZADORES DE 5A
SERIE DI PIGNONI - SINCRONIZZATORI PER 5A

1-333-51

R-02 ↑



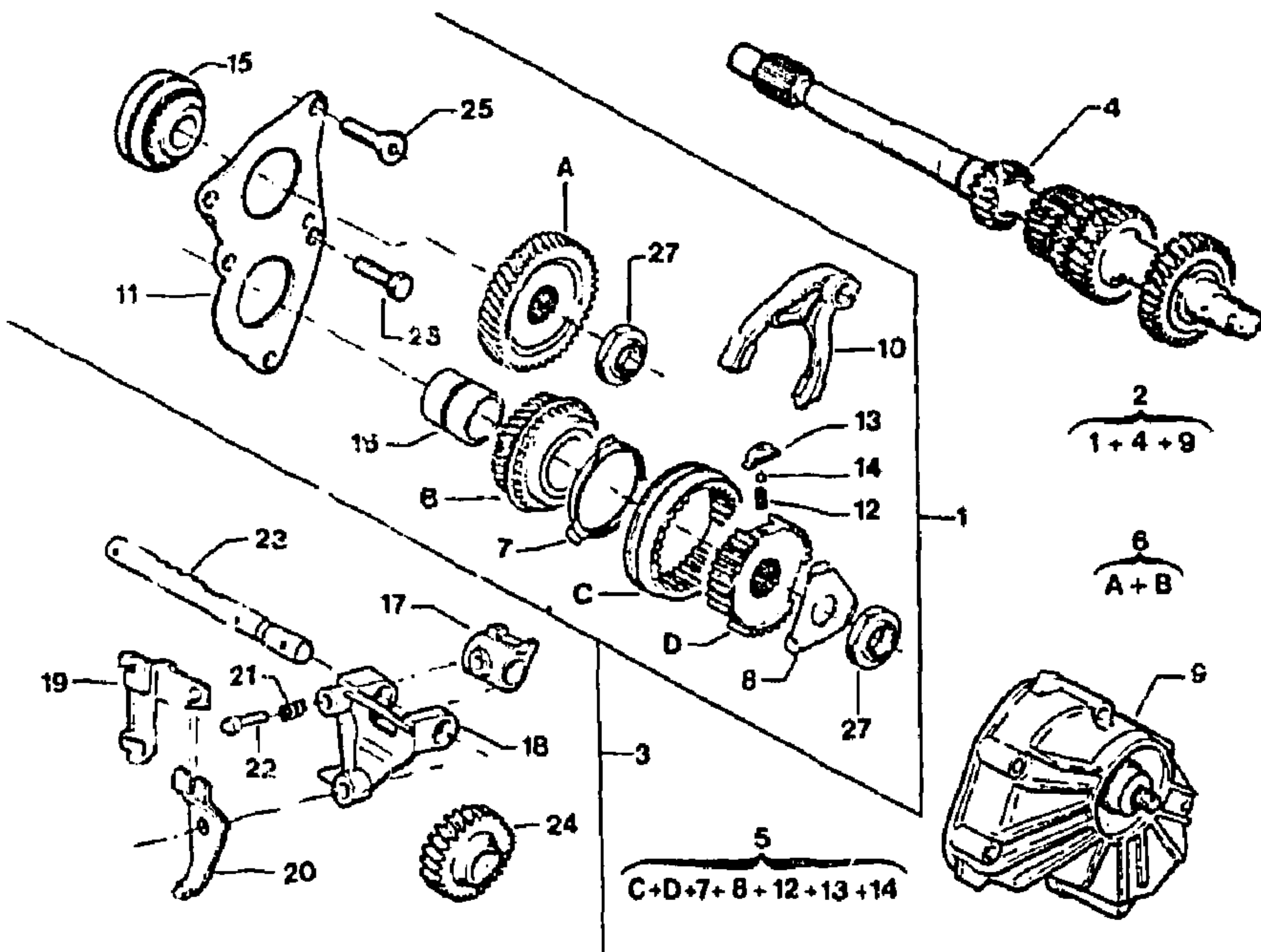
2193

(02/87)

1.333.51

I	NUMEROS	K	10 ▶ 7/82	DESIGNATIONS
<p>NOTA : EN REMPLACEMENT DU MONTAGE, CHAPITRE : 1-333-50 A.N.M. : IN ERSETZUNG DES ANBAUS, KAPITEL : 1-333-50 NOTE : IN REPLACEMENT OF EQUIPMENT, CHAPTER : 1-333-50 NOTA : EN REEMPLAZAMENTO DEL MONTAJE, CAPITULO : 1-333-50 NOTA : IN SOSTITUZIONE DEL MONTAGGIO, CAPITOLO : 1-333-50</p>				
1	1MA 95 614 541 RP 95 654 012	1	ENS 7/80 ▶	PIGNONS ET SYNCHROS RITZEL UND MUFFEN PINIONS AND SYNCHRONISERS PINONES Y SINCRONIZADORES PIGNONI E SINCRONIZZATORI
2	1MA 95 614 543	1	ENS - SAUF «X» ▶ 7/80	- AVEC ARBRE PRIMAIRE - MIT PRIMAERWELLE - WITH PRIMARY SHAFT - CON ARBOL PRIMARIO - CON ALBERO PRIMARIO
3	1MA 95 614 542 1MA 95 614 544	1 1	ENS «X» ▶ 7/80	MARCHE ARRIERE RUECKGANGBLOCK REVERSE SET MARCHA ATRAS RETROMARCIA ARBRE PRIMAIRE PRIMAERWELLE PRIMARY SHAFT ARBOL PRIMARIO ALBERO PRIMARIO
4	1MA 95 541 719	1	SAUF «X»	ARBRE PRIMAIRE PRIMAERWELLE PRIMARY SHAFT ARBOL PRIMARIO ALBERO PRIMARIO
5	1MA 95 555 504 1MA 95 547 739 RP 95 621 104	1 1	«X»	- SYNCHRO DE 5e A ROULEAUX SYNCHRO-GLOCKE F. 5. G. SYNCHROMESH F. 5TH SINCRO DE 5A SINCRO DELLA 5A PIGNON 5e RITZEL F. 5. GANG PINION FOR 5TH SPEED PINON DE 5A INGRANAGGIO DELLA 5A BAGUE SYNCHRO 5e SYNCHRONNABE F. 5. G. SYNCHRO-HUB F. 5TH NUCLEO DE SINCRONIZADOR DE 5A MOZZO SINCRONIZADOR DELLA 5A
6	1UT 95 592 537 RP 95 654 007	1	ENS	DISQUE RETENUE ROULEMENT HALTESCHEIBE F. K-LAGER BEARING SECURING DISC DISCO RETENCION RODAMIENTO DISCO RITEGNO CUSCINETTO
7	1MA 95 541 726	1		COVERCLE AR DECKEL - AR COVER - AR TAPA - AR COPERCHIO - AR
8	1MA 95 541 741 RP 96 021 339	1		FOURCHETTE GABEL FORK HORQUILLA FORCELLA
9	1UT 95 614 540	1		PLAQUE D'ARRET ROULEMENT SPERRPLATTE F. KUGELLAGER STOP PLATE F. BALL-BEARING PLACA TOPE DE RODAMIENTO PLACCA ARRESTO CUSCINETTO
10	1MA 95 567 956	1	M. AR - 5e	RESSORT DE SYNCHRO 5e SYNCHRONISIERFEDER F. 5. SYNCHRO SPRING F. 5TH MUELLE DE SINCRONIZADOR DE 5A MOLLA PER SINCRONIZADOR DELLA 5A
11	1MA 95 560 462 RP 95 631 580	1	φ 52 - φ 61,5 - 5 φ 9	DOIGT DE SYNCHRO SYNCHRONISIERZAPFEN SYNCHRO-DOF DEDO DE SINCRONIZADOR LEVETTA PER SINCRONIZADOR
12	1GX 75 527 564	3		
13	1MA 75 422 142	6	16,72 x 25,85 x 9	

2193 ENSEMBLE PIGNONS ET SYNCHROS DE 5e (Suite)
 1-333-51 SATZ RITZEL - SYNCHRONISIERMUFFEN F. 5. GANG (Furts.)
 R-03 SET OF PINIONS - SYNCHRONISERS F. 5TH SPEED (Cont.)
 JUEGO DE PINONES - SINCRONIZADORES DE 5A (Cont.)
 SERIE DI PIGNONI - SINCRONIZZATORI PER 5A (Cont.)



2193 [02/87] 1.333.51

NUMEROS	K	1° >7/82	DESIGNATIONS	
14	9RB	24 100 009	3 5,55	BILLE DE SYNCHRO SYNCHRONISIERKUGEL SYNCHRO-BALL BOLA DE SINCRO SFERA PER SINCRO

NOTA : EN REMPLACEMENT DU MONTAGE, CHAPITRE : 1-333-50
 ANM. : IN ERSETZUNG DES ANBAUS, KAPITEL : 1-333-50
 NOTE : IN REPLACEMENT OF EQUIPMENT CHAPTER : 1-333-50
 NOTA : EN REEMPLAZAMENTO DEL MONTAJE, CAPITULO : 1-333-50
 NOTA : IN SOSTITUZIONE DEL MONTAGGIO, CAPITOLO : 1-333-50

15	1MA	79 03 090 207 NFP	1		ROULEMENT LACER BEARING RODAMIENTO CUSCINETTO
16	1MA	95 541 743	1		ENTRETOISE DE PIGNON 5e ABSTANDSSTUECK F. RITZEL SPACER F. 5TH GEAR SEPARADOR PINON 5A Distanziale INGRANAG. 5A
17	1MA	95 554 340	1	5e - M. AR	RELAIS UEBERTRAGUNGSSTUECK RELAY TRANSMISOR TRASMETTITORE
18	1MA	75 527 000 RP 95 631 044	1		SUPPORT TRAEGER BRACKET SOPORTE SUPPORTO
19	1MA	75 526 997 RP 96 002 036	1		
20	1MA	75 527 001	1		LEVIER HEBEL LEVER PALANCA LEVA
21	1MA	75 527 004	1		RESSORT FEDER SPRING MUELLE MOLLA
22	1MA	75 527 005	1		AXE BOLZEN BOLT EJE PERNO
23	1MA	75 526 994	1	5e - M. AR.	
24	1MA	75 423 210 RP 96 076 169	1		PIGNON RITZEL PINION PINON INGRANAGGIO
25	1MA	75 507 236	3	CHC 8 x 1,25	VIS FIXATION PLAQUE SCHRAUBE F. PLATTE PLATE SCREW TORNILLO DE PLACA VITE PER PLACCA
26	1MA	79 03 201 663	2	TH 8 x 1,25 - 22	
27	1MA	95 533 829	2		ÉCROU MUTTER NUT TUERCA DADO

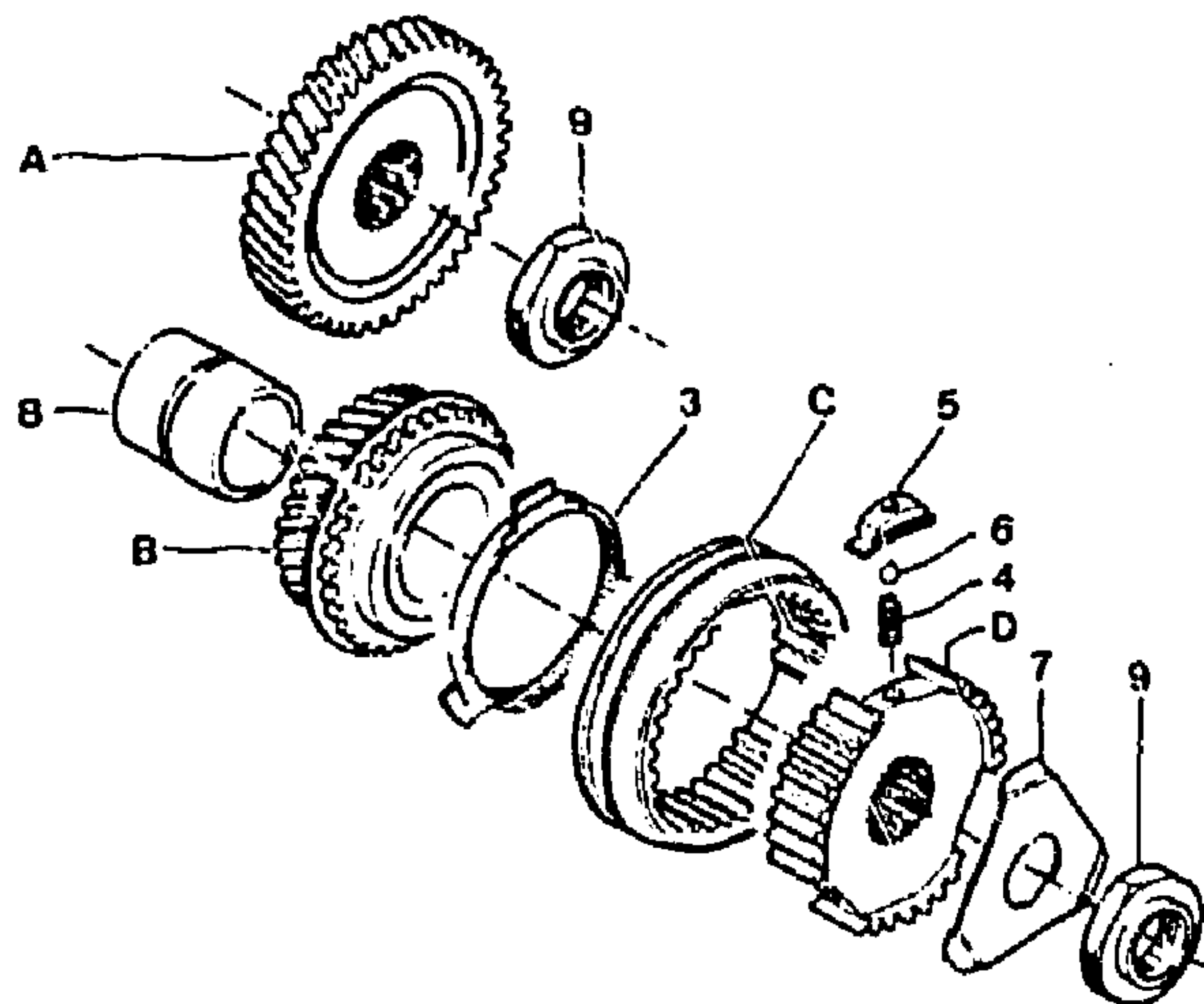
2193

ENSEMBLE PIGNONS ET SYNCHROS DE 5^e
SATZ RITZEL – SYNCHRONISIERMUFFEN F. 5. GANG
SET OF PINIONS – SYNCHRONISERS F. 5TH SPEED
JUEGO DE PINONES – SINCRONIZADORES DE 5A
SERIE DI PIGNONI – SINCRONIZZATORI PER 5A

1-333-52

R-04 ↑

$$\frac{2}{C \cdot D \cdot 3 \cdot 4 \cdot 5 \cdot 6 \cdot 7}$$

$$\frac{1}{A \cdot B}$$


2193

[02/87]

1.333.52

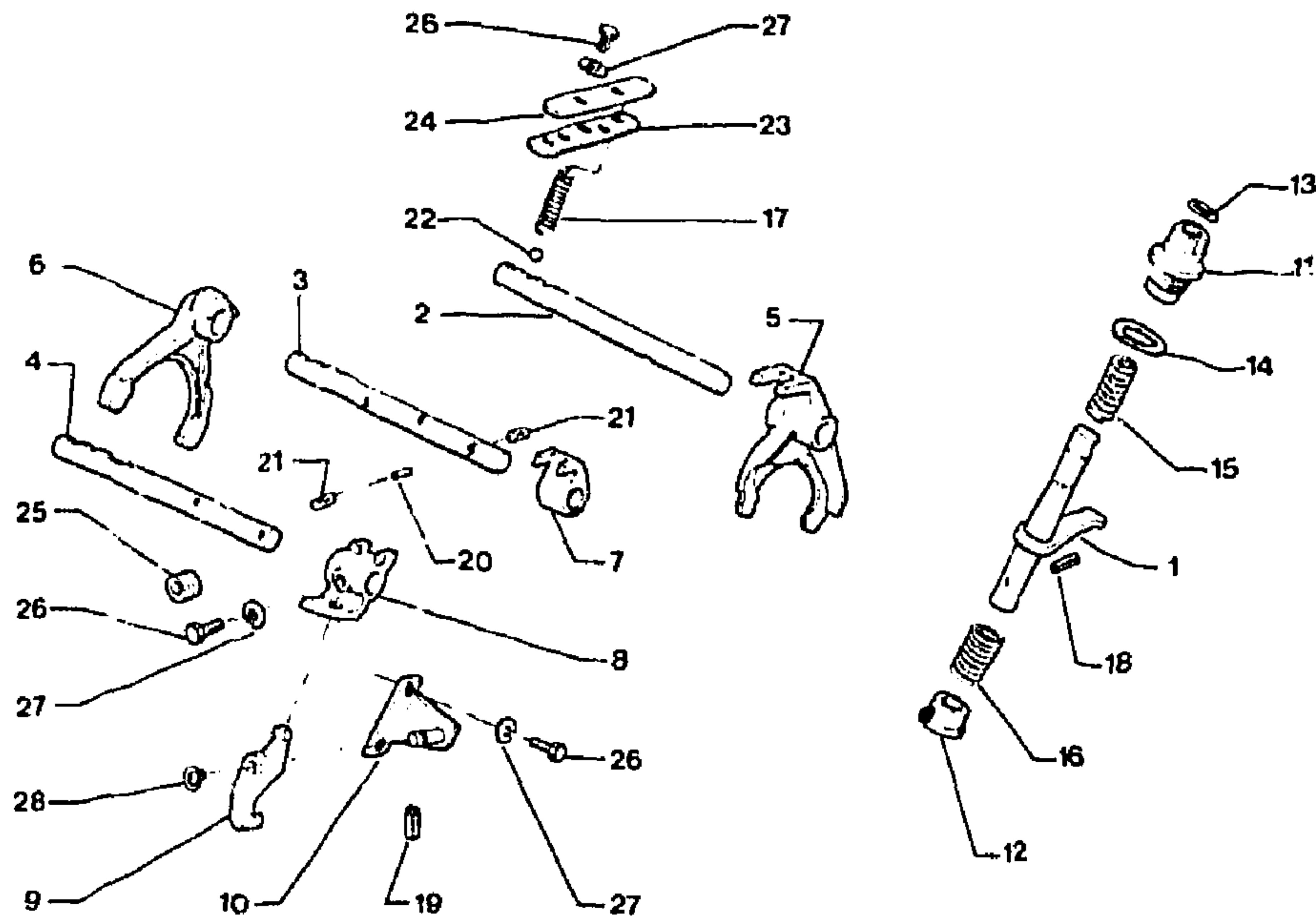
I	NUMEROS	K	2 ^o ▶ 7/82 TT 7/82 ▶	DESIGNATIONS
3	1MA 95 541 726	1		BAGUE SYNCHRO 5 ^e SYNCHRONNABE SYNCHRO-HUB NUCLEO DE SINCRO MOZZO SINCRO RESSORT DE SYNCHRO 5 ^e SYNCHRONISIERFEDER SYNCHRO SPRING MUELLE DE SINCRO MOLLA PER SINCRO DOIGT DE SYNCHRO SYNCHRONISIERZAPFEN SYNCHRO-DOG DEDO DE SINCRO LEVETTA PER SINCRO BILLE DE SYNCHRO SYNCHRONISIERKUGEL SYNCHRO-BALL BOLA DE SINCRO SFERA PER SINCRO DISQUE RETENUE ROULEMENT HALTESCHEIBE F. K-LAGER BEARING SECURING DISC DISCO RETENCIÓN RODAM. DISCO RITEGNO CUSCIN. ENTRETOISE DE PIGNON 5 ^e ABSTANDSSTUECK F. RITZEL SPACER F. 5TH GEAR SEPARADOR PINON 5A Distanziale INGRANAG. 5A ÉCROU MUTTER NUT TUERCA DADO
4	1GY 75 527 564	3		
5	1MA 75 422 142	6	16,72 x 25,85 x 9	
6	9RB 24 100 009	3	5,55	
7	1MA 95 541 741 RP 96 021 339	1		
8	1MA 95 541 743	1		
9	1MA 95 533 829	2		
1	1MA 95 582 537 RP 95 654 007	1		PIGNON 5 ^e RITZEL F. 5 GANG PINION FOR 5TH SPEED PINON DE 5A INGRANAGGIO DELLA JA
	1MA 95 593 070 RP 95 654 009	1		ENS. 53.45 DENT. 1/72 RMP 95 552 871 DEO 1-79 03 090 207
2	1MA 95 541 739 RP 95 621 104	1		ENS DI TURBO 31.46 DENT. IE TURBO SYNCHRO DE 5 ^e A ROULEAUX SYNCHRO GLOCKE F 5 GANG SYNCHROMESH F. 5TH SINCRO DE 5A SINCRO DELLA 5A

2193

1-334-10

R-05 ↑

AXES - FOURCHETTES
SCHALTGABELN UND AXSEN
FORKS AND SPINDLES
EJE Y HORQUILLAS
ASTE E FORCELLE



2192

1 334 10

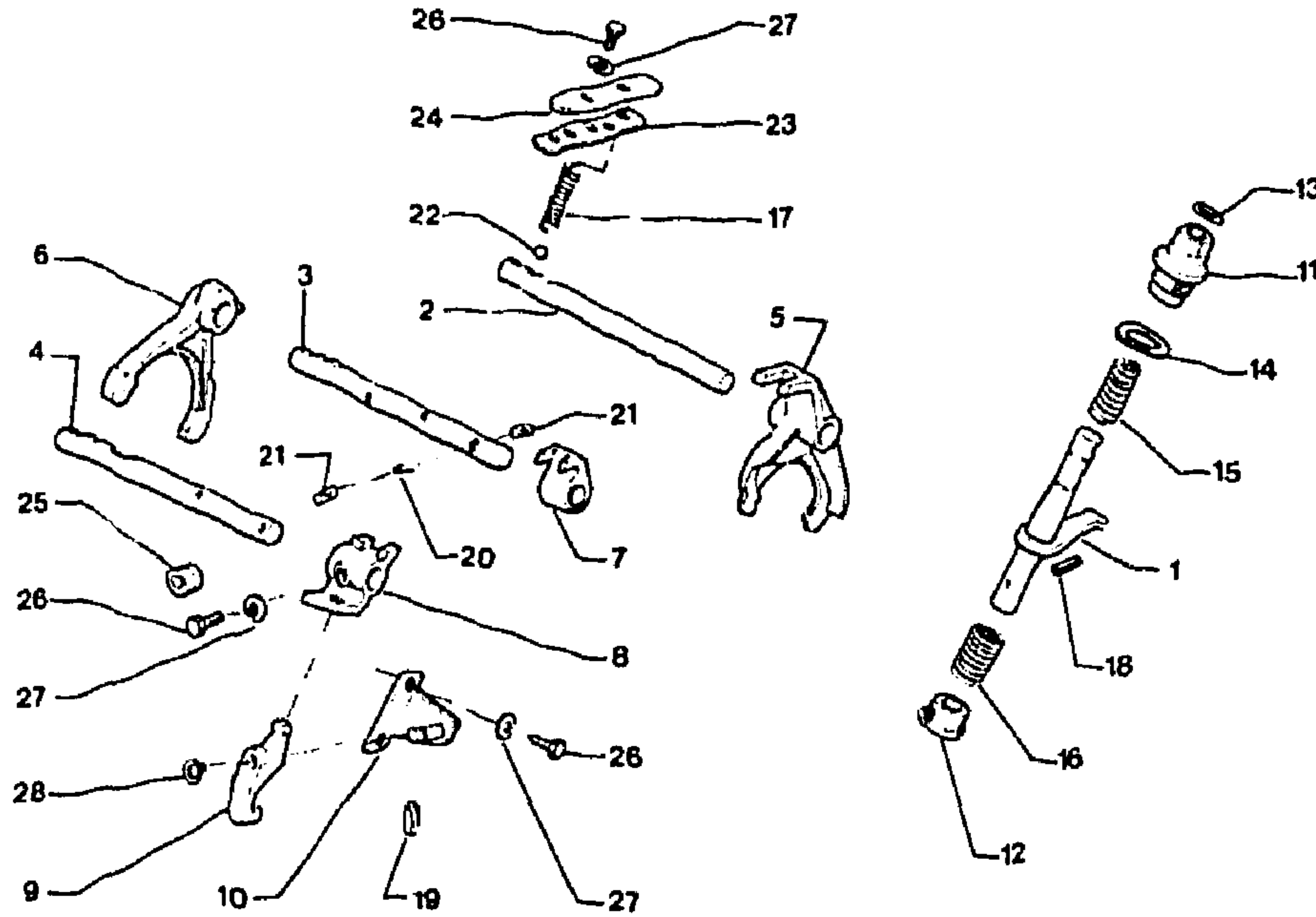
I	NUMEROS		K	BV 4	DESIGNATIONS				
1	1MA	75 524 530	1	φ 16 - LON 171 φ 4 ▶ 10/81	ARBRE DE SÉLECTION VORWAHLWEILLE SELECTION SHAFT ARBOL DE SELECCION ALBERO DI SELEZIONE			M. AR - φ 16 - 1 φ 8 x 1,25 LON 177,1	FOURCHETTE GABEL FORK HORQUILLA FORCELLA
2	1MA 1MA	95 562 107 75 423 219	1 1	1a - 2a - φ 16 LON 187,5 10/81 ▶	AXE DE FOURCHETTE GABELACHSE FORK SPINDLE EJE DE HORQUILLA ASTA PER FORCELLA	4 5	75 423 226 ZF 82 310 134 L RP 75 515 877	1a - 2a - M. AR LON 431 φ 16	
3	1MA	75 423 218	1	3a - 4a - φ 16 LON 187,5 - 2 φ 8 x 1,25		6 7	ZF 82 310 136 75 448 855	3a - 4a - LON 261 φ 81 φ 16 3a - 4a - LON 30 1 φ 16 - 1 φ 8 RMP	RELAIS UEBERTRAGUNG RELAY TRANSMISOR TRASMETTITORE
						8 9	75 503 747 95 562 109 75 438 864	1 φ 8,15 - 1 φ 16 - E 10 ▶ 10,81 10/81 ▶ 1 φ 10 - LON 85 - E 16	DOIGT BETAETIGUNGSSTUECK FINGER DEDO LEVETTA LEVIER BETAETIGUNGSHEREL LEVER PALANCA LEVA
						10 11	75 474 805 75 439 804	M. AR - LON 20 1 φ 10 - 2 φ 8,5 - 1 φ 2,1 SUP - LON 538	SUPPORT TRAEGER BRACKET SOPORTE SUPPORTO BAGUE BUECHSE BUSH ANILLO BOCCOLA
						12 13	75 439 805 ZF 14 457 280	INF - 16 x 22 x 28 x 20 15,5 x 20,8 x 2,6	JOINT TORIQUE RINGDICHTUNG RING SEAL JUNTA TORICA GOMMINO JOINT DICHTUNG SEAL JUNTA GUARNIZIONE
						14	ZF 82 310 151	35,5 x 45 x 0,5	RESSORT FEDER SPRING MUELLE MOLLA
						15	75 439 802	1a - 2a - LON 19 12 SPIR.	
						16	75 461 324	M. AR - 9 SPIR. φ INT 232 - φ EXT 28	
						17 18	75 527 585 26 170 229	φ EXT 7,5 φ 4,45 - LON 20	GOUPILLE PASSSTIFT PIN PASADOR COFIGLIA
						19	22 421 019 NFP	φ 2 x 25	

2193

1-334-10

R-06 ↑

AXES - FOURCHETTES (Suite)
SCHALTGABELN UND ACHSEN (Forts.)
FORKS AND SPINDLES (Cont.)
EJES Y HORQUILLAS (Cont.)
ASTE E FORCELLE (Cont.)



2192

1 334 10

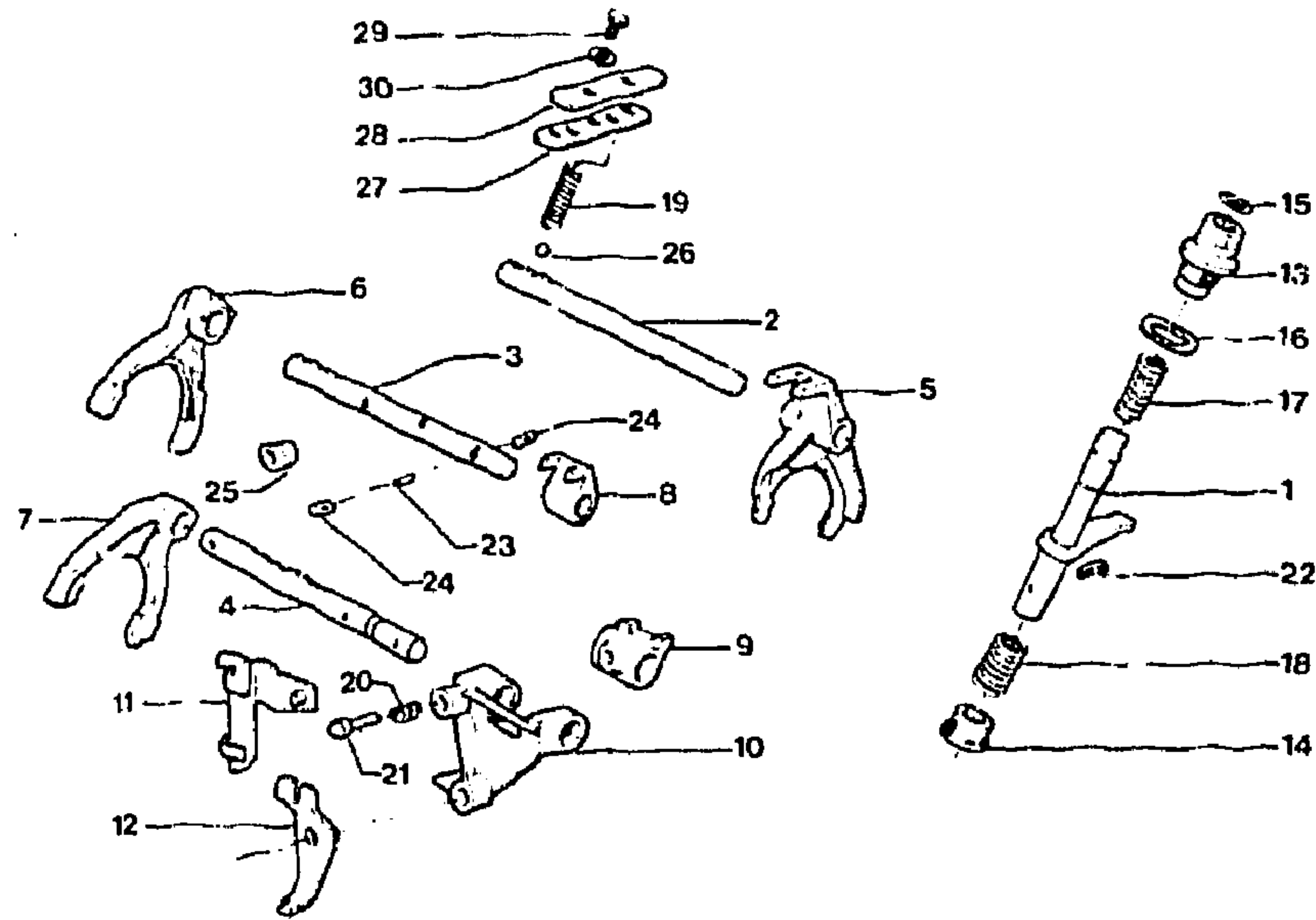
I	NUMEROS		K	BV 4	DESIGNATIONS
20	1MA	ZF 82 310 158	1	2ø - 3ø φ3,9 - LON 13,4	PLONGEUR STIF PLUNGER DEDO NOTTOLINO
21	1MA	ZF 82 310 157	2	7,9 x 15,4	VERROU DE SÉCURITÉ SICHERHEITSRIEGEL SAFETY LOCK CERROJO DE SEGURIDAD CHIAVISTELLO SICUREZZA
22	9RB	24 113 009	3	φ 7,5	BILLE DU VERROU SÉCURITÉ VERRIEGELUNGSKUGEL LOCKING BALL BOLA DE CERROJO SFERA PER CHIAVISTELLO
23	1MA	ZA 4 285 741 L	1	LON 78 - E 0,35 - φ 8,5	JOINT DE PLAQUETTE DICHTUNG F. PLAKETTE PLAQUETTE SEALING JUNTA DE PLAQUETA GUARNIZIONE PER PLACCHET.
24	1MA	ZA 4 285 740 L	1	LON 79 - E 4,5 - 2 φ 8,5	PLAQUETTE FERMETURE VERSCHLUSSPLAKETTE CLOSING PLAQUETTE PLAQUETA DE CIERRE PLACCHETTA DI CHIUSURA
25	1MA	ZF 10 269 650	1	φ 16 x 1,50	SOUCHON STOPFEN PLUG TAPON TAPPO
26	9MA	23 795 019	2	TH 8 x 20	VIS SCHRAUBE SCREW TORNILLO VITE
27	9TT	79 03 055 018	2	φ 8	RONDELLE SCHEIBE WASHER ARANDELA RONDELLA
28	9MA	22 602 019 RP 95 624 274	1	10,5x 22 x 25	-

2193

1-334-20

R-07 ↑

AXES - FOURCHETTES
SCHALTGABELN UND AXSEN
FORKS AND SPINDLES
EJE Y HORQUILLAS
ASTE E FORCELLA



2192

1 334 20

I	NUMEROS		K	BV 5	DESIGNATIONS
1	1MA	75 524 530	1	▶ 10/81	ARBRE DE SELECTION VORWAHLWELLE SELECTION SHAFT ARBOL DE SELECCION ALBERO DI SELEZIONE
2	1MA 1MA	95 562 107 75 423 219	1 1	10/81 ▶ 1e - 2e - φ 16 LON 187,5	AXE ACHSE SPINDLE EJE ASTA
3	1MA	75 423 218	1	3e - 4e - φ 16 LON 187,5 - 2 φ 8 x 1,25	-

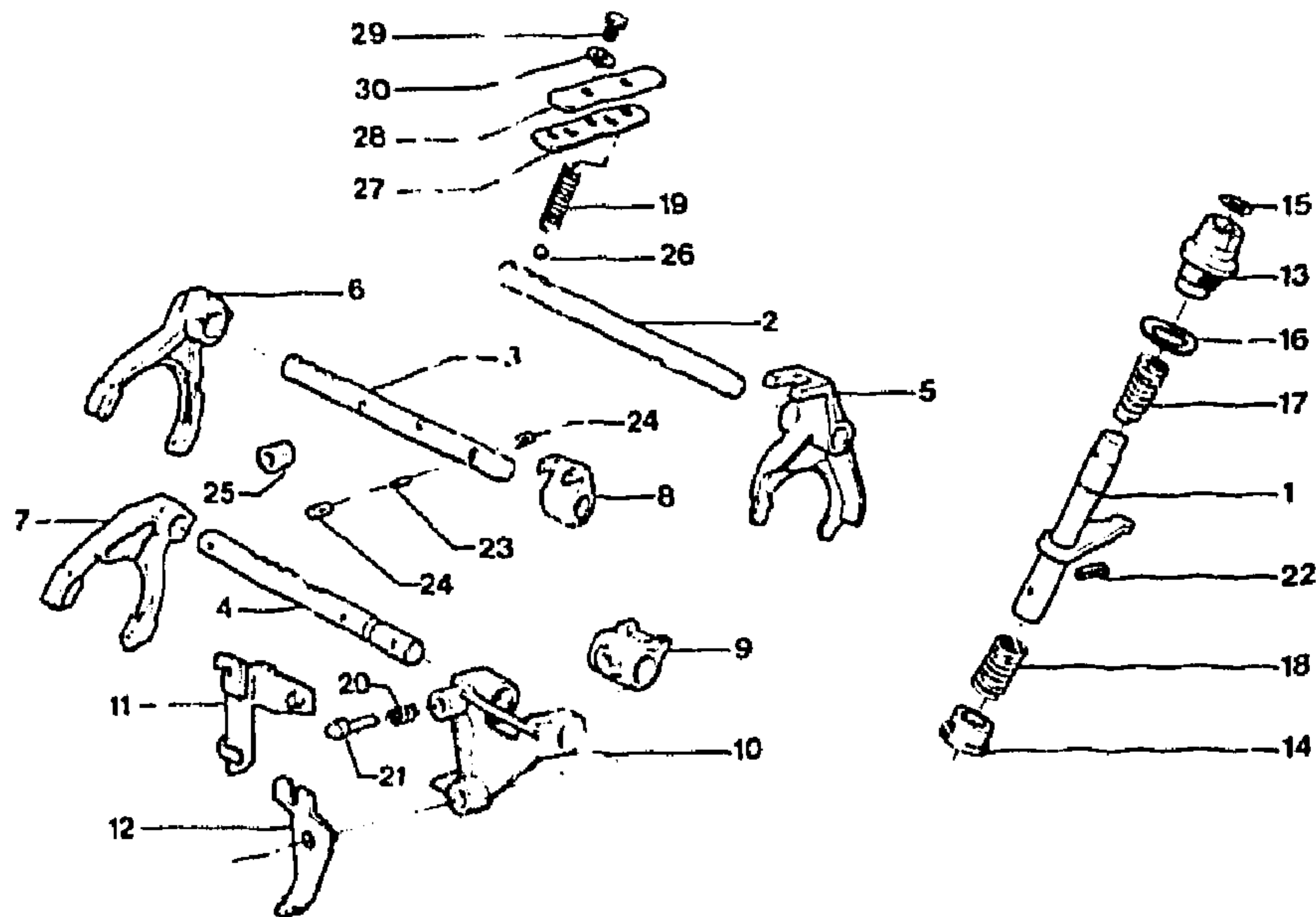
4	1MA	95 547 258 95 541 733	1 1	1° - 5e - M. AR ▶7/82 2° - 5e - M. AR	- -
5	1MA	ZF 82 310 134 L RP 75 515 877	1	1e - 2e LON 431 - φ 16	FOURCHETTE GABEL FORK HORQUILLA FORCELLA
6	1MA	ZF 82 310 136 L NFP	1	3e - 4e - LON 261 φ 81 - φ 16	-
7	1MA 1MA	95 533 560 95 567 785 RP 95 541 747	1 1	1° - 5e - LON 37 ▶7/82 2° - 5e - LON 37	- -
8	1MA	75 448 855	1	3e - 4e - LON 30 1 φ 16 - 1 φ 8 ▶10/81	RELAIS UEBERTRAGUNG RELAY TRANSMISOR TRASMETTITORE
9	1MA	95 562 105	1	3e - 4e - LON 30 1 φ 16 - 1 φ 8 10/81 ▶	-
10	1MA 1MA	95 541 734 RP 95 554 340 95 562 106 75 527 000 RP 95 631 044	1 1	5e - M. AR 10/81 ▶ M. AR	SUPPORT TRAEGER BRACKET SOPORTE MANDO SUPPORTO COMANDO
11	1MA	96 002 036	1	M. AR	-
12	1MA	75 527 001	1	M. AR	LEVIER DE RENVOI HEBEL LEVER PALANCA RENVIO LEVA RINVIO
13	1MA	75 439 804	1	SUP - LON 538	BAGUE BUECHSE BUSH ANILLO BOCCOLA
14	1MA	75 439 805	1	INF - 16 x 22x 28 x 20	-
15	1MA	ZF 14 457 280	1	15,5 x 20,8 x 2,6	JOINT TORIQUE RINGDICHTUNG RING SEAL JUNTA TORICA GOMMINO
16	1MA	ZF 82 310 151	1	35,5 x 45 x 0,5	JOINT DICHTUNG SEAL JUNTA GUARNIZIONE
17	1MA	75 439 802	1	1e - 2e - 12 SPIR. LON 19	RESSORT FEDER SPRING MUELLE MOLLA
18	1MA	75 439 803	1	M. AR - 9 SPIR. φ INT 232 - EXT 28	-
19	1GX	75 527 585	3	φ EXT 7,5	-
20	1MA	75 527 004	1		-

2193

1-334-20

R-08 ↑

AXES - FOURCHETTES (Suite)
SCHALTGABELN UND AchSEN (Forts.)
FORKS AND SPINDLES (Cont.)
EJE Y HORQUILLAS (Cont.)
ASTE E FORCELLE (Cont.)



2192

1 334 20

I	NUMEROS	K	BV 5	DESIGNATIONS
21	1MA 75 527 005	1		AXE BOLZEN BOLT EJE PERNO
22	3MA 26 170 229	1	φ 4,45 - LON 20	GOUILLE D'ARBRE PASSSTIFT F. WELLE SHAFT PIN PASADOR DE ARBOL COPIGLIA PER ALBERO

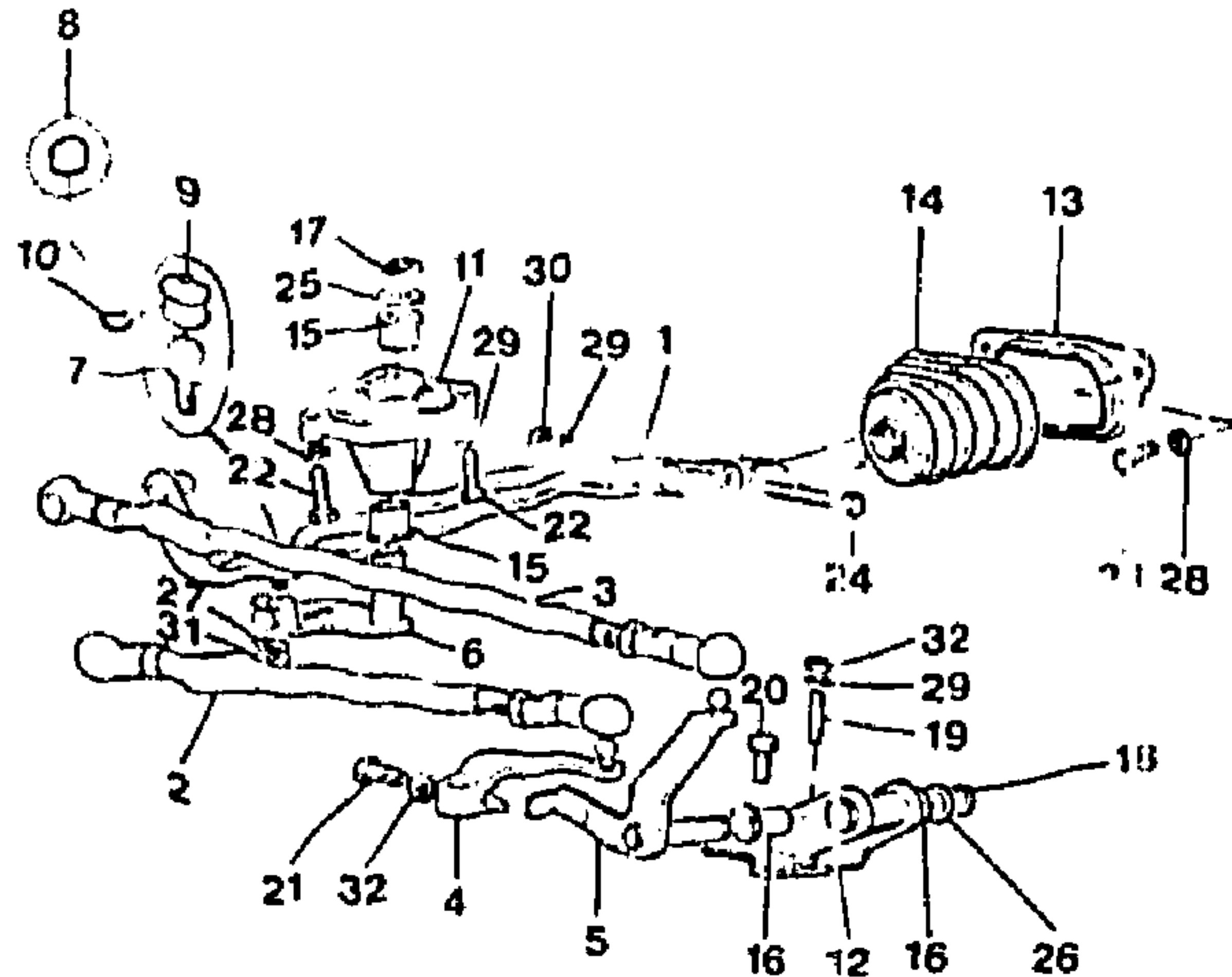
23	1MA	ZF 82 310 158	1	2e - 3e - φ 3,9 LON 13,4	PLONGEUR STIFT PLUNGER DEDO NOTTOLINO
24	1MA	ZF 82 310 157	2	7,9 x 15,4	VERROU DE SECURITE SICHERHEITSRIEGEL SAFETY LOCK CERROJO DE SEGURIDAD CHIAVISTELLO SICUREZZA
25	1MA	ZF 10 269 650	1	φ 16 x 1,50	BOUCHON STOPFEN PLUG TAPON TAPPO
26	9RB	24 113 009	3	φ 7,5	BILLE KUGEL BALL BOLA SFERA
27	1MA	ZA 4 285 741 L	1	LON 78 - E 0,35 - φ 8,5	JOINT DE PLAQUETTE DICHTUNG F. PLAKETTE PLAQUETTE SEALING JUNTA DE PLAQUETA GUARNIZIONE PER PLACCHETT.
28	1MA	ZA 4 285 740 L	1	LON 79 - E 4,5 - 2φ 8,5	PLAQUETTE FERMETURE VERSCHLUSSPLAKETTE CLOSING PLAQUETTE PLAQUETA DE CIERRE PLACCHETTA DI CHIUSURA
29	9MA	23 795 019	2	TH 8 x 20	VIS SCHRAUBE SCREW TORNILLO VITE
30	9TT	22 572 009 RP 79 03 055 018	2	φ 8	RONDELLE SCHEIBE WASHER ARANDELA RONDELLA

2193

1-334-30

R-09

**COMMANDE DES VITESSES, COTÉ B.V.
GANGSCHALTUNG, GETRIEBESEITE
GEAR-CHANGE CONTROL, GEARBOX SIDE
MANDO DE VELOCIDADES, LADO CAJA
COMANDO DELLE MARCE, LATO S.C.**



2193

1-334-30

I	NUMEROS	K	BVM	DESIGNATIONS
1	1MA 5 485 519	1	SAUF «X»	TIRANT GESTAENGE ROD TIRANTE TIRANTE
2	1MA 95 548 372 1MA 95 493 006 RP 95 494 915	1 1	«X» LON 213 - BV 4 SAUF «X»	— TRINGLE DE PASSAGE SCHALTGESTAENGE GEAR-CHANGE ROD VARILLA DE PASO VELOCID. ASTA PER PASSAGGIO
	1MA 95 493 704 RP 95 494 914	1 1	LON 173 - BV 4 «X» BV 5	—

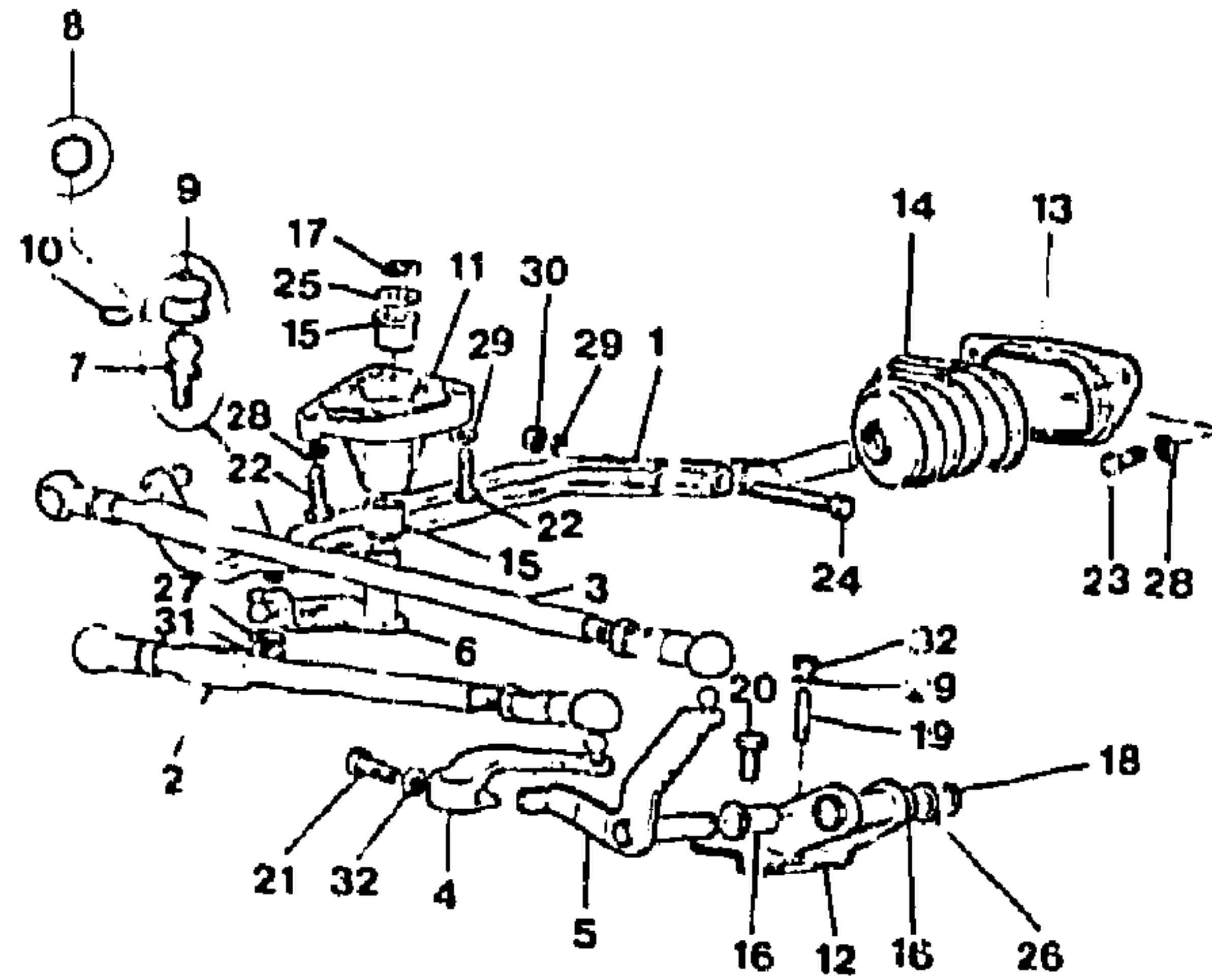
3	1MA 95 493 007 RP 95 495 144	1	LON 373 - BV 4 SAUF «X» EMBAUT	TRINGLE DE SÉLECTION VORWAHLSTANGE SELECTION ROD VARILLA DE SELECCION ASTA DI SELEZIONE
4	1MA 95 493 006 RP 95 495 381 95 53 040	1 1	LON 338 - BV 4 «X» BV 5	— LEVIER HEBEL LEVER LEVA LEVA
5	1MA 5 434 492	1	—	—
6	1MA 5 506 501	1	—	—
7	1MA 95 548 371 1MA 5 444 467	1 1	«X» φ 16 - SAUF «X»	— ROTULE KUGELBOLZEN BALL PIN ROTULA ROTULA
8	1MA 5 444 463	2	φ 13 - «X»	SIEGE DE ROTULE KUGELSTIZ BALL SEAT ASIEN TO DE ROTULA SEDE PER ROTULA
9	1MA 5 439 226	1	SAUF «X»	—
10	1MA 79 03 066 994	1	«X»	JONC D'ARRET SICHERUNGSSPANGE STOP CLIP RE TEN ARRESTO SUPPORT TRAEGER BRACKET SOPORTE SUPPORTO
11	1MA 5 434 482	1	—	—
12	1MA 5 434 497 1MA 5 501 898	1 1	EV 5 BV 4	— —
13	1MA 5 434 511	1	—	—
14	1MA 5 507 203	1	—	ÉTANCHEITÉ ABDICHTUNG SEALING ESTANQUEIDAD TENUTA
15	1MA 5 434 486	2	φ 16	BAGUE BUECHSE BUSH ANILLO BOCCOLA
16	1MA 5 434 493	2	φ 12	—
17	1MA 79 03 066 215	1	φ 16	CIRCLIPS SICHERUNGSRING STOP RING CLIP ARRESTO
18	1MA 79 03 066 115	1	φ 12	—
19	2GX 79 03 027 996	2	φ 8 x 1,25 - 34 SAUF BV 5	GOUJON STEBOLZEN STUD ESPARRAGO PRIGIONIERO

2193

COMMANDE DES VITESSES, COTÉ B.V. (Suite)
GANGSCHALTUNG, GETRIEBESEITE (Forts.)
GEAR-CHANGE CONTROL, GEARBOX SIDE (Cont.)
MANDO DE VELOCIDADES, LATO CAJA (Cont.)
COMANDO DELLE MARCE, LATO S.C. (Cont.)

1-334-30

R-10 ↑



2192

1-334-30

25	1MA	5 434 488		φ 16 x 25	RONDELLE SCHEIBE WASHER ARANDELA RONDELLA
26	1MA	5 444 457	1	φ 12 x 19	-
27	9TT	22 633 009	1	CW φ 10 - SAUF «X»	-
		RP 79 03 055 019			
28	9TT	79 03 058 028	6	CO φ 6	-
29	9TT	79 03 058 030	3	CO φ 8	-
30	9MA	25 260 019	2	HE 6 x 1,00	ÉCROU MUTTER NUT TUERCA DADO
31	9TT	79 03 232 018	1	HE 10 x 1,50	-
32	9TT	79 03 232 017	3	SAUF «X» HE 8 x 1,25	-

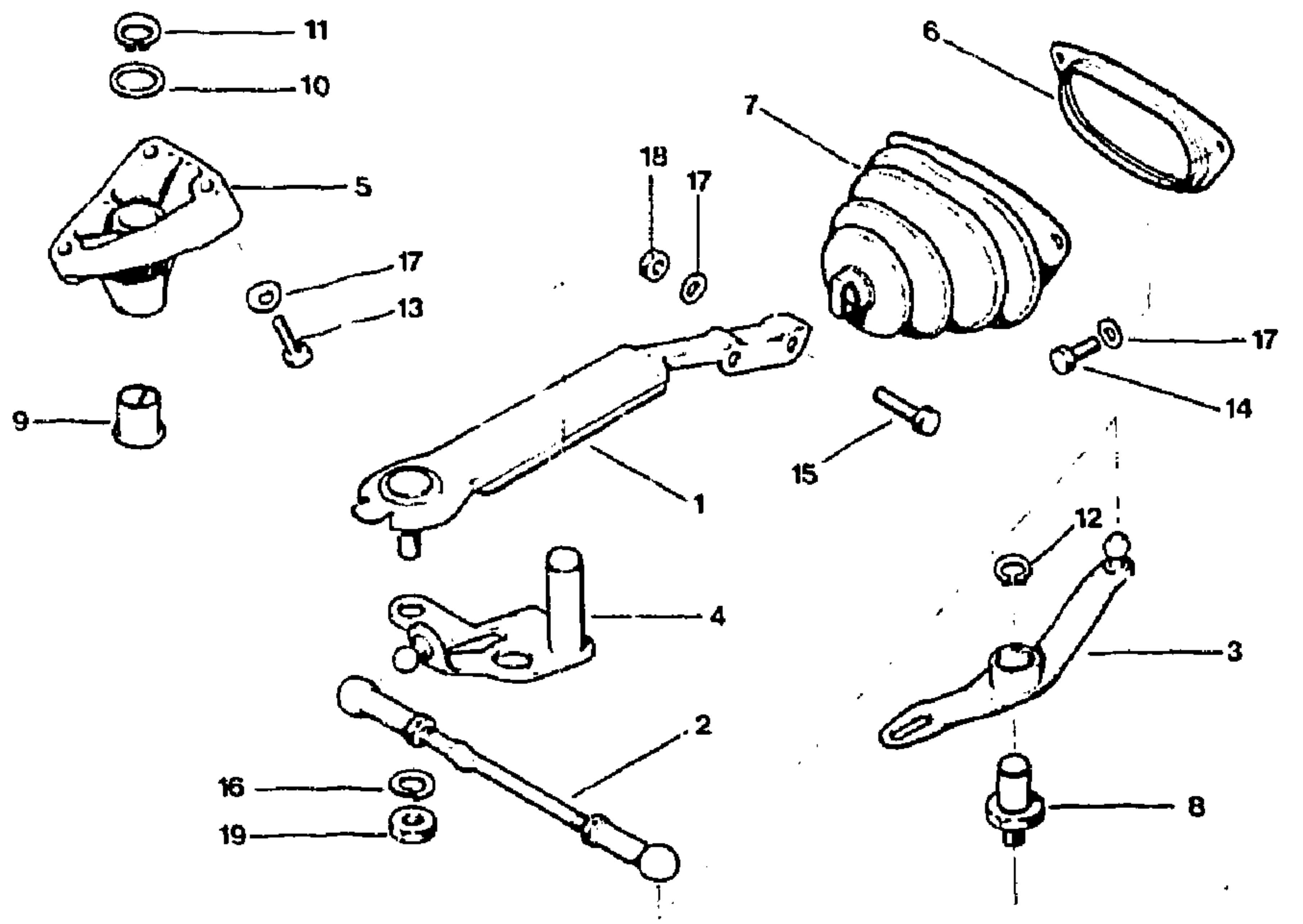
I	NUMEROS	K	BVM	DESIGNATIONS
20	1MA 77 03 001 160 NFP	1 3	TH 8 x 20 BV 5	VIS SCHRAUBE SCREW TORNILLO VITE
21	1MA 75 524 535	1		-
22	9TT 23 691 019 RP 79 03 201 026	2	TH 6 x 40	-
	9VD 23 687 019 RP 79 03 201 024	1	TH 6 x 30	-
23	9TT 79 03 101 291 RP 79 03 201 130	1	TH 6 x 14	-
24	9MA 23 688 019 RP 79 03 201 024	2	TH 6 x 32	-

2193

1-334-40

R-11 ↑

COMMANDE DES VITESSES, COTÉ B.V.
 GANGSCHALTUNG, GETRIEBESEITE
 GEAR-CHANGE CONTROL, GEARBOX SIDE
 MANDO DE VELOCIDADES, LADO CAJA
 COMANDO DELLE MARCE, LATO S.C.



2192

1 334 40

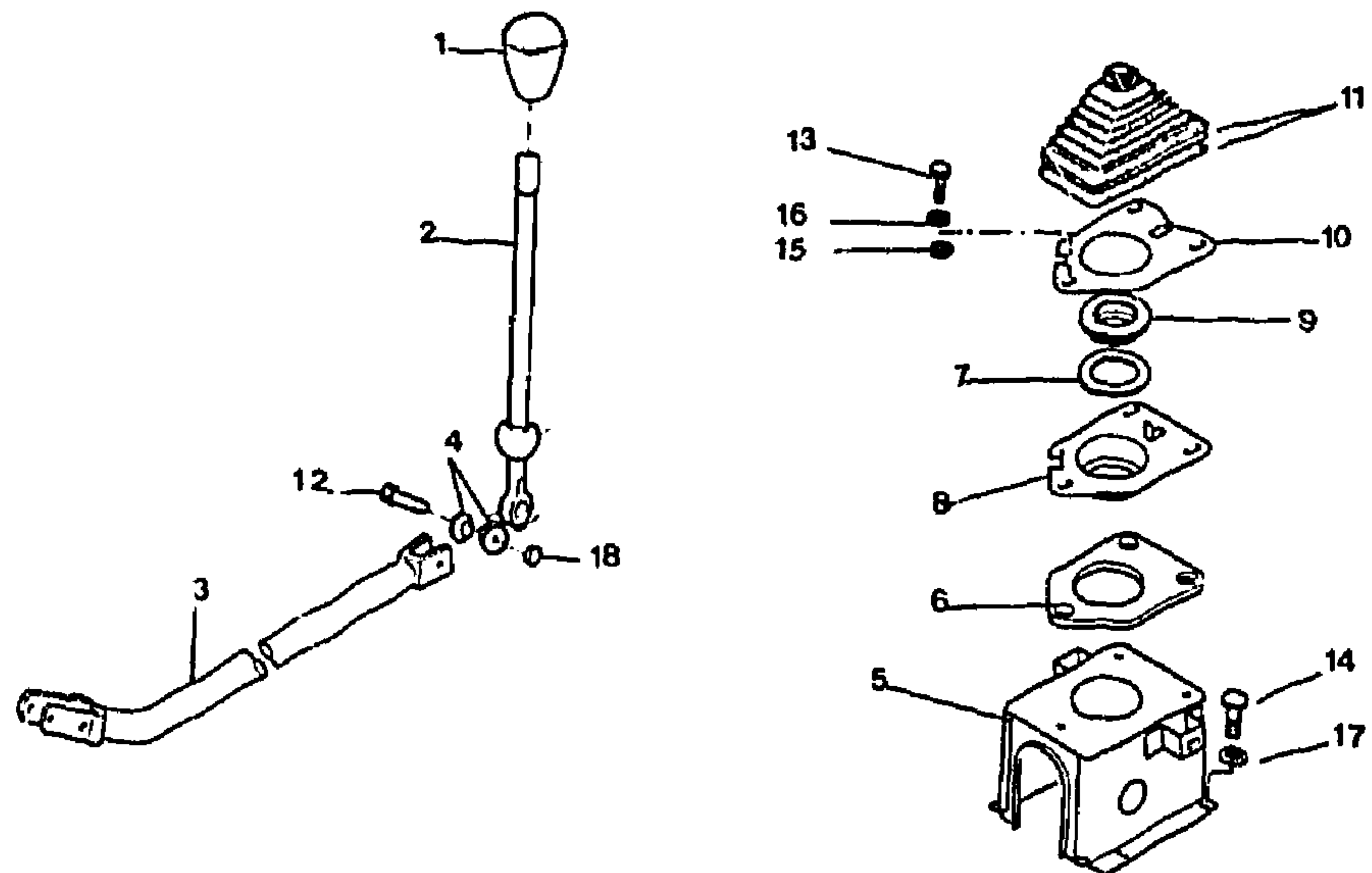
1	NUMEROS		K	BV AUTO	DESIGNATIONS			
1	1MA	95 544 911			EMBOU DE TIRANT COMPLET ENDSTUECK F. GESTAENGE GEAR-CHANGE ROD ENDPiece TERMINAL DEL TIRADOR TERMINALE PER TIRANTE			
2	1MA	75 492 003 RP95 494 915	1	10 - LON 213	TRIANGLE DE PASSAGE SCHALTGESTAENGE GEAR CHANGE ROD VARILLA DE PASO VELOCID. ASTA PER PASSAGGIO			
	1MA	95 494 915	1	20 - LON 213				
3	1MA	95 543 634						LEVIER HEBEL LEVER PALANCA LEVA
4	1MA	5 506 501						SUPPORT TRAEGER BRACKET SOPORTE SUPPORTO
5	1MA	5 434 482						
6	1MA	5 434 511						ÉTANCHÉITÉ ABDICHTUNG SEALING ESTANQUEIDAD TENUTA
7	1MA	5 507 203						
8	1MA	95 543 635						AXE DE LEVIER RENVOI ACHSE F. UEBERTRAGUNGSHEB. BELL CRANK LEVER PIN EJE DE PALANCA RENVOIO PERNO PER LEVA REENVIO
9	1MA	5 434 486				φ 16		BAGUE BUECHSE BUSH ANILLO BOCCOLA RONDELLE BAGUÉE SCHEIBE WASHER ARANDELA RONDELLA CIRCLIPS SICHERUNGSRING STOP RING CLIP ARRESTO
10	1MA	5 434 488				φ 16 x 25		
11	1MA	26 205 679 RP79 03 066 215				φ 16		
12	1MA	79 03 066 129				φ 15		
13	9TT	23 691 019 RP79 03 201 026				TH 6 x 40		VIS SCHRAUBE SCREW TORNILLO VITE
14	9TT	79 03 101 291				TH 6 x 14 - NFP		
15	9MA	23 688 019 RP79 03 201 024				TH 6 x 32		
16	9TT	22 633 009 RP79 03 055 019				GW φ10		RONDELLE SCHEIBE WASHER ARANDELA RONDELLA
17	9TT	79 03 058 028				φ 6		
18	9TT	25 260 019				HE 6 x 1,00		ÉCROU MUTTER NUT TUERCA DADO
19	9TT	77 03 032 007 NFP				HE 10 x 1,50		

2193

COMMANDE DES VITESSES, CÔTÉ HABITACLE
GANGSCHALTUNG, INNENRAUMSEITE
GEAR-CHANGE CONTROL, BINACLE SIDE
MANDO DE VELOCIDADES, LADO BITACORA
COMANDO DELLE MARCE, LATO ABITACOLO

1-334-50

R-12 ↑



2192

11/80

1-334-50

3	1MA	5 489 875 RP 95 581 905	1	LON 727	TIRANT BETAETIGUNGSSTANGE CONTROL ROD TIRANTE DE MANDO TIRANTE DI COMANDO BAGUE ÉPAULÉE BUCHSE MIT BUNO BUSH WITH SHOULDERING ANILLO ESPADILLADO BOCCOLA SPAGLIATA SUPPORT TRAEGER SUPPORT SOPORTE SUPPORTO
4	1MA	75 444 083	2	6x14x22x6	BAGUE ÉPAULÉE BUCHSE MIT BUNO BUSH WITH SHOULDERING ANILLO ESPADILLADO BOCCOLA SPAGLIATA SUPPORT TRAEGER SUPPORT SOPORTE SUPPORTO
5	1MA	5 501 776	1	1 Ø 70x58	JOINT DE BOITIER DICHTUNG F. GEHÄUSE HOUSING SEALING JUNTA DE CAJA GUARNIZIONE PER SCATOLA
6	1MA	5 501 771	1		BOITIER GEHÄUSE HOUSING CAJA SCATOLA
7	1MA	95 548 573	2		SIEGE DE ROTULE KUGELSITZ BALL SEAT ASIENTO DE ROTULA SEDE PER ROTULA
8	1MA	75 505 352	1	INF	COUVERCLE DECKEL COVER TAPA COPRCHIO
9	1MA	75 472 600	2	Ø 32 - 1 Ø 50,5	GARNITURE DICHTGARNITUR SEALING JUNTA GUARNIZIONE
10	1MA	75 503 738	1		
11	1MA	5 450 644	1	BV 4	
	1MA	95 631 907 FXX	1	RM 5 506 975 * 700 10/81	
	1MA	5 506 975 * 101	1	PT 10/81 ▶	
	1MA	5 506 975 * 108	1	PT-MFP 10/81 ▶	
	1MA	95 510 781 FXX	1	BV 5 10/81 ▶	
	1MA	75 510 781 * 103	1	BV 5 10/81 ▶	
12	1MA	26 211 849	1	TH 6x26	VIS SCHRÄUBE SCREW TORNILLO VITE
13	9MA	23 719 519 RP 79 03 061 708	3	TH 7x20	
14	9TT	79 03 10 * 292 RP 79 03 201 138	4	TH 6x14	

I	NUMEROS		K	BV 4 BV 5 - 10/81 ▶	DESIGNATIONS
1	1MA	5 453 444	1	Ø EXT 45 - LON 70	POIGNÉE SCHALTGRIF CONTROL KNOB EMPUNADURA IMPUGNATURA
	1MA	95 605 549 RP 95 631 659	1	Ø EXT 46 - LON 61,5 2,5 M IE TURBO	-
2	1MA	5 479 429	1	▶ 10/81	LEVIER SCHALTHEBEL LEVER PALANCA LEVA
	1MA	95 503 747	1	10/81 ▶ RMP 95 540 451 PA 10/81	-

2193

COMMANDE DES VITESSES, COTÉ HABITACLE (Suite)

1-334-50

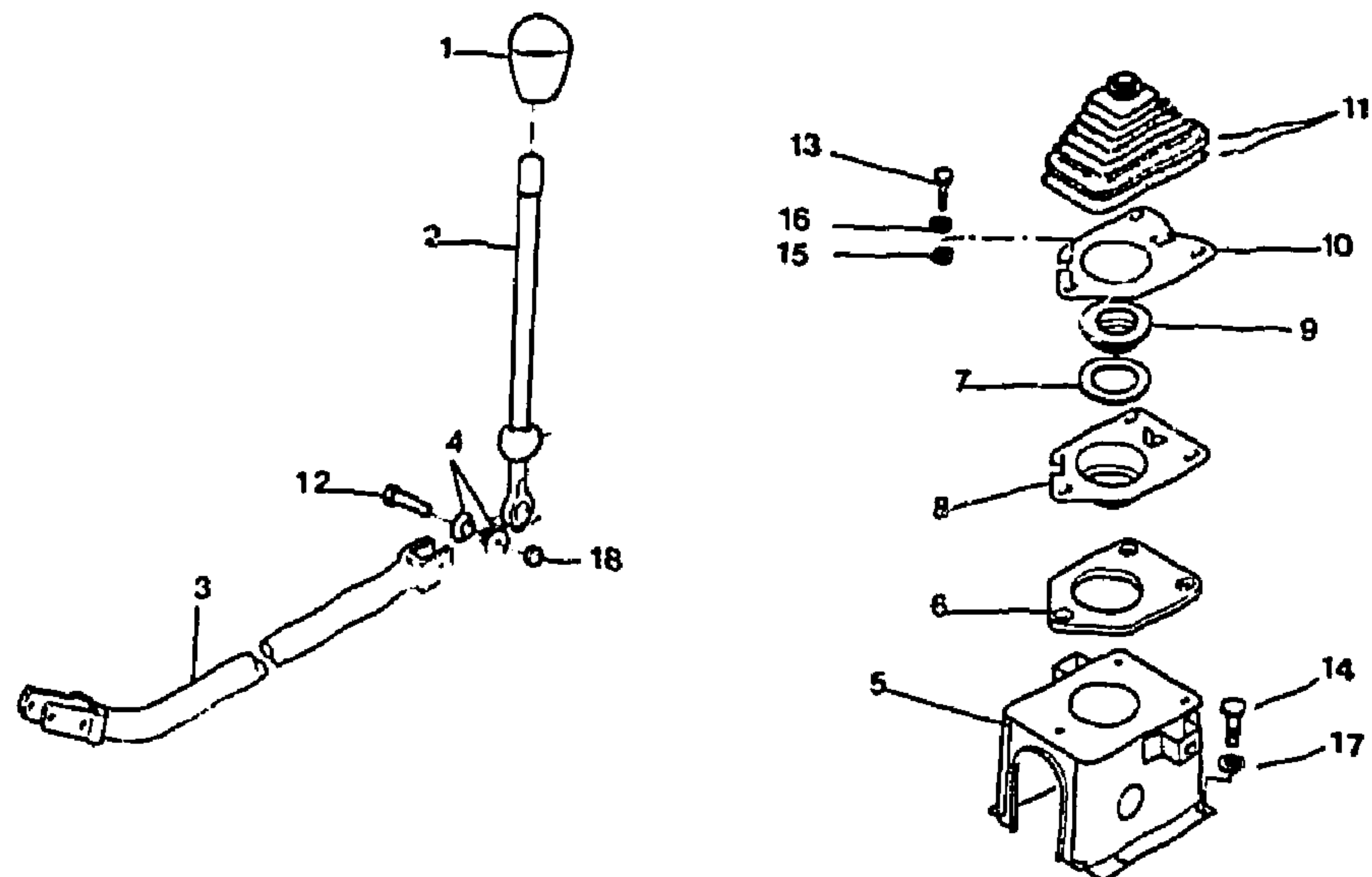
GANGSCHALTUNG, INNENRAUMSEITE (Forts.)

R-13 ↑

GEAR-CHANGE CONTROL, BINACLE SIDE (Cont.)

MANDO DE VELOCIDADES, LADO BITACORA (Cont.)

COMANDO DELLE MARCE, LATO ABITACOLO (Cont.)



2192

11/80

1-334-50

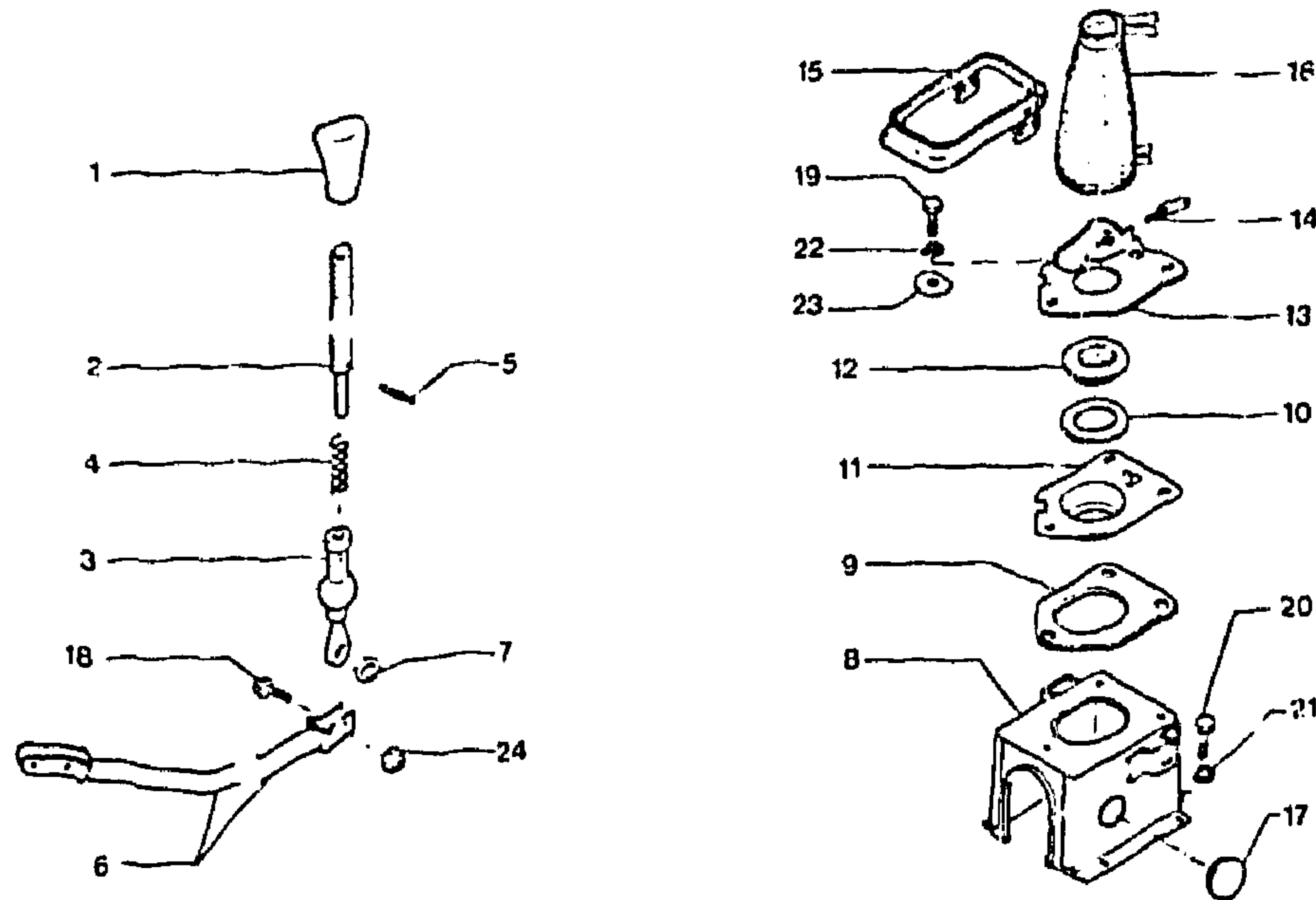
I	NUMEROS		K	BV 4 BV 5 10/81 ▶	DESIGNATIONS
15	9TT	22 763 009 RP 22 763 019	3	φ 7 x 30	RONDELLE SCHEIBE WASHER ARANDELA HONDELLA
16	1VD	79 03 056 012	3	CR φ 7	-
17	9TT	79 03 056 008	4	CR φ 6	-
18	9BF	25 350 019	1	HE 6 x 1,00	ÉCROU MUTTER NUT TUERCA DADO

2193

COMMANDE DES VITESSES - COTÉ HABITACLE
GANGSCHALTUNG, INNENRAUMSEITE
GEAR-CHANGE CONTROL, BINACLE SIDE
MANDO DE VELOCIDADES, LADO BITACORA
COMANDO DELLE MARCE, LATO ABITACOLO

1-334-60

R-14



2192

1 334 60

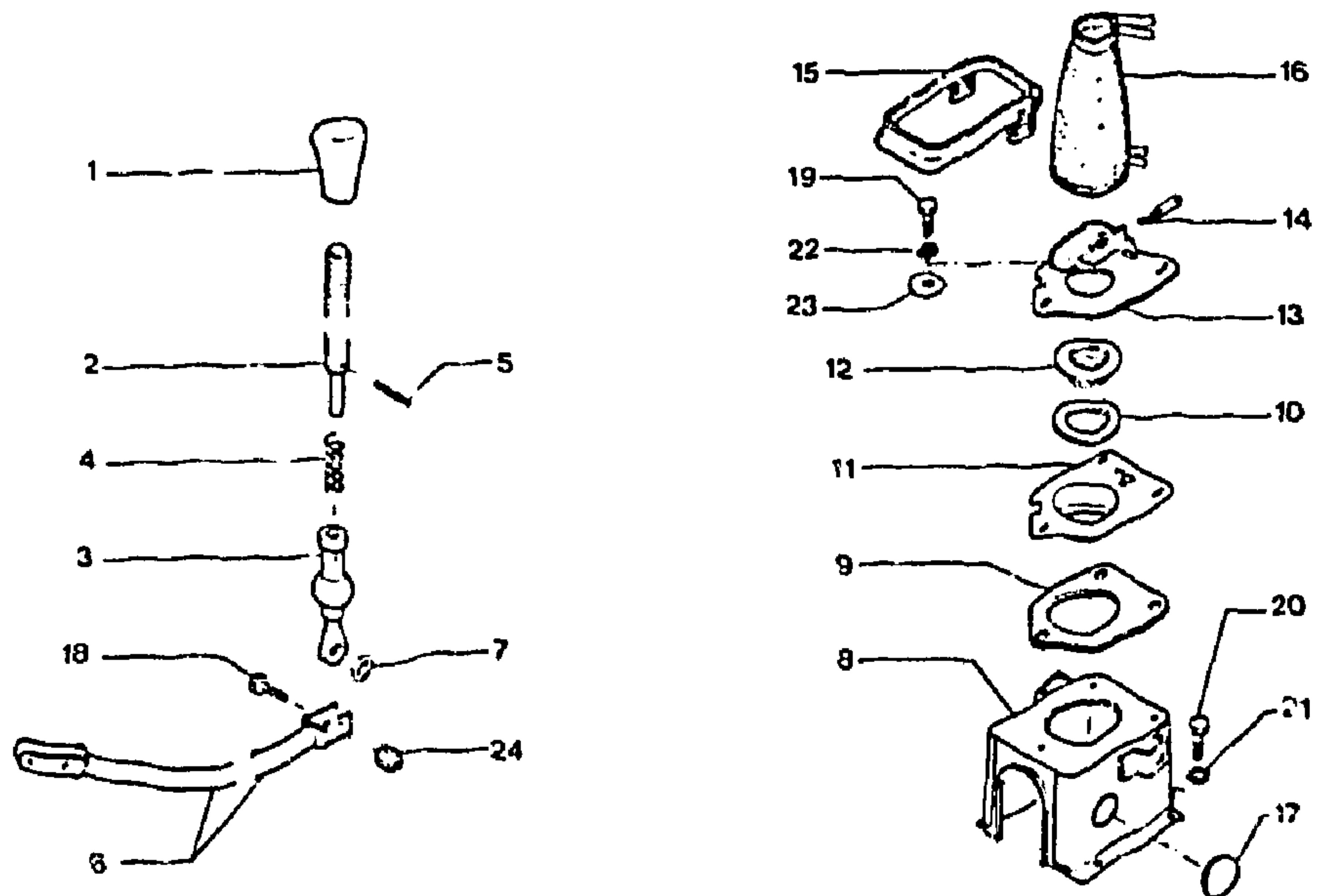
I	NUMEROS		K	BV 5► 10/81	DESIGNATIONS				
1	1MA	5 453 444	1		POIGNÉE SCHALTGRIF CONTROL KNOB EMPANADURA IMPUGNATURA				
2	1MA	95 558 112	1	SUP	LEVIER SCHALTHEBEL LEVER PALANCA LEVA				
3	1GY	95 545 219	1	INF	-				
	1MA	75 472 591							RESSORT FEDER SPRING MUELLE MOLLA GOUPILLE PASSTIFT PIN GRUPILLA COPIGLIA TIRANT BETAETIGUNGSSTANGE ROD TIRANTE TIRANTE BAGUE ÉPAULÉE ABGEFASTE HUELSE SHOULDERED BUSH CASQUILLO ESPADILLADO BOCCOLA SPALLATO SUPPORT TRAEGER BRACKET SOPORTE SUPPORTO JOINT DICHTUNG SEALING JUNTA GUARNIZIONE
	5 1MA	26 172 179	1				1	1 φ5 - LON 36	
	6 1MA	5 489 875 RP95 561 905	1				1	LON - ENT 727	
	7 1MA	75 444 083	2				2	φ 6 x 14 x 22 x 6	
	8 1MA	5 501 776	1				1	LON - ENT 114	
	9 1MA	5 501 771	1				1	1 φ 60 - 3 φ 7	
	10 1MA	95 548 573	1				1	φ 48	
	11 1MA	75 505 352	1				1	1 φ 51 - 3 φ 8,2 x 20,2	BOITIER GEHAEUSE HOUSING CAJA SCATOLA SIEGE DE ROTULE SITZ F. KUGELLENDE BALL-END SEAT ASIEN TO DE ROTULA SEDE PER ROTULA COUVERCLE DECKEL COVER TAPA COPERCHIO
	12 1MA	75 472 600	2				2	1 φ 32 - 1 φ 50,5	BUTÉE M. AR ET PARKING ANSCHLAG F. RW-G. U. PARKIER. STOP F. REVERSE/PARKING TOPE DE M. A. Y APARCAM. REGGISPINTA PER RM. PARC.
	13 1MA	5 501 770	1				1		SUPPORT HALTER BRACKET SOPORTE SUPPORTO
	14 1MA	5 472 590	1				1	LON 43	
	15 1MA	75 488 562	1				1		

2193

COMMANDE DES VITESSES, COTÉ HABITACLE (Suite)
 GANGSCHALTUNG, INNENRAUMSEITE (Forts.)
 GEAR-CHANGE CONTROL, BINAACLE SIDE (Cont.)
 MANDO DE VELOCIDADES, LADO BITACORA (Cont.)
 COMANDO DELLE MARCE, LATO ABITACOLO (Cont.)

1-334-60

R-15 →



2192

1 334 60

17	1MA	75 411 037	2	
18	1MA	26 211 849	1	1 φ6- LON 26
19	9MA	23 719 519 RP 79 03 001 708	3	TH 7 x 1,00
20	9TT	79 03 101 292 RP 79 03 201 138	4	TH 6 x 14
21	2VD	79 03 056 008	4	CR φ 06
22	1VD	79 03 056 012	3	φ 7,3 x 12
23	9TT	22 763 009 RP 22 763 019	2	7,5 x 30 x 2
24	9TT	26 192 459 79 03 234 016	1	ME φ 7,5 x 30
	9TT		1	HE 6 x 1,00

BOUCHON
 STOPFEN
 PLUG
 TAPON
 TAPPO
 VIS
 SCHRAUBE
 SCREW
 TORNILLO
 VITE
 -
 -
 RONDELLE
 SCHEIBE
 WASHER
 ARANDELA
 RONDELLA
 -
 -
 -
 ÉCROU
 MUTTER
 NUT
 TUERCA
 DADO

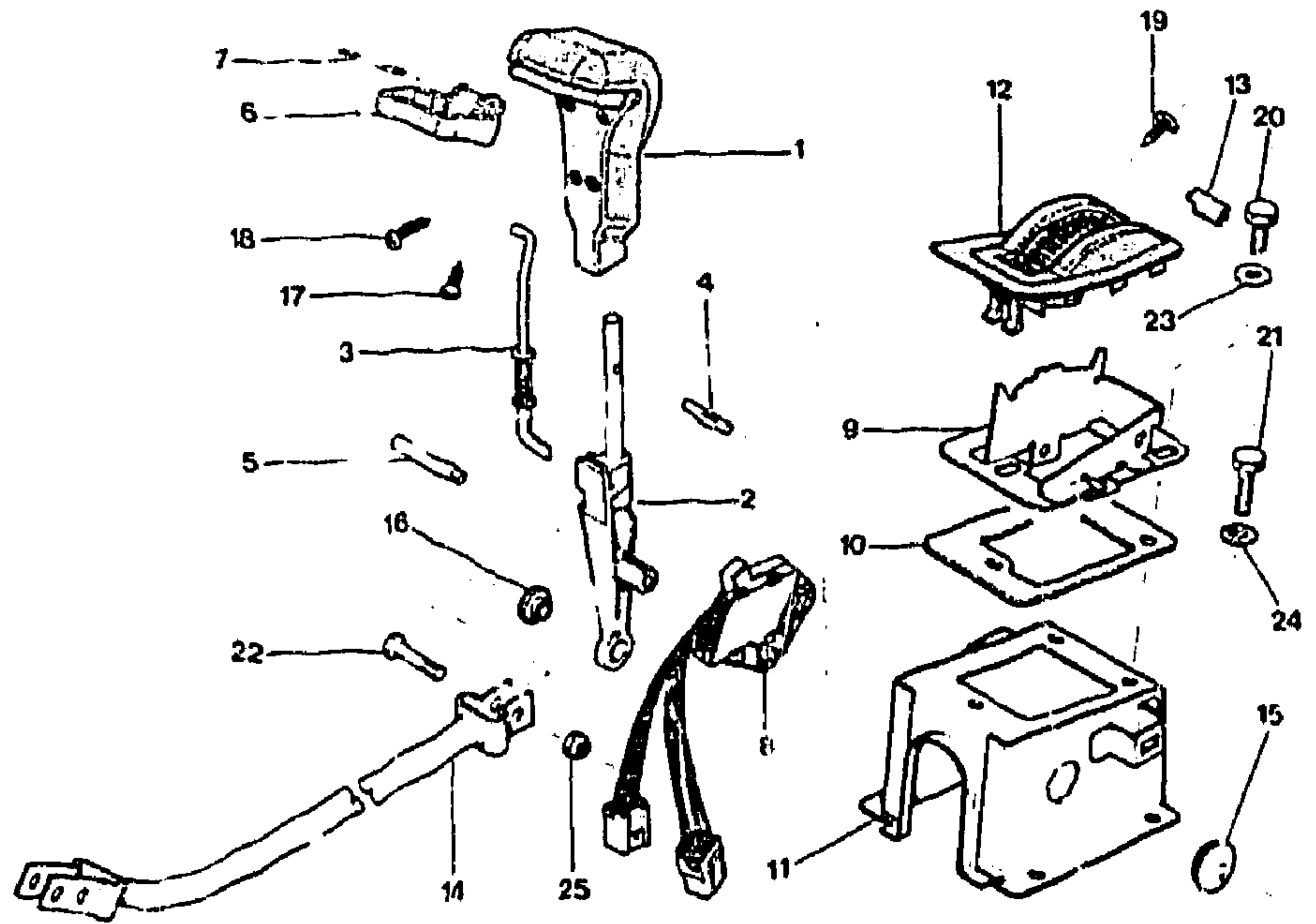
I	NUMEROS	K	BV 5 ▶ 10/81	DESIGNATIONS
16	1MA 95 631 907 FXX	1	RM 5 506 975 * 700	GARNITURE ZIERGARNITUR TRIMMING GUARNICION GUARNIZIONE
	1MA 75 510 761 * 103	1	BV 5	-
	1MA 95 510 761 FXX	1	BV 5	-
	1MA 5 506 975 * 101	1	PT	-
	1MA 5 506 975 * 108 NFP	1	PT	-

2193

1-334-70

S-15 ↓

COMMANDE DES VIYESSES, CÔTÉ HABITACLE
GANGSCHALTUNG INNENRAUMSEITE
GEAR-CHANGE CONTROL, BINACLE SIDE
MANDO DE VELOCIDADES, LADO BITACORA
COMANDO DELLE MARCE, LATO ABITACOLO



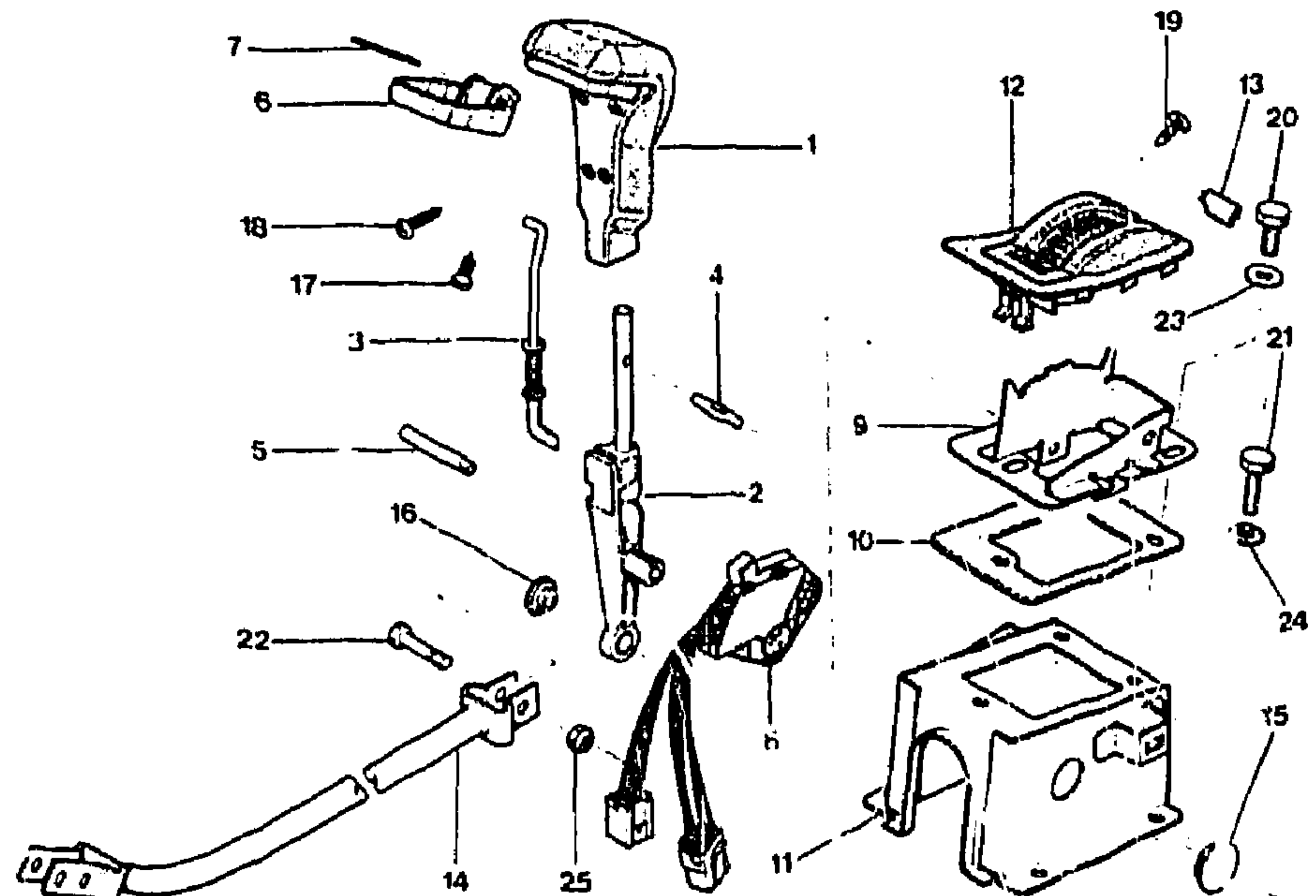
2197

1 334 70

I	NUMEROS		K	BV AUTO	DESIGNATIONS						
						3	1MA	95 552 534	1		TRINGLE GESTAENGE ROD
						4	1MA	79 03 067 107	2		VARILLA TIRANTE GOUPILLE PASSSTIFT PIN GRUPILLA COPIGLIA
						5	1MA	95 543 619	1		AXE DE LEVIER BOLZEN F. HESEL LEVER PIN
						6	1MA	95 532 332	1		EJE DE PALANCA PERNO DELLA LEVA POIGNÉE VERROUILLAGE SPERRBARER GRIFF LOCKING HANDLE KNOB
						7	1MA	95 544 138	1		EMPUNADURA CERRADERA IMPUGNATURA CHIUDABILE AXE DE POIGNÉE BOLZEN F. GRIFF
						8	5MA	95 493 895	1		KNOB PIN EJE DE EMPUNADURA PERNO PER IMPUGNATURA COMMUTATEUR SCHALTER SWITCH
						9	1MA	95 557 564	1		CONMUTADOR COMMUTATORE GRILLE SELECT. SCHALTGRILL SELECTION GRILLE
						10	1MA	95 543 825	1		REJILLA DE SELECCION GRILLA DI SELEZIONE JOINT DE GRILLE DICHTUNG F. GRILL GRILLE SEAL
						11	1MA	95 543 627	1		JUNTA DE REJILLA GUARNIZIONE GRILLA SUPPORTY COMMANDE BETAETIGUNGSTRAEGER CONTROL. SUPPORT SOPORTE DE MANDO SUPPORTO COMANDO
1	1MA	95 543 613	1		POIGNÉE SCHALTGRIFF CONTROL EMPANADURA IMPUGNATURA	12	1MA	95 539 855 FED	1		FINITION DE LEVIER ZIERSTUECK F. HEBEL LEVER FINISHER FINICION DE PALANCA FINITURA PER LEVA
2	1MA	95 552 117	1		LEVIER DE COMMANDE SCHALTHEBEL CONTROL LEVER PALANCA DE MANDO LEVA DI COMANDO		1MA	95 539 855* 3J3 RP 95 539 855 FXX	1		-
							1MA	95 539 855 FLO	1		-
							1MA	95 539 855* 417	1		-
							1MA	95 539 855 FYD	1		-
							1MA	95 539 855 FXX	1		-
							1MA	95 539 855 FFE	1		-

2193
1-334-70
S-14 ↓

COMMANDE DES VITESSES, COTÉ HABITABLE (Suite)
GANGSCHALTUNG, INNENRAUMSEITE (Forts.)
GEAR-CHANGE CONTROL, BINACLE SIDE (Cont.)
MANDO DE VELOCIDADES, LADO BITACORA (Cont.)
COMANDO DELLE MARCE, LATO ABITACOLO (Cont.)



2192

1 334 70

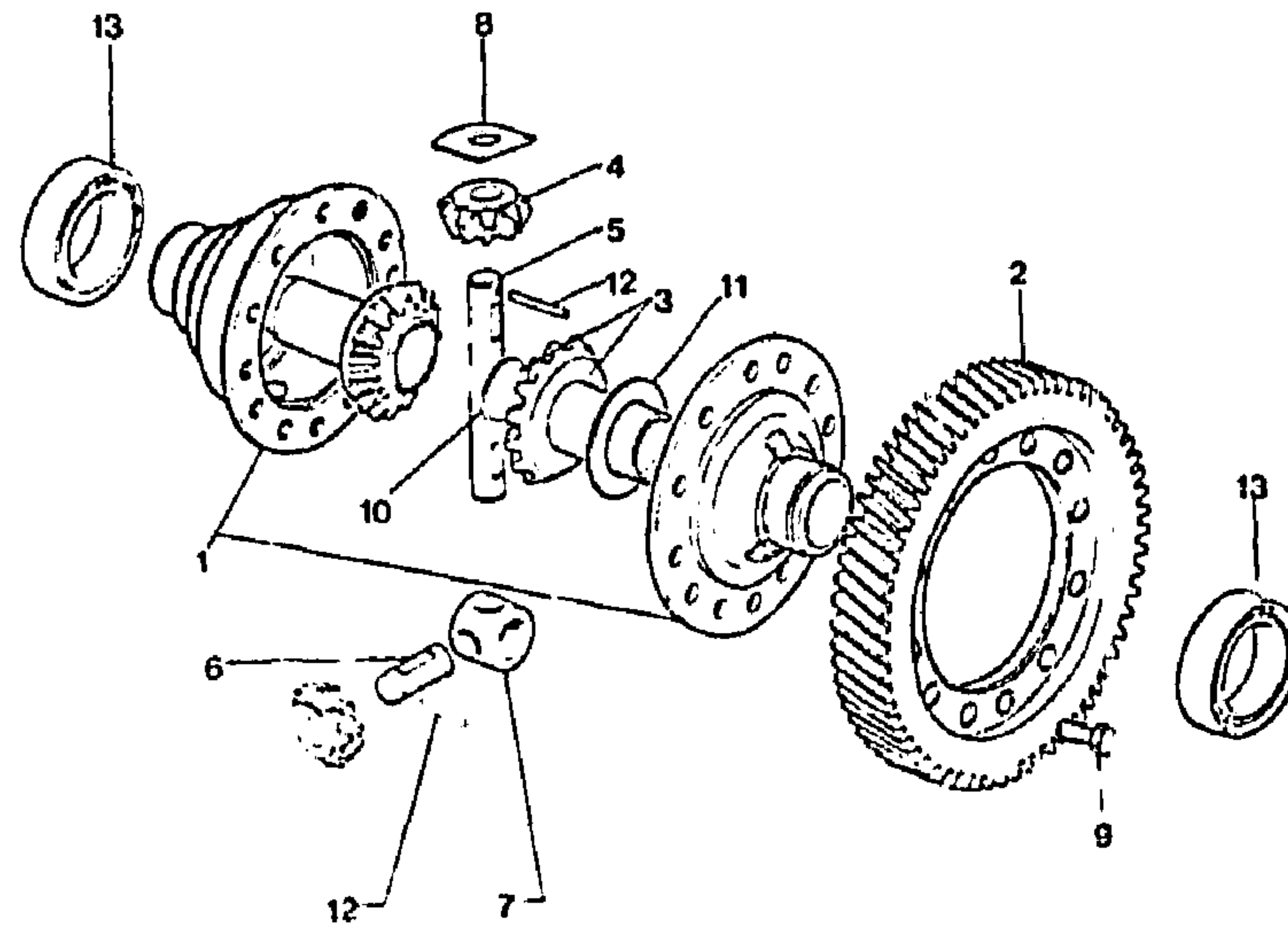
14	1MA	95 547 482 * 700 RP 95 547 482 FXX 95 561 905	1		
15	7MA	75 411 037	1		
16	1MA	75 444 083	2		
17	1MA	79 03 016 140	2	φ 3,5 x 13	
18	1MA	79 03 017 014	4	φ 3,5 x 25	
19	9MA	20 964 009	1		
20	9MA	23 719 519 RP 79 03 001 708	3	TH 7 x 20	
21	9TT	79 03 101 292 RP 79 03 201 138	4	TH 6 x 14	
22	1MA	26 211 849	1	TH 6 x 26	
23	9AA	79 03 058 029	3	φ 7 x 18	
24	9BF	79 03 058 039	1	φ 6 x 18 - NFP	
25	2VD 9BF	79 03 056 008 25 350 019	1 1	CR φ 6 HE 6 x 1,00	

-
TIRANT
GESTANGE
ROD
TIRADOR
TIRANTE
BOUCHON
STOPFEN
PLUG
TAPON
TAPPO
BAGUE
HUELSE
BL'SH
CASQUILLO
BOCCOLA
VIS A BOIS
HOLZSCHRAUBE
WOOD SCREW
TORNILLO PARA MADERA
VITE PER LEGNA
 -
VIS
SCHRAUBE
SCREW
TORNILLO
VITE
 -
RONDELLE
SCHEIBE
WASHER
ARANDELA
RONDELLA
 -
ÉCROU
MUTTER
NUT
TUERCA
DADO

I	NUMEROS	K	BV AUTO	DESIGNATIONS
13	1MA 95 547 482 * 129 RP 95 547 482 FED	1		BARRETTE STANGE BAR BARRILLA BARRETTA
	1MA 95 547 482 * 333 RP 95 547 482 GLX	1	▶ 2060	-
	1MA 95 547 482 FLQ NFP	1	RM 95 547 482 * 354	-
	1MA 95 547 482 * 417 RP 95 547 482 GPL	1	▶ 2060	-
	1MA 95 547 482 * 636 RP 95 547 482 FYD	1		-

2193
1-343-10
S-13 ↓

DIFFÉRENTIEL
DIFFERENTIAL
DIFFERENTIAL
DIFERENCIAL
DIFFERENZIALE



2192

1 343 10

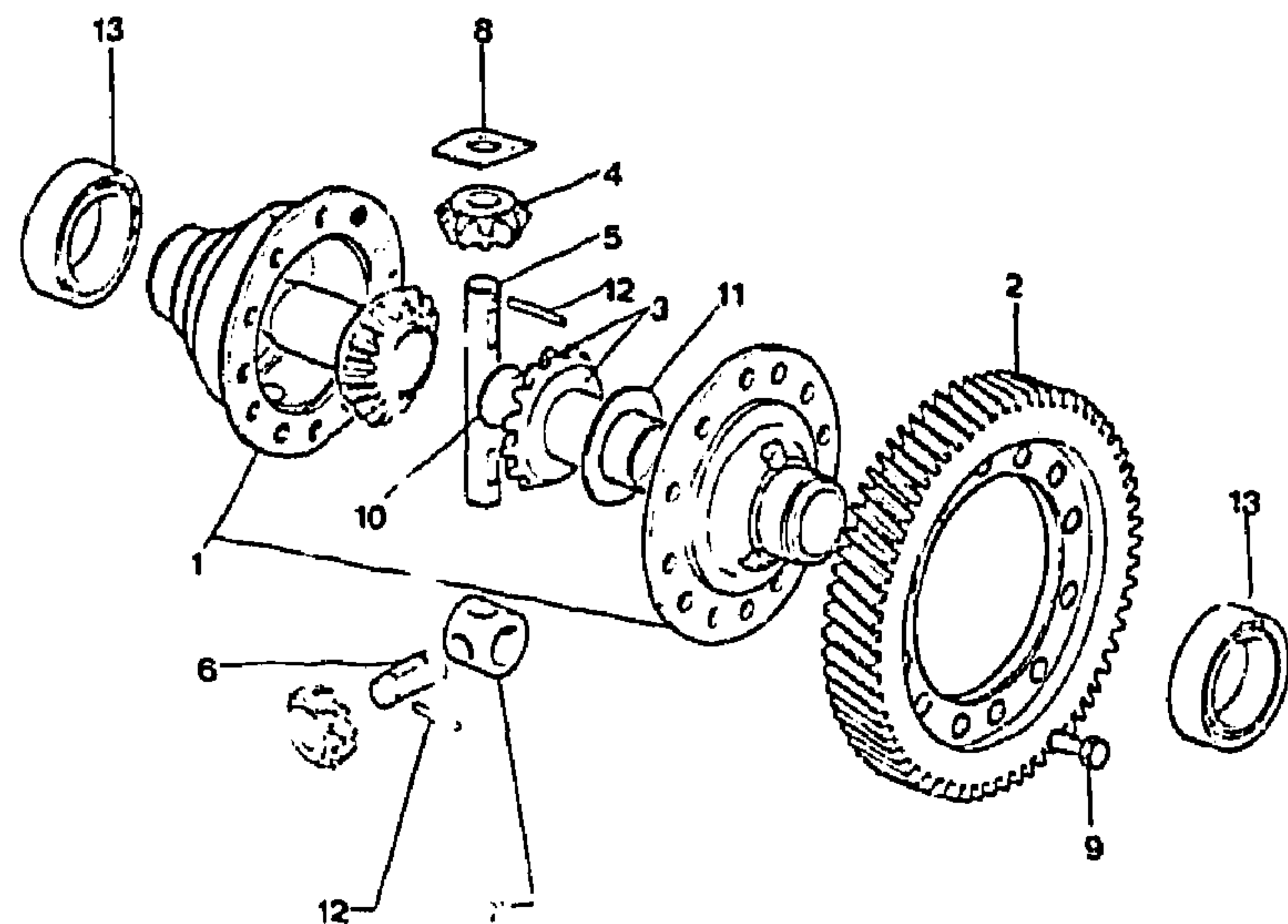
I	NUMEROS		K	DESIGNATIONS
1	1MA	75 462 204	1	12 \varnothing 10 x 1,25 - 3 \varnothing 6 DNA \blacktriangleright 7/82
	1MA	5 503 531 RP 95 577 216	1	20 DENT. - DA BV AUTO
	1UT	95 577 215	1	BV 5 \blacktriangleright 6/84 29 DENT. - «TRX» 6/84
2	1MA	5 465 026	1	TT BV 5 \blacktriangleright 6/84 61 DENT. - C 14 x 61
				BOITIER ET FLASQUE GEHÄUSE MIT FLANSCH HOUSING WITH FLANGE CAJA CON DISCO SCATOLA CON FLANGIA
				COURONNE ZAHNKRANZ GEAR RING CORONA DE DIFERENCIAL CORONA PER DIFFERENZIALE
	1MA	75 503 717	1	59 DENT. - C 13 x 59
	1MA	95 580 440	1	61 DENT. - C 16 x 61 DI TURBO
	1MA	95 560 459	1	59 DENT. - C 14 x 59 ESS - 2,5 L IE
	1MA	95 588 655	1	61 DENT. - C 15 x 61 ESS 2,5 L IE TURBO
	1MA	75 523 781 RP 95 022 058	1	62 DENT. - C 12 x 62
				- UTILISATION SPECIALE - F. SPEZIALANWENDUNG - F. SPECIAL USE - USO ESPECIAL - USO SPECIALE
3	1MA	75 439 923	2	16 DENT. - LON 74,2
				PLANÉTAIRE PLANETENRAD PLANET WHEEL PINON PLANETARIO PLANETARIO
4	1MA	75 443 855 RP 95 634 959	4	10 DENT. - \varnothing INT 18 H 16
				SATELLITE SATELLITENRAD SATELLITE PINION PINON SATELITE SATELLITE
5	1MA	75 462 197	1	\varnothing 18 - LON 111 - 1 \varnothing 6
				AXE LONG ACHSE, LANG SPINDLE, LONG EJE LARGO PERNO LUNGO
6	1MA	75 462 200	2	\varnothing 18 - LON 45,5 - 1 \varnothing 6
				- COURT - KURZ - SHORT - CORTO - CORTO
7	1MA	75 443 464	1	26 x 43 x 26 - 4 \varnothing 18 \blacktriangleright 1961
				CROISILLON KREUZSTUECK CROSSHEAD CRUCETA CROCIERA
8	1MA	75 444 213	4	33,7 x 35 x 4,75
				BOITE DE SATELLITES ANSCHLAG F. SATELLITENRAD SATELLITE STOP TOPE DE SATELITE REGGISPINTA PER SATELLITE
9	1MA	75 427 187 RP 95 070 922	12	TH 10 x 1,25
				VIS DE COURONNE SCHRAUBE F. ZAHNKRANZ GEAR RING SCREW TORNILLO DE CORONA VITE PER CORONA
10	9TT	24 804 009	2	\varnothing 30
				BOUCHON EXPANSIBLE FEDERSTOPFEN EXPANDING PLUG TAPON EXPANSIBLE TAPPO ESPANSIBILE
11	1MA	75 444 216	1	\varnothing 32,25 x 60 - E 1,52
				RONDELLE DE RÉGLAGE EINSTELLSCHEIBE ADJUSTING SHIM ARANDELA DE REGLAJE RONDELLA DI REGOLAZIONE
	1MA	75 444 217	1	E 1,58
	1MA	75 444 218	1	E 1,64
	1MA	75 444 219	1	E 1,70
	1MA	75 444 220	1	E 1,76
	1MA	75 444 221	1	E 1,82

2193

1-343-10

S-12 ↓

DIFFÉRENTIEL (Suite)
 DIFFERENTIAL (Forts.)
 DIFFERENTIAL (Cont.)
 DIFERENCIAL (Cont.)
 DIFFERENZIALE (Cont.)



2192

1 343 10

I	NUMEROS		K	DESIGNATIONS
12	1MA	75 462 196	3	φ 6 - LON 41 GOUILLE D'ARRET D'AXE PASSSTIFT F. AXISE SPINDLE PIN PASADOR DE EJE COPIGLIA PER PERNO
13	4MA	95 496 520	2	46 x 75 x 13 4/83 ▶ RMP 26 204 449 ROULEMENT DIFFÉRENTIEL DIFFERENTIAL BEARING RODAMIENTO DEL DIFERENCIAL CUSCINETTO PER DIFFERENZIALE

S11

**ICI FIN LU GROUPE
HIER IST DAS ENDE DER GRUPPE
HERE IS THE END OF GROUP
AQUI ES EL FIN DEL GRUPO
QUI E LA FINE DEL GRUPPO**

1

**ET DU TOME
UND DES ABSCHNITTS
AND OF TOME
Y DEL TOMO
E DEL TOMO**

1

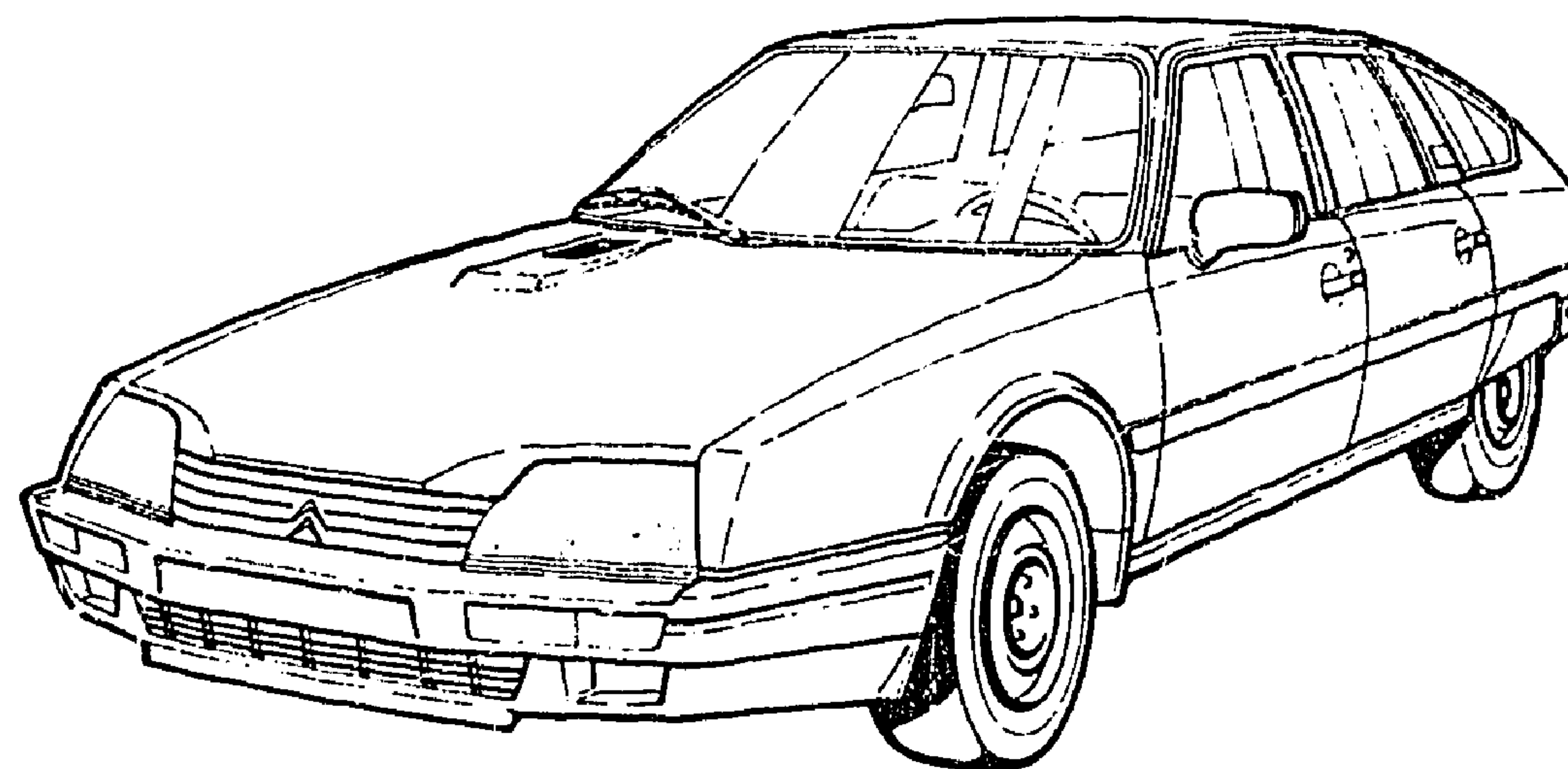
A 01

PIECES D'ORIGINE
ORIGINAL-TEILE
GENUINE PARTS
PIEZAS DE ORIGEM
RICAMBI ORIGINALI

CX

06/81 ▶ 07/85

MIC 02193
Réédition 04/91



AUTOMOBILES CITROËN
SERVICE A LA CLIENTÈLE
DÉPARTEMENT PIÈCES DE RECHANGE
GESTION COMMERCIALE

141, Bd Mac Donald
B.P. n° 8
75922 PARIS Cedex 19



2193 A-02 ↑	DESIGNATION DES 'PES DE VÉHICULES KENNZEICHNUNG DER WAGENTYPEN CAR TYPES DESCRIPTION DESIGNACION DE LOS TIPOS DE VEHICULOS DENOMINAZIONE DEI TIPI DI VETTURE	BOITE DE VITESSES GETRIEBE GEARBOX CAJA DE VELOCIDADES SCATOLA CAMBIO
«X» 2 L CARBU	MOTEUR ESSENCE 1995 cm ³ : 4 CYLINDRES 88 x 82 BENZINMOTOR 1995 CC : 4 ZYLINDER 88 x 82 PETROL ENGINE 1995 CC : 4 CYLINDERS 88 x 82 MOTOR GASOLINA 1995 CC : 4 CILINDROS 88 x 82 MOTORE BENZINA 1995 CC : 4 CILINDRI 88 x 82 «CX REFLEX» ▶ 7/82 - «CX 20» 7/82 ▶ «CX ATHÉNA» ▶ 7/82 - «CX 20 TRE» 7/82 ▶ «CX PALLAS» ▶ 7/82	BV 4 «REFLEX» «CX 20» «REFLEX D» «CX 25 D» BV 5 «ATHÉNA» «CX 20 TRE» «CX TRI» «PALLAS» «LIMOUSINE» «PRESTIGE» «GTI» Option «REFLEX» «CX 20» «REFLEX D» «CX 25 D»
ESS 2,5 L IE ▶ 2754	MOTEUR ESSENCE 2347 cm ³ : 4 CYLINDRES 93,5 x 85,5 BENZINMOTOR 2347 CC : 4 ZYLINDER 93,5 x 85,5 PETROL ENGINE 2347 CC : 4 CYLINDERS 93,5 x 85,5 MOTOR GASOLINA 2347 CC : 4 CILINDROS 93,5 x 85,5 MOTORE BENZINA 2347 CC : 4 CILINDRI 93,5 x 85,5 «CX PALLAS» IE ▶ 7/83 (SAUF (CH) (S)) - GE «CX GTI» ▶ 7/83 (SAUF (CH) (S)) - GE «CX PRESTIGE» ▶ 7/83 «CX TRI» BREAK (CH) - (S) 7/83 ▶	BV 5 «PALLAS IE» 2,35 L
ESS 2,35 L CARBU ▶ 7/83	«CX CITROEN» 2,4 L -(F) - 7/82 -(CH) (GB) (S) - GE ▶ 7/83	BV 5 «CX 25 RD TURBO» «CX 25 TRD TURBO» «CX 25 LIMOUSINE TURBO»
ESS 2,5 L IE 7/83 ▶	MOTEUR ESSENCE 2500 cm ³ : 4 CYLINDRES 93 x 92 BENZINMOTOR 2500 CC : 4 ZYLINDER 93 x 92 PETROL ENGINE 2500 CC : 4 CYLINDERS 93 x 92 MOTOR GASOLINA 2500 CC : 4 CILINDROS 93 x 92 MOTORE BENZINA 2500 CC : 4 CILINDRI 93 x 92 «CX 25 TRI» BREAK «CX 25 PALLAS -IE» «CX 25 GTI» «CX 25 PRESTIGE» «CX 25 RI» 2755 ▶	BV 5 «CX 25 GTI» «CX 25 GTI TURBO»
IE - TURBO 10/84 ▶	«CX 25 GTI TURBO»	BV 5 «CX 25 TRI» «CX 25 PALLAS IE» «CX 25 PRESTIGE» «CX 25 RI»
DI 2,5 L	MOTEUR DIESEL 2500 cm ³ : 4 CYLINDRES 93 x 92 DIESELMOTOR 2500 CC : 4 ZYLINDER 93 x 92 DIESEL ENGINE 2500 CC : 4 CYLINDERS 93 x 92 MOTOR DIESEL 2500 CC : 4 CILINDROS 93 x 92 MOTORE DIESEL 2500 CC : 4 CILINDRI 93 x 92 «CX REFLEX D» ▶ 7/82 - «CX 25 D» 7/82 ▶ «CX PALLAS D» «CX LIMOUSINE» ▶ 7/83	«BV AUTO» OPTION
DI 2,5 L TURBO 4/83 ▶	«CX 25 RD TURBO» «CX 25 TRD TURBO» «CX 25 LIMOUSINE TURBO» 7/83 ▶	- MÉCANIQUE 4 VITESSES : COUPLE 13 x 59 - MIT MECHAN. SCHALTUNG-4 V. W-GAENGE : RAEDERSATZ 13 x 59 - MANUAL CONTROL - 4 SPEEDS : CROWN WHEEL AND PINION 13x59 - MECANICA DE 4 VELOCIDADES : GRUPO 13 x 59 - MECCANICA A 4 MARCE AVANTI : COPPIA 13 x 59 - MÉCANIQUE 5 VITESSES : COUPLE 13 x 59 - MIT MECHAN. SCHALTUNG-5 V W-GAENGE : RAEDERSATZ 13x59 - MANUAL CONTROL-5 SPEEDS : CROWN WHEEL AND PINION 13x59 - MECANICA DE 5 VELOCIDADES : GRUPO 13 x 59 - MECCANICA A 5 MARCE AVANTI : COPPIA 13 x 59 - MÉCANIQUE 5 VITESSES : COUPLE 14 x 61 - MIT MECHAN. SCHALTUNG-5 V. W-GAENGE : RAEDERSATZ 14 x 61 - MANUAL CONTROL-5 SPEEDS : CROWN WHEEL AND PINION 14x61 - MECANICA DE 5 VELOCIDADES : GRUPO 14 x 61 - MECCANICA A 5 MARCE AVANTI : COPPIA 14 x 61 - MÉCANIQUE 5 VITESSES : COUPLE 16 x 61 - MIT MECHAN. SCHALTUNG-5 V. W-GAENGE:RAEDERSATZ 16 x 61 - MANUAL CONTROL-5 SPEEDS : CROWN WHEEL AND PINION 16x61 - MECANICA DE 5 VELOCIDADES : GRUPO 16 x 61 - MECCANICA A 5 MARCE AVANTI : COPPIA 16 x 61 - MÉCANIQUE 5 VITESSES : COUPLE 14 x 59 - MIT MECHAN. SCHALTUNG-5 V. W-GAENGE : RAEDERSATZ 14 x 59 - MANUAL CONTROL-5 SPEEDS : CROWN WHEEL AND PINION 14x59 - MECANICA DE 5 VELOCIDADES : GRUPO 14 x 59 - MECCANICA A 5 MARCE AVANTI : COPPIA 14 x 59 - MÉCANIQUE 5 VITESSES : COUPLE 15 x 61 - MIT MECHAN. SCHALTUNG-5V W-GAENGE : RAEDERSATZ 15 x 61 - MANUAL -5 SPEEDS : CROWN WHEEL AND PINION 15x61 - MECANICA DE 5 VELOCIDADES : GRUPO 15 x 61 - MECCANICA A 5 MARCE AVANTI : COPPIA 15 x 61 *BOITE DE VITESSES AUTOMATIQUE : COUPLE 13 x 62 AUTOMATISCHES GETRIEBE : RAEDERSATZ 13 x 62 AUTOMATIC GEARBOX : CROWN WHEEL AND PINION 13 x 62 CAJA DE VELOCIDADES AUTOMATICA : GRUPO 13 x 62 SCATOLA CAMBIO AUTOMATICA : COPPIA 13 x 62

2133

DESIGNATION DES TYPES DE VEHICULES
KENNZEICHNUNG DER WAGENTYPEN
CAR TYPES DESCRIPTION
DESIGNACION DE LOS TIPOS DE VEHICULOS
DENOMINAZIONE DEI TIPI DI VETTURE

A-03 ↑

FREINS A DISQUES SUR LES 4 ROUES
SCHEIBENBREMSEN AUF ALLE 4 RAEDER
DISC TYPE BRAKES ON THE 4 WHEELS
FRENOS DE DISCOS SOBRE LAS 4 RUEDAS
FRENI A DISCHI SULLE 4 RUOTE

«IE TURBO» OPTION «AGS» (ANTI-BLOCKING-SYSTEM) 3185 ▶
DNA
▶ 7/82

DIRECTION A CRÉMAILLERE (NON ASSISTÉE)
ZAHNSTANGENLENKUNG (NICHT SERVOLENKUNG)
RACK STEERING (NOT POWER STEERING)
DIRECCION DE CREMALLERA (NO ASISTIDA)
STERZO CREMAGLIERA (NON ASSISTITO)

GA

DIRECTION ASSISTÉE A RAPPEL ASSERVI (DIRAVI)
SERVOLENKUNG MIT UNTERSTÜTZTER RUECKSTELLUNG (DIRAVI)
SERVOSTEERING WITH POWER CENTRALISER DEVICE (DIRAVI)
SERVODIRECCION CON RETORNO ASISTIDO (DIRAVI)
SERVOSTERZO CON RITORNO ASSISTITO (DIRAVI)

SUSPENSION HYDROPNEUMATIQUE
LUFTHYDRAULISCHE AUFHAENGUNG
HYDROPNEUMATIC SUSPENSION
SUSPENSION IDRAUNEUMATICA
SOSPENSIONE IDRAUPNEUMATICA

BL

CARROSSE : BERLINE 4 PORTES, 5 PLACES
KAROSSERIE : LIMOUSINE 4 TUEREN, 5 SITZPLAETZE
BODY : SALOON, 4 DOORS, 5-SEATER
CARROCERIA : BERLINA 4 PUERTAS, 5 PLAZAS
CARROCCERIA: BERLINA 4 PORTIERE, 5 POSTI

«CX REFLEX» ▶ 7/82 - «CX 25 RD TURBO» 4/83 ▶
«CX ATHENA» ▶ 7/82 - «CX 25 TRD TURBO» 4/83 ▶
«CX PALLAS» ▶ 7/82 - «CX 25 LIMOUSINE TURBO» 7/83 ▶
«CX 20» 7/82 ▶ - «CX 25 PALLAS IE» 7/83 ▶
«CX 20 TRE» 7/82 ▶ - «CX 25 GTI» 7/83 ▶
«CX 25 D» 7/82 ▶ - «CX 25 PRESTIGE» 7/83 ▶
«CX PALLAS D» - «CX 25 RI» 2755 ▶
«CX LIMOUSINE» ▶ 7/83 - «CX 25 GTI TURBO» 10/84 ▶
«CX PALLAS IE» ▶ 2754
«CX GTI» ▶ 2754
«CX PRESTIGE» ▶ 7/83
«CX CITROEN 2,4» ▶ 7/83
(CH) (GB) (S) GE

«LIMOUSINE» VERSION : BERLINE LONGUE
«PRESTIGE» AUSFUEHRUNG : LANGE LIMOUSINE
MODEL : LONG SALOON
VERSION : BERLINA LARGA
VERSIONE : BERLINA LUNGA

VERSION SPECIALE
SPEZIALAUSFUEHRUNG
SPECIAL MODEL
VERSION ESPECIAL
VERSIONE SPECIALE

«CX LEADER» 4/84 ▶
«CX LEADER D» 4/85 ▶
«CX LEADER IE»
«CX LEADER D TURBO»

BK

CARROSSE : BREAK 5 PORTES, 5 PLACES
KAROSSERIE : BREAK 5 TUEREN, 5 SITZPLAETZE
BODY : ESTATE CAR - 5 DOORS, 5-SEATER
CARROCERIA : BREAK 5 PUERTAS, 5 PLAZAS
CARROZZERIA : BREAK 5 PORTIERE, 5 POSTI

«CX REFLEX» ▶ 7/82
«CX REFLEX D» ▶ 7/82
«CX 20» 7/82 ▶
«CX 25 D» 7/82 ▶
«CX IE» 3/82 ▶ 7/83
«CX TRI» 7/83 ▶ 2754
«CX 25 TRD TURBO» 4/83 ▶
«CX 25 TRI» 7/83 ▶

FAMI

VERSION : FAMILIALE, 8 PLACES
AUSFUEHRUNG : FAMILIALE, 8 SITZPLAETZE
MODEL : FAMILIALE, 8-SEATER
VERSION : FAMILIAL, 8 PLAZAS
VERSIONE : FAMILIALE, 8 POSTI

AMBU

CARROSSE 5 PORTES : AMBULANCE
KAROSSERIE 5 TUEREN : KRANKENWAGEN
BODY 5 DOORS : AMBULANCE
CARROCERIA 5 PUERTAS : AMBULANCIA
CAROZZERIA 5 PORTIERE : AMBULANZA

VERSION : AMBULANCE CLINIQUE
AUSFUEHRUNG : RETTUNGSWAGEN
MODEL : EMERGENCY AMBULANCE
VERSION : AMBULANCIA CLINICA
VERSIONE : AMBULANZA CLINICA

GE

VERSION : GRANDE EXPORTATION - PO
AUSFUEHRUNG : GRANDE EXPORTATION - PO
MODEL : GRANDE EXPORTATION - PO
VERSION : GRAN EXPORTACION - PO
VERSIONE : GRAND'ESPORTAZIONE - PO

ISOTER

- MONTAGE ISOTHERMIQUE
- ISOTHERMISCH MONTAGE
- ISOTHERMIC EQUIPMENT
- MONTAJE ISOTERMICO
- MONTAGGIO ISOTERMICO

SUPER CLIMAT

- CLIMATISATION AMÉLIORÉE
- VERBESSERTE KLIMATISIERUNG
- IMPROVED CONDITIONING
- CLIMATIZACION MEJORADA
- CLIMATIZZAZIONE MEGLIORATA

2193 A-04 ↑	SYMBOLES UTILISÉS DANS LE TEXTE ZEICHENERKLAERUNG SYMBOLS USED IN THE TEXT LEYENDA DE LOS SIMBOLOS PROSPETTO DEI SIMBOLI	AUTO-ÉCOLE AV	AUTO-ÉCOLE FAHRSCHULE DRIVING SCHOOL AUTO-ESCUELA AUTO SCUOLA AVANT VORN FRONT DELANTE ANTERIORE	BVM C	BOITE DE VITESSES MÉCANIQUE GETRIEBE (MECHANISCHE SCHALTUNG) GEARBOX (MANUAL CONTROL) CAJA DE VELOCIDADES (MECANICA) SCATOLA CAMBIO (MECCANICA) COUPLE SATZ VON 2 ZAHNPAARDERN TWO-GEAR SET GRUPO COPPIA
() A ADM AEI AH AMBU AR ATTREM	MONTAGE XT : (CH) : SUISSE MONTAGE FUER XT : (CH) : SCHWEIZ FITTING XT : (CH) : SWITZERLAND MONTAJE XT : (CH) : SUIZA MONTAGGIO XT : (CH) : SVIZZERA AMPERE AMPERE AMPERE AMPERIO AMPERE ADMISSION EINLASS INLET ADMISION ASPIRAZIONE ALLUMAGE ÉLECTRONIQUE INCORPORÉ EINGEBAUTE ELEKTRONISCHE ZUENDUEINRICHTUNG INCORPORATED ELECTRONIC IGNITION ENCENDIDO ELECTRONICO INCORPORADO ACCENSIONE ELETTRONICA INCORPORATA AMPERE HEURES AMPERE-STUNDE AMPERE HOUR AMPERIO HORA AMPERE ORA VERSION AMBULANCE MODEL AMBULANCE AMBULANCE MODEL VERSION AMBULANCIA VERSIONE AMBULANCE ARRIERE HINTER REAR ATRAS POSTERIORE MONTAGE POUR ATTELAGE REMORQUE MONTAGE ANHAENGERZUGVORRICHTUNG FITTING FOR TRAILER TOWING MONTAJE DE REMOLQUE MONTAGGIO PER TRAINO	BK BL BLD BREAK BV BV AUTO BV 5 BVH	CARROSSERIE BREAK, TOUTES VERSIONS BREAK-KAROSSERIEN, ALLE MODELLE ESTATE CAR BODY, ALL MODELS CARROCERIA BREAK, TODAS VERSIONES CARROZZERIA BREAK, TUTTE VERSIONI CARROSSERIE BERLINE, TOUTES VERSIONS BERLINENKAROSSERIEN, ALLE MODELLE SALOON BODY, ALL MODELS CARROCERIA BERLINA, TODAS VERSIONES CARROZZERIA BERLINA, TUTTE VERSIONI BERLINE BLINDÉE GEPANZERTE BERLINE ARMOUR'D SALOON BERLINA BLINDADA BERLINA BLINDATA VERSION BREAK MODELL BREAK BREAK MODEL VERSION BREAK VERSIONE BREAK BOITE DE VITESSES GETRIEBE GEARBOX CAJA DE VELOCIDADES SCATOLA CAMBIO BOITE DE VITESSES AUTOMATIQUE AUTOMATISCHES GETRIEBE AUTOMATIC GEARBOX CAJA DE VELOCIDADES AUTOMATICA SCATOLA CAMBIO AUTOMATICA BOITE 5 VITESSES 5-GANGGETRIEBE 5-SPEEDS GEARBOX CAJA DE 5 VELOCIDADES SCATOLA CAMBIO A 5 MARCHE BOITE DE VITESSES HYDRAULIQUE GETRIEBE (HYDRAULISCHE SCHALTUNG) GEARBOX (HYDRAULIC CONTROL) CAJA DE VELOCIDADES (HIDRAULICA) SCATOLA CAMBIO (IDRAULICA)	CAGE CAN CARBU CC CDE CENT CH CHL	ÉCROU EN CAGE KAFIGMUTTER CAGE NUT TUECA EN CAJILLA DADO IN GABBIA CANNELURES NUTEN SPLINES RANURAS SCANALATURE MONTAGE CARBURATEUR VERGASEREINBAU CARBURETOR EQUIPMENT MONTAJE CARBURADOR MONTAGGIO CARBURATORE CAOUTCHOUC GUMMI RUBBER CAUCHO GOMMA COMMANDE BETAETIGUNG CONTROL MANDO COMANDO CENTRAL MITTLER CENTRAL CENTRAL CENTRALE CHAUFFAGE HEIZUNG HEATING CALEFACCION RISCALDAMENTO VIS TETE 6 PANS CREUX INBUSSCHRAUBE SCREW WITH HEXAGON GROOVE TORNILLO CABEZA HUECA HEXAGONAL VITE A TESTA A INCAVO ESAGONALE

2193 A-05 ↑	SYMBOLES UTILISES DANS LE TEXTE (Suite) ZEICHENERKLAERUNG (Forts.) SYMBOLS USED IN THE TEXT (Cont.) LEYENDA DE LOS SIMBOLOS (Cont.) PROSPETTO DEI SIMBOLI (Cont.)	26	CR RONDELLE CRANTÉE VERZAHNTE SCHEIBE TOOTHED WASHER ARANDELA DENTADA RONDELLA DENTATA	DNA DIRECTION NON ASSISTÉE MECHANISCHE LENKUNG MANUAL STEERING DIRECCION NON ASISTIDA STERZO NON ASSISTITO
CLIMAT	CLIMATISEUR KLIMAANLAGE AIR CONDITIONER CLIMATIZADOR CLIMATIZZATORE	CU CUIVRE KUPFER COPPER COBRE RAME	E EPAISSUR STÄRKE THICKNESS ESPEJOR SPESSORE	
CLIN	VERSION CLINIQUE KLINIK-KRANKENWAGEN HOSPITAL MODEL VERSION CLINICA VERSIONE CLINICA	D COÛT DROIT RECHTE SEITE RIGHT HAND SIDE LADO DERECHO LATO DESTRO	ECH ECHAPPEMENT AUSLASS EXHAUST ESCAPE SCARICO	
CLIP	ÉCROU A CLIPPER MUTTER ZUM EINFASSEN CLIPPING NUT TUERCA DE ABROCHAR DADO DA INCASTONARE	DA DIRECTION ASSISTÉE HYDRAULISCH. LENKUNG POWER STEERING DIRECCION ASISTIDA STERZO ASSISTITO	ECO VERSION ÉCONOMIQUE SPARMODELL ECONOMIC VERSION VERSION ECONOMICA VERSIONE ECONOMICA	
CLUB	HABILLAGE «CLUB» AUSRÜSTUNG «CLUB» FITTING «CLUB» EQUIPO «CLUB» EQUIPAGGIAMENTO «CLUB»	DAD DIRECTION A DROITE RECHTSLENKUNG RIGHT HAND STEERING DIRECCION A DERECHA GUIDA A DESTRA	EGTEMP ESSUIE-GLACE TEMPORISÉ SCHIEBENWISCHER M. VERZÖEG. BETÄET. WINDOW WIPER WITH DELAYED ACTION LIMPIA CRISTAL TEMPORIZADO TERGICRISTALLO TEMPORIZZATO	
CO	RONDELLE «CONTACT» GERIFFELTE SCHEIBE SHAKE-PROOF WASHER ARANDELA ESTRELLADA RONDELLA STRIATA	DAG DIRECTION A GAUCHE LINKSLENKUNG LEFT HAND STEERING DIRECCION A IZQUIERDA GUIDA A SINISTRA	ELAS RONDELLE ELASTIQUE FEDERSCHEIBE FLEXIBLE WASHER ARANDELA ELASTICA RONDELLA ELASTICA	
COL	VIS COLONNETTE STUTZSCHRAUBE SHOULDERED SCREW TORNILLO COLUMNILLA VITE COLONNETTA	DEI AP BERLINE DÉCAPOTABLE BERLINE MIT AUFKLAPPBAREM VERDECK CONVERTIBLE SALOON BERLINA DECAPOTABLE BERLINA APRIBILE	EMBASS EMBRAYAGE ASSISTÉ GEHÖLFENE KUPPLUNG BOOSTER CLUTCH EMBRAGUE ASISTIDO FRIZIONE ASSISTITA	
COMM	VERSION COMMERCIALE MODELL COMMERCIALE COMMERCIAL MODEL VERSION COMERCIAL VERSIONE COMMERCIALE	DENT DENTS OU DENTELURES ZÄHNE ODER ZACKEN TEETH OR NOTCHES DIENTES O ESTRIAS DENTI O STRIE	EMBAUT EMBRAYAGE AUTOMATIQUE AUTOMATISCHE KUPPLUNG AUTOMATIC CLUTCH EMBRAGUE AUTOMATICO FRIZIONE AUTOMATICA	
		DEO DEMANDER EN OUTRE DAZU ORDER IN ADDITION PEDIR ADEMÁS RICHIEDERE INOLTRE	EMBCEN EMBRAYAGE CENTRIFUGE FLIEHKRAFTKUPPLUNG CENTRIFUGAL CLUTCH EMBRAGUE CENTRIFUGO FRIZIONE CENTRIFUGA	
		DI DIESEL DIESEL DIESEL DIESEL DIESEL	EMBNOR EMBRAYAGE NORMAL NORMALKUPPLUNG NORMAL CLUTCH EMBRAGUE NORMAL FRIZIONE NORMALE	

2193 SYMBOLES UTILISÉS DANS LE TEXTE (Suite) ZEICHENERKLAERUNG (Forts.) A-06 ↑ SYMBOLS USED IN THE TEXT (Cont.) LEYENDA DE LOS SIMBOLOS (Cont.) PROSPETTO DEI SIMBOLI (Cont.)		26			
ENS	ENSEMBLE SATZ TEILE PARTS SET CONJUNTO INSIEME	FHC	TETE FRAISEE A 6 PANS CREUX INBUSSCHRAUBE MIT FRAESKOPF COUNTERSUNK HEAD WITH HEX. GROOVE CABEZA AVELLANADA HUECO HEXAGONAL TESTATA SVASATA A INCAVO ESAGONALE	HEK	ECROU CRÉNELÉ KRONENMUTTER CASTELLATED NUT TUERCA ALMENADA DADO A CORONA
ENT	ENTRAXE ACHSABSTAND DISTANCE BETWEEN CENTRES ENTRE EJES INTERASSE	G	CÔTÉ GAUCHE LINKE SEITE LEFT HAND SIDE LADO IZQUIERDO LATO SINISTRO	HEMB	ECROU A EMBASE MUTTER M. BREITER ANLAUFFLAECHE NUT WITH LARGER BASE TUERCA CON BASILLA DADO A BASETTA
ESGLAR	ESSUIE-GLACE ARRIERE HINT SCHEIBENWISCHER REAR WINDOW WIPER LIMPIA CRISTAL TRASERO TERGICRISTALLO POSTERIORE	GA	GRANDES ADMINISTRATIONS GROSSE BEHOERDEN GOVERNMENT SERVICES GRANDES ADMINISTRACIONES GRANDI AMMINISTRAZIONI	HERI	ECROU HE AVEC RONDELLE IMPERDABLE MUTTER MIT SCHEIBE NUT WITH WASHER TUERCA CON ARANDELA IMPERDIB DADO CON RONDELLA IMPERDIBILE
ESGLAV	ESSUIE-GLACE AVANT VORERE SCHEIBENWISCHER FRONT WINDOW WIPER LIMPIA CRISTAL DELANTERO TERGICRISTALLO ANTERIORE	GE	VERSION : GRANDE EXPORTATION - PO AUSFUEHR. GRANDE EXPORTACION - PO MODEL : GRANDE EXPORTATION - PO VERSION : GRAN EXPORTACION - PO VERSIONE : GRAND'ESPORTAZIONE - PO	IE	INJECTION ÉLECTRONIQUE ELEKTRONISCHE EINSPRITZUNG ELECTRONIC INJECTION INYECCION ELECTRONICA INIEZIONE ELETTRONICA
ESS	ESSENCE BENZIN PETROL GASOLINA BENZINA	GLACE	VERSION AVEC GLACE AUSFUEHRUNG MIT SEITLICHEN FENSTERN EQUIPMENT WITH GLAZED SIDE PANELS VERSION CON CRISTALES LATERALES VERSIONE A CRISTALLI LATERALI	INF	INFÉRIEUR UNTERN LOWER INFERIOR INFERIORE
EXT	EXTÉRIEUR AUSSENSEITE EXTERNAL EXTERIOR ESTERNO	GW	RONDELLE GROWER FEDERRING GROWER RING ARANDELA GROWER RONDELLA GROWER	IN.ME.CO	INTERROGATION - MESURE - CONTROLE FRAGE - MESSEN - KONTROLLE INTERROGATION - MESURING - CHECK INTERROGACION - MEDIDA - COMPROBACION INTERROGAZIONE - MISURA - CONTROLLO
F	LONGUEUR DE FILETAGE GEWINDELAENGE THREADING LENGTH LONGITUD DEL ENROSCAMIENTO LUNGHEZZA FILLETTATURA	H	HAUTEUR HOEHE HEIGHT ALTURA ALTEZZA	INT	INTÉRIEUR INNEN INTERNAL INTERIOR INTERNO
FAMI	VERSION FAMILIALE MODELL FAMILIALE FAMILIAL MODEL VERSION FAMILIAL VERSIONE FAMILIALE	HC	VIS SANS TETE A 6 PANS CREUX INBUSSCHRAUBE OHNE KOPF HEX. GROOVE SCREW W/O HEAD TCRNILLO DE HUECO HEX. SIN CABEZA VITE A INCAVO ESAG. SENZA TESTA	INTI	INTERMÉDIAIRE ZWISCHENGELEGEN INTERMEDIATE INTERMEDIO INTERMEDIO
		HE	HEXAGONAL SECHSKANT HEXAGONAL EXAGONAL ESAGONALE	ISOTER	POUR MONTAGE ISOTHERMIQUE FUEER ISOTHERMISCHE MONTAGE FOR ISOTHERMIC EQUIPMENT PARA MONTAJE ISOTERMICO PER MONTAGGIO ISOTERMICO
		HEF	ECROU A TÔTE-FREINE SELBSTLOCKERENDE MUTTER SELF LOCKING NUT TUERCA AUTOFRENADA DADO AUTOFRENATO	LAR	LARGEUR BREITE WIDTH ANCHURA LARGHEZZA

<p>2193 A-07 ↑</p>	<p>SYMBOLES UTILISÉS DANS LE TEXTE (Suite) ZEICHENERKLAERUNG (Forts.) SYMBOLS USED IN THE TEXT (Cont.) LEYENDA DE LOS SIMBOLOS (Cont.) PROSPETTO DEI SIMBOLI (Cont.)</p> <p style="text-align: right;">25</p>	<p>MAR</p>	<p>MARCHE ARRIERE RUECKWAERTSGANG REVERSE MARCHA ATRAS RETROMARCIA</p>	<p>PREAME</p>	<p>PRÉSENTATION AMÉLIORÉE VERBESSERTES AUSSEHEN IMPROVED APPEARANCE PRESENTACION MEJORADA PRESENTAZIONE MIGLIORATA</p>
<p>LAT</p>	<p>LATERAL SEITLICH LATERAL LATERAL LATERALF</p>	<p>(NC)</p>	<p>NOUVELLE-CALÉDONIE NEUKALÉDONIEN NEW CALEDONIA NUEVA CALEDONIA NUOVA CALEDONIA</p>	<p>PRECLI</p>	<p>POUR MONTAGE CLIMATISEUR FUER EINBAU EINER KLIMAAANLAGE FOR FITTING A AIR CONDITIONER PARA MONTAJE UN CLIMATIZADOR PER MONTARE UN CLIMATIZZATORE</p>
<p>LEVGLAV</p>	<p>LEVE-GLACE AVANT (ELECTRIQUE) SCHEIBENHEBER, VORN (ELEKTRISCH) WINDOW WINDER, FRONT (ELECTRIC) LEVACRISTAL DELANTERO (ELECTRICO) ALZACRISTALLO ANTERIORE (ELETTRICO)</p>	<p>NFP</p>	<p>NE FOURNISSONS PLUS NICHT MEHR LIEFERBAR NO LONGER SUPPLIED NO FABRICAMOS MAS NON PIU FORNITO</p>	<p>PT</p>	<p>PRÉSTIGE (BL LONGUE - PREAME) PRESTIGE (LANGE LIMOUSINE PREAM) PRESTIGE (LONG SALOON PREAM) PRESTIGE (LARGA BERLINA PREAM) PRESTIGE (LUNGA BERLINA PREAM)</p>
<p>LEVGLAR</p>	<p>LEVE-GLACE ARRIERE (ELECTRIQUE) SCHEIBENHEBER, HINTEN (ELEKTRISCH) WINDOW WINDER, REAR (ELECTRIC) ELEVACRISTAL TRASERO (ELECTRICO) ALZACRISTALLO POSTERIORE (ELETTRICO)</p>	<p>OPTION</p>	<p>OPTION WAHLWEISE OPTIONAL OPCION OPZIONE</p>	<p>Q</p>	<p>ÉCROU CARRÉ VIERKANTMUTTER SQUARE NUT TUERCA CUADRADA DADO QUADRATO</p>
<p>LEVMAL</p>	<p>OUVERTURE DE MALLE ARRIERE AGRANDIE BEI VERGROESS, HECKTUEROEFFNUNG ENLARGED BOOT DOOR OPENING ABERTURA DE MALETA AGRANDADA APERTURA COF. BAULE INGRANDITA</p>	<p>PA</p>	<p>PALLAS (PRÉSENTATION AMÉLIORÉE) PALLAS (VERBESSERTES AUSSEHEN) PALLAS (IMPROVED APPEARANCE) PALLAS (PRESENTACION MEJORADA) PALLAS (PRESENTAZIONE MIGLIORATA)</p>	<p>RAPVOL</p>	<p>RAPPORT VOLUMÉTRIQUE VOLUMENVERHAELTNIS VOLUME RATIO RELACION VOLUMETRICA RAPPORTO VOLUMETRICO</p>
<p>LIMOU</p>	<p>BERLINE LONGUE LANGE LIMOUSINE LONG SALOON BERLINA LARGA BERLINA LUNGA</p>	<p>PHABAR</p>	<p>FEU DE BROUILLARD AR. HINTERE NEBELLEUCHTE REAR FOG LIGHT LUZ DE NIEBLA TRAS. FANALINO NEBBIA POST.</p>	<p>REGVIT</p>	<p>REPERE MARKIERUNG MARKING MARCO SEGNO</p>
<p>LON</p>	<p>LONGUEUR LAENGE LENGHT LONGITUD LUNGHEZZA</p>	<p>PHAREC</p>	<p>PHARE DE RECUL RUECKFAHRLEUCHTE BACKING LIGHT FARO DE RETROCESO FARO RETROMARCIA</p>	<p>REP</p>	<p>REPLACE MODELE ERSETZT DIE AUSFUEHRUNGEN REPLACES MODELS REEMPLAZA MODELOS SOSTITUISCE MODELLI</p>
<p>LUNCHA</p>	<p>LUNETTE AR CHAUFFANTE HEIZBARE RUECKFENSTER REAR HEATED WINDOW LUNETTA TRAS. TERMICA LUNOTTO POST. TERMICO</p>	<p>PD</p>	<p>ÉQUIPEMENT ANTI-POUSSIÈRE AUSRUESTUNG MIT STAUBSCHUTZ DUST PROOF EQUIPMENT EQUIPO CONTRA EL POLVO EQUIPAGGIAMENTO CONTRO LA POLVERE</p>	<p>RM</p>	<p>REPLACE MODELE PRÉCÉDENT ERSETZT DIE FRUEHEREN AUSFUEHRUNGEN REPLACES PREVIOUS MODELS REEMPLAZA LOS MODELOS PRECEDENTES SOSTITUISCE I MODELLI PRECEDENTI</p>
<p>LUXE</p>	<p>HABILLAGE INTÉRIEUR ORDINAIRE EINFACHE INNENAUSRUESTUNG INSIDE PLAIN FITTING EQUIPO INTERIOR ORDINARIO EQUIPAGGIAMENTO INTERNO ORDINARIO</p>	<p>PORCOU</p>	<p>MONTAGE PORTE COULISSANTE EINBAU SCHEIBE TUER SLIDING DOOR EQUIPMENT MONTAJE PUERTA DESLIZANTE MONTAGGIO PORTIERA SLITTANTE</p>	<p>RMP</p>	<p>REPLACE MODELE PRÉCÉDENT ERSETZT DIE FRUEHEREN AUSFUEHRUNGEN REPLACES PREVIOUS MODELS REEMPLAZA LOS MODELOS PRECEDENTES SOSTITUISCE I MODELLI PRECEDENTI</p>

2193 SYMBOLES UTILISÉS DANS LE TEXTE (Suite) ZEICHENERKLÄRUNG (Forts.) SYMBOLS USED IN THE TEXT (Cont.) LEYENDA DE LOS SIMBOLOS (Cont.) A-09 PROSPETTO DEI SIMBOLI (Cont.) 2C		▶ 2/74	JUSQUE (VOIR NOTA) BIS (SIEHL ANMERKUNG) UNTIL (SEE NOTE) HASTA (VER NOTA) FINO A (VEDERE NOTA)		
VOILARG	VOIE ÉLARGIE ERWEITERTE SPURWEITE WIDENED TREAD VIA EXTENDIDA CARREGGIATA ALLARGATA	2/74 ▶	DEPUIS (VOIR NOTA) AB (SIEHE ANMERKUNG) SINCE (SEE NOTE) DESDE (VER NOTA) DA (VEDERE NOTA)		
W	WATT WATT WATT VATIO WATT	8	REPÈRE SOULIGNÉ DANS COLONNE «1» : PIÈCE EXISTANT EN «PIÈCE SPÉCIALE» EN FIN DE CHAPITRE UNTERSTRICHENE ZIFFER IN DER «1» SPALTE : SIEHE AUCH «SPEZIALTEIL» AM ENDE DES KAPITELS UNDERLINED MARK - NUMBER IN «1» COLUMN : SEE «SPECIAL PART» AT THE CHAPTER END CIFRA DE SENAL SUBRAYADA EN COLUMNA «1» VER TAMBIEN «PIEZA ESPECIAL» EN FIN DEL CAPITULO NUMERO DI RIFERIMENTO SOTTOLINEATO NELLA COLONNA «1» : VEDERE «PEZZO SPECIALE» FINI CAPITOLO		
XT	MONTAGE EXPORT EXPORT AUSFUEHRUNG EXPORT FITTING MONTAJE EXPORT MONTAGGIO ESPORT				
∅	DIAMÈTRE DURCHMESSER DIAMETER DIAMETRO DIAMETRO				
7	NOMBRE D'EXEMPLAIRES VARIABLE STUECKZAHL NACH BEDARF AS NECESSARY SEGUN NECESIDADES SEGUNDA RICHIESTA				
1o - 2o	PREMIÈRE - DEUXIÈME POSSIBILITÉ ERSTE - ZWEITE AUSFUEHRUNG FIRST - SECOND POSSIBILITY PRIMERA - SEGUNDA POSIBILIDAD PRIMA - SECONDA POSSIBILITA				
1e - 2e	PREMIÈRE - DEUXIÈME VITESSE ERSTER - ZWEITER GANG FIRST - SECOND GEAR PRIMERA - SEGUNDA MARCHA PRIMA - SECONDA MARCIA				
			NOTA : LA VALIDITÉ D'UN MONTAGE PEUT ÊTRE INDICUÉE POUR : ANM. : DIE GULTIGKEIT EINES EINBAUES KANN ANGES EIGT SEIN FUER : NOTE : THE VALIDITY OF A FITTING CAN BE INDICATED FOR : NOTA : LA VALIDEZ DE UN MONTAJE PUEDE SER INDICADA PARA : NOTA : LA VALIDITA MONTAGGIO POZE ESSERE INDICATA PER :		
			- TT PAR, 1° DATE MIT, 1° DATUM WITH, 1° DATE CON, 1° FECHA CON, 1° DATA	- EX. : - B.W. : - E.G. : 7/84 ▶ 7/85 - EX. : - ES. :	
			2° N° D'ORGANISATION 2° ORGANISATIONSNUMMER 3° ORGANIZATION NUMBER 2° N° DE ORGANIZACION 2° N° ORGANIZZAZIONE	- EX. : - B.W. : - E.G. : 2793 ▶ 3157 (SAUF «C25» - «C35») - EX. : - ES. :	
			- «C25» PAR, N° DE CHASSIS MIT, FAHRGESTELLNUMMER WITH, CHASSIS NUMBER CON, N° DE CHASSIS CON, N° DI TELAIO	- EX. : - B.W. : - E.G. : 0111000 ▶ - EX. : - ES. :	
			- «C35» PAR, N° D'ORGANISATION PR MIT, ERSETZTEILORGANISATIONSNR WITH, SPARE PART ORGANIZATION N° CON, N° DE ORGANIZACION P.R. CON, N° ORGANIZZAZIONE P.R.	- EX. : - B.W. : - E.G. : 21500 ▶ 32800 - EX. : - ES. :	

2193 CODE COULEUR FARBENVERMERKUNG COLOUR CODIFYING A-10 † CODIGO DE COLORES CODICE DEI COLORI					
CODE VERMERK. CODE CODIGO CODICE	DÉSIGNATION COULEUR BEZEICHNUNG DER FARBE DESCRIPTION OF COLOUR DESIGNACION DE COLOR DENOMINAZIONE COLORE				
101	CHAMOIS GEMSFARBEN CHAMOIS-COLOURED COLOR DE GAMUZA COLORE DI CAMOSCIA	326	BLEU CENDRÉ ASCHENBLAU ASH BLAU AZUL CENIZA BLU CENERE	635	GRIS FONLE DUNKELGRAU DARK GREY GRIS OSCURO GRIGIO SCURO
103	BRUN 33 BRAUN 33 BROWN 33 PARDO 33 BRUNO 33	333	BLEU FONCÉ DUNKELBLAU DARK BLUE AZUL OSCURO BLU SCURO	637	GRIS CLAIR HELLGRAU LIGHT GREY GRIS CLARO GRIGIO CHIARO
104	CHAMOIS ÉCLAIRCI HELL-GEMSFARBEN LIGHT CHAMOIS-COLOURED COLOR DE GAMUZA ACLARADO COLORE DI CAMOSCICCHIARITO	344	BLEU CLAIR HELLBLAU LIGHT BLUE AZUL CLARO BLU CHIARO	700	NOIR SATINÉ SCHWARZ, SATINIERT SATIN BLACK NEGRO SATINADO NERO LUCIDO
109	CHATAIGNE KASTANIENFARBEN CHESTNUT CASTANA CASTAGNA	353	BLEU-VERT BLAU-GRUEN BLUE-GREEN AZUL-VERDE BLU-VERDF	706	NOIR SCHWARZ BLACK NEGRO NERO
129	MARRON KASTANIENBRAUN CHESTNUT-COLOURED CASTANO MARRONE	354	BLEU-VERT FONCÉ DUNKELBLAU-GRUEN DARK BLUE-GREEN AZUL-VERDE OSCURO BLU-VERDE CUP)	809	CHANVRE HANFFARBEN HEMP-COLOURED CANAMO CANAPA
152	MARRON AC 428 KASTANIENBRAUN AC 428 CHESTNUT COLOURED AC 428 CASTANO AC 428 MARRONE AC 428	355	BLEU BLAU BLUE AZUL BLU	823	BEIGE FONCÉ DUNKELBEIGE DARK BEIGE GRIS AMARILLEN, OSCURO BEIGE SCURO
307	BLEU FONCÉ DUNKEL-BLAU DARK BLUE AZUL OSCURO BLU SCURO	415	VERT GRUEN GREEN VERDE VERDE	844	BEIGE DAIM DAMBEIGE DEER BEIGE GRIS AMARILL. GAMO BEIGE DAINO
		417	VERT FONCÉ DUNKELGRUEN DARK GREEN VERDE OSCURO VERDE SCURO		
		420	VERT CLAIR HELLGRUEN LIGHT GREEN VERDE CLARO VERDE CHIARO		
		634	GRIS-CLAIR HELLGRAU LIGHT-GREY GRIS CLARO GRIGIO CHIARO		

2193 CODE COULEUR FARBENVERMERKUNG COLOUR CODIFYING CODIGO DE COLORES A-11 ↑ CODICE DEI COLORI		FLD	BLEU SODALITE MOYEN SODALITE-BLAU, MITTLER SODALITE BLUE, MEDIUM AZUL SODALITE MEDIO BLU SODALITE MEDIO	FYC	GRIS CLAIR HELL-GRAU LIGHT GREY GRIS CLARO GRIGIO CHIARO
CODE VERMERK. CODE CODIGO CODICE	DÉSIGNATION COULEUR BEZEICHNUNG DER FARBE DESCRIPTION OF COLOUR DESIGNACION DE COLOR DENOMINAZIONE COLORE	FLC	BLEU SODALITE CLAIR SODALITE BLAU, HELL SODALITE BLUE, LIGHT AZUL SODALITE CLARO BLU SODALITE CHIARO	GLX	BLEU FONCÉ DUNKELBLAU DARK BLUE AZUL OBSCURO BLU SCURO
		FLE	BLEU SODALITE FONCÉ SODALITE-BLAU, DUNKEL SODALITE BLUE, DARK AZUL SODALITE OBSCURO BLU SODALITE CUPO	GPL	VERT FONCÉ DUNKEL GRUEN DARK GREEN VERDE OBSCURO BLU SCURO
FAB	BEIGE FONCÉ DUNKELBEIGE DARK BEIGE BEIGE OBSCURO BEIGE SCURO	FLF	BLEU VERT BLAU GRUEN BLUE GREEN AZUL VERDE BLU VERDE		
FAG	CHANVRE HAFFARBEN HEMP-COLOURED CANAMO CANAPA	FLK	BLEU VERT CLAIR BLAU-HELLGRUEN BLUE-LIGHT GREEN AZUL-VERDE CLARO BLU-VERDE CHIARO		
FCD	TABAC BLOND HELLTABAKFARBEN LIGHT TOBACCO TABACO CLARO TABACCO CHIARO	FLQ	BLEU - VERT FONCÉ BLAU - DUNKELGRUEN BLUE - DARK GREEN AZUL - VERDE OBSCURO BLU - VERDE SCURO		
FDA	BEIGE DAIM DAM BEIGE DEER BEIGE BEIGE GAMO BEIGE DAINO	FQC	VERT GRUEN GREEN VERDE VERDE		
FED	MARRON KASTANIENBRAUN CHESTNUT MARRON MARRONE	FXX	NOIR SCHWARZ BLACK NEGRO NERO		
FEF	CHAMOIS GEMSFARBEN CHAMOIS COLOURED COLOR DE GAMUZA COLORE DI CAMOSCIO	FYD	GRIS FONCÉ DUNKELGRAU DARK GREY GRIS OBSCURO GRIGIO CUPO		
FKH	BORDEAUX ROT RED ROJO ROSSO CUPO	FYJ	GRIS CLAIR HELLGRAU LIGHT GREY GRIS CLARO GRIGGIO CHIARO		
FLA	BLEU BLAU BLUE AZUL BLU				

2193 CODE COULEUR FARBENVERMERKUNG COLOUR CODIFYING CODIGO DE COLORES CODICE DEI COLORI		LE	BLEU CENDRÉ (TWEED) ASCHENBLAU (TWEED) ASH BLUE (TWEED) AZUL CENIZA (TWEED) BLU CENERE (TWEED)	XA	NOIR SATINÉ SCHWARZ, SATINIERT SATIN BLACK NEGRO SATINADO NERO LUCIDO
CODE VERMERK. CODE CODIGO CODICE	DÉSIGNATION COULEUR BEZEICHNUNG DER FARBE DESCRIPTION OF COLOUR DESIGNACION DE COLOR DENOMINAZIONE COLORE	LF	BLEU - VERT BLAU-GRUEN BLUE GRUEN AZUL VERDE BLU VERDE	XX	NOIR SCHWARZ BLACK NEGRO NERO
		LG	BLEU VERT FONCÉ DUNKERBLAU-GRUEN DARK BLUE-GREEN AZUL-VERDE OSCURO BLU-VERDE SCURO	YD	GRIS FONCÉ DUNKELGRAU DARK GREY GRIS OSCURO GRIGIO CUPO
AA	BEIGE DAIM DAMPFIGE DEER BEIGE GRIS AMARILL GAMO BEIGE DAINO	LK	BLEU VERT CLAIR HELL-BLAU-GRUEN LIGHT BLUE-GREEN AZUL VERDE CLARO BLU VERDE CHIARO	ZA	NOIR-GRIS CLAIR SCHWARZ-HELLGRAU BLACK-LIGHT GREY NEGRO-GRIS CLARO NERO-GRIGIO CHIARO
AB	BEIGE FONCÉ DUNKELBEIGE DARK BEIGE BEIGE OSCURO BEIGE SCURO	LL	BLEU CLAIR HELLBLAU LIGHT BLUE AZUL CLARO BLU CHIARO		
AG	CHANVRE HANFFARBEN HEMP-COLOURED CANAMO CANAPA	PC	VERT GRUEN GREEN VERDE VERDE		
ED	MARRON KASTANIENBRAUN CHESTNUT MARRON MARRONE	PG	VERT CLAIR HELLGRUEN LIGHT GREEN VERDE CLARO VERDE CHIARO		
EF	CHAMOIS GEMSFARBEN CHAMOIS-COLOURED COLOR DE GAMUZA COLORE DI CAMOSCIA	SC	GRIS CLAIR HELLGRAU LIGHT GREY GRIS CLARO GRIGIO CHIARO		
EG	ORANGE «KIRGHISE» ORANGE «KIRGHISE» ORANGE «KIRGHISE» ANARAK JADO «KIRGHISE» ARANCIC NE «KIRGHISE»	SD	GRIS FONCÉ DUNKELGRAU DARK GREY GRIS OSCURO GRIGIO CUPO		
LC	BLEU CENDRÉ ASCHENBLAU ASH BLUE AZUL CENIZA BLU CENERE	SJ	GRIS CLAIR HELL-GRAU LIGHT-GREY GRIS CLARO GRIGIO CHIARO		
LD	BLEU-FONCÉ DUNKELBLAU DARK BLUE AZUL OSCURO BLU SCURO				



2193 B-02 ↑		TABLEAU DES VUES AUFSTELLUNG DER BILDER TABLE OF PICTURE TABLA DE VISTAS TABELLA DELLE VEDUTE		GROUPE GRUPPE GROUP 2 GRUPO GRUPPO		RÉGULATION DE VITESSE GESCHWINDIGKEITS REGULIERUNG SPEED-REGULATION REGULACION DE VELOCIDAD REGOLAZIONE DELLE VELOCITA - 2,35 L IE - 2,5 L IE - DI 2,5 L DI 2,5 L TURBO		2-142-31 C-04 C-03		FILTRE A AIR - DÉBITMETRE LUFTFILTER - DF-MENGENMESSER AIR FILTER - FLOW-METER FILTRO DE AIRE - MEDIDOR DE CAUDAL FILTRO ARIA - MISURATORE EROG. - 2,35 L IE - 2,5 L IE - 2,5 L IE TURBO		2-171-30 E-04 E-03 E-02 2-171-31 E-01 F-01	
SOUS-GROUPE UNTERGRUPPE SUBGROUP SUBGRUPPO SOTTOGRUPPO		NUMÉRO NUMMER NUMBER NUMERO NUMERO		VUE BILD PICTURE VISTA VEDUTA		COMMANDE CORRECTION RALENTI LEERLAUFKORREKTURANLAGE IDLING CORRECTION CONTROL MANDO CORRECCION RALENTI COMANDO CORREZ DE MINIMO - CLIMAT - 2,35 L - CARBU (GB) GE (CH) (S) ▶ 10/82 - «X» 2 L - CLIMAT		2-142-60 D-01 2-142-61 D-02		TUBULURE ÉCHAPPEMENT AUSLASSKRUEMMER EXHAUST MANIFOLD COLECTOR DE ESCAPE COLLETTORE SCARICO - «X» 2 L - 2,35 L IE - 2,35 L CARBU XT (CH) (S) ▶ 10/82 (GB) GE - 2,5 L IE - DI 2,5 L - 2,5 L IE TURBO - DI 2,5 L TURBO		2-181-10 F-05 2-181-20 F-06 F-07 2-181-30 F-08 2-181-35 F-09 2-181-40 F-10	
TUBULURE D'ADMISSION EINLASSKRUEMMER INLET MANIFOLD COLECTOR DE ADMISION COLLETTORE ASPIRAZIONE - «X» 2 L - 2,35 L - CARBU (GB) GE (CH) (S) ▶ 10/82 - DI 2,5 L - DI 2,5 L TURBO		2-141-10 B-05 2-141-20 B-06 2-141-50 C-14 2-141-51 C-13				CIRCUIT D'AIR - RALENTI - DÉPRES. LUFTANLAGE F. LEERLAUF IDLING AIR CIRCUIT CIRCUITO AIRE RALENTI CIRCUITO ARIA DEL MINIMO - 2,35 L IE - 2,5 L IE - BVM - 2,35 L IE - 2,5 L IE CLIMAT - BV AUTO - 2,35 L IE - BV AUTO (CH) (S) 10/82 ▶ - 2,5 L IE TURBO		2-142-70 D-03 D-04 2-142-71 D-05 D-06 D-07 2-142-72 D-08 D-09 2-142-73 D-10 D-11		CIRCUIT DE RÉASPIRATION NIEDERDRUCKLEITUNGEN INTAKE CIRCUIT CIRCUITO DE REASPIRACION CIRCUITO RIASPIRAZIONE - «X» 2 L - «X» 2 L (S) ▶ 7/82 - «X» 2 L (S) (CH) 7/82 ▶		2-184-10 F-11 2-184-15 F-12 2-184-16 F-13	
TUBULURES - COLLECTEUR D'ADMISSION - COMMUTATEUR EINLASS UND VERTILUNGSROHRE SHALTER INLET AND DISTRIBUTION PIPES SWITCH TUBOS Y COLECTOR DE ADMISION COMUTADOR TUBI E COLLETTORE ASPIRAZIONE COMMUTATORE - 2,35 L IE - 2,5 L IE (CH) 2/84 ▶ - (S) 2755 ▶ - 2,5 L IE SAUF (CH) (S) - 2,5 L IE TURBO		2-141-30 B-07 B-08 B-09 2-141-40 B-10 B-11 B-12 2-141-41 B-13 B-14 B-15				CARBURATEUR VERGASER CARBURETTOR CARBURADOR CARBURATORE - «WEBER» «X» 2 L - «WEBER» «X» 2 L - «SOLEX» «X» 2 L - «SOLEX» «X» 2 L - «WEBER» 2,35 L - (GB) GE (CH) ▶ 10/82 - «WEBER» 2,35 L - (GB) GE (CH) ▶ 10/82 - «WEBER» 2,35 L - (S) ▶ 10/82 - «WEBER» 2,35 L - (S) ▶ 10/82		2-143-10 D-12 D-13 2-143-11 D-14 2-143-15 D-15 2-143-16 E-15 2-143-20 E-14 E-13 2-143-21 E-12 2-143-25 E-11 2-143-26 E-10		CONDUIT DE RECYCLAGE DES GAZ LEITUNGEN. MOTORENTLUEFTUNG GAS RECOVERY DUCTS CONDUCTO RECUPERACION GAS CONDOTTO DI RICUPERAZ. GAS - 2,35 L CARBU (CH) (GB) (S) GE - 2,35 L IE - 2,5 L IE		2-184-20 F-14 2-184-30 F-15	
COLLECTEUR D'ADMISSION - FIXATION EINLASSVERTEILUNGSROHR BEFESTIGUNG INLET DISTR. PIPE - SECURING COLECTOR DE ADMISION - SUJECION COLLETTORE ASPIRAZIONE - FISSAGGIO - 2,5 L IE - 2,5 L IE TURBO		2-141-42 C-15				FILTRE A AIR - CIRCUITS D'AIR LUFTFILTER AIR FILTER FILTRO DE AIRE FILTRO DELL'ARIA - «X» 2 L - 2,35 L - CARBU - (GB) GE (CH) (S) ▶ 10/82 - DI 2,5 L - DI 2,5 L TURBO		2-171-10 E-09 E-08 2-171-20 E-07 E-06 E-05 2-171-40 F-02 F-03 2-171-50 F-04		RECYCLAGE VAPEURS D'HUILE VERWAERTUNG DEP OELGASE OIL GAS RECOVERY RECUPERACION VAPORES ACEITE RICUPERAZIONE VAPORI OLIO - DI 2,5 L - DI 2,5 L TURBO		2-184-40 J-15 2-184-41 G-14	
COMMANDE D'ACCÉLÉRATEUR GASHEBELGESTAENGE ACCELERATOR CONTROL MANDO DE ACELERADOR COMANDO ACCELERATORE - «X» 2 L - 2,35 L CARBU - BVM (GB) GE (CH) (S) ▶ 10/82 - 2,35 L CARBU - BV AUTO (GB) GE (CH) (S) ▶ 10/82 - 2,35 L IE - 2,5 L IE - «POMPE ROTU-DIESEL» DI 2,5 L		2-142-10 C-12 C-11 2-142-20 C-10 C-09 2-142-21 C-08 C-07 2-142-30 C-06 C-05 2-142-40 C-02 C-01								ANTI-POLLUTION - POMPE A AIR ENTGIFTUNGSANLAGE - PUMPE EXHAUST EMISSION CONTROL ANTI-POLUCION - BOMBA DE AIRE ANTI-POLLUZ. - POMPA DELL'ARIA - 2,35 L CARBU (S) ▶ 10/82 - «X» 2 L - (S) (CH) 7/82 ▶		2-184-50 G-13 2-184-51 G-12	

2193 B-04	TABLEAU DES VUES AUFSTELLUNG DER BILDER TABLE OF PICTURE TABLA DE VISTAS TABELLA DELLE VEDUTE	GROUPE GRUPPE GROUP 2 GRUPO GRUPPO	FIXATION DÉMARREUR REFESTIGUNG DEF. ANLASSER STARTER MOTOR SECURING SUJECION DE ARRANCADOR FISSAGGIO MOTORINO AVVIAMENTO - «X» 2 L	2-533-10	L-01			
SOUS-GROUPE UNTERGRUPPE SUBGROUP SUBGRUPO SOTTOGRUPPO	NUMÉRO NUMMER NUMBER NUMERO NUMERO	VUE BILD PICTURE VISTA VEDUTA	DÉMARREUR ANLASSER STARTER MOTOR ARRANCADOR MOTORINO AVVIAMENTO					
<p>ALTERNATEUR A RÉGULATEUR INCORPORÉ LIMA MIT ENGEBAUTEM REGLER ALTERNATOR WITH BUILT IN REGULATOR ALTERNADOR CON REGULADOR INCORPORADO ALTERNATORE A REGOLATORE INCORPORATO</p> <p>- «PARIS-RHONE» «X» 2 L ▶ 7/83 - «PARIS-RHONE» «X» 2 L 7/83 ▶ - «PARIS-RHONE» «X» 2 L CLIMAT ▶ 10/33 - «PARIS-RHONE» «X» 2 L CLIMAT 10/83 ▶</p> <p>- «DUCELLIER» «X» 2 L 3/83 ▶ 2754 - «DUCELLIER» 2,35 L IE DI 2,5 L - 2,35 L CARBU (CH) (GB) (S) ▶ 2754 - «PARIS-RHONE» 2,35 L IE ▶ 12/82 DI 2,5 L - 2,35 L CARBU ▶ 12/82 (CH) (GB) (S) - «PARIS-RHONE» 2,35 L IE 12/82 ▶ 2754 - DI 2,5 L 12/02 ▶ 2754 - 2,35 L CARBU (CH) (GB) (S) (GE) 12/82 ▶ 2754 2,5 L IE ▶ 2754 - DI 2,5 L - 2,5 L IE 2755 ▶ - «PARIS-RHONE» SUPER CLIMAT 2,35 L IE ▶ 7/82 2,35 L CARBU (CH) (GB) (S) GE</p>	<p>2-532-40 2-532-40-A 2-532-41 2-532-41-A 2-532-45 2-532-50 2-532-51 2-532-52 2-532-53 2-532-60</p>	<p>K-05 K-06 K-07 K-08 K-09 K-10 K 11 K-12 K-13 K-14 K-15 L-15 L-14 L-13 L-12 L-11 L-10 L-09 L-08 L-07</p>	<p>«DUCELLIER» «X» 2 L ▶ 1/84 - «PARIS-RHONE» «X» 2 L ▶ 1/84 - «PARIS-RHONE» «X» 2 L (S) ▶ 3/84 - «PARIS-RHONE» «X» 2 L 1/84 ▶ - «PARIS-RHONE» CLIMAT «X» 2 L (S) (N) (SF) 3/84 ▶ - «DUCELLIER» BVM - BV AUTO 2,35 L IE 2,35 L CARBU - 2,5 L IE (CH) (GB) (S) GE - «PARIS-RHONE» BVM - 2,35 L IE 2,35 L CARBU - (CH) (GB) (S) GE 2,5 L IE - «MITSUBISHI» BVM - 2,35 L IE 2,35 L CARBU - (CH) (GB) (S) GE 2,5 L IE - 2,5 L IE TURBO - «PARIS-RHONE» DI 2,5 L TT ▶ 1997 (S) (N) (SF) 1908 ▶ - «PARIS-RHONE» DI 2,5 L SAUF (S) (N) (SF) - «DUCELLIER» DI 2,5 L SAUF (S) (N) (SF) - «BOSCH» DI 2,5 L TURBO</p>	<p>2-533-20 2-533-21 2-533-22 2-533-23 2-533-24 2-533-30 2-533-40 2-533-41 2-533-50 2-533-51 2-533-52 2-533-60</p>	<p>M-01 M-02 M-03 M-04 M-05 M-06 M-07 M-08 M-09 M-10 M-11 M-12 M-13 M-14</p>			
<p>ALTERNATEUR - RÉGULATEUR LICHTMASCHINE - REGLER ALTERNATOR - REGULATOR ALTERNADOR - REGULADOR ALTERNATORE - REGOLATORE</p> <p>- «PARIS-RHONE» SUPER CLIMAT 2,35 L CARBU ▶ 7/82 (CH) (GB) (S) GE - SUPER CLIMAT 7/82 ▶ «X» 2 L 2,35 L CARBU 2,35 L IE 2,5 L IE</p>	<p>2-532-61 2-532-62</p>	<p>L-06 L-05 L-04 L-03 L-02</p>						

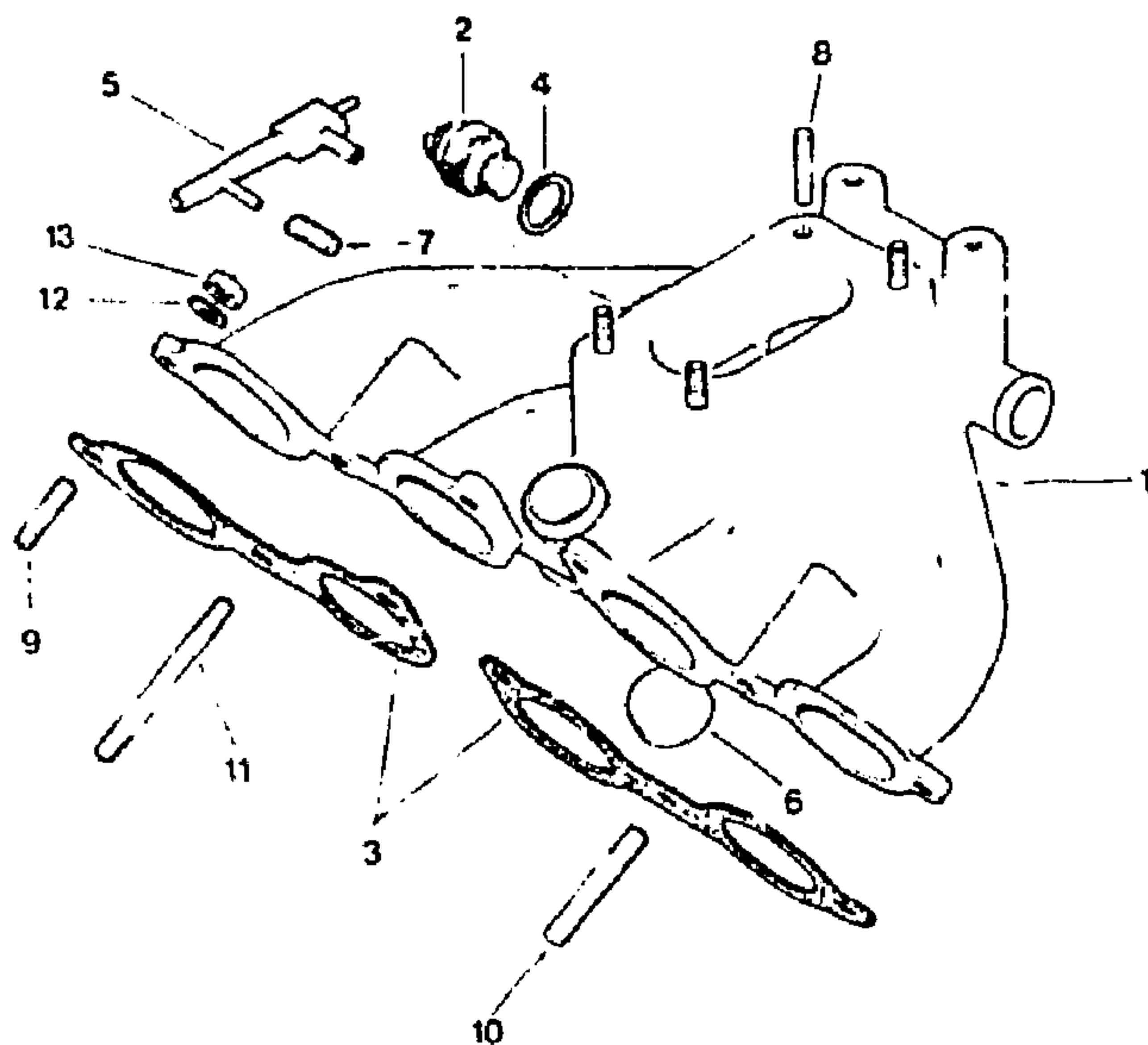
2193 2-141-10 B-05 ↑				TUBULURE D'ADMISSION EINLASSKRUEMMER INLET MANIFOLD COLECTOR DE ADMISION COLLETTORE ASPIRAZIONE								
				4	2MA	75 509 595 NFP	1	∅ 30 x 1,50	RACCORD SORTIE D'EAU VERBINDUNG F. WASSERABFL. WATER OUTLOW UNION RACOR SALIDA DEL AGUA RACCORDO USCITA ACQUA			
				5	1HA	75 439 178	1	10 ∅ 25	BOUCHON STOPFEN PLUG TAPON TAPPO			
				6	1GX 2MA	75 443 937 95 558 044	1	20 ∅ 26	-			
				7	2MA	95 558 043	1	∅ EXT 9,5 - H 15	TÊ DE PIQUAGE T FOERMIGE VERBINDUNG T-UNION RACOR EN T. RACCORDO A.T.			
				8	2MA	79 03 027 118	4	∅ 8 x 1,25 - 40	GOIJON STEBBOLZEN STUD ESPARRAGO PRIGIONIERO			
				9	1MA	77 03 027 076 RP 77 03 027 025	8	∅ 8 x 1,25 - 30	-			
				10	2MA	77 03 055 037	8	∅ 8,2 x 14 - NFP	RONDELLE SCHEIBE WASHER ARANDELA RONDELLA			
				11	2MA	79 03 032 018 RP 79 03 232 017	8	HE 8 x 1,25	ÉCROU MUTTER NUT TUERCA DADO			
				1	2MA	95 558 129 80 NFP	1	(S) (CH) 7/82 ▶	PIECES SPÉCIALES SPEZIALTEILE SPECIAL PARTS PIEZAS ESPECIALES PEZZI SPECIALI			
				12	5MA	95 493 613	1		TUBULURE COMPLETE KOMPLETTER KRUEMMER COMPLETE MANIFOLD COLECTOR COMPLETO COLLETTORE COMPLETO			
				13	1HA	79 03 062 002	1	∅ 22 x 30 - 2	THERMO-CONTACT ERG TEMPERATURSCHALTER TEMPERATUR SWITCH TERMOCONTACTO TERMOCONTACTO JOINT DE THERMO-CONTACT DICHTUNG F. T-SCHALTER TEMPERATURE SWITCH SEAL JUNTA TERMOCONTACTO GUARNIZIONE TERMOCONT.			
				1	NUMEROS	K	«X» - 2 L	DESIGNATIONS				
				1	2MA	95 558 128 80	1	TUBULURE COMPLETE KOMPLETTER KRUEMMER COMPLETE MANIFOLD COLECTOR COMPLETO COLLETTORE COMPLETO				
2	2MA	77 00 622 284	4	JOINT DICHTUNG JOINT JUNTA GUARNIZIONE								
3	2DA	75 427 427	1	∅ 30								

2193

2-141-20

B-06 ↑

TUBULURE D'ADMISSION
 EINLASSKRUEMMER
 INLET MANIFOLD
 COLECTOR DE ADMISION
 COLLETTORE ASPIRAZIONE



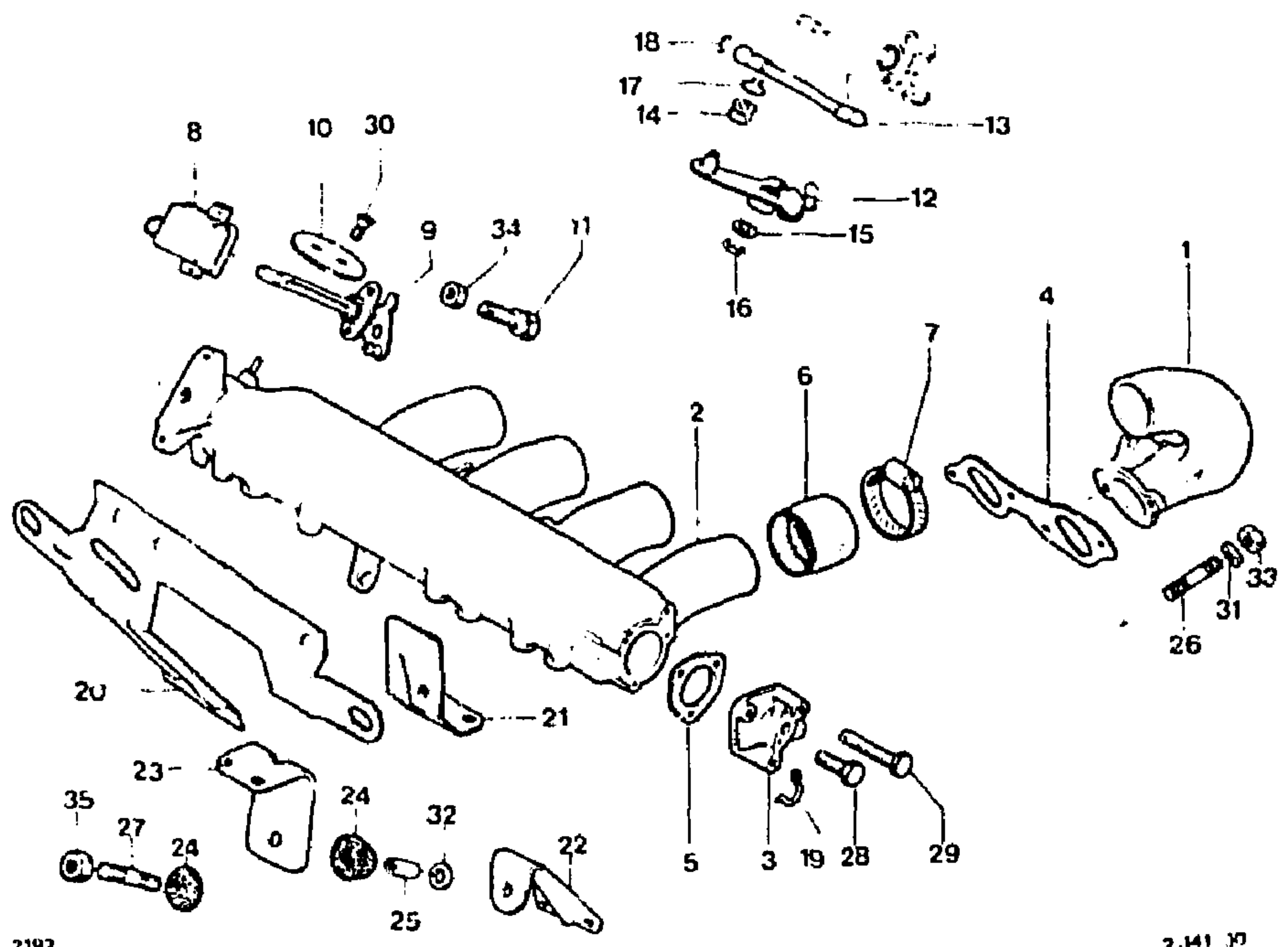
3	2MA	5 462 033	2	E 0,6
4	9HA	22 472 309 - NFP	1	18 x 24 x 2
5	2MA	95 556 043	1	
6	1DA	75 413 621	1	10 φ . 1
7	1DA 2MA	75 414 409 95 553 044	1 1	2φ 31 ✓ EXT 9,5 · H 15 BV AUTO
8	2MA	79 03 027 118	4	✓ 8 x 1,25 · 40
9	2GX	79 03 027 996	4	✓ 8 x 1,25 · 34
10	2MA	79 03 027 157	1	✓ 8 x 1,25 · 81
11	1MA	26 162 279	1	✓ 8 x 1,25 · 87
12	9GX	22 541 019	6	8,5 x 18 x 2
13	9TT	25 262 019 - NFP	6	HE 6 x 1,25

JOINT
 DICHTUNG
 JOINT
 JUNTA
 GUARNIZIONE
 -
 TÈ DE PIQUAGE
 T-FOERMIGE VERBINDUNG
 T-UNION
 RACOR EN T
 RACCORDO A. T.
 BOUCHON
 STUPFEN
 PLUG
 TAPON
 TAPPO
 -
 -
 L'OUJON
 STEHBOLZEN
 STUD
 ESPARRAGO
 PRIGIONIERO
 -
 -
 -
 RONDELLE
 SCHEIBE
 WASHER
 ARANDELA
 RONDELLA
 ÉCROU
 MUTTER
 NUT
 TUERCA
 DADO

I	NUMEROS		K	2,35 L CARBU (GB) GE (CH) (S) > 10/82	DESIGNATIONS
1	2MA	95 549 526	1	BVM - NFP	TUBULURE COMPLETE KOMPLETTER KRUEMMER COMPLETE MANIFOLD COLECTOR COMPLETO COLLETTORE COMPLETO
2	2MA	95 553 770	1	BV AUTO	-
	2MA	75 517 473	1	EMBAUT (S) - NFP	-
	2MA	75 492 313	1	✓ 18 x 1,5	THERMO-CONTACT TEMPERATURSCHALTER TEMPERATURE SWITCH TERMOCONTACTO TERMOCONTACTO

2.141.20

2193 **TUBULURES - COLLECTEUR D'ADMISSION - COMMUTATEUR**
EINLASS UND VERTEILUNGSROHRE - SCHALTER
2-141-30 INLET AND DISTRIBUTION PIPES - SWITCH
TUBOS Y COLECTOR DE ADMISION - CONMUTADOR
B-07 ↑ TUBI E COLLETTORE ASPIRAZIONE - COMMUTATORE



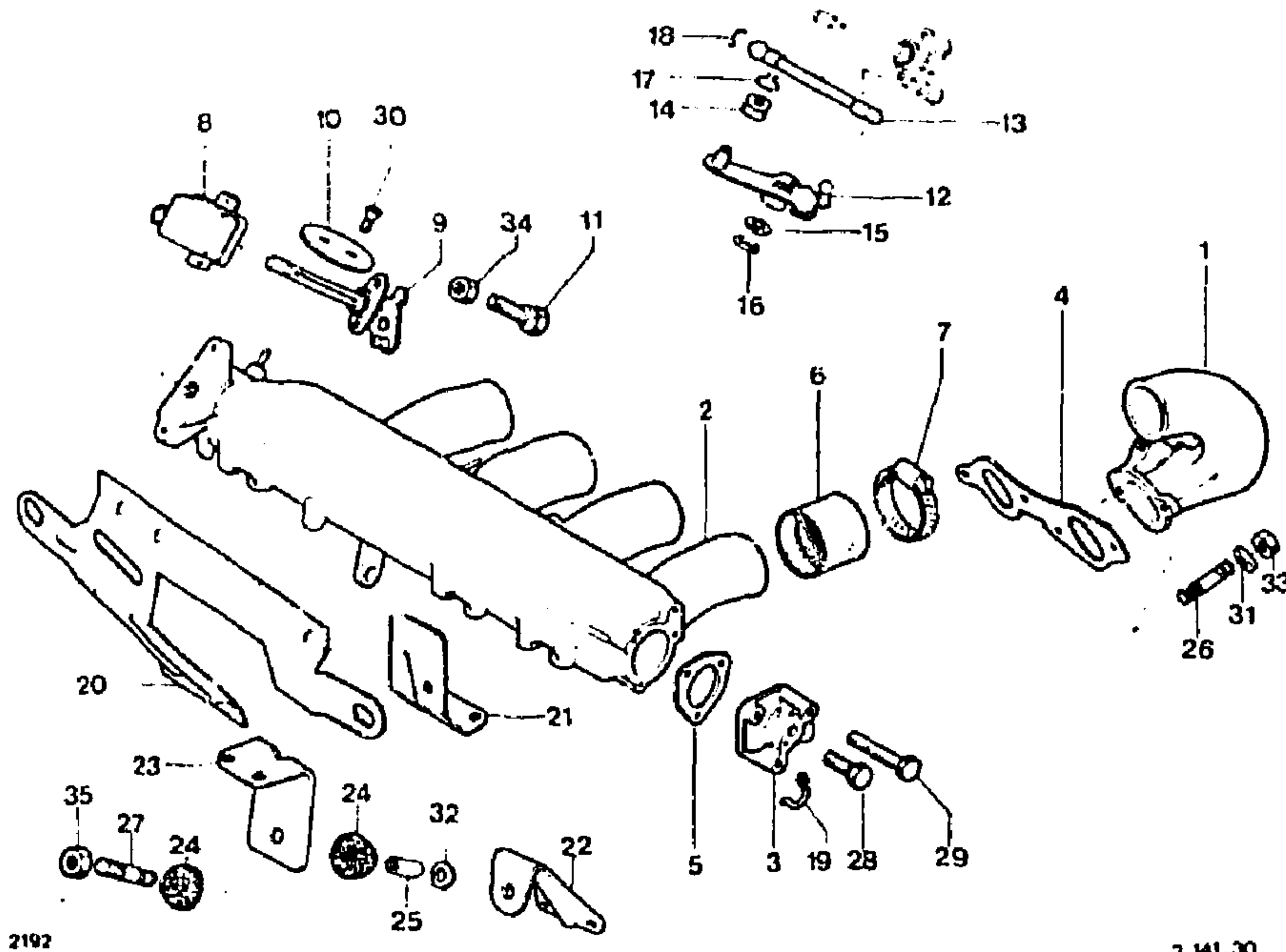
2197

2-141-30

I	NUMEROS		K	2,35 L IE 2,5 L IE (CH) 2/84 ▶ (S) 2755 ▶	DESIGNATIONS				
1	2MA	95 579 000	4	ADM 10/82 ▶ RMP 5 468 652	TUBULURE EINLASS-STUETZEN INLET PIPE TUBO TUBO	5	2MA	5 468 670	
2	2MA	95 549 795	1		COLLECTEUR ASSEMBLE VERTEILUNGSROHR, INSGESAMT DISTRIBUTION PIPE ASSY COLECTOR UNIDO COLLETTORE ASSIEMATO	4	2MA	5 469 337	2
						5	2MA	5 470 939	1
						6	2MA	5 475 414	4
									INT 47,5 - H 45
						7	2MA	79 03 093 121 RP SRV 000021	8
									ψ 40 x 60 RM 26 141 449
						8	2MA	95 567 200	1
						9	2MA	95 568 220	1
						10	2MA	DX 142 209 A RP 95 591 977	1
									ψ 56
						11	2MA	5 471 479-NFP	1
									ψ 6
						12	2MA	75 510 660	1
									BVM
						13	2MA 2MA	95 552 528 5 471 466	1 1
									BV AUTO ψ 8 - ENT 112
						14	2MA	75 412 046	1
						15	2MA	75 471 475	2
									8,25 x 15 x 0,5

COUVERCLE
 DECKEL
 COVER
 TAPA
 COPERCHIO
JOINT
 DICHTUNG
 GASKET
 JUNTA
 GUARNIZIONE
 -
MANCHON
 STUETZEN
 SLEEVE
 MANGUITO
 MANICOTTO
COLLIER
 SCHELLE
 FASTENING COLLAR
 COLLAR
 FASCETTA
COMMUTATEUR
 SCHALTE
 SWITCH
 CONMUTADOR
 COMMUTATORE
AXE COMPLET
 KOMPLETTER BOLZEN
 COMPLETE SPINDLE
 EJE COMPLETO
 PERNO COMPLETO
PAPILLON
 DROSSEKLKAPPE
 THROTTLE
 MARIPOSA
 FARFALLA
CAME DE REGLAGE
 EINSTELNOCCKEN
 ADJUSTING CAM
 LEVA DE REGLAJE
 CAMMA DI REGOLAZIONE
LEVIER DE RENVOI
 UEBERTRAGUNGSHEBEL
 TRANSMISSION LEVER
 PALANCA DE REENVIO
 LEVA DI RINVIO
 -
BIELETTE (ROTULE FEMELLE)
 GESTAENGE
 ROD
 BIELETA
 BIELLETTA
BARILLET DE RESSORT
 EINHAENGSTUECK F. FEJER
 SPRING TRUNNION
 BARRILETE DE MUELLE
 BARIETTO PER MOLLA
RONDELLE DE FRICTION
 SCHEIBE
 WASHER
 ARANDELA
 RONDELLA

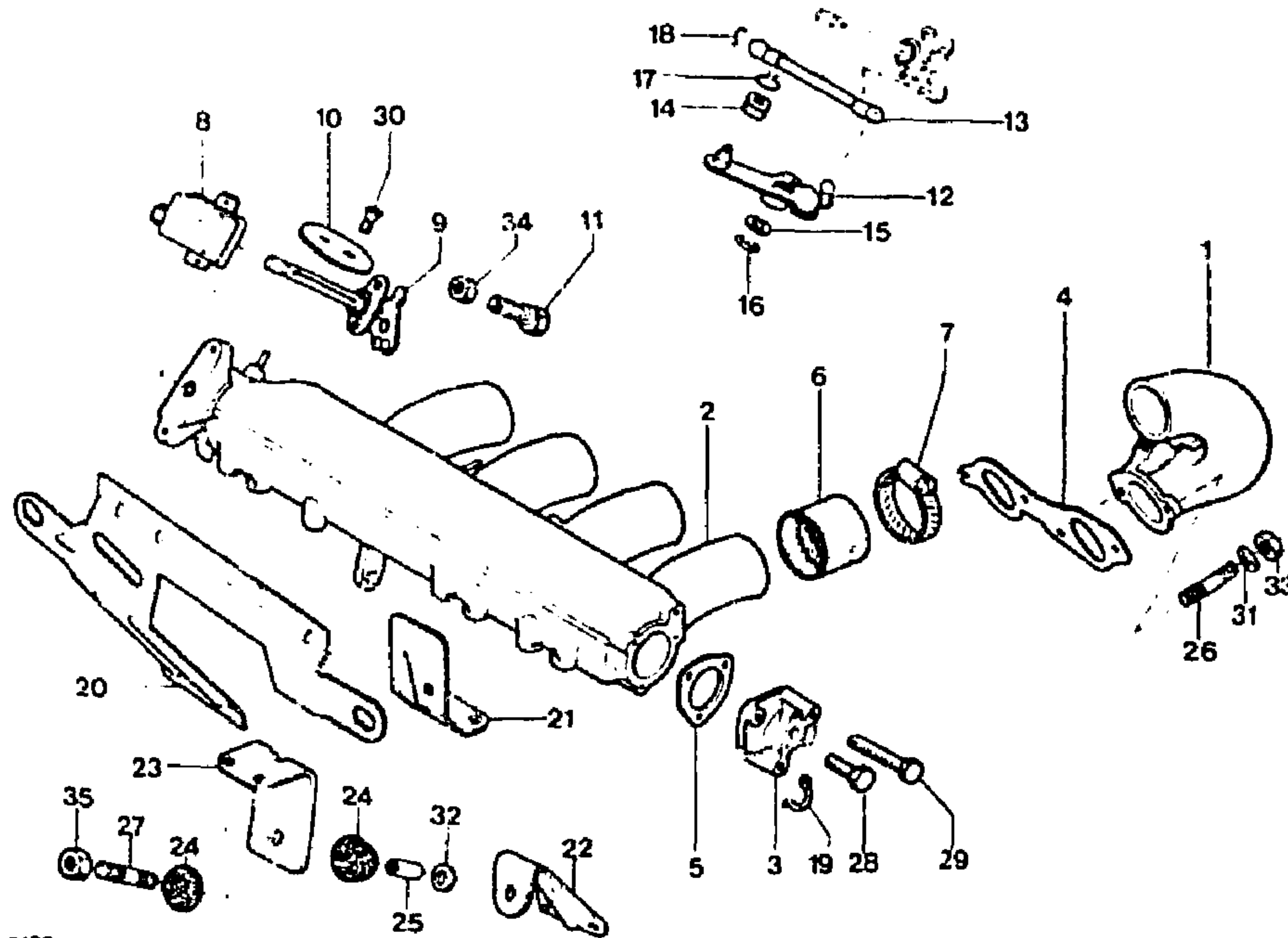
2193 TUBULURES -- COLLECTEUR D'ADMISSION -- COMMUTATEUR (Suite)
 2-141-30 EINLASS UND VERTEILUNGSRÖHRE -- SCHALTER (Forts.)
 INLET AND DISTRIBUTION PIPES -- SWITCH (Cont.)
 TUBOS Y COLECTOR DE ADMISION -- CONMUTADOR (Cont.)
 B-08 ↑ TUBI E COLLETTORE ARI RAZIONE -- COMMUTATORE (Cont.)



I	NUMEROS	K	2,35 L IE 2,5 L IE (CH) 2/84 ▶ (S) 2755 ▶	DESIGNATIONS
16	2MA 26 205 709 RP 79 03 066 227	1	φ 6,17	SEGMENT D'ARRET SICHERUNGSRING STOP CIRCLIP SEGMENTO DE RETENCION ARRESTO ELASTICO
17	2MA 79 03 066 212	1		CIRCLIPS CLIPSRING CIRCLIP ANILLO CLIP DE RETENCION ARRESTO ELASTICO

18	2MA	95 537 904	2		ÉTRIER DE SÉCURITÉ SICHERHEITSBUEGEL SAFETY CLAMP ESTRIBO DE SEGURIDAD STAFFA DI SICUREZZA
19	2MA	5 471 782	1	φ 10,5	PATTE LASCHE LUG PATA STAFFA
20	2MA	95 549 807	1	BV AUTO	PROTECTEUR D'ACCELERATEUR ABSCHIRMUNG F. GASBETAET. ACCELERATOR SHIELD PROTECTOR ACELERADOR PROTETTORE ACCELERATORE
21	2MA	95 549 809	2		SUPPORT TRAEGER BRACKET SOPORTE SUPPORTO
22	2MA	95 549 803	2		—
23	2MA	95 549 804	2		—
24	2DA	95 995 654	4	ELAS	—
25	2MA	5 470 943	2	φ INT 6,25 - φ EXT 10 H 13	BAGUE HUELSE BUSH CASQUILLO BOCCOLA
26	2MA	79 03 027 149	8	φ 8 x 1,25 - 46	GOIJON STEBHOLZFN. STUD ESPARRAGO PRIGIONIERO
27	9MA	79 03 027 286	2	φ 6 x 1,00 51	—
28	9TT	23 614 019 RP 79 03 201 140	1	TH 6 x 22	VIS SCHRAUBE SCREW TORNILLO VITE
29	9MA	23 690 019 RP 79 03 201 025	2	TH 6 x 38	—
30	2MA	DX 142 367 A	2		—
31	9GX	22 541 019	8	8,5 x 15 x 2	RONDELLE SCHEIBE WASHER ARANDOLA RONDELLA
32	9AM	22 782 019 RP 79 03 053 033	4	6,25 x 20 x 2	—
33	9TT	79 03 032 037 RP 79 03 232 017	8	HE 8 x 1,25	ÉCROU MUTTER NUT TUERCA DADO
34	9SM	25 260 019	1	HE 6 x 1,00	—
35	27D	79 03 032 009 RP 25 260 019	4	HE 6 x 1,00	—

2193 TUBULURES - COLLECTEUR D'ADMISSION - COMMUTATEUR (Suite)
 2-141-30 EINLASS-UND VERTEILUNGSRÖHRE - SCHALTER (Forts.)
 INLET AND DISTRIBUTION PIPES - SWITCH (Cont.)
 TUBOS Y COLECTOR DE ADMISION - CONMUTADOR (Cont.)
 B-09 ↑ TUBI E COLLETTORE ASPIRAZIONE - COMMUTATORE (Cont.)



2193

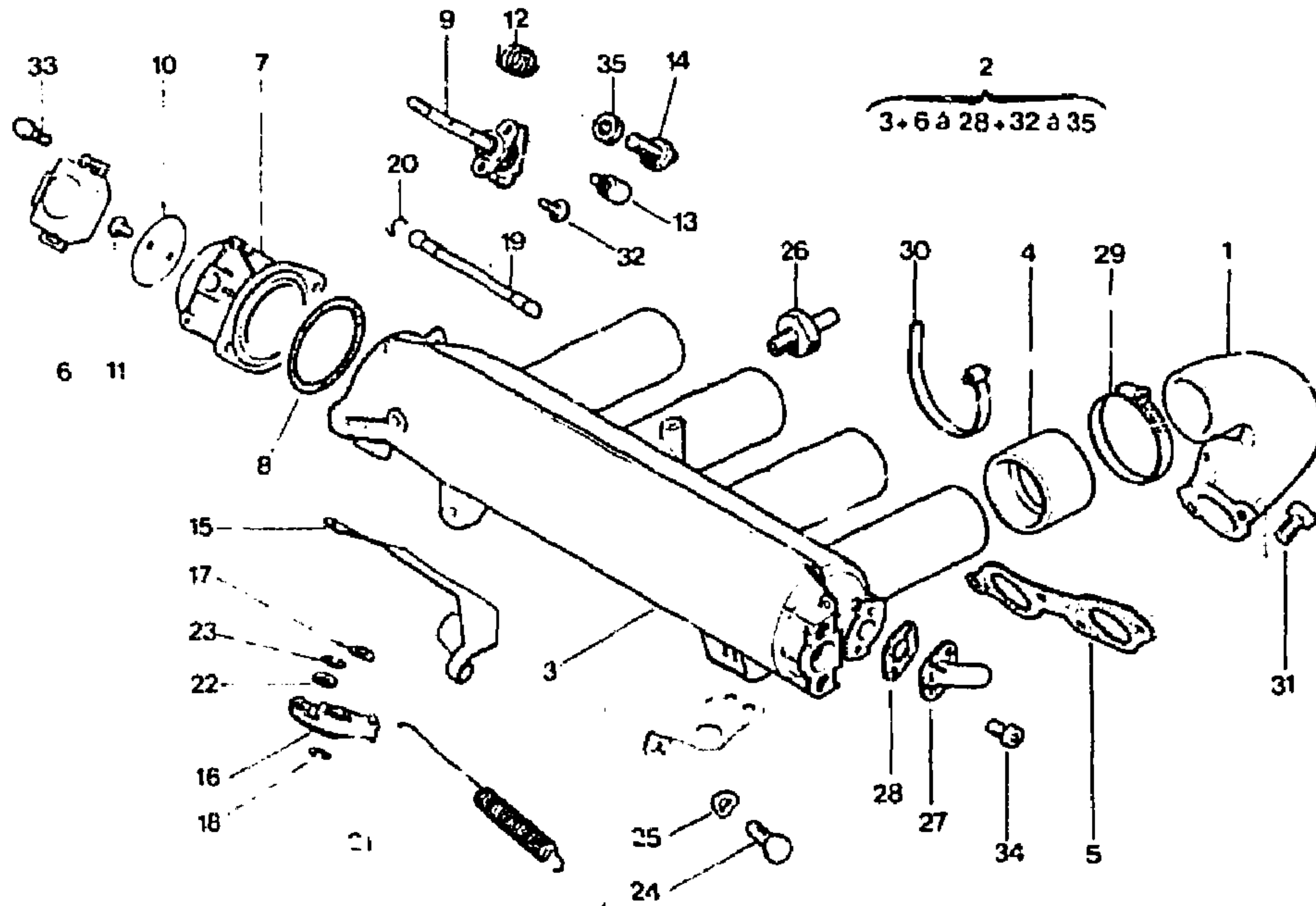
2-141.30

1	NUMEROS	K	2,35 L IE 2,5 L IE (CH) 2/84 ▶ (S) 2755 ▶	DESIGNATIONS
2	2MA 95 583 328	1	2,35 L (CH) (S) 10/82 ▶ 2,5 L (CH) (S)	PIECES SPÉCIALES SPEZIALTEILE SPECIAL PARTS PIEZAS ESPECIALES PEZZI SPECIALI COLLECTEUR ASSEMBLÉ VERTEILUNGSRÖHR INSGESAMT DISTRIBUTION PIPE ASSY COLECTOR UNIDO COLLETTORE ASSIEMATO

9	2MA 75 510 655	1	2,5 L IE - BV AUTO	AXE COMPLET KOMPLETTER BOLZEN COMPLETE SPINDLE EJE COMPLETO PERNO COMPLETO
	2MA 95 568 229 2MA 95 598 095	1 1	2,35 L IE - BVM 2,5 L IE	PLAQUE SUR TUBE RGE PLATTE AM ROHR PIPE PLATE PLACA SOBRE TUBO PLACCA SUL TUBO
	1MA 5 502 795	1	2,5 L IE	JOINT DE PLAQUE DICHTUNG F. PLATTE PLATE GASKET JUNTA DE PLACA GUARNIZIONE PLACCA
	1MA 79 03 309 081	8	CHC 8 x 1,25 - 30 2,5 L IE	VIS TUBULURE ADMISSION SCHRAUBE F. EINLASS-STUETZEN SCREW F. INLET PIPE TORNILOO DE TUBO ADMIS. VITE PER TUBO ASPIRAZIONE
19	2MA 95 585 127	1	IE - BV AUTO NFP	PATTE LASCHE LUG PATA STAFFA
	2MA 95 585 128	1	2,35 L IE - BV AUTO	SUPPORT CABLE KICK-DOWN ZUGKABELHALTERUNG CONTROL CABLE BRACKET SOPORTE DE CABLE MANDO SUPPORTO CAVO CONTROLLO
	2MA 95 598 200 2MA 95 582 601	1 1	2,5 L IE - BV AUTO 2,35 L IE	TUBE RGE DANS COLLECTEUR ROHR F. GASWIEDERVERWAERT. PIPE F. GAS RE-USE TUBO DE RECICLADO DE GAS TUBO RECICLO GAS
	2MA 95 598 261 2MA 95 582 602	1 1	2,5 L IE NFP	JOINT DE TUBE RGE DICHTUNG F. GWV-ROHR GASKET F. GAS RE-USE PIPE JUNTA DE TUBO RECICLADO GUARNIZIONE TUBO RECICLO
	2MA 95 582 604	1	6,5 x 16 - 2	RONDELLE D'ÉTANCHÉITÉ DICHTSCHEIBE SEALING GASKET ARANDELA DE ESTANQUEIDAD RONDELLA DI TENUTA
	2MA 79 03 101 260 RP 79 03 101 141	1	TH 6 x 25	VIS TUBE RGE DANS COL SCHRAUBE F. GWV-ROHR SCREW F. GAS RE-USE PIPE TORNILLO TUBO RECICLADO
	9VD 79 03 101 294 NFP	1	TH 6 x 25	VITE TUBO RECICLO VIS DE BOITIER SCHRAUBE F. GEHÄUSE HOUSING SCREW TORNILLO DE CAJA
	2MA 79 03 101 297 RP 79 03 271 144	1	TH 6 x 40	VITE PER SCATOLA

2193
2-141-40
9-10 ↑

TUBULURES - COLLECTEUR D'ADMISSION - COMMUTATEUR
EINLASS-UND VERTEILUNGSROHRE - SCHALTER
INLET AND DISTRIBUTION PIPES - SWITCH
TUBOS Y COLECTOR DE ADMISION - CONMUTADOR
TUBI E COLLETTORE ASPIRAZIONE - COMMUTATORE



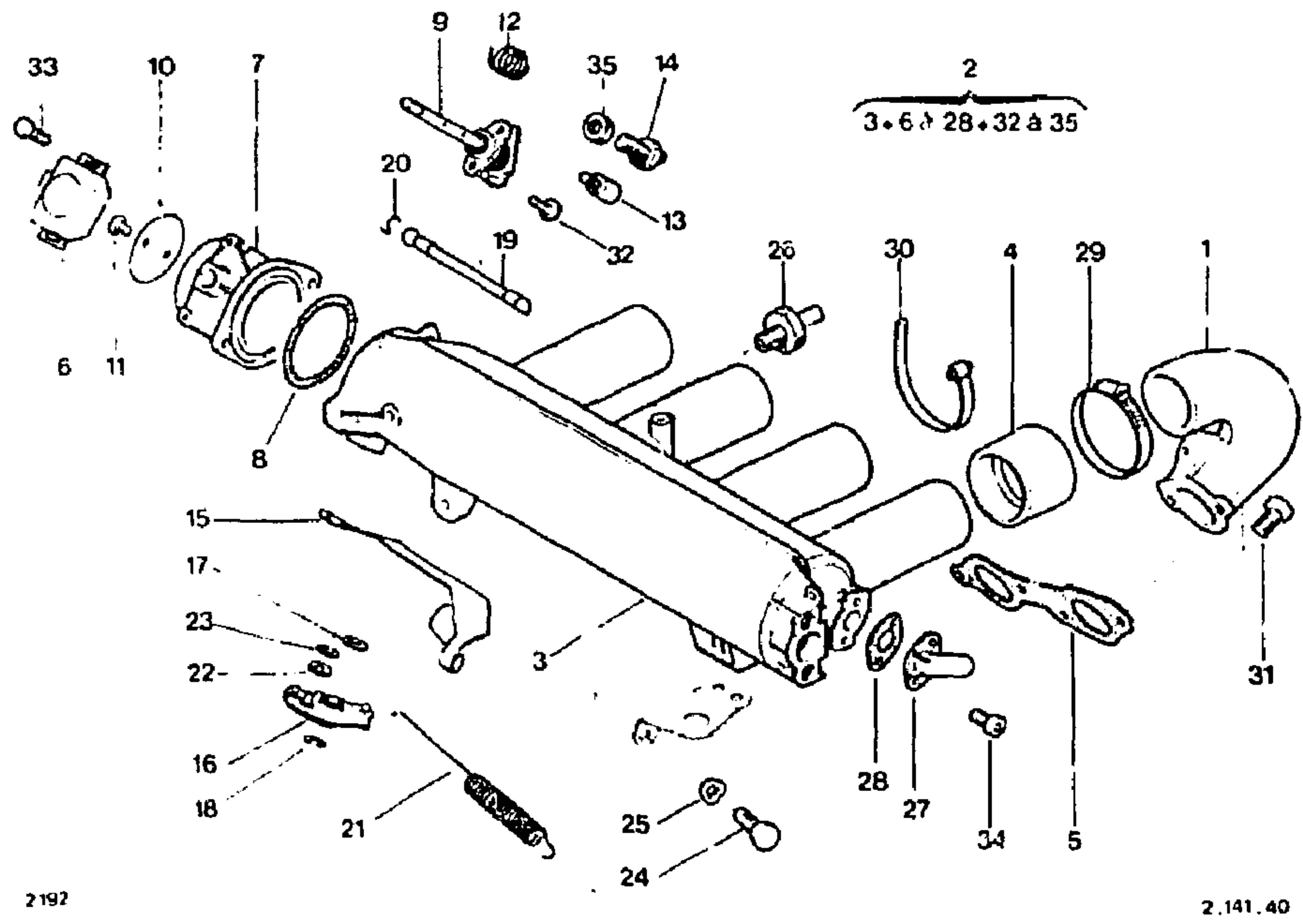
2192

2-141.40

1	NUMEROS		K	2.5 L IE SAUF (CH) (S)	DESIGNATIONS
1	2MA	95 585 772	4	ADM	TUBULURE EINLASS-STUETZEN INLET PIPE TUBO TUBO
2	2MA	95 592 095	1		COLLECTEUR ASSEMBLÉ VERTEILUNGSROHR, INSGESAMT DISTRIBUTION PIPE ASSY COLECTOR UNIDO COLLETTORE ASSIEMATO

3	2MA	95 591 969	1	PLASTIQUE	COLLECTEUR NU VERTEILUNGSROHR, O. AUSR. DISTRIBUTION PIPE, ONLY COLECTOR DESNUDO COLLETTORE NUDO
4	2MA	95 589 108	1	φ INT 51 - H 45	MANCHON STUETZEN SLEEVE MANGUITO MANICOTTO
5	2MA	95 496 003	2		JOINT DOUBLE DICHTUNG, DOPPELT DOUBLE SEAL JUNTA DOBLE GUARNIZIONE DOPPIA
6	2MA	95 567 200	1		COMMUTATEUR SCHALTER SWITCH CONMUTADOR COMMUTATORE
7	2MA	95 591 968	1		BOITIER PORTE-PAPILLON DROSSELKLAPPENGEHAEUSE THROTTLE SUPPORT CASING CAJA SOPORTE MARIPOSA SCATOLA PORTAFARFALLA
8	2MA	95 591 979	1	φ 66 x 76	JOINT DE BOITIER DICHTUNG F. GEHAEUSE CASING SEAL JUNTA DE CAJA GUARNIZIONE SCATOLA
9	2MA	95 591 974	1		AXE COMPLET KOMPLETTER BOLZEN COMPLETE SPINDLE EJE COMPLETO PERNO COMPLETO
10	2MA	95 591 977	1	φ 56	PAPILLON DROSSELKLAPPE THROTTLE MARIPOSA FARFALLA
11	2MA	DX 142 367 A	2		VIS DE PAPILLON SCHRAUBE F. DROSSELKLAPPE THROTTLE SCREW TORNILLO DE MARIPOSA VITE PER FARFALLA
12	2MA	95 591 975	1		RESSORT RAPPEL PAPILLON FEDER F. DROSSELKLAPPE THROTTLE SPRING MUELLE DE MARIPOSA MOLLA PER FARFALLA
13	2MA	95 591 976	1		ARRETOIR RESSORT SICHERUNGSTUECK F. FEDER SPRING LOCK PIECE SEGURO DE MUELLE ARRESTO PER MOLLA
14	2MA	95 591 978	1		CAME DE RÉGLAGE EINSTELNÖCKEN ADJUSTING CAM LEVA DE REGIAJE CAMMA DI REGOLAZIONE

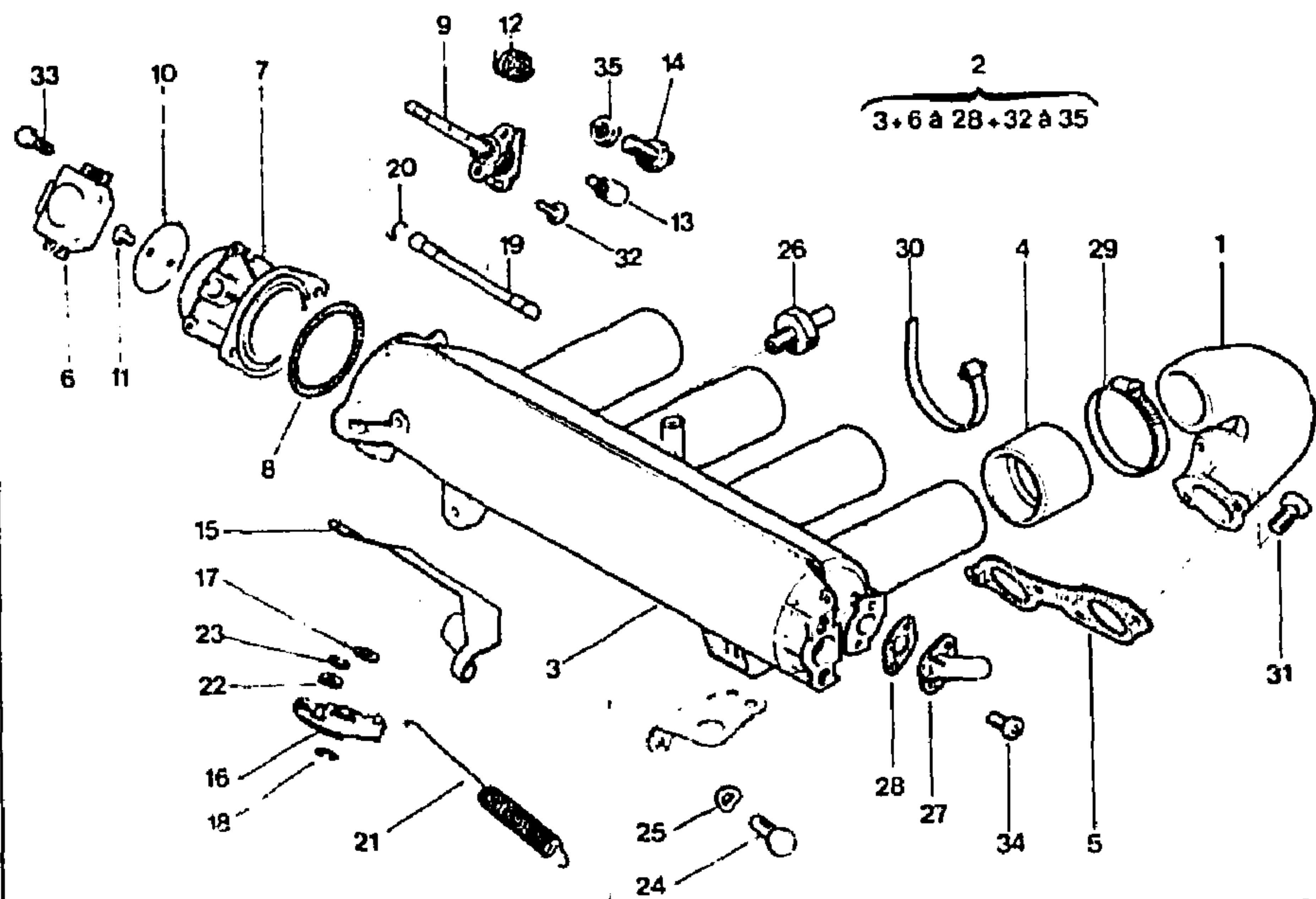
2193 TUBULURES - COLLECTEUR D'ADMISSION - COMMUTATEUR (Suite)
 2-141-40 EINLASS-UND VERTEILUNGSPROBE SCHALTEN (Forts.)
 B-11 INLET AND DISTRIBUTION PIPES - SWITCH (Cont.)
 TUBOS Y COLECTOR DE ADMISION - CONMUTADOR (Cont.)
 TUBI E COLLETTOR E ASPIRAZIONE - COMMUTATORE (Cont.)



I	NUMEROS		K	2.5 L IE SAUF (CH) (S)	DESIGNATIONS
15	2MA	95 591 982	1		SUPPORT LEVIER RENVOI HALTER F. U-HEBEL TRANSMISSION LEVER BRACKET SOPORTE PALANCA REENVIO SUPPORTO LEVA RINVIO
16	2MA	95 592 060	1		LEVIER DE RENVOI UEBERTRAGUNGHEBEL TRANSMISSION LEVER PALANCA DE REENVIO LEVA DI RINVIO

17	2MA	75 471 475	2	8 x 15	RONDELLE DE FRICTION SCHEIBE WASHER ARANDELA RONDELLA
18	2MA	77 03 066 153 NFP	1	φ 6	SEGMENT D'ARRET SICHERUNGSRING STOP CIRCLIP SEGMENTO DE RETENCION ARRESTO ELASTICO
19	2MA	95 591 961	1	LOV 125	BIELLETTA GESTAENGE ROD BIELETA BIELETTA
20	2MA	95 537 904	2		ÉTRIER DE SÉCURITÉ SICHERHEITSBUEGEL SAFETY CLAMP ESTRIBO DE SEGURIDAD STAFFA DI SICUREZZA
21	2MA	95 591 990	1		RESSORT RAPPEL LEVIER FEDER F. HEBEL LEVER SPRING MUELLE DE PALANCA MOLLA PER LEVA
22	2MA	75 412 046	1		BARILLET DE RESSORT EINHAENGSTUECK F. FEDER SPRING TRUNNION BARRILETE DE MUELLE BARILETTO PER MOLLA
23	2MA	79 03 066 996	1		CIRCLIPS D'ARRET BARILLET HALTERING F. EINHAENGSTUECK TRUNNION CIRCLIP ANILLO DE BARRILETE ANELLO PER BARILETTO
24	2MA	95 570 182	1		ATTACHE RESSORT RAPPEL FANGSTUECK F. FEDER SPRING FASTENER SUJETADOR DE MUELLE ATTACCO PER MOLLA
25	2MA	95 570 185	1	J x 14 x 1	RONDELLE APPUI ATTACHE SCHEIBE WASHER ARANDELA RONDELLA
26	2MA	95 591 944	1	6 x 1,00	PRISE DE DÉPRESSION NIEDERDRUCKVERBINDUNG VACUUM UNION TOMA DE DEPRESSION PRESA DEPRESSIONE
27	2MA	95 591 941	1		TUBE D'AIR LUFTROHR AIR PIPE TUBO DE AIRE TUBO DELL'ARIA
28	2MA	95 591 943	1		JOINT DE TUBE DICHTUNG F. ROHR PIPE SEAL JUNTA DE TUBO GUARNIZIONE TUBO

2193 TUBULURES -- COLLECTEUR D'ADMISSION -- COMMUTATEUR (Suite)
 EINLASS- UND VERTEILUNGSRÖHRE -- SCHALTER (Forts.)
 2-141-40 INLET AND DISTRIBUTION PIPES -- SWITCH (Cont.)
 B-12↑ TUBOS Y COLECTOR DE ADMISION -- CONMUTADOR (Cont.)
 TUBI E COLLETTORE ASPIRAZIONE -- COMMUTATORE (Cont.)

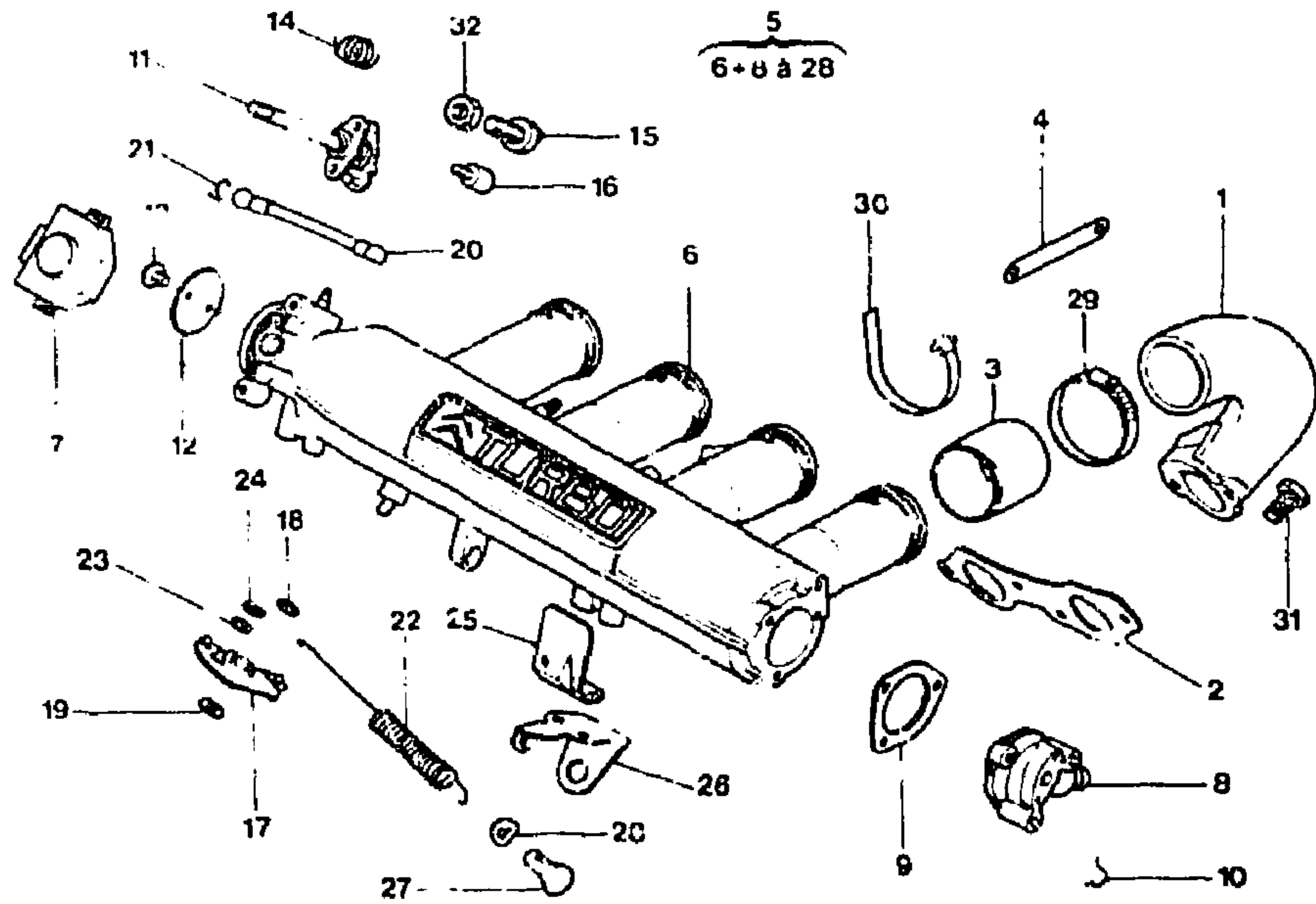


31	1MA	79 03 01 081	8	CHC 8 x 1,25 - 30
32	9TT	79 0' 007 059	1	TCB 4 x 0,70 - 12
33	9AA	79 03 001 846 NFP	2	TH 8 x 1,25 - 6
34	2MA	79 03 009 055	2	CHC 5 x 0,80 - 16
35	9TT	79 03 032 070	1	H 6 x 1,00

VIS TUBULURE ADMISSION
 SCHRAUBE
 SCREW
 TORNILLO
 VITE
 VIS AXE PAPILLON
 SCHRAUBE
 SCREW
 TORNILLO
 VITE
 VIS BOITIER DE PAPILLON
 SCHRAUBE
 SCREW
 TORNILLO
 VITE
 VIS DE TUBE D'A'R
 SCHRAUBE
 SCREW
 TORNILLO
 VITE
 ÉCROU DE CAME
 MUTTER
 NUT
 TUERCA
 DADO

I	NUMEROS	K	2,5 L IE SAUF (CH) (S)	DESIGNATIONS
29	2MA 79 03 083 208 RPSRV 000022	4	φ 6 - 70	COLLIER DE MANCHON SCHELLE COLLAR COLLAR FASCETTA
30	9BF 79 03 083 045 RP 79 03 083 265	4	LON 440	-

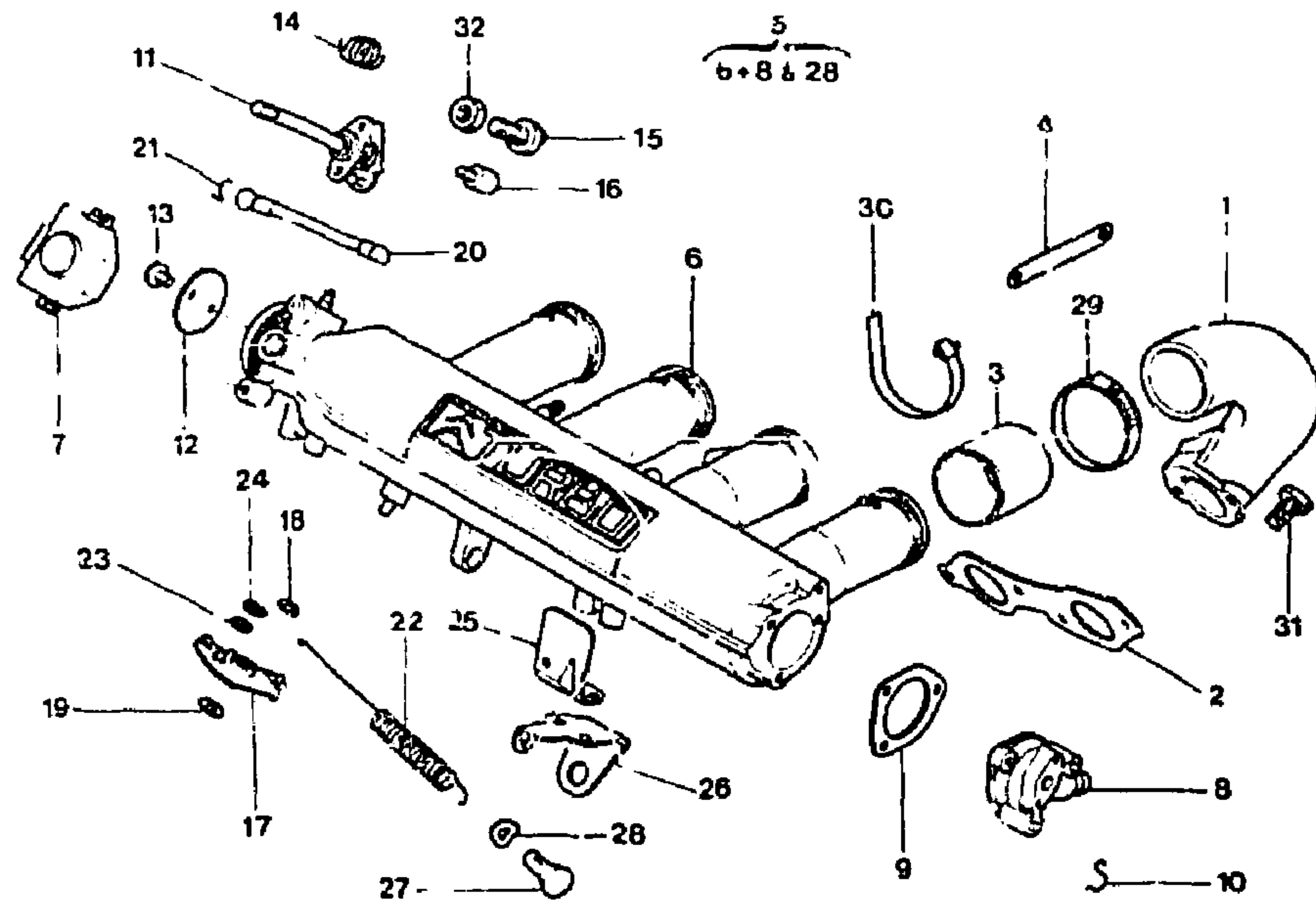
2193 TUBULURES - COLLECTEUR D'ADMISSION - COMMUTATEUR
 2-141-41 EINLASS-UND VERTEILUNGSROHRE - SCHALTER
 INLET AND DISTRIBUTION PIPES - SWITCH
 B-13 ↑ TUBOS Y COLECTOR DE ADMISION - CONMUTADOR
 TUBI E COLLETTORE ASPIRAZIONE - COMMUTATORE



[L2. 95] 2-141-41

I	NUMEROS		K	2,5 L IE TURBO	DESIGNATIONS						
1	2MA	95 590 912	1		TUBULURE EINLASS-STUETZEN INLET PIPE TUBO TUBO	3	2MA	95 590 913	4	φ INT 47 - H54	MANCHON STUETZEN SLEEVE MANGUITO MANICOTTO
2	2MA	95 496 297	2		JOINT DOUBLE DICHTUNG, DOPPELT DOUBLE SEAL JUNTA DOBLE GUARNIZIONE DOPPIA	4	2MA	95 602 409	2	LON - ENT 84	TIRANT STREBE STRETCHER TIRANTE TIPANTE
						5	2MA	95 604 718	1		COLLECTEUR ASSEMBLÉ VERTEILUNGSROHR, INSGESAMT DISTRIBUTION PIPE ASSY COLECTOR UNIDO COLLETTORE ASSIEMATO
						6	2MA	95 601 826	1		COLLECTEUR NU VERTEILUNGSROHR, O. AUSR. DISTRIBUTION PIPE, ONLY COLECTOR DESNUDO COLLETTORE NUDO
						7	2MA	95 605 084	1		COMMUTATEUR DE PAPILLON SCHALTER SWITCH CONMUTADOR COMMUTATORE
						8	2MA	5 468 670	1		COUVERCLE SUR COLLECTEUR DECKEL COVER TAPA COPERCHIO
						9	2MA	5 470 939	1		JOINT DE COUVERCLE DICHTUNG SEAL JUNTA GUARNIZIONE
						10	2MA	5 471 782	1		PATTE SUR COUVERCLE LASCHE AM DECKEL BRACKET ON COVER PATA SOBRE TAPA STAFFA SUL COPERCHIO
						11	2MA	95 601 831	1		AXE PAPILLON COMPLET ASCHE F. DROSSELKLAPPE THROTTLE PIN CIE DE MARIPOSA PERNO DELLA FARFALLA
						12	2MA	95 601 836	1		PAPILLON DROSSELKLAPPE THROTTLE MARIPOSA FARFALLA
						13	2MA	DX 142 367 A	2		VIS DE PAPILLON SCHRAUBE F. DROSSELKLAPPE THROTTLE SCREW TORNILLO DE MARIPOSA VITE PER FARFALLA
						14	2MA	95 591 975	1		RESSORT RAPPEL PAPILLON FEDEF F. DROSSELKLAPPE THROTTLE SPRING MUELLE DE MARIPOSA MOLLA PER FARFALLA

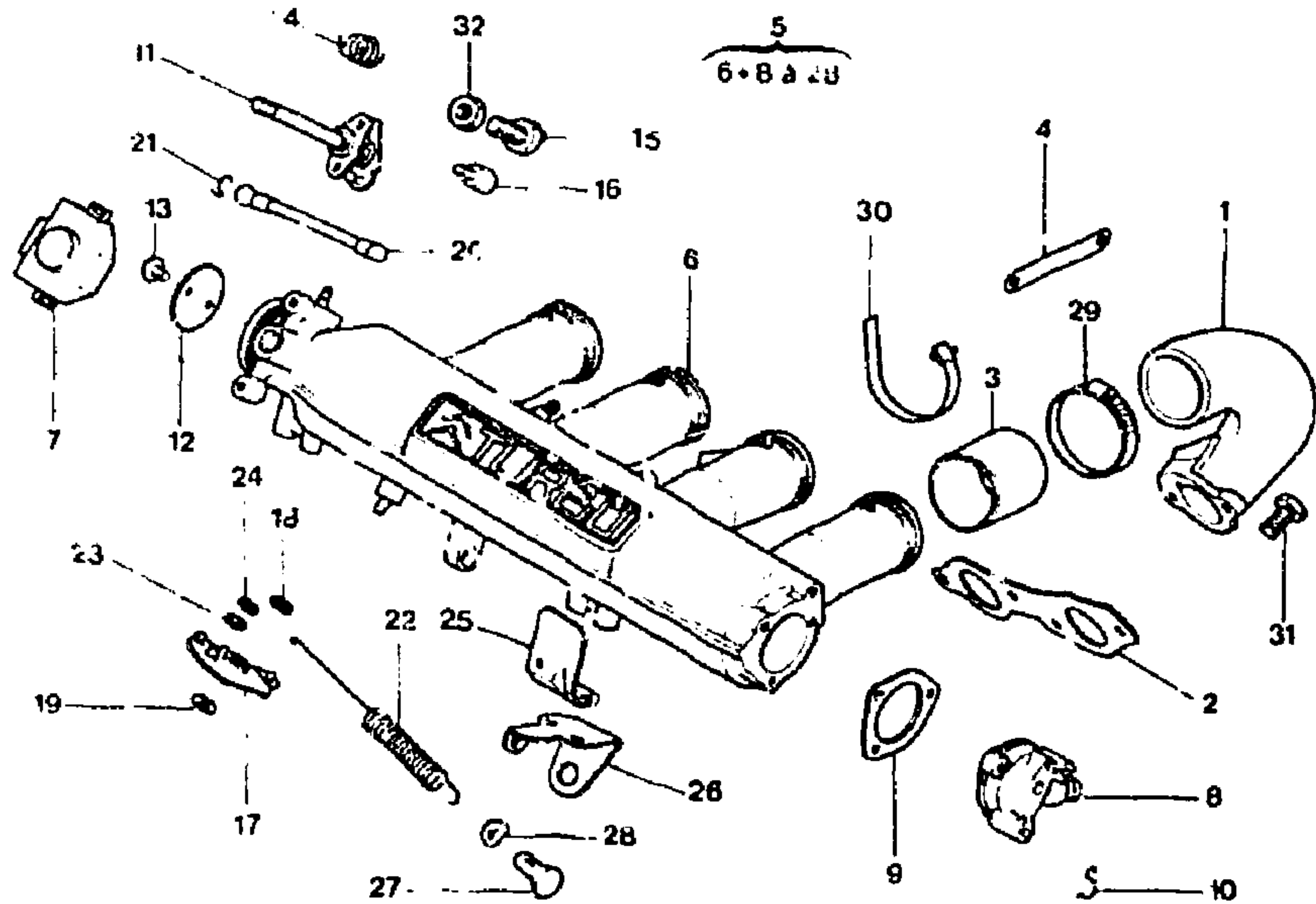
2193 TUBULURES - COLLECTEUR D'ADMISSION - COMMUTATEUR (Suite)
 2-141-41 EINLASS-UND VERTEILUNGSRÖHRE - SCHALTER (Forts.)
 INLET AND DISTRIBUTION PIPES - SWITCH (Cont.)
 8-14 ↑ TUBOS Y COLECTOR DE ADMISION - CONMUTADOR (Cont.)
 TUBI E COLLETTORE / SPIRAZIONE - COMMUTATORE (Cont.)



I	NUMEROS		K	2,5 L IE TURBO	DESIGNATIONS
15	2MA	95 591 976	1	∅ 4 x 0,70	VIS ARRETOIR D'AXE SPERRSCHRAUBE STOP SCREW TORNILLO FRENO EJE VITE BLOCCAGGIO PERNO CAME DE REGLAGE EINSTELLKNOCKEN ADJUSTING CAM LEVA DE REGLAJE CAMMA DI REGOLAZIONE
16	2MA	95 591 978	1	∅ 9	

17	2MA	95 552 528	1		LEVIER DE RENVOI UEBERTRAGUNGSHEBEL TRANSMISSION LEVER PALANCA DE REENVIO LEVA DI RINVIO
18	2MA	75 471 475	1		RONDELLE DE FRICTION SCHEIBE WASHER ARANDELA RONDELLA
19	2MA	79 03 066 212	1	∅ INT 8	CIRCLIPS MAINTIEN LEVIER CLIPS F. HEBEL LEVER CIRCLIPS CLIP DE PALANCA GRAFFETTA PER LEVA BIELLETTA DE LIAISON ZWISCHENSTANGE CONNECTION ROD BIELITA DE CONEXION BIELLETTA DI COLLEGAMENTO
20	2MA	5 471 466	1	LON-112	ÉTRIER DE SÉCURITÉ SICHERHEITSBUEGEL SAFETY CLAMP ESTRIBO DE SEGURIDAD STAFFA DI SICUREZZA
21	2MA	95 537 904	2		RESSORT RAPPEL ACCELERATEUR RUECKZUGFEDER RETURN SPRING MUELLE DE RETROCESO MOLLA DI RICHIAMO
22	2MA	95 601 835	1		BARILLET DE RESSORT EINHAENGSTUECK F. FEDER SPRING TRUNNION BARRILETE DE MUELLE BARILETTO PER MOLLA
23	2MA	75 412 046	1		ANNEAU D'ARRET BARILLET HALTERING TRUNNION STOP RING ANILLO DE BARRILETE ANELLO PER BARILETTO
24	2MA	79 03 066 996	1		SUPPORT ATTACHE RESSORT HALTERUNG F. FANGSTUECK SOPORTE DE SUJETADOR SUPPORTO PER ATTACCO
25	2MA	95 549 809	1		ATTACHE RESSORT FANGSTUECK F. FEDER SPRING FASTENER SUJETADOR DE MUELLE ATTACCO PER MOLLA
26	2MA	95 570 182	1		RONDELLE APPUI ATTACHE SCHEIBE WASHER ARANDELA RONDELLA
27	2MA	95 570 185	1		

2193 TUBULURES - COLLECTEUR D'ADMISSION - COMMUTATEUR (Suite)
 2-141-41 EINLASS-UND VERTEILUNGSROHRE - SCHALTER (Forts.)
 INLET AND DISTRIBUTION PIPES - SWITCH (Cont.)
 8-15 → TUBOS Y COLECTOR DE ADMISION - COMUTADOR (Cont.)
 TUBI E COLLETORE ASPIRAZIONE - COMMUTATORE (Cont.)



30
31

1MA
9TT

79 03 009 014
RP 26 214 379
79 03 032 070

8
1

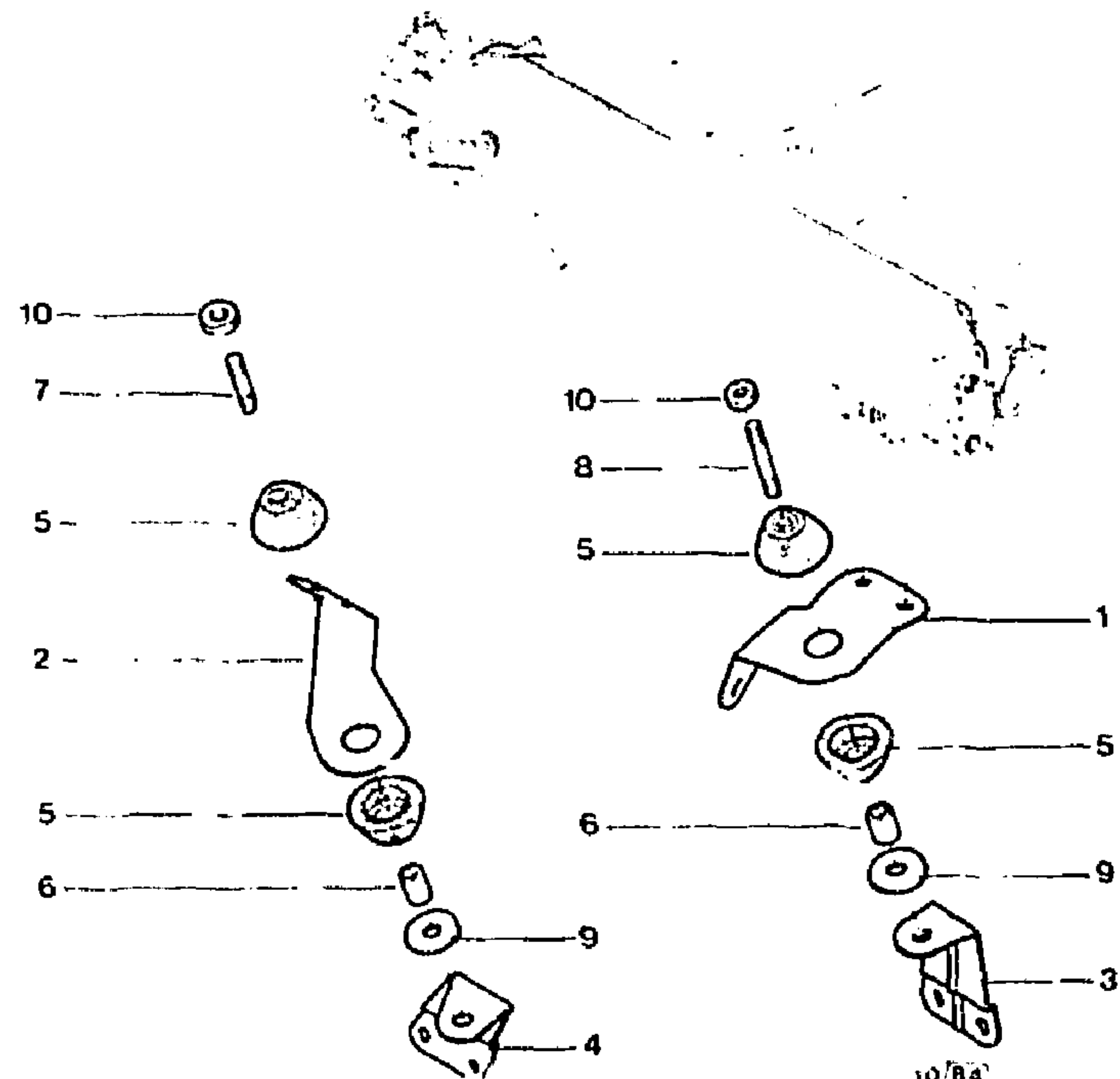
CHC 8 x 125 - 35
H 6 x 1,00

VIS TUBULURE ADMISSION
 SCHRAUBE
 SCREW
 TORNILLO
 VITE
 ÉCROU DE CAME
 MUTTER
 NUT
 TUERCA
 DADO

I	NUMEROS	K	2,5 L IE TURBO	DESIGNATIONS
28	2MA 79 03 093 208 RP SRV 000022	4	∅ 50 - 70	COLLIER DE MANCHON SCHELLE COLLAR COLLAR FASCETTA
29	2MA 79 03 083 045 RP 79 03 083 265	4	LON - 440	-

2193
2-141-42
C-15 ↓

COLLECTEUR D'ADMISSION - FIXATION
EINLASSVERTEILUNGSRÖHRE - BEFESTIGUNG
INLET DISTR. PIPE - SECURING
COLECTOR DE ADMISION - SUJECION
COLLETTORE ASPIRAZIONE - FISSAGGIO



2192

10/84

2.141.42

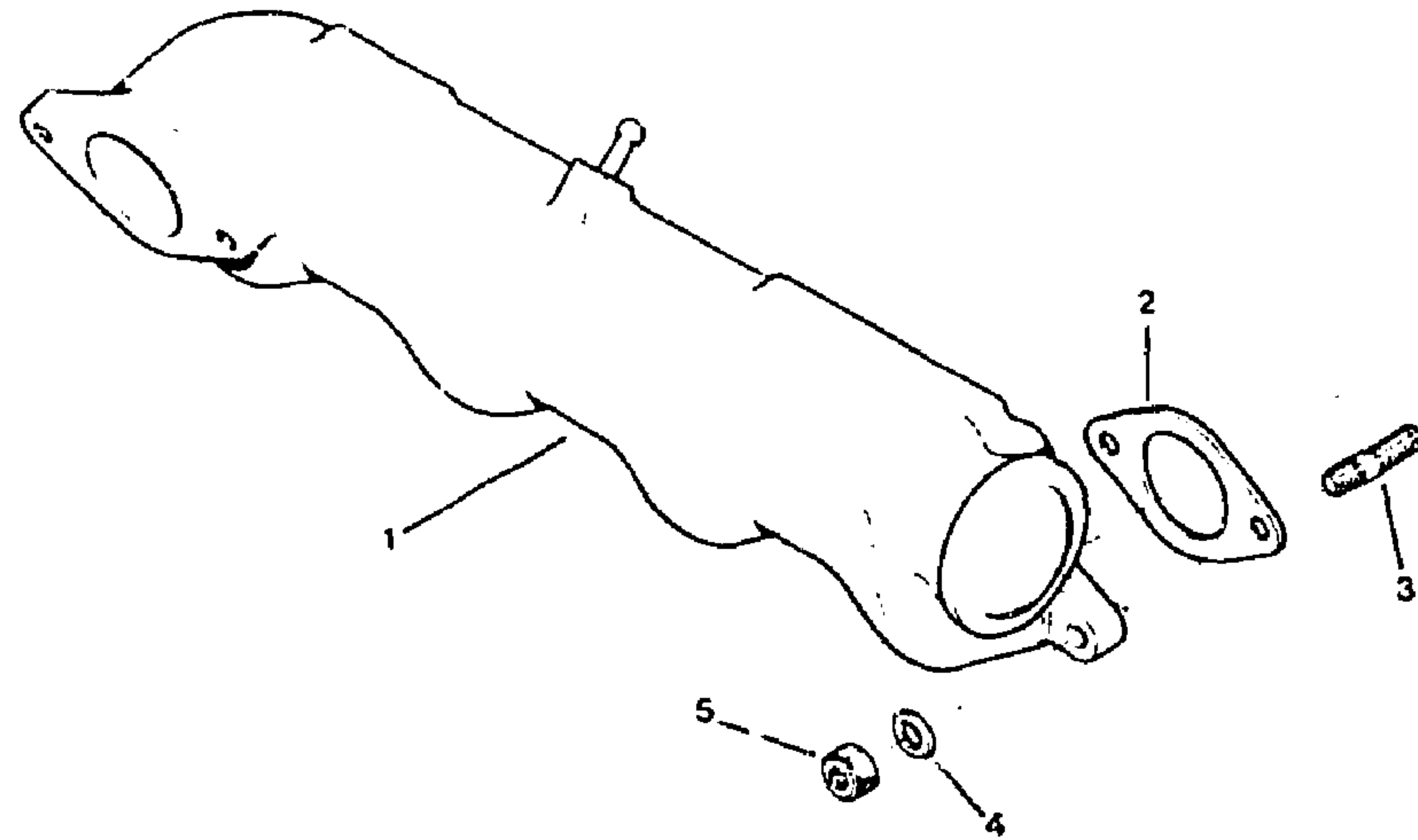
I	NUMEROS	K	2,5 L IE 2,5 L IE TURBO	DESIGNATIONS
1	2MA 95 591 989	1	G	SUPPORT COLLECTEUR HALTER F. VERTEILUNGSRÖHR DISTR. PIPE BRACKET SOPORTE COLECTOR SUPPORTO COLLETTORE - CÔTÉ COLLECTEUR - SEITE VERTEILUNGSRÖHR - DISTR. PIPE END - LADO COLECTOR - LATO COLLETTORE
2	2MA 95 601 825 2MA 95 591 988 2MA 95 602 377	1 1 1	G TURBO D D TURBO	- - -

3	2MA 95 549 803	1	G	- CÔTÉ CULASSE - SEITE ZYLINDERKOPF - CYLINDER - HEAD END - LADO CULATA - LATO TESTATA - - - SUPPORT TRAEGER BRACKET SOPORTE SUPPORTO
4	2MA 95 605 189 2MA 95 591 992 2MA 95 599 886	1 1 1	G TURBO D D TURBO	- - -
5	2MA 96 995 654	4	ÉLAS	ÉLAS
6	2MA 5 470 943	2	6 x 10 - 13	SUPPORT TRAEGER BRACKET SOPORTE SUPPORTO BAGUE HUELSE BUSH CASQUILLO BOCCOLA GOUJON SUR BOITIER STEBBOLZEN AM GEHÄUSE STUD ON HOUSING ESPARRAGO SOBRE CAJA PRIGIONIERO GOUJON DE SUPPORT STEBBOLZEN F. HALTER BRACKET STUD ESPARRAGO DE SOPORTE PRIGIONIERO SUPPORTO RONDELLE DE SUPPORT SCHEIBE WASHER ARANDELA RONDELLA ÉCHOU DE SUPPORT MUTTER NUT TUERCA DADO
7	2MA 95 591 967	2	6 x 1,00 - 27 - NFP	
8	9MA 79 03 027 286	2	6 x 1,00 - 51	
9	9MA 79 03 053 033	4	6 x 20 x 2	
10	2VD 79 03 032 009 RP 25 260 019	2	HE 6 x 1,00	

2193		TUBULURE D'ADMISSION EINLASSKRUEMMER INLET MANIFOLD COLECTOR DE ADMISION COLLETTORE ASPIRAZIONE		3	2BF	75 476 222	1	φ 18 x 1,50	VIS RACCORD VERBINDUNGSSCHRAUBE SCREW UNION TORNILLO RACOR VITE RACCORD GOJUN STEHBOLZEN STUD ESPARRAGO PRIGIONIERO RONDELLE SCHEIBE WASHER ARANDELA RONDELLA ÉCROU MUTTER NUT TUERCA DADU
2-141-50				4	6MA	26 162 149	8	φ 8 x 1,25 - 37	
C-14 ↓				5	9GX	22 541 019	8	8,5 x 15 x 2	
				6	9MA	25 242 009 RP 79 03 237 017	8	HE 8 x 1,25	
2192								2-141-50	
I	NUMEROS		K	DI 2,5 L	DESIGNATIONS				
1	2BF	75 414 229 RP 96 632 930	1		TUBULURE KRUEMMER MANIFOLD COLECTOR COLLETTORE				
2	2BF	5 414 228 RP 75 491 221	4	1ø φ46	JOINT DICHTUNG GASKET JUNTA GUARNIZIONE				
	2MA	75 491 221	4	2ø φ46	-				

2193
2-141-51
C-13 ↓

TUBULURE D'ADMISSION
EINLASSKRUEMMER
INLET MANIFOLD
COLECTOR DE ADMISION
COLLETTORE ASPIRAZIONE



2192

2 141 51

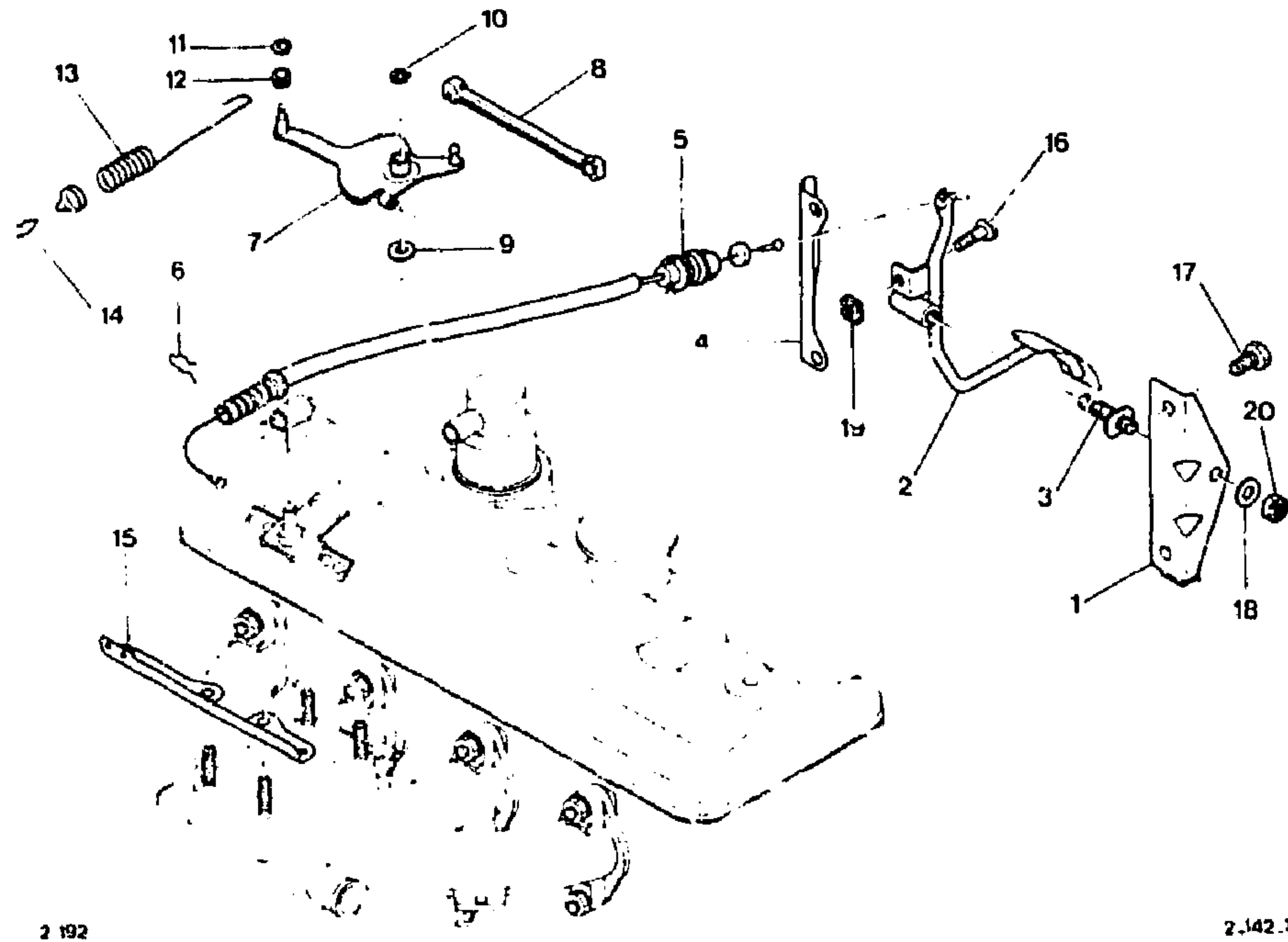
6MA	26 162 149	8	∅ 8 x 1,25 - 37
4 9GX	22 541 019	8	8,5 x 15 x 2
5 9MA	25 242 009 RP 79 03 232 017	8	HE 8 x 1,25

GOUJON
STEBBOLZEN
STUD
ESPARRAGO
PRIGIONEIRO
RONDELLE
SCHEIBE
WASHER
ARANDELA
RONDELLA
ECROU
MUTTER
NUT
TUERCA
DADO

I	NUMEROS		K	DI 2,5 L TURBO	DESIGNATIONS
1	2MA	95 560 410	1		TUBULURE KRUEMMER MANIFOLD COLECTOR COLLETTORE
2	2MA	74 491 221 -NFP	4	∅ 46	JOINT DICHTUNG JOINT JUNTA GUARNIZIONE

2193
2-142-10
C-12 ↓

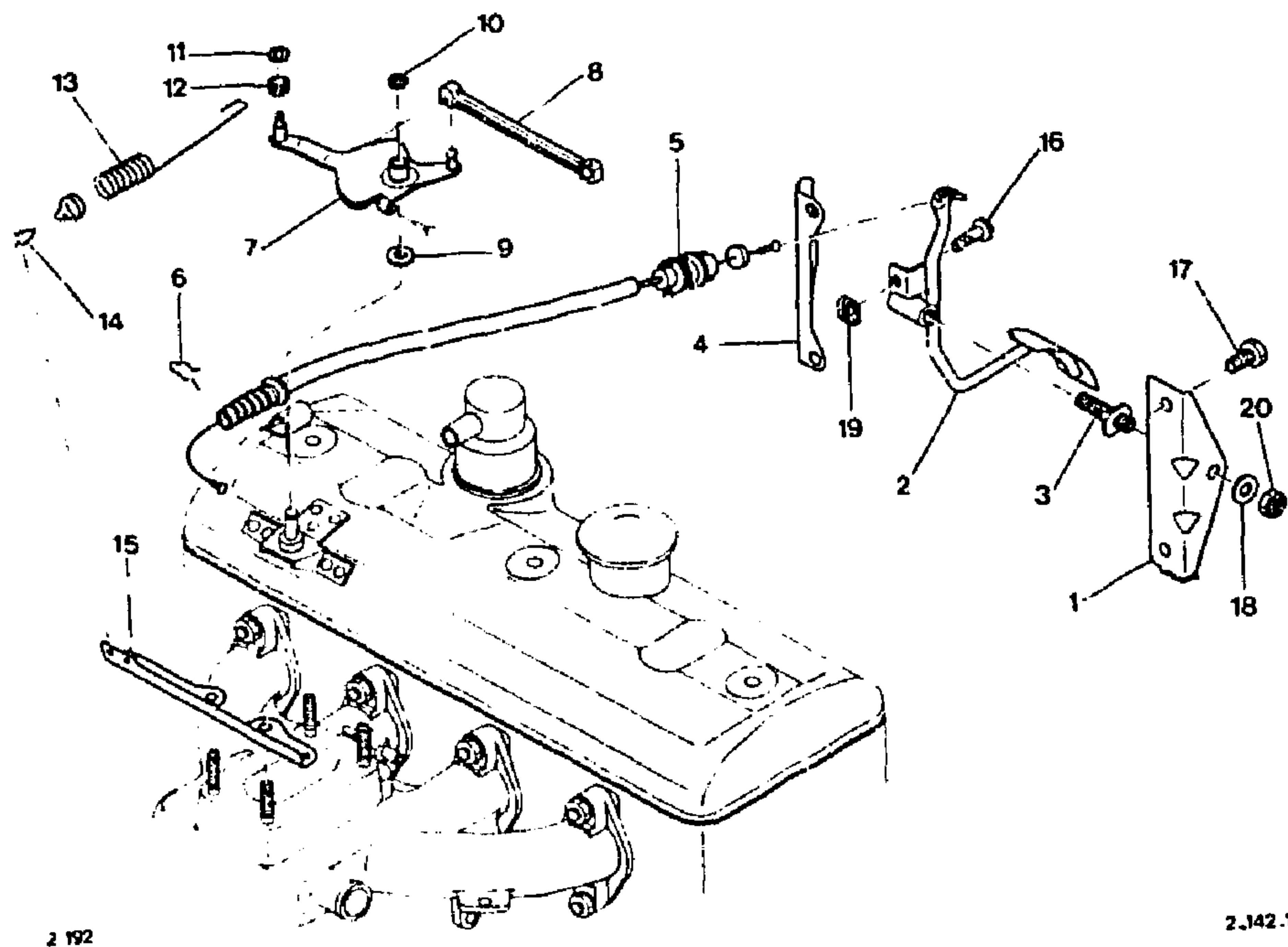
COMMANDE D'ACCÉLÉRATEUR
GASPEDAL
ACCELERATOR CONTROL
MANDO DE ACELERADOR
COMANDO DELL'ACCELERATORE



1	NUMEROS	K	«X» - 2 L	DESIGNATIONS
1	2MA 5 433 120	1		SUPPORT TRAEGER BRACKET SOPORTE SUPPORTO
2	2MA 5 433 122	1	▶ 11/81	PÉDALE FEDAL PEDAL PECAL PEDALE
	2MA 95 576 875	1	NFP 11/81 ▶	-
3	2MA 5 470 327	1		AXE LASCHE SPINDLE EJE PERNO
4	2MA 75 529 042	1		ÉQUERRE WINKEL SQUARE ESCUADRA SQUADRA
5	2MA 95 492 970	1	LON 1165	CABLE COMPLET SEILZUG (KOMPLETT) CABIE (COMPLETE CABLE COMPLETO CAVO COMPLETO
6	2MA 79 03 066 995	1		ÉPINGLE KLAMMER CLIP HORQUILLA FORCELLINA
7	2MA 95 539 122	1	▶ 2754	SECTEUR DE RENVOI SEGMENT QUADRANT SECTOR DE REENVIO SETTORE DI RINVIO
8	2MA 95 591 096 2MA RP 95 633 848 2MA 95 537 344	1	LON 125	BIELLETTE VERBINDUNGSSTANGE CON. ROD BIELETA BIELLETTA
9	2MA 75 471 475	2	8,25 x 15 x 0,5	RONDELLE DE FRICTION REIBESCHEIBE FRICTION WASHER ARANDELA DE FRICTION RONDELLA DI FRIZIONE
10	2MA 77 03 066 153 NFP	1		ANNEAU RING RING ANILLO ANELLO
11	2MA 77 03 066 150	1	φ 3,8 - «TRUARC» - NFP	-
12	2MA 75 412 046	1	φ INT 5 - E 5	BARILLET ANHAENGESTUECK TRUNNION BARRILETE BARILETTO
13	2MA 75 460 741	1		▶ 2754 RESSORT FEDER SPRING MUELLE MOLLA
14	2MA 95 595 351 2AA 75 420 121	1		2755 ▶ AGRAFE KLAMMER CLIP GRAPA GRAFFETTA
15	2MA 95 544 059	1		FERRURE D'ACCROCHAGE ANHAENBESCHLAG HOOKING PIECE PIEZA DE ENGANCHE PEZZO AGGANCIO

2193
2-142-10
C-11 ↓

COMMANDE D'ACCELERATEUR (Suite)
GASPEDAL (Forts.)
ACCELERATOR CONTROL (Cont.)
MANDO DE ACELERADOR (Cont.)
COMANDO DELL'ACCELERATORE (Cont.)



2 192

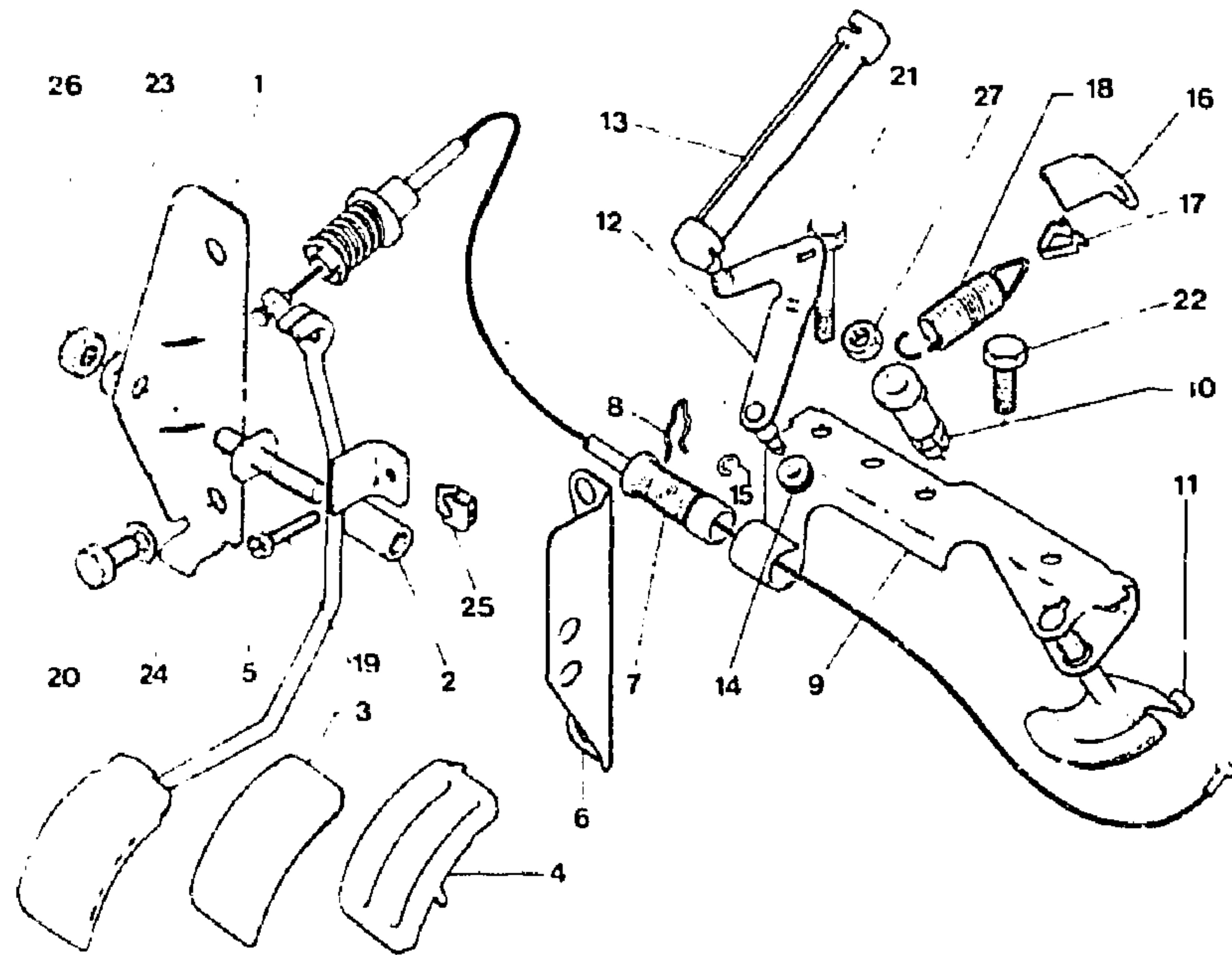
2-142-10

19	2MA	26 158 999	1	5 - «RAPID»	ÉCROU MUTTER NUT TUERCA DADO
20	2GX	25 223 009 RP 25 223 019	1	HE 9 x 1,25 D A D	PIECES SPÉCIALES SPEZIALTEILE SPECIAL PARTS PIEZAS ESPECIALES PEZZI SPECIALI
1	2MA	5 470 325	1	NFP	SUPPORT TRAEGER BRACKET SOPORTE SUPPORTO
2	2MA	5 470 321	1	▶ 11/81	PÉDALE PEDAL PEDAL PEDAL PEDALE
5	2MA	95 576 876 RP 5 470 321 95 493 359	1	11/81 ▶	-
	2MA		1	LON 880	CABLE COMPLET SEILZUG KOMPLETT CABLE COMPLETE CABLE COMPLETO CAVO COMPLETO

I	NUMEROS	K	«X» 2 L	DESIGNATIONS
16	2MA 26 211 729	1	TH 5 x 0,80 - 25	VIS SCHRAUBE SCREW TORNILLO VITE
17	9MA 24 413 019 - NFP 9MA 23 767 019 - NFP	1	TH 6 x 30	-
18	9TT 79 03 058 031 RP 79 03 058 087	1	TH 8 x 20 9,5 x 20,25 x 1,6	- RONDELLE SCHEIBE WASHER ARANDELA RONDELLA

2193
2-142-20
C-10 ↓

**COMMANDE D'ACCELERATEUR
GASPEDAL
ACCELERATOR CONTROL
MANDO DE ACELERADOR
COMANDO DELL'ACCELERATORE**



2 107

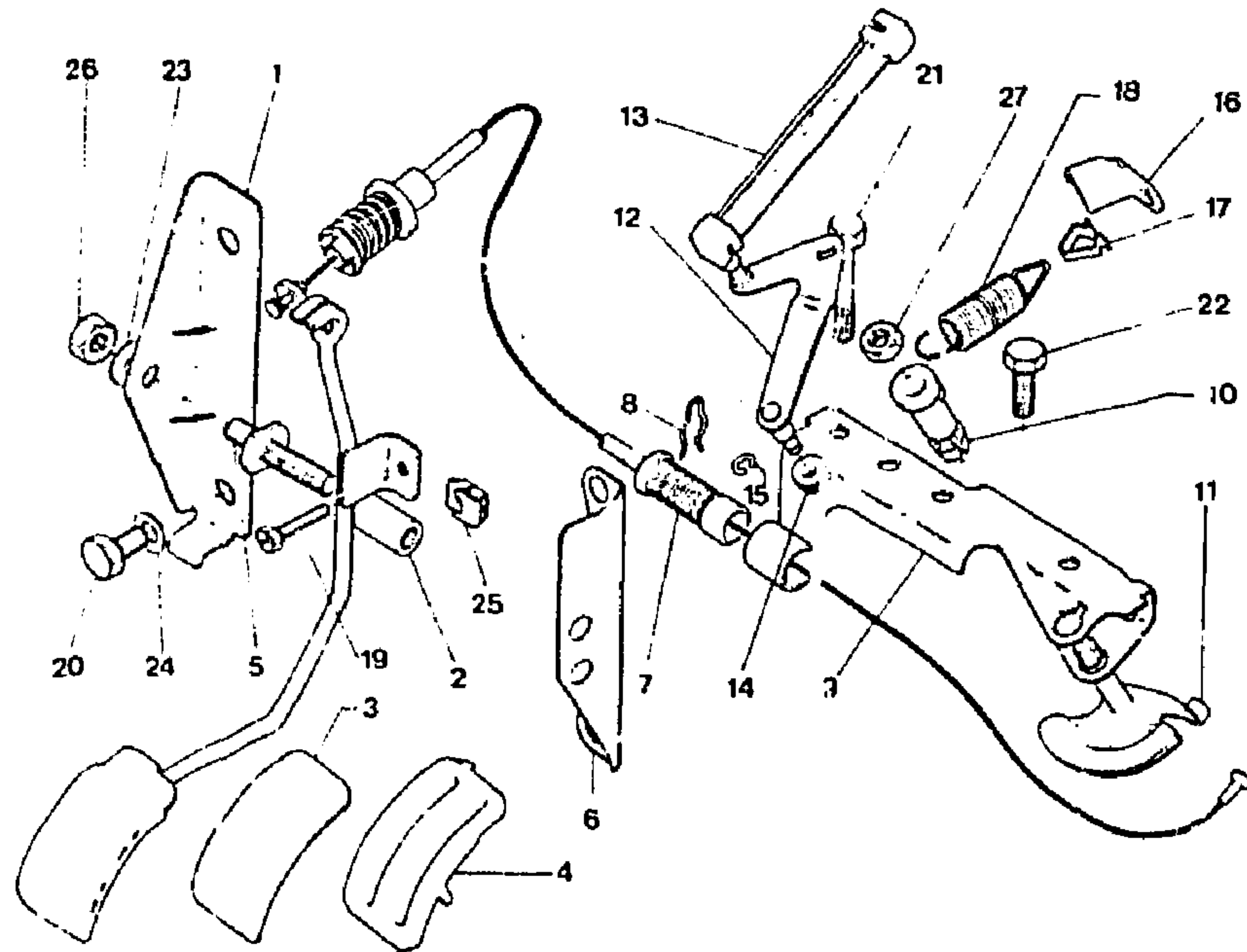
2.142.20

1	NUMEROS		K	2,35 L - CARBU BVM - (GB) GE - (CH) (S) ▶ 10/82	DESIGNATIONS
1	2MA	5 433 120	1		SUPPORT TRAEGER BRACKET SOPORTE SUPPORTO
2	2MA	5 433 122	1	▶11/81	PÉDALE PADAL PEDAL PEDAL PEDALE
	2MA	95 576 875	1	NFP 11/81 ▶	-

3	2MA	75 512 594	1	CC - PT	PLAQUETTE PLAKETTE PLAQUETA PLACCHETTA ENJOLIVEUR ZIERSTUECK EMBELLISHER EMBELLECEDOR MODANATURA AXE LASCHE SPINDLE EJE PERNO ÉQUERRE WINKEL SQUARE ESCUADRA SQUADRA CABLE COMPLET SEILZUG (KOMPLETT) CABLE (COMPLETE) CABLE COMPLETO CAVO COMPLETO
4	2MA	75 512 593	1	PT	
5	2MA	5 472 019	1	∅ 9 - LON 32 - 9	AXE LASCHE SPINDLE EJE PERNO ÉQUERRE WINKEL SQUARE ESCUADRA SQUADRA CABLE COMPLET SEILZUG (KOMPLETT) CABLE (COMPLETE) CABLE COMPLETO CAVO COMPLETO
6	2MA	75 529 042	1		ÉPINGLE KLAMMER CLIP HORQUILLA FORCELLINA SUPPORT DE RENVOI TRAEGER F. UEBERTRAGUNG RELAY BRACKET SOPORTE DE REENVIO SUPPORTO DI RINVIO PALIER D'ARTICULATION GELENKLAGER ARTICULATION BEARING SOPORTE DE ARTICULACION SUPPORTO PER ARTICOLAZIONE
7	2MA	5 462 998	1	LON 834,5	SECTEUR DE RENVOI RASTENSEGMENT QUADRANT SECTOR SETTORE LEVIER DE RENVOI UEBERTRAGUNG SHEBEL RELAY LEVER PALANCA DE REENVIO LEVA DI RINVIO
8	2MA	79 03 066 995	1		BIELLE GESTAENGE ROD BIELA BIELLA BARILLET HALTESTUECK TRUNNION BARILETE BARILETTO
9	2MA	95 557 539	1		
10	2MA	5 440 962	1	∅ INT 8,2 - H 34,5	
11	2MA	5 463 842	1	∅ 8	
12	2MA	95 557 448	1		
13	2MA	5 458 268	1	∅ INT 102	
14	2MA	75 412 046	1	∅ INT 5 - E 5	

2193
2-142-20
C-09 ↓

COMMANDE D'ACCELERATEUR (Suite)
GASPEDAL (Forts.)
ACCELERATOR CONTROL (Cont.)
MANDO DE ACELERADOR (Cont.)
COMANDO DELL'ACCELERATORE (Cont.)



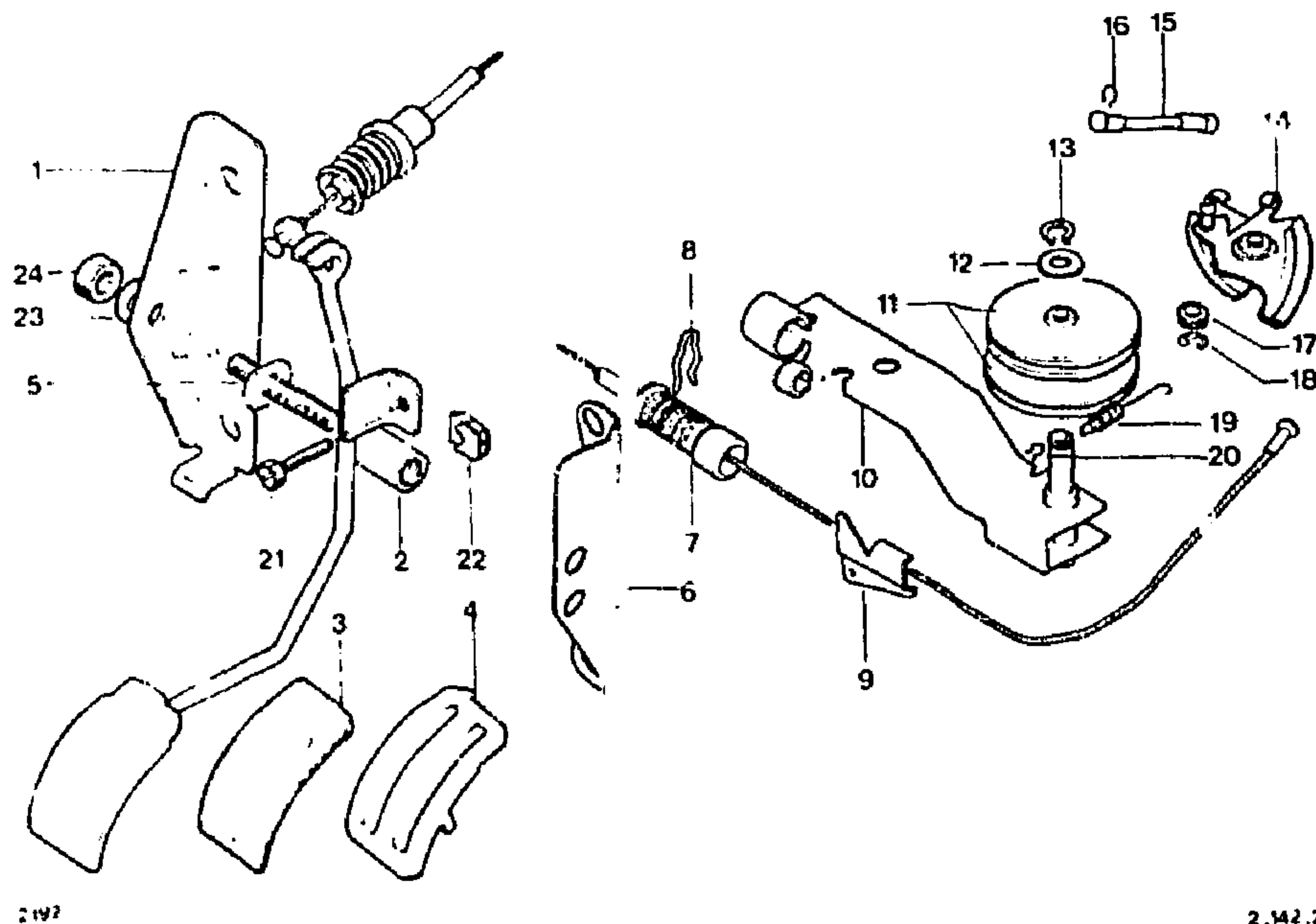
2 192

2.142.20

1	NUMEROS	K	2,35 L (ART 1) BVM - (GB) GE - (CH) (S) ▶ 10/82	DESIGNATIONS
15	2MA 79 03 066 996	1	«TRUARC»	ANNEAU D'ARRET SICHERUNGSRING STOP RING ANILLO DE RETENCION ANELLO D'ARRESTO
16	2MA 5 458 269	1	NFP	PATTE D'ATTACHE HALTEFLASCHE CATCHING TAB PATA SUJETADOR STAFFA ATTACCO
17	2AA 75 420 121	1		AGRAFE DE RESSORT KLAMMER F. FEDER SPRING CLIP GRAPA DE MUELLE GRAFFETTA PER MOLLA
18	2MA 75 460 741	1		RESSORT DE RAPPEL FEDER SPRING MUELLE MOLLA
19	2MA 26 211 729	1		VIS SCHRAUBE SCREW TORNILLO VITE
20	9MA 79 03 101 305	1		TH 8 x 35 - NFP
21	9MA 77 03 001 333	1		TH 8 x 20 - NFP
22	9MA 23 769 519	1		TH 8 x 25
23	9MA 77 03 001 333	1		TH 8 x 20 - NFP
24	9TT 22 906 019	1		9,5 x 20,25 x 1,6 - NFP
25	9TT 22 907 019	2		CC √ 8
26	2GX 25 223 009	1		HE 9 x 1,25
27	98F 25 223 019	1		HE 8 x 1,25
				DAD
1	2MA 5 470 325	1		NFP
2	2MA 95 576 876	1		11/81 ▶
5	2MA 5 470 327	1		∇ 9 x 1,25 - LON 22-9 NFP
7	2MA 5 470 329	1		LON 1324
				PIECES SPECIALES SPEZIALTEILE SPECIAL PARTS PIEZAS ESPECIALES PEZZI SPECIALI
				SUPPORT TRAEGER BRACKET SOPORTE SUPPORTO
				PÉDALE PEDAL PEDAL PEDALE
				AXE BOLZEN SPINDLE EJE PERNO
				CABLE COMPLET SEILZUG (KOMPLETT) CABLE (COMPLETE) CABLE COMPLETO CAVO COMPLETO

2193
2-142-21
C-08 ↓

**COMMANDE D'ACCÉLÉRATEUR
GAS PÉDAL
ACCELERATOR CONTROL
MANDO DE ACELERADOR
COMANDO DELL'ACCELERATORE**

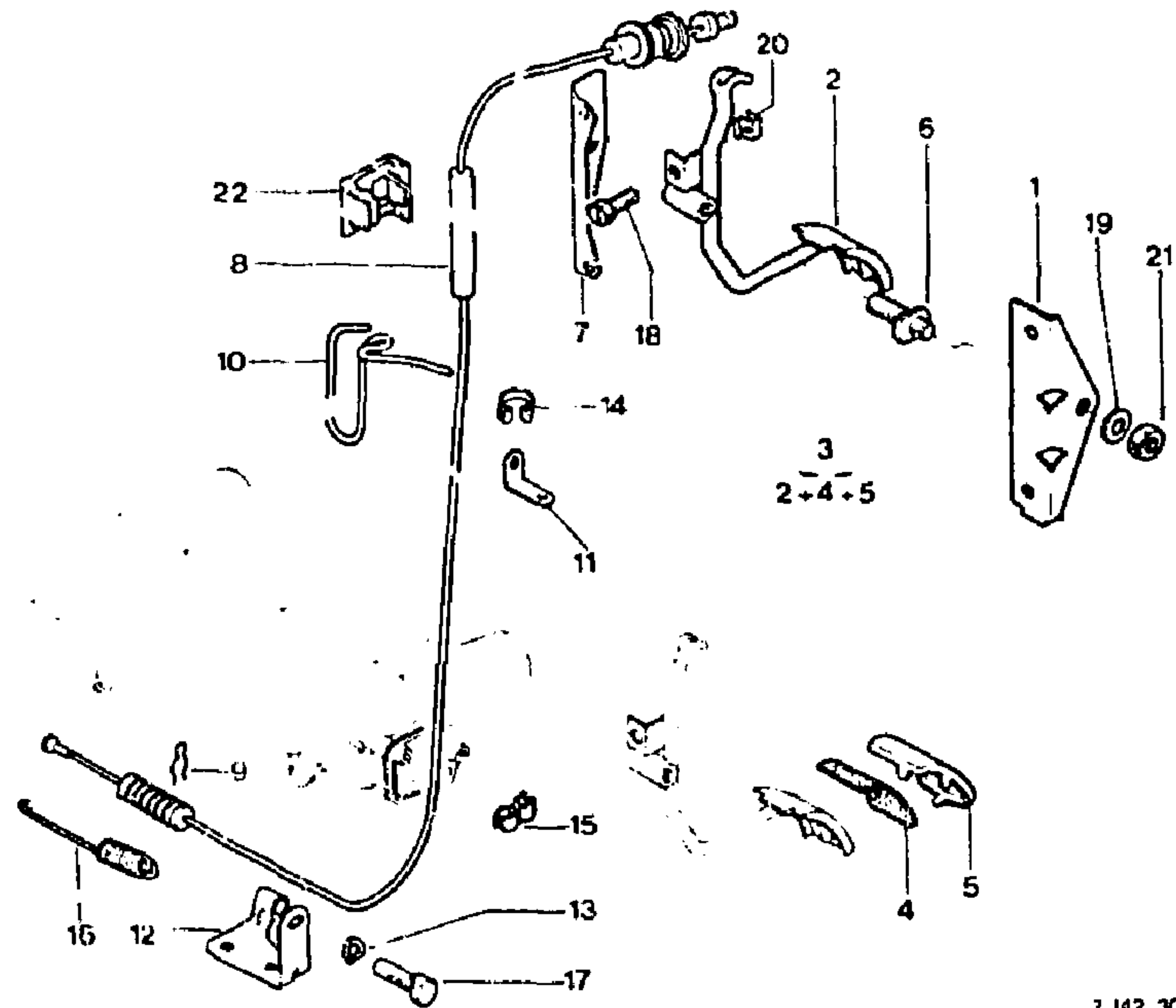


1	NUMEROS		K	2,35 L - CARBU BV AUTO - (GB) GE - (CH) (S) ▶10/82	DESIGNATIONS
1	2MA	5 433 120	1		SUPPORT TRAEGER BRACKET SOPORTE SUPPORTO
2	2MA	5 433 127	1	▶ 11/81	PÉDALE PEDAL PEDAL PFDAL PEDALE
	2MA	95 576 875	1	NFP 11/81 ▶	-

3	2MA	75 512 594	1	CC - PT	PLAQUETTE PLAKETTE PLAQUETTE PLAQUETA PLACCPETTA
4	2MA	75 512 593	1	PT	ENJOLIVEUR ZIERSTUECK EMBELLISHER EMBELLECEDOR MODANATURA
5	2MA	5 472 019	1	φ 9 x 1,25 · LON 32-9	AXE BOLZEN PIN EJE PERNO
6	2MA	75 529 042	1		ÉQUERRE DE PROTECTION SCHUTZWINKEL PROTECTION SQUARE ESCUADRA DE PROTECCION SQUADRA PROTEZIONE
7	2MA	95 564 075	1		CABLE COMPLET SEILZUG (KOMPLETT) CABLE (COMPLETE) CABLE COMPLETO CAVO COMPLETO
8	2MA	7903 066 995	1		ÉPINGLE D'ARRET HALTEKLAMMER STOP CLIP HORQUILLA RETENCION FORCELLINA ARRESTO
9	2MA	95 558 037 - NFP	1		PATTE DE MAINTIEN LASCHE BRACKET PATA STAFFA
10	2MA	95 556 696	1		SUPPORT TRAEGER BRACKET SOPORTE SUPPORTO
11	2MA	95 556 689	2		POULIE DE RENVOI UEBERTRAGUNGSSCHEIBE RETURN PULLEY POLEA DE REENVIO PULEGGIA RINVIO
12	2MA	75 471 475	3	8,25 x 15 x 0,5	RONDELLE DE FRICTION SCHEIBE WASHER ARANDELA RONDELLA
13	2MA	77 03 066 071 NFP	2		CIRCLIPS CLIPS CIRCLIP CLIP
14	2MA	95 556 701	1		ARRESTO SECTEUR SEGMENT QUADRANT SECTOR SETTORE

2193
2-142-30
C-06 ↓

COMMANDE D'ACCÉLÉRATEUR
GASPEDAL
ACCELERATOR CONTROL
MANDO DE ACELERADOR
COMANDO DELL'ACCELERATORE



2193

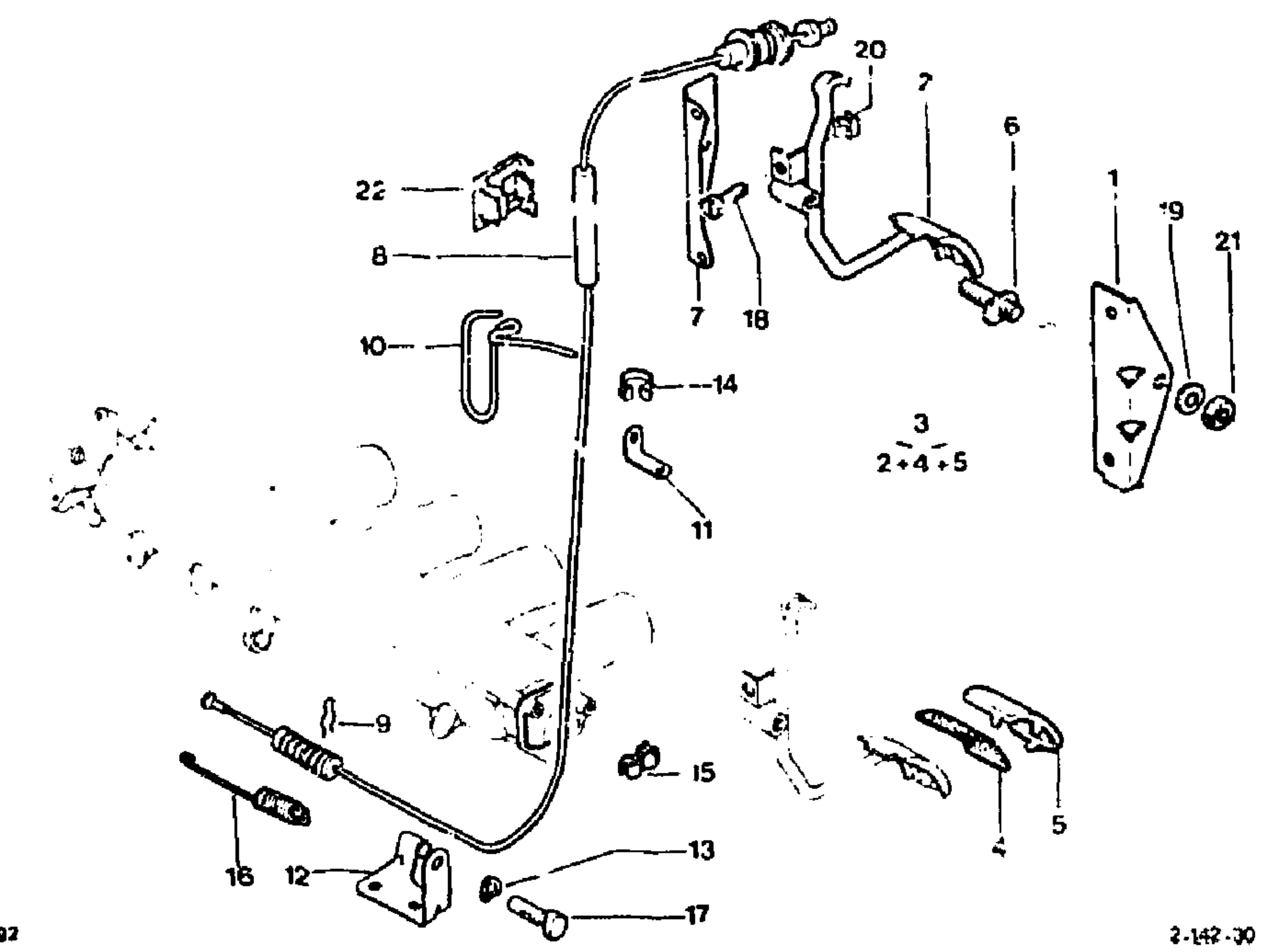
2-142-30

	NUMEROS	K	2,35 L IE		DESIGNATIONS							
			2,35 L IE	2,5 L IE								
1	2MA	5 433 120	1		SUPPORT TRAEGER BRACKET SOPORTE SUPPORTO	14	6VD	79 03 079 007	1		RONDELLE D'APPUI ANPRESSSCHEIBE PRESSURE WASHER ARANDELA DE APOYO RONDELLA AGRAFE KLAMMEN CLIP GRAPA GRAFFETTA	
2	2MA	5 433 122	1		PÉDALE PEDAL EPDAL PEDAL PEDALE	15	2MA	26 199 850	1	LON 20		
						16	2MA	95 570 183	1	BVM - 2,35 L IE 2,5 L (CH) (S)		RESSORT FEDER SPRING MOLLE MOLLA
3	2MA	95 576 875 75 512 592	1 1	NFP PT			2MA	95 570 184	1	BV AUTO - 2,35 L IE		
							2MA	95 581 990	1	2,5 L IE 2,5 L (CH) (S)		

4	2MA	75 512 594	1	CC - PT	PLAQUETTE PLAKETTE PLAQUETTE PLAQUETA PLACCHETTA ENJOLIVEUR ZIERSTUECK EMBELLISHER EMBELLECEDOR MODANATURA
5	2MA	75 512 593	1	PT	AXE BOLZEN PIN EJE PERNO
6	2MA	5 472 019	1	φ 9x 1,25 - LON 9 - 32	ÉQUERRE DE PROTECTION SCHUTZWINKEL PROTECTION SQUARE ESCUADRA PROTECCION SQUADRA PROTEZIONE
7	2MA	75 529 042	1		CABLE COMPLET KOMPLETTES KABEL COMPLETE CABLE CABLE COMPLETO CAVO COMPLETO
8	2MA	5 471 488	1	10 - LON 1470 - BVM 2,35 L IE	
	2MA	95 564 246	1	LON 1620 - 2,35 L IE BV AUTO	
	2MA	95 196 467	1	LON 1637 - 2,5 L IE	
	2MA	95 606 538	1	LON 1635	
	2MA	RP 95 606 537	1	2,5 L IE TUR30	
9	2MA	79 03 066 995	1		ÉPINGLE D'ARRET HALTESPANGE STOP CLIP HORQUILLA DE RETENCION FORCELLINA ARRESTO
10	2MA	95 569 081	1	BV AUTO - CLIMAT	SUPPORT HALTER BRACKET SOPORTE SUPPORTO
11	6MA	95 553 407	1	NFP	
12	2MA	95 549 805	1	BV AUTO - 2,35 L IE	
	2MA	95 557 445	1	BVM - 2,35 L IE 3/81	
13	2HA	95 570 185	1	8,4 x 14 x 1	

2193
2-142-30
C-05 ↓

COMMANDE D'ACCÉLÉRATEUR (Suite)
GASPEDAL (Forts.)
ACCELERADOR CONTROL (Cont.)
MANDO DE ACELERADOR (Cont.)
COMANDO DELL'ACCELERATORE (Cont.)

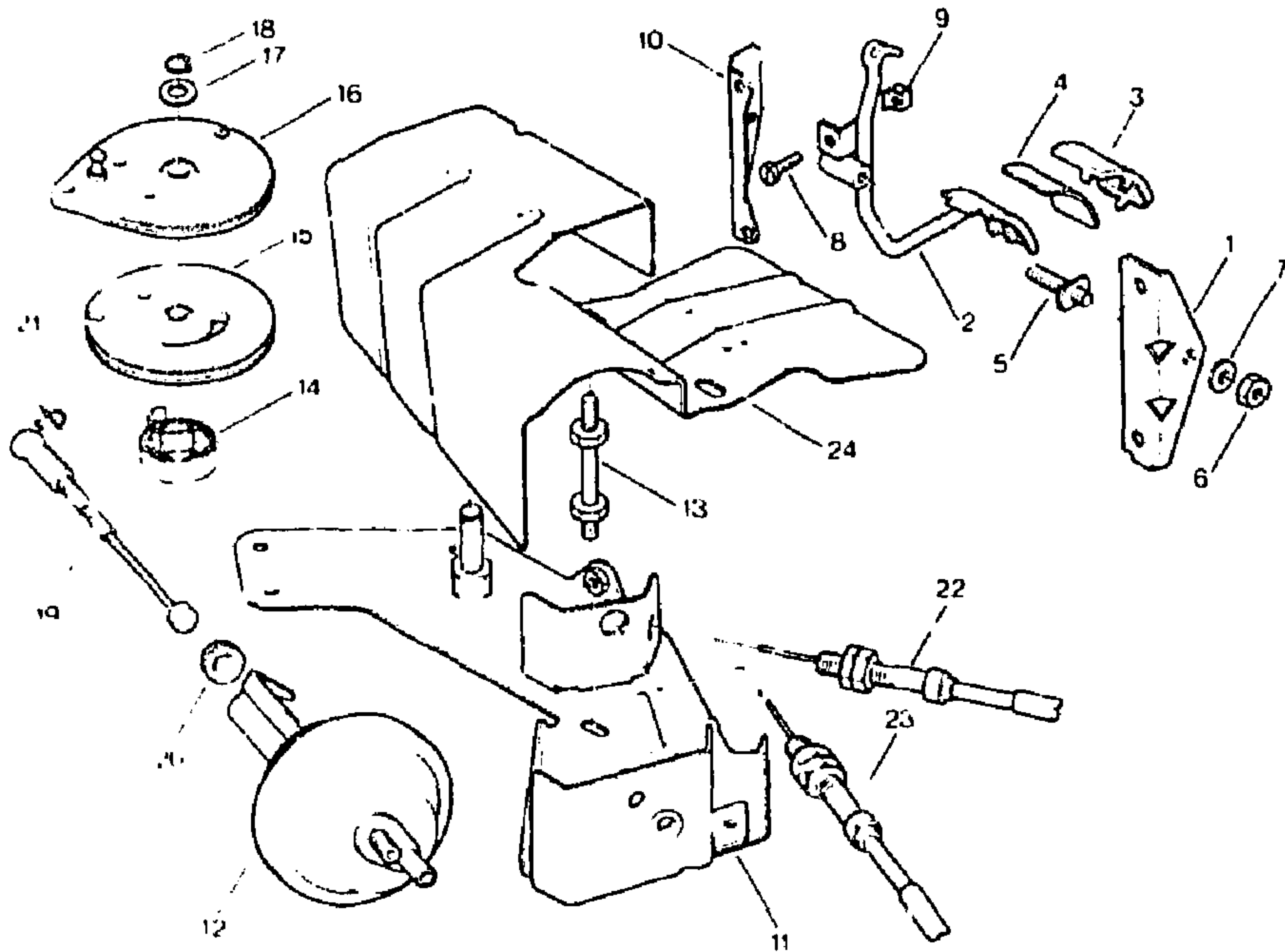


2192

2-142-30

I	NUMEROS	K	2,35 L - IE 2,5 L - IE	DESIGNATIONS	19	9TT	22 906 019 NFP	1	9,2 x 20,25 x 1,6	RONDELLE SCHEIBE WASHER ARANDELA RONDELLA
					20	2MA	26 158 999	1	CLIP φ 5	ÉCROU MUTTER NUT TUERCA DALO
					21	2GX	25 223 009 RP 25 223 019	1	HE 9 x 1,25	-
					22	2MA	79 03 078 997	1	φ 12 - CLIMAT	AGRAFE PIVOTANTE DREHKLAMMEH SWIVELLING CLIP GRAPA GIRANTE GRAFFETTA ROTANTE
									DAD	PIECES SPÉCIALES SPEZIALTEILE SPECIAL PARTS PIEZAS ESPECIALFS PEZZI SPECIALI
					1	2MA	5 470 325	1	NFP	SUPPORT DE PÉDALE PEDALTRAEGER PEDAL BRACKET SOPORTE DE PEDAL SUPPORTO PER PEDALE
					2	2MA	5 470 321	1	▶ 11/81	PÉDALE PEDAL PEDAL PEDAL PEDALE
					6	2MA 2MA	95 576 876 - NFP 5 470 327	1	φ 9 x 1,25 - LON 22 - 9 NFP	AXE ACHSE SPINDLE EJE PERNO
					8	2MA	5 491 494	1	10 - LON 1920 2,35 L IE	CABLE COMPLET KOMPLETTES KABEL COMPLETE CABLE CABLE COMPLETO CAVO COMPLETO
						2MA	75 492 152	1	20 - LON 1920 - 2,35 L IE NFP	-
						2MA 2MA	95 496 473 95 606 542	1 1	LON 2205 - 2,5 L LON 2145	- -
						2MA	RP 95 606 541 5 507 613 - NFP	1	2,5 L IE TURGO φ 10,5 - ENT 90	PATTE DE CABLE SUR BOITIER LASCHE AM ZIJENDVERTEILER LUG ON DISTRIBUTOR PATA SOBRE ENCENDEOR STAFFA SPINTEROGENO
17	2MA	95 570 182	1	«PLASTIQUE»						AGRAFE SUR PROTECTEUR SPANGE AN ABSCHIRMUNG CLIP ON SHIELD GRAPA SOBRE PROTECTOR GRAFFETTA SU PROTETTORE
18	2MA	26 211 729	1	TH 5 x 25					CLIMAT	AGRAFE PIVOTANTE DREHKLAMMER PIVOTING CLIP GRAPA GIRATORIA GRAFFETTA GIRANTE
					22	2MA	79 03 078 997	1	φ 12	

2193 **COMMANDE D'ACCELÉRATEUR - RÉGULATION DE VITESSE**
GASPEDAL BEI GESCHWINDIGKEITSREGELUNG
2-142-31 SPEED REGULATION - ACCELERATOR CONTROL
MANDO DE ACELERADOR - REGULACION DE VELOCIDADES
C-04 ↓ COMANDO DELL'ACCELERATORE - REGOLAZIONE VELOCITA

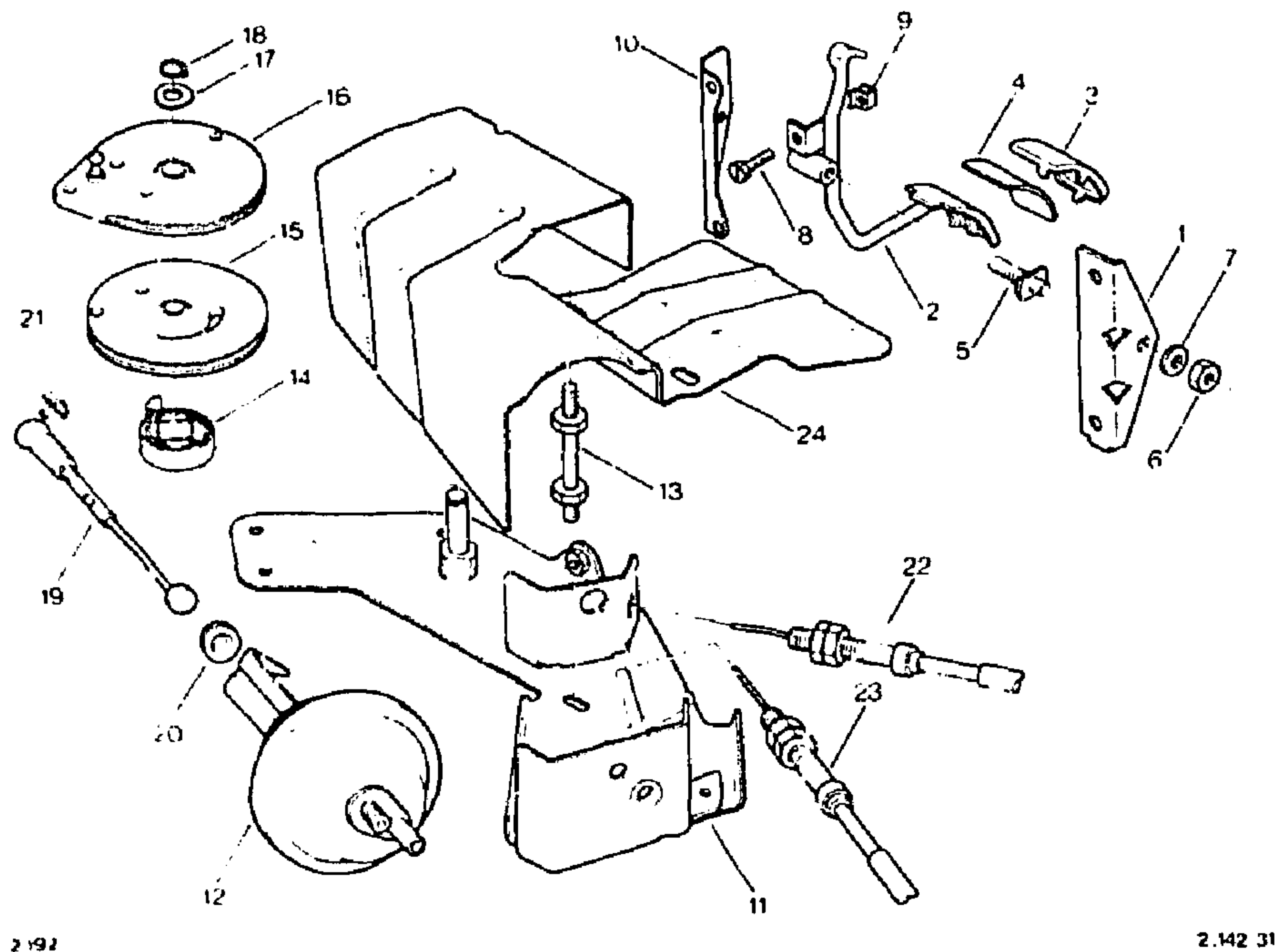


2192

2.142.31

1	NUMEROS		K	2,35 L - IE 2,5 L - IE DI - 2,5 L DI - 2,5 L TURBO	DESIGNATIONS
1	2MA	5 433 120	1		SUPPORT TRAEGER BRACKET SOPORTE SUPPORTO
2	2MA	5 433 122	1	▶ 11/81	PÉDALE PEDAL PEDAL PEDAL PEDALE
	2MA	95 576 875	1	NFP	11/81▶ -
3	2MA	75 512 593	1		ENJOLIVEUP ZIERSTUECK EMBELLE ER EMBELLE EDOR MODANATURA PLAQUETTE PLAKETTE PLAQUETTE PLAQUETA PLACCHETTA
4	2MA	75 512 594	1		AXE ACHSE SPINDLE EJE PERNO ÉCROU MUTTER NUT TUERCA DADO
5	2MA	5 470 327	1		φ 9 x 1,25 - LON 9-22 NFP
6	2GX	25 223 029 - NFP	1		HE 9 x 1,25
7	9TT	7903 058 031 RP 79 03 058 087	1		9,2 x 20,25 x 1,6
8	2MA	26 211 729	1		TH 5 x 25
9	2MA	26 156 999	1		CLIP φ 5
10	2MA	75 520 042	1		ÉQUERRE WINKEL SQUARE ESQUADRA SQUADRA
11	2MA	95 570 472	1		SUPPORT DE RÉGULATEUR REGLERHALTERUNG REGULATOR BRACKET SOPORTE REGULADOR SUPPORTO REGOLATORE
12	2MA	95 495 184	1		CAPSULE A DÉPRESSION NIEDERDRUCKDOSE VACUUM CASING CAPSULA DE DEPRESSION CAPSOLA DI DEPRESSIONE
13	2MA	95 572 917	2		COL - 2 φ6 x 1,00 LON 68
14	2MA	95 495 293	1		RESSORT DE RAPPEL RUECKZUGFEDER RETURN SPRING MUELLE DE RICHIAMO MOLLA DI RICHIAMO

2193 **COMMANDE D'ACCELERATEUR - REGULATION DE VITESSES (Suite)**
GASPEDAL BEI GESCHWINDIGKEITSREGELUNG (Forts.)
2-142-31 SPEED REGULATION - ACCELERATOR CONTROL (Cont.)
C-03 ↓ MANDO DE ACELERADOR - REGULACION DE VELOCIDADES (Cont.)
COMANDO DELL'ACCELERATORE - REGOLAZIONE VELOCITA (Cont.)

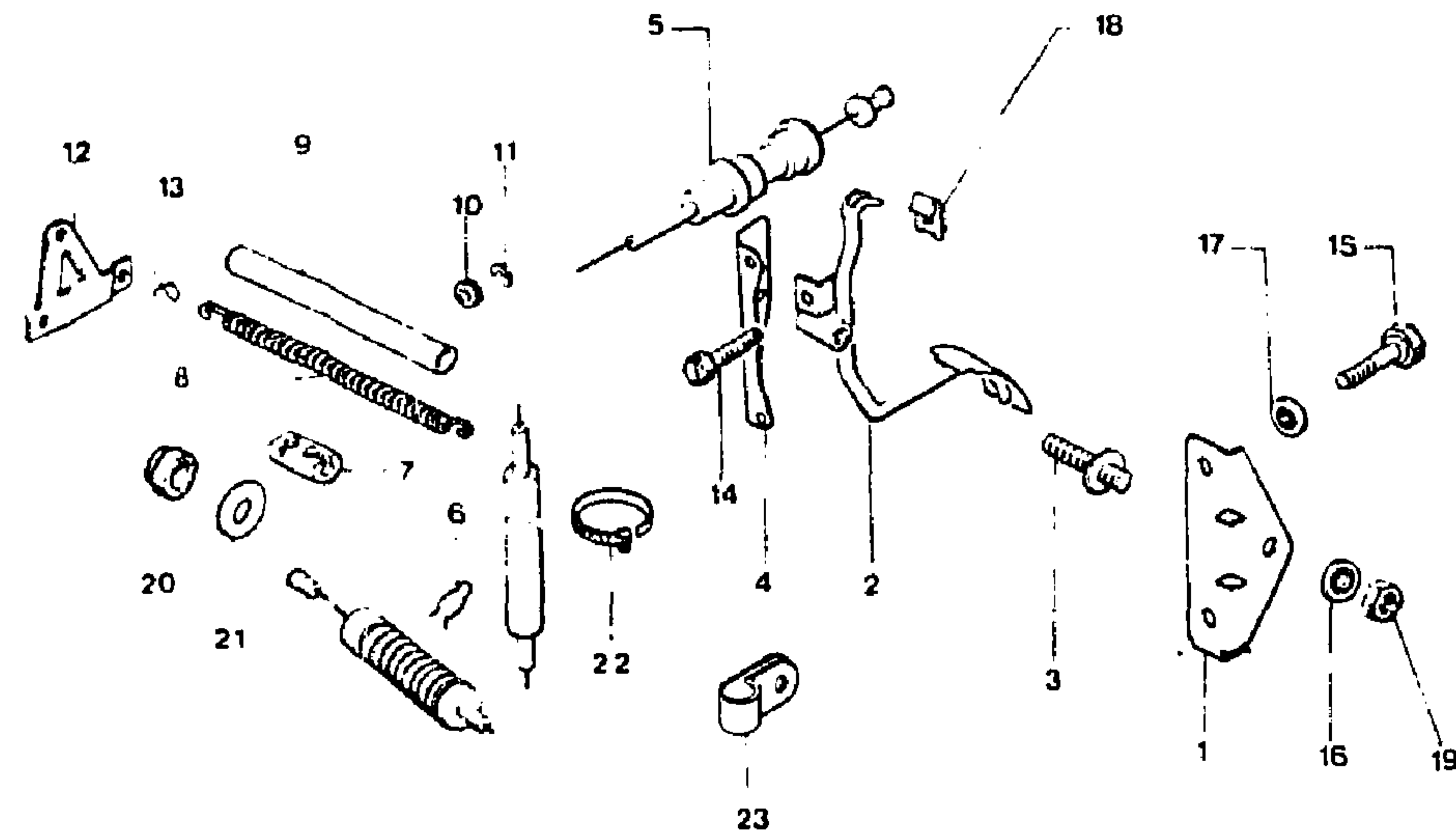


17	2MA	75 471 475	1	8 x 15 x 0,5	RONDELE DE FRICTION REIBSCHEIBE FRICTION WASHER ARANDELA DE FRICCION RONDELLA DI FRIZIONE
18	2MA	26 205 369	1	INT B - E 0,6	CIRCLIPS RING CIRCLIP ANILLO ARRESTO
19	2MA	95 572 337	1		TIGE DE CAPSULE JETAETIGUNGSSTANGE CONTROL ROD VARILLA DE MANDO ASTA DI COMANDO
20	2MA	95 572 015	1		OUILLET COTÉ CAPSULE OESE GROMMET OJETE OCCHIELLO
21	2MA	95 537 904	1		ÉTRIER DE TIGE STANGENLASCHE ROD CLAMP ESTRIBO DE VARILLA STAFFA PER ASTA
22	2MA	95 495 185	1	10 - LON 480	CABLE COTÉ PÉDALIER KABEL, PEDALSEITE CABLE, PEDAL SIDE CABLE, LADO PEDAL CAVO, LATO PEDAGLIERA
23	2MA	95 495 186 RP 95 495 185 95 495 187	1	20	-
23	2MA	95 495 188 RP 95 495 187 95 495 732 - NFP 95 606 546	1	10 - LON 1500	CABLE COTÉ PAVILLON KABEL D-KLAPPENSEITE CABLE, THROTTLE SIDE CABLE LADO MARIPOSA CABLE LATO FARFALLA
23	2MA	95 495 188 RP 95 495 187 95 495 732 - NFP 95 606 546	1	20	-
23	2MA	95 606 546	1	LON 1206 - DI 2,5 L LON 1500 2,5 L IE TURBO	-
24	2MA	95 570 473	1		PROTECTEUR DE RÉGULATEUR REGULATOR ABSCHIRMUNG REGULATOR SCREEN PROTECTOR REGULADOR PROTETTORE REGOLATORE
15	2MA	95 577 082	1		PIÈCES SPÉCIALES SPEZIALTEILE SPECIAL PARTS PIEZAS ESPECIALES PEZZI SPECIALI
16	2MA	95 577 083	1	7/83	CABLE, COTÉ PÉDALIER KABEL, PEDALSEITE CABLE, PEDAL SIDE CABLE LADO MARIPOSA CAVO LATO FARFALLA
	2MA	95 583 134	1	7/83	-

I	NUMEROS	K	2,35 L - IE 2,5 L - IE DI 2,5 L DI 2,5 L TURBO	DESIGNATIONS
15	2MA 95 577 082	1		POULIE ASSEMBLÉE GESAMTTEILE R.-SCHEIBE PULLEY ASSY POLEA UNIDA PULEGGIA ASSIEMATA
16	2MA 95 577 083	1	7/83	RENOVI ASSEMBLÉ UEBERTRAGUNGSSTUECK RELAY ASSY REENVIO UNIDO RINVIO ASSIEMATO
	2MA 95 583 134	1	7/83	-

2193
2-142-40
C-02 ↓

COMMANDE D'ACCÉLÉRATEUR «POMPE ROTO-DIESEL»
GASPEDAL
ACCELERATOR CONTROL
MANDO DE ACELERADOR
COMANDO DELL'ACCELERATORE



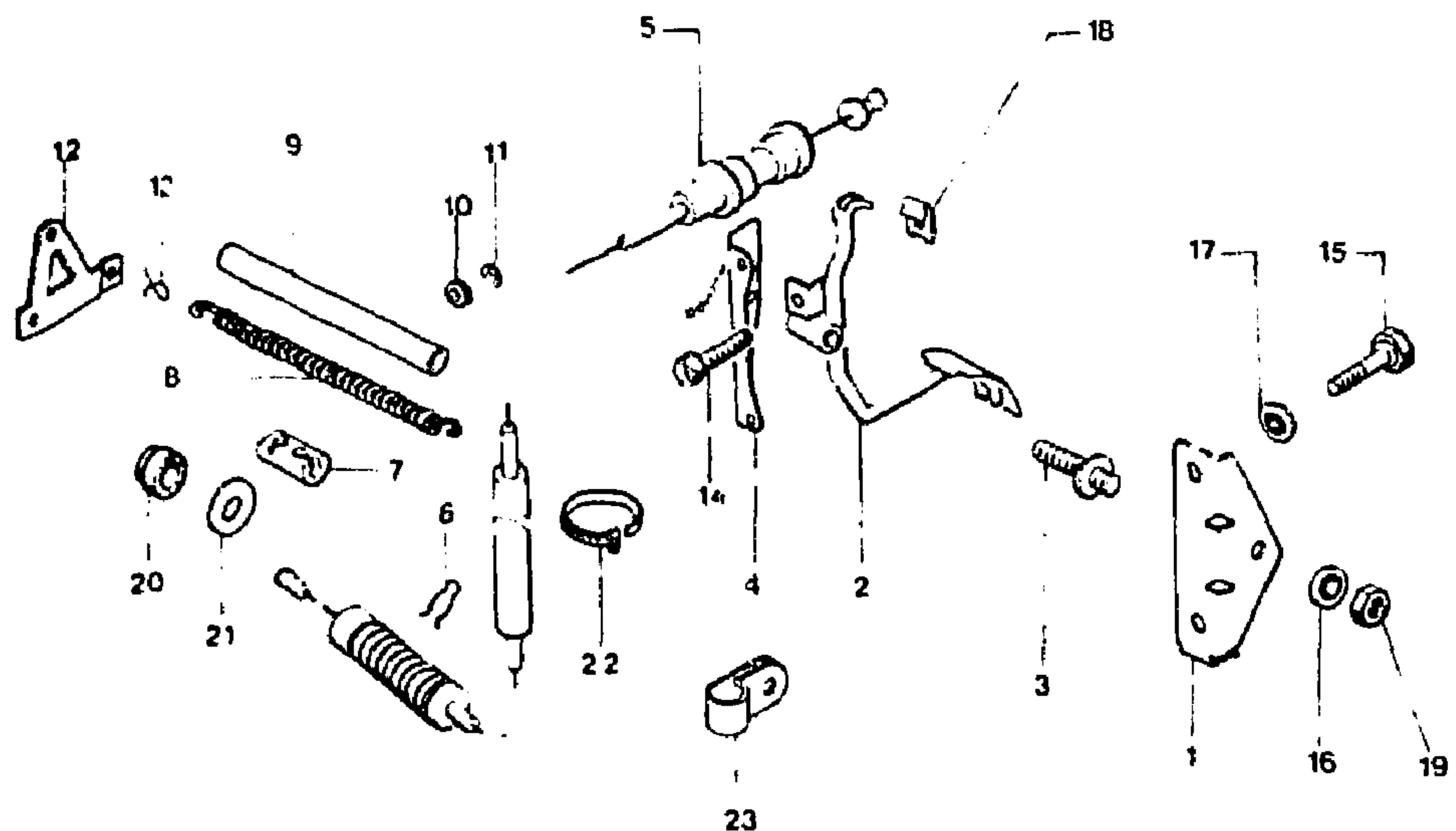
110

2 142 40

1	NUMEROS	K	DI 2.5 L	DESIGNATIONS
1	2MA 75 516 775	1		SUPPORT TRAEGER BRACKET SOPORTE SUPPORTO
2	2MA 75 516 771	1	▶ 11/81	PÉDALE PEDAL PEDAL PEDAL PEDALE
	2MA 95 576 877 RP 75 516 771	1	11/81 ▶	-

3	2MA 5 477 019	1		AXE ACHSE SPINDLE EJE PERNO ÉQUERRE WINKEL SQUARE ESCUADRA SQUADRA
4	2MA 75 529 042	1		CABLE COMPLET KOMPLETTE KABEL COMPLETE CABLE CABLE COMPLETO CAVO COMPLETO
5	2MA 75 497 623	1	10 - LON 988 ▶ 7/83	-
	2MA 75 492 624 RP 75 492 623	1	20 - LON 988 ▶ 7/83	-
	2MA 95 495 730	1	LON 1110 7/83 ▶	-
6	2MA 79 03 066 995	1		ÉPINGLE HALTESPANGE CLIP HORQUILLA FORCELLINA
7	2MA 5 475 161	1		EMBOUT DE CABLE ENDSTUECK F. KABEL CABLE END-PIECE TERMINAL TERMINALE
8	2MA 75 514 904	1	▶ 7/83	RESSORT DE RAPPEL RUECKZUGFEDER RETURN SPRING MUELLE DE RETROCESO MOLLA DI RICHIAMO
9	2MA 95 558 682 2MA 26 236 039 RP 79 20 021 012	1	7/83 ▶ φ INT 12 - LON 150 ▶ 7/83	- GAINÉ HUELLE SHEATH VAINA GUAINA
	2MA 95 558 681	1	φ INT 15 - LON 110 ▶ 7/83	-
10	2MA 75 412 046	1		BARILLET EINHAENGSTUECK TRUNNION BARRILETE BARILETTE
11	2MA 79 03 066 996	1		ANNEAU HALTERING STOP RING ANILLO ARRESTO ELASTICO
12	2MA 75 516 776	1	▶ 7/83	PATTE EINHAENGLASCHE HOOKING TAB PATA STAFFA
13	2MA 95 582 086 2AA 75 420 121	1	7/83 ▶	- ATTACHE HALTESTUECK FASTENER SUJETADOR ATTACCO

2193 COMMANDE D'ACCÉLÉRATEUR «POMPE ROTO-DIESEL» (Suite)
 2-142-40 GASPEDAL (Forts.)
 C-01 → ACCELERATOR CONTROL (Cont.)
 MANDO DE ACELERADOR (Cont.)
 COMANDO DELL'ACCELERATORE (Cont.)



2193

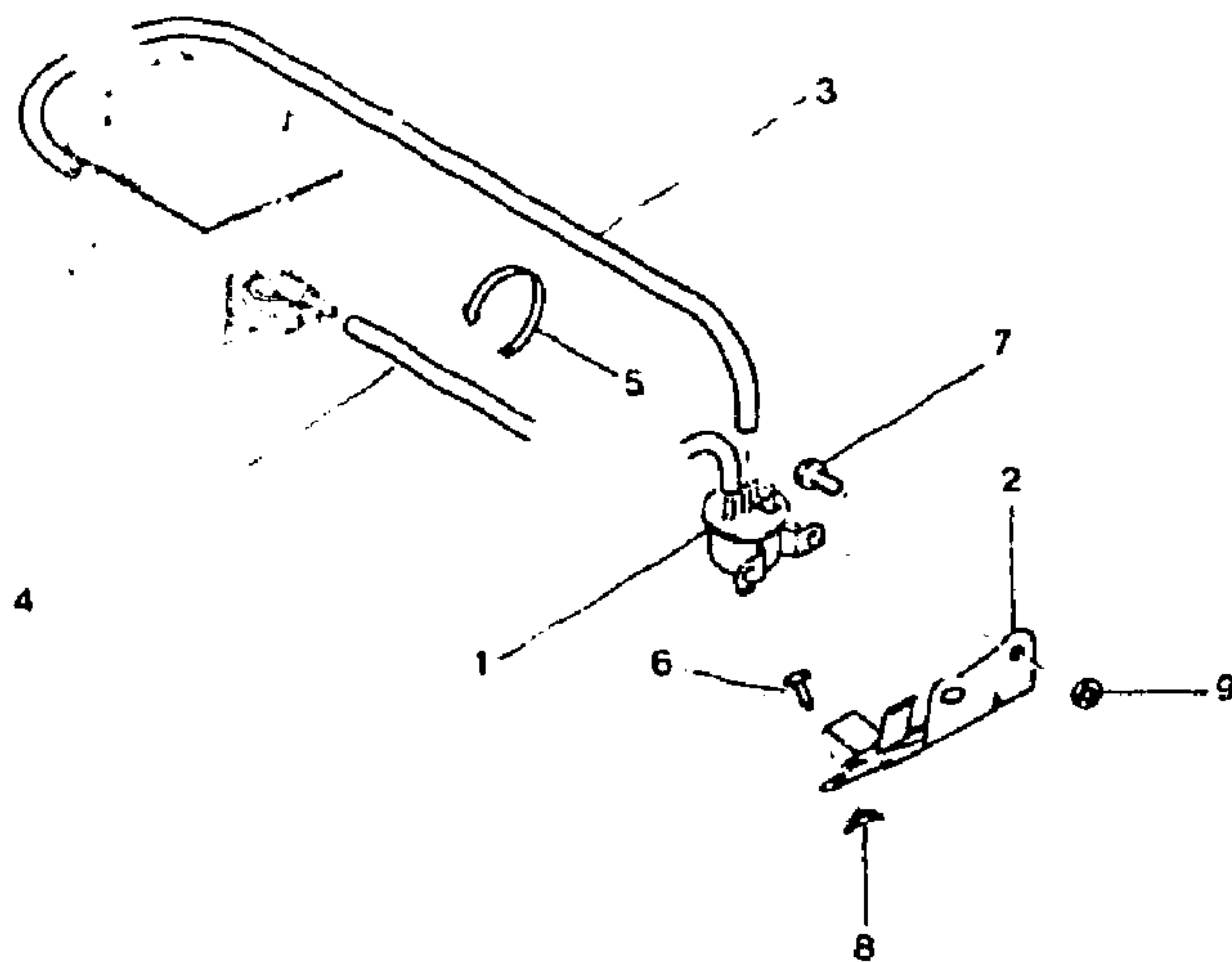
2 142 40

1	NUMEROS	K	DI - 2,5 L	DESIGNATIONS
14	2MA 26 211 729	1	TH 5 x 25	VIS SCHRAUBE SCREW TORNILLO VITE
15	9MA 77 03 001 164 RP 79 03 001 623	1	TH 8 x 30	-
16	9MA 77 03 001 333 9FT 22 906 019 - NFP	1	TH 8 x 20 - NFP 9,2 x 20,25 x 1,6	- RONDELLE SCHEIBE WASHER ARANDELA RONDELLA
17	9FT 22 907 019 - NFP	2	CO 8	

18	2MA 26 158 999	1	CLIP 5	ÉCROU MUTTER NUT TUERCA DADO
19	9GX 25 223 009 RP 25 223 019	1	HE 9 x 1,25	-
20	2XB 79 03 073 103	1		BAGUE HUELSE BUSH ANILLO BOCCOLA
21	2XB 77 03 053 103 RP 26 192 809	1	14 x 33 x 4	RONDELLE SCHEIBE WASHER ARANDELA RONDELLA
22	5MA 26 141 679 RP 79 03 085 044	2	LON 165	COLLIER MAINTIEN CABLE HALTESCHELLE F. ZUG SECURING STRAP F. CABLE COLLAR SUJECION DE CABLE FASCETTA FISSAGGIO CAVO
23	6RB 5 412 282 RP 95 412 282	1		PATTE LASCHE BRACKET PATA STAFFA
			DAD	PIECES SPÉCIALES SPEZIALTEILE SPECIAL PARTS PIEZAS ESPECIALES PEZZI SPECIALI
1	2MA 5 470 325	1	NFP	SUPPORT TRAEGER BRACKET SOPORTE SUPPORTO
2	2MA 5 470 321	1		11/81 PÉDALE PEDAL PEDAL PEDAL PEDALE
	2MA 5 576 876 RP 5 470 321	1		11,81 ▶
3	2MA 5 470 327	1	LON 22 9 - NFP 9 x 1,25	AXE ACHSE SPINDLE EJE PERNO
	3MA 26 142 149 RP 79 03 085 034	1	LON 77	COLLIER MAINTIEN CABLE HALTESCHELLE F. ZUG SECURING STRAP F. CABLE COLLAR SUJECION DE CABLE FASCETTA FISSAGGIO CAVO
3	2MA 95 496 245	1	LON 1258 - TURBO	CABLE COMPLET KOMPLETE KABEL COMPLETE CABLE CABLE COMPLETO CAVO COMPLETO

2193
2-142-60
D-01 ↑

COMMANDE DE CORRECTION DU RALENTI
LEERLAUFKORREKTURANLAGE
IDLING CORRECTION CONTROL
MANDO DE CORRECCION DE RALENTI
COMANDO DI CORREZIONE DEL MINIMO



.192

2.142.60

QTY	REF	DESIGNATION	QTY	UNIT	DESCRIPTION
3	6M \	26 235 349 . NFP	1		φ INT 3,5 LON 100 TUBE ROHR PIPE TUBO TUBO
4	2MA	26 236 209 RP 26 238 359 . NFP	1		φ 3,5 LON 410 -
5	4MA	26 142 169	1		LON 80 COLLIER DE MAINTIEN HALTESCHELLE FASTENING STRAP COLLAR DE SUJECION FASCETTA
6	9MA	77 03 001 333 NFP	2		TH 8 x 20 VIS SCHRAUBE SCREW TORNILLO VITE
7	9TT	23 680 319 RP 79 03 201 138	2		TH 6 x 14 -
8	2MA	26 159 819 . NFP	2		HE 8 x 1,25 ÉCROU MUTTER NUT TUERCA DADO
9	2VD	79 03 032 009 RP 25 260 019	2		HE 6 x 1,00 -

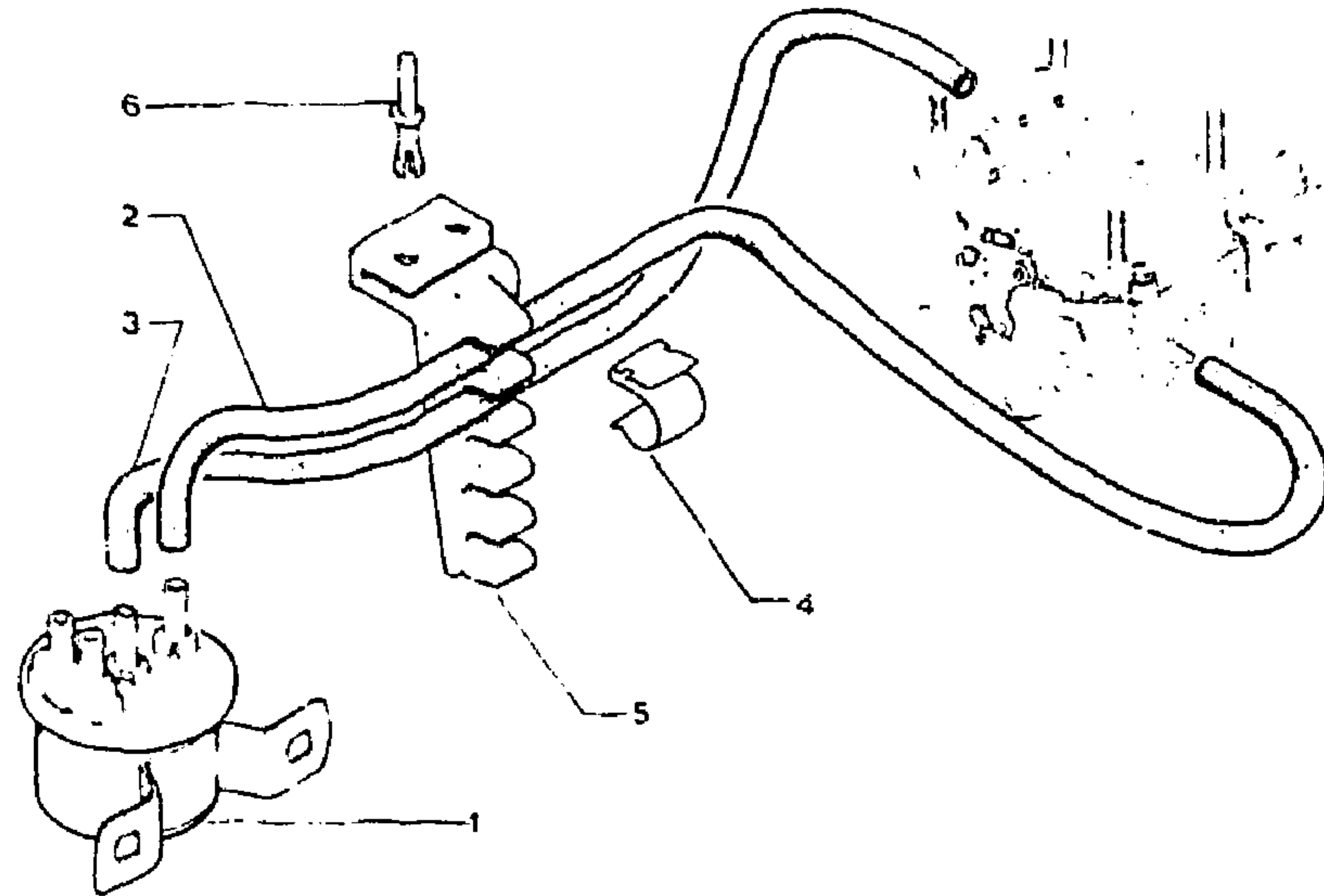
QTY	REF	NUMEROS	K	DESIGNATIONS
				CLIMAT 2,35 L - CARBU - (GB) GE - (CH) (S) ▶10/82
1	2MA	95 566 902	1	ÉLECTRO-VANNE ELEKTROSCHIEBER ELECTRICAL VALVE ELECTRO-VALVULA ELETTRO-VALVOLA
2	2MA	5 483 059 . NFP	1	SUPPORT D'ÉLECTRO-VANNE TRAEGER F. ELEKTROSCHIEBER ELECTRICAL VALVE BRACKET SOPORTE ELECTRO-VALVULA SUPPORTO ELETTRO-VALVOLA

2193

COMMANDE DE CORRECTION DU RALENTI
LEERLAUFKORREKTURANLAGE
IDLING CORRECTION CONTROL
MANDO DE CORRECCION DE RALENTI
COMANDO DI CORREZIONE DEL MINIMO

2-142-61

D-02 ↑



.197

2.142-61

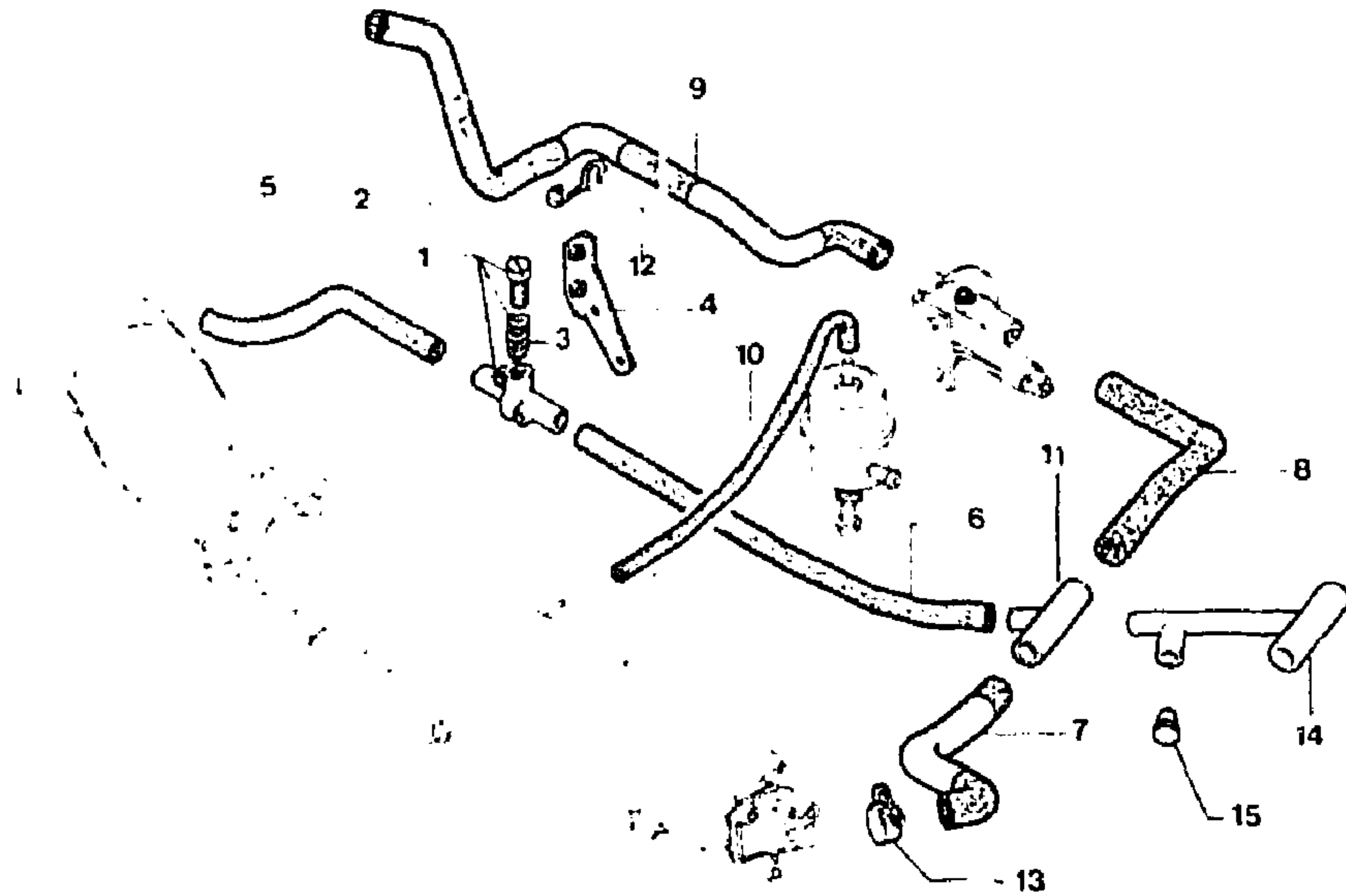
4	6MA	26 197 999	1
5	2MA	95 544 060	1
6	2MA	95 546 394 RP 79 03 072 164	2

AGRAFE
 KLAMMER
 CLIP
 GRAFA
 GRAFFETTA
 SUPPORT 5 VOIES
 HALTER (5 DURCHJAENGE)
 BRACKET (5 WAYS)
 SOPORTE 2 VIAS
 SUPPORTO A 2 VIE
 RIVET
 NIET
 RIVET
 REMACHE
 RIVETTO

I	NUMEROS		K	«X» 2 L CLIMAT	DESIGNATIONS
1	2MA	95 566 902	1		ELECTRO-VANNE ELECTROVENTIL ELECTRO-VALVE ELECTRO-VALVULA ELETTO-VALVOLA
2	2VD	71 93 861 512 RP 94 05 953 068	1	φ INT 2,5 - LON 320 RM 79 10 245 889	TUBE ROHR PIPE TUBO TUBO
3	2MA	91 500 292 RP 94 05 953 068	1	φ INT 3,5 - LON 660	-

2193
2-142-70
D-03 ↑

CIRCUIT D'AIR DE RALENTI ET DEPRESSION
LEERLAUF-LUFTANLAGE UND UNTERDRUCKANLAGE
IDLING AIR AND SUCTION CIRCUIT
CIRCUITO DE AIRE DE RALENTI Y DE DEPRESION
CIRCUITO ARIA DEL MINIMO E DI DEPRESSIONE



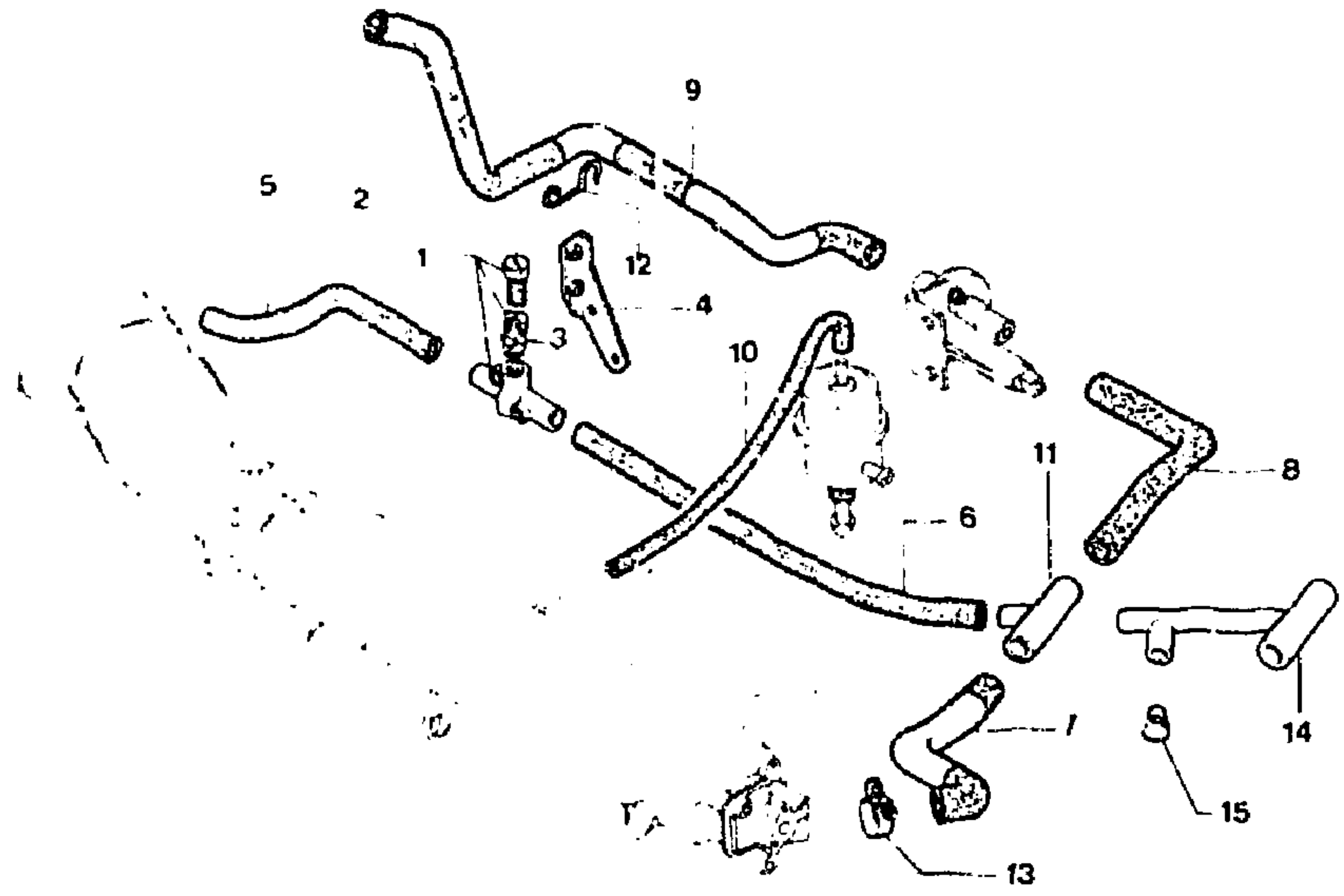
2192

2-142 70

I	NUMEROS	K	- 2,35 L IE - 2,5 L IE RVM	DESIGNATIONS
1	2MA 75 522 959 RP 95 604 403 DE01-95 597 419 1-75 517 543	1		BOITIER RALENTI COMPLET KOMPL. LEERLAUFGEHAEUSE COMPLETE IDLING CASING CAJA DE RALENTI COMPLETA SCATOLA DEL MINIMO COMPLETA
2	2MA 75 517 244	1	TCF φ 12 x 1,25 NFP LON 37 ▶ 3/84	VIS DE RALENTI LEERLAUF-EINSTELLSCHRAUBE IDLING SCREW, TORNILLO DE RALENTI VITE DEL MINIMO
	2MA 95 597 419	1	φ 12 x 1,25 LON 40 ▶ 3/84	

2MA	75 517 543			RESSORT FEDER SPRING MUELLE MOLLA PATTE SUPPORT HALTELASCHE SUPPORT BRACKET PATA SOPORTE STAFFA SUPPORTO TUBE ROHR PIPE TUBO TUBO
4	2MA	5 486 071	1	
5	2MA	5 486 069	1	φ 13,7 - 2,35 L
6	2MA	95 600 432	1	φ INT 13 - 2,5 L
	2MA	26 236 229	1	φ INT 13-LON 300- 2,35 L
	2MA	26 236 599	1	φ INT 12-LON90-2,5 L
	RP	26 236 229		
7	2MA	5 486 082	1	φ INT 16,5
8	2MA	5 486 078	1	2 φ INT 13,7 - 17,7
9	2MA	5 436 080	1	2 φ INT 13 - 15 - 2,35 L
	2MA	95 600 434	1	2,5 L
10	2MA	73 05 026 911	1	φ INT 4
11	2MA	5 486 087	1	1 φ INT 14,5 - 2,35 L 2 φ EXT 18
12	2MA	5 506 237	1	ENT 56
13	6MA	2 141 279 RP RV 000017	1	φ 23
14	2MA	5 506 551 RP 95 605 740	1	2,5 L
15	7VD	79 03 074 073	1	φ 13 - 2,5 L
				RACCORD 3 VOIES DREIWEGERVERBINDUNG THREE-WAY UNION RACOR DE 3 BOCAS RACCORDO A 3 VIE PATTE TUBE COMMANDE LASCHE F. BETAETIGUNGSROHR LUG F. CONTROL PIPE PATA DEL TUBO DE MANDO STAFFA PER TUBO COMANDO COLLIER SCHELLE COLLAR COLLAR COLLARE RACCORD 4 VOIES 4-WEGERVERBINDUNG 4-WAY UNION RACOR DE 4 BOCAS RACCORDO A 4 VIE BOUCHON STOPFEN PLUG TAPON TAPPO

2193 CIRCUIT D'AIR DE RALENTI ET DÉPRESSION (Suite)
 LEERLAUF-LUFTANLAGE UND UNTERDRUCKANLAGE (Forts.)
 2-142-70 IDLING AIR AND SUCTION CIRCUIT (Cont.)
 D-04 ↑ CIRCUITO DE AIRE DE RALENTI Y DE DEPRESION (Cont.)
 CIRCUITO ARIA DEL MINIMO E DI DEPRESSIONE (Cont.)



I	NUMEROS	K	DESIGNATIONS
		- 2,35 L - IE - 2,5 L - IE BVM	
2MA	95 495 080	1	(CH) (S) BVM 2,35 L IE 10/82 ▶ 2,5 L IE (CH) 2/84 ▶ 2,5 L IE (S) 2755 ▶ PIECES SPÉCIALES SPEZIALTEILE SPECIAL PARTS PIEZAS ESPECIALES PEZZI SPECIALI VALVE DE DÉCÉLÉRATION VERLANGSAMUNGSVENTIL SLOWING DOWN VALVE VALVULA DE DECELERACION VALVOLA DI DECELERAZIONE

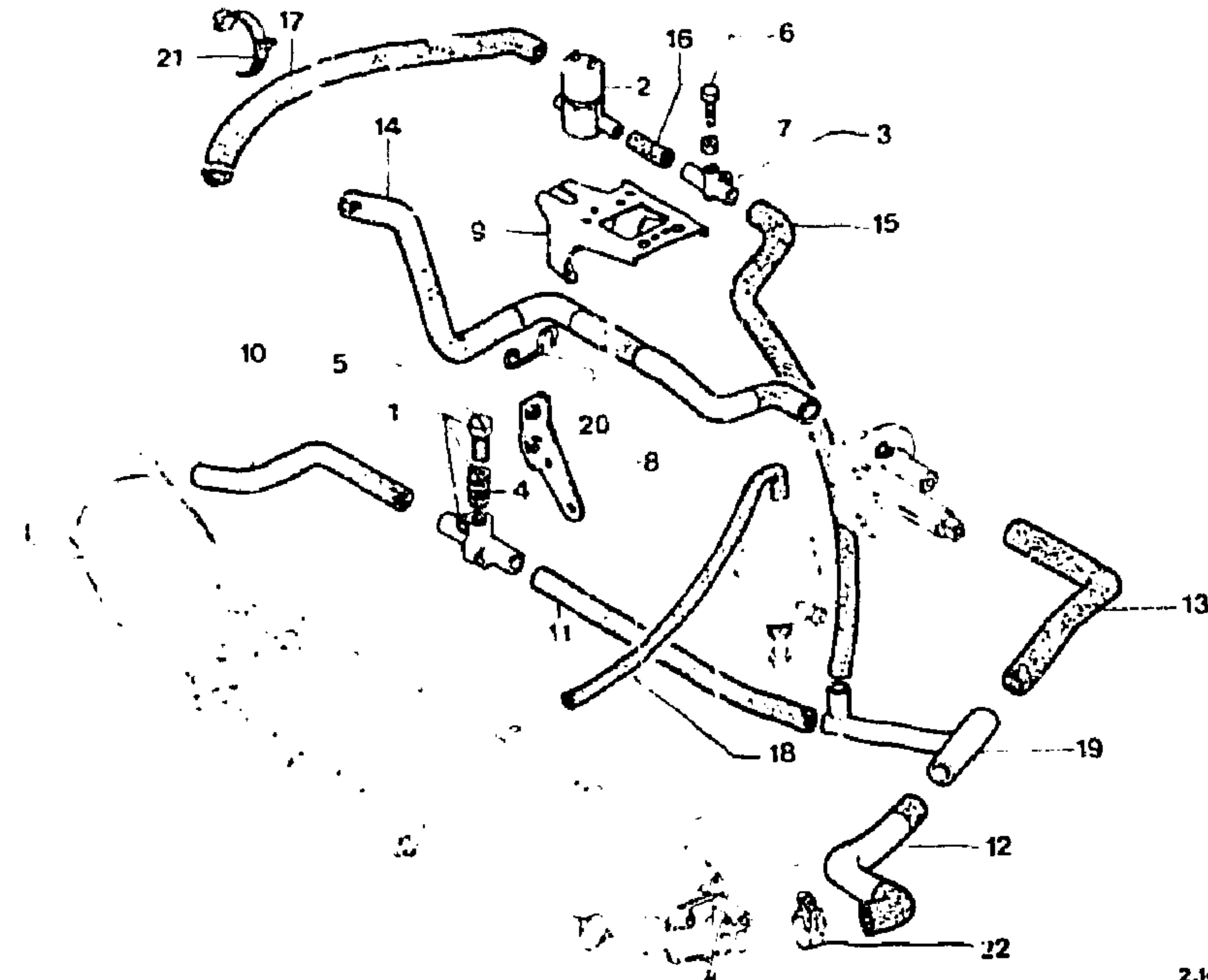
2MA	95 570 270	1		SUPPORT DE VALVE VENTILHALTER VALVE BRACKET SOPORTE DE VALVULA SUPPORTO VALVOLA RACCORD 4 VOIES VIERWEIERVERBINDUNG FOUR WAY UNION RACOR DE 4 BOCAS RACCORDO A 4 VIE RACCORD 3 VOIES DREIWEGERBINDUNG THREE-WAY UNION RACOR DE 3 BOCAS RACCORDO A 3 VIE TUBE ENTRE : ROHR ZWISCHEN : PIPE BETWEEN : TUBO ENTRE : TUBO FRA :
2MA	5 506 551 RP 95 605 740	1	2φ EXT 18 1φ EXT 14 1φ EXT 13	
6GX	5 416 495	3		
2MA	95 583 403 .NFP	1	LON 500	- VALVE A DÉBITMETRE - VENTIL UND MENGENMESSER - VALVE AND FLOW METER - VALVULA Y MEDIDOR CAUDAL - VALVOLA E MISURAT. ERROG. - VALVE A RACCORD 4 VOIES - VENTIL UND 4-WEGERB. - VALVE AND 4-WAY UNION - VALVULA Y RACOR 4 BOCAS - VALVOLA E RACCORDO 4 VIE - VALVE A RACCORD 3 VOIES - VENTIL UND 3-WEGERB. - VALVE AND 3-WAY UNION - VALVULA Y RACOR 3 BOCAS - VALVOLA E RACCORDO 3 VIE - 3 VOIES A ECONOSCOPE - 3 W-VERB. UND DEKONOMETER - 3-W. UNION AND ECONOSCOPE - 3 BOCAS Y ECONOSCOPIO - 3 VIE E ECONOSCOPIO - VANNE ANTI-EXPLOSION A 3 V. - KNALL SCHUTZ VENTIL - ANTIBURST VALVE - VALVULA ANTIEXPLOSION - VALVOLA ANTIESPLOSIONE - RACCORD 3 VOIES - 3-WEGERBINDUNGEN - 3-WAY UNIONS - RACORES DE 3 BOCAS - RACCORDI A 3 VIE
2MA	95 583 404	1	LON 360	
2GY	79 10 021 589 RP 94 05 953 068	1	LON 55	
2MA	79 10 034 808 RP 94 05 953 068	1		
2MA	95 583 402	1		
2MA	79 10 021 696 RP 94 05 953 068	1		
2VD	79 10 013 309	1	LON 130	

2193

CIRCUIT D'AIR DE RALENTI ET DÉPRESSION
LEERLAUF-LUFTANLAGE UND UNTERDRUCKANLAGE
IDLING AIR AND SUCTION CIRCUIT
CIRCUITO DE AIRE DE RALENTI Y DE DEPRESSION
CIRCUITO ARIA DEL MINIMO E DI DEPRESSIONE

2-142-71

D-05 ↑



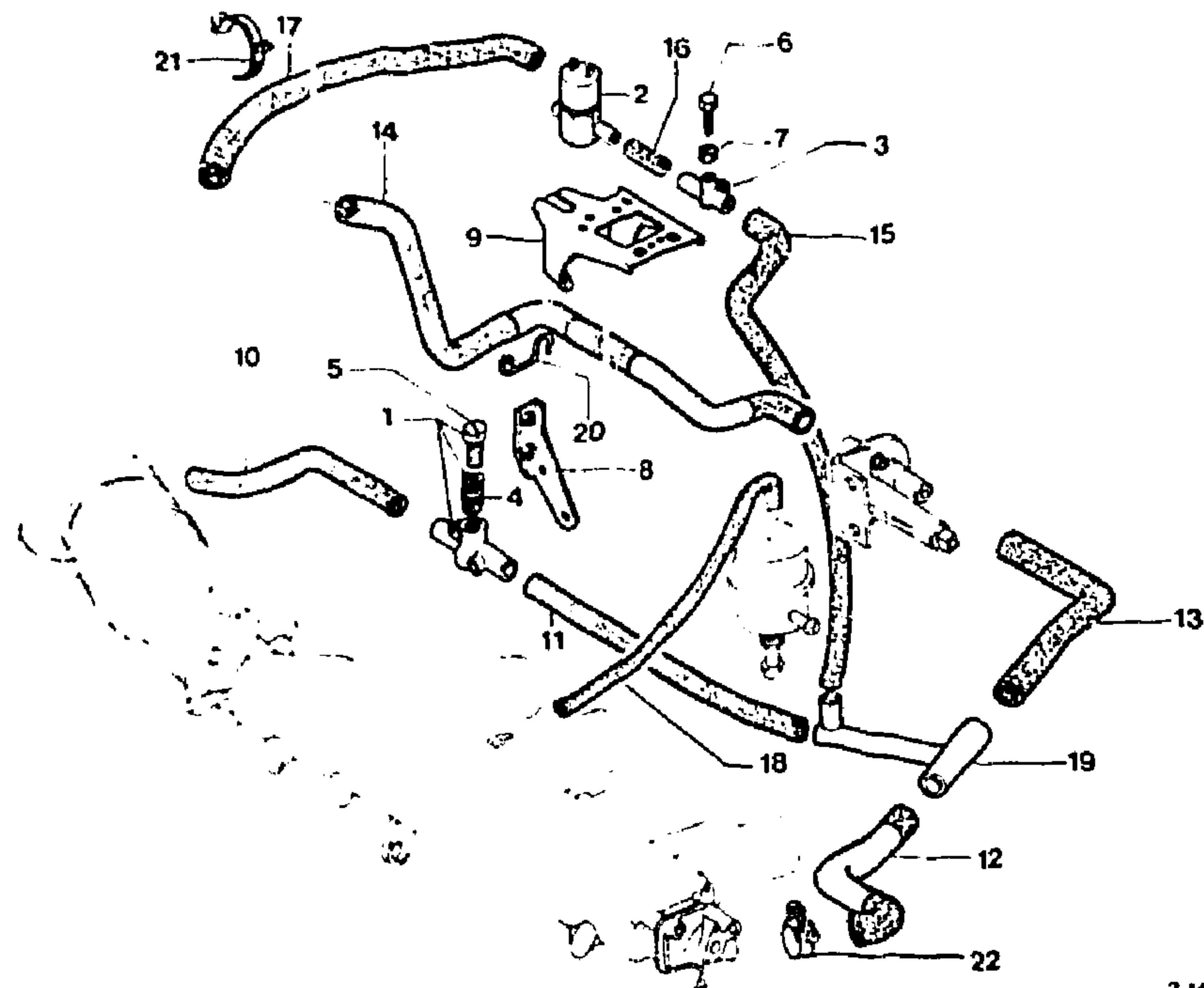
02 91

2192

2.142.71

1	NUMEROS	K	2,35 L - IF 2,5 L - IE CLIMAT BV AUTO	DESIGNATIONS
1	2MA 75 522 959 RP 95 604 403 DE01 95 597 419 75 517 543	1		BOITIER RALENTI COMPLET KOMPL. LEERLAUFGEHAEUSE COMPLETE IDLING CASING CAJA RALENTI COMPLETA SCATOLA DEL MINIMO COMPLETA
2	2MA 95 495 087	1	9/82 ▶ RMP 75 491 590	ELECTRO-VANNE ELEKTROSCHIEBER ELECTRIC-VALVE ELECTRO-VALVULA ELETTR-VALVOLA
3	2MA 5 500 558	1		BOITIER CORRECTEUR RALENTI GEHAEUSE F. LEERLAUFKORR. IDLING CORRECTOR CASING CAJA CORRECC. RALENTI SCATOLA CORRETTORE MINIMO
4	2MA 75 517 543			RESSORT FEDER SPRING MUELLE MOLLA
5	2MA 75 517 244	1		TCF 12 x 1,25 - NFP LON 37 ▶ 3/84
6	2MA 24 412 019	1		12 x 1,25 LON 40 ▶ 3/84
7	9MA 25 242 009 RP 89 03 232 017	1		TH 8 x 1,25 - 28 - NFP 8 x 1,25
8	2MA 5 486 071	1		ECROU MUTTER NUT TUERCA DADO PATTE SUPPORT BOITIER HALTELASCHE F. GEHAEUSE SUPPORT BRACKET F. CASING PATA SOPORTE DE CAJA- STAFFA SUPPORTO SCATOLA
9	2MA 5 507 247	1		SUPPORT TRAEGER BRACKET SOPORTE SUPPORTO
10	2MA 5 486 069	1		INT 13,7 - 2,35 L TUBE ROHR PIPE TUBO TUBO
11	2MA 2MA 95 600 432 26 236 599 RP 26 236 229	1		∅ INT 2,5 L
12	2MA 5 486 062	1		∅ INT 12 - LON 80
13	2MA 5 486 078	1		∅ INT 16,5
14	2MA 5 486 080	1		2 ∅ INT 13,7 - 17,7
15	2MA 95 600 434 26 236 609 RP 26 236 619	1		2 ∅ INT 13 - 15 - 2,35 L
16	2MA 26 236 569 HP 79 05 026 890	1		2,5 L
17	2MA 26 236 619	1		2 ∅ INT 9 - 12 - LON 350
18	2MA 79 05 026 911	1		2 ∅ INT 9 - LON 40
19	2MA 5 506 551 RP 95 605 740	1		2 ∅ INT 9 - 12 - LON 420
20	2MA 5 506 237	1		∅ INT 4
21	6MA 26 141 629	1		2 ∅ EXT 18 1 ∅ EXT 14 1 ∅ EXT 13
22	6MA 26 141 279 RP SRV 000 017	1		RACCORD 4 VOIES VIERWEGVERBINDUNG FOUR WAY UNION HACOR DE 4 BOCAS RACCORDO A 4 VIE
				PATTE LASCHE BRACKET PATA STAFFA COLLIER SCHELLE COLLAR COLLAR FASCETTA

2193 CIRCUIT D'AIR DE RALENTI ET DÉPRESSION (Suite)
 LEERLAUF-LUFTANLAGE UND UNTERDRUCKANLAGE (Forts.)
 2-142-71 IDLING AIR AND SUCTION CIRCUIT (Cont.)
 D-06↑ CIRCUITO DE AIRE DE RALENTI Y DE DEPRESION (Cont.)
 CIRCUITO ARIA DEL MINIMO E DI DEPRESSIONE (Cont.)



2192

2-142-71

I	NUMEROS	K	2,35 L - IE 2,5 L - IE CLIMAT BV AUTO	DESIGNATIONS
	2MA 95 495 080	1	(CH) (S) 2,35 L BVM 19/82 ▶ 2,5 L IE (CH) 2/84 ▶ 2,5 L IE (S) 2755 ▶	PIECES SPÉCIALES SPEZIALTEILE SPECIAL PARTS PIEZAS ESPECIALES PEZZI SPECIALI VALVE DE DÉCÉLÉRATION VERLANGSAMUNGSVENTIL SLOWING DOWN VALVE VALVULA DE DECCELERACION VALVOLA DI DECELERAZIONE

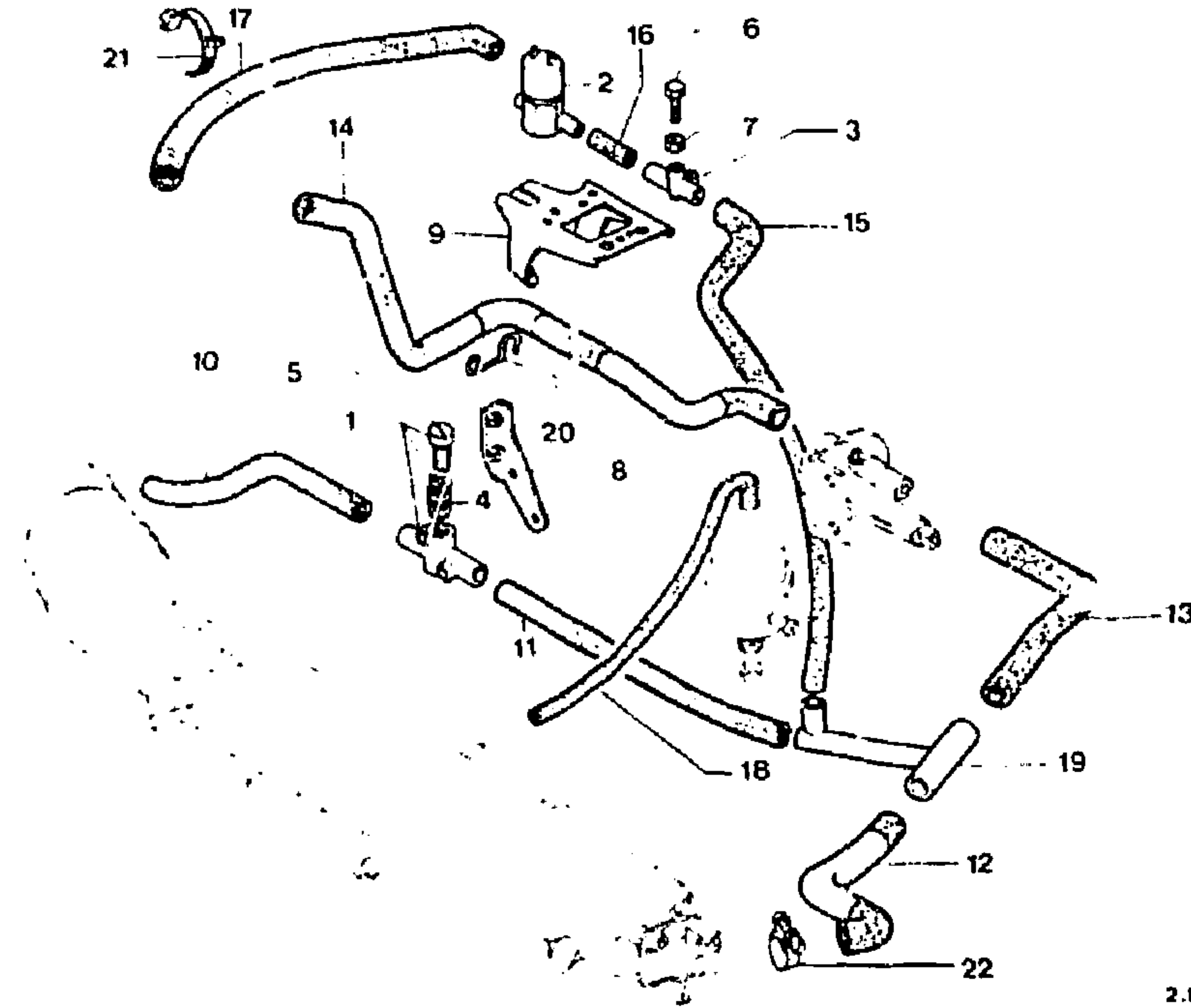
2MA	95 570 270	1		SUPPORT DE VALVE VENTILHALTER VALVE BRACKET SOPORTE DE VALVULA SUPPORTO VALVOLA
2MA	95 570 658	2		RACCORD 3 VOIES DREIWEGERVERBINDUNG THREE-WAY UNION RACOR DE 3 BOCAS RACCORDO A 3 VIE
2MA	95 570 269	1		TUBE ENTRE : ROHR ZWISCHEN : PIPE BETWEEN : TUBO ENTRE : TUBO FRA :
2MA	95 570 655	1	LON 180	VALVE A RACCORD 3 VOIES - VENTIL UND 3-WEGERVERB. - VALVE AND 3-WAY UNION - VALVULA Y RACOR 3 BOCAS - VALVOLA E RACCORDO 3 VIE
2MA	95 570 268	1		3 VOIES A 4 VOIES - VERBINDUNGEN - UNIONS - RACORES - RACCORDI
2MA	95 570 653	1	LON 380	3 VOIES A VALVE - 3-WEGERVERB. UND VENTIL - 3-WAY UNION AND VALVE - 3 BOCAS Y VALVULA - 3 VIE E VALVOLA
2MA	95 570 656	1	LON 60	3 VOIES A DÉBITMETRE - 3-W. VERB. UND MENGENMESSER - 3 WAYS AND FLOW METER - 3 BOCAS Y MEDIDOR CAUDAL - 3 VIE E MISUR. ERROGAZ.
2MA	95 570 654	1	LON 150	3 VOIES A ÉLECTRO-VANNE - 3-WEGERVERB. UND VENTIL - 3-WAY UNION AND VALVE - 3 BOCAS Y VALVULA - 3 VIE E VALVOLA
2MA	95 583 402	1		3 V. A BOITIER CORRECTEUR - 3-WEGERVERB. UND GEHAEUSE - 3-WAY UNION AND HOUSING - 3 BOCAS Y CAJA - 3 VIE E SCATOLA
2MA	79 10 021 696 RP 94 05 953 068	1	LON 280	VANNE ANTI-EXPLOSION A 3 V. - KNALLSCHUTZ VENTIL - ANTIBURST VALVE - VALVULA ANTIEXPLOSION - VALVOLA ANTIESPLOSIONE
2GY	79 10 021 589 RP 94 05 953 068	1	LON 55	RACCORDS J VOIES - 3-WEGERVERBINDUNGEN - 3-WAY UNIONS - RACORES DE 3 BOCAS - RACCORDI A 3 VIE - VALVE A 3 VOIES - VENTIL UND 3 WEGERVERB. - VALVE AND 3 WAY UNION - VALVULA Y 3 BOCAS - VALVOLA E 3 VIE

2193 **CIRCUIT D'AIR DE RALENTI ET DÉPRESSION (Suite)**
LEERLAUF-LUFTANLAGE UND UNTERDRUCKANLAGE (Forts.)
2-142-71 IDLING AIR AND SUCTION CIRCUIT (Cont.)
D-07 ↑ CIRCUITO DE AIRE DE RALENTI Y DE DEPRESION (Cont.)
CIRCUITO ARIA DEL MINIMO E DI DEPRESSIONE (Cont.)

2MA 79 10 034 808
 RP 94 05 953 066

1 LON 265

- 3 VOIES A ECONOSCOPE
 - 3 W-VERB. UND OEKONOMETER
 - 3-W. UNION AND ECONOSCOPE
 - 3 BOCAS Y ECONOSCOPIO
 - 3 VIE E ECONOSCOPO



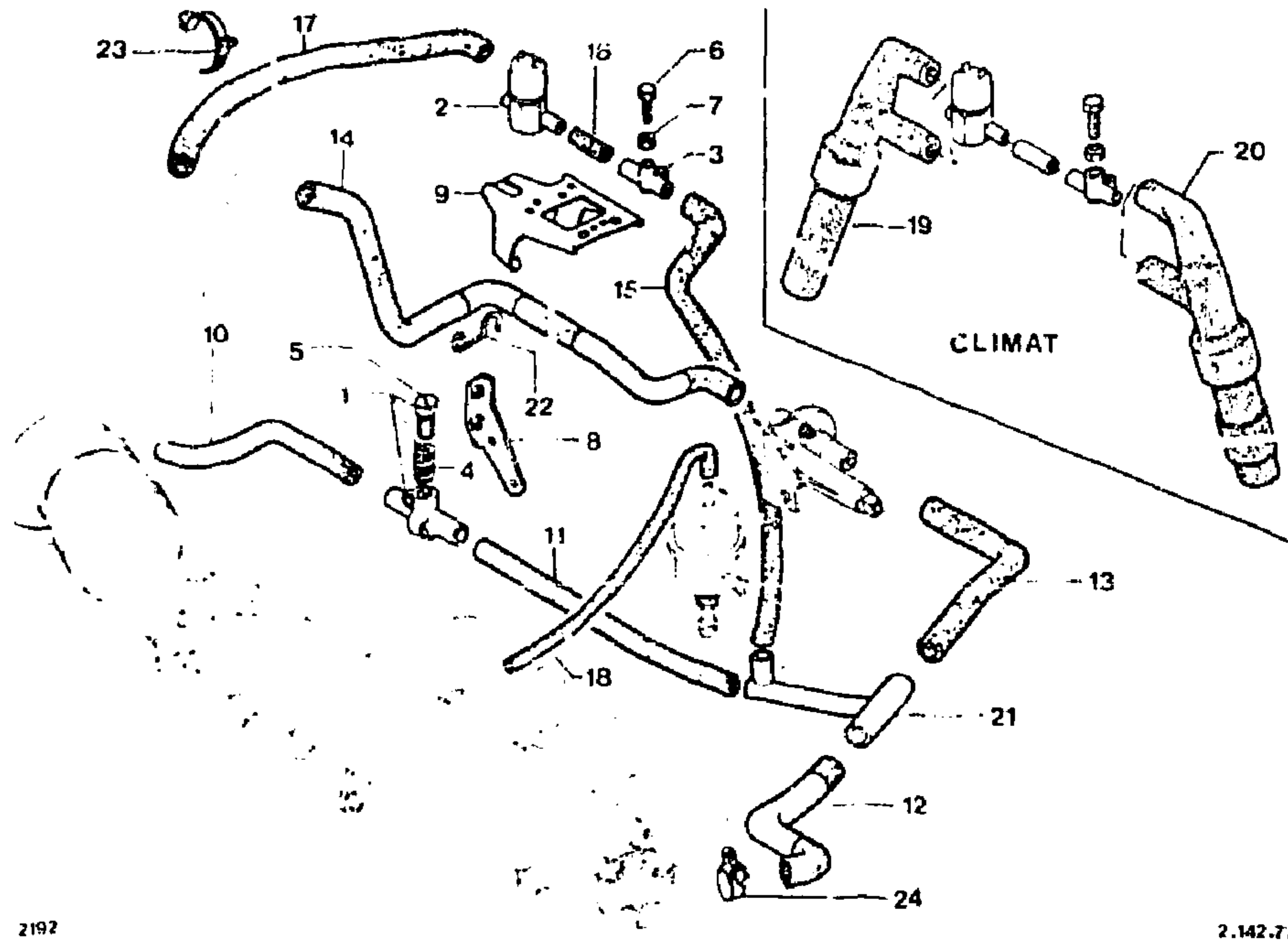
2192

2.142.71

	NUMEROS	K	2,35 L - IE 2,5 L - IE CLIMAT BV AUTO	DESIGNATIONS
ZVD	79 10 013 309	1	LON 130	TUBE ENTRE : (Suite) ROHRZWISCHEN (Forts.) PIPE BETWEEN (Cont.) TUBO ENTRE (Cont.) TUBO FRA (Cont.) - RACCORS 3 VOIES - 3-WEGEVERBINDUNGEN - 3-WAY UNIONS - RACORES DE 3 BOCAS - RACCORDI A 3 VIE

2193
2-142-72
D-08 ↑

CIRCUIT D'AIR DE RALENTI ET DÉPRESSION
LEERLAUF-LUFTANLAGE UND UNTERDRUCKANLAGE
IDLING AIR AND SUCTION CIRCUIT
CIRCUITO DE AIRE DE RALENTI Y DE DEPRESION
CIRCUITO ARIA DEL MINIMO E DI DEPRESSIONE



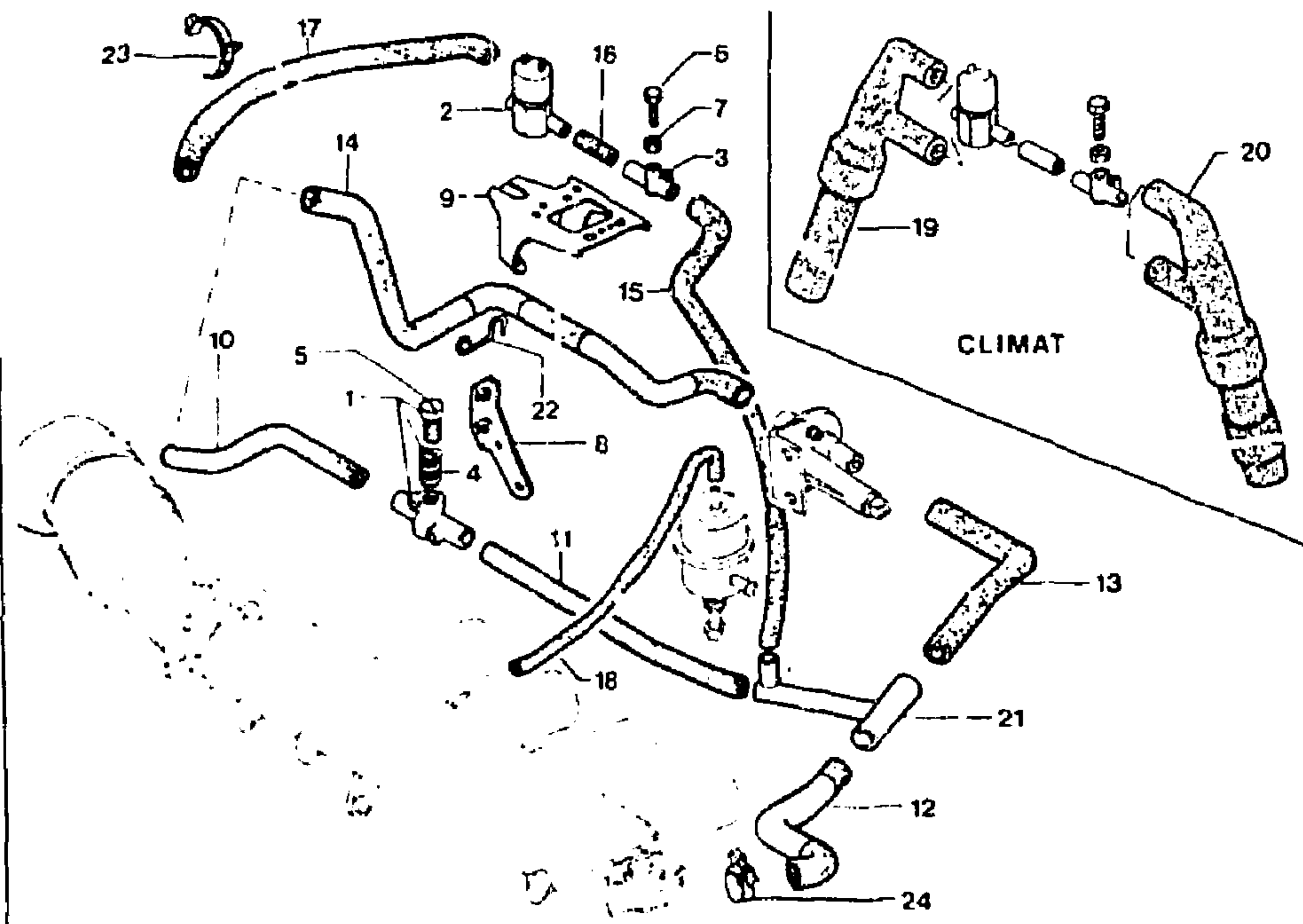
2192

2.142.72

1	NUMEROS	K	2,35 L - IE BV AUTO (CP) (S) 10/82 ▶	DESIGNATIONS
1	2MA 75 522 959 RP 95 604 403 DEO 1-75 517 543 1-95 597 419	1		BOITIER RALENTI COMPLET KOMPL. LEERLAUFGEHAEUSE COMPLETE IDLING CASING CAJA RALENTI COMPLETA SCATOLA DEL MINIMO COMPLETA
2	2MA 95 495 087	1 2	CLIMAT	ELECTRO-VANNE ELEKTROSCHIEBER ELECTRIC VALVE ELECTRO-VALVULA ELETTO-VALVOLA
3	2MA 5 506 558	1 2		BOITIER CORRECTEUR RALENTI GEHAEUSE F. LEERLAUFKORR. IDLING CORRECTOR CASING CAJA CORRECC. RALENTI SCATOLA CORRETTORE MINIMO
4	2MA 75 517 543	1		RESSORT FEDER SPRING MUELLE MOLLA
5	2MA 75 517 244	1		VIS RÉGLAGE EINSTELLSCHRAUBE ADJUSTING SCREW TORNILLO REGLAJE VITE REGOLAZIONE
6	2MA 95 597 419	1		φ 12 x 1,25 LON 40 3/84 ▶
7	2MA 24 412 019	1		TH 8 x 1,25 - 28 - NFP
8	9MA 25 242 009 RP 79 03 232 017	1 2		CLIMAT φ 8 x 1,25 CLIMAT
9	2MA 5 486 071	1		ÉCROU MUTTER NUT TUERCA DADO PATTE SUPPORT BOITIER HALTELASCHE F. GEHAEUSE SUPPORT BRACKET F. CASING PATA SOPORTE DE CAJA STAFFA SUPPORTO SCATOLA
10	2MA 5 507 247	1		SUPPORT TRAEGER BRACKET SOPORTE SUPPORTO
11	2MA 5 486 069	1		φ INT 13,7 TUBE TOHR PIPE TUBO TUBO
12	2MA 26 236 599 RP 26 236 229	1		φ INT 12 - LON 80
13	2MA 5 486 082	1		φ INT 16,5
14	2MA 5 486 078	1		2 φ INT 13,7 - 17,7
15	2MA 5 486 080	1		φ INT 13 - 15
16	2MA 26 236 609 RP 26 236 619	1		2 φ INT 9 - 12 LIN 350 SAUF CLIMAT
17	2MA 26 236 569 RP 79 05 026 890	1 2		φ INT 9 - LON 40 CLIMAT
18	2MA 26 236 619	1		2 φ INT 9 - 12 LON 420 SAUF CLIMAT
19	2MA 79 05 026 911	1		φ INT 4
20	2MA 5 506 560 - NFP	1		CLIMAT
21	2MA 75 510 634	1		CLIMAT
22	2MA 5 506 551 RP 95 605 740	1		2 φ EXT 18 1 φ EXT 14 1 φ EXT 13
				RACCORD 4 VOIES VIERWEGEVERBINDUNG FOUR WAY UNION RACOR DE 4 BOCAS RACCRODO A 4 VIE

2193
2-142-72
D-09 ↑

CIRCUIT D'AIR DE RALENTI ET DÉPRESSION (Suite)
LEERLAUF-LUFTANLAGE UND UNTERDRUCKANLAGE (Forts.)
IDLING AIR AND SUCTION CIRCUIT (Cont.)
CIRCUITO DE AIRE DE RALENTI Y DE DÉPRESSION (Cont.)
CIRCUITO ARIA DEL MINIMO E DI DEPRESSIONE (Cont.)



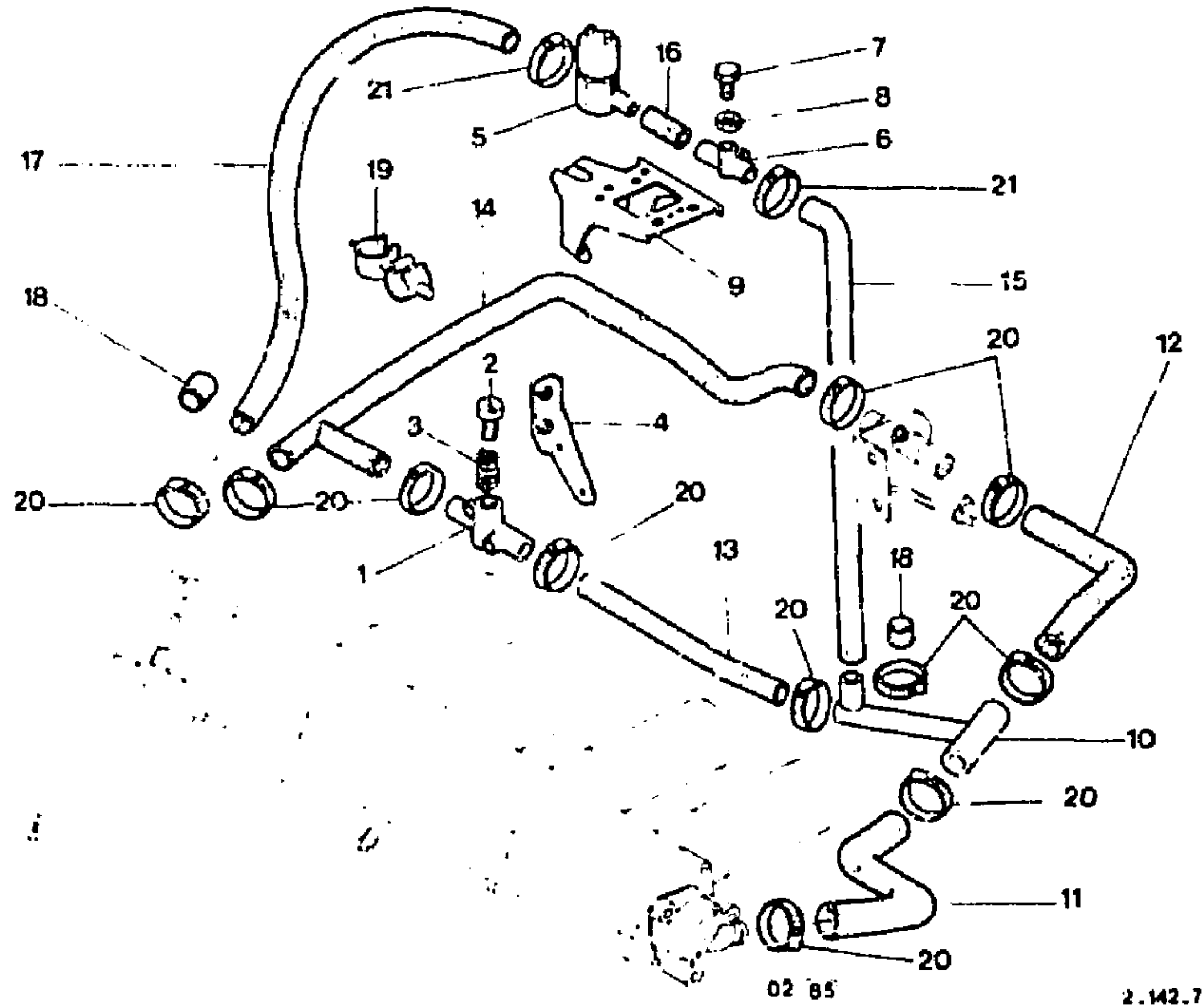
2197

2,142-72

	NUMEROS		K	2,35 L · IE BV AUTO (CH) (S) 10/82 ▶	DESIGNATIONS
22	2MA	5 506 237	1	ENT 56	PATTE LASCHE BRACKET PATA STAFFA
23	6MA	26 141 629	1	«PLASTIQUE» LON 151	COLLIER SCHELLE COLLAR COLLAR FASCETTA
24	6MA	26 141 279 RP SRV 000017	1	φ 23	-

2193
2-142-73
D-101

CIRCUIT D'AIR DE RALENTI ET DÉPRESSION
LEERLAUF-LUFTANLAGE UND UNTERDRUCKANLAGE
IDLING AIR AND SUCTION CIRCUIT
CIRCUITO DE AIRE DE RALENTI Y DE DEPRESION
CIRCUITO ARIA DEL MINIMO E DI DEPRESSIONE



2192

I	NUMEROS		K	2,5 L IE TURBO	DESIGNATIONS					
1	2MA	95 604 403	1		BOITIER DE RALENTI LEERLAUFGHAEUSE IDLING BOX CAJA DE RALENTI SCATOLA MINIMO	14	2MA	95 604 405	1	
2	2MA	95 597 419	1	φ 12 x 1,25 - LON 40	VIS DE RALENTI SCHRAUBE SCREW TORNILLO VITE	17	2MA	79 05 026 731	1	CLIMAT
						18	1XB	79 03 074 180	2	CLIMAT
						19	2MA	79 03 079 095	1	φ 18 - 20
						12	2MA	5 486 078	1	
						13	2MA	26 236 599 RP 26 236 229	1	
						15	2MA	26 236 609 RP 26 236 619	1	CLIMAT
						16	2MA	26 236 569 RP 79 05 026 990	1	CLIMAT
						11	2MA	5 486 082	1	
						10	2MA	95 605 740	1	
						9	2MA	5 507 247	1	CLIMAT
						8	9TT	25 242 009 RP 79 03 232 017	1	8 x 1,25 CLIMAT
						7	9TT	79 03 201 034	1	TH 8 x 1,25 - 30 CLIMAT
						6	2MA	95 604 407	1	CLIMAT
						5	2MA	95 495 087	1	CLIMAT
						4	2MA	5 486 071	1	
						3	2MA	75 517 543	1	

RESSORT DE VIS RALENTI
 FEDER
 SPRING
 MUELLE
 MOLLA

PATTE SUPPORT
 TRAGLASCHF
 SUPPORTE BRACKET
 PATA SOPORTE
 STAFFA SUPPORTO

ÉLECTRO-VANNE
 ELEKTROSCHIEBER
 ELECTRIC VALVE
 ELECTRO-VALVULA
 ELETTO-VALVOLA

BOITIER CORRECTEUR RALENTI
 GEHAEUSE F. LEERLAUFKORR.
 IDLING CORRECTOR CASING
 CAJA CORRECC. RALENTI
 SCATOLA CORRETTORE MINIMO

VIS CORRECTEUR RALENTI
 SCHRAUBE
 SCREW
 TORNILLO
 VITE

ÉCROU VIS CORRECTEUR
 MUTTER
 NUT
 TUERCA
 DADO

SUPPORT ELECTRO-VANNE
 HALTER F. SCHIEBER
 VALVE BRACKET
 SOPORTE DE VALVULA
 SUPPORTO PER VALVOLA

RACCORD 4 VOIES
 VIERWEGEVERBINDUNG
 FOUR WAY UNION
 RACOR DE 4 BOCAS
 RACCORDO A 4 VIE

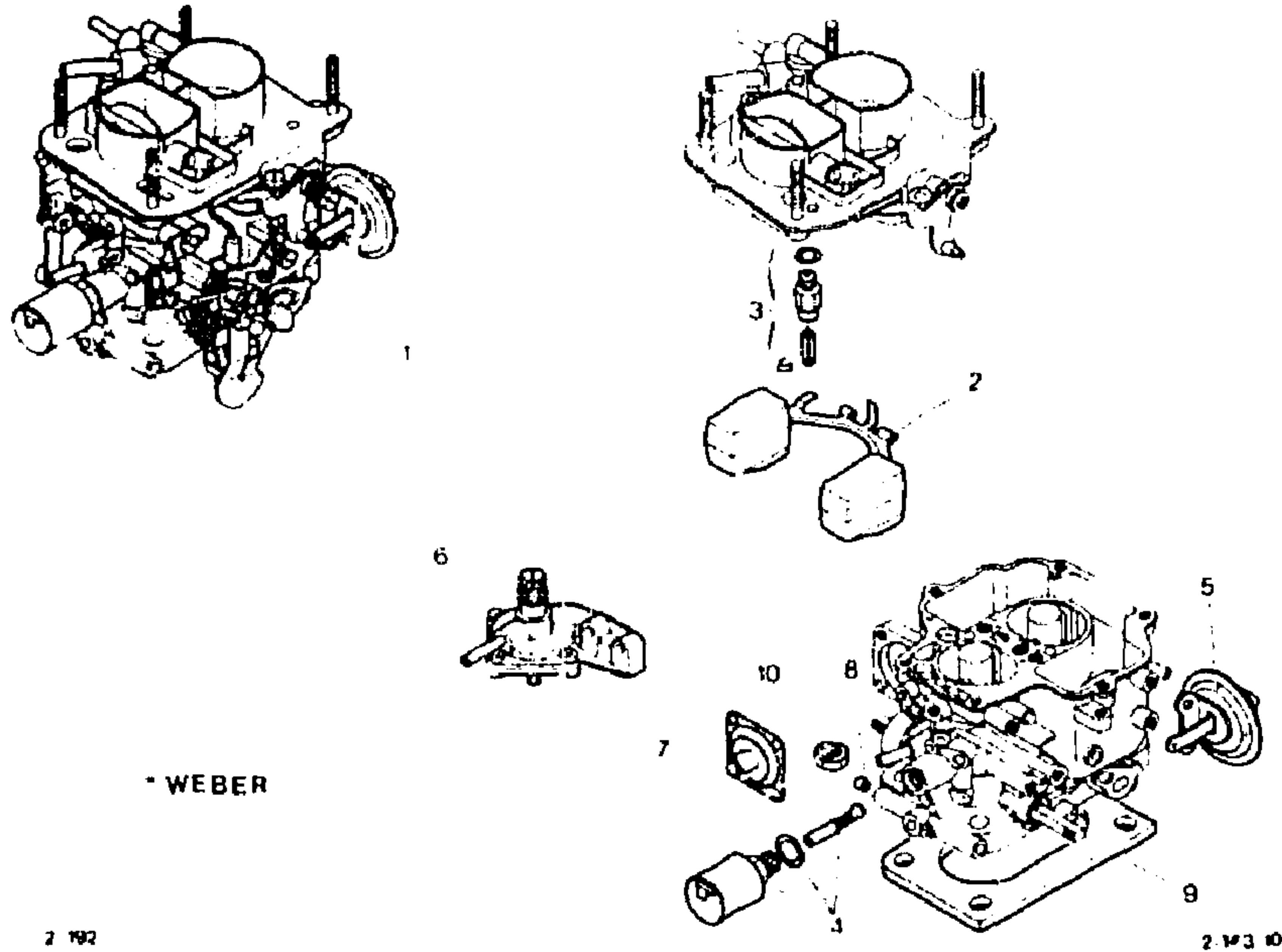
TUBE
 ROHR
 PIPE
 TUBO
 TUBO

BOUCHON
 STOPFEN
 PLUG
 TAPON
 TAPPO

AGRAFE PIVOTANTE
 KLAMMER
 CLIP
 GRAPA
 GARAFFETTA

2193
2-143-10
D-12 ↑

CARBURATEUR - «WEBER»
VERGASER - WEBER
CARBURETTOR - WEBER
CARBURADOR - WEBER
CARBURATORE - WEBER



I	NUMEROS	K	«X» 2 L	DESIGNATIONS
1	2MA 75 514 388	1	18890184 34 DMTR 46/25G REP - W 8850	CARBURATEUR VERGASER CARBURETTOR CARBURADOR CARBURATORE
	2MA 75 528 294	1	18890185 34 DMT 46/150 REP - W 8950	
2	2MA 5 470 126	1	CLIMAT	FLOTTEUR SCHWIMMER FLOAT FLOTADOR GALLEGGIANTE

3	2MA	5 486 41	1	
4	2MA	95 574 248	1	
5	2MA	95 570 820	1	
6	2MA	5 477 721	1	REP W 8950 REP W 9550
7	2MA	95 540 816	1	
8	2GX	5 489 716	1	EXT 6,52 - H 3,5
9	2MA	75 490 458	1	E 5
10	2VD	79 03 032 124	4	HE 8 x 1,25
				(S) (CH) 7/82 ▶
1	2MA	95 535 491 - NFP	1	18890192 34 DMTR 48/150 REP W 9550 (S) ▶ 7/82
	2MA	95 579 317 - NFP	1	18890256 34 DMTR 48/150 REP W 9551 (S) 7/82 ▶ (CH)

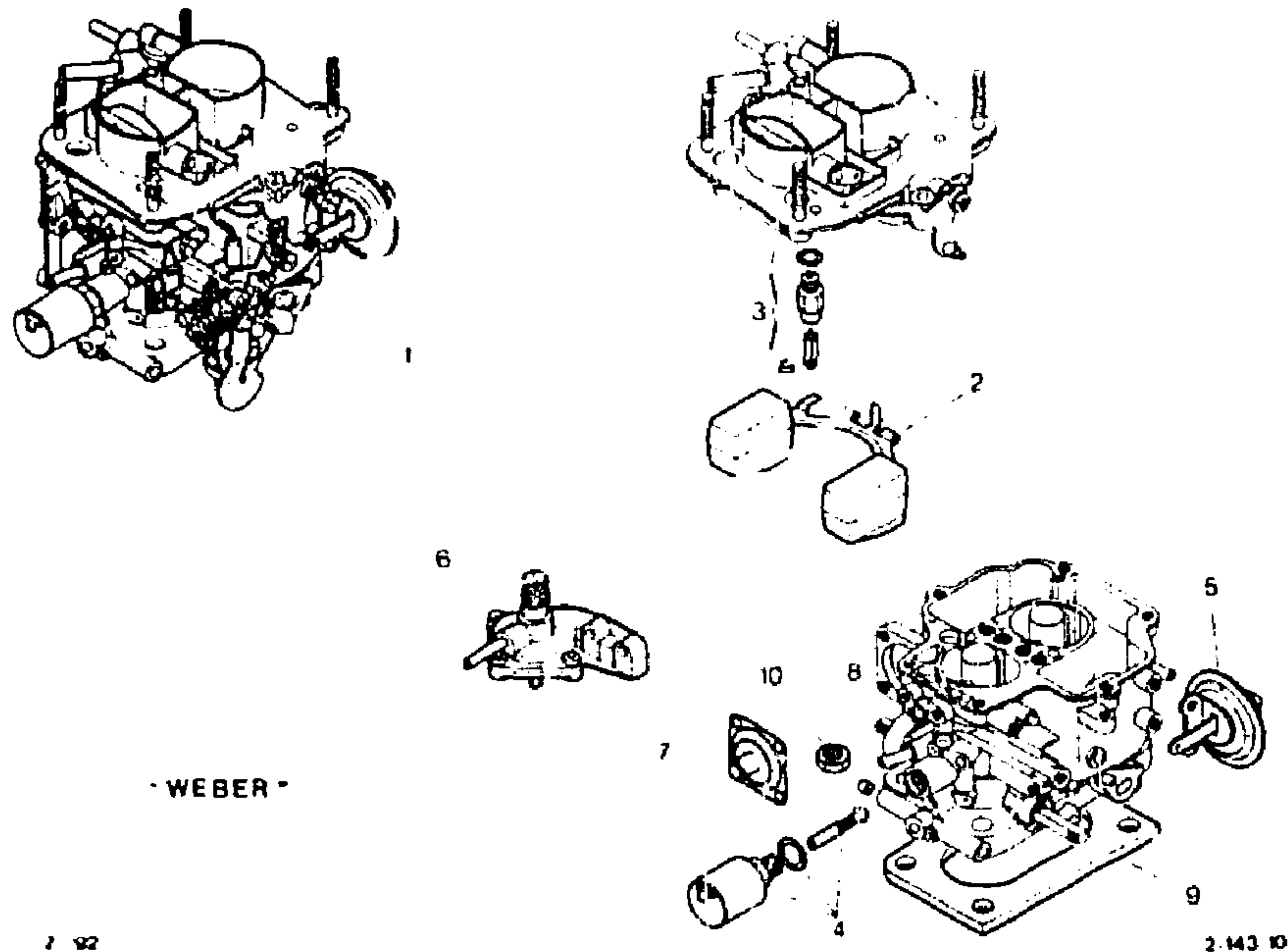
POINTEAU COMPLET
NADELVENTIL, KOMPLETT
NEEDLE VALVE, COMPLETE
VALVULA DE AGUJA COMPL.
VALVOLA A SPINA COMP.
ÉTOUFFOIR ÉLECTRIQUE
ELEKTRISCH, ABSCHALTVENTIL
ELECTRIC CUT-OUT VALVE
VALVOLA INTERRUPT. ELECTR.
VALVOLA INTERRUZZ. ELLETR.
CAPSULE A DÉPRESSION
UNTERDRUCKDOSE
VACUUM CONTROL UNIT
CAPSULA DE DPERESION
CAPSULA DEPRESSIONE
CAPSULE DE RALENTI ACCÉLÉRÉ
LEERLAUFVORRICHTUNG
FAST-IDLING DEVICE
DISPOSITIVO DE RALENTI
DISPOSITIVO DI MINIMO
MEMBRANE DE POMPE
PUMPE MEMBRANE
PUMP DIAPHRAGM
MEMBRANA DE BOMBA
MEMBRANA PER POMPA
BOUCHON D'INVIOABILITÉ
(COULEUR NOIRE)
STOPFEN F. UNANTASTBARKEIT
(SCHWARZ FARBE)
INVIOABILTY PLUG
(BLACK PAINT)
TAPON DE INVIOABILIDAD
(PINTURA NEGRA)
TAPPO DI INVIOABILITA
(VERNICE NERA)
ENTRETOISE
ZWISCHENSTUECK
SPACER
SEPARADOR
DISTRANZIALE
ÉCROU DE CARBURATEUR
MUTTER F. VERGASER
CARBURETTOR NUT
TUERCA DE CARBURADOR
DADO PER CARBURATORE
PIECES SPÉCIALES
SPEZIALTEILE
SPECIAL PARTS
PIEZAS ESPECIALES
PEZZI SPECIALI
CARBURATEUR
VERGASER
CARBURETTOR
CARBURADOR
CARBURATORE

2193

2-143-10

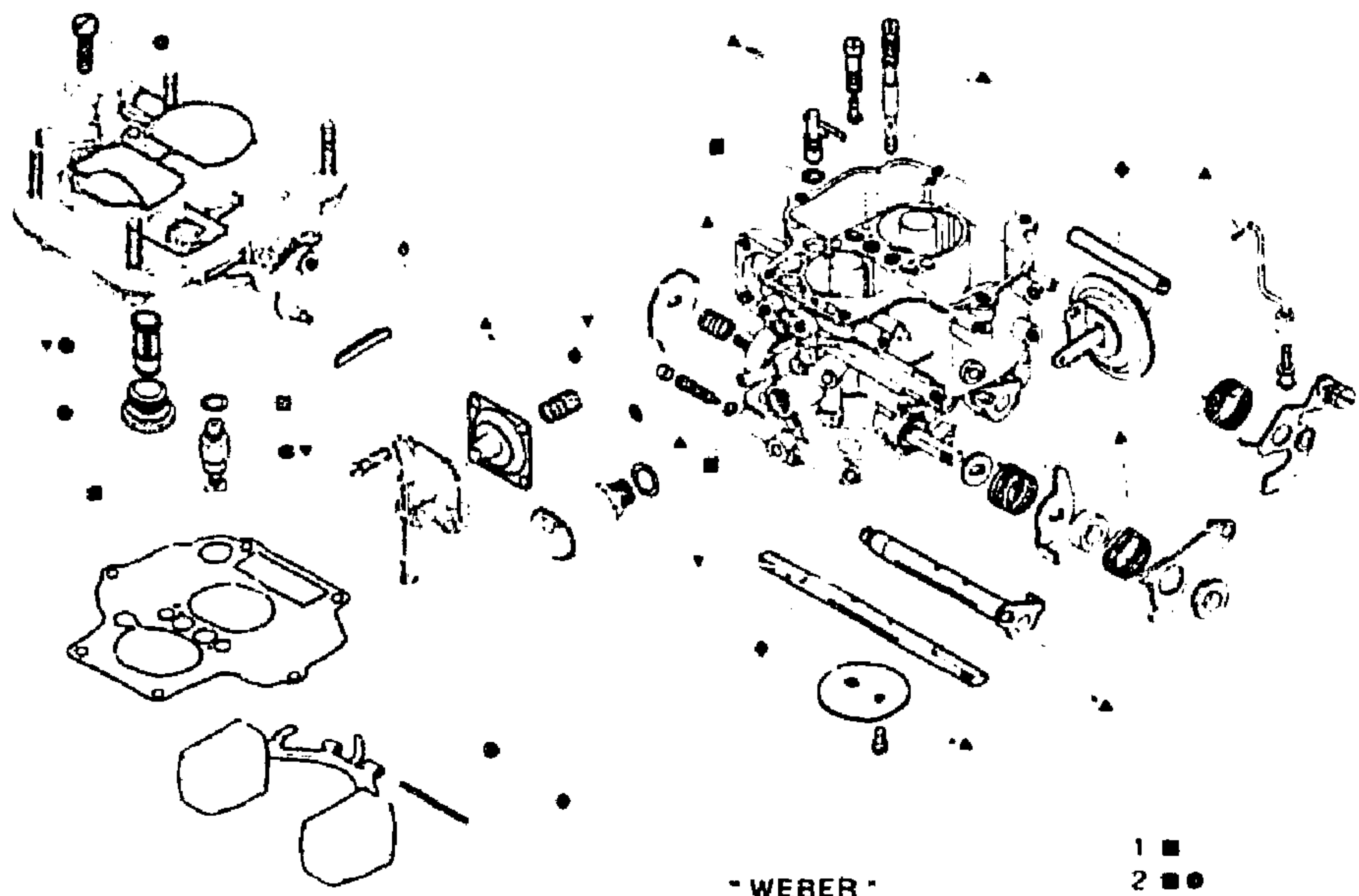
D-13 ↑

CARBURATEUR «WEBER» (Suite)
 VERGÄSER «WEBER» (Furts.)
 CARBURTTOR «WEBER» (Cont.)
 CARBURADOR «WEBER» (Cont.)
 CARBURATORE «WEBER» (Cont.)



I	NUMEROS		K	«X» - 2 L	DESIGNATIONS
5	2MA	95 554 191	1	W 9550	CAPSULE A DÉPRESSION UNTERDRUCKDOSE VACUUM CONTROL UNIT CAPSULA DE DEPRESION CAPSOLA DEPRESSIONE
6	2MA	95 610 067	1	REP W 9551	CAPSULE DE RALENTI ACCÉLÉRÉ LEERLAUFVORRICHTUNG FAST-IDLING DEVICE DISPOSITIVO DE RALENTI DISPOSITIVO DI MINIMO

2193 CARBURATEUR «WEBER» - NÉCESSAIRES RÉPARATION
 2-143-11 VERGASER - REPARATURSAETZE
 D-14 CARBURETTOR - REPAIR KITS
 CARBURADOR - NECESERES DE REPARACION
 CARBURATORE - OCCORRENTI RIPARAZIONE



"WEBER"

- 1 ■
- 2 ■●
- 3 ■●▲
- 4 ■▼
- 5 ■▼◆

2143 11

1	NUMEROS	K	JXN - 2 L	DESIGNATIONS
1	2MA 95 540 812	1	REP W 8850	ENSEMBLE DE JOINTS SATZ DICHTUNGEN GASKETS SET CONJUNTO DE JUNTAS INSIEME DI GUARNIZIONI
2	2MA 95 540 813	1	REP W 8850	NÉCESSAIRE DE RÉPARATION REPARATURNECESSAIRE REPAIR KIT NECESER DE REPARACION OCCORRENTE RIPARAZIONE

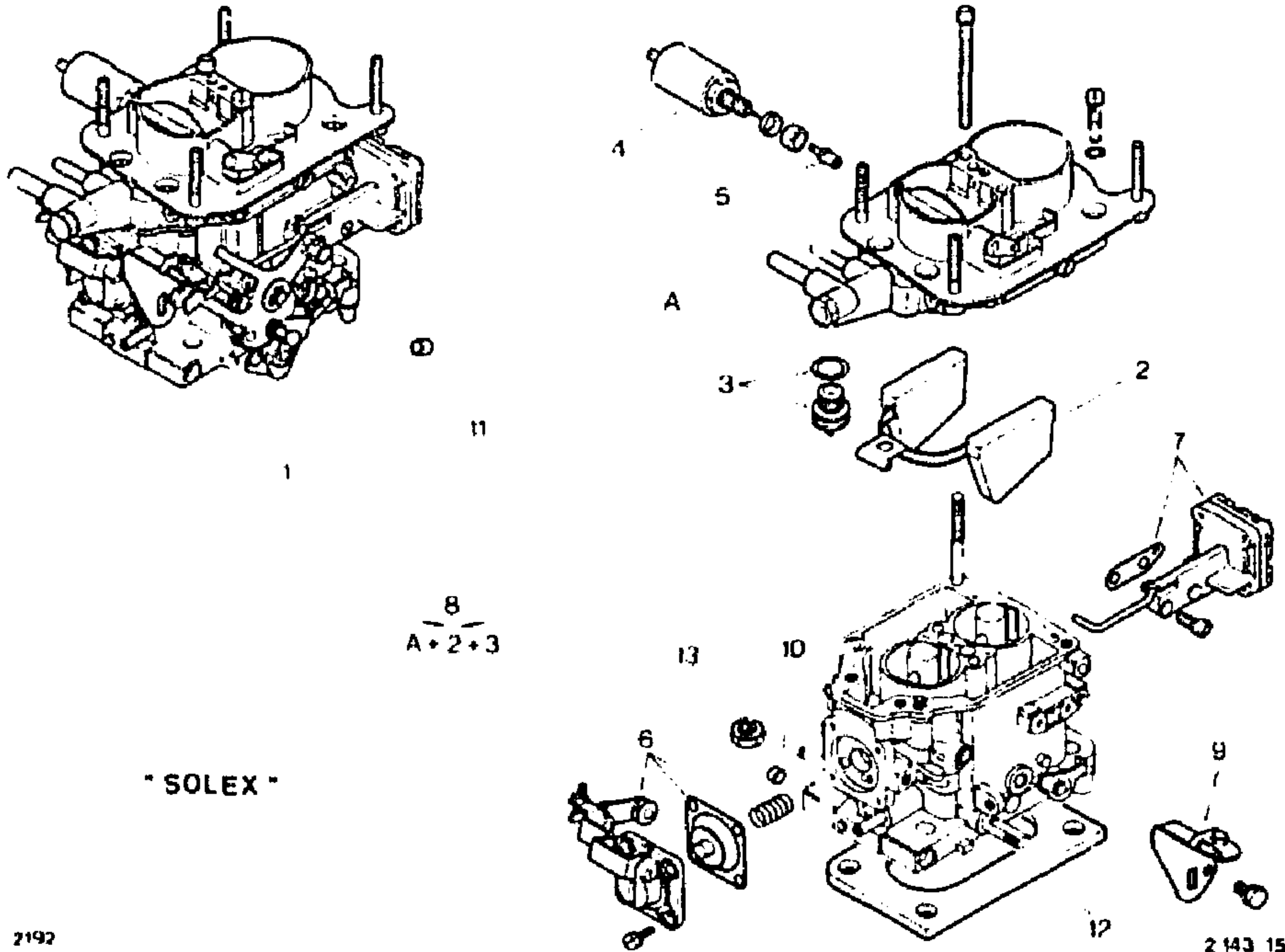
3	2MA	95 540 814	1	REP W 8850	NÉCESSAIRE DE REMISE EN ÉTAT UEBERHOLUNGSNECESSAIRE OVERHAUL KIT NECESER DE REVISION OCCORRENTE REVISIONE
4	2MA	95 570 821	1	REP W 8950	NÉCESSAIRE D'ENTRETIEN UEBERHOLUNGSNECESSAIRE OVERHAUL KIT NECESER ENTRETENIMIENTO OCCORRENTE MANUTENZIONE
5	2MA	95 570 822	1	REP W 8950	NÉCESSAIRE DE RÉVISION REPARATURNECESSAIRE REPAIR KIT NECESER DE REVISION OCCORRENTE REVISIONE
				(S)	PIECES SPÉCIALES SPEZIALTEILE SPECIAL PARTS PIEZAS ESPECIALES PEZZI SPECIALI
1	2MA	5 470 129	1	W 9550	ENSEMBLE DE JOINTS SATZ DICHTUNGEN GASKETS SET CONJUNTO DE JUNTAS INSIEME DI GUARNIZIONI
2	2MA	5 470 130	1	W 9550	NÉCESSAIRE DE RÉPARATION REPARATURNECESSAIRE REPAIR KIT NECESER DE REPARACION OCCORRENTE RIPARAZIONE
3	2MA	95 554 192	1	W 9550 - NFP	NÉCESSAIRE DE REMISE EN ÉTAT UEBERHOLUNGSNECESSAIRE OVERHAUL KIT NECESER DE REVISION OCCORRENTE REVISIONE

2193

2-143-15

D-15 →

**CARBURATEUR «SOLEX»
VERGASER
CARBURETTOR
CARBURADOR
CARBURATORE**



3	2MA	75 529 944	1	REP 214
4	2VD 2BF	95 577 882 95 592 118 NFP	1 1	REP 214-1 RM 5 502 2'
5	2MA	95 575 092	1	
6	2MA	75 528 502 NFP	1	
7	2MA	95 575 090	1	ENS
8	2MA	95 575 091 NFP	1	REP 214
9	2MA 2MA	95 591 170 RP 75 528 294 95 575 089	1 1	REP 214-1
10	ZGY	75 489 718	1	
11	2AA	5 507 643 -NFP	1	
12	2MA	75 490 458	1	E 5
13	2VD	79 03 032 124	4	HE 8 x 1,25

POINTEAU COMPLET
NADELVENTIL, KOMPLETT
NEEDLE VALVE, COMPLETE
VALVULA DE AGUJA COMPL.
VALVOLA A SPINA COMP.

ÉTOUFFOIR ÉLECTRIQUE
ELEKTROVERMINDERUNGSVENTIL
ELECTRIC VALVE
VALVULA ELECTRICA
VALVOLA ELÉTRICA
GICLEUR D'ÉTOUFFOIR
DUESE F. VERMIND-VENTIL
VALVE 'ET
SURTIQOR DE VALVULA
SPRUZZATORE PER VALVOLA
POMPE DE REPRISE COMPLETE
KOMPL. BESCHLEUNIG-PUMPE
COMPL. ACCELERATOR PUMP
BOMBA DE ACELERACION
POMPA DI REPRESA COMPL.
**CAPSULE D'ASSISTANCE DE
VOLET DE STARTER**
HILFSVENTIL
ASSISTANCE VALVE
CAPSULA ASISTANCIA
CAPSULA ASSISTENZA
DESSUS DE CUBE COMPLET
GEHAUSEDECKEL, KOMPL.
COMPLETE CHAMBER COVER
TAPA DE CUBA COMPLETA
COPERCHIO VASCHETTA COMPL.

SUPPORT DE GAINÉ DE STARTER
HUELLENANSCHLAG
SHEATH STOP BRACKET
SOPORTE TOPE DE VAINA
SUPPORTO PER GUAINA
BOUCHON D'INVIOUABILITÉ
PLOMBIERTER STOPFEN
INVIOUABILITY PLUG
TAPON DE INVIOUABILIDAD
TAPPO DI INVIOUABILITA
CAPUCHON DE VIS DE BUTÉE
KAPPE F. ANSCHLAGSCHRAUBE
STOP SCREW CAP
CAPUCHON DEL TORNILLO TOPE
CAPPUCIO VITE REGG'

ENTRETOISE S/CARBU
ABSTANDSSTUECK AM VERGASER
SPACER ON CARBURETTOR
SEPARADOR SUL CARBUR.
Distanziale SUL CARBUR.
ÉCROU DE CARBU
MUTTER F. VERGASER
CARBURETTOR NUT
TUERCA DEL CARBUR.
DADO PER CARBUR.

1	NUMEROS	K	«X» - 2 L	DESIGNATIONS
1	2MA 95 559 404 RP 75 514 388	1	12912000 TYPE 34 CIC REP 214 ▶ 7/82	CARBURATEUR VERGASER CARBURETTOR CARBURADOR CARBURATORE
	2MA 75 514 388	1	13131000 TYPE 34 CIC REP 214-1 7/82 ▶	
2	2MA 75 528 500 RP 75 528 507	1		FLOTTEUR SCHWIMMER FLOAT FLOTADOR GALLEGGIANTE

2193
2-143-16
E-15 ↓

CARBURATEUR «SOLEX» - NÉCESSAIRES RÉPARATION
VERGASER - REPARATURSAETZE
CARBURETTOR - REPAIR KITS
CARBURADOR - NECESERES DE REPARACION
CARBURATORE - OCCORRENTI RIPARAZIONE

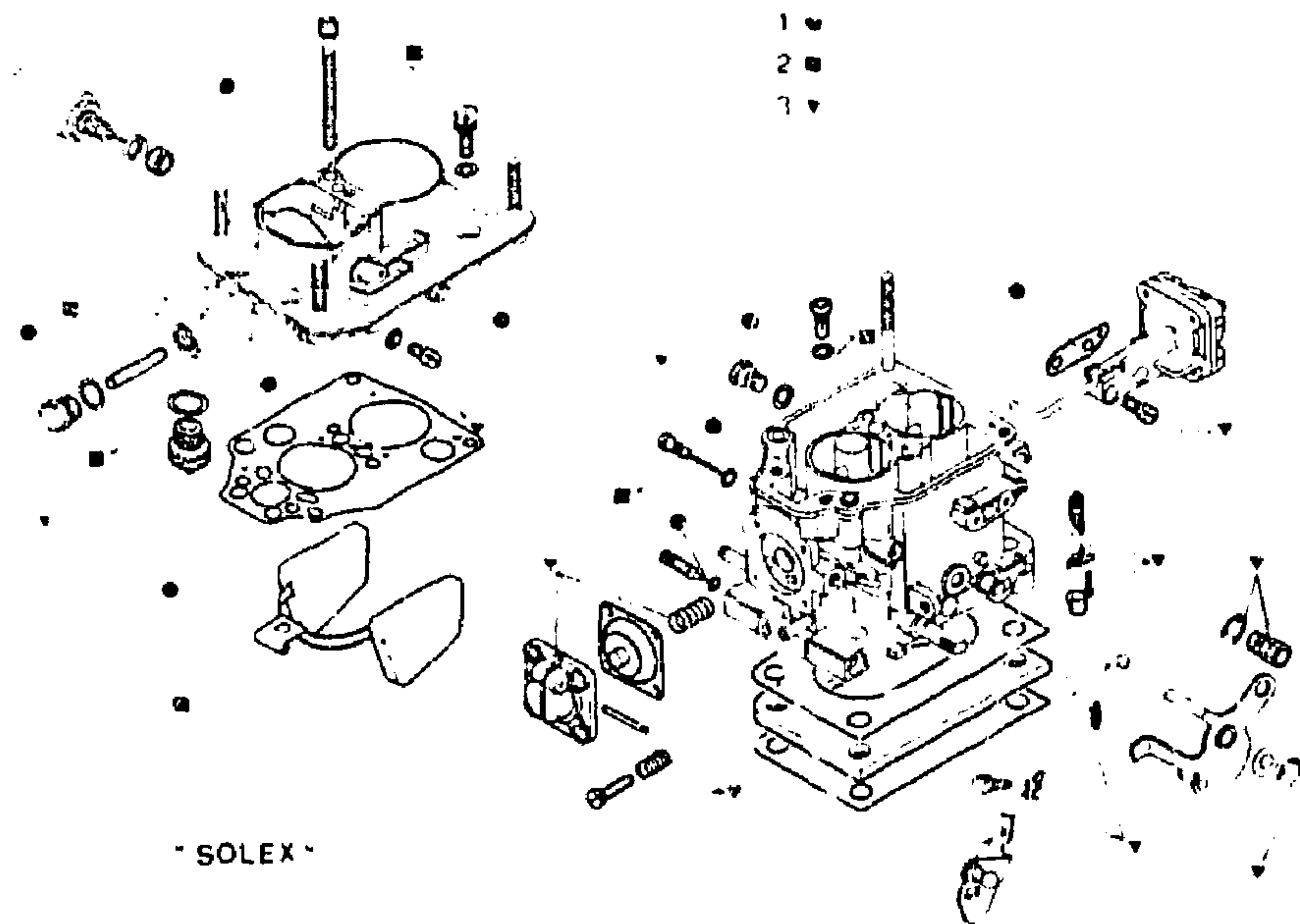
2

2MA

75 528 508

1

VIT-KIT COMPLÉMENTAIRE
REPARATURSATZ ZUSÄTZL.
REPAIR KIT, COMPLEMENTARY
NECESER COMPLEMENTARIO
OCCORRENTE COMPLEMENTARIO



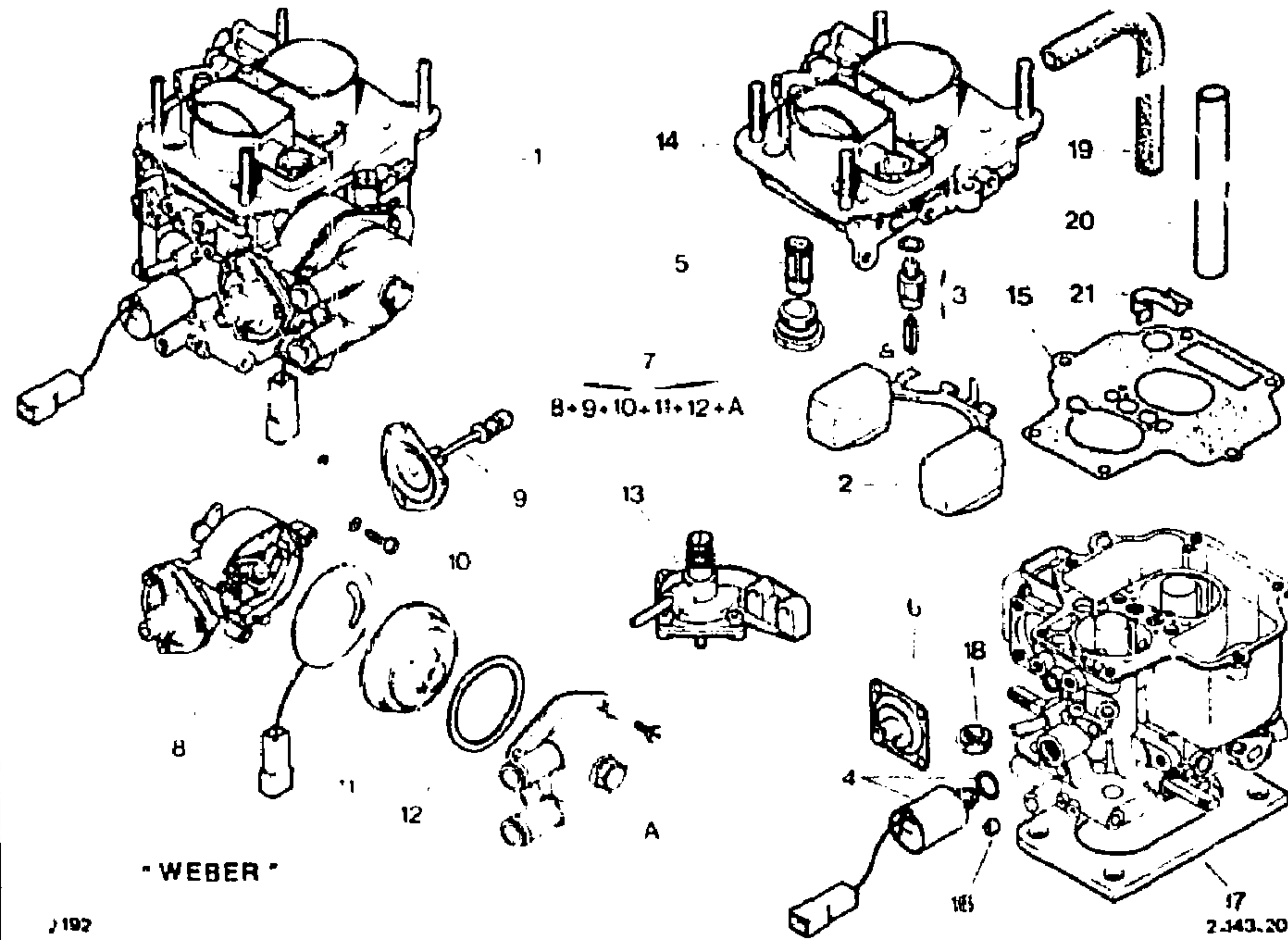
2-92

2-143 16

1	NUMEROS	K	«X» - 2 I	DESIGNATIONS
1	2MA 75 528 506	1		JEU DE JOINTS SATZ DICHTUNGEN SET OF GASKETS JUEGO DE JUNTAS SERIE DI GUARNIZIONI
2	2MA 75 528 507	1		VIT-KIT REPARATURSATZ REPAIR SET NECESER OCCORRENTE

2193
2-143-20
E-14 ↓

CARBURATEUR «WEBER»
VERGASER «WEBER»
CARBURETTOR «WEBER»
CARBURADOR «WEBER»
CARBURATORE «WEBER»

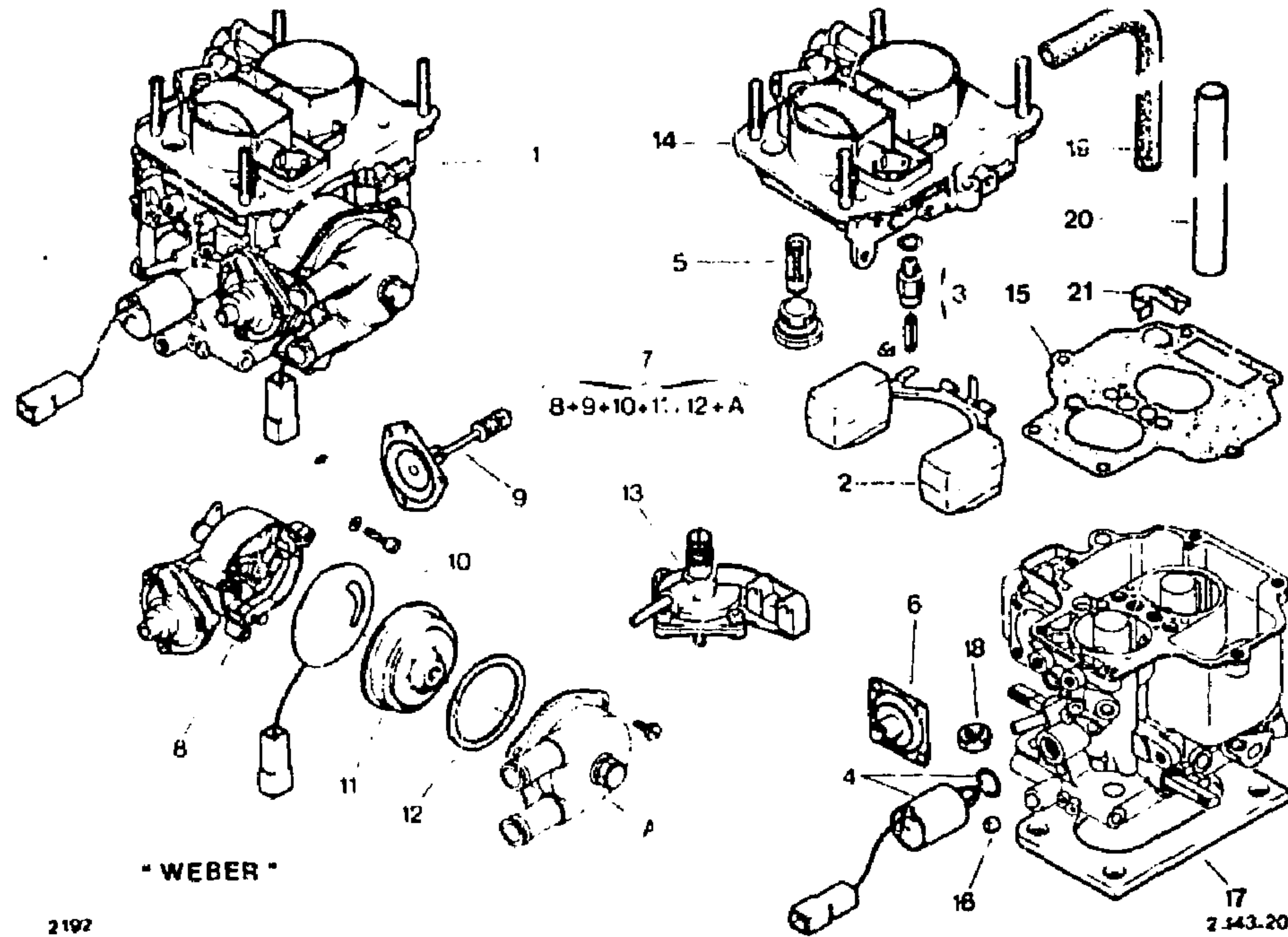


2MA	95 583 455	1	REP W 105 - 51 CLIMAT 6/82 ▶ DEO 1 - 79 05 026 827 1 - 26 235 439 1 - 26 199 099 RMP 95 549 222 1889205 34 DATC 1/100 REP W 105 - 50 CLIMAT	
2MA	5 470 126	1		FLOTTEUR SCHWIMMER FLOAT FLOTADOR GALLEGGIANTE POINTEAU COMPLET NADELVENTIL, KOMPLETT NEEDLE VALVE, COMPLETE VALVULA DE AGUJA COMPL. VALVOLA A SPINA COMPL. ÉTOUFFOIR ÉLECTRIQUE ELEKTRISCH, ABSCHALVENTIL ELECTRIC CUT-OUT VALVE VALVULA INTERRUPT. ELECTR. VALVOLA INTERRUZ. ELETTR.
2MA	95 574 249	1		ÉLÉMENT FILTRANT FILTERELEMENT FILTER PAD ELEMENTO FILTRANTE ELEMENTO FILTRANTE
2MA	95 574 248	1		MEMBRANE DE POMPE PUMPE MEMBRANE PUMP DIAPHRAGM MEMBRANA DE BOMBA MEMBRANA PER POMPA
2MA	95 574 255	1		DISPOSITIF DE DÉPART COMPLET STARTVORRICHTUNG START DEVICE COMPL. DISPOSITIVO ARRANQUE DISPOSITIVO A VVIAMENTO
2MA	95 540 816	1		BOITIER DISPOSITIF DÉPART COMPLET KOMPLETTES GEHÄUSE F. STARTERVORRICHTUNG COMPLETE START DEVICE HOUSING CAJA COMPLETA DISPOSITIVO ARRANQUE SCATOLA COMPLETA DISPOSITIVO AVVIAMENTO
2MA	95 574 252	1	ENS	MEMBRANE DISPOSITIF DÉPART MEMBRANE F. STARTVORRICHT DIAPHRAGM F. START DEVICE MEMBRANA DISP. ARRANQUE MEMBRANA DISP. AVVIAM.
2MA	95 574 250	1		RÉSISTANCE ÉLECTRIQUE ELEKTROWIDERSTAND ELECTRIC RESISTANCE RESISTENCIA ELECTRICA RESISTENZA ELETTRICA
2MA	95 534 246	1		

I	NUMEROS		K	2,35 L (GB) GE - (CH) ▶ 10/82	DESIGNATIONS
1	2MA	95 549 222 .NFP	1	1889206 ▶ 6/82 34 DATC 1/200 REP W 106-50	CARBURATEUR VERGASER CARBURETTOR CARBURADOR CARBURATORE
	2MA	95 583 454 .NFP	1	REP W 106 - 51 6/82▶	

2193
2-143-20
E-13 ↓

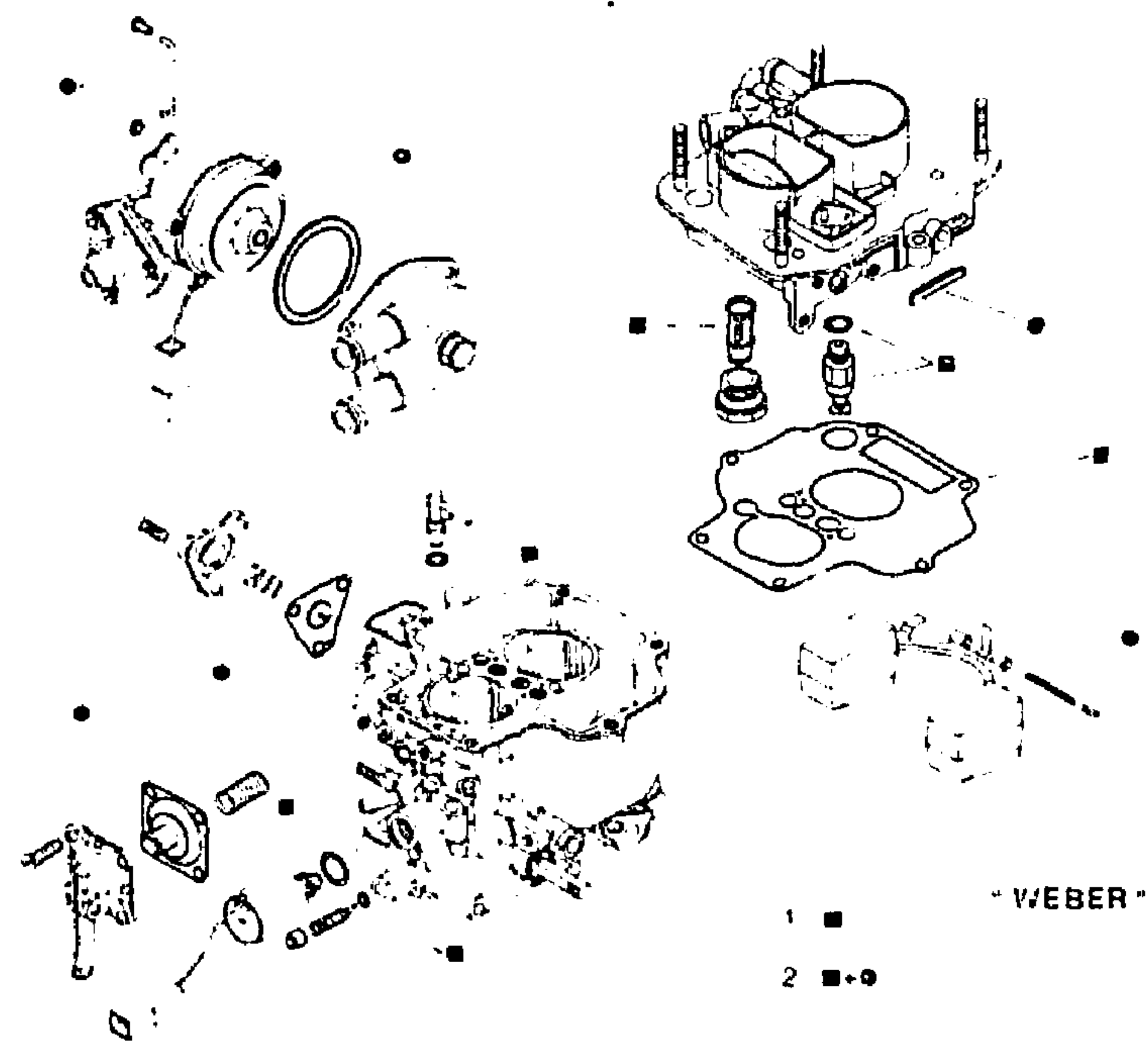
CARBURATEUR «WEBER» (Suite)
VERGASER «WEBER» (Forts.)
CARBURETTOR «WEBER» (Cont.)
CARBURADOR «WEBER» (Cont.)
CARBURATORE «WEBER» (Cont.)



I	NUMEROS		K	2,35 L (GB) GE (CH) ▶ 10/82	DESIGNATIONS
11	2MA	95 574 253	1		BOITIER AVEC SPIRALE THERMO GEHAEUSE M. TEMP.-REGLER CASING WITH TEMP. SWITCH CAJA CON ESPIRAL TERMOSTAT. SCATOLA CON SPIRALF TERMOSTA.
12	2MA	95 574 254	1		JOINT DE COUVERCLE DICHTUNG F. DECKEL COVER SEAL JUNTA DE TAPA GUARNIZIONE COPERCHIO

13	2MA	5 477 721	1	CLIMAT	DISPOSITIF PNEUMATIQUE DE RALENTI ACCÉLÉRÉ LEERLAUFVORRICHTUNG FAST-IDLING DEVICE DISPOSITIVO DE RALENTI DISPOSITIVO DI MINIMO
14	2MA	95 583 411	1	6/82 ▶	DESSUS DE CUVE COMPLET GEHAEUSEDECKEL, KOMPL. COMPLETE CHAMBER COVER TAPA DE CUBA COMPLETA COPERCHIO VASCHETTA COMPL.
15	2MA	95 583 412	1	6/82 ▶	JOINT DICHTUNG GASKET JUNTA GUARNIZIONE
16	2MA	5 489 716	1		BOUCHON D'INVIOABILITÉ PLOMBIERTER STOPFEN INVIOABILITY PLUG TAPON DE INVIOABILIDAD TAPPO DI INVIOABILITA
17	2MA	75 490 458	1	E 5	ENTRETOISE S/CARBU ABSTANDSSTUECK AM VERG. SPACER ON CARBURETTOR SEPARADOR SUL CARBURADOR Distanziale sul carbur.
18	2VD	79 03 032 072 RP 26 151 079	4	HE 8 x 1,25	ÉCROU DE CARBU MUTTER F. VERGASER CARBURETTOR NUT TUERCA DEL CARBURADOR DADO PER CARBURATORF
19	2MA	79 0F 026 827	1	LON 78G 6/82 ▶	TUBE LEITUNG PIPE TUBO TUBO
20	5MA	26 235 439	1	LON 500 6/82 ▶	GAINÉ DE PROTECTION SCHUTZHUELLE PROTECTION SHEATH VAINA DE PROTECCION GUAINA DI PROTEZIONE
21	5CA	26 199 099	1	6/82 ▶	AGRAFE KLAMMER CLIP GRAPA GRAFFETTA

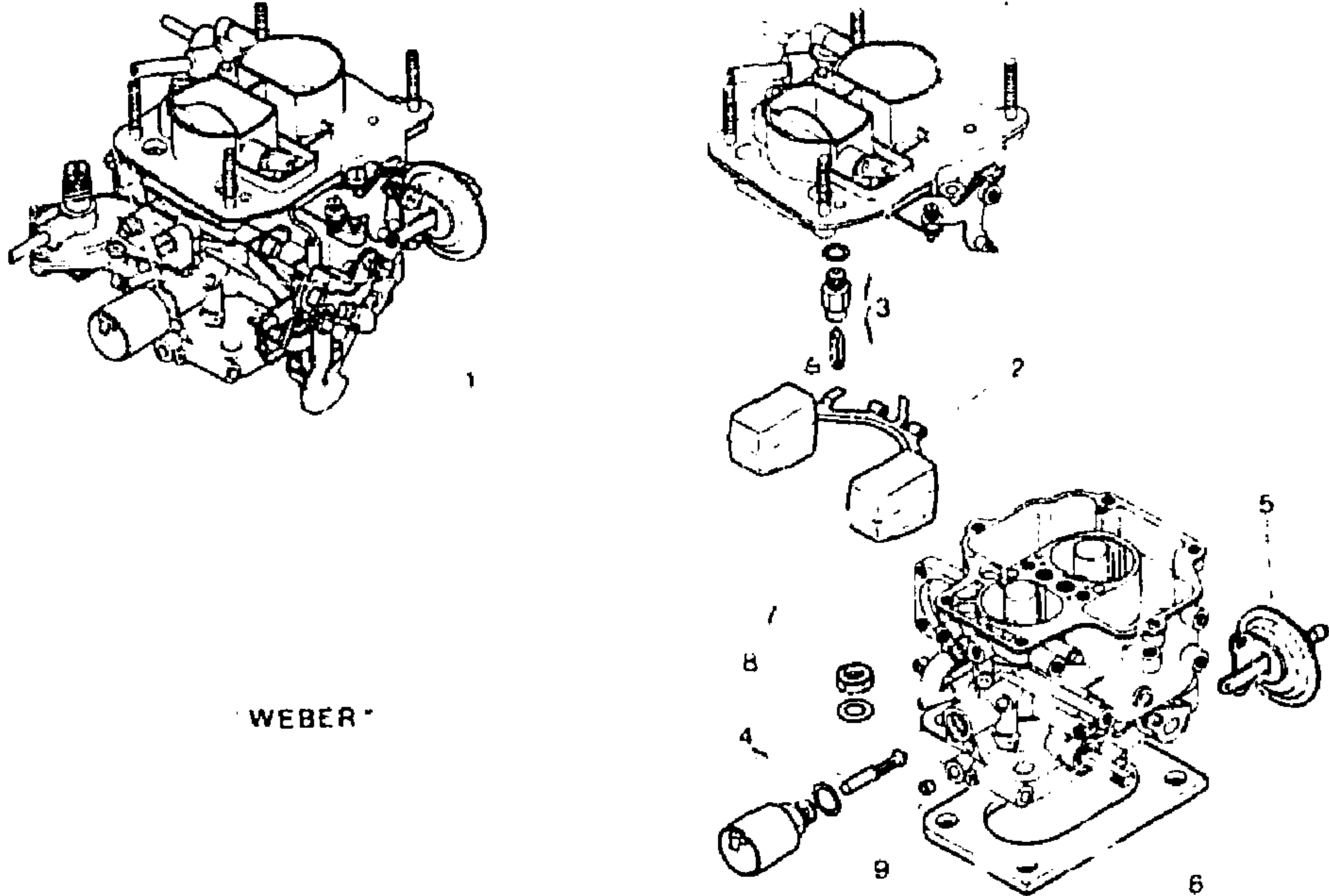
2193 CARBURATEUR «WEBER» – NÉCESSAIRES RÉPARATION
 VERGASER – REPARATURSAETZE
 2-143-21 CARBURETTOR – REPAIR KITS
 E-12 ↓ CARBURADOR -- NECESERES DE REPAPACION
 CARBURATORE – OCCORRENTI RIPARAZIONE



2192

2-143-21

I	NUMEROS		K	2,35 l - (GB) GC - (CH) 10/82	DESIGNATIONS
1	2MA	95 574 256	1		NÉCESSAIRE D'ENTRETIEN UEBERHOLUNGSNECESSAIRE OVERHAUL KIT NECESER ENTRETENIMIENTO OCCORRENTE MANUTENZIONE
2	2MA	95 574 257	1		NÉCESSAIRE DE RÉVISION REPARATURNECESSAIRE REPAIR KIT NECESER DE REVISION OCCORRENTE REVISIONE

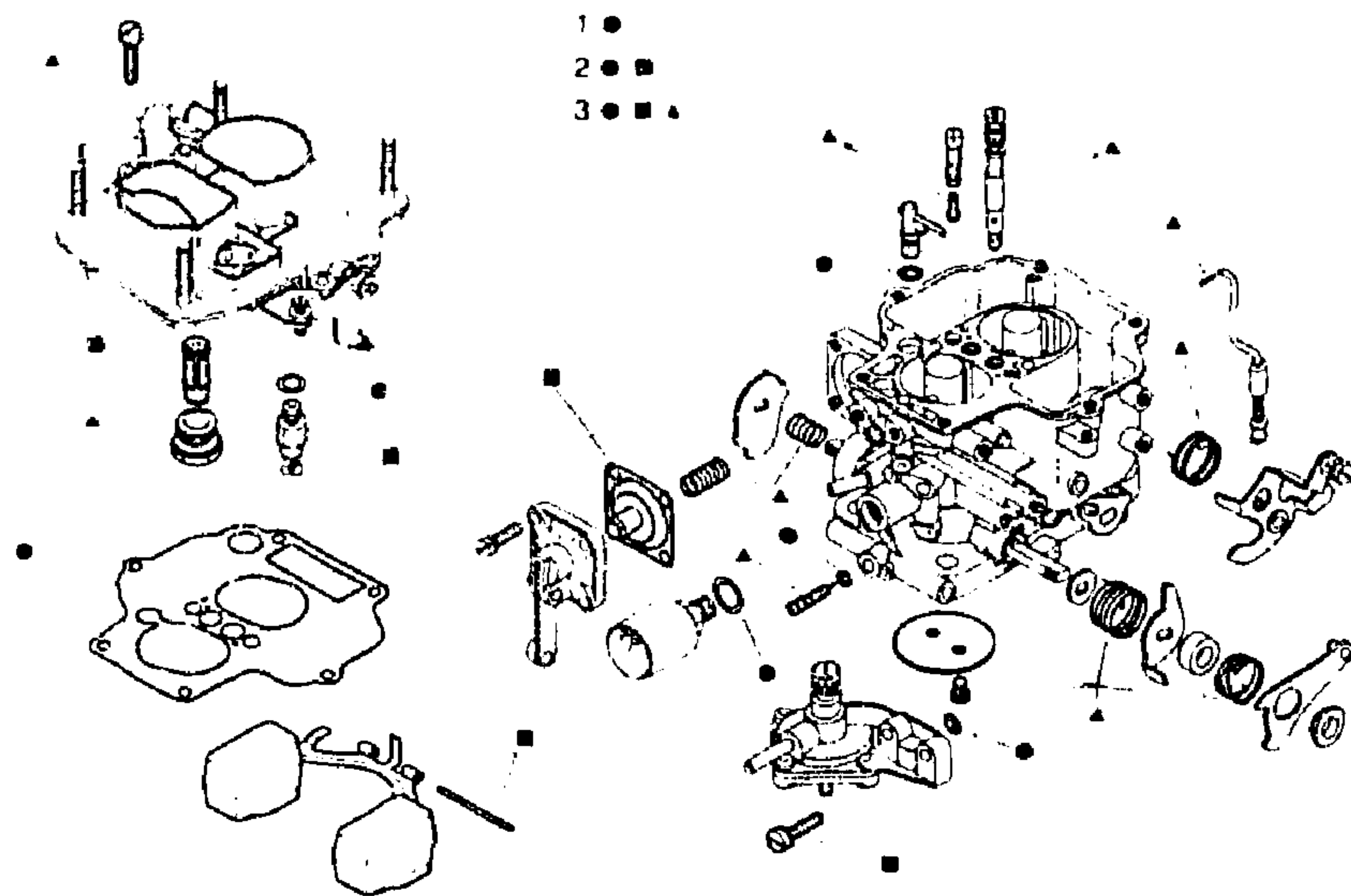
2193		CARBURATEUR - «WEBER» VERGASER - WEBER CARBURETTOR - WEBER CARBURADOR - WEBER CARBURATORE - WEBER		4	2MA	5 483 419	1		ÉTOUFFOIR ÉLECTRIQUE ELEKTRISCH, ABSCHALVENTIL ELECTRIC CUT-OUT VALVE VALVOLA INTERRUPT. ELECTR. VALVOLA INTERRUPT. ELETTR. CAPSULE A DÉPRESSION UNTERDRUCKDOSE VACCUM CONTROL UNIT CAPSULA DE DEPRESION CAPSOLA DEPRESIONE
2-143-25				5	2MA	5 486 411	1		ENTRETOISE SUR TUBULURE ZWISCHENSTUECK AM KRUEMMER SPACER ON MANIFOLD SEPARADOR SOBRE COLECTOR DISTANZIALE SUL COLLETT.
E-11 ↓				6	2MA	75 490 458	1		ÉCROU DE CARBURATEUR MUTTER F. VERGASER CARBURETTOR NUT TUERCA DE CARBURADOR DADO PER CARBURATORE
				7	2V0	79 03 032 072 RP 26 151 079	4	HE 3 x 1,25	RONDELLE SCHEIBE WASHER ARANDELA RONDELLA
				8	9TT	22 541 019	4	φ 8,5 x 15	BOUCHON D'INVOLABILITÉ (COULEUR NOIRE) STOPFEN F. UNANTASTBARKEIT (SCHWARZE FARBE) INVOLABILITY PLUG (BLACK PAINT) TAPON DE INVOLABILIDAD (PINTURA NEGRA) TAPPO DI INVOLABILITA (VERNICE NERA)
				9	2GX	5 489 716	1	φ EXT 6,52 · H 3,5	
2192		2.143.25							
	NUMEROS	K	2,35 L (S) ▶ 10/82	DESIGNATIONS					
1	2MA 75 517 371	1	18 890 171 TYPE 34 DMT R 44/350 RCP W 8550	CARBURATEUR VERGASER CARBURETTOR CARBURADOR CARBURATORE					
2	2MA 5 470 126	1		FLOTTEUR SCHWIMMER FLOAT FLOTADOR GALLEGGIANTE					
3	2MA 5 486 410	1		POINTEAU COMPLET NADELVENTIL, KOMPLETT NEEDLE VALVE, COMPLETE VALVULA DE AGUJA COMPL. VALVOLA A SPINA COMP.					

2193

**CARBURATEUR «WEBER» – NÉCESSAIRES RÉPARATION
 VERGASER – REPARATURSAETZE
 CARBURETTOR – REPAIR KITS
 CARBURADOR – NECESERES DE REPARACION
 CARBURATORE – OCCORRENTI RIPARAZIONE**

2-143- 26

E-10 ↓



“WEBER”

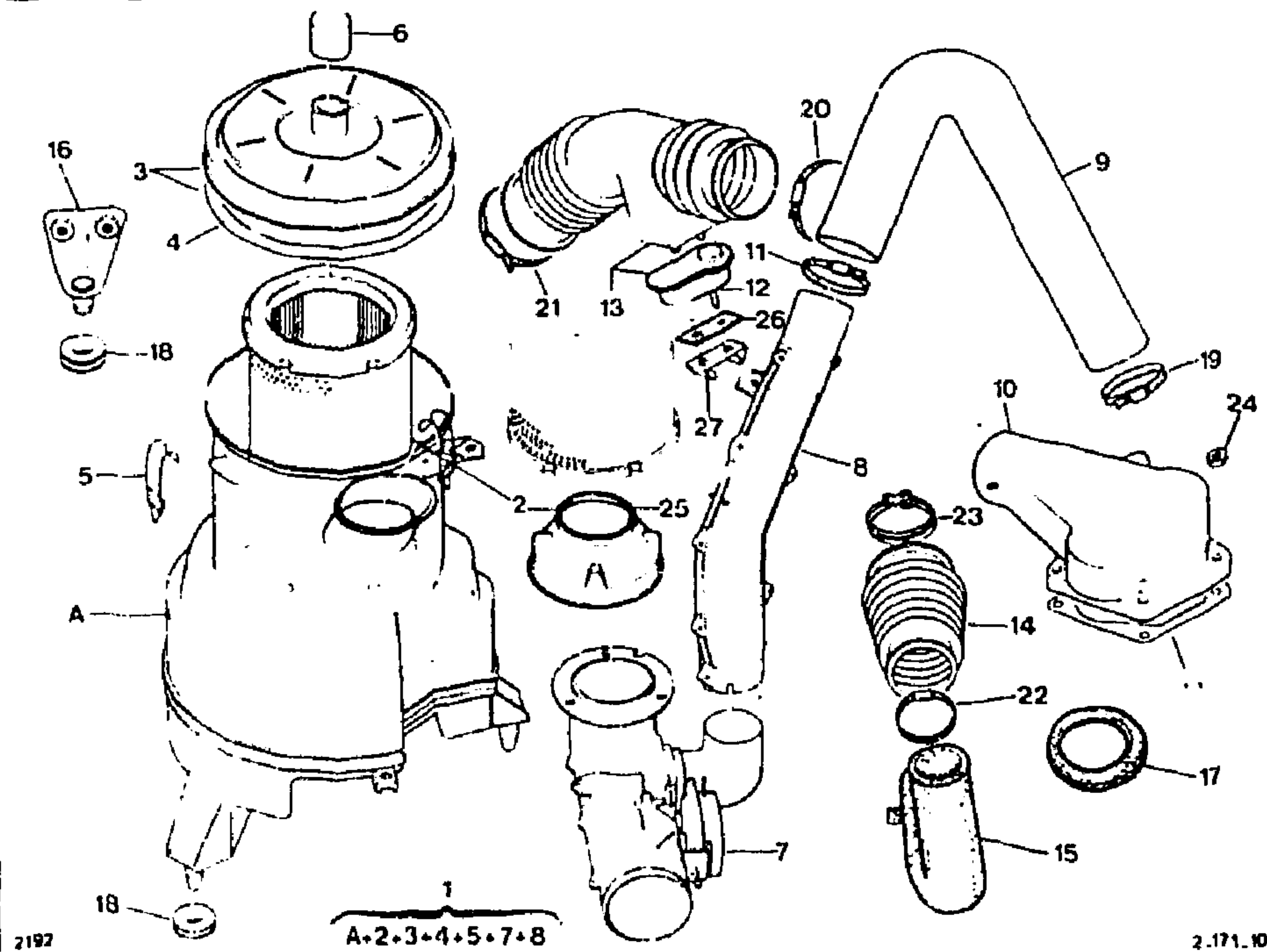
2192

2-143.26

1	NUMEROS		K	2,35 L (S) ▶10/82	DESIGNATIONS
1	2MA	5 470 129	1		ENSEMBLE DE JOINTS SATZ DICHTUNGEN GASKETS SET CONJUNTO DE JUNTAS INSIEME DI GUARNIZIONI
2	2MA	5 470 130	1		NÉCESSAIRE DE RÉPARATION REPARATUR-NECESSAIRE REPAIR KIT
3	2MA	95 534 250 -NFP	1		NECESER DE REPARACION OCCORRENTE RIPARAZIONE NÉCESSAIRE DE REMISE EN ÉTAT UEBERHOLUNGSNECESSAIRE OVERHAUL KIT NECESER DE REVISION OCCORRENTE REVISIONE

2193
2-171-10
E-09 ↓

FILTRE A AIR - CONDUITS D'AIR
LUFTFILTER - LUFTFUEHRUNGEN
AIR FILTER - AIR DUCTS
FILTRO DE AIRE - CONDUCTOS AIRE
FILTRO DELL'ARIA - CONDOTTI ARIA

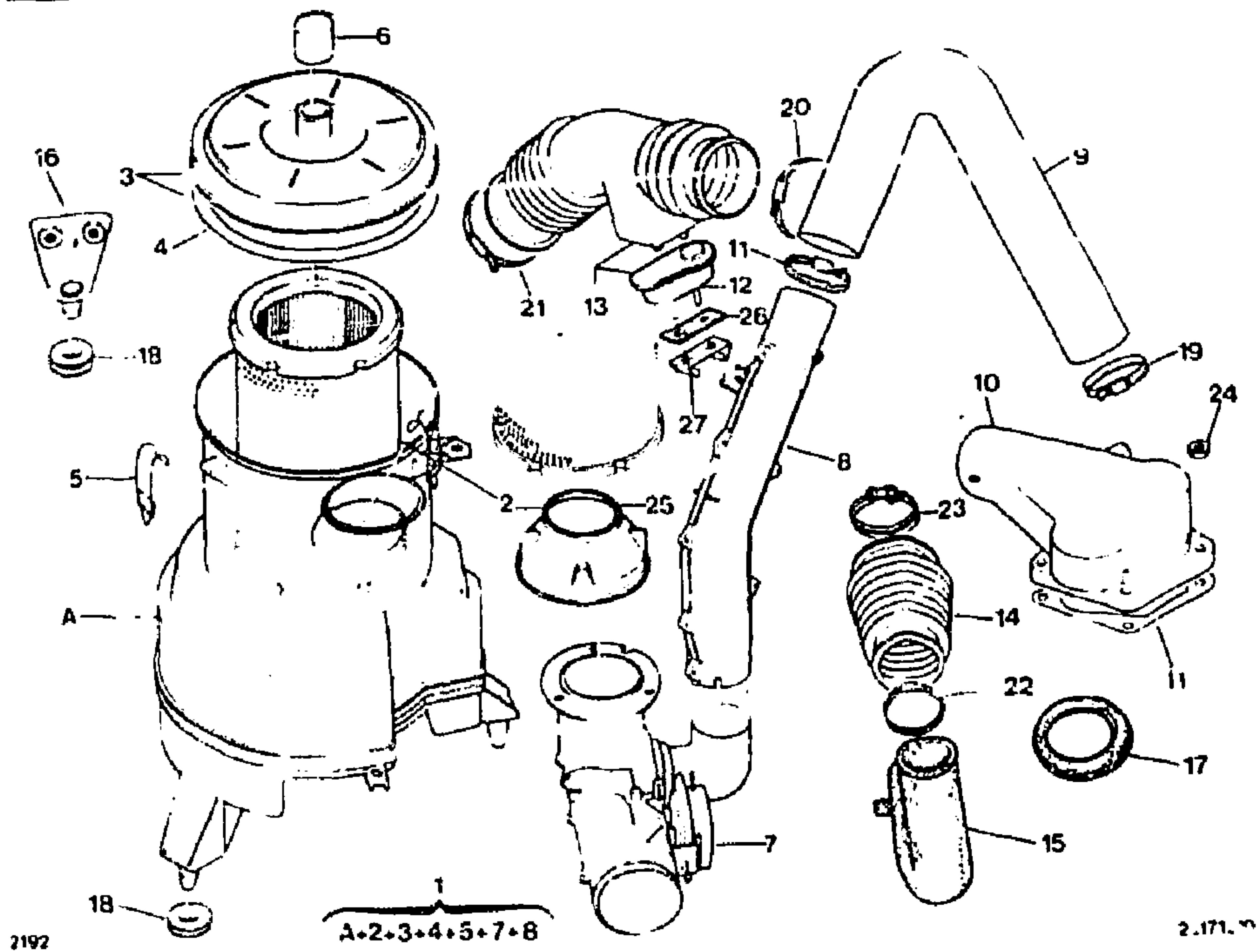


I	NUMEROS	K	«X» - 2 L	DESIGNATIONS
1	2MA 95 494 811	1	12/81 ▶ 7/83 RMP 75 492 225	FILTRE COMPLET FILTER KOMPLETT FILTER COMPLETE FILTRO COMPLETO FILTRO COMPLETO
2	2MA 95 496 478	1	7/83 ▶	-
	2MA 95 496 015	1	7/82 ▶	-
	2MA 95 495 229	1	12/81 ▶ RMP 75 492 226	CARTUCHE FILTRANTE FILTERPATRONE FILTER PAD CARTUCHO FILTRANTE CARTUCCIA FILTRANTE
	2MA 95 585 878	1	PO 7/82 ▶	-

3	2MA	95 533 269	1	▶ 12/81	COUVERCLE AVEC JOINT DECKEL MIT DICHTUNG COVER WITH SEAL TAPA CON JUNTA COPERCHIO CON GUARNIZIONE
	2MA	95 596 410	1	7/83 ▶ RM 95 495 230 12/81 ▶ 7/83	-
4	2MA	95 533 270 -NFP	1	φ 5 - LON 540	JOINT DICHTUNG SEAL JUNTA GUARNIZIONE
5	2MA	95 533 272	1	ENS	3 AGRAFES 3 KLAMMERS 3 CLIPS 3 GRAPAS 3 GRAFFETTE
6	2MA	95 585 842	1	↓ INT 24 - H 26 ▶ 7/83	EMBOU OBTURATEUR ENSTUECK ALS STOPFEN OBTURATING ENDPiece TERMINAL OBTURADOR TERMINALE OTTURATORE
7	2MA	75 492 227	1		RÉGULATEUR COMPLET KOMPLETTER REGLER COMPLETE REGULATOR REGULADOR COMPLETO REGOLATORE COMPLETO
8	2MA	95 533 271	1		RACCORD D'AIR CHAUD VERBINDUNG F. WARMLUFT WARM AIR UNION RACOR DE AIRE CALIENTE RACCORDO ARIA CALDA
9	2MA	75 492 229	1	φ INT 40 - LON 550	TUBE D'ENTRÉE AIR CHAUD ROHR F. WARMLUFTEINTRITT WARM AIR INLET PIPE TUBO ENTRADA AIRE CAL. TUBO ENTRATA ARIA CAL.
10	2MA	75 513 576	1		COUDE SUR CARBURATEUR KNIE AM VERGASER ELBOW ON CARBURETTOR CODO SUL CARBURADOR GOMITO SUL CARBURATORE
11	2MA	75 518 042	1		JOINT DICHTUNG SEAL JUNTA GUARNIZIONE
12	2MA	5 490 622	1	▶ 2/82	SENSEUR THERMIQUE TEMPERATURSCHALTER THERMIC SENSOR SENSOR TERMICO SENSORE TERMICO
13	2VD	95 494 002	1	2/82 ▶	-
	2MA	95 581 760	1	RMP 75 514 185	CONDUIT AVEC SENSEUR LEITUNG M. TEMP. SCHALTER DUCT WITH SENSOR CONDUCTO CON SENSOR CONDOTTO CON SENSORE
14	2MA	95 546 442	1	φ INT 56 - 64 LON 100	CONDUIT SOUPLE BIEGSAMES ROHR FLEXIBLE DUCT CONDUCTO FLEXIBLE CONDOTTO FLESSIBILE

2193
2-171-10
E-08 ↓

FILTRE A AIR - CONDUITS D'AIR (Suite)
LUFTFILTER - LUFTFUEHRUNGEN (Forts.)
AIR FILTER - AIR DUCTS (Cont.)
FILTRO DE AIRE - CONDUCTOS AIRE (Cont.)
FILTRO DELL'ARIA - CONDOTTI ARIA (Cont.)

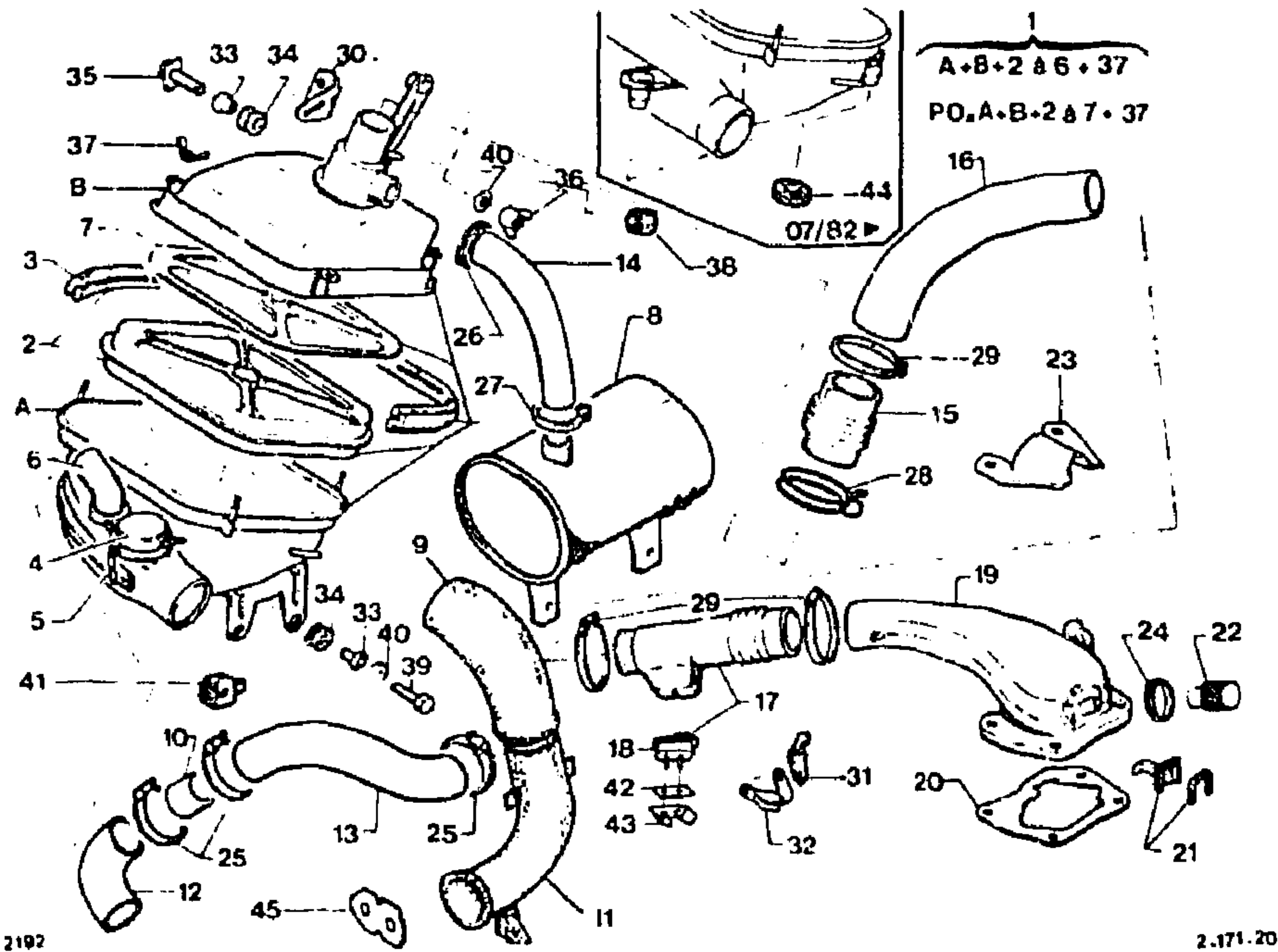


QTY	REF	DESCRIPTION	UNIT	QTY	REF	DESCRIPTION
18	2MA	79 03 073 132	3	CC - φINT 15 - E 11		OEILLET OESE GROMMET OJETE OCCHIELLO
19	2MA	79 03 083 127 RP 79 03 083 265	2			COLLIER SCHELLE COLLAR COLLAR COLLARE
20	9BF	22 558 029 RP 79 03 083 265	1	LON 430		-
21	9RB	22 559 029 - NFP	1	LON 495		-
22	2MA	25 140 359 RP SRV 000021	1	φ 45 à 60		-
23	2VD	79 03 083 023	1	60		-
24	9CA	25 327 019	1	HE 5 x 0,80 - NFP		ÉCROU MUTTER NUT TUERCA DADO
25	2MA	95 495 231	1	12/81 ▶		DÉFLECTEUR DE CARTOUCHE PATRONENABLENKBLECH PAD DEFLECTOR DEFLECTOR DE CARTUCHO DEFLETTORE CARTUCCIA
26	2VD	95 555 745	1	CC - E 2,5	2/82 ▶	JOINT DICHTUNG JOINT JUNTA GUARNIZIONE
27	2VD	95 494 062 RP 95 555 744	1		2/82 ▶	BARRETTE LASCHE BRACKET BARILLA BARRETTA PIECES SPÉCIALES SPEZIALTEILE SPECIAL PARTS PIEZAS ESPECIALES PEZZI SPECIALI
9	2MA	95 493 973 RP 95 611 823	1	φ INT 42 - LON 400 (S)	▶	TUBE D'ENTRÉE AIR CHAUD ROHR F. WARMLUFTEINTRITT TUBO ENTRADA AIRE CAL. TUBO ENTRATA ARIA CAL.
1	2MA	95 494 811	1	(S) (CH)	7/82 ▶	FILTRE COMPLET FILTER KOMPLETT FILTER COMPLETE FILTRO COMPLETO FILTHO COMPLETO

I	NUMEROS	K	«X» - 2 L	DESIGNATIONS
15	2MA 95 546 225	1		TROMPETTE D'ASPIRATION ANSAUGSTUTZEN SUCTION FUNNEL TROMPETA ASPIRACION TROMPETTA ASPIRAZIONE
16	2MA 75 525 546	1	SUP	SUPPORT TRAEGER BRACKET SOPORTE SUPPORTO
17	2MA 95 546 226	1	CC φ INT 72 - E 13	-

2193
2-171-20
E-07 ↓

FILTRE A AIR - CONDUITS D'AIR
LUFTFILTER - LUFTFUHRUNGEN
AIR FILTER - AIR DUCTS
FILTRO DE AIRE - CONDUCTOS AIRE
FILTRO DELL'ARIA - CONDOTTI ARIA

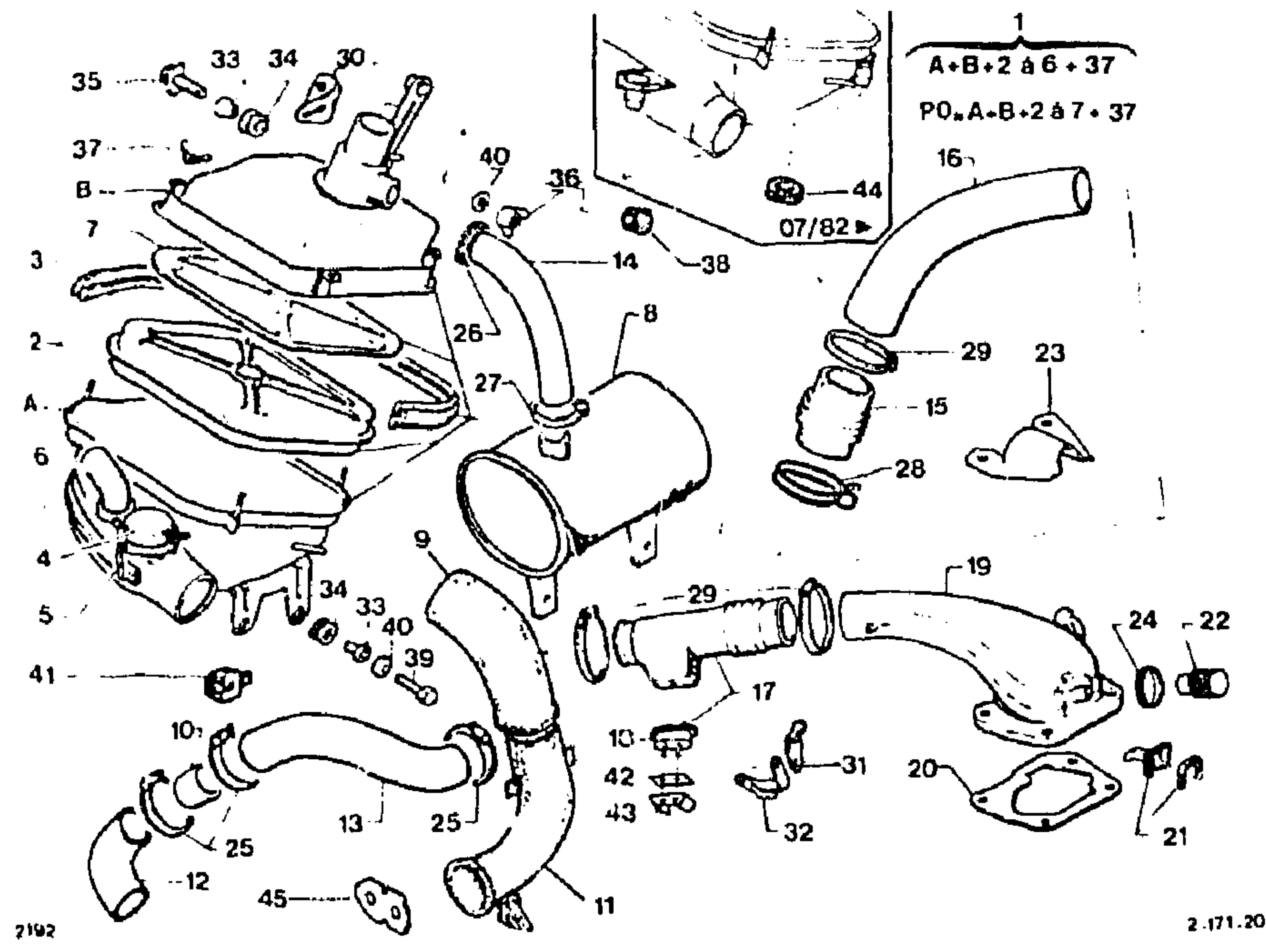


I	NUMEROS	K	2,35 L - CARBU - (GB) GE - (CH) (S) ▶ 10/82	DESIGNATIONS
1	2MA 5 490 894	1	REPL 1828 ▶ 7/82	FILTRE COMPLET KOMPLETTER FILTER COMPLETE FILTER FILTRO COMPLETO FILTRO COMPLETO
2	2MA 95 495 018	1	7/82 ▶	-
	2MA 5 491 182	1	PO ▶ 7/82	-
	2MA 95 495 020	1	PO 7/82 ▶	-
	2MA 5 503 600 RP 95 605 500	1		CARTOUCHE FILTERPATRONE CARTRIDGE CARTUCHO CARTUCCIO
	2MA 5 489 193	1	PO	-

3	2DA	5 438 857	1		JOINT D'ÉTANCHÉITÉE DICHTUNG SEALING JUNTA GUARNIZIONE
4	2MA 2MA	75 524 149 5 490 621	1 1	PO - NFP	CAPSULE A DÉPRESSION NIEDERDRUCKDOSE VACCUM CONTROL UNIT CAPSULA DE DEPRESION CAPSULA DI DEPRESSIONE
5	2MA	5 474 232	2		ATTACHE RAPIDE FANGSTUECK FASTENER SUJETADOR ATTACCO
6	2MA	5 485 589	1	NFP	TUBE D'ENTRÉE D'AIR CHAUD ROHR F. WARMLUEFTANSAUG WARM AIR SUCTION PIPE TUBO ENTR. AIRE CALIENTE TUBO ENTRATA ARIA CALDA
7	2MA	5 507 765	1	PO	PARE-FLAMME DE FILTRE FLAMMENSCHUTZ F. FILTER FILTER FLAME-ARRESTER PARA-LLAMA PARAFIAMMA PER FILTRO
8	2MA	95 540 025	1		RÉSONNATEUR LUFTGERAEUSCHDAEMPFER AIR SILENCER SILENCIOSO DE AIRE SILENZIATORE DELL'ARIA
9	2MA	95 552 951	1	2 φ INT 55 - 63	MANCHON STUTZEN SLEEVE MANGUITO MANICOTTO
10	2MA	5 482 720	1		-
11	2MA	95 546 225	1	φ EXT 56	CONDUIT LEITUNG DUCT CONDUCTO CONDOTTO
12	2MA	5 482 718	1	φ 44	-
13	2MA	5 482 719	1		-
14	2MA	5 482 727	1	2 φ 41 - 44	-
15	2MA	5 480 273	1		-
16	2MA	5 480 274	1		-
17	2MA	95 584 143	1		-
18	2MA	5 490 622	1	RMP 5 482 721 ▶ 2/82	SENSEUR THERMIQUE TEMPERATURVENTIL THERMIC VALVE VALVULA TERMICA VALVOLA TERMICA
19	2V0 2MA	95 494 002 75 518 038	1 1	(CH) (GB) GE 2/R2 ▶	COUDE SUR CARBURATEUR KNE ANVERGASER CARBURETTOR ELBOW CODO SOBRE CARBURADOR GOMITO SUL CARBURATORE
	2MA	75 515 546	1	(S)	-

2193
2-171-20
E-06 ↓

FILTRE A AIR - CONDUITS D'AIR (Suite)
LUFTFILTER - LUFTFUEHRUNGEN (Forts.)
AIR FILTER - AIR DUCTS (Cont.)
FILTRO DE AIRE - CONDUCTOS AIRE (Cont.)
FILTRO DELL'ARIA - CONDOTTI ARIA (Cont.)



1	NUMEROS		K	2,35 L - CARBU - (GB) GE - (CH) (S) ▶ 10/82	DESIGNATIONS
20	2MA	75 518 042	1	E 2	JOINT DICHTUNG SEAL JUNTA GUARNIZIONE
21	2MA	95 552 957	1	«WEBER»	DÉFLECTEUR AVEC JOINT ABLENKSTUECK M. DICHTUNGEN DEFLECTOR WITH SEALS DEFLECTOR CON JUNTAS DEFLETTORE CON GUARNIZ.

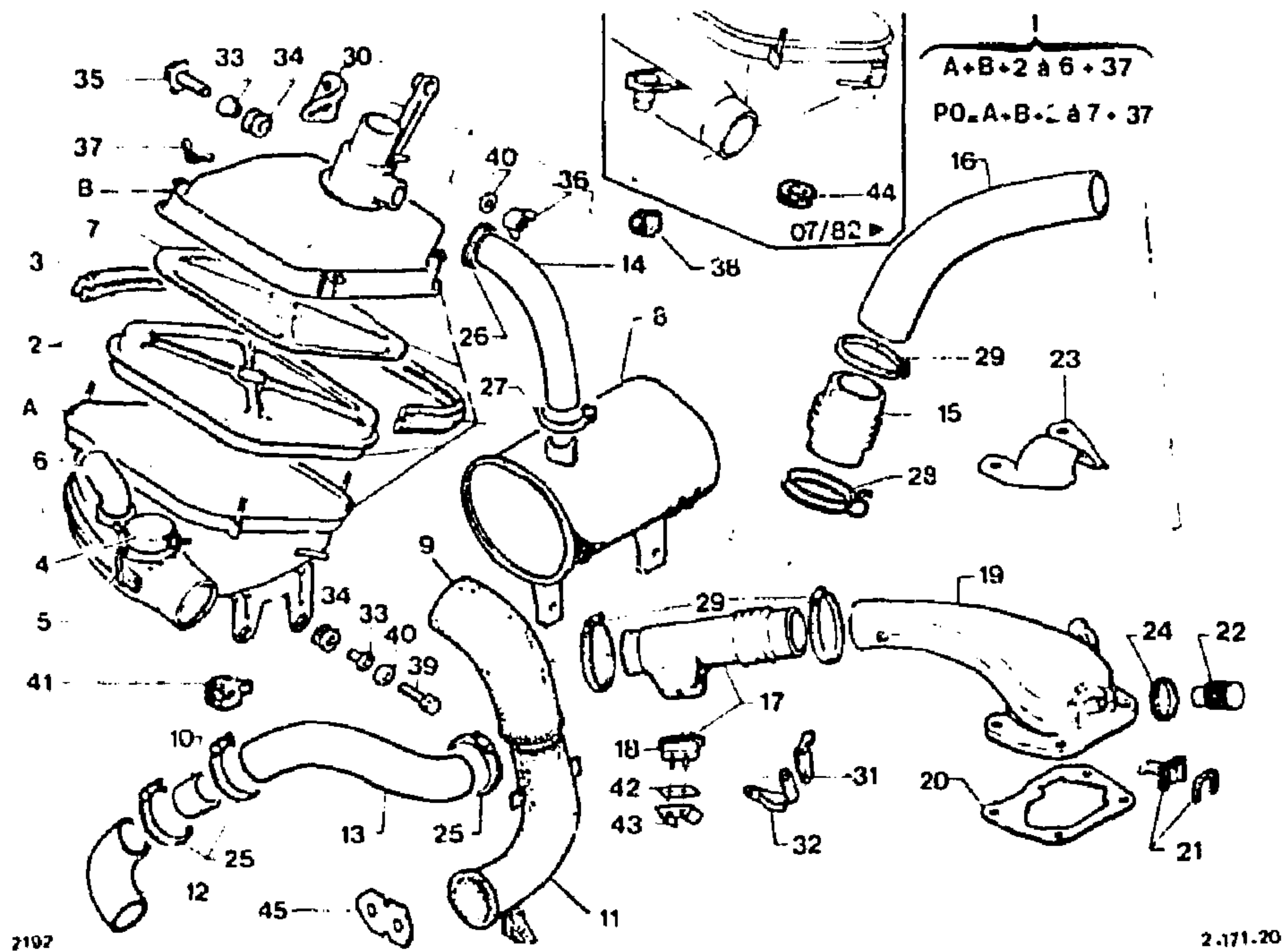
22	2MA	7700 550 429 RP 96 077 295	1		FILTRE FILTER FILTER FILTRO
23	2MA	75 526 095	1		PROTECTEUR DE FILTRE ABSCHIRMUNG F. FILTER FILTER PROTECTION PROTECTOR DEL FILTRO PROTETORE DEL FILTRO
24	6MA	26 140 379 RP SRV 000017	1	φ 16 à 24	COLLIER SCHELLE COLLAR COLLAR COLLARE
25	6AM	26 140 399 - NFP	3	φ 35 à 50	-
26	2MA	26 142 659 - NFP	1	φ 45 à 48	-
27	2MA	26 141 449 - NFP	1	φ 40 à 60	-
28	2MA	26 142 669	1	φ 66 à 68	-
29	ZTT	26 140 369	3	φ 55 à 75	-
30	2MA	5 491 758 RP SRV 000023	1	SUP	SUPPORT TRAEGER BRACKET SOPORTE SUPPORTO
31	2MA	5 480 277 - NFP	1		-
32	2MA	5 480 279	1		PATTE DE SUPPORT DE COUDE HALTERUNGSLASCHE BRACKET LUG PATA DE SOPORTE STAFFA PER SUPPORTO
33	2MA	5 474 775	3	9 x 13 x 13,75 ▶ 7/82 7/82 ▶	ENTRETOISE ABSTANDSTUECK SPACER SEPARADOR DIZANZIALE
34	2MA	5 474 776	3	φ INT 13 2 φ EXT 19 - 25 - H 12 ▶ 7/82 7/82 ▶	BAGUE ÉLASTIQUE GUMMIHUELSE FLEXIBLE BUSH CASQUILLO ELASTICO BOCCOLA ELASTICA
35	2MA	5 509 386	1	φ 8 LON 40	VIS AVEC ARRETOIR SCHRAUBE F. SICHERUNG SCREW WITH LOCK-PIECE TORNILLO CON SEGURO VITE CON ARRESTO
36	2MA	26 156 539	1	φ 8 «NYLON»	ÉCROU A OREILLES FLUEGELMUTTER WING NUT TUERCA-PALOMILLA DADO AD ALETE
37	2MA	5 477 276	4	φ 6	-
38	2MA	26 130 669	4		BOUCHON (POUR POMPE MONO) STOPFEN (HD-PUMPE MIT 1 KOLBEN) PLUG (HD-PUMP WITH 1 PISTON) TAPON (BOMBA AP DE 1 PISTON) TAPPO (POMPA AP A 1 PISTONE)
39	2MA	7903 101 305 NFP	2	TH 8 x 1,25 - 35	VIS SCHRAUBE SCREW TORNILLO VITE

2193

2-171-20

E-05 ↓

FILTRE A AIR - CONDUITS D'AIR (Suite)
 LUFTFILTER - LUFTFUEHRUNGEN (Forts.)
 AIR FILTER - AIR DUCTS (Cont.)
 FILTRO DE AIRE - CONDUCTOS AIRE (Cont.)
 FILTRO DELL'ARIA - CONDOTTI ARIA (Cont.)

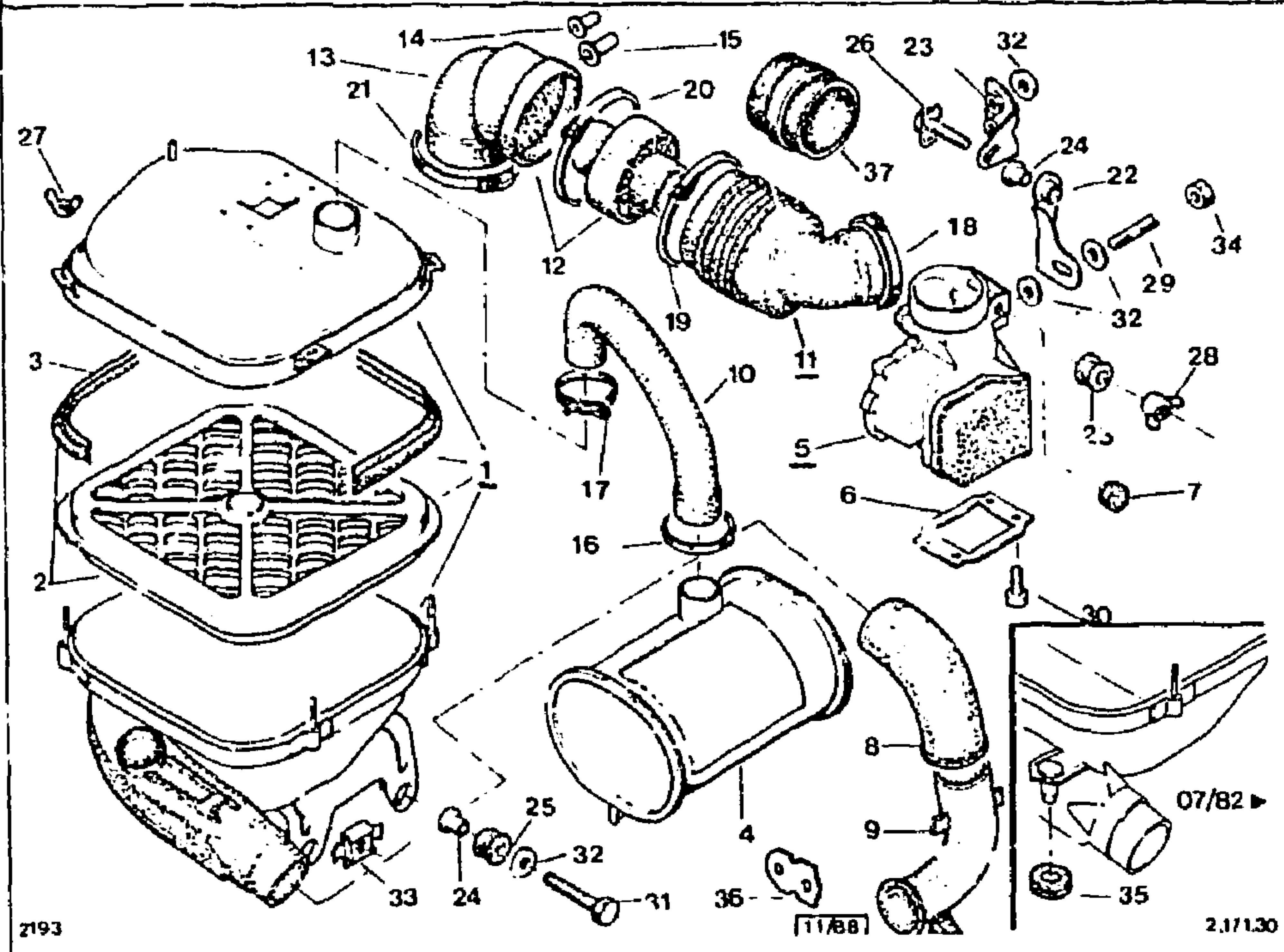


42	2VD	95 555 745	1	CC - E 2,5	2/82 ▶	JOINT DICHUNG SEALING JUNTA GUARNIZIONE
43	2VD	95 494 067 RP 95 555 744	1		2/82 ▶	BARRETTE LASCHE BRACKET BARILLA BARRETTA
44	2MA	75 03 073 132	2	CC φ INT 15 - E 11	7/82 ▶	DEILLET OESE GROMMET OJETE OCCHIELLO
45	2MA	95 571 218	1		7/82 ▶	PATTE LASCHE BRACKET PATA STAFFA

I	NUMEROS		K	2,35 L - CARBU - (GB) GE - (CH) (S) ▶ 10/82	DESIGNATIONS
40	9MA	22 784 009 RP 22 965 039	6 2	φ 8,5 x 24 ▶ 7/82 7/82 ▶	ROINDELLE SCHEIBE WASHER ARANDELA RONDELLA
41	2MA	26 159 809	2	CAGE φ 8 x 1,25 ▶ 7/82	ÉCROU MUTTER NUT TUERCA DADO

2193
2-171-30
E-34 ↓

FILTRE A AIR - DÉBITMETRE - CONDUITS D'AIR
LUFTFILTER - DURCHFLOSSMANGENMESSER - LUFTFUEHRUNGEN
AIR FILTER - FLOW METER - AIR DUCTS
FILTRO DE AIRE - MEDIDOR DE CAUDAL - CONDUCTOS AIRE
FILTRO ARIA - MISURATORE EROGAZIONE - CONDOTTI ARIA

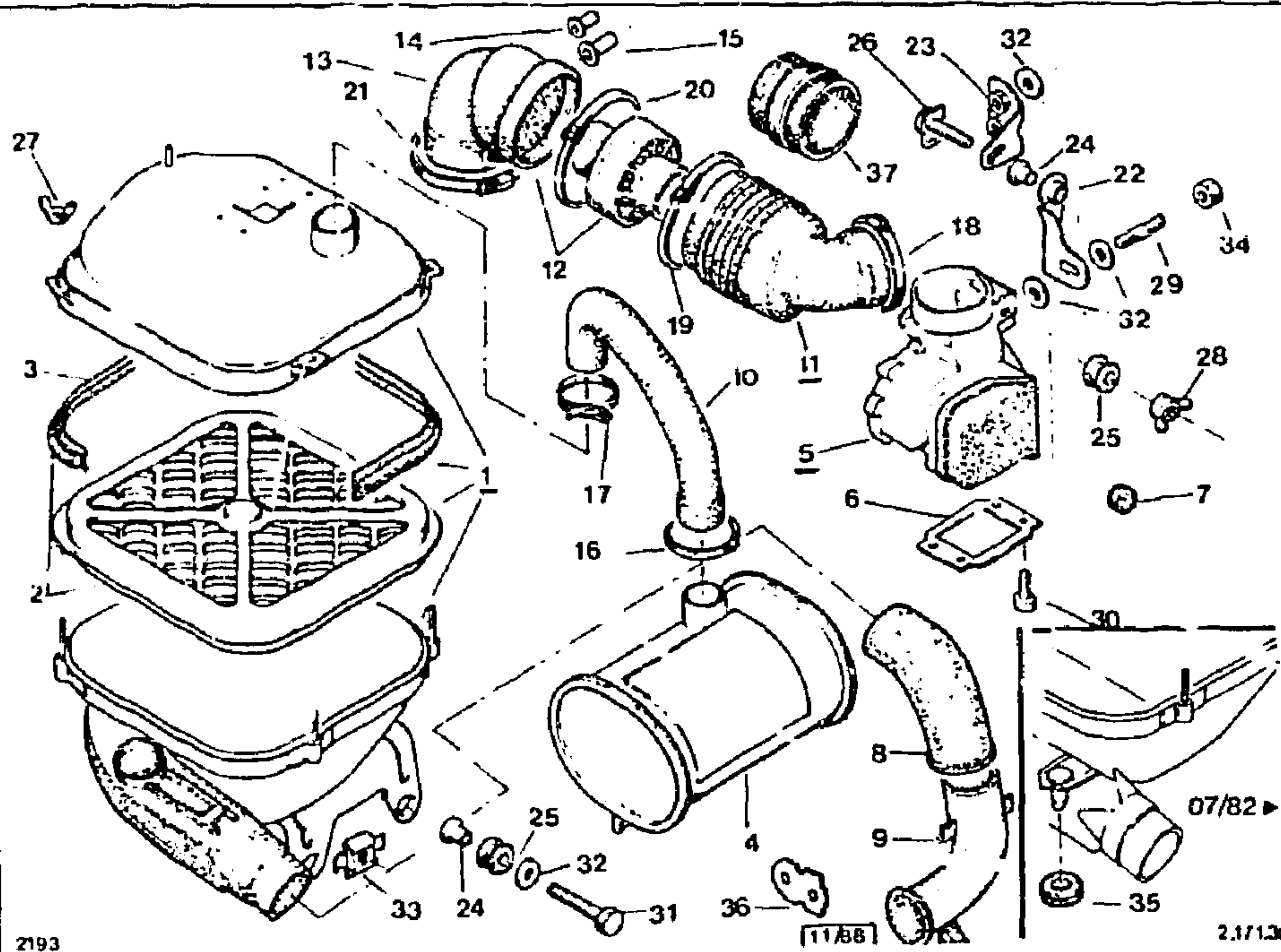


2193

2.171.30

I	NUMEROS		K	2,35 L - IE	DESIGNATIONS					
				2,5 L - IE						
1	2MA	5 491 259	1	▶ 7/82	FILTRE A AIR LUFTFILTER AIR FILTER FILTRO DE AIRE FILTRO DELL'ARIA	3	2MA	5 438 857	1	JOINT D'ÉTANCHEITÉ DICHTUNG SEALING JUNTA GUARNIZIONE RÉSONATEUR LUFTGERAEUSCHDAEMPFER AIR SILENCER SILENCIOSO DE AIRE SILENZIATORE DELL'ARIA
	2MA	95 475 019 RP 95 633 327	1	. /82 ▶ 2754	-	4	2MA	95 540 025	1	LUFTGERAEUSCHDAEMPFER AIR SILENCER SILENCIOSO DE AIRE SILENZIATORE DELL'ARIA
	2MA	95 607 192 RP 95 633 327	1	2755▶	-	5	2MA	5 489 066	1	DÉBITMETRE D'AIR LUFTDURCHFLOSSMESSE R AIR FLOW METER MEDIDOR DE CAUDAL DE AIRE MISURATORE EROGAZ. ARIA
2	2MA	5 503 600 RP 95 605 500	1		CARTOUCHE AVEC JOINTS FILTERPATRONE M. DICHTUNGEN FILTER CARTRIDGE + SEALS CARTUCHO FILTR. + JUNTAS CAPTUCCIA FILTR. + GUARNIZIONI	6	2MA 2MA RP 91 538 083	95 496 375 5 505 367	1	JOINT PAPIER PAPIER DICHTUNG PAPER GASKET JUNTA PAPEL GUARNIZIONE CARTA
						7	2MA	5 506 402	1	BOUCHON D'INVIOLABILITÉ PLOMBIERT. STOPFEN INVIOLABILITY PLUG TAPON DE INVIOLABILIDAD TAPPO DI INVIOLABILITA
						8	2MA	95 552 951	1	MANCHON STUTZEN DUCT MANGUITO MANICOTTO
						9	2MA	95 546 225	1	CONDUIT LEITUNG DUCT CONDUCTO CONDOTTO
						10	2MA	5 486 231	1	-
						11	2MA	5 484 455	1	ψ INT 61-90 - 2,35 L IE
							2MA	95 547 776	1	BV AUTO - 2,35 L IE
							2MA	95 596 787	1	2,5 L IE
						12	2MA	95 547 778	1	2,35 L IE
										COUDE KNE ELBOW CODO GOMITO
						13	2MA	5 507 539	1	CLIMAT - 2,35 L IE
							2MA	95 596 785	1	2,5 L IE
							2MA	95 603 634	1	BV AUTO - 2,5 L IE
						14	2MA	5 484 451	1	CLIMAT 2,5 L IE ψ EXT 14 - LON 32
										RACCORD VERBINDUNGSSTUECK UNION RACOR RACCORDO
						15	2MA	5 484 452	1	ψ EXT 16 - LON 35
							2MA	5 506 555	1	ψ EXT 16 - LON 13
						16	2MA	79 03 083 121 RP SRV 000021	1	CLIMAT - BV AUTO φ 40 à 60
										COLLIER SCHELLE COLLAR COLLAR COLLARE
						17	2MA	26 142 659	1	ψ 40 à 48 - NFP

2193 **FILTRE A AIR - DÉBITMETRE - CONDUITS D'AIR (Suite)**
LUFTFILTER - DURCHFLOSSMANGENMESSER - LUFTFUEHRUNGEN (Forts.)
 2-171-30 **AIR FILTER - FLOW METER - AIR DUCTS (Cont.)**
 E-03 **FILTRO DE AIRE - MEDIDOR DE CAUDAL - CONDUCTOS AIRE (Cont.)**
FILTRO ARIA - MISURATORE EROGAZIONE - CONDOTTI ARIA (Cont.)



2193

2.171.30

I	NUMEROS	K	2,35 L IE 2,5 L IE	DESIGNATIONS
18	2MA 79 03 083 123 PP SRV 000023	1	φ 60 à 80	COLLIER (Suite) SCHELLE (Forts.) COLLAR (Cont.) COLLAR (Cont.) COLLARE (Cont.)
19	2MA 26 141 489 RP 79 03 083 271	1	φ 94 à 97 - 2,35 L IE	-
20	2MA 26 141 499 RP 79 03 083 271	1	φ 100 à 103 - 2,35 L IE	-
21	2MA ZC 9 857 143 U RP SRV 000024	1 3	φ 70 à 90 - 2,35 L IE 2,5 L IE	-

22	2MA	5 489 068	1		SUPPORT HALTER BRACKET SOPORTE SUPPORTO
23	2MA	5 481 758	1	SUP	
24	2MA	5 474 775	3	9 x 13 x 13,75 ▶ 7/82	ENTRETOISE ABSTANDSSTUECK SPACER SEPARADOR DISTANZIALE
			1	7/82 ▶	SAGUE GUMMIHUELSE BUSH CASQUILLO BOCCOLA
25	2MA	5 474 776	3	ELAS φ INT 13 2 φ EXT 19-25 · H 12 ▶ ▶ 7/82	VIS AVEC ARRETOIR SCHRAUBE M. SICHERUNG SCREW WITH LOCKING PIECE TORNILLO CON SEGURO VITE CON ARRESTO ÉCROU A OREILLES FLUEGELMUTTER THUMB NUT TUERCA PALOMILLA DADO ADALETTE
26	2MA	5 509 386	1	φ 8 x 1,25 · 40	-
27	2MA	5 477 276	3	φ 6	GOUJON STEBBOLZEN STUD ESPARRAGO PRIGIONIERO
28	2MA	26 156 539	1	φ 8 - «NYLON»	-
29	3BI	26 162 169	1	φ 8 x 1,25 · 30	RONDELLE SCHEIBE WASHER ARANDELA RONDELLA
30	2MA	79 03 003 080 NFP	4	CHC - 6 x 1,00 · 16	ÉCROU SCHRAUBE SCREW TORNILLO VITE
31	9MA	24 414 319 · NFP	2	TH 8 x 1,25 · 35 ▶ 7/82	-
32	2MA	22 784 009	5	φ 8,5 x 24 ▶ 7/82	RONDELLE SCHEIBE WASHER ARANDELA RONDELLA
		RP 22 965 039	3	7/82 ▶	ÉCROU MUTTER NUT TUERCA DADO
33	2MA	26 159 809	2	CAGE φ 8 x 1,25 ▶ 7/82	ÉCROU MUTTER NUT TUERCA DADO
34	9MA	25 242 009 RP 79 03 232 017	1	HE 8 x 1,25	-
35	2MA	79 03 073 132	2	CC φ INT 15 · E 11 7/82 ▶	DEILLET OESE GROMMET OJETE OCCHIELLO
36	2MA	95 571 218	1	7/82 ▶	PATTE LASCHE BRACKET PATA STAFFA
37	2MA	95 596 784	1	«PLASTIQUE» 2,5 L IE	RACCORD VERBINDUNGSSTUECK UNION RACOR RACCORDO

2193 **FILTRE A AIR - DÉBITMÈTRE - CONDUITS D'AIR (Suite)**
LUFTFILTER - DURCHFLOSSMANGENMESSER - LUFTFUEHRUNGEN (Fort.)
 2-171-30 **AIR FILTER - FLOW METER - AIR DUCTS (Cont.)**
FILTRO DE AIRE - MEDIDOR DE CAUDAL - CONDUCTOS AIRE (Cont.)
 E-02 ↓ **FILTRO ARIA - MISURATORE EROGAZIONE - CONDOTTI ARIA (Cont.)**

5

2MA

95 496 103

1

2,35 L IE

DÉBITMÈTRE D'AIR
 LUFTDURCHFLOSSMESSER
 AIR FLOW METER
 MEDIDOR DE CAUDAL DE AIRE
 MISURATORE EROGAZIONE ARIA

11

2MA

95 598 944

1

2,5 L IE

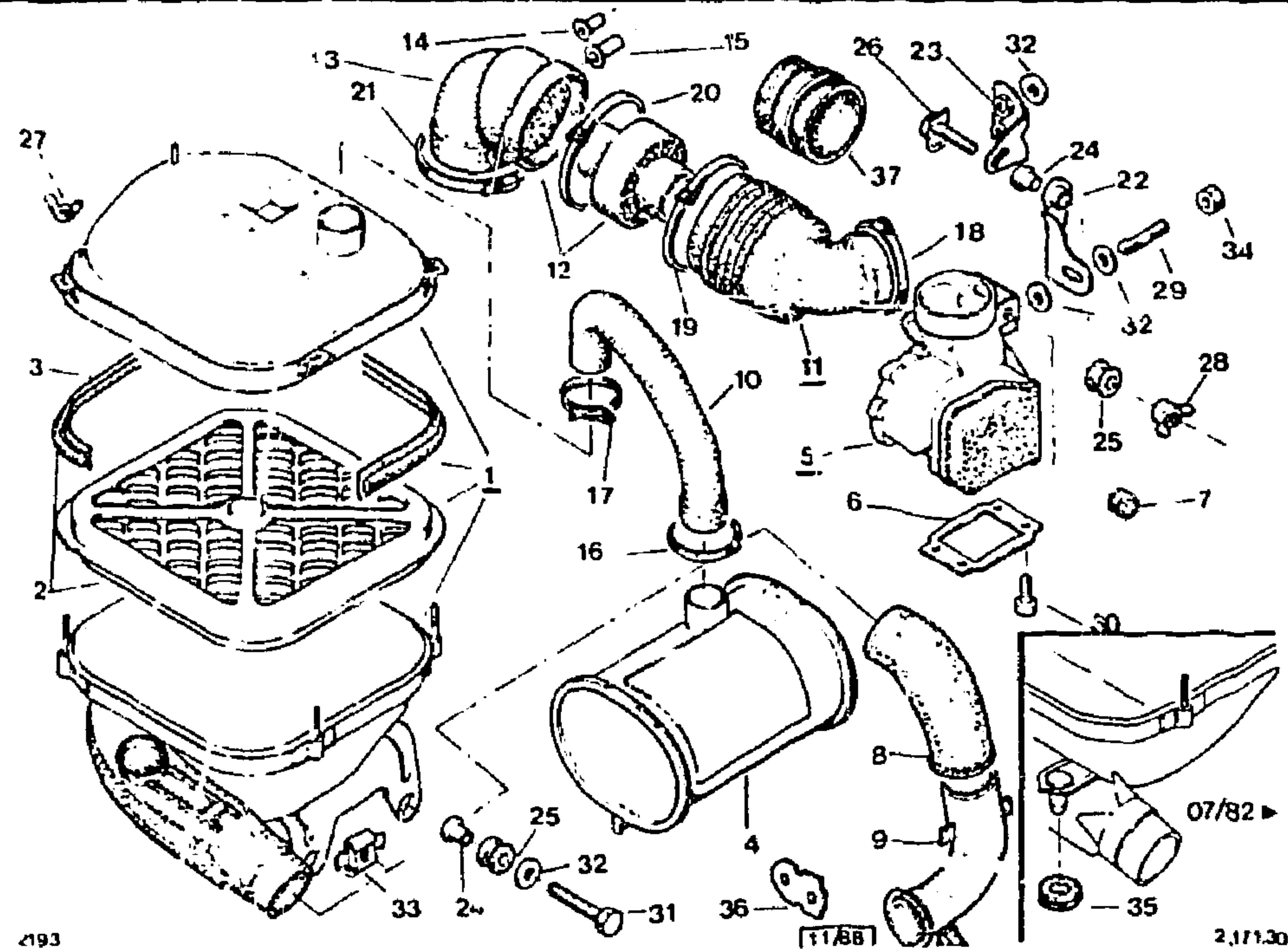
2MA

95 598 096

1

2,5 L IE

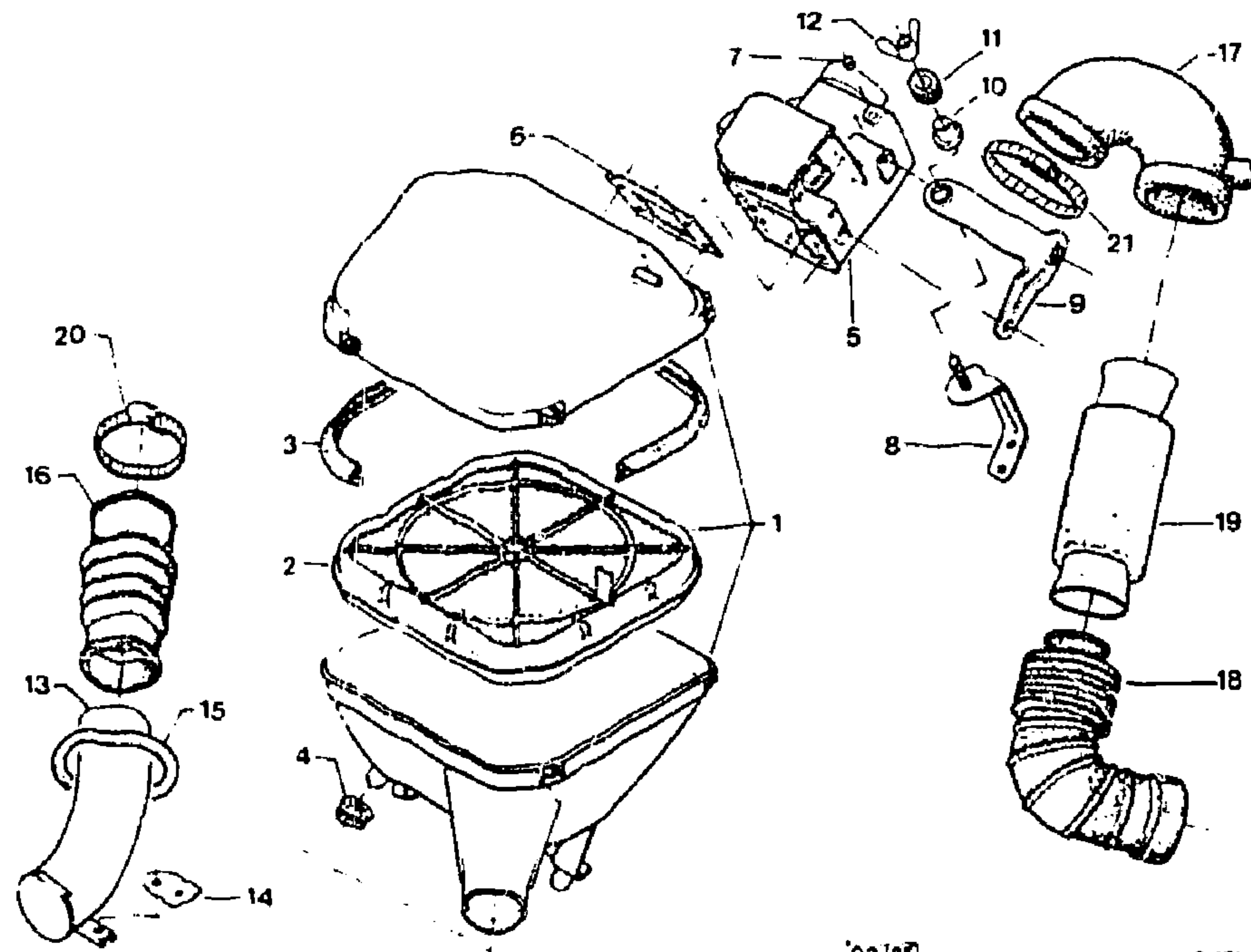
CONDUIT SOUPLE
 LEITUNG BIEGSAM
 DUCT, FLEXIBLE
 CONDUCTO FLEXIBLE
 CONDOTTO FLESSIBILE



1	NUMEROS	K	2,35 L IE 2,5 L IE	DESIGNATIONS
1	2MA 95 495 655 RP 95 633 326	1	2,35 L (CH) (S) 10/82 ▶ 2,5 L (CH) 2/84 ▶ 2,5 L (S) 2755 ▶	PIECES SPÉCIALES SPEZIALTEILE SPECIAL PARTS PIEZAS ESPECIALES PEZZI SPECIALI FILTRE A AIR LUFTFILTER AIR FILTER FILTRO DE AIRE FILTRO DELL'ARIA

36

2193 **FILTRE A AIR - DÉBITMETRE - CONDUITS D'AIR**
LUFTFILTER - DURCHFLOSSMANGENMESSER - LUFTFUEHRUNGEN
2-171-31 AIR FILTER - FLOW METER - AIR DUCTS
E-01 → FILTRO DE AIRE - MEDIDOR DE CAUDAL - CONDUCTOS AIRE
FILTRO ARIA - MISURATORE EROGAZIONE - CONDOTTI ARIA



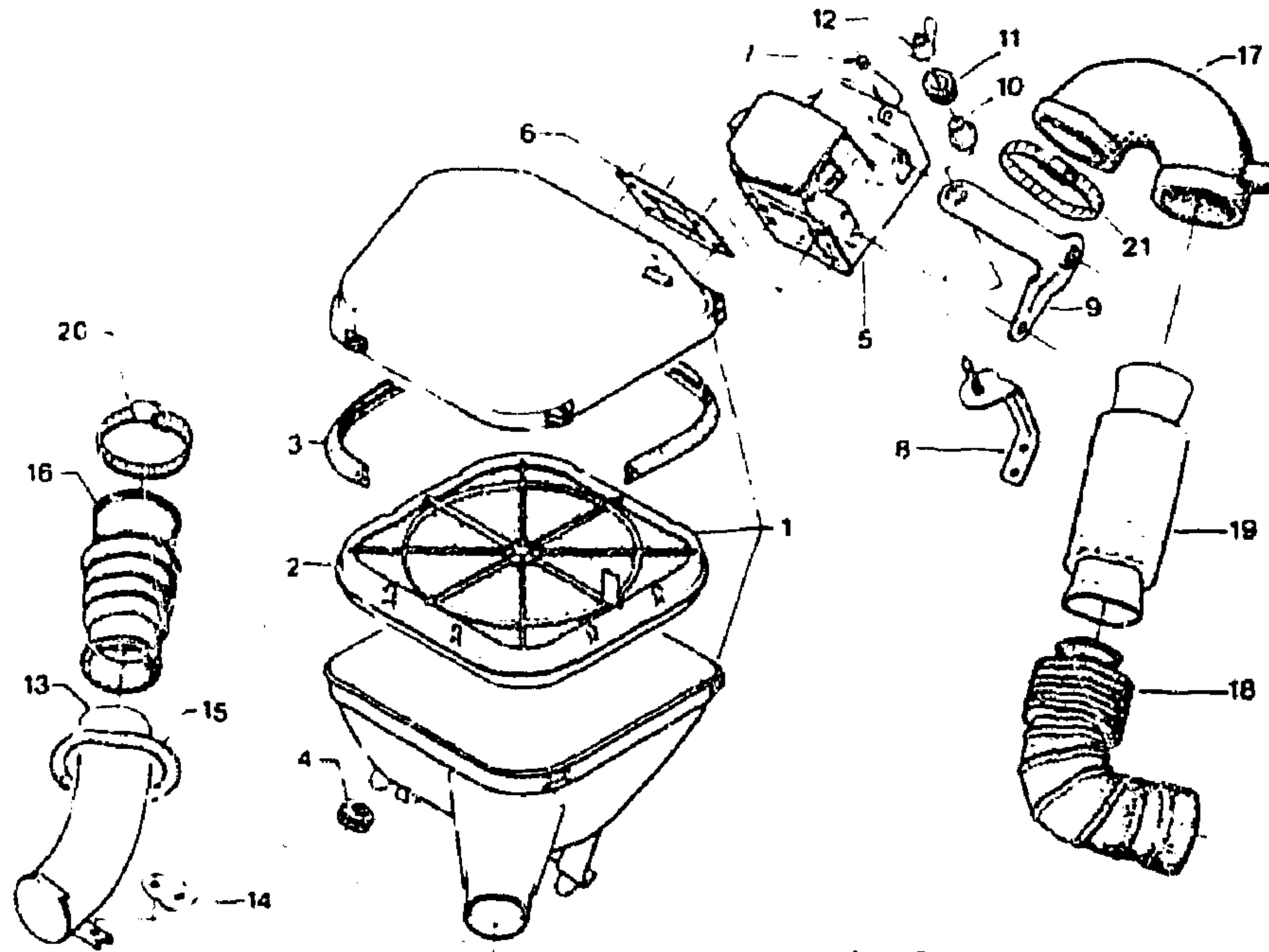
2192

'02/85

2.171.31

I	NUMEROS	K	2.5 L IE TURBO	DESIGNATIONS
1	2MA 95 603 478 RP 95 632 431	1		FILTRE A AIR LUFTFILTER AIR FILTER FILTRO DE AIRE FILTRO DELL'ARIA
2	2MA 95 605 500	1		CARTOUCHE FILTRANTE FILTERPATRONE FILTER CARTRIDGE CARTUCHO FILTRANTE CARTUCCIA FILTRANTE
3	2MA 5 438 857	1		JOINT DE CARTOUCHE DICHTUNG F. F. PATRONE CARTRIDGE SEAL JUNTA DEL CARTUCHO GUARNIZIONE CARTUCCIA
4	2MA 79 03 073 132	2	CC - ∅ INT 15 - E 11	OEILLET OESE GROMMET OJETE OCCHIELLO
5	2MA 95 605 079	1		DÉBITMETRE D'AIR LUFTMANGENMESSER AIR FLOW METER MEDIDOR DE CAUDAL MISURATORE EROGAZIONE
6	2MA 5 505 367 RP 91 538 083	1		JOINT DE DÉBITMETRE DICHTUNG F. M-MESSER FLOW METER SEAL JUNTA DEL MEDIDOR GUARNIZIONE MISURATORE
7	2MA 5 506 402	1	∅ EXT 12,7 - H 5	BOUCHON D'INVOLABILITÉ PLOMBIERUNGSSTOPFEN PLUG TAPON TAPPO
8	2MA 95 605 501	1	SUP	SUPPORT DÉBITMETRE TRAEGER F. M.MESSER FLOW METER BRACKET SOPORTE DEL MEDIDOR SUPPORTO DEL MISURATORE
9	2MA 95 599 664	1		- COTÉ CAISSE - SEITE WAGENKASTEN - BODY END - LADO CAJA - LATO SCATOLA
10	2MA 5 474 775	1	∅ 9 x 13 - 14	- COTÉ DÉBITMETRE - SEITE M. MESSER - FLOW METER END - LADO MEDIDOR - LATO MISURATORE
11	2MA 5 474 776	1	H 12	ENTRETOISE FIXAT. DÉBITMETRE ABSTANDSSTUECK FLOW METER SPACER SEPARADOR DE MEDIDOR DISTANZIALE MISURATORE
12	2MA 26 156 539	1	∅ 8 x 1,25	BAGUE FIX. DÉBITMETRE BEFESTIGUNGSHUELSE SECURING BUSH CASQUILLO DE SUJECION BOCCOLA DI FISSAGGIO
13	2MA 95 602 679	1		ÉCROU PAPILLON FLUEGELMUTTER THUMB NUT TUERCA PALOMILLA DADO AD ALETTE TROMPETTE D'ASPIRATION ANSAUGSCHACHT SUCTION DUCT TROMPETA DE ASPIRACION TROMPETA ASPIRAZIONE

2193 **FILTRE A AIR - DÉBITMETRE - CONDUITS D'AIR (Suite)**
LUFTFILTER - DURCHFLOSSMENGMESSEK - LUFTFUEHRUNGEN (Forts.)
 2-171-31 **AIR FILTER - FLOW METER - AIR DUCTS (Cont.)**
 F-01 **FILTRO DE AIRE - MEDIDOR DE CAUDAL - CONDUCTOS AIRE (Cont.)**
FILTRO ARIA - MISURATORE EROGAZIONE - CONDOTTI ARIA (Cont.)



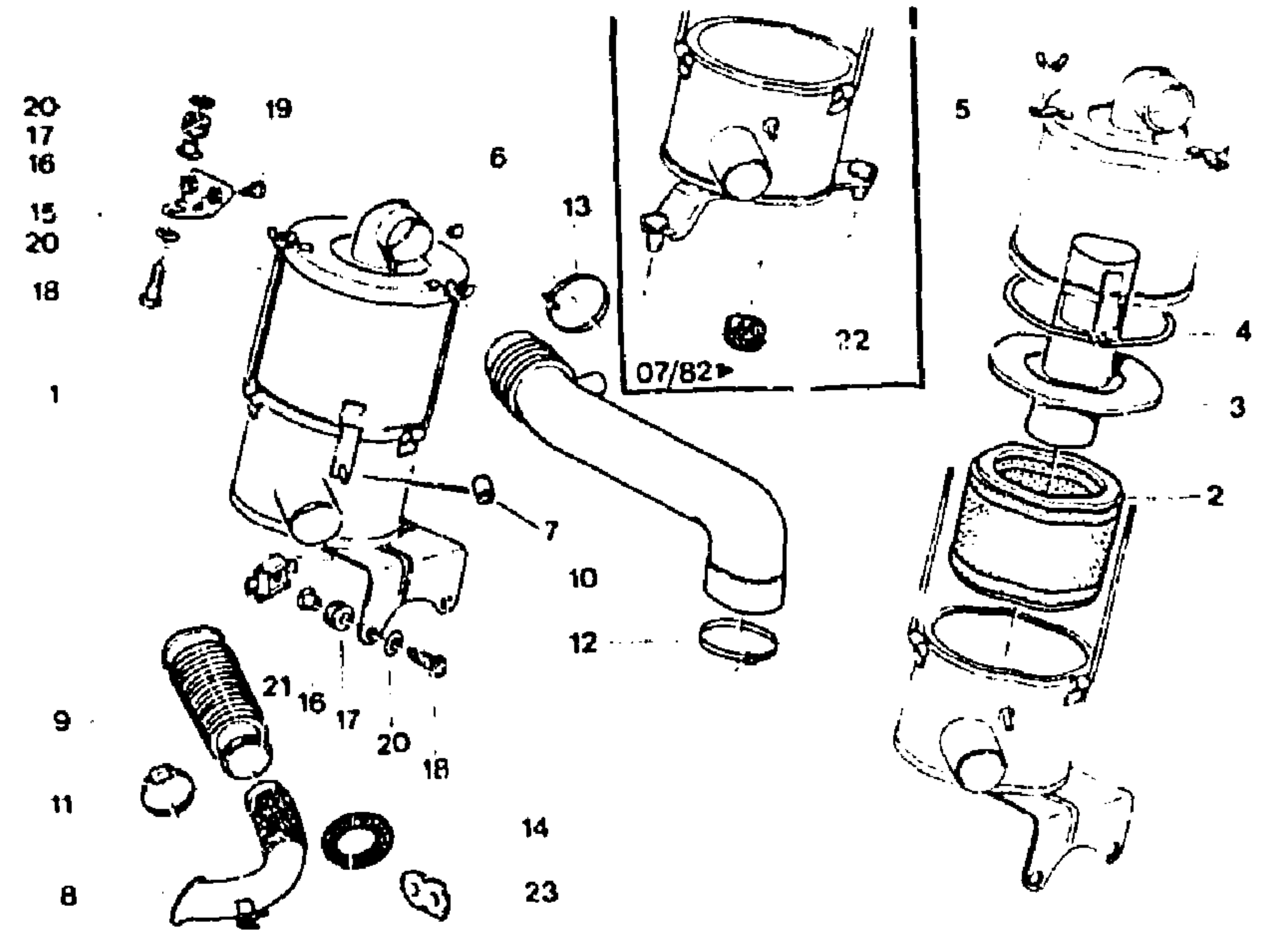
16	2MA	95 602 680	1		
17	2MA	95 603 479	1		
18	2MA	95 612 092	1		
19	2MA	95 599 662	1		
20	2TT	26 146 369 RP SRV 000023	2	55	70
	2VD	79 03 083 123 RP SRV 000023	3	60	80
	9TT	ZC 9 957 143 U RP SRV 000024	1	70	90

MANCHON LIAISON FILTRE
 ZWISCHENSTUZEN
 INTERMEDIATE SLEEVE
 MANGUITO DE CONEXION
 MANICOTTO DI COLLEGAM.
RACCORD SORTIE DÉBITMETRE
 VERBINDUNG AM MESSER
 UNION ON FLOW-METER
 RACOR SALIDA MEDIDOR
 RACCORDO USCITA MISURATORE
RACCORD ENTRÉE TURBO
 VERBINDUNG AM KOMPRESSOR
 UNION ON COMPRESSOR
 RACOR ENTRADA TURBO
 RACCORDO ENTRATA TURBO
CONDUIT DE LIAISON
 ZWISCHENSCHAFT
 INTERMEDIATE DUCT
 CONDUCTO DE CONEXION
 CONDOTTO DI COLLEGAMENTO
COLLIER
 SCHELLE
 CLAMPING COLLAR
 COLLAR
 COLLARE

NUMEROS	K	2.5 LIE TURBO	DESIGNATIONS
14 2MA 95 602 676	1		PATTE FIXAT. TROMPETTE LASCHE F. SCHACHT DUCT SEC BRACKET PATA DE TROMPETA STAFFA PER TROMPETTA
15 2MA 95 604 683	1	CC	SUPPORT TROMPETTE HALTER F. SCHACHT DUCT BRACKET SOPORTE TROMPETA SUPPORTO TROMPETTA

2193
2-171-40
F-03 ↑

FILTRE A AIR - CONDUITS D'AIR (Suite)
LUFTFILTER - LUFTFUHRUNGEN (Forts.)
AIR FILTER - AIR DUCTS (Cont.)
FILTRO DE AIRE - CONDUCTOS ARIA (Cont.)
FILTRO DELL'ARIA - CONDOTTI ARIA (Cont.)

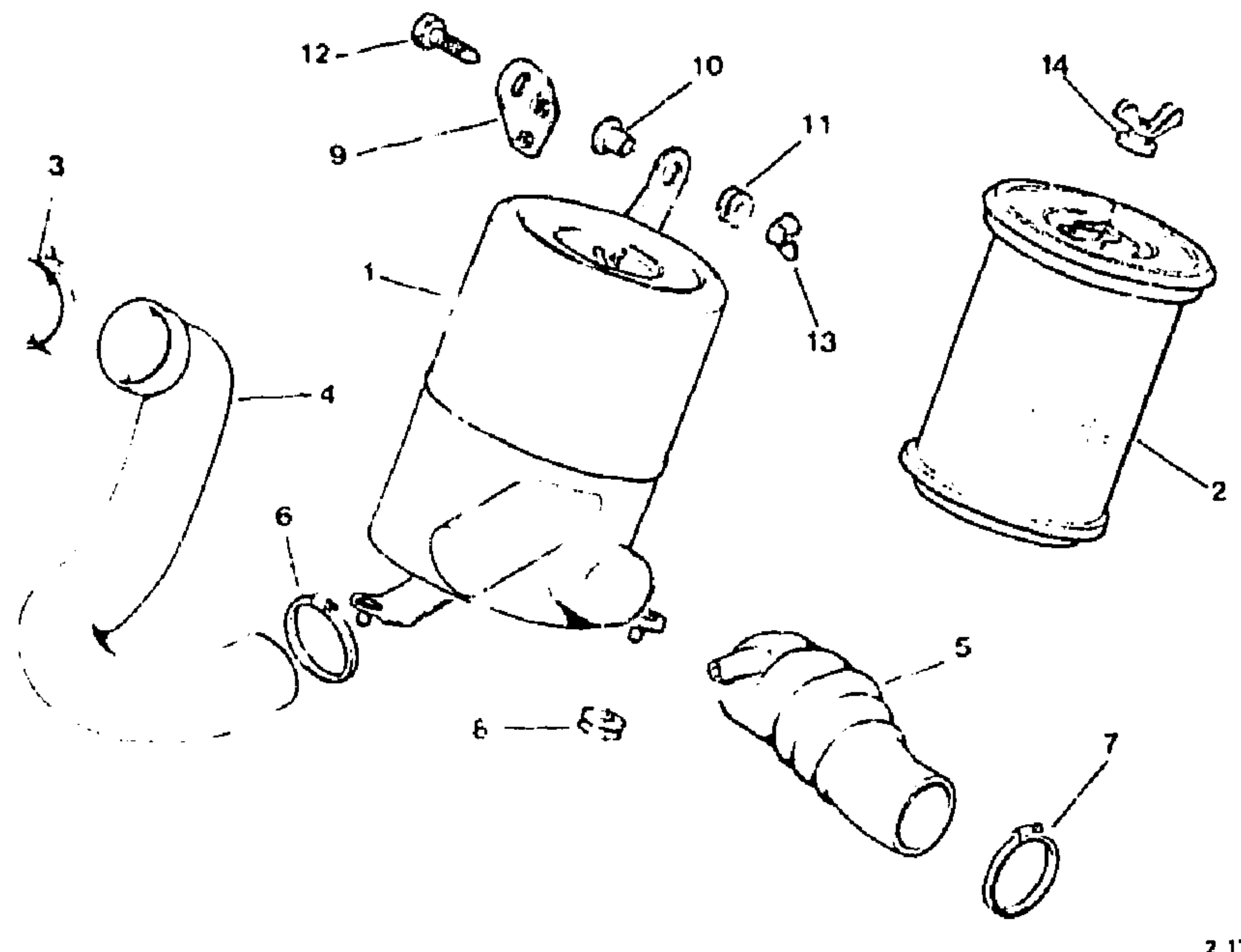


20	2MA	22 784 009 RP 22 965 039	4 2	8,5 x 24 x 2 ▶ 7/82 7/82 ▶	RONDELLE SCHEIBE WASHER ARANDELA RONDELLA
21	2MA	26 159 809	2	CAGE - φ 8 x 1,25 ▶ 7/82	ÉCROU MUTTER NUT TUERCA DADO
22	2MA	79 03 073 132	2	CC φ INT 15 - E 11 7/82 ▶	OEILLET OESE GROMMET OJETE OCCHIELLO
23	2MA	95 571 218	1	7/82 ▶	PATTE LASCHE BRACKET PATA STAFFA

1	NUMEROS	DI - 2,5 L	DESIGNATIONS
17	2MA 5 474 776	3 ELAST φ INT 13 2 φ EX T 19-25 - H 12 ▶ 7/82 7/82 ▶	BAGUE HUELSE BUSH CASQUILLO BOCCOLA
18	9MA 79 03 101 305 NFP	3 TH 8 x 1,25 - 35 ▶ 7/82 7/82 ▶	VIS SCHRAUBE SCREW TORNILLO VITE
19	1MA 77 03 001 160 NFP	2 TH 8 x 20	-

2193
2-171-50
F-04 ↑

FILTRE A AIR - CONDUITS D'AIR
LUFTFILTER - LUFIFUEHRUNGEN
AIR FILTER - AIR DUCTS
FILTRO DE AIRE - CONDUCTOS AIRE
FILTRO DELL'ARIA - CONDOTTI ARIA



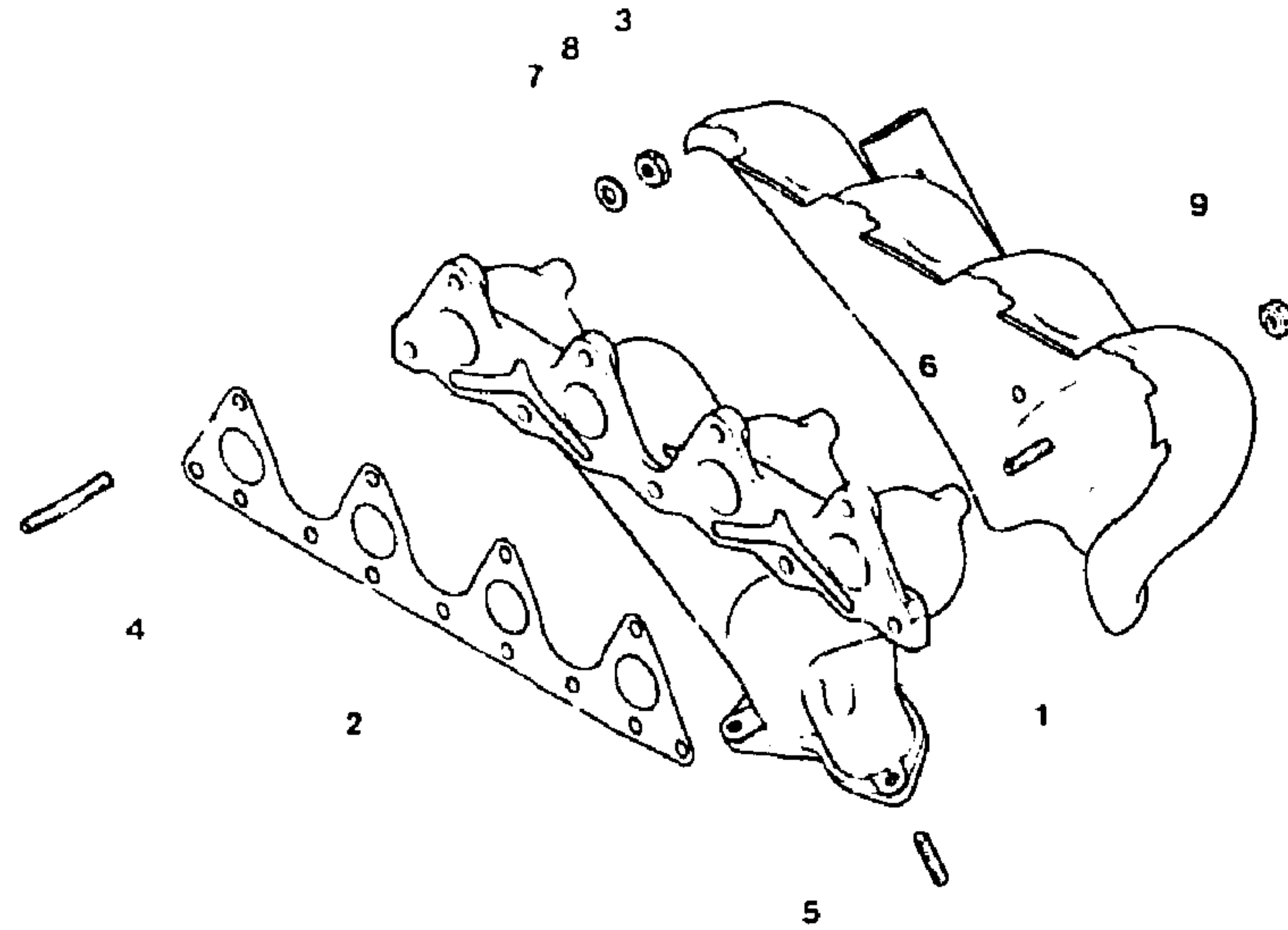
2192

2 171 50

1	NUMEROS		K	DI 2,5 L TURBO	DESIGNATIONS	3	2MA	95 591 721	1	ADM	TROMPETTE STUTZEN SLEEVE MANGUITO MANICOTTO
						4	2MA	95 495 846	1		CONDUIT D'ENTREE FILTRE FILTERANLASSIROHR FILTER INLET DUCT CONDUCTO ENTRADA FILTRO CONDOTTO ENTRATA FILTRO
						5	2MA	95 583 780	1	CC	RACCORD SOUPLE SLAUCH FLEXIBLE PIPE RACOR FLEXIBLE RACCORDO FLESSIBILE
						6	2VD	77 03 083 055 RP SRV 000022	2	φ 50 - 70	COLLIER SCHELLE COLLAR COLLAR FASCETTA
						7	2TT	26 140 369 RP SRV 000023	1	φ 55 - 75	
						8	2MA	79 03 073 132	2	CC ∅ INT 15 - E 11 INT	OEILLET OESE GROMMET OJETE OCCHIELLO
						9	2MA	95 570 916	1	SUF	SUPPORT TRAEGER BRACKET SOPORTE SUPPORTO
						10	2MA	5 474 775	1	SUP - 9 x 13 x 13,75	ENTRETOISE ZWISCHENSTUECK SPACER SEPARADOR DISTANZIALE
						11	2MA	5 474 776	1	ELAS ∅ INT 13 2 ∅ EXT 19-25 - H 12 SUP	BAGUE HUELSE BUSH CASQUILLO BOCCOLA
						12	2MA	5 509 386	1	∅ 8 - LON 40	VIS AVEC ARRETOIR SCHRAUBE M. SICHERUNG SCREW WITH LOCKING PIECE TORNILLO CON SEGURO
						13	2MA	26 156 539	1	∅ 8 - (NYLON)	VITE CON ARRESTO ECROU A OREILLES FLUEGELMUTTER THUMB NUT TUERCA PALOMILLA DADO AD ALETTE
						14	2MA	95 600 492 RP 95 496 740	1	8 x 1,25	
1	2MA	95 496 740	1		FILTRE A AIR LUFTFILTER AIR FILTER FILTRO DE AIRE FILTRO DELL'ARIA						
2	2MA	95 600 491	1		CARTOUCHE FILTRANTE FILTERPATRONE FILTER CARTRIDGE CARTUCHO FILTRANTE CARTUCCIA FILTRANTE						

2193
2-181-10
F-05 ↑

TUBULURE D'ÉCHAPPEMENT
AUSLASSKRUEMMER
EXHAUST MANIFOLD
COLECTOR DE ESCAPE
COLLETTORE DI SCARICO



2192

2-181-10

1	NUMEROS	K	«X» 2 L	DESIGNATIONS
1	2MA 75 514 967	1		TUBULURE KRUEMMER MANIFOLD COLECTOR COLLETTORE
2	2MA 77 00 622 286 RP 95 493 078	1		JOINT DICHTUNG SEALING JUNTA GUARNIZIONE

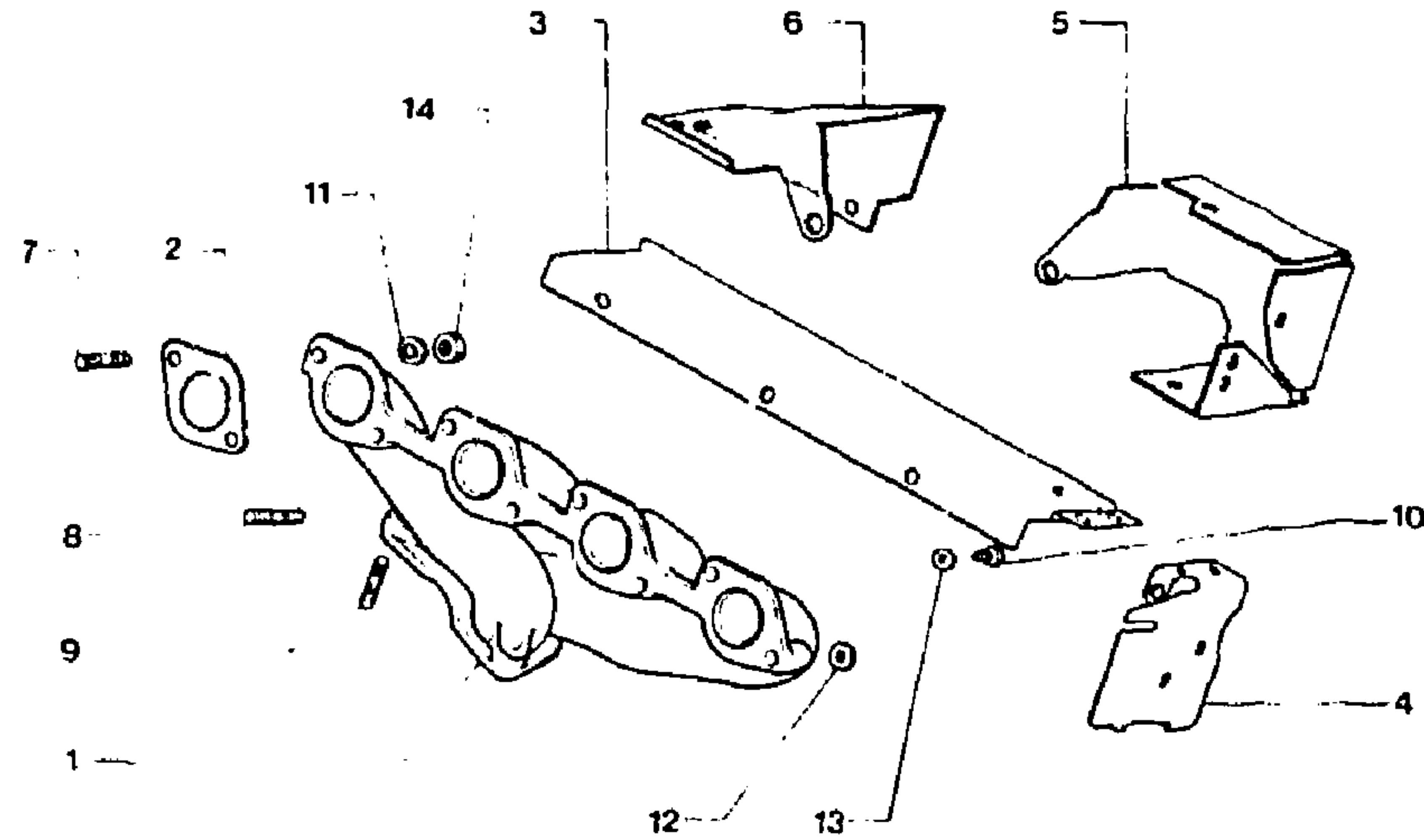
3	2MA 95 546 203	1	RMP 75 521 227 8/81 ▶ ▶ 3/81	ÉCRAN THERMIQUE WAERHEABSCHIRMUNG THERMIC SCREEN PANTALLA TERMICA SCHERMO TERMICO
4	1MA 7703 027 025	9	φ 8 x 1,25	GOUJON STEBOLZEN STUD ESPARRAGO PRIGIONIEKO
5	2MA 7903 027 993	3	φ 8 x 1,25 - 37	-
6	2MA 7703 027 048	4	φ 8 x 1,25	-
7	2MA 7703 053 289	9	8,25 x 18 x 3	RONDELLE SCHEIBE WASHER ARANDELA RONDELLA
8	2MA 7703 032 047 RP 79 03 232 031	9	HE 8 x 1,25	ÉCROU MUTIER NUT TUERCA DADO
9	9MA 25 242 009 RP 79 03 232 017	4	HE 8 x 1,25 (S) (CH) 7/82 ▶	PIECES SPÉCIALES SPEZIALTEILE SPECIAL PARTS PIEZAS ESPECIALES PEZZI SPECIALI
1	2MA 95 535 501	1		TUBULURE KRUEMMER MANIFOLD COLECTOR COLLETTORE
2	2MA 95 493 078	1		JOINT DICHTUNG SEALING JUNTA GUARNIZIONE
3	2MA 95 546 203	1	▶ 8/81	ÉCRAN THERMIQUE WAERHEABSCHIRMUNG THERMIC SCREEN PANTALLA TERMICA SCHERMO TERMICO

2193

2-181-20

F-06 ↑

TUBULURE D'ÉCHAPPEMENT
AUSLASSKRUEMMER
EXHAUST MANIFOLD
COLECTOR DE ESCAPE
COLLETTORE DI SCARICO



2 197

2.181.2C

1	NUMEROS		K	DESIGNATIONS
			- 2,35 L - IE - 2,35 L - CARBU - XT - (CH) (S) ▶ 10/82 - (GB) GE 2,5 L - IE	
1	2MA	5 473 540	1	ENT 80 TUBULURE KRUEMMER MANIFOLD COLECTOR COLLETTORE JOINT DICHTUNG SEAL JUNTA GUARNIZIONE
2	2MA	5 490 878	4	E 1,5 - ENT 80

3	2MA	5 474 298	1	ÉCRAN ABSCHIRMUNG SHIELD PANTALLA SCHERMO
4	2MA	5 484 191	1	IE
	2MA	5 504 707	1	CH-30
	2MA	5 474 947	1	CH-30
	2MA	5 474 300	1	CH-30
5	RP 5	474 947	1	CH-30
	2MA	5 499 621	1	CH-30
6	2MA	5 489 408	1	CH-30
7	2MA	79 03 027 123	3	∅ 8 - LON 57
	2MA	79 03 027 121	5	∅ 8 - LON 47
8	2MA	79 03 027 993	4	∅ 8 - LON 37
9	9TT	22 680 319	4	TH 6 x 14
	RP	79 03 201 138		
10	2MA	26 192 369	8	8,5 x 20 x 3
	RP	95 602 469		
11	2MA	26 192 769	4	∅ 8,5 x 17
12	RP	79 03 053 041	4	∅ 6,25 x 12 x 1
	1MA	26 192 399	4	HE 8 x 1,25
13	RP	79 03 053 028	8	HE 8 x 1,25 (S) (CH) 10/82 ▶ 2,35 L IE
	1AZ	26 150 909		
14	RP	79 03 032 124	2	HE 8 x 1,25 (S) (CH) 10/82 ▶ 2,35 L IE
	ZVD	79 03 032 072		
	RP	26 151 079		
8	2MA	26 161 749 - NFP	5	∅ 8 x 1,25 - 57
9	2MA	26 162 709	3	∅ 8 x 1,25 - 65
	2MA	95 588 220	1	IE
1	2MA	95 579 001	1	ÉCRAN ABSCHIRMUNG SCREEN PANTALLA SCHERMO TUBULURE KRUEMMER MANIFOLD COLECTOR COLLETTORE

2193

2-181-20

F-07 †

TUBULURE D'ÉCHAPPEMENT (Suite)
AUSLASSKRUEMMER (Forts.)
EXHAUST MANIFOLD (Cont.)
COLECTOR DE ESCAPE (Cont.)
COLLETORE DI SCARICO (Cont.)

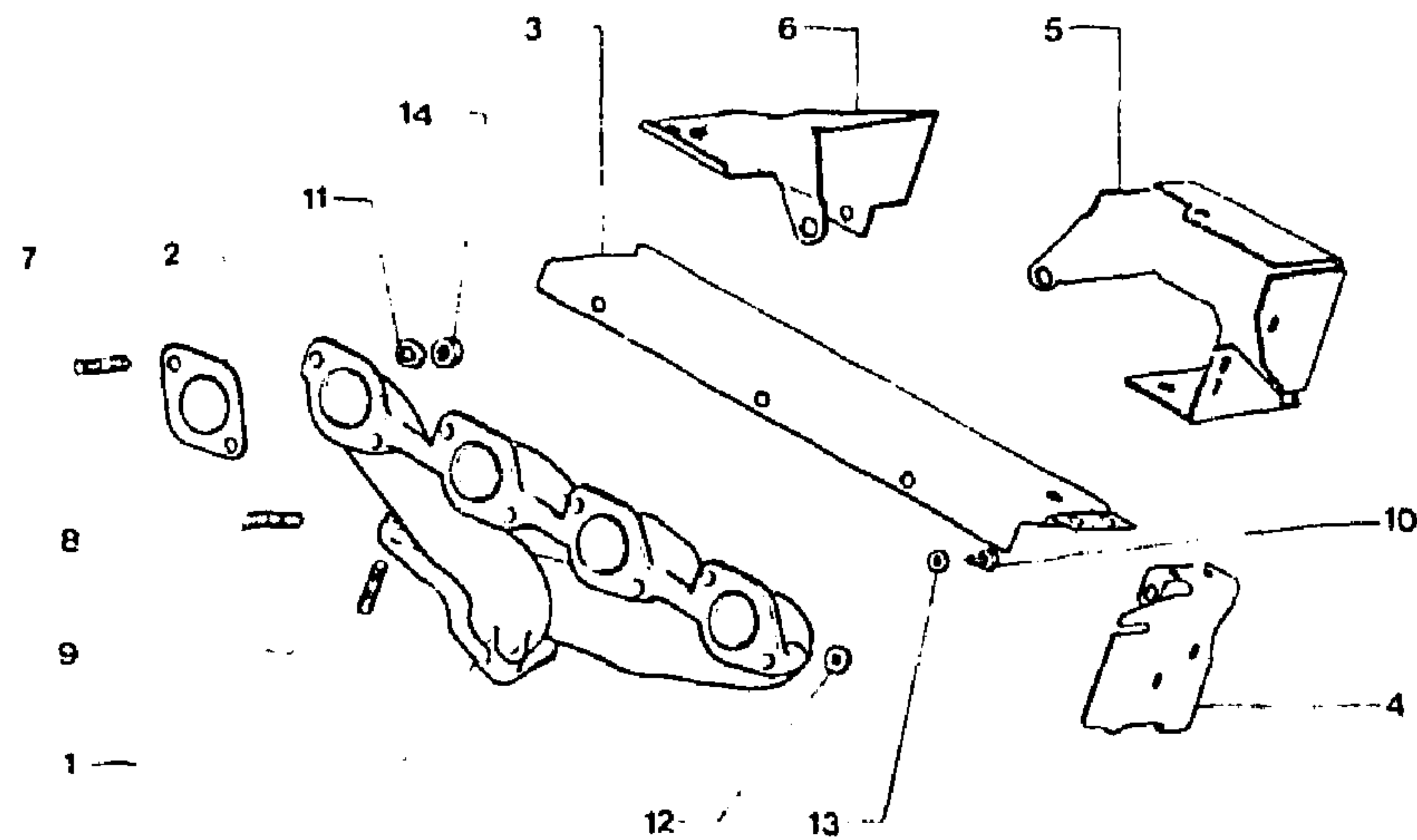
16

2MA

DX 184 74
NFP

4

TUBE D'INJECTION D'AIR
LUFTINSPRITZROHR
AIR INJECTEUR PIPE
TUBO DE INYECCION DE AIRE
TUBO INIEZIONE DELLA ARIA



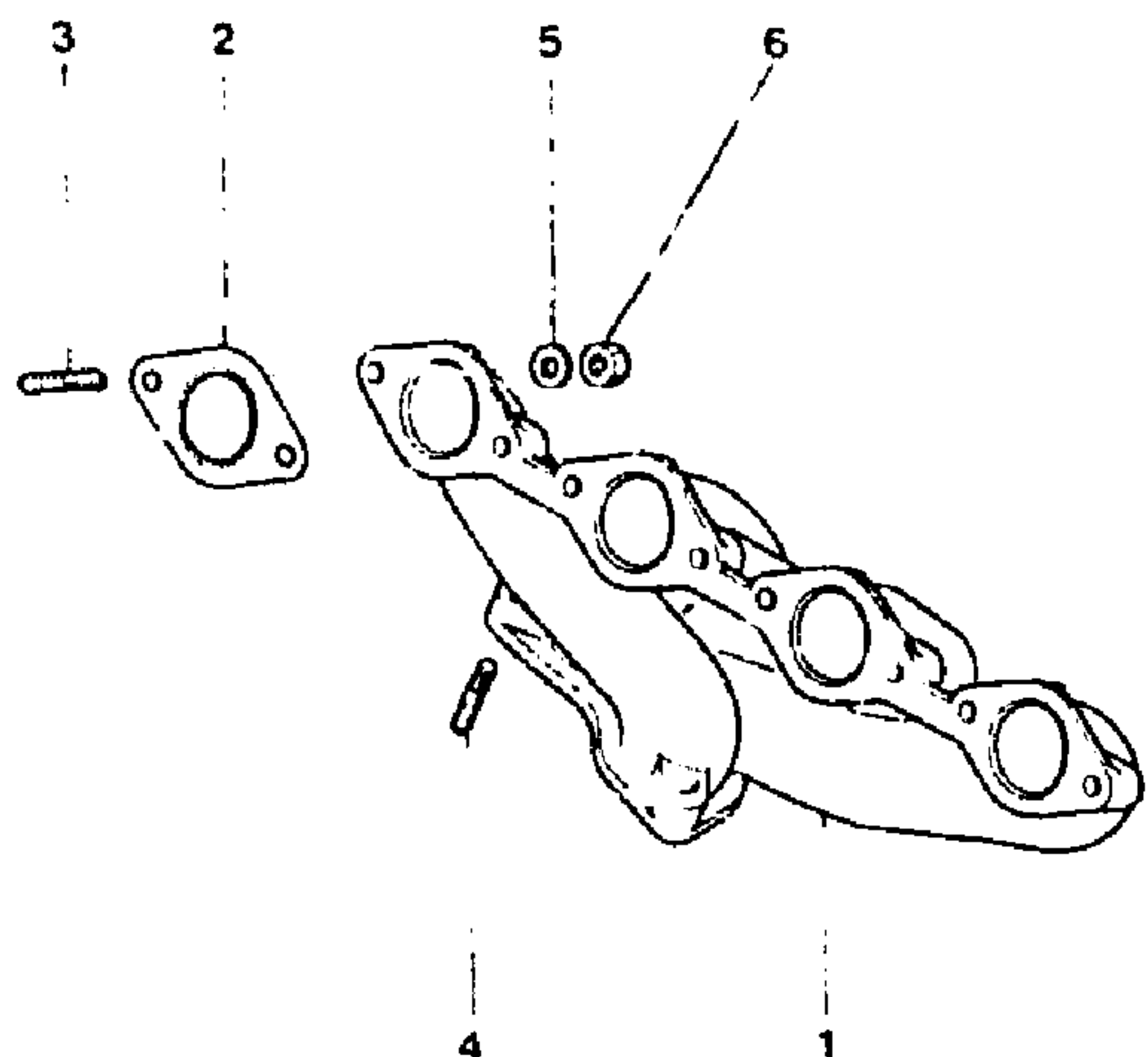
2 192

2.181.2C

I	NUMEROS		K	- 2,35 L IE - 2,35 L - CARBU- XT - (CH) (S) ▶ 10/82 - (GB) - GE - 2,5 L IE	DESIGNATIONS
15	2MA	5 473 542	1	(S) (CH) 10/82 ▶ 2,35 L IE	PIECES SPÉCIALES (Suite) SPEZIALTEILE (Forts.) SPECIAL PARTS (Cont.) PIEZAS ESPECIALES (Cont.) PEZZI SPECIALI (Cont.) JOINT RÉPARTITEUR D'AIR DICHTUNG F. LUFTVERTEILER AIR DISTRIBUTOR SEAL JUNTA REPARTIDOR AIRE GUARNIZIONE REPARTIT. ARIA

2193
2-181-30
F-08 ↑

TUBULURE D'ÉCHAPPEMENT
AUSLASSKRUEMMER
EXHAUST MANIFOLD
COLECTOR DE ESCAPE
COLLETTORE DI SCARICO



2 197

2.181.30

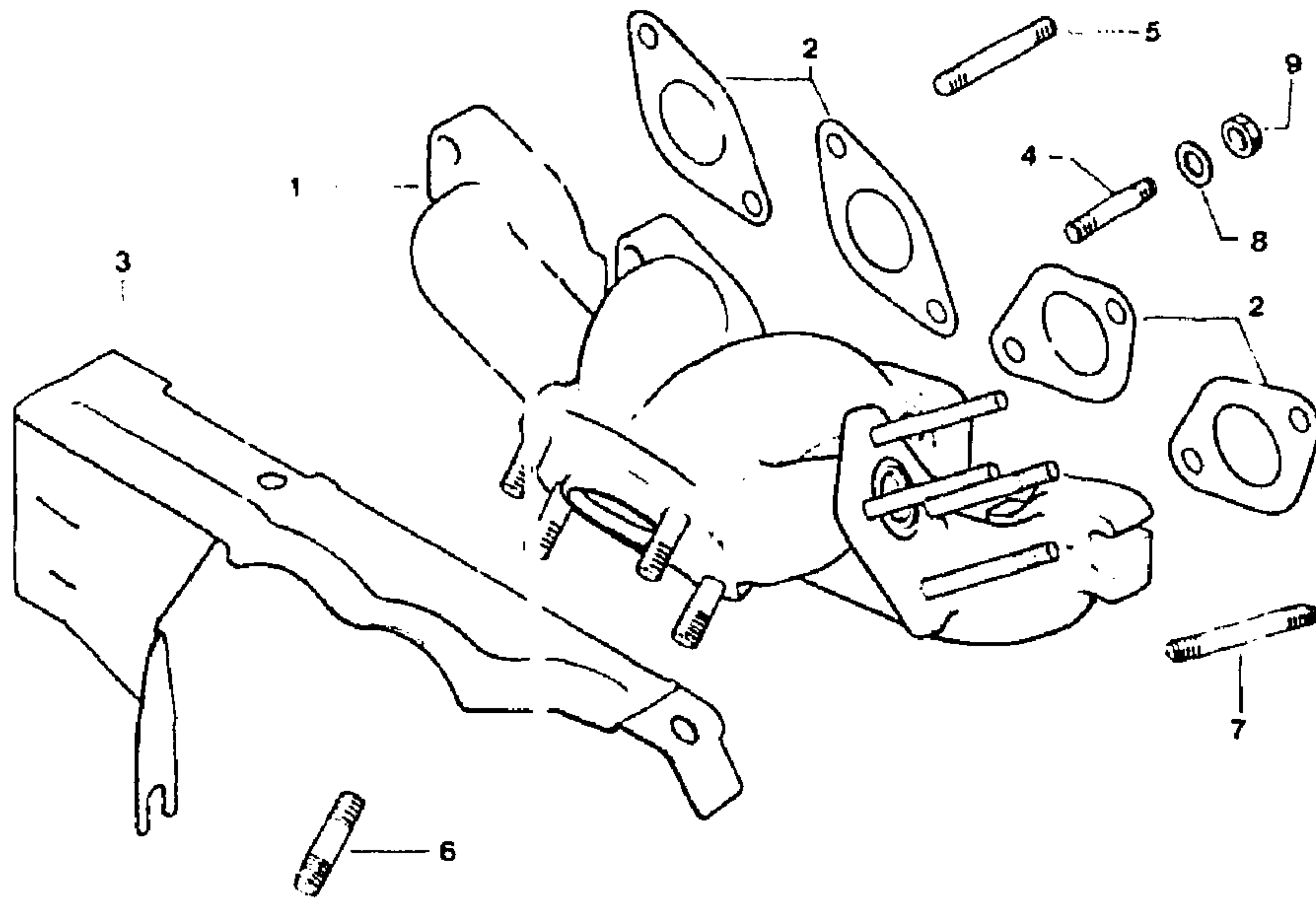
I	NUMEROS		K	DI - 2,5 L	DESIGNATIONS
1	2MA	5 465 152	1		TUBULURE KRUEMMER MANIFOLD COLECTOR COLLETTORE
2	2BF	75 452 930	4		JOINT DICHTUNG GASKET JUNTA GUARNIZIONE

3	2MA	79 03 027 171	7	φ 8 x 1,25 - 47
4	2MA	79 03 027 123	1	φ 8 x 1,25 - 57
	2MA	79 03 027 993	4	φ 8 x 1,25 - 37
5	2MA	26 192 369	8	8,5 x 20 x 8
		RP 95 602 469		
6	1MA	26 150 909	8	HE 8 x 1,25
		RP 79 03 032 124		

GOUJON
STEBBOLZEN
STUD
ESPARRAGO
PRIGIONIERO
-
-
RONDELLE
SCHEIBE
WASHER
ARANDELA
RONDELLA
ÉCROU
MUTTER
NUT
TUERCA
DADO

2193
2-181-35
F-09 ↑

TUBULURE D'ÉCHAPPEMENT
AUSKRUEMMER
EXHAUST MANIFOLD
COLECTOR DE ESCAPE
COLLETTORE DI SCARICO



2192

'02 '85'

2 181.35

3	2MA	95 599 887	1	
4	2MA	95 599 779	4	φ 8 x 1,25 - 46
5	2MA	95 599 780	4	φ 8 x 1,25 - 58
6	2MA	95 591 725	4	φ 10 x 1,50 - 50
7	2MA	95 591 726	4	φ 8 x 1,25 - 69
8	2MA	95 602 469	8	8 x 20 - 3
9	1MA	91 514 246 RP 95 632 369	8	HE 8 x 1,25

ÉCRAN THERMIQUE
WAERMEABSCHIRMUNG
HEAT SCREEN
PANTALLA TERMICA
SCHERMO TERMICO

GOUJON
STEBBOLZEN
STUD

ESPARRAGO
FRIGIONIERO
- SUR CULASSE
- AM ZYLINDERKOPF
- ON CYLINDER HEAD
- SOBRE CULATA
- SULLA TESTATA

- TURBO-COMPRESSEUR

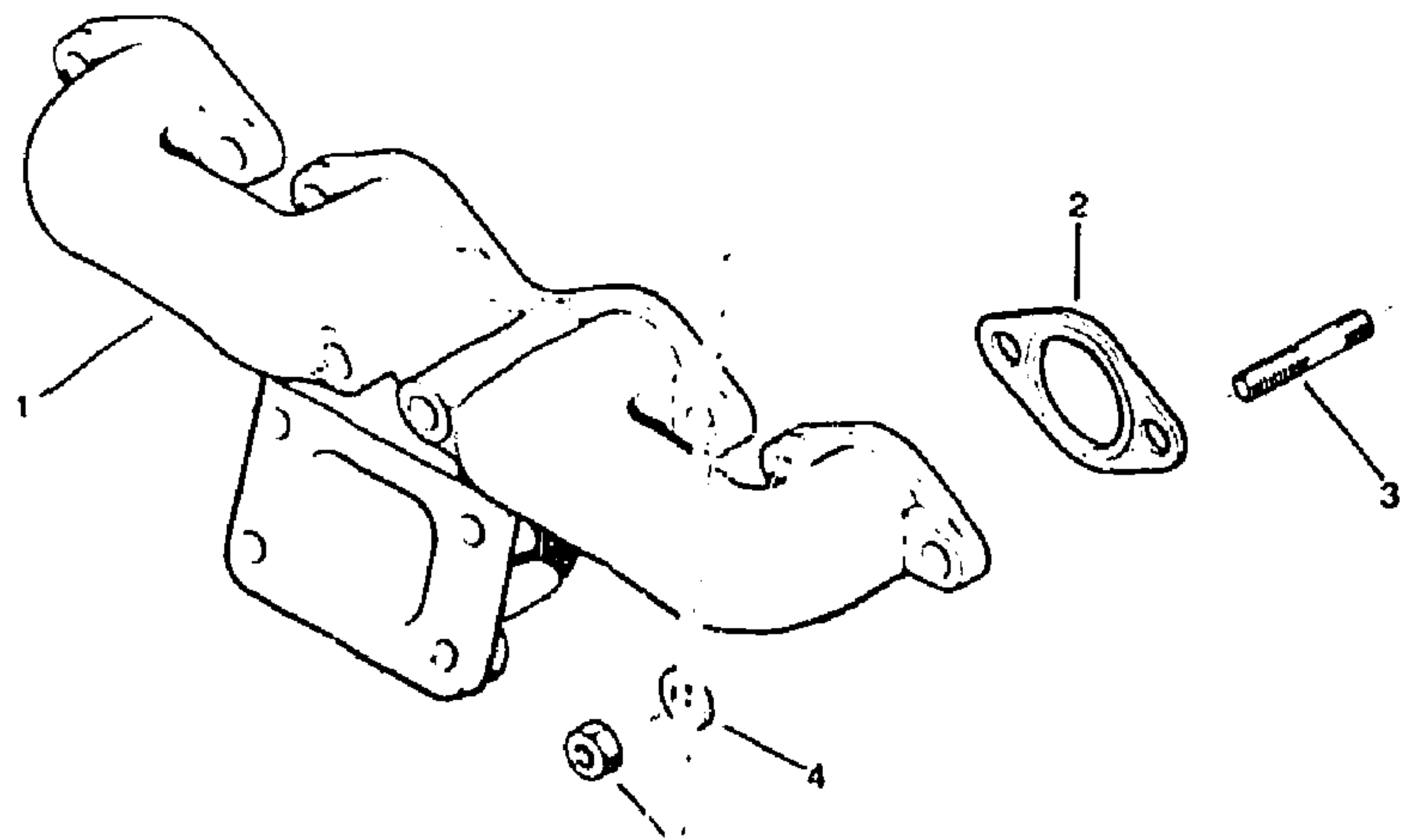
- AM KOMPRESSOR
- ON COMPRESSOR
- SOBRE TURBOCOMPRESOR
- SUL TURBOCOMPRESSORE
- VALVE DE DÉCHARGE
- AM ENTLUEFTUNG VENTIL
- ON BLOW-OFF VALVE
- SOBRE VALVULA
- SULLA VALVOLA

RONDELLE

SCHEIBE
WASHER
ARANDELA
RONDELLA
ÉCROU
MUTTER
NUT
TUERCA
DADO

I	NUMEROS		K	ESS 2,5 L TURBO	DESIGNATIONS
1	2MA	95 591 723	1		TUBULURE KRUEMMER MANIFOLD COLECTOR COLLETTORE
2	2MA	95 496 408	4		JOINTS DICHTUNGEN SEALS JUNTAS GUARNIZIONI

2193	TUBULURE D'ÉCHAPPEMENT AUSLASSKRUEMMER EXHAUST MANIFOLD COLECTOR DE ESCAPE COLLETORE DI SCARICO	3	2GX	79 03 027 984 RP 79 03 027 119	5	8 x 1,25 - 42	GOUJON STEBBOLZEN STUD ESPARRAGO PRIGIONIERO
2-181-40			2MA 1BF	79 03 027 122 26 162 189 RP 96 015 584	1 2	8 x 1,25 - 52 8 x 1,25 - 97	- -
F-10 ↑		4	2MA	26 192 369 RP 95 602 469	8	8,5 x 20 x 3	RONDELLE SCHEIBE WASHER ARANDELA RONDELLA



2192

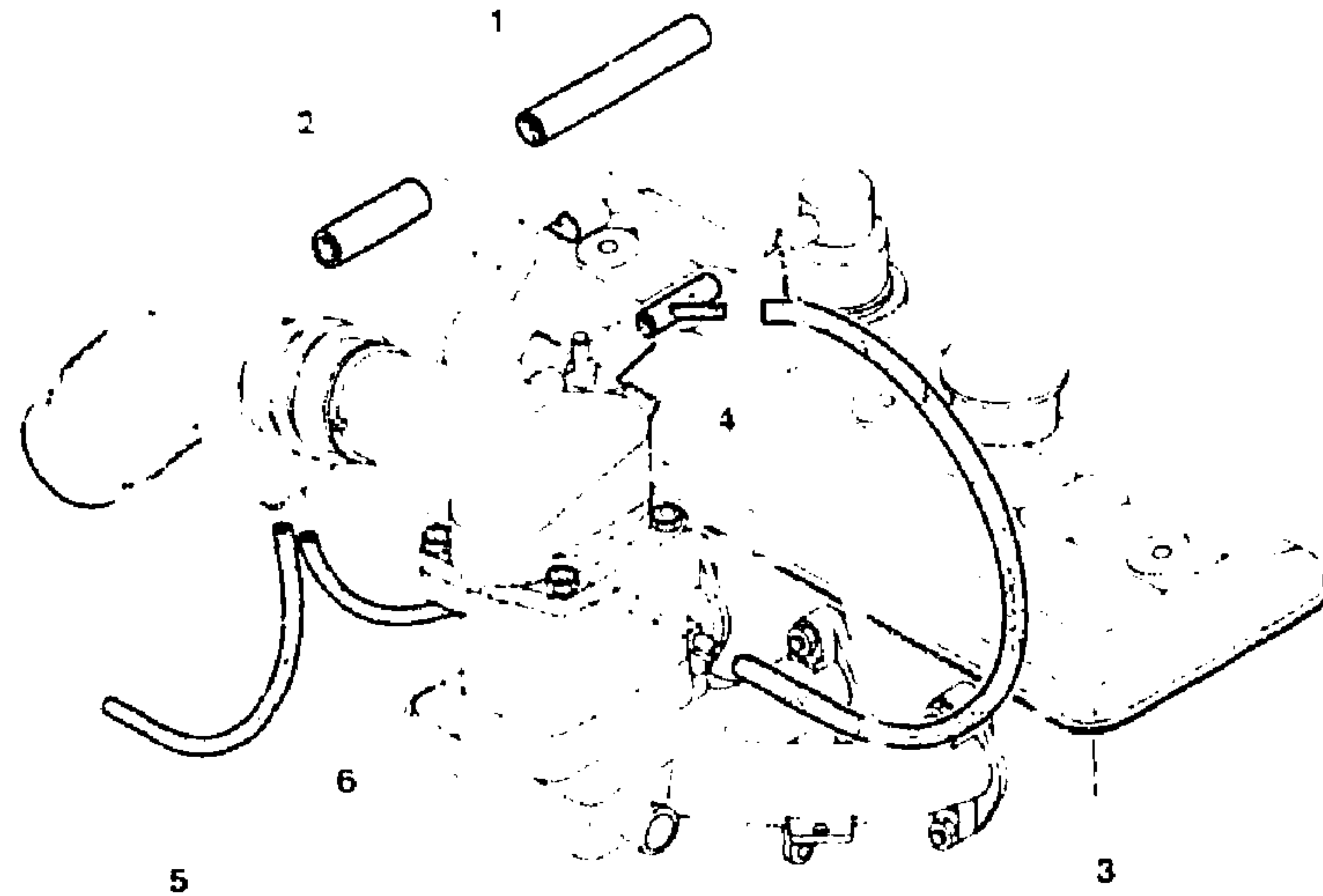
2.181.40

1	NUMEROS		K	DI 1,5 L TURBO	DESIGNATIONS
1	2MA	95 561 104	1		TUBULURE KRUEMMER MANIFOLD COLECTOR COLLETORE
2	2BF	75 452 930	4		JOINT DICHTUNG GASKET JUNTA GUARNIZIONE

5	1MA	26 150 909 RP 79 03 032 124	8	HE 8 x 1,25	ECROU MUTTER NUT TUERCA DADO
---	-----	--------------------------------	---	-------------	--

2193
2-184-10
F-11 ↑

CIRCUIT DE RÉASPIRATION ET DÉPRESSION
NIEDERDRUCK-UND OELDUNSTANS-UGLEITUNGEN
INTAKE AND VACCUM CIRCUIT
CIRCUITO DE REASPIRACION Y DEPRESION
CIRCUITO RIASPIRAZIONE E DE.PRESSIONE



5
6

2MA 26 233 029
RP 26 236 139

2MA 26 236 279
RP 79 05 026 911
2MA 26 236 149
RP 94 05 953 068
2VD 79 10 005 249
RP 94 05 953 068

1 ∅ INT 4 - LON 300
▶ 9/82

1 ∅ INT 4 9/82 ▶

1 INT 2,5 LON 230

1 INT 3,5 - LON 350
CLIMAT

TUBE DE DÉPRESSION
NIEDERDRUCKROHR
VACCUM ROHR
TUBO DE DEPRESION
TUBO DEPRESSIONE

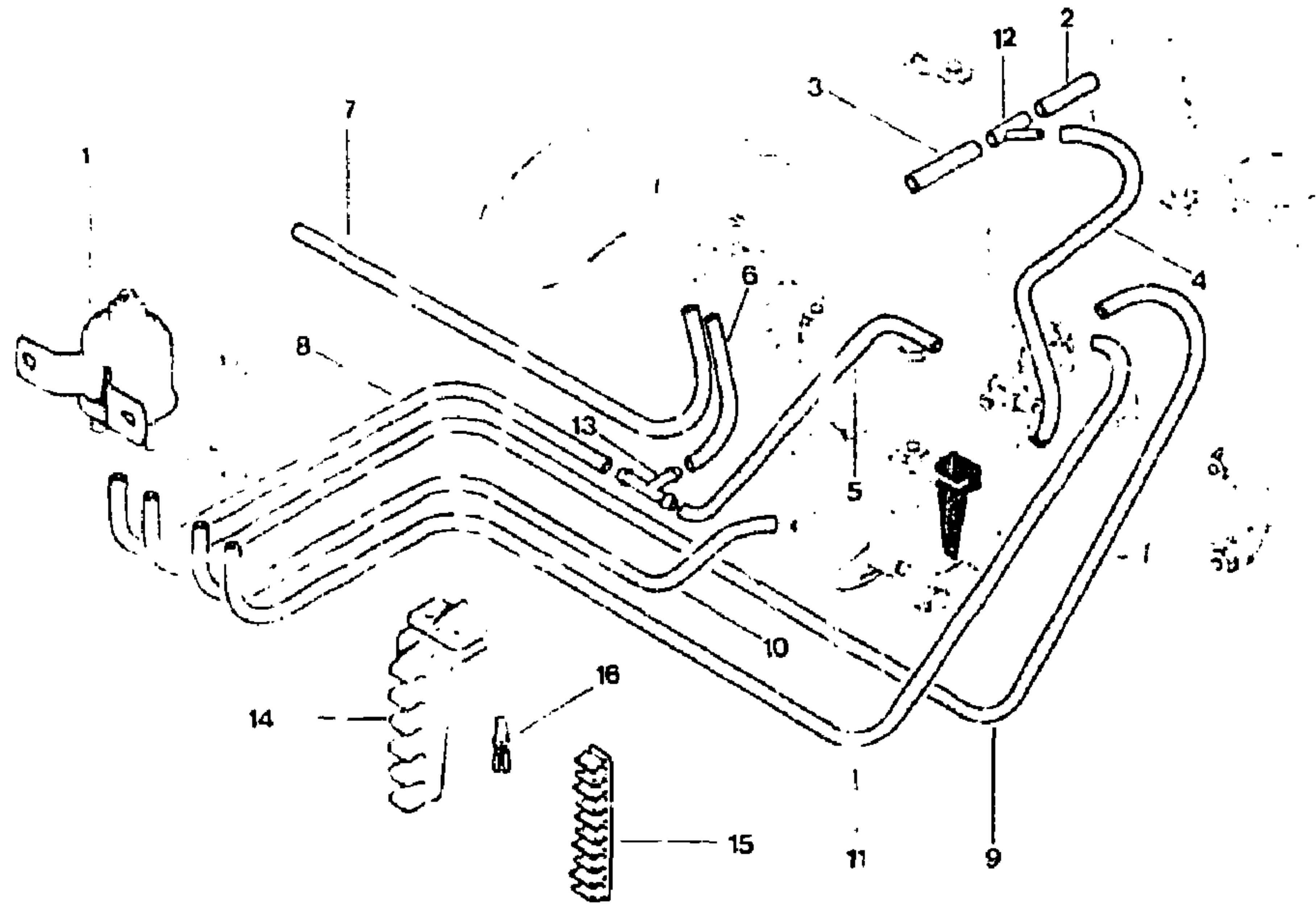
2193

2.1.1.10

I	NUMEROS		K	«X» - 2 L	DESIGNATIONS
1	2MA	75 510 463	1	∅ INT 13 - LON 120 ▶ 2754	TU IE DE RÉASPIRATION ANSAUGROHR INTAKE PIPE TUBO DE REASPIRACION TUBO RIASPIRAZIONE
2	2MA	95 591 094	1	∅ INT 13 2755▶	-
3	2MA	77 00 629 688	1	∅ INT 13 - LON 82	-
4	2MA	79 05 026 997	1	∅ INT 7 - LON 290	-
	2MA	75 525 852	1		RAI-CORD 3 VOIES DREI-WEGEVERBINDUNG THREE-WAY UNION RACOR DE 3 BOCAS RACCORDO A 3 VIE

2193
2-184-15
F-12 ↑

CIRCUIT DE RÉASPIRATION ET DÉPRESSION
NIEDERDRUCK UND GELDUNSTANSAUGLEITUNGEN
INTAKE AND VACUUM CIRCUIT
CIRCUITO DE REASPIRACION Y DEPRESION
CIRCUITO RIASPIRAZIONE E DEPRESSIONE



2192

2.184.15

5	2MA	79 05 026 976 RP 94 05 953 069	1	φ INT 3,5 - LON 230
6	2MA	26 236 139	1	INT 4 - LON 129
7	2MA	26 236 279 RP 79 05 026 911	1	φ INT 4 - LON 480
8	2MA	71 93 961 512 RP 94 05 953 069	1	φ INT 3,5 - LON 1110
9	2MA	79 05 026 939	1	φ INT 3,5 - LON 1000
10	2MA	91 500 401 RP 94 05 953 068	1	φ INT 3,5 - LON 750
11	2MA	71 93 861 512 RP 94 05 953 066	1	φ INT 3,5 - LON 920
12	2MA	75 525 852		
13	5GX	5 416 495	1	
14	2MA	95 544 060	2	
15	2MA	95 546 395	1	NFP
16	2MA	79 03 072 164	2	

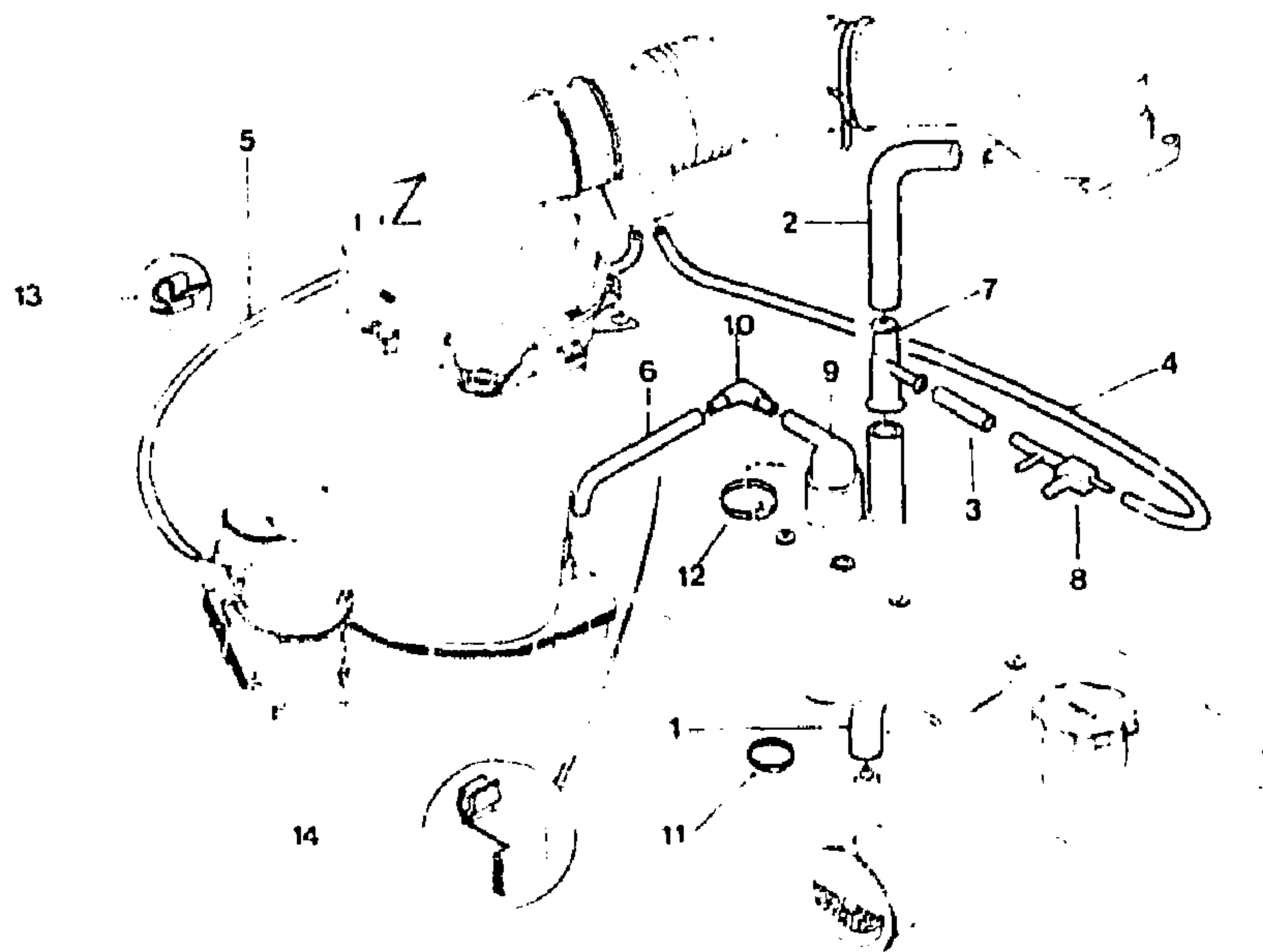
TUBE DE DÉPRESSION
NIEDERDRUCKROHR
VACUUM ROHR
TUBO DE DEPRESION
TUBO DEPRESSIONE

RACCORD 3 VOIES
DREIWEGEVERBINDUNG
THREE WAY UNION
RACOR DE 3 BOCAS
RACCORDO A 3 VIE
RACCORD TÉ
VERBINDUNG T-FORMIG
T-UNION
RACOR EN T
L'ACCORDO A T
SUPPORT 5 VOIES
5-WEGEHALTERUNG
5-WAY BRACKET
SOPORTE DE 5 VIAS
SUPPORTO A 5 VIE

RIVET
NIET
RIVET
REMACHE
RIVETTO

1	NUMEROS	K	«X» - 2 L (S) ▶ 7/82	DESIGNATIONS
1	2MA 5 426 080	2		ÉLECTRO-VANNE ELEKTROVENTIL ELECTRIC VALVE ELECTROVALVOLA
2	2MA 75 510 463	1	φ INT 3,5 - LON 120	TUBE DE RÉASPIRATION ANSAUGROHR INTAKE PIPE TUBO DE REASPIRACION TUBO RIASPIRAZIONE
3	2MA 77 06 629 688	1	φ INT 3,5 - LON 52	
4	2MA 79 05 026 997	1	φ INT 7 - LON 290	

2193 CONDUIT DE RÉCYCLAGE DES GAZ ET DE DÉPRESSION
 LEITUNGEN F. MOTORENTLUEFTUNG UND NIEDERDRUCK
 2-184-20 GAS RECOVERY AND SUCTION PIPES
 F-14 ↑ CONDUCTOS DE RECUPERACION DE GAS Y DE DEPRESION
 CONDOTTI DI RECUPERAZIONE DEI GAS ET DI DEPRESSIONE



2192

2.184.20

7	2MA	95 554 976	1	
8	2MA	95 558 043	1	
9	2DA	5 412 029	1	φ 39
10	2MA	5 446 476	1	
11	6TT	ZC 9 857 138 U NFP	1	φ 25 - 35
12	9BF	22 862 029 RP 79 03 083 250	1	LON 340
13	6DA	26 197 999	1	φ 9,4
14	6MA	26 199 679	2	φ 12

RACCORD 3 VOIES
 DREIWEGVERBINDUNG
 THREE-WAY UNION
 RACOP DE 3 BOCAS
 RACCORDO A 3 VIE
 TÊ DE PIQUAGE
 T-FOERMIGE VERBINDUNG
 T-UNION
 RACOR EN T
 RACCORDO A T.
 RACCORD
 VERBINDUNGSSTUECK
 UNION
 RACOR
 RACCORDO
 COUDE DE LIAISON
 VERBINDUNGSKNIE
 CONNECTION ELBOW
 CODO DE CONEXION
 GOMITO DI CONNESSIONE
 COLLIER
 SCHELLE
 COLLAR
 COLLAR
 COLLARE
 -
 AGRAFE
 KLAMMER
 CLIP
 GRAPA
 GRAFFETTA
 -

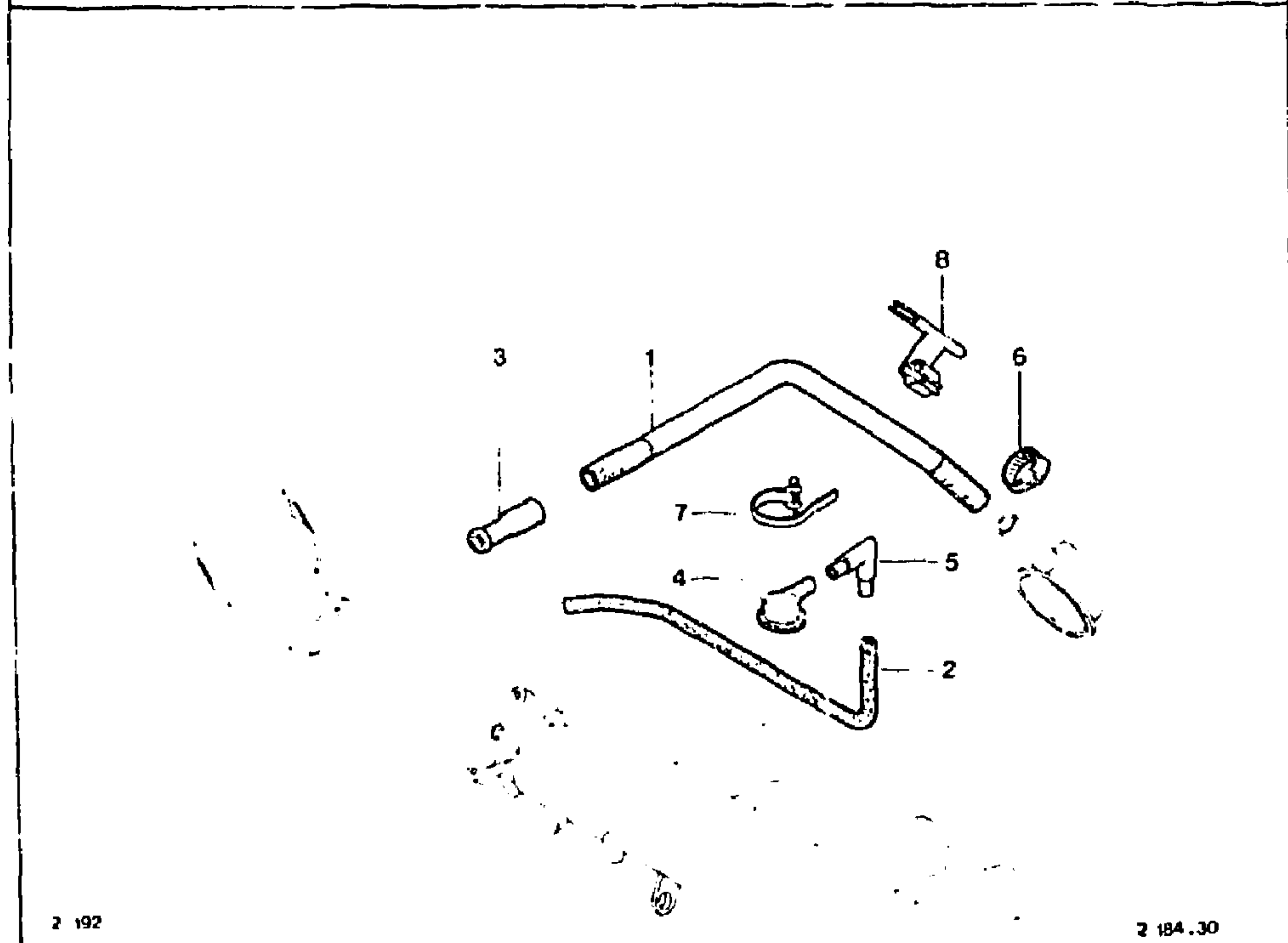
I	NUMEROS		K	2,35 L CARBU (CH) (GB) (S) GE	DESIGNATIONS
				CC	TUBE ROHR PIPE TUBO TUBO
1	2MA	95 558 038	1	φ INT 19,5	-
2	2MA	95 558 039	1	φ INT 16 - NFP	-
3	2MA	79 05 026 909	1	NFP	-
4	2VD	79 10 245 888	1	φ INT 4 - LON 400	-
		RP 94 05 953 069			
5	2MA	26 233 049	1	φ INT 4 - LON 650	-
		RP 26 236 459			
6	2MA	26 233 359	1	φ INT 7 - LON 495	-

2193
 2-184-30
 F-15 →

CONDUIT DE RECYCLAGE DES GAZ
MOTORENTLUEFTUNG
GAS RECOVERY DUCT
CONDUCTO DE RECUPERACION DE GAS
CONDOTTO DI RICUPERAZIONE DEI GAS

4	2MA	5 412 029	1	φ INT 39
5	2MA	5 446 476	1	
6	6TT	ZC 9 957 138 U NFP	1	φ 25 à 35
7	98F	22 862 029	1	LON 340
8	6MA	RP 79 03 083 250 26 199 679	1	

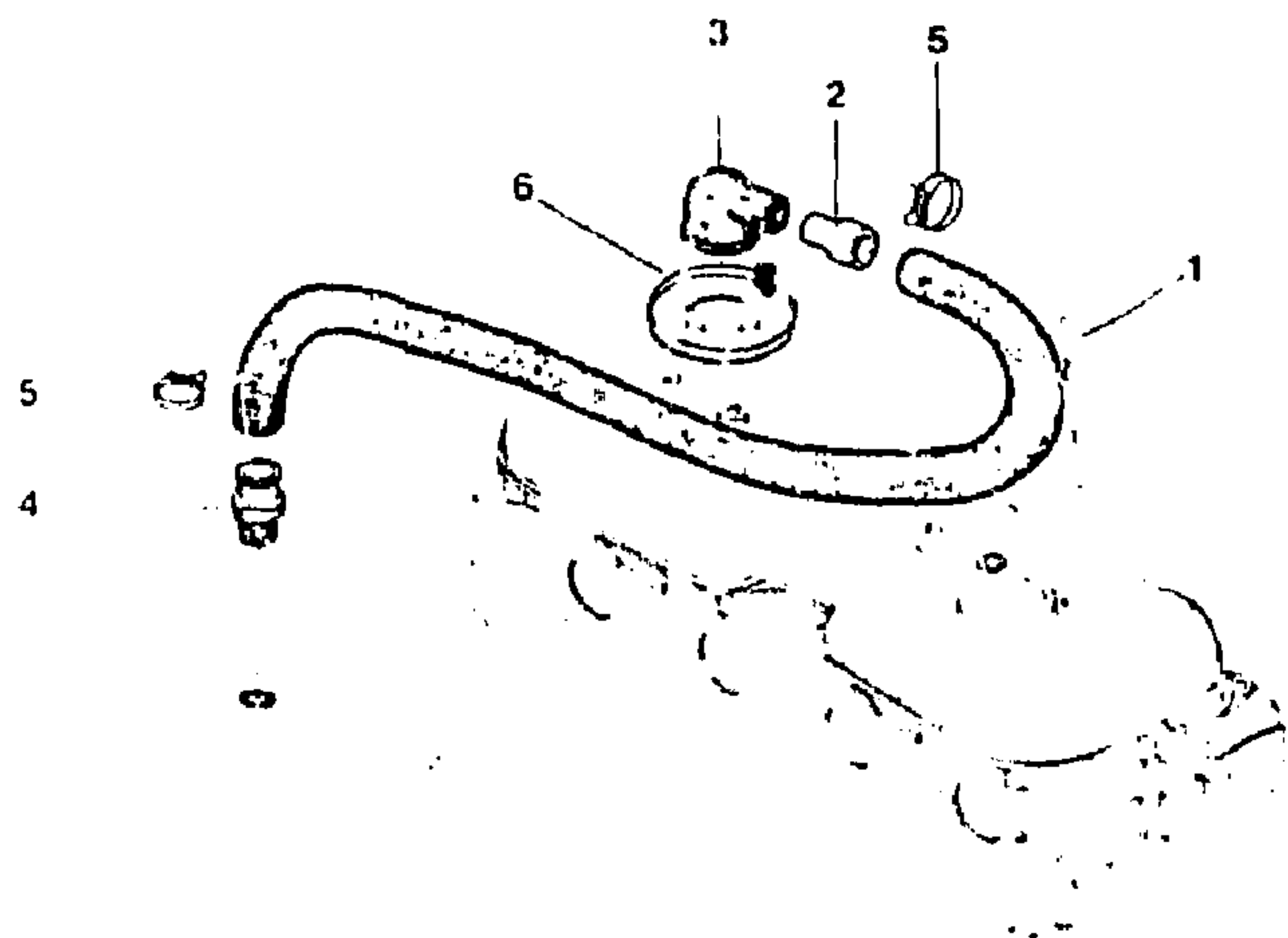
RACCORD
VERBINDUNGSSTUECK
UNION
RACOR
RACCORDO
COUDE DE LIAISON
VERBINDUNGSKNIE
CONNECTION ELBOW
CODO DE CONEXION
GOMITO DI CONNESSIONE
COLLIER
SHELL
COLLAR
COLLAR
COLLARE
 -
AGRAFE
KLAMMER
CLAMP
GRAPA
GRAFFETTA



I	NUMEROS		K	2,35 L · IE	DESIGNATIONS
				2,5 L · IE	
1	2MA	5 470 961	1		TUBE ROHR PIPE TUBO TUBO
2	2MA	95 603 766	1	TURBO	-
	2MA	26 233 379 RP 95 655 310	1	φ INT 7 · LON 700	-
3	2MA	5 470 962	1	2 φ EXT 19 · 23,5	RACCORD 2 VOIES ZWEIWEGEVERBINDUNG TWO WAY UNION RACOR DE 2 BOCAS RACCORDO A 2 VIE

2193
2-184-40
G-15↓

RECYCLAGE VAPEURS D'HUILE
VERWAERTUNG DER OELGASE
OIL GAS RECOVERY
RECUPERACION VAPORES ACEITE
RECUPERO VAPORI OLIO



2192

2.184 40

I	NUMEROS		K	DI - 2,5 L	DESIGNATIONS
1	2MA	95 557 585	1	INT 19,5	TUBE SOUPLE SCHLAUCH FLEXIBLE PIPE TUBO FLEXIBILE TUBO FLESSIBILE
2	2BF	75 413 609	1	1/84 ▶	TUBE RACCORD VERBINDUNGSROHR UNION PIPE TUBO RACOR TUBO RACCORDO
		5 470 962	1	▶ 1/84	-

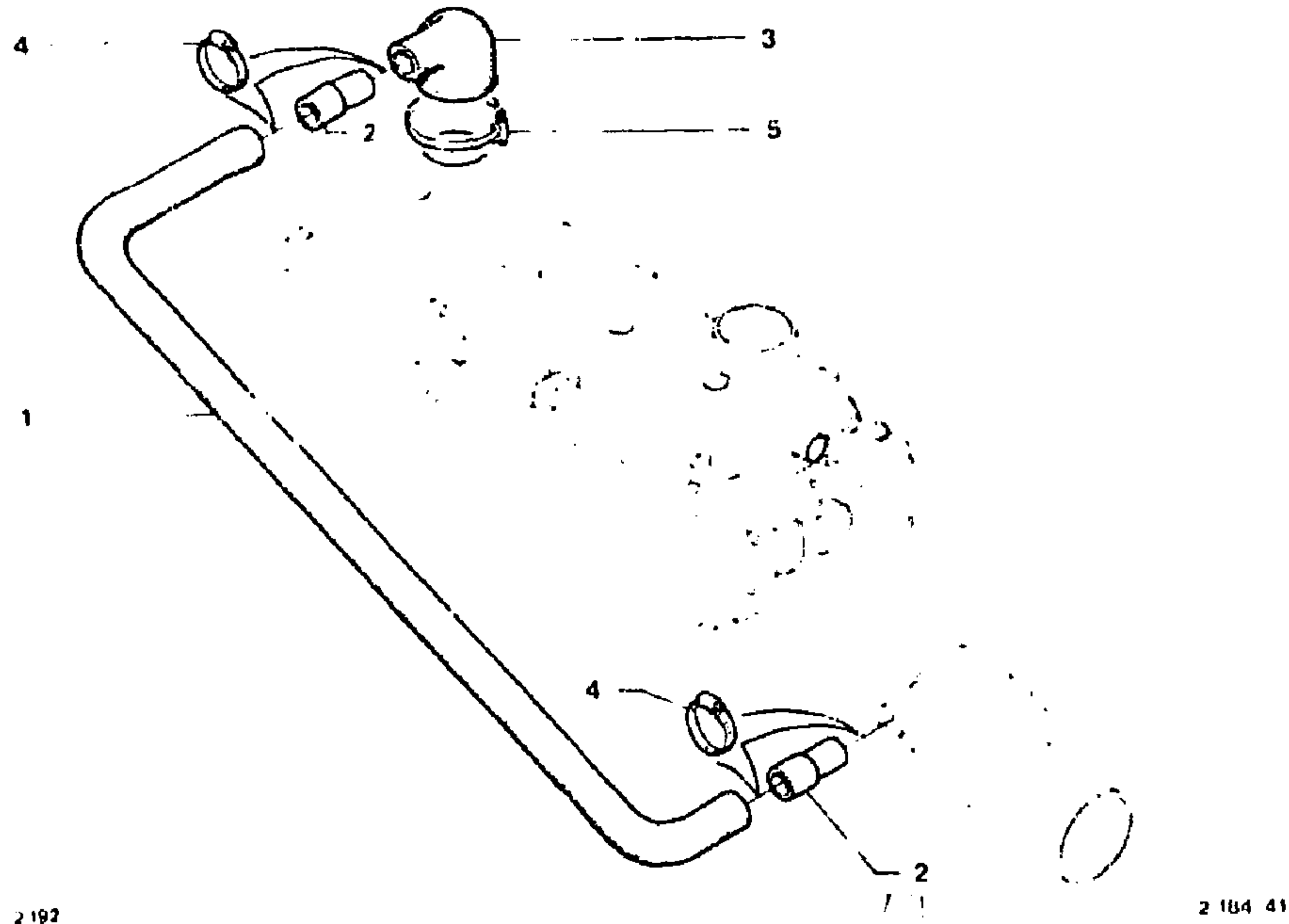
3	2MA	95 548 289	1		RACCORD SOUPLE VERBINDUNGSSCHLAUCH FLEXIBLE UNION RACOR FLEXIBLE RACCORDO FLESSIBILE
4	2BF	75 476 222	1	∅ 18 x 1,50	VIS RACCORD VERBINDUNGSSCHRAUBE UNION SCREW TORNILLO RACOR VITE RACCORDO COLLIER SCHEILE SECURING STRAP COLLAR FASCETTA
5	2MA	26 140 229 - NFP	1	LON 120	-
6	9BF	22 862 029 RP 79 03 053 250	3	LON 340	-

2193

2-184-41

G-14 ↓

RECYCLAGE VAPEURS D'HUILE
 VERWAERTUNG DER OELGAS
 OIL GAS RECOVERY
 RECUPERACION VAPORES ACEITE
 RICUPERO VAPORI OLIO



2 192

2 184 41

3

2MA

95 548 289

1

4

2MA

ZC 9 857 137 U
NFP

4

∅ 19 x 30

5

98F

22 862 029
RP 79 03 083 210

1

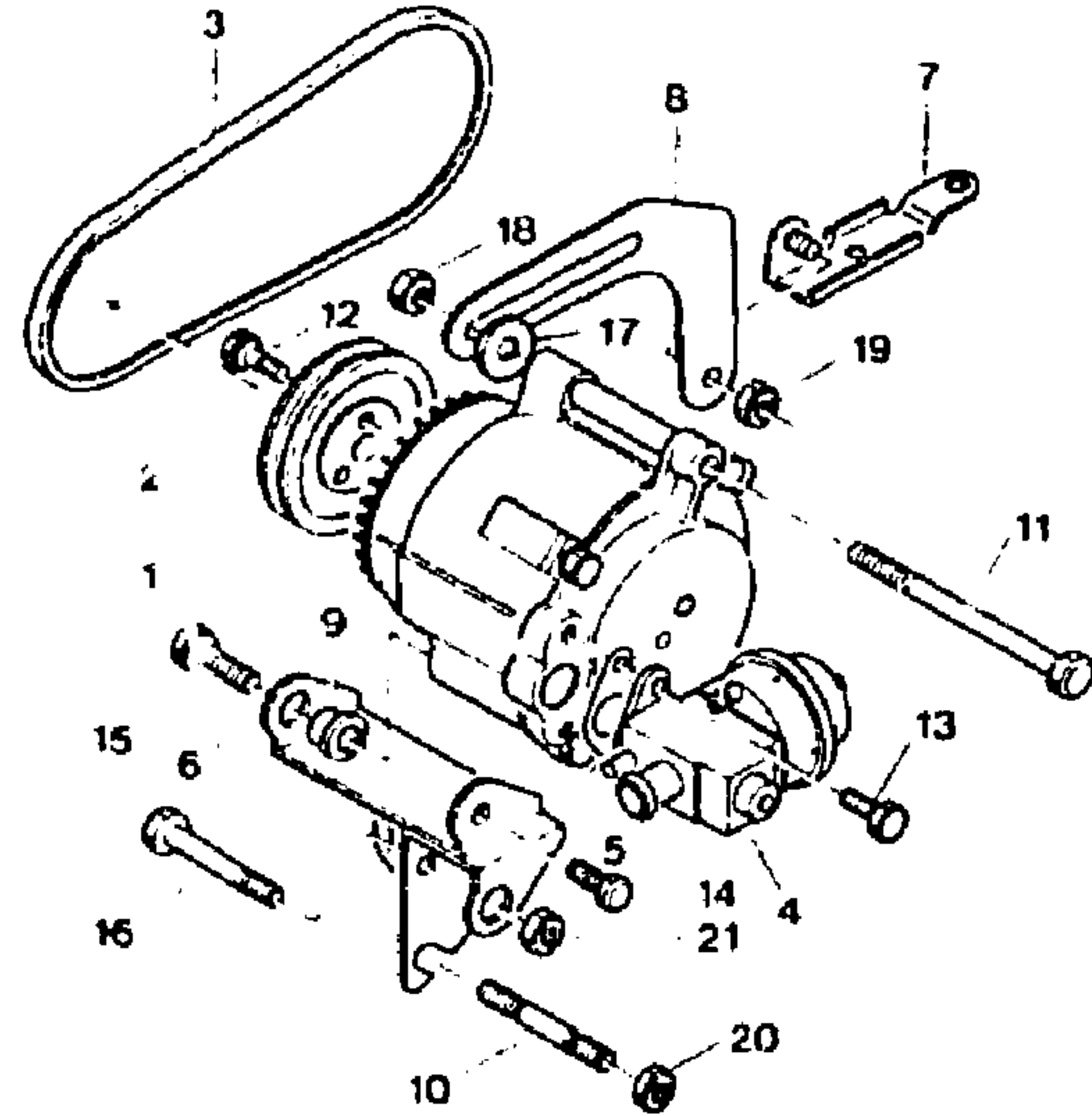
LON 340

RACCORD SOUPLE
 VERBINDUNGSSCHLAUCH
 FLEXIBLE UNION
 RACOR FLEXIBLE
 RACCORDO FLESSIBILE
 COLLIER
 SCHELLE
 SECURING STRAP
 COLLAR
 FASCETTA

1	NUMEROS		K	DI 2,5 L TURBO	DESIGNATIONS
1	2MA	95 570 915	1	✓ INT 20	TUBE SOUPLE SCHLAUCH FLEXIBLE PIPE TUBO FLEXIBILE TUBO FLESSIBILE
2	2BF	75 413 609	2		TUBE RACCORD VERBINDUNGSROHR UNION PIPE TUBO RACOR TUBO RACCORDO

2193
2-184-50
G-13 ↓

ANTI-POLLUTION - POMPE A AIR
ENTGIFTUNGSANLAGE - LUFTPUMPE
ANTI-POLLUTION - AIR PUMP
ANTI-POLUCION - BOMBA DE AIRE
ANTI-POLLUZIONE - POMPA DELL'ARIA



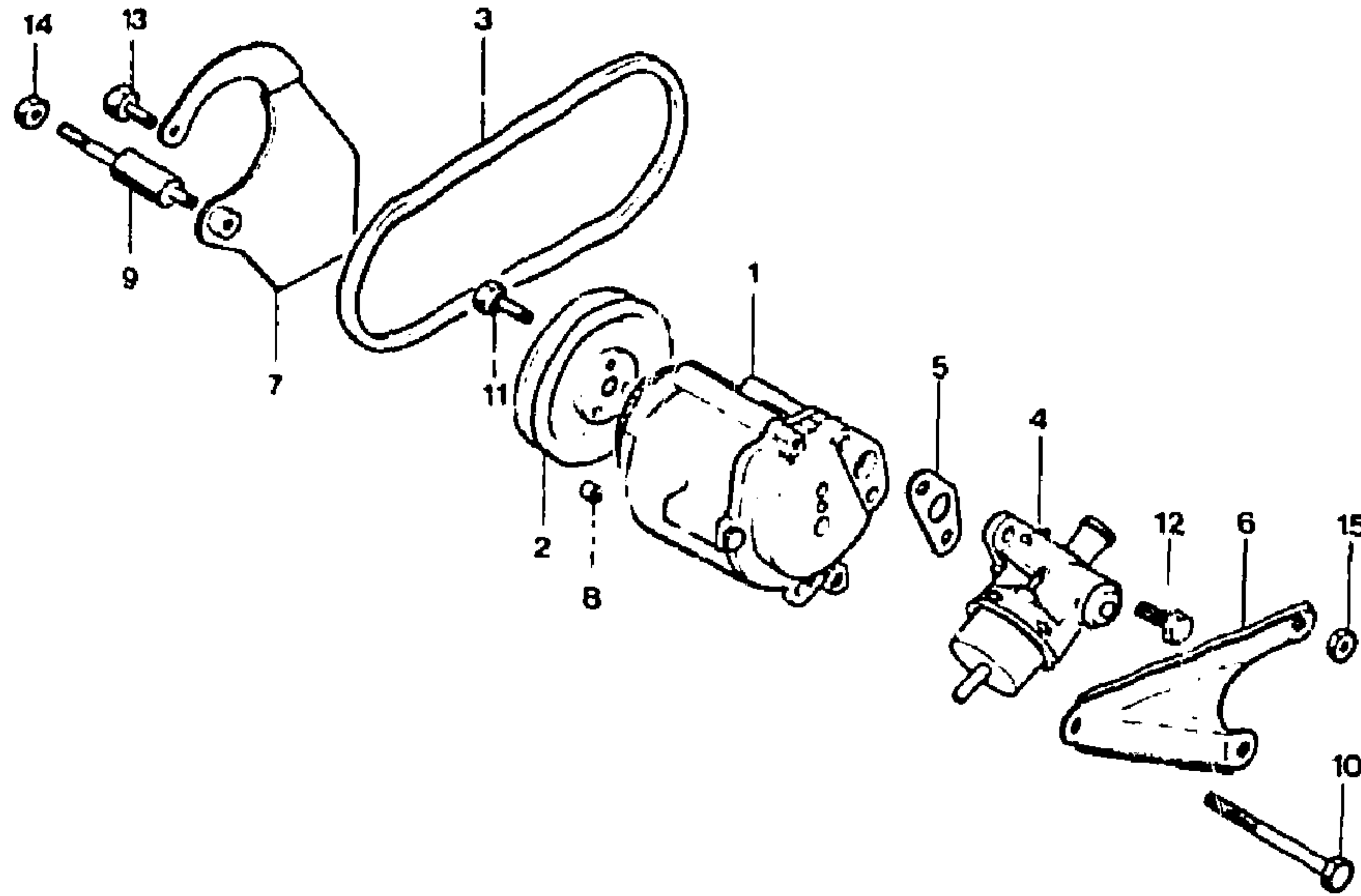
2197

2 184 50

I		NUMEROS	K	2,35 L - CARBU (S) ▶ 10/82	DESIGNATIONS
1	2MA	95 493 964 RP 95 640 092 DEO - 95 640 093	1		POMPE A AIR (SANS POULIE) LUFTPUMPE (OHNE R. SCHEIBE) AIR PUMP (WITHOUT PULLEY) BOMBA DE AIRE (SIN POLEA) POMPA ARIA (SENZA PULEGGIA)
2	2MA	75 514 180	1	NFP	POULIE RIEMENSCHLEIBE PULLEY POLEA PULEGGIA
3	2MA	75 491 783	1		COURROIE RIEMEN BELT CORREA CINGHIA
4	2MA	95 493 965	1	NFP	VALVE DE DERIVATION ABLEITVENTIL BY-PASS VALVE VALVULA DE DERIVACION VALVOLA DI DERIVAZIONE
5	2MA	95 493 963	1		JOINT DICHTUNG SEALING JUNTA GUARNIZIONE
6	2MA	5 474 457 - NFP	1		SUPPORT HALTERUNG BRACKET SOPORTE SUPPORTO
7	2MA	95 538 263	1	BV 5 - NFP	-
	2MA	5 474 468	1	NFP	-
	2MA	95 538 265	1	BV 5	-
8	2MA	5 478 495	1		TIRANT STREBE TENSIONER TENSOR TENDITORE
9	2MA	95 551 122	1		ENTRETOISE ABSTANDSSTUECK SPACER SEPARADOR DISTANZIALE
10	2MA	26 162 969	3	∅ 10 x 1,25 - 70	GOUJON STEBBOLZEN STUD ESPARRAGO PRIGIONIERO
11	9GZ	23 846 019	1	TH 9 x 1,25 - 120	VIS SCHRAUBE SCREW TORNILLO VITE
12	9MA	24 403 019 RP 74 03 201 024	3	TH 6 x 28	-
13	9TT	79 03 101 108 RP 79 03 201 149	2	TH 8 x 16	-
14	9HA	24 052 019 - NFP	1	TH 10 x 1,50 - 20	-
15	9TT	24 030 009 RP 79 03 001 864	1	TH 10 x 1,50 - 30	-
16	9TT	23 836 019	1	TH 9 x 1,25 - 65	-
17	9MA	22 967 039 - NFP	1	SUP - 24 x 9,5 x 2,5	RONDELLE SCHEIBE WASHER ARANDELA RONDELLA
18	9MA	25 263 019 RP 95 623 753	1	HE 9 x 1,25	ECROU MUTTER NUT TUERCA DADO
19	9TT	25 262 019 - NFP	1	HE 8 x 1,25	-
20	9TT	25 244 019 RP 79 03 032 222	3	HE 10 x 1,25	-
21	9MA	25 263 019 RP 95 623 753	1	HE 9 x 1,25	-

2193
2-184-51
G-12 ↓

ANTI-POLLUTION - POMPE A AIR
ENTGIFTUNGSANLAGE - LUFTPUMPE
ANTI-POLLUTION - AIR PUMP
ANTI-POLUCION - BOMBA DE AIRE
ANTI-POLLUZIONE - POMPA DELL'ARIA

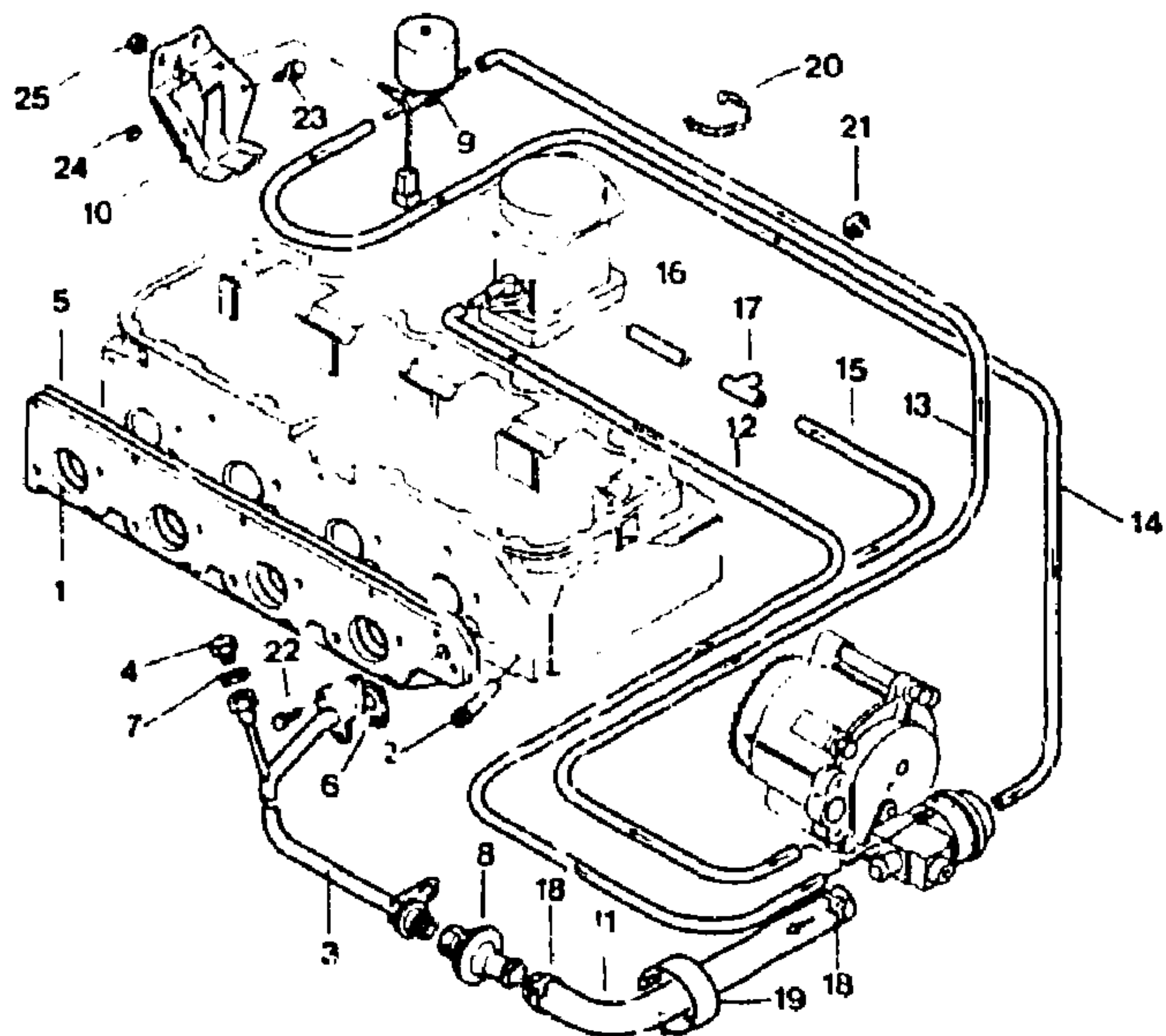


2192

2.184.51

I	NUMEROS		K	«X» - 2 L (S) (CH) 7/82 ▶	DESIGNATIONS						
1	2MA	95 559 310 RP 95 640 092 DEO 95 640 093	1	12/83 ▶ RMP 95 493 964	POMPE A AIR (SANS POULIE) LUFTPUMPE (OHNE R. SCHEIBE) AIR PUMP (WITHOUT PULLEY) BOMBA DE AIRE (SIN POLEA) POMPA ARIA (SENZA PULEGGIA)	3	2MA	95 493 061 RP 91 536 299	1	REP 1170	COURROIE RIEMEN BELT CORREA CINGHIA
2	2MA	95 540 836	1		POULIE RIEMENSCHHEIBE PULLEY POLEA PULEGGIA	4	2MA	95 493 965	1	NFP ▶ 7/82	VALVE DE DERIVATION ABLEITVENTIL BY-PASS VALVE VALVULA DE DERIVACION VALVOLA DI DERIVAZIONE
							2MA	95 584 157	1	7/82 ▶	A CDE ELECTRIQUE - ELEKTRISCH BETAETIGT - ELECTRICALLY CONTROLLED - CON MANDO ELECTRICO - A COMANDO ELETTRICO
						5	2MA	95 493 963	1	E 5	JOINT DICHTUNG SEALING JUNTA GUARNIZIONE
						6	2MA	95 540 831	1	AR - NFP	SUPPORT HALTERUNG BRACKET SOPORTE SUPPORTO
						7	2MA	95 540 130	1	AV - NFP	TENDEUR TRAGSTREBE F. PUMPE PUMP SUPPORT TENSIONER TENSOR SOPORTE DE BOMBA TENDITORE SUPPORTO POMPA
						8	2MA	95 540 833	1	10 x 20 x 5,5 - NFP	ENTRETOISE ABSTANDSSTUECK SPACER SEPARADOR DISTANZIALE
						9	2MA	95 545 717	1	COL - 9 x 1,25 - 118	VIS SCHRAUBE SCREW TORNILLO
						10	2MA	95 540 834	1	∅ 9 x 1,25 - 125 - NFP	VITE
						11	9VD	79 03 101 065 RP 79 03 201 140	3	∅ 6 x 1,00 - 20	-
						12	9TT	79 03 101 108 RP 79 03 201 149	2	TH 8 x 1 25 - 16	-
						13	9TT	24 030 009 RP 79 03 001 964	1	∅ 10 x 1,50 - 30	-
						14	9MA	25 263 019 RP 95 623 753	1	HE 9 x 1 25	ÉCROU MUTTER NUT TUE RCA DADO
						15	2MA	79 03 032 018 RP 79 03 232 017	2	HE 8 x 1 25	

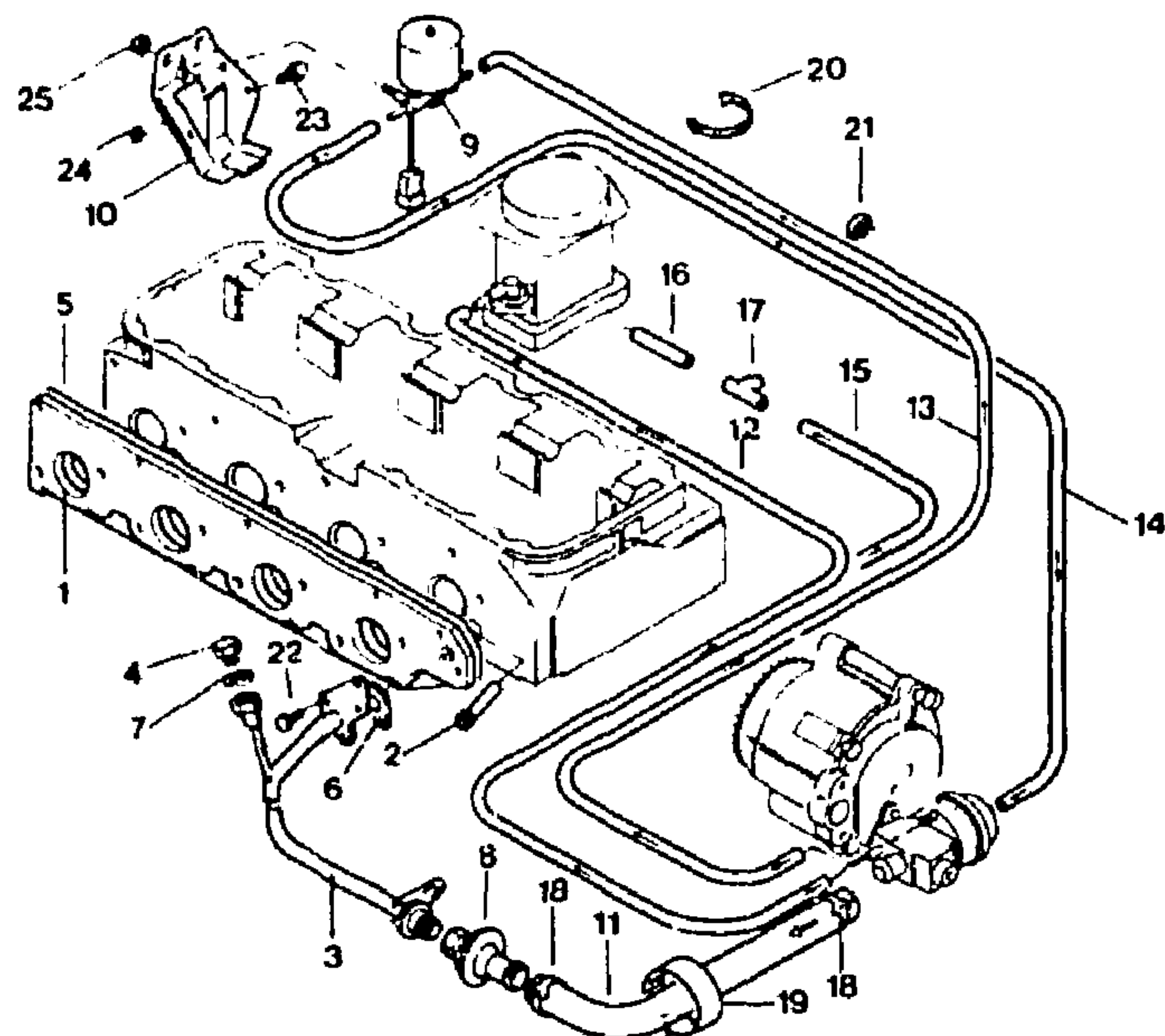
2193 ANTI-POLLUTION -- CIRCUIT D'AIR ET DÉPRESSION
 2-184-60 ENTGIFTUNGSANLAGE - LUFTKREISLAUF
 ANTI-POLLUTION -- AIR AND SUCTION CIRCUIT
 6-11 ANTI-POLUCION - CIRCUITO AIRE Y DEPRESION
 ANTI-POLLUZIONE - CIRCUITO ARIA E DEPRESSIONE



I	NUMEROS	K	2,35 L - CARBU (S) ▶ 10/82	DESIGNATIONS
1	2MA 5 473 541 -NFP	1		RÉPARTITEUR D'AIR LUFTVERTEILER AIR DISTRIBUTOR REPARTIDOR DE AIRE DISTRIBUTORE ARIA TURE D'INJECTION EINSPRITZROHR INJECTION PIPE TUBO DE INYECCION TUBO INIEZIONE
2	2MA DX 184 74	4	∅ 11 x 100 -NFP	
3	2MA 75 524 621	1		TUBE D'ALIMENTATION ZUFUHRROHR SUPPLY PIPE TUBO ALIMENT. TUBO ALIMENT.
4	2AM 5 401 550	1		BOUCHON STOPFEN PLUG TAPON TAPPO JOINT DICHTUNG SEALING JUNTA GUARNIZIONE
5	2MA 5 473 542	1		
6	2MA 5 490 677	1		
7	2AA 22 458 009	1		
8	2MA 5 401 170	1		CLAPET ANTI-RETOUR RUECKLAUFSPERRVENTIL NON-RETURN VALVE VALVOLA ANTI-RETORNO VALVOLA ANTIRITORNO
9	2MA 5 403 562 -NFP	1		ÉLECTRO-VANNE ELEKTROVENTIL ELECTRO-VALVE ELECTRO-VALVOLA ELETTRO-VALVOLA
10	2MA 5 486 306	1		SUPPORT HALTERUNG BRACKET SOPORTE SUPPORTO
11	2MA 5 503 075 -NFP	1		TUBE ROHR PIPE TUBO TUBO
12	2MA 95 538 266 -NFP	1		
13	2MA 26 236 459	1		
14	2MA 26 236 459	1		
15	2MA 79 10 246 014 RP 94 05 953 069	1		
16	2MA 79 10 000 183 RP 94 05 953 069	1		
17	6GX 5 416 495	1		RACCORD 3 VOIES DREIWEGERBINDUNG THREE WAY UNION RACOR DE 3 BOCAS RACCORDO A 3 VIE
18	6TT ZC 9 857 139 U NFP	2		COLLIER SCHELLE COLLAR COLLAR FASCETTA
19	1MA 26 142 219	1		
20	5AM 26 142 189	1		
21	5GX 26 199 939 RP 79 03 079 005	2		AGRAFE DE TUBE KLAMMER CLIP GRAPA GRAFFETTA

2193
2-184-60
G-10 ↓

ANTI-POLLUTION -- CIRCUIT D'AIR ET DÉPRESSION (Suite)
ENTGIFTUNGSANLAGE - LUFTKREISLAUF (Forts.)
ANTI-POLLUTION - AIR AND SUCTION CIRCUIT (Cont.)
ANTI-POLUCION - CIRCUITO AIRE Y DEPRESION (Cont.)
ANTI-POLLUZIONE - CIRCUITO ARIA E DEPRESSIONE (Cont.)



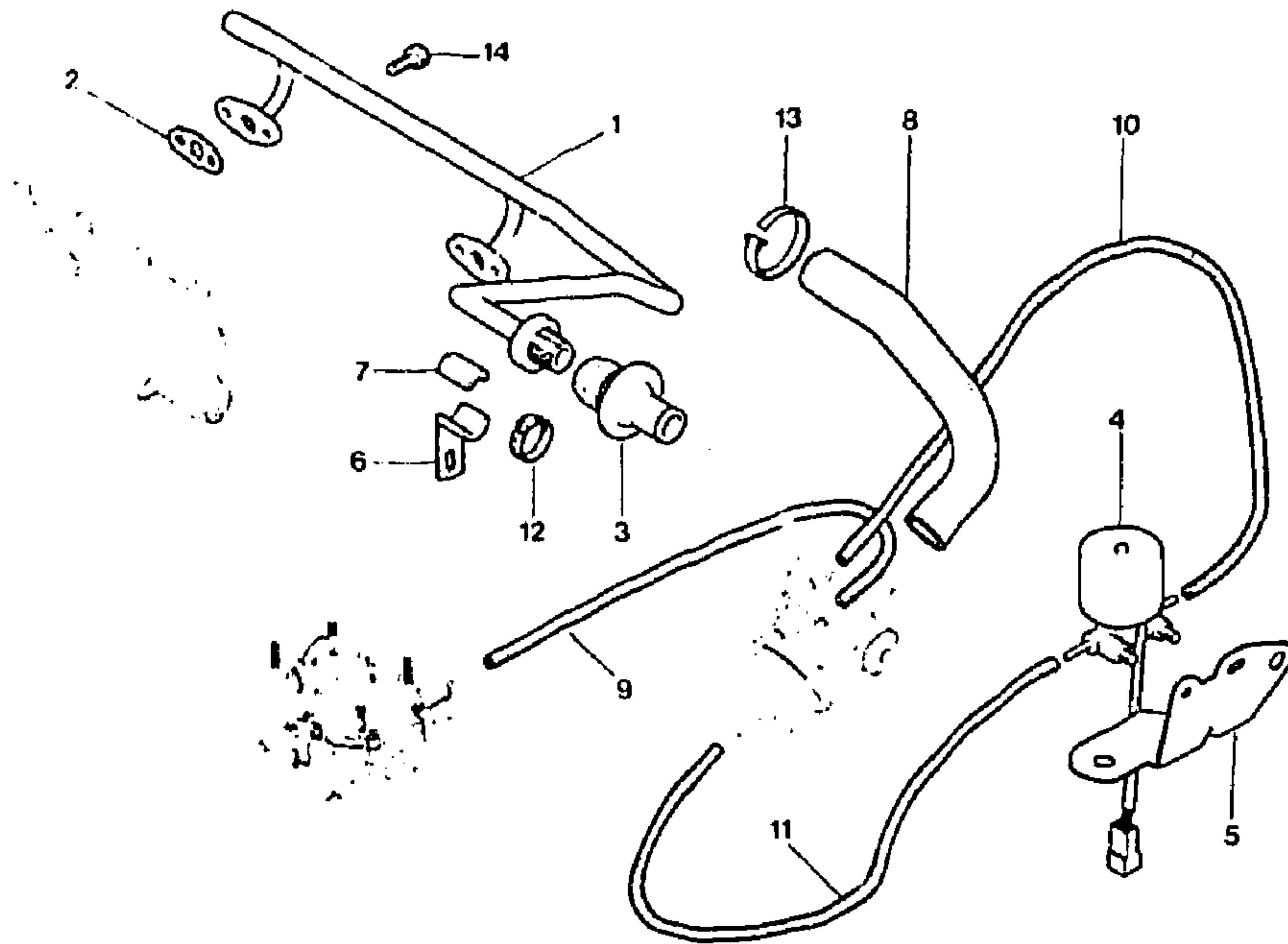
2192

2.184.60

I	NUMEROS		K	2,35 L - CARBU (S) ▶ 10/82	DESIGNATIONS
22	9CD	25 671 019 RP 79 13 201 021	2	TH 6 x 1,00	VIS DE TUBE SCHRAUBE SCREW TORNILLO VITE
23	9MA	79 03 201 150	2	TH x 16	-
24	2MA	79 03 044 016	2	CAGE 3 x 1,25	ÉCROU MUTTER NUT TUERCA DADO
25	2VD	79 03 032 009 RP 25 260 019	2	HE 6 x 1,00	-

2193
2-184-61
G-09 ↓

ANTI-POLLUTION - CIRCUIT D'AIR ET DÉPRESSION
ENTGIFTUNGSANLAGE - LUFTKREISLAUF
ANTI-POLLUTION - AIR AND SUCTION CIRCUIT
ANTI-POLUCION - CIRCUITO AIRE Y DEPRESION
ANTI-POLLUZIONE - CIRCUITO ARIA E DEPRESSIONE



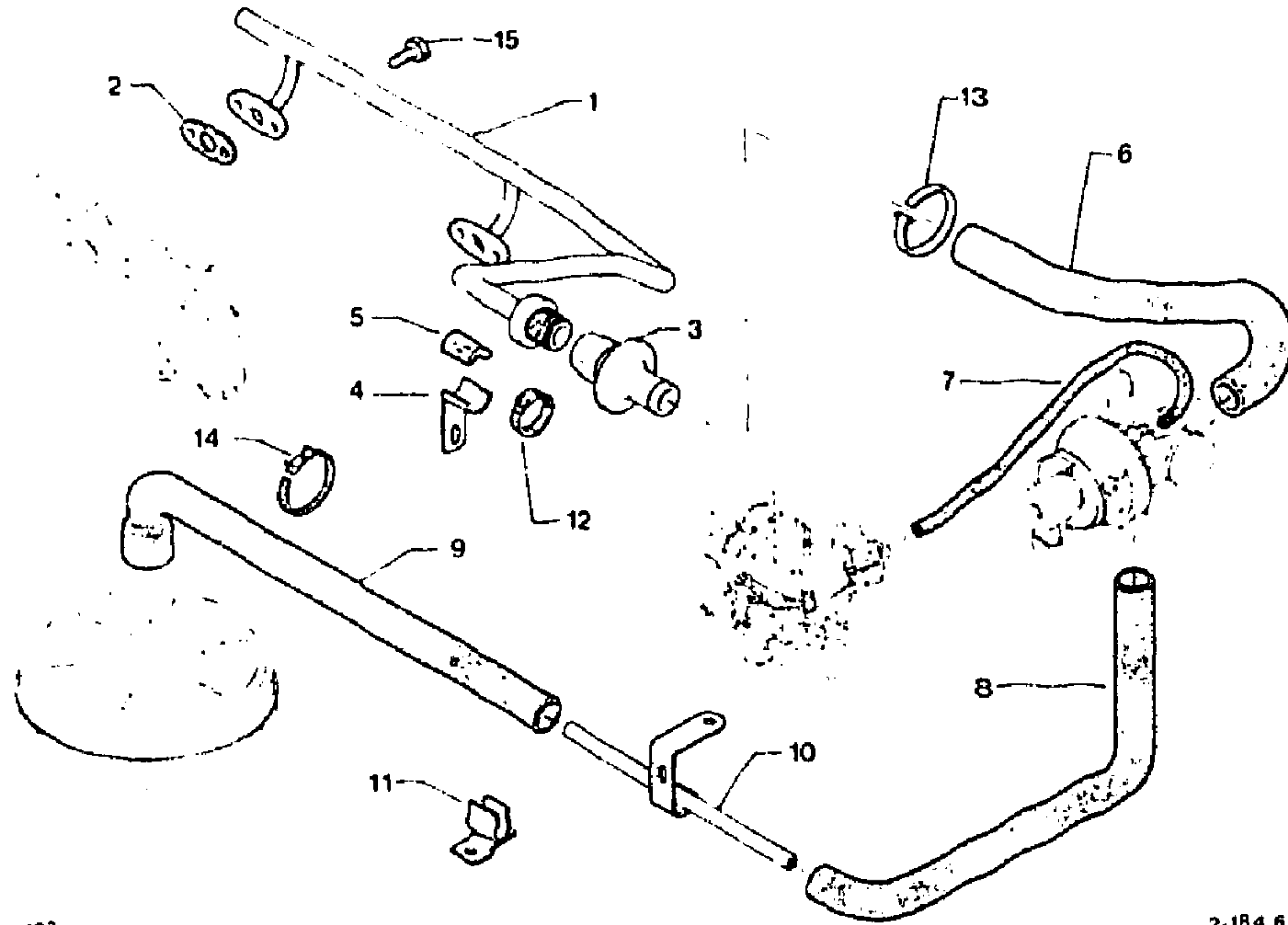
3	2MA	5 401 170	1	
4	2MA	5 490 562 - NFP	1	
5	2MA	5 486 306	1	NFP
6	2MA	95 536 622	1	NFP
7	2MA	95 543 641	1	CC - LON 25
8	2MA	95 536 629	1	φ INT 19
9	2MA	7910 245 993 RP 94 05 953 068	1	φ INT 3,5 - LON 720
10	2MA	7905 026 940-NFP	1	φ INT 4 - LON 590
11	2MA	26 232 989	1	φ INT 3,5 - LON 350
12	6MA	26 140 379 RPSRV 000017	1	φ 16 - 24
13	1VD	7903 083 044 RP 79 03 083 265	2	LON 210
14	9MA	7703 001 022 NFP	1	TH 6 x 1,00 - 16

CLAPET ANTI-RETOUR
RUECKLAUFSPERRVENTIL
NON-RETURN VALVE
VALVULA ANTI-RETORNO
VALVOLA ANTIRITORNO
ÉLECTRO-VANNE
ELEKTROVENTIL
ELECTRO-VALVE
ELECTRO-VALVULA
ELETTRO-VALVOLA
SUPPORT
HALTERUNG
BRACKET
SOPORTE
SUPPORTO
ENTRETOISE
ABSTANDSSTUECK
SPACER
SEPARADOR
DISTANZIALE
TUBE
ROH R
PIPE
TUBO
TUBO
COLLIER
SCHELLE
COLLAR
COLLAR
FASCETTA
VIS
SCHRAUBE
SCREW
TORNILLO
VITE

I	NUMERCS	K	«X» 2 L (S) ▶ 7/82	DESIGNATIONS
1	2MA 95 536 626	1		TUBE D'ALIMENTATION D'AIR LUFTZUFUHRROHR AIR SUPPLY PIPE TUBO ALIMENT. DE AIRE TUBO ALIMENT. ARIA
2	2MA 95 493 062	2		JOINT DICHTUNG SEALING JUNTA GUARNIZIONE

2193
2-184-62
G-08 ↓

ANTI-POLLUTION - CIRCUIT D'AIR ET DÉPRESSION
ENTGIFTUNGSANLAGE - LUFTKREISLAUF
ANTI-POLLUTION AIR AND SUCTION CIRCUIT
ANTI-POLUCION - CIRCUITO AIRE Y DEPRESION
ANTI-POLLUZIONE - CIRCUITO ARIA E DEPRESSIONE



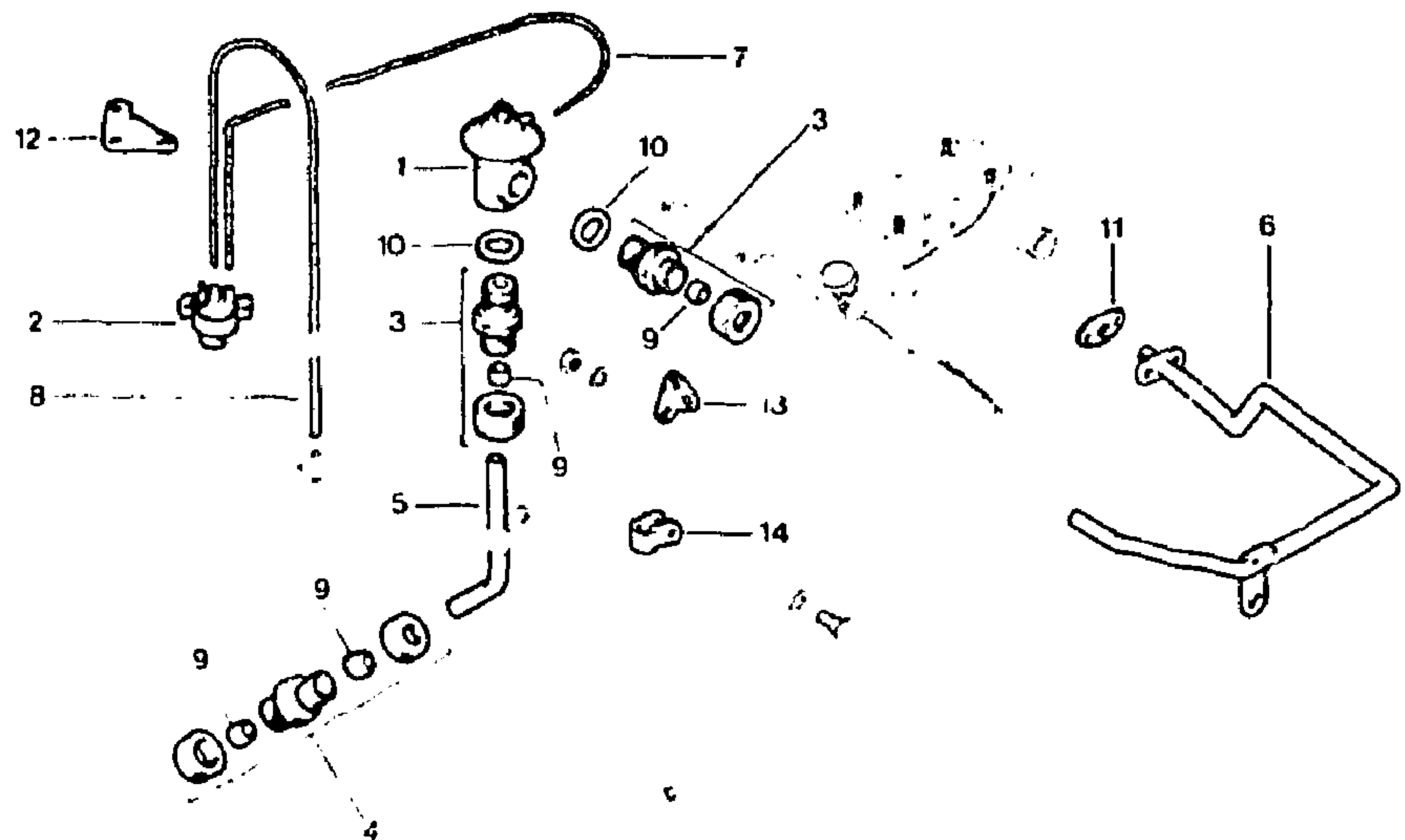
3	2MA	5 401 170	1	
4	2MA	95 536 622	1	NFP
5	2MA	95 543 641	1	CC - LON 25
6	2MA	95 536 629	1	φ INT 19
7	2MA	91 500 292 RP 94 05 953 068	1	φ INT 3,5 - LON 660
8	2MA	95 578 614	1	φ INT 18
9	2MA	95 578 615	1	φ INT 18 - 26
10	2MA	95 578 616	1	φ EXT 18 - LON 760
11	2MA	95 581 633 - NFP	1	φ 17 à 20
12	6MA	26 140 379 RP SRV 000017	1	φ 16 - 24
13	IVD	79 03 083 044 RP 79 03 083 265	2	LON 210
14	6MA	26 141 629	1	LON 121
15	9MA	77 03 001 022 NFP	4	HT 6 x 1,00 - 16

CLAPET ANTI-RETOUR
RUECKLAUFSPERRVENTIL
NON-RETURN VALVE
VALVULA ANTI-RETORNO
VALVOLA ANTIRITORNO
SUPPORT
HALTERUNG
BRACKET
SOPORTE
SUPPORTO
ENTRETOISE
ABSTANDSSTUECK
SPACER
SEPARADOR
DISTANZIALE
TUBE
ROHR
PIPE
TUBO
TUBO
-
-
RACCORD
VERBINDUNGSSTUECK
UNION
RACOR
RACCORDO
COLLIER SUPPORT
TRAGSCHELLE
SUPPORT CLIP
COLLAR SOPORTE
COLLARE SUPPORTO
COLLIER
SCHELLE
COLLAR
COLLAR
FASCETTA
-
-
VIS
SCHRAUBE
SCRE V
TORNILLO
VITE

I	NUMEROS	K	«Y» - 2 L (S) (CH) 7/82 ▶	DESIGNATIONS
1	2MA 95 536 626	1		TUBE D'ALIMENTATION D'AIR LUFTZUFUHRROHR AIR SUPPLY PIPE TUBO ALIMENT. DE AIRE TUBO ALIMENT. ARIA
2	2MA 95 493 062	2		JOINT DICHTUNG SEALING JUNTA GUARNIZIONE

2193
2-184-70
G-07 ↓

ANTI-POLLUTION - CIRCUIT R.G.E.
ENTGIFTUNGSANLAGE - ABGASVERWAERTUNG
ANTI-POLLUTION - GAS RE-USE
ANTI-POLUCION - CIRCUITO DE RECUPERACION DE GAS
ANTI-POLLUZIONE - CIRCUITO RICUPERO DEI GAS



2192

2 184 70

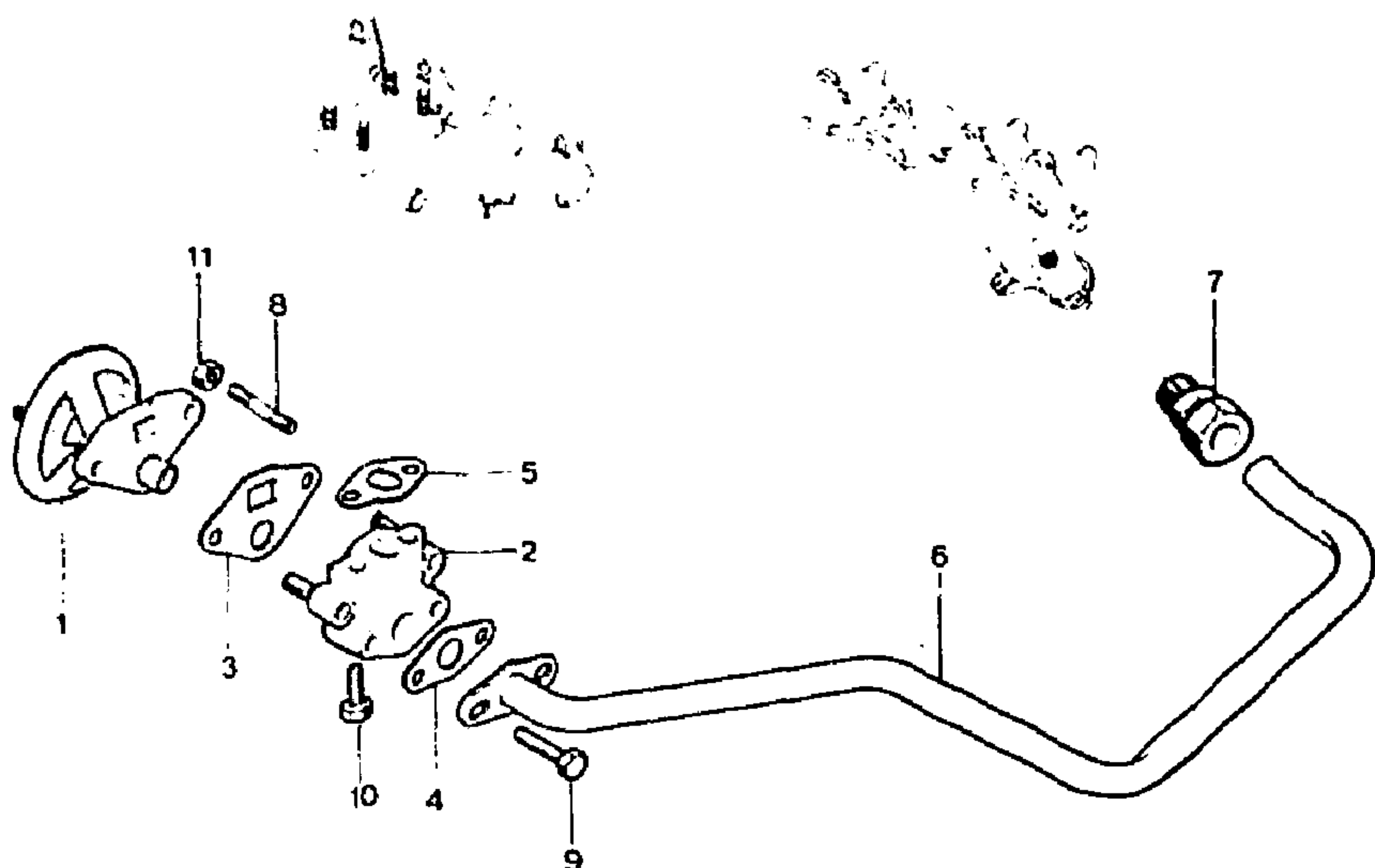
3	2GX	26 175 689	2	ENS - NFP
4	2MA	26 175 719	1	ENS
5	2MA	75 517 379	1	
6	2MA	75 517 380	1	
7	2MA	26 235 359	1	INT 3,5 - LON 1150
8	2MA	26 237 049 - NFP	1	∅ INT 3,5 - LON 550
9	2GX	5 481 816	2	
10	2GX	26 178 219	2	18 x 23 x 1,5
11	2MA	5 490 677	1	
12	2MA	75 517 461	1	NFP
13	2MA	75 517 382	1	NFP
14	2MA	75 517 381	1	NFP

RACCORD DE VALVE
 VERBINDUNG F. VENTIL
 VALVE UNION
 RACOR DE VALVULA
 RACCORDO PER VALVOLA
 -
 TUBE
 ROHR
 PIPE
 TUBO
 TUBO
 -
 -
 OLIVE
 DICHTUNG
 SEAL
 JUNTA
 GUARNIZIONE
 JOINT
 DICHTUNG
 SEAL
 JUNTA
 GUARNIZIONE
 -
 SUPPORT
 TRAEGER
 BRACKET
 SOPORTE
 SUPPORTO
 -
 PATTE
 LASCHE
 LUG
 PATA
 STAFFA

I	NUMEROS		K	2,35 L - CARBU (S) ▶ 19/82	DESIGNATIONS
1	2MA	75 492 356	1		VALVE DE RECYCLAGE ENTLUEFTUNGSVENTIL RECOVERY VALVE VALVULA DE RECUPERACION VALVOLA DI RICUPERAZIONE
2	2MA	5 426 080	1		ÉLECTRO-VANNE ELEKTROSCHIEBER ELECTRO-VALVE ELECTRO-VALVULA ELETTRO-VALVOLA

2193
2-184-75
G-06 ↓

ANTI-POLLUTION - CIRCUIT R.G.E.
ENTGIFTUNGSANLAGE - ABGASVERWAERTUNG
ANTI-POLLUTION - GAS RE-USE
ANTI-POLUCION - CIRCUITO DE RECUPERACION DE GAS
ANTI-POLLUZIONE - CIRCUITO RICUPERO DEI GAS



3	2MA	95 493 089	1	
4	2MA	95 493 092	1	
5	2MA	95 493 091	1	
6	2MA	95 535 493	1	
7	2MA	95 493 090	1	
8	2GX	79 03 027 996	2	8 x 1,25 - 34
9	1MA	79 03 201 032 RP 23 795 019	2	8 x 1,25 - 20
10	2MA	79 03 001 517 RP 79 03 201 042	2	TH 8 x 1,25 - 70
11	2MA	79 03 032 018 RP 79 03 232 017	2	HE 8 x 1,25

JOINT
DICHTUNG
SEAL
JUNTA
GUARNIZIONE
-
-
TUBE
ROHR
PIPE
TUBO
TUBO
RACCORD UNION
VERBINDUNGSSTUECK
UNION PART
RACOR UNION
RACCORDO COLLEGAMENTO
GOUJON
STEBOLZEN
STUD
ESPARRAGO
PRIGIONIERO
VIS
SCHRAUBE
SCREW
TORNILLO
VITE
-
ÉCROU
MUTTER
NUT
TUERCA
DADO

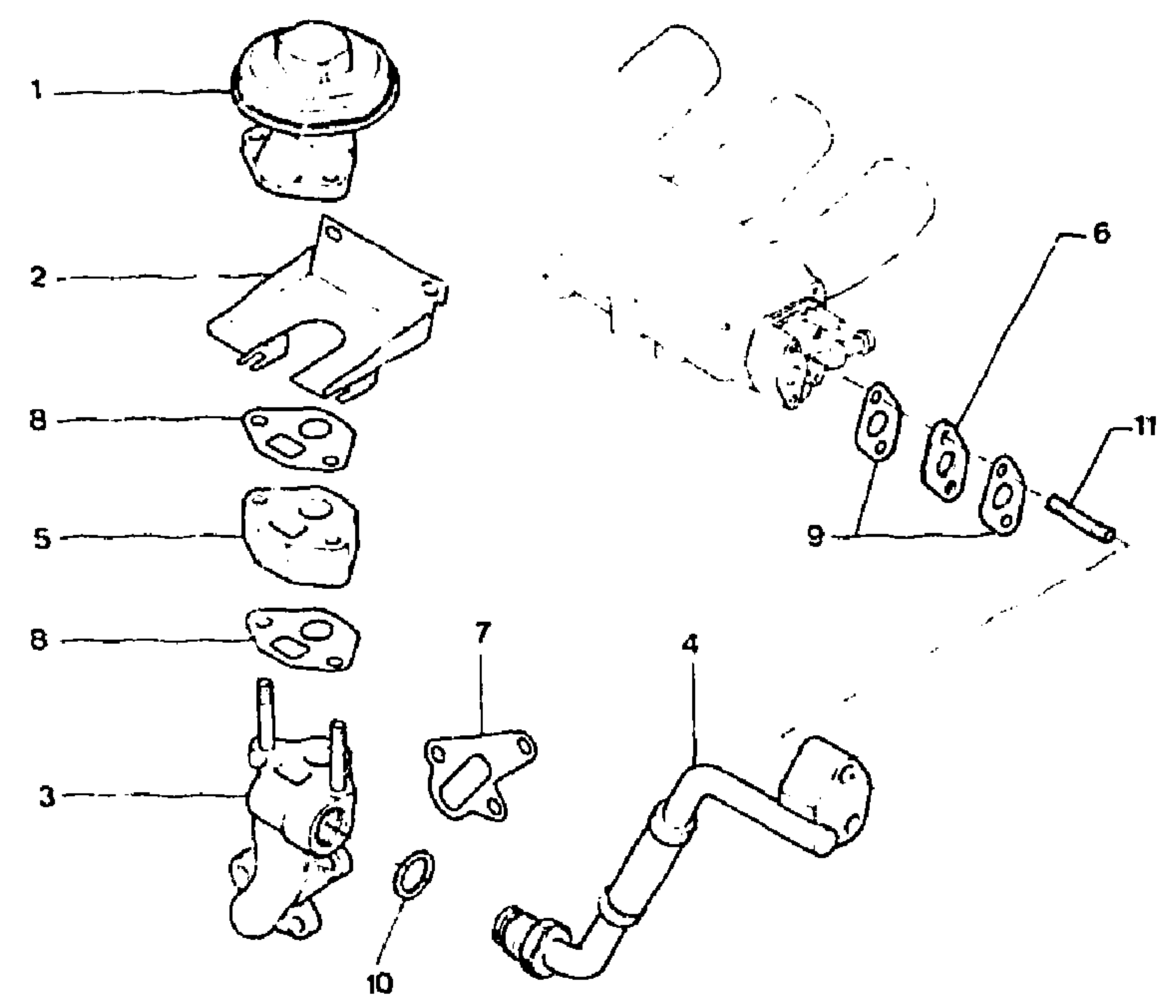
2193

2-184-75

1	NUMEROS	K	«X» 2 L (S) (CH) 7/82 ▶	DESIGNATIONS
1	2MA 95 493 088	1		VALVE DE RECYCLAGE ENTLUEFTUNGSVENTIL RECOVERY VALVE VALVULA DE RECUPERACION VALVOLA DI RICUPERAZIONE
2	2MA 95 535 488 80	1	NFP	SUPPORT TRAEGER BRACKET SOPORTE SUPPORTO

2193
 2-184-80
 G-05 ↓

ANTI-POLLUTION - CIRCUIT R.G.E.
ENTGIFTUNGSANLAGE - ABLASSGASVERWAERTUNG
ANTI-POLLUTION - GAS RE-USE
ANTI-POLUCION - CIRCUITO DE RECUPERACION DE GAS
ANTI-POLLUZIONE - CIRCUITO RICUPERO DEI GAS



2192

08/85

2.184.80

1		NUMEROS	K	2,35 L IE (CH) (S) 2755 ▶ 2791 2,5 L IE (CH) 2/84 ▶ 2,5 L IE (S) 2755 ▶	DESIGNATIONS					
1	2MA	95 588 222	1	2,5 L IE	VANNE R.G.E. VENTIL VALVE VALVULA VALVOLA	3	2MA	95 582 591	1	SUPPORT DE VANNE R.G.E. VENTILHALTER VALVE BRACKET SOPORTE DE VALVULA SUPPORTO PER VALVOLA
2	2MA	95 598 817	1	2,5 L IE BVM	-	4	2MA	95 582 596	1	TUBE SUPPORT A COLLECTEUR ROHR VON HALTER ZUM SAMLER PIPE FROM BRACKET TO COLL. TUBO SOPORTE A COLECTOR TUBO SUPPORTO A COLLETT.
	2MA	95 598 757	1	2,5 L IE - BV AUTO	-	5	2MA	95 598 756	1	CALE ISOLANTE ISOLIERUNGSSTUECK INSULATING PACKING SUPLEMENTO ISOLANTE SPESSORE ISOLANTE
	2MA	95 588 217	1	ÉCRAN DE PROTECTION ABSCHIRMUNG SCREEN PANTALLA SCHERMO	-	6	2MA	95 582 603	1	- DE VANNE ET SUPPORT - F. VENTIL UND HALTER - F. VALVE AND BRACKET - DE VALVULA Y SOPORTE - PER VALVOLA E SUPPORTO
						7	2MA	95 582 590	1	- DE TUBE SUR COLLECTEUR - F. ROHR AM SAMLER - F. PIPE ON COLECTOR - DE TUBO SOBRE COLECTOR - PER TUBO SUL COLLETTORE
						8	2MA	95 493 089	2	JOINT ENTRE : DICHTUNG ZWISCHEN : SEAL BETWEEN : JUNTA ENTRE : GUARNIZIONE ENTRE :
						9	2MA	95 582 605	1	- TUBULURE ET SUPPORT - KRUEMMER UND HALTER - MANIFOLD AND BRACKET - COLECTOR Y SOPORTE - COLLETTORE E SUPPORTO
						10	9TT	22 478 009	1	- CALE - VANNE + SUPPORT - VENTIL UND HALTER - VALVE AND BRACKET - VALVULA Y SOPORTE - VALVOLA E SUPPORTO
						11	2MA	26 165 129	1	- CALE ET COLECTEUR - ISOLIERUNG UND SAMLER - PACKING AND COLECTOR - SUPLEMENTO Y COLECTOR - SPESSORE E COLLETTORE
										TUBE ET SUPPORT ROHR UND HALTER PIPE AND BRACKET TUBO Y SOPORTE TUBO E SUPPORTO
										GOUJON COTÉ COLLECTEUR STEBBOLZEN STUD ESPARRAGO PRIGIONIERO

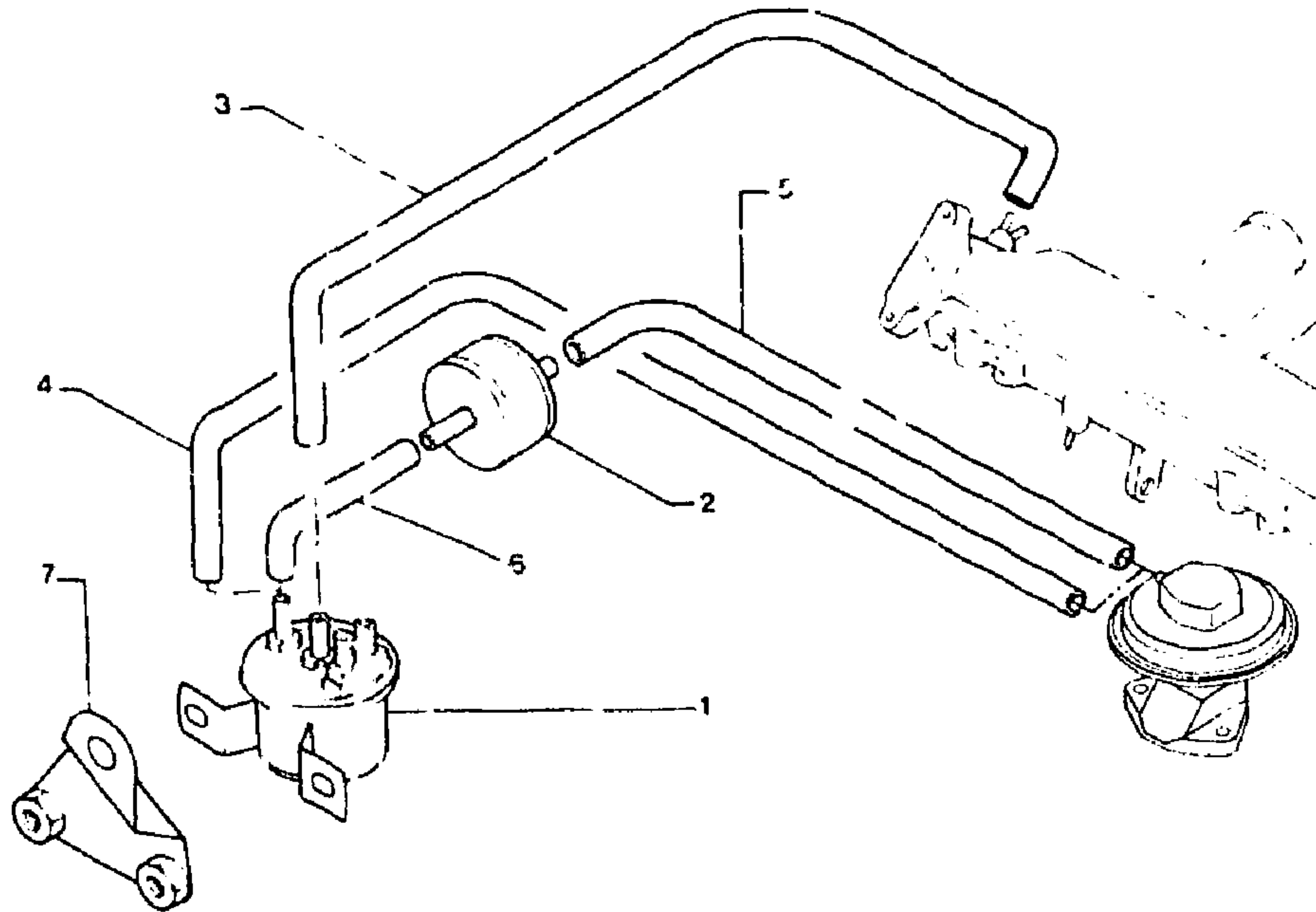
RMP 95 588 216

12/84

16 x 22 - 1

φ 6 - 79

2193 ANTI-POLLUTION - CIRCUIT DÉPRESSION R.G.E.
 2-184-81 NIEDERDRUCKANLAGE F. ABLASSGASVERWAERTUNG
 G-04 ↓ VACUUM CIRCUIT F. GAS RE-USE
 CIRCUITO DE DEPRESION PARA RECUPERACION DE GAS
 CIRCUITO DEPRESSIONE PER RECUPERO DEI GAS



2193

08/85

2.184.81

1	NUMEROS		K	DESIGNATIONS
			2,35 L IE (CH) (S) 10/82 ▶ 2754 2,5 L IE (CH) 2/84 ▶ 2,5 L IE (S) 2755 ▶	
1	2MA	5 426 060	1	ÉLECTRO-VANNE ELEKTROVENTIL ELECTRIC VALVE ELECTROVALVULA ELETTROVALVOLA
2	2VD	95 493 912	1	BV AUTO VANNE ANTI-RETOUR RUECKLAUFSPERRVENTIL ANTIRETURN VALVE VALVULA ANTIRETORNO VALVOLA ANTIRITORNO

3	2MA	95 586 308	1	
4	2MA	79 05 026 822	1	DVM
5	2MA	79 05 026 817 RP 79 05 026 822	1	BV AUTO
6	2MA	79 10 034 808 RP 94 05 953 068	1	BV AUTO
7	2MA	75 57 461	1	NFP ▶ 2/83

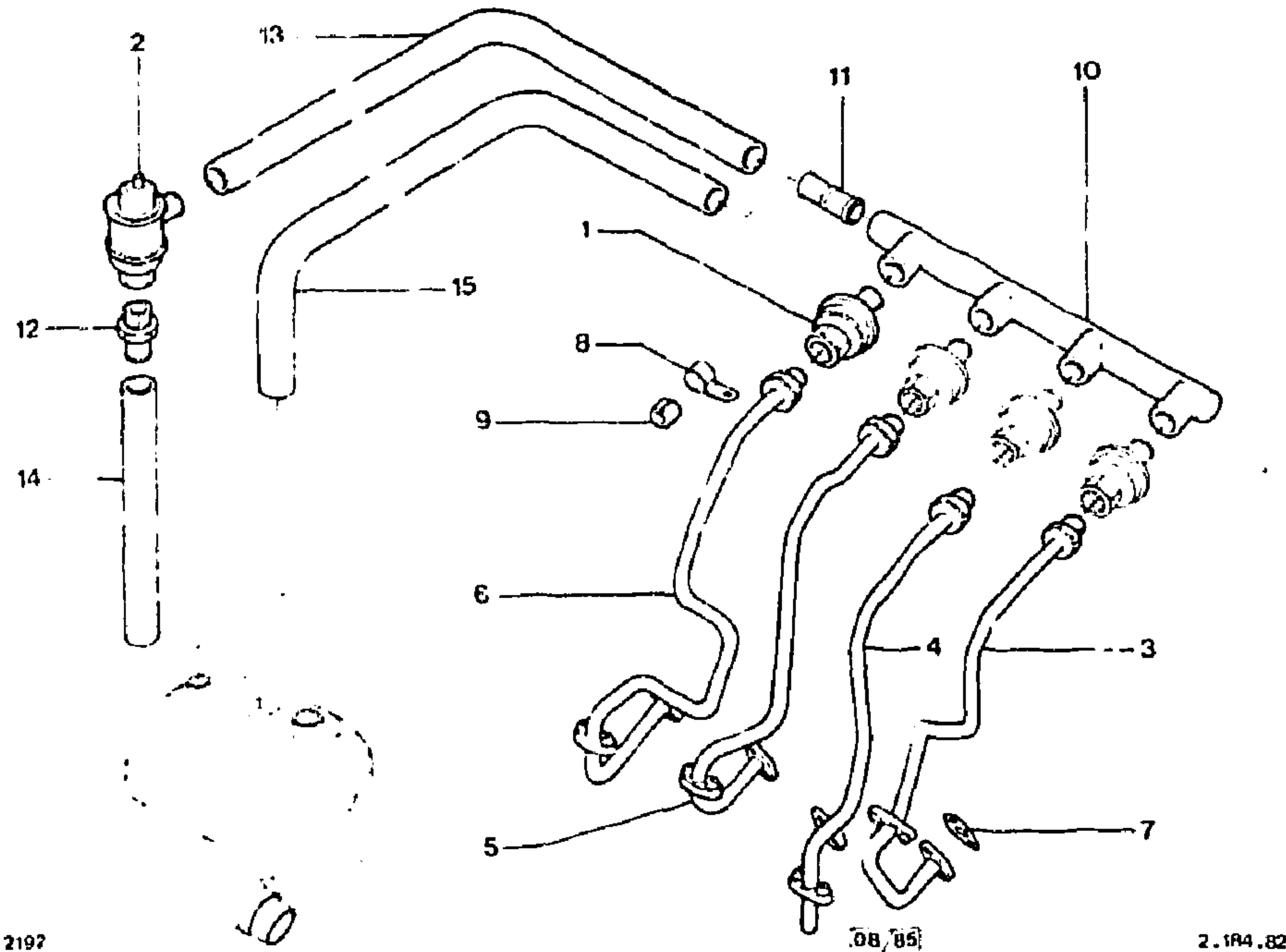
TUBE ENTRE :
 ROHR ZWISCHEN :
 PIPE BETWEEN :
 TUBO ENTRE :
 TUBO FRA :
 - ÉLECTRO-VANNE A COLLECTEUR
 - E.-VENTIL AND SAMLER
 - E.-VALVE AND COLECTOR
 - E. VALVULA Y COLECTOR
 - E. VALVOLA E COLLETTORE
 - VANNE R.G.E. A ELECTRO-V.
 - VENTILEN
 - VALVES
 - VALVULA
 - VALVOLE
 - VANNE R.G.E. A VANNE
 ANTI-RETOUR
 - VENTIL UND RLS-VENTIL
 - VALVE AND AR-VALVE
 - VALVULA Y VALVULA AR.
 - VALVOLA E VALVOLA AR.
 - ÉLECTRO-VANNE ET VANNE
 ANTI-FIETOUR
 - E.-VENTIL UND RLS-VENTIL
 - E.-VALVE AND AR-VALVE
 - E.-VALVULA Y VALVULA AR.
 - E.-VALVOLA E VALVOLA AR.
 SUPPORT D'ÉLECTRO-VANNE
 HALTER F. ELECTROVENTIL
 ELECTRIC VALVE BRACKET
 SOPORTE ELECTROVALVULA
 SUPPORTO ELETTROVALVOLA

2193

2-184-82

G-03 ↓

ANTI-POLLUTION - CIRCUIT PULS'AIR
ENTGIFTUNGSANLAGE - LUFTGEBLAESE
ANTI-POLLUTION - AIR BLOWER
ANTI-POLUCION - PULSADOR DE AIRE
ANTIPOLLUZIONE - SOFFIANTE DELL'ARIA



2192

08/85

2-184-82

1	NUMEROS		K	DESIGNATIONS
			2,35 L IE 2,5 L IE (S) 10/82 ▶ 2754 2,5 L IE (CH) 2/84 ▶ 2,5 L IE (S) 2755 ▶	
1	2MA	95 582 617	4	PULS'AIR LUFTGEBLAESE AIR BLOWER PULSADOR DE AIRE SOFFIANTE
2	2MA	91 510 618	1	2,35 L IE - BVM VANNE ANTI-EXPLOSION KNALLSCHUTZVENTIL ANTI BURST VALVE VALVULA ANTI-EXPLOSION VALVOLA ANTIESPLOSIONE
3	2MA	95 582 624		
4	2MA	95 582 629		
5	2MA	95 582 634		
6	2MA	95 582 639		
7	2MA	95 582 640		
8	2MA	95 582 607		
9	2MA	95 582 641		φ INT 10 - H 15
10	2MA	95 586 248		
11	2MA	95 586 249		
12	2MA	95 583 399		2,35 L IE - BVM
13	2MA	79 05 026 824 RP 79 05 026 823		φ INT 18 - LON 420 2,35 L IE BVM
14	2MA	95 582 616		φ INT 18 - LON 62 2,35 L IE BVM
15	2MA	79 05 026 823		φ INT 18 - LON 520 BV AUTO

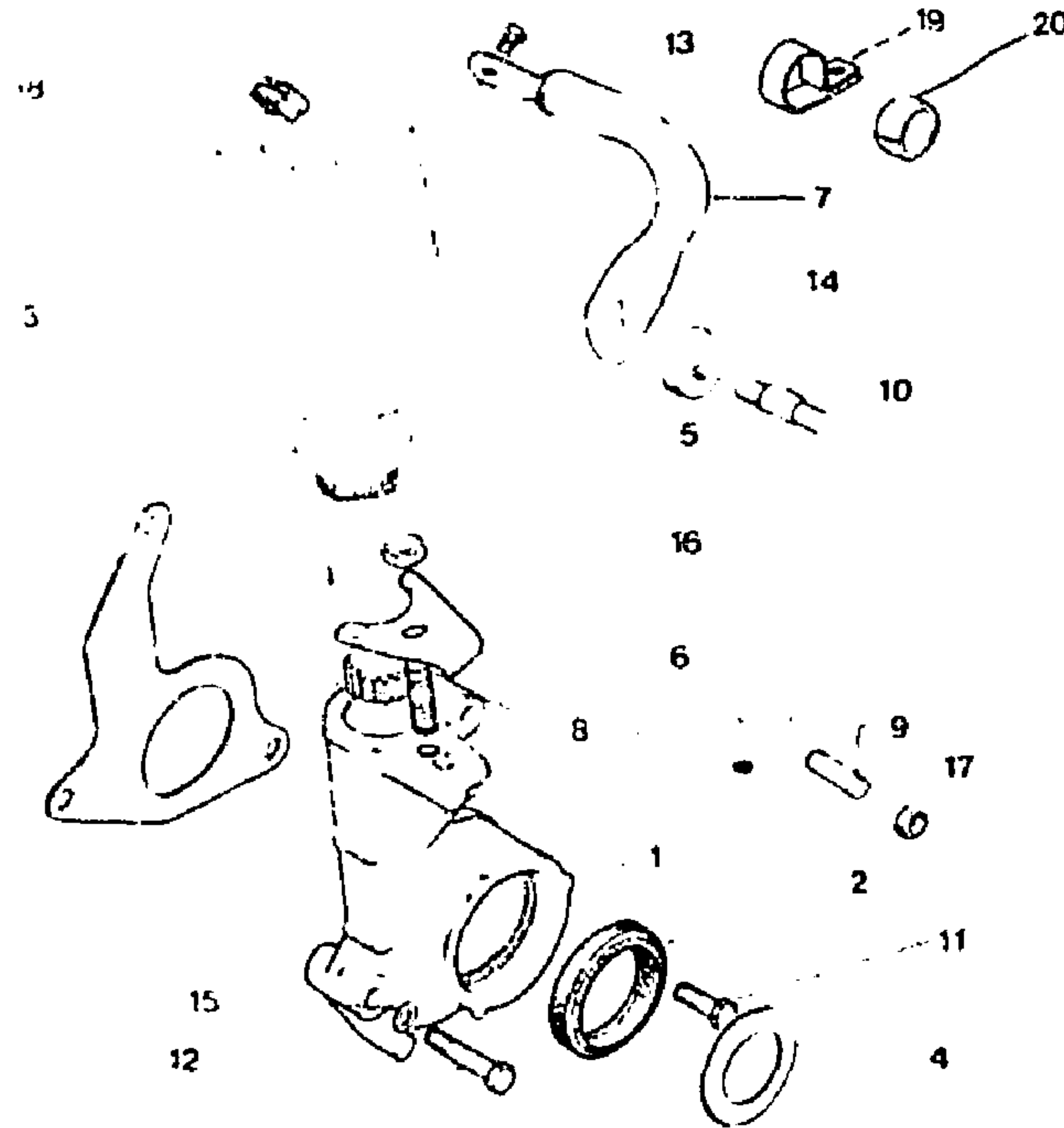
CANALISATION PULS'AIR
GEBLAESELEITUNG
BLOWER PIPING
CANALIZACION PULSADOR
CANALIZZAZIONE SOFFIANTE
 - No 1
 - No 2
 - No 3
 - No 4
JOINT DE CANALISATION
DICHUNG F. LEITUNG
PIPING SEAL
JUNTA DE CANALIZACION
GUARNIZIONE CANALIZZAZIONE
PATTE DE CANALISATION
LASCHE F. LEITUNG
PIPING BRACKET
PATA DE CANALIZAC.
STAFFA CANALIZZAZ.
BAGUE DE CANALISATION
RING F. LEITUNG
PIPING BUSH
CASQUILLO DE CANALIZACION
BOCCOLA PER CANALIZZAZIONE
L'AMPE ALIMENTATION PULS'AIR
LUFTVERTEILUNGSRHR
AIR DISTRIBUTION PIPE
TUBO ALIMENTACION AIRE
TUBO ALIMENTAZ. ARIA
RACCORD DE RAMPE
VERBINDUNG F. V-ROHR
DISTRIB. PIPE UNION
RACOR TUBO ALIMENTACION
RACCORDO TUBO ALIMENT.
EMBOU DE VANNE
VENTILENDSTUECK
VALVE ENDPICE
TERMINAL DE VALVULA
TERMINALE PER VALVOLA
TUBE DE RAMPE A VANNE
ROHR ZUM VENTIL
PIPE TO VALVE
TUBO A VALVULA
TUBO ALLA VALVOLA
TUBE DE VANNE A FILTRE
ROHR ZUM FILTER
PIPE TO FILTER
TUBO AL FILTRO
TUBO AL FILTRO
TUBE DE RAMPE A FILTRE
ROHR ZUM FILTER
PIPE TO FILTER
TUBO AL FILTRO
TUBO AL FILTRO

2193

2-211-11

G-01 →

BOITIER COMMANDE D'ALLUMEUR
ZUENDUNGSSCHALTGERAET
IGNITION CONTROL BOX
CAJA DE MANDO DE ENCENDEDOR
SCATOLA DI COMANDO PER SPINTEROGENO



2 192

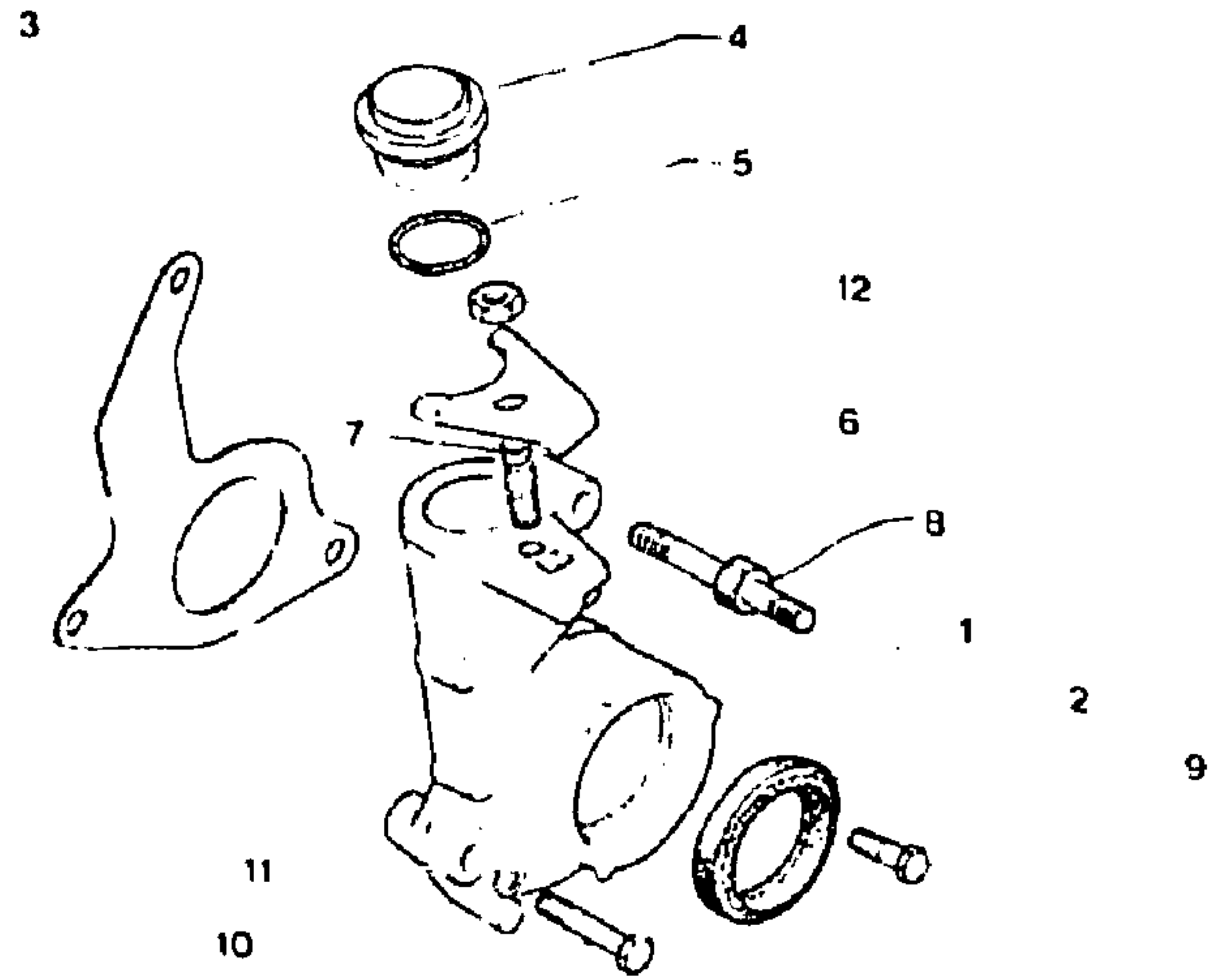
2 211

I	NUMEROS		K	DESIGNATIONS
			- 2 35 L - IE - 2 35 L - CARBU (CH) (GB) (S) GE	
1	2MA	5 434 543	1	BOITIER SCHALTGERAET CONTROL BOX CAJA DE MANDO SCATOLA COMANDO
2	2MA	95 550 398	1	BAGUE D'ÉTANCHÉITÉ DICHTHUELSE SEALING BUSH ANILLO DE ESTANQUEIDAD BOCCOLA DI TENUTA
3	2MA	5 440 770	1	1 φ42 - 3 φ8
4	2MA	5 478 443	1	45 x 55 x 5
5	9MA	24 834 009 -NFP	1	22 x 27,4 x 2,7
6	2MA	75 434 545	1	
7	2MA	75 514 063	1	
8	5GX	79 03 027 996	1	φ 8 x 1,25 34
9	2MA	26 162 519	1	φ 7 x 1,00 - 64 - IE
10	2MA	5 506 965	1	φ 6 x 1,00 - 35 CLIMAT
11	9GX	23 726 019 -NFP	1	TH 7 x 25
12	9GX	79 03 001 603	2	TH 7 x 40 - 2,35 L 2,35 L - IE
13	9TT	23 682 019 RP 79 03 201 140	1	TH 6 x 18
14	2MA	5 506 966	2	8,6 x 22 x 6,5 IE - CLIMAT
15	9TT	22 482 019 RP 79 03 053 390	3	φ 7,5 x 14
16	9MA	25 242 009 RP 79 03 232 017	1	HE 8 x 1,25
17	9TT	25 241 009 -NFP	1	HE 7 x 1,00 - IE
18	2MA	26 159 629	1	CAGE 6 x 1,00

JOINT (PAPIER)
PAPIERDICHTUNG
PAPER JOINT
JUNTA DE PAPEL
GUARNIZIONE LI CARTA
BAGUE
HUELSE
BUSH
CASQUILLO
BOCCOLA
JOINT TORIQUE
RINGDICHTUNG
RING SEALING
JUNTA TORICA
GOMMINO
FOURCHETTE
GABEL
FORK
HORQUILLA
FORCELLA
PROTECTEUR D'ALLUMEUR
ABSCHIRMUNG F. ZUENOVERT.
DISTRIBUTOR SCREEN
PROTECTOR DE DISTRIBUT.
PROTETTORE PER SPINTEROG.
GOUJON
STEBBOLZEN
STUD
ESPARRAGO
PRIGIONIERO
-
-
VIS
SCHRAUBE
SCREW
TOHNILO
VITE
-
-
RONDELLE
SCHEIBE
WASHER
ARANDELA
RONDELLA
-
ÉCROU
MUTTER
NUT
TUERCA
DADO
-
-

2193 2-211-11 H-01 ↑				BOITIER COMMANDE D'ALLUMEUR (Suite) ZUENDUNGSSCHALTGERAET (Forts.) IGNITION CONTROL BOX (Cont.) CAJA DE MANDO DE ENCENDEDOR (Cont.) SCATOLA DI COMANDO PER SPINTEROGENO (Cont.)				19	1MA	95 554 696	1	IE	SUPPORT HALTERUNG BRACKET SOPORTE SUPPORTO BAGUE HUELSE BUSH CASQUILLO BOCCOLA
				20	1MA	95 554 697	1	IE φ 16 - H 15	BOUCHON STOPFEN PLUG TAPON TAPPO JOINT BOUCHON DICHTRING F. STOPFEN PLUG SEAL JUNTA DE TAPON GIARNIZIONE PER TAPPO				
					1MA	75 514 684 - NFP	1	2,35 L - IE AEI					
					9MA	79 03 065 996	1	TO					
1	NUMEROS	K	- 2,35 L - IE - 2,35 L - CARBU (CH) (GB) (S) GE	DESIGNATIONS									
7	2MA	95 585 816	(CH) (S) 10,82 ▶	PIECES SPECIALES SPEZIALTEILE SPECIAL PARTS PIEZAS ESPECIALES PEZZI SPECIALI PROTECTEUR D'ALLUMEUR ABSCHIRMUNG F. ZUENDVERT. DISTRIBUTOR SCREEN PROTECTOR DE DISTRIBUT PROTETTORE PER SPINTEROG.									

2193 BOITIER ENTRE CARTERS MOTEUR ET D'EMBRAYAGE
 GEHAEUSE ZWISCHEN MOTOR-UND KUPPLUNGSGEHAEUSE
 2-211-12 HOUSING BETWEEN ENGINE AND CLUTCH HOUSING
 H-02 ↑ CAJA ENTRE CARTER MOTOR Y DE EMBRAGUE
 SCATOLA FRA CARTER MOTORE E FRIZIONE



3	2MA	5 440 770	1	1 φ42 - 3 φ8
4	1MA	75 514 684 - NFP	1	
5	9MA	79 03 065 996	1	φ 22 - E 2,7
6	2MA	75 434 545	1	
7	5GY	79 03 027 996	1	φ 8 x 1,25 - 34
8	5MA	79 03 027 987	1	COL 7
9	9GY	23 720 019 - NFP	1	TH 7 - 25
10	9GY	79 03 001 603	1	TH 7 - 43
11	1MA	79 03 053 157 RP 79 03 053 390	3	7 x 14
12	2MA	79 03 032 018 RP 79 03 232 017	1	H 8 x 1,25

JOINT (PAPIER)
 PAPIERDICHTUNG
 PAPER JOINT
 JUNTA DE PAPEL
 GUARNIZIONE DI CARTA
 OBTURATEUR
 VERSCHLUSS-STUECK
 OBTURATOR
 OBTURADOR
 OTTURATORE
 JOINT TOPIQUE
 RINGDICHTUNG
 RING SEALING
 JUNTA TORICA
 GUMMINO
 FOURCHETTE
 GABEL
 FORK
 HORQUILLA
 FORCELLA
 GOUJON
 STEHBOLZEN
 STUD
 ESPARRAGO
 PRIGIONIERO
 VIS
 SCHRAUBE
 SCREW
 TORNILLO
 VITE
 -
 -
 RONDELLE
 SCHEIBE
 WASHER
 ARANDELA
 RONDELLA
 ÉCROU
 MUTTER
 NUT
 TUERCA
 DADO

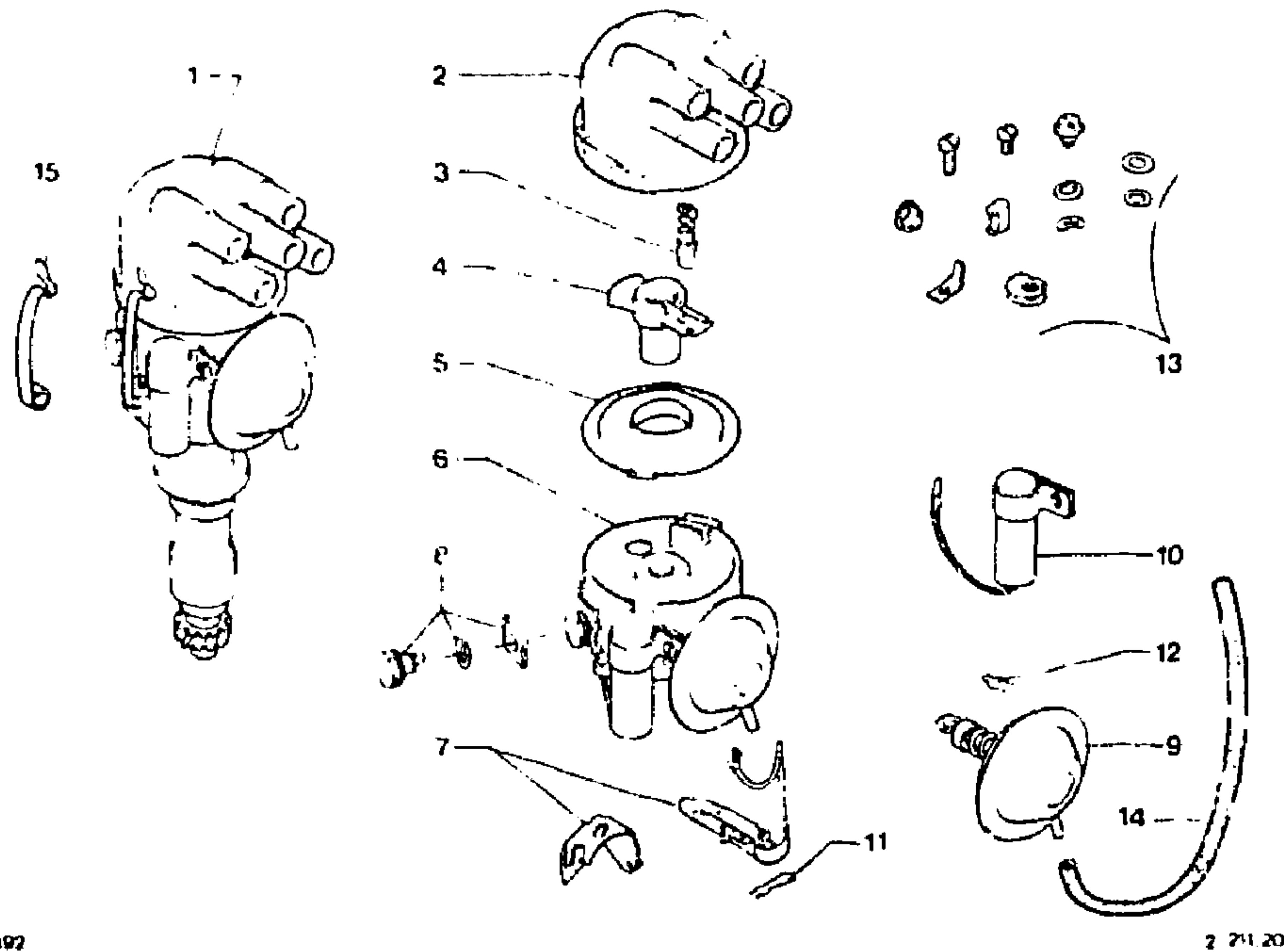
I	NUMEROS	K	2,5 L IE	DESIGNATIONS
1	2MA 5 434 543	1		BOITIER GEHAEUSE HOUSING CAJA SCATOLA
2	2MA 95 550 395	1	29 x 46 x 10	BAGUE D'ÉTANCHÉITÉ DICHTHUELSE SEALING BUSH ANILLO DE ESTANQUEIDAD BOCCOLA DI TENUTA

2192

2 211 12

2193
2-211-20
H-03 ↑

ALLUMEUR «DUCELLIER»
ZUENDVERTEILER «DUCELLIER»
DISTRIBUTOR «DUCELLIER»
DISTRIBUTOR «DUCELLIER»
SPINTEROGENO «DUCELLIER»



2192

2 211 20

I	NUMEROS	K	«X» 21 ▶ 7/82	DESIGNATIONS						
1	2MA 95 495 075	1	525273 C	ALLUMEUR ZUENDVERTEILER DISTRIBUTOR DISTRIBUTOR SPINTEROGENO TETE DE DISTRIBUTION VERTEILERKOPF DISTRIBUTOR CAP TAPA DE DISTRIBUCION CALOTTA SPINTEROGENO	3	2MA	5 465 604 RP 5 524 767	1	ENS	CHARBON RESSORT KOHLE M. FEDER BRUSH AND SPRING ESCOBILLA CON MUELLE SPAZZOLA E MOLLA ROTOR VERTILERSTUECK ROTOR ROTOR SPAZZOLA ROTANTE DISQUE D'ÉTANCHÉITÉ DICHTSCHEIBE SEALING DISC DISCO DE ESTANQUEIDAD DISCO DI TENUTA MODULE ASSEMBLÉ EINHEIT UNIT MODULO MODULO JEU DE CONTACTS SATZ KONTAKTTEILE SET OF CONTACT PARTS JUEGO PIEZAS DE CONTACTO SERIE DI PEZZI CONTATTO RÉGLAGE EXTÉRIEUR EINSTELLSTEILE ADJUSTING PARTS REGLAJE EXT. REGOLAZIONE EXT. CAPSULE A DÉPRESSION NIEDERDRUCKDOSE SUCTION BOX CAPSULA DE DEPRESSION CAPSULA A DEPRESSIONE
2	2MA 75 520 155	1			4	2MA	95 559 241	1		ROTOR VERTILERSTUECK ROTOR ROTOR SPAZZOLA ROTANTE DISQUE D'ÉTANCHÉITÉ DICHTSCHEIBE SEALING DISC DISCO DE ESTANQUEIDAD DISCO DI TENUTA MODULE ASSEMBLÉ EINHEIT UNIT MODULO MODULO JEU DE CONTACTS SATZ KONTAKTTEILE SET OF CONTACT PARTS JUEGO PIEZAS DE CONTACTO SERIE DI PEZZI CONTATTO RÉGLAGE EXTÉRIEUR EINSTELLSTEILE ADJUSTING PARTS REGLAJE EXT. REGOLAZIONE EXT. CAPSULE A DÉPRESSION NIEDERDRUCKDOSE SUCTION BOX CAPSULA DE DEPRESSION CAPSULA A DEPRESSIONE
					5	2MA	95 547 725	1	NFP	DISQUE D'ÉTANCHÉITÉ DICHTSCHEIBE SEALING DISC DISCO DE ESTANQUEIDAD DISCO DI TENUTA MODULE ASSEMBLÉ EINHEIT UNIT MODULO MODULO JEU DE CONTACTS SATZ KONTAKTTEILE SET OF CONTACT PARTS JUEGO PIEZAS DE CONTACTO SERIE DI PEZZI CONTATTO RÉGLAGE EXTÉRIEUR EINSTELLSTEILE ADJUSTING PARTS REGLAJE EXT. REGOLAZIONE EXT. CAPSULE A DÉPRESSION NIEDERDRUCKDOSE SUCTION BOX CAPSULA DE DEPRESSION CAPSULA A DEPRESSIONE
					6	2MA	95 570 188	1		MODULE ASSEMBLÉ EINHEIT UNIT MODULO MODULO JEU DE CONTACTS SATZ KONTAKTTEILE SET OF CONTACT PARTS JUEGO PIEZAS DE CONTACTO SERIE DI PEZZI CONTATTO RÉGLAGE EXTÉRIEUR EINSTELLSTEILE ADJUSTING PARTS REGLAJE EXT. REGOLAZIONE EXT. CAPSULE A DÉPRESSION NIEDERDRUCKDOSE SUCTION BOX CAPSULA DE DEPRESSION CAPSULA A DEPRESSIONE
					7	2MA	95 559 243	1		JEU DE CONTACTS SATZ KONTAKTTEILE SET OF CONTACT PARTS JUEGO PIEZAS DE CONTACTO SERIE DI PEZZI CONTATTO RÉGLAGE EXTÉRIEUR EINSTELLSTEILE ADJUSTING PARTS REGLAJE EXT. REGOLAZIONE EXT. CAPSULE A DÉPRESSION NIEDERDRUCKDOSE SUCTION BOX CAPSULA DE DEPRESSION CAPSULA A DEPRESSIONE
					8	2MA	95 570 188 RP 95 618 309	1	ENS	RÉGLAGE EXTÉRIEUR EINSTELLSTEILE ADJUSTING PARTS REGLAJE EXT. REGOLAZIONE EXT. CAPSULE A DÉPRESSION NIEDERDRUCKDOSE SUCTION BOX CAPSULA DE DEPRESSION CAPSULA A DEPRESSIONE
					9	2MA	95 570 187	1	NFP	CAPSULE A DÉPRESSION NIEDERDRUCKDOSE SUCTION BOX CAPSULA DE DEPRESSION CAPSULA A DEPRESSIONE
					10	2MA	95 559 244	1		CONDENSATEUR KONDENSATOR CONDENSFR CONDENSADOR CONDENSATORE
					11	2MA	5 437 194	1		ÉPINGLE KLAMMER CLIP ALFILER GRAFFETTA
					12	2VD	79 01 593 104	1		JEU DE PIÈCES FIXATION SATZ BEFESTIGUNGSTEILE SET OF SECURING PARTS JUEGO DE PIEZAS SUJECION SERIE DI PEZZI FISSAGGIO
					13	2MA	95 547 727 - NFP	1		TUBE DE DÉPRESSION NIEDERDRUCKROHR SUCTION PIPE TUBO DE DEPRESSION TUBO DI DEPRESSIONE
					14	2MA	79 10 000 183 RP 94 05 953 069	1	LON 250	JEU DE 2 AGRAFES TÊTE SATZ VON 2 KLAMMERN 2-CLIP SET JUEGO DE 2 GRAPAS SERIE DI 2 GRAFFE
					15	2MA	95 579 260 - NFP	1		JEU DE 2 AGRAFES TÊTE SATZ VON 2 KLAMMERN 2-CLIP SET JUEGO DE 2 GRAPAS SERIE DI 2 GRAFFE

2193

2-211-20

H-04 ↑

ALLUMEUR «DUCELLIER» (Suite)
ZUENDEVERTEILER «DUCELLIER» (Forts.)
DISTRIBUTOR «DUCELLIER» (Cont.)
DISTRIBUTOR «DUCELLIER» (Cont.)
SPINIFEROGENO «DUCELLIER» (Cont.)

14

2MA

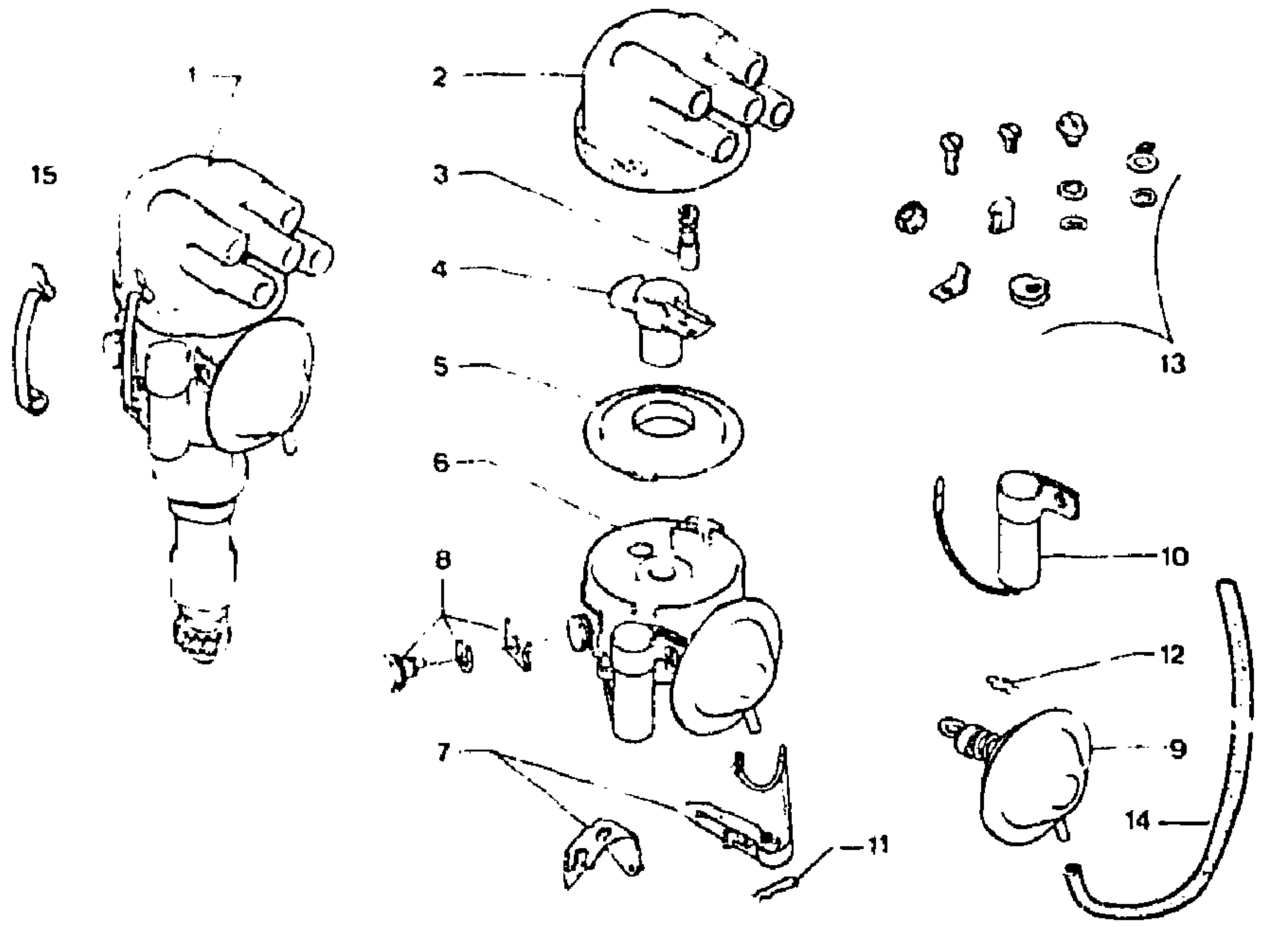
77 00 562 520

1

LON 215

(S)

PIECES SPÉCIALES
SPEZIALTEILE
SPECIAL PARTS
PIEZAS ESPECIALES
PEZZI SPECIALI
TUBE DE DÉPRESSION
NIEDERDRUCKROHR
SUCTION PIPE
TUBO DE DEPRESSION
TUBO DI DEPRESSIONE
RACCORD TUBE DÉPRESSION
VERBINDUNG F. ND ROHR
SUCTION PIPE UNION
RACOR TUBO DEPRESSION
RACCORDO TUBO DEPRESSIONE
- DROIT
- GERADE
- STRAIGHT
- RECTO
- RETTO
- COUDÉ
- GEBÜGEN
- KNEED
- ACODILLADO
A GOMITO



2192

2-211-20

I	NUMEROS	K	«X» - 2 L» 7/82	DESIGNATIONS
2MA	95 618 309	ENS		JEU DE PIECES SATZ TEILE SET OF PARTS JUEGO DE PIEZAS SERIE DI PEZZI

2MA

06 07 592 800

1

LON 70 - NFP

2MA

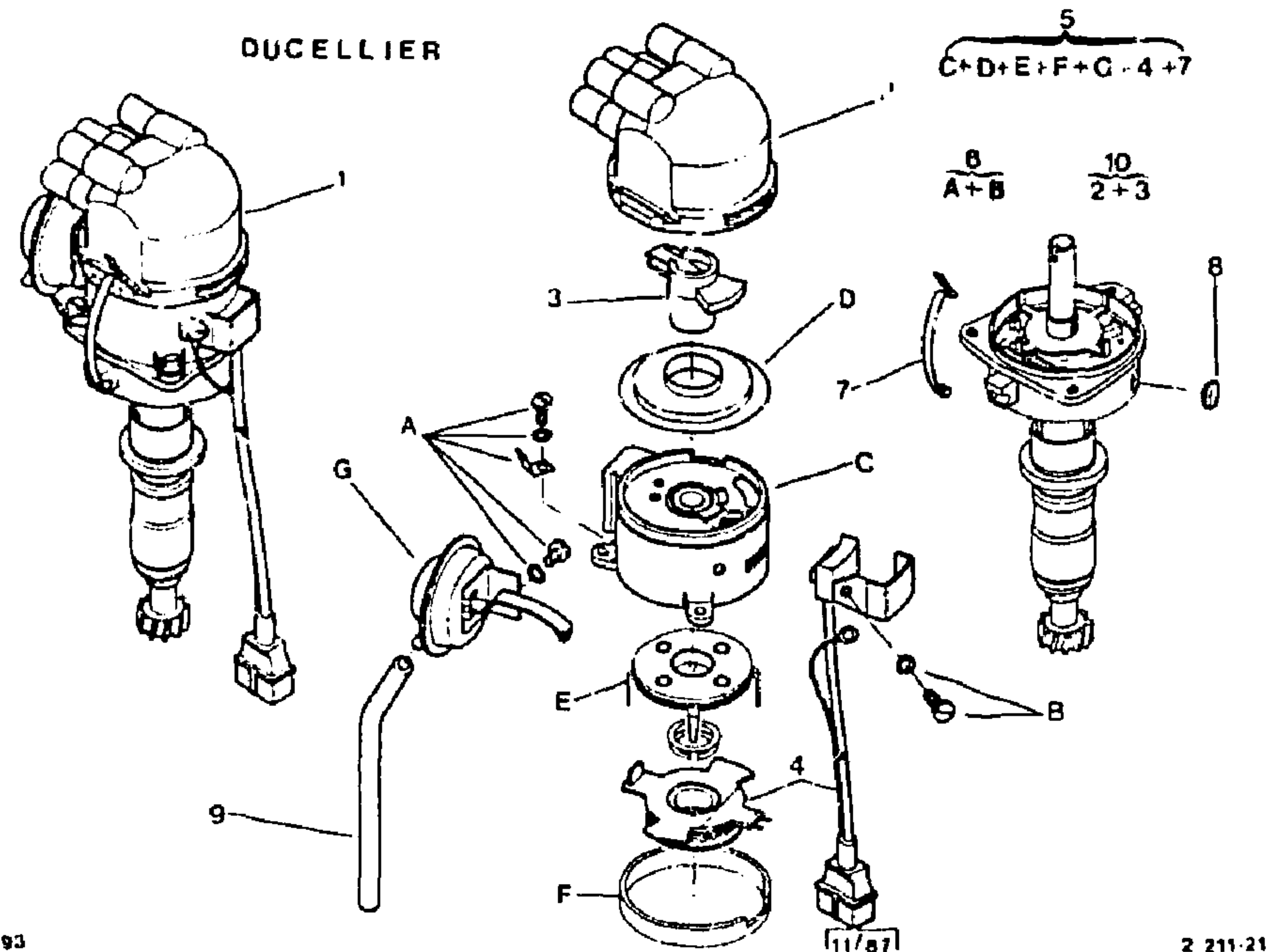
77 00 526 567

1

LON 35 - NFP

2193
2-211-21
H-05 ↑

ALLUMEUR MAGNÉTIQUE «DUCELLIER»
MAGNETISCHER ZUEN VERTEILER
MAGNETIC DISTRIBUTOR
DISTRIBUTOR MAGNETICO
SPINTEROGENO MAGNETICO



2193

2 211-21

3	2MA	95 559 241	1	
4	2XB	95 618 310	1	
5	2MA	95 584 160	1	
6	2MA	95 584 163 ·NFP	1	ENS
7	2MA	95 579 260 ·NFP	1	ENS
8	2VD	95 579 356 ·NFP	1	
9	2MA	79 10 000 183 RP 94 05 953 068	1	
10	2XB	95 604 682	1	ENS

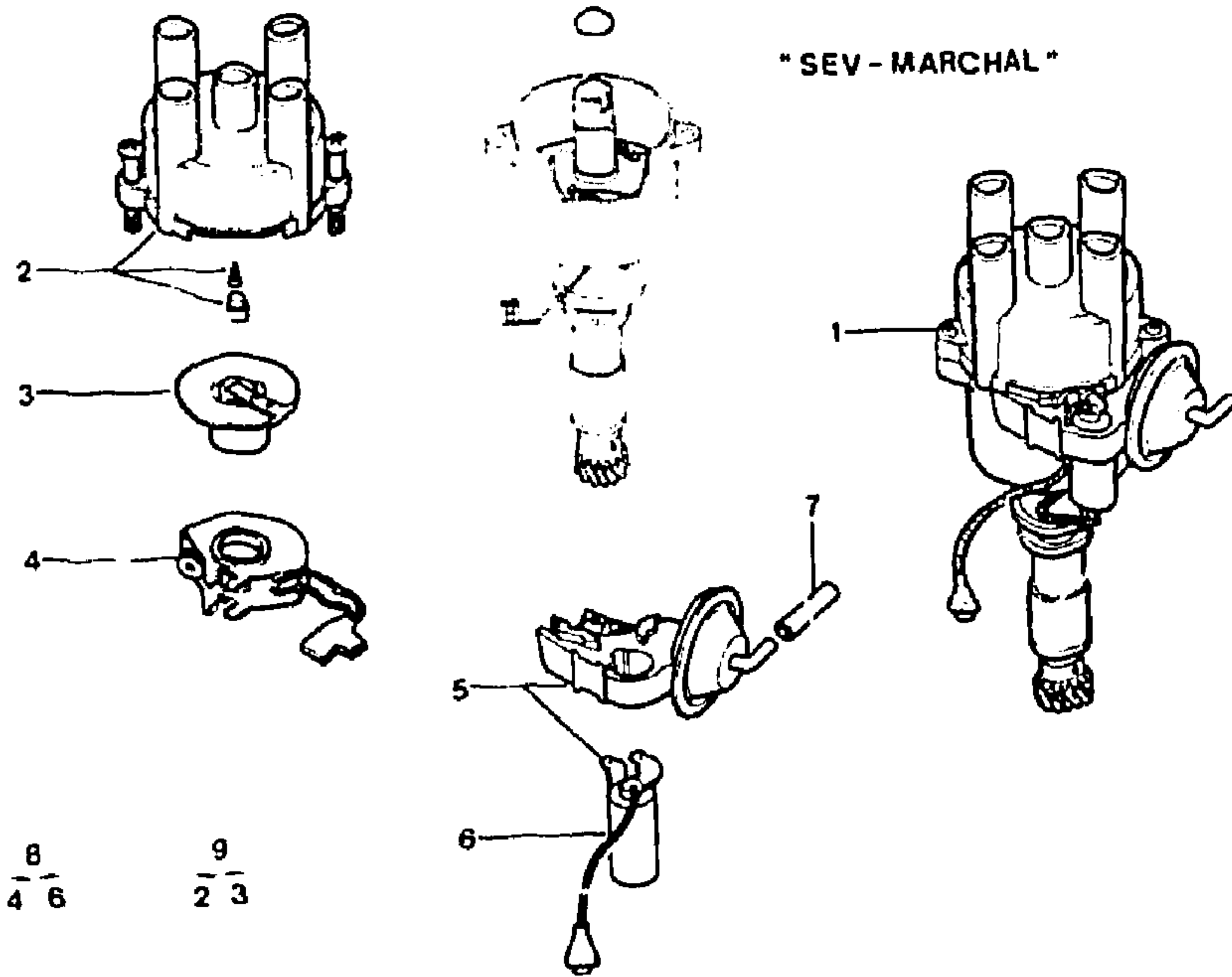
ROTOR
 ROT OR
 ROTOR
 ROTOR
 ROTOR
BOBINE+CONNEXION
 SPULE + ANSCHLUSSTUECK
 COIL + CONNECTION
 BOBINA + CONEXION
 BOBINA + CONNESSIONE
MODULE ASSEMBLÉ
 ELEMENT
 UNIT
 COMPONENTE
 COMPONENTE
PIECES MONT. GÉNÉRAL
 MONTAGETEILE
 ASSEMBLING PARTS
 PIEZAS MONTAJE GENERAL
 PEZZI MONTAGGIO GENERALE
PIECES PATTES D'ACCROCHAGE
 ANHAENGLASCHEN
 HOOKING BRACKETS
 PIEZAS PATAS ENGANCHE
 PEZZI STAFFE AGGANCIO
BOUCHON DE VISITE
 BESICHT. GUNGSSTOPFEN
 CHECKING HOLE PLUG
 TAPON DE VISITA
 TAPPO ISPEZIONE
TUBE DE DÉPRESSION
 NIEDERDRUCKROHR
 VACUUM PIPE
 TUBO DE DEPRESION
 TUBO DI DEPRESSIONE
HAUTE-TENSION
 HOCHSPANNUNGSTEILE
 HIGH VOLTAGE PARTS
 PIEZAS ALTA TENSION
 PEZZI ALTA TENSIONE

NUMEROS	K	«X» - 2 L 7/82 ▶	DESIGNATIONS
1 2MA 95 495 552 RP 95 638 408	1	525368 A	ALLUMEUR ZUENDVERTEILER DISTRIBUTOR DISTRIBUTOR SPINTEROGENO
2 2MA 75 520 155	1		TETE DISTRIBUTEUR VERTEILERKOPF DISTRIBUTOR HEAD TAPA DEL DISTRIBUTOR CALOTTA SPINTEROGENO

2193 2-211-30 H-06 ↑				ALLUMEUR «DUCELLIER» ZUENDVERTEILER «DUCELLIER» DISTRIBUTOR «DUCELLIER» DISTRIBUTOR «DUCELLIER» SPINTEROGENO «DUCELLIER»				3	2GX	79 01 594 811	1	RM GX 01 185 01 A	CONDENSATEUR KONDENSATOR CONDENSER CONDENSADOR CONDENSATORE TETE DE DISTRIBUTION VERTEILERKOPF DISTRIBUTOR CAP TAPA DE DISTRIBUCION CALOTTA DEL SPINTEROGENO CHARBON RESSORT GESAMTTEIL KOHLE M. FEDER BRUSH AND SPRING ASSY ESCOBILLA CON MUELLE INSIEME SPAZZOLA E MOLLA ROTOR VERTEILERSTUECK ROTOR ROTOR SPAZZOLA ROTANTE - ANTI-PARASITÉ - M. STOERSCHUTZ - INTERFERENCE SUPPRESSING - ANTI-PARASITOS - ANTI-DISTURBI JEU DE CONTACT SATZ KONTAKTEILE SET OF CONTACT PARTS JUEGO PIEZAS DE CONTACTO SERIE DI PEZZI CONTATTO ÉPINGLE KLAMMER CLIP ALFILETTA GRAFFETTA FEUTRE DE CAME FILZSTUECK F. NOCKEN CAM FELT PIECE FIELTRO DE LEVA FELTRO PER CAMMA JEU DE 2 RESSORTS SATZ AUF 2 FERDERN SET OF 2 SPRINGS JUEGO DE 2 MUELLES SERIE DI 2 MOLLE PIECES MONT. RUPTEUR SATZ KONTAKTEINBAUTEILE SET OF CONTACT FIT. PARTS PIEZAS MONTAJE CONTACTOS PEZZI MONTAGGIO CONTATTI JEU DE PIECES FIXATION SATZ BEFESTIGUNGSTEILE SET OF SECURING PARTS JUEGO DE PIEZAS SUJECION SERIE DI PEZZI FISSAGGIO TUBE DE DÉPRESSION NIEDERDRUCKROHR SUCTION PIPE TUBO DE DEPRESSION TUBO DI DEPRESSIONE				
				4	2MA	5 465 604 RP 75 524 767	1										
				5	2MA	5 465 608 RP 75 524 767	1	ENS									
				6	2DA	5 452 421 RP 5 508 171	1										
					2MA	5 428 390	1										
				7	2MA	5 485 737	1										
				8	2MA	5 487 194	1										
				9	2MA	5 465 610	1										
				10	2MA	5 465 738	1	NFP									
				11	2MA	5 487 195	1	ENS · NFP									
				12	2MA	5 465 609 RP 95 18 308	1										
				13	2MA	5 236 139	1	∅ INT 4 - LON 500									
				1	NUMEROS		K	2,35 L · CARBU (CH) (GB) (S) GE	DESIGNATIONS								
				1	2MA	95 493 161 RP 5 483 420	1	5250683 10/81 ▶ (CH) (GB) GE RMP 5 491 043 525068 A	ALLUMEUR ZUENDVERTEILER DISTRIBUTOR DISTRIBUTOR SPINTEROGENO								
2	2MA 2MA	75 492 403 5 485 736	1 1	525191 A (S)	CAPSULE A DÉPRESSION NIEDERDRUCKDOSE SUCTION BOX CAPSULA DE DEPRESION CAPSULA DEPRESSIONE												

2193
2-211-40
H-07↑

ALLUMEUR «SEV-MARCHAL»
ZUENDVERTEILER «SEV-MARCHAL»
IGNITION DISTRIBUTOR «SEV-MARCHAL»
DISTRIBUTOR DEL ENCENDIDO «SEV-MARCHAL»
SPINTEROGENO «SEV-MARCHAL»



2193

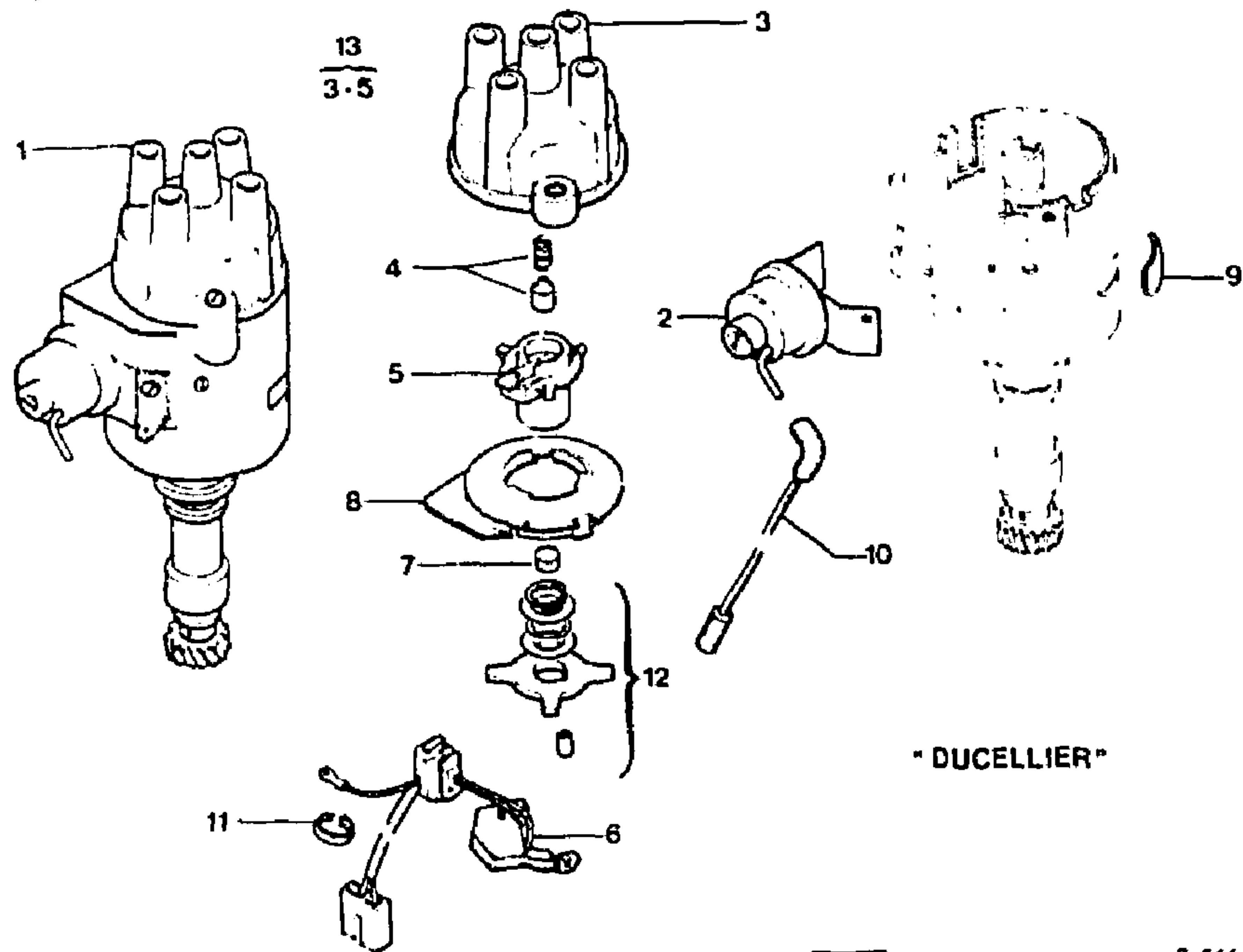
(11/85)

2.211.40

1	NUMEROS		K	2,35 L CARBU (CH) (GB) (S) GE	DESIGNATIONS
1	2MA	75 492 242 RP 5 493 420	1	41105302	ALLUMEUR ZUENDVERTEILER DISTRIBUTOR DISTRIBUTOR SPINTEROGENO
2	2MA	75 522 652	1		TETE DE DISTRIBUTION VERTEILERKOPF DISTRIBUTOR CAP TAPA DE DISTRIBUCION CALOTTA DEL SPINTEROGENO

3	2GX	75 522 649	1		ROTOR VERTEILERSTUECK ROTOR ROTOR SPAZZOLA ROTANTE
4	2GX	5 482 145	1		CAPTEUR MECANIQUE KONTAKTSTUECK MECHANICAL CONTACT PIECE CAPTOR MECANICO CAPTATORE MECCANICO
5	2MA	75 522 651	1		CAPSULE A DÉPRESSION UNTERDRUCKDOSE VACUUM CONTROL VALVE CAPSULA DE DEPRESSION CAPSULA A DEPRESSIONE
6	2MA	75 522 650	1		CONDENSATEUR KONDENSATOR CONDENSER CONDENSADOR CONDENSATORE
7	2MA	26 236 139	1	∅ INT 4 - LON 500	TUBE DE DÉPRESSION NIEDERDRUCKROHR SUCTION PIPE TUBO DE DEPRESSION TUBO DI DEPRESSIONE
8	2MA	95 618 348	1	ENS	CAPTEUR + CONDENSATEUR KONTAKTSTUECK + KONDENSATOR CONTACT PIECE + CONDENSER CAPTOR + CONDENSADOR
9	2MA	95 618 354	1	ENS	CAPTATORE + CONDENSATORE TETE + ROTOR VERTEILERSTUECK UND-KOPF DISTR. CAP + ROTOR TAPA + ROTOR CALOTTA + ROTORE

2193 ALLUMEUR A DÉCLANAGEMENT MAGNÉTIQUE «DUCELLIER»
 ZUENDVERTEILER MIT MAGNETAUSLOSUNG «DUCELLIER»
 2-211-50 IGNITION DISTRIBUTOR WITH MAGNETIC FIRING «DUCELLIER»
 H-08 ↑ DISTRIBUTOR DEL ENCENDIDO DE DISPARO MAGNETICO «DUCELLIER»
 SPINTEROGENO A SCATTO MAGNETICO «DUCELLIER»



2 193

04791

2 211 50

3	2MA	75 524 767	1	
4	2MA	5 465 608 RP 75 524 767	1	ENS
5	2MA	95 539 596 RP 5 428 390	1	
6	2MA	95 556 439	1	ENS
7	2MA	5 465 610	1	
8	2MA	75 524 640	1	NFP
9	2MA	75 524 641	1	NFP
10	2MA	75 511 047	1	
11	3TT	26 142 139 RP 79 03 085 034	2	LON 40
12	2MA	95 575 911	1	ENS

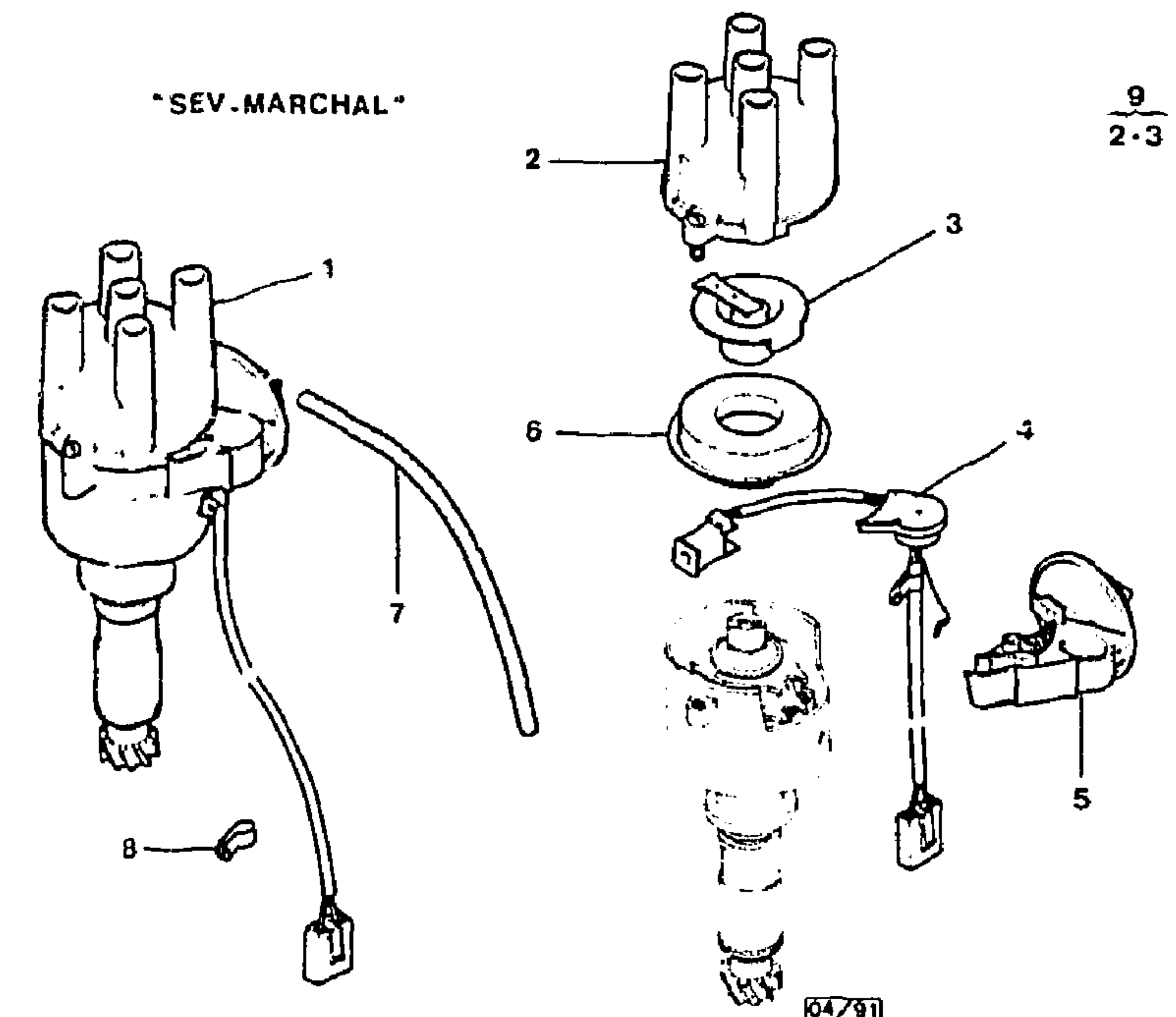
1	NUMEROS	K	2,35 L - IE	DESIGNATIONS
1	2MA 95 493 767	1	525100 C	ALLUMEUR COMPLET ZUENDVERTEILER DISTRIBUTOR DISTRIBUTOR SPINTEROGENO
2	2MA 5 508 169	1	NFP	CAPSULE A DÉPRESSION UNTERDRUCKDOSE VACUUM-CONTROL VALVE CAPSULA DE DÉPHESION CAPSULA A DEPRESSIONE

TETE DE DISTRIBUTION
 VERTEILERKOPF
 DISTRIBUTOR CAP
 TAPA DE DISTRIBUCION
 CALOTTA DEL SPINTEROGENO
 CHARBON RESSORT
 KOHLE M. FEDER
 BRUSH AND SPRING
 ESCOBILLA CON MUELLE
 SPAZZOLA E MOLLA
 ROTOR ANTI-PARASITE
 VERTEILER MIT STOERSCHUTZ
 ROTOR WITH SUPPRESSOR
 ROTOR ANTIPARASITE
 SPAZZOLA ROT. ANTIDISTURBI
 CAPTEUR COMPLET
 FANGSTUECK, KOMPLETT
 COMPLETE CONTACT UNIT
 CAPTOR COMPLETO
 CAPTATORE COMPLETO
 FEUTRE DE CAME
 FILZSTUECK F. NOCKEN
 CAM FELT PIECE
 FIELTRO DE LEVA
 FELTRO PER CAMMA
 JOINT D'ÉTANCHÉITÉ
 DICHTUNG
 SEALING
 JUNTA DE ESTANQUEIDAD
 GUARNIZIONE TENUTA
 BOUCHON D'ÉTANCHÉITÉ
 ABDICHTSTOPFEN
 SEALING PLUG
 TAPON DE ESTANQUEIDAD
 TAPPO DI TENUTA
 TUBE DE DÉPRESSION
 NIEDERDRUCKROHR
 SUCTION PIPE
 TUBO DE DEPRESION
 TUBO DI DEPRESSIONE
 COLLIER CABLE DE CAPTEUR
 SCHELLE F. KABEL
 COLLAR F. LEAD
 COLLAR DEL CABLE
 FASCETTA PER CAVETTO
 DISQUE DE FLUX
 FLUSSVERTEILERSCHEIBE
 FLUX DISTRIBUTOR DISC
 DISCO DISTRIB. DE FLUJE
 DISCO DISTRIB. FLUSSO
 PIÈCES SPÉCIALES
 SPEZIALTEILE
 SPECIAL PARTS
 PIEZAS ESPECIALES
 PEZZI SPECIALI
 ALLUMEUR COMPLET
 ZUENDVERTEILER
 DISTRIBUTOR
 DISTRIBUTOR
 SPINTEROGENO

(CH) (S)
 10/82 ▶

1 2MA 95 495 607 1 525394 A

2193 ALLUMEUR A CAPTEUR MAGNETIQUE «SEV-MARCHAL»
 ZUENDVERTEILER MIT MAGNETISCHEM FANGSTUECK
 2-211-60 DISTRIBUTOR WITH MAGNETIC SENSOR
 H-09 ↑ DISTRIBUTOR CON CAPTOR MAGNETICO
 SPINTEROGENO A CAPTATORE MAGNETICO



2193

[04/91]

2-211.60

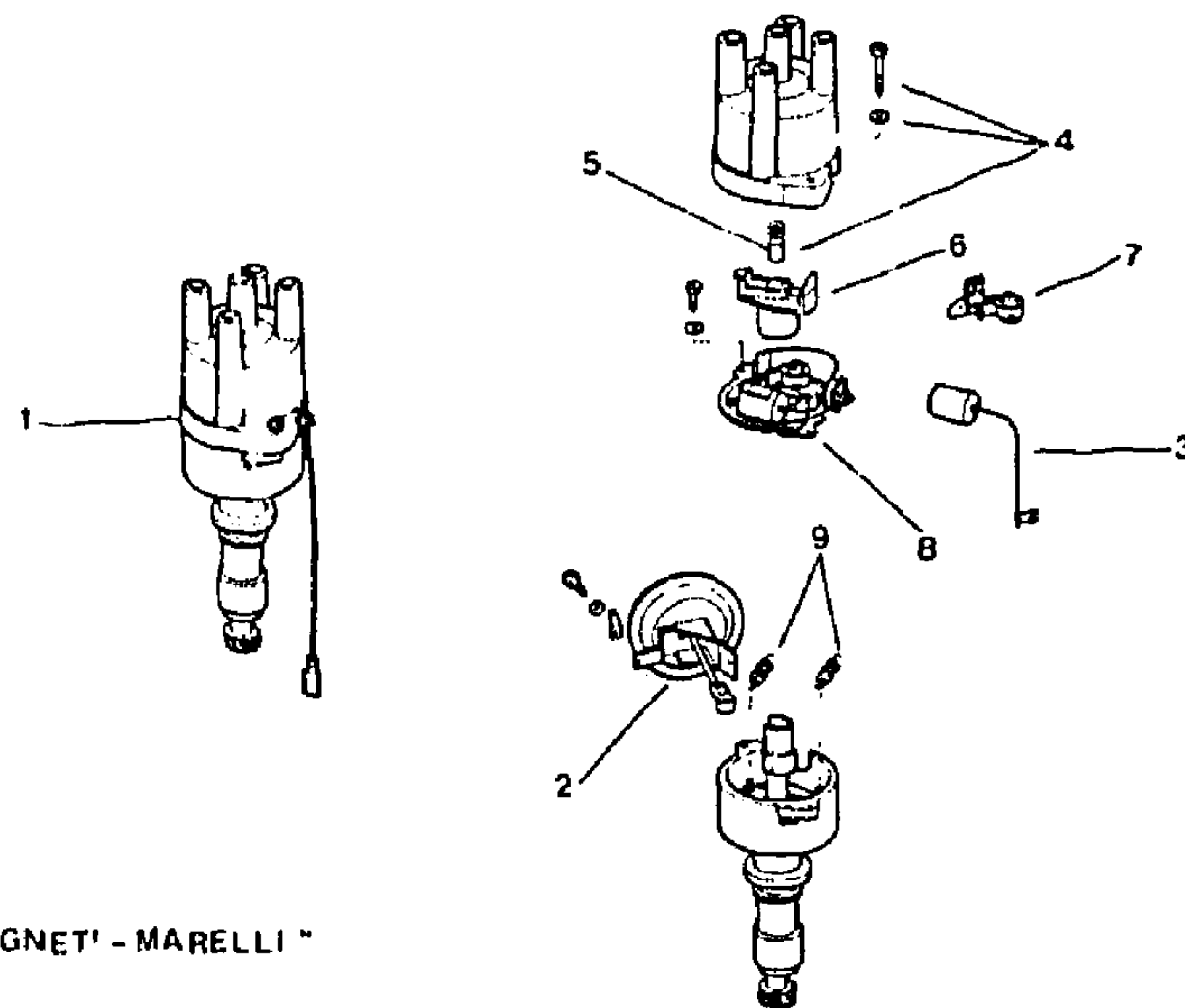
3	2MA	75 522 649	1	
4	2MA	95 555 826	1	
5	2MA	95 555 827	1	
6	2MA	GX 06 170 01 A	1	
7	2MA	75 511 047	1	
8	3TT	26 142 139 RP 79 03 085 034	2	LON 40

ROTOR
 VERTEILERSTUECK
 ROTOR
 ROTOR
 SPAZZOLA ROTANTE
 CAPTEUR MAGNETIQUE
 FANGSSTUECK MAGNETISCH
 MAGNETIC SENSOR
 CAPTOR MAGNETICO
 CAPTATORE MAGNETICO
 CAPSULE A DÉPRESSION
 NIEDERDRUCKVENTIL
 VACUUM CONTROL VALVE
 CAPSULA DE DEPRESION
 CAPSULA A DEPRESSIONE
 JOINT D'ÉTANCHÉITÉ
 DICHTUNG
 SEAL
 JUNTA DE ESTANQUEIDAD
 GUARNIZIONE DI TENUTA
 TUBE DE DÉPRESSION
 NIEDERDRUCKROHR
 SUCTION PIPE
 TUBO DE DEPRESION
 TUBO DI DEPRESSIONE
 COLLIER
 SCHELLE
 COLLAR
 COLLAR
 FASCETTA

I	NUMEROS	K	2,35 L IE	DESIGNATIONS
1	2MA 95 493 764 RP 95 493 767	1	417.1602	ALLUMEUR ZUENDVERTEILER DISTRIBUTOR DISTRIBUTOR SPINTEROGENO
2	2MA 75 522 652	1		TETE DE DISTRIBUTION VERTEILERKOPF DISTRIBUTOR CAP TAPA DE DISTRIBUCION CALOTTA DEL SPINTEROGENO

2193
2-211-70
H-10 ↑

ALLUMEUR «MAGNETI-MARELLI»
ZUENDVERTEILER «MAGNETI-MARELLI»
DISTRIBUTOR «MAGNETI-MARELLI»
DISTRIBUTOR «MAGNETI-MARELLI»
SPINTEROGENO «MAGNETI-MARELLI»



"MAGNETI-MARELLI"

2192

2.211.70

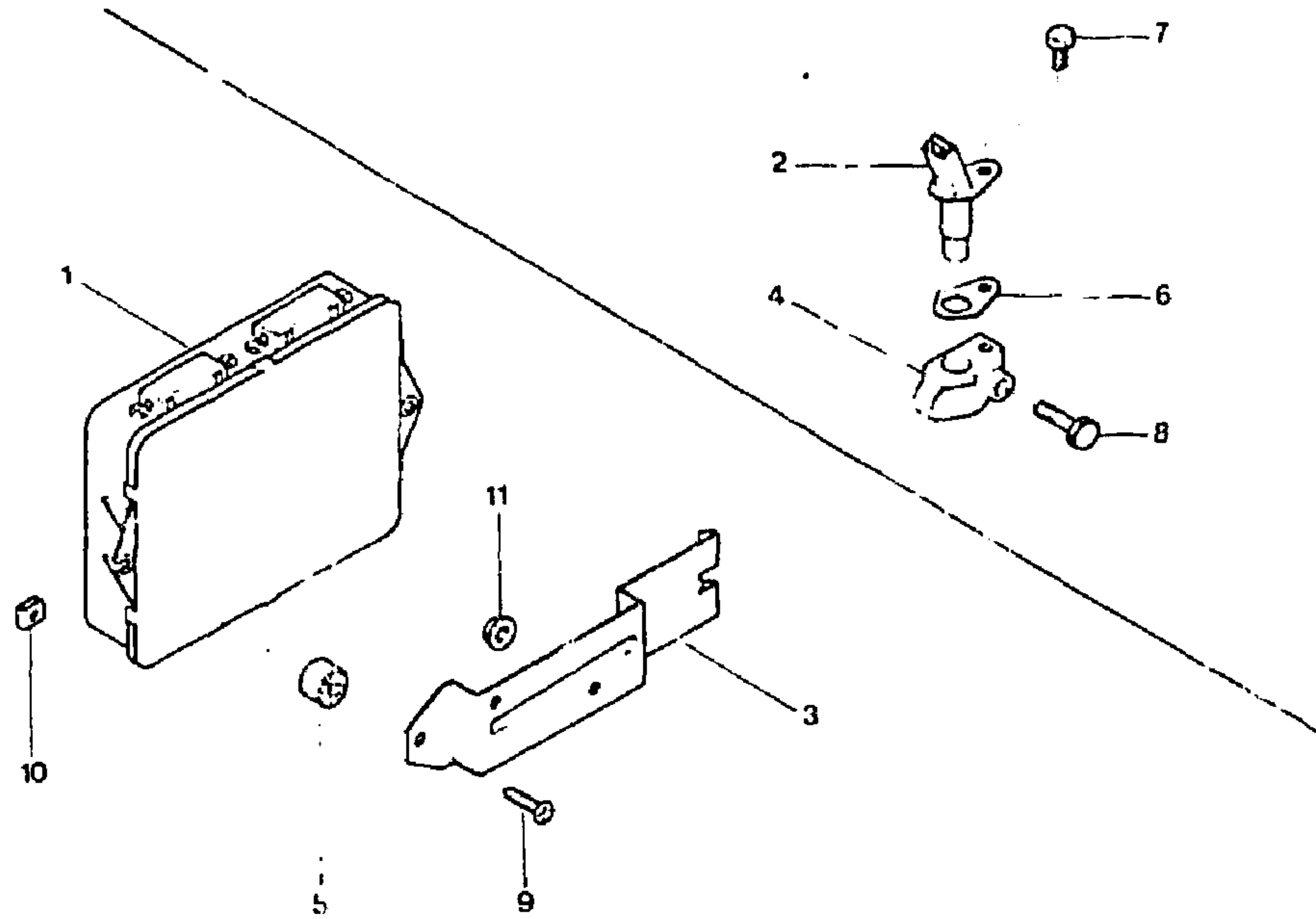
3	2MA	75 531 089	1	CE 22 C - MF 0,28	CONDENSATEUR KONDENSATOR CONDENSER CONDENSADOR CONDENSATORE
4	2MA	5 486 224			TETE DE DISTRIBUTION VERTEILERKOPF DISTRIBUTOR CAP TAPA DE DISTRIBUCION CALOTTA DEL SPINTEROGENO
5	2MA	5 486 223	1	ENS	CHARBON RESSORT KOHLE M. FEDER BRUSH AND SPRING ESCOBILLA CON MUELLE SPAZZOLA E MOLLA
6	2MA	95 538 865	1		ROTOR VERTEILERSTUECK ROTOR ROTOR SPAZZOLA ROTANTE
7	2MA	95 538 866	1		JEU DE CONTACT SATZ KONTAKTSTUECKE SET OF CONTACT PARTS JUEGO PIEZAS DE CONTACTO SERIE DI PEZZI CONTATTO
8	2MA	75 531 088	1		PLATINE AVEC CONTACT CONDENSATEUR ET CONNEXION BLECH MIT KONTAKTSTUECK, KONDENSATOR UND VERBIND. PLATE WITH CONTACT PIECE, CONDENSER AND CONNECTION PLATINA CON CONTACTO CONDENSADOR Y CONEXION PIASTRINA CON CONTATTO, CONDENSATORE E CONNESSION
9	2MA	75 531 087	1		JEU DE 2 RESSORTS SATZ VON 2 FEDERN SET OF 2 SPRINGS JUEGO DE 2 MUELLES SERIE DI 2 MOLLE

I	NUMEROS		K	2,35 L - CARBU (CH) (GB) (S) GE	DESIGNATIONS
1	2MA	75 492 612 RP 5 483 420	1	S 169 A	ALLUMEUR ZUENDVERTEILER DISTRIBUTOR DISTRIBUTOR SPINTEROGENO
2	2MA	75 531 195	1		CAPSULE A DÉPRESSION NIEDERDRUCKDOSE SUCTION BOX CAPSULA DE DEPRESION CAPSULA A DEPRESSIONE

2193 2-211-80 H-11 ↑					CALCULATEUR A.E.I. ET CAPTEUR D'ALLUMAGE ZUENDSTUEGERAET UND AUFFANGSTUECK IGNITION COMPUTER AND PICKING-UP UNIT CALCULADOR Y CAPTOR DE ENCENDIDO CALCOLATORE E CAPTATORE ACCENSIONE				
	NUMEROS	K	2,35 L - IE - A.E.I.	DESIGNATIONS					
2MA	95 495 935	1	20 165 562	CALCULATEUR ZUENDSTUEGERAET COMPUTOR CALCULADOR CALCOLATORE	1UT	79 03 101 0x1 RP 79 03 201 J20	2	TH 6 - 14	VIS SCHRAUBE SCREW TORNILLO VITE
2MA	95 495 934	2		CAPTEUR PASSIF AUFFANGSTUECK PICKING-UP UNIT CAPTOR CAPTATORE	5AS	23 459 309 RP 79 03 101 757	1	TH 7 - 35	- CAPTEUR - F. AUFFANGSTUECK - F. PICKING-UP UNIT - DE CAPTOR - PER CAPTATORE
2MA	95 584 678	1		SUPPORT DE CALCULATEUR TRAEGER F. ZS-GERAET COMPUTOR BRACKET SOPORTE DE CALCULADOR SUPPORTO CALCOLATORE	7AY	79 03 016 116 RP 79 03 016 141	1	TF8 4,8 - 16	- SUPPORT CAPTEUR - F. TRAEGER - F. BRACKET - DE SOPORTE - PER SUPPORTO
2MA	95 586 007 -NFP	1		SUPPORT SUR SUPPORT HALTER AM TRAEGER HOLDER ON BRACKET SOPORTE SOBRE SOPORTE SUPPORTO SUL SUPPORTO	2MA	26 157 459 RP 26 159 879	1	CLIP φ4,8	- CALCULATEUR - F. GERAET - F. COMPUTOR - DE CALCULADOR - PER CALCOLATORE
2MA	95 584 672	1		SUPPORT DE CAPTEUR TRAEGER F. AUFFANGSTUECK PICKING-UP UNIT BRACKET SOPORTE DE CAPTOR SUPPORTO CAPTATORE	2GY	79 03 033 009	2	HERI 6	- ÉCROU DE CALCULATEUR MUTTER F. GERAET NUT F. COMPUTOR TUERCA DE CALCULADOR DADO PER CALCOLATORE
6VD	75 515 124	1	6 x 20 - 14	ENTRETOISE FIXAT. CALCUL. ABSTANDS-STUECK F. GERAET COMPUTOR SPACER SEPARADOR DE CALCULADOR Distanziale CALCOLATORE					- ÉCROU DE SUPPORT MUTTER F. TRAEGER NUT F. BRACKET TUERCA DE SOPORTE DADO PER SUPPORTO
2MA	95 584 673	?	E 0,75	CALE RÉGLAGE CAPTEUR UNTERLAGE F. AUFFANGSTUECK PICKING-UP UNIT PACKING SUPLEMENTO DE CAPTOR SPESSORE CAPTATORE					
2MA	95 594 926	?	E 1	-					
2MA	95 594 927	?	E 1,25	-					
2MA	95 594 928	?	E 1,50	-					
2MA	95 594 929	?	E 1,75	-					
2MA	95 594 930	?	E 2	-					
2MA	95 594 931	?	E 2,25	-					

2193
2-211-81
H-12 ↑

CALCULATEUR A.E.I. ET CAPTEUR D'ALLUMAGE
ZUENDSTEUERGERAET UND AUFFANGSTUECK
IGNITION COMPUTER AND PICKING-UP UNIT
CALCULADOR Y CAPTOR DE ENCENDIDO
CALCOLATORE E CAPTATORE ACCENSIONE



2192

08 85

2.21-81

I	NUMEROS		K	2,5 L IE	DESIGNATIONS
1	2MA	95 496 376	1	AEI 20 165 646	CALCULATEUR ZUENDSTEUERGERAET COMPUTOR CALCULADOR CALCOLATORE
2	2MA 2MA	95 605 126 95 496 547	1 2	TURBO 20 165 866	CAPTEUR PASSIF AUFFANGSTUECK PICKING-UP UNIT CAPTOR CAPTATORE

3	2MA	95 193 769	1		SUPPORT DE CALCULATEUR TRAEGER F. ZS-GERAET COMPUTOR BRACKET SOPORTE DE CALCULADOR SUPPORTO CALCOLATORE
4	2MA	95 584 672	1		SUPPORT DE CAPTEUR TRAEGER F. AUFFANGSTUECK PICKING-UP UNIT BRACKET SOPORTE DE CAPTOR SUPPORTO CAPTATORE
5	6VD	75 515 124	1	6 x 20 - 14	ENTRETOISE FIXAT. CALCUL. ABSTANDS-STUECK F. GERAET COMPUTOR SPACER SEPARADOR DE CALCULADOR DISTANZIALE CALCOLATORE
6	2MA	95 584 673	?	E 0,75	CALE REGLAGE CAPTEUR UNTERLAGE F. AUFFANGSTUECK PICKING UP UNIT PACKING SUPLEMENTO DE CAPTOR SPESORE CAPTATORE
	2MA	95 584 926	?	E 1	-
	2MA	95 594 927	?	E 1,25	-
	2MA	95 594 928	?	E 1,50	-
	2MA	95 594 929	?	E 1,75	-
	2MA	95 594 930	?	E 2	-
	2MA	95 594 931	?	E 2,25	-
					VIS SCHRAUBE SCREW TORNILLO VITE
7	1UT	79 03 101 064 RP 79 03 201 020	2	TH 6 - 14	- CAPTEUR - F. AUFFANGSTUECK - F. PICKING-UP UNIT DE CAPTOR - PER CAPTATORE
8	5AS	23 459 309 RP 79 03 101 757	1	TH 7 - 35	- SUPPORT CAPTEUR - F. TRAEGER - F. BRACKET - DE SOPORTE - PER SUPPORTO
9	7AY	79 03 016 116 RP 79 03 016 141	1	TFB 4,8 - 16	- CALCULATEUR - F. GERAET - F. COMPUTOR - DE CALCULADOR - PER CALCOLATORE
10	2MA	26 157 459 RP 26 159 879	1	CLIP \varnothing 4,8	ÉCROU DE CALCULATEUR MUTTER F. GERAET NUT F. COMPUTOR TUERCA DE CALCULADOR DADO PER CALCOLATORE
11	2GY	79 03 033 009	2	HERI 6	ÉCROU DE SUPPORT MUTTER F. TRAEGER NUT F. BRACKET TUERCA DE SOPORTE DADO PER SUPPORTO

2193
2-211-81
H-13 ↑

CALCULATEUR A.E.I. ET CAPTEUR D'ALLUMAGE (Suite)
ZUENDSTEUERGERAET UND AUFFANGSTUECK (Forts)
IGNITION COMPUTER AND PICKING-UP UNIT (Cont.)
CALCULADOR Y CAPTADOR DE ENCENDIDO (Cont.)
CALCOLATORE E CAPTATORE ACCENSIONE (Cont.)

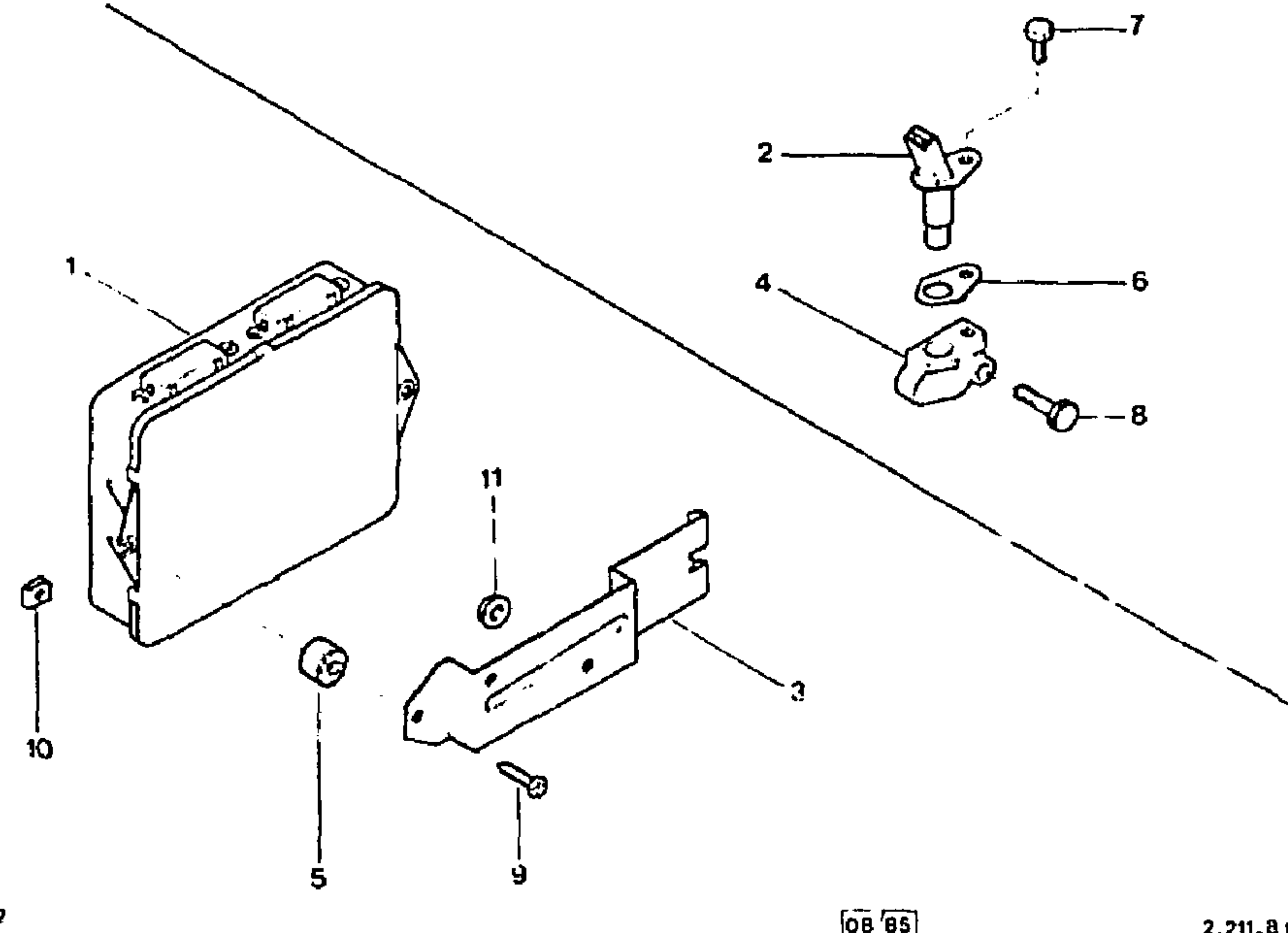
2MA

95 596 026

1

DAD

SUPPORT DE CALCULATEUR
TRAEGER F. ZS-GERAET
COMPUTOR BRACKET
SOPORTE DE CALCULADOR
SUPPORTO CALCOLATORE



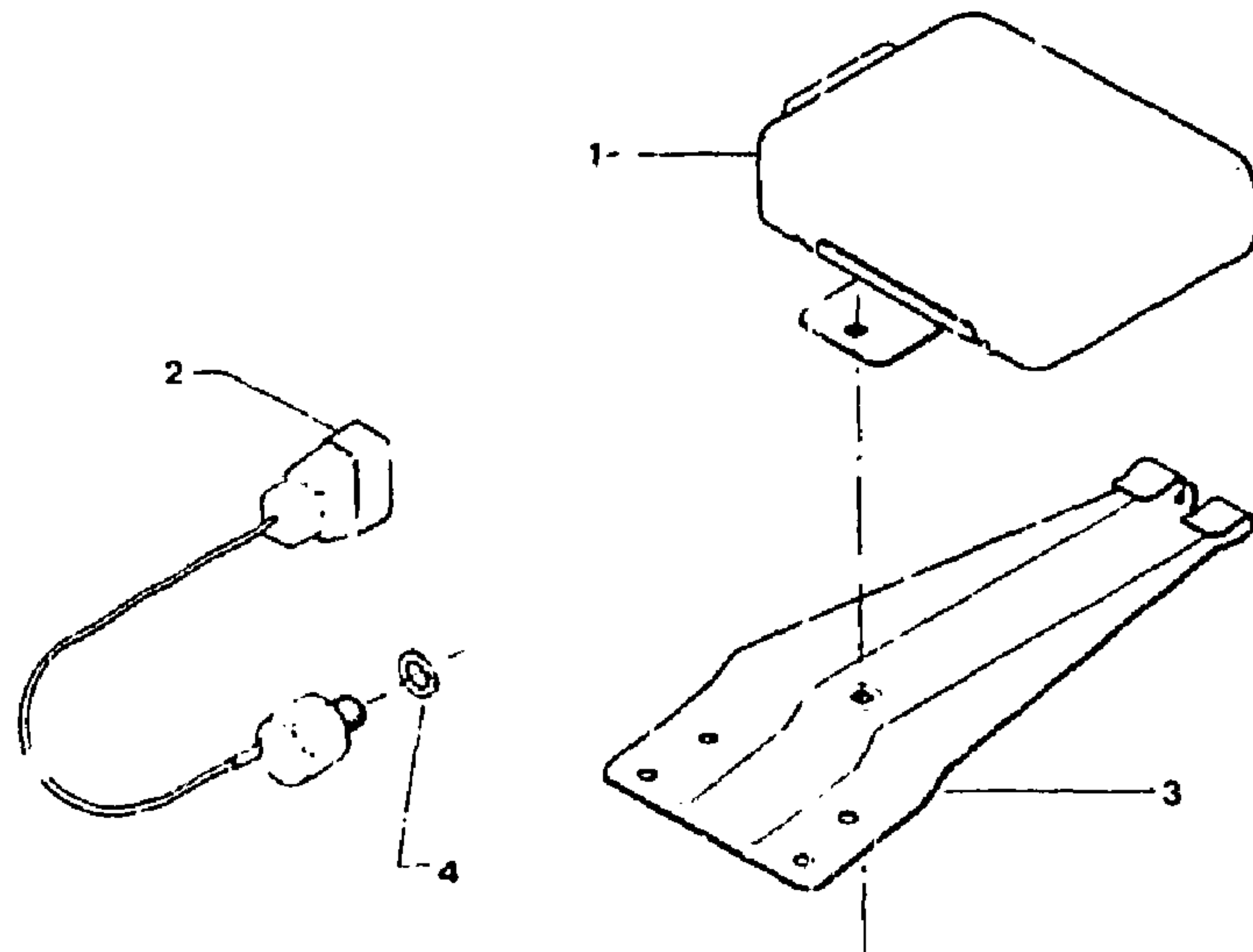
2 12

108 85

2.211.81

I	NUMEROS	K	2.5 L IE	DESIGNATIONS
1	ZMA 95 607 014	1	AEI (CH) (S) 2/34 ▶ 2755 ▶	PIECES SPECIALES SPEZIALTEILE SPECIAL PARTS PIEZAS ESPECIALES PEZZI SPECIALI CALCULATEUR ZUENDSTEUERGERAET COMPUTOR CALCULADOR CALCOLATORE

2193 DISPOSITIF ANTI-CLIQUETIS - CORRECTION D'AVANCE ALLUMAGE
 KLOPFBESEITIGER - VORZUENDUNGSKORREKTUR
 2-211-85 ANTI-KNOCK DEVICE - IGNITION ADVANCE CORRECTION
 H-14 † DISPOSITIVO ANTI-CRUJIDOS - CORRECCION DE AVANCE
 DISPOSITIVO ANTISCHIOCCHI - CORREZIONE ANTICIPO



2192

(05/85)

2-211.85

1	NUMEROS		K	2.5 L IE TURBO	DESIGNATIONS
1	2MA	95 605 086	1		BOITIER ANTI-CLIQUETIS KLOPFBESEITIGUNGSGEHAUSE ANTI-KNOCK BOX CAJA ANTI-CRUJIDOS SCATOLA ANTISCHIOCCHI
2	2MA	95 605 088	1		CAPTEUR DE CLIQUETIS AUFFANGVORRICHTUNG PICKING-UP UNIT CAPTOR DE CRUJIDOS CAPTATORE CHIOCCHI

3 2MA 95 605 089 1
 4 2DA ZC 9 619 092 U 1 10,5 x 16
 RP 95 641 010

3 2MA 95 598 044 1 DAD

SUPPORT DE BOITIER
 TRAEGER F. GEHAUSE
 BOX BRACKET
 SOPORTE DE CAJA
 SUPPORTO PER SCATOLA
 RONDELLE
 SCHEIBE
 WASHER
 ARANDELA
 RONDELLA
 PIECE SPECIALE
 SPEZIALTEIL
 SPECIAL PART
 PIEZA ESPECIAL
 PEZZO SPECIALE
 SUPPORT DE BOITIER
 TRAEGER F. GEHAUSE
 BOX BRACKET
 SOPORTE DE CAJA
 SUPPORTO PER SCATOLA

2193 2-211-90 H-15 →				CAPTEUR DE DÉPRESSION D'ALLUMAGE NIEDERDRUCKAUFFANGSTUECK F. ZUENDUNG IGNITION VACUUM CIRCUIT CAPTOR DEPRESION ENCENDIDO CAPTATORE DEPRESSIONE ACCESIONE				3	2MA	79 05 026 817 RP 79 05 026 822	1	L 750	TUBE ROHR PIPE TUBO TUBO COLLIER DE MAINTIEN HALTESCHELLE SECURING COLLAR COLLAR DE SUJECION COLLARE FISSAGGIO PIECES SPÉCIALES SPEZIALTEILE SPECIAL PARTS PIEZAS ESPECIALES PEZZI SPECIALI
				4	5MA	26 142 199	1						
2192 [05/85] 2-211-90				1	2MA	95 599 448	1	(CH) (S)	2/84 ▶ 2755 ▶	CAPTEUR DE DÉPRESSION ANFFANGSTUECK VACUUM UNIT CAPTOR DEPRESION CAPTATORE DEPRESSIONE			
1	NUMEROS		K	2,35 L · IE · AEI 2,5 L IE	DESIGNATIONS								
1	2MA	95 494 011	1		CAPTEUR DE DÉPRESSION ANFFANGSTUECK VACUUM UNIT CAPTOR DEPRESION CAPTATORE DEPRESSIONE								
2	2MA	95 589 440	1		SUPPORT CAPTEUR HALTER F. AUFFANSTUECK VACUUM UNIT BRACKET SOPORTE DE CAPTOR SUPPORTO CAPTATORE								

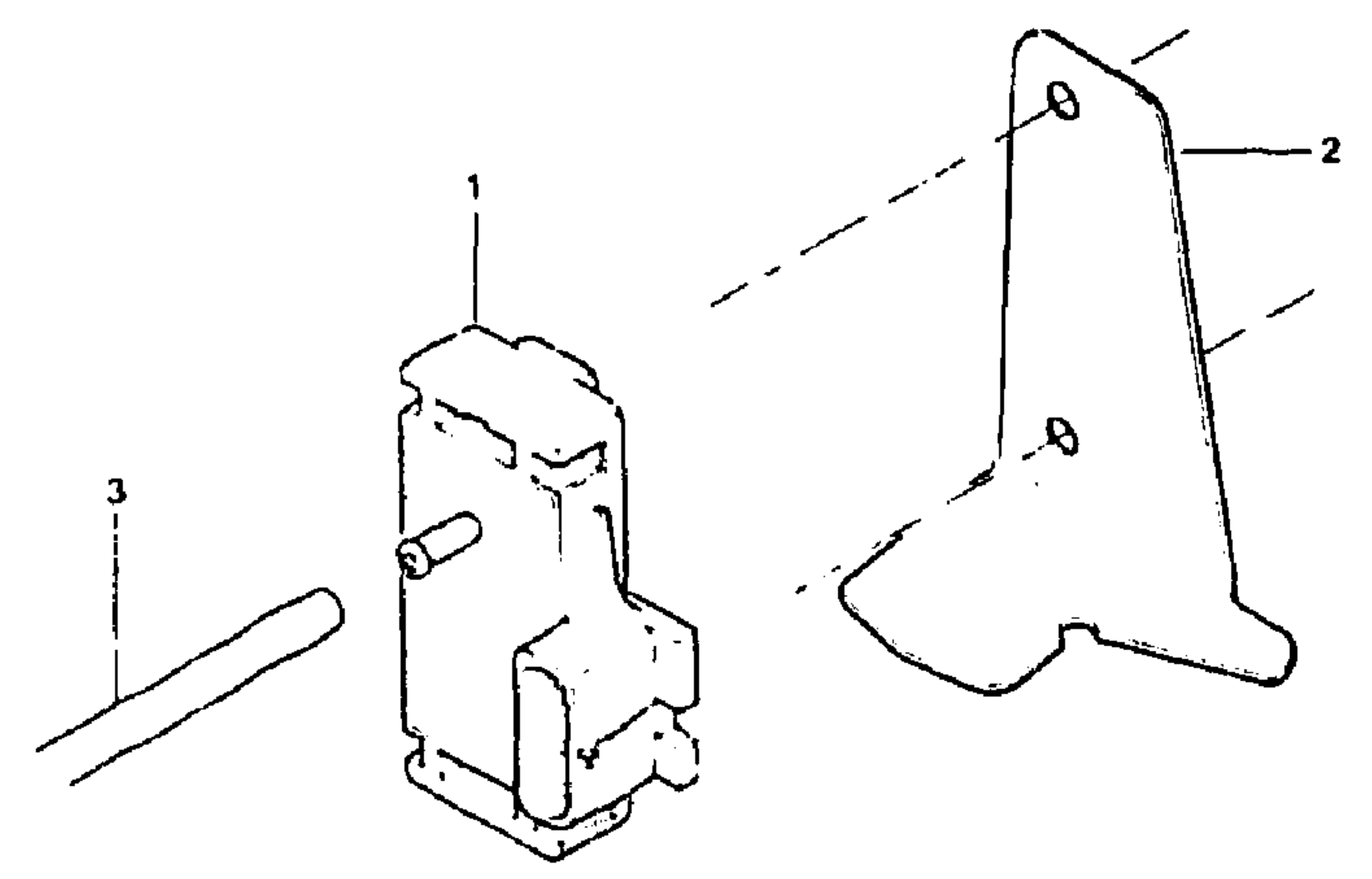
2193 **CAPSULE DE PRESSION ABSOLUE D'ALLUMAGE**
ZUENDUNGSDRUCKDOSE
IGNITION PRESSURE UNIT
CAPSULA DE PRESSION DE ENCENDIDO
CAPSOLA DI PRESSIONE ACCENSIONE

2-211-91

J-15 ↓

3 2MA 79 05 026 822 1

TUBE
ROHR
PIPE
TUBO
TUBO



1107

195/85 2 211 91

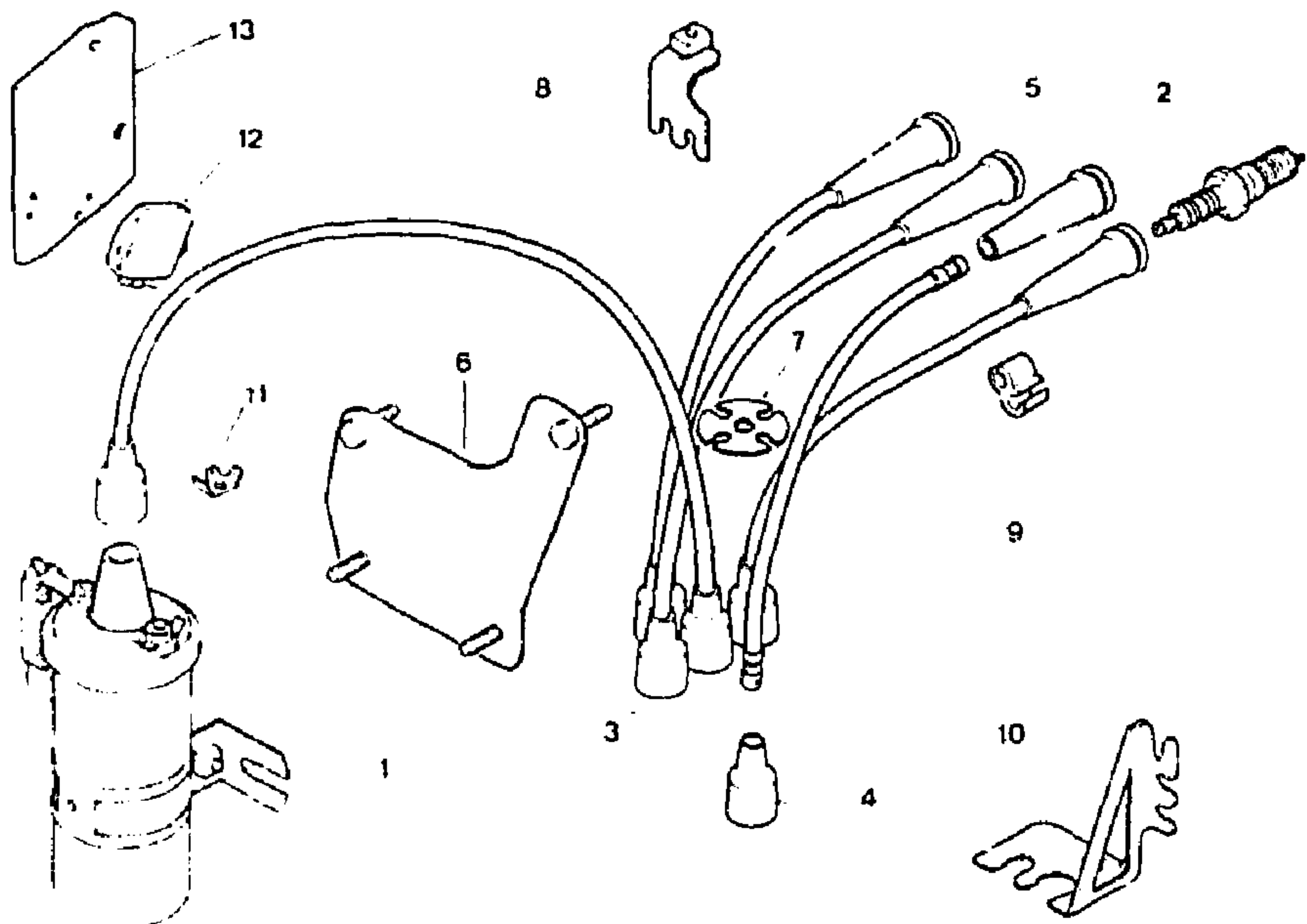
1	NUMEROS	K	2,5 L IE TURBO	DESIGNATIONS
1	2MA 95 605 247	1		CAPSULE DE PRESSION DRUCKDOSE PRESSURE UNIT CAPSULA DE PRESSION CAPSOLA DI PRESSIONE
2	2MA 95 605 249	1		SUPPORT DE CAPSULE DRUCKDOSENTRAEGER PRESSURE UNIT BRACKET SOPORTE DE CAPSULA SUPPORTO CAPSOLA

2193

BOBINE - BOUGIE - FAISCEAU D'ALLUMAGE
ZUENDSPULE - ZUENDKERZEN - KABELBUENDEL
IGNITION COIL - SPARK PLUGS - LEAD ASSY
BOBINA - BUJIAS - HAZ DE CABLES
BOBINA - CANDELE - FASCIO CAVETTI

2-212-10

J-14 ↓



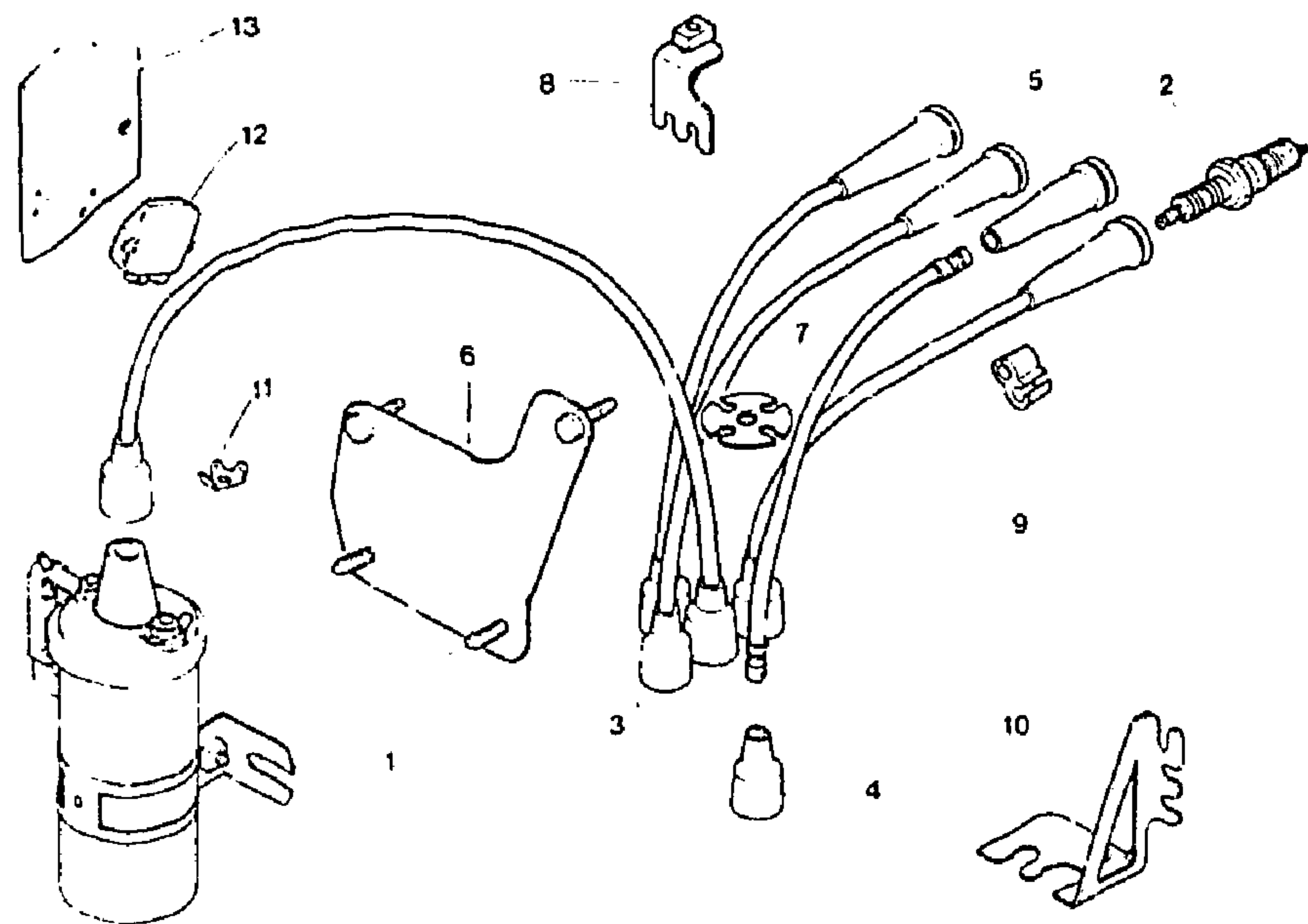
2192

2.212.10

I	NUMEROS		K	«X» - 2 L	DESIGNATIONS
1	2MA	75 483 417	1	«DUCELLIER» 2777 E ▶ 7/82 «SEV-MARCHAL» 44910332 ▶ 7/82 «MAGNETI-MARELLI» BZA 203 A ▶ 7/82 «FEMSA» 81 12 R 10 ▶ 7/82 «LUCAS» 34 C 12 ▶ 7/82	BOBINE ZUENDSPULE IGNITION COIL BOBINA BOBINA

2	2VD	97 505 968 RP 91 535 633			6/84 ▶	-
	2VD	91 506 337 RP 91 535 633	1		«BOSCH» 0221122317 7/82 ▶ 6/84	-
	2VD	97 505 967 - NFP	1		6/84 ▶	-
	2MA	75 492 438	4		«EYQUEM» 755 LJS	BOUGIE ZUENDKERZE SPARK PLUG BUJIA CANDELA
	2MA	91 517 008	4		«BOSCH» - H 7 DC	-
	2VD	79 10 012 998	4		AC 42 LTS	-
	2MA	79 10 012 996	4		«CHAMPION» BN 9 Y	-
	2MA	91 517 007	1		▶ 7/82	FAISCEAU D'ALLUMAGE KABELBUENDEL LEAD ASSY HAZ DE CABLES FASCIO CAVETTI
	2MA	95 493 437	1		▶ 7/82	-
	2MA	95 495 963	1		7/82 ▶	PROTECTEUR ABSCHIRMUNG PROTECTOR PROTECTOR PROTETTORE
	2GX	75 421 256	5		▶ 7/82	-
	2MA	95 534 066	4		7/82 ▶	-
	2MA	95 589 400	4			SUPPORT TRAEGER BRACKET SOPORTE SUPPORTO
	2MA	95 552 114	1			PLAQUETTES 5 VOIES PLAKETTE 5 DURCHGAENGE PLAQUETTE 5 WAYS PLAQUETA 5 VIAS PLACCHETTA 5 VIE
	2GX	75 515 859	1			SUPPORT DE FAISCEAU TRAEGER F. KABELBUENDEL LEAD ASSY BRACKET SOPORTE DE HAZ DE CABLES SUPPORTO PER FASCIO CAVETTI
	2MA	75 512 102	2			SUPPORT 2 VOIES TRAEGER 2 DURCHGAENGE BRACKET 2 WAYS SOPORTE 2 VIAS SUPPORTO 2 VIE
	2GX	75 515 860	2			- 5 VOIES - 5 DURCHGAENGE - 5 WAYS - 5 VIAS - 5 VIE
	2MA	95 540 011	1			LANGUETTE SUR BOBINE ZUENGE AN ZUENDSPULE TONGUE ON COIL LENGUETA SOBRE BOBINA LINGUETTA SULLA BOBINA
	2GY	79 03 097 333	2	6,3	7/82 ▶	

2193 BOBINE - BOUGIE - FAISCEAU D'ALLUMAGE (Suite)
 ZUENDSPULE - ZUENDKERZEN - KABELBUENDEL (Forts.)
 2-212-10 IGNITION COIL - SPARK PLUGS - LEAD ASSY (Cont.)
 BOBINA - BUJIAS - HAZ DE CABLES (Cont.)
 J-13 ↓ BOBINA CANDELE - FASCIO CAVETTI (Cont.)



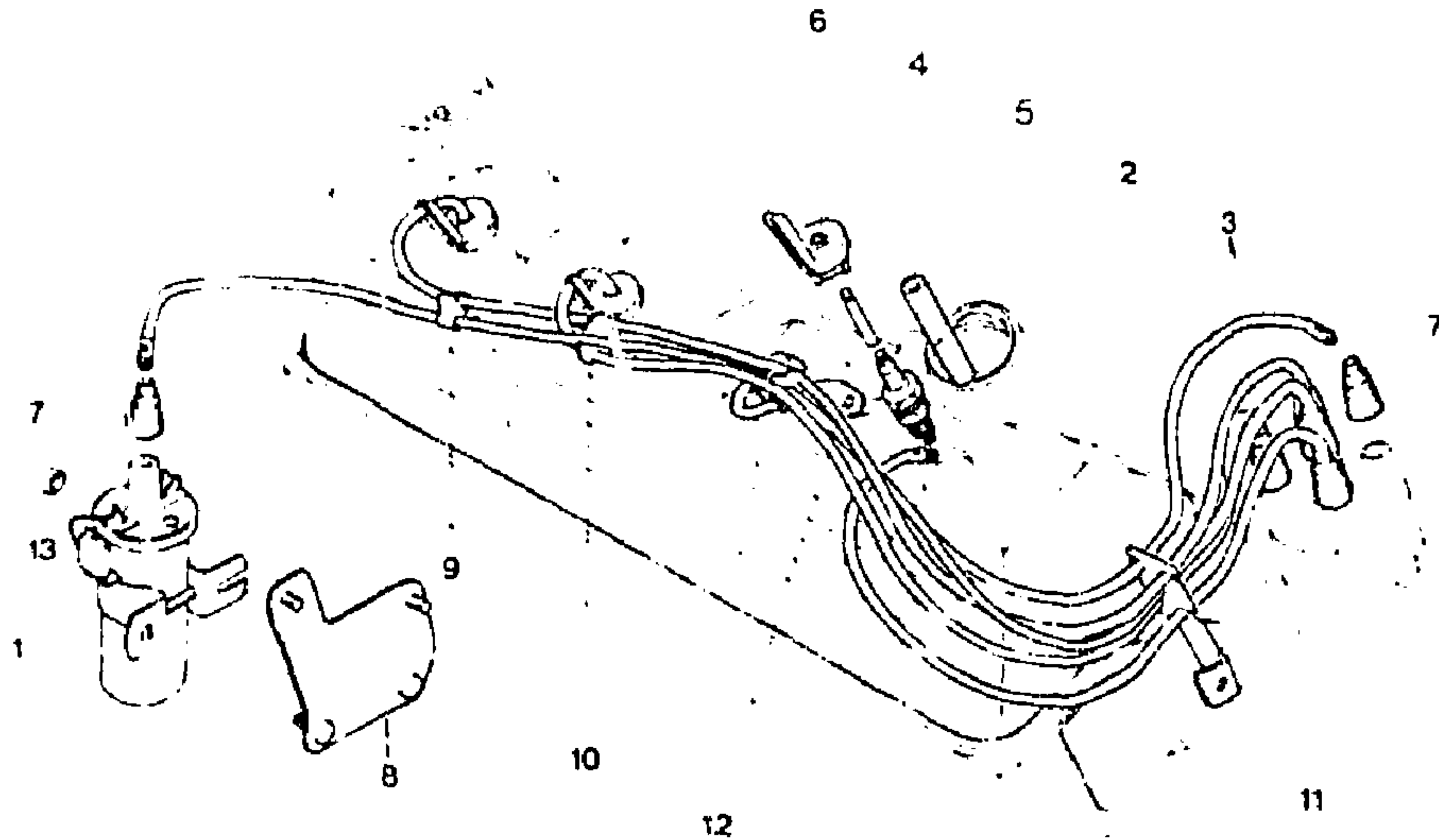
2192

2-212-10

I	NUMEROS		K	«X» - 2 L	DESIGNATIONS
12	2VD	91 522 876	1	«DUCELLIER» 521013 B 12/84 ▶ RMP 91 504 912 521007	MODULE ÉLECTRONIQUE ELEKTRONISCHES ELEMENT ELECTRONIC ELEMENT MODULO ELECTRONICO MODULA ELETTRONICO
13	2VD	91 506 338 RP 91 532 831 95 596 679	1	«BOSCH» 0227100111 7/82 ▶ RMP 91 502 907 1/83 ▶ ▶1/83	SUPPORT DE MODULE ELEMENT TRAEGER ELEMENT BRACKET SOPORTE DE MODULO SUPPORTO PER MODULO

2193
2-212-20
J-12 ↓

BOBINE - BOUGIE - FAISCEAU D'ALLUMAGE
ZUENDSPULE - ZUENDKERZEN - KABELBUENDEL
IGNITION COIL - SPARK PLUGS - LEAD ASSY
BOBINA - BUJIAS - HAZ DE CABLES
BOBINA - CANDELE - FASCIO CAVETTI



2192

2.212.20

I	NUMEROS		K	2,35 L. CARBU (CH) (GB) (SI) GE	DESIGNATIONS
1	2MA	75 483 417	1	«DUCELLIER» 2777 E «SEV-MARCHAL» 44910332 «MAGNETI-MARELLI» BZR 206 A «FEMSA» BI 12 R 70 «LUCAS» 34 C 12	BOBINE ZUENDSPULE IGNITION COIL BOBINA BOBINA

2	2MA	5 433 737	4	«SEV-MARCHAL» 35/1	BOUGIE ZUENDKERZE SPARK PLUG BUJIA CANDELA
	2MA	5 433 738	4	«AC» 42 FS	-
	2MA	75 492 118	4	«BOSCH» W 7 B	-
		RP 95 618 390			
	2MA	75 619 040 - NFP	4	RM DX 212 / A	-
	2MA	75 492 094	4	«MAGNETI-MARELLI» CW 6 N	-
	2MA	5 403 277	4	«EYQUEM-CITROEN» 705 S (S)	-
	2MA	5 433 737	4	«SEV-MARCHAL» 351 B (S)	-
	2MA	5 451 444	4	«BOSCH» W 5 B	-
		HP 95 618 379		(S)	
3	2MA	95 493 864	1	1o «ELECTRIC-FIX.»	FAISCEAU SATZ KABEL SET OF LEADS HAZ DE HILOS FASCIO CAVETTI
	2MA	95 496 696	1	2o «CAVIS»	-
		RP 95 493 864			
4	2MA	5 416 220	4	LON 53	TIGES DE CONNEXION VERBINDUNGSSTANGE CONNECTION ROD VARILLA DE CONEXION ASTA DI CONNESSIONE
5	2MA	5 451 443	4	∅ 13 x 15 - LON 105	PROTECTION ABSCHIRMUNG PROTECTOR PROTECTOR PROTEZIONE
6	2MA	5 443 498	4		BOUCHON STOPFEN PLUG TAPON 1 APPO
7	2GX	75 421 256	6	H 35	PROTECTEUR SCHUTZMUFFE CONNECTOR CAP PROTECTOR PROTEZIONE
8	2MA	95 552 114	1		SUPPORT - FIXAT. 2 POINTS TRAEGER - 2-PUNKTBEST. BRACKET - 2 POINTS SECURING SOPORTE - SUJ. 2 PUNTOS SUPPORTO - FISSAGGIO 2 PUNTI
	2MA	75 515 679	1	PT - GE - NFP	- FIXAT. 3 POINTS - 3-PUNKTBESTIGUNG - 3-POINTS SECURING - SUJECION 3 PUNTOS - FISSAGGIO A 3 PUNTI

2193
2-212-20
J-11 ↓

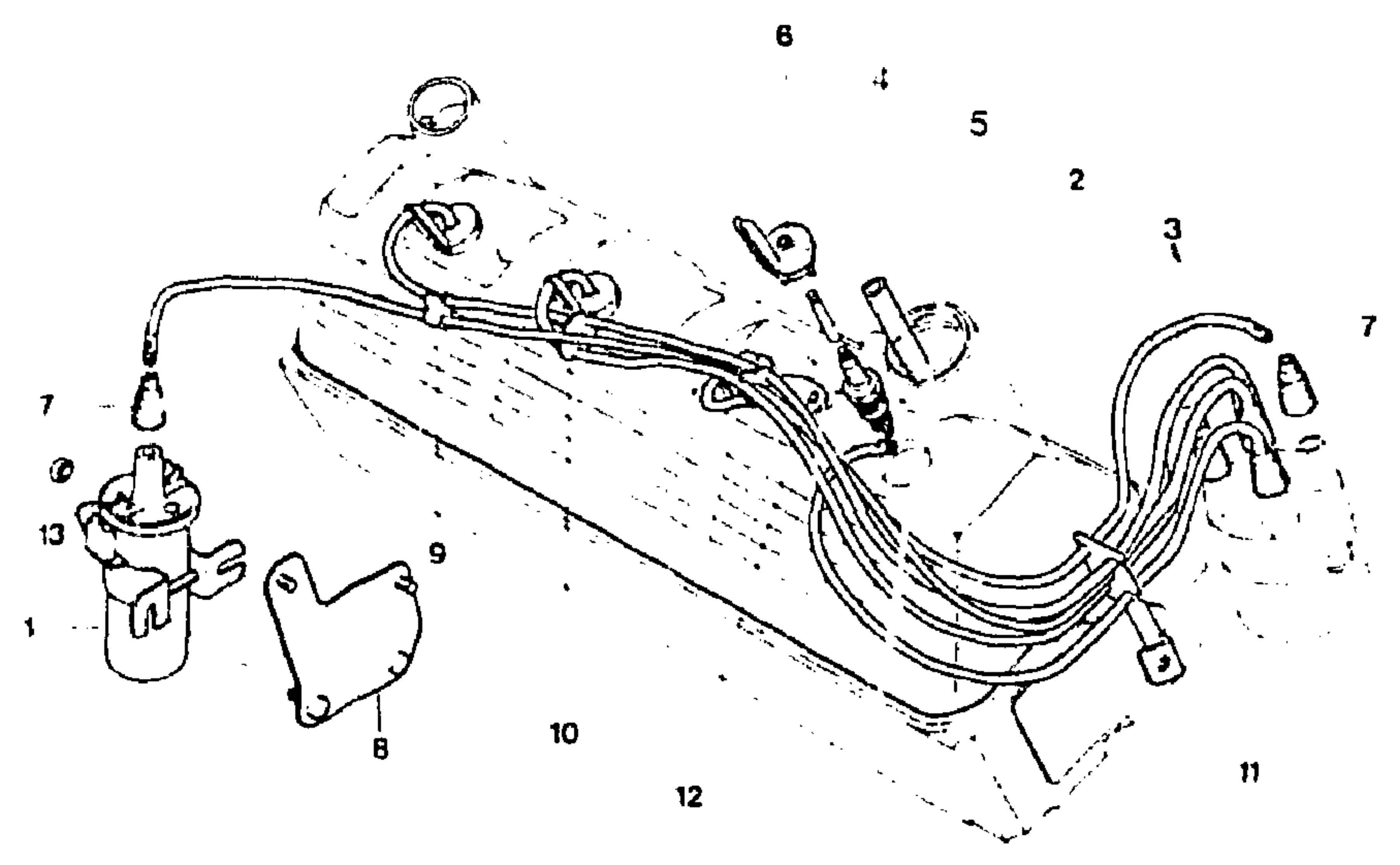
BOBINE - BOUGIE - FAISCEAU D'ALLUMAGE (Suite)
ZUENDSPULE - ZUENDKERZEN - KABEL BUENDEL (Forts.)
IGNITION COIL - SPARK PLUGS - LEAD ASSY (Cont.)
BOBINA - BUJIAS - HAZ DE CABLES (Cont.)
BOBINA - CANDELE - FASCIO CAVETTI (Cont.)

12
13

2MA 5 447 251
9MA 25 242 009
RP 79 03 232 017

1
2 HE 8 x 1,25

PATTE SUPPORT 4 VOIES
TRAGLASCHE 4 DURCHGAENGE
SUPPORT LUG 4 WAYS
PATA SOPORTE 4 VIAS
STAFFA SUPPORTO 4 VIE
ÉCROU
MUTTER
NUT
TUERCA
DADO



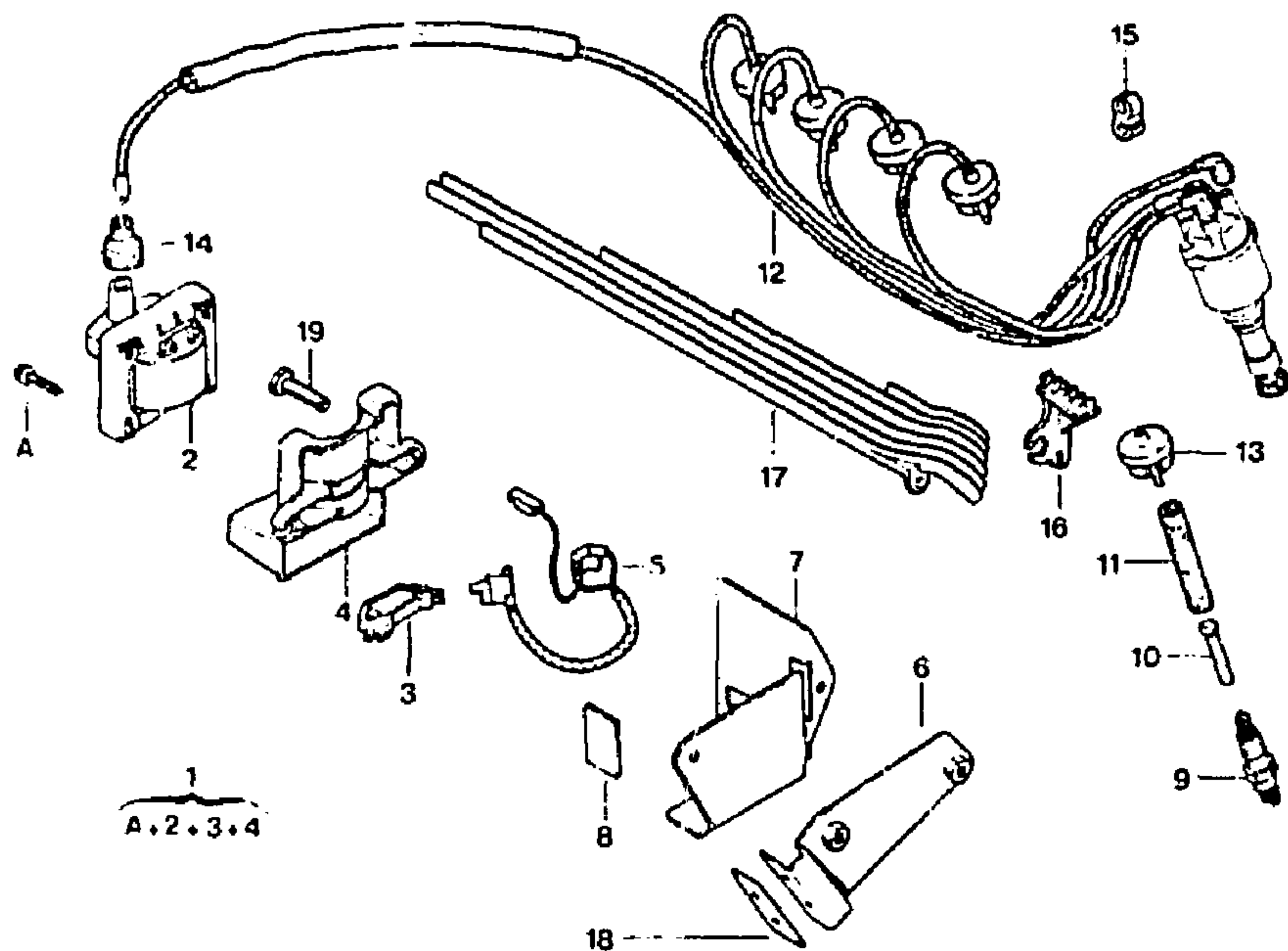
.2192

2. 212.20

I	NUMEROS		K	2,35 L - CARBU (CH) (GB) (S) GE	DESIGNATIONS
9	2GX	75 515 860	1		SUPPORT 2 VOIES HALTER 2 DURCHGAENGE BRACKET 2 WAYS SOPORTE 2 VIAS SUPPORTO 2 VIE
10	2GX	75 515 859	2	∅ 37	PLAQUETTE 5 VOIES PLAKETTE 5 DURCHGAENGE PLAQUETTE 5 WAYS PLAQUETA 5 VIAS PLACCHETTA 5 VIE
11	2MA	5 469 648	1		-

2193
2-212-30
J-10 ↓

BOBINE - BOUGIE - FAISCEAU D'ALLUMAGE
ZUENDSPULF. - ZUENDKERZEN - KABELBUENDEL
IGNITION COIL - SPARK PLUGS - LEAD ASSY
BOBINE - BUJIAS - HAZ DE CABLES
BOBINA - CANDELE - FASCIO CAVETTI



2193

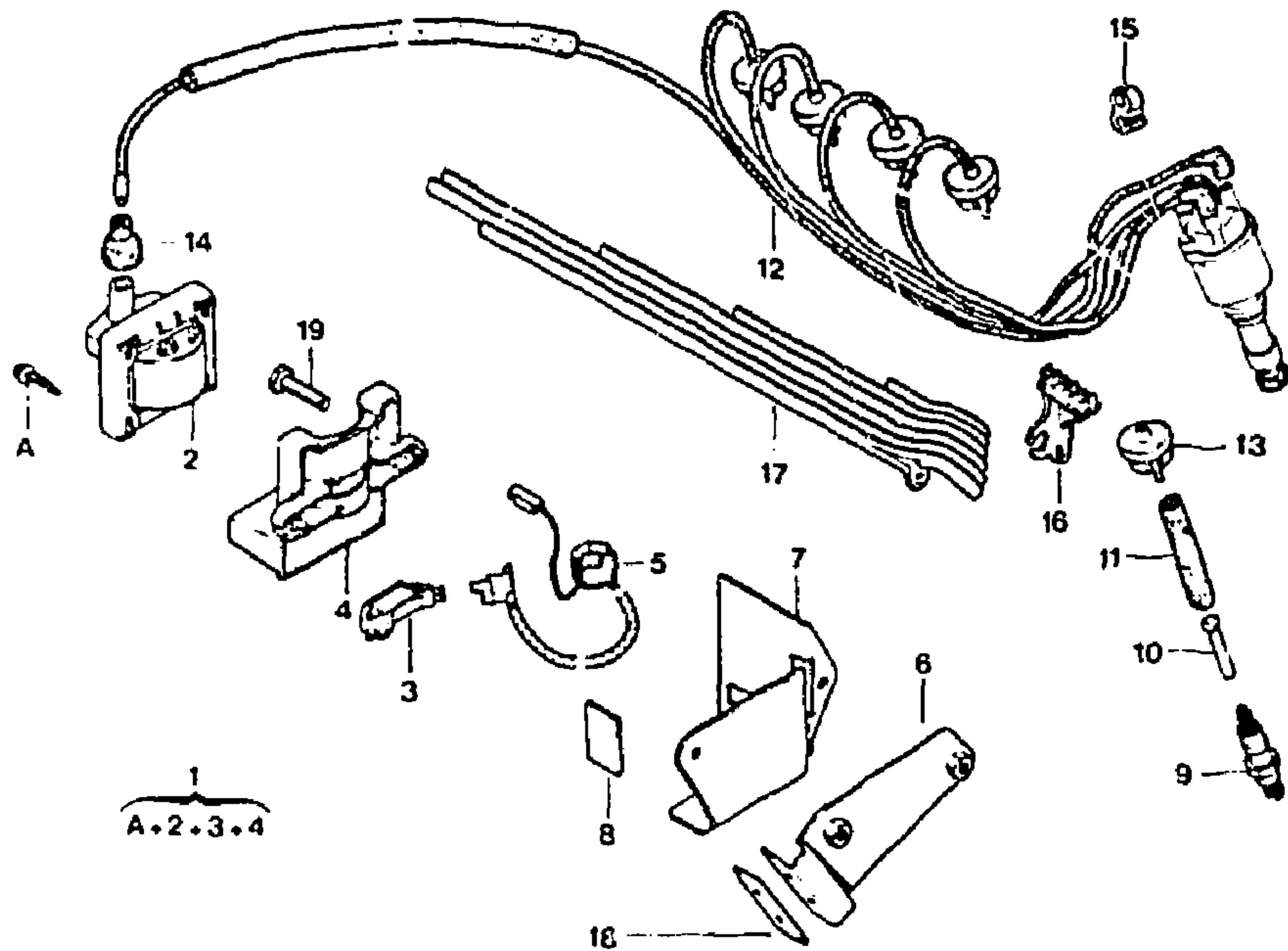
2.212.30

1	NUMEROS		K	2,35 L - IE	DESIGNATIONS
1	2MA	95 494 986	1	ENS «AC»	BOBINE AVEC MODULE Z-SPULE M. TRANS. EINHEIT COIL WITH TRANSISTOR UNIT BOBINA CON MODULO TRANS. BOBINA CON MODULO TRANS.
2	2MA	75 513 844	1		BOBINE SEULE Z-SPULE OHNE AUSRUESTUNG COIL, ONLY BOBINA SOLA BOBINA SOLA
3	2MA	75 513 845	1		MODULE TRANSISTORISE TRANSISTOREINHEIT TRANSISTOR UNIT MODULO TRANSISTORISADO MODULO TRANSISTORIZZATO
4	2MA	75 513 846	1		BOITIER D'ASSEMBLAGE MONTAGEGEHAEUSE ASSY HOUSING CAJA DE UNION SCATOLA DI MONTAGGIO
5	2MA	95 571 605	1		CABLÉRIE DE LIAISON VERBINDUNGSKABEL BUENDEL CONNECTION WIRING HAZ DE CABLES DE CONEXION FASCIO CAVI CONNESSIONE
6	2MA	95 587 963	1		SUPPORT DE BOBINE TRAEGER F. SPULE COIL BRACKET SOPORTE DE BOBINA SUPPORTO PER BOBINA
7	2MA	5 504 420	1		ÉCRAN DE BOBINE ABSCHIRMUNG F. SPULE COIL SCREEN PANTALLA DE BOBINA SCHERMO PER BOBINA
8	2MA	5 506 437	1		CALE ANTI-BRUIT UNTERLAGE Z. G-DAEMPfung ANTI-RATTLE PACKING SUPLEMENTO ANTIRRUIDO SPESSORE ANTIRUMORE
9	2MA	95 496 692	4		«EYQUEM» 755 SX BOUGIE ZUENDKERZE SPARK PLUG BUJIA CANDELA
10	2MA	95 603 573 RP 95 619 039 5 416 220	4		«CHAMPION» - L 82 Y
	2MA		4		LON 53 TIGE DE CONNEXION VERBINDUNGSSTANGE CONNECTION ROD VARILLA DE CONEXION ASTA DI CONNESSIONE
11	2MA	5 451 443	4		φ 13 x 15 - LON 105 PROTECTION ABSCHIRMUNG PROTECTOR PROTECTOR PROTEZIONE
12	2MA	5 491 552	1		FAISCEAU SATZKABEL SET OF LEADS HAZ DE HILOS FASCIO CAVETTI
13	2MA	75 491 948	4		BOUCHON STOPFEN PLUG TAPON TAPPO
14	2GX	75 421 256	1		H 35 PROTECTEUR SCHUTZMUFFE CONNECTOR CAP PROTECTOR PROTEZIONE

7/82
RMP 95 555 943
DEO 1 - 55 587 965

2193
2-212-30
J-09 ↓

BOBINE - BOUGIE - FAISCEAU D'ALLUMAGE (Suite)
ZUENOSPULE - ZUENDKERZEN - KABELBUENDEL (Forts.)
IGNITION COIL - SPARK PLUGS - LEAD ASSY (Cont.)
BOBINA - BUJIAS - HAZ DE CABLES (Cont.)
BOBINA - CANDELE - FASCIO CAVETTI (Cont.)



2192

2.212.30

I	NUMEROS		K	2,35 L IE	DESIGNATIONS
15	2GX	75 515 860	1		SUPPORT 2 VOIES HALTER 2 DURCHGAENGE BRACKET 2 WAYS SOPORTE 2 VIAS SUPPORTO 2 VIE
16	2MA	5 485 790	1		SUPPORT 5 VOIES HALTER 5 DURCHGAENGE BRACKET 5 WAYS SOPORTE 5 VIAS SUPPORTO 5 VIE

17
18
19

2MA
2MA
2MA
2VD

5 485 791
RP 95 593 525
75 529 359
95 587 965
77 03 001 164
RP 79 03 001 623

1
1
1
2

NFP
TH 8 x 30

▶ 7/82
7/82 ▶

SUPPORT SUR COLLECTEUR
HALTER AM VERTEILUNGSROHR
BRACKET ON DISTRIBUT. PIPE
SOPORTE SOBRE COLECTOR
SUPPORTO SUL COLLETTORE
BARRETTE SUPPORT
HALTESTUECK
SUPPORT BAR
BARRETA SOPORTE
BARRETTA SUPPORTO
-
VIS
SCHRAUBE
SCREW
TORNILLO
VITE

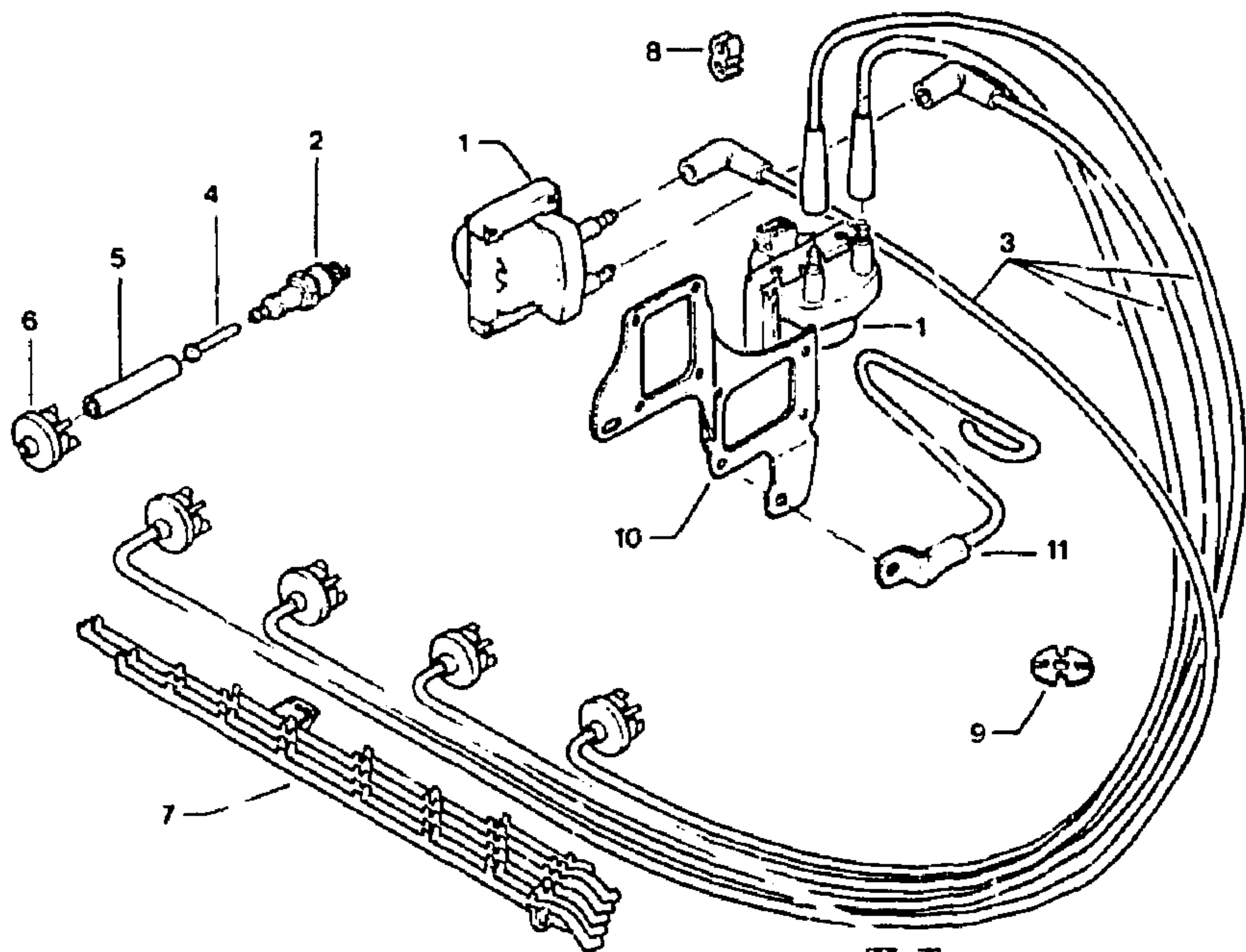
2193		BOBINE - BOUGIE - FAISCEAU D'ALLUMAGE			2MA	95 584 612	1	CAGE 4 x 0,70	BRIDE FLANSCH FLANGE BRIDA STAFFA ÉCROU MUTTER NUT TUERCA DADO
2-212-31		ZUENDSPULE - ZUENDKERZEN - KABELBUENDEL			2MA	79 03 044 063	8		
J-08 ↓		IGNITION COIL - SPARK PLUGS - LEAD ASSY			2MA	26 159 629	1	CAGE 6 x 1,00	- SUPPORT DE FAISCEAU TRAEGER F. KABELBUENDEL LEAD ASSY BRACKET SOPORTE DE HAZ DE CABLES SUPPORTO PER FASCIO CAVETTI
		BOBINA - BUJIAS - HAZ DE CABLES			2MA	95 593 525	1		
1	NUMEROS	K	2,35 L - IE - AEI	DESIGNATIONS					
	2MA 95 495 587	2	«AC»	BOBINE ZUENDSPULE IGNITION COIL BOBINA BOBINA					
	2MA DX 212 7 A NFP	4	«CHAMPION» L 87 Y	BOUGIE ZUENDKERZE SPARK PLUG BUJIA CANDELA					
	2MA 5 433 737	4	«MARCHAL» 35/1	-					
	2MA 5 433 738	4	«AC» 42 FS	-					
	2MA 95 496 168	1		FAISCEAU D'ALLUMAGE KABELBUENDEL LEAD ASSY HAZ DE CABLES FASCIO CAVETTI					
	2MA 5 416 220	4		TIGES DE CONNEXION VERBINDUNGSSTANGE CONNECTION ROD VARILLA DE CONEXION ASTA DI CONNESSIONE					
	2MA 5 451 443	4	φ 13 x 15 - LON 105	PROTECTION ABSCHIRMUNG PROTECTOR PROTECTOR PROTEZIONE					
	2MA 95 593 733	4		BOUCHON STOPFEN PLUG TAPON TAPPO					
	2MA 95 584 611	1		PROTECTEUR BOBINE ABSCHIRMUNG F. SPULE COIL PROTECTOR PROTECTOR DE BOBINA PROTEZIONE BOBINA					
	2MA 95 584 606	1	G	SUPPORT DE BOBINE TRAEGER F. Z-SPULE COIL BRACKET SOPORTE DE BOBINA SUPPORTO PER BOBINA					
	2MA 95 584 602	1	D	-					

2193

BOBINE - BOUGIE - FAISCEAU D'ALLUMAGE
ZUENDSPULE - ZUENDKERZEN - KABELBUENDEL
IGNITION COIL - SPARK PLUGS - LEAD ASSY
BOBINA - BUJIAS - HAZ DE CABLES
BOBINA - CANDELE - FASCIO CAVETTI

2-212-40

J-07 ↓



2193

102/07

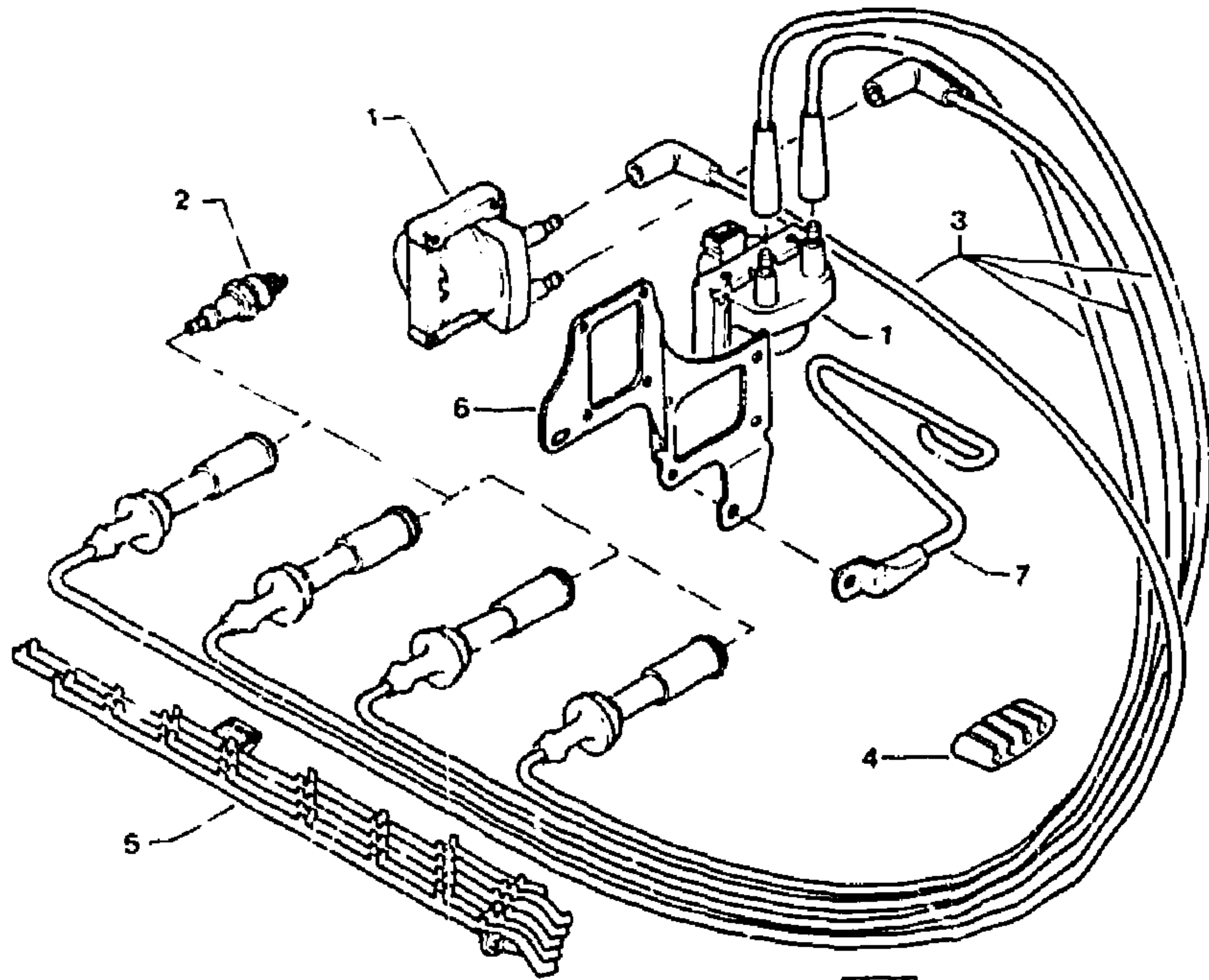
2-212-40

I	NUMEROS		K	2,5 L IE ▶ 2754	DESIGNATIONS
1	ZMA	95 495 587	2	«AC»	BOBINE ZUENDSPULE IGNITION COIL BOBINA BOBINA

2	2MA	95 496 692	4	«EYQUEM» 755 SX	BOUGIE ZUENDKERZE SPARK PLUG BUJIA CANDELA - OLIVE VISSÉE - GESCHRAUBTES ENDSTUECK - SCREWED ENDPICCE - TERMINAL ATORNILLADO - TERMINALE AVVITATO
3	2MA 2MA	95 603 573 - NFP 95 496 595	4 1	«CHAMPION» L 82 Y	FAISCEAU D'ALLUMAGE KABELBUENDEL LEAD ASSY HAZ DE CABLES FASCIO CAVETTI
4	2MA	5 416 220	4		TIGES DE CONNEXION VERBINDUNGSSTANGE CONNECTION ROD VARILLA DE CONEXION ASTA DI CONNESSIONE
5	2MA	5 451 443	4	∅ 13 x 15 · 105	PROTECTION ABSCHIRMUNG PROTECTOR PROTECTOR PROTEZIONE
6	2MA	95 555 064	4		BOUCHON STOPFEN PLUG TAPON TAPPO
7	2MA	95 593 525	1		SUPPORT DE FAISCEAU TRAEGER F. KABELBUENDEL LEAD ASSY BRACKET SOPORTE DE HAZ DE CABLES SUPPORTO PER FASCIO CAVETTI
8	2GY	75 515 860	3		SUPPORT 2 VOIES TRAEGER 2 DURCHGAENGE BRACKET 2 WAYS SOPORTE 2 VIAS SUPPORTO 2 VIE
9	2GY	75 515 859	1		PLAQUETTE 5 VOIES PLAKETTE 5 DURCHGAENGE PLAQUETTE 5 WAYS PLAQUETA 5 VIAS PLACCHETTA 5 VIE
10	2MA	95 600 320	1		SUPPORT DE BOBINE TRAEGER F. Z-SPULE COIL BRACKET SOPORTE DE BOBINA SUPPORTO PER BOBINA
11	2MA	95 584 611	1		PROTECTEUR BOBINE ABSCHIRMUNG F. SPULE COIL PROTECTOR PROTECTOR DE BOBINA PROTETTORE BOBINA

2193
2-212-40-A
J-06 ↓

BOBINE - BOUGIE - FAISCEAU D'ALLUMAGE
ZUENDSPULE - ZUENDKERZEN - KABELBUENDEL
IGNITION COIL - SPARK PLUGS - LEAD ASSY
BOBINA - BUJIAS - HAZ DE CABLES
BOBINA - CANDELE - FASCIO CAVETTI



2193

[02/87]

2.212.40A

3	2MA	95 605 678	1
4	2VD	79 10 014 719	2
5	2MA	95 593 525	1
6	2MA	95 600 320	1
7	2MA	95 584 611	1

FAISCEAU D'ALLUMAGE
KABELBUENDEL
LEAD ASSY
HAZ DE CABLES
FASCIO CAVETTI
PROTECTEUR FAISCEAU 4 VOIES
ABSCHIRMUNG
PROTECTOR
PROTECTOR
PROTECTOR
SUPPORT DE FAISCEAU
TRAEGER F. KABELBUENDEL
LEAD ASSY BRACKET
SOPORTE DE HAZ DE CABLES
SUPPORTO PER FASCIO CAVETTI
SUPPORT
TRAEGER
BRACKET
SOPORTE
SUPPORTO
PROTECTEUR
ABSCHIRMUNG
PROTECTOR
PROTECTOR
PROTECTOR

1	NUMEROS		K	2,5 L IE 2,5 L IE TURBO 2755 ▶	DESIGNATIONS
1	2MA	95 495 587	2	«AC»	BOBINE ZUENDSPULE IGNITION COIL BOBINA BOBINA
2	2MA	95 598 466	4	«EYQUEM» 755 SX	BOUGIE OLIVE SERTIE ZUENDKERZE SPARK PLUG BUJIA CANDELA
	2MA	95 605 398	4	«EYQUEM» 755 X TURBO	-

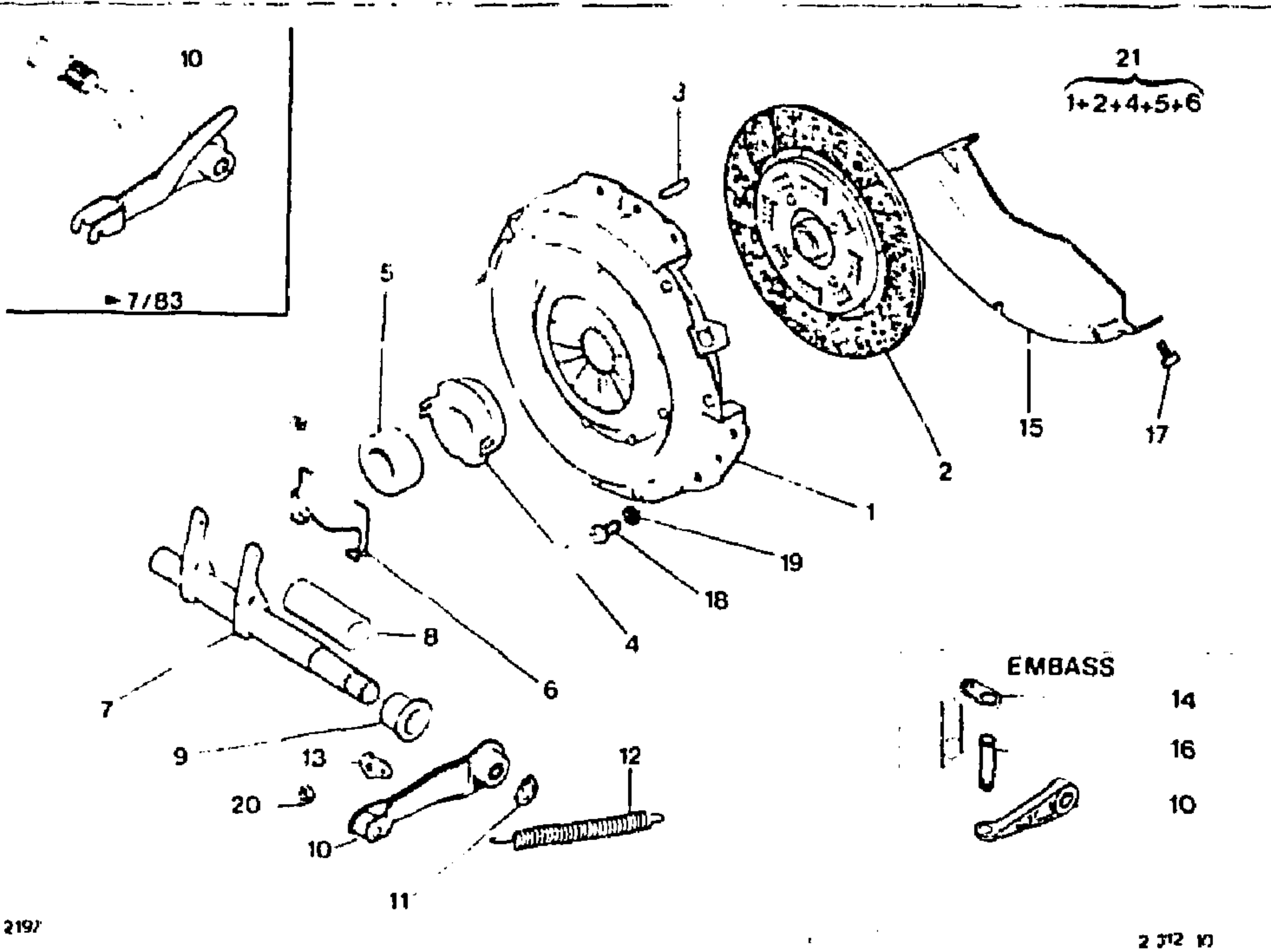
2193

2-312-10

J-05 ↓

EMBRAYAGE (MECANIQUE)
KUPPLUNG (MECHANISCH)
CLUTCH (MECHANICAL)
EMBRAGUE (MECANICO)
FRIZIONE (MECCANICA)

02 91



2197

2 312 10

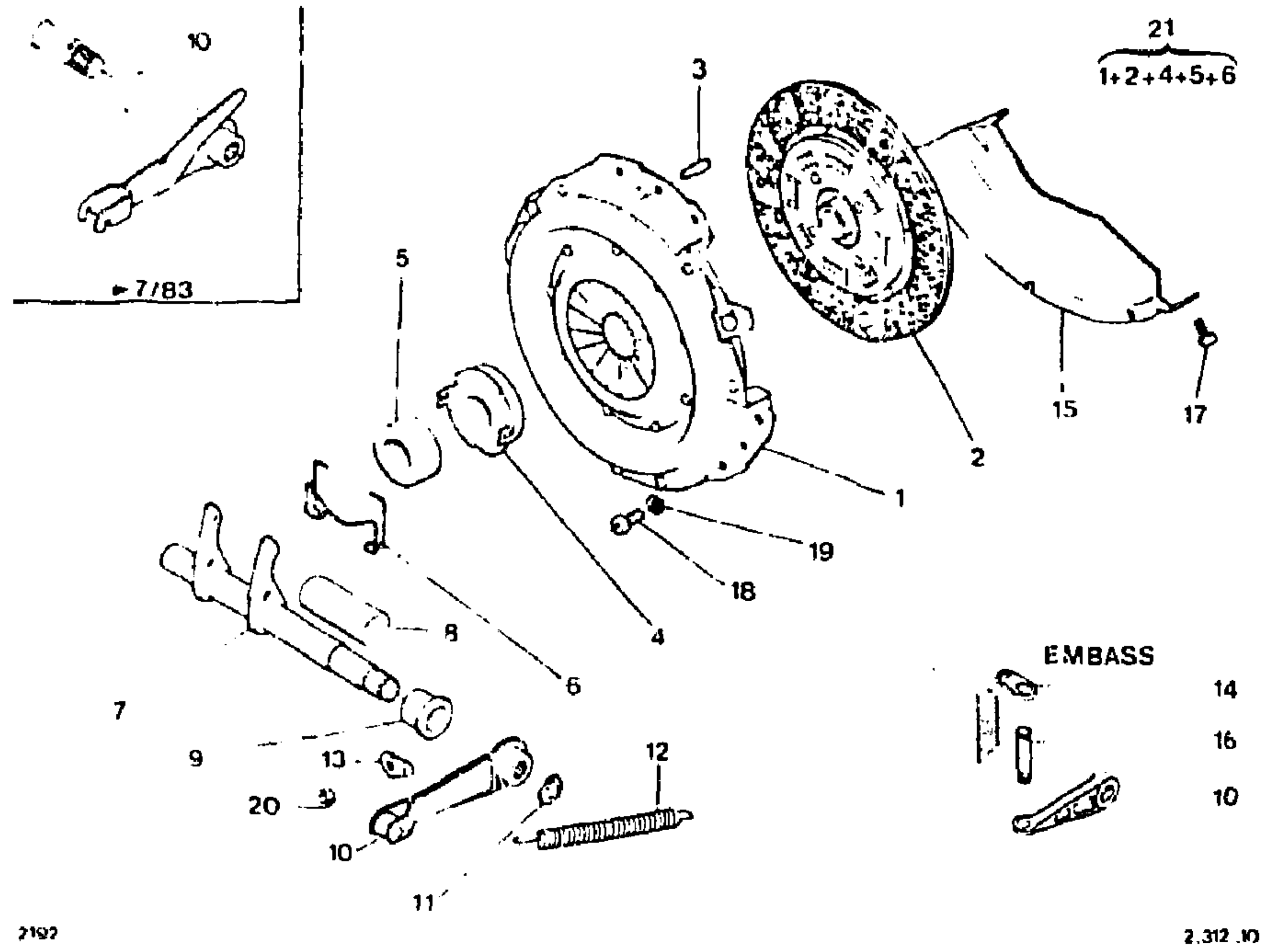
I	NUMEROS	K	DESIGNATIONS
1	2MA 77 00 722 064 RP 90 632 806	1	«X» - 2 L 7/83 ▶ RMP 77 00 660 124 215 CP 450
	2MA 5 490 937 RP 96 080 623	1	235 DBR 450 DI ▶ 7/83
	2MA 75 491 607 RP 96 080 623	1	CARBU 2,35 L (S) (I) 2,35 DBR 490 2,35 L IE ▶ 7/83
		1	CARBU 2,35 L (CH) (GB) GE
2	2MA 5 442 846 RP 96 080 623	1	MÉCANISME (A DIAPHRAGME) MECHANISMUS MECHANISM MECANISMO (DE DIAFRAGMA) MECCANISMO (A DIAFRAMMA)
2	2MA 95 577 500 RP 96 080 623	1	
2	2MA 95 597 357	1	
2	2MA 77 00 641 541 RP 96 021 900	1	
2	2MA 5 490 906	1	
2	2MA 95 496 257	1	
2	2MA 95 597 416 RP 96 042 441	1	
2	2MA 95 597 359 RP 95 532 504	1	
2	2MA 75 491 782 2UT 95 493 844 RP 96 063 016	1	
2	2MA 95 496 463 RP 96 063 016	1	
3	2BF 26 170 919	1	
4	1MA 77 03 067 256 2MA 95 492 693	3	
4	2MA 95 492 693	1	
5	2UT 95 496 167 2MA 75 520 154	1	
5	2MA 75 520 154	1	
6	2MA 5 443 516	1	
7	2MA 75 517 941	1	
8	2MA 75 517 944	1	
9	2MA 75 517 943	1	
1		1	235 DBR 490 EMBASS
1		1	235 DBR 525 DI TURBO - 2,5 L IE 2,35 L IE ▶ 7/83 2,5 L DI ▶ 7/83
1		1	2,35 DBR 757 IE TURBO 215 «X»
1		1	228,6 - 2,35 L IE
1		1	CARBU 2,35 (CH) (GB) (S) GE
1		1	228,6 «VERTO» 2,5 L IE
1		1	228,6 «SACHS» 2,5 L IE ▶ 2767
1		1	228,6 IE TURBO
1		1	228,6 - DI ▶ 3/38
1		1	228,6 - DI 3/38 ▶
1		1	228,6 - DI TURBO «VERTO»
1		1	9 - LON 22
3		3	6 - LON 18 - «X»
1		1	1° INT 30 - H 27
1		1	2° 4,84 ▶
1		1	28 x 50 x 20
1		1	5 443 516
1		1	75 517 941
1		1	75 517 944
1		1	75 517 943
			DISQUE KUPPLUNGSSCHEIBE CLUTCH DISC DISCO DISCO
			228,6 - 2,35 L IE CARBU 2,35 (CH) (GB) (S) GE
			228,6 «VERTO» 2,5 L IE
			228,6 «SACHS» 2,5 L IE ▶ 2767
			228,6 IE TURBO
			228,6 - DI ▶ 3/38
			228,6 - DI 3/38 ▶
			228,6 - DI TURBO «VERTO»
			9 - LON 22
			GOUILLE DE CENTRAGE ZENTRIERSTIFT CENTRING PIN PASADOR DE CENTRADO COPIGLIA DI CENTRAGGIO
			6 - LON 18 - «X»
			1° INT 30 - H 27
			2° 4,84 ▶
			28 x 50 x 20
			PARE-POUSSIÈRE DICHTSTUECK DUST-PROOFING PIECE GUARDAPOLVO PARAPOLVERE AGRAFE KLAMMER CLIP GRAPA GRAFFETTA FOURCHETTE GABLE FORK HORQUILLA FORCELLA
			CC - 21 x 29 x 80
			GAINÉ HUELLE SHEATH VAINA GUAINA PALIER GABELLAGER FORK BEARING SOPORTE S'IPPORTO

2193

2-312-10

J-04

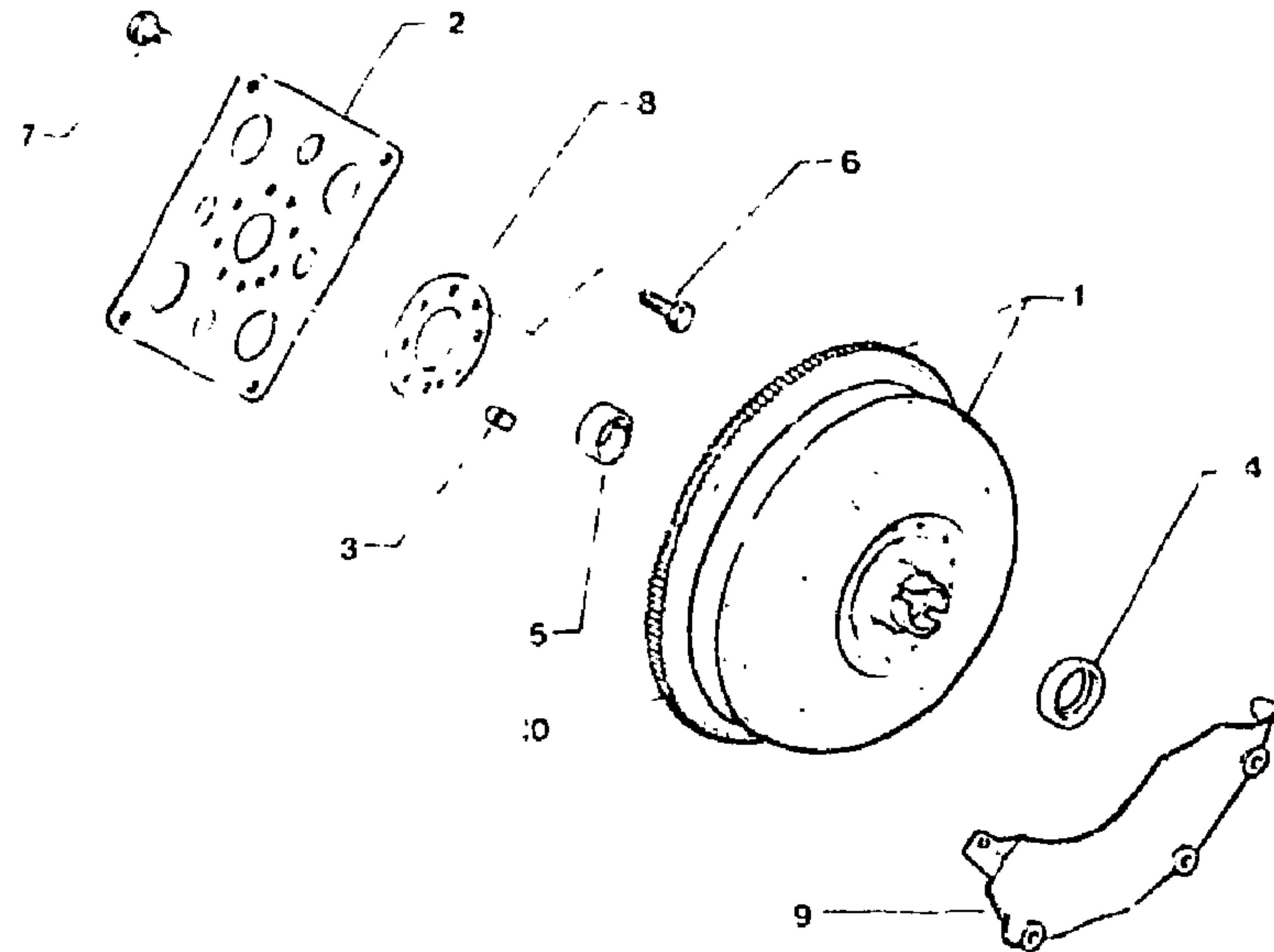
EMBRAYAGE (MECANIQUE) (Suite)
KUPPLUNG (MECHANISCH) (Forts.)
CLUTCH (MECHANICAL) (Cont.)
EMBRAGUE (MECANICO) (Cont.)
FRIZIONE (MECCANICA) (Cont.)



I	NUMEROS	K	DESIGNATIONS					
				12	2MA	5 437 671	1	RESSORT FEDER SPRING MUELLE MOLLA
				13	2MA 2MA	5 474 427 5 505 166	1 1	EMBASS ▶ 7/83 PATTE LASCHE TAB PATA STAFFA
				14	2MA	5 474 419	1	∅ 14 x 1,50 - EMBASS ▶ 7/83
				15	2MA	5 437 595 RP 95 437 595	1	TOLE DE PROTECTION ABSCHIRMUNGSBLECH PROTECTION PANEL CHAPA DE PROTECCION LAMIERA DI PROTEZIONE
				16	2MA 2MA	95 563 367 5 474 418	1 1	«X» ∅ 14 x 1,50 - 50 EMBASS ▶ 7/83 VIS SCHRAUBE SCREW TORNILLO VITE
				17	9TT	23 681 019 RP 79 03 201 021	2	TH 6 x 16
				18	9MA 2BF 2MA	23 795 019 26 213 869 77 03 009 059	4 6 6	TH 8 x 20 - «X» CHC 8 x 1,25 - 20 CHC 7 x 1,00 - 20 «X»
				19	9TT	RP 79 03 009 256 22 572 009 RP 79 03 055 018	6	«GW» 8 RONDELLE SCHEIBE WASHER ARANDELA RONDELLA
				20	2MA 9MA	77 03 055 022 RP 79 03 055 010 RP 79 03 232 017	6 1	∅ 8 - «X» HE 8 x 1,25 ÉCROU MUTTER NUT TUERCA DADO
				21				ENS «PAM» RÉPARATION EMBRAYAGE KUPPLUNGSREPARATURSATZ CLUTCH REPAIR SET REPARACION EMBRAGUE RIPARAZIONE FRIZIONE
					2MA	95 559 047 RP 95 619 194	1	«X» - 2 L
					2MA	95 559 036 RP 95 559 045	1	IE
10	2MA	5 437 666	▶ 7/83					CARBU - 2,35 L (CH) (GB) GE
	2MA	5 474 420	14 x 1,50 - EMBASS ▶ 7/83					DI ▶ 3/83
	2MA	95 588 828	DI TURBO					CARBU 2,35 L (S) (I)
11	1MA	77 03 066 079 RP 79 03 066 215	∅ 16,1 - E 1					DI 7/83 ▶
					2MA	95 605 444 RP 95 650 981	1	DI - TURBO 7/83 ▶
					2MA	95 605 445 RP 95 650 981	1	DI - TURBO 7/83 ▶
					2MA	95 605 446	1	2,5 L IE
					2MA	95 615 127 RP 95 624 926	1	2,5 L IE TURBO

2193
2-322-10
J-03 ↓

EMBRAYAGE AUTOMATIQUE (CONVERTISSEUR)
AUTOMATISCHE KUPPLUNG - WANDLER
AUTOMATIC CLUTCH - CONVERTER
EMBRAGUE AUTOMATICO - CONVERTIDOR
FRIZIONE AUTOMATICA - CONVERTITORE



2MA	95 598 640	1	IE - 2,5 L	CONVERTISSEUR WANDLER CONVERTER CONVERTIDOR CONVERTITORE
2MA	5 503 853	1		DIAPHRAGME MITNEHMERPLATTE DRIVING PLATE DIAFRAGMA DIAFRAMMA
2MA	95 593 718	1	ENS (2 + 5 à 8)	
2DA	DX 322 175 A	1		PIED DE CENTRAGE ZENTRIERZAPFEN CENTRING DOWEL ESPIGA DE CENTRADO GRANO DI CENTRAGGIO
2MA	95 568 777	1		BAGUE A LEVRE ENTRE CONVERTISSEUR ET POMPE LIPPENRING ZW. WANDLER UND PUMPE LIP BUSH BETW CONVERTER AND PUMP CASQUILLO DE LABIO ENTRE CONVERTIDOR Y BOMBA BOCCOLA A LABBRO FRA CONVERTITORE E POMPA
2MA	5 481 700	1	10/82 ▶	BAGUE CENTRAGE SUR VILEBREQUIN ZENTRIERBUECHSE AN KURBELWELLE CENTRING BUSH ON CRANKSHAFT CASQUILLO DE CENTRADO SOBRE CIGUENAL BOCCOLA DI CENTRAGGIO SULL'ALBERO MOTORE
2MA	95 575 987	8	1H 10 x 1,25 - 23	VIS DE DIAPHRAGME : SCHRAUBE F. MITNEHMER DRIVE PLATE SCREW TORNILLO DE DIAFRAGMA VITE PER DIAFRAMMA - SUR VILEBREQUIN - AN KURBELWELLE - ON CRANKSHAFT - SOBRE CIGUENAL - SULL'ALBERO MOTORE
2MA	95 562 996	4	TH 10 x 1,25 - 15	- SUR CONVERTISSEUR - AN WANDLER - ON CONVERTER - SOBRE CONVERTIDOR - SUL CONVERTITORE
2MA	95 575 776	1	50 x 78 x 3	RONDELLE ENTRE DIAPHRAGME ET VILEBREQUIN SCHEIBE ZW. MITNEHMER- PLATTE U. KURBELWELLE WASHER BETW. DRIVING PLATE AND CRANKSHAFT ANDELA ENTRE DIAFRAGMA Y CIGUENAL RONDELLA FRA DIAFRAMMA E ALBERO MOTORE

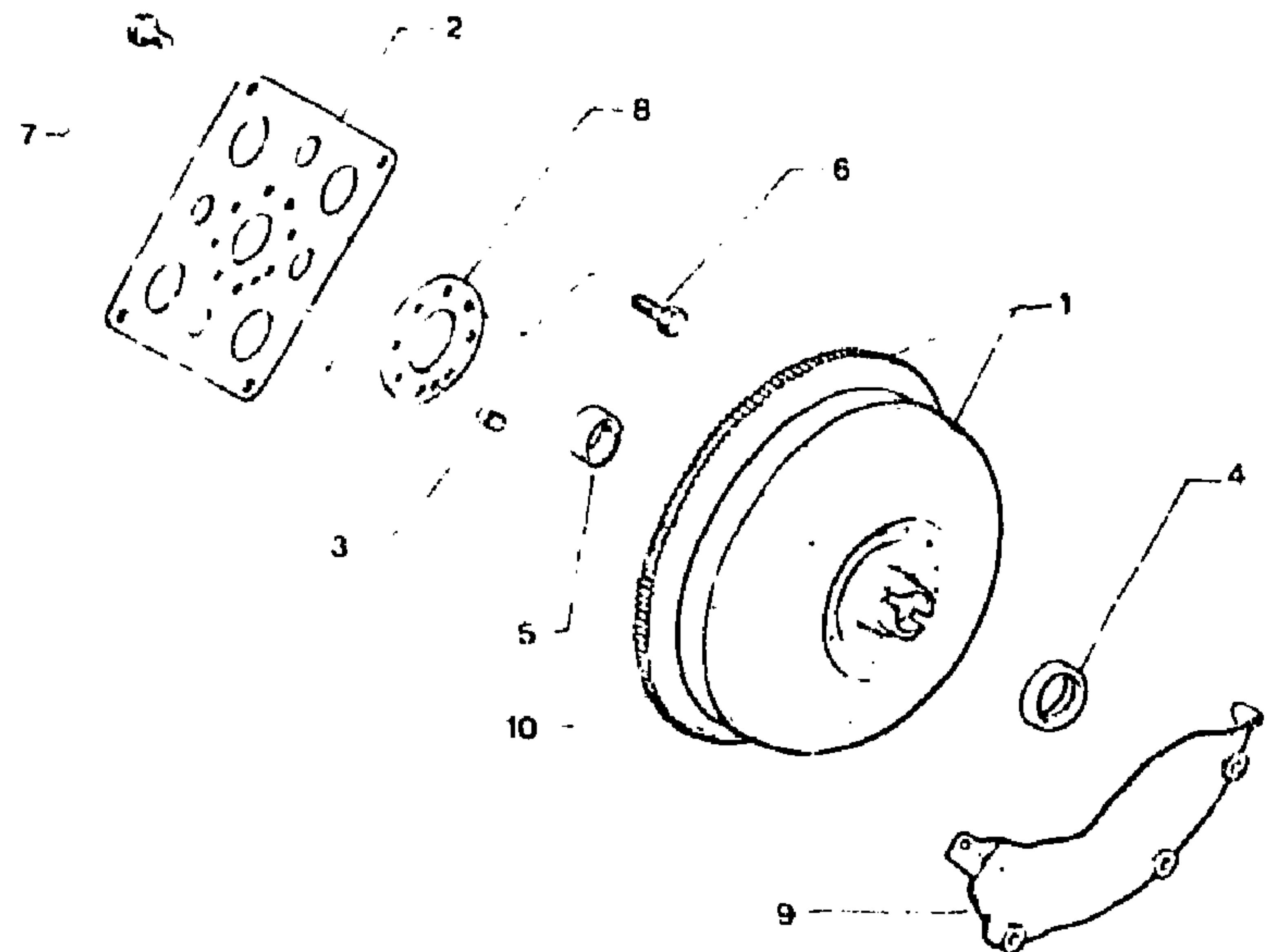
I	NUMFROS	K	BV AUTO	DESIGNATIONS
1	2MA 95 562 274 RP 95 592 395	1	▶ 10/82	CONVERTISSEUR COMPLET KOMPLETTER WANDLER COMPLETE CONVERTER CONVERTIDOR COMPLETO CONVERTITORE COMPLETO - AVEC BAGUE DE CENTRAGE - MIT ZENTRIER BUECHSE - WITH CENTRING BUSH - CON CASQUILLO CENTRADO - CON BOCCOLA CENTRAGGIO
1	2MA 95 592 395	1	ENS 10/82 ▶ CARBU - 2,35 L IE - 2,35 L	

2193

EMBAYAGE AUTOMATIQUE (CONVERTISSEUR) (Suite)
AUTOMATISCHE KUPPLUNG - WANDLER (Forts.)
AUTOMATIC CLUTCH - CONVERTER (Cont.)
EMBRAGUE AUTOMATICO - CONVERTIDOR (Cont.)
FRIZIONE AUTOMATICA - CONVERTITORE (Cont.)

2-322-10

J-02 ↓



2192

2.322 10

I	NUMEROS		K	BV AUTO	DESIGNATIONS
9	2MA	5 437 595 RP 95 437 595	1		TOLE DE PROTECTION AESCHIRMBLECH PROTECTION PANEL CHAPA DE PROTECCION LAMIERA PROTEZIONE
10	1MA	95 581 949	1	IE - 2,5 L	COURONNE DEMARREUR ANLASSZAHNRING STARTER GEAR RING CORONA DE ARRANQUE CORONA AVVIAMENTO

2193 2-322-11 J-01 →				EMBAYAGE AUTOMATIQUE (REFROIDISSEMENT) AUTOMATISCHE KUPPLUNG (KÜHLUNG) AUTOMATIC CLUTCH (COOLING) EMBRAGUE AUTOMÁTICO (REFRIGERACION) FRIZIONE AUTOMÁTICA (RAFFREDDAMENTO)				4	2MA	95 555 718	4	TH 14 x 1,50 - 32	VIS RACCORD VERBINDUNGSSCHRAUBE UNION SCREW TORNILLO RACOR VITE RACCORDO JOINT DICHTUNG SEAL JUNTA GUARNIZIONE CALE ANTI-BAUIT UNTERLAGE PACKING SUPLEMENTO SPESSORE
				5	9MA	22 459 009	8	14 x 19 x 3					
				6	2MA	5 506 437	1	45 x 25 x 2					
1	NUMEROS	K	BV AUTO	DESIGNATIONS									
1	2MA 95 494 046	1		ÉCHANGEUR (HUILE-EAU) TAUSCHER (ÖL-WASSER) EXCHANGE (OIL-WATER) CAMBIADOR (ACEITE-AGUA) SCAMBIATORE (OLIO-ACQUA)									
2	2MA 95 555 717	1		CANALISATION LEITUNG PIPE CANALIZACION CANALIZZAZIONE									
3	2MA 95 555 716	1		-									

2192

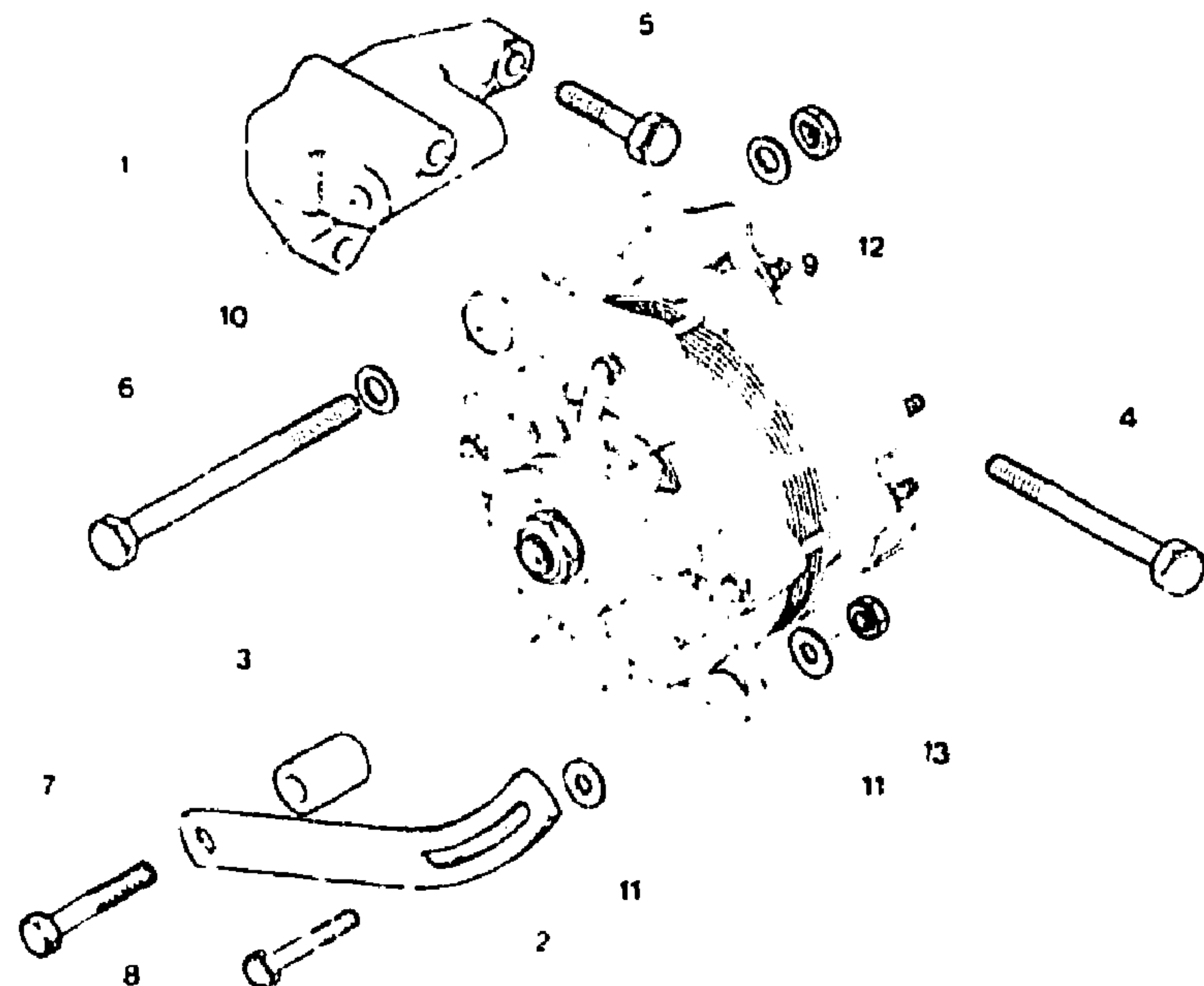
2-322-11

2193

2-...-10

K-01 ↑

FIXATION ALTERNATEUR
BEFESTIGUNG DER LICHTMASCHINE
ALTERNATOR SECURING
SUJECION DE ALTERNADOR
FISSAGGIO ALTERNATORE



QTY	REF	DESIGNATION	QTY	DESIGNATION	DESCRIPTION
1	2MA 77 00 615 634	SUPPORT TRAEGER BRACKET SOPORTE SUPPORTO	1	EXT 22 · H 28	ENTRETOISE ABSTANDSSTUECK SPACER SEPARADOR DISTANZIALE
2	2MA 75 521 470	GLISSIERE FUEHRUNG SLIDE CORREDERA SLITTA	1	TH 10 x 1,50 · 90	VIS SCHRAUBE SCREW TORNILLO VITE
5	2MA 79 03 001 865		2	TH 10 x 1,50 · 40	-
6	2MA 77 00 591 002 RP 79 03 201 695		1	TH 10 x 1,50 · 120	-
7	2MA 79 03 201 053		1	TH 10 x 1,50 · 60	-
8	2MA 77 03 001 143		1	TH 7 x 1,00 · 30 · NFP	-
9	2MA 79 03 055 022 RP 79 03 055 019		1	INT 10	RONDILLE SCHEIBE WASHER ARANDELA RONDELLA
10	2MA 79 03 053 423		1	INT 11 · NFP	-
11	2MA 77 03 053 400		2	7,2 x 19 x 3 · NFP	-
12	2VD 79 03 032 021 RP 79 03 732 014		1	HE 10 x 1,50	ECROU MUTTER NUT TUERCA DAD/
13	2VD 79 03 032 012 RP 79 03 032 036		1	HE 7 x 1,00	-

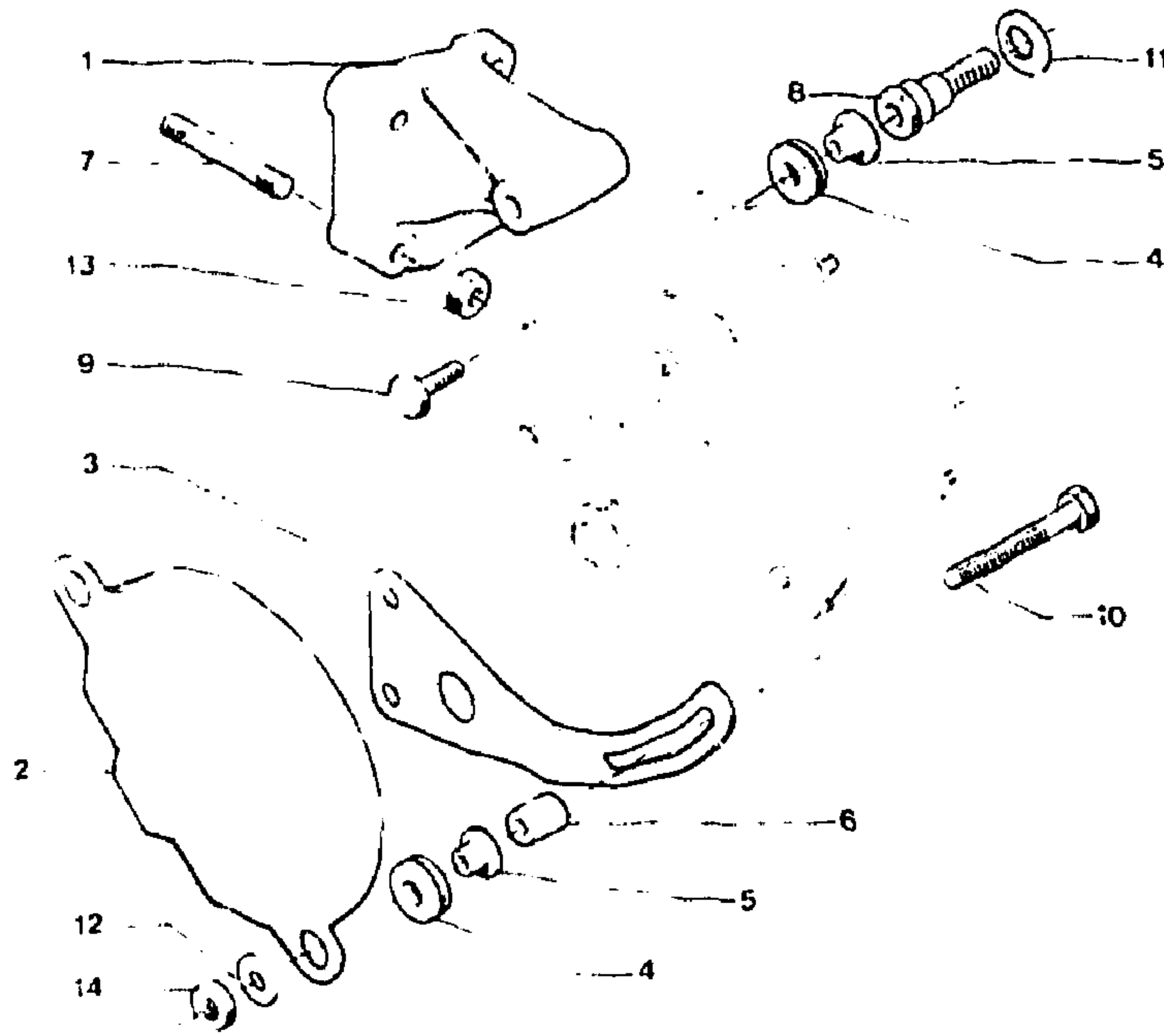
QTY	NUMEROS	K	DESIGNATIONS
1	2MA 77 00 615 634	1	SUPPORT TRAEGER BRACKET SOPORTE SUPPORTO
2	2MA 75 521 470	1	GLISSIERE FUEHRUNG SLIDE CORREDERA SLITTA

2193

2-532-11

K-02 ↑

FIXATION ALTERNATEUR
BEFESTIGUNG DER LICHTMASCHINE
ALTERNATOR SECURING
SUJECION DE ALTERNADOR
FISSAGGIO ALTERNATORE



2192

2 532-11

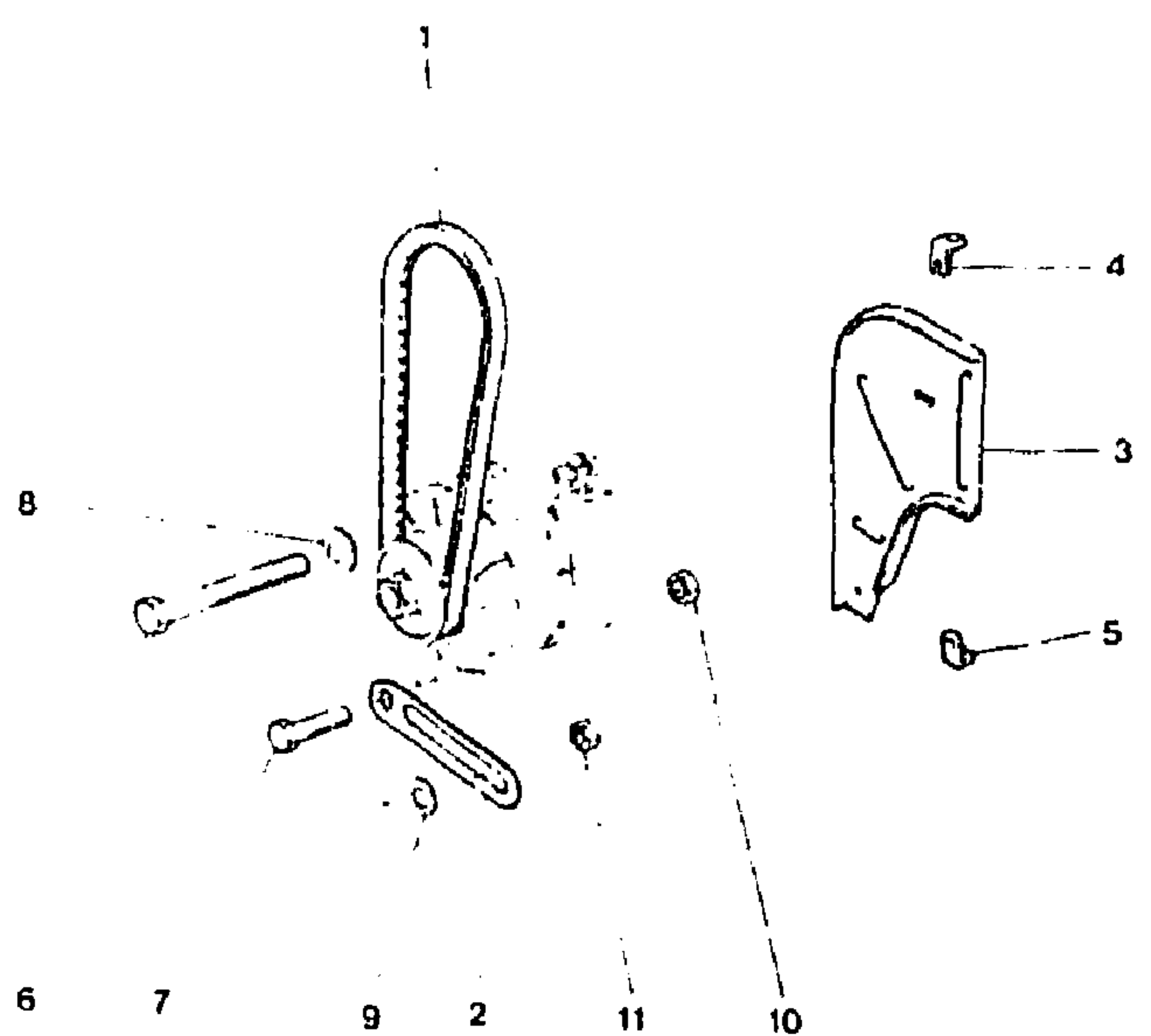
1	NUMEROS		K	- «X» 2 L - CLIMAT - SUPER - CLIMAT 7/82 ▶	DESIGNATIONS
1	2MA	75 515 488	1		SUPPORT ALTERNATEUR TRAEGER F. LIMA ALTERNATOR BRACKET SOPORTE ALTERNADOR SUPPORTO ALTERNATORE
2	2MA	75 521 221	1		CARTER DE PROTECTION SCHUTZGEHAEUSE PROTECTION CASING CARTER DE PROTECCION SCATOLA DI PROTEZIONE
3	2MA	75 515 489	1	CLIMAT	GLISSIERE DE TENSION SPANNFUEHRUNG TENSION SLIDE CORREDERA DE TENSION SLITTA DI TENSIONE
4	2MA 1MA	95 581 385 7700 634 996	1 2	SUPER - CLIMAT CC	TAMPON DE CARTER PUFFER F. GEHAEUSE CASING BUFFER TAPON DEL CARTER RESPINGENTE PER SCATOLA
5	1MA	7700 616 373	2		COUPELLE D'APPUI ANPRESSTELLER PRESSURE CAP COPELA DE APOYO SCODELLINO APPOGGIO
6	2MA	75 521 219	1	φ EXT 14 - LON 22	ENTRETOISE ABSTANDSSTUECK DISTANCE PIECE SEPARADOR DISTANZIALE
7	1MA	79 03 027 054 RP 79 03 027 248	4	∅ 8 x 1,25 62	GOUJON DE SUPPORT STEBBOLZEN STUD ESPARRAGO PRIGIONIERO
8	2MA	75 521 220	1	TH 10 x 1,25 103	VIS ARTICULATION GELENKSCHRAUBE HINGING SCREW TORNILLO DE ARTICULACION VITE ARTICOLAZIONE
9	9GX	23 706 319 RP 23 464 319	1	TH 7 x 22	VIS DE CARTER SCHRAUBE F. GEHAEUSE CASING SCREW TORNILLO DEL CARTER VITE PER SCATOLA
10	9MA	79 03 001 066 RP 79 03 001 535	1	TH 7 x 1,00 - 75	VIS ALT. SUR GLISSIERE SCHRAUBE AN LIMA SCREW ON ALTERNATOR TORNILLO SOBRE ALTERNADOR VITE SULL'ALTERNATORE
11	9MA	7903 053 122	1	14 x 27 x 2,5	RONDELLE SCHEIBE WASHER ARANDELA RONDELLA
12 13	1VD 2MA	7903 053 038 7903 037 018 RP 79 03 232 017	3	7 x 20 x 1,5 HE 8 x 1,25	ÉCROU MUTTER NUT TUERCA DADO
11	1VD	7903 032 012 RP 79 03 032 036	1	HE 7 x 1,05	-

2193

2-532-20

K-03 ↑

FIXATION ALTERNATEUR - COURROIE
BEFESTIGUNG DER LICHTMASCHINE - RIEMEN
ALTERNATOR SECURING - BELT
SUJECION DE ALTERNADOR - CORREA
FISSAGGIO ALTERNATORE - CINGHIA



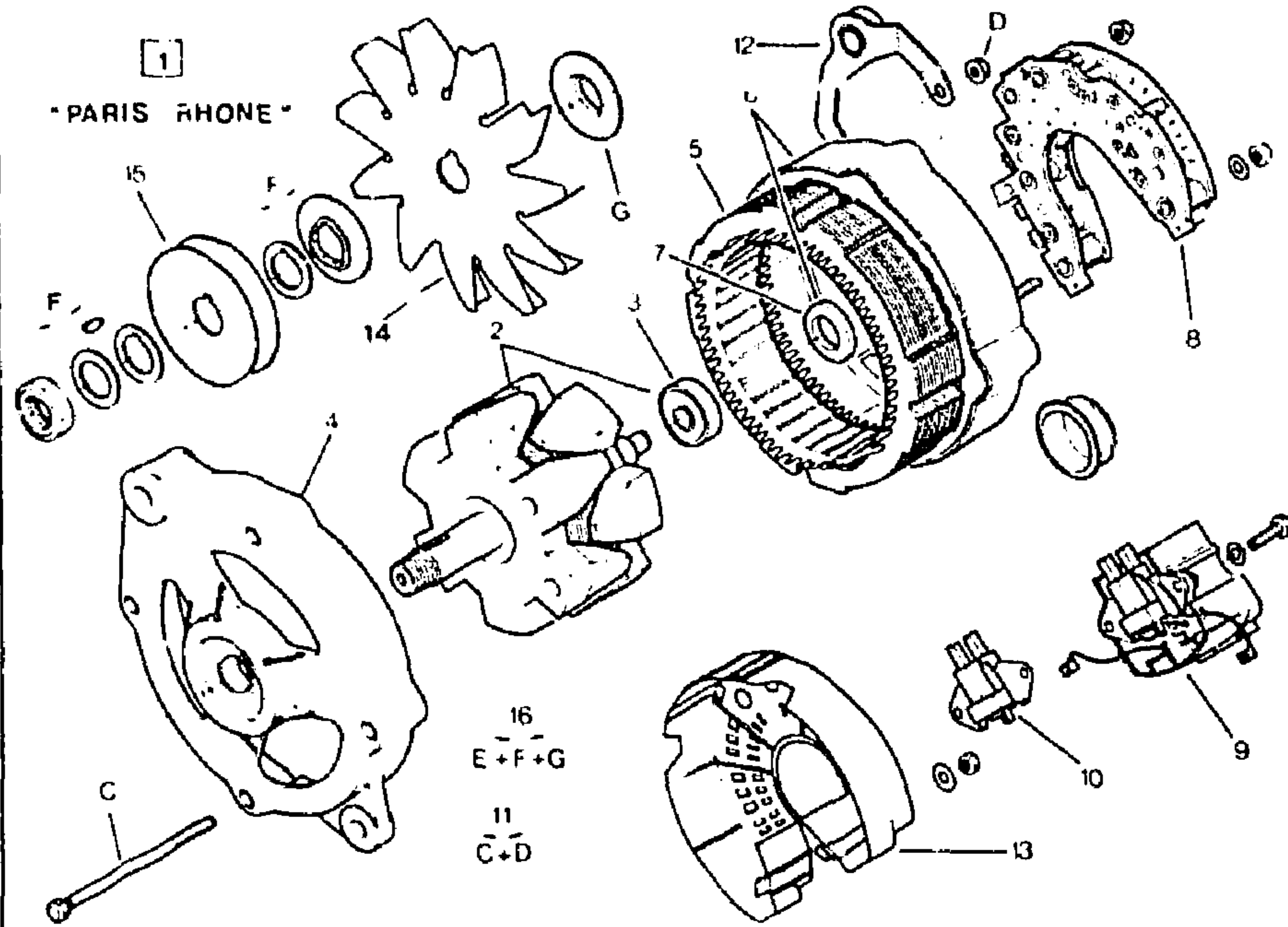
2 192

2 532.20

1	NUMEROS		K	ESS - 2,35 L DI - 2,5 L 2,5 L IE	DESIGNATIONS
1	2MA	75 491 758	1	CR - LP 690	COURROIE D'ALTERNATEUR RIEMEN F. LICHTMASCHINE ALTERNATOR BELT CORREA DE ALTERNADOR CINGHIA PER ALTERNATORE
2	2MA	75 517 707	3	E 1,5	TENDEUR RIEMENSPANNER TENSIONER TENSOR TENDICINCHIA

3	2MA	95 542 961	1	ESS - 2,5 L IE	ÉCRAN DE PROTECTION ABSCHIRMUNG PROTECTION SCREEN PANTALLA PROTECCION SCHERMO PROTEZIONE
	2MA	95 542 962	1	DI	-
	2MA	95 605 641	1	2,5 L IE TURBO	-
	2MA	RP 96 046 359			
4	2MA	95 542 950 - NFP	1	SUP - ESS	PATTE D'ÉCRAN LASCHE F. ABSCHIRMUNG SCREEN BRACKET PATA DE PANTALLA STAFFA PROTEZIONE
	2MA	95 542 960	1	SUP - DI	▶ 12/82
	2MA	95 557 913	1	SUP DI	12/82 ▶
				2,5 L IE	-
5	2MA	95 542 958	1	INF	-
6	2MA	26 211 889	1	TH 10 x 103	VIS SCHRAUBE SCREW TORNILLO VITE
7	9SM	23 773 009	1	TH 8 x 35	-
		RP 79 03 201 035			
8	9TT	22 722 009	1	14 x 25 x 3	RONDELLE SCHEIBE WASHER ARANDELA RONDELLA
		RP 22 722 019			
9	9AA	79 03 053 374	2	7 x 20 x 2 - NFP	-
10	9MA	79 03 032 018	1	HE 8 x 1,25	ÉCROU MUTTER NUT TUERCA DADO
		RP 79 03 232 017			
11	1VD	79 03 032 012	1	HE 7 x 1,00	-
		RP 79 03 032 036		(S) (CH)	PIECES SPÉCIALES SPEZIALTEILE SPECIAL PARTS PIEZAS ESPECIALES PEZZI SPECIALI
				10/82 ▶	
4	2MA	95 589 244	1	SUP - IE	PATTE D'ÉCRAN LASCHE F. ABSCHIRMUNG SCREEN BRACKET PATA DE PANTALLA STAFFA PROTEZIONE
	2MA	79 03 227 305	1	∅ 6 - 28 NFP	GOUJON DE PATTE STEBBOLZEN STUD ESPARRAGO PRIGIONIERO

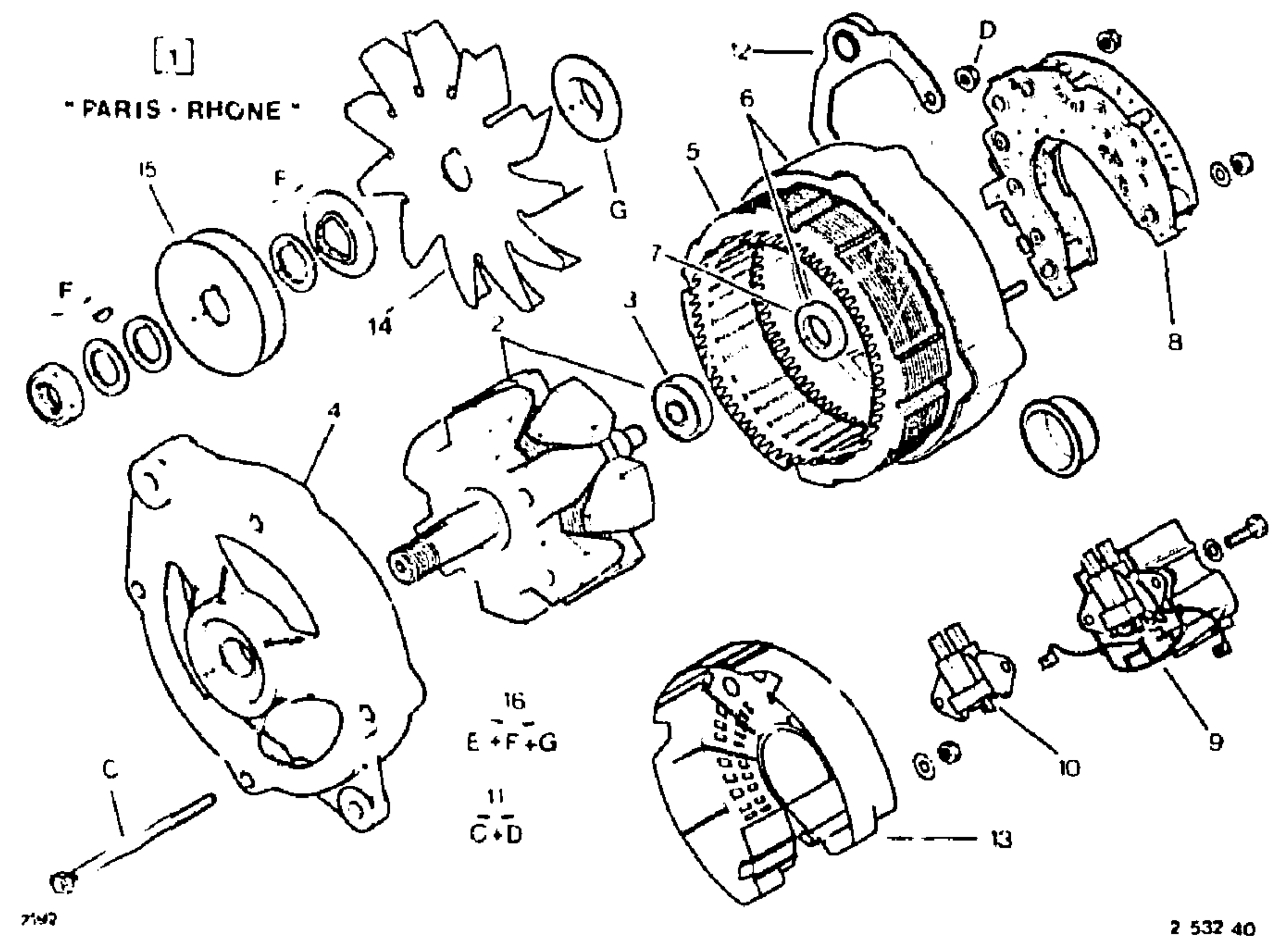
2193 ALTERNATEUR A REGULATEUR INCORPORÉ «PARIS-RHONE»
 LIMA MIT EINGEBAUTEM REGLER «PARIS-RHONE»
 2-532-40 ALTERNATOR WITH BUILT-IN REGULATOR «PARIS-RHONE»
 ALTERNATORE CON REGOLADOR INCORPORADO «PARIS-RHONE»
 K-05 ↑ ALTERNATORE A REGOLATORE INCORPORATO «PARIS RHONE»



1	NUMEROS	K	«X» 2 L ▶ 7/83	DESIGNATIONS
1	2MA 95 494 138 RP 95 635 804	1	A 14 N 22 - 72 A	ALTERNATEUR COMPLET KOMPLETTE LIMA COMPLETE ALTERNADOR ALTERNADOR COMPLETO ALTERNATORE COMPLETO
2	2MA 95 549 201	1	NFP	ROTOR AVEC ROULEMENT AR. ROTOR M. HINT. KUGELLAGER ROTOR WITH REAR BEARING ROTOR CON RODAMIENTO TRAS. ROTORE CON CUSCIN. POST.

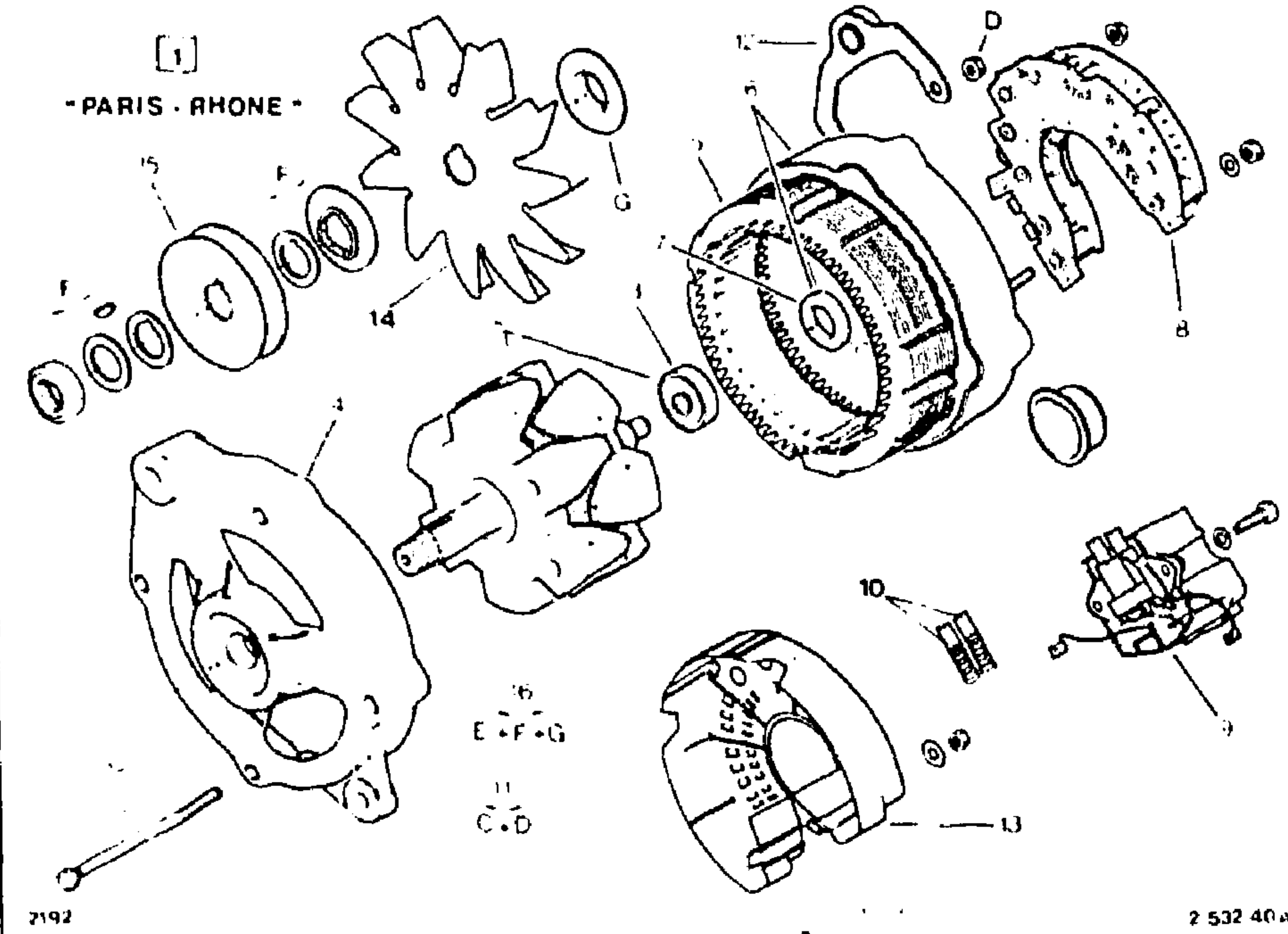
3	2MA	5 476 183 NFP	1	AR - 10 x 30 x 9 RM 95 549 202	ROULEMENT HINTERER KUGELLAGER REAR BALL BEARING RODAMIENTO CUSCINETTO A SFERE PALIER DE COMMANDE LAGERDECKEL BEARING, PLATE SOPORTE, LADO MANDO SUPPORTO LATO COMANDO
4	2MA	95 566 119 - NFP	1		STATOR COMPLET STATOR, KOMPLETT STATOR, COMPLETE ESTATOR COMPLETO STATOR COMPLETO
5	2MA	95 566 118 - NFP	1		PALIER AVEC BAGUE LAGERDECKEL M. BUECHSE BEARING WITH BUSH SOPORTE CON CASQUILLO SUPPORTO CON BOCCOLA
6	2MA	95 566 303 - NFP	1	AR	BAGUE HUELSE BUSH CASQUILLO BOCCOLA
7	2MA	95 549 206 - NFP	1	«PLASTIQUE»	PONT DE DIODES COMPLET DIODENHALTERUNG DIODE BRIDGE PUENTE PORTADIODOS PONTE PORTADIODI
8	2MA	95 560 864 RP 95 606 843	1		RÉGULATEUR + PORTE-BALAIS REGLER M. KOHLENTRAEGERN REGULATOR + BRUSH-HOLDERS REGULADOR + PORTAESCOB. REGOLATORE + PORTASPAZ.
9	2MA	95 603 336 RP 95 646 312	1	ENS RM 95 560 863 YL 139	PORTE-BALAIS AVEC BALAIS KOHLEN MIT HALTER BRUSHES WITH HOLDER ESCOBILLAS CON SOPORTE SPAZZOLE CON SUPPORTO
10	2VD	95 534 908	1		TIGES ASSEMBLAGE SATZ SPANNSCHRAUBEN SET OF ASSEMBLY RODS JUEGO VARILLAS DE UNION SERIE DI ASTINE COLLEGAM.
11	2RB	5 451 673 - NFP	1	ENS	SUPPORT COMPLET HINTERER TRAEGER REAR BRACKET SOPORTE SUPPORTO
12	2MA	95 569 220	1	AR - NFP	CAPOT DECKEL OVER TAPA COPERCHIO
13	2MA	95 560 867	1	AR - «PLASTIQUE» NFP	VENTILATEUR VENTILATOR FAN VENTILADOR VENTOLA
14	2MA	95 560 866 - NFP	1		

2193 ALTERNATEUR A RÉGULATEUR INCORPORÉ «PARIS-RHONE» (Suite)
 LIMA MIT EINGEBAUTEM REGLER «PARIS-RHONE» (Forts.)
 2-532-40 ALTERNATOR WITH BUILT-IN REGULATOR «PARIS-RHONE» (Cont.)
 ALTERNADOR CON REGULADOR INCORPORADO «PARIS-RHONE» (Cont.)
 K-06 ↑ ALTERNATORE A REGOLATORE INCORPORATO «PARIS-RHONE» (Cont.)



I	NUMEROS		K	«X» 2 L ►7/83	DESIGNATIONS
15	2MA	95 557 218 -NFP	1		POULIE RIEMENSCHIEBE PULLEY POLEA PULEGGIA
16	2MA	95 586 720 -NFP	1	ENS	PIECES MONTAGE POULIE SATZ ANBAUTEILE F. SCHEIBE SET OF PULLEY FITT. PARTS PIEZAS MONTAJE POLEA PEZZI MONTAGGIO PULEGGIA

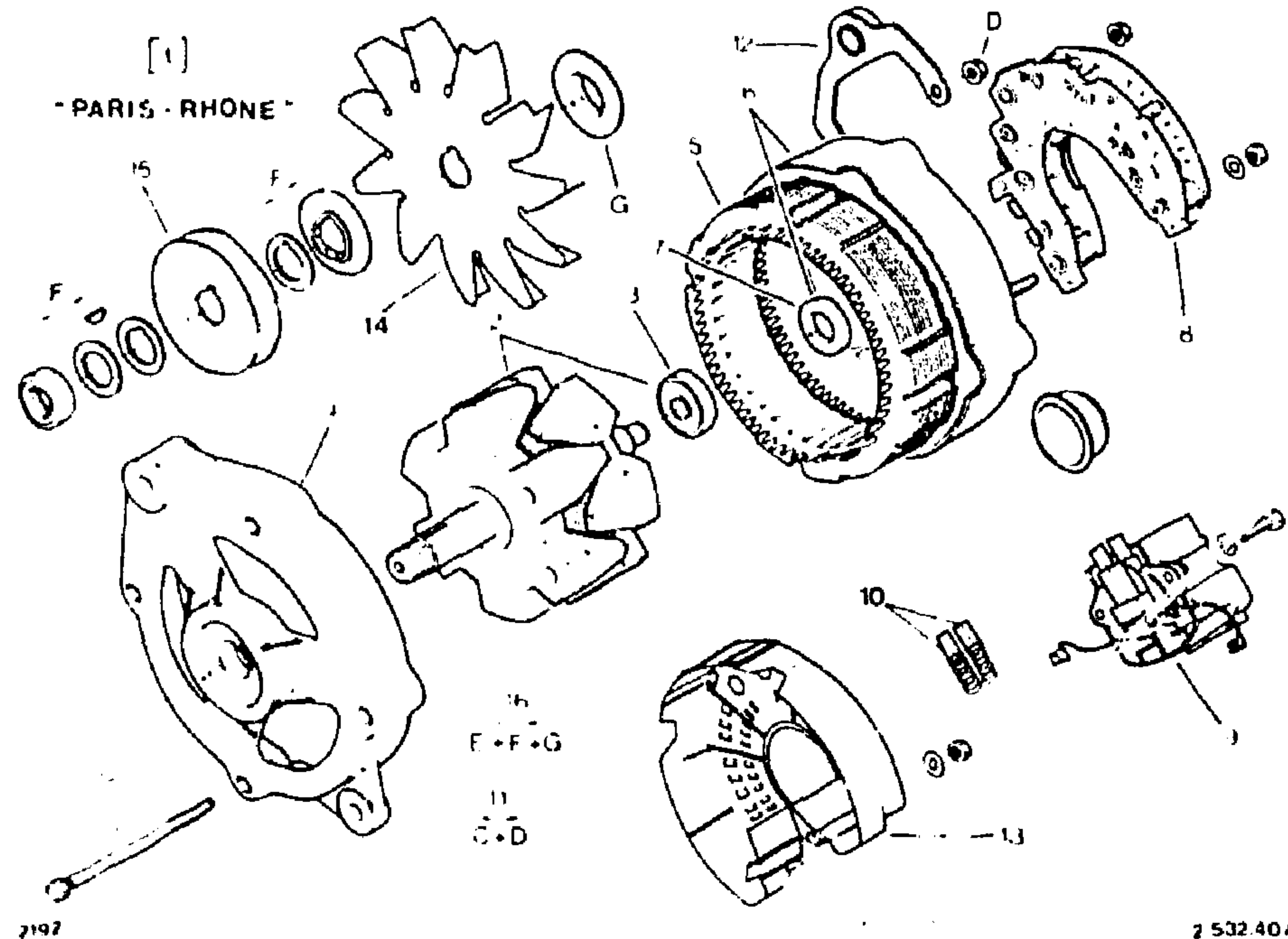
2193 ALTERNATEUR A REGULATEUR INCORPORÉ «PARIS-RHONE»
 LIMA MIT EINGEBAUTEM REGLER «PARIS-RHONE»
 2-532-40-A ALTERNATOR WITH BUILT-IN REGULATOR «PARIS-RHONE»
 K-07 ↑ ALTERNADOR CON REGULADOR INCORPORADO «PARIS-RHONE»
 ALTERNATORE A REGOLATORE INCORPORATO «PARIS-RHONE»



I	NUMEROS	K	«X» 2 L 7/83 ▶	DESIGNATIONS
1	2MA 95 603 341 RP 95 635 804	1	A 14 N 84 - 72 A ▶ 2754	ALTERNATEUR COMPLET KOMPLETTE LIMA COMPLETE ALTERNATOR ALTERNADOR COMPLETO ALTERNATORE COMPLETO
2	2MA 95 607 081 RP 95 635 804 75 526 521 - NFP	1	A 14 N 93 2755 ▶	ROTOR AVEC ROULEMENT AR. ROTOR M. HINT. KUGELLAGER ROTOR WITH REAR BEARING ROTOR CON RODAMIENTO TRAS. ROTORE CON CUSCIN. POST.

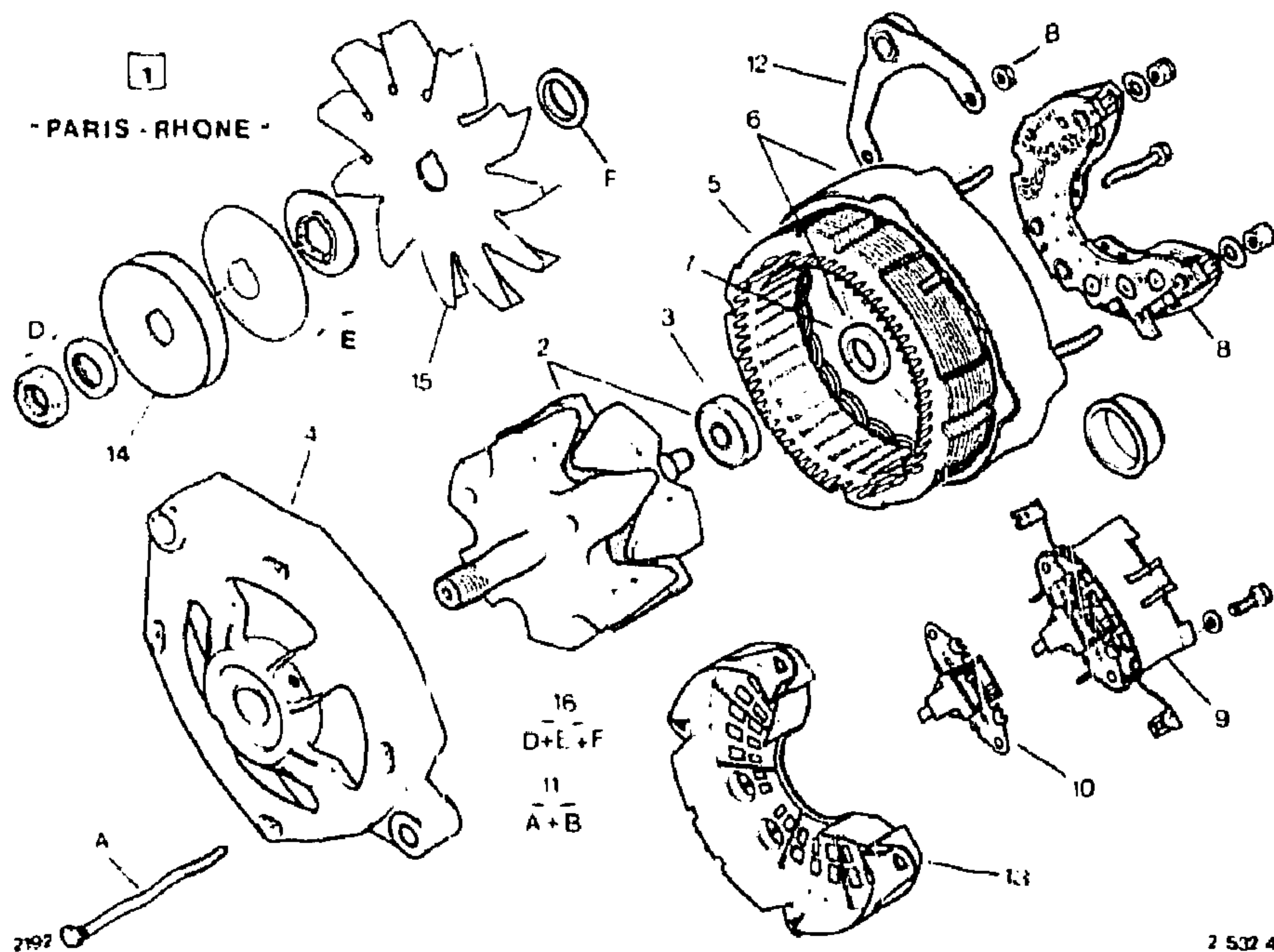
3	2BF	26 203 169	1	ROULEMENT HINTERE KUGELLAGER REAR BALL BEARING RODAMIENTO CUSCINETTO A SFERE PALIER DE COMMANDE LAGERDECKEL BEARING, PLATE SOPORTE, LADO MANDO SUPPORTO, LATO COMANDO
4	2MA	95 606 840 - NFP	1	STATOR COMPLET STATOR, KOMPLETT STATOR, COMPLETE ESTATOR COMPLETO STATORE COMPLETO
5	2MA	95 566 118 - NFP	1	PALIER AVEC BAGUE LAGERDECKEL M. BUECHSE BEARING WITH BUSH SOPORTE CON CASQUILLO SUPPORTO CON BOCCOLA
6	2MA	95 606 841 - NFP	1	BAGUE HUELSE BUSH CASQUILLO BOCCOLA
7	2MA	95 560 862	1	BLOC REDRESSEUR GLEICHRICHTER RECTIFIER RECTIFICADOR RADRIZZATORE
8	2MA	95 602 573 RP 95 606 843	1	ENS ▶ 2791
9	2MA 2XB	95 611 759 95 603 336 RP 95 646 312	1 1	ENS YL 1639 ▶ 2791 REGULATEUR + BALAIS REGLER MIT KOHLEN REGULATOR WITH BRUSHES REGULADOR CON ESCOBILLAS REGOLATORE CON SPAZZOLE
10	2XB 2XB	94 05 761 568 RP 95 619 712 95 603 337	1 1	HY 1965 2792 ▶ JEU DE BALAIS SATZ KOHLEN BRUSHES SET JUEGO DE ESCOBILLAS SERIE DI SPAZZOLE
11	2RB	5 451 673 - NFP	1	ENS TIGES ASSEMBLAGE SATZ SPANNSCHRAUBEN SET OF ASSEMBLY RODS JUEGO VARILLAS DE UNION SERIE DI ASTINE COLLEGAM.
12	2MA	95 569 220	1	AR - NFP SUPPORT COMPLET HINTERER TRAEGER REAR BRACKET SOPORTE SUPPORTO
13	2MA	95 560 867	1	AR - «PLASTIQUE» NFP CAPOT DECKEL COVER TAPA COPERCHIO
14	2MA	95 567 866 - NFP	1	VENTILATEUR VENTILATOR FAN VENTILADOR VENTOLA

2193 ALTERNATEUR A RÉGULATEUR INCORPORÉ «PARIS-RHONE» (Suite)
 LIMA MIT EINGEBAUTEM REGLER «PARIS-RHONE» (Forts.)
 2-532-40-A ALTERNATOR WITH BUILT-IN REGULATOR «PARIS-RHONE» (Cont.)
 ALTERNADOR CON REGULADOR INCORPORADO «PARIS-RHONE» (Cont.)
 K-08 ↑ ALTERNATORE A REGOLATORE INCORPORATO «PARIS-RHONE» (Cont.)



I	NUMEROS		K	«X» - 2 L 7/83 ▶	DESIGNATIONS
15	2MA	95 557 218 -NFP	1		POULIE RIEMENSCHIEBE PULLEY POLEA PULEGGIA
16	2MA	95 606 842 -NFP	1	ENS ▶ 2754	PIECES MONTAGE POULIE SATZ ANBAUTEILE F. SCHEIBE SET OF PULLEY FITT. PARTS PIEZAS MONTAJE POLEA PEZZI MONTAGGIO PULEGGIA
	2VD	95 587 950	1	NFP 2755 ▶	-

2193 ALTERNATEUR A REGULATEUR INCORPORÉ «PARIS-RHONE»
 LIMA MIT EINGEBAUTEM REGLER «PARIS-RHONE»
 2-532-41 ALTERNATOR WITH BUILT-IN REGULATOR «PARIS-RHONE»
 K-09 ↑ ALTERNADOR CON REGULADOR INCORPORADO «PARIS-RHONE»
 ALTERNATORE A REGOLATORE INCORPORATO «PARIS-RHONE»



I	NUMEROS		K	«X» - 2 L - CLIMAT ▶ 10/83	DESIGNATIONS
1	2MA	75 492 505 - NFP	1	A 14 N 10 - 80 A	ALTERNATEUR COMPLET KOMPLETTE LIMA COMPLETE ALTERNATOR ALTERNADOR COMPLETO ALTERNATORE COMPLETO
2	2MA	95 560 859			ROTOR AVEC ROULEMENT AR ROTOR M. HINT. KUGELLAGER ROTOR WITH REAR BEARING ROTOR CON RODAM. ENTO TRAS. ROTORE CON CUSCIN. POST.

3	2BF	26 203 169	1	AR - 12 x 32 x 10	ROULEMENT HINTERER KUGELLAGER REAR BALL BEARING RODAMIENTO CUSCINETTO A SFERE
4	2MA	95 560 860 - NFP	1		PALIER DE COMMANDE LAGERDECKEL BEARING PLATE SOPORTE, LADO MANDO SUPPORTO LATO COMANDO
5	2MA	95 549 203	1		STATOR COMPLET STATOR, KOMPLETT STATOR, COMPLETE ESTATOR COMPLETO STATORE COMPLETO
6	2MA	95 560 861 - NFP	1	AR	PALIER AVEC BAGUE LAGERDECKEL M. BUECHSE BEARING WITH BUSH SOPORTE CON CASQUILLO SUPPORTO CON BOCCOLA
7	2MA	95 560 862	1	«PLASTIQUE» - NFP	BAGUE HUELSE BUSH CASQUILLO BOCCOLA
8	2MA	95 560 864 RP 95 606 843	1	ENS	PONT DE DIODES COMPLET DIODENHALTERUNG DIODE BRIDGE PUENTE PORTADIODOS PONTE PORTADIODI
9	2MA	95 603 336 RP 95 646 312	1	ENS RM 95 560 863	RÉGULATEUR + PORTE-BALAIS REGLER M. KOHLENTRAEGERN REGULATOR + BRUSH-HOLDERS REGULADOR + PORTASCOB. REGOLATORE + PORTASPAZ.
10	2VD	95 534 908	1		PORTE-BALAIS AVEC BALAIS KOHLEN MIT HALTER BRUSHES WITH HOLDER ESCOBILLAS CON SOPORTE SPAZZOLE CON SUPPORTO
11	2BF	5 451 673 - NFP	1	ENS	TIGES ASSEMBLAGE SATZ SPANNSCHRAUBEN SET OF ASSEMBLY RODS JUEGO VARILLAS DE UNION SERIE DI ASTINE COLLEGAM.
12	2MA	95 560 868 - NFP	1		SUPPORT AR COMPLET HINTERER TRAEGER REAR BRACKET SOPORTE TRAS. SUPPORTO POST.
13	2MA	95 560 867	1	AR - «PLASTIQUE» NFP	CAPOT DECKEL COVER TAPA COPERCHIO

2193 ALTERNATEUR A REGULATEUR INCORPORÉ «PARIS-RHONE»
 LIMA MIT EINGEBAUTEM REGLER «PARIS-RHONE» (Forts.)
 2-532 41 ALTERNATOR WITH BUILT-IN REGULATOR «PARIS-RHONE» (Cont.)
 ALTERNATORE CON REGOLADOR INCORPORADO «PARIS-RHONE» (Cont.)
 K-10 ↑ ALTERNATORE A PEGOLATORE INCORPORATO «PARIS-RHONE» (Cont.)

16

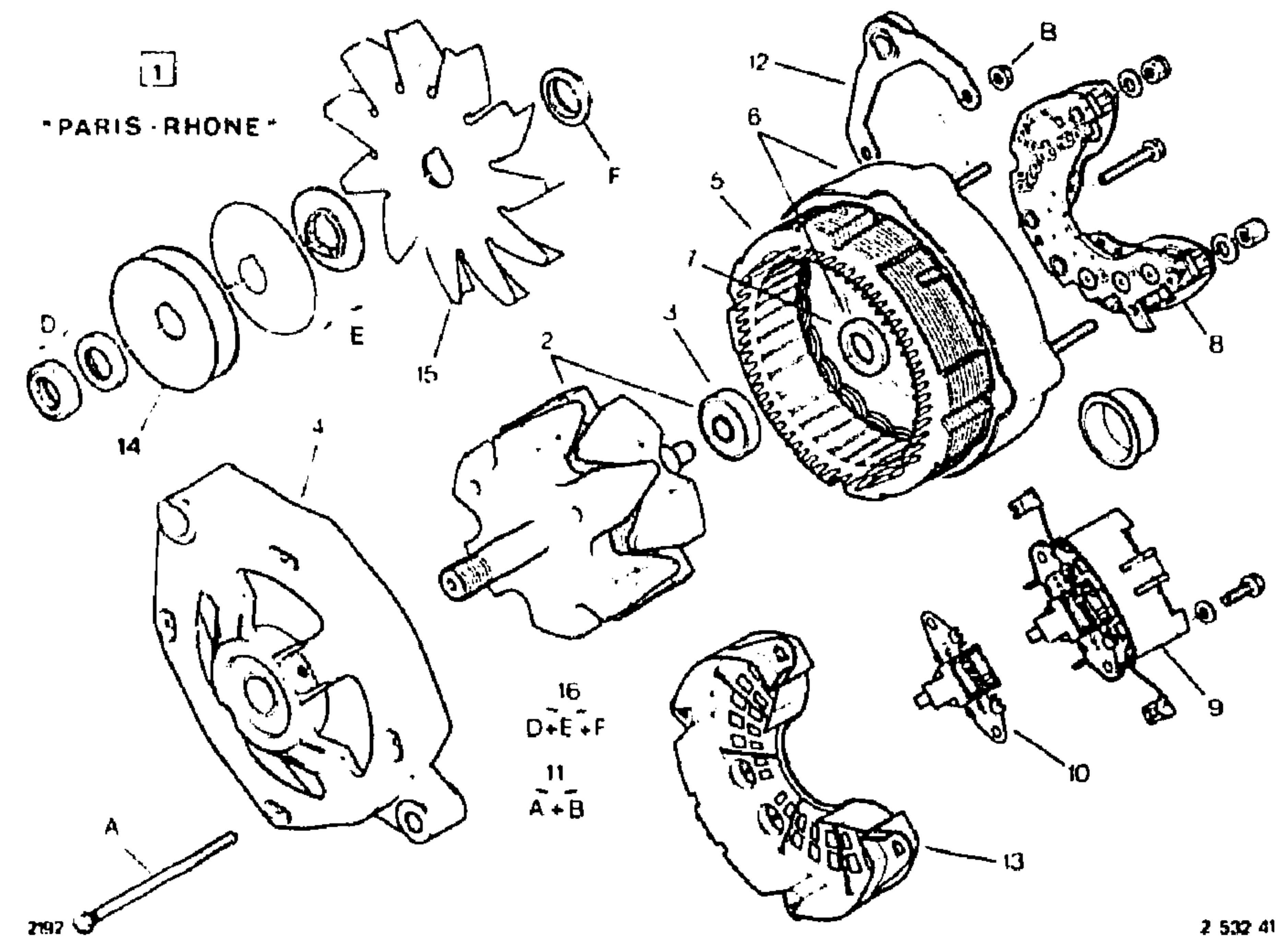
2MA

95 586 719

1

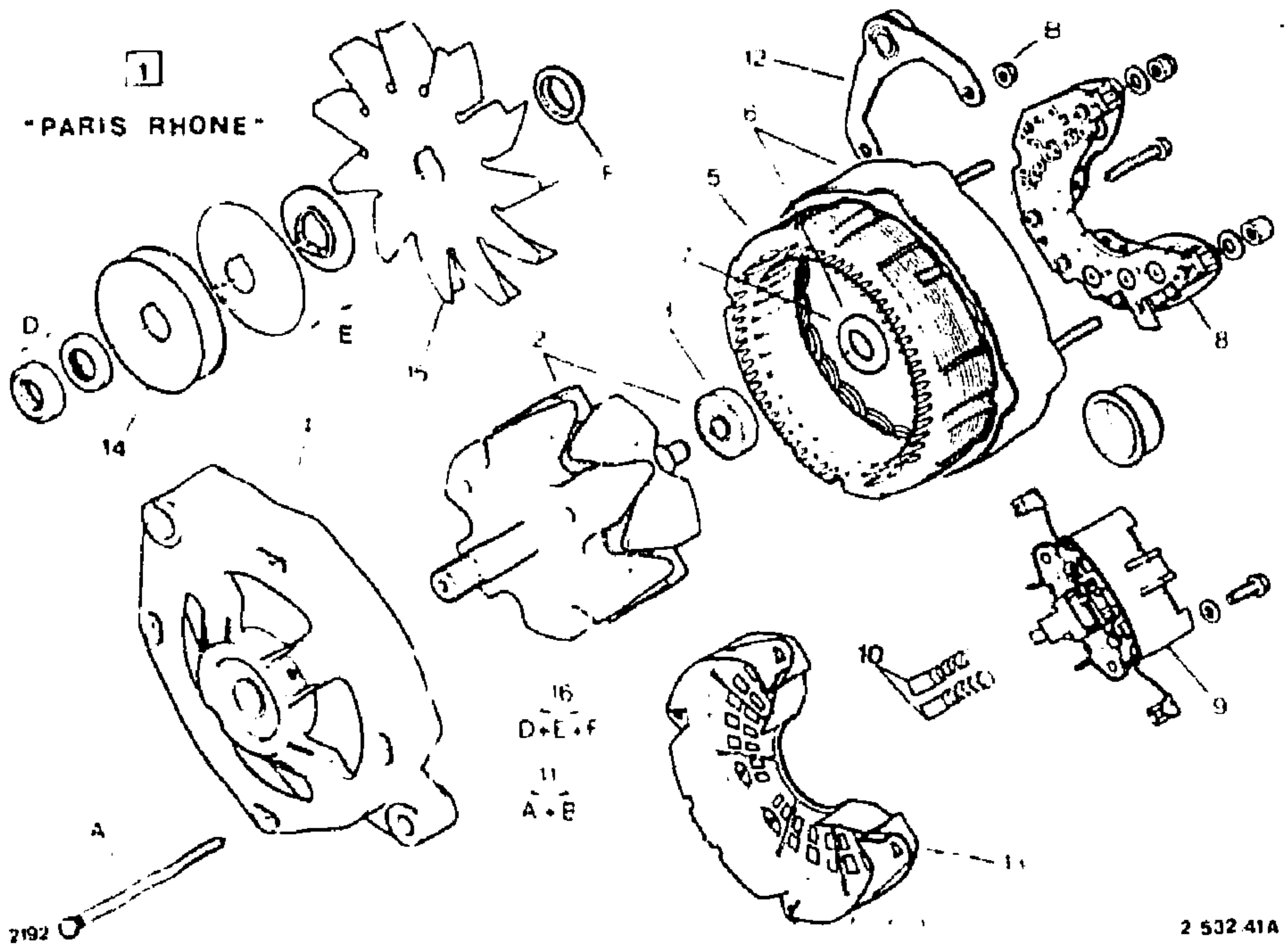
ENS .NFP

PIECES MONT. POULIE
 VENTILATEUR
 ANBAUTEILE F. RIEMENSCHIEBE
 U. VENTILATOR
 PARTS F. FITTING THE PULLEY
 AND FAN
 PIEZAS MONTAJE POLEA Y
 VENTILADOR
 PEZZI MONTAGGIO PULEGGIA
 E VENTOLA



I	NUMEROS		K	«X» 2 L · CLIMAT ▶10/83	DESIGNATIONS
14	2MA	95 557 218 .NFP	1		POULIE RIEMENSCHIEBE PULLEY POLEA PULEGGIA
15	2MA	95 580 866 .NFP	1		VENTILATEUR VENTILATOR FAN VENTILADOR VENTOLA

2193 ALTERNATEUR A REGULATEUR INCORPORÉ «PARIS-RHONE»
 LIMA MIT EINGEBAUTEM REGLER «PARIS-RHONE»
 2-532-41-A ALTERNATOR WITH BUILT-IN REGULATOR «PARIS-RHONE»
 K-11 † ALTERNADOR CON REGULADOR INCORPORADO «PARIS-RHONE»
 ALTERNATORE A REGOLATORE INCORPORATO «PARIS-RHONE»

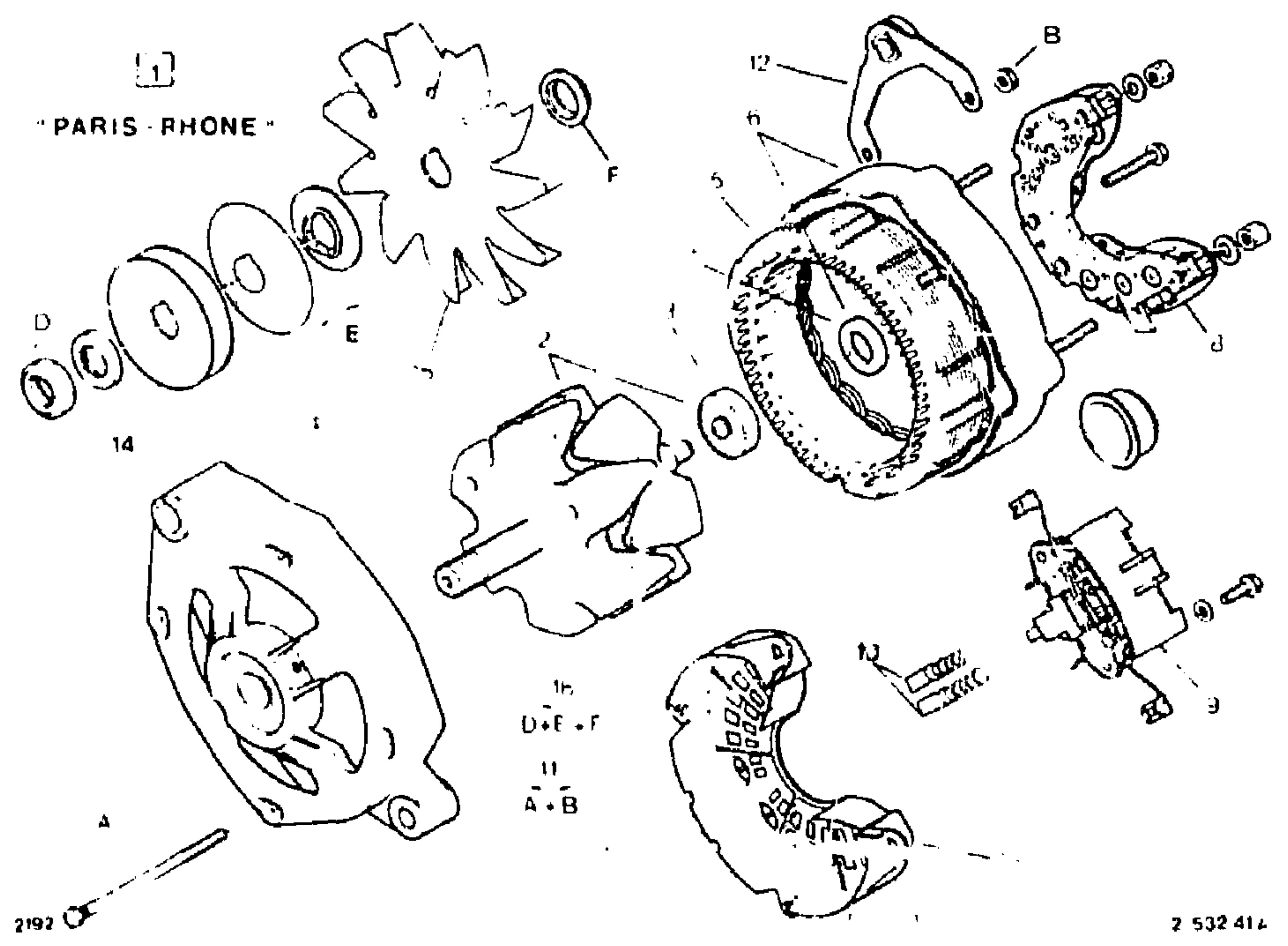


I		NUMEROS	K	«X» - 2 L CLIMAT 0/83 ▶	DESIGNATIONS						
1	2MA	95 598 734	1	A 14 N 92 2755 ▶ RMF 95 603 340 A 14 N 83 - 80 A	ALTERNATEUR COMPLET KOMPLETTE LIMA COMPLETE ALTERNATOR ALTERNADOR COMPLETO ALTERNATORE COMPLETO	3	2BF	26 203 169	1	AR - 12 x 32 x 10	ROULEMENT HINTERFR KUGELLAGER REAR BALL BEARING RODAMIENTO CUSCINETTO A SFERE PALIER DE COMMANDE LAGERDECKEL BEARING PLATE SOPORTE LADO MANDO SUPPORTO, LATO COMANDO
						4	2MA	95 560 860 - NFP	1		STATOR, KOMPLETT STATOR, COMPLETE ESTATOR COMPLETO STATORE COMPLETO
						5	2MA	95 549 203	1		STATOR, KOMPLETT STATOR, COMPLETE ESTATOR COMPLETO STATORE COMPLETO
						6	2MA	95 606 841 - NFP	1	AR	PALIER AVEC BAGUE LAGERDECKEL M. BUECHSE BEARING WITH BUSH SOPORTE CON CASQUILLO SUPPORTO CON BOCCOLA
						7	2MA	95 560 862	1	«PLASTIQUE» NFP	BAGUE HUELSE BUSH CASQUILLO BOCCOLA
						8	2MA	95 606 843	1	ENS ▶ 2754	BLOC REDRESSEUR GLEICHRICHTER RECTIFIER RECTIFICADOR RADRIZZATORE
						9	2MA 2XB RP 95 611 758 95 603 336 95 646 312		1 1	ENS YH 1639 ▶ 2755 ▶ ▶ 2754	- RÉGULATEUR + BALAIS REGLER MIT KOHLEN REGULATOR WITH BRUSHES REGULADOR CON ESCOBILLAS REGOLATORE CON SPAZZOLE
						10	2XB 2XB RP 94 05 761 568 95 619 712 95 603 337		1 1	YH 1925 ▶ 2755 ▶	- JEU DE BALAIS SATZ KOHLEN BRUSHES SET JUEGO DE ESCOBILLAS SERIE DI SPAZZOLE
						11	2BF	5 451 673 - NFP	1	ENS	TIGES ASSEMBLAGE SATZ SPANNSCHRAUBEN SET OF ASSEMBLY RODS JUEGO VARIILLAS DE UNION SERIE DI ASTINE COLLEGAM.
						12	2MA	95 560 868 - NFP	1		SUPPORT AR COMPLET HINTERER TRAEGER REAR BRACKET SOPORTE TRAS. SUPPORTO POST.
2	2MA	75 526 521 - NFP			ROTOR AVEC ROULEMENT AR. ROTOR M. HINT. KUGELLAGER ROTOR WITH REAR BEARING ROTOR CON RODAMIENTO TRAS. ROTORE CON CUSIN. POST.	13	2MA	95 560 867	1	AR - «PLASTIQUE» NFP	CAPOT DECKEL COVER TAPA COPERCHIO

2193 ALTERNATEUR A REGULATEUR INCORPORÉ «PARIS-RHONE»
 L'IMA MIT EINGEBAUTEM REGLER «PARIS-RHONE» (Forts.)
 2-532-41-A ALTERNATOR WITH BUILT-IN REGULATOR «PARIS-RHONE» Cont.)
 K-12 ↑ ALTERNADOR CON REGULADOR INCORPORADO «PARIS-RHONE» (Cont.)
 ALTERNATORE A REGOLATORE INCORPORATO «PARIS-RHONE» (Cont.)

16 2MA 95 602 842 1 ENS ▶ 2754
 2VD 95 587 950 - NFP 1 2755 ▶

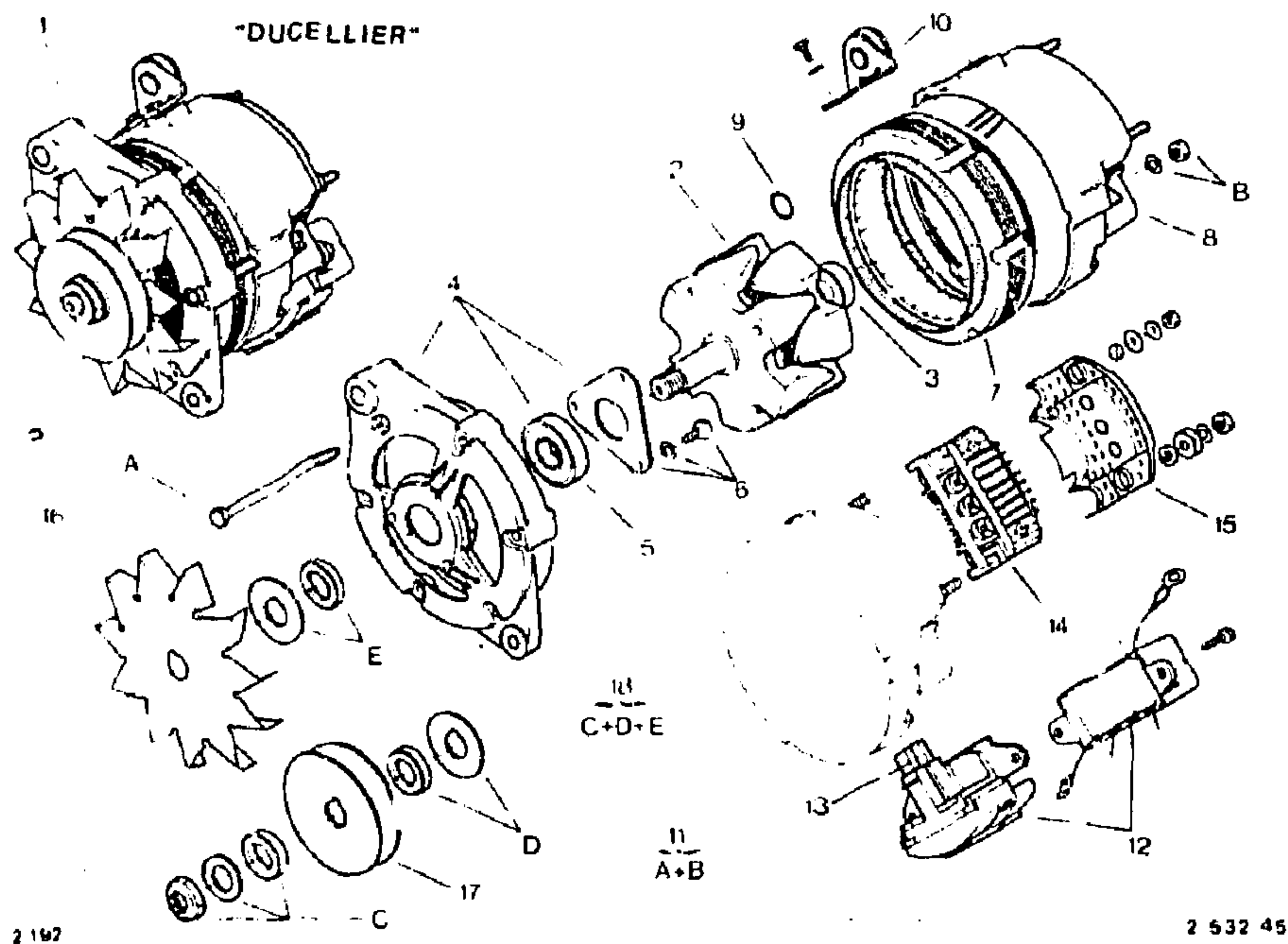
PIECES MONTAGE POULIE
 VENTILATEUR
 ANBAUTEILE F. RIEMENSCHIEBE
 U. VENTILATOR
 PARTS F. FITTING THE PULLEY
 AND FAN
 PIEZAS MONTAJE POLEA Y
 VENTILADOR
 PEZZI MONTAGGIO PULEGGIA
 E VENTOLA



I	NUMEROS	K	«X» 2 L - CLIMAT 10/83 ▶	DESIGNATIONS
14	2MA 95 557 218 - NFP	1		POULIE RIEMENSCHIEBE PULLEY POLEA PULEGGIA
15	2MA 95 580 866 - NFP	1		VENTILATEUR VENTILATOR FAN VENTILADOR VENTOLA

2193
2-532-45
K-13 ↑

ALTERNATEUR A RÉGULATEUR INCORPORÉ «DUCELLIER»
LIMA MIT EINGEBAUTEM REGLER «DUCELLIER»
ALTERNATOR WITH BUILT-IN REGULATOR «DUCELLIER»
ALTERNADOR CON REGULADOR INCORPORADO «DUCELLIER»
ALTERNATORE A REGOLATORE INCORPORATO «DUCELLIER»



I	NUMEROS		K	«X» 2 L 3/83 ▶ 2755	DESIGNATIONS
1	2MA	95 495 973 RP 95 635 804	1	516016 B	ALTERNATEUR COMPLET KOMPLETTE LIMA COMPLETE ALTERNATOR ALTERNADOR COMPLETO ALTERNATORE COMPLETO
2	2MA	95 546 001 NFP	1	RM 95 595 077	ROTOR AVEC ROULEMENT AR. ROTOR M. HINT. KUGELLAGER ROTOR WITH REAR BEARING ROTOR CON RODAMIENTO TRAS. ROTORE CON CUSCIN. POST.

3	2DA	DX 9 532 995 A NFP	1	AH - 12 x 32 x 10	ROULEMENT KUGELLAGER BALL BEARING RODAMIENTO
4	2MA	95 585 146 - NFP	1		CUSCINETTO A SFERE PALIER DE COMMANDE LAGERDECKEL BEARING PLATE SOPORTE, LADO MANDO SUPPORTO, LATO COMANDO
5	2GX	95 607 376 RP 26 201 039	1	17 x 40 x 12 RM GX 11 166 01 A	ROULEMENT DE COMMANDE KUGELLAGER, ANTRIEBSSEITE BALL BEARING, DRIVE SIDE RODAMIENTO, LADO MANDO
6	2DA	DX 532 71 - NFP	1	ENS	CUSCINETTO, LATO COMANDO PIECES MONT. ROULT. AV. SATZ TEILE F. KUGELLAGER SET OF BALL BEARING PARTS JUEGO DE PIEZAS DE RODAM. SERIE PEZZI PER CUSCINETTO
7	2MA	95 546 002 - NFP	1		STATOR COMPLET STATOR, KOMPLETT STATOR, COMPLETE ESTATOR COMPLETO STATORE COMPLETO
8	2MA	95 506 078 - NFP	1	AR	PALIER COLLECTEUR LAGERDECKEL, SEITE KOLLEK. BEARING PLATE, COLLEC. SIDE SOPORTE, LADO COLECTOR SUPPORTO, LATO COLLETTORE
9	2GX	5 482 733 - NFP	1	CC - E 2	JOINT D'ÉTANCHÉITÉ ABDICHRING SEALING RING ANILLO DE ESTANQUEIDAD ANELLO DI TENUTA
10	2MA	95 595 079	1	AR	SUPPORT TRAEGER BRACKET SOPORTE SUPPORTO
11	2DA	UX 532 72 - NFP	1	ENS	TIGES ASSEMBLAGE SATZ SPANNSCHRAUBEN SET OF ASSEMBLY RODS JUEGO VARILLAS DE UNION SERIE DI ASTINE COLLEGAM.
12	2MA	95 546 007	1	511008	RÉGULATEUR + PORTE-BALAIS REGLER + KOHLEHALTER REGULATOR + BRUSH HOLDERS REGULADOR + PORTAESCOBILLAS REGOLATORE + PORTASPAZZOLE
13	2MA	95 546 008 - NFP	1		JEU DE 2 BALAIS SATZ VON 2 KOHLEN SET OF 2 BRUSHES JUEGO DE 2 ESCOBILLAS SERIE DI 2 SPAZZOLE
14	2MA	95 546 003	1		PORTE-DIODES COMPLET DIOENTRAEGER DIODE HOLDER PORTA-DIODOS PORTADIODI

2193 ALTERNATEUR A REGULATEUR INCORPORÉ «DUCELLIER» (Suite)
 LIMA MIT EINGEBAUTEM REGLER «DUCELLIER» (Forts.)
 2-532-45 ALTERNATOR WITH BUILT-IN REGULATOR «DUCELLIER» (Cont.)
 K-14 ALTERNADOR CON REGULADOR INCORPORADO «DUCELLIER» (Cont.)
 K-14 ALTERNATORE A REGOLATORE INCORPORATO «DUCELLIER» (Cont.)

17

2MA

5 460 863

1

NFP

18

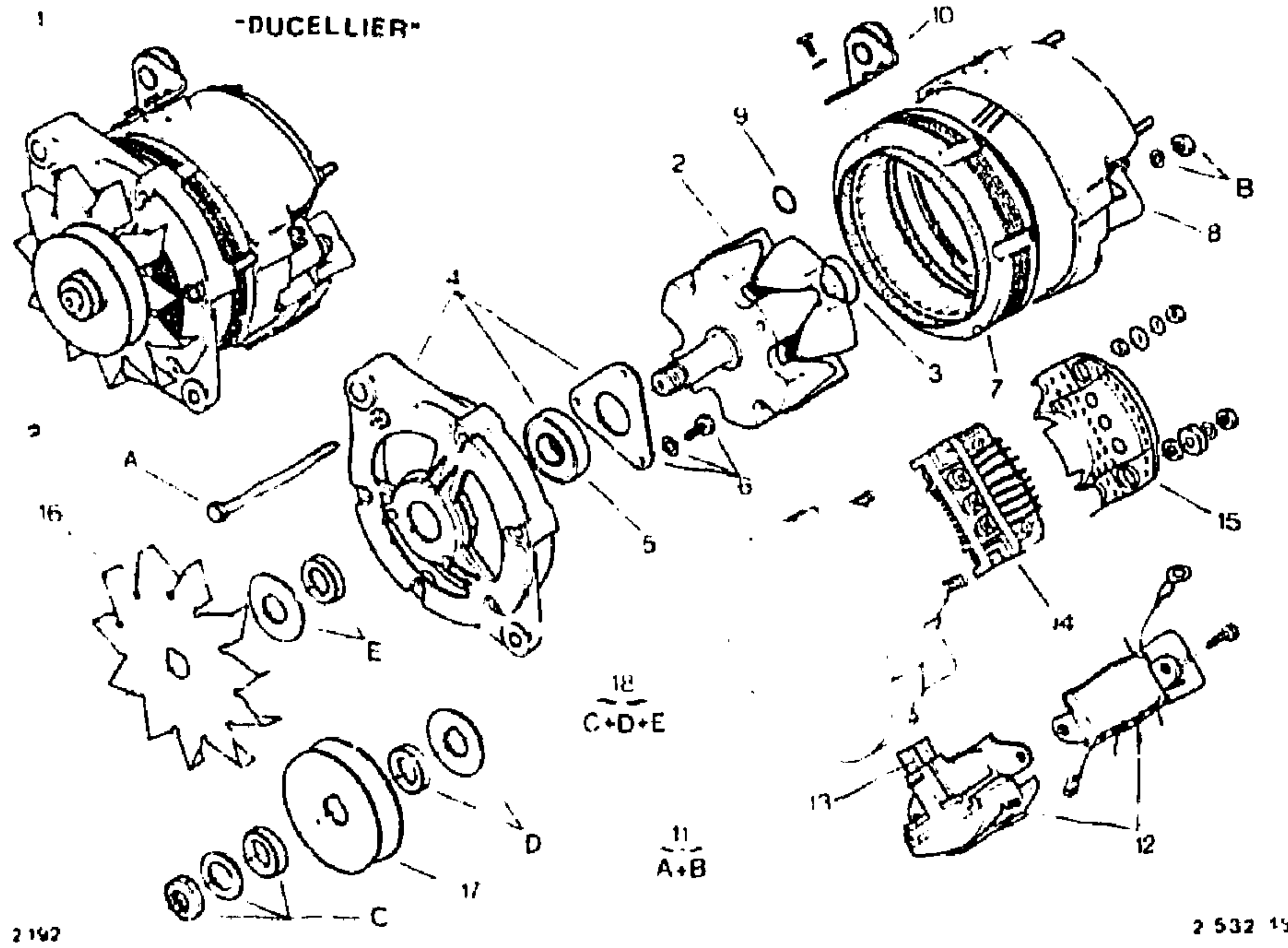
2MA

5 460 862

1

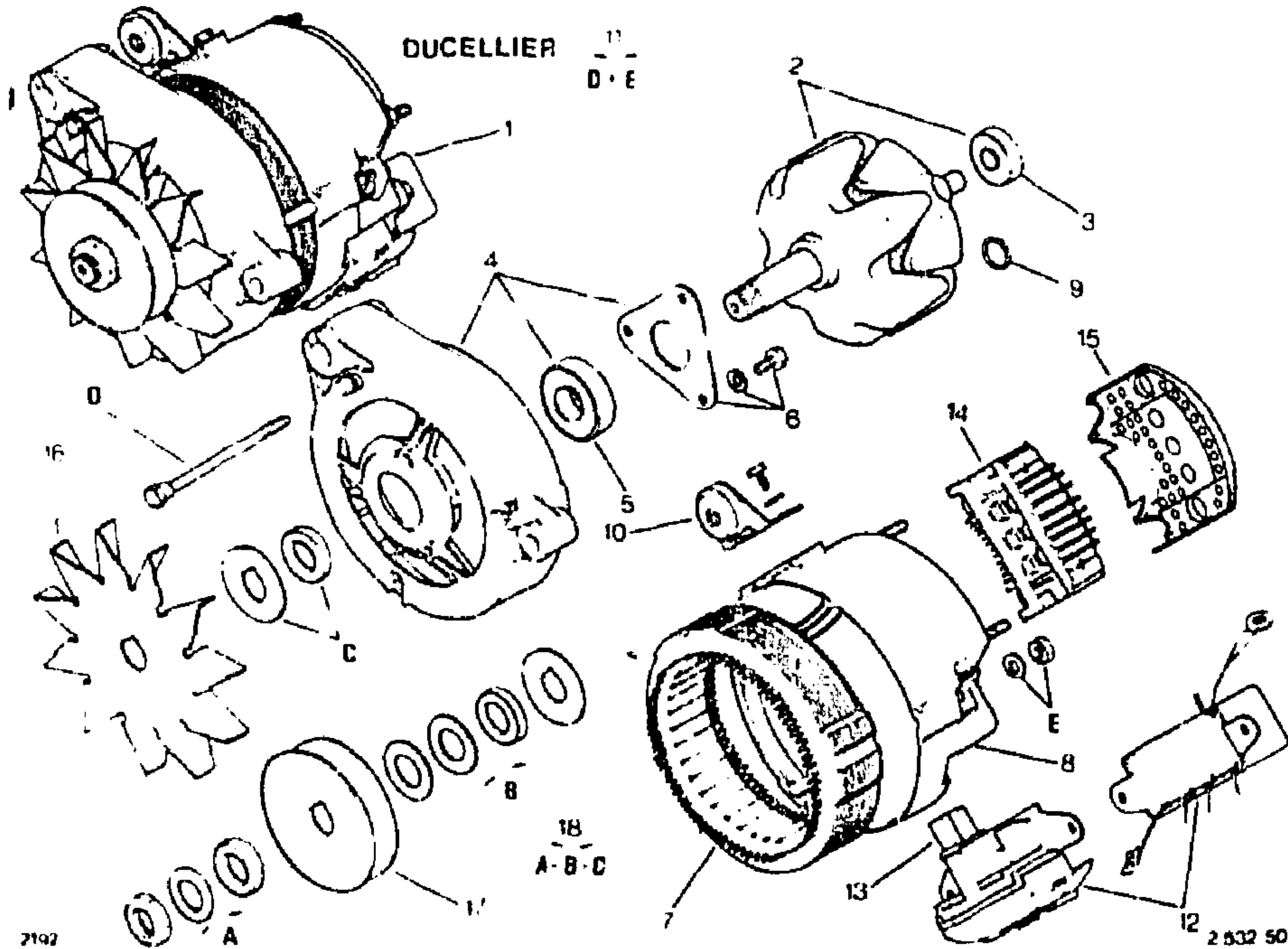
ENS - NFP

POULIE
 RIEMENSCHIEBE
 PULLEY
 POLEA
 PULEGGIA
 PIECES MONTAGE POULIE
 ANBAUTEILE F. SCHEIBE
 SET OF PULLEY FITT. PARTS
 PIEZAS MONTAJE POLEA
 PEZZI MONTAGGIO PULEGGIA



I	NUMEROS		K	«X» 2 L 3/83 ▶ 2754	DESIGNATIONS
15	2MA	95 546 005 - NFP	1	«PLASTIQUE»	CAPOT ABDECKUNG COVER TAPA COFRCHIO
16	2MA	95 25 145	1	ψ 138 - NFP	VENTILATEUR VENTILATOR FAN VENTILADOR VENTOLA

2193 ALTERNATEUR A RÉGULATEUR INCORPORÉ «DUCELLIER»
 LIMA MIT EINGEBAUTEM REGLER «DUCELLIER»
 2-532-50 ALTERNATOR WITH BUILT-IN REGULATOR «DUCELLIER»
 K-15 → ALTERNADOR CON REGULADOR INCORPORADO «DUCELLIER»
 ALTERNATORE A REGOLATORE INCORPORATO «DUCELLIER»



1	NUMEROS		K	- 2,35 L - IE - DI 2,5 L - 2,35 L CARBU (CH) (GB) (S) ▶ 2754	DESIGNATIONS
1	2MA	95 494 135 RP 95 598 732	1	516013 C - 72 A	ALTERNATEUR COMPLET KOMPLETTE LIMA COMPLETE ALTERNATOR ALTERNADOR COMPLETO ALTERNATORE COMPLETO ROTOR AVEC ROULEMENT AR. ROTOR M. HINT. KUGELLAGER ROTOR WITH REAR BEARING ROTOR CON RODAMIENTO TRAS. ROTORE CON CUSCIN. POST.
2	2MA	95 546 001 - NFP	1		

3	2DA	DX 9 532 995 A NFP	1	AR - 12 x 32 x 10	ROULEMENT KUGELLAGER BALL BEARING RODAMIENTO CUSCINETTO A SFERE PALIER DE COMMANDE LAGERDECKEL BEARING PLATE SOPORTE, LATO MANDO SUPPORTO, LATO COMANDO
4	2MA	5 460 865 - NFP	1		ROULEMENT DE COMMANDE KUGELLAGER, ANTRIE SEITE BALL BEARING, DRIVE SIDE RODAMIENTO, LATO MANDO CUSCINETTO, LATO COMANDO PIECES MONT. ROULT. AV. SATZ TEILE F. KUGELLAGER SET OF BALL BEARING PARTS JUEGO DE PIEZAS DE RODAM. SERIE PEZZI PER CUSCINET.
5	2GX	95 607 376 RP 26 201 039	1	17 x 40 x 12 RM GX 11 166 01 A	STATOR COMPLET STATOR, KOMPLETT STATOR, COMPLETE ESTATOR COMPLETO STATORE COMPLETO
6	2DA	DX 532 71 - NFP	1	ENS	PALIER COLLECTEUR LAGERDECKEL, SEITE KOLLEK. BEARING PLATE, COLLEC. SIDE SOPORTE, LATO COLLECTOR SUPPORTO, LATO COLLETTORE
7	2MA	95 546 002 - NFP	1		JOINT D'ÉTANCHÉITÉ ABDICHRING SEALING RING ANILLO DE ESTANQUEIDAD ANELLO DITENUTA
8	2MA	95 562 103 - NFP	1	AR	SUPPORT TRAEGER BRACKET SOPORTE SUPPORTO
9	2GX	5 482 733 - NFP	1	CC - E 2	TIGES ASSEMBLAGE SATZ SPANNSCHRAUBEN SET OF ASSEMBLY RODS JUEGO VARILLAS DE UNION SERIE DI ASTINE COLLEGAM.
10	2MA	95 562 104 - NFP	1	AR ∅10 x 1 25	RÉGULATEUR + PORTE-BALAIS REGLER + KOHLEHALTER REGULATOR + BRUSH HOLDERS REGULADOR + PORTAESCOBILLAS REGOLATORE + PORTASPAZZOLE
11	2DA	DX 532 72 - NFP	1	ENS	JEU DE 2 BALAIS SATZ VON 2 KOHLEN SET OF 2 BRUSHES JUEGO DE 2 ESCOBILLAS SERIE DI 2 SPAZZOLE
12	2MA	95 546 007	1	511 008	PORTE-DIODES COMPLET DIOENTRAEGER DIODE HOLDER PORTA-DIODOS PORTADIODI
13	2MA	95 546 008 - NFP	1		
14	2MA	95 546 003	1		

2193 ALTERNATEUR A RÉGULATEUR INCORPORÉ «DUCELLIER» (Suite)
 2-532-50 LIMA MIT EINGEBAUTEM REGLER «DUCELLIER» (Forts.)
 ALTERNATOR WITH BUILT-IN REGULATOR «DUCELLIER» (Cont.)
 L-15 ↓ ALTERNADOR CON REGULADOR INCORPORADO «DUCELLIER» (Cont.)
 ALTERNATORE A REGOLATORE INCORPORATO «DUCELLIER» (Cont.)

17
18

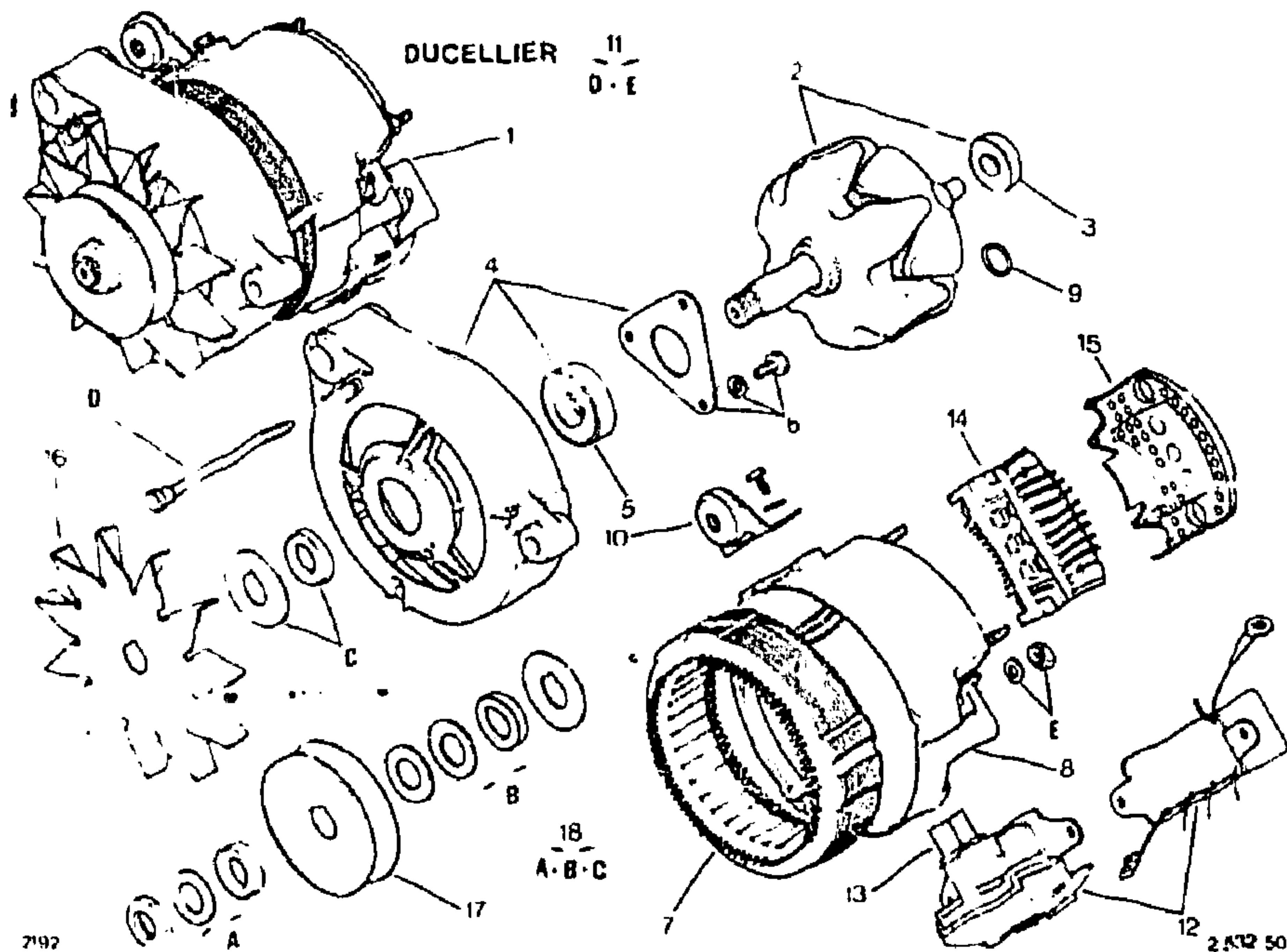
2MA
2MA

95 546 000 - NFP
5 460 862

1
1

ENS - NFP

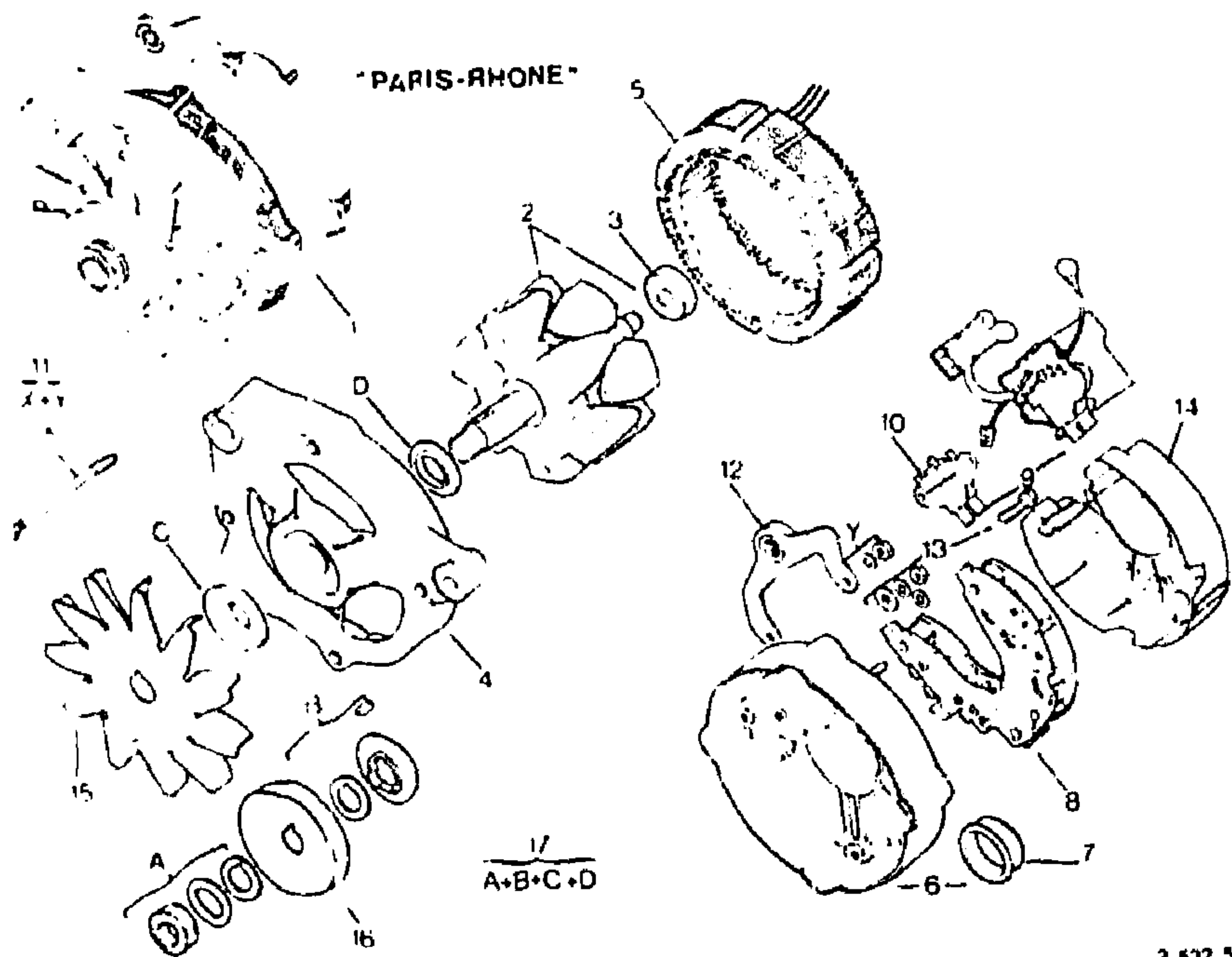
POULIE
RIEMENSCHIEBE
PULLEY
POLEA
PULEGGIA
PIECES MONTAGE POULIE
ANBAUTEILE F. SCHEIBE
SET OF PULLEY FITT. PARTS
PIEZAS MONTAJE POLEA
PEZZI MONTAGGIO PULEGGIA



I	NUMEROS		K	DESIGNATIONS
				- 2,35 L - IE - DI 2,5 L - 2,35 L CARBU (CH) (GB) (S) ▶ 2754
15	2MA	95 546 005 - NFP	1	«PLASTIQUE» CAPOT ABDECKUNG COVER TAPA COPERCHIO
16	2MA	5 461 138 - NFP	1	✓ 138 VENTILATEUR VENTILATOR FAN VENTILADOR VENTOLA

2193
2-532-51
L-14 ↓

ALTERNATEUR A REGULATEUR INCORPORÉ «PARIS-RHONE»
LIMA MIT EINGEBAUTEM REGLER «PARIS-RHONE»
ALTERNATOR WITH BUILT-IN REGULATOR «PARIS-RHONE»
ALTERNADOR CON REGULADOR INCORPORADO «PARIS-RHONE»
ALTERNATORE A REGOLATORE INCORPORATO «PARIS-RHONE»



3	2MA	5 476 183 NFP	1	AR - 10 x 30 x 9 RM 95 549 202	
4	2MA	95 549 204 - NFP	1		
5	2MA	95 549 203	1		
6	2MA	95 563 884 - NFP	1	AR	
7	2MA	95 549 206 - NFP	1	«PLASTIQUE»	
8	2MA	95 560 864 RP 95 606 843			
9	2MA	95 563 885	1	ENS - YL 140	
10	2MA	95 534 903	1		
11	2MA	5 467 524 - NFP	1	ENS	
12	2MA	95 549 215	1	AR - NFP	
13	2MA	95 549 209	1	ENS - NFP	
14	2MA	95 549 214 - NFP	1	AR - «PLASTIQUE»	

					ROULEMENT KUGELLAGER BALL BEARING RODAMIENTO CUSCINETTO PALIER DE COMMANDE LAGERDECKEL BEARING, PLATE SOPORTE, LADO MANDO SUPPORTO, LATO COMANDO STATOR COMPLET STATOR, KOMPLETT STATOR, COMPLETE ESTATOR COMPLETO STATORE COMPLETO PALIER AVEC BAGUE LAGERDECKE: M. BUECHSE BEARING WITH BUSH SOPORTE CON CASQUILLO SUPPORTO CON BOCCOLA BAGUE HUELSE BUSH CASQUILLO BOCCOLA PONT DE DIODES COMPLET DIODENHALTERUNG DIODE BRIDGE PUELTE PORTADIODOS PONTE PORTADIODI REGULATEUR + PORTE-BALAIS REGLER M. KOHLENTREGERN REGULATOR + BRUSH HOLDERS REGULADOR + PORTAESCOB. REGOLATORE + PORTASCOB. PORTE-BALAIS AVEC BALAIS KOHLEN MIT HALTER BRUSHES WITH HOLDER ESCOBILLAS CON SOPORTE SPAZZOLE CON SUPPORTO TIGES ASSEMBLAGE SATZ SPANNSCHRAUBEN SET OF ASSEMBLY RODS JUEGO VARILLAS DE UNION SERIE DI ASTINE COLLEGAM. SUPPORT COMPLET TRAEGER BRACKET SOPORTE SUPPORTO VISSERIE POUR BORNES BEFEST.-TEILE F. KLEMME SECURING PARTS. T. TERMINAL PIEZAS SUJ. BORNIS PEZZI FISS. MORSE/TTI CAPOT DECKEL COVER TAPA COPERCHIO
--	--	--	--	--	---

1	NUMEROS	K	DESIGNATIONS
			- 2,35 L - IE ▶12/82 - DI 2,5 L ▶12/82 - 2,35 L CARBU▶12/82 (CH) (GB) (S)
1	2MA 95 495 989 RP 95 598 732	1	A 14 N 2 - 80 A ALTERNATEUR COMPLET KOMPLETTE LIMA COMPLETE ALTERNATOR ALTERNADOR COMPLETO ALTERNATORE COMPLETO
2	2MA 95 549 201	1	φ 17 x 1,50 - NFP ROTOR (AVEC ROULEMENT AR.) ROTOR (M. HINT. KUGELLAGER) ROTOR (WITH REAR BEARING) ROTOR (CON RODAMIENTO TRAS.) ROTORE (CON CUSCIN. POST.)

2193 ALTERNATEUR A REGULATEUR INCORPORÉ «PARIS-RHONE» (Suite)
 LIMA MIT EINGEBAUTEM REGLER «PARIS-RHONE» (Forts.)
 2-532-51 ALTERNATOR WITH BUILT-IN REGULATOR «PARIS-RHONE» (Cont.)
 ALTERNADOR CON REGULADOR INCORPORADO «PARIS-RHONE» (Cont.)
 L.13 ALTERNATORE A REGOLATORE INCORPORATO «PARIS-RHONE» (Cont.)

17

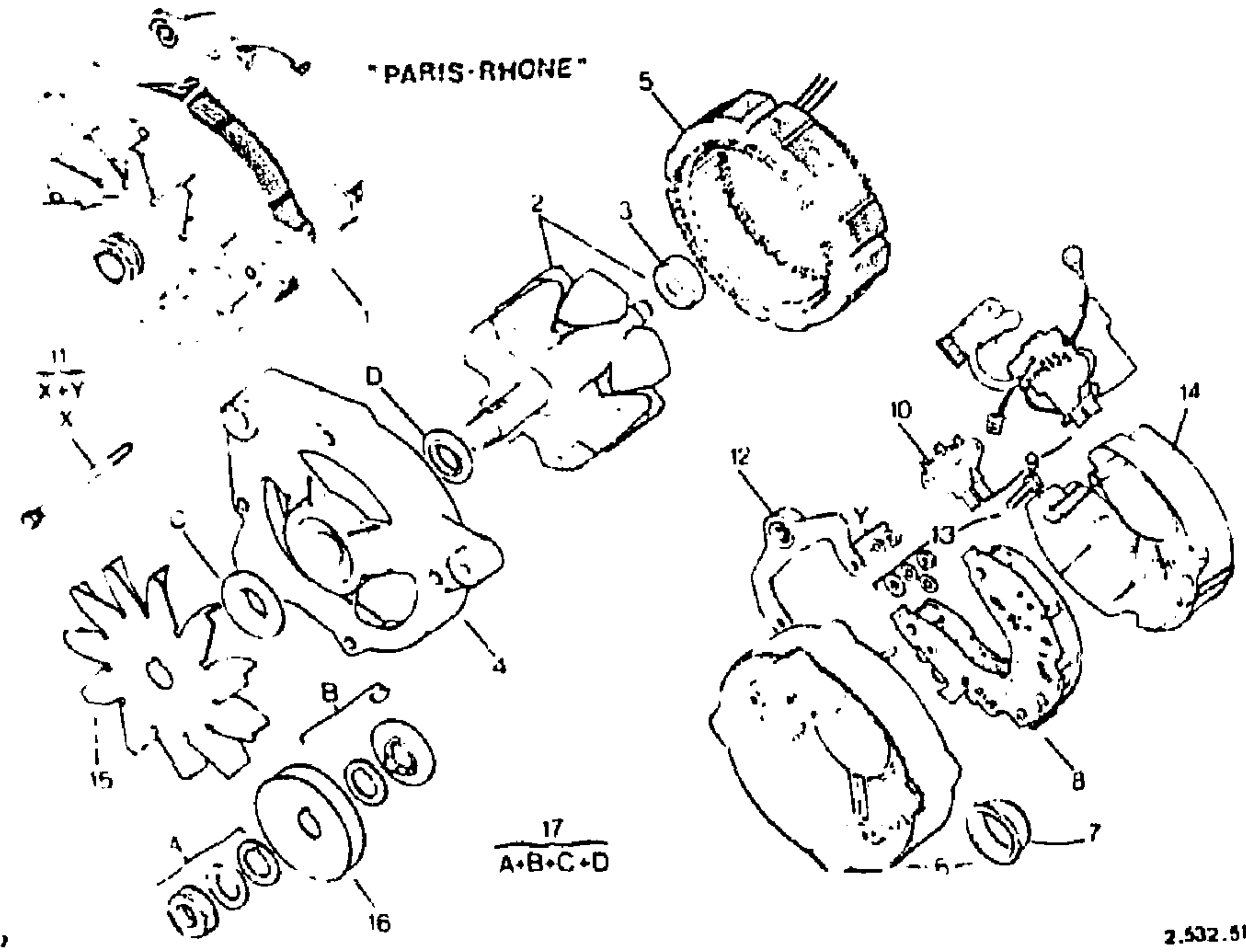
2MA

95 549 212

1

ENS φ 17 x 1,50
NFP

PIECES MONT. POULIE
 VENTILATEUR
 ANBAUTEILE F. RIEMENSCHIEBE
 U. VENTILATOR
 PARTS F. FITTING THE PULLEY
 AND FAN
 PIEZAS MONTAJE POLEA Y
 VENTILADOR
 PEZZI MONTAGGIO PULEGGIA
 E VENTOLA

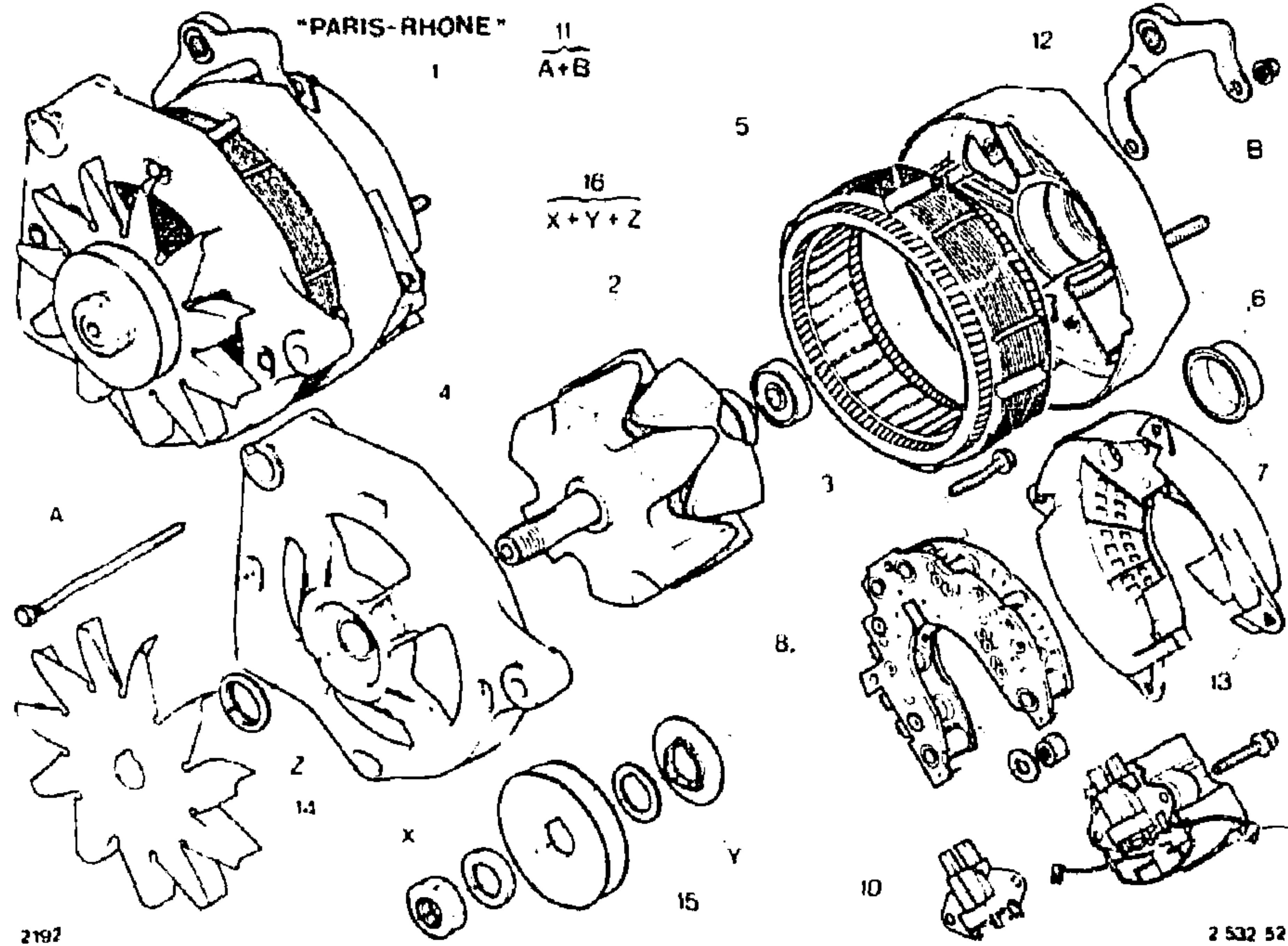


2193

2.532.51

		NUMERUS	K	DESIGNATIONS
				- 2,35 L - IE ▶ 12/82 - DI 2,5 L ▶ 12/82 - 2,35 L CARBU ▶ 12/82 (CH) (GB) (S)
15	2MA	95 549 213	1	NFP VENTILATEUR VENTILATOR FAN VENTILADOR VENTOLA
16	2VD	95 534 780	1	NFP POULIE RIEMENSCHIEBE PULLEY POLEA PULEGGIA

2193 ALTERNATEUR A RÉGULATEUR INCORPORÉ «PARIS-RHONE»
 LIMA MIT EINGEBAUTEM REGULATOR «PARIS-RHONE»
 2-532-52 ALTERNATOR WITH BUILT-IN REGULATOR «PARIS-RHONE»
 L-12 ALTERNADOR CON REGULADOR INCORPORADO «PARIS-RHONE»
 ALTERNATORE A REGOLATORE INCORPORATO «PARIS-RHONE»



I	NUMEROS	K	DESIGNATIONS							
			2,35 L IE 12/82 ▶ 2754 DI 2,5 L 12/82 ▶ 2754 2,35 L CARBU (CH) (GB) (S) GE 12/82 ▶ 2754 2,5 L IE ▶ 2754							
1	2MA 95 495 989 RP 95 598 732	1	A 14 N 55 · 80 A	ALTERNATEUR COMPLET KOMPLETTE LIMA COMPLETE ALTERNATOR ALTERNADOR COMPLETO ALTERNATORE COMPLETO	3	2MA	95 585 506 · NFP	1	AR	ROULEMENT KUGELLAGER BALL BEARING RODAMIENTO CUSCINETTO PALIER CÔTÉ COMMANDE LAGERDECKEL BEARING, PLATE SOPORTE, LADO MANDO SUPPORTO, LATO COMANDO
2	2MA 75 526 521 · NFP	1		ROTOR (AVEC ROULEMENT AR.) ROTOR (M. HINT. KUGELLAGER) ROTOR (WITH REAR BEARING) ROTOR (CON RODAMIENTO TRAS.) ROTORE (CON CUSCINETTO POST.)	4	2MA	95 589 170	1	AV	STATOR COMPLET STATOR, KOMPLETT STATOR, COMPLETE ESTATOR, COMPLETO STATORE COMPLETO
					5	2MA	95 549 203	1		
					6	2MA	95 585 508 · NFP	1	AR	PALIER CÔTÉ COLLECTEUR LAGERDECKEL M. BUECHSE BEARING WITH BUSH SOPORTE CON CASQUILLO SUPPORTO CON BOCCOLA
					7	2MA	95 560 862	1	«F LASTIQUE»	BAGUE HUELSE BUSH CASQUILLO BOCCOLA
					8	2MA	95 602 573 RP 95 606 843	1		PONT DE DIODES COMPLET DIODENHALTERUNG DIODE BRIDGE PUENTE PORTADIODOS PONTE POF TADIODI
					9	2XB	95 603 336 RP 95 646 312	1	ENS - YH 1639 7/83 RMP 95 560 863	RÉGULATEUR + PORTE-BALAIS REGLER M. KOHLENTRAEGERN REGULATOR + BRUSH HOLDERS REGULADOR + PORTAESCOB. REGOLATORE + PORTASPAZZOLE
					10	2MA	95 534 908	1		PORTE-BALAIS AVEC BALAIS KOHLEN MIT HALTER BRUSHES WITH HOLDER ESCOBILLAS CON SOPORTE SPAZZOLE CON SUPPORTO
					11	2MA	5 467 524 · NFP	1	ENS	TIGES ASSEMBLAGE SATZ SPANNSCHRAUBEN SET OF ASSEMBLY RODS JUEGO VARILLAS DE UNION SERIE DI ASTINE COLLEGAM.
					12	2MA	95 560 868 · NFP	1	AR	SUPPORT COMPLET TRAEGER BRACKET SOPORTE SUPPORTO
					13	2MA	95 549 214 · NFP	1	AR - «PLASTIQUE»	CAPOT DECKEL COVER TAPA COPERCHIO
					14	2MA	95 549 213	1	NFP	VENTILATEUR VENTILATOR FAN VENTILADOR VENTOLA

2193
2-532-52
L-11↓

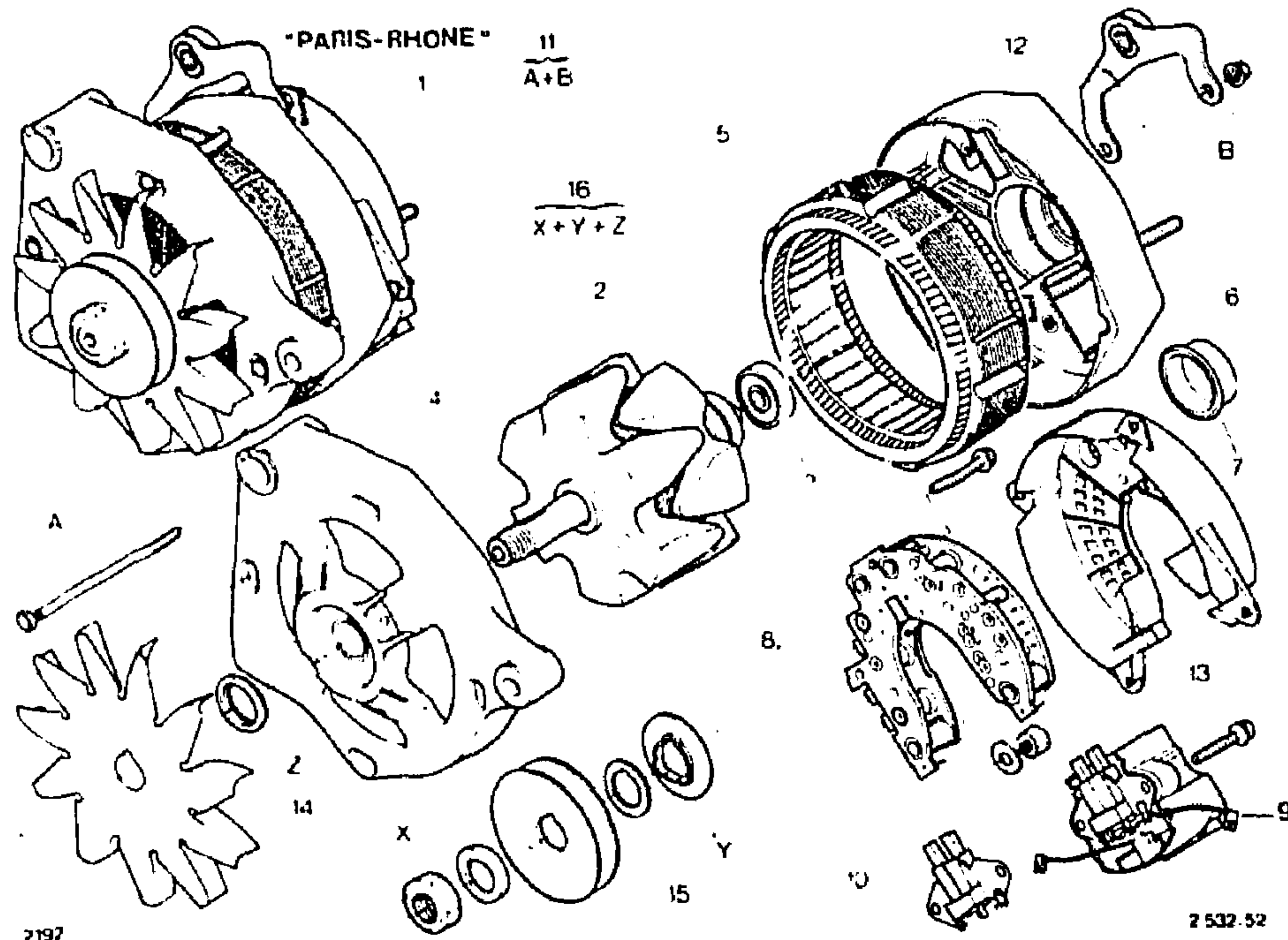
ALTERNATEUR A RÉGULATEUR INCORPORÉ «PARIS-RHONE» (Suite)
LIMA MIT EINGEBAUTEM REGLER «PARIS-RHONE» (Forts.)
ALTERNATOR WITH BUILT-IN REGULATOR «PARIS-RHONE» (Cont.)
ALTERNADOR CON REGULADOR INCORPORADO «PARIS-RHONE» (Cont.)
ALTERNATORE A REGOLATORE INCORPORATO «PARIS-RHONE» (Cont.)

16

2MA

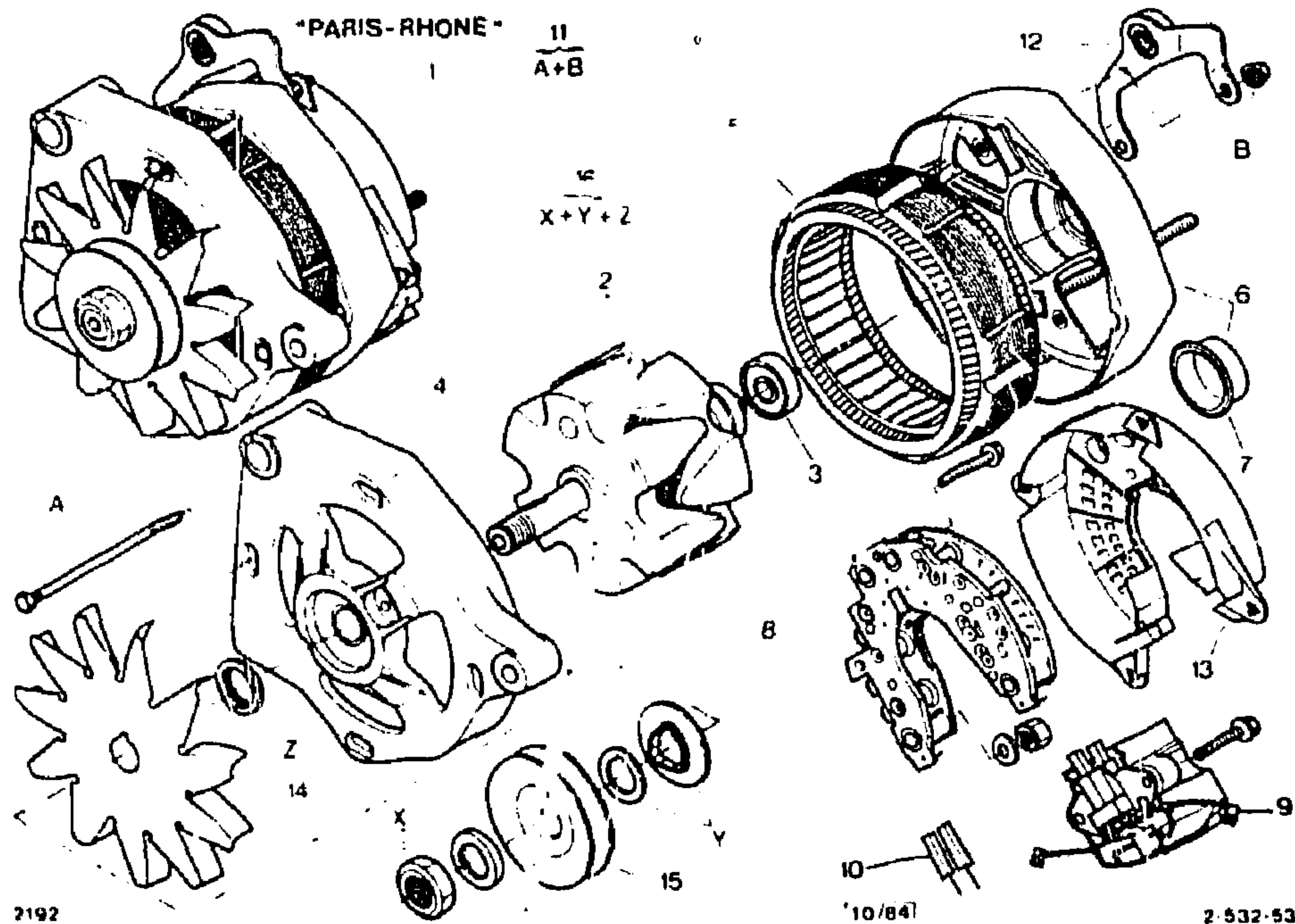
95 560 865 - NFP

PIECES MONT. POULIE
VENTILATEUR
ANBAUTEILE F. RIEMENSCHIEBE
U. VENTILATOR
PARTS F. FITTING THE PULLEY
AND FAN
PIEZAS MONTAJE POLEA Y
VENTILADOR
PEZZI MONTAGGIO PULEGGIA
E VENTOLA



I	NUMEROS		K	DESIGNATIONS
15	2VD	95 534 780	1	2,35 L IE 12/82 ▶ 2754 D1 2,5 L 12/82 ▶ 2754 2,35 L CARBU (CH) (GB) (S) GE 12/82 ▶ 2754 2,5 L IE ▶ 2754 POULIE RIEMENSCHIEBE PULLEY POLEA PULEGGIA

2193 ALTERNATEUR A RÉGULATEUR INCORPORÉ «PARIS-RHONE»
 LIMA MIT EINGEBAUTEM REGLER «PARIS-RHONE»
 2-532-53 ALTERNATOR WITH BUILT-IN REGULATOR «PARIS-RHONE»
 ALTERNADOR CON REGULADOR INCORPORADO «PARIS-RHONE»
 L-10 ↓ ALTERNATORE A REGOLATORE INCORPORATO «PARIS-RHONE»



I		NUMEROS	- DI - 2,5 L K - 2,5 L IE 2755 ▶	DESIGNATIONS
1	2MA	95 598 732	A 14 N 91 80 A	ALTERNATEUR COMPLET KOMPLETTE LIMA COMPLETE ALTERNATOR ALTERNADOR COMPLETO ALTERNATORE COMPLETO
2	2MA	75 526 521 - NFP		ROTOR (AVEC ROULEMENT AR.) ROTOR (M. HINT. KUGELLAGER) ROTOR (WITH REAR BEARING) ROTOR (CON RODAMIENTO TRAS.) ROTORE (CON CUSCINETTO POST.)
3	2MA	26 203 169		ROULEMENT KUGELLAGER BALL BEARING RODAMIENTO CUSCINETTO PALIER CÔTÉ COMMANDE LAGERDECKEL BEARING, PLATE SOPORTE, LADO MANDO SUPPORTO, LATO COMANDO
4	2MA	95 589 170		STATOR COMPLET STATOR, KOMPLETT STATOR, COMPLETE ESTATOR, COMPLETO STATORE COMPLETO
5	2MA	95 549 203		PALIER CÔTÉ COLLECTEUR LAGERDECKEL M. BUECHSE BEARING WITH BUSH SOPORTE CON CASQUILLO SUPPORTO CON BOCCOLA
6	2MA	95 606 841 - NFP		BAGUE HUELSE BUSH CASQUILLO BOCCOLA
7	2MA	95 560 862 - NFP		BLOC REDRESSEUR GLEICHRICHTER RECTIFIER RECTIFICADOR RADRIZZATORE
8	2MA	95 611 751 RP 95 619 718		RÉGULATEUR+ PORTE-BALAIS REGLER M. KOHLENTRAEGER REGULATOR + BRUSH HOLDER REGULADOR + PORTAESCIB. REGOLATORE + PORTASPAZZOLE
9	2XB	94 05 761 561 RP 95 619 712		JEU DE BALAIS SATZ KOHLEN BRUSHES SET JUEGO DE ESCOBILLAS SERIE DI SPAZZOLE
10	2XB	95 603 337		TIGES ASSEMBLAGE SATZ SPANNSCHRAUBEN SET OF ASSEMBLY RODS JUEGO VARILLAS DE UNION SERIE DI ASTIME COLLEGAM.
11	2MA	5 451 673 - NFP		SUPPORT COMPLET TRAEGER BRACKET SOPORTE SUPPORTO
12	2MA	95 560 868 - NFP		CAPOT DECKEL COVER TAPA COPERCHIO
13	2MA	95 560 867		VENTILATEUR VENTILATOR FAN VENTILADOR VENTOLA
14	2MA	95 549 213		

2193 ALTERNATEUR A RÉGULATEUR INCORPORÉ «PARIS-RHONE» (Suite)
 LIPA MIT EINGEBAUTEM REGLER «PARIS-RHONE» (Forts.)
 2-532-53 ALTERNATOR WITH BUILT-IN REGULATOR «PARIS-RHONE» (Cont.)
 L-09 ALTERNADOR CON REGULADOR INCORPORADO «PARIS-RHONE» (Cont.)
 ALTERNATORE A REGOLATORE INCORPORATO «PARIS-RHONE» (Cont.)

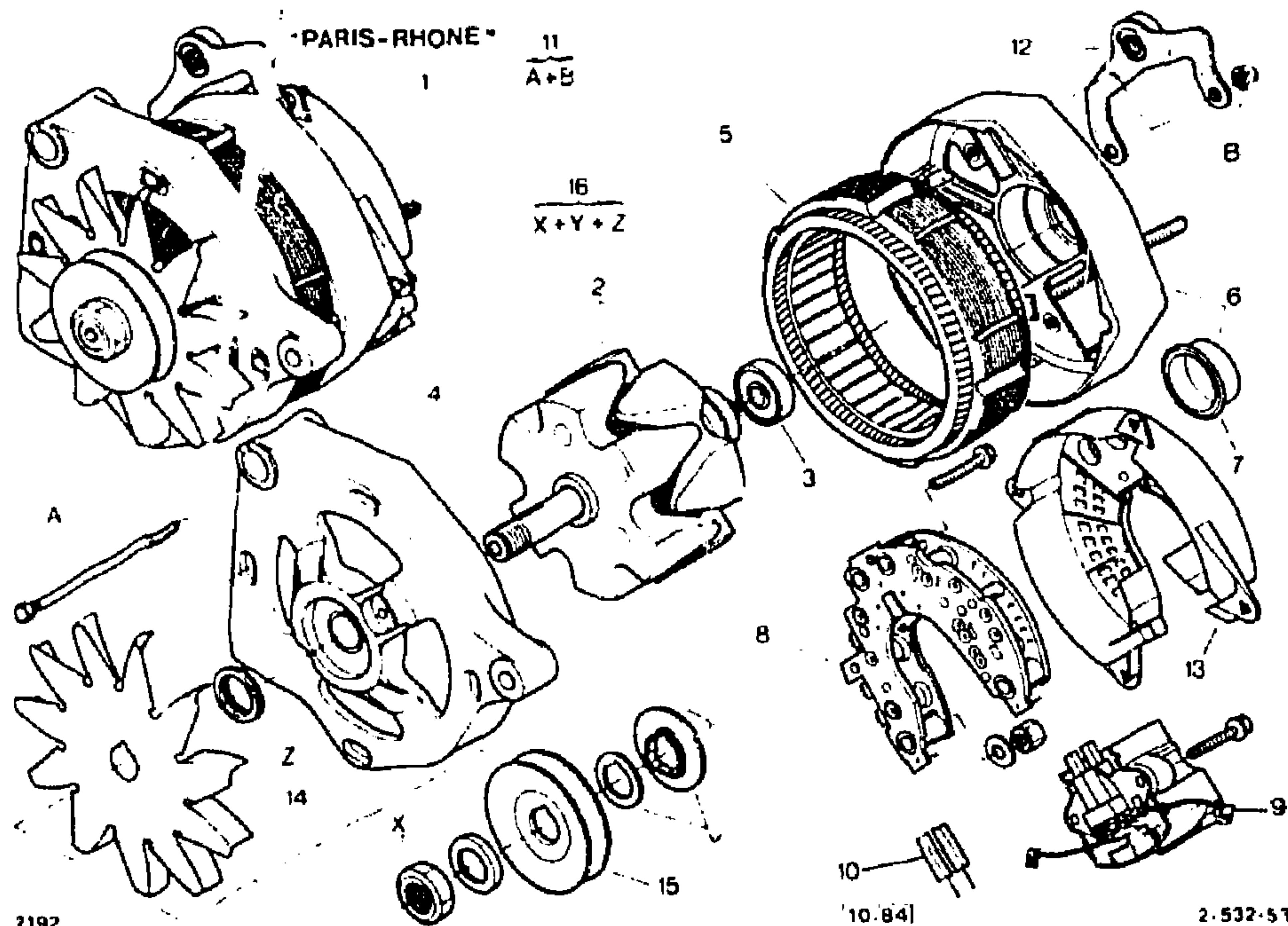
16

2VD

95 531/ 950

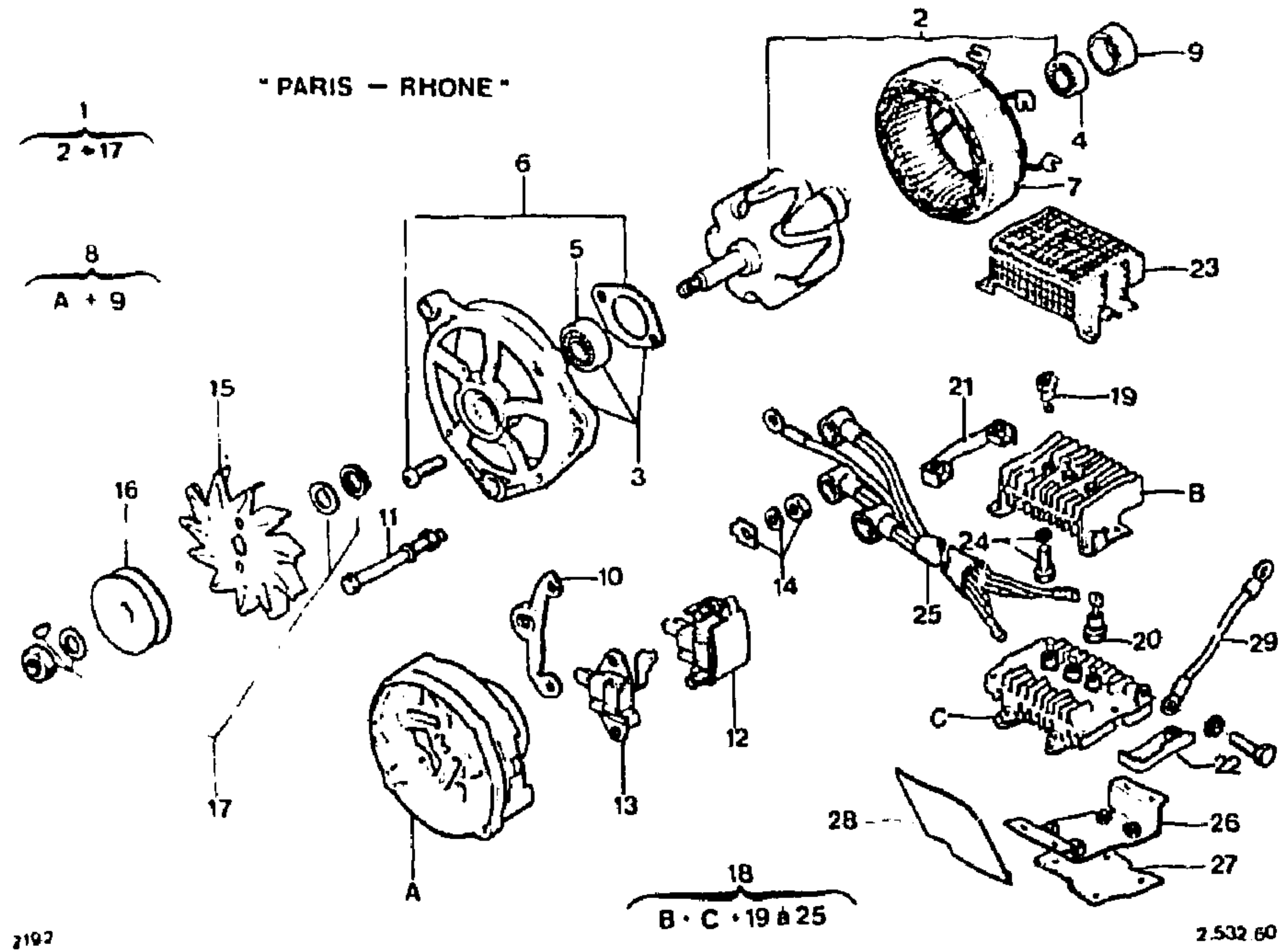
NFP

PIECES MONT. POULIE
 VENTILATEUR
 ANBAUTEILE F. RIEMENSCHLEIBE
 U. VENTILATOR
 PARTS F. FITTING THE PULLEY
 AND FAN
 PIEZAS MONTAJE POLEA Y
 VENTILADOR
 PEZZI MONTAGGIO PULEGGIA
 E VENTOLA



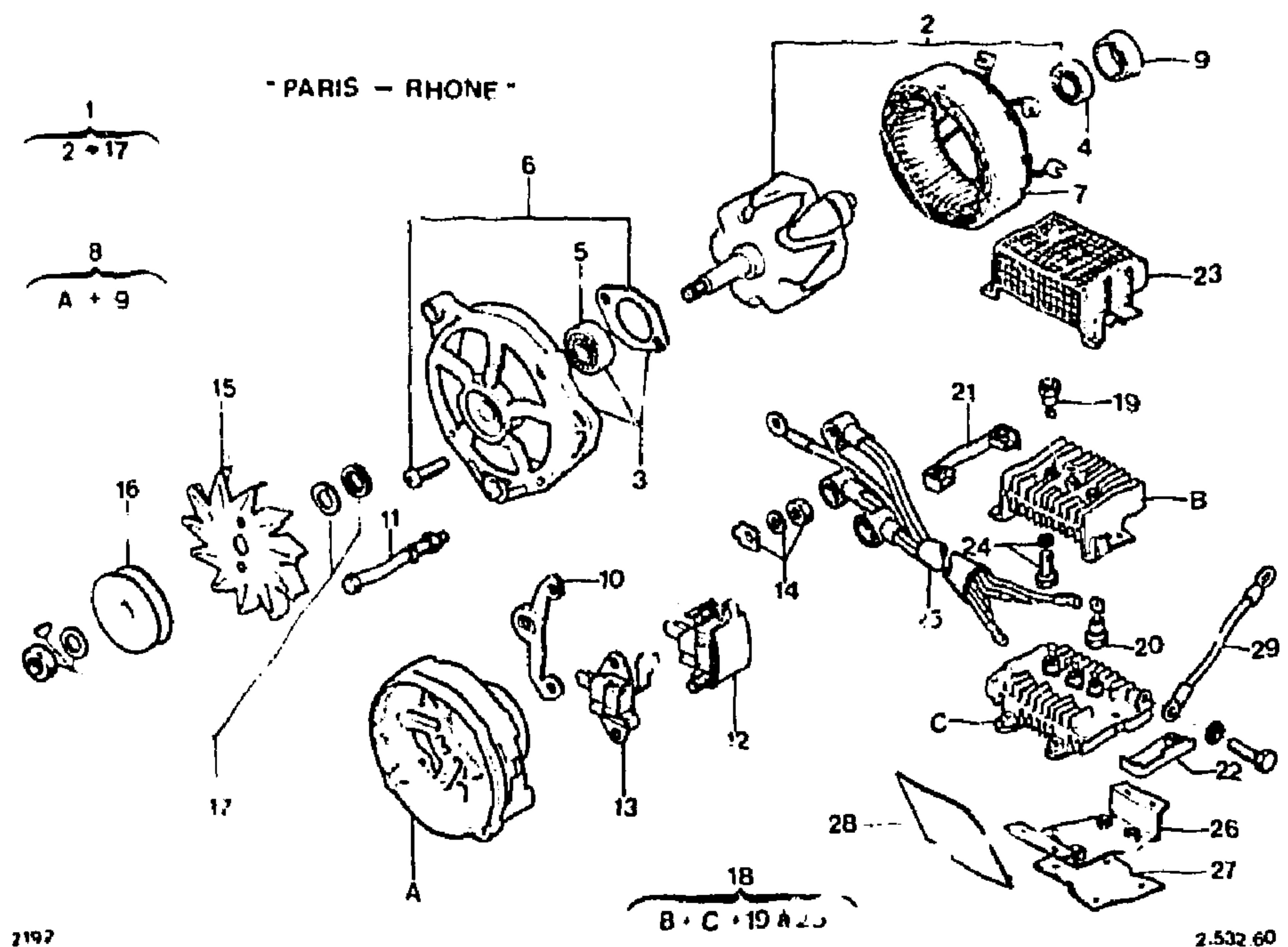
I	NUMEROS		K	DESIGNATIONS
			- DI 2,5 L - 2,5 L IE 2755 ▶	
15	2VD	95 534 110	1 NFP	POULIE RIEMENSCHLEIBE PULLEY POLEA PULEGGIA

2193 ALTERNATEUR A RÉGULATEUR INCORPORÉ «PARIS-RHONE»
 LIMA MIT EINGEBAUTEM REGLER «PARIS-RHONE»
 2-532-60 ALTERNATOR WITH BUILT-IN REGULATOR «PARIS-RHONE»
 L 08 ALTERNADOR CON REGULADOR INCORPORADO «PARIS-RHONE»
 ALTERNATORE A REGOLATORE INCORPORATO «PARIS-RHONE»



1	NUMEROS		K	SUPER CLIMAT ▶ 7/82 · 2,35 L · IE · 2,35 L · CARBU (CH) (GB) (S) GE	DESIGNATIONS	3	2MA	5 467 513	1	AV	PALIER DE COMMANDE LAGER DECKEL, ANTRIEBSSEITE BEARING PLATE, DRIVE SIDE SOPORTE, LADO MANDO SUPPORTO, LATO COMANDO ROULEMENT KUGELLAGER BALL BEARING RODAMIENTO CUSCINETTO
1	2MA	95 559 132 RP 95 495 990	1	A 14 R 46 · 100 A	ALTERNATEUR COMPLET KOMPLETTE LIMA COMPLETE ALTERNATOR ALTERNADOR COMPLETO ALTERNATORE COMPLETO	4	2MA	5 467 511 RP 26 203 169	1	AR - 12 x 32 x 10	ROULEMENT KUGELLAGER BALL BEARING RODAMIENTO CUSCINETTO
2	2MA	75 526 521 · NFP	1		ROTOR (AVEC ROULEMENT AR.) ROTOR (M. HINT. KUGELLAGER) ROTOR (WITH REAR BEARING) ROTOR (CON RODAMIENTO TRAS.) ROTORE (CON CUSCIN. POST.)	5	2MA	5 467 514	1	17 x 47 x 14	PIECES MONT. ROULT. V. SATZ F. KUGELLAGER SET OF BALL BEARING PARTS JUEGO DE PIEZAS DE RODAM. SERIE PEZZI PER CUSCINETTO
						6	2MA	5 467 515 · NFP	1		PIECES MONT. ROULT. V. SATZ F. KUGELLAGER SET OF BALL BEARING PARTS JUEGO DE PIEZAS DE RODAM. SERIE PEZZI PER CUSCINETTO
						7	2MA	75 526 522	1		STATOR COMPLET STATOR KOMPLETT STATOR COMPLETE ESTATOR COMPLETO STATORE COMPLETO
						8	2MA	95 549 358 · NFP	1	AR	PALIER COLLECTEUR LAGERDECKEL SEITE KOLLEK. BEARING PLATE, COLLEC. SIDE SOPORTE, LADO COLECTOR SUPPORTO, LATO COLLETTORE
						9	2MA	5 551 356	1	NFP	BAGUE DE ROULEMENT AR LAGERBUCHSE, SEITF. KOLL. BEARING BUSH, COLLECT. SIDE CASQUILLO, LADO COLECTOR BOCCOLA, LATO COLLETTORE
						10	2MA	5 484 248 · NFP	1	AR	PATTE COMPLET LASCHE BRACKET PATA STAFFA
						11	2MA	5 467 524 · NFP	1	ENS	TIGES ASSEMBLAGE SATZ SPANNSCHRAUBEN SET OF ASSEMBLY RODS JUEGO VARILLAS DE UNION SERIE DI ASTINE COLLEGAM.
						12	2MA	95 563 886	1	YL 142	RÉGULATEUR TENSION+ BALAIS REGLER MIT KOHLE REGULATOR WITH BRUSH REGULADOR CON ESCOBILLA REGOLATORE CON SPAZZOLA
						13	2MA	95 534 908	1		PORTE-BALAIS AVEC BALAIS KOHLEN MIT HALTER BRUSHES WITH HOLDER ESCOBILLAS CON SOPORTE SPAZZOLE CON SUPPORTO
						14	2MA	95 549 360 · NFP	1	ENS	VISSERIE POUR BORNES BEFESTIGUNGSTEILE F. KLEMME SECURING PARTS F. TERMINAL PIEZAS SUJECION BORNE PEZZI FISSAGGIO MORSETTO
						15	2MA	95 549 213	1	NFP RM 5 467 522	VENTILATEUR VENTILATOR FAN VENTILADOR VENTOLA

2193 ALTERNATEUR A REGULATEUR INCORPORÉ «PARIS-RHONE» (Suite)
 LIMA MIT EINGEBAUTEM REGLER «PARIS-RHONE» (Forts.)
 2-532 60 ALTERNATOR WITH BUILT-IN REGULATOR «PARIS-RHONE» (Cont.)
 ALTERNADOR CON REGULADOR INCORPORADO «PARIS-RHONE» (Cont.)
 L-07 ALTERNATORE A REGOLATORE INCORPORATO «PARIS-RHONE» (Cont.)



2197

2-532 60

I	NUMEROS		K	SUPER CLIMAT ▶ 7/82 - 2,35 L - IE - 2,35 L - CARBU (CH) (GB) (S) GE	DESIGNATIONS
16	2MA	75 523 269	1	EXT 73 - NFP	POULIE RIEMENSCHLEIBE PULLEY POLEA PULEGGIA
17	2MA	95 549 361	1	ENS - NFP	MONT. POULIE - VENTILATEUR TEILE F. RSCHEIBE U VENT. PARTS F. PULLEY AND FAN MONTAJE POLEA Y VENT. MONTAGGIO PULEGGIA Y VENT.

18	2MA	95 547 259 RP 95 635 803	1	BR 3	
19	2MA	75 526 530	3	40 HF 20	
20	2MA	75 526 531	3	40 HFR 20	
21	2MA	75 526 532	1	NFP	
22	2MA	75 526 533 - NFP	1		
23	2MA	75 526 534	1	NFP	
24	2MA	75 526 536	1	ENS - NFP	
25	2MA	95 549 362 - NFP	1		
26	2MA	95 545 754 - NFP	1		
27	2MA	95 545 756 - NFP	1		
28	2MA	95 545 755 - NFP	1		
29	2MA	95 545 466 - NFP	1	LON 650	

PONT DE DIODES + FAISCEAU
 DIODENTRAEGER M. KABELN
 DIODE HOLDER W. LEADS
 PUENTE DE DIODOS CON HAZ
 PONTE DI DIODI CON FASCIO

DIODE POSITIVE
 DIODE (+)
 POSITIVE DIODE
 DIODO POSITIVO
 DIODO POSITIVO

DIODE NEGATIVE
 DIODE (-)
 NEGATIVE DIODE
 DIODO NEGATIVO
 DIODO NEGATIVO

PLAQUE ISOLANTE
 ISOLIERPLATTE
 INSUL. PLATE
 PLACA ISOLANTE
 PIASTRA ISOLANTE

CAPOT DE PONT DE DIODES
 ABDECKUNG F. GLEICHRICHTER
 RECTIFIER COVER
 TAPA DEL RECTIFICADOR
 COPERCHIO DEL RADRIZ.

VISSERIE PONT DE DIODES
 BEST. TEILE F. GLEICHRICHTER
 SECURING PARTS F. RECTIFIER
 PIEZAS SUJECION RECTIFIC
 PEZZI FISSAGGIO RADRIZ.

FAISCEAU PONT DE DIODES
 KABELBUENDEL F. G.R.
 WIRING F. RECTIFIER
 HAZ DEL RECTIFICADOR
 FASCIO DEL RADRIZZATORE

SUPPORT PONT DE DIODES
 TRAEGER F. GLEICHRICHTER
 RECTIFIER BRACKET
 SOPORTE DEL RECTIFICADOR
 SUPPORTO PER RADRIZ.

RENFORT
 VERSTAERKUNG
 REINFORCEMENT
 REFUERZO
 RINFORZO

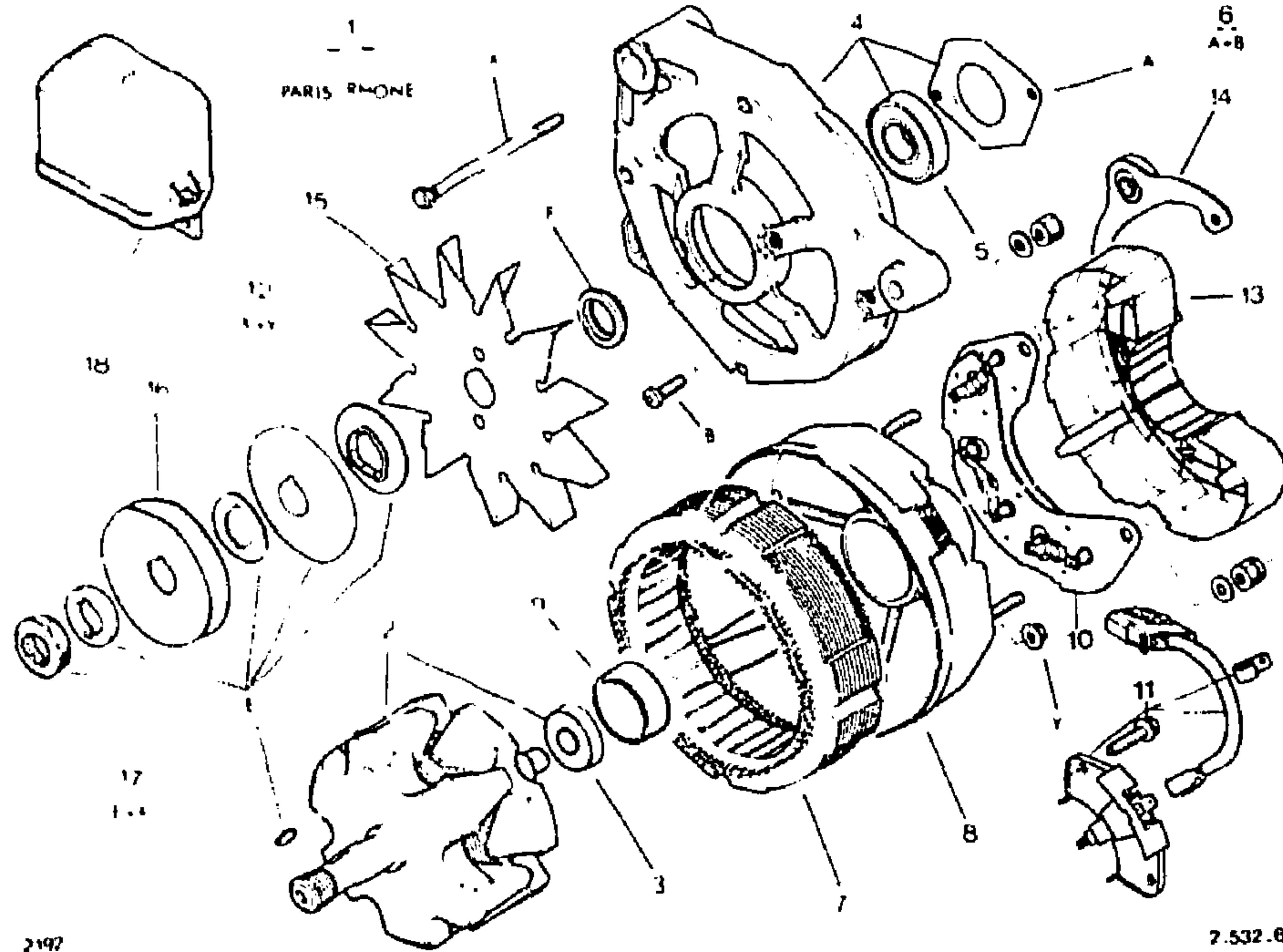
ÉCRAN PROTECTION
 ABSCHIRMUNG
 PROTECTION SCREEN
 PANTALLA PROTECCION
 SCHERMO PROTEZIONE

CABLE NEGATIF
 MASS-KABEL
 NEGATIVE CABLE
 CABLE NEGATIVO
 CAVO NEGATIVO

2193 2-532-61 L-06 ↓				ALTERNATEUR - RÉGULATEUR «PARIS-RHONE» LICHTMASCHINE - REGLER «PARIS-RHONE» ALTERNATOR - REGULATOR «PARIS-RHONE» ALTERNADOR - REGULADOR «PARIS-RHONE» ALTERNATORE - REGOLATORE «PARIS-RHONE»					
				2	2MA	75 526 521 - NFP	1		ROTOR AVEC ROULEMENT ROTOR (M. HINT, KUGELLAGER) ROTOR (WITH REAR BEARING) ROTOR (CON RODAMIENTO TRAS.) ROTORE (CON CUSCIN. POST.) ROULEMENT KUGELLAGER BALL BEARING RODAMIENTO CUSCINETTO A SFERE PALIER DE COMMANDE LAGERDECKEL, ANTRIEBSSEITE BEARING PLATE, DRIVE SIDE SOPORTE, LADO MANDO SUPPORTO, LATO COMANDO ROULEMENT DE COMMANDE KUGELLAGER, ANTRIEBSSEITE BALL BEARING, DRIVE SIDE RODAMIENTO, LADO MANDO CUSCINETTO, LATO COMANDO PIECES MONT. ROULT. SATZTEILE F. KUGELLAGER SET OF BALL BEARING PARTS JUEGO DE PIEZAS DE RODAM. SERIE PEZZI PER CUSCINET.
				3	2MA	5 467 511 RP 26 203 169	1	AR - 12 x 32 x 10	
				4	2MA	5 467 513	1	AV	
				5	2MA	5 467 514	1	17 x 47 x 14	
				6	2MA	5 467 515 - NFP	1	AV	
				7	2MA	75 517 254 - NFP	1		
				8	2MA	75 525 683 - NFP	1	AR	
				9	2MA	5 451 356	1	AR - NFP	
				10	2MA	5 502 188	1		
				11	2MA	95 557 217 - NFP	1		
				12	2MA	5 467 524 - NFP	1		
				1	NUMEROS	K	DESIGNATIONS	SUPER CLIMAT ▶ 7/82 - 2,35 L - CARBU (CH) (GB) (S) GE	
1	2MA	55 493 931	1	A 14 R 43 - 80 A	ALTERNATEUR KOMPLETTE LIMA COMPLETE ALTERNATOR ALTERNADOR COMPLETO ALTERNATORE COMPLETO				
NO 1 A : 2 ^e ALTERNATEUR EN PARALLELE ANM. : 2. LICHTMASCHINE, PARALLELGESCHALTET NOTE : 2ND ALTERNATOR IN PARALLEL NOTA : 2 ^o LATERNATOR EN PARALELO NOTA : 2 ^o ALTERNATORE IN PARALLELO									

2193
2-532-61
L-05 ↓

ALTERNATEUR - RÉGULATEUR «PARIS-RHONE» (Suite)
LICHTMASCHINE - REGLER «PARIS-RHONE» (Forts.)
ALTERNATOR - REGULATOR «PARIS-RHONE» (Cont.)
ALTERNADOR - REGULADOR «PARIS-RHONE» (Cont.)
ALTERNATORE - REGOLATORE «PARIS-RHONE» (Cont.)

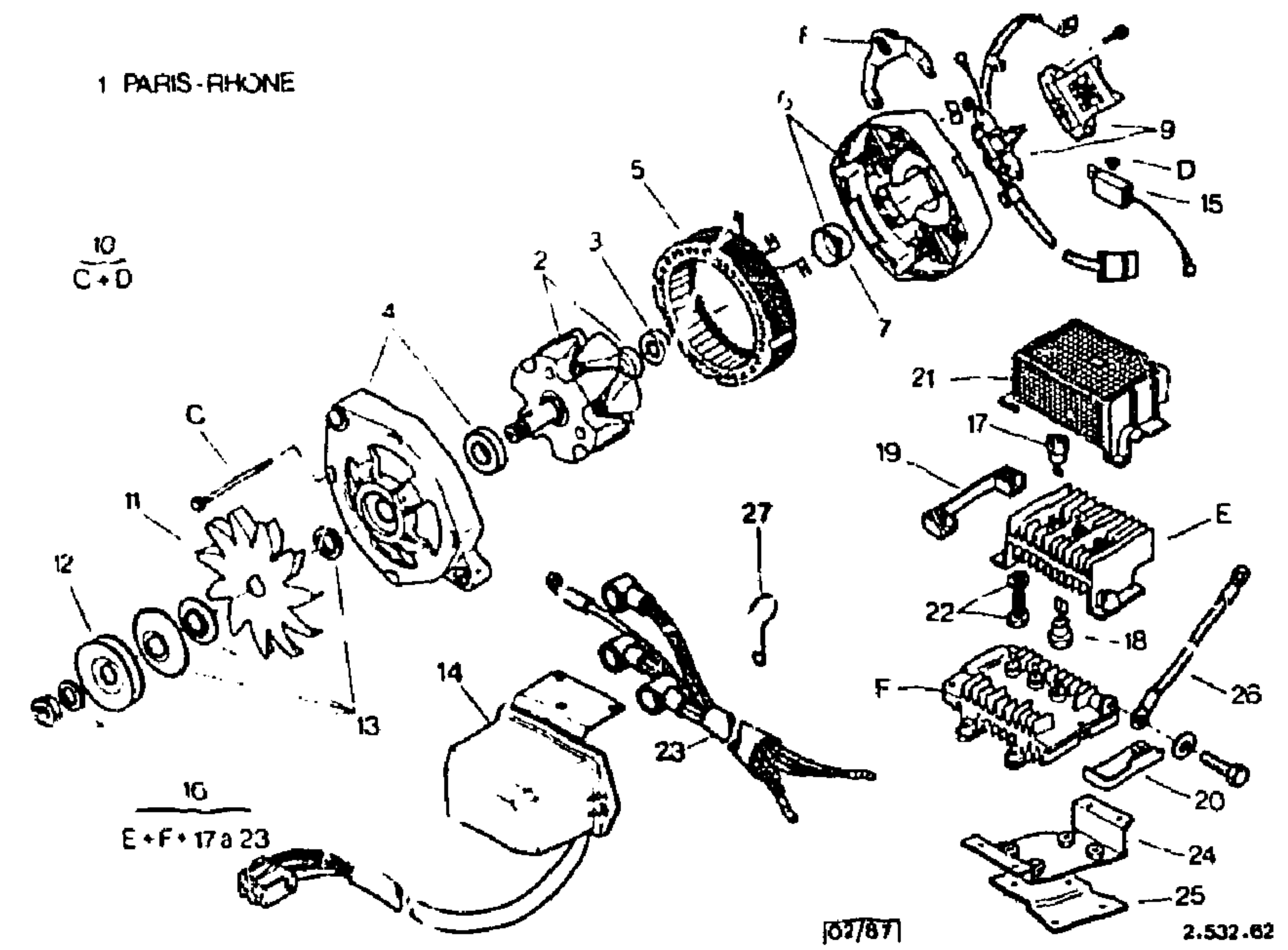


15	2MA	95 560 866 -NFP	1
16	2MA	95 557 218 . NFP	1
17	2MA	95 557 219	1 NFP
18	2MA	95 493 932	1 YL 417

VENTILATEUR
VENTILATOR
FAN
VENTILADOR
VENTOLA
POULIE
RIEMENSCHIEBE
PULLEY
POLEA
PULEGGIO
PIECES MONTAGE POULIE
SATZ ANBAUTEILE F. SCHEIBE
SET OF PULLEY FITT. PARTS
PIZAS MONTAJE POLEA
PEZZI MONTAGGIO PULEGGIA
RÉGULATEUR TENSION
REGLER
REGULATOR
REGULADOR
REGOLATORE

I	NUMEROS		K	SUPER CLIMAT ▶7/82 - 2,35 L - CARBU (CH) (GB) (S) GE	DESIGNATIONS
13	2MA	5 467 520 -NFP	1		CAPOT DE DIODES ABDECKUNG F. DIODEN DIODE COVER TAPA-DIODOS COPRIDIODI
14	2MA	95 557 220 -NFP	1	AR	PATTE LASCHE BRACKET PATA STAFFA

2193 ALTERNATEUR - RÉGULATEUR - PONT DE DIODES «PARIS-RHONE»
 LIMA - REGLER - DIODENTRAEGER «PARIS-RHONE»
 2-532-62 ALTERNATOR - REGULATOR - DIODE-HOLDER «PARIS-RHONE»
 ALTERNADOR - REGULADOR - PUENTE DE DIODOS «PARIS-RHONE»
 ALTERNATORE - REGOLATORE - PONTE A DIODI «PARIS-RHONE»
 L-04 ↓

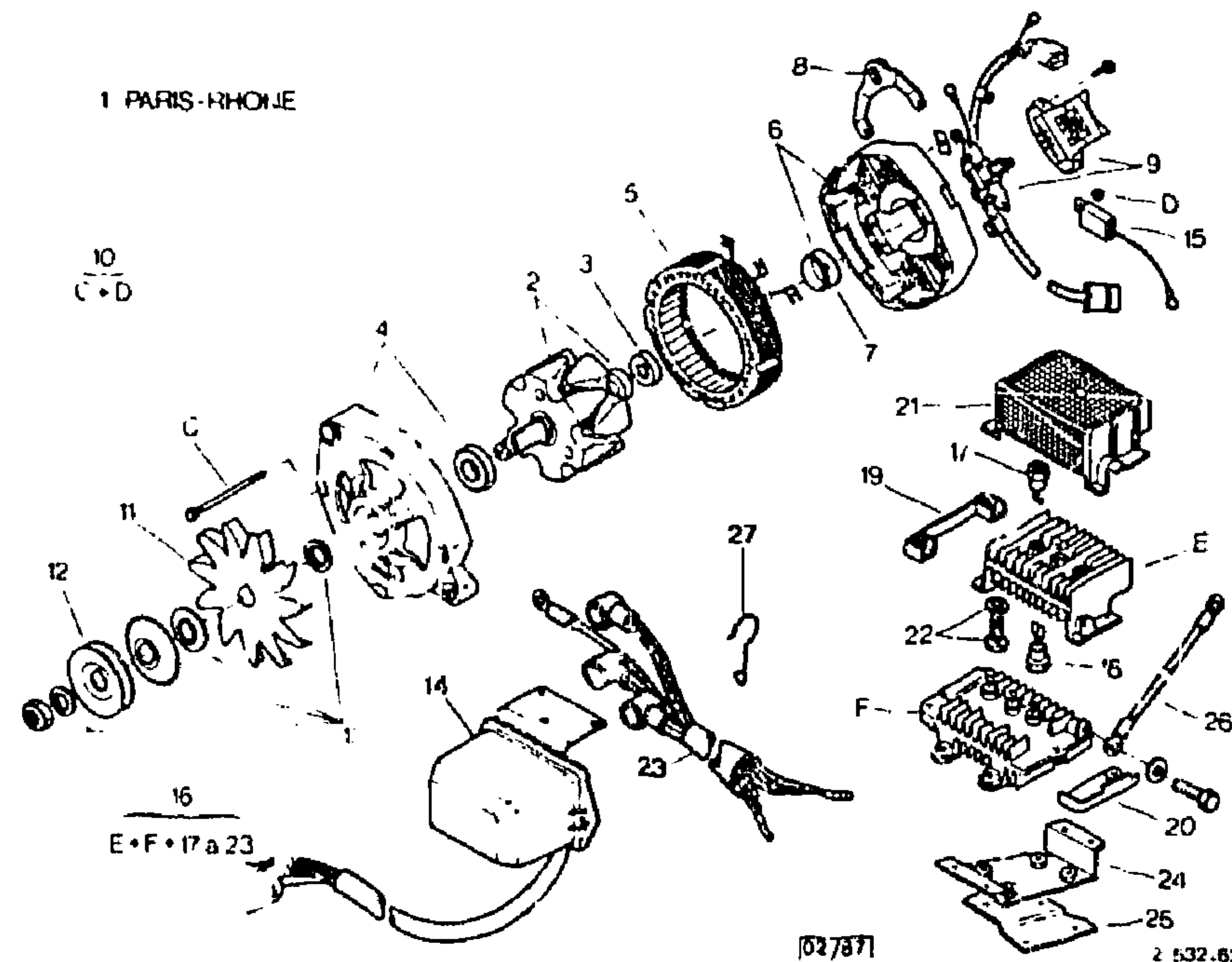


3	2MA	5 467 511 RP 26 203 169	1	AR - 12 x 32 x 10
4	2MA	95 560 860 NFP	1	A 14 N 49
5	2MA 2MA	95 589 70 75 526 522	1 1	A 14 N 25
6	2MA	95 539 168 - NFP	1	AR
7	2MA	95 560 862 - NFP	1	«PLASTIQUE»
8	2MA	95 560 868 - NFP	1	AR
9	2MA	95 589 169	1	A 14 N 49
10	2MA 2MA	95 589 171 5 451 673 - NFP	1 1	A 14 N 25
11	2MA	95 560 866 - NFP	1	A 14 N 49
12	2MA 2MA	95 549 213 95 534 902	1 1	A 14 N 25 - NFP A 14 N 49
	2MA	95 534 780	1	A 14 N 25 - NFP

ROULEMENT
 KUGELLAGER
 BALL BEARING
 RODAMIENTO
 CUSCINETTO
 PALIER DE COMMANDE
 LAGERDECKEL
 BEARING, PLATE
 SOPORTE, LADO MANDO
 SUPPORTO, LATO COMANDO
 -
 STATOR COMPLET
 STATOR KOMPLETT
 STATOR COMPLETE
 ESTATOR COMPLETO
 STATORE COMPLETO
 PALIER AVEC BAGUE
 LAGERDECKEL M. BUECHSE
 BEARING WITH BUSH
 SOPORTE CON CASQUILLO
 SUPPORTO CON BOCCOLA
 BAGUE
 HUELSE
 BUSH
 CASQUILLO
 BOCCOLA
 SUPPORT COMPLET
 TRAEGER
 BRACKET
 SOPORTE
 SUPPORTO
 PORTE-BALAIS AVEC BALAIS
 KOHLEN MIT HALTER
 BRUSHES WITH HOLDER
 ESCOILLAS CON SUPORTE
 SPAZZOLE CON SUPPORTO
 -
 TIGES ASSEMBLAGE
 SATZ SPANNSCHRAUBEN
 SET OF ASSEMBLY RODS
 JUEGO VARILLAS DE UNION
 SERIE DI ASTINE COLLEGAM
 VENTILATEUR
 VENTILATOR
 FAN
 VENTILADOR
 VENTOLA
 -
 POULIE
 RIEMENSCHIEBE
 PULLEY
 POLEA
 PULEGGIA
 -

1	NUMEROS	K	DESIGNATIONS
			SUPER - CLIMAT 7/82▶ - «X» 2 L - 2,35 L CARBU - 2,35 L IE - 2,5 L IE
1	2MA 95 495 529	1	100 A - A 14 N 49 «X» 2 L ALTERNATEUR COMPLET KOMPLETTE LIMA COMPLETE ALTERNATOR ALTERNADOR COMPLETO ALTERNATORE COMPLETO
2	2MA 95 495 990	1	100 A - A 14 N 25 2,35 L - 2,5 L
	2MA 75 526 521 - NFP	1	Ø 17 x 1,50 ROTOR (AVEC ROULEMENT AR.) ROTOR (M. HINT. KUGELLAGER) ROTOR (WITH REAR BEARING) ROTOR (CON RODAMIENTO TRAS.) ROTORE (CON CUSCINETTO POST.)

2193 ALTERNATEUR - RÉGULATEUR - PONT DE DIODES «PARIS-RHONE» (Suite)
 LIMA - REGLER - DIODENTRAEGER «PARIS-RHONE» (Forts.)
 2-532-62 ALTERNATOR - REGULATOR - DIODE-HOLDER «PARIS-RHONE» (Cont.)
 ALTERNADOR - REGULADOR - PUENTE DE DIODOS «PARIS-RHONE» (Cont.)
 L 03 ALTERNATORE - REGOLATORE - PONTE A DIODI «PARIS-RHONE» (Cont.)



I	NUMEROS	K	DESIGNATIONS
		SUPER-CLIMAT 7/82 ▶ - «X» 2 L - 2,35 L CARBU - 2,35 L IE - 2,5 L IE	
13	2MA 95 586 719 -NFP	1	MONT. POULIE - VENTILATEUR TEILE F. R-SCHEIBE U. VENT. PARTS F. PULLEY AND FAN MONTAJE POLEA Y VENT. MONTAGGIO PULEGGIA Y VENT.
14	2MA 95 587 950 -NFP 2MA 95 495 930	1 1	RÉGULATEUR DE TENSION REGLER REGULATOR REGULADOR REGOLATORE
15	2MA 95 594 099 -NFP	1	
16	2MA 95 547 259 RP 95 635 803	1	
17	2MA 95 496 198 2MA 75 526 530	1 3	
18	2MA 75 526 531	3	
19	2MA 75 526 532	1	
20	2MA 75 526 533 -NFP 2MA 75 526 554	1 1	
22	2MA 75 526 536	1	
23	2MA 95 549 362 -NFP	1	
24	2MA 95 570 399 -NFP	1	
25	2MA 95 584 626	1	
26	2MA 95 546 466 -NFP	1	
	2MA 95 589 343 -NFP	1	

CONDENSATEUR
 KONDENSATOR
 CONDENSER
 CONDENSADOR
 CONDENSATORE
 PONT DE DIODES + FAISCEAU
 DIODENTRAEGER M. KABELN
 DIODE HOLDER W. LEADS
 PUENTE DE DIODOS CON HAZ
 PONTE A DIODI CON FASCIO
 -
 DIODE POSITIVE
 DIODE (+)
 POSITIVE DIODE
 DIODO POSITIVO
 DIODO POSITIVO
 DIODE NEGATIVE
 DIODE (-)
 NEGATIVE DIODE
 DIODO NEGATIVO
 DIODO NEGATIVO
 PLAQUE ISOLANTE
 ISOLIERPLATTI
 INSUL. PLATE
 PLACA ISOLANTE
 PIASTRA ISOLANTE
 -
 CAPOT DE PONT DE DIODES
 ABDECKUNG F. GLEICHRICHTER
 RECTIFIER COVER
 TAPA DEL RECTIFICADOR
 COPERCHIO DEL RADRIZ.
 VISSERIE PONT DE DIODES
 BEST. TEILE F. GLEICHR.
 SECURING PARTS F. RECT
 PIEZAS SUJECION RECTIFIC
 PEZZI FISSAGGIO RADRIZ
 FAISCEAU PONT DE DIODES
 KABELBUENDEL F. G.R.
 WIRING F. RECTIFIER
 HAZ DEL RECTIFICADOR
 FASCIO DEL RADRIZZAT.
 SUPPORT PONT DE DIODES
 TRAEGER F. GLEICHRICHTER
 RECTIFIER BRACKET
 SOPORTE DEL RECTIFIC.
 SUPPORTO PER RADRIZ.
 RENFORT
 VERSTAERKUNG
 REINFORCEMENT
 REFUERZO
 RINFORZO
 CABLE NEGATIF
 MASS-KABEL
 NEGATIVE CABLE
 CABLE NEGATIVO
 CAVO NEGATIVO
 -

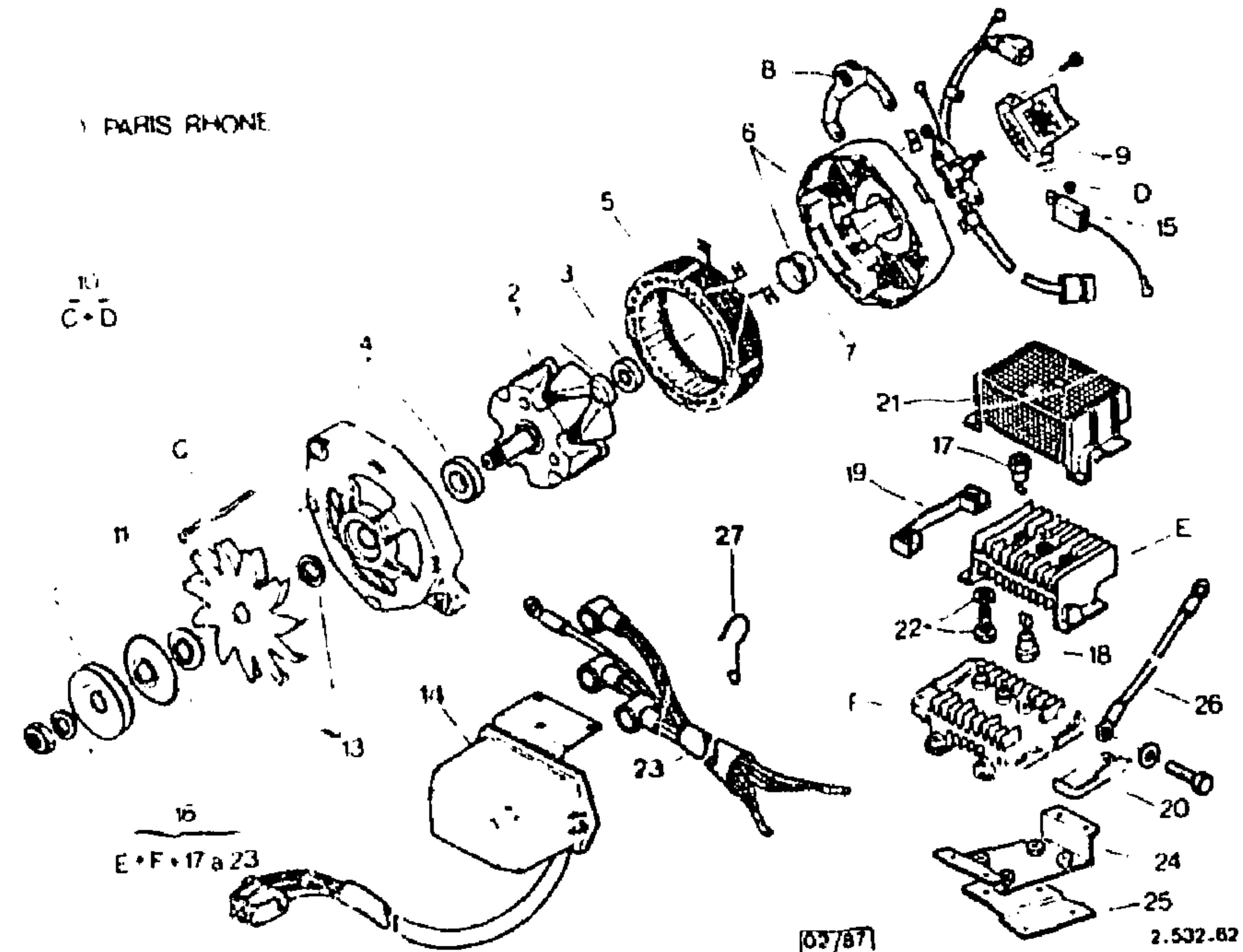
2193 ALTERNATEUR-RÉGULATEUR-PONT DE DIODES «PARIS-RHONE»(Suite)

LIMA - REGLER - DIODENTRAEGER «PARIS-RHONE» (Forts.)

2.532-62 ALTERNATOR-REGULATOR-DIODE-HOLDER«PARIS-RHONE» (Cont.)

ALTERNADOR-REGULADOR-PUENTE DE DIODOS «PARIS-RHONE» (Cont.)

L-02 ALTERNATORE-REGOLATORE-PONTE A DIODI «PARIS-RHONE» (Cont.)



2193

03/87

2.532-62

I	NUMEROS		K	SUPER-CLIMAT 7/82 ▶ - «X» 2 L - 2,35 L CARBU - 2,35 L IE - 2,5 L IE	DESIGNATIONS
27	ZMA	95 602 574	1		ÉPINGLE DE FAISCEAU KLAMMER F. KABELBUENDEL LEAD ASSY CLIP ALFILER DE HAZ GRAFETTA PER FASCIO

2193

2 533-10

L-01 →

FIXATION DÉMARRÉUR
BEFESTIGUNG DER ANLASSE
STARTER MOTOR SECURING
SUJECION DE ARRANCADOR
FISSAGGIO MOTORINO AVVIAMENTO



3

6VD

77 03 001 162
NFP

4

TH 8 x 25

VIS
SCHRAUBE
SCREW
TORNILLO
VITE

4

9TT

22 041 009
RP 79 03 201 059

2

TH 10 x 1,50 - 65

5

3VD

79 03 001 506

2

TH 10 x 1,50 75

6

9MA

22 784 009
RP 22 965 039

2

8,5 x 24

RONDELLE
SCHEIBE
WASHER
ARANDELA
RONDELLA
ÉCROU
MUTTER
NUT
TUERCA
DADO

7

2MA

79 03 032 018
RP 79 03 232 017

2

HE 8 x 1,25

8

2VD

79 03 032 023
RP 79 03 232 018

3

HE 10 x 1,50

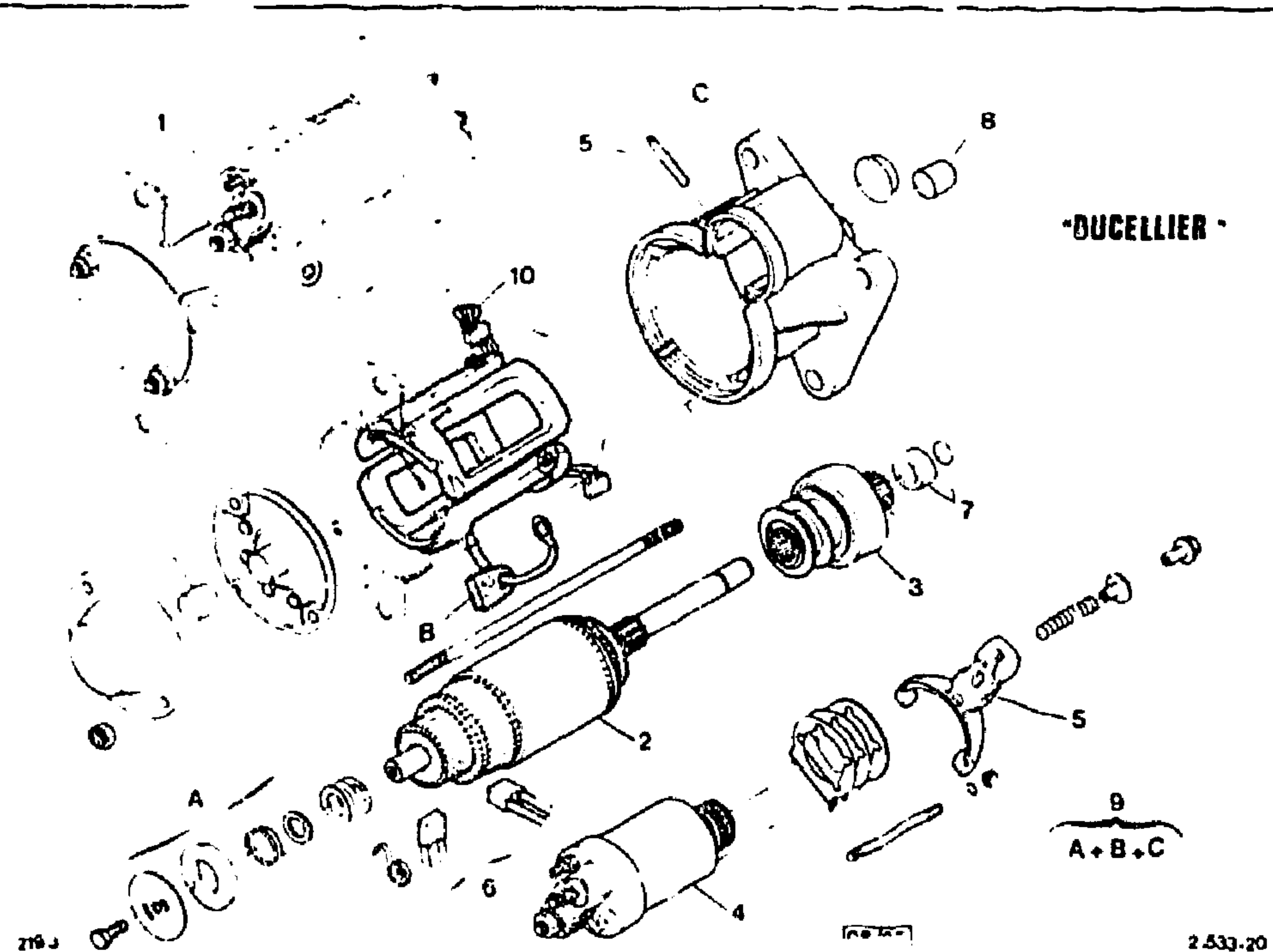
2192

2 533 10

I	NUMEROS		K	«X» 2 L	DESIGNATIONS
1	2MA	77 00 665 023	2		ÉQUERRE HALTEWINKEL SQUARE ESCUADRA SQUADRETTA
2	1MA	77 05 010 006	1		DOUILLE BUECHSE SLEEVE MANGUITO MANICOTTO

2193
2-533-20
M-01 ↑

DÉMARREUR «DUCELLIER»
ANLASSER «DUCELLIER»
STARTER MOTOR «DUCELLIER»
ARRANCADOR «DUCELLIER»
MOTORINO AVVIAMENTO «DUCELLIER»

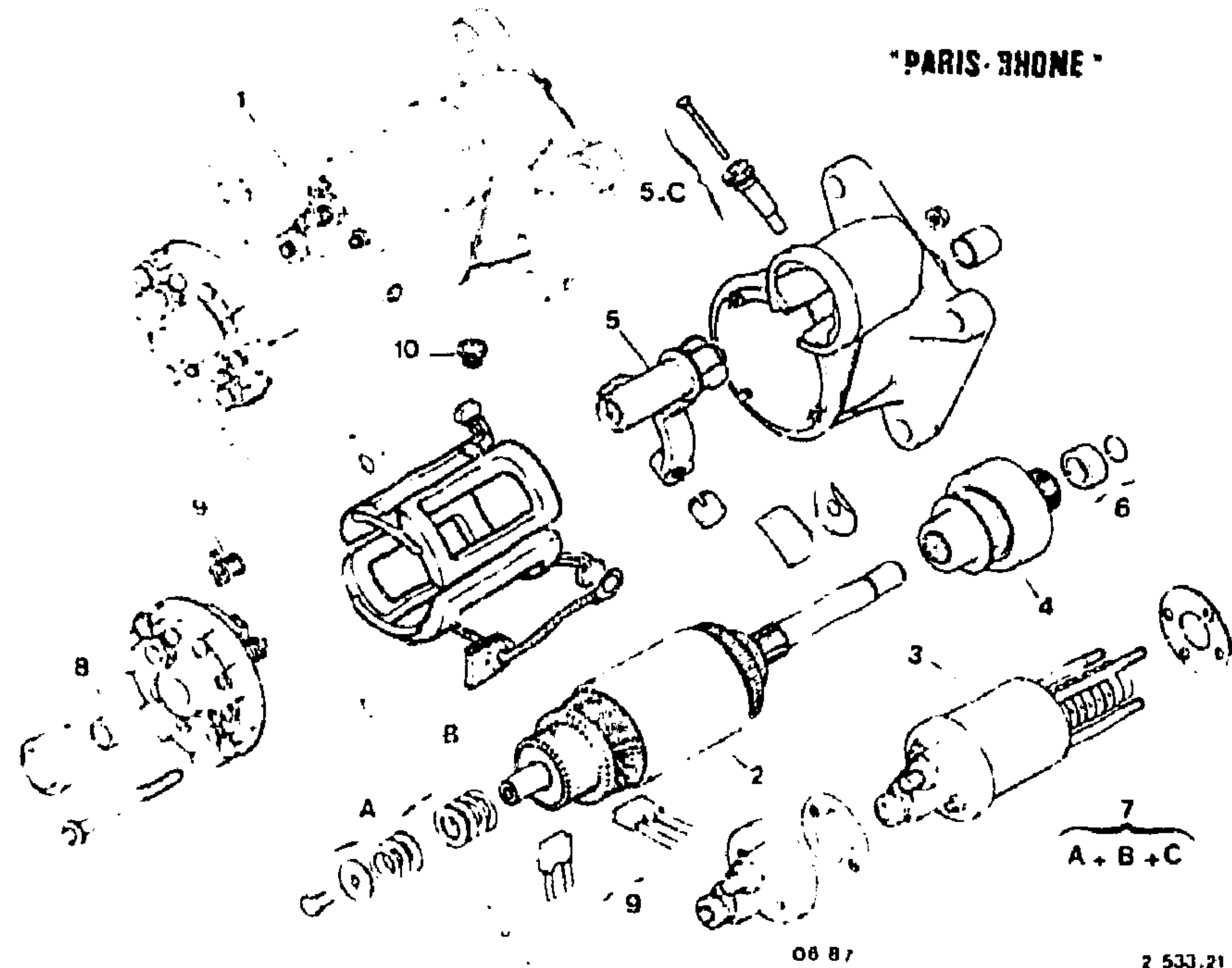


1	NUMEROS	K	«X» 2 L ▶ 1/84	DÉSIGNATIONS
1	21AA 77 01 348 492 RP 77 00 715 102	1	532 004 C	DÉMARREUR ANLASSER STARTER MOTOR ARRANCADOR MOTORINO AVVIAMENTO
2	ZMA 77 01 019 372	1		INDUIT ANLASSERANKE R ARMATURA INDUCIDO INDOTTO

3	ZMA	77 01 019 376	1		LANCEUR ANLASSERTRIEBE PINION DRIVE CONJUNTO DE PINION INNESTO D'AVVIAMENTO
4	ZMA	79 01 583 069	1		SOLENOIDE MAGNETSCHALTER SOLENOID SOLENOIDE SOLENOIDE
5	ZVD	95 618 251	1	ENS	PIECES FOURCHETTE GABELTEILE FORK PARTS PIEZAS HORQUILLA PEZZI FORCELLA
6	ZBF	5 451 680	1		JEU DE BALAIS SATZ KOHLEN BRUSH SET JUEGO DE ESCOBILLAS SERIE SPAZZOLE
7	ZMA	75 515 496	1	ENS	PIECES BUTÉE LANCEUR ANSCHLAGTEILE F. TRIEB PINION STOP PARTS PIEZAS TOPE DE PINON PEZZI REGGISPINTA INNESTO
8	ZMA	95 618 270	1		JEU DE BAGUES SATZ RINGE SET OF BUSHES JUEGO DE CASQUILLOS SERIE DI BOCCOLE
9	ZMA	95 618 280 RP 95 618 278	1	ENS	PIECES RÉPARATION REPARATURTEILE REPAIR PARTS PIEZAS DE REPARACION PEZZI DI RIPARAZIONE
10	ZMA	95 618 303 RP 95 619 609	4		VIS DE MASSE SCHRAUBE F. FÜRREGERKERN COIL COLE SCREW TORNILLO MASA POLAR VITE MASSA POLAR
	ZMA	77 01 017 581 NEP	1	ENS	INDUCTEURS SATZ FÜRREGERWICKLUNGEN FIELD COIL ASSY CONJUNTO DE INDUCTORES INSIEME INDOTTORI

2193
2-533-21
M-02 ↑

DEMARREUR «PARIS-RHONE»
ANLASSER «PARIS-RHONE»
STARTER MOTOR «PARIS-RHONE»
ARRANCADOR «PARIS-RHONE»
MOTORINO AVVIAMENTO «PARIS-RHON



3	2MA	77 01 022 169	1
4	2VD	79 01 583 533	1
5	2VC	95 618 201	1
6	2DA	DV 533 012	1
7	2MA	95 618 206	1
8	2MA	95 618 193	1
9	2MA	95 618 180	1
10	2UT	94 05 816 118	4
	2MA	77 01 018 766	1
	2MA	77 01 018 767	1

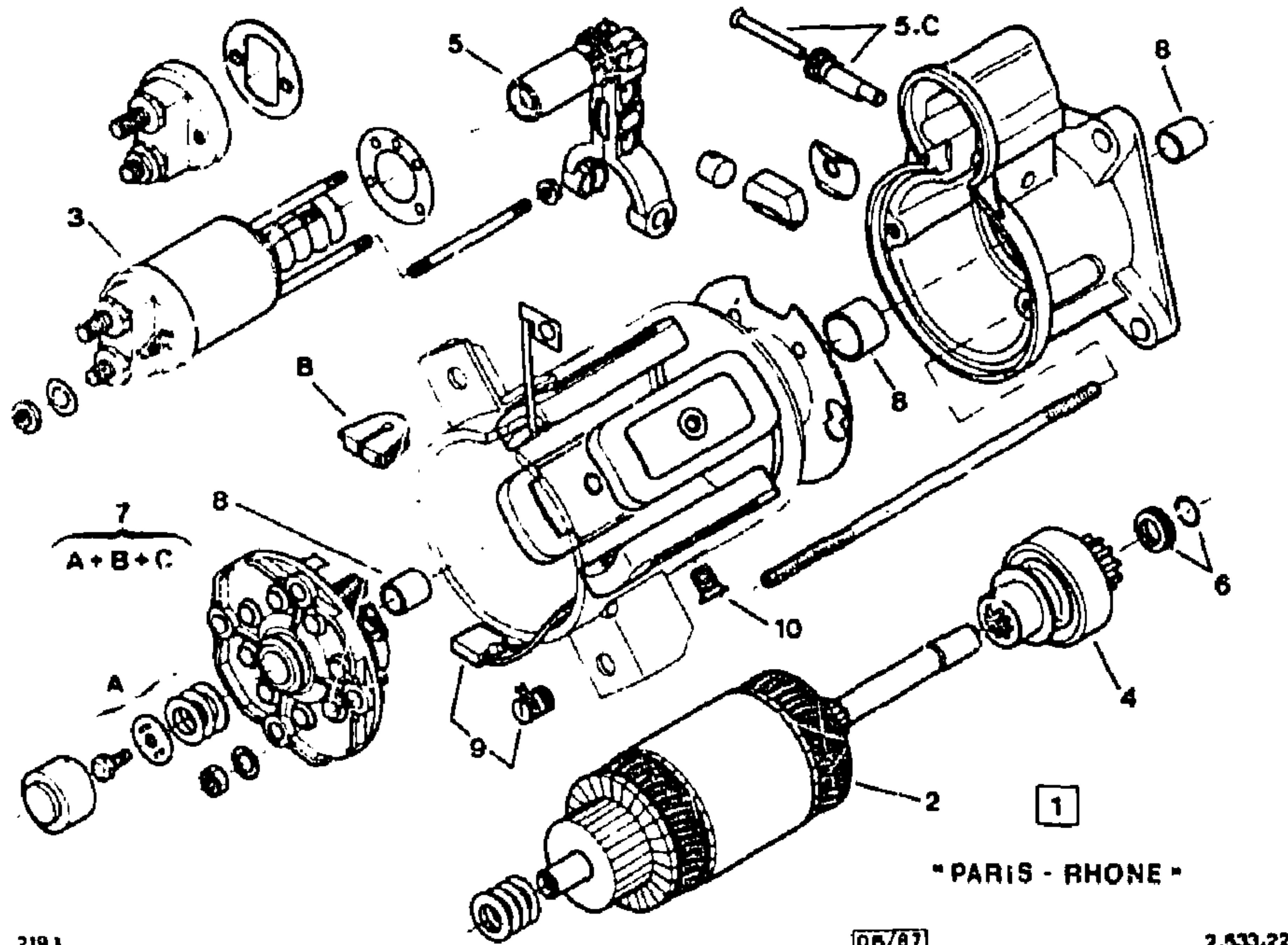
ENS
ENS
ENS
ENS
ENS
ENS
ENS
ENS
ENS
ENS
ENS

CONTACTEUR
SCHALTER
SWITCH
CONTACTOR
CONTATTORE
LANCEUR
ANLASSERTRIEB
PINION DRIVE
CONJUNTO DE PINON
INNESTO D'AVVIAMENTO
FOURCHETTE
GABEL
FORK
HORQUILLA
FORCELLA
PIECES BUTEE LANCEUR
ANSCHLAGTUEB F. TRIEB
PINION STOP PARTS
PIEZAS TOPE DE PINON
PEZZI REGGIPINTA INNESTO
PIECES REPARATION
REPARATURTEILE
REPAIR PARTS
PIEZAS DE REPARACION
PEZZI DI RIPARAZIONE
JEU COUSSINETS
STAZ LAGER
SET OF BUSHES
JUEGO DE COJINETES
SERIE DI COJINETTI
JEU SALAIS RESSORTS
SATZ KÖHLENMIT FEDERN
BRUSHES AND SPRINGS SET
ESCOBILLAS CON MUELLES
SPAZZOLE CON MOLLE
VIS DE MASSE
SCHRAUBE F. ERREGERKERN
COIL CORE SCREW
TORNILLO MASA POLAR
VITE MASSA POLARE
INDUCTEURS
ERREGERWICKLUNGEN
FIELD COIL
INDUCTORES
ROBINE INDUCTOR
PALIER COLLECTEUR
KOLLEKTORLAGERDECKEL
COMMUTATOR BEARING
SOPORTE LADO COMMUTADOR
SUPPORTO LATO COMMUTATORE

1	NUMEROS	K	«K» - 2 L ▶ 1/84	DESIGNATIONS
1	2MA 77 00 625 424 RP 77 00 715 107	1	D 8 E 140	DEMARREUR ANLASSER STARTER MOTOR ARRANCADOR MOTORINO D'AVVIAMENTO
2	2MA 77 01 019 533	1		INDUIT ANLASSERANKER ARMATUR INDUCIDO INDUTTO

2193
2-533-22
M-03 ↑

DÉMARREUR «PARIS-RHONE»
ANLASSER «PARIS-RHONE»
STARTER MOTOR «PARIS-RHONE»
ARRANCADOR «PARIS-RHONE»
MOTORINO AVVIAMENTO «PARIS-RHONE»



2193

106/87

2.533.22

3	2MA	77 01 022 169	1
4	2MA	95 548 996	1
5	2MA	95 618 198	1 ENS
6	2MA	75 526 989	1 ENS
7	2MA	95 618 206	1 ENS
8	2MA	95 618 193	1
9	2MA	95 618 189	1
10	2UT	94 05 816 118	4

CONTACTEUR
SCHALTER
SWITCH
CONTACTOR
CONTATTORE
LANCEUR
ANLASSERTRIEB
PINION DRIVE
CONJUNTO DE PINON
INNESTO D'AVVIAMENTO
FOURCHETTE
GABEL
FORK
HORQUILLA
FORCELLA
PIECES BUTÉE LANCEUR
ANSCHLAGTEILE F. TRIEB
PINION STOP PARTS
PIEZAS TOPE DE PINON
PEZZI REGGISPINTA INNESTO
PIECES RÉPARATION
REPARATURTEILE
REPAIR PARTS
PIEZAS DE REPARACION
PEZZI DI RIPARAZIONE
JEU COUSSINETS
STAZ LAGER
SET OF BUSHES
JUEGO DE COJINETES
SERIE DI CUSCINETTI
JEU BALAIS RESSORTS
SATZ KOHLENMIT FEDERN
BRUSHES AND SPRINGS SET
ESCOBILIAS CON MUELLES
SPAZZOLE CON MOLLE
VIS DE MASSE
SCHRAUBE F. ERREGERKERN
COIL CORE SCREW
TORNILLO MASA POLAR
VITE MASSA POLARE

1	NUMEROS	K	«X» - 2 L (S) ▶ 3/84	DESIGNATIONS
1	2MA 77 00 664 932 RP 77 00 757 741	1	D 10 E 74	DÉMARREUR ANLASSER STARTER MOTOR ARRANCADOR MOTORINO D'AVVIAMENTO
2	2MA 95 548 989 . NFP	1		INDUIT ANLASSERANKER ARMATUR INDICIDO INDOTTO

2193
2-533-23
M-04 ↑

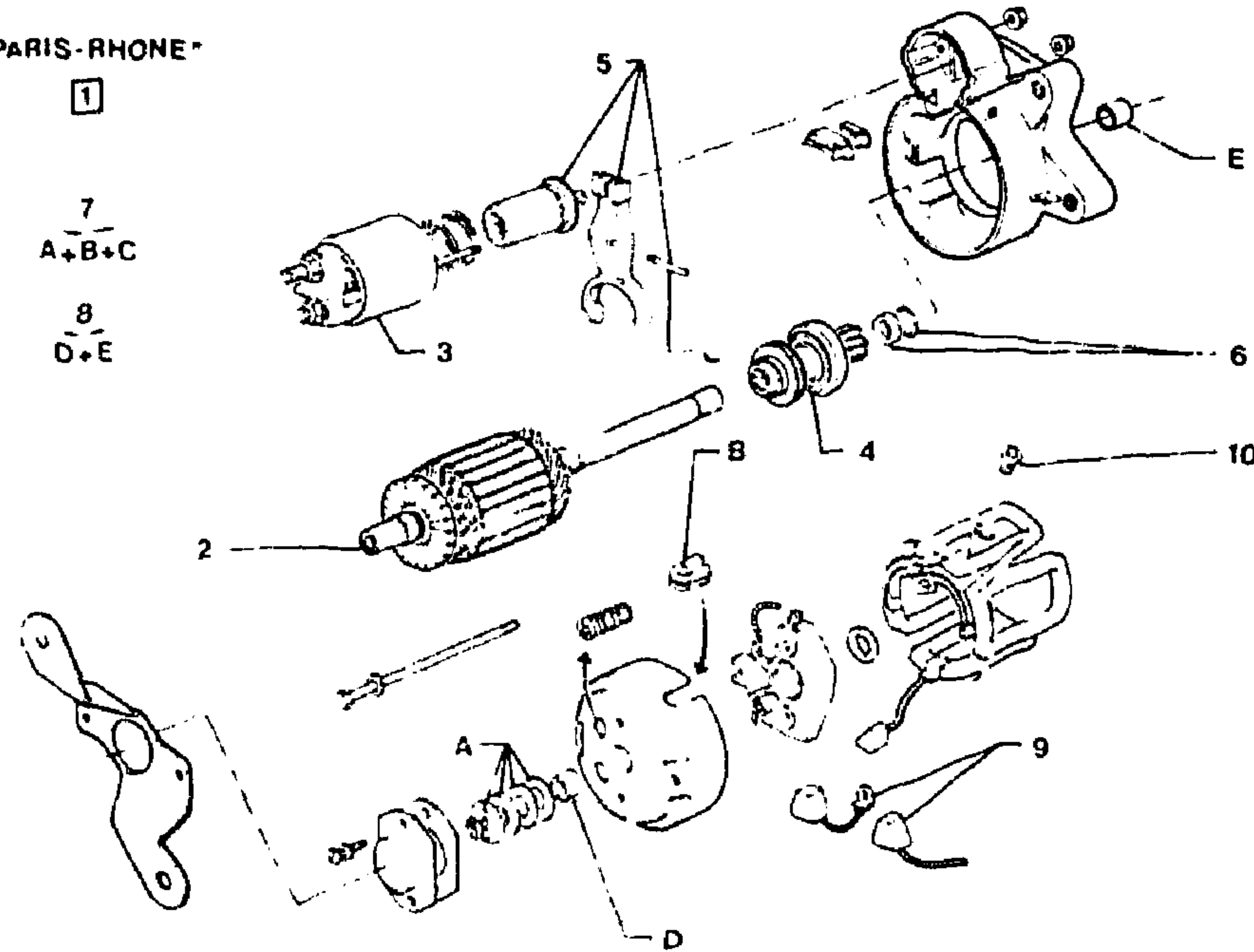
DÉMARREUR «PARIS-RHONE»
ANLASSER «PARIS-RHONE»
STARTER MOTOR «PARIS-RHONE»
ARRANCADOR «PARIS-RHONE»
MOTORINO D'AVVIAMENTO «PARIS-RHONE»

«PARIS-RHONE»

1

$\frac{7}{A+B+C}$

$\frac{8}{D+E}$



2143

06/67

2-533-23

1	NUMEROS	K	«X» 2 L 1/84 ▶	DESIGNATIONS
1	2MA 77 00 715 102	1	DJE 70	DÉMARREUR ANLASSER STARTER MOTOR ARRANCADOR MOTORINO D'AVVIAMENTO
2	ZUT 94 05 807 148 RP 94 05 507 228	1		INDUIT ANLASSERANKER ARMATURE INDUCIDO INDOTTO

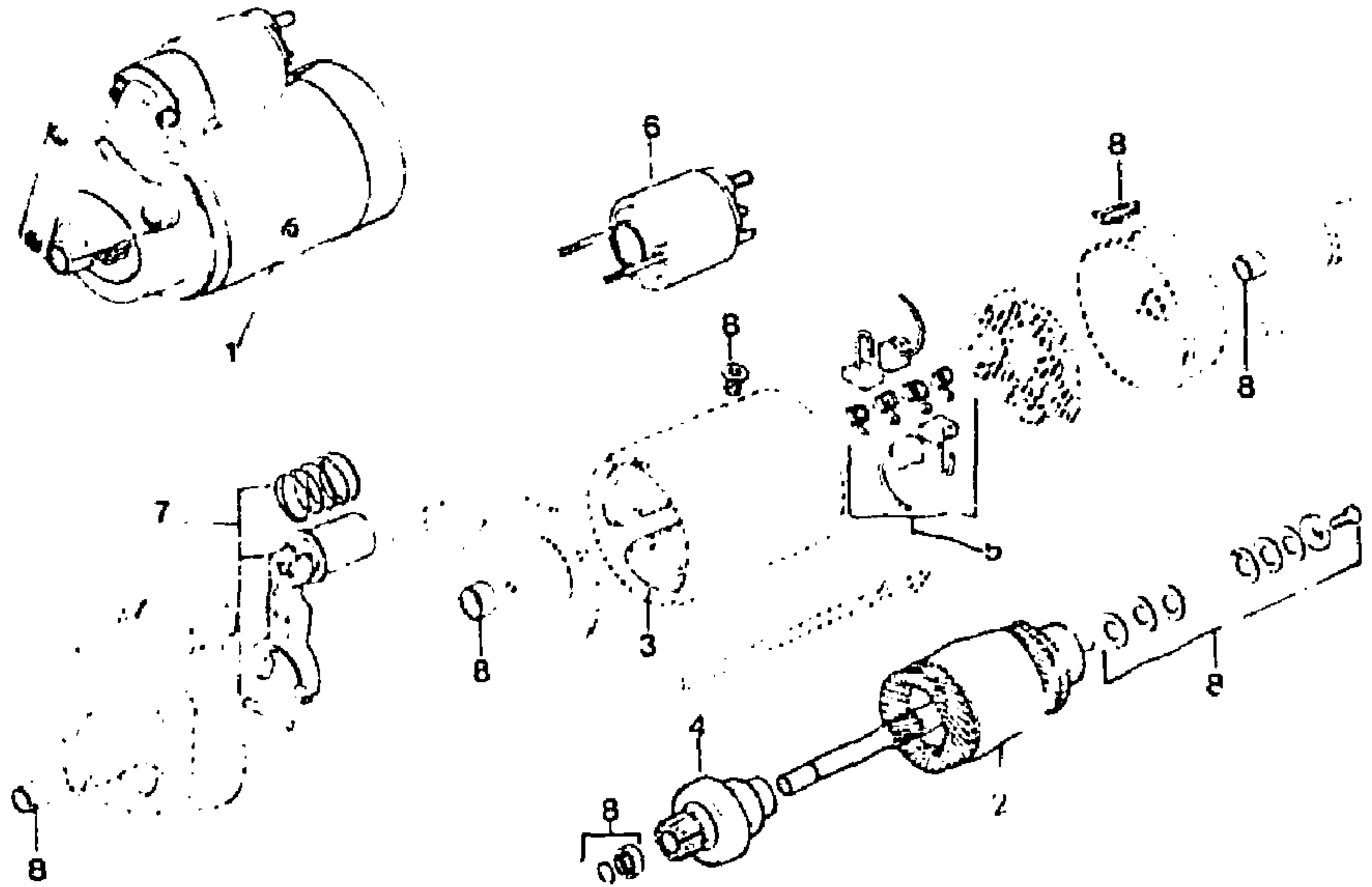
3	2XB	95 588 211	1	CED 538	SOLÉNOÏDE COMPLET MAGNETSCHALTER, KOMPLETT COMPLETE SOLENOID SOLENOÏDE COMPLETO SOLENOÏDE COMPLETO
4	ZUT	94 05 835 568	1		LANCEUR ANLASSERTRIEB PINION DRIVE CONJUNTO DE PINON INNESTO D'AVVIAMENTO
5	2MA	95 618 200	1	ENS	FOURCHETTE CABEL FORK HORQUILLA
6	2MA	75 526 989	1	ENS	FORCELLA PIECES BUTÉE LANCEUR ANSCHLAGTEILE STOP PARTS PIEZAS DE TOPE PEZZI ARRESTO
7	2XB	95 618 207	1	ENS	PIECES RÉPARATION REPARATURTEILE REPAIR PARTS PIEZAS DE REPARACION PEZZI DI RIPARAZIONE
8	2MA	95 618 194	1		JEU COUSSINETS SATZ LAGER SET OF BUSHES JUEGO DE COJINETES SERIE DI CUSCINETTI
9	2MA	95 618 183	1		JEU BALAIS RESSORTS SATZ KOHLENMIT FEDERN BRUSHES AND SPRINGS SET ESCOBILLAS CON MUELLES SPAZZOLE CON MOLLE
10	ZAA	5 435 250 · NFP	4		VIS DE MASSE POLAIRE SCHRAUBE F. ERREGERKERN. COIL CORE SCREW TORNILLO DE MASA POLAR VITE MASSA POLARE
	2MA	94 05 814 948	1		PALIER DE COMMANDE LAGERDECKEL, SEITE ANTRI. BEARING PLATE, DRIVE SIDE SOPORTE, LADO MANDO SUPPORTO, LATO COMANDO
	2MA	94 05 803 378	1	AR	SUPPORT COMPLET TRAEGER BRACKET SOPORTE SUPPORTO

2193

2-533-24

M-05 ↑

DÉMARREUR «PARIS-RHONE»
ANLASSER «PARIS-RHONE»
STARTER MOTOR «PARIS-RHONE»
ARRANCADOR «PARIS-RHONE»
MOTORINO D'AVVIAMENTO «PARIS-RHONE»



2192

10 84

2.533.24

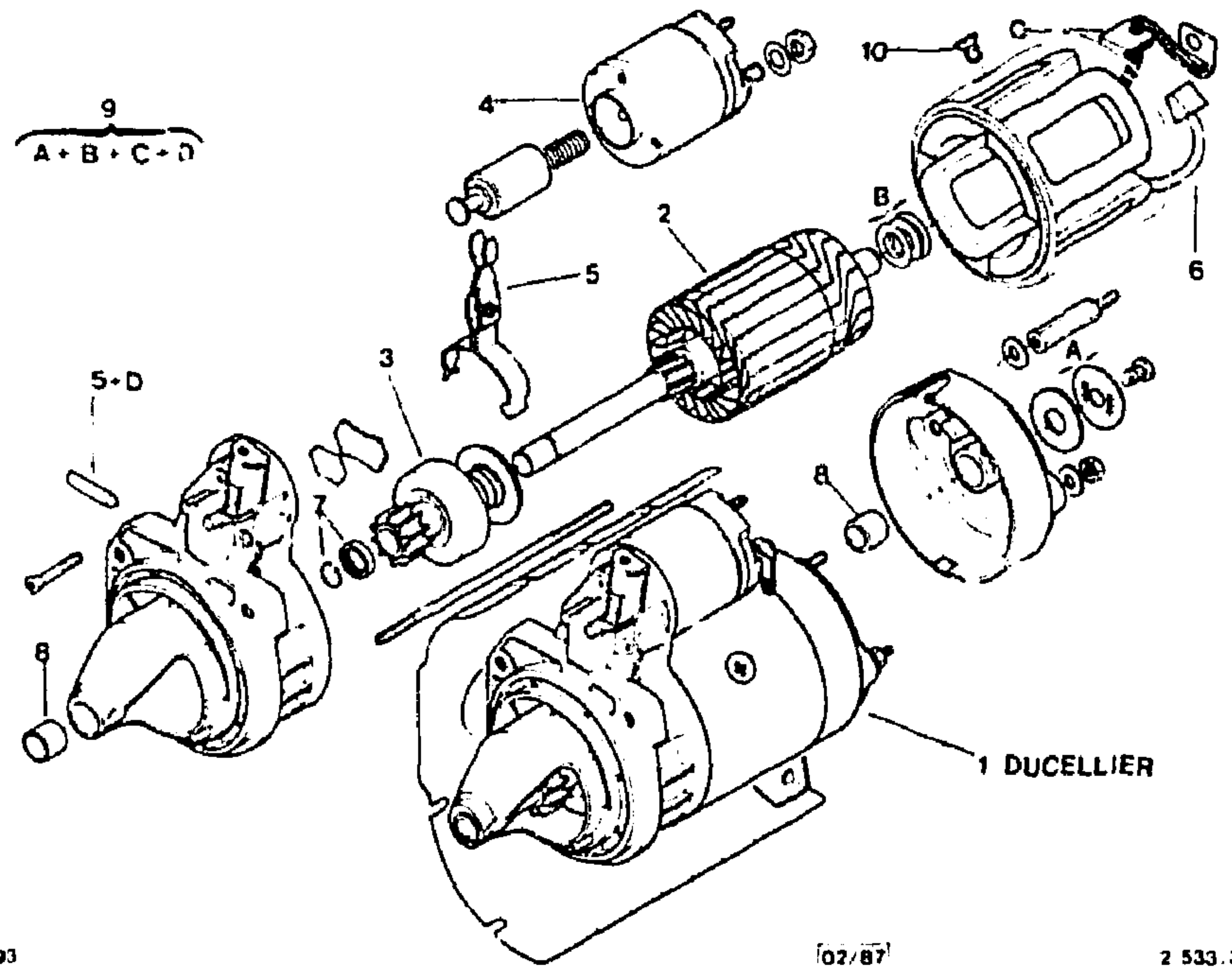
3	2MA	95 612 689	1					
4	2MA	95 612 691	1					
5	2MA	95 612 690	1	ENS				
6	2XB	95 588 211	1	CED 538				
7	2MA	95 612 692	1	ENS				
8	2MA	95 612 693	1	ENS				

JEU BOBINES INDUCTRICES
SATZ ERREGERWINKLUNGEN
FIELD COIL ASSY
JUEGO BOBINAS INDUCTORAS
SERIE BOBINE INDUCTRICE
LANCEUR
ANLASSERTRIEB
PINION DRIVE
CONJUNTO DE PINON
INNESTO D'AVVIAMENTO
4 BALAIS AVEC RESSORTS
4 KOHLEN MIT FEDERN
4 BRUSHES WITH SPRINGS
4 ESCOBILLAS CON MUELLES
4 SPAZZOLE CON MOLLE
CONTACTEUR COMPLET
KOMPLETTER SCHALTER
COMPLETE SWITCH
CONTACTOR COMPLETO
CONTATTORE COMPLETO
LEVIER DE COMMANDE
SCHIEBEHEBE
CONTROL LEVER
PALANCA DE MANDO
LEVA DI COMANDO
PIECES POUR REPARATION
REPARATURTEILE
REPAIR PARTS
PIEZAS DE REPARACION
PEZZI PER RIPARAZIONE

1	NUMEROS	K	«X» 2 L CLIMAT (S) (N) (SF) 3/84 ▶	DESIGNATIONS
1	2MA 77 00 757 741	1	D 10 E 88	DÉMARREUR ANLASSER STARTER MOTOR ARRANCADOR MOTORINO D'AVVIAMENTO
2	2MA 95 612 688	1		INDUIT ANLASSERANKER ARMATURE INDUCIDO INDOTTO

2193
2-533-30
M-06 ↑

DÉMARREUR «DUCELLIER»
ANLASSER «DUCELLIER»
STARTER MOTOR «DUCELLIER»
ARRANCADOR «DUCELLIER»
MOTORINO AVVIAMENTO «DUCELLIER»



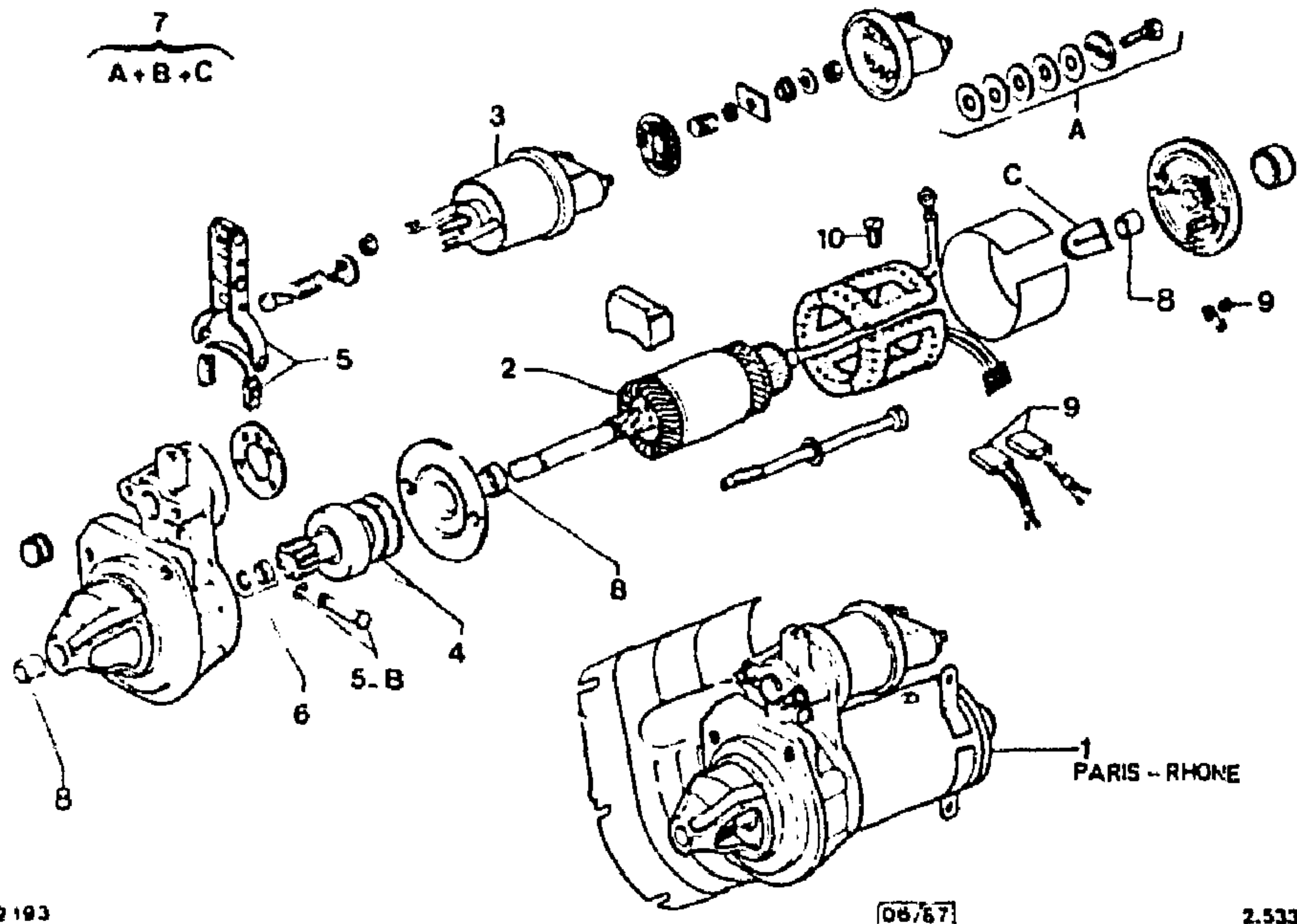
3	2MA	95 556 456	1
4	2MA	95 556 457	1
5	2MA	95 618 247	1 ENS
6	2MA	5 469 534	1
7	2BF	DV 9 533 267 A	1 ENS
8	2XB	95 618 271 RP 95 618 194	1
9	ZUT	95 618 266	1 ENS
10	2MA	95 618 303 RP 95 619 609	4
	2MA	75 511 580	1

LANCEUR
ANLASSE RITZEL
PINION DRIVE
CONJUNTO DE PINON
INNESTO AVVIAM
SOLENOÏDE
MAGNET SCHALTER
SOLENOID
SOLENOIDE
SOLENOIDE
SOLENOIDE
PIECES FOURCHETTE
GABELSATZ
FORK SET
PIEZAS HORQUILLA
PEZZI FORCELLA
JEU DE BALAIS
SATZ KOHLE
SET OF BRUSHES
JUEGO DE ESCOBILLAS
SERIE DI SPAZZOLE
PIECES BUTÉE LANCEUR
SATZ ANSCHLAGTEILE
SET OF STOP PARTS
JUEGO PIEZAS DE TOPE
SERIE PEZZI ARRESTO
JEU DE BAGUES
SATZ RINGE
SET OF BUSHES
JUEGO DE CASQUILLOS
SERIE DI BOCCOLE
PIECES RÉPARATION
REPARATURTEILE
REPAIR PARTS
PIEZAS DE REPARACION
PEZZI PER RIPARAZIONE
VIS DE MASSE POLAIRE
SCHRAUBE F. ERHEGERKERN
COIL CORE SCREW
TORNILLO DE MASA POLAR
VITE PER MASSA POLARE
ÉCRAN DE PROTECTION
ABSCHIRMUNG
PROTECTION SCREEN
PANTALLA PROTECCION
SCHERMO PROTEZIONE

1	NUMEROS		K	DESIGNATIONS	
		BVM - BV AUTO - 2,35 L - IE - 2,35 L - CARBU (CH) (GB) (S) GE - 2,5 L IE			
1	2MA	95 495 509 RP 91 521 310 DEO 1 - 95 615 135	1	534009 C - φ 9,35	DÉMARREUR ANLASSER STARTER MOTOR ARRANCADOR MOTORINO AVVIAMENTO INDUIT ANLASSFRANKER ARMATUR INDUCIDO INDOTTO
2	2MA	95 556 452	1	ENS	

2193
2-533-4C
M-07 ↑

DÉMARREUR «PARIS-RHONE»
ANLASSER «PARIS-RHONE»
STARTER MOTOR «PARIS-RHONE»
ARRANCADOR «PARIS-RHONE»
MOTORINO AVVIAMENTO «PARIS-RHONE»



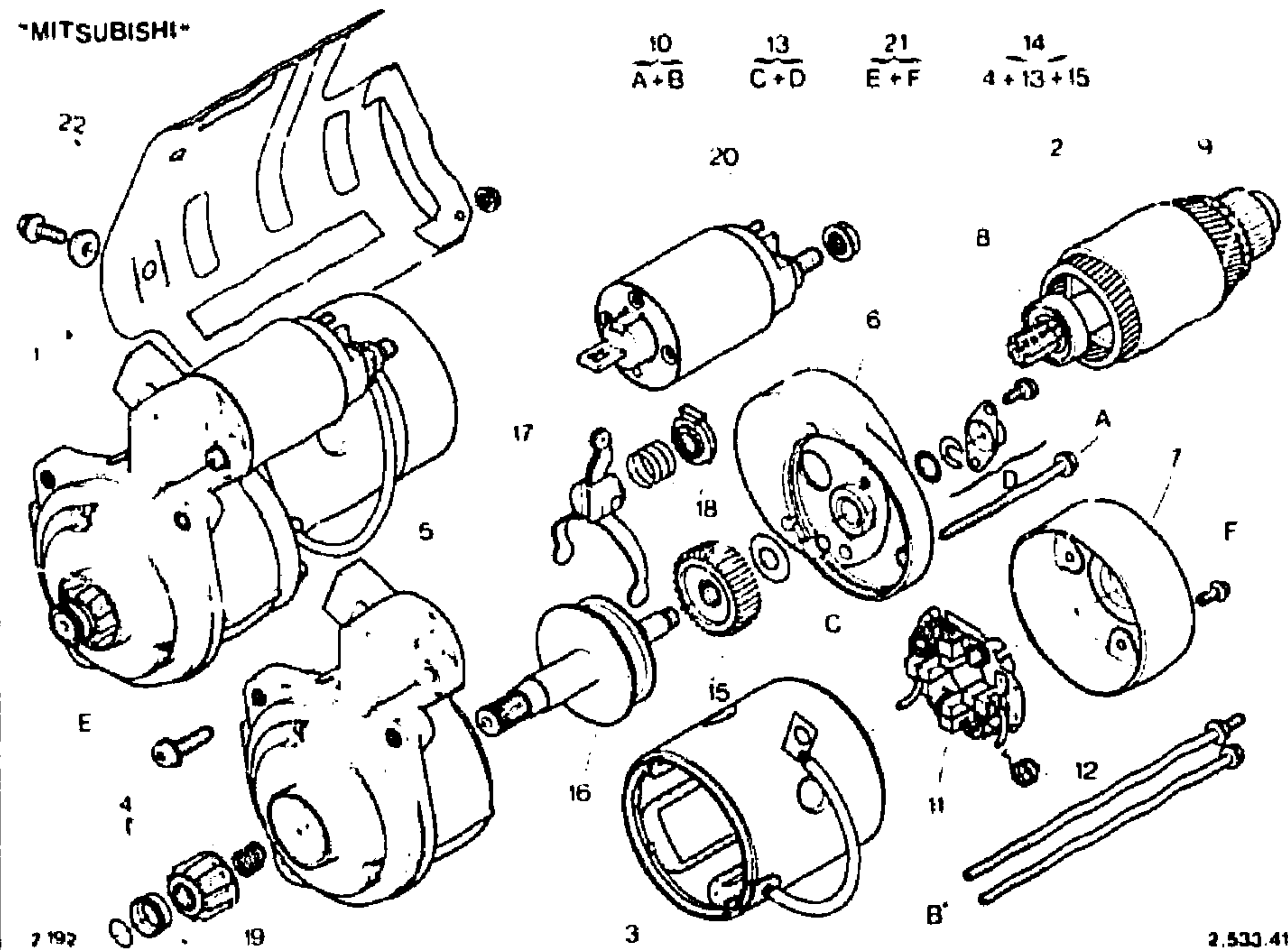
3	2MA	5 467 676	1	CEO 509
4	2MA	5 467 665	1	
5	2MA	95 618 199	1	ENS
6	2MA	DV 533 012	1	
7	2MA	95 618 206	1	ENS
8	2MA	95 618 193	1	
9	2MA	95 618 180	1	
10	2AA	5 435 250 - NFP	4	
	2MA	75 511 580	1	
	2MA	5 467 666	1	AV

CONTACTEUR COMPLET
KOMPLETTER SCHALTER
COMPLETE SWITCH
CONTACTOR COMPLETO
CONTATTORE COMPLETO
LANCEUR
ANLASSERTRIEB
PINION DRIVE
CONJUNTO DE PINON
INNESTO D'AVVIAMENTO
FOURCHETTE
GABEL
FORK
HORQUILLA
FORCELLA
JEU PIECES BUTÉE
SATZ ANSCHLAGTEILE
SET OF STOP PARTS
JUEGO PIEZAS DE TOPE
SERIE PEZZI ARRESTO
PIECES RÉPARATION
REPARATURTEILE
REPAIR PARTS
PIEZAS DE REPARACION
PEZZI DI RIPARAZIONE
JEU COUSSINETS
SATZ LAGER
SET OF BUSHES
JUEGO DE COJINETES
SERIE DI CUSCINETTI
JEU BALAIS RESSORTS
SATZ FÖHZENMIT FEDERN
BRUSHES AND SPRINGS SET
ESCOBILLAS CON MUELLES
SPAZZOLE CON MOLLE
VIS DE MASSE
SCHRAUBE F ERREGERKERN
COIL CORE SCREW
TORNILLO MASA POLAR
VITE MASSA POLARE
ÉCRAN DE PROTECTION
ABSCHIRMUNG
SCREEN
PANTALLA
SCHERMO
PALIER
LAGERPLATTE
BEARING PLATE
SOPORTE
SUPPORTO

I	NUMEROS		K	BVM - 2,35 L IE - 2,35 L CARBU (CH) (GB) (S) GE - 2,5 L IE	DESIGNATIONS
1	2MA	75 491 615 RP91 521 310 DEO 1 95 615 135	1	D 9 E 21 φ92	DÉMARREUR ANLASSER STARTER MOTOR ARRANCADOR MOTORINO D'AVVIAMENTO
2	2MA	5 467 663	1		INDUIT ANLASSERANKER ARMATUR INDUCIDO INDOTTO

2193
2-533-41
M-08 ↑

DÉMARREUR «MITSUBISHI»
ANLASSEUR «MITSUBISHI»
STARTER MOTOR «MITSUBISHI»
ARRANCADOR «MITSUBISHI»
MOTORINO AVVIAMENTO «MITSUBISHI»



I	NUMEROS	K	DESIGNATIONS
			BVM - 2,35 L IE - 2,35 L CARBU (CH) (GB) (S) GE - 2,5 L IE - 2,5 L IE TURBO
1	2MA 91 521 310	1	M 002 T 50 485 2915 ▶ RMP 95 494 616 M 002 T 50 481
2	2MA 95 562 685	1	DÉMARREUR AVEC ÉCRAN ANLASSEUR MIT ABSCHIRM. STARTER MOTOR W. SCREEN ARRANCADOR CON PATALLA MOTORINO CON SCHERMO INDUIT COMPLET ANKER ARMATUR INDUCIDO INDOTTO

3	2MA	95 562 688	1		INDUCTEUR COMPLET ERREGERWICKLUNG INDUCTOR, COMPLETE INDUCTOR COMPLETO INDUTTORE COMPLETO
4	2MA	95 562 679	1	ENS	PIGNON ENTRAÎNEMENT - BUTÉE RITZEL MIT ANSCHLAG PINION WITH STOP PINON CON TOPE PIGNONE CON REGGISPINTA
5	2MA	95 562 674	1		▶ 2914 PALIER DE COMMANDE LAGERDECKEL, SEITE ANTRIEB. BEARING PLATE, DRIVE SIDE SOPORTE, LADO MANDO SUPPORTO, LATO COMANDO
6	2MA	95 615 132	1		2915 ▶
7	2MA	95 562 683	1	INTM	
8	2MA	95 562 686	1	AR - NFP CENT - 15 x 32 x 9	ROULEMENT KUGELLAGER BALL BEARING RODAMIENTO CUSCINETTO A SFERE
9	2MA	95 562 687	1	AR - 8 x 22 x 7	
10	2MA	95 562 684	1	ENS - NFP	TIGES D'ASSEMBLAGE SPANNSCHRAUBEN ASSEMBLY RODS VARILLAS UNION TIRANTI COLLEGAMENTO
11	2MA	95 562 689	1		PORTE-BALAIS COMPLET KOMP. KOHLETRAEGER COMPLETE BRUSH-HOLDER PORTA ESCOBILLA COMPLETO PORTASPAZZOLE COMPLET.
12	2MA	95 562 690	4		RESSORT DE BALAI KOHLEFEDER BRUSH SPRING MUELLE DE ESCOBILLA MOLLA PER SPAZZOLA
13	2MA	95 562 678	1	ENS	PIECES RÉDUCTEUR TEILE F. UNTERSETZUNG REDUCTOR PARTS PIEZAS REDUCTOR PEZZI RIDUTTORE
14	2MA	95 562 675	1		RÉDUCTEUR COMPLET UNTERSETZUNGSSATZ COMPLETE REDUCTOR REDUCTOR COMPLETO RIDUTTORE COMPLETO
15	2MA	95 562 676	1	ENS	ROUE LIBRE PIGNON FREILAUFRAD M. RITZEL FREE WHEEL W. PINION RUEDA LIBRE CON PINON RUOTA FOLLE CON PIGNONE
16	2MA	95 562 677	1		ROUE LIBRE FREILAUFRAD FREE WHEEL RUEDA LIBRE RUOTA FOLLE
17	2MA	95 562 681	1		LEVIER ASSEMBLÉ HEBEL INSGESAMT LEVER ASSY PALANCA UNIDA LEVA ASSIEMATA

2193
2-533-41
M-09 ↑

DÉMARREUR «MITSUBISHI» (Suite)
ANLASSER «MITSUBISHI» (Forts.)
STARTER MOTOR «MITSUBISHI» (Cont.)
ARRANCADOR «MITSUBISHI» (Cont.)
MOTORINO AVVIAMENTO «MITSUBISHI» (Cont.)

20

2MA

95 562 692

1

▶ 2914

CONTACTEUR COMPLET
KOMPLETTER SCHALTER
COMPLETE SWITCH
CONTACTOR COMPLETO
CONTATTORE COMPLETO

21

2MA
2MA

95 615 134
95 562 673

1
1

NFP

2915 ▶

JEU DE 4 VIS
SATZ VON 4 SCHRAUBEN
SET OF 4 SCREWS
JUEGO DE 4 TORNILLOS
SERIE DI 4 VITI

22

2MA

95 562 693

1

NFP

▶ 2914

ÉCRAN DE PROTECTION
ABSCHIRMUNGSBLECH
SHIELD
PANTALLA DE PROTECCION
SCHERMO DI PROTEZIONE

2MA

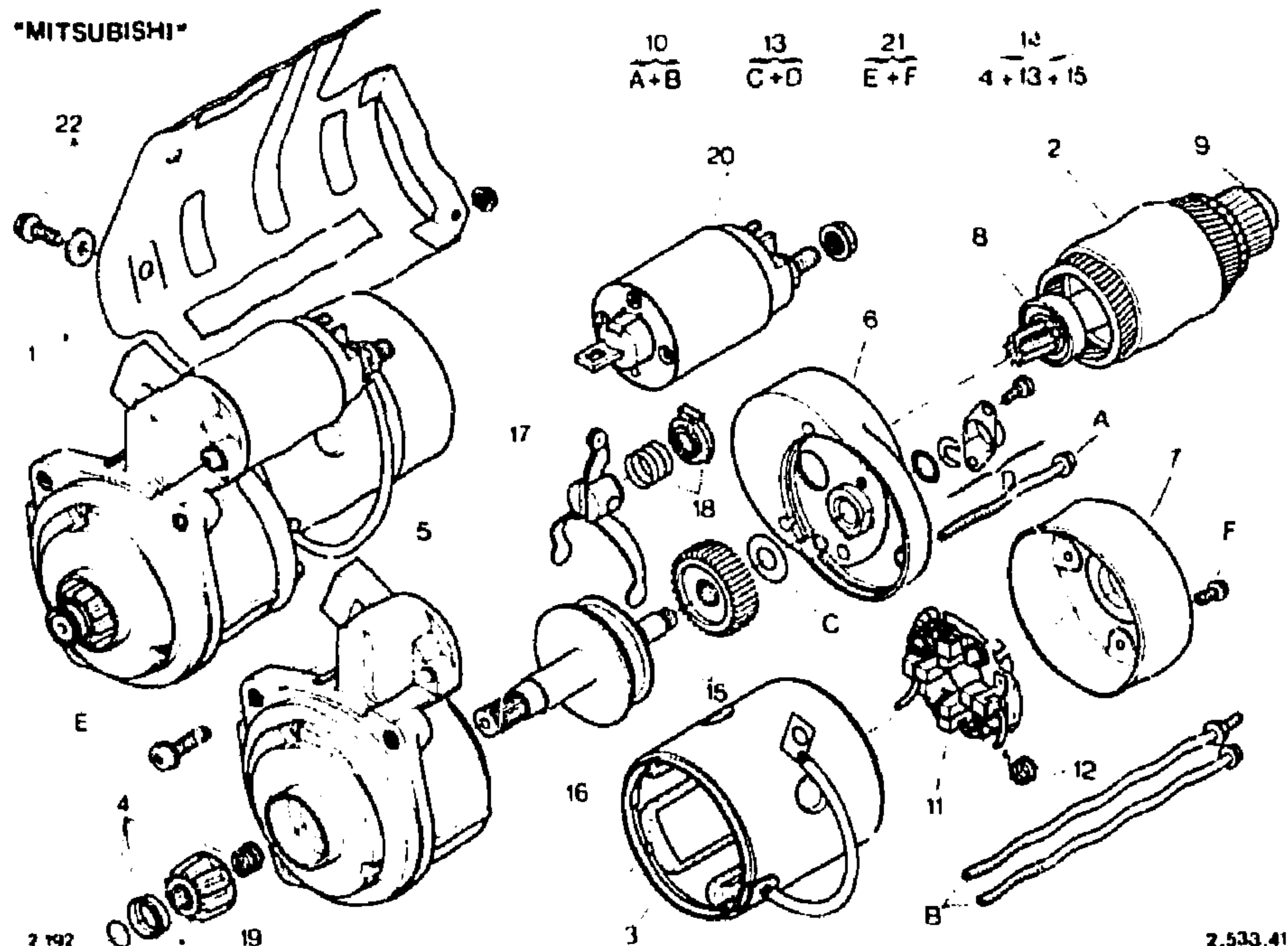
95 615 135

1

2915 ▶

-

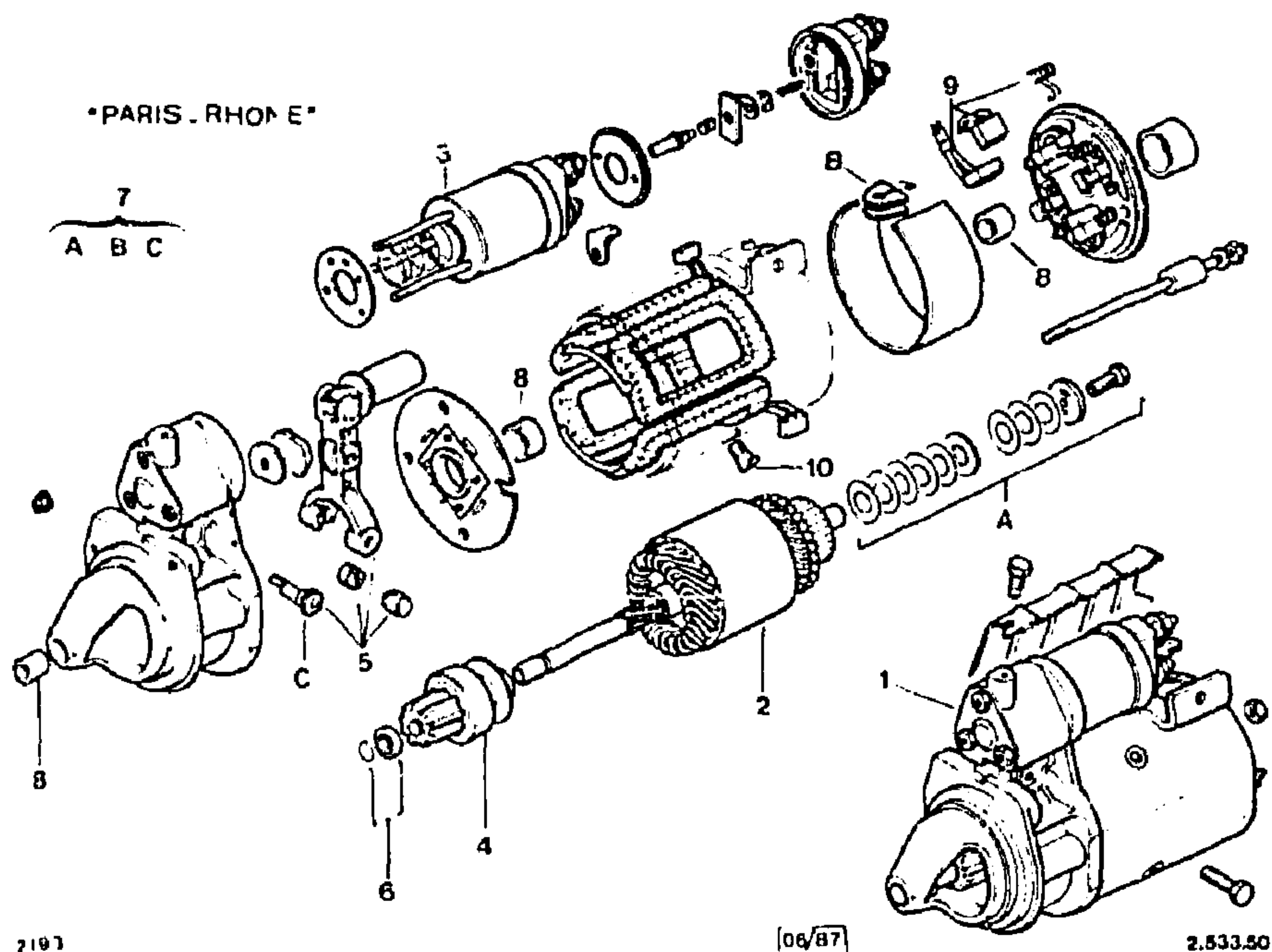
"MITSUBISHI"



1	NUMEROS		K	DESIGNATIONS	
				BVM - 2,35 L IE - 2,35 L CARBU (CH) (GB) (S) GE - 2,5 L IE - 2,5 L IE TURBO	
18	2MA	95 562 682	1	ENS ▶ 2914	BUTÉE ÉLASTIQUE - RESSORT ANSCHLAG MIT FEDER STOP WITH SPRING TOPE CON MUELLE REGGISPINTA CON MOLLA
19	2MA 2MA	95 615 133 95 562 680	1 1	ENS - NFP 2915 ▶	BUTÉE - JONG ANSCHALG M. S-RING STOP WITH CIRCLIP TOPE CON RETEN REGGISPINTA CON ARRESTO

2193
2-533-50
M-10 ↑

DÉMARREUR «PARIS-RHONE» (4 CV.)
ANLASSER «PARIS-RHONE» (4 PS)
STARTER MOTOR «PARIS-RHONE» (4 HP)
ARRANCADOR «PARIS-RHONE» (4 CV)
MOTORINO AVVIAMENTO «PARIS-RHONE» (4 CV)



3	2BF	75 526 426		
4	2MA	5 508 558	1	9 DENT.
5	2MA	95 618 205	1	ENS
6	2MA	75 526 989	1	ENS
7	2MA	95 618 211	1	ENS
8	2MA	95 618 197	1	
9	2MA	95 618 190	1	
10	2MA	5 483 613	4	
	2MA	95 557 441	1	

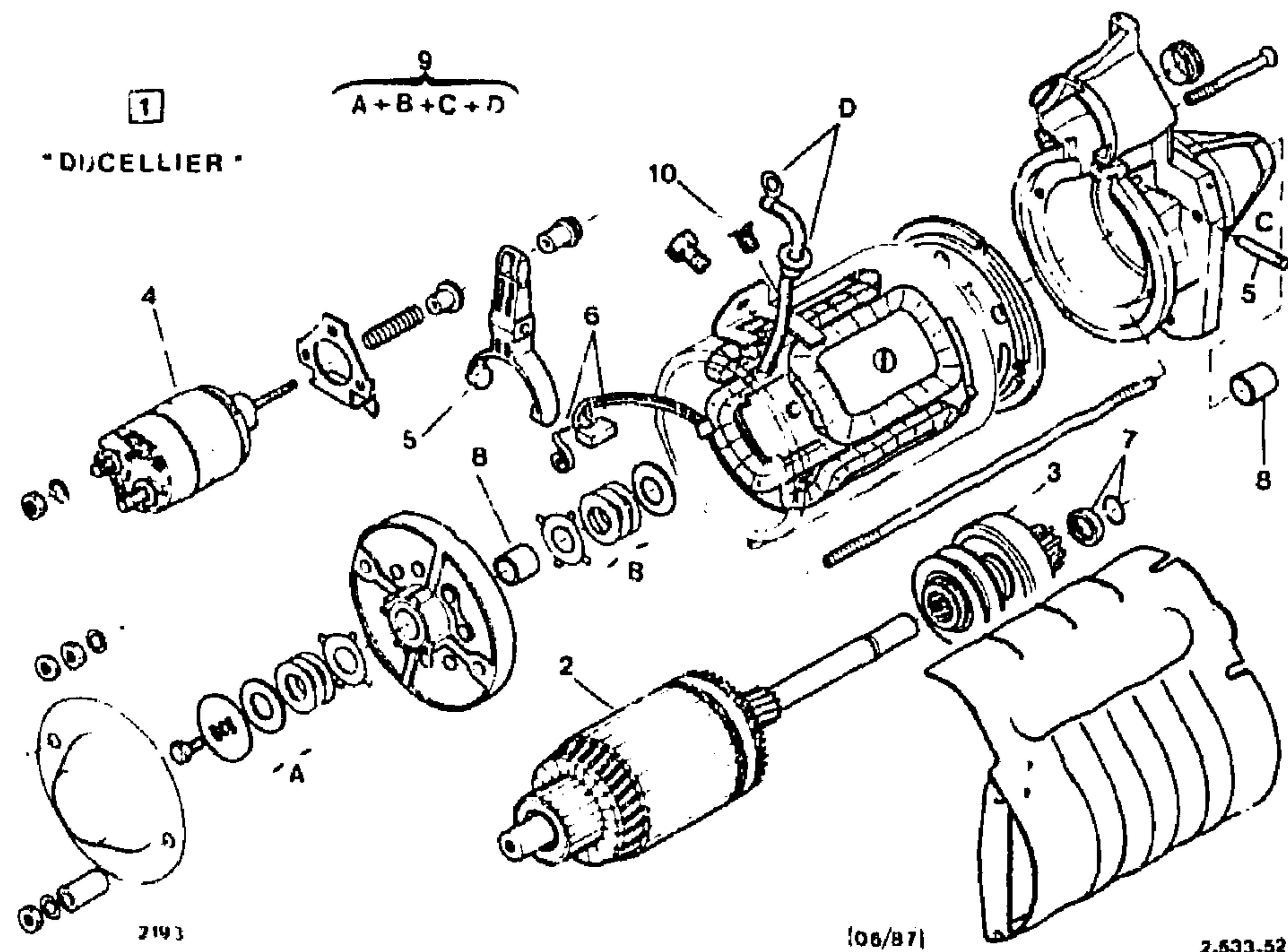
CONTACTEUR
SCHALTER
SWITCH
CONTACTOR
CONTATTORE
LANCEUR
ANLASSERTRIEB
PINION DRIVE
CONJUNTO DE PINON
INNESTO D'AVVIAMENTO
FOURCHETTE
GABEL
FORK
HORQUILLA
FORCELLA
PIECES BUTÉE LANCEUR
ANSCHLAGTEILE F. TRIEB
PINION STOP PARTS
PIEZAS TOPE DE PINON
PEZZI REGGIPINTA INNESTO
PIECES RÉPARATION
REPARATURTEILE
REPAIR PARTS
PIEZAS DE REPARACION
PEZZI DI RIPARAZIONE
JEU COUSSINETS
SATZ LAGER
SET OF BUSHES
JUEGO DE COJINETES
SERIE DI CUSCINETTI
JEU BALAIS RESSORTS
SATZ KOHLENMIT FEDERN
BRUSHES AND SPRINGS SET
ESCOBILLAS CON MUELLES
SPAZZOLE CON MOLLE
VIS DE MASSE POLAIRE
SCHRAUBE F. ERREGERKERN
COIL CORE SCREW
TORNILLO DE MASA POLAR
VITE MASSA POLARE
ÉCRAN DE PROTECTION
ABSCHIRMUNGSBLECH
SHIELD
PANTALLA DE PROTECCION
SCHERMO DI PROTEZIONE

1	NUMEROS		K	DI - 2,5 L - TT ▶ 1907 (S) (N) (SF) 1908 ▶	DESIGNATIONS
1	2MA	95 495 299 RP 91 535 770	1	D 11 - E 176	DÉMARREUR ANLASSER STARTER MOTOR ARRANCADOR MOTORINO AVVIAMENTO
2	2MA	75 526 983	1		INDUIT ANLASSERANKER ARMATUR INDUCIDO INDOTTO

2193 DÉMARREUR «PARIS-RHONE» (3,3 CV) 2-533-51 ANLASSER «PARIS-RHONE» (3,3 PS) M-11 ↑ STARTER MOTOR «PARIS-RHONE» (3,3 HP) ARRANCADOR «PARIS-RHONE» (3,3 CV) MOTORINO AVVIAMENTO «PARIS-RHONE» (3,3 CV)				3	2MA	75 526 426	1		CONTACTEUR SCHALTER SWITCH CONTACTOR CONTATTORE LANCEUR ANLASSERTRIEB PINION DRIVE CONJUNTO DE PINON INNESTO D'AVVIAMENTO
				4	2MA	5 508 558	1	9 DENT.	FOURCHETTE GABEL FORK HORQUILLA FORCELLA BUTÉE ANSCHLAG STOP TOPE REGGISPINTA PIECES RÉPARATION REPARATURTEILE REPAIR PARTS PIEZAS DE REPARACION PEZZI DI RIPARAZIONE
				5	2MA	95 618 205	1	ENS	JEU COUSSINETS SATZ LAGER SET OF BUSHES JUEGO DE COJINETES SERIE DI CUSCINETTI
				6	2MA	75 526 989	1		JEU BALAIS RESSORTS SATZ KOHLENMIT FEDERN BRUSHES AND SPRINGS SET ESCOBILLAS CON MUELLES SPAZZOLE CON MOLLE
				7	2MA	95 618 211	1	ENS	VIS DE MASSE SCHRAUBE F. ERREGERKERN COIL CORE SCREW TORNILLO MASA POLAR VITE MASSA POLARE
				8	2MA	95 618 197	1		ÉCRAN DE PROTECTION ABSCHIRMUNGSBLECH SHIELD PANTALLA DE PROTECCION SCHERMO DI PROTEZIONE
				9	2MA	95 618 192	1		
				10	2MA	5 483 613	4		
					2MA	95 557 441	1		
1	NUMEROS	K	D: 2,5 L SAUF (S) (N) (SF)	DESIGNATIONS					
1	2MA 95 493 072 RP 91 535 770 DEO 1 - 96 024 261	1	D 11 E 177 Ø116	DÉMARREUR ANLASSER STARTER MOTOR ARRANCADOR MOTORINO AVVIAMENTO					
2	2MA 95 560 813	1		INDUIT ANLASSERANKER ARMATUR INDUCIDO INDOTTO					

2193
2-533-52
M-12 ↑

DÉMARREUR «DUCELLIER» (3,3 CV)
ANLASSER (3,3 PS)
STARTER MOTOR (3,3 HP)
ARRANCADOR (3,3 CV)
MOTORINO AVVIAMENTO (3,3 CV)



3	2MA	95 557 582	1
4	2MA	5 470 790	1
5	2MA	95 618 248	1
6	2BF	5 438 097	1
7	2BF	5 419 456	1
8	2MA	95 618 273	1
9	2MA	95 618 265	1
10	2MA	95 618 303 R 95 619 609	4
	2MA	95 557 441	1
	2MA	95 557 580 - MFP	1
	2MA	95 557 581	1

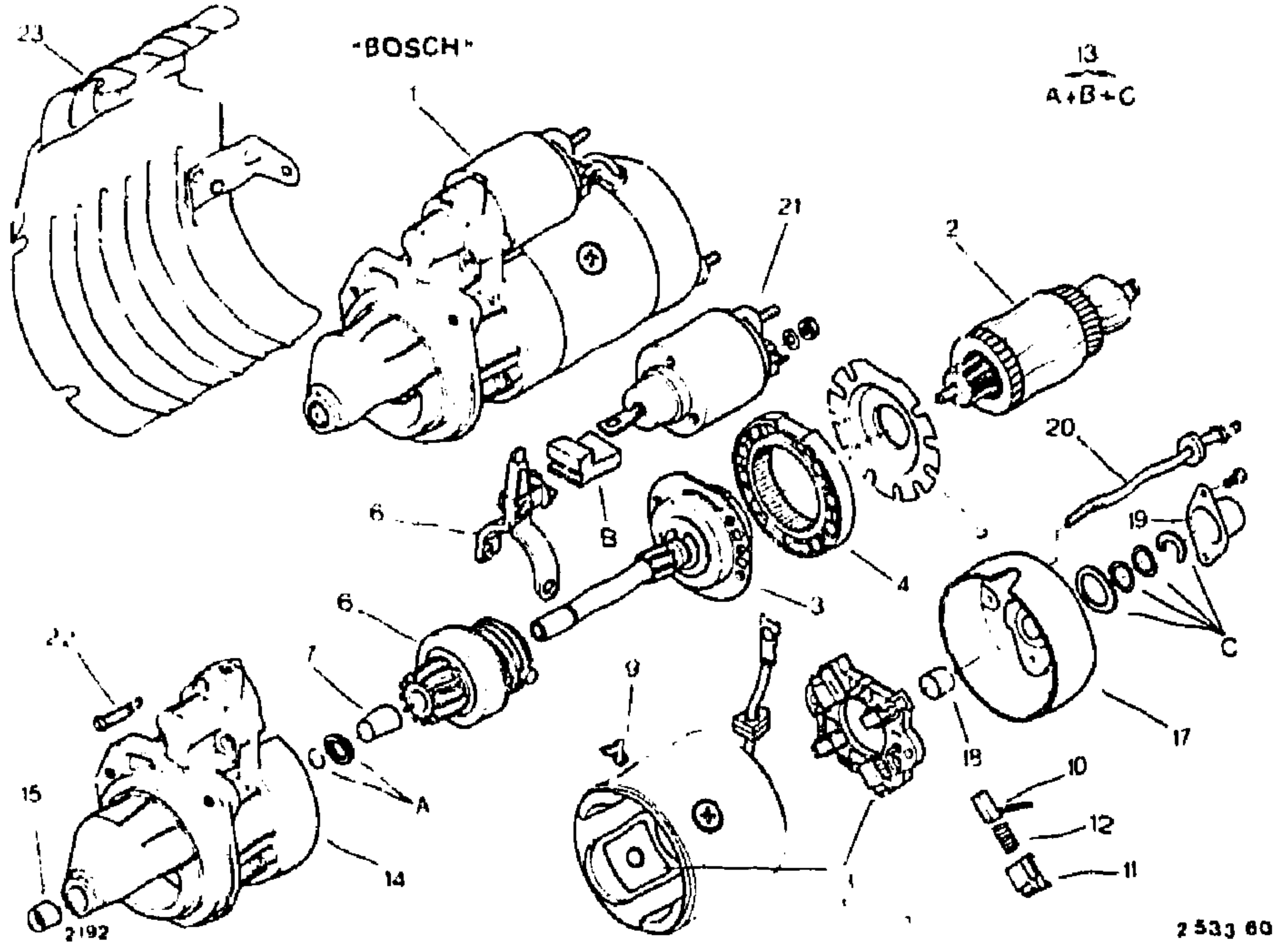
ENS			
ENS			
ENS			
ENS			
ENS			
ENS			
ENS			
ENS			
ENS			
AV			

LANCEUR
ANLASSERTRIEB
PINION DRIVE
CONJUNTO DE PINON
INNESTO D'AVVIAMENTO
SOLENOIDE
MAGNETSCHALTER
SOLENOID
SOLENOIDE
SOLENOIDE
PIECES FOURCHETTE
GABELTEILE
FORK PARTS
PIEZAS HORQUILLA
PEZZI FORCELLA
JEU DE BALAIS
SATZ KOHLEN
BRUSH SET
JUEGO DE ESCOBILLAS
SERIE SPAZZOLF
PIECES BUTÉ LANCEUR
ANSCHLAGTEILE F. TRIEB
PINION STOP PARTS
PIEZAS TOPE DE PINON
PEZZI REGGIPINTA INNESTO
JEU DE BAGUES
SATZ RINGE
SET OF BUSHES
JUEGO DE CASQUILLOS
SERIE DI BOCCOLE
PIECES RÉPARATION
REPARATURTEILE
REPAIR PARTS
PIEZAS DE RI PARACION
PEZZI DI RIPARAZIONE
VIS DE MASSE
SCHRAUBE F. ERREGERKERN
COIL CORE SCREW
TORNILLO MASA POLAR
VITE MASSA POLAR
ÉCRAN DE PROTECTION
ABSCHIRMUNG
SCREEN
PANTALLA
SCHERMO
INDUCTEURS
ERREGERWICKLUNGEN
FIELD COILS
INDUCTORES
INDUTTORI
PALIER
LAGERDECKEL
BEARING PLATE
SOPORTE
SUPPORTO

I	NUMEROS	K	DI 2,5 L SAUF (S) (N) (SF)	DESIGNATIONS
2	2MA 95 493 014 RP 91 535 770 DEO 1-96 024 261	1	538006 A · φ115	DÉMARREUR ANLASSER STARTER MOTOR ARRANCADOR MOTORINO AVVIAMENTO INDUIT ANLASSERANKER ARMATUR INDUCIDO INDOTTO

2193
2-533-60
M-13 ↑

DÉMARREUR « BOSCH »
ANLASSER
STARTER MOTOR
ARRANCADOR
MOTORINO D'AVVIAMENTO



3	2MA	95 596 146	1	ENS
4	2MA	95 596 151	1	
5	2MA	95 596 152	1	
6	2MA	95 596 147	1	
7	2MA	95 596 148	1	
8	2MA	95 596 159	1	ENS
9	2MA	95 596 153	4	
10	2MA	95 596 162	1	
11	2MA	95 596 160	4	
12	2MA	95 596 161 - NFP	4	
13	2MA	95 596 163	1	

RÉDUCTEUR COMPLET
WENDEGETRIEBE
COMPLETE REDUCTOR
REDUCTOR COMPLETO
RIDUTTORE COMPLETO
COURONNE DE RÉDUCTEUR
ZAHNRING
REDUCTOR CROWN
CORONA DE REDUCTOR
CORONA DI RIDUTTORE
COUVERCLE DE COURONNE
ZAHNRINGDECKEL
CROWN COVER
TAPA DE CORONA
COPERCHIO CORONA
LANCEUR
ANLASSERTRIEB
PINION DRIVE
CONJUNTO DE PINON
INNESTO AVVIAMENTO
COUSSINET DE LANCEUR
BUECHSE
BUSH
CASQUILLO
BOCCOLA
JEU BOBINES INDUCTRICES +
PORTE-BALAIS
WINKLUNGEN U. KOHLETR.
COILS WITH BRUSH HOLDER
BOBINAS CON PORTAESCOBILLAS
BOBINE CON PORTASPAZZOLE
VIS DE MASSE POLAIRE
SCHRAUBE F. ERREGERKERN
COIL CORE SCREW
TORNILLO DE MASA POLAR
VITE PER MASSA POLARE
JEU DE 4 BALAIS
SATZ VON 4 KOHLEN
SET OF 4 BRUSHES
JUEGO DE 4 ESCOBILLAS
SERIE DI 4 SPAZZOLE
GUID DE BALAI
KOHLENFASSUNG
BRUSH GUIDE
GUIA DE ESCOBILLA
GUIDA SPAZZOLA
RESSORT DE BALAIS
KOHLEFEDER
SPRING BRUSH
MUELLE DE ESCOBILLA
MOLLA DI SPAZZOLA
PIECES FREINAGE ÉTANCHÉITÉ
ANSCHLAG-DICHTTEILE
STOP AND SEALING PARTS
PIEZAS TOPE ESTANQUEIDAD
PEZZI ARRESTO-TENUTA

1	NUMEROS	K	DI 2,5 L TURBO	DESIGNATIONS
1	2MA 95 415 849 RP 91 535 770	1	001218003	DÉMARREUR ANLASSER STARTER MOTOR ARRANCADOR MOTORINO D'AVVIAMENTO
2	2MA 95 536 154 RP 95 618 366	1		INDUIT LAEUFER ARMATUR INDUCIDO INDOTTO

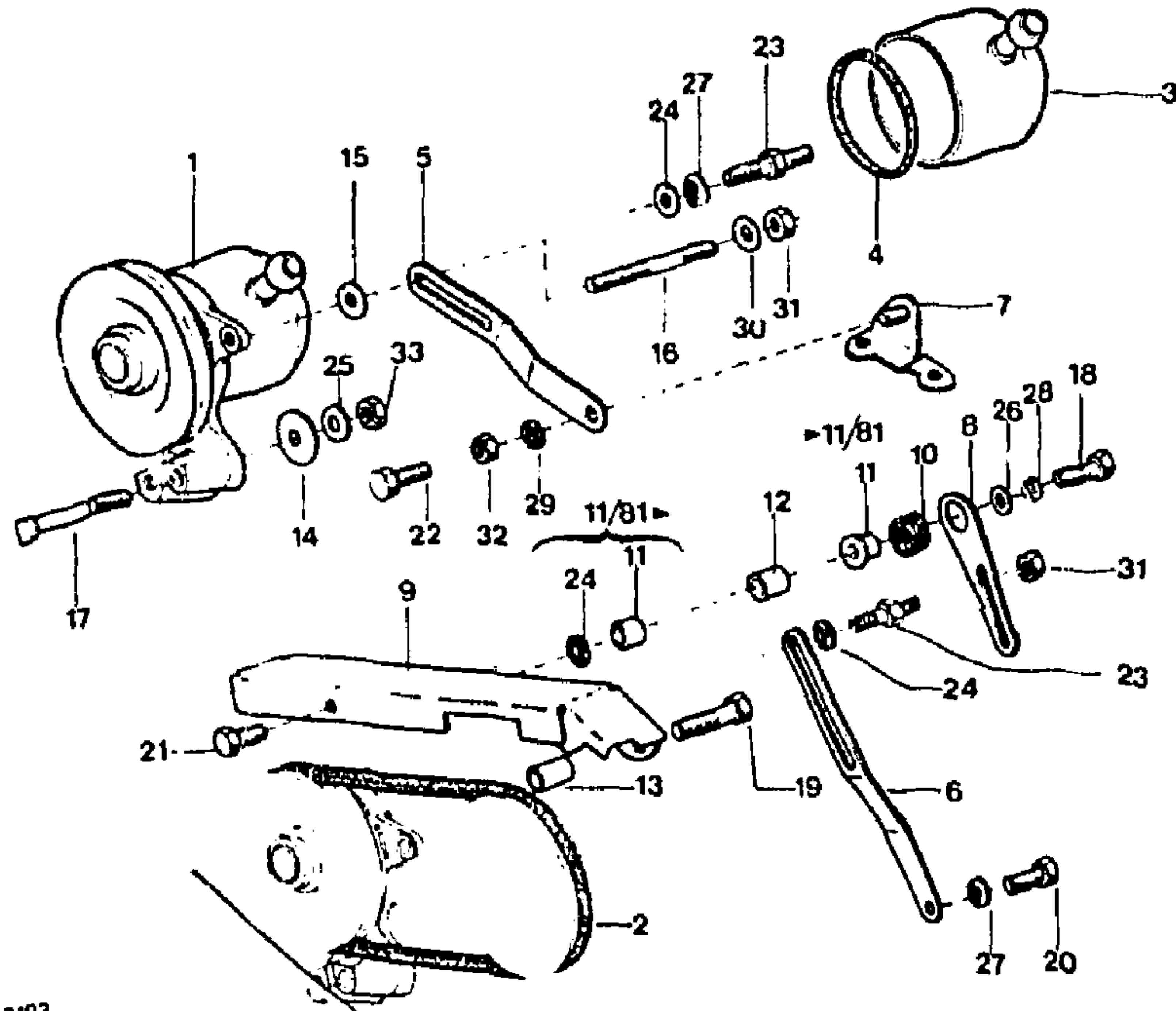
33

2193 P-02 ↑ TABLEAU DES VUES AUFSTELLUNG DER BILDER TABLE OF PICTURE TABLA DE VISTAS TABELLA DELLE VEDUTE		GROUPE GROUP 3 GRUPO GRUPPO		LIMITEUR PRESSION FREIN BREMSDRUCKBEGRENZER BRAKE PRESSURE LIMITER LIMITADOR PRESION FRENO LIMITATORE PRESSIONE FRENO - BK - BL ▶ 2402 «GTI» ▶ 2079 SAUF BL - «REFLEX»	3-392-30	P-12	SUPPORT DE CANALISATIONS TRAEGER F. LEITUNGEN PIPING BRACKETS SOPORTE CANALIZACIONES SUPPORTO CANALIZZAZIONI -	3-394-50	Q-01 R-01
SOUS-GROUPE UNTERGRUPPE SUBGROUP SUBGRUPO SOTTOGRUPPO	NUMÉRO NUMBER NUMBER NUMERO	VUE BILD PICTURE VISTA VEDUTA	RÉSERVOIR HYDRAULIQUE HYDRAULIKBEIHELTER HYDRAULIC FLUID TANK DEPOSITO HIDRAULICO SERPATOIO IDRAULICO -	3-393-10	P-13 P-14	FIXATION - PROTECTION DE CANALISATION BEFESTIGUNG UND ABSCHIRMUNG DER LEITUNGEN PIPING SECURING AND PROTECTION SUJECION Y PROTECCION DE CANALIZACION FISSAGGIO E PROTEZIONE DELLE CANALIZZAZIONE	3-394-60	R-02 R-03	
POMPE HAUTE-PRESSION (5 PISTONS) HD-PUMPE (5 STOESEL) HP-PUMP (5 PISTONES) BOMBA A.P. (5 PISTONES) POMPA A.P. (5 PISTONCINI) - SAUF CLIMAT TT BV AUTO 2,5 L - 2,35 L SAUF CLIMAT	3-391-10	P-04 P-05	CANALISATION - DÉBRAYAGE KUPPLUNGSLEITUNGEN CLUTCH PIPINGS CANALIZACIONES - DESEMBRAGUE CANALIZZAZIONI - FRIZIONE - EMBASS ▶ 7/83	3-394-10	P-15	BRAS AVANT - BUTÉE VORDERE SCHWINGARME UND ANSCHLAEGE FRONT ARMS AND STOPS BRAZOS DELANTEROS Y TOPES BRACCI ANTERIORI E REGGISPINTE -	3-412-10	R-04 R-05	
ARBRE TRANSMISSION ANTRIEBSWELLE DRIVESHAFT ARBOL DE ARRASTRE ALBERO TRACINAMENTO - 5 PISTONS - CLIMAT 2,5 L - 2,35 L CLIMAT	3-391-20	P-06	CANALISATIONS - ALIMENTATION - SUSPENSION LEITUNGEN F. FEDERUNG SUSPENSION PIPING CANALIZACIONES DE SUSPENSION CANALIZZAZIONE DELLA SOSP. - BL - «REFLEX» - DNA ▶ 7/82 - TT - DA - OPTION «ABS»	3-394-20 3-394-21 3-394-22	Q-15 Q-14 Q-13 Q-12	PIVOT - ÉTRIER RADNABE MIT BREMSTRAGPLATTE PIVOT WITH BRAKE HOUSING PIVOTE CON CUERPO FRENO PIVOT CON CORPO FRENO -	3-413-10	R-06 R-07	
CONJONCTEUR - SUPPORT ACCUMULATEUR DRUCKREGLER UND TRAEGER DRUCKSPEICHER PRESSURE REGULATOR - BRACKET ACCUMULATOR CONJUNTOR - SOPORTE ACUMULADOR CONGIUNTORE - SUPPORTO ACCUMULATORE -	3-391-30	P-07 P-08 P-09	CANALISATIONS FREIN BREMSLEITUNGEN BRAKE PIPINGS CANALIZACIONES DE FRENO CANALIZZAZIONI DEI FRENO - BL - «REFLEX» - DNA ▶ 7/82	3-394-30	Q-11 Q-10	ROUES RADFELGEN WHEELS RUEDAS RUOTE -	3-416-10	R-08 R-09	
VANNE DE SÉCURITÉ SICHERHEITSSCHIEBER SAFETY VALVE VALVULA DE SEGURIDAD VALVOLA DI SICUREZZA -	3-392-10	P-10	CANALISATIONS FREINS - DIRECT. BREMS UND LENKUNGSLEITUNGEN BRAKE AND STEERING PIPINGS CANALIZACIONES FRENOS Y DIREC. CANALIZZAZIONI FRENI E STERZO - BL «REFLEX» DA - GTI ▶ 2080 ▶ TT BL DA 2403 ▶ - BK 3039 ▶ - BK ▶ 3038 BL DA ▶ 2402 - GTI ▶ 2079 SAUF BL «REFLEX» DA - OPTION «ABS»	3-394-32 3-394-33 3-394-34	Q-09 Q-08 Q-07 Q-06 Q-05	ROUES «ALLIAGE LÉGER» RAD AUS «LEICHTMETALLEGERUNG» «LIGHT ALLOY» WHEEL RUEDA DE «ALEACION LIGERA» RUOTA DI «LEGA LEGGERA» -	3-416-20	R-10	
ACCUMULATEUR DE FREIN BREMSDRUCKSPEICHER BRAKE ACCUMULATOR ACUMULADOR DE FRENO ACCUMULATOR FRENO -	3-392-20	P-11	CANALISATIONS RETOUR RUECKLAUFLEITUNGEN RETURN PIPINGS CANALIZACIONES DE RETORNO CANALIZZAZIONI DI RITORNO - DNA - BL «REFLEX» - DA	3-394-40 3-394-41	Q-04 Q-03 Q-02	BRAS AR - FUSÉE - BUTÉE HINT. SCHWINGARME ACHSZAPFEN - ANSCHLAEGE REAR ARMS. - STUB AXLES - STOP BRAZOS TRAS. - MANGUETAS - TOPES BRACCI POST. - FUSELLI-REGGISP. - OPTION «ABS»	3-422-10 3-422-11	R-11 R-12 R-13 R-14	
						CYLINDRE DE SUSPENSION AVANT VORDERE FEDERZYLINDER FRONT SUSPENSION CYLINDERS CILINDROS DE SUSPENSION DEL. CILINDRI DI SOSPENSIONE ANT. -	3-434-10	R-16 S-15	

2193		TABLEAU DES VUES AUFSTELLUNG DER BILDER TABLE OF PICTURE TABLA DE VISTAS TABELLA DELLE VEDUTE		GROUPE GROUP GROUP 3 GRUPO GRUPPO		DIRECTION - VOLANT - ANTI-VOL TRANSMISSION LENKRAD - DIEBSTAHLISCHERUNG GELENKWELLE STEERING WHEEL - ANTI-THEFT - SHAFT DIRECCION - VOLANTE - ANTIRROBO - TRANSMISION STERZO - VOLANTE - ANTIFURTO - TRASMISSIONE - DA							
SOUS-GROUPE UNTERGRUPPE SUBGROUP SUBGRUPO SOTTOGRUPPO		NUMÉRO NUMMER NUMBER NUMERO NUMERO	VUE BILD PICTURE VISTA VEDUTA										
CYLINDRE DE SUSPENSION ARRIERE HINTERE FEDERZYLINDER REAR SUSPENSION CYLINDERS CILINDROS DE SUSPENSION TRAS. CILINDRI DI SOSPENSIONE POST -		3-434-20	S-14 S-13			DIRECTION - BOITIER DE COMMANDE LENKUNG - BETAETIGUNGS- GFAEUSE STEERING - CONTROL BOX DIRECCION - CAJA MANDO STERZO - SCATOLA COMANDO - DA		3-441-20	S-03 S-02 S-01				
CORRECTEUR DE HAUTEUR HOEHEKORREKTOREN HEIGHT CORRECTORS CORRECTORES DE ALTURA CORRETTORI DELL'ALTEZZA -		3-435-10	S-12 S-11			DIRECTION - CARTER - BARRES LENKGEHAEUSE - SPURSTANGEN STEERING BOX AND RODS CARTER DE DIRECCION Y BARRAS SCATOLA DELLO STERZO E BARRE - DNA ▶ 7/82 - DA		3-441-30	T-01 T-02				
BARRES ANTI-ROULIS - BIELLETTE STABILISATOREN - GESTAENGE ANTI-ROLL BARS - CONNECTION RODS BARRAS ESTABILIZADORAS - BIELETAS BARRE ANTIRULLIO - BIELLETTE -		3-435-20	S-10 S-09 S-08			DIRECTION - CRÉMAILLÈRE - CARTERS LENKUNG - ZAHNSTANGE - GEHAEUSE STEERING RACK AND HOUSINGS DIRECCION - CREMALLERA - CARTER STERZO - CREMAGLIERA - SCATOLE - DA		3-442-10 3-442-20	T-03 T-04 T-05 T-06				
COMMANDE DE VARIATION DE HAUTEUR HOEHENVERSTELLUNG MANUAL HEIGHT CONTROL MANDO DE VARIACION DE ALTURA COMANDO VARIAZIONE ALTEZZA -		3-437-10	S-07 S-06			DIRECTION - PISTON - ÉTANCHÉITÉ LENKUNG - KOLBEN - DICHTUNGEN STEERING - PISTON AND SEALINGS DIRECCION - PISTON Y JUNTAS STERZO - PISTONE E GUARNIZIONI - DA		3-442-30	T-07 T-08				
DIRECTION - VOLANT - ANTI-VOL LENKRAD - DIEBSTAHLISCHERUNG STEERING WHEEL - ANTI-THEFT DIRECCION - VOLANTE - ANTIRROBO STERZO - VOLANTE - ANTIFURTO - DNA ▶ 7/82		3-441-10	S-05 S-04			DIRECTION - RÉGULATEUR LENKUNGSREGLER STEERING REGULATOR DIRECCION - REGULADOR STERZO - REGOLATORE - DA		3-442-40 3-442-50	T-09 T-10 T-11				

2193
3-391-10
P-04 ↑

POMPE HAUTE-PRESSION (5 PISTONS)
HD-PUMPE (5 STÖSSEL)
HP-PUMP (5 PISTONS)
BOMBA AP (5 PISTONES)
POMPA AP (5 PISTONCINI)



I	NUMEROS	K	- SAUF CLIMAT - TT - BV AUTO - 2,5 L - 2,35 L - SAUF CLIMAT	DESIGNATIONS
1	3MA 75 518 906 RP 95 596 470	1	TT «X» 2 L TT - BV AUTO	POMPE COMPLETE PUMPE, KOMPLETT COMPLETE PUMP BOMBA COMPLETA POMPA COMPLETA
2	3MA 95 534 546 RP 95 596 472 3MA 95 492 927	1	2,5 L - 2,35 L	-
	3MA 75 492 554 RP 91 536 297	1	«X»	COURROIE RIEMEN BELT CORREA CINGHIA
	3MA 95 493 077	1	BV AUTO «KLEBER-COLOMBES»	-

3	3MA 75 518 905	1	▷ INT 72	COUVERCLE DECKEL COVER TAPA COPERCHIO JOINT TORIQUE RINGDICHTUNG RING SEAL JUNTA TORICA GOMMINO TENDUR STREBE TIE ROD TIRANTE TIRANTE
4	3MA 79 03 065 993 RP 95 612 497	7	69 x 75 x 3	-
5	3MA 95 534 547	1		-
6	3MA 95 534 548 3MA 95 549 243 3MA 75 518 899 3MA 5 440 893	1 1 1 1	BV 5 - ESS BV AUTO «X»	- - - - PATTE SCHELLE CLAMP PATA STAFFA
8	3MA 5 464 200 3MA 95 549 246 3MA 75 526 333 3MA 75 526 175	1 1 1 1	BV 5 - DNA - DI BV AUTO «X» «X»	- - - - PROTECTEUR ABSCHIRMUNG PROTECTOR PROTECCION PROTEZIONE
10	3MA 77 00 634 996	3	ÉLAS 10 x 25 x 8,5 - «X»	TAMPON HUELSE BUSH CASQUILLO BOCCOLA
11	1MA 77 00 616 373	3	7,2 x 16 x 22 x 8,5 - «X» ▷ 11/81	COUPELLE D'APPUI NAPFSCHLEIBE CUP CUBETA SCODELLINO
12	3MA 95 573 526 3MA 75 531 260	1 1	7,5 x 10,5 x 7 - «X» 11/81 ▷ 7,25 x 14 x 9,7 - «X»	- - ENTRETOISE ABSTANDSTUECK SPACER SEPARADOR DISTANZIALE
13	3MA 75 526 128	1	7,25 x 14 x 28,7 - «X»	-
14	3MA 5 440 916	1	9,5 x 30 x 1	CALE DE RÉGLAGE EINSTELLSCHEIBE ADJUSTING SHIM SUPLEMENTO DE REGLAJE SPESSORE DI REGOLAZIONE
15	3MA 95 549 590 3MA 26 192 909 RP 26 192 939 7AY 26 192 939 3MA 95 550 603	7 7 7 7 7	9,5 x 30 x 3 BV AUTO - NFP BV AUTO 7,5 x 18 x 1 7,5 x 18 x 2 7,5 x 18 x 5	- - - - -

2193

POMPE HAUTE-PRESSION (5 PISTONS) (Suite)

HD-PUMPE (5 STÖESSEL) (Forts.)

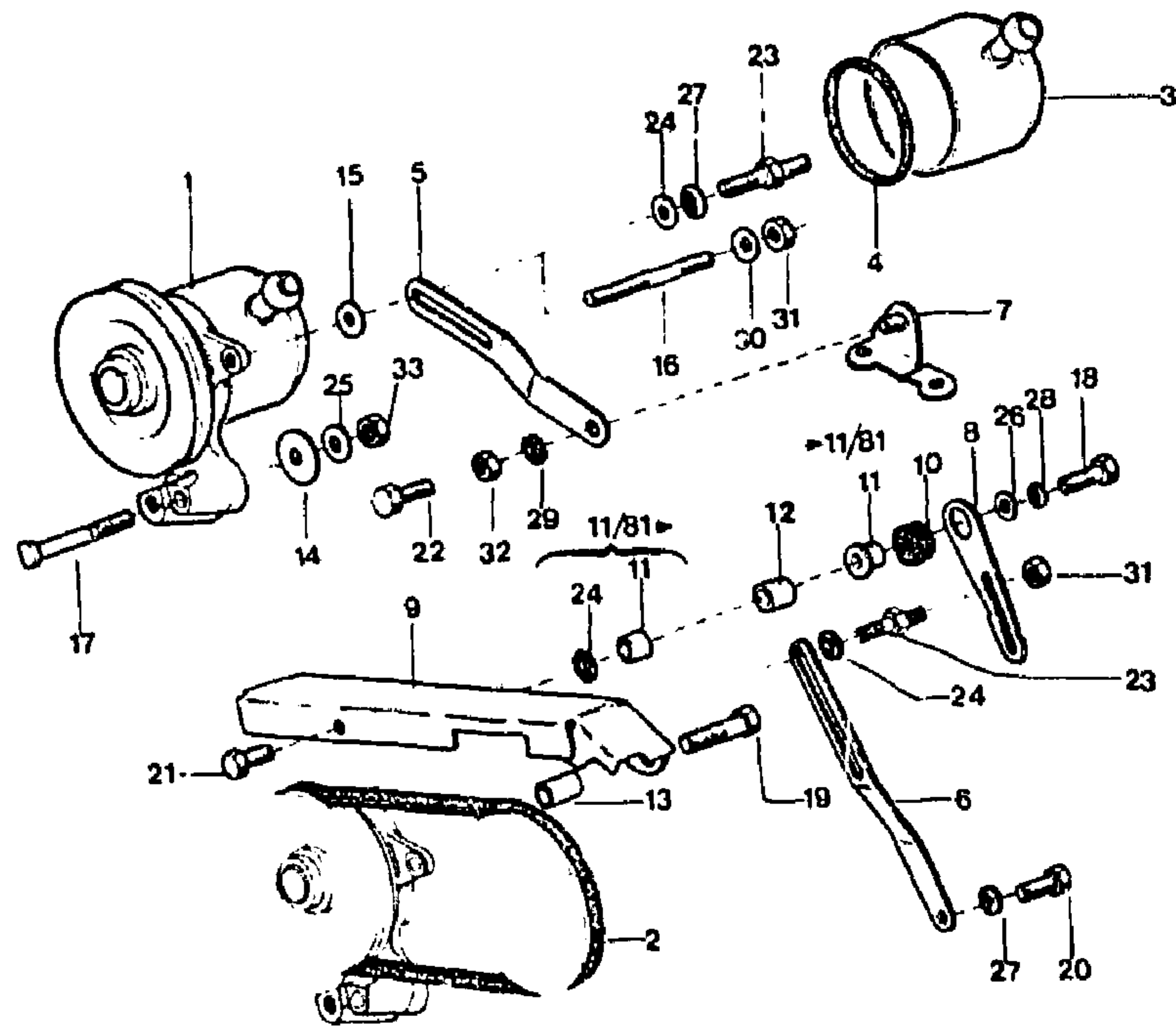
3-391-10

HP-PUMP (5 PISTONS) (Cont.)

BOMBA AP (5 PISTONES) (Cont.)

P-05 ↑

POMPA AP (5 PISTONCINI) (Cont.)



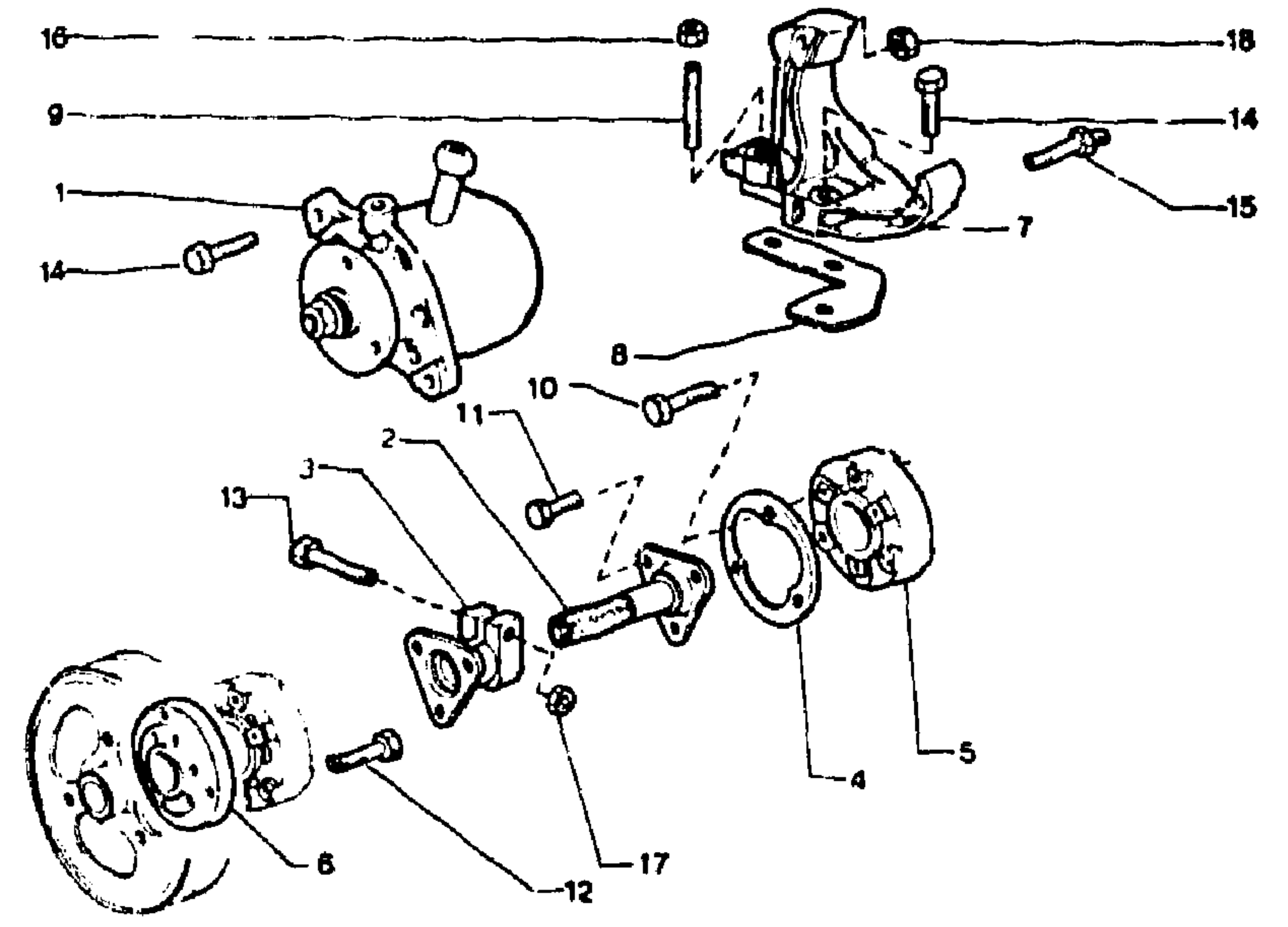
2192

3 391 10

I	NUMEROS	K	- SAUF CLIMAT - TT - BV AUTO - 2,5 L - 2,35 L - SAUF CLIMAT	DESIGNATIONS
16	2MA 26 162 519	1	∅ 7 x 1,00 - 64	GOIJON STEBBOLZEN STUD ESPAÑRAGO PRIGIONIERO
17	3MA 75 518 898	1	∅ 9 x 1,25 - 83	VIS SCHRAUBE SCREW TORNILLO VITE
	3MA 5 485 642	1	∅ 9 x 1,25 - 92,5 BV 5	-
18	3MA 79 03 001 982	1		TH 9 x 1,25 - 86 BV AUTO
19	9HA 23 743 019 RP 79 03 101 806	1		TH 7 x 30 - «X»
20	9TT 23 726 019 RP 23 752 019	1		TH 7 x 55 - «X»
21	9TT 23 464 019 RP 79 03 101 755	1		TH 7 x 22 - «X»
22	9MA 23 719 519 RP 79 03 001 708	1		TH 7 x 20 - «X»
23	9TT 23 450 319 RP 79 03 101 769	1		TH 7 x 16 - BV AUTO
24	3MA 79 03 027 979 RP 26 212 819	1		COL 7 x 1,00 - 26 - 16
25	7AY 26 192 839	3		∅ 7 x 18 RONDELLE SCHEIBE WASHER ARANDELA RONDELLA
26	9TT 22 750 019	1		∅ 9 x 20
27	9AA 79 03 053 374	3		∅ 7 x 20 - «X» - NFP
28	9AA 79 03 058 029	4		CO ∅ 7 x 18
29	9TT 79 03 058 011	4		CO ∅ 7 x 14 - «X»
30	9TT 79 03 058 030	1		CO ∅ 8 x 18
31	9AA 79 03 058 029	2		CO ∅ 7 x 18 - BV AUTO
32	9TT 79 03 032 071	1		HE 7 x 1,00 ÉCROU MUTTER NUT TUERCA DADO
33	9MA 25 242 009 RP 79 03 232 017	1		HE 8 x 1,25
	9TT 25 413 019 RP 79 03 032 247	1		HE 9 x 1,25
	3MA 95 549 983	1		∅ 9 x 1,25 - 17 x 17 x 8 BV AUTO «X» - (S) PIECES SPECIALES SPEZIALTEILE SPECIAL PARTS PIEZAS ESPECIALES PEZZI SPECIALI
5	3MA 95 543 907			TENDEUR STREBE TIE ROD TIRANTE TIRANTE
9	3MA 95 540 105	1		NFP PROTECTEUR ABSCHIRMUNG PROTECTOR PROTECCION PROTEZIONE
12	1MA 26 191 279	1		7,5 x 14 x 5 ENTRETOISE ABSTANDSSTUECK SPACER SEPARADOR DISTANZIALE
13	1MA 77 00 616 369	1		7 x 14 x 30,75
19	98F 23 727 019 - NFP	1		TH 7 x 60 VIS SCHRAUBE SCREW TORNILLO VITE
20	9TT 23 721 319 RP 95 623 740	1		TH 7 x 28

2193
3-391-20
P-06 ↑

POMPE HP (5 PISTONS) - ARBRE DE TRANSMISSION
HD-PUMPE (5 STOESSEL) - ANTRIEBWELLE
HP PUMP (5 PISTONS) - DRIVESHAFT
BOMBA AP (5 PISTONES) - ARBOL DE ARRASTRE
POMPA AP (5 PISTONCINI) - ALBERO TRASCINAMENTO



2 193

(02/85)

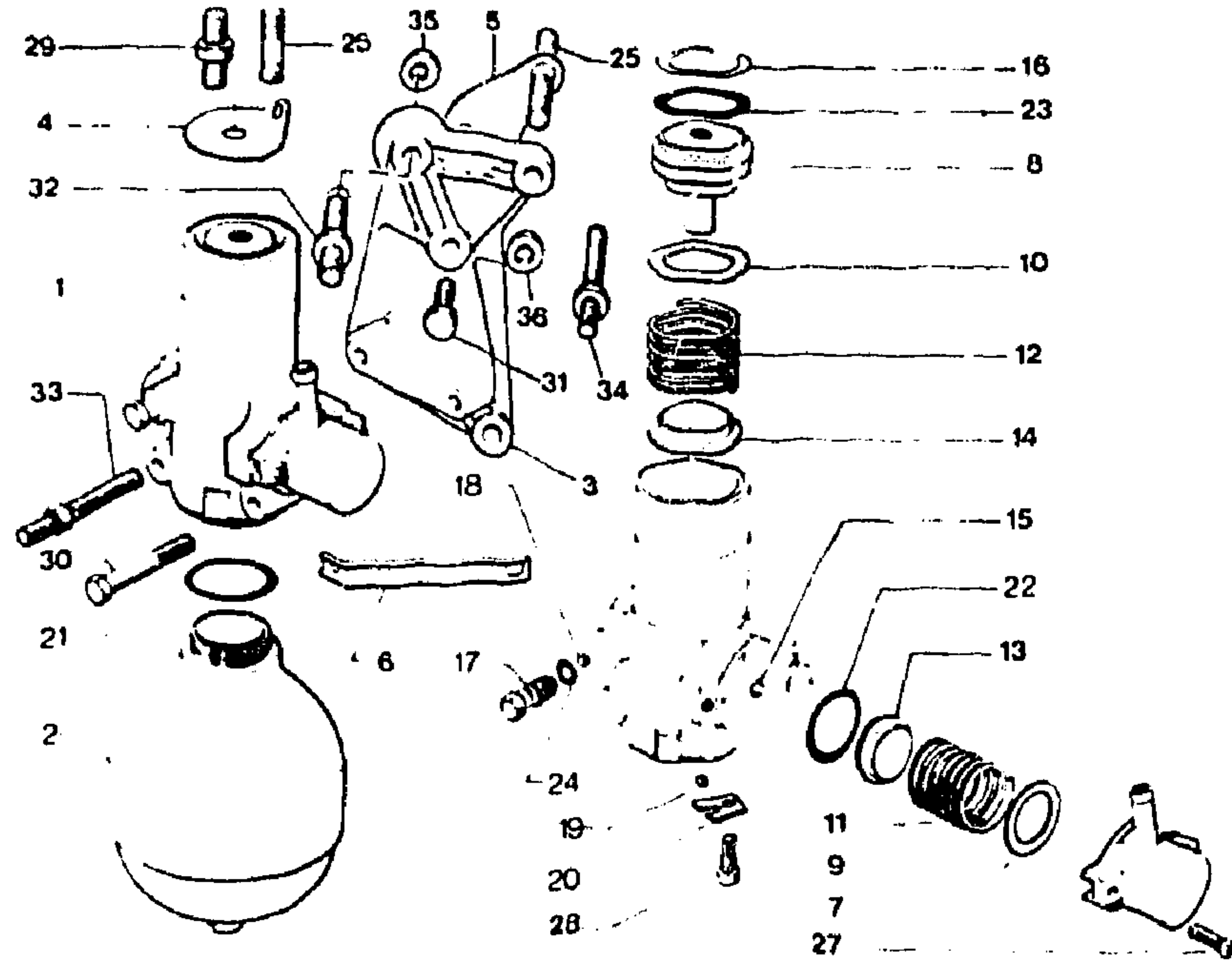
3-391-20

I	NUMEROS		K	2,5 L - 2,35 L CLIMAT	DESIGNATIONS
1	3MA	95 596 471	1	RM 75 528 525	POMPE COMPLETE PUMP KOMPLETT COMPLETE PUMP BOMBA COMPLETA POMPA COMPLETA
2	3MA	5 470 384	1	20 DENT. · LON 98	ARBRE WELLE SHAFT ARBOL ALBERO
	3MA	95 540 901	1	LON 82 · 01	-

3	3MA	95 572 657	1		EMBOUT ENDSTUECK END PIECE TERMINAL TERMINALE
4	3MA	5 470 255	2 1	3 ∅ 6,85 E 1,2 (S)	PLAQUETTE SCHEIBE PLATE PLAQUETA PLACCHETTA
5	3MA	95 494 009	2	32 x 80 x 18	FLECTOR BIEGSAME KUPPLUNG FLEXIBLE COUPLING ACOPLAMIENTO ELASTICO GIUNTO ELASTICO
6	3MA	95 540 905	1	DI	PLATEAU ANTRIEBSSCHEIBE DRIVE DISC PLATA PIATTO
7	3MA	75 528 526	1		SUPPORT TRAEGER BRACKET SOPORTE SUPPORTO
8	3MA	5 470 371	7	3 ∅ 8,75 · E 1,5	CALE ANLEGSSCHEIBE SHIM SUPLEMENTO SPESSORE
9	2MA	26 162 709	2	∅ 8 x 1,25 · 45	GOUJON STIFTSCHRAUBE STUD ESPARRAGO PRIGIONIERO
10	9VD	23 687 019 RP 79 03 201 024	3	TH 6 x 30	VIS SCHRAUBE SCREW TORNILLO VITE
11	98F	79 03 101 099 RP 79 03 201 140	3	TH 6 x 20	-
12	9TT 9VD	23 686 009 79 03 201 024	3 3	TH 6 x 28 · (S) TH 6 x 30	- -
13	9SM	23 773 009 · NFP	1	TH 8 x 35	-
14	9VD	79 03 201 038	1	TH 8 x 50	-
15	1MA 3MA 3MA 3MA	26 212 619 79 03 027 970 79 03 027 983 79 03 027 971	1 1 1 1	COL 8 x 1,25 · 70 COL 8 x 1,25 · 84 · DI COL 8 x 1,25 · 97 · BV 5 COL 8 x 1,25 · 109	- - - -
16	9MA	79 03 232 017	2	DI · BV 5 HE 8 x 1,50	ÉCROU MUTTER NUT TUERCA DADO
17	9MA	79 03 032 036	2	HE 7 x 1,00	-

2193
3-391-30
P-07 ↑

CONJONCTEUR - SUPPORTS - ACCUMULATEUR
DRUCKREGLER - TRAEGER - DRUCKSPEICHER
PRESSURE REGULATOR - BRACKETS - ACCUMULATOR
CONJUNTOR - SOPORTE - ACUMULADOR
CONGIUNTORE - SUPPORTI - ACCUMULATORE



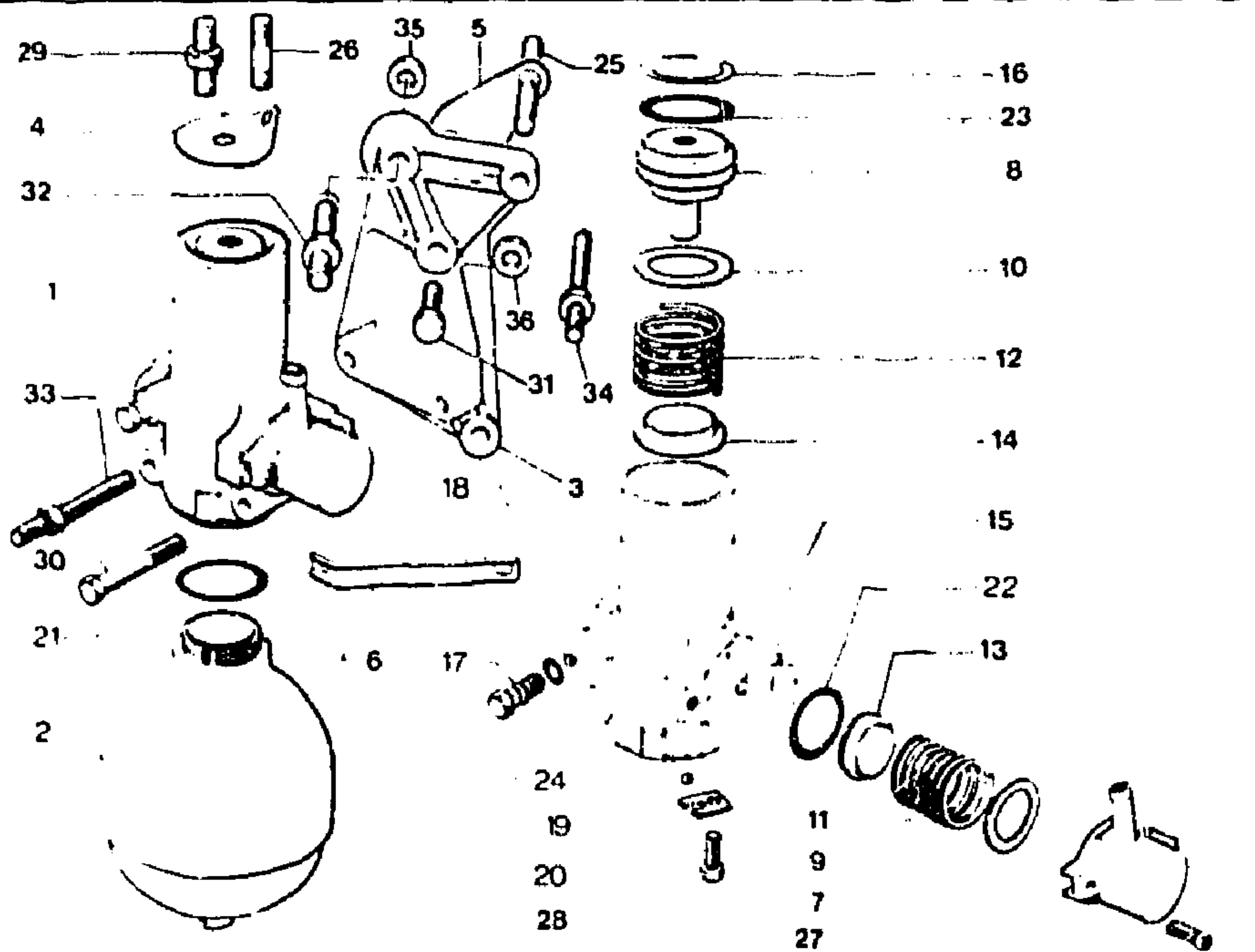
2192

3-391.30

I	NUMEROS	K	DESIGNATIONS
1	3MA 95 549 648 RP 95 588 686	1	CONJONCTEUR COMPLET KOMPLETTER DRUCKREGLER COMPLETE PRESSURE REGUL. CONJUNTOR COMPLETO CONGIUNTORE COMPLETO
2	3MA 95 547 944 RP 95 588 683 3MA 5 437 354	1 1	BV AUTO REP 62 ACCUMULATEUR DRUCKSPEICHER ACCUMULATOR ACUMULADOR ACCUMULATORE

3	3MA 5 467 552	1	SAUF «X»	SUPPORT TRAEGER BRACKET SOPORTE SUPPORTO
4	3MA 5 485 640 3MA 95 546 884 3MA 5 467 551 3MA 5 469 223 3MA 95 538 832 RP 95 581 264	1 1 1 1 1	BV 5 BV AUTO CLIMAT CLIMAT - DI	- - - - -
5	9MA 95 581 264 3MA 5 485 641 3MA 5 504 703 3MA 75 518 625 3MA 95 546 885 3MA 5 467 915	1 1 1 1 1	DI TURBO - CLIMAT BV 5 CLIMAT - BV 5 «X» BV AUTO SAUF «X»	- - - - - CALE RÉGLAGE SUPPORT EINSTELLSCHEIBE F. TRAEGER ADJUSTING SHIM F. BRACKET SUPLEMENTO DE SOPORTE SPESSORE PER SUPPORTO
6	3MA 5 485 643 3MA 5 476 144 - NFP	1 1	BV 5 LON - ENT 139.6 SAUF «X»	- TIRANT STREBE TENSIONER TIRANTE TIRANTE
7	3MA 5 412 800 RP 95 577 461	1		LOGEMENT LAGERUNG SEATING ALOJAMIENTO ALLOGGIAMENTO
8	3MA 95 611 213 3MA 95 412 542	1	BV AUTO RM 95 507 943 φ EXT 34 - H 45	- BOUCHON DECKEL COVER TAPON TAPPO
9	3MA 5 420 596	?	21 x 28 x 0,3	CALE EINSTELLSCHEIBE SHIM SUPLEMENTO SPESSORE
10	3MA 5 412 540 3MA 5 420 595	?	24,5 x 32 x 0,7	-
11	3MA 5 412 798	1	φ EXT 20	RESSORT FEDER SPRING MUELLE MOLLA
12	3MA 5 412 539	1	φ EXT 32	-
13	3MA 5 412 797	1	φ EXT 25,5	COUELLE TELLER CUP COPELA SCODELLINO
14	3MA 5 412 538	1	φ EXT 32 - E 9	-

2193 **CONJONCTEUR - SUPPORTS - ACCUMULATEUR (Suite)**
DRUCKREGLER - TRAEGER - DRUCKSPEICHER (Forts.)
3-391-30 PRESSURE REGULATOR - BRACKETS - ACCUMULATOR (Cont.)
CONJUNTOR - SOPORTES - ACUMULADOR (Cont.)
P-08 ↑ CONGIUNTORE - SUPPORTI - ACCUMULATORE (Cont.)



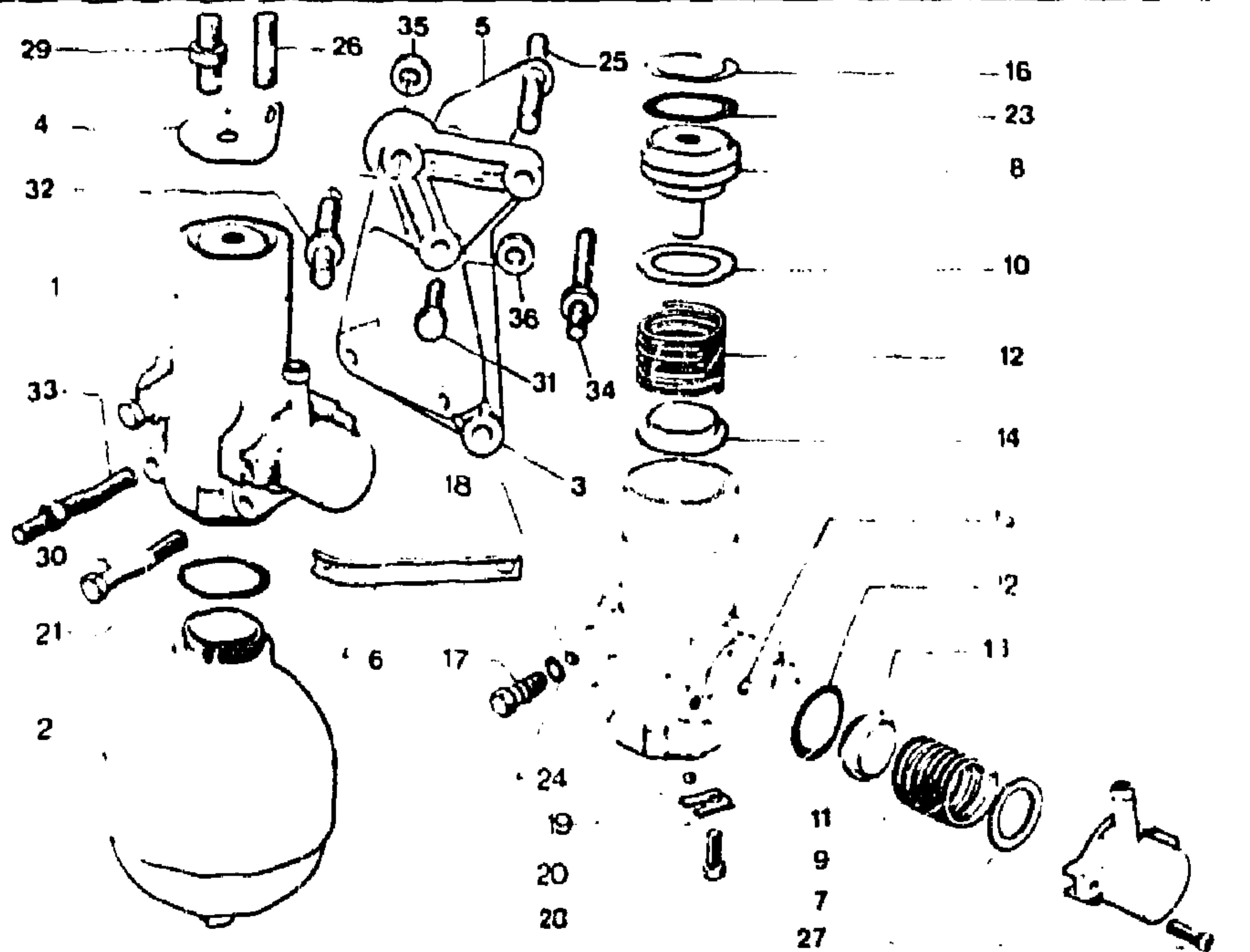
2197

3 391.30

I	NUMEROS		K	DESIGNATIONS
15	3MA	5 416 868	1	JONC SICHERUNGSRING CIRCLIP RETEN ARRESTO ELASTICO
16	3MA	5 412 537	1	✓ 38 - NFP
17	3MA	5 412 801	1	LON 28 VIS DE PURGE ENTLUEFTUNGSSCHRAUBE BLEED SCREW TORNILLO DE VACIADO VITE DI SPURGO
18	9TT	22 709 009	1	φ 7 BILLE KUGEL BALL BOLA SFERA
19	9DA	22 707 009	1	φ 6
20	3MA	5 412 543 - NFP	1	BARRETTE KUGELSITZ SEATING PLATE PLAQUETA ASIENTO PIASTRINA SEDE
21	9DA	24 821 009 RP 95 630 952	1	37,5 x 42,4 x 2,45 JOINT TORIQUE RINGDICHTUNG RING SEAL JUNTA TORICA GOMMINO
22	9DA	24 880 009	1	33,2 x 37 x 1,9
23	9TT	24 881 009	1	29 x 34,4 x 2,7
24	9TT	24 890 009	1	6,7 x 10,5 x 1,9
25	3MA	26 162 309	3	φ 10 x 1,25 - 45 GOUJON STEBOLZEN STUD ESPARRAGO PRIGIONIERO
26	6MA	26 165 389	2	φ 10 x 1,25 - 107 BV 5
27	1MA	26 162 899	1	φ 7 x 1,00 - 32 BV 5 - BV AUTO
28	5GX	26 214 429	2	CHC 5 x 16 RMP 24 535 019 7/82
29	9GX	79 03 201 012	1	TH 5 x 14
30	9CA	79 03 101 771	1	TH 7 x 20 - BL DNA
31	3MA	26 212 819	1	COL 7 x 1,00 - 15 - 20 BL DA - BK «X» BV AUTO
32	9TT	79 03 001 535	1	TH 7 x 75 VIS SCHRAUBE SCREW TORNILLO VITE
33	9RB	23 452 319	1	TH 7 x 70 - «X»
34	9BF	23 728 019 - NFP	2	BV AUTO
35	3MA	79 03 001 845	1	TH 7 x 65 - (S)
36	9VD	23 834 019	2	TH 8 x 40 - BV AUTO NFP
37	9MA	79 03 201 033	1	TH 9 x 50
38	3MA	RP 79 03 201 663	1	TH 8 x 22 - BV AUTO
39	3MA	79 03 027 990	1	COL 10 x 1,50 - 60 «X»
40	3MA	RP 79 03 027 322	1	7 x 1,00 - 13
41	3MA	5 420 597	1	COL 7 x 1,00 - 15 - 65
42	1GX	26 212 639	1	COL 7 x 1,00 - 17 - 70
43	3MA	79 03 027 968	1	COL 8 x 1,25 - 40 - 15 BV AUTO

2193 **CONJONCTEUR - SUPPORTS - ACCUMULATEUR (Suite)**
DRUCKREGLER - TRAEGER - DRUCKSPEICHER (Forts.)
3-391-30 PRESSURE REGULATOR - BRACKETS - ACCUMULATOR (Forts.)
CONJUNTOR - SOPORTES - ACUMULADOR (Cont.)
CONGIUNTORE - SUPPORTI - ACCUMULATORE (Cont.)

P-09 ↑



2192

3 391 30

GE
Cr-300

PIECES SPECIALES
 SPEZIALTEILE
 SPECIAL PARTS
 PIEZAS ESPECIALES
 PEZZI SPECIALI

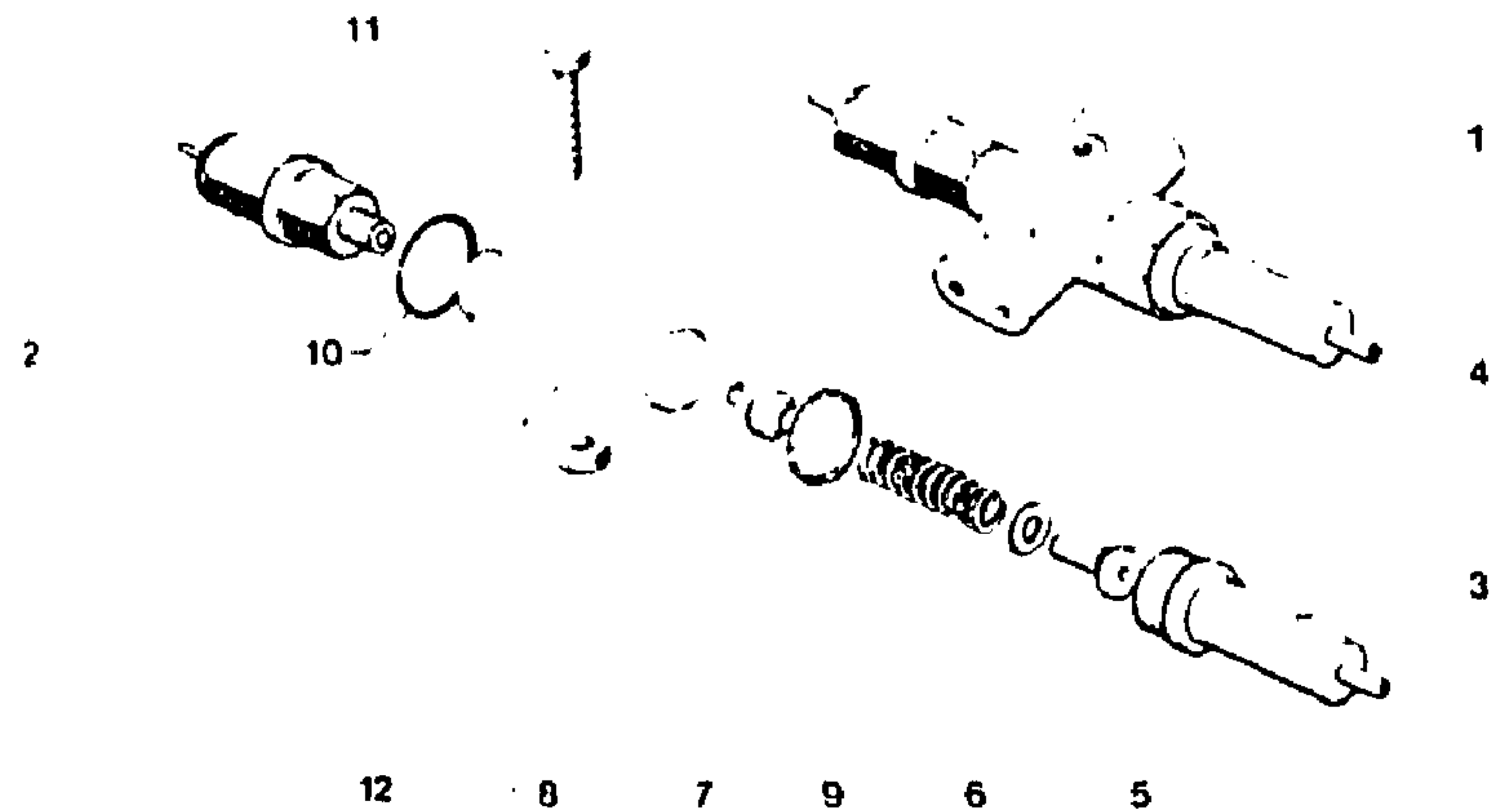
2	3MA	5 451 376	1	REP 62	
3	3MA	5 485 644	1	BV 5 - (S)	
4	3MA	5 476 436	1	DL - DNA (S) - NFP	
	3MA	5 485 645	1	EMBAUT (S)	
	3MA	95 543 906	1	BV 5 - (S)	
			1	«X» - (S)	
			1	NFP	

ACCUMULATEUR
 DRUCKSPEICHER
 ACCUMULATOR
 ACUMULADOR
 ACCUMULATORE
 SUPPORT
 TRAEGER
 BRACKET
 SOPORTE
 SUPPORTO

I	NUMEROS		K	DESIGNATIONS	
35	9TT	79 03 032 247	1	HE 9 x 1.25	ÉCROU MUTTER NUT TUERCA DADO
	9TT	79 03 032 012	1	HE 7 x 1.00 «X»	-
		RP 79 03 032 036			
36	9TT	79 03 032 222	3	HE 10 x 1.25	-

2193
3-392-10
P-10 ↑

VANNE DE SÉCURITÉ
SICHERHEITSSCHIEBER
SAFETY VALVE
VALVULA DE SEGURIDAD
VALVOLA DI SICUREZZA



2 197

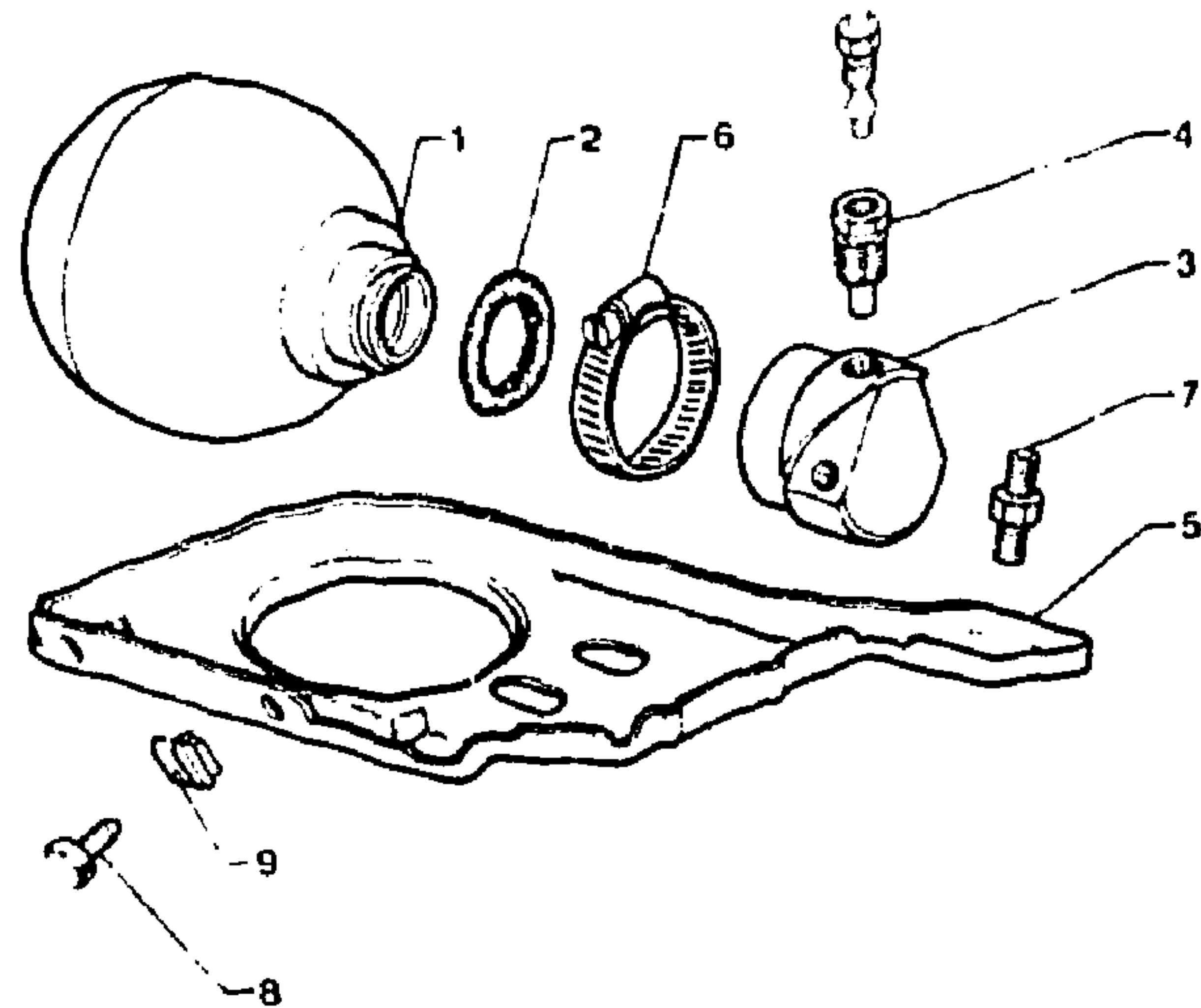
3 392 10

I	NUMEROS		K	DESIGNATIONS
1	3MA	5 443 494	1	3 φ8 x 1,25 - DNA 1 φ9 x 1,25
	3MA	5 443 495	1	2 φ8 x 1,25 - DA
	3MA	75 530 673	1	2 φ9 x 1,25 2 φ8 x 1,25 2 φ9 x 1,25 EMBASS
				VANNE AVEC MANO SCHIEBER M. WARNLICHTSCH. VALVE WITH PRESS. SWITCH VALVULA CON MANOCONTACTO VALVOLA CON MANOCONTACTO

2	5MA	5 466 923	1		MANO-CONTACT DRUCKSCHALTER PRESSURE SWITCH MANOCONTACTO MANOCONTACTO BOUCHON STOPFEN PLUG TAPON TAPPO BUTÉE ANSCHLAG STOP TOPE REGGISPINTA CALE EINSTELLSCHEIBE SH M SUPLEMENTO SPRESSORE RESSORT FEDER SPRING MUELLE MOLLA COJPELLE TELLER CUP COPELA SCODELLINO JOINC SICHERUNGSRING STOP RING RETEN ARRESTO ELASTICO JOINT TORIQUE RINGDICHTUNG RING SEAL JUNTA TORICA GOMMINO
3	3MA	5 473 309 RP 96 049 204	1	φ 20 x 1,50 - 63	
4	3MA	5 415 627	1	LON 27 - NFP	
5	3MA	5 415 510	?	8,5 x 14 x 0,9	
6	3MA	5 415 509	1	17 SPIR. φ EXT 14,3	
7	3MA	5 415 508	1	6,4 x 14 x 6,8	
8	3GX	5 410 175	1		
9	9TT	24 887 109	1	20,7 x 24,5 x 1,9	
10	5MA	79 03 065 153	1		
11	9TT	79 03 201 017	1	TH 5 x 40	VIS SCHRAUBE SCREW TORNILLO VITE
	3MA	26 111 989	1	TH 5 x 75 BL DI - BK	
12	9TT	79 03 032 006	1	HE 5 x 1,80	ÉCROU MUTTER NUT TUERCA DADO

2193
3-392-20
P 11 ↑

**ACCUMULATEUR DE FREIN
BREMSDRUCKSPEICHER
BRAKE ACCUMULATOR
ACUMULADOR DE FRENO
ACCUMULATORE DEL FRENO**



21172

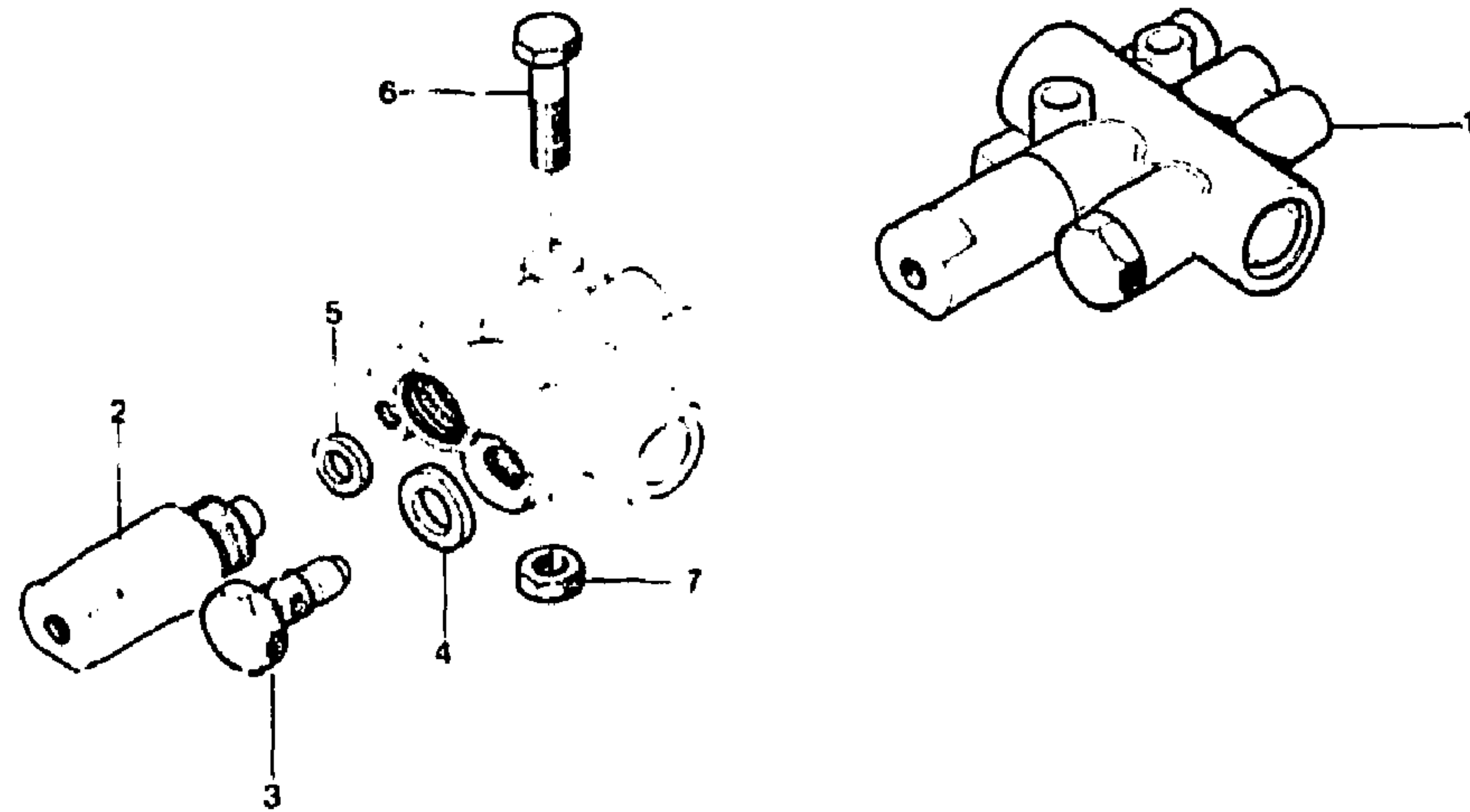
1392 20

3	3MA	5 444 010	1	1 φ 36 x 1,50 1 φ 14 x 1,50 2 φ 9 x 1,25	EMBOUT ENDSTUECK END-PIECE TERMINAL TERMINALE
4	3MA	5 455 465	1	1 φ EXT 14 x 1,50 1 φ INT 8 x 1,25	RACCORD REDUCTEUR REDUZIER-VERBINDUNG REDUCTION UNION RACOR REDUCTOR RACCORDO RIDUTTORE
5	3MA	5 450 004	1		SUPPORT TRAEGER BRACKET SOPORTE SUPPORTO
6	5MA	26 140 359 RP SRV 000321	1	φ 45 - 60	COLLIER SCHELLE COLLAR COLLAR FASCETTA
7	3MA	26 212 539	1	COL 6 x 1,00 - 15 - 15	VIS SCHRAUBE SCREW TORNILLO VITE
8	9MA	79 03 001 869 RP 79 03 201 139	2	TH 6 x 16	
9	3MA	26 158 799	2	CAGE φ 6 x 1,00	ÈCROU MUTTER NUT TUEF. A DADO
				GE CH-300	PIECES SPÉCIALES SPEZIALTEILE SPECIAL PARTS PIEZAS ESPECIALES PEZZI SPECIALI
1	3MA	5 451 376	1	REP 62	ACCUMULATEUR DRUCKSPEICHER ACCUMULATOR ACUMULADOR ACCUMULATORE

I	NUMEROS		K	DESIGNATIONS
1	3MA	5 437 354	1	REP 62
2	9DA	24 821 009 RP 95 630 952	1	37,5 x 42,4 x 2,45 ACCUMULATEUR DRUCKSPEICHER ACCUMULATOR ACUMULADOR ACCUMULATORE JOINT TORIQUE RINGDICHTUNG RING SEAL JUNTA TORICA GOMMINO

2193
3-392-30
P-12 ↑

LIMITEUR DE PRESSION DE FREIN
BREMSDRUCKBEGRENZER
BRAKE PRESSURE LIMITER
LIMITADOR DE PRESION FRENO
LIMITATORE PRESSIONE FRENO



3	3MA	5 485 701	1	
4	3MA	5 476 764	1	14,9 x 17,8 x 1,95
5	3MA	5 476 763	1	8,8 x 12,4 x 1,95
6	9AY	23 673 019 .NFP	2	TH 5 x 45
7	9TT	79 03 032 006	2	HE 5 x 0,80

CLAPET ANTI-RETOUR
RUECKLAUF-SPERRVENTIL
NON-RETURN VALVE
VALVULA ANTI-RETORNO
VALVOLA ANTIRITORNO
JOINT CARRE
VIERECKIGE DICHTUNG
SQUARE SEAL
JUNTA CUADRA
GUARNIZIONE QUADRATA
-
VIS
SCHRAUBE
SCREW
TORNILLO
VITE
ÉCROU
MUTTER
NUT
TUERCA
DADO

2 192

3 392 30

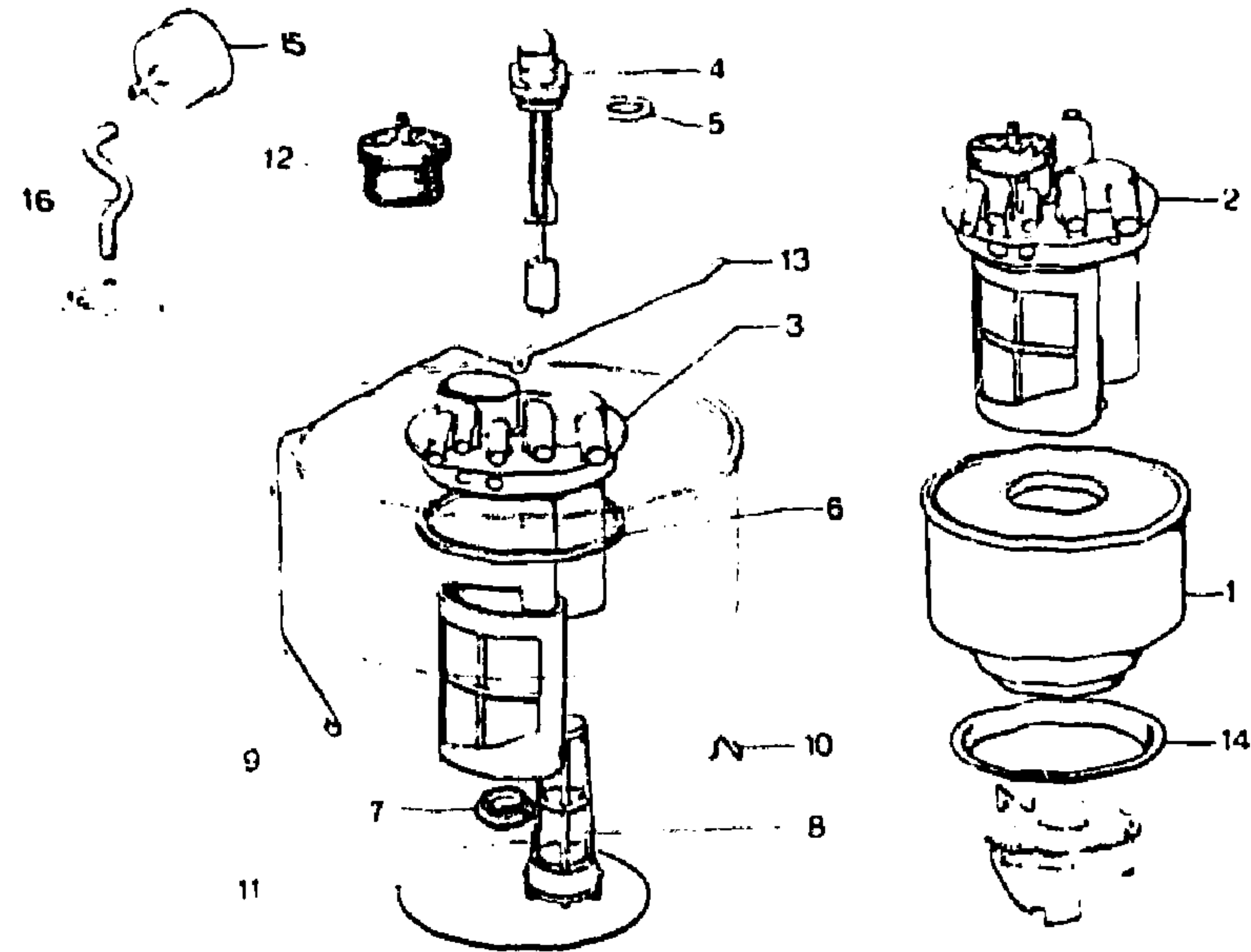
1	NUMEROS		K	BK BL ▶ 2402 «GT1» ▶ 2079 SAUF BL «REFLEX»	DESIGNATIONS
1	3MA	5 501 095	1		LIMITEUR DRUCKBEGRENZER LIMITER LIMITADOR LIMITATORE
2	3MA	5 501 093	1		RACCORDO AVEC FILTRE VERBINDUNG MIT FILTER UNION WITH FILTER RACOR CON FILTRO RACCORDO CON FILTRO

2193

3-393-10

P-13 ↑

RÉSERVOIR HYDRAULIQUE
HYDRAULIKBEHAELTER
HYDRAULIC FLUIDE TANK
DEPOSITO HIDRAULICO
SERBATOIO IDRAULICO



2 192

3.393.10

QTY	CODE	REF	UNIT	DESCRIPTION	REF	UNIT	DESCRIPTION
3	3GX	95 536 699 NFP	1	BL DNA			BLOC CENTRAL NU INNERES GESAMTTEIL INNER CENTRAL ASSY BLOQUE CENTRAL BLOCCO CENTRALE
	3MA	95 536 697 RP 5 483 959 DEO 1-26 130 669	1	BL DA - BK			
4	3MA	75 531 823	1				INDICATEUR DE NIVEAU STANDANZEIGER LEVEL INDICATOR INDICADOR DE NIVEL INDICATORE DI LIVELLO
5	3GX	5 464 978	1	CC - 18 x 25,6 x 3,8			JOINT DICHTUNG SEALING JUNTA GLARNIZIONE
6	3MA	5 488 738	1	∅ INT 83 EXT 125			OBTURATEUR STOPFEN PLUG TAPON TAPPO
7	3MA	95 536 696	1				FILTRE D'ARRIVÉE ZUFUSSFILTER IN-FLOW FILTER FILTRO DE LLEGADA FILTRO DI AFFLUSSO
8	3GX	5 508 681	1				FILTRE DE RETOUR RUECKLAUFFILTER BACK FLOW FILTER FILTRO DE RETORNO FILTRO DI RITORNO
9	3MA	5 445 464	1				CROCHET HAKEN HOOK GANCHO GANCIO
10	3GX	5 464 979	1				COUPELLE TELLERSCHÜBE CUP COPELA SCODELLINO
11	3MA	5 488 129	1	∅ 122 - E 0,51			ROULHON COMPLET STOPFEN, KOMPLETT COMPLETE PLUG TAPON COMPLETO TAPPO COMPLETO
12	3MA	95 488 446	1	RM 5 448 447			PLAFONNIER HALTERUNG BRACKET SUJETADOR RITEGNO
13	3MA	5 509 176 95 558 710 RP 95 558 711	1	EMBASS BL			COLLERETTE RING RING COLLARIN COLLARINO
14	3MB 3MA	95 558 711 5 461 058	1	BK CC - 95 x 120 x 8			

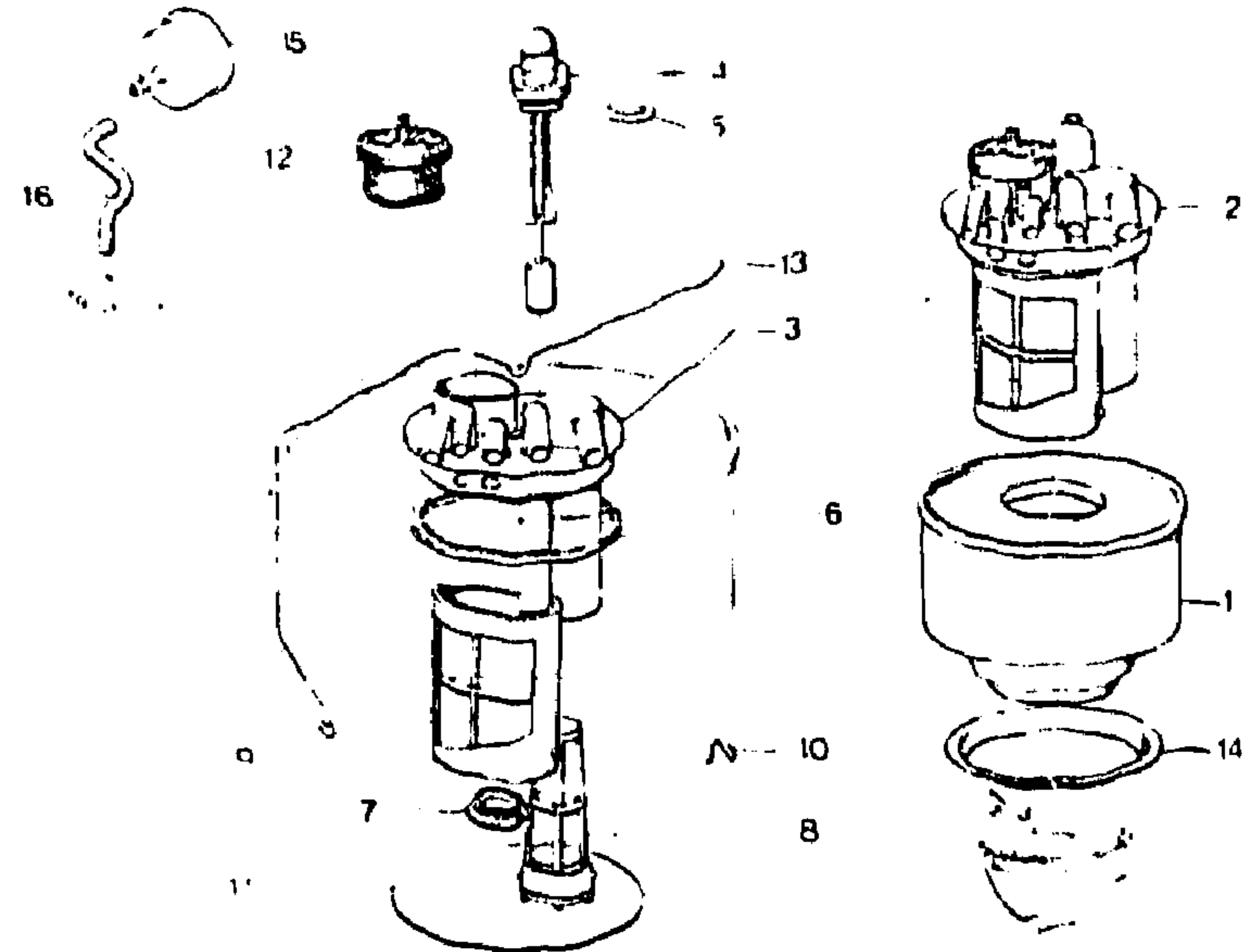
QTY	CODE	REF	UNIT	DESCRIPTION	QTY	CODE	REF	UNIT	DESCRIPTION
1				NUMEROS					DESIGNATIONS
1	3MA	5 491 085	1	∅ 226,5 BL	1				RÉSERVOIR NU HYDRAULIKBEHAELTER HYDRAULIC TANK, ONLY DEPOSITO HIDRAULICO SERBATOIO IDRAULICO
2	3MB 3MA	5 491 086 5 483 959	1	∅ 250 BK	1				BLOC CENTRAL EQUIPÉ INNERES GESAMTTEIL, AUSGER INNER CENTRAL ASSY, EQUIPÉ BLOQUE CENTRAL, EQUIPADO BLOCCO CENTRALE, EQUIPP.
	3MA	5 489 615 RP 5 483 959 DEO 1-26 130 669	1	EMBASS - DA DEO 1-5 509 176	1				
	3MA	5 489 615 RP 5 483 959 DEO 1-26 130 669	1	BL DA - BK					

2193

3-393-10

P-14 ↑

RÉSERVOIR HYDRAULIQUE (Suite)
 HYDRAULIKBEHÄLTNER (Forts.)
 HYDRAULIC FLUID TANK (Cont.)
 DEPOSITO HIDRAULICO (Cont.)
 SERBATOIO IDRAULICO (Cont.)



2 16-2

3.393 10

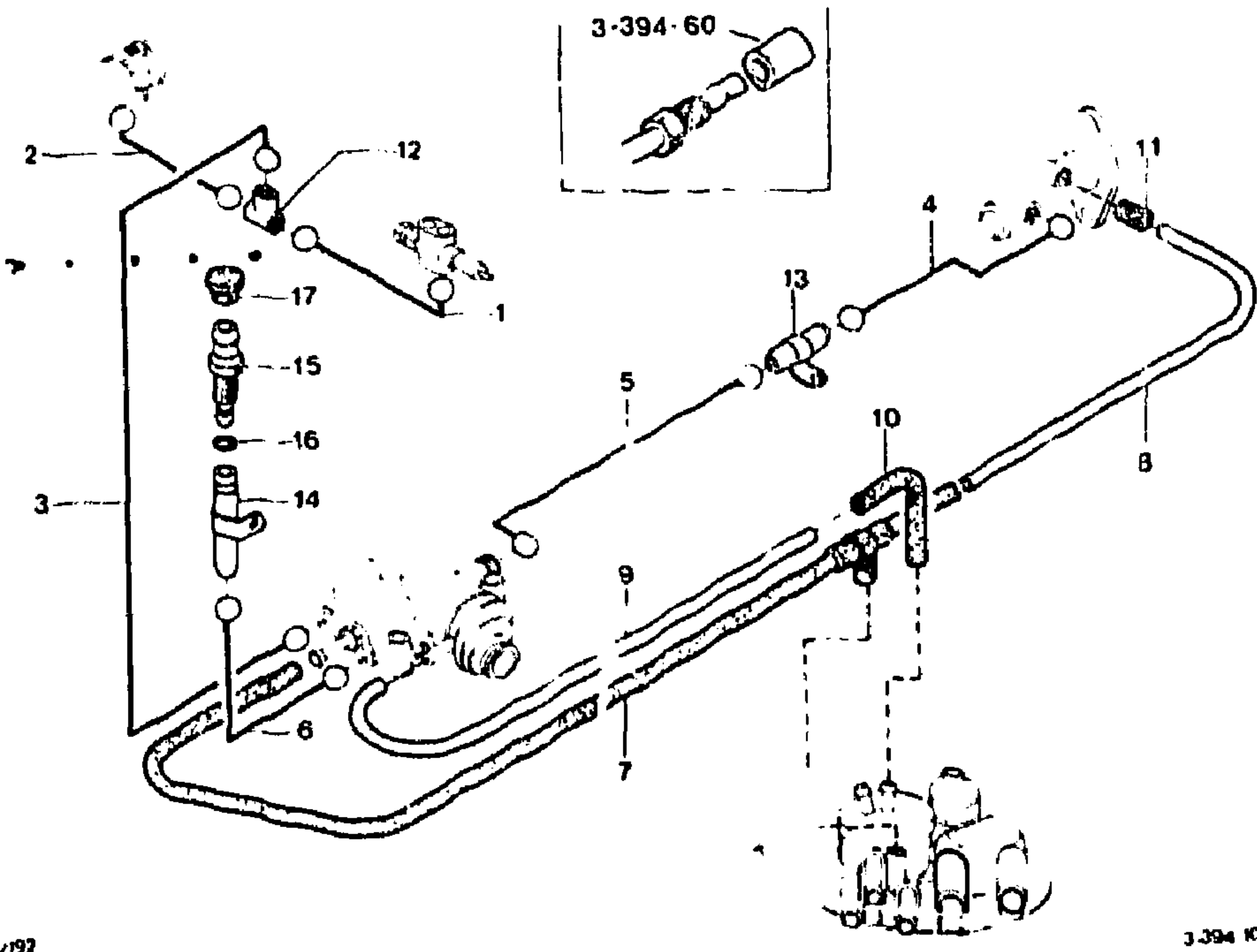
I	NUMEROS		K		DESIGNATIONS
15	1MA	5 478 516	1		CORPS AVEC FILTRE GEHAUSE MIT FILTER BODY WITH FILTER CUERPO CON FILTRO CORPO CON FILTRO
16	2MA	26 235 229	1	CC - 4 x 7 x 410	TUBE ROHR HOSE TUBO TUBO

2193

3-394-10

P-15

CANALISATIONS - DÉBRAYAGE
KUPPLUNGSLEITUNGEN
CLUTCH PIPINGS
CANALIZACIONES DE EMBRAGUE
CANALIZZAZIONE FRIZIONE



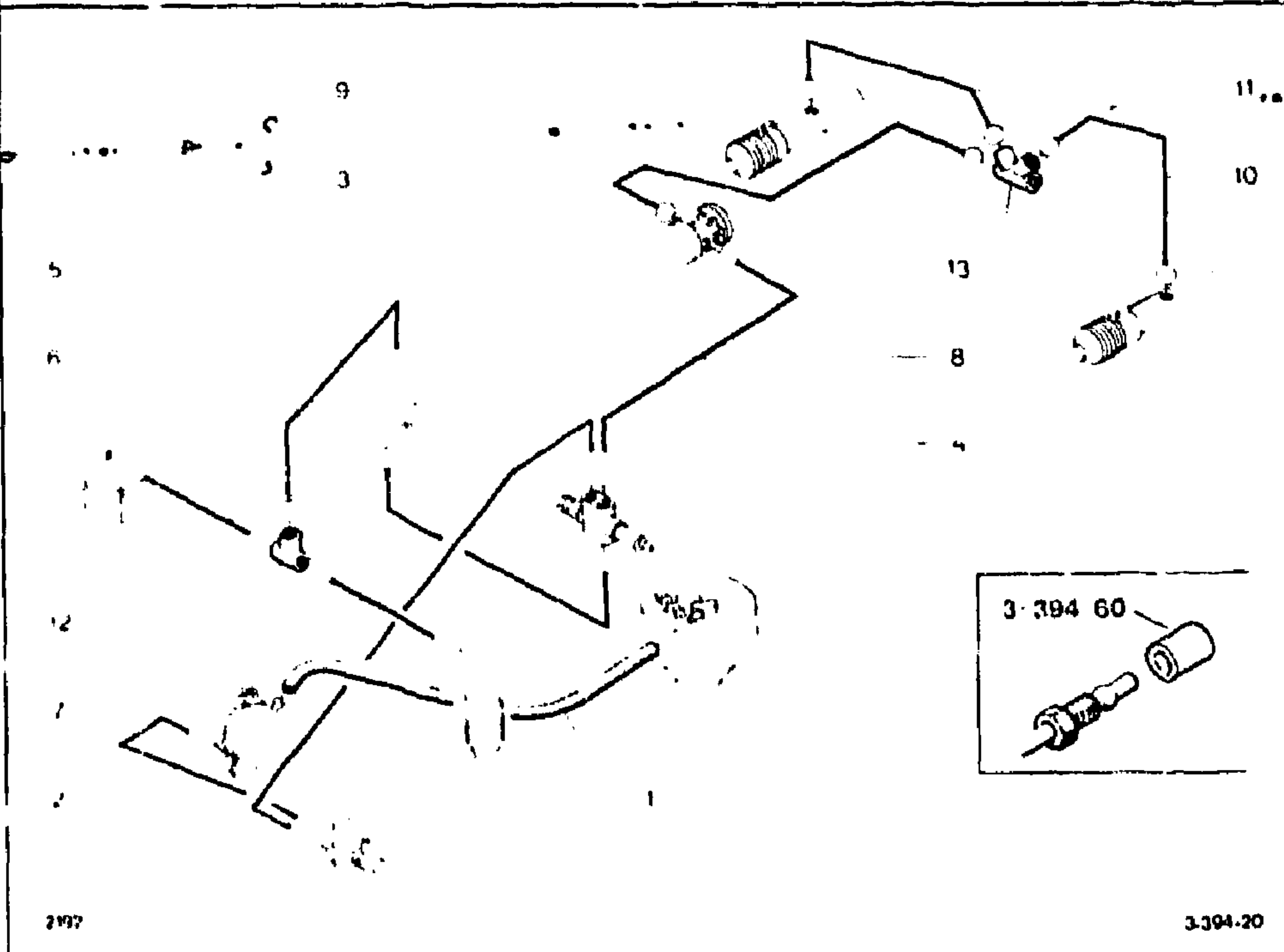
5	3MA	95 552 331	1	
6	3MA	95 536 935	1	
7	3MA	5 509 177	1	CC
8	3MA	5 509 179	1	6 x 8 x 400 «RILSAN»
9	4GX	GX 25 192 01 A	1	2 x 4 x 1320
10	3DA	26 231 199	1	CC - NFP
11	4GZ	5 427 236	1	CC NFP
12	3SM	5 417 660	1	2 φ 8 x 1,25 1 φ 9 x 1,25
13	3MA	5 413 085	1	2 φ 9 x 1,25
14	3MA	5 509 124	1	2 φ 9 x 1,25
15	3MA	5 509 273	1	φ 9 x 1,25
16	9DA	24 828 009	1	3,4 x 7,2 x 1,9
17	4CD	79 41 401 043	1	
4	3MA	95 562 330	1	φ 4,5
8	3MA	5 509 122 - NFP	1	φ x 8 x 1250 «RILSAN»

-	-	-	-	-
-	-	-	-	FAISCEAU ROHRBUENDEL PIPE ASSY HAZ DE TUBO FASCIO IDRAULICO
-	-	-	-	TUBE ROHR PIPE TUBO TUBO
-	-	-	-	TUBE ROHR PIPE TUBO TUBO
-	-	-	-	MANCHON STUTZEN SLEEVE MANGUITO MANICOTTO
-	-	-	-	RACCORD 3 VOIES 3-WE GEVERBINDUNG 3 WAY UNION RACOR DE 3 BOCAS RACCORDO A 3 VIE
-	-	-	-	RACCORD 2 VOIES ZWEIWE GEVERBINDUNG TWO WAY UNION RACOR DE 2 BOCAS RACCORDO A 2 VIE
-	-	-	-	VIS DE PURGE ENTLUEFTUNGSSCHRAUBE DRAIN SCREW TORNILLO DE PURGA VITE DI SPURGO
-	-	-	-	JOINT TORIQUE RINGDICHTUNG RING SEAL JUNTA TORICA COMMINO
-	-	-	-	CAPUCHON DICHTKAPPE CAP CAPUCHON CAPPuccio
-	-	-	-	PIECES SPECIALES SPEZIALTEILE SPECIAL PARTS PIEZAS ESPECIALES PEZZI SPECIALI
-	-	-	-	TUBE ROHR PIPE TUBO TUBO

I	NUMEROS		K	EMBASS ▶ 7/83	DESIGNATIONS
1	3MA	5 509 111	1	φ 3,5	TUBE ROHR PIPE TUBO TUBO
2	3MA	5 509 112	1	φ 4,5	TUBE ROHR PIPE TUBO TUBO
3	3MA	95 562 328	1	φ 4,5	TUBE ROHR PIPE TUBO TUBO
4	3MA	95 562 329	1		-

2193
3-394-20
Q-15 ↓

CANALISATIONS - ALIMENTATION - SUSPENSION
ZUFUHRLEITUNGEN F. FEDERUNG
SUPPLY SUSPENSION PIPING
CANALIZACION DE ALIMENTACION SUSPENSION
CANALIZZAZIONE ALIMENTAZIONE SOSPENSIONE

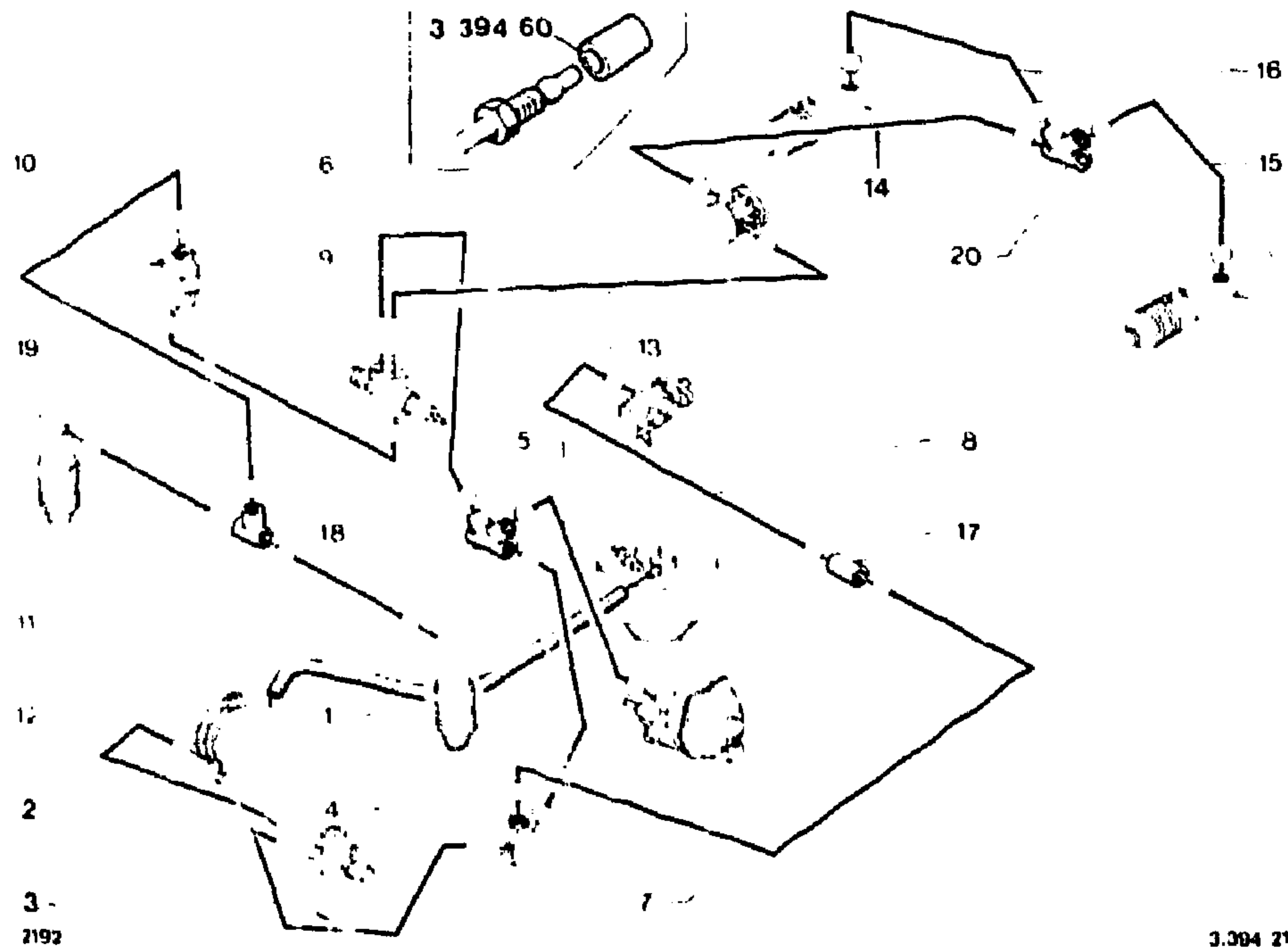


QTY	CODE	REF	UNIT	SIZE	DESCRIPTION
3	3MA	75 522 213	1	φ 4,5	TUBE ROHR PIPE TUBO
4	3MA	95 539 860	1	φ 3,5	TUBE ROHR PIPE TUBO
5	3MA	75 526 821	1		
6	3MA	75 522 281	1		
7	3MA	5 509 113	1		
8	3MB	5 478 327	1	BK	
9	3MA	5 450 445	1	BL	
10	3MA	5 450 453	1		
11	3MA	5 450 455	1		
12	4GX	RP 95 605 399	1	3 φ 8 x 1,25	RACCORD 3 VOIES DREIWEGERVERBINDUNG THREE-WAY UNION RACOR DE 3 BOCAS RACCORDO A 3 VIE
13	3MA	75 515 788	1	4 φ 8 x 1,25	RACCORD 4 VOIES VIERWEGERVERBINDUNG FOUR-WAY UNION RACOR DE 4 BOCAS RACCORDO A 4 VIE
				XT	PIECES SPECIALES SPEZIALTEILE SPECIAL PARTS PIEZAS ESPECIALES PEZZI SPECIALI
1	1MA	26 235 429 RP 26 232 299	1	CC - (S) (CH)	TUBE ROHR PIPE TUBO
2	3MA	95 554 076 - NFP	1	φ 6,35 - (S)	TUBE ROHR PIPE TUBO
3	3MA	95 547 608	1	φ 4,5 (S) - NFP	TUBE (RILSANISE) ROHR PIPE TUBO
8	3MB	5 409 456 RP 5 478 327	1	φ 3,5 - BK (S)	
	3MA	5 471 259 RP 5 450 445	1	φ 3,5 - BL (S)	
9	3MA	5 471 259	1	φ 3,5 (S)	
10	3MA	RP 5 450 453	1	φ 3,5 (S)	
10	3MA	5 471 261 RP 95 605 399	1	φ 3,5 (S)	
11	3MA	5 471 260 RP 5 450 454	1	φ 3,5 (S)	

QTY	CODE	NUMEROS	K	BL «REFLEX» DNA ▶ 1,82	DESIGNATIONS
1	3MA	79 05 026 962 NFP	1	CC - φ INT 11 - 13 LON 860	TUBE ROHR PIPE TUBO
2	3MA	5 475 295 RP 5 467 145	1	φ 6,35	TUBE ROHR PIPE TUBO

2193
3-394-21
0-14 ↓

CANALISATIONS - ALIMENTATION - SUSPENSION
ZUFUHRLEITUNGEN F. FEDERUNG
SUPPLY SUSPENSION PIPING
CANALIZACION DE ALIMENTACION SUSPENSION
CANALIZZAZIONE ALIMENTAZIONE SOSPENSIONE



I	NUMEROS	K	TR - DA	DESIGNATIONS
1	3MA 95 623 775	1	CC √ INT 11 - 13 LON 860	TUBE ROHR PIPE TUBO TUBO
	3MA 79 05 026 984	1	CC √ INT 11 - 13 LON 1220 «X»	-
	3MA 79 05 026 926	1	CC √ INT 11 - 13 LON 940 BV AUTO PT	-
2	3MA 5 475 295 RP 5 467 145	1	√ 6,35 - BV 4	-
	3MA 75 523 100	1	TT - «X»	-
	3MA 75 522 211	1	CLIMAT SAUF DI et «X» ▶ 2762	-

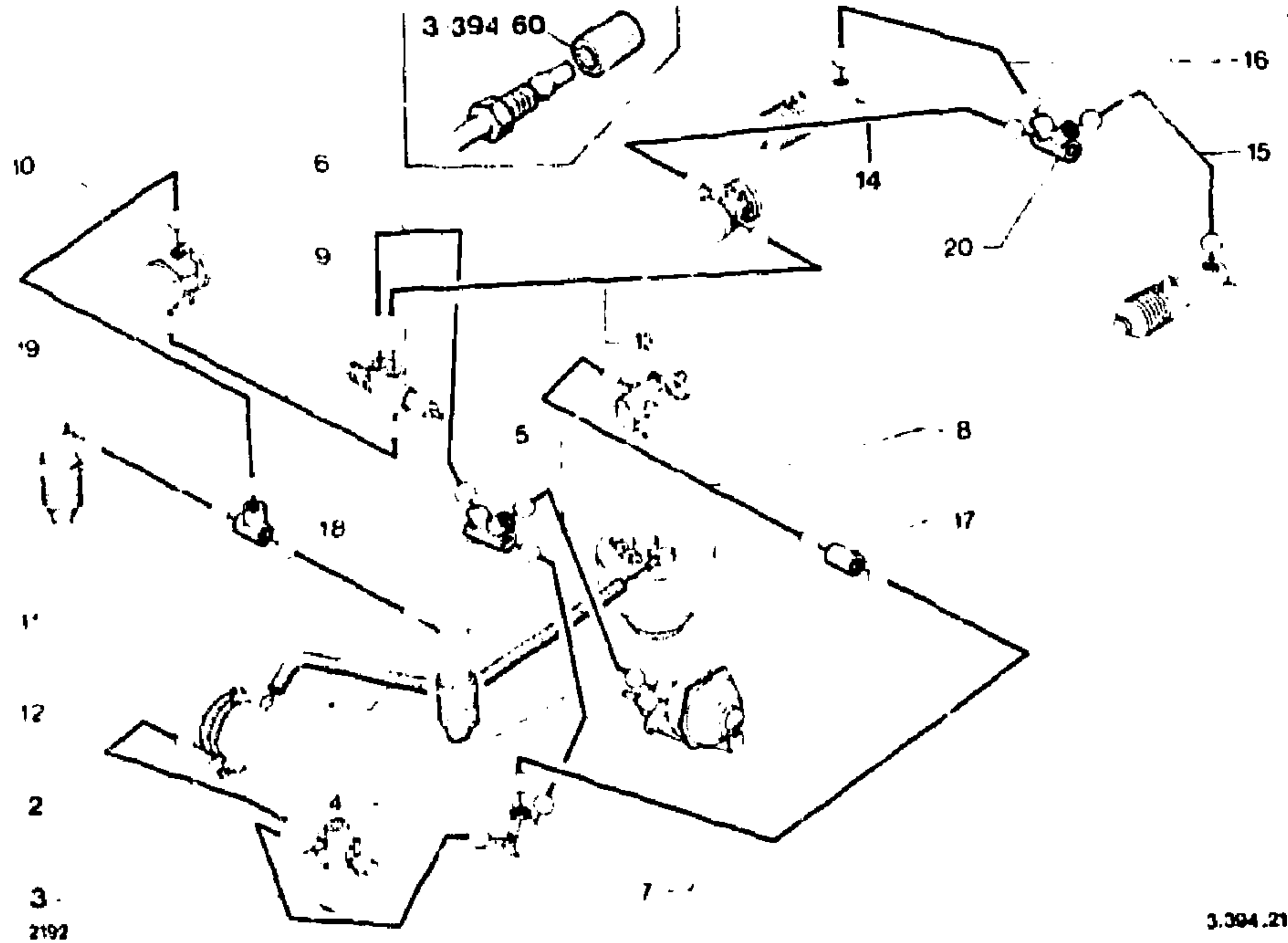
3	3MA 5 467 145 3MA 95 544 401	1 1	BV 5 DI - CLIMAT	- -
	3MA 95 548 401 3MA 95 564 588 RP 95 599 222	1 1 1	TT - CLIMAT 2762 ▶ BV AUTO ∅ 4,5 - BV 4 - BV 5	- - TUBE ROHR PIPE TUBO TUBO
	3MA 75 523 102 RP 95 599 224	1	TT - «X»	-
	3MA 75 514 836 RP 95 599 223	1	CLIMAT SAUF DI et «X»	-
	3MA 95 544 485 RP 95 599 225	1	DI - CLIMAT - BV 4	-
	3MA 95 589 441 RP 95 599 227	1	DI - CLIMAT BV 5	-
	3MA 95 548 403 RP 95 599 226	1	BV AUTO	-
	3MA 95 589 441 RP 95 599 227	1	DI - CLIMAT - BV 5	-
	3MA 95 548 403 RP 95 599 226	1	BV AUTO	-
4	3MA 5 485 103 RP 95 548 405 DEO 1 - 95 595 113	1		-
5	3MA 95 548 405	1	TT - BV 4	-
6	3MA 5 473 160	1	BV 5 - BV AUTO	-
7	3MA 5 503 356 3MA 5 450 478 3MA 95 542 766 RP 95 595 113 DEO 1 - 95 548 405	1 1 1 1		- - TUBE ROHR PIPE TUBO TUBO
	3MA 95 548 406 RP 95 595 113 DEO 1 - 95 548 405	1		-
	3MA 95 585 083 RP 95 595 113 DEO - 95 548 405	1		-
8	3MA 5 505 735 3MA 95 678 838 RP 95 609 022	1 1 1	BK ▶ 3038 - BL ▶ 2402 BL 2403 ▶ - GTI 2080 ▶ BK 3039 ▶	- - -
9	3MA 95 539 860	1		-
10	3MA 75 526 821	1		-
11	3MA 5 450 448	1		-
	3MA 75 522 281	1	«X»	-
12	3MA 5 509 113	1		-
13	3MA 5 450 445	1	BL	-
14	3MA 5 478 327	1	BK - PT - LIMOU	-
15	3MA 5 450 453 3MA 95 605 399	1 1		- -
16	3MA 5 450 454	1	11/83 ▶ RMP 5 450 455	-
17	3MA 5 447 189	1	2 ∅ 8 x 1,25	RACCORD 2 VOIES 2-WEGERVERBINDUNG 2-WAY UNIONS RACOR DE 2 BOCAS RACCORDO A 2 VIE

2193

CANALISATIONS - ALIMENTATION - SUSPENSION (Suite)
ZUFUHRLEITUNGEN F. FEDERUNG (Forts.)
SUPPLY SUSPENSION PIPING (Cont.)
CANALIZACION DE ALIMENTACION SUSPENSION (Cont.)
CANALIZZAZIONE ALIMENTAZIONE SOSPENSIONE (Cont.)

3-394-21

0-13 ↓

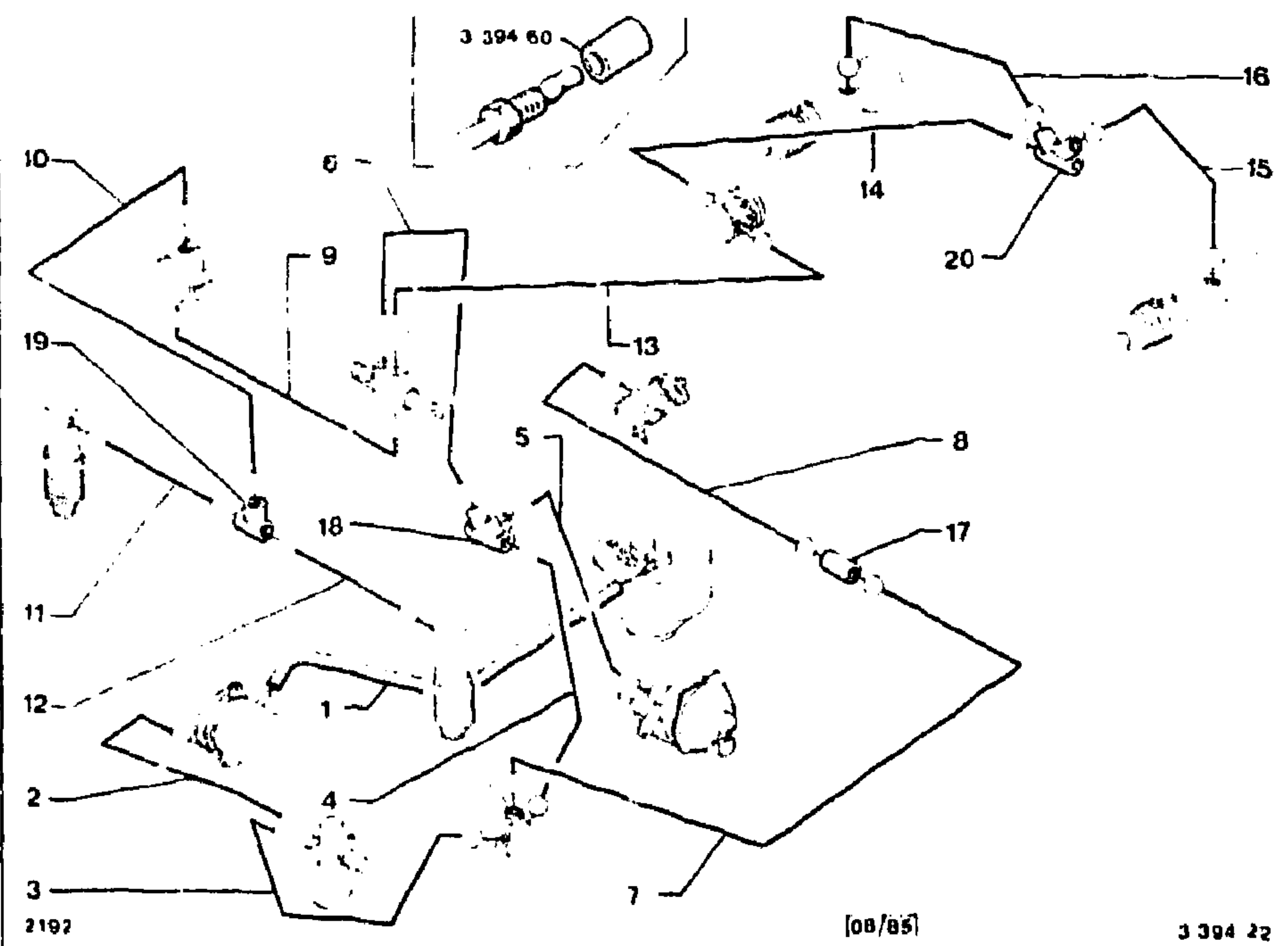


						XT		PIECES SPÉCIALES SPEZIALTEILE SPECIAL PARTS PIEZAS ESPECIALES PEZZI SPECIALI	
1	3MA	79 05 026 984	1	BL - BK (CH)				TUBE ROHR PIPE TUBO TUBO	
2	3MA	95 554 076	1	φ 6,35 - «X» (S) - NFP					
6	3MA	5 471 274	1	φ 4,5 (S)				TUBE RILSANISÉ	
		RP 5 450 478						ROHR PIPE TUBO TUBO	
7	3MA	95 542 757	1	φ 3,5 (S)					
		RP 95 595 113							
	3MA	95 586 890	1	(S) - BV AUTO					
		RP 95 595 113							
8	3MA	5 505 739	1	BK ▶ 3038 - DAD					
				BL ▶ 2402 - DAO					
	3MA	5 504 738 - NFP	1	BK (S) ▶ 3038					
				BL ▶ 2402 (S)					
	3MA	95 592 573	1	BL 2403 ▶ - DAD					
		RP 95 609 022	1	BK 3039 ▶ - DAD					
	3MA	95 592 583	1	BL 2403 ▶ - (S)					
		RP 95 609 022	1	BK 3039 ▶ - (S)					
13	3MA	5 471 258	1	BL (S)					
		RP 5 450 445							
	3MB	5 489 456	1	BK - PT - LIMOU (S)					
		RP 5 478 327							
14	3MA	5 471 259	1	(S)					
		RP 5 450 453							
15	3MA	5 471 261	1	(S)		▶ 11/83			
		RP 95 605 399				11/83 ▶			
16	3MA	5 471 260	1	(S)					
		RP 5 450 454							

I	NUMEROS		K	TT - DA	DESIGNATIONS
18	3MA	5 473 402	1	3 φ8 x 1,25	RACCORD 3 VOIES DREIWEGERBINDUNG THREE-WAY UNION RACOR DE 3 BOCAS RACCORDO A 3 VIE
19	3GX	5 438 353	1	3 φ8 x 1,25	
20	4GX	75 515 788	1	4 φ8 x 1,25	RACCORD 4 VOIES VIERWEGERBINDUNG FOUR-WAY UNION RACOR DE 4 BOCAS RACCORDO A 4 VIE

2193
3-394-22
Q-12 ↓

CANALISATIONS - ALIMENTATION - SUSPENSION
ZUFUHRLEITUNGEN F. FEDERUNG
SUPPLY SUSPENSION PIPING
CANALIZACION DE ALIMENTACION SUSPENSION
CANALIZZAZIONE ALIMENTAZIONE SOSPENSIONE



2	3MA	5 467 145	1	∅ 6,35 - BV 5	TUBE ROHR PIPE TUBO TUBO	
3	3MA	95 544 401	1	CLIMAT - TT	-	
	3MA	95 548 401	1	BV AUTO	-	
	3MA	95 599 222	1	∅ 4,5 - BV 5	-	
	3MA	95 549 223	1	CLIMAT SAUF DI	-	
	3MA	95 597 227	1	CLIMAT - DI	-	
	3MA	95 595 226	1	BV AUTO	-	
	4	3MA	95 607 346	1	-	-
	5	3MA	95 607 348	1	-	-
	6	3MA	95 607 347	1	-	-
	7	3MA	95 595 113	1	∅ 3,5	-
	8	3MA	95 609 022	1	-	-
	9	3MA	95 539 860	1	-	-
	10	3MA	75 526 821	1	-	-
	11	3MA	5 450 448	1	-	-
	12	3MA	95 607 350	1	-	-
	13	3MA	5 450 445	1	BL	-
	14	3MA	5 450 453	1	-	-
15	3MA	95 605 399	1	-	-	
16	3MA	5 450 454	1	-	-	
17	3MA	5 447 349	1	2 ∅ 8 x 1,25	RACCORD 2 VOIES 2-WEGEVERBINDUNG 2-WAY UNIONS RACOR DE 2 BOCAS RACCORDO A 2 VIE	
18	3MA	5 473 402	1	3 ∅ 9 x 1,25	RACCORD 3 VOIES DREIWEGEVERBINDUNG THREE-WAY UNION RACOR DE 3 BOCAS RACCORDO A 3 VIE	
19	3GY	5 438 353	1	3 ∅ 8 x 1,25	-	
20	3GY	75 515 788	1	4 ∅ 8 x 1,25	RACCORD 4 VOIES VIERWEGEVERBINDUNG FOUR-WAY UNION RACOR DE 4 BOCAS RACCORDO A 4 VIE	

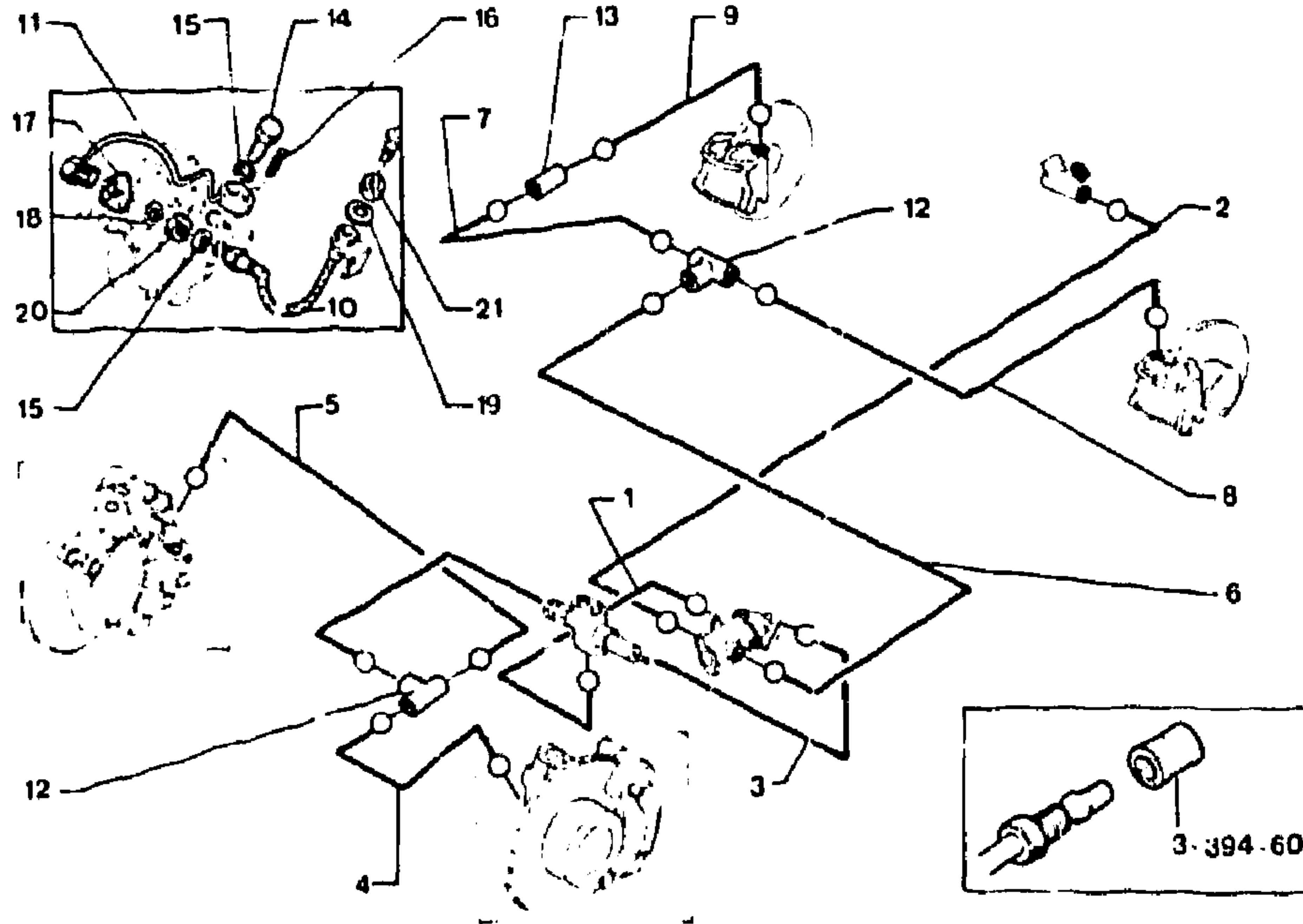
I	NUMEROS	K	OPTION «A B S»	DESIGNATIONS
1	3MA 95 623 775	1	CC ∅ INT 11 LON 860	TUBE ROHR PIPE TUBO TUBO
	3MA 79 05 026 926	1	CC ∅ INT 11 LON 940 PT. BV AUTO	-

2193

3-394 30

Q-11 ↓

**CANALISATIONS DE FREIN
BREMSLEITUNGEN
BRAKE PIPING
CANALIZACIONES DE FRENO
CANALIZZAZIONI DEI FRENO**



2102

04 83

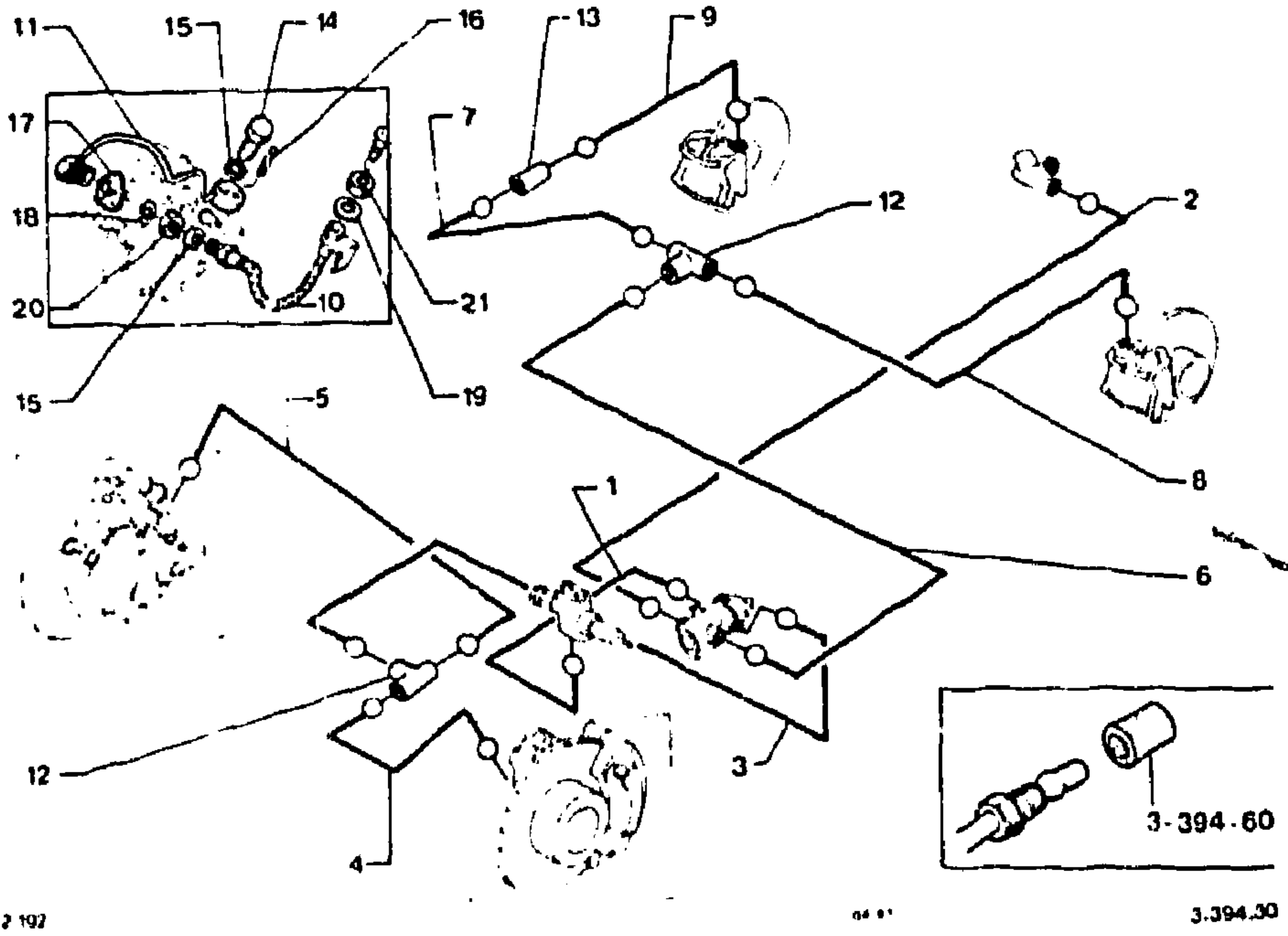
3.394.30

I	NUMEROS	K	BL «REFLEX» DNA ▶ 7/82	DESIGNATIONS
1	3MA 75 522 562	1	3,5	TUBE ROHR PIPE TUBO TUBO
2	3MA 5 466 347	1		
3	3MA 5 508 508	1		
4	3MA 95 598 337	1		
5	3MA 75 522 280	1		
6	3MA 5 466 348	1		
7	3MA 5 450 450	1		

8	3MA 5 435 481 RP 95 609 024	1	3,5	
9	3MA 5 435 482 RP 95 609 025	1		
10	3MA 95 493 016	2	LON 345,5	FLEXIBLE SCHLAUCH FLEXIBLE PIPE TUBO FLESSIBILE TUBO FLESSIBILE TUBE AVEC RACCORDS ROHR MIT VERBINDUNGEN PIPE WITH UNIONS TUBO CON RACORES TUBI CON RACCORDI
11	3MA 5 454 960	1	AV G	
12	3MA 5 454 961 4GX 5 438 353	1 2	AV D 3,8 x 1,25	RACCORD 3 VOIES 3-WEGERVERBINDUNG 3 WAY UNION RACOR DE 3 BOCAS RACCORDO A 3 VIE RACCORD 2 VOIES 2-WEGERVERBINDUNG 2-WAY UNION RACOR DE 2 BOCAS RACCORDO A 2 VIE VIS RACCORD VERBINDUNGSSCHRAUBE UNION SCREW TORNILLO RACOR VITE RACCORDO JOINT DICHTUNG SEALING JUNTA GUARNIZIONE GOUPILLE PASSTIFT PIN GRUPILLA COPIGLIA SUPPORT HALTERUNG BRACKET SOPORTE SUPPORTO
13	3MA 5 447 189	1	AR 2 φ 8 x 1,25	
14	4GX 5 427 798	2	φ 10 x 1,00 · 33	
15	9TT 22 457 009	6	CU 10,2 x 15 x 1	
16	3MA 26 170 229	2	4,45 x 20	
17	3MA 5 455 185	1	AV G	
18	3MA 5 455 185 9MA ZD 9 336 600 U RP 79 03 056 129	1 2	AV D CR 18,5 x 30 x 4	RONDELLE SCHEIBE WASHER ARANDELA RONDELLA
19	9TT 22 722 019	2	14 x 25 x 3	
20	3MA 26 150 979	2	HE 18 x 1,00 · H 6,5	ÉCROU MUTTER NUT TUERCA DADO
21	4TT 26 150 339 RP 79 03 032 231	2	HE 14 x 1,50 · H 6	

2193
3-394-30
Q-10 ↓

CANALISATIONS DE FREINS (Suite)
BREMSLEITUNGEN (Forts.)
BRAKE PIPINGS (Cont.)
CANALIZACIONES DE FRENO (Cont.)
CANALIZZAZIONI DEI FRENO (Cont.)



I	NUMEROS	K	BL «RELFEK» DNA ▶ 7/82	DESIGNATIONS
1	3MA 75 522 563	1	(S) φ 3,5 - NFP	PIECES SPÉCIALES SPEZIALTEILE SPECIAL PARTS PIEZAS ESPECIALES PEZZI SPECIALI TUBE RILSANISÉ ROHR PIPE TUBO TUBO
2	3MA 5 471 263	1	NFP	-
3	3MA 75 510 409 - NFP	1	LON 820	-
4	3MA 5 471 265 RP 95 598 337	1	LON 510	-

5	3MA	35 547 607 - NFP	1		
6	3MA	5 471 267	1		
7	3MA	5 471 268	1	LON 1080	
		RP 5 450 450		DAD	
1	3MA	5 470 054	1	φ 3,5	PIECES SPÉCIALES SPEZIALTEILE SPECIAL PARTS PIEZAS ESPECIALES PEZZI SPECIALI TUBE ROHR PIPE TUBO TUBO
2	3MA	5 470 057	1		
3	3MA	75 531 041	1		
6	3MA	5 470 055	1		

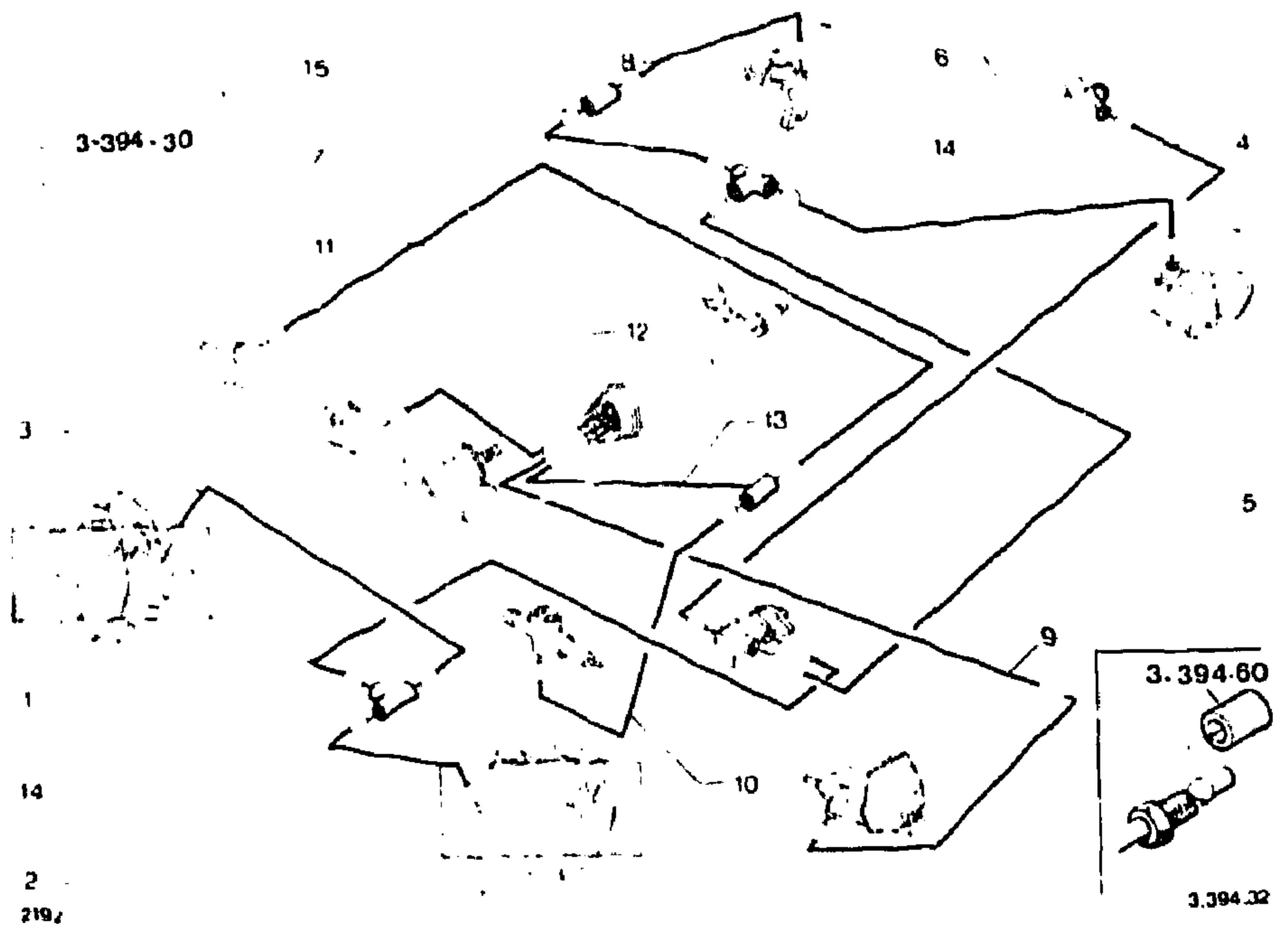
2193

3-394-32

Q-09 ↓

CANALISATIONS DE FREIN - DIRECTION
BREMS-UND LENKUNGSLEITUNGEN
BRAKE AND STEERING PIPING
CANALIZACIONES DE FRENO Y DIRECCION
CANALIZZAZIONI DEI FRENO E STERZO

02/91



7	3MA	5 450 450	1		
8	3MA	95 609 025	1		
9	3MA	5 473 459	1	∅ 4,5 - BV 4	
	3MA	5 503 355	1	BV 5 - BV AUTO	
10	3MA	5 473 404	1		
11	3MA	5 473 424	1		
12	3MA	5 473 403	1	∅ 6,35	
13	3MA	5 472 454	1	2 ∅ 9 x 1,25	
14	4GX	5 438 353	2	3 ∅ 8 x 1,25	
15	3MA	5 447 189	1	2 ∅ 8 x 1,25	
1	3MA	95 592 584 RP 95 585 081	1	∅ 3,5	(S)
2	3MA	5 471 265 RP 95 588 337	1		
3	3MB	5 489 453 RP 5 478 288	1		
4	3MA	95 547 607	1	"X" NFP	
4	3MA	95 592 580 RP 95 578 836	1		
5	3MA	95 592 585 RP 95 592 576	1	PT - LIMOU BK 3039 ▶	
5	3MA	95 592 581 RP 95 598 338	1		
5	3MA	95 598 337 RP 95 598 337	1	IE TURBO	
5	3MA	95 592 586 RP 95 598 340	1	PT - LIMOU - BK 3039 ▶	
5	3MA	DEO 1 - 5 444 608 RP 95 598 341	1	IE TURBO - PT - LIMOU	
5	3MA	RP 95 598 340	1		
5	3MA	5 471 268 RP 5 450 450	1		
10	3MA	5 471 279 RP 5 473 404	1	∅ 4,5	
11	3MA	5 471 280 RP 5 473 424	1		DAD
1	3MA	95 592 574	1	∅ 3,5	
4	3MA	95 592 572	1		
4	3MA	95 592 578	1	PT - LIMOU	
5	3MA	5 470 056	1	∅ 3,5	
5	3MA	95 598 336	1	IE TURBO	
5	3MA	95 593 172	1	PT - LIMOU	
5	3MA	95 598 339	1	IE TURBO	

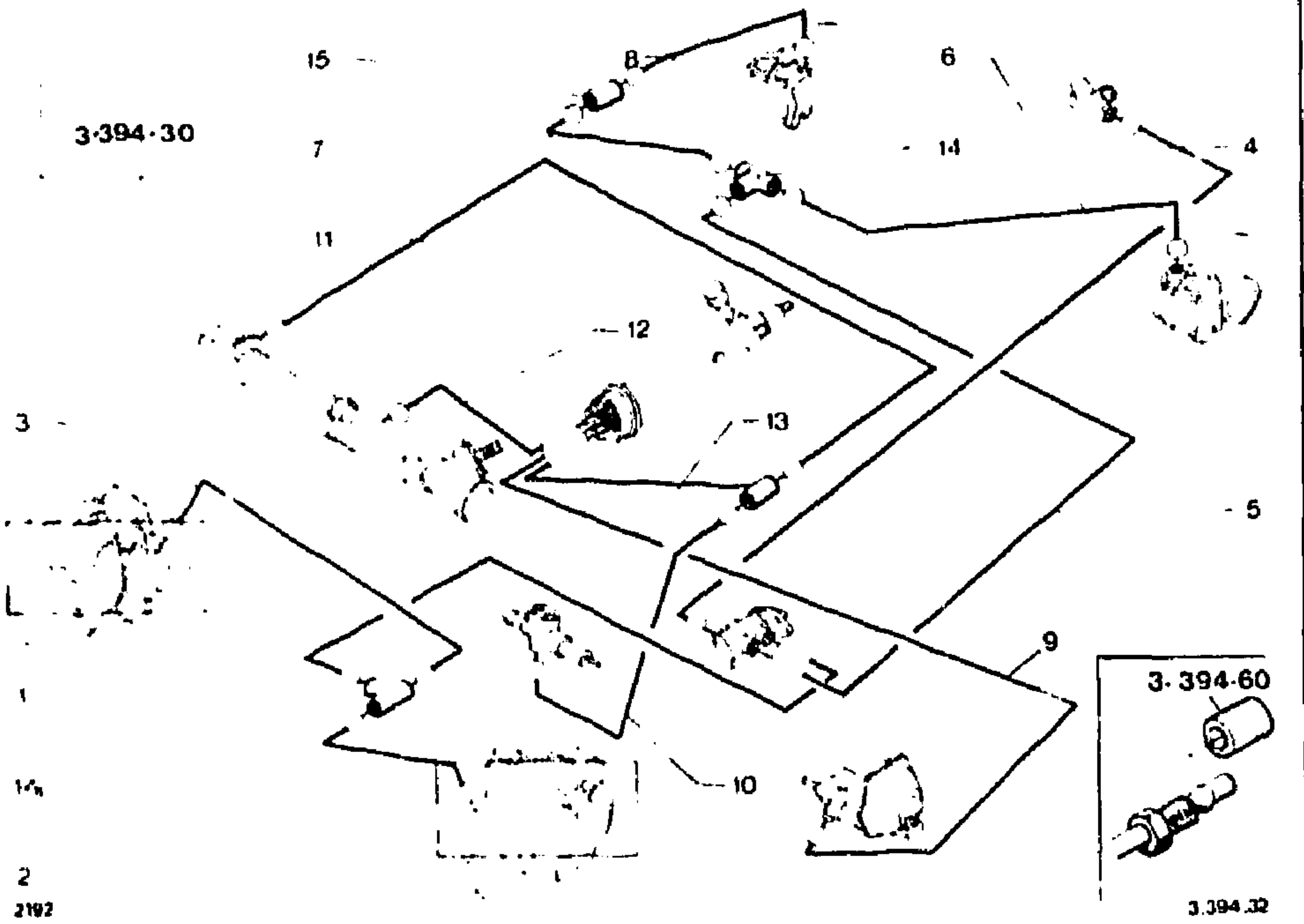
					RACCORD AVEC TUBE (6,35)
					VERBINDUNG MIT ROHR
					UNION WITH PIPE
					RACOR CON TUBO
					RACCORDO CON TUBO
					RACCORD 3 VOIES
					3-WEGERVERBINDUNG
					3-WAY UNION
					RACOR DE 3 BOCAS
					RACCORDO A 3 VIE
					RACCORD 2 VOIES
					ZWEIWEGERVERBINDUNG
					TWO-WAY UNION
					RACOR DE 2 BOCAS
					RACCORDO A 2 VIE
					PIECES SPECIALES
					SPEZIALTEILE
					SPECIAL PARTS
					PIEZAS ESPECIALES
					PEZZI SPECIALI
					TUBE RILSANISE
					ROHR
					PIPE
					TUBO
					TUBO

	NUMEROS	K	BK «REFLEX» DA GTI 2080 ▶ TT BL DA 2403 ▶ BK 3039 ▶	DESIGNATIONS
1	3MA 95 585 081	1	∅ 3,5	TUBE ROHR PIPE TUBO TUBO
2	3MB 95 588 337	1		
3	3MA 75 522 280	1	"X"	
4	3MA 5 478 288	1		
4	3MA 95 578 836	1		
5	3MA 95 592 576	1	PT LIMOU - BK 3039 ▶	
5	3MA 95 585 082	1		
5	3MA RP 95 598 337	1		
5	3MA DEO 1 - 5 444 608	1		
5	3MA 95 598 337	1	IE TURBO	
5	3MA 95 592 577	1	PT - LIMOU BK 3039 ▶	
5	3MA 95 598 340	1	IE TURBO - PT - LIMOU	
6	3MA 95 609 024	1		

2193 CANALISATIONS DE FREIN DIRECTION (Suite)
 3-394-32 BREMS-UND LENKUNGSLEITUNGEN (Forts.)
 Q-08 BRAKE AND STEERING PIPING (Cont.)
 CANALIZACIONES DE FRENO Y DIRECCION (Cont.)
 CANALIZZAZIONI DEI FRENO E STERZO (Cont.)

13 3MA 75 522 240 1 2 φ9 x 1,25

RACCORD AVEC TUBE (6,35)
 VERBINDUNG MIT ROHR
 UNION WITH PIPE
 RACOR CON TUBO
 RACCORDO CON TUBO

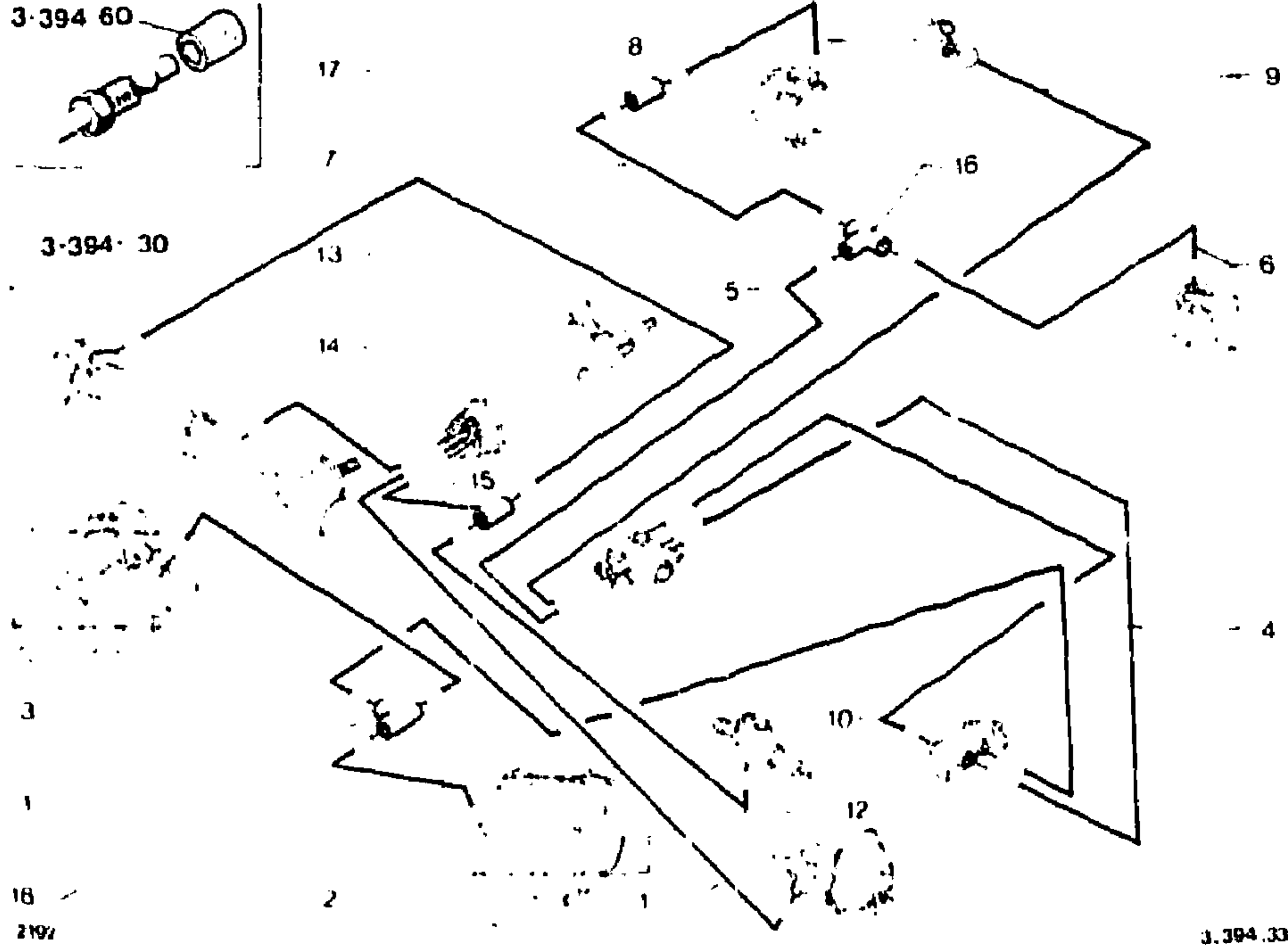


I	NUMEROS		K	BL «REFLEX» DA GTI 2080 ▶ TT BL - DA 2403 ▶ BK 3039 ▶	DESIGNATIONS
9	3MA	5 486 910	1	DAD φ4,5 - BV 4	PIECES SPECIALES (Suite) SPEZIALTEILE (Forts.) SPECIAL PARTS (Cont.) PIEZAS ESPECIALES (Cont.) PEZZI SPECIALI (Cont.) TUBE ROHR PIPE TUBO TUBO
10	3MA	5 509 117	1	BV 5 - BV AUTO	-
11	3MA	75 521 473	1		-
12	3MA	75 521 472	1		-
	3MA	95 543 710	1	φ 6,35	-

2193
3-394-33
Q-07 ↓

CANALISATIONS DE FREIN - DIRECTION
BREMS-UND LENKUNGSLEITUNGEN
BRAKE AND STEERING PIPING
CANALIZACION DE FRENO Y DIRECCION
CANALIZZAZIONI DEI FRENO E STERZO

02 91



1	NUMEROS	K	BK ▷ 3038 BL DA ▷ 2402 GTI ▷ 2079 SAUF BL «REFLEX» DA	DESIGNATIONS
1	3MA 5 508 588	1	∅ 3.5	TUBE ROHR PIPE TUBO TUBO
2	3MA 95 588 337	1	11'82 ▷ RMP 5 458 979	-
3	3MB 5 478 288	1		
4	3MA 5 504 208	1		
5	3MA 5 478 296	1	BL	
6	3MB 5 478 325	1	BK LIMOU - PT	
6	3MA 95 609 024	1	∅ 3.5	
7	3MA 5 450 450	1	RM 5 435 481	

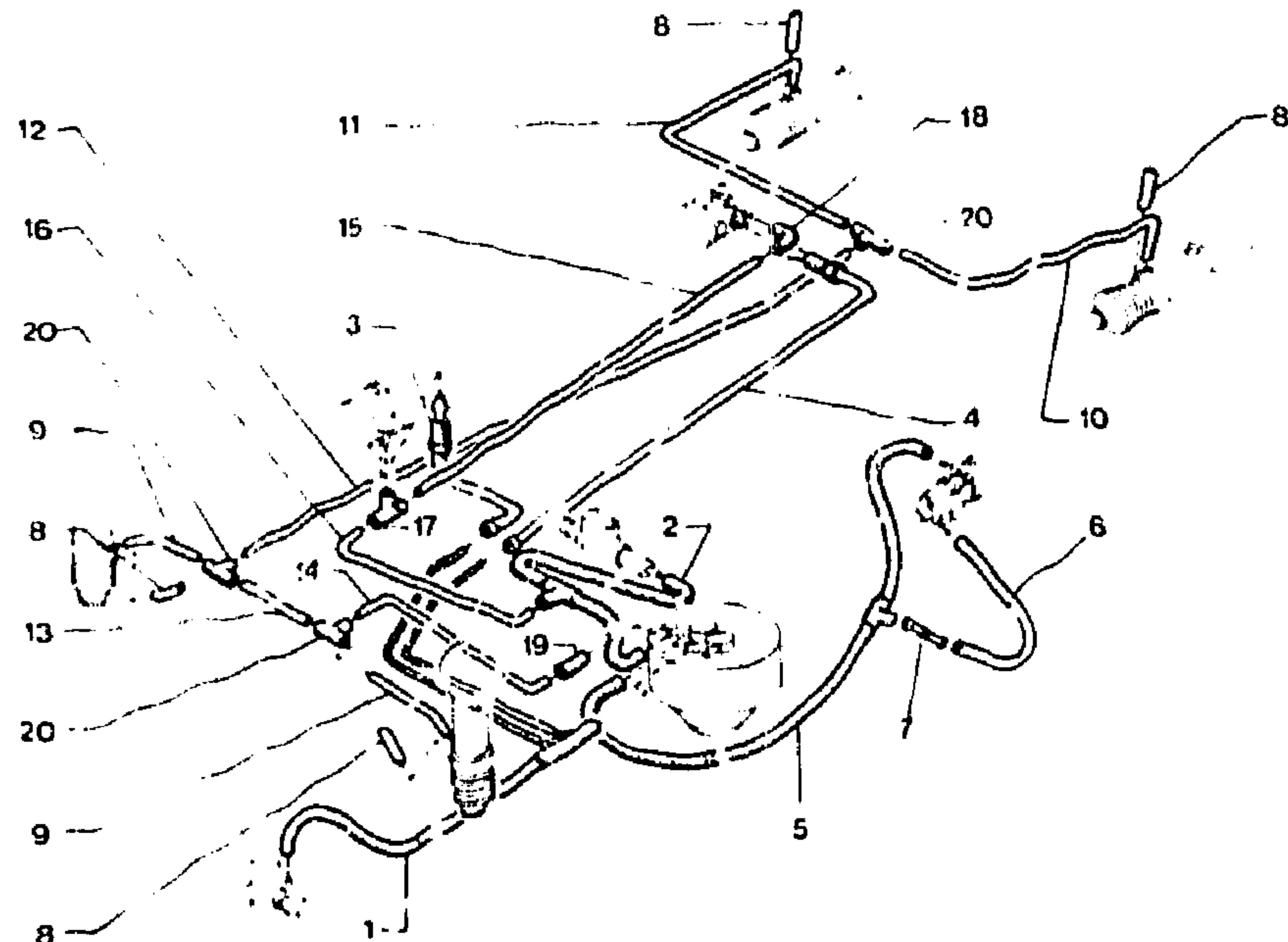
8	3MA 5 435 482	1		
	RP 95 609 025			
9	3MA 5 478 294	1	BL	
	3MB 5 478 324	1	BK LIMOU - PT	
10	3MB 5 486 903	1		
11	3MA 5 473 419	1	∅ 4.5	
	3MA 5 503 355	1	BV 5 BV AUTO	
12	3MA 5 473 404	1		
13	3MA 5 473 424	1		
14	3MA 5 473 403	1	∅ 6.34	
15	3MA 5 472 454	1	2 ∅ 9 x 1.25	RACCORD AVEC TUBE (6.35) VERBINDUNG MIT ROHR UNION WITH PIPE RACOR CON TUBO RACCORDO CON TUBO RACCORD 3 VOIES DREIWEGERVERBINDUNG THREE-WAY UNION RACOR DE 3 BOCAS RACCORDO A 3 VIE RACCORD 2 VOIES ZWEIWEGERVERBINDUNG TWO-WAY UNION RACOR DE 2 BOCAS RACCORDO A 2 VIE PIÈCES SPÉCIALES SPEZIALTEILE SPECIAL PARTS PIEZAS ESPECIALES PEZZI SPECIALI TUBE RILSANISÉ ROHR PIPE TUBO TUBO
16	4GX 5 438 353	2	3 ∅ 8 x 1.25	
17	3MA 5 447 189	1	2 ∅ 8 x 1.25	
			(S)	
1	3MA 75 510 409	1	∅ 3.5 - LON 820 NFP	
2	3MA 5 471 265	1	LON 510	
	RP 95 588 337			
3	3MA 5 480 453	1	LON 950	
	RP 5 478 388			
4	3MB 5 504 358	1	NFP	
5	3MA 95 534 446	1	LON 2400 - BL	
	3MB 5 489 458	1	BK - LIMOU - PT	
7	3MA 5 471 288	1		
	RP 5 450 450			
9	3MA 95 534 447	1	LON 2810 - BL	
	3MB 5 489 457	1	BK - LIMOU - PT	
10	3MB 5 489 459	1	NFP	
12	3MA 5 471 279	1		
	RP 5 473 404		∅ 4.5	
13	3MA 5 471 280	1		
	RP 5 473 424		(CH)	PIÈCES SPÉCIALES SPEZIALTEILE SPECIAL PARTS PIEZAS ESPECIALES PEZZI SPECIALI
3	3MA 75 522 280	1	∅ 3.5 - BK	TUBE ROHR PIPE TUBO TUBO

2193

3-394-40

Q-04

**CANALISATIONS- RETOUR
RUECKLAUFLEITUNGEN
RETURN PIPING
CANALIZACIONES DE RETORNO
CANALIZZAZIONI DI RITORNO**



2192

3.394.40

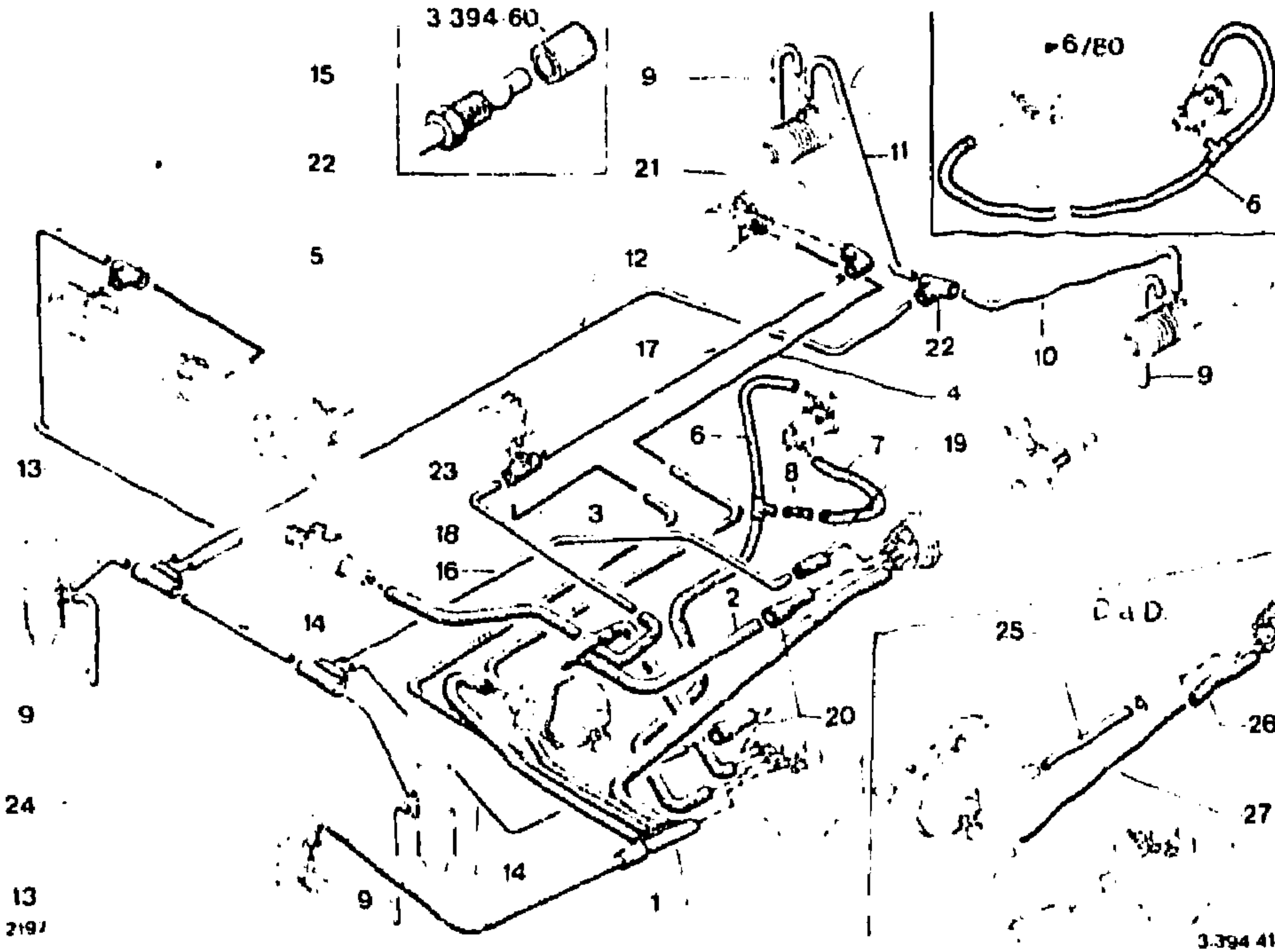
I	NUMEROS		K	BL «REFLEX» DNA	DESIGNATIONS				
1	3MA	75 532 350	1		FAISCEAU ROHRBUENDEL PIPE ASSY HAZ DE TUBOS FASCIO IDRAULICO				
2	3MA	75 532 351	1	CLIMAT	-				
3	3MA	5 473 456	1		TUBE ROHR PIPE TUBO TUBO				
	3MA	5 473 162	1	φ 3,5					
4	3MA	5 450 456				1	BL		-
	3MB	5 478 326				1	BK		-
	3MA	5 508 584				1	CC		FAISCEAU ROHRBUENDEL PIPE ASSY HAZ DE TUBOS FASCIO IDRAULICO
6	3MA	95 560 266				1	CC - 5 x 11 x 485		TUBE ROHR PIPE TUBO TUBO
7	3MA	95 560 265				1	1 φ INT 4 - 1 φ INT 2		EMBOUT ENDSTUECK ENDPIECE TERMINAL TERMINALE
							φ 3,5 x 5 «RILSAN»		TUBE ROHR PIPE TUBO TUBO
8	3MA	5 450 460				4	LON 335		-
9	3MA	5 450 462				2	LON 335		-
10	3MA	5 466 369				1	G - LON 830		-
11	3MA	5 466 370				1	D - LON 335		-
12	3MA	5 450 464					LON 2800 - BL		-
	3MB	5 467 307					LON 3050 - BK		-
13	3MA	5 450 466				1	LON 615		-
14	3MA	5 450 466				1	LON 550 - BL		-
	3MA	5 450 466				1	LON 615 - BK - BL - DI		-
							φ 2 x 4 «RILSAN»		TUBE ROHR PIPE TUBO TUBO
15	3MA	5 450 469				1	LON 2380 - BL		-
	3MB	5 467 307				1	LON 2630 - BK		-
16	4GX	GX 25 192 01 A				1	LON 1320		-
17	3MA	5 451 210				1	CC - 3 φ INT 2,6		MANCHON STUTZEN SLEEVE MANGUITO MANICOTTO
18	3MA	5 451 211				1	CC - φ INT 3		-
19	3MA	5 451 212				1	CC - φ INT 4,5 - LON 50		-
20	3MA	5 451 213				3	CC - 3 φ INT 4		-
							XT		PIECES SPÉCIALES SPEZIALTEILE SPECIAL PARTS PIEZAS ESPECIALES PEZZI SPECIALI
4	3MA	5 471 270				1	φ 3,5 - LON 2785 - BL - (S)		TUBE RILSANISÉ ROHR PIPE TUBO TUBO
		RP 5 450 456							-
5	3ME 3MA	5 471 281 5 500 586				1 1	LON 3075 - BK (S) NFP CC - DAJ		FAISCEAU ROHRBUENDEL PIPE ASSY HAZ DE TUBOS FASCIO IDRAULICO

2193

3-394-41

Q-03 ↓

**CANALISATIONS RETOUR
RUECKLAUFLEITUNGEN
RETURN PIPING
CANALIZACIONES DE RETORNO
CANALIZZAZIONI RITORNO**

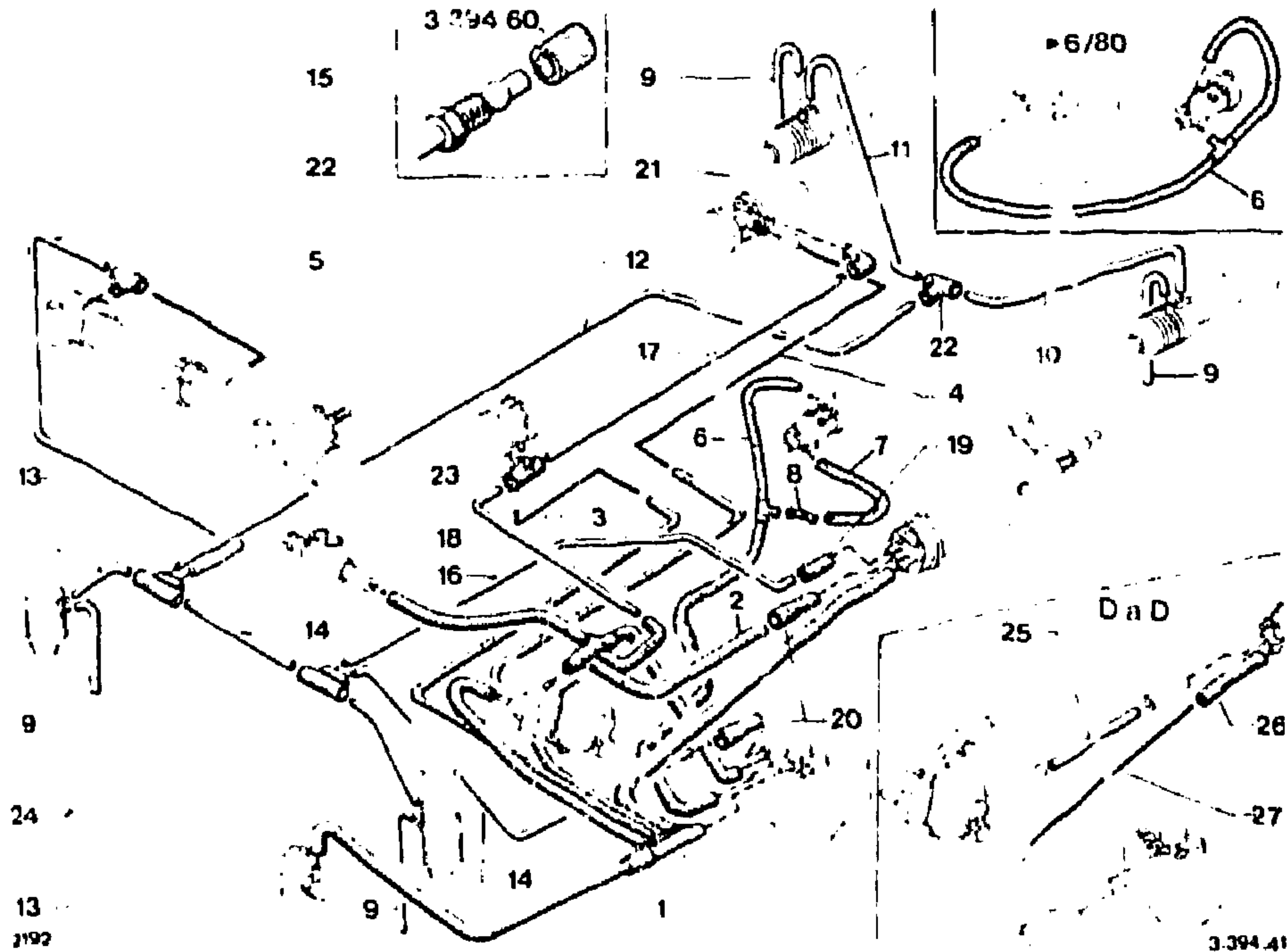


Q	NUMEROS	K	DA	DESIGNATIONS	Q	3MA	5 473 162	1	φ 3,5	TUBE ROHR PIPE TUBO TUBO
4	3MA				4	3MA	5 450 456	1	BL	-
5	3MA				5	3MA	5 478 326	1	BK · PT · L' MOU	-
6	3MA				6	3MA	5 486 906	1	φ 4,5	TUBE ROHR PIPE TUBO TUBO
7	3MA				7	3MA	5 508 584	1	CC · L 710	FAISCEAU ROHRBUENDEL PIPE ASSY HAZ DE TUBO FASCIO IDRAULICO
8	3MA				8	3MA	95 560 266	1	CC · 5 x 11 x 485	TUBE ROHR PIPE TUBO TUBO
9	3MA				9	3MA	95 560 265	1	1 φ INT 4 1 φ INT 2	EMBOUT ENDSTUECK ENDPIECE TERMINAL TERMINALE
10	3MA				10	3MA	5 450 460	4	φ 3,5 x 5 · «RILSAN»	TUBE ROHR PIPE TUBO TUBO
11	3MA				11	3MA	5 450 462	2	LON 335	-
12	3MA				12	3MA	5 466 369	1	LON 830	-
13	3MA				13	3MA	5 466 370	1	LON 335	-
14	3MA				14	3MA	5 450 464	1	LON 2800 · BK	-
15	3MA				15	3MA	5 467 306	1	LON 3050 · BK	-
16	3MA				16	3MA	5 450 462	2	PT · LIMOU	-
17	3MA				17	3MA	5 450 466	2	LON 335	-
18	3MA				18	3MA	5 461 984	1	LON 615	-
19	3MA				19	3MA	5 450 491	1	φ 2 x 4 · «RILSAN»	TUBE ROHR PIPE TUBO TUBO
20	3MA				20	3MA	5 450 469	1	LON 2380 · BK	-
21	3MA				21	3MA	5 467 307	1	LON 2630 · BK	-
22	3MA				22	3MA	5 450 466	1	PT · LIMOU	-
23	3MA				23	3MA	5 450 462	1	LON 1320	-
24	3MA				24	3MA	5 461 984	1	CC · φ INT 4 · LON 50	MANCHON HUELLE SLEEVE MANGUITO MANICOTTO
25	3MA				25	3MA	5 451 212	2	CC · φ INT 4 · LON 50	-
26	3MA				26	3MA	5 451 211	1	CC · φ INT 3	-
27	3MA				27	3MA	5 451 213	2	CC · 3 φ INT 4	-
	3MA					3MA	5 451 210	1	CC · 3 φ INT 2,6	-
	3MA					3MA	5 451 214	2	CC · 4 φ INT 4	-

Q	NUMEROS	K	DA	DESIGNATIONS
1	3MA 75 532 357	1		FAISCEAU ROHRBUENDEL PIPE ASSY HAZ DE TUBO FASCIO IDRAULICO
2	3MA 95 544 402 RP 75 532 357 3MA 95 548 408 3MA 5 464 374	1	DI · CLIMAT BV AUTO	- -

2193
3-394-41
Q-02 ↓

CANALISATIONS RETOUR (Suite)
RUECKLAUFLEITUNGEN (Forts.)
RETURN PIPINGS (Cont.)
CANALIZACIONES DE RETORNO (Cont.)
CANALIZZAZIONI RITORNO (Cont.)

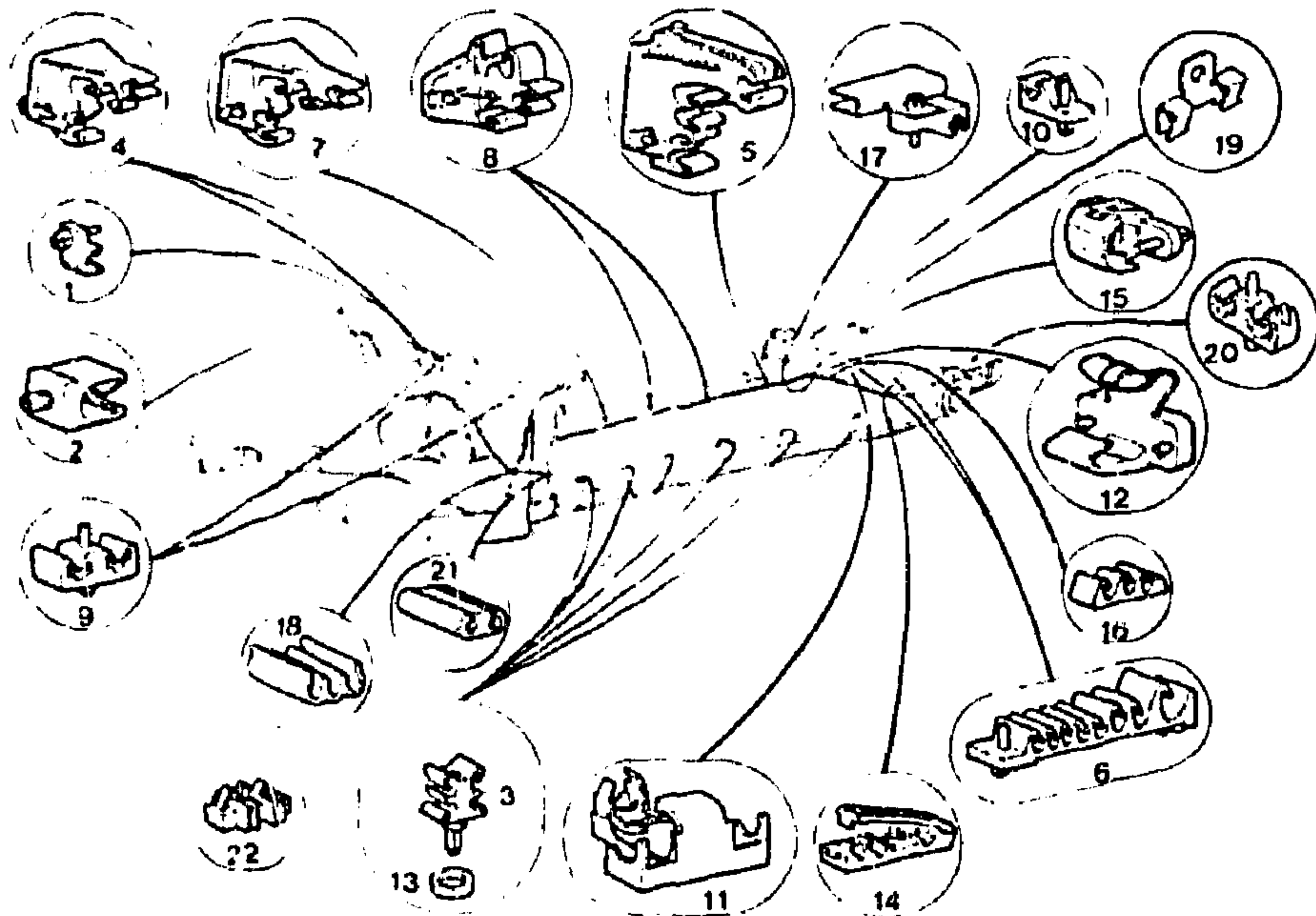


I	NUMEROS	K	DA	DESIGNATIONS
1	3MA 75 532 357			BL BK (CH) DAD
5	3MA 5 486 907			
6	3MA 5 508 586			CC - L 1560 φ 3,5 x 5 «RILSAN»
8	3XB 79 05 026 944			L - 1250
15	3MA 79 03 026 945			φ 3,5 x 5 - 800 - NFP
16	3MA 26 235 589			LON 240 - NFP
25	4GX GX 13 227 01 A			LON 860
25	3MA 26 235 569			CCφ 4 x 10 - LON 550
27	3MA 5 475 266			φ 4,5
4	3MA 5 471 270 RP 5 150 456	1	XT φ 3,5 - LON 2785 - BL BV AUTO (S)	PIECES SPECIALES SPEZIALTEILE SPECIAL PARTS PIEZAS ESPECIALES PEZZI SPECIALI TUBE RILSANISE ROHR PIPE TUBO TUBO
	3MB 5 471 281	1	LON 3035 - BK (S) PT - LIMOU NFP	-

FAISCEAU
ROHRBUENDEL
PIPE ASSY
HAZ DE TUBO
FASCIO IDRAULICO
PIECES SPECIALES
SPEZIALTEILE
SPECIAL PARTS
PIEZAS ESPECIALES
PEZZI SPECIALI
TUBE
ROHR
PIPE
TUBO
TUBO
FAISCEAU
ROHRBUENDEL
PIPE ASSY
HAZ DE TUBO
FASCIO IDRAULICO
TUBE
ROHR
PIPE
TUBO
TUBO
L - 1250
φ 3,5 x 5 - 800 - NFP
LON 240 - NFP
LON 860
CCφ 4 x 10 - LON 550
TUBE
ROHR
PIPE
TUBO
TUBO

2192
3-394-50
Q-01 →

**SUPPORTS DE CANALISATIONS
TRAEGER F. LEITUNGEN
PIPING BRACKETS
SOPORTES DE CANALIZACIONES
SUPPORTI PER CANALIZZAZIONI**



2192

108/64

3.39-50

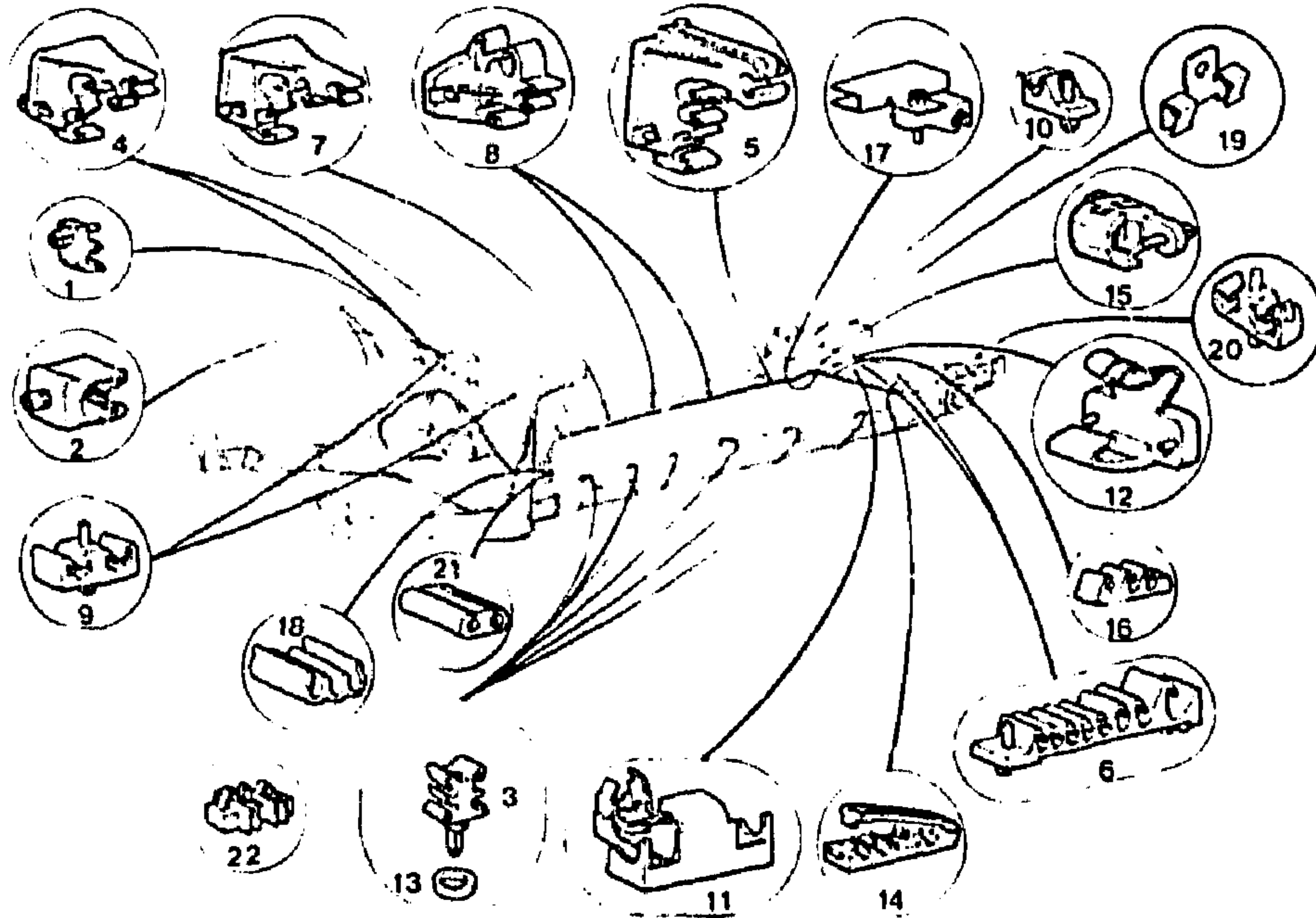
I	NUMEROS	K	DESIGNATIONS
1	4TT 26 199 449	15	1 φ «RILSAN» SUPPORT TRAEGER BRACKET SOPORTE SUPPORTO
2	3MA 26 199 489	1	1 φ
3	3MA 26 199 499	14	4 φ
4	3MA 26 199 509	2	5 φ ▶ 4/83
	6MA 79 03 079 187	2	5 φ 4/83 ▶
5	3MA 26 199 519	1	5 φ ▶ 4/83
	6MA 79 03 079 186	1	5 φ 4/83 ▶
6	3MA 26 199 529	2	8 φ
7	3MA 26 199 539	2	5 φ ▶ 4/83
	6MA 79 03 079 134	2	5 φ 4/83 ▶
8	3MA 26 199 549	2	5 φ ▶ 4/83
	6MA 79 03 079 188	2	5 φ 4/83 ▶
9	3MA 26 199 689	2	2 φ
10	3MA 5 435 395 - NFP	4	1 φ
11	4GX 79 03 079 015 RP 79 03 079 073	1	1 φ
	3MA 26 199 669	2	
12	4BF 5 446 203	2	
13	3MA 26 192 579	2	10,25 x 14 x 4,7 «RILSAN» RONDELLE SCHEIBE WASHER ARANDELA RONDELLA BRIDE FLANSCH FLANGE BRIDA STAFFA
14	3MA 26 199 579	2	3 φ «RILSAN» BRIDGE FLANSCH FLANGE BRIDA STAFFA
15	3MA 26 199 569	1	1 φ
16	3MA 5 436 993	4	3 φ «RILSAN» BARRETTE HALTERUNG PLAQUETTE BARETA BARRETTA AGRAFE METALLO-PLASTIQUE KLAMMER, METALLO-PLASTISCH METALLO-PLASTIC CLIP GRAPA METALO-PLASTICA GRAFFETTA METALLOPLASTICA AGRAFE (RILSAN) RILSAN-KLAMMER RILSAN CLAMP GRAPA RILSAN GRAFFETTA RILSAN
17	3MA 26 199 899	2	AGRAFE METALLO-PLASTIQUE KLAMMER, METALLO-PLASTISCH METALLO-PLASTIC CLIP GRAPA METALO-PLASTICA GRAFFETTA METALLOPLASTICA AGRAFE (RILSAN) RILSAN-KLAMMER RILSAN CLAMP GRAPA RILSAN GRAFFETTA RILSAN
18	3MA 26 199 719	3	3 φ
19	3MA 26 199 999 RP 5 436 993	8	4 φ
	3MA 95 499 006	2	1 φ OPTION «ABS» AGRAFE METALLIQUE METALLKLAMMER METAL CLIP GRAPA METALICA GRAFFETTA METALLICA
20	3MA 95 499 018	2	PLASTIQUE 1 φ 3,5 - 1 φ 6 OPTION «ABS»
21	3MA 5 465 987	1	CC - 1 φ 4,5 - 1 φ 6,35 DA ENTRETOISE ABSTANDSSTUECK SPACER SEPARADOR DISTANZIALE
	3MA 5 503 703	1	CC - 2 φ 4,5 - EMBASS
	3MA 5 488 774 - NFP	2	CC - 3 φ 4,5 - DA

2193

3-394-50

R-01 ↑

SUPPORTS DE CANALISATIONS (Suite)
TRAEGER F. LEITUNGEN (Forts.)
PIPING BRACKETS (Cont.)
SOPORTES DE CANALIZACIONES (Cont.)
SUPPORTI PER CANALIZZAZIONI (Cont.)



7192

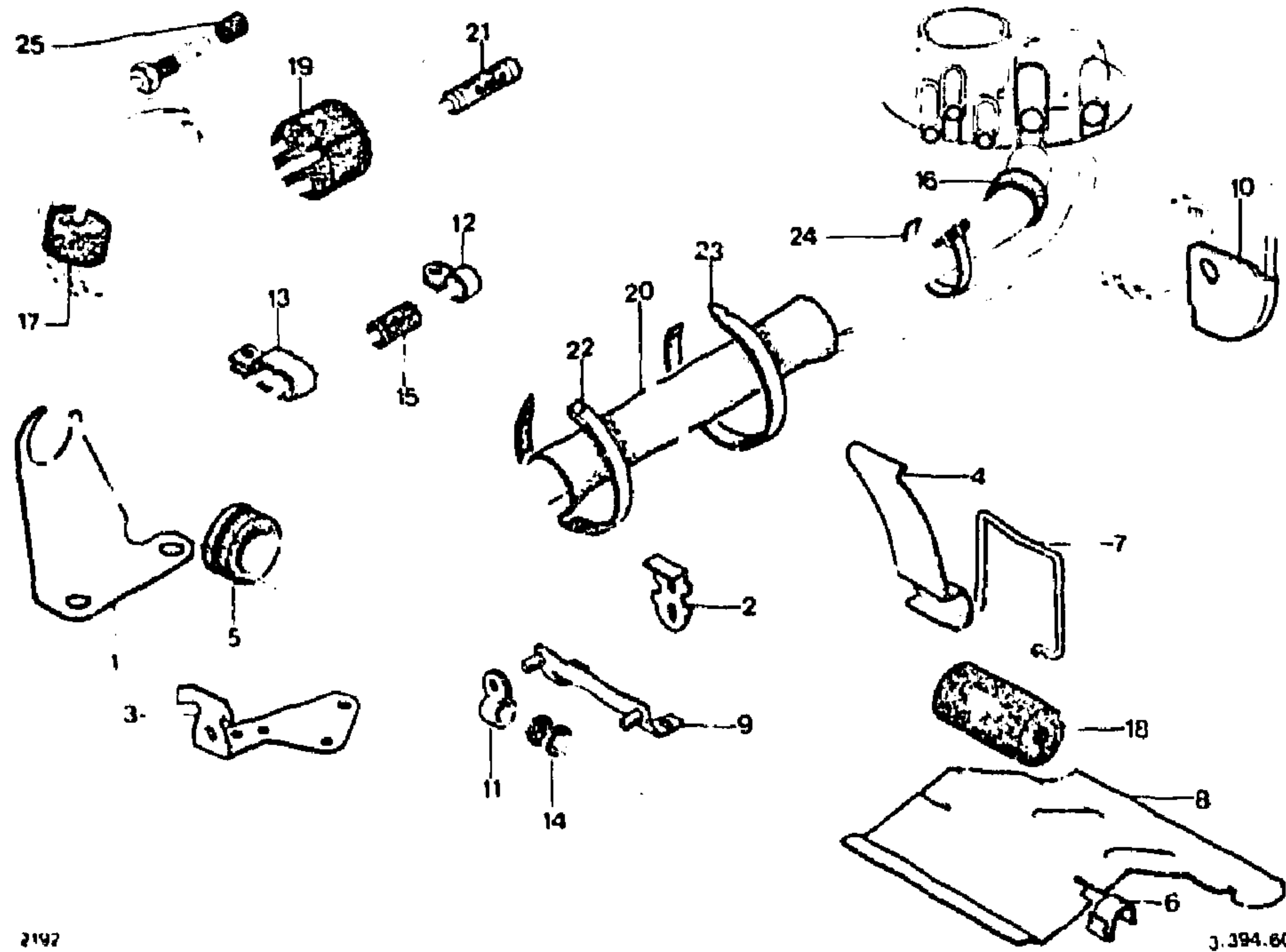
08/85

3.394.00

I	NUMEROS		K	DESIGNATIONS	
22	3MA	26 199 909 RP 95 499 139	1	DAD 2 φ «RILSAN»	PIECESPECIAL SPEZIALTEIL SPECIAL PART PIEZA ESPECIAL PEZZO SPECIALE SUPPORT TRAEGER BRACKET SOPORTE SUPPORTO

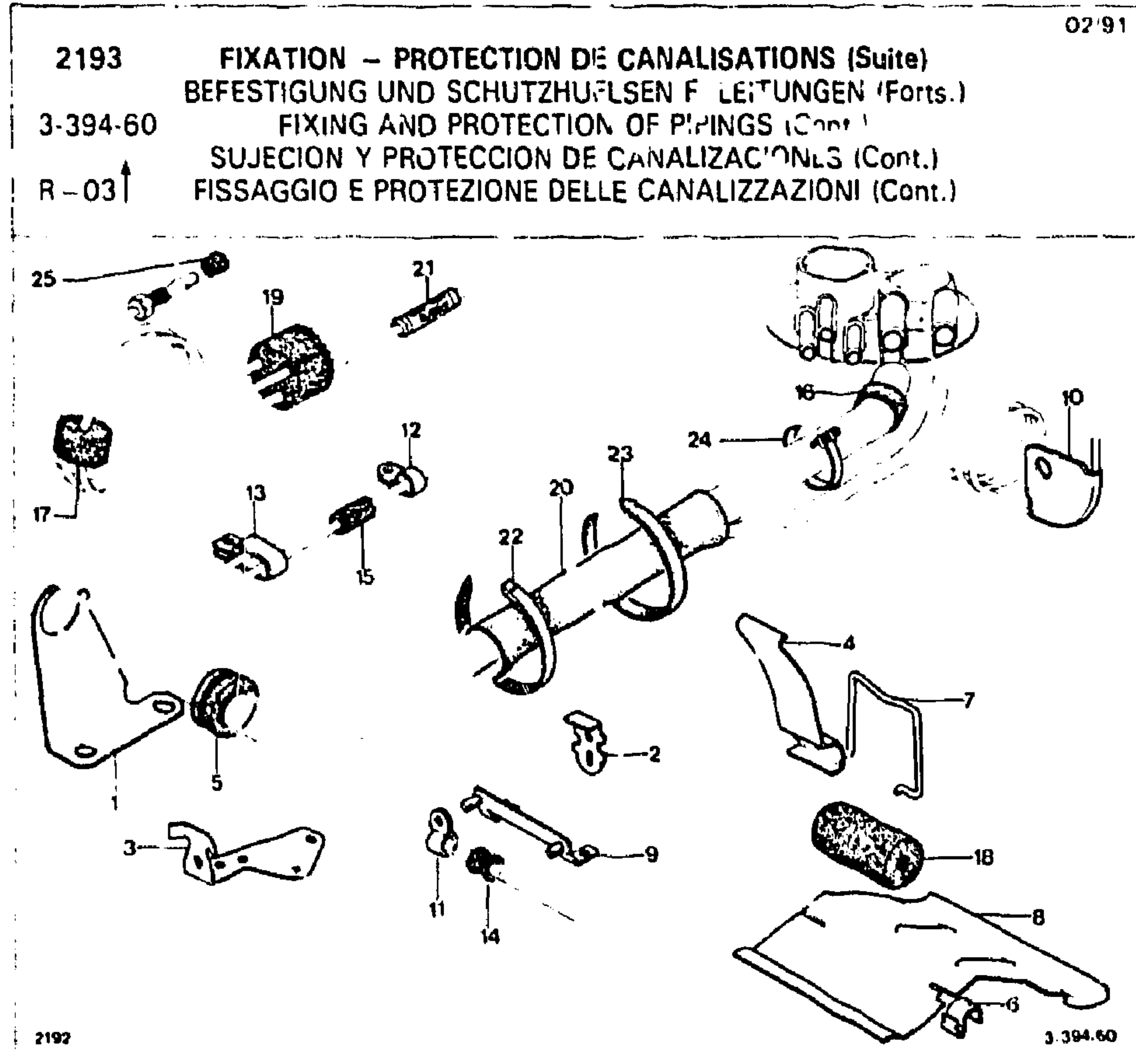
2193
3-394-60
R-02†

FIXATION - PROTECTION DE CANALISATIONS
BEFESTIGUNG UND SCHUTZHUELSEN F. LEITUNGEN
FIXING AND PROTECTION OF PIPINGS
SUJECION Y PROTECCION DE CANALIZACIONES
FISSAGGIO E PROTEZIONE DELLE CANALIZZAZIONI



I	NUMEROS	K	DESIGNATIONS
1	3MA 5 477 522	1	NFP PATTE LASCHE PLATE PATA STAFFA
2	3MA 5 452 084	2	-
3	3MA 75 511 670	1	-
4	3MA 5 486 773	1	-
5	3TT 21 064 009	1	16 x 32 x 7 OEILLET OESE GROMMET OJETE OCCHIELLO

3MA	26 199 749	DA	AGRAFE KLAMMER CLIP GRAPA GRAFFETTA
7	3MA 5 486 775	1	DA
8	3MA 5 486 771	1	DA ÉCRAN DE PROTECTION ABSCHIRMUNG SHIELD PANTALLA PROTECCION SCHERMO PROTEZIONE SUPPORT CANALISATION TRAEGER BRACKET SOPORTE SUPPORTO
9	3MA 5 507 476	1	DA - CLIMAT
10	3MA 5 503 701 3MA 5 435 491	1	EMBASS - NFP ARG PLAQUETTE PLAKETTE PLATE PLAQUETA PLACCHETTA
11	3MA 5 413 090	?	ENT 20 PATTE LASCHE PLATE PATA STAFFA
12	4 1/2 75 443 736	?	ENT 16
13	3MA 75 439 350	?	NFP
14	3MA 75 527 220 3MA 75 413 089	?	BAGUE HUELSE BUSH ANILLO BOCCOLA
15	6DA 75 426 224 4AM 75 420 939 RP 5 411 956	?	CC - ØINT 6,35 CC - 4 x 9 x 15
16	3MA 5 411 956 3MA 26 208 59 3MA 26 208 069 3GX 26 208 169 3MA 26 208 089 3MA 79 05 026 983 3MA 5 474 055	?	CC - 4 x 9 x 15 CC - 8,5 x 12,5 x 15 CC - 11,5 x 15,5 x 15 CC - 17 x 21 x 45 CC - 19 x 23 x 15 CC - 21 x 25 x 15 CC - 4 x 40 x 30
17		2	MANCHON STUTZEN SLEEVE MANGUITO MANICOTTO
18	3MA 5 475 436	?	CC - 5,5 x 31,5 x 20
19	3DA DX 394 108	1	CC - 35 1 φ 6,3 - 2 φ 4,7 NFP
20	3MA 26 230 379 RP 21: 230 869	1	10 x 12 x 550 GAINF DE PROTECTION SCHUTZHUELSE SHEATH VAINA GUAINA
	6MA 26 230 719 RP 26 230 729	1	16 x 12 x 225
	3MA 26 230 859 RP 26 230 869	1	23 x 25 x 200
	3MA 26 230 969 RP 79 05 026 922	1	30 x 32 x 500



02'91	22	6AM	75 413 303	1	ON 250 «NYLON» NFP
	23	3TT	26 142 139	2	CC LON 40
		3MA	26 142 149	2	CC LON 55
			RP 79 03 085 034		
		4HA	26 142 169	2	CC LON 80
		5AM	26 142 199	2	CC LON 100
		1XB	26 142 259	2	CC LON 170
	24	9GY	22 986 024	2	LON 169
			RP 79 03 083 250		
		9MA	22 990 029	2	LON 185
			RP 79 03 083 250		
		9TT	22 985 029	2	LON 440
			RP 79 03 083 250		
	25	9TT	21 888 009	2	3.5 4x6.2x9.5
			RP 96 085 785		
		9TT	21 889 009	2	4.5 5x7.2x9.5
			RP 96 085 784		
		9TT	23 331 009	2	6.35 6.8x10x11 XT
	8	3MA	5 486 772	1	DA DAD - NFP

COLLIER
SHELLE
COLLAR
COLLAR
FASCETTA

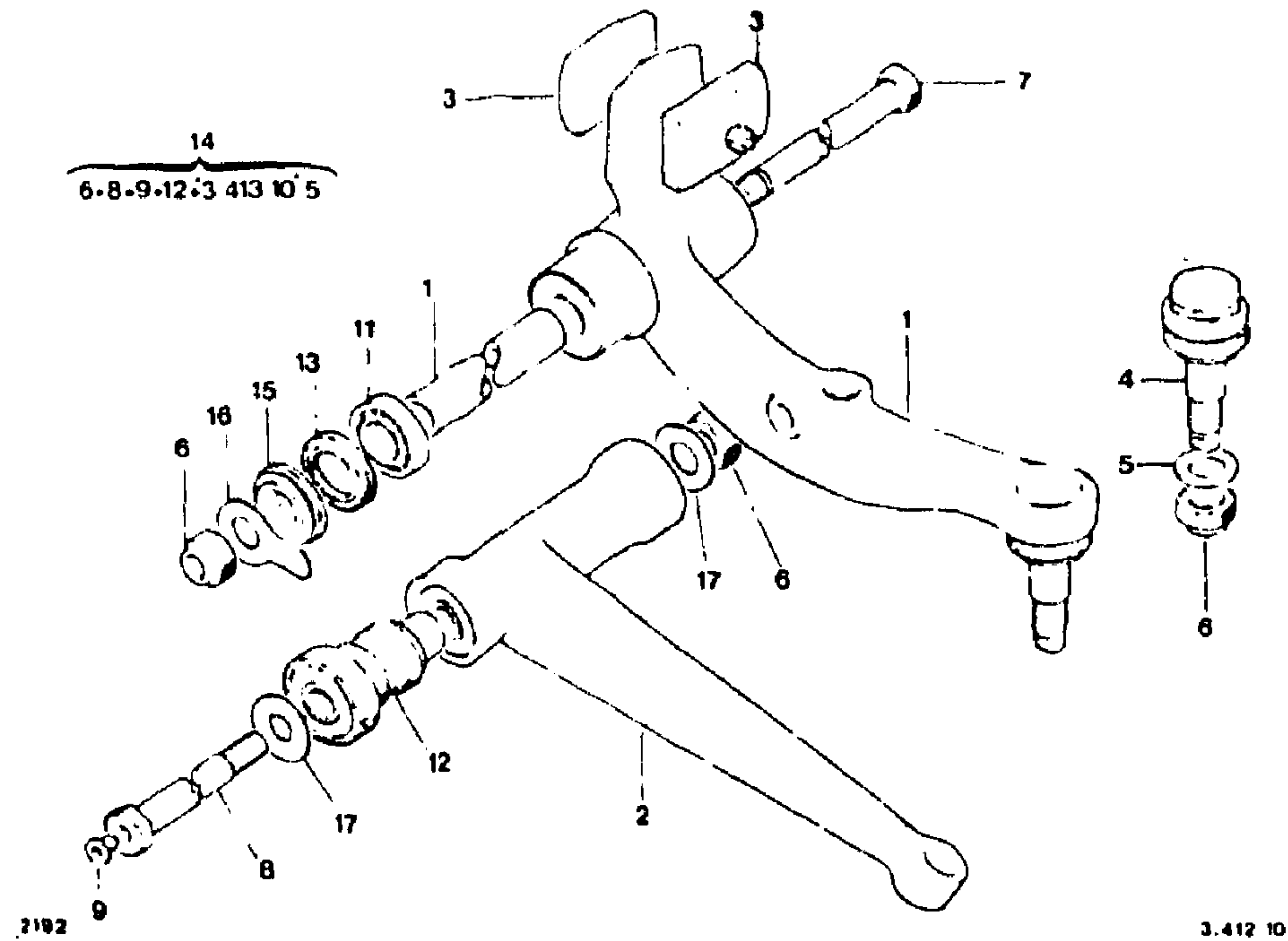
GARNITURE DE TUBE
DICHTGARNITUR F. ROHR
PIPE SEALING
JUNTA DE TUBO
GUARNIZIONE PER TUBO

PIÈCES SPÉCIALES
SPEZIALTEILE
SPECIAL PARTS
PIEZAS ESPECIALES
PEZZI SPECIALI
ÉCRAN DE PROTECTION
ABSCHIRMUNG
SHIELD
PANTALLA
SCHERMO

I	NUMEROS	K	DESIGNATIONS
20	3MA 79 05 026 922	1	32 · 34 · 800 GAINÉ DE PROTECTION (Suite) SCHUTZHUELSE (Forts.) SHEATH (Cont.) VAINA (Cont.) GUANIA (Cont.)
	3MA 26 230 869	1	CC 17 · 27 · 450
	3MA 79 05 026 923	1	32 · 35 · 100
			BV AUTO
21	3MA 26 189 549	2	PROTÈGE (TUP. 3.5) SCHUTZ F. ROHR 3.5 PROTECTION F. 3.5 PIPE PROTECCION PARA TUBO 3.5 PROTEZIONE PER TUBO 3.5

2193
3-412-10
R-04↑

BRAS AVANT - BUTÉE
VORDERE SCHWINGARME - ANSCHLAG
FRONT ARMS - STOP
BRAZOS DELANTEROS - TOPE
BRACCI ANTERIORI - REGGISPINTA



I	NUMEROS	K	DESIGNATIONS
1	3MA 95 535 208	1	SUP G BRAS COMPLET KOMPLETTER SCHWINGARM COMPLETE ARM BRAZO COMPLETO BRACCIO COMPLETO
2	3MA 95 535 209	1	SUP D
	3MA 95 535 232 RP 95 587 961	1	INF G
	3MA 95 535 233 RP 95 587 962	1	INF G

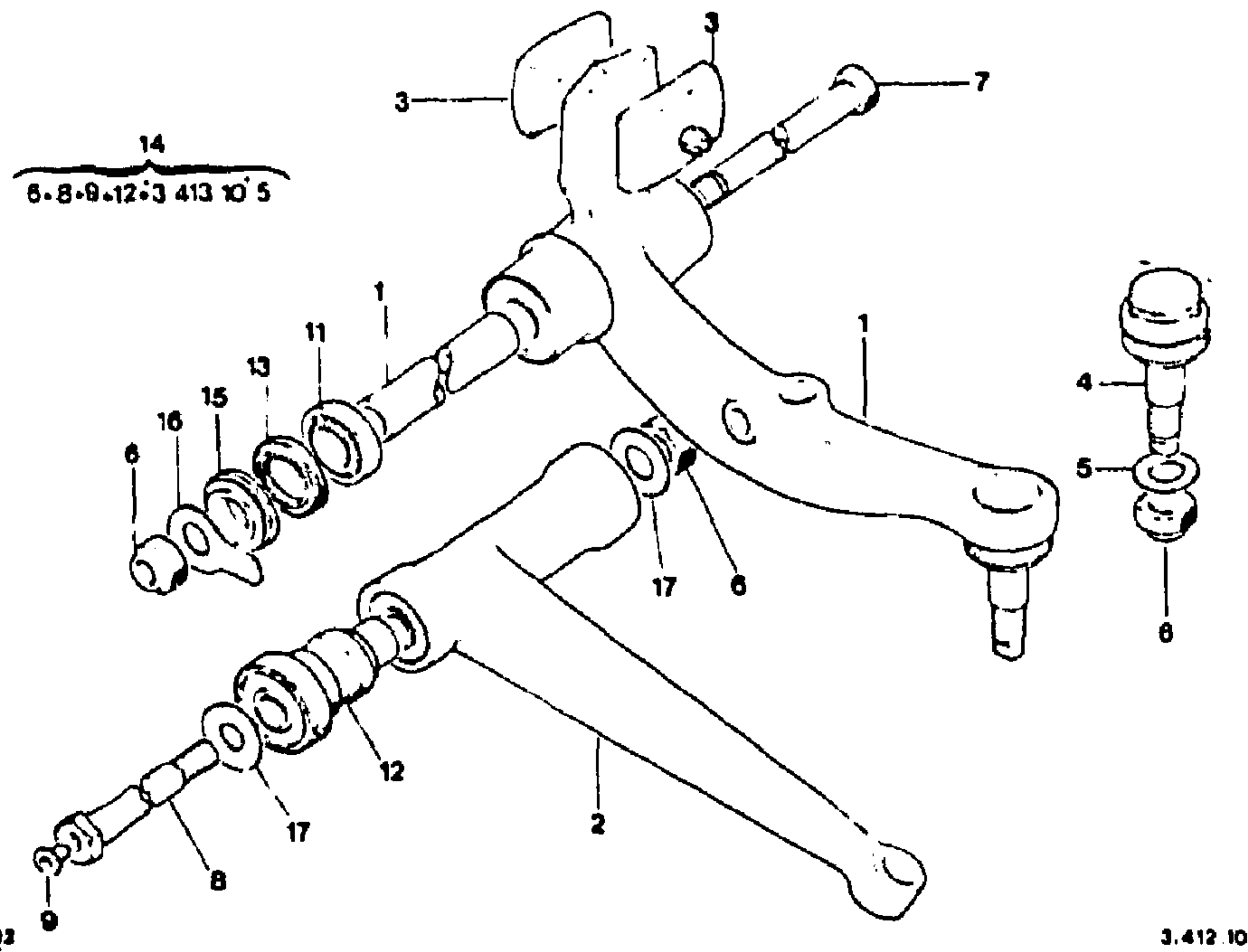
3	3MA 5 476 474	2	INT 45 x 65 x 33	BUTÉE ANSCHLAG STOP TOPE REGGISPINTA
4	3MA 5 477 819	2	EXT 45 x 65 x 27	-
	3MA 5 429 314	2	∅ 16 x 1,50	ROTULE KUGELBOLZEN BALL PIN ROTULA ROTULA
5	3MA 26 192 329	2	16,5 x 30 x 1,5	RONDELLE SCHEIBE WASHER ARANDELA RONDELLA
	RP 95 624 275			ÉCROU MUTTER NUT TUERLA DADO AXE BOLZEN PIN EJE PERNO
6	3MA 79 03 034 019	6	HE 16 x 1,50	-
	RP 79 03 234 072		«NYLON OP» ∅ 16 x 1,50	-
7	3MA 5 428 332	2	SUP · LON 15°	-
8	3MA 5 429 328	2	INF · LON 203	-
9	3MA 5 443 535	4	∅ 7	OBTURATEUR STOPFEN PLUG TAPON TAPPO
10	3MA 5 428 331	2	1° 16 x 22	ENTRETOISE ABSTANDSSTUECK SPACER SEPARADOR DISTANZIALE
		2	SUP · LON 116	ROULEMENT KUGELLAGER BALL BEARING RODAMIENTO CUSCINETTO
11	3MA 79 03 090 223 RP 75 472 408	4	10 ∅ 22 x 41	-
		4	20 ∅ 22 x 41 RM 26 207 139	FLUIDBLOC SCHWINGUNGSDAEMPFER ANTIVIBRATOR BLOQUE ANTI-VIBRACION BLOCCO ANTIVIBRAZIONE
12	3MA 95 634 653	4	∅ INT 16 · LON 77	JOINT D'ÉTANCHÉITÉ DICHTUNG SEALING JUNTA GUARNIZIONE
		4		ARTICULATION GELENK HINGING JOINT ARTICULACION ARTICOLAZIONE
13	3MA 5 428 320	4	29,9 x 41,6 x 57	-
14	3MA 95 559 055	2	ENS · INF	-

2193

3-412-10

R-05 ↑

BRAS AVANT - BUTÉE (Suite)
VORDERE SCHWINGARME - ANSCHLAEGE (Forts.)
FRONT ARMS - STOPS (Cont.)
BRAZOS DELANTEROS - TOPES (Cont.)
BRACCI ANTERIORI - REGGISPINTA (Cont.)



2193

3.412.10

I	NUMEROS	K	DESIGNATIONS
15			∅ INT 22,13
	3MA 5 428 326	?	E 9,34
	3MA 5 428 327	?	E 9,48
	3MA 5 428 328	?	E 9,62
	3MA 5 428 329	?	E 9,76
	3MA 5 428 330	?	E 9,90
	3MA 5 438 771	?	E 10,04

16			SUP ∅ INT 18	RONDELLE DE RÉGLAGE EINSTELLSCHEIBE SHIM ARANDELA DE REGLAJE RONDELLA DI REGOLAZIONE
	3MA 5 429 326	?	E 1	-
	3MA 5 429 327	?	E 0,5	-
17			INF ∅ 16 x 36	-
	3MA 5 455 668	?	E 0,5	-
	3MA 5 455 669	?	E 1	-
	3MA 5 455 670	?	E 1,5 - NFP	-
	3MA 5 455 671	?	E 2	-
	3MA 5 455 672	?	E 2,5 - NFP	-
	3MA 5 455 673	?	E 3	-
	3MA 5 455 674	?	E 3,5 - NFP	-
	3MA 5 455 675	?	E 4	-
	3MA 5 455 676	?	E 4,5 - NFP	-
	3MA 5 455 677	?	E 5	-
	3MA 5 455 678	?	E 5,5	-
	3MA 5 455 679	?	E 6	-
	3MA 5 475 274	?	E 6,5	-
	3MA 5 475 275	?	E 7 - NFP	-
	3MA 5 475 276	?	E 7,5 - NFP	-
	3MA 5 475 277	?	E 8 - NFP	-
	3MA 5 475 278	?	E 8,5	-
	3MA 5 475 279	?	E 9	-
	3MA 5 475 280	?	E 9,5	-
	3MA 5 475 281	?	E 10	-
	3MA 5 475 282	?	E 10,5	-
	3MA 5 475 283	?	E 11	-
			XT	-
3	3MA 5 505 516	2	INT 45 x 65 x 33 - PO	PIECES SPÉCIALES SPEZIALTEILE SPECIAL PARTS PIEZAS ESPECIALES PEZZI SPECIALI BUTÉE ANSCHLAG STOP TOPE REGGISPINTA
	3MA 5 505 517	2	EXT 45 x 65 x 27 - PO	-
	3MA 5 410 590	2		PINCE SPANGE CLIP PINZA PINZA

2193 3-413-10 R-06 ↑				PIVOT-ÉTRIER RADNABE MIT BREMSTRAGPLATTE PIVOT WITH BRAKE HOUSING PIVOTE CON CUERPO FRENO PIVOT CON CORPO FRENO					
				2	3MA	26 126 659	2	69 x 84,2 x 8 ▶ 2/2	JOINT D'ÉTANCHÉITÉ DICHTUNG SEALING JUNTA GUARNIZIONE
					3MA	95 560 274	2	10-84,05x69,8x7 2/82 ▶ RMP 95 494 392	-
				3	3MA	95 548 976	2	50 x 116 x 33,8 6φ 8 x 1,25 ▶ 2/82	ROULEMENT+ JOINT KUGELLAGER +DICHTUNG BALL-BEARING +SEAL RODAMIENTO +JUNTA CUSCINETTO+ GUARNIZIONE
					3MA	95 584 417	2	50 x 116 x 36,4 2/82 ▶	-
					3MA	5 429 663	2	2φ 6 x 1,00 5φ 12 x 1,25 ▶ 2/82	MOYEU NABE HUB NUCLEO MOZZO
					3MA	95 560 268	2	2φ 6 x 1,00 2/82 ▶	-
				5	3MA	95 558 213	2	5φ 12 x 1,25 ENS	ROTULE KUGELBOLZEN BALL-PIN ROTULA ROTULA
				6	3MA	5 470 450	2	2φ 8,75	TOLE DE PROTECTION BLECHABSCHIRMUNG PROTECTION PANEL CHAPA DE PROTECCION LAMIERA DI PROTEZIONE
				7	3MA	23 772 519 RP 79 03 201 034	12	TH 8 x 32	VIS SCHRAUBE SCREW TORNILLO VITE
				8	3MA	23 768 519 RP 79 03 201 663	4	TH 8 x 22	-
				9	4MA	26 193 039 RP 79 03 058 052	12	COφ 8 x 14	RONDELLE SCHEIBE WASHER ARANDELA RONDELLA
				10	9MA	79 03 234 052	2	HE 14 x 1,50 - H12,4	ECROU MUTTER NUT TUERCA DADO
				11	3MA	95 478 164 RP 96 068 399	1	HE 24 x 1,50 - H 13,5	-
12	3MA	5 478 165 RP 95 572 354	2	▶ 6/81	FREIN D'ÉCROU SICHERUNGSBLECH F. MUTTER NUT LOCK PLATE FRENO DE TUERCA ARRESTO PER DADO				
	3MA	95 566 566 RP 95 572 354	2	6/81 ▶	-				
13	9HA	79 03 068 009	2	φ 4 - LON 45 ▶ 6/81	GOUILLE FENDUE KERBSTIFT SPLIT PIN GRUPILLA HENDIDA COPIGLIA TAGLIATA				

2192

3413 10

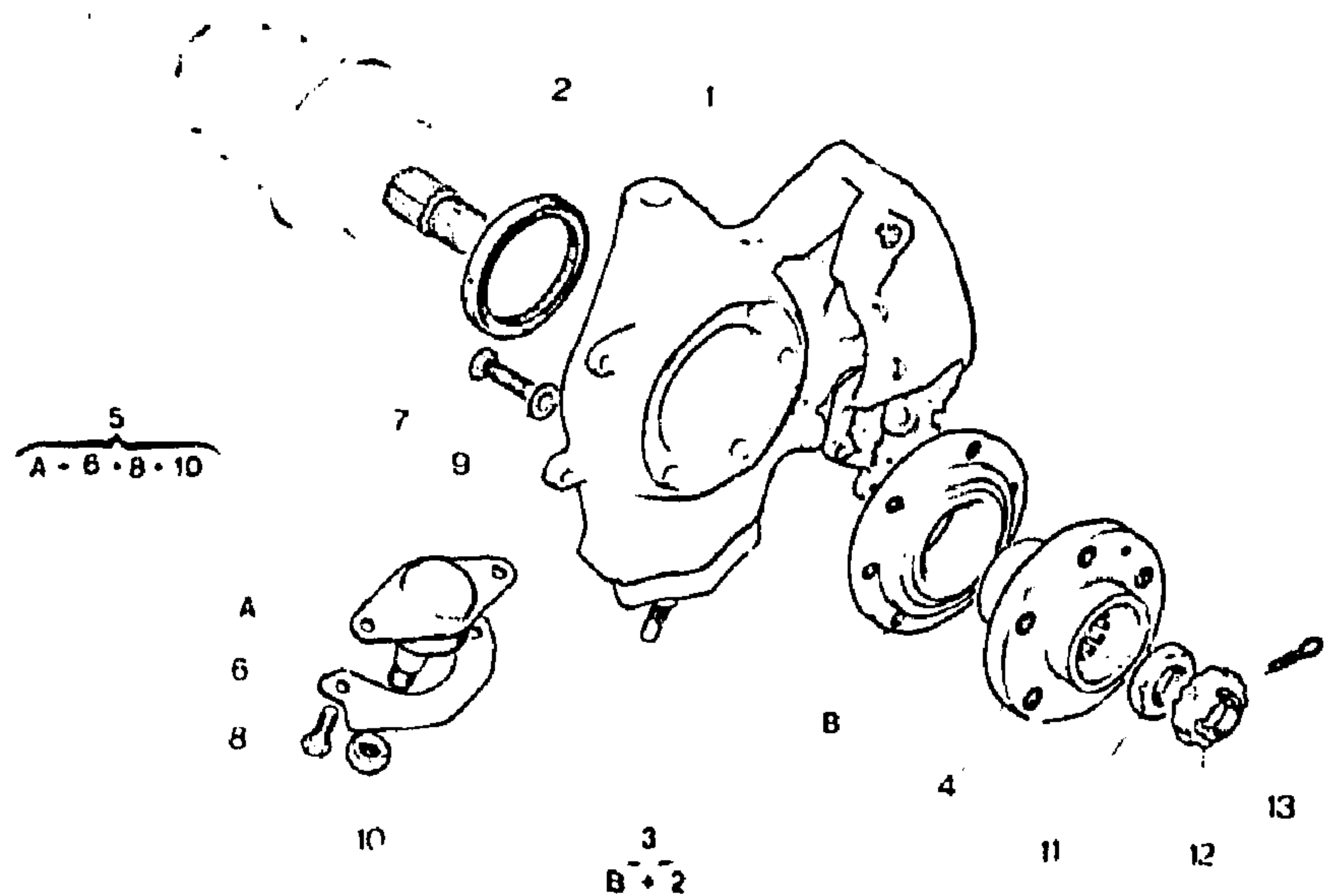
I	NUMEROS	K	DESIGNATIONS
1	3MA 95 558 907 RP 95 574 913	1	G ▶ 2/82 PIVOT-ÉTRIER AVEC PISTONS NABEN, TRAGPLATTE U. KOLBEN PIVOT, BRAKE HOUS. A PISTON PIVOTE, CUERPO FR. Y PISTON PIVOT, CORPO FR. E PISTONE
	3MA 95 588 892	1	G 2/82 ▶
	3MA 95 614 922 RP 95 643 708	1	G - OPTION «ABS»
	3MA 95 588 893	1	D 2/82 ▶
	3MA 95 558 911 RP 95 574 914	1	D ▶ 2/82
	3MA 95 614 923 RP 95 643 707	1	D - OPTION «ABS»

2193

3-413-10

R-07 ↑

PIVOT - ÉTRIER (Suite)
RADNABE MIT BREMSTRAGPLATTE (Forts.)
PIVOT WITH BRAKE HOUSING (Cont.)
PIVOTE CON CUERPO FRENO (Cont.)
PIVOT CON CORPO FRENO (Cont.)



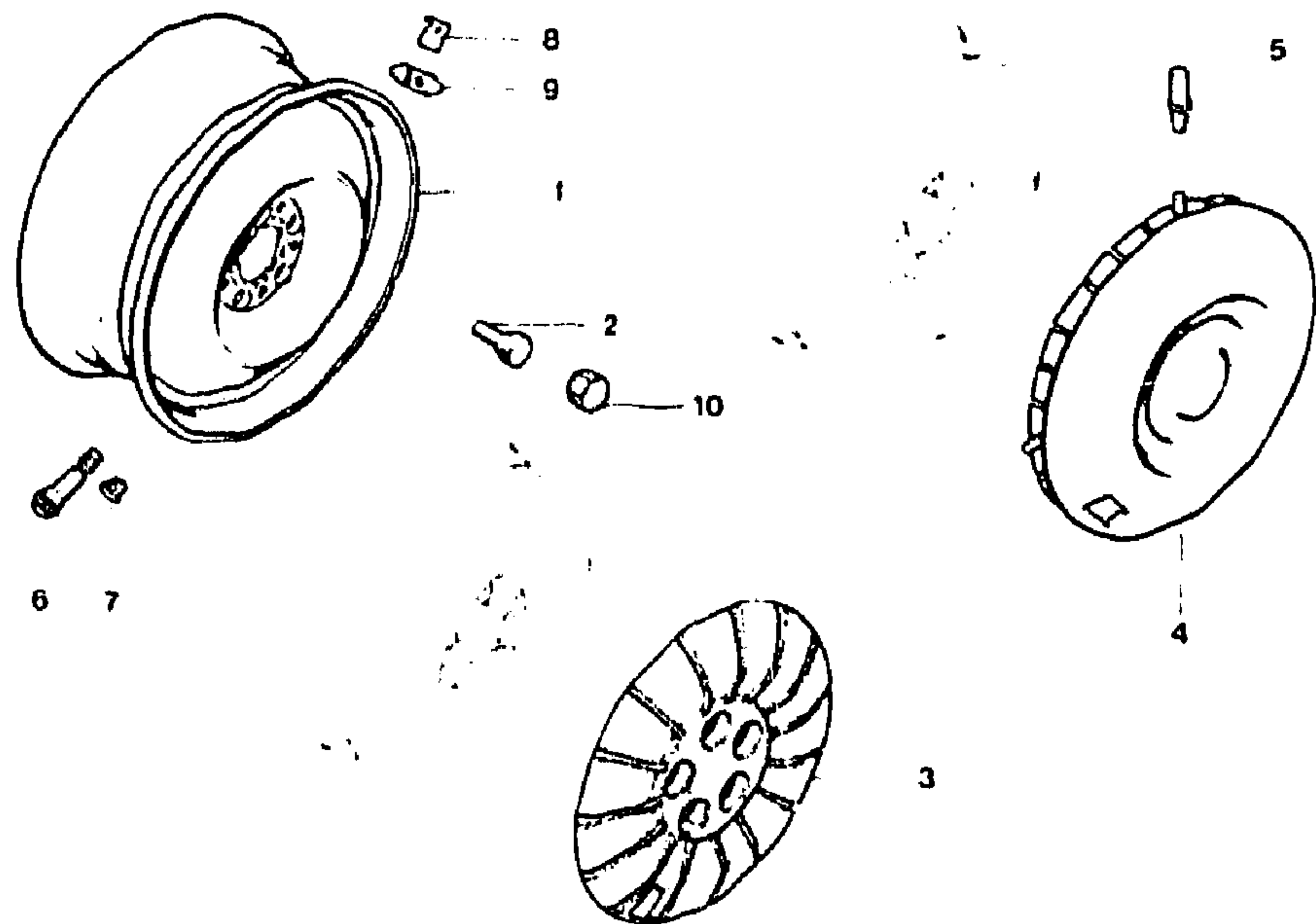
2192

3 413 10

I	NUMEROS		K		DESIGNATIONS
13	9HA	95 566 467 RP 95 605 131	2	Ø 3,5 LON 45 6/81 ▶	ÉPINGLE SPANGE CLIP HORQUILLA FORCELLINA

2193
3-416-10
R-08↑

ROUES
RADFELGEN
WHEELS
RUEDAS
RUOTE



2192

3 416 10

I	NUMEROS	K	DESIGNATIONS
VOIR INFO RAPID CX 9 No 4 DU 28.07.88 SIEHE INFO RAPID CX 9 No 4 VON 28.07.88 SEE INFO RAPID CX 9 NO 4 28.07.88 VER INFO RAPID CX 9 No 4 DEL 28.07.88 VEDERE INFO RAPID CX 9 No 4 DEL 28.07.88			
1	3MA 95 501 918	5	▶ 2754 ROUE NIE (PEINTE) RADFELGE (GRUNDIERT) WHEEL ONLY (PAINTED) RUEDA DESNUDA (PINTADA) RUOTA NUDA (VERNICIATA)
	3MA 95 633 121	5	RM 95 609 667 2755 ▶
	3MA 95 561 928	5	«TRX» DI TURBO 4/83 ▶
		5	«LEADER»

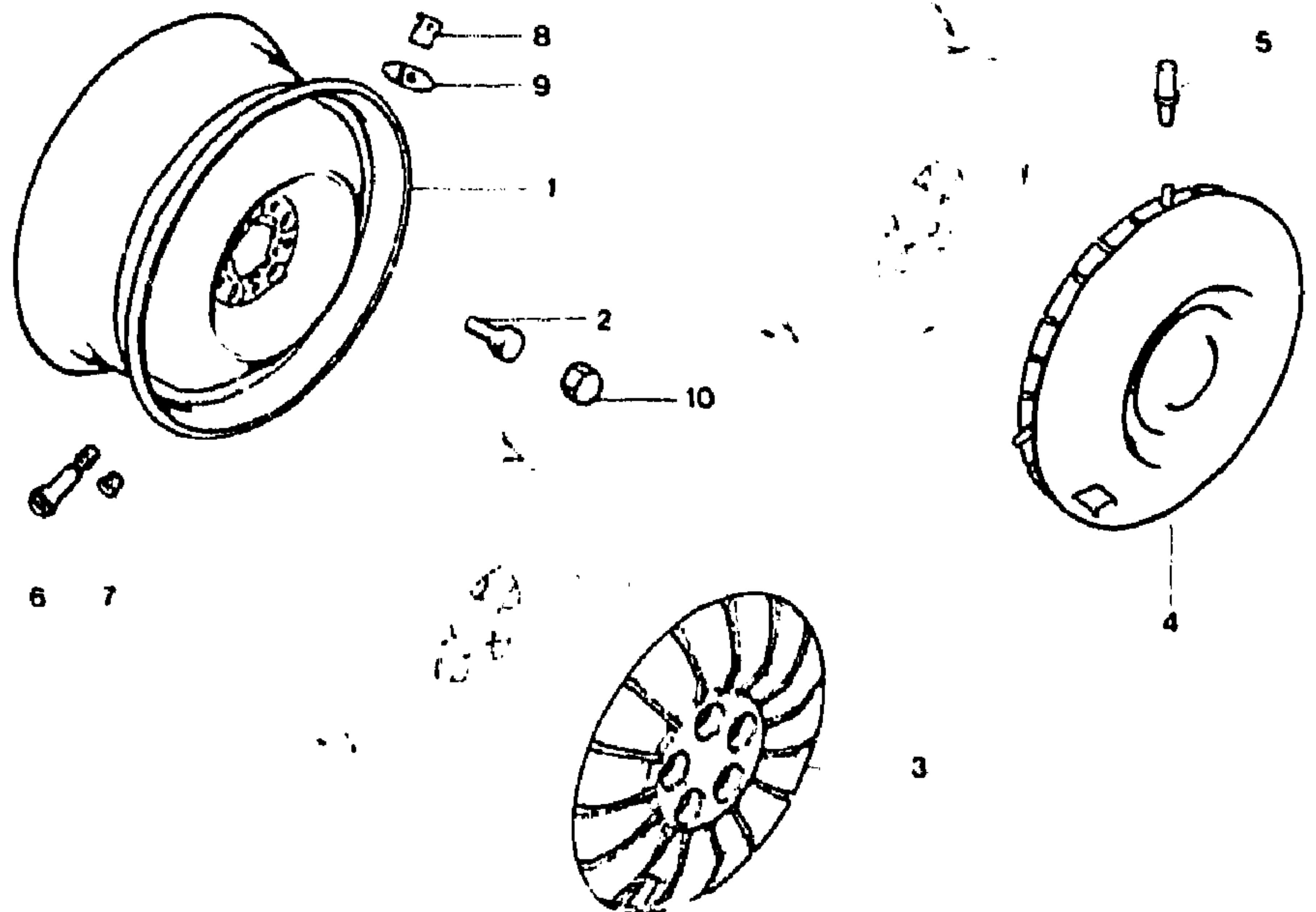
2	3MA 5 439 083	20	TH 12 x 1,25	VIS SCHRAUBE SCREW TORNILLO VITE
3	3MA 95 571 811	4	«REFLEX»	ENJOLIVEUR ZIERKAPPE EMBELLISHER EMBELLECEDOR COPPARUOTA
4	3MA 95 607 017	4	«LEADER»	-
	3MA 5 508 161	4	«ATHENA» - LIMOU	-
	3MA 95 571 761	4	PA PT	-
5	3MA 5 413 141	20	DI TURBO 4/83 ▶ CC	-
6	3MA 5 503 515	5		BUTÉE ANSCHLAG STOP TOPE REGGISPINTA VALVE AVEC BOUCHON VENTIL VALVE VALVULA VALVOLA BOUCHON HUETCHEN CAP CAPUCHON CAPPuccio
7	3MA 75 491 333	5		RESSORT FEDER SPRING MUELLE MOLLA MASSE AUSGLEICHGEWICHT BALANCE WEIGHT MASA DE EQUILIBRADO MASSA DI EQUILIBRATURA
8	3MA 5 457 845	7		-
9	3MA 5 455 920	7	15 G	-
	3MA 5 450 767	7	20 G	-
	RP 91 540 476			
	DEO 1 - 79 10 015 662			
	3MA 5 450 768	7	30 G	-
	RP 91 540 478			
	DEO 1 - 79 10 015 662			
	3MA 5 450 769	7	40 G	-
	RP 91 540 480			
	DEO 1 - 79 10 015 662			
	3MA 5 450 770	7	50 G	-
	RP 91 540 482			
	DEO 1 - 79 10 015 662			
	3MA 5 450 771	7	60 G	-
	RP 91 540 484			
	DEO 1 - 79 10 015 662			
	3MA 78 75 041 000	7	70 G	-
			RM 5 450 772	
			DEO 1 - 79 10 015 662	
	3MA 78 75 042 000	7	80 G	-
			RM 5 450 773	
			DEO 1 - 79 10 015 662	
	3MA 75 412 775	7	90 G	-
			RM 5 450 796	
			DEO 1 - 79 10 015 662	

2193

3-416-10

R-09 ↑

ROUES (Suite)
RADFELGEN (Forts.)
WHEELS (Forts.)
RUEDAS (Cont.)
RUOTA (Cont.)



3 416 10

I	NUMEROS		K	DESIGNATIONS
	3MA	95 496 113 RP 91 540 474	?	10 G
10	3GY	79 10 031 881	20	- AVEC RESSORT - MIT FEDER - WITH SPRING - CON MUELLE - CON MOLLA CAPUCHON KAEPCHEN CA" CAPUCHON CAPPuccio

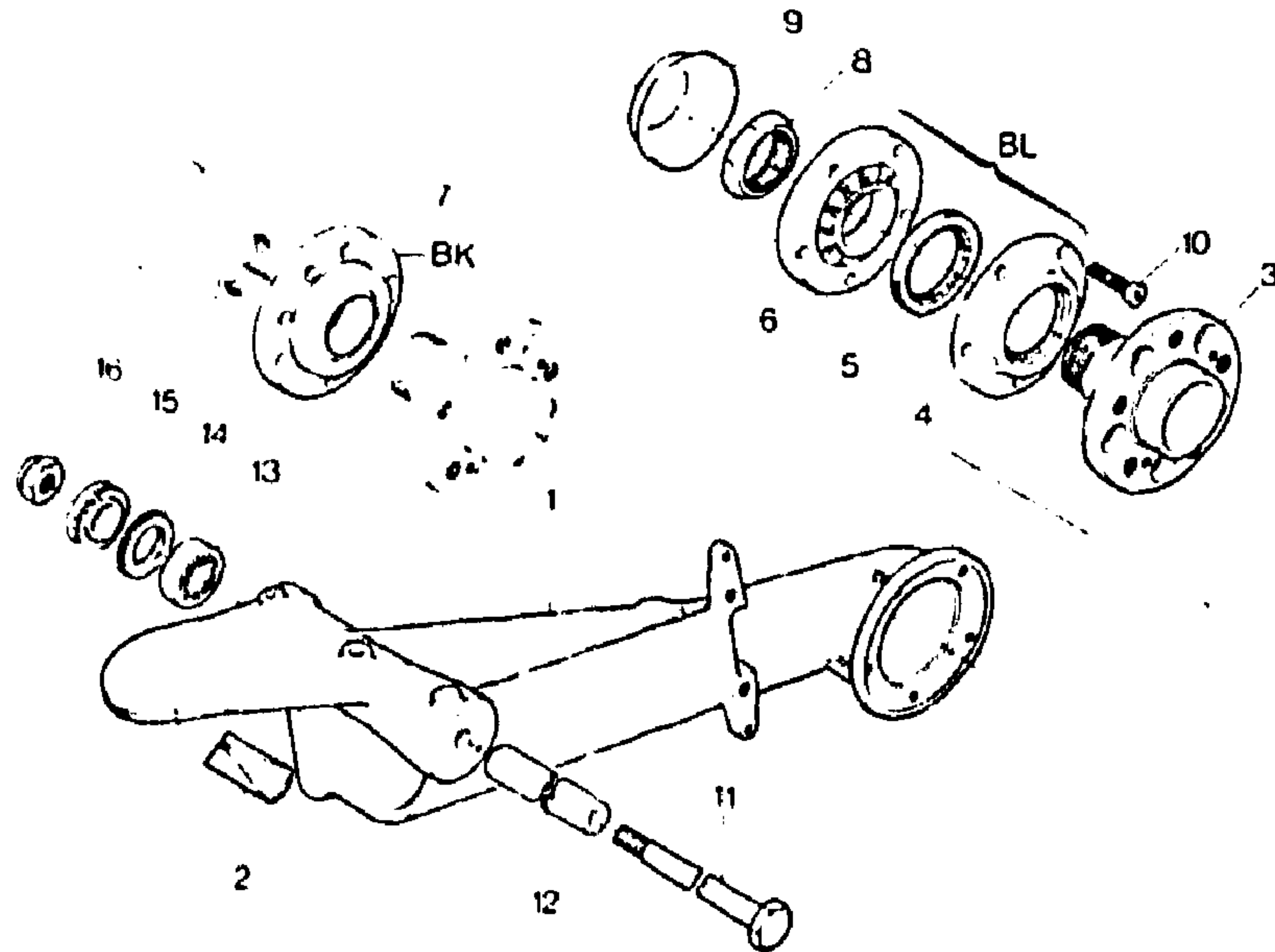
3MA	95 607 068 RP 96 019 016	4	«LEADER»
1	3MA	95 561 928	5 «TRX»
	3MA	95 571 761	4
	3MA	95 561 918	1
8	3MA	79 10 030 199	?
9	3MA	79 10 030 189	?
	3MA	79 10 030 190	?
	3MA	79 10 030 191	?
	3MA	79 10 030 192	?
	3MA	79 0 030 193	?
	3MA	79 0 030 194	?
	3MA	79 0 030 195	?
	3MA	79 0 030 196	?
	3MA	79 10 030 197	?
	3MA	79 10 030 198	?

(JA) (RN)
▶ 11/81

PROLONGATEUR DE VALVE
VENTILVERLAENGERUNG
VALVE EXTENTION
ANADIDO DE VALVULA
GIUNTA PER VALVOLA
PIECES SPÉCIALES
SPEZIALTEILE
SPECIAL PARTS
PIEZAS ESPECIALES
PEZZI SPECIALI
ROUE NUE (PEINTE)
RADFELGE (GRUNDIERT)
WHEEL, ONLY (PAINTED)
RUEDA DESNUDA (PINTADA)
RUOTA NUDA (VERNICIATA)
ENJOLIVEUR
ZIERKAPPE
EMBELLISHER
EMBELLECEDOR
COPPARUOTA
ROUE DE SECOURS
ERSATZRAD
SPARE WHEEL
RUEDA DE REPUESTO
RUOTA DI SCORCA
RESSORT
FEDER
SPRING
MUELLE
MOLLA
MASSE
AUSGLEICHGEWICHT
BALANCE WEIGHT
MASA DE EQUILIBRADO
MASSA DI EQUILIBRATURA

2193
3-422-10
R-11

BRAS ARRIERE - FUSÉE - BUTÉE
HINTERE SCHWINGARME - ACHSZAPFEN - ANSCHLAEGE
REAR ARMS - STUB AXLE - STOPS
BRAZOS TRASEROS - MANGUETAS - TOPES
BRACCI POSTERIORI - FUSELLI - REGGISPINTA

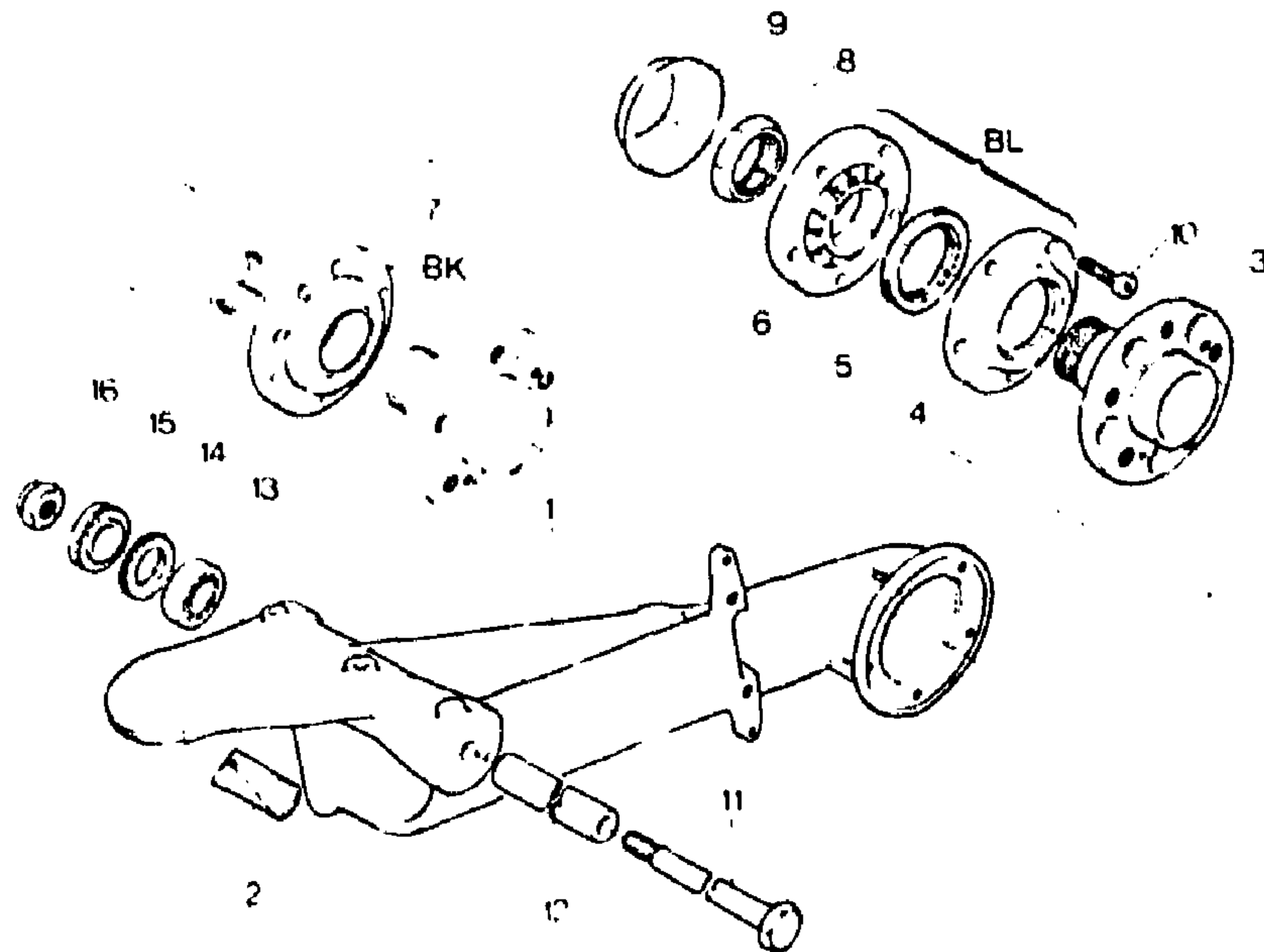


2	3MA	5 431 674	4	45 x 65 x 40 - BL	BUTÉE ANSCHLAG STOP TOPE REGGISPINTA
3	3MB 3MA	5 461 875 5 440 075	4 2	45 x 65 x 40 BK φ 39 x 1,50 - BL	FUSÉE ACHSZAPFEN STUB AXLE MANGUETTA FUSELLO
4	3MB 3MA	5 461 872 5 440 076	2 2	φ 49 x 1,50 - BK φ 9	FLASQUE AVEC JOINT FLANSCH MIT DICHTUNG FLANGE WITH SEAL DISCO CON GUARNICION FLANGIA CON GUARNIZIONE
5	3MA	26 126 899	2	51 x 68,2 x 8 - BL	JOINT D'ETANCHEITE DICHTUNG SEALING JUNTA GUARNIZIONE
6	3MA	5 428 352	2	40 x 110 x 32,4 - BL 5φ 8,75	ROULEMENT KUGELLAGER BALL BEARING RODAMIENTO CUSCINETTO
7	3MB	5 461 871	2	50 x 117 x 33,8 - BK 8φ 8,75	-
8	3MA	5 428 354	2	HE 39 x 1,50 - DL	ÉCROU MUTTER NUT TUERCA DADO
9	3MB 3MA	5 461 873 5 440 078	2 2	HE 49 x 1,50 - BK φ EXT 82 - BL	OBTURATEUR ABDECKUNG COVER TAPA COPERCHIO
10	3MB 3MA	5 461 874 26 214 379	2 10 16	φ EXT 92 - BK CHC 8 x 35 - BL 8K	VIS SCHRAUBE SCREW TORNILLO VITE
11	3MB	5 466 550	2	φ 16 x 1,50 - LON 218	AXE BOLZEN PIN EJE PERNO
12	3MA	5 441 521	2	16 x 22 x 177	ENTRETOISE ABSTANDSSTUECK SPACER SEPARADOR DISTANZIALE

I	NUMEROS	K	DESIGNATIONS
1	3MA 5 473 357	1	G - BL BRAS AVEC ARTICULATION SCHWINGARM MIT GELENK ARM WITH ARTICULATION BRAZO CON ARTICULACION BRACCIO CON ARTICOLAZIONE
	3MA 5 473 359	1	D - BL
	3MB 5 463 433	1	G - BK
	3MB 5 463 439	1	D - BK

2193
3-422-10
R-12 ↑

BRAS ARRIERE - FUSÉE - BUTÉE (Suite)
HINTERE SCHWINGARME - ACHSZAPFEN - ANSCHLAEGE (Forts.)
REAR ARMS - STUB AXLE - STOPS (Cont.)
BRAZOS TRASEROS - MANGUETAS - TOPES (Cont.)
BRACCI POSTERIORI - FUSELLI - REGGISPINTA (Cont.)



2192

3 422 10

15

3MA 5 428 326
3MA 5 428 327
3MA 5 428 328
3MA 5 428 329
3MA 5 428 330
3MA 5 438 771

? E 9,34
? - 9,48
? E 9,62
? E 9,76
? E 9,90
? E 10,04

∅ INT 22,13 x 40 - BL

COUPELLE AVEC JOINT
TELLER MIT DICHTUNG
CUP WITH SEALING
COPELA CON JUNTA
SCODELLINO CON GUARNIZ.

3MB 5 463 435
3MB 5 466 542
3MB 5 466 543
3MB 5 466 544
3MB 5 466 545
3MB 5 466 546
3MB 5 466 547
3MB 5 466 548
3MB 5 466 549

? E 9,34
? E 9,40
? E 9,62
? E 9,76
? E 9,90
? E 10,04
? E 10,18
? E 10,32
? E 10,46

∅ INT 22,13 x 45 - BK

16

9MA 79 03 034 019
RP 79 03 234 072

HE 16 x 1,50
«NYSTOP»

ÉCROU
MUTTER
NUT
TUERCA
DADO
PIECES SPECIALES
SPEZIALTEILE
SPECIAL PARTS
PIEZAS ESPECIALES
PEZZI SPECIALI

XT

2

3MA 5 431 674

2 INF - 45 x 65 x 10
BL - PO

BUTÉE
ANSCHLAG
STOP
TOPE
REGGISPINTA

3MB

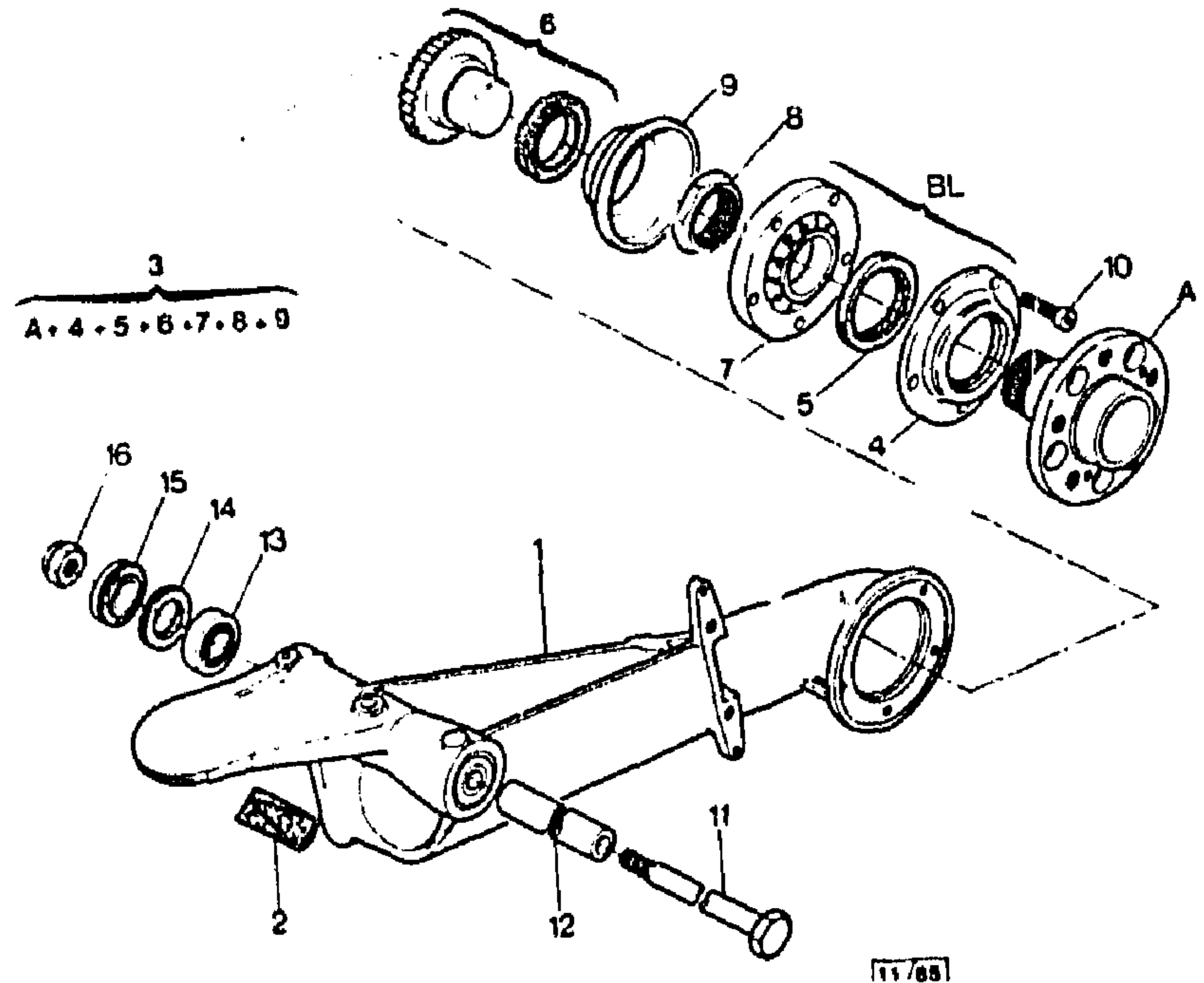
5 461 875

2 SUP - 45 x 65 x 40
BL - PO

I	NUMEROS	K	DESIGNATIONS
13	3MA 79 03 090 223 RP 75 472 408	4	10 - ∅ 22 x 41 - BL ROULEMENT KUGELLAGER BALL BEARING RODAMIENTO CUSCINETTO A SFERE
14	3MA 79 03 090 222 RP 75 472 408	4	20 - ∅ 22 x 41 - BL RM 26 207 139
	3MB 26 207 049	4	∅ 22 x 46 - BK
	3MA 5 428 320	4	29,9 x 41,6 x 5,7 - BL JOINT D'ÉTANCHEITÉ DICHTUNG SEALING JUNTA GUARNIZIONE
	3MB 26 126 959	4	31,5 x 45,8 x 5,7 - BK

2193
3-422-11
R-13↑

BRAS ARRIERE - FUSÉE - BUTÉE
HINTERE SCHWINGARME - ACHSZAPFEN - ANSCHLAEGE
REAR ARMS - STUB AXLE - STOPS
BRAZOS TRASEROS - MANGUETAS - TOPES
BRACCI POSTERIORI - FUSELLI - REGGISPINTA



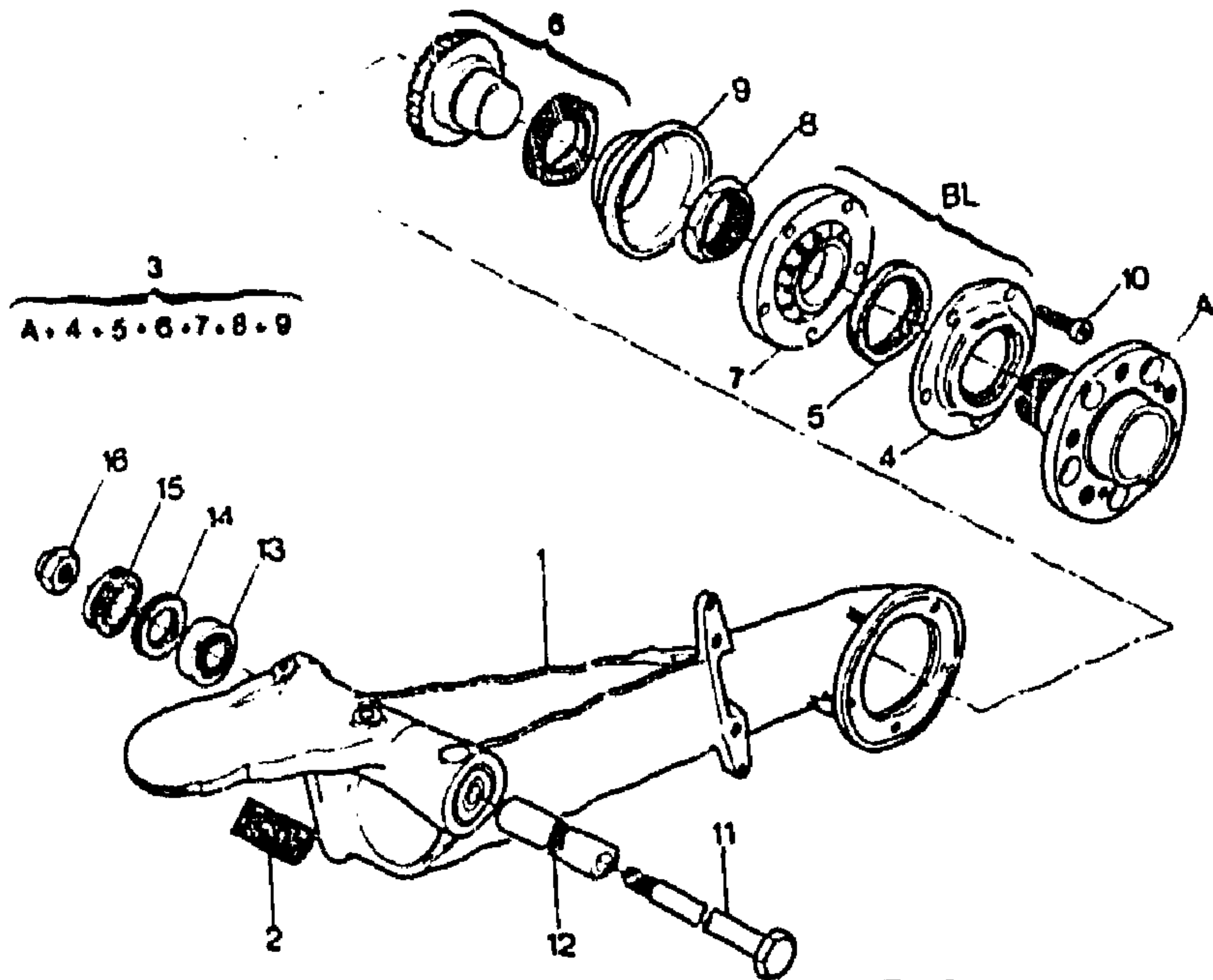
3	3MA	95 610 167	2	BL
4	3MA	5 440 076	2	5φ 9
5	3MA	26 126 899	2	51 x 68,2 x 8 - BL
6	3MA	95 612 321	2	BL
7	3MA	5 428 352	2	40 x 110 x 32,4 - BL 5φ 8,75
8	3MB 3MA	5 461 871 5 428 354	2 2	50 x 117 x 33,8 - BK 8φ 8,75 HE 39 x 1,50 - BL
9	3MB 3MA	5 461 873 95 609 991	2 2	HE 49 x 1,50 - BK BL
10	3MA	26 214 379	10 16	CHC 8 x 35 - BL BK
11	3MB	5 466 550	2	φ 18 x 1,50 - LON 218
12	3MA	5 441 621	2	16 x 22 x 177
13	3MA	79 03 090 223 RP 75 472 408	4	10 - φ 22 x 41 - BL
	3MA	79 03 090 222 RP 75 472 408	4	20 - φ 22 x 41 - BL RM 26 207 119
	3MB	26 207 049	4	φ 22 x 46 - BK

FUSÉE
ACHSZAPFEN
STUB AXLE
MANGUETTA
FUSELLO
FLASQUE AVEC JOINT
FLANSCH MIT DICHTUNG
FLANGE WITH SEAL
DISCO CON GUARNICION
FLANGIA CON GUARNIZIONE
JOINT D'ÉTANCHÉITÉ
DICHTUNG
SEALING
JUNTA
GUARNIZIONE
ROUE PHONIQUE
GERAEUSCHDÄMPFUNGSRAD
ANTIRATTLE WHEEL
RUEDA FONICA
RUOTA FONICA
ROULEMENT
KUGELLAGER
BALL BEARING
RODAMIENTO
CUSCINETTO
-
ÉCROU
MUTTER
NUT
TUERCA
DADO
-
COUPELLE ÉTANCHÉITÉ
DICHTTELLER
SEALING CAP
COPELA DE ESTANQUEIDAD
SCODELLINO DI TENUTA
VIS
SCHRAUBE
SCREW
TORNILLO
VITE
AXE
BOI ZEN
PIN
EJE
PERNO
ENTRETOISE
ABSTANDSSTUECK
SPACER
SEPARADOR
DISTANZIALE
ROULEMENT
KUGELLAGER
BALL BEARING
RODAMIENTO
CUSCINI' TIO A SFERE
-
-

I	NUMEROS	K	OPTION «ABS»	DESIGNATIONS
1	3MA 95 610 166 RP 95 643 710	1	G - BL	BRAS AVEC ARTICULATION SCHWINGARM MIT GELENK ARM WITH ARTICULATION BRAZO CON ARTICULACION BRACCIO CON ARTICOLAZIONE
2	3MA 95 610 165 RP 95 643 709	1	D - BL	=
	3MA 5 431 674	4	45 x 65 x 40 - BL	BUTÉE ANSCHLAG STOP TOP REGGISPINTA
	3MB 5 461 875	4	45 x 65 x 40 - BK	-

2193
3-422-11
R-14 ↑

BRAS ARRIERE - FUSÉE - BUTÉE (Suite)
HINTERE SCHWINGARME - ACHSZAPFEN - ANSCHLAEGE (Forts.)
REAR ARMS - STUB AXLE - STOPS (Cont.)
BRAZOS TRASEROS - MANGUETAS - TOPES (Cont.)
BRACCI POSTERIORI - FUSELLI - REGGISPINTA (Cont.)



3113

11/88

3-422-11

3MA	5 428 329	?	E 9,76	-
3MA	5 428 330	?	E 9,90	-
3MA	5 438 771	?	E 10,04	-
			φ INT 22,13 x 45 - BK	-
3MB	5 463 435	?	E 9,34	-
3MB	5 466 542	?	E 9,48	-
3MB	5 466 543	?	E 9,62	-
3MB	5 466 544	?	E 9,76	-
3MB	5 466 545	?	E 9,90	-
3MB	5 466 546	?	E 10,04	-
3MB	5 466 547	?	E 10,18	-
3MB	5 466 548	?	E 10,32	-
3MB	5 466 549	?	E 10,46	-
9MA	79 03 034 019	2	HE 16 x 1,50	ÉCROU
RP	79 03 234 072		«NYLSTOP»	MUTTER

16

XT

2

3MA	5 431 674	2	1NF - 45 x 65 x 40 BL - PO	PIECES SPÉCIALES SPEZIALTEILE SPECIAL PARTS PIEZAS ESPECIALES PEZZI SPECIALI BUTÉE
3MB	5 461 875	2	SUP - 45 x 65 x 40 BL - PO	ANSCHLAG STOP TOPE REGGISPINTA

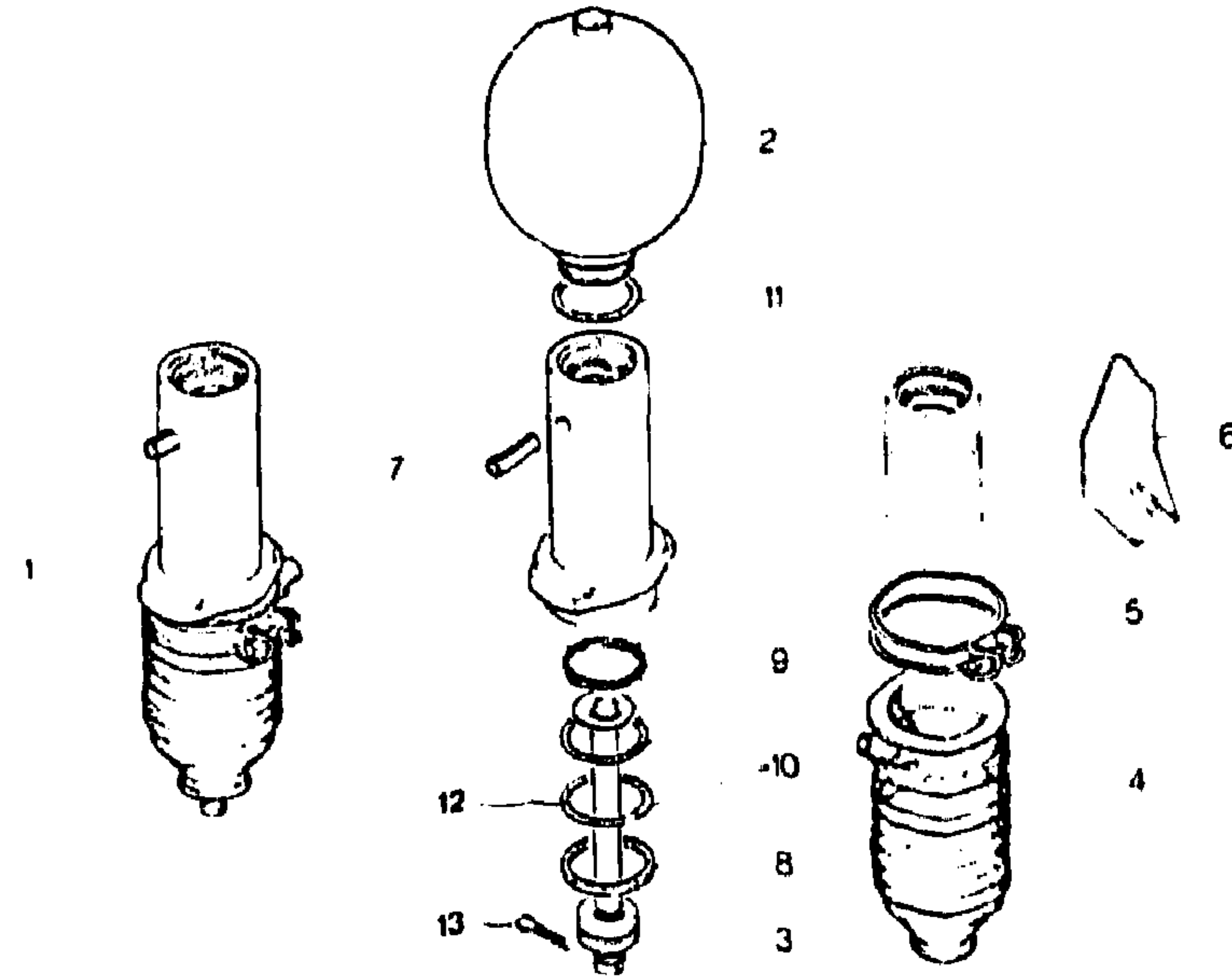
I	NUMEROS		K	OPTION «ABS»	DESIGNATIONS
14	3MA	5 428 320	4	29,9 x 41,6 x 5,7 - BL	JOINT D'ÉMANCHEITE DICHTUNG SEALING JUNTA GUARNIZIONE
15	3MB	26 126 959	4	31,5 x 45,8 x 5,7 - BK φ INT 22,13 x 40 - BL	COUPELLE AVEC JOINT TELLER MIT DICHTUNG CUP WITH SEALING COPELA CON JUNTA SCODELLINO CON GUARNIZ.
	3MA	5 428 326	?	E 9,34	-
	3MA	5 428 327	?	E 9,48	-
	3MA	5 428 328	?	E 9,62	-

2193

3-434-10

R-15 →

**CYLINDRE DE SUSPENSION AVANT
VORDERE FEDERZYLINDER
FRONT SUSPENSION CYLINDER
CILINDRO DE SUSPENSION DELANTERA
CILINDRO SOSPENSIONE ANTERIORE**



2	3MA	95 543 002 RP 95 613 812	2	BL	SPHERE (REP 75) FEDERELEMENT SPHERE ESFERA SFERA
	3MA	95 606 140	2	IE TURBO	
	3MB	95 544 244 RP 95 613 812	2	BK - DI TURBO	
	3MA	95 542 998 RP 95 613 812	2	GT	
3	3MA	95 568 738	2	«X»	TIGE AVEC ARTICULATION STOESSELSTANGE MIT GELENK ROD WITH ARTICULATION VARILLA CON ARTICULACION ASTA CON ARTICOLAZIONE
	3MB	95 568 739	2	SAUF «X»	
4	3MA	95 549 188	2	SAUF «X»	PARE-POUSSIÈRE DICHTSTULPEN DUST COVER GUARDA POLVO PARAPOLVERE
	3MA	5 484 368	2	«X»	
5	3MA	5 474 695	2	Ø 62 - 66 - «X»	COLLIER SCHELLE COLLAR COLLAR FASCETTA
	3MA	95 493 013	2	SAUF «X»	
6	3MA	5 460 405	2		ÉPINGLE SPANGE SPRING PIN HORQUILLA FORCELLINA
	3MA	26 170 099	2	8 x 24 «MECANINDUS»	GOUPILLE KERBSTIFT TUBULAR COTTER GRUPILLA COPIGLIA
	3MA	5 409 958	2	34,5 x 41,5 x 5	JOINT FEUTRE FILZDICHTUNG FELT SEAL JUNTA DE FIELTRO GUARNIZIONE DI FELTRO
	3MA	5 409 955	2	Ø INT 35 - «TEFLON» «X»	JOINT DICHTUNG SEAL JUNTA GUARNIZIONE
	3MA	95 492 908	2	Ø INT 37 - «TEFLON» SAUF «X»	
10	9DA	25 043 009	4	35,6 x 42,8 x 3,6 «X»	JOINT TORIQUE RINGDICHTUNG RING SEAL JUNTA TORICA GOMMINO
	3MA	95 604 903	2	36,7 x 43,5 x 3,3 «X»	
	3MA	78 03 065 986	2	37,3 x 44,5 x 3,6 SAUF «X»	
11	9DA	24 821 009 RP 95 630 952	2	37,5 x 42,4 x 2,45	

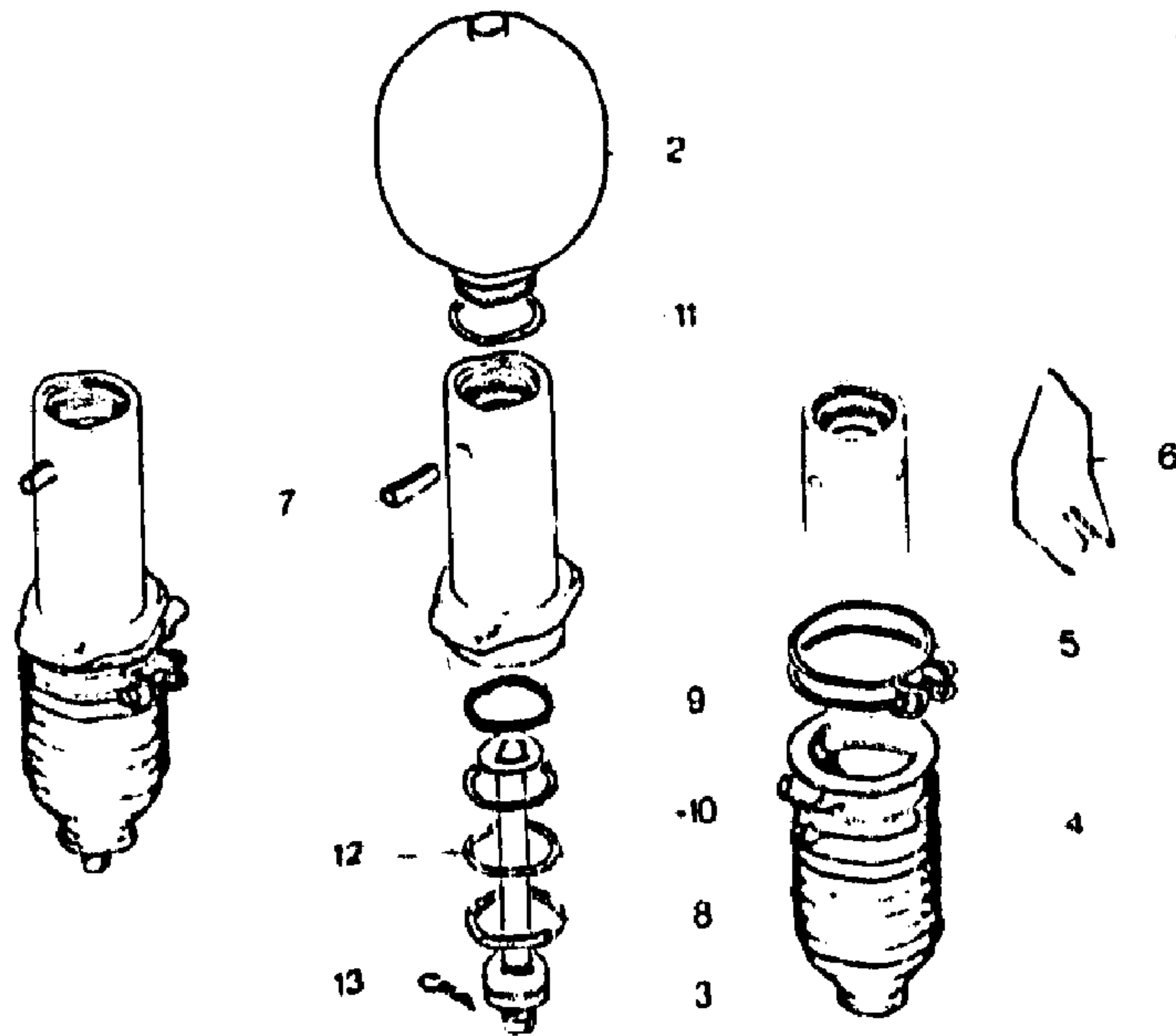
I	NUMEROS	K	DESIGNATIONS
1	3MA 5 474 102 RP 95 609 683	1	G - «X» C' LINORE COMPLET K.M.PLETTER FEDERZYLINDER COMPLETE CYLINDER CILINDRO COMPLETO CILINDRO COMPLETO
	3MA 5 474 103 RP 95 609 684	1	D - «X»
	3MA 95 537 973 RP 95 609 685	1	G SAUF «X»
	3MA 55 537 974 RP 95 609 686	1	D - SAUF «X»

2193

3-434-10

S-15 ↓

CYLINDRE DE SUSPENSION AVANT (Suite)
VORDERE FEJERZYLINDER (Forts.)
FRONT SUSPENSION CYLINDER (Cont.)
CILINDRO DE SUSPENSION DE L'ANTERA (Cont.)
CILINDRO SOSPENSIONE ANTERIORE (Cont.)



2 192

3 434 10

2

3MA

95 543 003
RP 95 613 813

2

BL

3MB

95 543 008
RP 95 613 813

2

BK

3MA

95 542 999
RP 95 613 813

2

GT

3MA

95 606 141

2

IE TURBO

RE
CH-30a

PIECES SPECIALES
SPEZIALTEILE
SPECIAL PARTS
PIEZAS ESPECIALES
PEZZI SPECIALI
SPHERE (REP 75)
FEDERELEMENT
SFERE
ESFERA
SFERA

I	NUMEROS		K	DESIGNATIONS	
12	3MA	95 537 977	2	CC 38,70 x 44,70 x 3,5 x 3 SAUF «X»	JOINT DICHTUNG SEAL JUNTA GUARNIZIONE
13	3MA	23 514 019	2	Ø3,2 · LON 66	GOUPILLE FENDEE KERBSTIFT SPLIT PIN GRUPILLA HENDIOA COPIGLIA TAGLIATA

2193 3-434-20 S-14 ↓				CYLINDRE DE SUSPENSION ARRIERE HINTERE FEDERZYLINDER REAR SUSPENSION CYLINDER CILINDRO DE SUSPENSION TRASERA CILINDRO DI SOSPENSIONE POSTERIORE					
				3	3MA	95 568 738	2	GT	-
				4	3MA	95 568 739	2	BK	-
					3MA	5 434 833	2	BL	-
				5	3MB	5 481 862	2	BK	-
					3MA	5 484 368	2	BL	-
				6	3MB	5 461 864	2	BK	-
					3MA	5 474 695	2	∅ 62 - 56 - BL	-
				7	3MB	26 140 949	2	∅ 68 - 65 - BK	-
					5MA	26 140 359	2	∅ 45 - 50	-
						RP SRV 000021			
				8	3MA	5 409 958	2	34,5 x 41,5 x 5	-
				9	3MA	5 409 955	2	34,8 x 38,6 x 4 - BK «TEFLON»	-
10	3MA	5 415 304	2	42,3 x 44 x 4,7 - BK «TEFLON»	-				
	9DA	25 043 009	2	35,6 x 42,8 x 3,6 - BK P 4/84	-				
	3MA	95 604 903	2	36,7 x 43,5 x 3,3 BL 4/84	-				
11	3MA	5 415 305	2	43,5 x 49,6 x 4,3 - BK	-				
	9DA	25 043 009	2	35,6 x 42,8 x 3,6 - BK	-				
12	3MA	79 03 065 038	2	42,3 x 49,5 x 3,6 - BK	-				
	9DA	24 821 000	2	37,5 x 42,4 x 2,45	-				
		RP 95 630 J5:							
1992 3 434 20									
I	NUMEROS		K	DESIGNATIONS					
1	3MA	5 434 832	2	BL	CYLINDRE COMPLET KOMPLETTER FEDERZYLINDER COMPLETE CYLINDER CILINDRO COMPLETO CILINDRO COMPLETO				
2	3MB	5 461 868	2	BK	-				
	3MA	5 477 857 RP 95 606 143	2	BL DI TURBO	SPHERE (REP 40) FEDERELEMENT SPHERE ESFERA SFERA				
	3MA	95 606 143	2	IE TURBO	-				

TIGE AVEC ARTICULATION
STOESSELSTANGE MIT GELEN
ROD WITH ARTICULATION
VARILLA CON ARTICULACION
ASTA CON ARTICOLAZIONE

ÉPINGLE
SPANGE
SPRING PIN
HORQUILLA
FORCELLINA

PARE-POUSSIÈRE
DICHTSTULPEN
DUST COVER
GUARDAPOLVO
PARAPOLVERE

COLLIER
SCHELLE
COLLAR
COLLAR
FASCETTA

JOINT FEUTRE
FILZDICHTUNG
FELT SEAL
JUNTA DE FIELTRO
GUARNIZIONE DI FELTRO

JOINT
DICHTUNG
SEALING
JUNTA
GUARNIZIONE

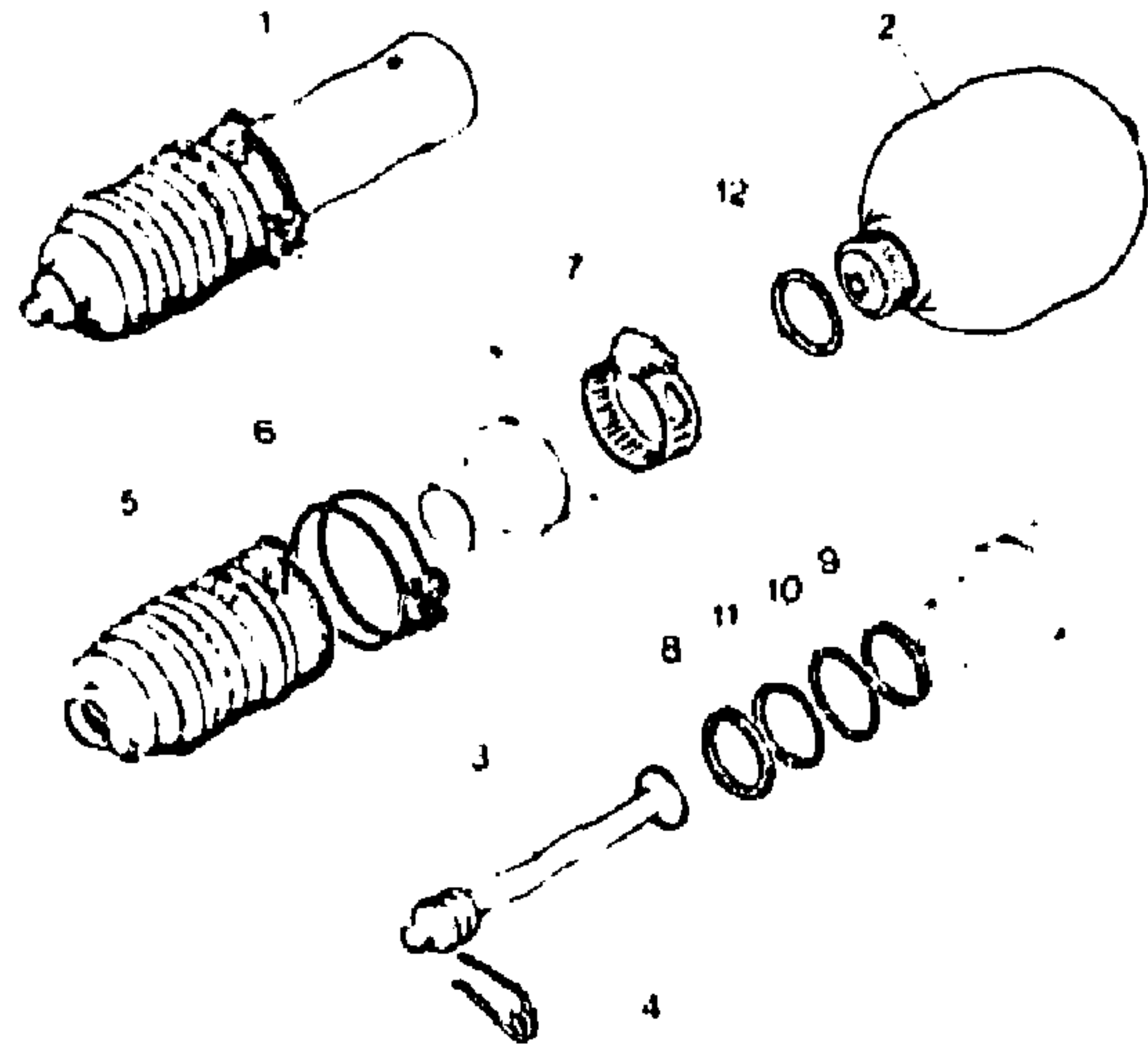
JOINT TORIQUE
RINGDICHTUNG
RING SEAL
JUNTA TORICA
GOMMINO

2193

3-434-20

S-13 ↓

CYLINDRE DE SUSPENSION ARRIERE (Suite)
HINTERE FEDERZYLINDER (Forts.)
REAR SUSPENSION CYLINDER (Cont.)
CILINDRO DE SUSPENSION TRASERA (Cont.)
CILINDRO DI SOSPENSION POSTERIORE (Cont.)



2 197

J 43 1 20

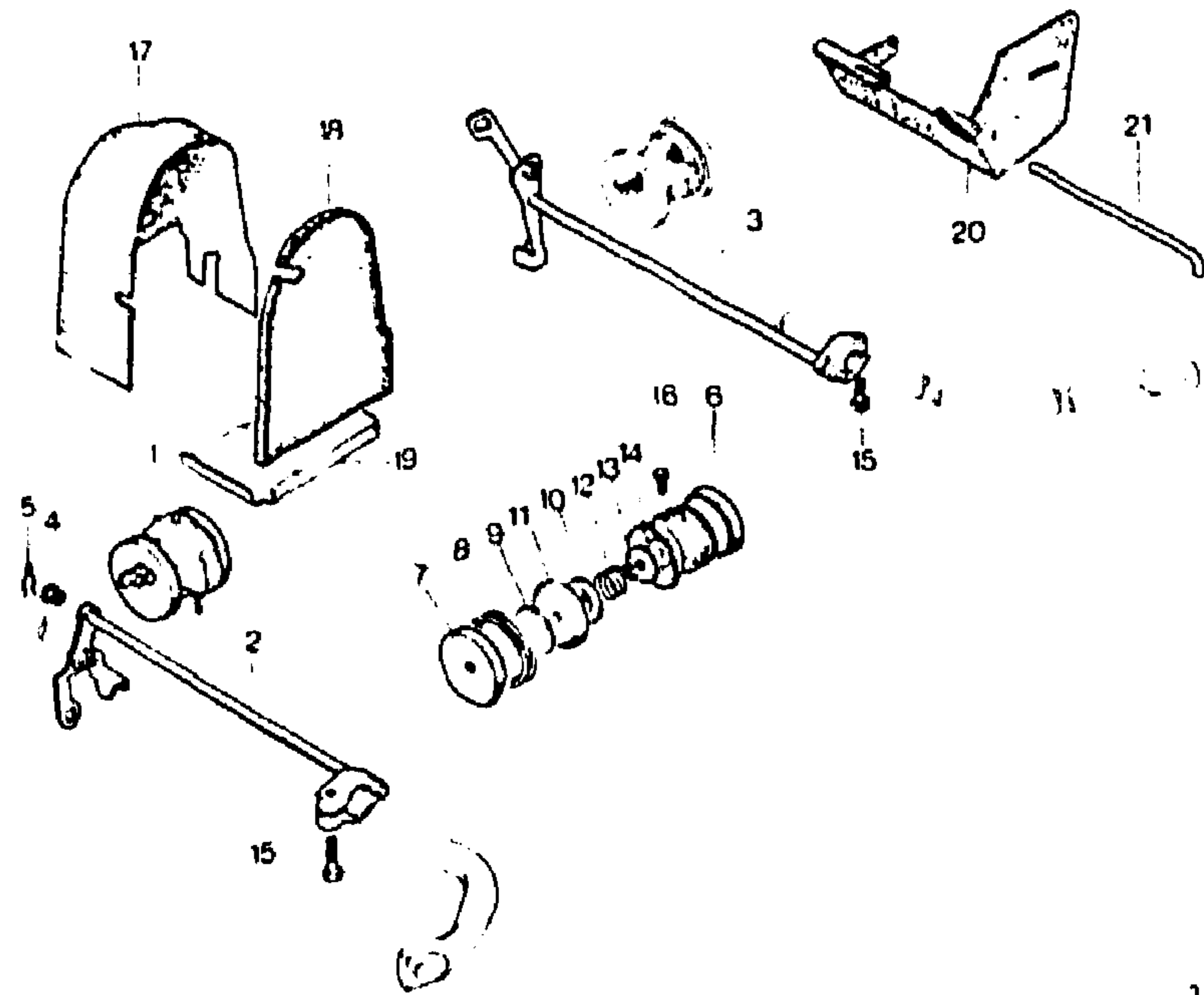
I	NUMEROS		K		DESIGNATIONS
2	3MA	5 477 159 RP 95 606 144	2 2 2	GE CH-300 PT-LIMOU BL DI-TURBO	PIECES SPECIALES SPEZIALTEILE SPECIAL PARTS PIEZAS ESPECIALES PEZZI SPECIALI SPHERE (REP 40) FEDERELEMENT SPHERE ESFERA SFERA - -
	3MA	95 606 144 5 609 490 RP 95 606 144	2 2	IE TURBO GT	- -

2193

3-435-10

S-12 ↓

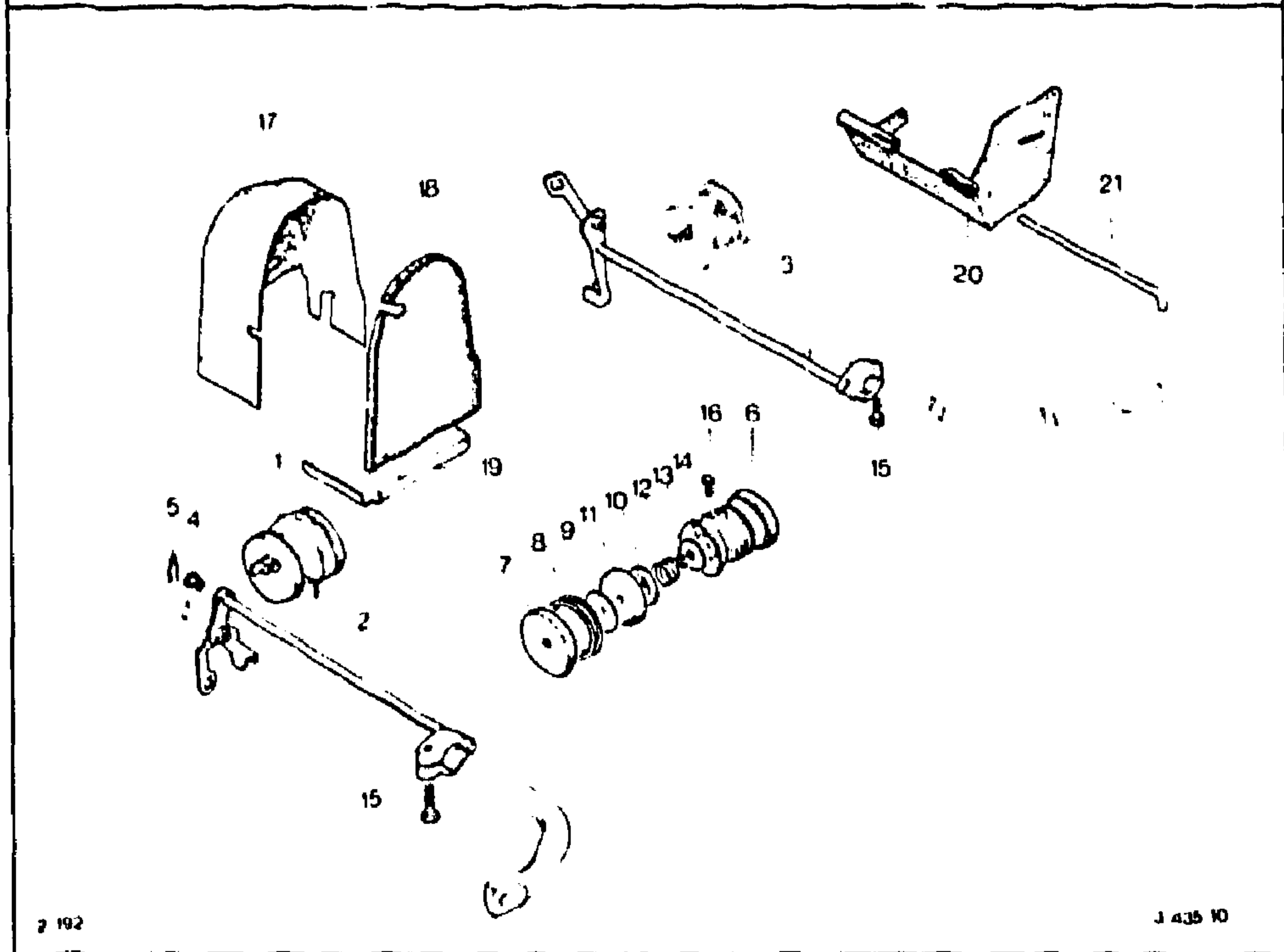
CORRECTEUR DE HAUTEUR - COMMANDE
HOEHENKORREKTOREN UND BETAETIGUNG
HEIGHT CORRECTORS AND CONTROL
CORRECTORES DE ALTURA Y MANDO
CORRETTORI DELL'ALTEZZA E COMANDO



1	NUMEROS		K	DESIGNATIONS
1	3MA	5 465 611	1	AV CORRECTEUR COMPLET HOEHENKORREKTOR, KOMPLETT COMPLETE CORRECTION CORRECTOR COMPLETO CORRETTORE COMPLETO
	3GX	GX 21 195 01 A RP 96 995 159	1	AR
2	3MA	5 466 050	1	AV - Ø 23 - BL TIGE DE COMMANDE BETAETIGUNGSSTANGE CONTROL ROD VARILLA DE MANDO ASTA DI COMANDO
	3MA	5 507 699	1	AV - Ø 24 - BK - GT DI TURBO
	3MA	95 606 135 RP 95 599 059	1	AV - Ø 25 - IE TURBO

3	3MA	5 431 852	1	AR Ø 17,5	-
	3MA	95 606 138	1	AR - IE TURBO Ø 19,5	-
4	3MA	5 450 795	2	Ø EXT 14 - H 11	PAI ER LAGEHUNG BEARING SOPORTE SUPPORTO ÉPINGLE SPANGE SPRING PIN HORQUILLA FORCELLINA COUPELLE D'ÉTANCHEITE DICHTMANSCHETTE SEALING CUP COPELA DE ESTANQUEIDAD SCODELLINO DI TENUTA
5	70A	26 197 759	2		
6	3MA	5 410 408	2		
7	3MA	5 410 407	2	1 8	
8	3MA	5 410 406	4	Ø EXT 61	BAGUE HALTERING RING ANILLO ANELLO COUPELLE DE MEMBRANE BLECHDOECKEL F. MEMBRANE DIAPHRAGM CUP COPELA DE MEMBRANA SCODELLINO PER MEMBRANA
9	3MA	5 410 405	4	EXT 5 x 36 x 1,5	
10	3MA	5 410 404	4	INT - E 5	
11	3MA	5 410 732	4	1 Ø 3	MEMBRANE MEMBRANE DIAPHRAGM MEMBRANA MEMBRANA
12	3MA	5 410 403	4		RESSORT FEDER SPRING MUELLE MOLLA
13	3MA	26 205 259 RP 95 623 763	4	5 x 9,8 x 0,8	CIRCLIP SEEGERRING CIRCLIP RETEN ARRESTO ELASTICO
14	3MA	5 410 402	4	5,8 x 75 x 0,2	CLAPET VENTIL VALVE VALVULA VALVOLA
15	9GX	79 03 101 773 NFP	2	TH 7 x 25	VIS SCHRAUBE SCREW TORNILLO VITE
16	9TT	79 03 101 769	1	TH 7 x 18	-
17	3MA	5 453 132	1	AV	BOITIER DE PROTECTION SCHUTZGEHAEUSE PROTECTION CASING CAJA DE PROTECCION SCATOLA DI PROTEZIONE

2193	CORRECTEUR DE HAUTEUR - COMMANDE (Suite)	20	3MA	5 452 424	1	AR	PROTECTEUR ABSCHIRMUNG SHIELD PROTECTOR PROTETTORE TRINGLE GESTAENGE ROD VARILLA ASTA PIECE SPECIALE SPEZIALTEIL SPECIAL PART PIEZA ESPECIAL PEZZO SPECIALE TIGE DE COMMANDE BETAETIGUNGSSTANGE CONTROL ROD VARILLA DE MANDO ASTA DI COMANDO
3-435-10	HOEHENKORREKTUREN UND BETAETITUNG (Forts.)	21	3MA	5 452 425	1	AR-LON 173-Ø5	
S-11 ↓	HEIGHT CORRECTORS AND CONTROL (Cont.)					PO	
	CORRECTOR DE ALTURA Y MANDO (Cont.)						

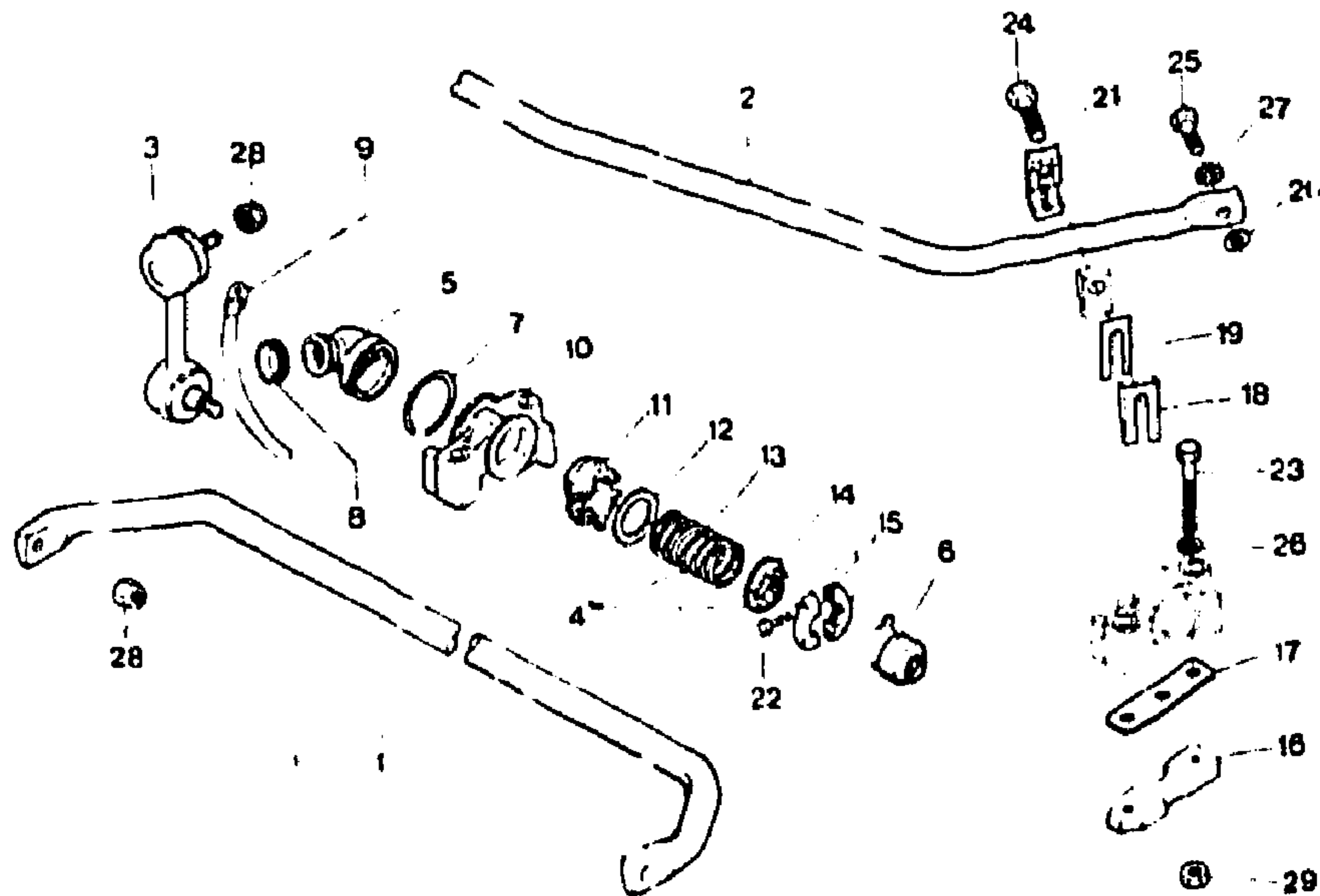


I	NUMEROS	K	DESIGNATIONS
18	3MA 5 468 546	1 AV	COUVERCLE DECKEL COVER TAPA COPERCHIO SEMELLE BODENSTUECK BASE PIECE BASE BASETTA
19	3MA 5 468 547	1	

3	3MA	5 476 970	1	AR-BL	
---	-----	-----------	---	-------	--

2193
3-435-20
S-10 ↓

BARRES ANTI-ROULIS - BIELLETTE
STABILISATOREN - GESTAENGE
ANTI-ROLL BARS - CONNECTION RODS
BARRAS ESTABILIZADORAS - BIELETAS
BARRE ANTIRULLIO - BIELLETTE



2 192

3-435.20

I	NUMEROS		K	DESIGNATIONS
1	3MA	5 429 398	1	AV ϕ 23 BL BARRE ANTI-ROULIS STABILISATOR ANTI-ROLL BAR BARRA ESTABILIZADORAS BARRA ANTIRULLIO
	3MA	95 606 657	1	AV ϕ 25 IE TURBO
	3MA	5 506 327	1	AV ϕ 24 - BK - GT «DI TURBO»
2	3MA	5 421 539	1	AR ϕ 17,5 - BL LON ENT 1095
	3MB	5 473 130	1	AR ϕ 17,5 - BK LON ENT 10888
	3MA	95 606 662	1	AR ϕ 19,5 IE TURBO

3	3MA	75 492 569	1	G - 2 ϕ 12 x 1,75 BIELLETTE GESTAENGE CON. ROD BIELETA BIELLETTA
	3MA	95 598 295	1	G IE TURBO
	3MA	75 492 570	1	D - 2 ϕ 12 x 1,75
	3MA	95 598 296	1	D IE TURBO
4	3MA	5 465 541	2	ENS - BL DEMI-ROTULES LAGERSCHALENHAELFTE HALF BEARING BUSHES MEDIAS ROTULAS SEMIROTULE
	3MA	75 510 151	2	ENS - BK - GT
5	3GX	GX 20 287 01 A NFP	2	CC - ϕ INT 20 - 35 GAINES HUELLE SHEATH VAINA GUAINA
	3MA	5 440 900	2	CC - ϕ INT 21 - 24 BL
	3MA	5 506 326	2	CC ϕ INT 22,5 - 44 BK - GT
7	3GX	GX 20 440 01 A	2	ANNEAU RING RING ANILLO ANELLO ANELLO
8	3MA	5 409 990 . NFP	2	CC ϕ INT 25 BAGUE HUELSE BUSH ANILLO BOCCOLA
9	3TT	79 03 083 185	2	LON 240 COLLIER SCHELLE COLLAR COLLAR FASCETTA
10	3MA	5 508 280	1	G PALIER LAGER BEARING SOPORTE SUPPORTO
	3MA	5 508 281	1	D
	3MA	95 599 563	4	RM 5 449 322 DEMI-ROTULE LAGERSCHALENHAELFTE HALF-BEARING BUSH MEDIA ROTULA SEMIROTULA
	3MA	95 606 658	4	IE TURBO
	3MA	5 506 320	4	BK - GT
12	3MA	RP 95 598 564 5 446 119	4	30,5 x 39 x 1 RONDELLE D'APPUI ANPRESSSCHEIBE PRESSURE WASHER ARANDELA DE APOYO RONDELLA D'APPOGGIO
13	3MA	5 463 467	2	ϕ INT 30,2 RESSORT FEDER SPRING MUELLE MOLLA

2193

3-435-20

S-08 ↓

BARRES ANTI-ROULIS - BIELLETTE (Suite)
 STABILISATOREN - GESTAENGE (Forts.)
 ANTI-ROLL BARS - CONNECTION RODS (Cont.)
 BARRAS ESTABILIZADORAS - BIELETAS (Cont.)
 BARRE ANTIRULLIO - BIELLETTE (Cont.)

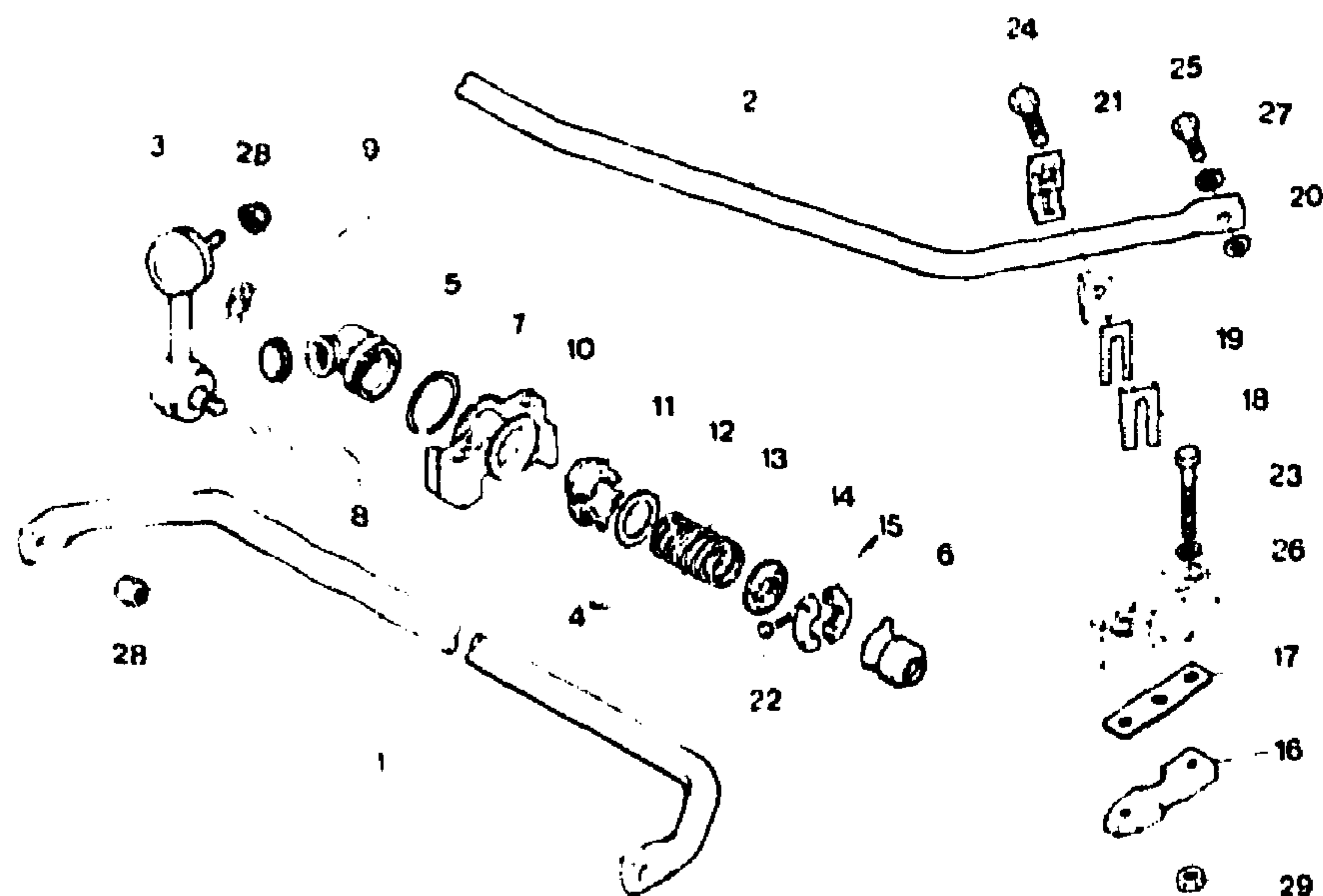
21

3MA

5 476 944

4

DEMI-COLLIER
 SCHELLENHAELFTE
 HALF-COLLAR
 MEDIACOLLAR
 SEMICOLLARE



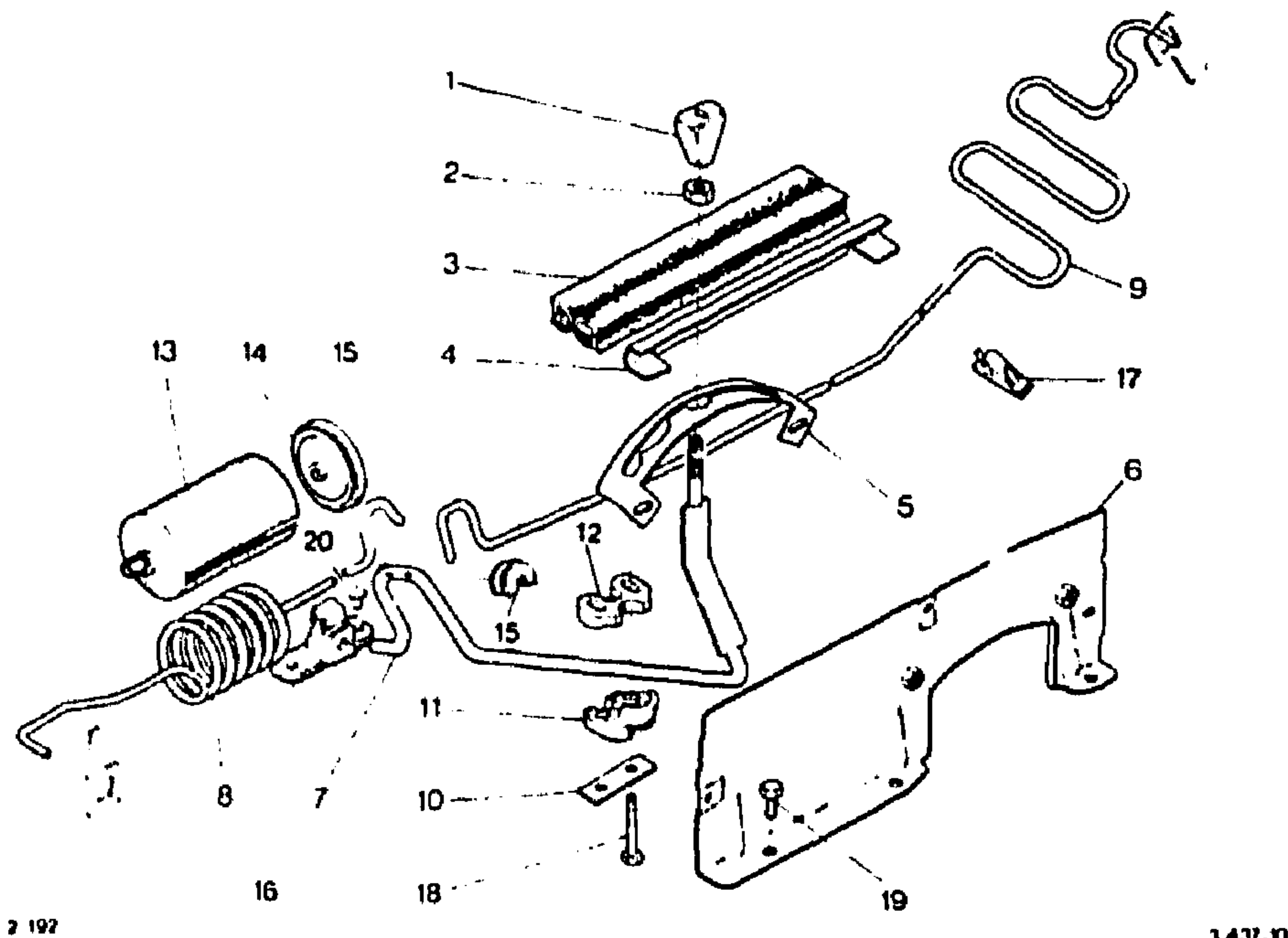
2 142

3 435.20

I	NUMEROS		K		DESIGNATIONS
2	3MA	5 484 135	1	BL - PO ARφ 16 - LON 1095	PIECES SPECIALES SPEZIALTEILE SPECIAL PARTS PIEZAS ESPECIALES PEZZI SPECIALI BARRE ANTI-ROULIS STABILISATOR ANTI-ROLL BAR BARRA ESTABILIZADOR BARRA ANTIRULLIO

2193
3-437-10
S-07 ↓

COMMANDE DE VARIATION DE HAUTEUR
HOEHENVERSTELLUNG
MANUAL HEIGHT CONTROL
MANDO DE VARIACION DE ALTURA
COMANDO VARIAZIONE DELL'ALTEZZA



3	3MA	5 453 759	1	
4	3MA	5 453 760	1	
5	3MA	5 438 941	1	
6	3MA	5 447 127	1	
7	3MA	5 438 937	1	1 ϕ 8 x 1,25
8	3MA	5 438 936	1	AV · LON 1120
9	3MA	5 438 935	1	AR · LON 1190 · BL
	3MB	5 466 041	1	AR · LON 1440 · BK
10	3MA	5 447 130	1	LIMDU 2 ϕ 7,5 · ENT 24
11	3MA	5 438 939	1	INF
12	3MA	5 438 938	1	SUP
13	3MA	5 473 297	1	AV · ϕ INT 53
14	3MA	5 410 732	1	
15	3MA	5 438 940	1	
16	3MA	5 459 951	1	
17	3MA	5 441 787	1	AR

ÉTANCHEITÉ
DICHTUNG
SEALING
JUNTA
GUARNIZIONE
ÉQUERRE
WINKELSTUECK
GUSSET
ESCUADRA
SQUADRETTA
SECTEUR CRANTÉ
RASTENSEGMENT
QUADRANT
SECTOR
SETTORE
SUPPORT
HALTERUNG
BRACKET
SOPORTE
SUPPORTO
LEVIER
HEDEL
LEVER
PALANCA
LEVA
TIGE
GESTAENGE
ROD
VARILLA
ASTA
-
-
ARRETOIR
SICHERUNGSBLECH
LOCK PLATE
RETEN
ARRESTO
DEMI-PALIER
LAGERHAELFTE
HALF-BEARING
MEDIO COJINETE
SEMICUSCINETTO
-
CARTER
GEHAEUSE
HOUSING
CARTER
SCATOLA
MEMBRANE
MEMBRANE
DIAPHRAGM
MEMBRANA
MEMBRANA
PALIER
LAGERUNG
BEARING
SOPORTE
SUPPORTO
-
-

I	NUMEROS	K	DESIGNATIONS
1	3MA 5 442 226	1	1 ϕ 8 x 1,25 POIGNÉE EINSTELLGRIF HANDLE MANECILLA MANIGLIA
2	98F 26 151 079	1	HE 8 x 1,25 ÉCROU MUTTER NUT TUERCA DADO

2193

3-437-10

S-06 ↓

COMMANDE DE VARIATION DE HAUTEUR (Suite)
HOEHENVERSTELLUNG (Forts.)
MANUAL HEIGHT CONTROL (Cont.)
MANDO DE VARIACION DE ALTURA (Cont.)
COMANDO VARIAZIONE DELL'ALTEZZA (Cont.)

5

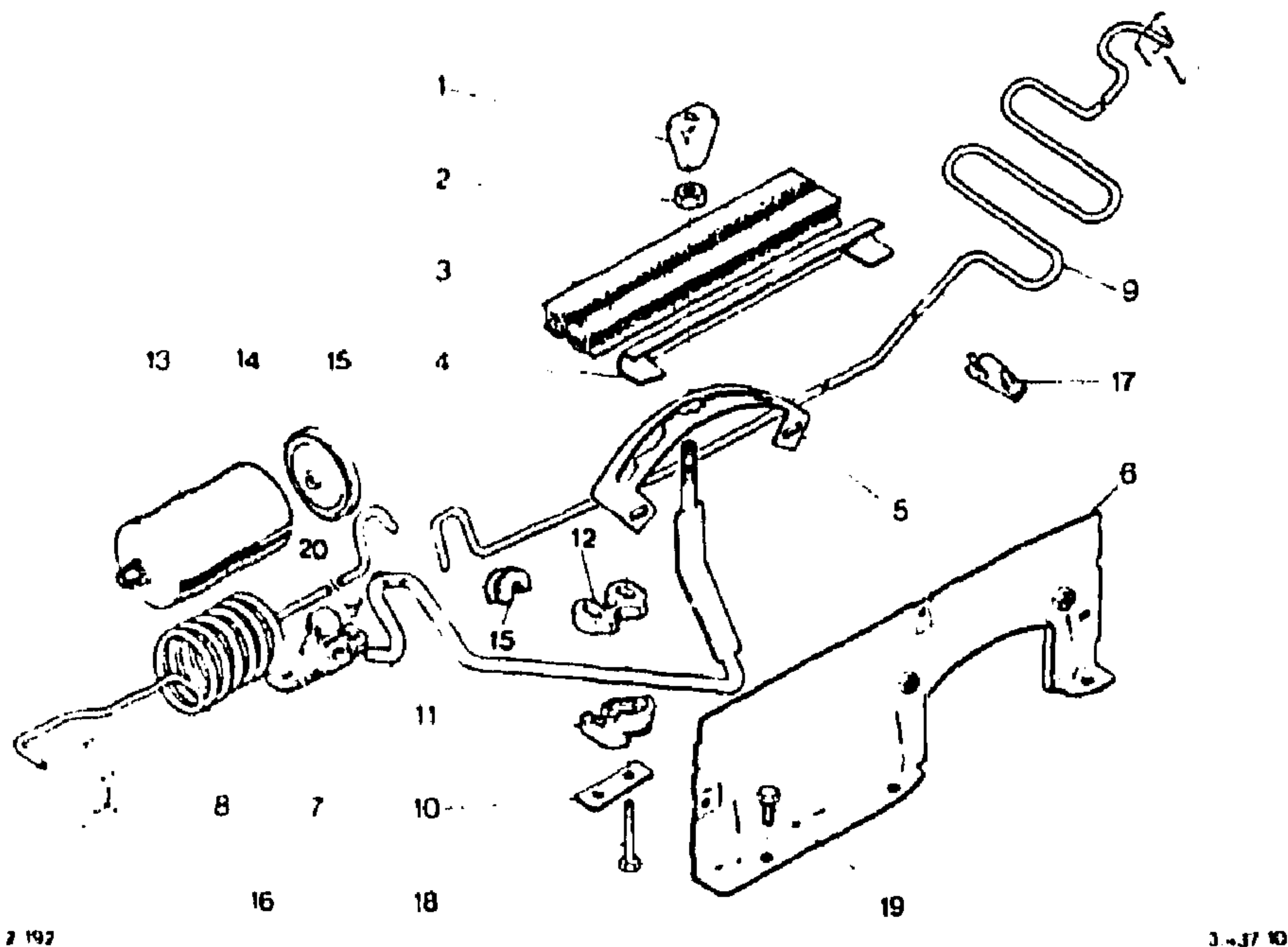
3MA

5 481 506
NFP

XT

1 PO

PIECES SPECIALES
SPEZIALTEILE
SPECIAL PARTS
PIEZAS ESPECIALES
PEZZI SPECIALI
SECTEUR CRANTE
PASTENSEGMENT
SECTOR
SETTORE



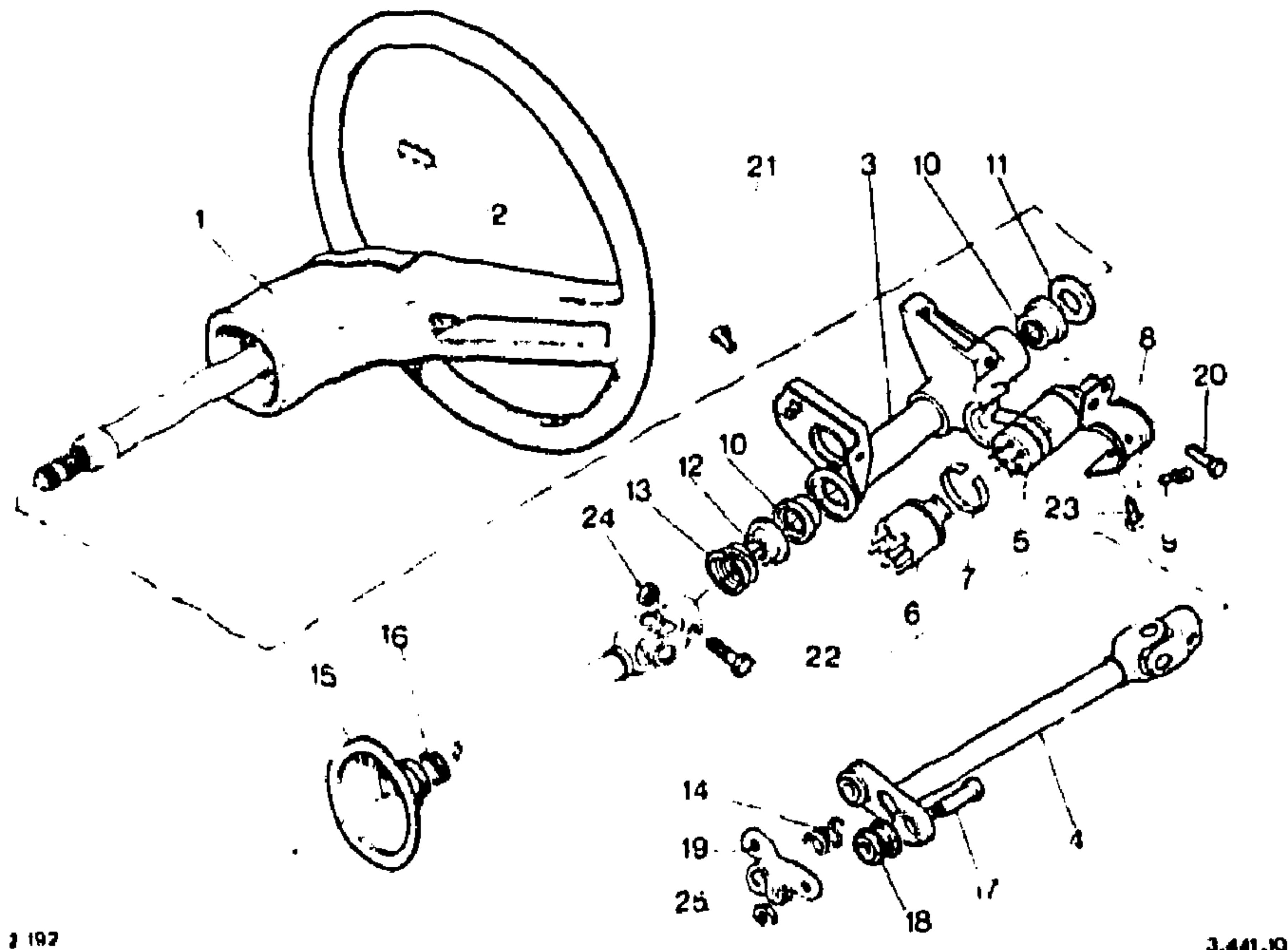
7 192

3-437 10

I	NUMEROS		K	DESIGNATIONS
18	9MA	23 690 019 RP 79 03 201 025	2	TH 6 x 38 VIS SCHRAUBE SCREW TORNILLO VITE
19	9CD	79 03 001 835 RP 79 03 201 021	5	TH 6 x 16 -
20	9MA	26 187 729	2	φ 5 - LON 8 RIVET NIET RIVET RIVETTO REMACHE

2193
3-441-10
S-05 ↓

DIRECTION - VOLANT - ANTI-VOL
LENKRAD - DIEBSTAHLSICHERUNG
STEERING WHEEL - ANTI-THEFT DEVICE
DIRECCION - VOLANTE - ANTIRROBO
STERZO - VOLANTE - ANTIFURTO



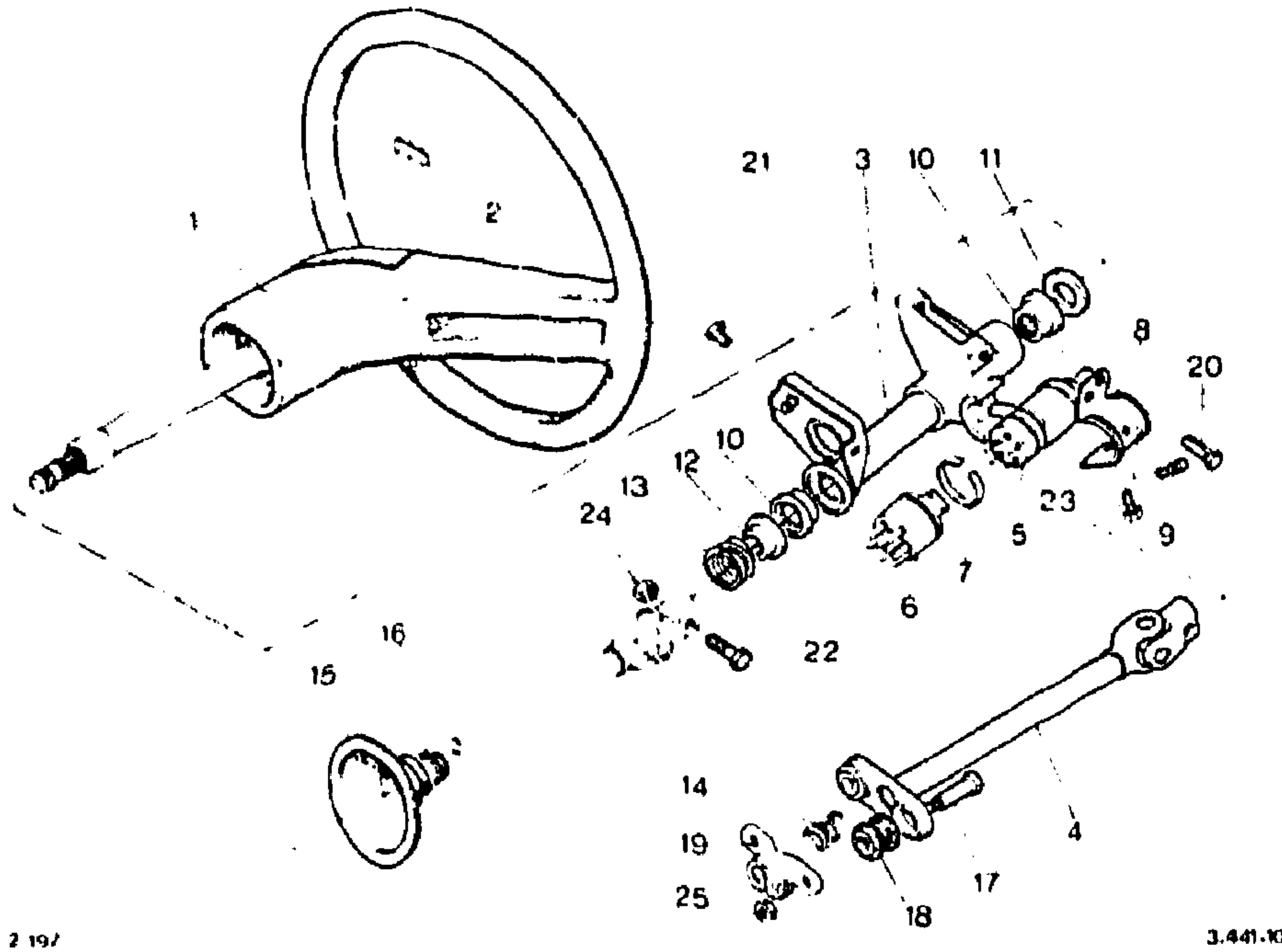
2 192

3.441.10

1	NUMEROS	K	DNA ▶ 7/82	DESIGNATIONS
1	3MA 5 490 724 * 152	1		VOLANT LENKRAD STEERING WHEEL VOLANTE VOLANTE
2	3MA 5 490 724 * 706	1		-
	3MA 5 490 724 * 333	1		-
	3MA 5 490 724 * 417	1	NFP	-
	3MA 5 477 376	1	PA	ENJOLIVEUR ZIERSTUECK EMBELLISHER EMBELLECEDOR ABBELLIMENTO
3	3MA 5 439 728	1		SUPPORT TRAEGER BRACKET SOPORTE SUPPORTO
4	3MA 5 491 122 NFP	1		TRANSMISSION GELENKWELLE TRANSMISSION TRANSMISSION TRASMISSIONE
5	3MA 95 495 238 RP 95 596 774	1		ANTI-VOL DIEBSTAHLSICHERUNG ANTITHEFT DEVICE ANTIRROBO ANTIFURTO
6	3GX 5 500 642	1		BOITIER CONTACTEUR KONTAKTGEHAEUSE CONTACT CASING CAJA CONTACTO SCATOLA CONTATTO
7	3AA 5 470 476	1		JONC SICHERUNGSRING CIRCLIP ANILLO RETENCION ARRESTO ELASTICO
8	3MA 5 436 982	1		PATE DE FERMETURE VERSCHLUSSLASCHE CLOSING PLATE PATA DE CIERRE STAFFA DI CHIUSURA
9	3XB GX 40 146 01 A	1	TH 5 x 0,80 L 12,5	VIS A TETE ARRACHABLE SCHRAUBE MIT ABREISSKOPF SCREW WITH SNAP-OFF HEAD TORNILLO CON CABEZA DESPR. VITE A TESTA TRANCIABILE
10	3MA 5 439 729	2		PALIER A AIGUILLES NADELLAGER NEEDLE BEARING COJINETE DE AGUJAS CUSCINETTO A RULLINI
11	3MA 5 483 707	1	24,3 x 46 x 4	ENTRETOISE ABSTANDSSTUECK SPACER SEPARADOR DISTANZIALE
12	3MA 5 436 972	1	φ EXT 42.23 · H 15	-
13	3MA 5 484 256	1	SUP φ INT 23,5	RESSORT FEDER SPRING MUELLE MOLLA
14	3MA 5 484 255	1	INF φ INT 20	-
15	3MA 5 449 393	1	CC	GAINÉ GUMMI-DICHTSTULPEN RUBBER DUST-COVER VAINA GUAINA
16	3GX GX 40 114 01 A NFP	1	φ INT 18,7 · E 6 «NYLON»	BAGUE HUELSE BUSH ANILLO BOCCOLA

2193
3-441-10
S-04 ↓

DIRECTION - VOLANT - ANTI-VOL (Suite)
LENKRAD - DIEBSTAHLSICHERUNG (Forts.)
STEERING WHEEL - ANTITHEFT DEVICE (Cont.)
DIRECCION - VOLANTE - ANTIRROBO (Cont.)
STERZO - VOLANTE - ANTIFURTO (Cont.)



2 197

3.441.10

I	NUMEROS		K	DNA ▶ 7/82	DESIGNATIONS
17	3MA	5 436 973	2	∅ 8 x 1,25	AXE BOLZEN PIN EJE PERNO
18	3MA	5 479 811	2		PALIER ÉLASTIQUE GUMMILAGER FLEXIBLE BEARING SOPORTE ELASTICO SUPPORTO ELASTICO

19	3MA	5 484 257		2 ∅ 8,5 - ENT 60	
20	3BF	79 03 001 623	1	TH 8 x 23	
21	9TT	79 03 201 149	1	TH 8 x 16	
22	9MA	79 03 101 757	2	TH 7 x 35	
23	9AA	79 03 201 010	1	TH 5 x 10	
24	9GX	79 03 034 078	2	HE 7 x 1,00 «NYLSTOP»	
25	9BF	25 355 019	2	HE 8 x 1,25 «NYLSTOP» XT	
4	3MA	5 491 123 - NFP	1	DAD	
5	3MA 3MA	95 496 443 - NFP 95 596 774	1 1	DAD (D)	
	3MA	95 495 240	1	(E)	
15	3MA 3MA	RP 95 596 774 5 449 394	1 1	CC - DAD - NFP	

BRID'
FLANSCH
FLANGE
BRIDA
FLANCIA
VIS
SCHRAUBE
SCREW
TORNILLO
VITE

ÉCROU
MUTTER
NUT
TUERCA
DADO

PIECES SPÉCIALES
SPEZIALTEILE
SPECIAL PARTS
PIEZAS ESPECIALES
PEZZI SPECIALI
TRANSMISSION
GELENKWELLE
TRANSMISSION
TRANSMISSION
TRASMISSIONE

ANTI-VOL
DIEBSTAHLSICHERUNG
ANTITHEFT DEVICE
ANTIRROBO
ANTIFURTO

GAINÉ
DICHTSTULPEN
DUST-COVER
VAINA
QUAINA

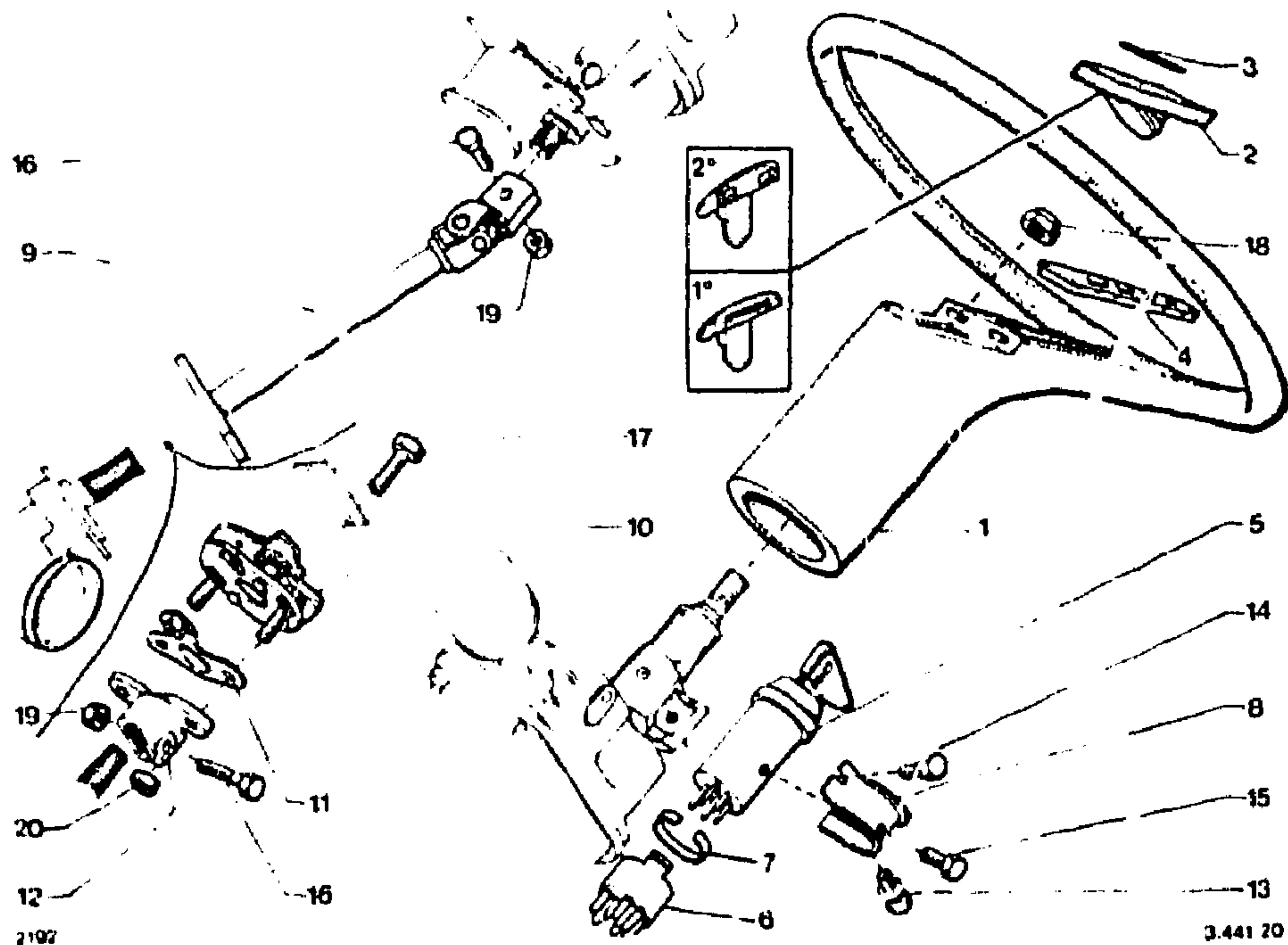
2193

DIRECTION - VOLANT - ANTI-VOL - TRANSMISSION
 LENKRAD - DIEBSTAHLSICHERUNG - GELENKWELLE
 STEERING WHEEL - ANTI THEFT - SHAFT
 DIRECCION - VOLANTE-ANTIFURTO - TRANSMISSION
 STERZO - VOLANTE - ANTIFURTO - TRASMISSIONE

3-441-20

S-03 ↓

02/91



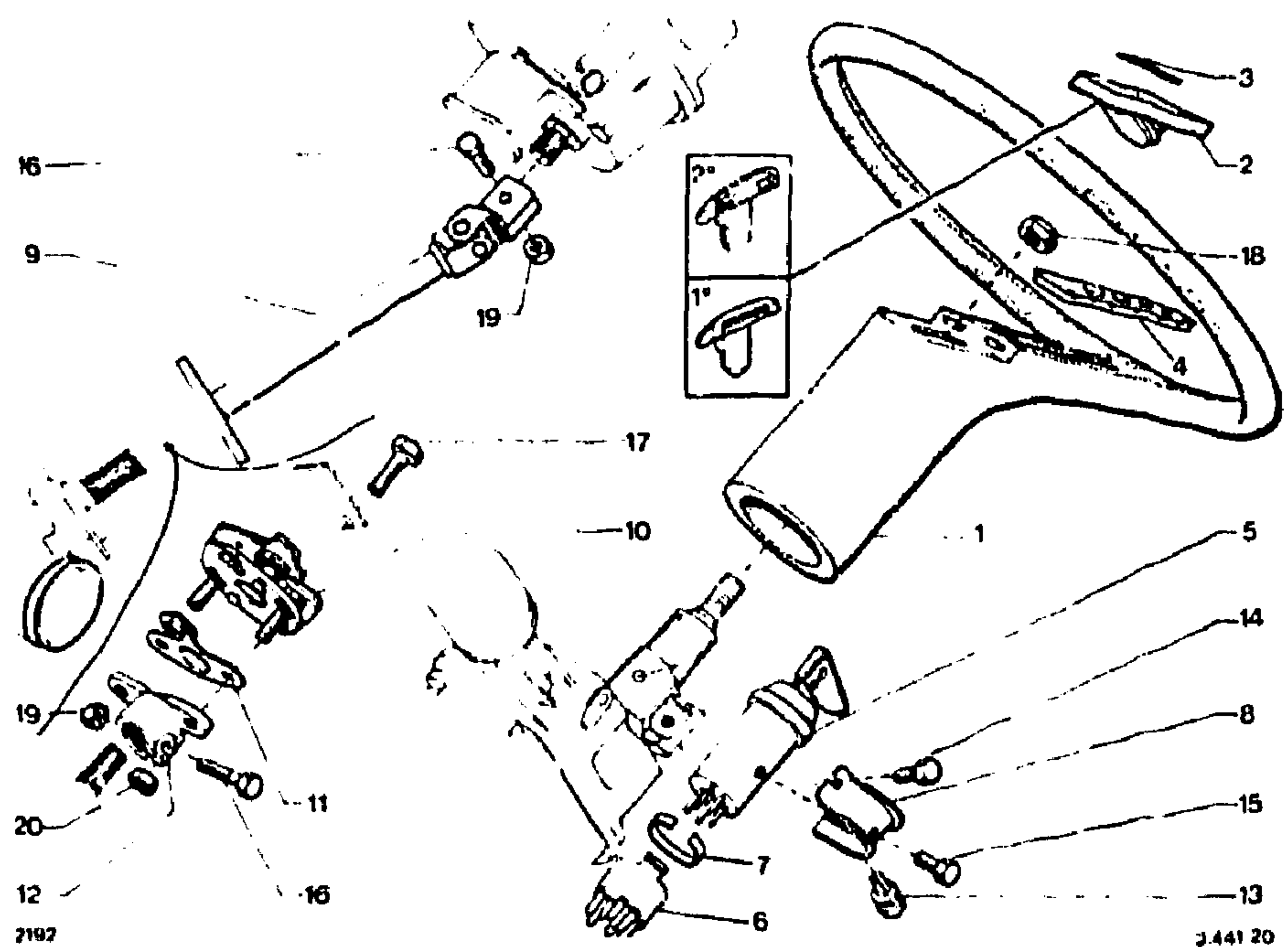
NUMEROS	K	DA	DESIGNATIONS
1° «A.O.P.» 2° «ELASTO-METAL»			
3MA 95 491 507 FED	1	1° 6/81 ▶ RMP 5 491 507* 152	VOLANT (SANS CABOCHON) LENKRAD OHNE DECKEL STEERING WHEEL WITHOUT CAP VOLANTE SIN TAPA VOLANTE SENZA COPERCHIO
3MA 5 491 507*333	1	1° 7/82 ▶	-
3MA 5 491 507*354	1	1° 7/82 ▶ 2754	-
3MA 5 491 507*417	1	1° 7/82 ▶	-
3MA 95 491 507 FYD	1	1° 7/82 ▶	-
3MA 5 491 507*706	1	1°	-
3MA 5 491 507 FLE	1	1° 2755 ▶	-

3MA 95 493 114 FED	1	2°	
3MA 95 493 114*333	1	2°	▶ 7/82
RP 5 491 507*333			
3MA 95 493 114*354	1	2°	7/82 ▶ 2754
3MA 95 493 114*417	1	2°	▶ 7/82
RP 5 491 507*417			
3MA 95 493 114 FYD	1	2°	7/82 ▶
3MA 95 493 114*706	1	2°	
3MA 95 493 114 FLE	1	2°	2755 ▶
RP 95 640 825 LE			
3MA 95 605 058 FXX	1	1E TURBO	
3MA 95 491 504 FED	1	1°	RMP 5 491 504*152
3MA 5 491 504*333	1	1°	▶ 7/82
3MA 5 491 504*354	1	1°	7/82 ▶ 2754
3MA 5 491 504*417	1	1°	
RP 75 491 693*417			
3MA 5 491 504*417	1		▶ 7/82
RP 75 491 693*417			
3MA 95 491 504 FYD	1	1°	7/82 ▶
3MA 5 491 504*706	1	1°	
3MA 5 491 504 FLE	1	1°	2755 ▶
3MA 95 491 590 FED	1	1° «GT»	
RP 95 491 504 FED			
3MA 5 491 590*333	1	1° «GT»	7/82 ▶
3MA 5 491 590*354	1	1° «GT»	7/82 ▶ 2754
3MA 5 491 590*417	1	1° «GT»	▶ 7/82
3MA 95 491 590*FYD	1	1° «GT» NFP	7/82 ▶
3MA 5 491 590*706	1	1° «GT»	
3MA 5 491 590 FLE	1	1° «GT»	2755 ▶
RP 5 491 504 FLE			
3MA 95 493 113 FED	1	2°	
3MA 95 493 113*333	1	2°	▶ 7/82
RP 95 493 109*333			
3MA 95 493 113*354	1	2°	7/82 ▶ 2754
3MA 95 493 113*417	1	2°	▶ 7/82
3MA 95 493 113 FYD	1	2°	
3MA 95 493 113*706	1	2°	
3MA 95 493 113 FLE	1	2°	2755 ▶
3MA 95 491 693 FED	1	1° - PA - PT	6/81 ▶
			RMP 75 491 693*152
3MA 75 491 693*333	1	1° - PA - PT	▶ 7/82
3MA 75 491 693*354	1	1° - PA - PT	7/82 ▶ 2754
3MA 75 491 693*417	1	1° - PA - PT	▶ 7/82
3MA 95 491 693 FYD	1	1° - PA - PT	7/82 ▶
3MA 95 491 693 FXX	1	1° - PA - PT	
3MA 75 491 693 FLE	1	1° - PA - PT	2755 ▶
3MA 95 493 109 FED	1	2° - PA - PT	
RP 95 493 113 FED			
3MA 95 493 109*333	1	2° - PA - PT	▶ 7/82
3MA 95 493 109*354	1	2° - PA - PT	7/82 ▶ 2754
		NFP	
3MA 95 493 109*417	1	2° - PA - PT	▶ 7/82
		NFP	
3MA 95 493 109 FYD	1	2° - PA - PT	7/82 ▶

CABOCHON
 DECKEL
 CAP
 TAPA
 COPERCHIO

CABOCHON SANS ENJOLIVEUR
 DECKEL OHNE ZIERSTUECK
 CAP W/O EMBELLISHER
 TAPA SIN EMBELLECEDOR
 COPERCHIO SENZA ABBELLIM

2193 DIRECTION - VOLANT - ANTI-VOL - TRANSMISSION (Suite)
 LENKRAD - DIEBSTAHLSICHERUNG - GELENKWELLE (Forts.)
 3-441-20 STEERING WHEEL - ANTITHEFT - SHAFT (Cont.)
 S-02 ↓ DIRECCION - VOLANTE - ANTIRROBO - TRANSMISION (Cont.)
 STERZO - VOLANTE - ANTIFURTO - TRASMISSIONE (Cont.)



1	NUMEROS	K	DA	DESIGNATIONS
2	3MA 95 493 109 * 706	1	20 - PA - PT	CABOCHON SANS ENJOLIVEUR (Suite) DECKEL OHNE ZIERSTUECK (Forts.) CAP W/O EMBELLISHER (Cont.) TAPA SIN EMBELLECEDOR (Cont.) COPERCINO SENZA ABBELLIM (Cont.)
3	3MA 95 493 109 FLE RP 95 493 113 FLE 3MA 95 605 059 FXX 3MA 5 477 376	1 1 1 1	20 - PA - PT 2755 ▶ 1E TURBC PA	ENJOLIVEUR ZIERSTUECK EMBELLISHER EMBELLECEDOR ABBELLIMENTO
4	3MA 75 513 888 3MA 5 506 918	1 1	PT GT	- -

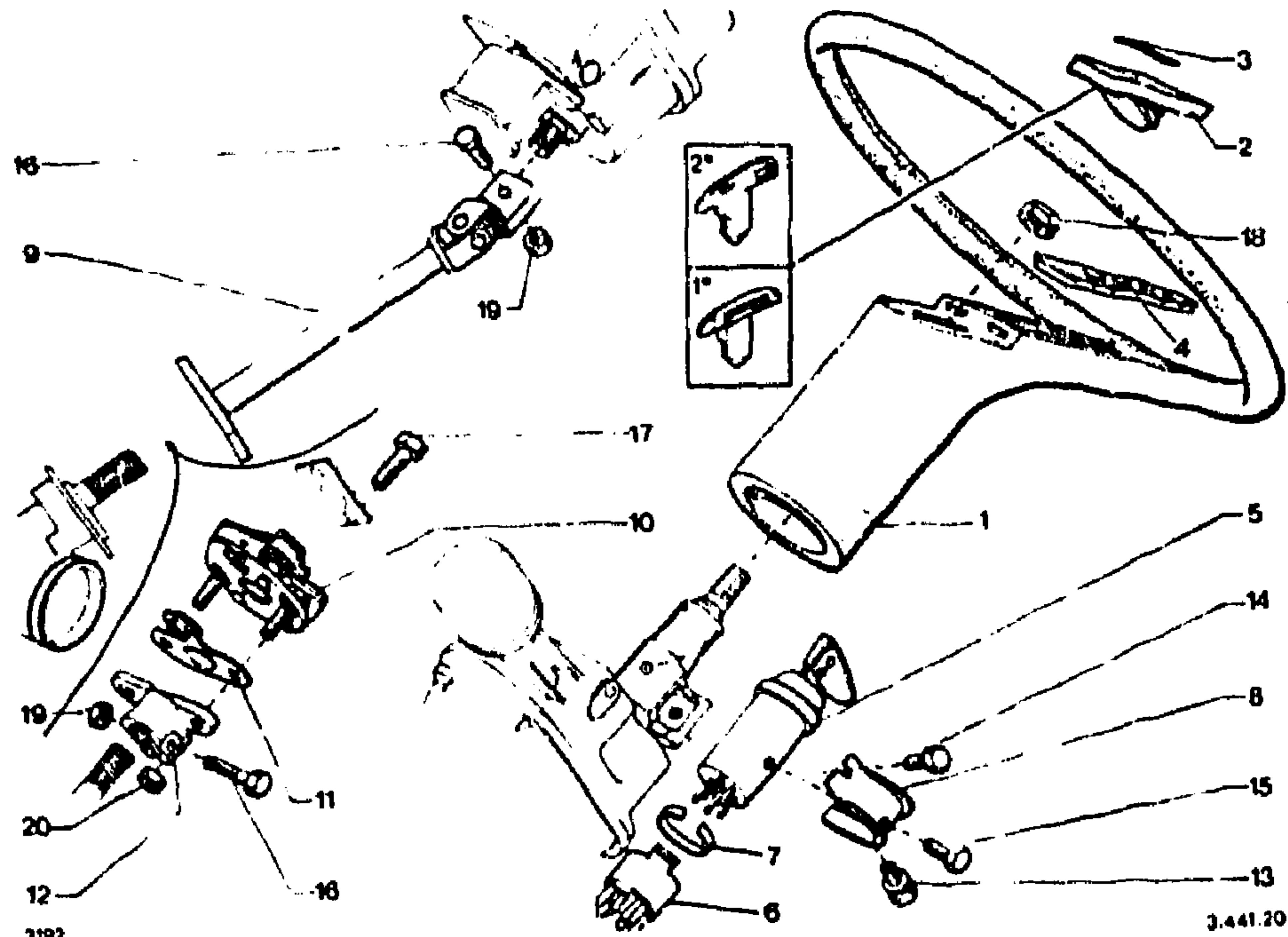
5	3MA 95 596 774	1	7/82 ▶ RMP 95 495 238 95 495 966 ▶ 7/82	ANTI-VOL DIEBSTAHLSICHERUNG ANTITHEFT DEVICE ANTIRROBO ANTIFURTO - AVEC BARILLETS DE PORTE - M. TIERSCHLOSSEINSAETZEN - WITH DOOR LOCK BARRELS - CON BARRILETES PUERTAS - CON BARILETTI PORTE
	3MA 95 585 057 RP 95 596 774	1	BL - BK 7/82 ▶ 7/83	-
	3MA 95 596 772 RP 95 596 774	1	BL 7/83 ▶	-
	3MA 95 596 775 RP 95 596 774	1	BK 7/83 ▶	-
	3MA 95 602 353	1	AMBU 7/83 ▶ RMP 95 587 487	-
6	3GX 5 500 642			BOITIER CONTACTEUR KONTAKTGEHAEUSE CONTACT CASING CAJA CONTACTO SCATOLA CONTATTO JONC SICHERUNGSRING CIRCLIP ANILLO RETENCION ARRESTO ELASTICO PATTE DE FERMETURE VERSCHLUSSLASCHE CLOSING PLATE PATA DE CIERRE STAFFA DI CHIUSURA
7	3AA 5 470 476	1		TRANSMISSION GELENKWELLE SHAFT TRANSMISION TRASMISSIONE
8	3MA 5 444 234	1		PLATEAU EQUIPE ANTRIEBSSCHEIBE, AUSGERUES. EQUIPED DISC PLATA EQUIPADO PIATTA EQUIPAGGIATO SUPPORT DE CAME NOCKENTRAEGER CAME BRACKET SOPORTE DE LEVA SUPPORTO GAMMA
9	3MA 95 493 876	1	LON 322,5 - φ17 ▶ 7/83	BRIDE D'ACCOUPLMENT VERBINDUNGSFLANSCH UNION FLANGE BRIDA DE ACOPLAMIENTO STAFFA ACCOPIAMENTO
10	3MA 95 496 441 RP 95 619 156 3MA 75 526 831	1 1	LON 322 - φ17 7/83 ▶	VIS A TETE ARRACHABLE SCHRAUBE MIT ABREISSKOPF SCREW WITH SNAP OF HEAD TORNILLO CON CABEZA DESPH VITE A TESTA TRANCIABILE
11	3MA 5 437 484	1		
12	3MA 5 437 482	1	2 φ 8,5 - ENT 60	
13	3XB GX 40 146 01 A	1	TH5 x 0,80 - LON 12,5	

2193

DIRECTION - VOLANT - ANTI-VOL - TRANSMISSION (Suite)
LENKRAD - DIEBSTAHLSICHERUNG - GELENKWELLE (Forts.)
STEERING WHEEL - ANTITHEFT - SHAFT (Cont.)
DIRECCION - VOLANTE - ANTIRROBO - TRANSMISION (Cont.)
STERZO - VOLANTE - ANTIFURTO - TRASMISSIONE (Cont.)

3-441-20

S-01 →



18	9MA	79 03 234 052	2	HE 14 x 1,50	
19	9GX	79 03 034 078	2	HE 7 x 1,00	▶ 7/83
	9TT	79 03 234 017	2	«NYLSTOP»	
		RP 79 03 234 024		HE 8 x 1,25	7/83 ▶
20	9SM	79 03 034 092	2	HE 8 x 1,25	
		RP 79 03 234 024		«NYLSTOP»	
				XT	
5	3MA	95 495 239	1	(D)	▶ 7/83
		RP 95 596 774			
	3MA	95 495 965	1	(D)	7/82 ▶
		RP 95 596 774			
	3MA	95 495 240	1	(E)	▶ 7/82
		RP 95 596 774			
	3MA	95 495 775	1	(E)	7/82 ▶
		RP 95 596 774			
	3MA	95 596 776	1	(E) - BL - BK	7/83 ▶
		RP 95 596 774		RMP 95 595 059	
				95 596 773	

ÉCROU
MUTTER
NUT
TUE RCA
DADO

PIECES SPECIALES
SPEZIALTEILE
SPECIAL PARTS
PIEZAS ESPECIALES
PEZZI SPECIALI

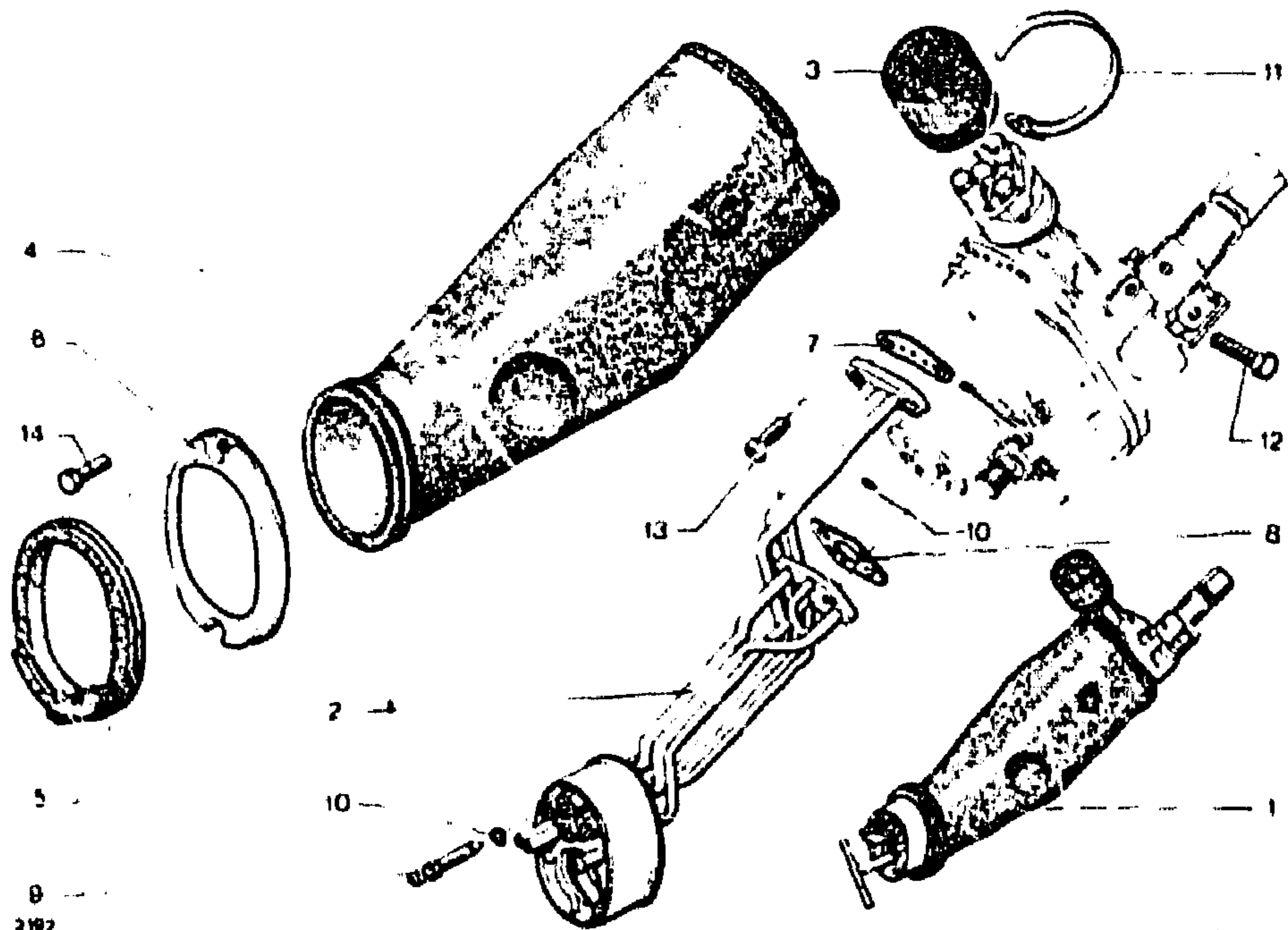
ANTI-VOL
DIEBSTAHLSICHERUNG
ANTITHEFT DEVICE
ANTIRROBO
ANTIFURTO

AVEC BARILLETTS DE PORTE
- M. TUE RSCHLOSSEINSAETZEN
- WITH DOOR LOOK BARRELS
- CON BARILETTES PUERTAS
- CON BARILETTI PORTE

I	NUMEROS	K	DA	DESIGNATIONS
14	9TT 23 642 019 RP 79 03 201 140	1	TH 6 x 18	VIS SCHRAUBE SCREW TORNILLO VITE
15	9AA 79 03 201 010	1	TH 5 x 10	
16	3DA 5 410 643 RP 79 03 101 757	2	TH 7 x 35	▶ 7/83
17	3MA 9MA 95 637 582 23 771 519 RP 79 03 001 623	1	TH 7 x 35	7/83 ▶
		1	TH 8 x 32	7/83 ▶
		2	TH 8 x 30	

2193
3-441-30
T-01 ↑

DIRECTION - BOITIER DE COMMANDE
LENKUNG - BETAETIGUNGSGEHAEUSE
STEERING CONTROL BOX
DIRECCION - CAJA DE MANDO
STERZO - SCATOLA COMANDO



1	NUMEROS	K	DA	DESIGNATIONS
1	3MA 95 552 836	1	1912 ▶	BOITIER DE COMMANDE BETAETIGUNGSGEHAEUSE STEERING CONTROL BOX CAJA DE MANDO SCATOLA COMANDO
2	3MA 75 516 731	1		FAISCEAU ROHRBUENDEL PIPE ASSY HAZ DE TUBOS FASCIO IDRAULICO

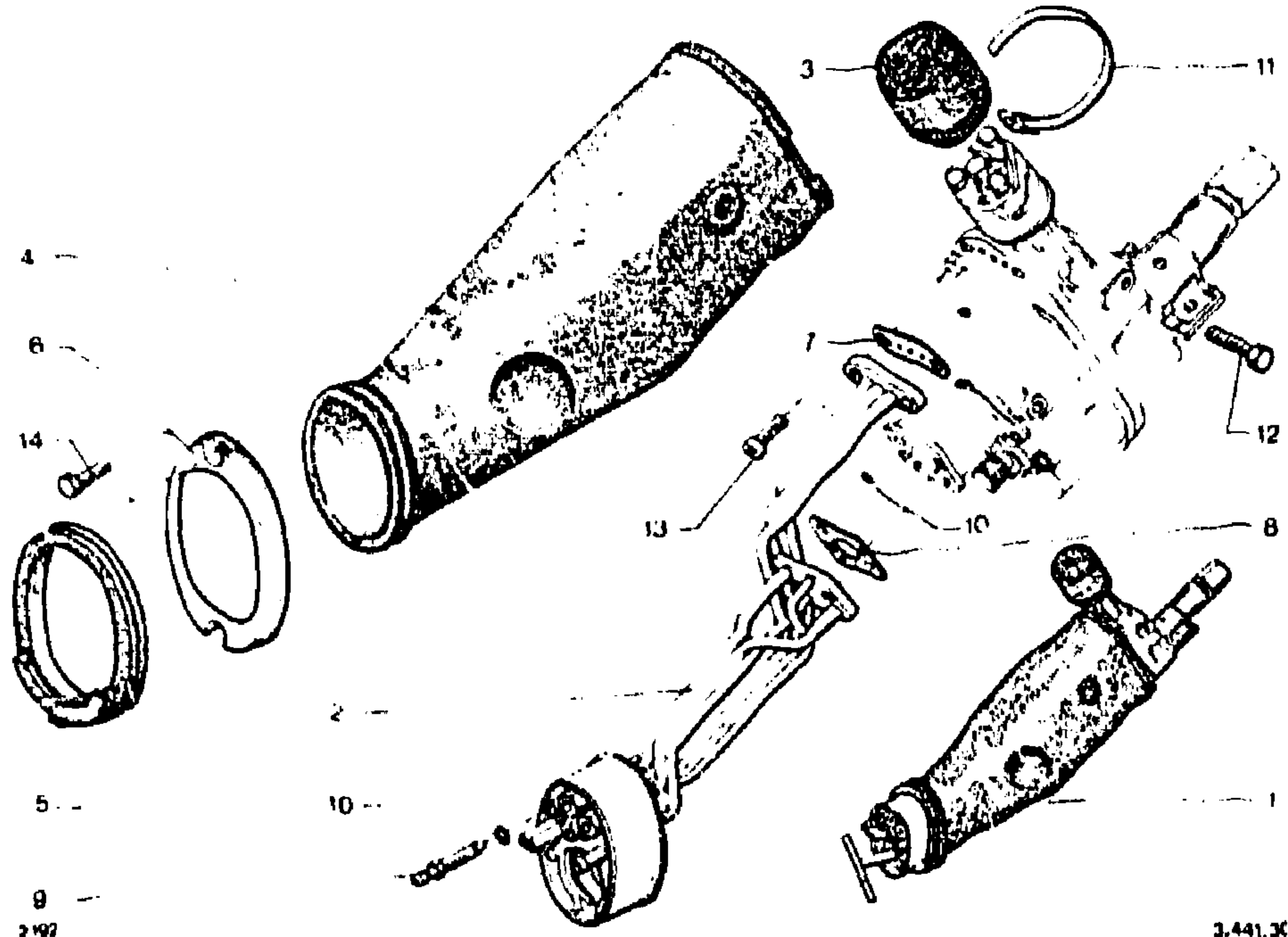
3	3MA	5 436 803 - NFP	1		CAPUCHON KAPPE CAP CAPUCHON CAPPuccio
4	3MA	5 437 481	1		GAINÉ D'ÉTANCHEITÉ DICHTSTULPEN SEALING BOOT VAINA DE ESTANQUEIDAD GUAINA DI TENUTA
5	3MA	5 440 917	1		COLLÈRETTE D'ÉTANCHEITÉ DICHTHUELSE SEALING COLLAR COLLAR DE ESTANQUEID. COLLARE DI TENUTA
6		5 448 584	1		TOLE DE FERMETURE ABSCHLUSSBLECH CLOSING RING CHAPA DE CIERRE LAMIERA DI CHIUSURA
7	3MA	5 436 872	1	3 φ 7,6 - 2 φ 6,5	PLAQUETTE PLAKETTE PLAQUETTE PLAQUETA PLACCHETTA
8	3MA	5 436 873	1	2 φ 12,3 1 φ 7,6 2 φ 6,5 - 1 φ 24,1	-
9	4MA	5 413 215 - NFP	1		VIS DE PURGE ENTLUEFTUNGSSCHRAUBE BLEED SCREW TORNILLO DE PURGA VITE SPURGO
10	9DA	24 818 009	5	4,2 x 8 x 1,9	JOINT TORIQUE RINGDICHTUNG RING SEAL JUNTA TORICA GOMMINO
	9TT	24 887 009	1	20,7 x 24,5 x 1,9	-
	9TT	79 03 065 152	2	8,9 x 12,7 x 1,9	-
	3MA	95 578 247 - NFP	1	ENS-	-
	3TT	ZC 9 614 000 U	1	LON 474	COLLIER
		RP 79 03 083 250			SHELLE CLAMPING STRIP COLLAR FASCETTA
	3MA	ZC 9 614 000 U	1	LON 980	-
	9MA	23 769 519	4	TH 8 x 22	VIS SCHRAUBE SCREW TORNILLO VITE
		RP 79 03 201 663			-
13	9DA	79 03 009 173	4	CHC 6 x 25	-
14	9TT	79 03 201 138	2	TH 6 x 14	-

2193

3-443-30

T-02 ↑

DIRECTION - BOITIER DE COMMANDE (Suite)
LENKUNG - BETAETIGUNGSGEHAEUSE (Forts.)
STEERING CONTROL BOX (Cont.)
DIRECCION - CAJA DE MANDO (Cont.)
STERZO - SCATOLA - COMANDO (Cont.)



2	3MA	75 516 732	1	
4	3MA	5 447 419	1	NFP

FAISCEAU
ROHRBUENDEL
PIPE ASSY
HAZ DE TUBOS
FASCIO IDRAULICO
GAINÉ D'ÉTANCHEITÉ
DICHTSTULPEN
SEALING BOOT
VAJNA DE ESTANQUEIDAD
GUAINA DI TENUTA

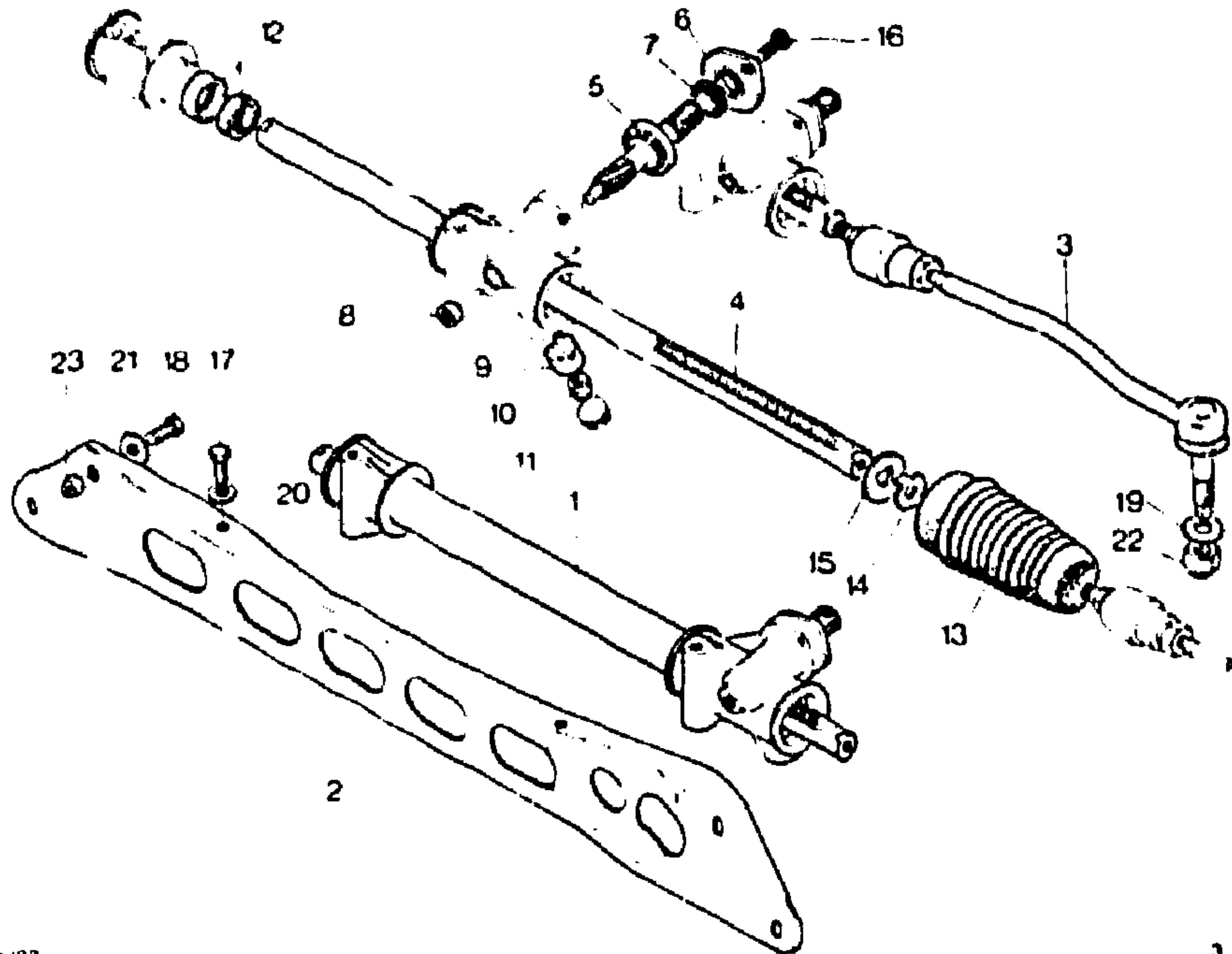
I	NUMEROS	K	DA	DESIGNATIONS
1	3MA 95 552 837	1	DAD 1912 ▶	PIECES SPÉCIALES SPEZIALTEILE SPECIAL PARTS PIEZAS ESPECIALES PEZZI SPECIALI BOITIER DE COMMANDE BETAETIGUNGSGEHAEUSE STEERING BOX CAJA DE MANDO SCATOLA COMANDO

2193

3-442-10

T-03 ↑

DIRECTION - CARTER - BARRES
LENKGEHAEUSE - SPURSTANGEN
STEERING BOX AND RODS
DIRECCION - CAJA Y BARRAS
STERZO - SCATOLA E BARRE



192

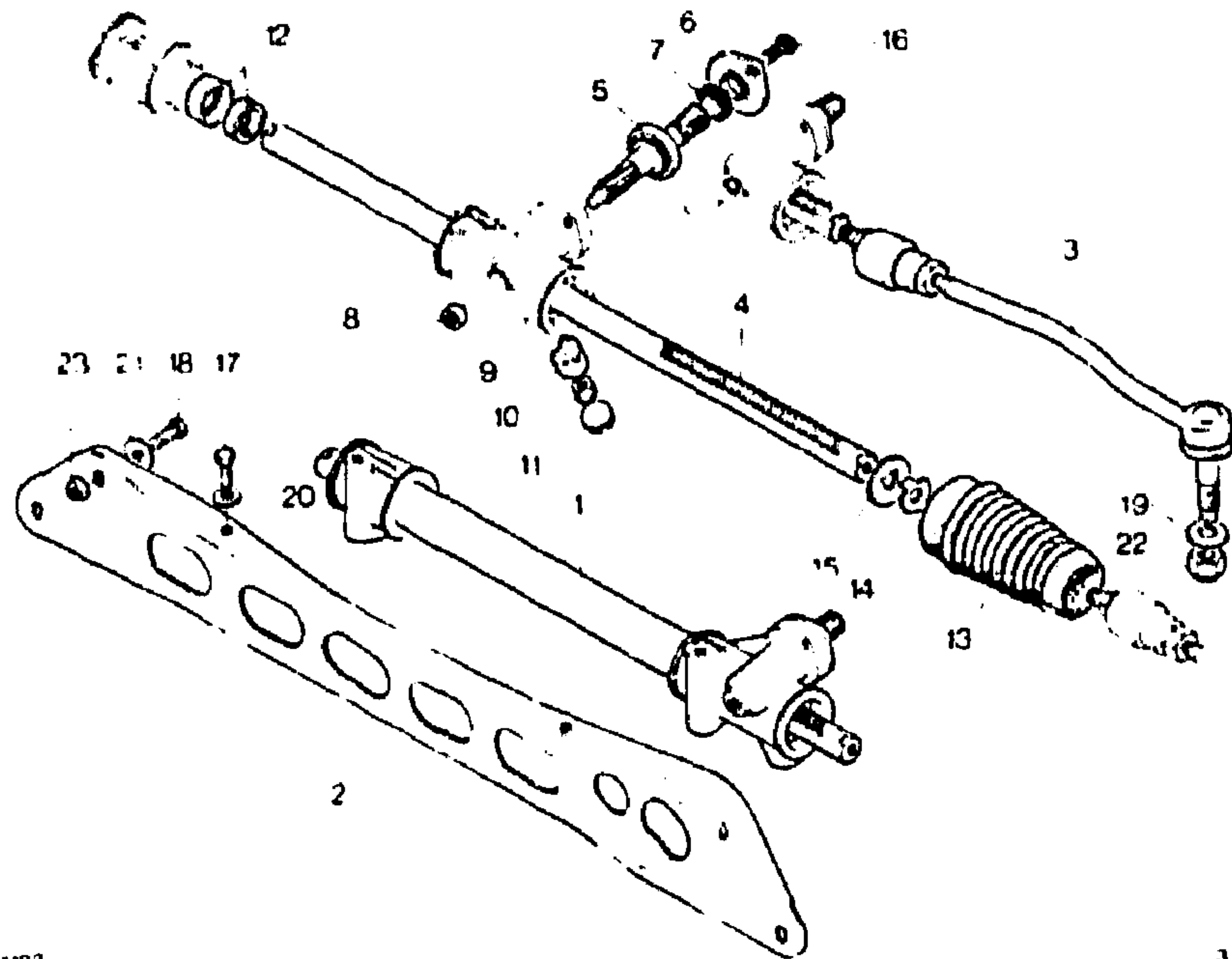
3 442 10

1	NUMEROS		K	DNA ▶7/82	DESIGNATIONS
	10 «ERHENREICH» - 20 «LENFORDER»				
1	3MA	5 465 542	1		CARTER COMPLET KOMPLETTES LENKGEHAEUSE COMPLETE STEERING BOX CAJA COMPLETA SCATOLA COMPLETA
2	3MA	5 429 874	1		TRAVERSE SUPPORT KOMPLETTE TRAVERSE COMPLETE CROSSMEMBER TRAVIESA COMPLETA TRAVERSA COMPLETA

3MA	95 492 920 RP 95 492 919	1	10 G	BARRE AVEC ROTULES SPURSTANGE M. KUGELBOLZEN STEER. ROD WITH BALL-PINS BARRA CON ROTULAS BARRA CON ROTULE
3MA	95 492 922 RP 95 492 921	1	10 D	-
3MA	95 492 919	1	20 G	-
3MA	95 492 921	1	20 D	-
4	3MA	5 424 177	ψ 24 · LON 630	CREMAILLERE ZAHNSTANGE RACK CREMALLIERA CREMAGLIERA
5	3MA	5 424 166	9 DENT.	PIGNON RITZEL PINION PINON PIGNONE
6	3GX	GX 24 109 01 A	2φ 7,75 · ENT 51	BRIDE AVEC BAGUE FLANSCH MIT DICHTHUELSE FLANGE WITH SEALING BUSH BRIDA CON ANILLO FLANGIA CON BOCCOLA
7	3AA	26 125 609	19 x 27 x 5	BAGUE D'ÉTANCHEÏTE DICHTHUELSE SEALING BUSH ANILLO DE ESTANQUEIDAD BOCCOLA DI TENUTA
8	3GX	26 203 509	9 x 14 x 12	DOUILLE A AIGUILLES NADELLAGER NEEDLE BEARING RODAMIENTO DE AGUJAS CUSCINETTO A RULLINI
9	3MA	5 470 371	φ 24 · H 24,5 φ INT 18	POUSSOIR DRUCKSTUECK PUSHER EMPUJADOR PUNTERIA
10	3MA	5 470 370	φ EXT 17,5	RESSORT FEDER SPRING MUELLE MOLLA
11	3MA	5 426 283	φ 26 x 1,50 · H 12	ÉCROU MUTTER NUT TUERCA
12	3MA	5 456 753	1	DADO PALIER LAGERUNG BEARING SOPORTE SUPPORTO
13	3MA	5 424 170	2 CC	GAINÉ HUELLE SHEATH VAINA GUAINA

2193
3-442-10
T-04 ↑

DIRECTION - CARTER - BARRES (Suite)
LENKGEHAEUSE - SPURSTANGEN (Forts.)
STEERING BOX AND RODS (Cont.)
DIRECCION - CAJA Y BARRAS (Cont.)
STERZO - SCATOLA E BARRE (Cont.)



2192

3 442 10

I	NUMEROS	K	DNA ▶ 7/82	DESIGNATIONS
14	3MA 5 447 397	2	∅ INT 13	ARRETOIR SICHERUNGSBLECH STOP P. ATE RETEM ARRESTO RONDELLE BUTÉE ANSCHLAGSCH. FIBE STOP WASHER ARANDELA DE TOPE RONDELLA REGGISPINTA
15	3MA 5 426 290	2	∅ EXT 20 · E 3	

16	9MA 79 03 007 708	2	TH 7 x 20	
17	9MA 24 473 539	4	TH 8 x 22	
18	9MA 23 769 519	4	TH 8 x 25	
	RP 79 03 201 663			
19	9TT 22 722 019	2	14,5 x 25 x 3	
20	9TT 79 03 058 030	4	CO ∅ INT 8	
21	9MA 22 965 039	4	8,5 x 24 x 2	
22	98F 79 03 034 009	2	HE 14 x 1,50	
	RP 79 03 234 046		«NYLSTOP»	
23	98F 25 355 019	4	HE 8 x 1,25	
			«NYLSTOP» XT	
1	3MA 5 474 843 · NFP	1	DAD	
2	3MA 75 522 567	1	DAD	
	RP 95 545 621			
4	3MA 5 506 953 · NFP	1	PO	
	3MA 5 444 711	1	45 DENT. · NFP	
			∅ 24 · LON 630	
			DAD	
5	3MA 5 444 709	1	9 DENT. · DAD · NFP	

VIS
SCHRAUBE
SCREW
TORNILLO
VITE
-

RONDELLE
SCHEIBE
WASHER
ARANDELA
RONDELLA
-

ÉCROU
MUTTER
NUT
TUERCA
DADO
-

PIECES SPÉCIALES
SPEZIALTEILE
SPECIAL PARTS
PIEZAS ESPECIALES
PEZZI SPECIALI

CARTER COMPLET
KOMPLETTES LENKGEHAEUSE
COMPLETE STEERING BOX
CAJA COMPLETA
SCATOLA COMPLETA
TRAVERSE SUPPORT
KOMPLETTE TRAVERSE
COMPLETE CROSSMEMBER
TRAVIESA COMPLETA
TRAVERSA COMPLETA
-

CRÉMAILLÈRE
ZAHNSTANGE
RACK
CREMALLIERA
CREMAGLIERA
PIGNON
RITZEL
PINION
PINON
PIGNONE

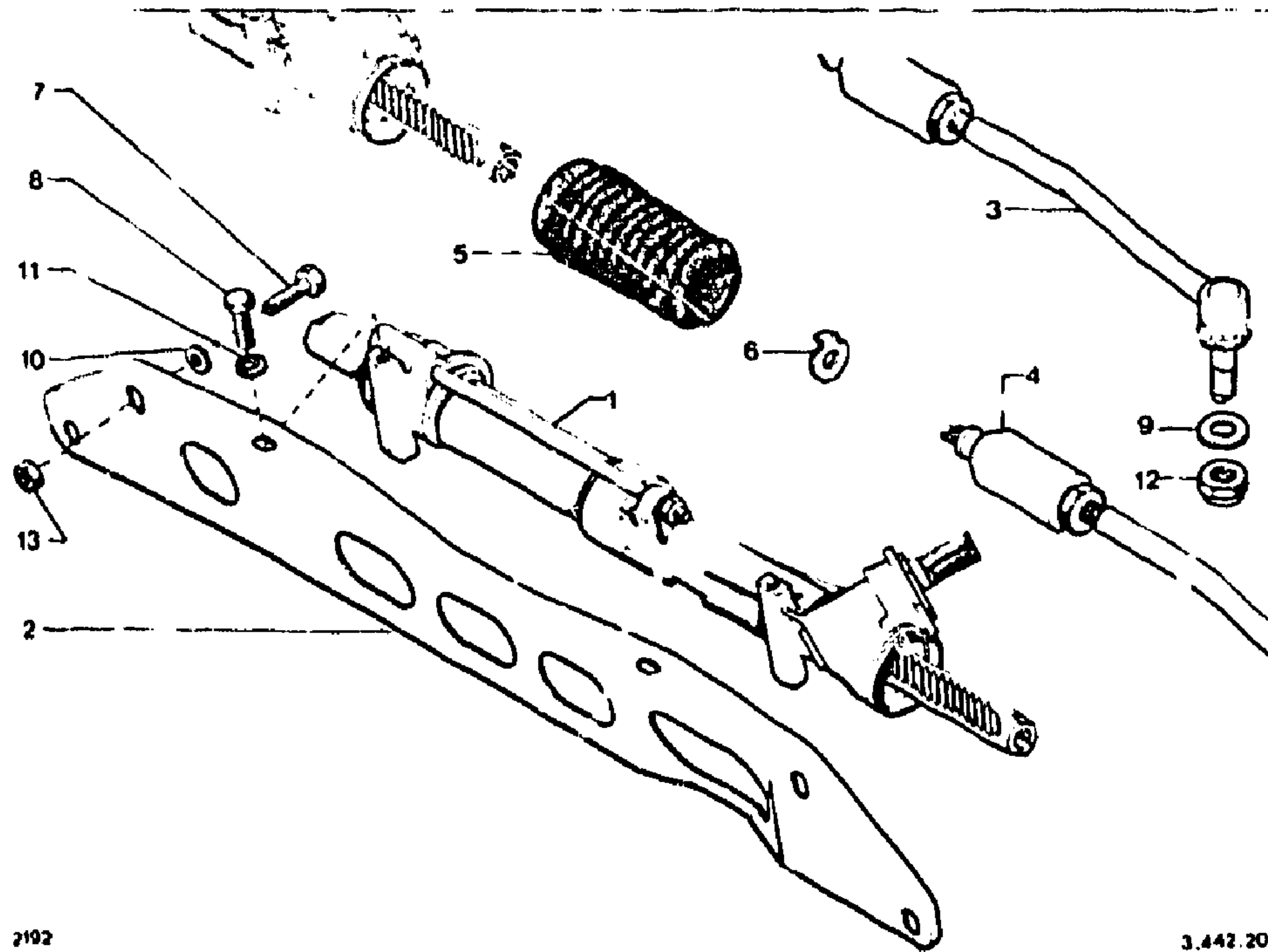
2193

3-442-20

T-05 ↑

DIRECTION - CARTER - BARRAS
LENKGEHAEUSE - SPURSTANGEN
STEERING BOX AND RODS
DIRECCION - CAJA Y BARRAS
STERZO - SCATOLA E BARRE

02/91



2192

3.442.20

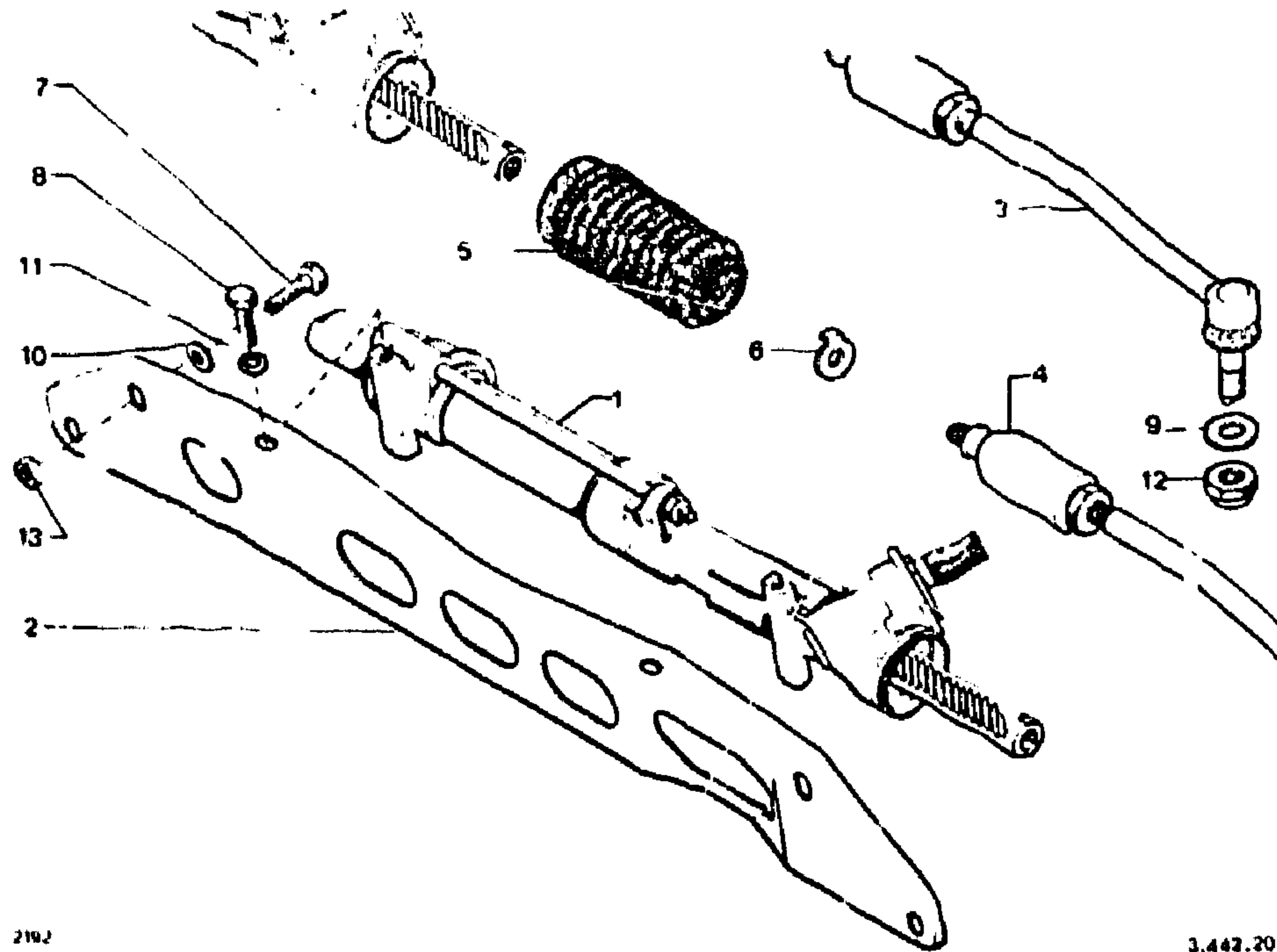
I	NUMEROS	K	DA	DESIGNATIONS
				1° «ERHENREICH» - 2° «LEMFORDER»
1	3MA 95 541 355 RP 95 561 442	1		CARTER COMPLET KOMPLETTES LENKGEHAEUSE COMPLETE STEERING BOX CAJA COMPLETA SCATOLA COMPLETA
2	3MA 95 561 447 3MA 95 545 670	1 1	TURBO	TRVERSE SUPPORT KOMPLETTE TRAVERSE COMPLETE CROSSMEMBER TRAVIESA COMPLETA TRAVERSA COMPLETA
				3MA 95 493 378 RP 95 606 879
				3MA 95 606 878 RP 95 606 880
				3MA 95 606 877 RP 95 606 879
				3MA 95 606 878 RP 95 606 880
				3MA 95 493 376 RP 95 606 879
				3MA 95 606 879
				3MA 95 493 377 RP 95 606 880
				3MA 95 606 880
				3MA 95 587 473
				3MA 95 606 935 7MA 75 517 078
				3MA 95 539 543
				9MA 79 03 201 033 RP 79 03 201 663
				9MA 24 473 539
				9TT 22 722 019
				3MA 22 085 039
				9TT 79 03 058 070
				98F 79 03 034 009 RP 79 03 234 048
				98F 26 315 019
				3MA 95 541 358 RP 95 566 288
				3MA 95 566 288
				1° G
				1° D RM 95 493 379
				1° G IE TURBO
				1° D IE TURBO
				2° C IE TURBO
				2° G IE TURBO
				2° D IE TURBO
				2° D IE TURBO
				1°
				2° CC
				2 INT 14,5
				4 TH 8 x 25 RM 23 789 519
				4 TH 8 x 22 14,5 x 25 x 3
				4 8,5 x 24 x 2
				4 CO INT 8
				2 HEF 14 x 1,50
				4 HEF 8 x 1,25 XT
				1 DAD RM 5 475 485
				1 TURBO DAD
				BAPRE COMPLETE SPURSTANGE, KOMPLETT COMPLETE STEERING ROD BARRA COMPLETA BARRA COMPLETA
				ROTULE AXIALE KUGELBOLZEN BALL PIN ROTULA AXIAL ROTULA ASSIALE
				GAINÉ HUELLE SHEATH VAINA GUAINA ARRETOIR SICHERUNGSBLECH STOP PLATE RETEN ARRESTO VIS SCHRAUBE SCREW TORNILLO VITE
				RONDELLE SCHEIBE WASHER ARANDELA RONDELA
				ÉCROU MUTTER NUT TUERCA DADO
				PIÈCES SPÉCIALES SPEZIALTEILE SPECIAL PARTS PIEZAS ESPECIALES PEZZI SPECIALI CARTER COMPLET KOMPLETTES LENKGEHAEUSE COMPLETE STEERING BOX CAJA COMPLETA SCATOLA COMPLETA

2193

3-442-20

T-06 ↑

DIRECTION - CARTER - BARRES
 LENKGEHAEUSE - SPURSTANGEN
 STEERING BOX AND RODS
 DIRECCION - CAJA Y BARRAS
 STERZO - SCATOLA E BARRE



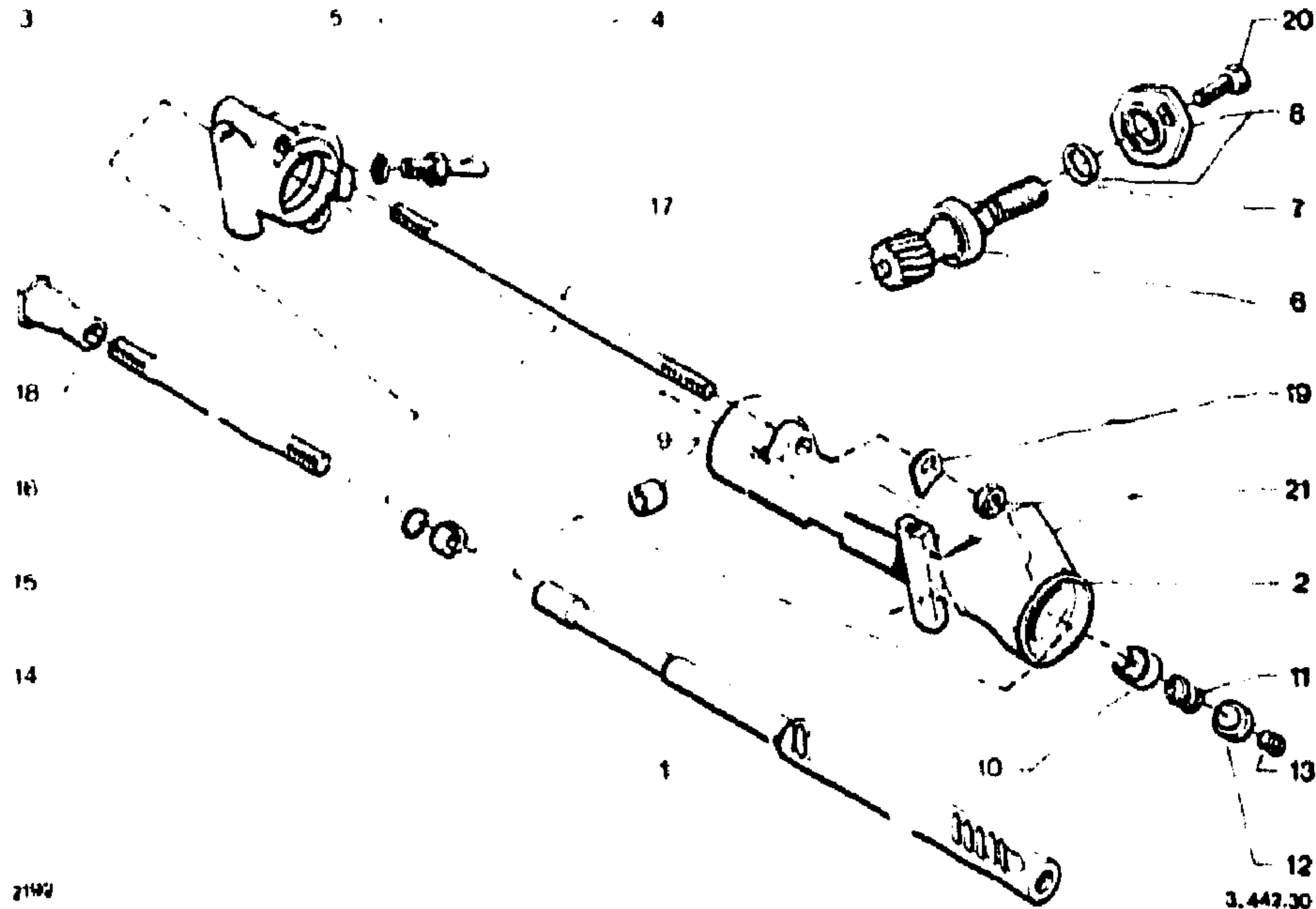
2192

3.442.20

I	NUMEROS		K	DA	DESIGNATIONS
2	3MA	95 545 621	1	- XT -	PIECES SPECIALES (Suite) SPEZIALTEILE (Forts.) SPECIAL PARTS (Cont.) PIEZAS ESPECIALES (Con) PEZZI SPECIALI (Cont.) TRAVERSE SUPPORT KOMPLETTE TRAVERSE COMPLETE CROSSMEMBER TRAVIESA COMPLETA TRAVERSA COMPLETA

2193
3-442-30
T-07†

DIREC.ION - CRÉMAILLÈRE - CARTERS
LENKUNG - ZAHNSTANGE - GEHÄUSE
STEERING RACK AND HOUSINGS
DIRECCION - CREMALLIERA - CARTERS
STERZO - CREMAGLIERA - SCATOLE



1	NUMEROS		K	DA	DESIGNATIONS	3	3MA	95 556 713	1	D	CARTER GEHÄUSE HOUSING CAJA SCATOLA
1	3MA	5 475 510	1	37 DENT. 1 φ 12x125 · 1 φ 14x125 LON 466	CRÉMAILLÈRE ZAHNSTANGE RACK CREMALLIERA CREMAGLIERA	4	3MA	5 410 333	1	φ 6 x 1,00	TUBE RACCORD VERBINDUNGSROHR UNION PIPE TUBO RACOR TUBETTO RACCORDO
2	3MA	5 475 503	1	G	CARTER AVEC DOUILLE AIGUILLES GEHÄUSE MIT NADELLAGER HOUSING WITH NEEDLE BEARING CAJTER CON CASQUILLO A JIJAS SCATOLA CON BOCCOLA RULLINI	5	4TT	26 178 059	1	6,2 x 10 x 1	JOINT DICHTUNG SEAL JUNTA GUARNIZIONE
						6	3MA	5 439 708	1	13 DENT.	PIGNON RITZEL PINION PINON PIGNONE
						7	3AA	26 125 609	1	CC · 19 x 27 x 5	BAGUE HUELLE BUSH CASQUILLO BOCCOLA
						8	3MA	5 446 282	1		BRINE AVEC BAGUE FLANSCH MIT DICHTHUELSE FLANGE WITH SEALING BUSH BRIDA CON ANILLO FLANGI. CON BOCCOLA
						9	3GX	26 203 509	1	9 x 14 x 12	DOUILLE A AIGUILLES NADELLAGER NEEDLE BEARING RODAMIENTOS DE AGUJAS CUSCINETTO A RULLINI
						10	3MA	5 439 711	1	φ 24 · H 24,5	POUSSOIR DRUCKSTUECK PUSHER EMPUJADOR PUNTERIA
						11	3AA	5 419 951	1	φ EXT 16,5 φ FIL 2,4	RESSORT FEDER SPRING MUELLE MOLLA
						12	3MA	5 439 685	1	φ 26 x 1,50	ÉCROU MUTTER NUT TUERCA
						13	1MA	5 411 162	1		PARE-POUSSIÈRE DICHTSTOFFEN DUST COVER GUARDA-POLVO PARAPOLVERE
						14	3MA	5 483 591	1	12,2 x 18,3 x 20,4 x 7,6	RONDELLE D'APPUI ANPRESSSCHEIBE THRUST WASHER ARANDELA DE APOYO RONDELLA D'APPOGGIO

2193 DIRECTION - CRÉMAILLÈRE - CARTERS (Suite) 3-442-30 LENKUNG - ZAHNSTANGE - GEHÄUSE (Forts.) T-08 ↑ STEERING RACK AND HOUSINGS (Cont.) DIRECCION - CREMALLIERA - CARTERS (Cont.) STERZO - CREMAGLIERA - SCATOLE (Cont.)				18	3MA	5 475 511	1	1 φ 14x1,25-1 φ 12x1,25	MANCHON STUETZEN SLEEVE MANGUITO MANICOTTO PLAQUETTE D'APPUI ANPRESSPLAKETTE THRUST PLAQUETTE PLAQUETA DE APOYO PLACCHETTA D'APPOGGIO
				19	3MA	5 466 405	2	1 φ 9,2 NFP	VIS SCHRAUBE SCREW TORNILLO VITE ÉCROU MUTTER NUT TUERCA DADO PIECES SPÉCIALES SPEZIALTEILE SPECIAL PARTS PIEZAS ESPECIALES PEZZI SPECIALI CHÉMAILLÈRE ZAHNSTANGE RACK CK MALLIERA CREMAGLIERA CARTER AVEC DOUILLE GEHÄUSE MIT NEDELLAGER HOUSING WITH NEEDLE BEARING CAJA CON CASQUILLO AGUJAS SCATOLA CON BOCCOLA RULLINI CARTER GEHÄUSE HOUSING CAJA SCATOLA PIGNON RITZEL PINION PINON PIGNONE GOJON STIFTSCHRAUBE STUD ESPARRAGO PRIGIONIERO
				20	9TT	23 464 019 RP 79 03 101 755	2	TH 7 x 22	VIS SCHRAUBE SCREW TORNILLO VITE ÉCROU MUTTER NUT TUERCA DADO PIECES SPÉCIALES SPEZIALTEILE SPECIAL PARTS PIEZAS ESPECIALES PEZZI SPECIALI CHÉMAILLÈRE ZAHNSTANGE RACK CK MALLIERA CREMAGLIERA CARTER AVEC DOUILLE GEHÄUSE MIT NEDELLAGER HOUSING WITH NEEDLE BEARING CAJA CON CASQUILLO AGUJAS SCATOLA CON BOCCOLA RULLINI CARTER GEHÄUSE HOUSING CAJA SCATOLA PIGNON RITZEL PINION PINON PIGNONE GOJON STIFTSCHRAUBE STUD ESPARRAGO PRIGIONIERO
				21	9MA	95 623 753	2	HE 9 x 1,25	VIS SCHRAUBE SCREW TORNILLO VITE ÉCROU MUTTER NUT TUERCA DADO PIECES SPÉCIALES SPEZIALTEILE SPECIAL PARTS PIEZAS ESPECIALES PEZZI SPECIALI CHÉMAILLÈRE ZAHNSTANGE RACK CK MALLIERA CREMAGLIERA CARTER AVEC DOUILLE GEHÄUSE MIT NEDELLAGER HOUSING WITH NEEDLE BEARING CAJA CON CASQUILLO AGUJAS SCATOLA CON BOCCOLA RULLINI CARTER GEHÄUSE HOUSING CAJA SCATOLA PIGNON RITZEL PINION PINON PIGNONE GOJON STIFTSCHRAUBE STUD ESPARRAGO PRIGIONIERO
				1	3MA	5 475 496	1	37 DENT. NFP 1 φ 12x1,25-1 φ 14x1,25 LON 462	VIS SCHRAUBE SCREW TORNILLO VITE ÉCROU MUTTER NUT TUERCA DADO PIECES SPÉCIALES SPEZIALTEILE SPECIAL PARTS PIEZAS ESPECIALES PEZZI SPECIALI CHÉMAILLÈRE ZAHNSTANGE RACK CK MALLIERA CREMAGLIERA CARTER AVEC DOUILLE GEHÄUSE MIT NEDELLAGER HOUSING WITH NEEDLE BEARING CAJA CON CASQUILLO AGUJAS SCATOLA CON BOCCOLA RULLINI CARTER GEHÄUSE HOUSING CAJA SCATOLA PIGNON RITZEL PINION PINON PIGNONE GOJON STIFTSCHRAUBE STUD ESPARRAGO PRIGIONIERO
				2	3MA	5 475 488	1	D	VIS SCHRAUBE SCREW TORNILLO VITE ÉCROU MUTTER NUT TUERCA DADO PIECES SPÉCIALES SPEZIALTEILE SPECIAL PARTS PIEZAS ESPECIALES PEZZI SPECIALI CHÉMAILLÈRE ZAHNSTANGE RACK CK MALLIERA CREMAGLIERA CARTER AVEC DOUILLE GEHÄUSE MIT NEDELLAGER HOUSING WITH NEEDLE BEARING CAJA CON CASQUILLO AGUJAS SCATOLA CON BOCCOLA RULLINI CARTER GEHÄUSE HOUSING CAJA SCATOLA PIGNON RITZEL PINION PINON PIGNONE GOJON STIFTSCHRAUBE STUD ESPARRAGO PRIGIONIERO
				3	3MA	95 556 712	1	G NFP	VIS SCHRAUBE SCREW TORNILLO VITE ÉCROU MUTTER NUT TUERCA DADO PIECES SPÉCIALES SPEZIALTEILE SPECIAL PARTS PIEZAS ESPECIALES PEZZI SPECIALI CHÉMAILLÈRE ZAHNSTANGE RACK CK MALLIERA CREMAGLIERA CARTER AVEC DOUILLE GEHÄUSE MIT NEDELLAGER HOUSING WITH NEEDLE BEARING CAJA CON CASQUILLO AGUJAS SCATOLA CON BOCCOLA RULLINI CARTER GEHÄUSE HOUSING CAJA SCATOLA PIGNON RITZEL PINION PINON PIGNONE GOJON STIFTSCHRAUBE STUD ESPARRAGO PRIGIONIERO
				6	3MA	5 446 953	1	13 DENT	VIS SCHRAUBE SCREW TORNILLO VITE ÉCROU MUTTER NUT TUERCA DADO PIECES SPÉCIALES SPEZIALTEILE SPECIAL PARTS PIEZAS ESPECIALES PEZZI SPECIALI CHÉMAILLÈRE ZAHNSTANGE RACK CK MALLIERA CREMAGLIERA CARTER AVEC DOUILLE GEHÄUSE MIT NEDELLAGER HOUSING WITH NEEDLE BEARING CAJA CON CASQUILLO AGUJAS SCATOLA CON BOCCOLA RULLINI CARTER GEHÄUSE HOUSING CAJA SCATOLA PIGNON RITZEL PINION PINON PIGNONE GOJON STIFTSCHRAUBE STUD ESPARRAGO PRIGIONIERO
				17	3MA	26 165 379	2	φ 9 x 1,25 204	VIS SCHRAUBE SCREW TORNILLO VITE ÉCROU MUTTER NUT TUERCA DADO PIECES SPÉCIALES SPEZIALTEILE SPECIAL PARTS PIEZAS ESPECIALES PEZZI SPECIALI CHÉMAILLÈRE ZAHNSTANGE RACK CK MALLIERA CREMAGLIERA CARTER AVEC DOUILLE GEHÄUSE MIT NEDELLAGER HOUSING WITH NEEDLE BEARING CAJA CON CASQUILLO AGUJAS SCATOLA CON BOCCOLA RULLINI CARTER GEHÄUSE HOUSING CAJA SCATOLA PIGNON RITZEL PINION PINON PIGNONE GOJON STIFTSCHRAUBE STUD ESPARRAGO PRIGIONIERO
				15	3MA	5 439 704	1	φ FIL 2	VIS SCHRAUBE SCREW TORNILLO VITE ÉCROU MUTTER NUT TUERCA DADO PIECES SPÉCIALES SPEZIALTEILE SPECIAL PARTS PIEZAS ESPECIALES PEZZI SPECIALI CHÉMAILLÈRE ZAHNSTANGE RACK CK MALLIERA CREMAGLIERA CARTER AVEC DOUILLE GEHÄUSE MIT NEDELLAGER HOUSING WITH NEEDLE BEARING CAJA CON CASQUILLO AGUJAS SCATOLA CON BOCCOLA RULLINI CARTER GEHÄUSE HOUSING CAJA SCATOLA PIGNON RITZEL PINION PINON PIGNONE GOJON STIFTSCHRAUBE STUD ESPARRAGO PRIGIONIERO
				16	3MA	26 165 239	1	φ 12 x 12,5 - 172	VIS SCHRAUBE SCREW TORNILLO VITE ÉCROU MUTTER NUT TUERCA DADO PIECES SPÉCIALES SPEZIALTEILE SPECIAL PARTS PIEZAS ESPECIALES PEZZI SPECIALI CHÉMAILLÈRE ZAHNSTANGE RACK CK MALLIERA CREMAGLIERA CARTER AVEC DOUILLE GEHÄUSE MIT NEDELLAGER HOUSING WITH NEEDLE BEARING CAJA CON CASQUILLO AGUJAS SCATOLA CON BOCCOLA RULLINI CARTER GEHÄUSE HOUSING CAJA SCATOLA PIGNON RITZEL PINION PINON PIGNONE GOJON STIFTSCHRAUBE STUD ESPARRAGO PRIGIONIERO
17	3MA	26 162 569	2	φ 9 x 1,25 - 290,25	VIS SCHRAUBE SCREW TORNILLO VITE ÉCROU MUTTER NUT TUERCA DADO PIECES SPÉCIALES SPEZIALTEILE SPECIAL PARTS PIEZAS ESPECIALES PEZZI SPECIALI CHÉMAILLÈRE ZAHNSTANGE RACK CK MALLIERA CREMAGLIERA CARTER AVEC DOUILLE GEHÄUSE MIT NEDELLAGER HOUSING WITH NEEDLE BEARING CAJA CON CASQUILLO AGUJAS SCATOLA CON BOCCOLA RULLINI CARTER GEHÄUSE HOUSING CAJA SCATOLA PIGNON RITZEL PINION PINON PIGNONE GOJON STIFTSCHRAUBE STUD ESPARRAGO PRIGIONIERO				

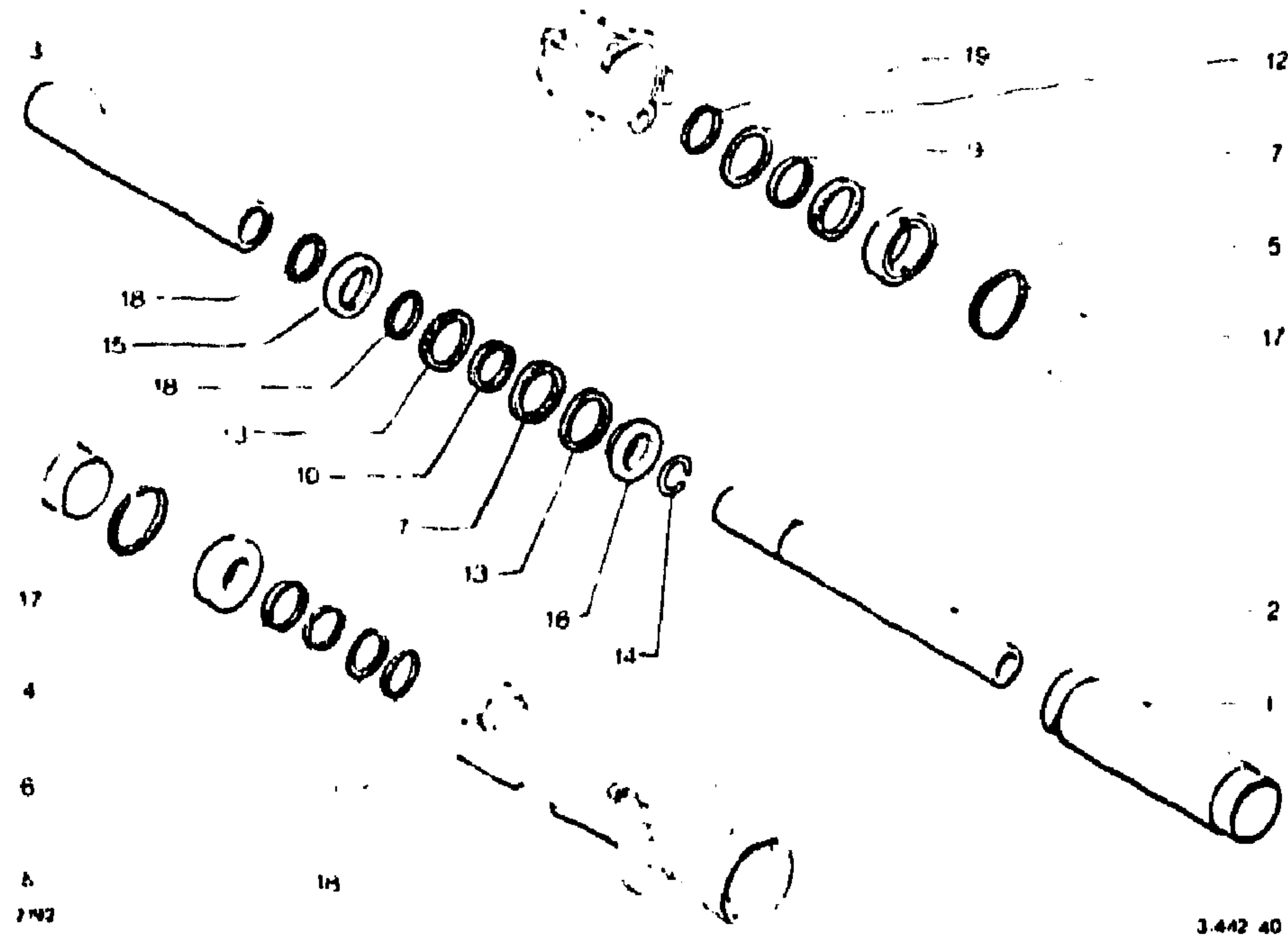
2193 3-442-40 T-09 ↑				DIRECTION - PISTON - ÉTANCHÉITÉ LENKUNG - KOLBEN UND DICHTUNGEN STEERING PISTON AND SEALINGS DIRECCION - PISTON Y JUNTAS STERZO - PISTONE E GUARNIZIONI					
				3	3MA	5 475 508	1	D φ EXT 35 LON 194,5	TUBE DE PISTON KOLBENSTUTZEN PISTON SLEEVE TUBO DE PISTON TUBO PISTON
				4	3MA	5 439 680	1	G · 26 x 47,3 x 12	PALIER LAGER BEARING COJINETE CUSCINETTO
				5	3MA	5 439 694	1	D · 35 x 47,3 x 12	-
				6	3MA	5 473 074	1	CC · 26,5 x 31,5 x 2,5	JOINT DICHTUNG SEAL JUNTA GUARNIZIONE
				7	3MA	5 473 075	2	CC · 35 x 40,8 x 2,45	-
				8	3MA	5 473 081	1	25,9 x 27,5 x 3	JOINT COULISSANT SCHIEBEDICHTUNG SLIDING SEAL JUNTA DESLIZANTE GUARNIZIONE SCORREVOLE
				9	3MA	5 473 082	1	34,9 x 36,6 x 0,85	-
				10	3MA	5 473 080	1	40,75 x 42,15 x 3	-
				11	3MA	RP 5 477 359 5 473 078	1	26 x 31,7 x 1,3 «RILSAN»	RONDELE SCHEIBE WASHER ARANDELA RONDELLA
				12	3MA	5 473 076	1	35 x 41,7 x 1,3	-
				13	3MA	5 473 077	2	36 x 42 x 1,5	-
				14	3MA	5 439 692	1		JONC D'ARRET SICHERUNGSRING CIRCLIP RETEN ARRESTO ELASTICO
				15	3MA	95 561 438	1	26 x 41,4 x 3,6	ENTRETOISE DE PISTON ABSTANDSSTUECK PISTON SPACER SEPARADOR DEL PISTON DISTANZIALE PISTONE
				16	3MA	5 483 590	1	φ INT 26 · 27,6 - 30,6 φ EXT 35,3 x 41,4 H 10,8 · NFP	PISTON KOLBEN PISTON PISTON PISTONE
				17	9MA	25 063 009	2	47,6 x 53 x 2,7	JOINT TORIQUE RINGDICHTUNG RING SEAL JUNTA TORICA GOMMINO
				18	9MA	25 061 009	3	26,2 x 31,6 x 2,7	-
				19	9TT 3MA	5 045 009 5 516 586	1 1	35 x 42,2 x 3,6	POCHETTE DE JOINTS SATZ DICHTUNGEN SEALS KIT CONJUNTO DE JUNTAS INSIEME GUARNIZIONI
				1	3MA	5 439 693	1	φ INT 42 · LON 176,9	TUBE CYLINDRE ZYLINDER CYLINDER CILINDRO CILINDRO
2	3MA	5 439 683	1	Gφ EXT 26 · LON 245	TIGE DE PISTON KOLBENSTANGE PISTON ROD VARILLA DE PISTON ASTA DEL PISTON				

2193

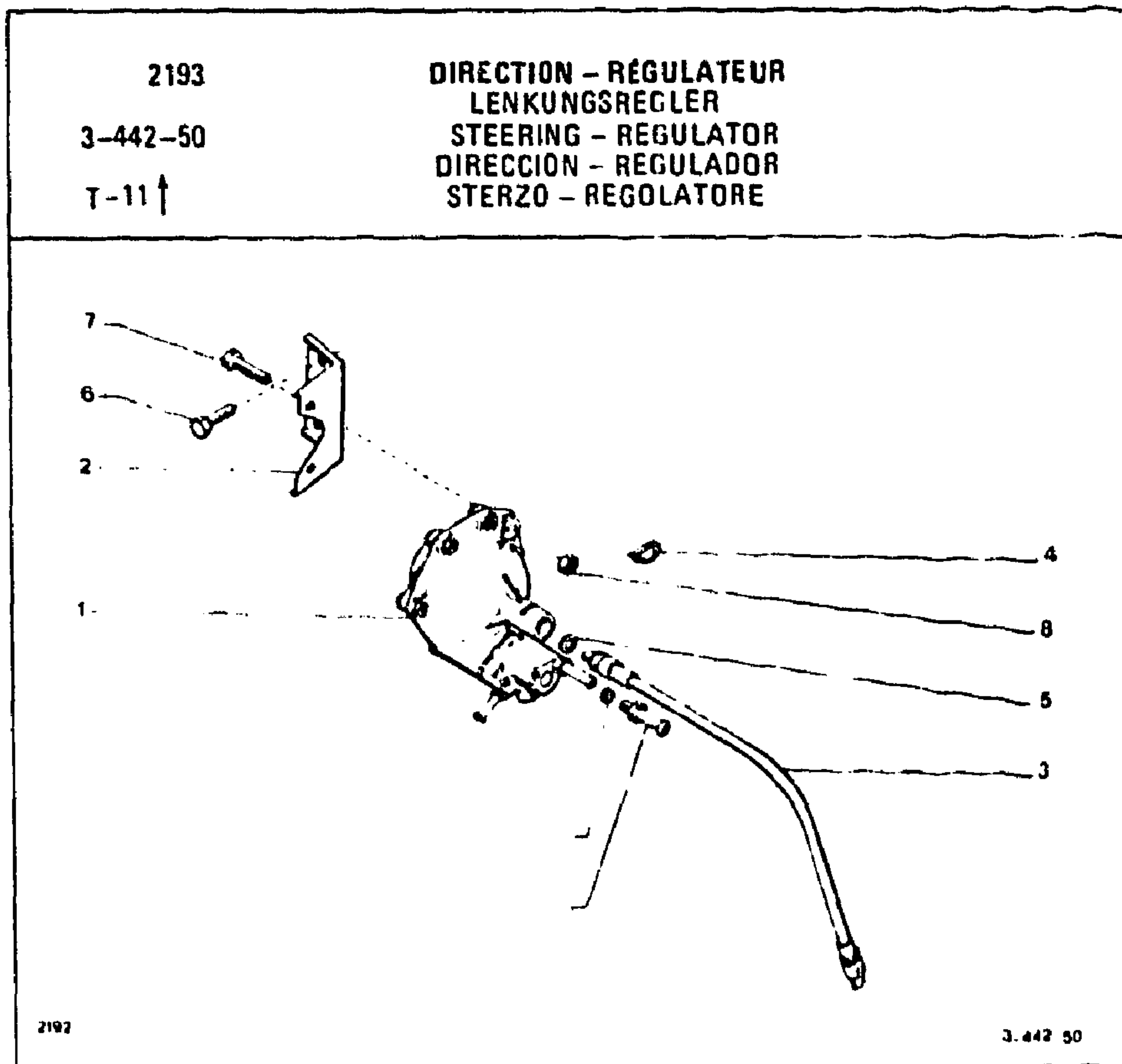
3-442-40

T-10 ↑

DIRECTION - PISTON - ETANCHEITE (Suite)
 LENKUNG - KOLBEN UND DICHTUNGEN (Forts.)
 STEERING PISTON AND SEALINGS (Cont.)
 DIRECCION - PISTON Y JUNTAS (Cont.)
 STERZO - PISTONE E GUARNIZIONI (Cont.)



I	NUMERCS		K	DA	DESIGNATIONS
16	3MA	95 641 351	1	(J) (A) 26 x 41,4 x 13,8	PIECES SPECIALES SPEZIALTEILE SPECIAL PARTS PIEZAS ESPECIALES PEZZI SPECIALI PISTON KOLBEN PISTON PISTON PISTONE



QTY	CODE	NUMEROS	QTY	DA	DESIGNATIONS
3	3MA	5 451 254	1		LON 370
	3MA	95 492 741	1		LON 395 «X»
	3MA	75 491 644	1		LON 395 .GT
	3MA	RP 95 492 741	1		LON 370 .BV AUTO
	3MA	95 492 853	1		LON 475
	3MA	RP 5 451 254	1		OPTION «ABS»
	3MA	95 621 214	1		
4	1AA	75 419 947	1		ARRETOIR SPERRSTUECK LOCK CLIP RETen ARRESTO JOINT TORIQUE RINGDIC'ITUNG RING SEAL JUNTA TORICA GOMMINO VIS SCHRAUBE SCREW TORNILLO VITE
5	9MA	24 892 009 RP 79 03 065 153	1		12,1 x 15,9 x 1,9
6	9TT	79 03 001 835 RP 79 03 201 021	2		TH 6 x 16
7	9MA	79 03 201 022 RP 79 03 201 140	2		TH 6 x 22 RM 23 684 019
8	9BF	25 240 019 .NFP	2		HE 6 x 1,00 ÉCROU MUTTER NUT TUERCA DADO

QTY	CODE	NUMEROS	K	DA	DESIGNATIONS
1	3MA	5 508 582	1		RÉGULATEUR REGLER REGULATOR REGULADOR REGOLATORE
2	3MA	5 447 131	1	2 ∅ 6,5 . ENT 65	SUPPORT TRAGBLECH BRACKET SOPORTE SUPPORTO
	3MA	5 489 500	1	2 ∅ 6 x 1,00	-
	3MA	95 610 890	1	QT +BV 5+BV AUTO OPTION «ABS»	-

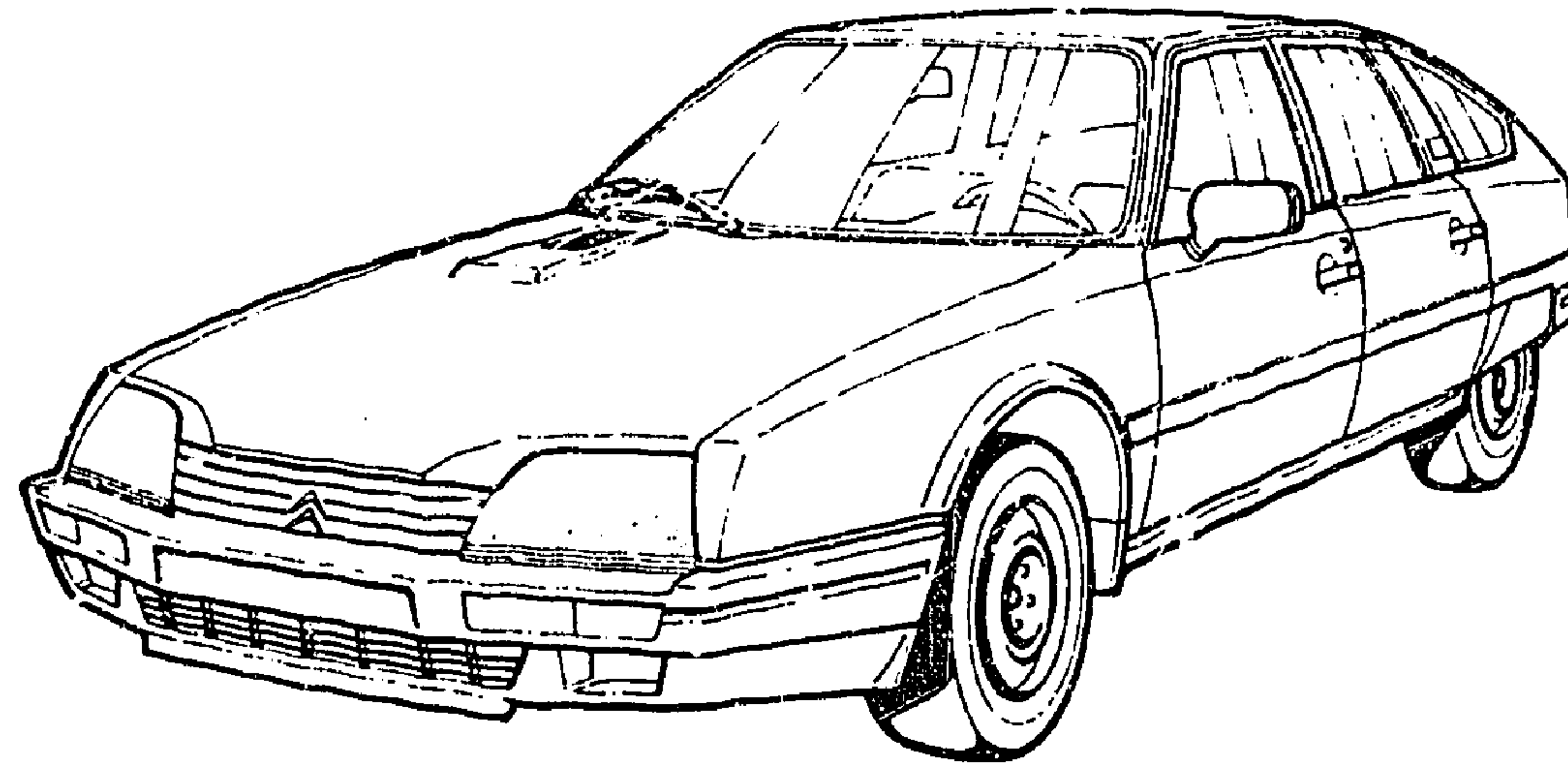
A 01

PIECES D'ORIGINE
ORIGINAL-TEILE
GENUINE PARTS
PIEZAS DE ORIGEM
RICAMBI ORIGINALI

CX

06/81 ▶ 07/85

MIC 02193
Réédition 04'91



AUTOMOBILES CITROËN
SERVICE A LA CLIENTÈLE
DÉPARTEMENT PIÈCES DE RECHANGE
GESTION COMMERCIALE

141 Bd Mac-Donald
2^e P. n° 8
75922 PARIS Cedex 19



2193

A-02

DESIGNATION DES TYPES DE VEHICULES
KENNZEICHNUNG DER WAGENTYPEN
CAR TYPES DESCRIPTION
DESIGNACION DE LOS TIPOS DE VEHICULOS
DENOMINAZIONE DEI TIPI DI VETTURE

BOITE DE VITESSES
GETRIEBE
GEARBOX
CAJA DE VELOCIDADES
SCATOLA CAMBIO

MOTEUR ESSENCE 1995 cm³ : 4 CYLINDRES 88 x 82
BENZINMOTOR 1995 CC : 4 ZYLINDER 88 x 82
PETROL ENGINE 1995 CC : 4 CYLINDERS 88 x 82
MOTOR GASOLINA 1995 CC : 4 CILINDROS 88 x 82
MOTORE BENZINA 1995 CC : 4 CILINDRI 88 x 82

«X» 2 L
CARBU

«CX REFLEX» ▶ 7/82 - «CX 20» 7/82 ▶
«CX ATHENA» ▶ 7/82 - «CX 20 TRE» 7/82 ▶
«CX PALLAS» ▶ 7/82

MOTEUR ESSENCE 2347 cm³ : 4 CYLINDRES 93,5 x 85,5
BENZINMOTOR 2347 CC : 4 ZYLINDER 93,5 x 85,5
PETROL ENGINE 2347 CC : 4 CYLINDERS 93,5 x 85,5
MOTOR GASOLINA 2347 CC : 4 CILINDROS 93,5 x 85,5
MOTORE BENZINA 2347 CC : 4 CILINDRI 93,5 x 85,5

ESS 2,5 L
IE
▶ 2754

«CX PALLAS» IE ▶ 7/83 (SAUF (CH) (S)) - GE
«CX GTI» ▶ 7/83 (SAUF (CH) (S)) - GE
«CX PRESTIGE» ▶ 7/83
«CX TRI» BREAK (CH) - (S) 7/83 ▶

ESS 2,35 L
CARBU
▶ 7/83

«CX CITROËN» 2,4 L
- (F) ▶ 7/82
- (CH) (GB) (S) - GE ▶ 7/83

MOTEUR ESSENCE 2500 cm³ : 4 CYLINDRES 93 x 92
BENZINMOTOR 2500 CC : 4 ZYLINDER 93 x 92
PETROL ENGINE 2500 CC : 4 CYLINDERS 93 x 92
MOTOR GASOLINA 2500 CC : 4 CILINDROS 93 x 92
MOTORE BENZINA 2500 CC : 4 CILINDRI 93 x 92

ESS 2,5 L
IE
7/83 ▶

«CX 25 TRI» BREAK
«CX 25 PALLAS - IE»
«CX 25 GTI»
«CX 25 PRESTIGE»
«CX 25 KI» 2755 ▶

IE - TURBO
10/84 ▶

«CX 25 GTI TURBO»

MOTEUR DIESEL 2500 cm³ : 4 CYLINDRES 93 x 92
DIESELMOTOR 2500 CC : 4 ZYLINDER 93 x 92
DIESEL ENGINE 2500 CC : 4 CYLINDERS 93 x 92
MOTOR DIESEL 2500 CC : 4 CILINDROS 93 x 92
MOTORE DIESEL 2500 CC : 4 CILINDRI 93 x 92

D: 2,5 L

«CX REFLEX D» ▶ 7/82 - «CX 25 D» 7/82 ▶
«CX PALLAS D»
«CX LIMOUSINE» ▶ 7/83

DI 2,5 L TURBO
4/83 ▶

«CX 25 RD TURBO»
«CX 25 TRD TURBO»
«CX 25 LIMOUSINE TURBO» 7/83 ▶

BV 4
«REFLEX»
«CX 20»
«REFLEX D»
«CX 25 D»

BV 5
«ATHENA»
«CX 20 TRE»
«CX TRI»
«PALLAS»
«LIMOUSINE»
«PRESTIGE»
«GTI»

Option «REFLEX»
«CX 20»
«REFLEX D»
«CX 25 U»

BV 5
«PALLAS IE»
2,35 L

BV 5
«CX 25 RD TURBO»
«CX 25 TRD TURBO»
«CX 25 LIMOUSINE
TURBO»

BV 5
«CX 25 GTI»
«CX 25 GTI TURBO»

BV 5
«CX 25 TRI»
«CX 25 PALLAS IE»
«CX 25 PRESTIGE»
«CX 25 RI»

«BV AUTO»
OPTION

- MÉCANIQUE 4 VITESSES : COUPLE 13 x 59
- MIT MECHAN. SCHALTUNG-4 V. W-GAENGE : RAEDERSATZ 13 x 59
- MANUAL CONTROL - 4 SPEEDS : CROWN WHEEL AND PINION 13x59
- MECANICA DE 4 VELOCIDADES : GRUPO 13 x 59
- MECCANICA A 4 MARCE AVANTI : COPPIA 13 x 59

- MÉCANIQUE 5 VITESSES : COUPLE 13 x 59
- MIT MECHAN. SCHALTUNG-5 V W-GAENGE : RAEDERSATZ 13x59
- MANUAL CONTROL-5 SPEEDS : CROWN WHEEL AND PINION 13x59
- MECANICA DE 5 VELOCIDADES : GRUPO 13 x 59
- MECCANICA A 5 MARCE AVANTI : COPPIA 13 x 59

- MÉCANIQUE 5 VITESSES : COUPLE 14 x 61
- MIT MECHAN. SCHALTUNG-5 V. W-GAENGE : RAEDERSATZ 14 x 61
- MANUAL CONTROL-5 SPEEDS : CROWN WHEEL AND PINION 14x61
- MECANICA DE 5 VELOCIDADES : GRUPO 14 x 61
- MECCANICA A 5 MARCE AVANTI : COPPIA 14 x 61

- MÉCANIQUE 5 VITESSES : COUPLE 16 x 61
- MIT MECHAN. SCHALTUNG-5 V. W-GAENGE:RAEDERSATZ 16 x 61
- MANUAL CONTROL-5 SPEEDS : CROWN WHEEL AND PINION 16x61
- MECANICA DE 5 VELOCIDADES : GRUPO 16 x 61
- MECCANICA A 5 MARCE AVANTI : COPPIA 16 x 61

- MÉCANIQUE 5 VITESSES : COUPLE 14 x 59
- MIT MECHAN. SCHALTUNG-5 V. W-GAENGE : RAEDERSATZ 14 x 59
- MANUAL CONTROL-5 SPEEDS : CROWN WHEEL AND PINION 14x59
- MECANICA DE 5 VELOCIDADES : GRUPO 14 x 59
- MECCANICA A 5 MARCE AVANTI : COPPIA 14 x 59

- MÉCANIQUE 5 VITESSES : COUPLE 15 x 61
- MIT MECHAN. SCHALTUNG-5V. W-GAENGE : RAEDERSATZ 15 x 61
- MANUAL CONTROL-5 SPEEDS : CROWN WHEEL AND PINION 15x61
- MECANICA DE 5 VELOCIDADES : GRUPO 15 x 61
- MECCANICA A 5 MARCE AVANTI : COPPIA 15 x 61

*BOITE DE VITESSES AUTOMATIQUE : COUPLE 13 x 62
AUTOMATISCHES GETRIEBE : RAEDERSATZ 13 x 62
AUTOMATIC GEARBOX : CROWN WHEEL AND PINION 13 x 62
CAJA DE VELOCIDADES AUTOMATICA : GRUPO 13 x 62
SCATOLA CAMBIO AUTOMATICA : COPPIA 13 x 62

2133

DESIGNATION DES TYPES DE VEHICULES
KENNZEICHNUNG DER WAGENTYPEN
CAR TYPES DESCRIPTION
DESIGNACION DE LOS TIPOS DE VEHICULOS
DENOMINAZIONE DEI TIPI DI VETTURE

A-03 ↑

«IE TURBO»

DNA
▶ 7/82

DA

BL

«LIMOUSINE»
«PRESTIGE»

FREINS A DISQUES SUR LES 4 ROUES
SCHEIBENBREMSEN AUF ALLE 4 RAEDER
DISC TYPE BRAKES ON THE 4 WHEELS
FREÑOS DE DISCOS SOBRE LAS 4 RUEDAS
FRENI A DISCHI SULLE 4 RUOTE

OPTION «ABS» (ANTI-BLOCKING-SYSTEM) 3185 ▶

DIRECTION A CRÉMAILLERE (NON ASSISTÉE)
ZAHMSTANGENLENKUNG (NICHT SERVOLENKUNG)
RACK STEERING (NOT POWER STEERING)
DIRECCION DE CREMALLERA (NO ASISTIDA)
STERZO CREMAGLIERA (NON ASSISTITO)

DIRECTION ASSISTÉE A RAPPEL ASSERVI (DIRAVI)
SERVOLENKUNG MIT UNTERSTUETZTER RUECKSTELLUNG (DIRAVI)
SERVOSTEERING WITH POWER CENTRALISER DEVICE (DIRAVI)
SERVODIRECCION CON RETORNO ASISTIDO (DIRAVI)
SERVOSTERZO CON RITORNO ASSISTITO (DIRAVI)

SUSPENSION HYDROPNEUMATIQUE
LUFTHYDRAULISCHE AUFHAENGUNG
HYDROPNEUMATIC SUSPENSION
SUSPENSION HIDRAULNEUMATICA
SOSPENSIONE IDR AUPNEUMATICA

CARROSSERIE : BERLINE 4 PORTES, 5 PLACES
KAROSSERIE : LIMOUSINE 4 TUEREN, 5 SITZPLAETZE
BODY : SALOON, 4 DOORS, 5-SEATER
CARROCERIA : BERLINA 4 PUERTAS, 5 PLAZAS
CARROCCERIA : BERLINA 4 PORTIERE, 5 POSTI

«CX REFLEX» ▶ 7/82 - «CX 25 RD TURBO» 4/83 ▶
«CX ATHENA» ▶ 7/82 - «CX 25 TRD TURBO» 4/83 ▶
«CX PALLAS» ▶ 7/82 - «CX 25 LIMOUSINE TURBO» 7/83 ▶
«CX 20» 7/82 ▶ - «CX 25 PALLAS IE» 7/83 ▶
«CX 20 TRE» 7/82 ▶ - «CX 25 GTI» 7/83 ▶
«CX 25 D» 7/82 ▶ - «CX 25 PRESTIGE» 7/83 ▶
«CX PALLAS D» - «CX 25 RI» 2755 ▶
«CX LIMOUSINE» ▶ 7/83 - «CX 25 GTI TURBO» 10/84 ▶
«CX PALLAS IE» ▶ 2754
«CX GTI» ▶ 2754
«CX PRESTIGE» ▶ 7/83
«CX CITROEN 2,4» ▶ 7/83
(CH) (GB) (S) GE

VERSION : BERLINE LONGUE
AUSFUEHRUNG : LANGE LIMOUSINE
MODEL : LONG SALOON
VERSION : BERLINA LARGA
VERSIONE : BERLINA LUNGA

VERSION SPECIALE
SPEZIALAUSFUEHRUNG
SPECIAL MODEL
VERSION ESPECIAL
VERSIONE SPECIALE

«CX LEADER» 4/84 ▶
«CX LEADER D» } 4/85 ▶
«CX LEADER IE» }
«CX LEADER D TURBO» }

BK

CARROSSERIE : BREAK 5 PORTES, 5 PLACES
KAROSSERIE : BREAK-5 TUEREN, 5 SITZPLAETZE
BODY : STATE CAR - 5 DOORS, 5-SEATER
CARROCERIA : BREAK 5 PUERTAS, 5 PLAZAS
CARROZZERIA : BREAK 5 PORTIERE, 5 POSTI

«CX REFLEX» ▶ 7/82
«CX REFLEX D» ▶ 7/82
«CX 20» 7/82 ▶
«CX 25 D» 7/82 ▶
«CX IE» 3/82 ▶ 7/83
«CX TRI» 7/83 ▶ 2754
«CX 25 TRD TURBO» 4/83 ▶
«CX 25 TRI» 7/83 ▶

FAMI

VERSION : FAMILIALE, 8 PLACES
AUSFUEHRUNG : FAMILIALE, 8 SITZPLAETZE
MODEL : FAMILIALE, 8-SEATER
VERSION : FAMILIAL, 8 PLAZAS
VERSIONE : FAMILIALE, 8 POSTI

AMBU

CARROSSERIE 5 PORTES : AMBULANCE
KAROSSERIE 5 TUEREN : KRANKENWAGEN
BODY 5 DOORS : AMBULANCE
CARROCERIA 5 PUERTAS : AMBULANCIA
CAROZZERIA 5 PORTIERE : AMBULANZA

VERSION : AMBULANCE CLINIQUE
AUSFUEHRUNG : RETTUNGSWAGEN
MODEL : EMERGENCY AMBULANCE
VERSION : AMBULANCIA CLINICA
VERSIONE : AMBULANZA CLINICA

GE

VERSION : GRANDE EXPORTATION - PO
AUSFUEHRUNG : GRANDE EXPORTATION - PO
MODEL : GRANDE EXPORTATION - PO
VERSION : GRAN EXPORTACION - PO
VERSIONE : GRAND'ESPORTAZIONE - PO

ISOTER

- MONTAGE ISOTHERMIQUE
- ISOTHERMISCH MONTAGE
- ISOTHERMIC EQUIPMENT
- MONTAJE ISOTERMICO
- MONTAGGIO ISOTERMICO

SUPER CLIMAT

- CLIMATISATION AMÉLIORÉE
- VERBESSERTE KLIMATISIERUNG
- IMPROVED CONDITIONING
- CLIMATIZACION MEJORADA
- CLIMATIZZAZIONE MEGLIORATA

2193 A-04 ↑	SYMBOLES UTILISÉS DANS LE TEXTE ZEICHENERKLAERUNG SYMBOLS USED IN THE TEXT LEYENDA DE LOS SIMBOLOS PROSPETTO DEI SIMBOLI	AUTO-ÉCOLE AV	AUTO-ÉCOLE FAHRSCULE DRIVING SCHOOL AUTO-ESCUELA AUTO SCUOLA	BVM C	BOITE DE VITESSES MÉCANIQUE GETRIEBE (MECHANISCHE SCHALTUNG) GEARBOX (MANUAL CONTROL) CAJA DE VELOCIDADES (MECANICA) SCATOLA CAMBIO (MECCANICA)
() A ADM AEI AH AMBU AR ATTREM	MONTAGE XT : (CH) : SUISSE MONTAGE FUER XT : (CH) : SCHWEIZ FITTING XT : (CH) : SWITZERLAND MONTAJE XT : (CH) : SUIZA MONTAGGIO XT : (CH) : SVIZZERA AMPERE AMPERE AMPERE AMPERIO AMPERE ADMISSION EINLASS INLET ADMISION ASPIRAZIONE ALLUMAGE ÉLECTRONIQUE INCORPORÉ EINGEBAUTE ELEKTRONISCHE ZUENDUNG INCORPORATED ELECTRONIC IGNITION ENCENDIDO ELECTRONICO INCORPORADO ACCENSIONE ELETTRONICA INCORPORATA AMPERE HEURES AMPERE-STUNDE AMPERE HOUR AMPERIO HORA AMPERE ORA VERSION AMBULANCE MODEL AMBULANCE AMBULANCE MODEL VERSION AMBULANCIA VERSIONE AMBULANCE ARRIERE HINTEN REAR ATRAS POSTERIORE MONTAGE POUR ATTELAGE REMORQUE MONTAGE ANHAENGERZUGVORRICHTUNG FITTING FOR TRAILER TOWING MONTAJE DE REMOLQUE MONTAGGIO PER TRAINO	BK BL BLD BREAK BV BV AUTO BV 5 BVH	CARROSSERIE BREAK, TOUTES VERSIONS BREAK-KAROSSERIEN, ALLE MODELLE ESTATE CAR BODY, ALL MODELS CARROCERIA BREAK, TODAS VERSIONES CARROZZERIA BREAK, TUTTE VERSIONI CARROSSERIE BERLINE, TOUTES VERSIONS BERLINENKAROSSERIEN, ALLE MODELLE SALOON BODY, ALL MODELS CARROCERIA BERLINA, TODAS VERSIONES CARROZZERIA BERLINA, TUTTE VERSIONI BERLINE BLINDÉE GEPANZERTE BERLINE ARMoured SALOON BERLINA BLINDADA BERLINA BLINDATA VERSION BREAK MODELL BREAK BREAK MODEL VERSION BREAK VERSIONE BREAK BOITE DE VITESSES GETRIEBE GEARBOX CAJA DE VELOCIDADES SCATOLA CAMBIO BOITE DE VITESSES AUTOMATIQUE AUTOMATISCHES GETRIEBE AUTOMATIC GEARBOX CAJA DE VELOCIDADES AUTOMATICA SCATOLA CAMBIO AUTOMATICA BOITE 5 VITESSES 5-GANGGETRIEBE 5-SPEEDS GEARBOX CAJA DE 5 VELOCIDADES SCATOLA CAMBIO A 5 MARCE BOITE DE VITESSES HYDRAULIQUE GETRIEBE (HYDRAULISCHE SCHALTUNG) GEARBOX (HYDRAULIC CONTROL) CAJA DE VELOCIDADES (HIDRAULICA) SCATOLA CAMBIO (IDRAULICA)	CAGE CAN CARBU CC CNE CENT CH CHC	COUPLE SATZ VON 2 ZAHNRAEDERN TWO-GEAR SET GRUPO COPPIA ECROU EN CAGE KAFIGMUTTER CAGE NUT TUERCA EN CAJILLA DADO IN GABBIA CANNELURES NUTEN SPLINES RANURAS SCANALATURE MONTAGE CARBURATEUR VERGASEREINBAU CARBURETTOR EQUIPMENT MONTAJE CARBURADOR MONTAGGIO CARBURATORE CAOUTCHOUC GUMMI RUBBER CAUCHO GOMMA COMMANDE BETAETIGUNG CONTROL MANUC COMANDO CENTRAL MITTLER CENTRAL CENTRAL CENTRALE CHAUFFAGE HEIZUNG HEATING CALEFACCION RISCALDAMENTO VIS TETE 6 PANS CREUX INBUSSCHRAUBE SCREW WITH HEXAGON GROOVE TORNILLO CABEZA HUECA HEXAGONAL VITE A TESTA A INCAVO ESAGONALE
1					

<p>2193 A-05 ↑</p>	<p>SYMBOLES UTILISÉS DANS LE TEXTE (Suite) ZEICHENERKLÄRUNG (Forts.) SYMBOLS USED IN THE TEXT (Cont.) LEYENDA DE LOS SIMBOLOS (Cont.) PROSPETTO DEI SIMBOLI (Cont.)</p> <p style="text-align: right;">26</p>	<p>CR</p>	<p>RONDELLE CRANTÉE VERZAHNTE SCHEIBE TOOTHED WASHER ARANDELA DENTADA RONDELLA DENTATA</p>	<p>DNA</p>	<p>DIRECTION NON ASSISTÉE MECHANISCHE LENKUNG MANUAL STEERING DIRECCION NON ASISTIDA STERZO NON ASSISTITO</p>
<p>CLIMAT</p>	<p>CLIMATISEUR KLIMAANLAGE AIR CONDITIONER CLIMATIZADOR CLIMATIZZATORE</p>	<p>D</p>	<p>COTÉ DROIT RECHTE SEITE RIGHT HAND SIDE LADO DERECHO LATO DESTRO</p>	<p>É</p>	<p>ÉPAISSEUR STAERKE THICKNESS ESPESOR SPESSORE</p>
<p>CLIN</p>	<p>VERSION CLINIQUE KLINIK-KRANKENWAGEN HOSPITAL MODEL VERSION CLINICA VERSIONE CLINICA</p>	<p>DA</p>	<p>DIRECTION ASSISTÉE HYDRAULISCHE LENKUNG POWER STEERING DIRECCION ASISTIDA STERZO ASSISTITO</p>	<p>ÉCO</p>	<p>VERSION ÉCONOMIQUE SPARMODELL ECONOMIC VERSION VERSION ECONOMICA VERSIONE ECONOMICA</p>
<p>CLIP</p>	<p>ÉCROU A CLIPPER MUTTER ZUM EINFASSEN CLIPPING NUT TUERCA DE ASROCHAR DADO DA INCASTONARE</p>	<p>DA'</p>	<p>DIRECTION A DROITE RECHTSLENKUNG RIGHT HAND STEERING DIRECCION A DERECHA GUIDA A DESTRA</p>	<p>EGTEMP</p>	<p>ESSUIE-GLACE TEMPORISÉ SCHEIBENWISCHER M. VERZOEGL. BETÄET. WINDOW WIPER WITH DELAYED ACTION LIMPIA CRISTAL TEMPORIZADO TERGICRISTALLO TEMPORIZZATO</p>
<p>CLUB</p>	<p>HABILLAGE «CLUB» AUSRÜSTUNG «CLUB» FITTING «CLUB» EQUIPO «CLUB» EQUIPAGGIAMENTO «CLUB»</p>	<p>DAG</p>	<p>DIRECTION A GAUCHE LINKSLENKUNG LEFT HAND STEERING DIRECCION A IZQUIERDA GUIDA A SINISTRA</p>	<p>ÉLAS</p>	<p>RONDELLE ÉLASTIQUE FEDERSCHEIBE FLEXIBLE WASHER ARANDELA ELASTICA RONDELLA ELASTICA</p>
<p>CO</p>	<p>RONDELLE «CONTACT» GERIFFELTE SCHEIBE SHAKE-PROOF WASHER ARANDELA ESTRELLADA RONDELLA STRIATA</p>	<p>DECAP</p>	<p>BERLINE DECAPOTABLE BERLINE MIT AUFKLAFFBAREM VERDECK CONVERTIBLE SALOON BERLINA DECAPOTABLE BERLINA APRIBILE</p>	<p>EMBASS</p>	<p>EMBRAYAGE ASSISTÉ GEHOLFENE KUPPLUNG BOOSTER CLUTCH EMBRAGUE ASISTIDO FRIZIONE ASSISTITA</p>
<p>COL</p>	<p>VIS COLONNETTE STUTZSCHRAUBE SHOULDERED SCREW TORNILLO COLUMNILLA VITE COLONNETTA</p>	<p>DENT</p>	<p>DENTS OU DENTELURES ZÄHNE ODER ZACKEN TEETH OR NOTCHES DIENTES O ESTRIAS DENTI O STRIE</p>	<p>EMBAUT</p>	<p>EMBRAYAGE AUTOMATIQUE AUTOMATISCHE KUPPLUNG AUTOMATIC CLUTCH EMBRAGUE AUTOMATICO FRIZIONE AUTOMATICA</p>
<p>COMM</p>	<p>VERSION COMMERCIALE MODELL COMMERCIALE COMMERCIAL MODEL VERSION COMERCIAL VERSIONE COMMERCIALE</p>	<p>DEO</p>	<p>DEMANDER EN OUTRE DAZU ORDER IN ADDITION PEDIR ADEMÁS RICHIEDERE INOLTRE</p>	<p>EMBCEN</p>	<p>EMBRAYAGE CENTRIFUGE FLIEHKRAFTKUPPLUNG CENTRIFUGAL CLUTCH EMBRAGUE CENTRIFUGO FRIZIONE CENTRIFUGA</p>
		<p>DI</p>	<p>DIESEL DIESEL DIESEL DIESEL DIESEL</p>	<p>EMBNOR</p>	<p>EMBRAYAGE NORMAL NORMALKUPPLUNG NORMAL CLUTCH EMBRAGUE NORMAL FRIZIONE NORMALE</p>

2193 SYMBOLS UTILISÉS DANS LE TEXTE (Suite)
 ZEICHENERKLÄRUNG (Forts.)
 A-06 ↑ SYMBOLS USED IN THE TEXT (Cont.)
 LEYENDA DE LOS SIMBOLOS (Cont.)
 PROSPETTO DEI SIMBOLI (Cont.)

26

ENS	ENSEMBLE SATZ TEILE PARTS SET CONJUNTO INSIEME	FHC	TETE FRAISÉE A 6 PANS CREUX INBUSSCHRAUBE MIT FRAESKOPF COUNTERSUNK HEAD WITH HEX. GROOVE CABEZA AVELLANADA HUECO HEXAGONAL TESTATA SVASATA A INCAVO ESAGONALE	HEK	ÉCROU CRÊNELE KRONENMUTTER CASTELLATED NUT TUERCA ALMENADA DADO A CORONA
ENT	ENTRAXE ACHSABSTAND DISTANCE BETWEEN CENTRES ENTRE JES INTERASSE	G	COTÉ GAUCHE LINKE SEITE LEFT HAND SIDE LADO IZQUIERDO LATO SINISTRO	HEMB	ÉCROU A EMBASE MUTTER M. BREITER ANLAUFFLAECHE NUT WITH LARGER BASE TUERCA CON BASILLA DADO A Basetta
ESGLAR	ESSUIE-GLACE ARRIERE HINT. SCHEIBENWISCHER REAR WINDOW WIPER LIMPIA CRISTAL TRASERO TERGICRISTALLO POSTERIORE	GA	GRANDES ADMINISTRATIONS GROSSE BEHOERDEN GOVERNMENT SERVICES GRANDES ADMINISTRACIONES GRANDI AMMINISTRAZIONI	HERI	ÉCROU HE AVEC RONDELLE IMPERDABLE MUTTER MIT SCHEIBE NUT WITH WASHER TUERCA CON ARANDELA IMPERDIB. DADO CON RONDELLA IMPERDIBILE
ESGLAV	ESSUIE-GLACE A ANT VORDERE SCHEIBENWISCHER FRONT WINDOW WIPER LIMPIA CRISTAL DELANTERO TERGICRISTALLO ANTERIORE	GE	VERSION : GRANDE EXPORTATION - PO AUSFUEHR. GRANDE EXPORTACION - PO MODEL : GRANDE EXPORTATION - PO VERSION : GRAN EXPORTACION - PO VERSIONE : GRAND'ESPORTAZIONE - PO	IE	INJECTION ÉLECTRONIQUE ELEKTRONISCHE EINSPRITZUNG ELECTRONIC INJECTION INYECCION ELECTRONICA INIEZIONE ELETTRONICA
ESS	ESSENCE BENZIN PETROL GASOLINA BENZINA	GLACE	VERSION AVEC GLACE AUSFUEHRUNG MIT SEITLICHEN FENSTERN EQUIPMENT WITH GLAZED SIDE PANELS VERSION CON CRISTALES LATERALES VERSIONE A CRISTALLI LATERALI	INF	INFÉRIEUR UNTERN LOWER INFERIOR INFERIORE
EXT	EXTÉRIEUR AUSSENSEITE EXTERNAL EXTERIOR ESTERNO	GW	RONDELLE GROWER FEDERRING GROWER RING ARANDELA GROWER RONDELLA GROWER	IN.ME.CO	INTERROGATION - MESURE - CONTRÔLE FRAGE - MESSEN - KONTROLLE INTERROGATION - M: SURING - CHECK INTERROGACION - MEDIDA - COMPROBACION INTERROGAZIONE - MISURA - CONTROLLO
F	LONGUEUR DE FILETAGE GEWINDELAENGE THREADING LENGHT LONGITUD DEL ENROSCAMIENTO LUNGHEZZA FILLETTATURA	H	HAUTEUR HOEHE HEIGHT ALTURA ALTEZZA	INT	INTÉRIEUR INNEN INTERNAL INTERIOR INTERNO
FAMI	VERSION FAMILIALE MODELL FAMILIALE FAMILIAL MODEL VERSION FAMILIAL VERSIONE FAMILIALE	HC	VIS SANS TETE A 6 PANS CREUX INBUSSCHRAUBE OHNE KOPF HEX. GROOVE SCREW W/O HEAD TORNILLO DE HUECO HEX. SIN CABEZA VITE A INCAVO ESAG. SENZA TESTA	INTM	INTERMÉDIAIRE ZWISCHENGELEGEN INTERMEDIATE INTERMEDIO INTERMEDIO
		HE	HEXAGONAL SECHSKANT HEXAGONAL EXAGONAL ESAGONALE	ISOTER	POUR MONTAGE ISOTHERMIQUE FÜR ISOTHERMISCHE MONTAGE FOR ISOTHERMIC EQUIPMENT PARA MONTAJE ISOTERMICO PER MONTAGGIO ISOTERMICO
		HEF	ÉCROU AUTO-FREINE SELBSTSICHERNDE MUTTER SELF LOCKING NUT TUERCA AUTOFRENADA DADO AUTOFRENATO	LAR	LARGEUR BREITE WIDTH ANCHURA LARGHEZZA

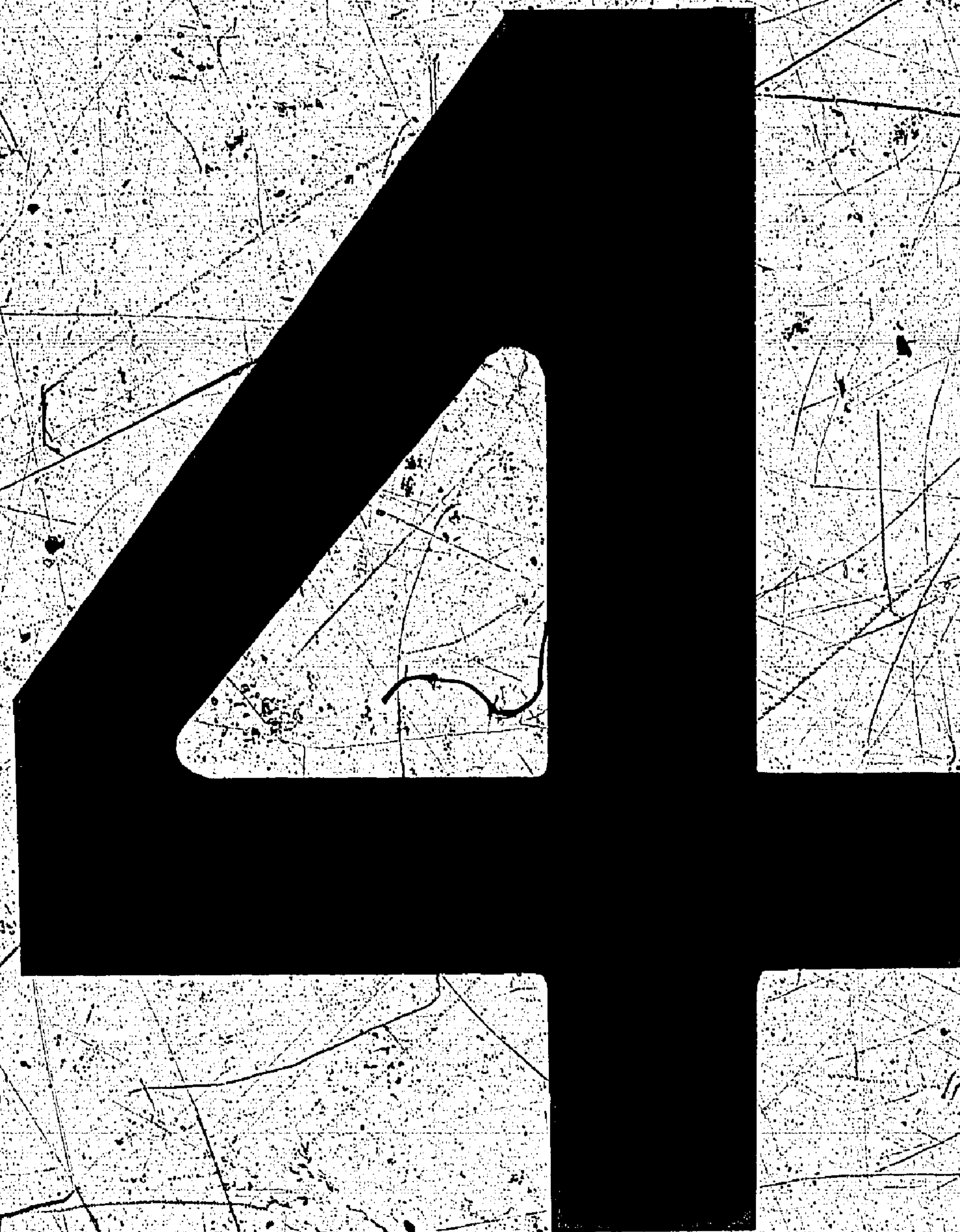
2193 A-07 ↑	SYMBOLES UTILISÉS DANS LE TEXTE (Suite) ZEICHENERKLAERUNG (Furts.) SYMBOLS USED IN THE TEXT (Cont.) LEYENDA DE LOS SIMBOLOS (Cont.) PROSPETTO DEI SIMBOLI (Cont.) <p style="text-align: right;">26</p>	M.AR	MARCHE ARRIERE RUECKWAERTSGANG REVERSE MARCHA ATRAS RETROMARCIA	PREAME	PRÉSENTATION AMÉLIORÉE VERBESSERTES AUSSEHEN IMPROVED APPEARANCE PRESENTACION MEJORADA PRESENTAZIONE MIGLIORATA
LAT	LATERAL SEITLICH LATERAL LATERAL LATERALE	(NC)	RONDELLE A MÉPLAT SCHEIBE MIT ABFASUNG WASHER WITH FLAT PART ARANDOLA DE CORTE RONDELLA A TAGLIO	PRÉCL	POUR MONTAGE CLIMATISEUR FUER EINBAU EINER KLIMAANLAGE FOR FITTING A AIR CONDITIONER PARA MONTAJE UN CLIMATIZADOR PER MONTARE UN CLIMATIZZATORE
LEVGLAV	LEVE-GLACE AVANT (ÉLECTRIQUE) SCHEIBENHEBER, VORN (ELEKTRISCH) WINDOW WINDER, FRONT (ELECTRIC) LEVACRISTAL DELANTERO (ELECTRICO) ALZACRISTALLO ANTERIORE (ELETTRICO)	NFP	NE FOURNISSONS PLUS NICHT MEHR LIEFERBAR NO LONGER SUPPLIED NO FABRICAMOS MAS NON PIU FORNITO	PT	PRESTIGE (BL LONGUE - PREAM) PRESTIGE (LANGE LIMOUSINE PREAM) PRESTIGE (LONG SALOON PREAM) PRESTIGE (LARGA BERLINA PREAM) PRESTIGE (LUNGA BERLINA PREAM)
LEVGLAR	LEVE-GLACE ARRIERE (ELECTRIQUE) SCHEIBENHEBER, HINTEN (ELEKTRISCH) WINDOW WINDER, REAR (ELECTRIC) ELEVACRISTAL TRASERO (ELECTRICO) ALZACRISTALLO POSTERIORE (ELETTRICO)	OPTION	OPTION WAHLWEISE OPTIONAL OPCION OPZIONE	Q	ÉCROU CARRE VIERKANTMUTTER SQUARE NUT TUERCA CUADRADA DADO QUADRATO
LE/MAL	OUVERTURE DE MALLE ARRIERE AGRANDIE BEI VERGROESS, HECKTUEROEFFNUNG ENLARGED BOOT DOOR OPENING ABERTURA DE MALETA AGRANDADA APERTURA COFF. BAULE INGRANDITA	PA	PALLAS (PRÉSENTATION AMÉLIORÉE) PALLAS (VERBESSERTES AUSSEHEN) PALLAS (IMPROVED APPEARANCE) PALLAS (PRESENTACION MEJORADA) PALLAS (PRESENTAZIONE MIGLIORATA)	RAPVOL	RAPPORT VOLUMÉTRIQUE VOLUMENVERHAELTNIS VOLUME RATIO RELACION VOLUMETRICA RAPPORTO VOLUMETRICO
LIMOU	BERLINE LONGUE LANGE LIMOUSINE LONG SALOON BERLINA LARGA BERLINA LUNGA	PHABAR	FEU DE BROUILLARD AR. HINTERE NEBELLEUCHTE REAR FOG LIGHT LUZ DE NIEBLA TRAS. FANALINO NEBBIA POST.	REGVIT	RÉGULATION DE VITESSES GESCHWINDIGKEITSREGULIERUNG SPEED REGULATION REGULACION DE VELOCIDAD REGOLAZIONE DELLA VELOCITA
LON	LONGUEUR LAENGE LENGHT LONGITUD LUNGHEZZA	PHAREC	PHARE DE REcul RUECKFAHRLLEUCHTE BACKING LIGHT FARO DE RETROCESO FARO RETROMARCIA	REP	REPERE MARKIERUNG MARKING MARCO SEGNO
LUNCHA	LUNETTE AR CHAUFFANTE HEIZBARE RUECKFENSTER REAR HEATED WINDOW LUNETA TRAS. TERMICA LUNOTTO POST. TERMICO	PO	ÉQUIPEMENT ANTI-POUSSIÈRE AUSRUESTUNG MIT STAUBSCHUTZ DUST PROOF EQUIPMENT EQUIPO CONTRA EL POLVO EQUIPAGGIAMENTO CONTRO LA POLVERE	RM	REPLACE MODÈLE ERSETZT DIE AUSFUEHRUNGEN REPLACES MODELS REEMPLAZA MODELOS SOSTITUISCE MODELLI
LUXE	HABILLAGE INTÉRIEUR ORDINAIRE EINFACHE INNENAUSRUESTUNG INSIDE PLAIN FITTING EQUIPO INTERIOR ORDINARIO EQUIPAGGIAMENTO INTERNO ORDINARIO	PORCOU	MONTAGE PORTE COUISSANTE EINBAU SCHEIBETUER SLIDING DOOR EQUIPMENT MONTAJE PUERTA DESLIZANTE MONTAGGIO PORTIERA SLITTANTE	RMP	REPLACE MODÈLE PRÉCÉDENT ERSETZT DIE FRUEHEREN AUSFUEHRUNGEN REPLACES PREVIOUS MODELS REEMPLAZA LOS MODELOS PRECEDENTES SOSTITUISCE I MODELLI PRECEDENTI

2193 A-08 ↑	CYMOBLES UTILISÉS DANS LE TEXTE (Suite) ZEICHENERKLAERUNG (Forts.) SYMBOLS USED IN THE TEXT (Cont.) LEYENDA DE LOS SIMBOLOS (Cont.) PROSPETTO DEI SIMBOLI (Cont.)	SPIR SUP	SPIRES (RESSORT) WINDUNGEN (FEDER) TURNS (SPRING) ESPIRAS (MUELLE) SPIRE (FIOLLA)	THF1 TO	VIS TH AVEC RONDELLE IMPERDABLE SCHRAUBE MIT SCHEIBE SCREW WITH WASHER TORNILLO CON ARANDELA IMPERDIBLE VITE CON RONDELLA IMPERDIBILE
ROUALLE	ROUE EN ALLIAGE LÉGER RAD AUS LEIGHTER LEGIERUNG LIGHT-ALLOY WHEEL RUEDA EN ALEACION LIGERA RUOTA IN LEGA LEGGERA	1A	TARAUDEUSE BELCHSCHRAUBE THREADCUTTER SCREW TERRAJANTE FILETTANTE	TOIOUV	JOINT TORIQUE RING DICHTUNG RING SEAL JUNTA TORICA GOMMINO
RP	REPLACÉ PAR ERSETZT DURCH SUPERSEDED BY REEMPLAZADO POR SOSTITUITO DA	TCA	VIS A TETE CARRÉE VIERKANTKOPFSCHRAUBE SQUARE HEAD SCREW TORNILLO DE CABEZA CUADRADA VITE A TESTA QUADRATA	TOLE	VERSION SANS GLACE AUSFUEHRUNG OHNE SEITLICHE FENSTER EQUIPMENT WITH UNGLAZED SIDE PANELS VERSION SIN CRISTALES LATERALES VERSIONE SENZA CRISTALLI LATERALI
RTABOR	RHÉOSTAT DE TABLEAU DE BORD RHEOSTAT AM ARMATURENBRETT INSTRUMENT PANEL RHEOSTAT REOSTATO DE TABLERO ABORDO REOSTATO QUADRO STRUMENTAZIONE	TCB	TETE CYLINDRIQUE BOMBÉE GEWOELBTER ZYLINDERKOPF ROUNDED CYLINDRICAL HEAD CABEZA CILINDRICA COMBADA TESTATA CILINDRICA TONDA	TPB	VIS BOMBÉE (POÉLIER) SCHRAUBE M. GEWOELBTEM KOPF SCREW WITH ROUNDED HEAD TORNILLO CABEZA COMBADA VITE A TESTA TONDA
SAUF	EXCEPTÉ MIT AUSNAHME EXCEPT EXCEPTO SALVO	TCF	TETE CYLINDRIQUE FENDUE SPALTZYLINDERKOPF SLOTTED CYLINDRICAL HEAD CABEZA CILINDRICA HENDIDA TESTA CILINDRICA TAGLIATA	FR	TETE RONDE RUNDKOPF ROUND HEAD CABEZA REDONDA TESTA TONDA
SAVESC	SIEGES AV. ESCAMOTABLE AUFKLAPPSARER SITZ, VORN FRONT FOLDING SEAT ASIENTO DELANT. PLEGABLE SEDILE ANT. PLEGABILE	TF	TETE FRAISÉE FRAESKOPF COUNTERSUNK HEAD CABEZA AVELLANADA TESTATA SVASATA	TRANS	TRANSFORMABLE WAGEN OHNE AUFBAU TRANSFORMABLE TRANSFORMABLE TRASFORMABILE
SERT	ÉCROU A SERTIR MUTTER ZUM EINFASSEN NUT TO BE INSERTED TUERCA PARA ENCAJAR DADO DA INCASTONARE	TFB	TETE FRAISÉE BOMBÉE GEWOELBTER FRAESKOPF ROUNDED COUNTERSUNK HEAD CABEZA AVELLANADA COMBADA TESTATA SVASATA TONDA	TT	TOUS TYPES ALLE TYPEN ALL TYPES TODOS TIPOS TUTTI TIPI
SIECHAU	MONTAGE SIEGE CHAUFFANT ANBAU HEIZBARER SITZ EQUIPMENT WITH HEATING SEAT MONTAJE ASIENTO TERMICO MONTAGGIO SEDILE TERMICO	TH	TETE HEXAGONALE SCHSKANTKOPF HEXAGONAL HEAD CABEZA EXAGONAL TESTATA ESAGONALE	V	VOLT VOLT VOLT VOLTIO VOLT
SOUD	ÉCROU SOUDABLE SCHWEISSBARER MUTTER NUT TO BE WELDED TUERCA SOLDABLE DADO SALDABILE	THEMB	VIS A EMBASE SCHRAUBE MIT BREITEM KOPF SCREW WITH LARGE HEAD TORNILLO DE BASILLA VITE A BASETTA	VERAUT	VERROUILLAGE AUTOMATIQUE DES PORTES VERRIEGELUNG DER TUEREN (AUTOMATISCH) AUTOMATIC DOOR LOCKING BLOQUE AUTOMATIC PUERTAS BLOCCAGGIO AUTOM. PORTIERE

2193 SYMBOLES UTILISÉS DANS LE TEXTE (Suite) ZEICHENERKLAERUNG (Forts.) SYMBOLS USED IN THE TEXT (Cont.) LEYENDA DE LOS SIMBOLOS (Cont.) PROSPETTO DEI SIMBOLI (Cont.)		26	▶ 2/74	JUSQUE (VOIR NOTA) BIS (SIEHE ANMERKUNG) UNTIL (SEE NOTE) HASTA (VER NOTA) FINO A (VEDERE NOTA)	
VOILARG	VOIE ÉLARGIE ERWEITERTE SPURWEITE WIDENED TREAD VIA ESTENDIDA CARREGGIATA ALLARGATA		2/74 ▶	DEPUIS (VOIR NOTA) AB (SIEHE ANMERKUNG) SINCE (SEE NOTE) DESDE (VER NOTA) DA (VEDERE NOTA)	
W	WATT WATT WATT WATT WATT		8	REPÈRE SOULIGNÉ DANS COLONNE «I» : PIÈCE EXISTANT EN «PIÈCE SPÉCIALE» EN FIN DE CHAPITRE UNTERSTRICHENE ZENNZIFFER IN DER «I» SPALTE : SIEHE AUCH «SPEZIALTEIL» AM ENDE DES KAPITELS UNDERLINED MARK - NUMBER IN «I» COLUMN : SEE «SPECIAL PART» AT THE CAPTER END CIFRA DE SENAL SUBRAYADA EN COLUMNA «I» VER TAMBIEN «PIEZA ESPECIAL» EN FIN DEL CAPITULO NUMERO DI RIFERIMENTO SOTTOLINEATO NELLA COLONNA «I» : VEDERE «PEZZO SPECIALE» FINI CAPITULO	
XT	MONTAGE EXPORT EXPORT AUSFUEHRUNG EXPORT FITTING MONTAJE EXPORT MONTAGGIO ESPORT				
∅	DIAMÈTRE DURCHMESSER DIAMETER DIAMETRO DIAMETRO				
7	NOMBRE D'EXEMPLAIRES VARIABLE STUECKZAHL NACH BEDARF AS NECESSARY SEGUN NECESIDADES SECONDA RICHIESTA				
1a - 2a	PREMIÈRE - DEUXIÈME POSSIBILITÉ ERSTE - ZWEITE AUSFUEHRUNG FIRST - SECOND POSSIBILITY PRIMERA - SEGUNDA POSIBILIDAD PRIMA - SECONDA POSSIBILITA				
1a - 2a	PREMIÈRE - DEUXIÈME VITESSE ERSTER - ZWEITER GANG FIRST - SECOND GEA PRIMERA - SEGUNDA MARCHA PRIMA - SECONDA MARCIA				
				NOTA : LA VALIDITÉ D'UN MONTAGE PEUT-ÊTRE INDIQUÉE POUR : ANM. : DIE GULTIGKEIT EINES EINBAUES KANN ANGES EIGT SEIN FUER : NOTE : THE VALIDITY OF A FITTING CAN BE INDICATED FOR : NOTA : LA VALIDEZ DE UN MONTAJE PUEDE SER INDICADA PARA : NOTA : LA VALIDITA MONTAGGIO PODE ESSERE INDICATA PER :	
				- TT PAR, 1° DATE MIT, 1° DATUM WITH, 1° DATE CON, 1° FECHA CON, 1° DATA	- EX. : - B.W. : - E.G. : 7/84 ▶ 7/85 - EX. : - ES. :
				2° N° D'ORGANISATION 2° ORGANISATIONSNUMMER 2° ORGANIZATION NUMBER 2° N° DE ORGANIZACION 2° N° ORGANIZZAZIONE	- EX. : - B.W. : - E.G. : 2793 ▶ 3157 (SAUF «C25» - «C35») - EX. : - ES. :
				- «C25» PAR, N° DE CHASSIS MIT, FAHRGESTELLNUMMER WITH, CHASSIS NUMBER CON, N° DE CHASSIS CON, N° DI TELAIO	- EX. : - B.W. : - E.G. : 0111000 ▶ - EX. : - ES. :
				- «C31» PAR, N° D'ORGANISATION PR MIT, ERSETZTEILORGANISATIONSNR WITH, SPARE PART ORGANIZATION N° CON, N° DE ORGANIZACION P.R. CON, N° ORGANIZZAZIONE P.R.	- EX. : - B.W. : - E.G. : 21500 ▶ 32800 - EX. : - ES. :

2193 CODE COULEUR FARBENVERMERKUNG COLOUR CODIFYING A-16 ↑ CODIGO DE COLORES CODICE DEI COLORI					
CODE VERMERK. CODE CODIGO CODICE	DÉSIGNATION COULEUR BEZEICHNUNG DER FARBE DESCRIPTION OF COLOUR DESIGNACION DE COLOR DENOMINAZIONE COLORE				
101	CHAMOIS GEMSFARBEN CHAMOIS-COLOURED COLOR DE GAMUZA COLORE DI CAMOSCIA	326	BLEU CENDRÉ ASCHENBLAU ASH BLAU AZUL CENIZA BLU CENERE	635	GRIS FONCÉ DUNKELGRAU DRAK GREY GRIS OSCURO GRIGIO SCURO
103	BRUN 33 BRAUN 33 BROWN 33 PARDO 33 BRUNO 33	333	BLEU FONCÉ DUNKELBLAU DARK BLUE AZUL OSCURO BLU SCURO	637	GRIS CLAIR HELLGRAU LIGHT GREY GRIS CLARO GRIGIO CHIARO
104	CHAMOIS ÉCLAIRCI HELL GEMSFARBEN LIGHT CHAMOIS-COLOURED COLOR DE GAMUZA ACLARADO COLORE DI CAMOSCIOCHIARITO	344	BLEU CLAIR HELLBLAU LIGHT BLUE AZUL CLARO BLU CHIARO	700	NOIR SATINÉ SCHWARZ, SATINIERT SATIN BLACK NEGRO SATINADO NERO LUCIDO
108	CHATAIGNE KASTANIENFARBE CHESTNUT CASTANA CASTAGNA	353	BLEU-VERT BLAU-GRUEN BLUE-GREEN AZUL-VERDE BLU-VERDE	706	NOIR SCHWARZ BLACK NEGRO NERO
129	MARRON KASTANIENBRAUN CHESTNUT-COLOURED CASTANO MARRONE	354	BLEU-VERT FONCÉ DUNKELBLAU-GRUEN DARK BLUE-GREEN AZUL-VERDE OSCURO BLU-VERDE CUPO	809	CHANVRE HANFFARBEN HEMP-COLOURED CANAMO CANAPA
152	MARRON AC 428 KASTANIENBRAUN AC 428 CHESTNUT-COLOURED AC 428 CASTANO AC 428 MARRONE AC 428	355	BLEU BLAU BLUE AZUL BLU	823	BEIGE FONCÉ DUNKELBEIGE DARK BEIGE GRIS AMARILLENTO OSCURO BEIGE SCURO
307	BLEU FONCÉ DUNKEL-BLAU DARK BLUE AZUL OSCURO BLU SCURO	415	VERT GRUEN GREEN VERDE VERDE	844	BEIGE DAIM DAMBEIGE DEER BEIGE GRIS AMARILL. GAMO BEIGE DAINO
		417	VERT FONCÉ DUNKELGRUEN DARK GREEN VERDE OSCURO VERDE SCURO		
		426	VERT CLAIR HELLGRUEN LIGHT GREEN VERDE CLARO VERDE CHIARO		
		634	GRIS-CLAIR HELL-GRAU LIGHT-GREY GRIS CLARO GRIGIO CHIARO		

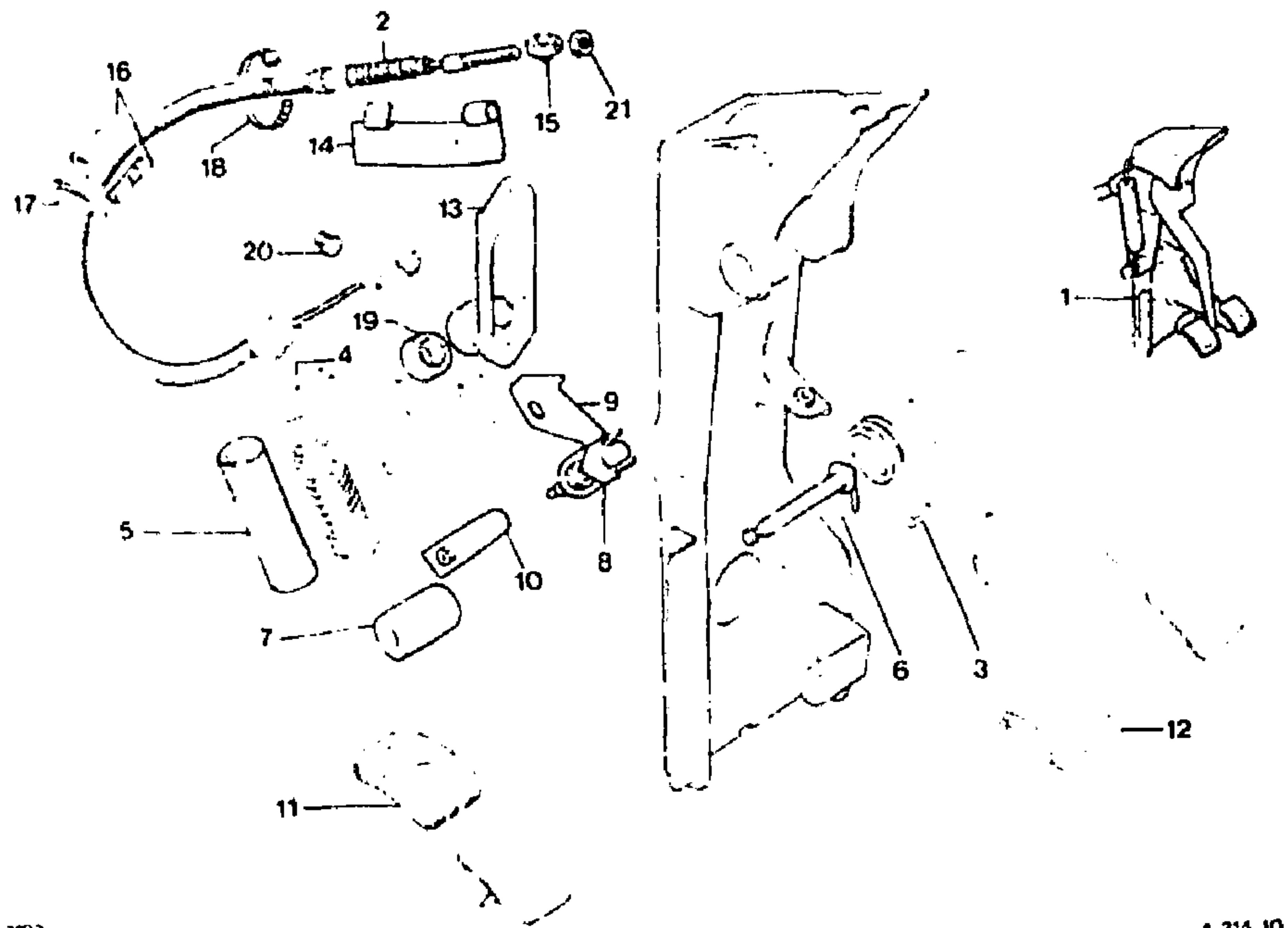
2193 CODE COULEUR FARBENVERMERKUNG COLOUR CODIFYING CODIGO DE COLORES A-11 ↑ CODICE DEI COLORI		FLD	BLEU SODALITE MOYEN SODALITE-BLAU, MITTLER SODALITE BLUE, MEDIUM AZUL SODALITE MEDIO BLU SODALITE MEDIO	FYC	GRIS CLAIR HELL-GRAU LIGHT GREY GRIS CLARO GRIGIO CHIARO
CODE VERMERK. CODE CODIGO CODICE	DÉSIGNATION COULEUR BEZEICHNUNG DER FARBE DESCRIPTION OF COLOUR DESIGNAZIONE DE COLOR DENOMINAZIONE COLORE	FLC	BLEU SODALITE CLAIR SODALITE-BLAU, HELL SODALITE BLUE, LIGHT AZUL SODALITE CLARO BLU SODALITE CHIARO	GLX	BLEU FONCÉ DUNKELBLAU DARK BLUE AZUL OSCURO BLU SCURO
		FLE	BLEU SODALITE FONCÉ SODALITE-BLAU, DUNKEL SODALITE BLUE, DARK AZUL SODALITE OSCURO BLU SODALITE CUPO	GPL	VERT FONCÉ DUNKEL GRUEN DARK GREEN VERDE OSCURO BLU SCURO
FAB	BEIGE FONCÉ DUNKELBEIGE DARK BEIGE BEIGE OSCURO BEIGE SCURO	FLF	BLEU VERT BLAU-GRUEN BLUE GREEN AZUL VERDE BLU VERDE		
FAG	CHANVRE HAFFARBEN HEMP-COLOURED CANAMO CANAPA	FLK	BLEU VERT CLAIR BLAU-HELLGRUEN BLUE-LIGHT GREEN AZUL-VERDE CLARO BLU-VERDE CHIARO		
FCD	TABAC BLOND HELLTABAKFARBEN LIGHT TOBACCO TABACO CLARO TABACCO CHIARO	FLQ	BLEU - VERT FONCÉ BLAU - DUNKELGRUEN BLUE - DARK GREEN AZUL - VERDE OSCURO BLU - VERDE SCURO		
FDA	BEIGE DAIM DAM BEIGE DEER BEIGE BEIGE GAMO BEIGE DAINO	FQC	VERT GRUEN GRUEN VERDE VERDE		
FED	MARRON KASTANIENBRAUN CHESTNUT MARRON MARRONE	FXX	NOIR SCHWARZ BLACK NEGRO NERO		
FEF	CHAMOIS GEMSFARBEN CHAMOIS-COLOURED COLOR DE GAMUZA COLORE DI CAMOSICO	FYD	GRIS FONCÉ DUNKELGRAU DARK GREY GRIS OSCURO GRIGIO CUPO		
FKH	BORDEAUX ROT RED ROJO ROSSO CUPO	FYJ	GRIS CLAIR HELLGRAU LIGHT GREY GRIS CLARO GRIGGIO CHIARO		
FLA	BLEU BLAU BLUE AZUL BLU				



2193 TABLEAU DES VUES AUFSTELLUNG DER BILDER B-02↑ TABLE OF PICTURE TABLA DE VISTAS TABELLA DELLE VEDUTE		GROUPE GROUP 4 GRUPO GRUPPO		TRANSMISSION GELENKWELLEN DRIVE-SHAFTS TRANSMISIONES TRASMISSIONI			CALCULATEUR - RELAIS - SUPPORTS RECHNER - RELAIS - HALTERUNGEN COMPUTER - RELAYS - BRACKETS CALCULADOR - RELES - SOPORTES CALCOLATORE - RELE - SUPPORTI - OPTION «ABS»		
SOUS-GROUPE UNTERGRUPPE SUBGROUP SUBGRUPO SOTTOGRUPPO	NUMÉRO NUMBER NUMERO NUMERO	VUE BILD PICTURE VISTA VEDUTA	FREINS AVANT VORDERE BREMSSEN FRONT BRAKES FRENOS DELANTEROS FRENI ANTERIORI	3066 ▶	4-373-30	C-14 C-13	FREIN A MAIN - POIGNÉE FESTSTELLBREMSE - GRIF F HAND BRAKE - HANDLE FRENO DE MANO - EMPUNADURA FRENO A MANO - IMPUGNATURA	4-453-40	C-01
ÉDALIER - FREIN ET DÉBRAYAGE EDALWERK EDAL GEAR OPORTE DE PEDALES EDALIERA - EMBNOR TT - BV 5 ▶ 7/83 SAUF «X» 7/83 ▶ - EMBNOR TT 7/83 ▶ SAUF BV AUTO - OPTION - REGVIT 7/83 ▶ - EMBASS TT ▶ 7/83	4-314-10 4-314-11 4-314-20 4-314-30	B-03 B-04 B-05 B-06 B-07 B-08	FREINS ARRIERE HINTERE BREMSSEN REAR BRAKES FRENOS TRASEROS FRENI POSTERIORI - BL - BK	4-451-10 4-451-20 4-451-21	4-451-10 4-451-20 4-451-21	C-12 C-11 C-10 C-09 C-08 C-07	FREIN A MAIN LEVIERS - CABLES FESTSTELLBREMSE - HEBEL UND SEILZUEGE HAND BRAKE - LEVERS AND CABLES FRENO DE MANO - LEVAS Y CABLES FRENI A MANO - LEVE E CAVI	4-454-10 4-454-20	D-01 D-02 D-03
PÉDALIER DE FREIN BREMSPEDALWERK BRAKE PEDAL GEAR SOPORTE DE PEDALES DE FRENO PEDALIERA FRENO - BV AUTO	4-314-40	B-09	DOSEUR DE FREIN BREMSVENTIL BRAKE CONTROL VALVE DOSIFICADOR DE FRENO DOSATORE FRENO - «GTI» ▶ 2079 BL TT ▶ 2402 - BK ▶ 3038	4-453-10	4-453-10	C-06			
CYLINDRE ÉMETTEUR-RÉCEPTEUR DE DÉBRAYAGE KUPPLUNGSZYLINDER CLUTCH CYLINDERS BOMBINES DE EMBRAGUE CILINDRI INNESTO FRIZIONE - EMBASS ▶ 7/83	4-314-50	B-10 B-11	DOSEUR DE FREIN AVEC COMPENSATEUR BREMSVENTIL MIT AUSGLEICHER BRAKE CONTROL VALVE WITH COMPENSATOR DOSIFICADOR DE FRENO CON COMPENSADOR DOSATORE FRENO CON COMPENSATORE - «GTI» 2080 ▶ BL TT 2403 ▶ BK 3039 ▶	4-453-11	4-453-11	C-35 C-04			
PALIER D'ARBRE DE DIFFÉRENTIEL LAGERBOECKE DER DIFFERENZIAL DIFFERENCIAL SHAFT BEARINGS PALIERE DE DIFERENCIAL SUPPORTI DI SEMIASSI	4-371-10	B-12 B-13	BLOC HYDRAULIQUE - SUPPORT HYDRAULIKBLOCK - HALTERUNG HYDRAULIC UNIT - BRACKET BLOQUE IDRAULICO - SOPORTE BLOCCO IDRAULICO - SUPPORTO - OPTION «ABS»	4-453-20	4-453-20	C-03			
TRANSMISSION - ARBRE DE DIFFÉRENTIEL GELENKWELLEN - DIFFERENTIAL- WELLEN DRIVESHAFTS - DIFFERENTIAL SHAFTS TRANSMISIONES - ARBOLES DE DIFERENCIAL TRASMISSIONI - SEMIASSI	4-373-10 4-373-20	B-14 B-15 C-15	CAPTEURS - SUPPORTS AUFFANGSTUECKE - HALTERUNGEN PICKING-UP UNITS - BRACKETS CAPTORES - SOPORTES CAPTATORI - SUPPORTI - OPTION «ABS»	4-453-30	4-453-30	C-02			
- - 2,5 L IE TURBO ▶ 3065 ▶ 3065	4-373-10 4-373-20	B-14 B-15 C-15							

2193
4-314-10
B-03 ↑

PÉDALIER, FREIN ET DÉBRAYAGE
PEDALWERK F. BREMSE UND KUPPLUNG
PEDAL GEAR FOR BRAKE AND CLUTCH
SOPORTE DE PEDALES DE FRENO Y DE EMBRAGUE
PEDALIERA PER FRENO E FRIZIONE



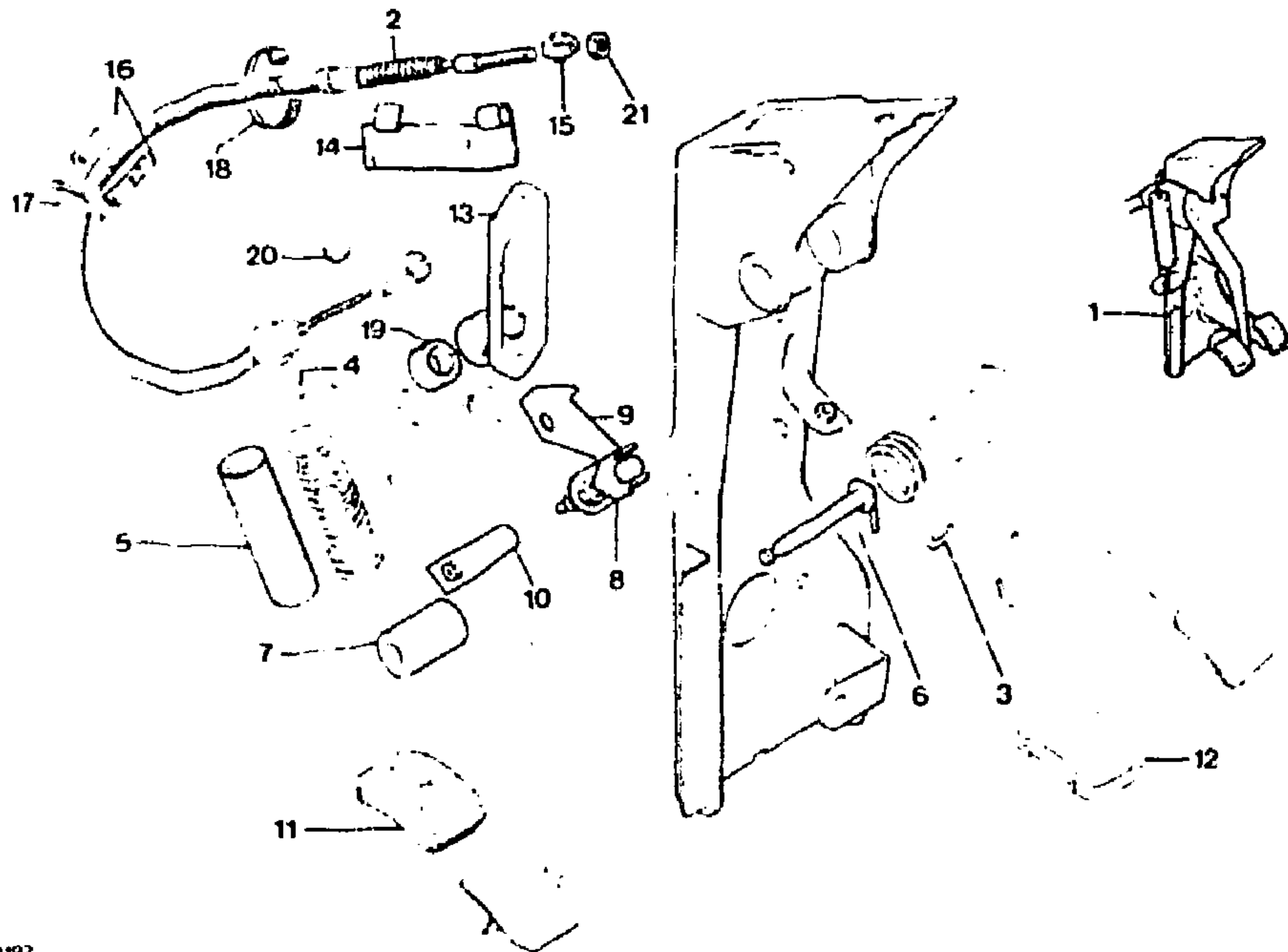
7192

4 314 10

I	NUMEROS		K	EMBNOR TT - BV 5 ▶ 7/83 SAUF «X» 7/83 ▶	DESIGNATIONS						
1	4MA	95 549 493 RP 95 572 448	1		PÉDALIER COMPLET KOMPLETTES PEDALWERK COMPLETE PEDAL GEAR SOPORTE CON PEDALES PEDALIERA COMPLETA	3	4MA	95 535 876	1	φ INT 20,5	RESSORT FEDER SPRING MUELLE MOLLA
2	4MA	95 572 448	1	IE	CABLE DE DÉBRAYAGE SEILZUG F. KUPPLUNG CLUTCH CABLE CABLE DE DESEMBRAGUE CAVO DI DISINNESTO	4	4MA	95 536 345	1	18,5 x 20,5 x 70	GAINÉ ANTI-BRUIT HUELE Z. GERAUESCHDAEMPF SOUND-PROOF SHEATH VAINA ANTIRRUIDO GUAINA ANTIRUMORE
	4MA	95 492 896 RP 5 490 093	1	LON 865 - BV 4		5	4MA	5 460 903	1		
	4MA	75 491 605	1	IE BV 5		6	4MA	95 535 874	1		AXE ACHSE SPINDLE EJE PERNO
	4MA	5 491 185 RP 5 490 093	1	PT		7	4MA	5 504 306	1	12 x 20 x 29,5	BAGUE DE BUTÉE ANSCHLAGBUECHSE STOP BUSH ANILLO DE TOPE BOCCOLA REGGISPINTA
						8	5MA	95 495 252	1	REGVIT	CONTACTEUR SCHALTER SWITCH CONTACTOR CONTATTORE
						9	4MA	95 572 454	1		SUPPORT HALTER BRACKET SOPORTE SUPPORTO
						10	4MA	95 572 457	1		BUTÉE ANSCHLAG STOP TOPE REGGISPINTA
						11	4MA	95 575 913	2	1/82 ▶ RMP 75 420 552	GARNITURE DE PÉDALE PEDALGUMMI PEDAL RUBBER PAD GUARNICION DE PEDAL COPRIRATINO PEDALE
						12	4DA 4DA	5 417 079 DX 454 71 NFP	2 2	PT PT	1885 ▶ ENJOLIVEUR ZIERSTUECK EMBELLISHMENT EMBELLECEDOR ABBELLIMENTO
						13	4MA	5 486 084	1	NFP	ARRÊT DE GAINÉ HUELLENANSCHLAG SHEATH STOP RETEN DE VAINA ARRESTO PER GUAINA
						14	4MA	75 510 000	1	IE	SUPPORT ARRÊT DE GAINÉ HUELLENANSCHLAG SHEATH STOP TOPE DE VAINA FERMAGUAINA
						15	4MA 4MA	75 517 939 5 422 101	1 1	SAUF «X»	BARILLET HALTESTUECK TRUNNION BARRILETE BARILETTO

2193
4-314-10
B-04 ↑

PÉDALIER, FREIN ET DÉBRAYAGE (Suite)
PEDALWERK F. BREMSE UND KUPPLUNG (Forts.)
PEDAL GEAR FOR BRAKE AND CLUTCH (Cont.)
SOPORTE DE PEDALES DE FRENO Y DE EMBRAGUE (Cont.)
PEDALIERA PER FRENO E FRIZIONE (Cont.)



2192

4 314 10

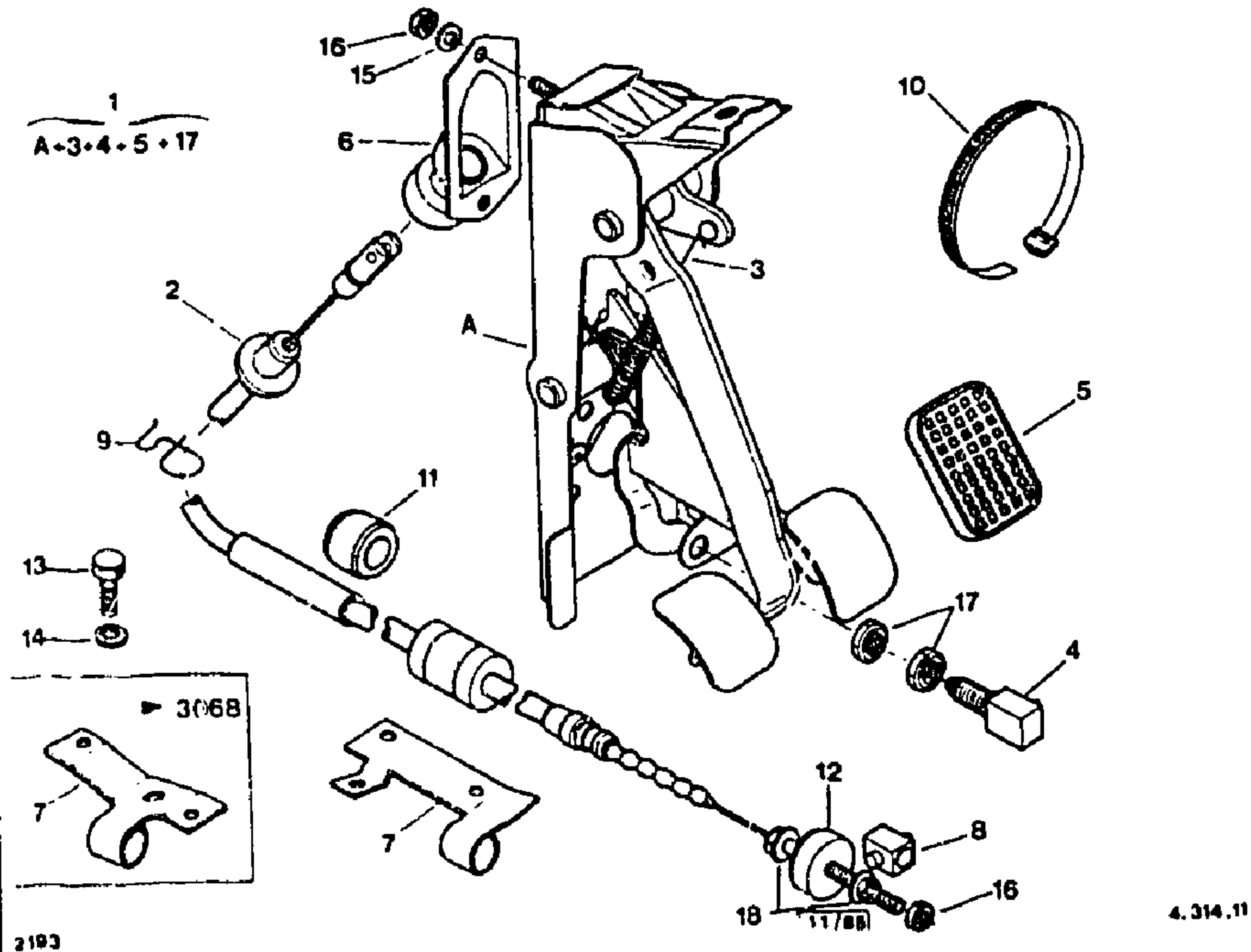
19	4MA	5 466 022	1	φ 6G - BV 4 SAUF «X»
20	4MA	75 489 728	1	CC
21	2VD	25 260 019	1	HE 6 x 1,00
	9TT	79 03 032 070	1	HE 6 x 1,00 DAD
1	4MA	95 550 017	1	
2	4MA	95 660 015 RP 95 550 017 5 490 123	1	IE DEO 1 - 95 536 345 LON 1310 - BV 4 SAUF «X»
6	4MA 4MA	95 495 379 95 538 258	1 1	φ 12 - NFP
8	4MA	5 422 309	1	REGVIT
5	5MA	95 568 107	1	NFP

BAGUE
DICHTHUELSE
SEALING BUSH
ANILLO DE ESTANQUEIDAD
BOCCOLA DI TENUTA
BUTÉE
ANSCHLAG
STOP
TOPE
REG SPINTA
ÉCRU
MUTILE
NUT
TUERCA
DADO
-
PIECES SPECIALES
SPEZIALTEILE
SPECIAL PARTS
PIEZAS ESPECIALES
PEZZI SPECIALI
PÉDALIER COMPLET
KOMPLETTES PEDALWERK
COMPLETE PEDAL GEAR
SOPORTE CON PEDALES
PEDALIERA COMPLETA
-
CABLE DE DÉBRAYAGE
SEILZUG F. KUPPLUNG
CLUTCH CABLE
CABLE DE DESEMBRAGUE
CAVO DI DISINNESTO
-
AXE
ACHSE
SPINDLE
CJE
PERNO
CONTACTEUR
SCHALTER
SWITCH
CONTACTOR
CONTATTORE
SUPPORT
HALTER
BRACKET
SOPORTE
SUPPORTO

1	NUMEROS		K	EMBNOR TT - BV 5 ▶ 7/83 SAUF «X» 7/83▶	DESIGNATIONS
16	4MA	5 503 967	1	LON 60	DEMI-MASSE GEWICHTHAELFTE HALF-WEIGHT MEDIA-MASA SEMIMASSA
17	6TT	ZC 9 857 138 U NFP	1	RM 26 140 389	COLLIER SCHELLE COLLAR COLLAR FASCETTA
18	4AM	75 413 303	1	LON 245 - NFP	-

2193
4-314-11
B-06 ↑

PÉDALIER, FREIN ET DÉBRAYAGE (Suite)
PEDALWERK F. BREMSE UND KUPPLUNG (Forts.)
PEDAL GEAR FOR BRAKE AND CLUTCH (Cont.)
SOPORTE DE PEDALES DE FRENO Y DE EMBRAGUE (Cont.)
PEDALIERA PER FRENO E FRIZIONE (Cont.)



I	NUMEROS		K	EMBNOR TT - 7/83 ▶ SAUF BV AUTO	DESIGNATIONS
16	2VD	25 260 019	1	HE 6 x 1,00	ÉCROU MUTTER NUT TUERCA DADO
17	9TT 5RB	79 03 032 070 79 03 032 121	1	HE 6 x 1,00	-
18	7UT	95 623 754	2	HE 10 x 1,00 HE 6 x 1,00	- -

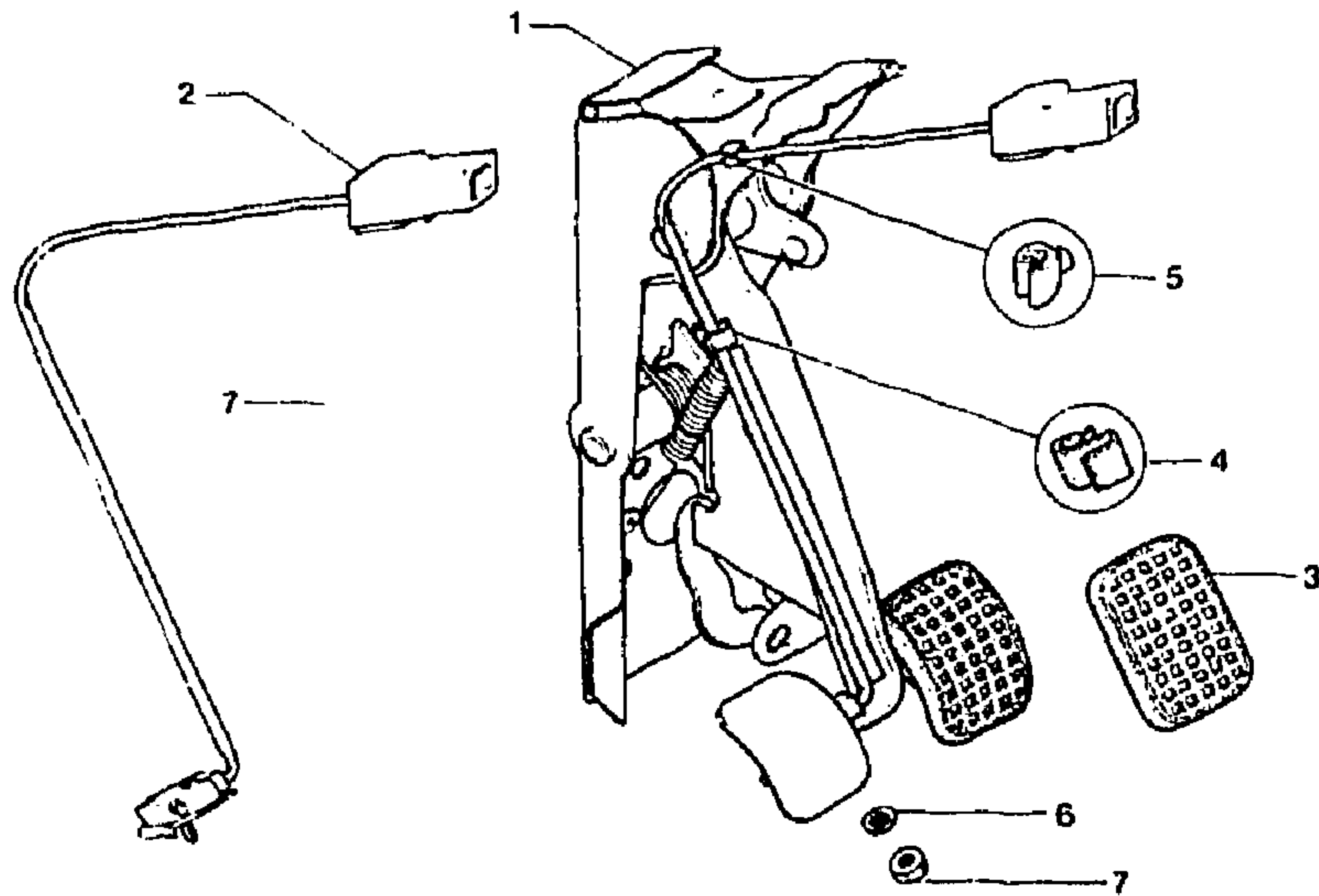
QTY	REF	DESCRIPTION	UNIT	REMARKS
1	4MA 95 550 017		1	▶ 7/83
1	4MA 95 550 015		1	IE ▶ 7/83
	RP 95 550 017			
	DEO 95 536 345			
2	4MA 95 581 786		1	7/83 ▶
	4MA 95 496 457		1	LON 1255 - BV 5 «X» - BV 4
	4MA 5 490 123		1	BV 4 - SAUF «X»

PIECES SPÉCIALES
SPEZIALTEILE
SPECIAL PARTS
PIEZAS ESPECIALES
PEZZI SPECIALI
PÉDALIER COMPLET
KOMPLETTES PEDALWERK
COMPLETE PEDAL GEAR
SOPORTE CON PEDALES
PEDALIERA COMPLETA

CABLE DE DÉBRAYAGE
SEILZUG F. KUPPLUG
CLUTCH CABLE
CABLE DE DESEMBRAGUE
CAVO DI DISINNESTO

2193
4-314-20
B-07 ↑

PÉDALIER, FREIN ET DÉBRAYAGE
PEDALWERK F. BREMSE UND KUPPLUNG
PEDAL GEAR FOR BRAKE AND CLUTCH
SOPORTE DE PEDALES DE FRENO Y EMBRAGUE
PEDALIERA PER FRENO E FRIZIONE



2	4MA	95 496 533	1	
3	4MA	95 593 617	1	
4	4MA	79 03 076 165	1	
5	4MA	79 03 079 191	1	
6	9TT	79 03 058 028	2	
7	2VD	25 260 019	1	HE 6 x 1,00

CONTACTEUR
SCHALTER
SWITCH
CONTACTOR
CONTATTORE
GARNITURE DE PÉDALE
PEDALGUMMI
PEDAL RUBBER PAD
GUARNICION DE PEDAL
COPRIPATINO PEDALE
AGRAFE
KLAMMER
CLIP
GRAPA
GRAFFETTA
-
RONDELLE
SCHEIBE
WASH
ARANDELA
RONDELLA
ÉCROU
MUTTER
NUT
TUERCA
DADO

2192

4.314.20

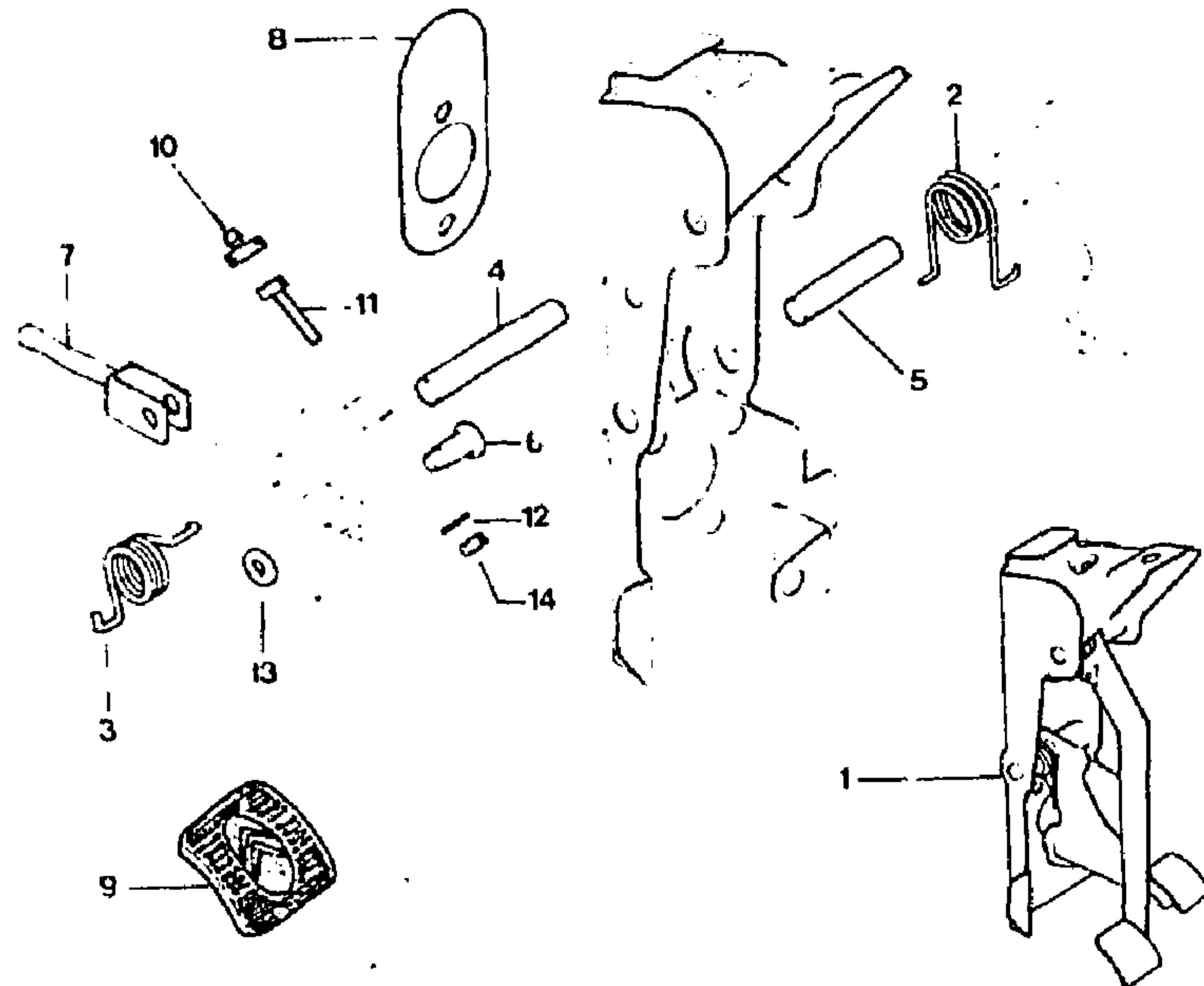
I	NUMEROS	K	OPTION REQVIT 7/83 ▶	DESIGNATIONS
1	4MA 35 593 612	1	<p>NOTA : POUR DÉTAIL VOIR 4-314-11 ANM. : FUER EINZELTEILE SIEHE 4-314-11 NOTE : FOR COMPONENTS SEE 4-314-11 NOTA : PARA COMPONENTES VER 4-314-11 NOTA : PER COMPONENTI VEDERE 4-314-11</p>	<p>PÉDALIER COMPLET KOMPLETTES PEDALWERK COMPLETE PEDAL GEAR SOPORTE CON PEDALES PEDALIERA COMPLETA</p>

2193

4-314-30

B-08 ↑

PÉDALIER FREIN ET DÉBRAYAGE
PEDALWERK F. BREMSE UND KUPPLUNG
PEDAL GEAR FOR BRAKE AND CLUTCH
SOPORTES DE PEDALES DE FRENO Y DE EMBRAGUE
PEDALIERA PER FRENO E FRIZIONE



2192

4.314.30

4	4MA	95 543 753	1	12 x ø0
5	4MA	95 540 078	1	12 x 68
6	4VD	75 483 786	1	
7	4MA	5 485 760	1	ENT 68
8	4MA	5 484 472	1	1ø 32
9	4MA	95 575 913	2	1/82 ▶ RMP 75 420 552
10	4MA	75 489 728	1	CC
11	4MA	26 212 119	2	TH 5 x 0,80 - 28 NFP
12	9TT	22 770 069	1	5,5 x 12 x 1
13	4VD	79 03 053 999	1	7 x 14 x 1,5 - MPP
14	9TT	79 03 032 006	1	HE 5 x 0,80

AXE
 ACHSE
 SPINDLE
 EJE
 PERNO
 —
 —
TIGE DE POUSSÉE
 DRUCKSTANGE
 PUSH ROD
 VARILLA DE EMPUJE
 ASTINA DI SPINTA
CONTRE-PLAQUE
 KONTER-PLAKETTE
 COUNTER-PLAQUETTE
 CONTRA PLACA
 CONTROPLACCA
GARNITURE
 PEDALGARNITUR
 PEDAL PAD
 GUARNICION
 COPRIPATINO
BUTÉE
 ANSCHLAG
 STOP
 TOPE
 REGGISPINTA
VIS
 SCHRAUBE
 SCREW
 TORNILLO
 VITE
RONDELLE
 SCHEIBE
 WASHER
 ARANDELA
 RONDELLA
 —
ÉCROU
 MUTTER
 NUT
 TUERCA
 DADO

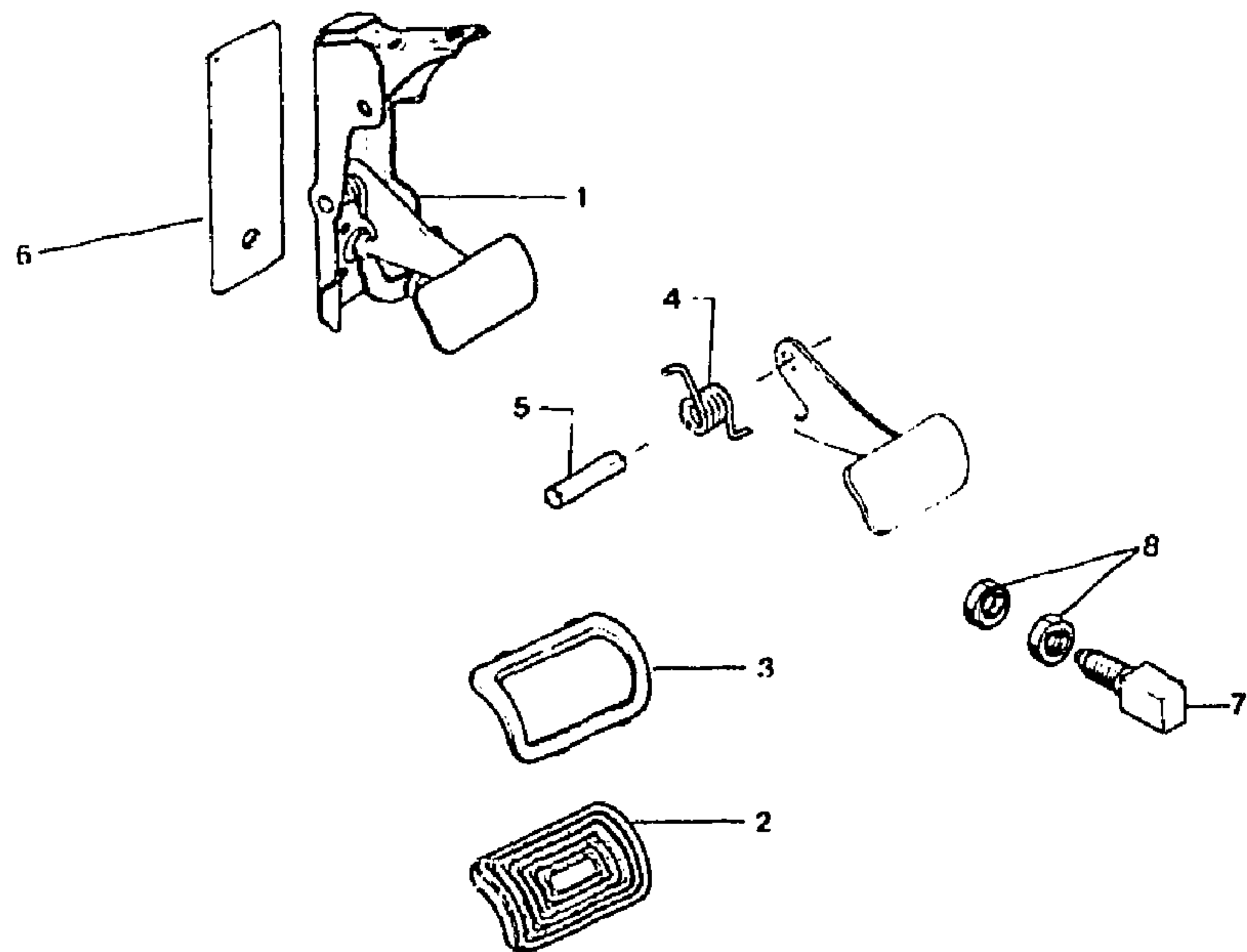
I	NUMEROS	K	EMBASS TT ▶ 7/83	DESIGNATIONS
1	4MA 95 550 681	1		PÉDALIER COMPLET KOMPLETTES PEDALWERK COMPLETE PEDAL GEAR SOPORTE CON PECALES PEDALIERA COMPLETA
2	4MA 95 535 876	1		RESSORT FEDER SPRING MUELLE MOLLA
3	4MA 95 563 184	1		—

2193

4-314-40

B-09 ↑

PÉDALIER DE FREIN
BREMSPEDALWERK
BRAKE PEDAL GEAR
SOPORTE DE PEDALE DE FRENO
PEDALIERA FRENO



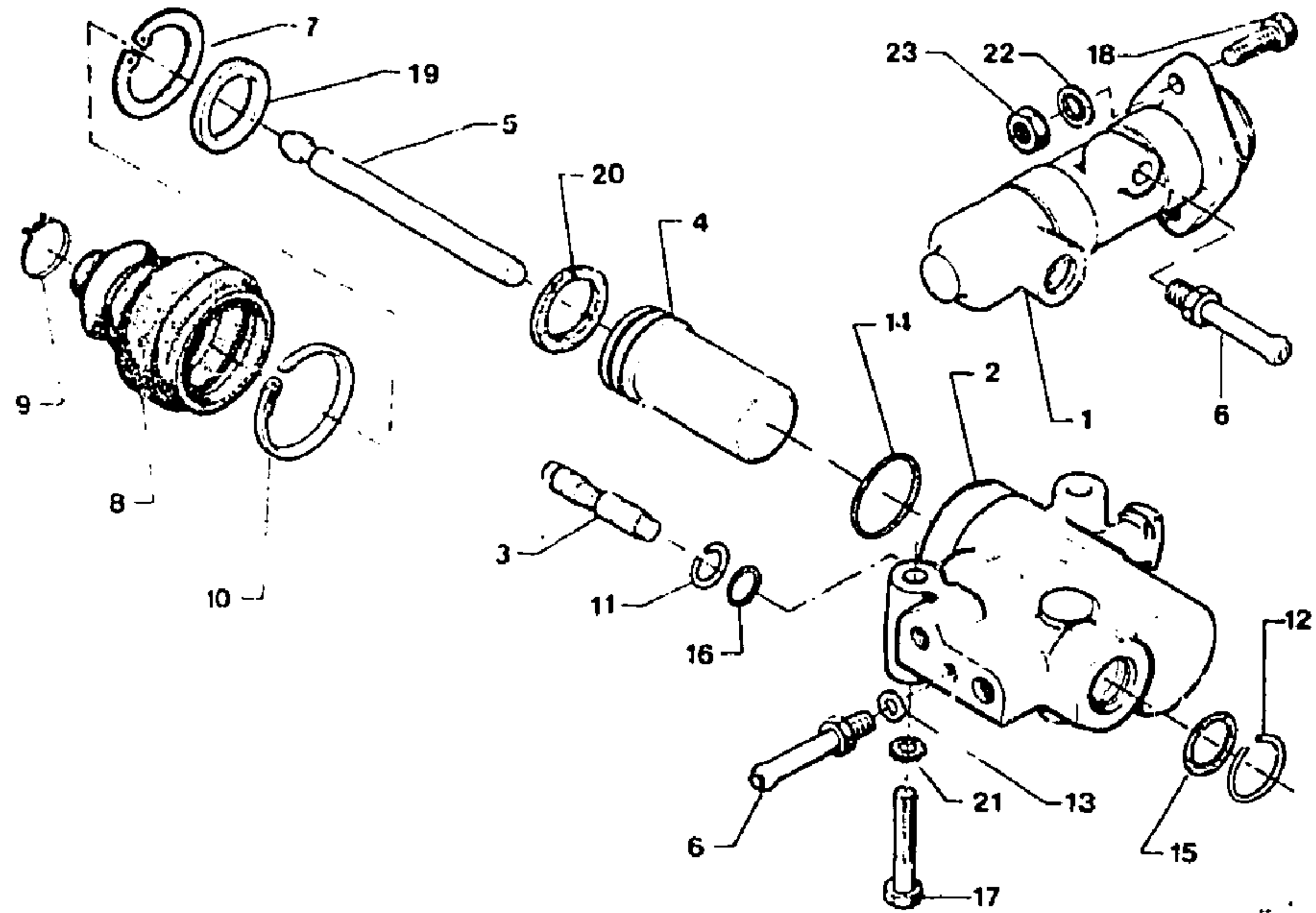
2192

4 314 40

3	4MA	75 512 356	1	PT	ENJOLIVEUR ZIERSTUECK EMBELLISHMENT EMBELLECEDOR ABBELLIMENTO
4	4MA	95 535 876	1		RESSORT FEDER SPRING MUELLE MOLLA
5	4MA	95 540 078	1	12 x 68	AXE ACHSE SPINDLE EJE PERNO
6	4MA	75 520 343	1	1φ 8 - E 5	JOINT DICHTUNG SEAL JUNTA GUARNIZIONE
7	5MA	96 005 949	1	RM 91 500 881	CONTACTEUR SCHALTER SWITCH CONTACTOR CONTATTORE
8	5RB	79 03 032 121	1	HE 10 x 1,00	ÉCROU MUTTER NUT TUERCA DADO

I	NUMEROS	K	BVAUTO	DESIGNATIONS
1	4MA 95 550 013			PÉDALIER COMPLET KOMPLETTES PEDALWERK COMPLETE PEDAL GEAR SOPORTE CON PEDALES PEDALIERA COMPLETA
2	4MA 5 445 181	1		GARNITURE PEDALGARNITUR PEDAL PAD GUARNICION COPRIPATINO
	4MA 75 512 355	1	PT	-

2193 CYLINDRES ÉMETTEUR ET RÉCEPTEUR DE DÉBRAYAGE
 4-314-50 SENDE-UND EMPFANGSZYLINDER F. KUPPLUNG
 8-10 ↑ CLUTCH EMITTING AND RECEIVING CYLINDERS
 BOMBINES EMISOR Y RECEPTOR DE EMBRAGUE
 CILINDRI EMITENTE E RICEVITORE INNESTO FRIZ.



2192

'05'85'

4-314-50

I	NUMEROS		K	EMBASS ▶ 7/83	DESIGNATIONS
1	4MA	5 490 746	1	DBA	EMETTEUR SENDEZYLINDER EMITTING CYLINDER EMISOR
2	4MA	75 511 136	1		EMITENTE RÉCEPTEUR EMPFANGSZYLINDER RECEIVING CYLINDER RECEPTOR RICEVITORE

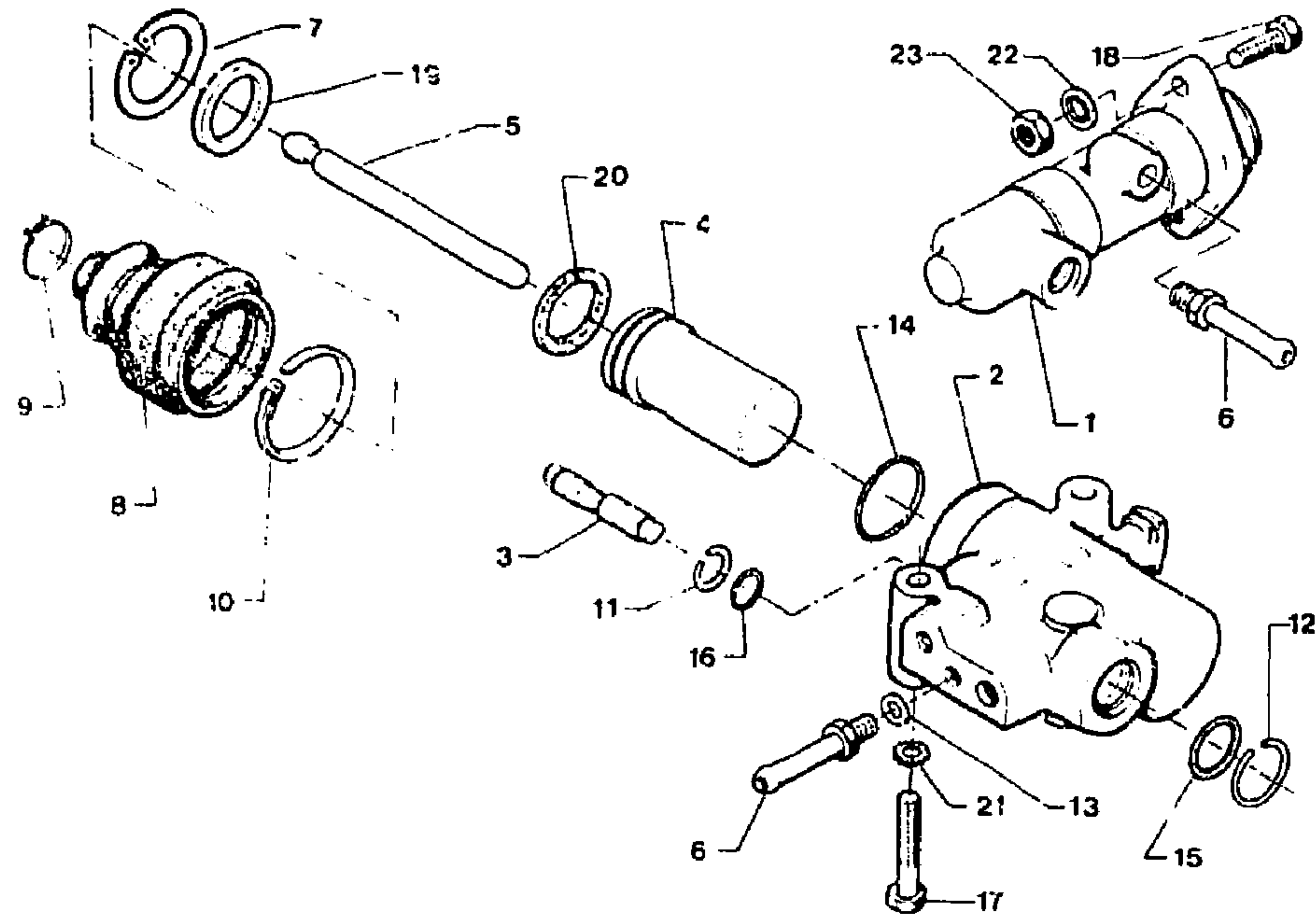
3	4MA	75 511 134	1		TIROIR DE COMMANDE BETAETIGUNGSSCHEIBER CONTROL SLIDE-VALVE VALVULA DE MANDO VALVOLA COMANDO
4	4MA	75 511 133	1		PISTON DE COMMANDE BETAETIGUNGSKOLBEN CONTROL PISTON PISTON DE MANDO PISTONE COMANDO
5	4MA	5 474 426	1	LON 109	TIGE DE POUSSÉE DRUCKSTANGE PUSH ROD VARILLA DE EMPUJE ASTINA DI SPINTA
6	4MA	5 503 705	1	∅ 7 x 100	TUBE RACCORD VERBINUNGSRÖHR UNION PIPE TUBO RACOR TUBO RACCORDO
7	4MA 4MA	5 461 057 - NFP 79 03 066 206	1	∅ 6 x 100	- CIRCLIPS SICHERUNGSRING CIRCLIP ANILLO RETEN ARRESTO ELASTICO
8	4MA	5 506 025	1	CC - 1∅ 9 - 1∅ 3u	GAINE HUELLE SHEATH VAINA GUAINA
9	4MA	26 140 989	1		COLLIER SCHELLE COLLAR COLLAR FASCETTA
10	3TT	79 03 083 250	1		-
11	3SM	5 406 932 - NFP	1		JONC D'ARRET SICHERUNGSRING STOP RING ANILLO DE RETENCION ARRESTO ELASTICO
12	4BF	75 416 662	1		-
13	9TT	22 476 009	1	7 x 11	JOINT DICHTUNG SEAL JUNTA GUARNIZIONE
14	9MA	25 061 009	2	2,7 x 26,2	JOINT TORIQUE RING DICHTUNG RING SEAL JUNTA TORICA GOMMINO
15	9DA	79 03 065 999	1	1,9 x 16,8	-
16	9MA	25 058 009	1	1,9 x 10,3	-
17	9AS	23 780 009 - NFP	2	TH 8 x 1,25	VIS SCHRAUBE SCREW TORNILLO VITE
18	8RB	79 03 101 293 RP 79 03 201 140	2	TH 6 x 1,00	-

2193

CYLINDRES ÉMETTEUR ET RÉCEPTEUR DE DÉBRAYAGE (Suite)
SENDE-UND EMPFANGSZYLINDER F. KUPPLUNG (Forts.)
CLUTCH EMITTING AND RECEIVING CYLINDERS (Cont.)
BOMBINES EMISOR Y RECEPTOR DE EMBRAGUE (Cont.)
CILINDRETTI EMITENTE E RICEVITORE INNESTO FRIZ. (Cont.)

4-314-50

B-11 ↑



2192

'05 '85'

4 114-50

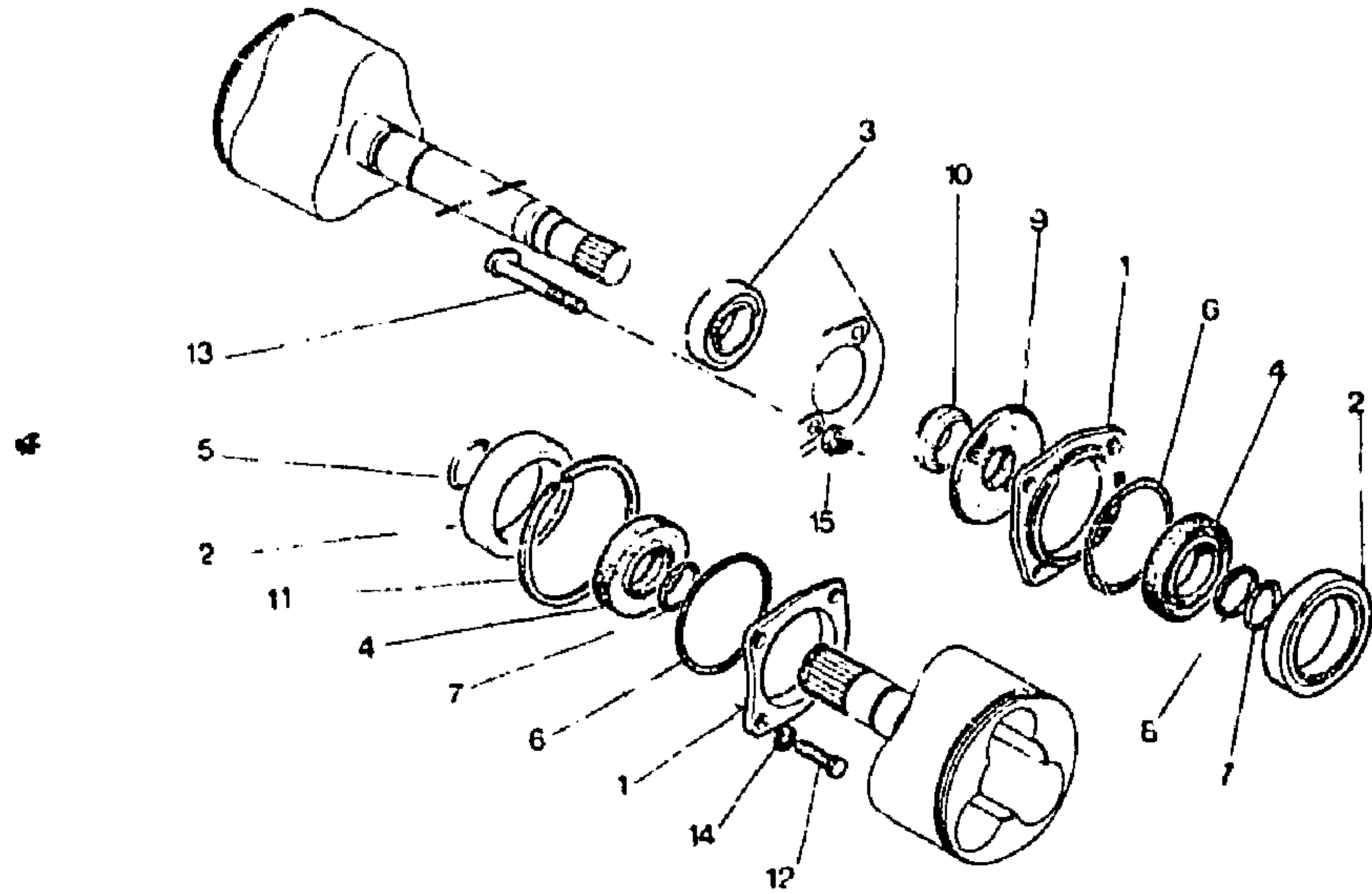
I	NUMEROS		K	EMBASS 7/83	DESIGNATIONS
19	4MA	75 530 556	1	φ 34	RONDELLE SCHEIBE WASHER ARANDELA RONDELLA
20	4MA	5 508 081	1	NFP	—
21	9TT	79 03 056 014	2	—	—
22	9TT	79 03 058 028	2	φ 6 x 14	—
23	2VD	25 260 019	2	HE 6 x 1,00	ÉCROU MUTTER NUT TUERCA DADO

2193

4-371-10

B-12 ↑

PALIER D'ARBRES DE DIFFÉRENTIEL
LAGERBOCKE DER DIFFERENTIALWELLEN
DIFFERENTIAL SHAFT BEARINGS
PALIERI DE DIFERENCIAL
SUPPORTI PER SEMIASSI



2193

102/87

4-371.10

I	NUMEROS	K	DESIGNATIONS
1	4MA 75 517 959	2	φ INT 50 CHAPEAU DE ROULEMENT LAGERDECKEL BEARING COVER TAPA DE RODAMIENTO COPERCHIO PER CUSCINETTO
2	4MA 95 455 520	2	46 x 75 x 18 2340 ▶ RMP 26 204 449 ROULEMENT LAGER BEARING RODAMIENTO CUSCINETTO
3	4GZ 79 03 090 224	1	30 x 55 x 14

4	4MA	26 126 739	2	35 x 50 x 8	BAGUE RING BUSH ANILLO BOCCOLA
5	4GZ	75 419 527	1	G · φ EXT 28	JONG D'ARRET SICHERUNGSRING STOP RING ANILLO DE RETENCION ARRESTO ELASTICO
6	4MA	25 106 009 RP 95 036 324	2	71 x 75 x 2	JOINT TORIQUE RINGDICHTUNG RING SEAL JUNTA TORICA GOMMINO
7	9MA	79 03 055 985	2	28 x 32 x 2	-
8	4MA	75 447 171	1	28 x 31 x 3	BAGUE POUSSOIR DRUCKBUECHSE PUSH BUSH ANILLO EMPUJADOR BOCCOLA DI SPINTA
9	4GZ	75 437 159	1	φ INT 26	DEFLECTEUR ABLENKSTUECK DEFLECTOR DEFLECTOR DEFLETTORE
10	4MA	75 417 124	1	φ INT 30 · E 15,5	BAGUE D'ARRET HALTEBUECHSE STOP BUSH MANGUITO DE RETENCION BOCCOLA DI ARRESTO
			7	φ 64,8 x 74,8 ▶ 4/83	RONDELLE DE REGLAGE EINSTELLSCHEIBE ADJUSTING WASHER ARANDELA DE REGLAJE RONDELLA DI REGOLAZIONE
11	4MA	75 454 576		E 4,25	-
	4MA	75 454 577		E 4,30	-
	4MA	75 454 578		E 4,35 - NFP	-
	4MA	75 454 579		E 4,40	-
	4MA	75 454 580		E 4,45 - NFP	-
	4MA	75 454 581		E 4,50	-
	4MA	75 454 582		E 4,55 - NFP	-
	4MA	75 454 583		E 4,60	-
	4MA	75 454 584		E 4,65 - NFP	-
	4MA	75 454 585		E 4,70	-
	4MA	75 454 586		E 4,75 - NFP	-
	4MA	75 454 587		E 4,80	-
	4MA	75 454 588		E 4,85 - NFP	-
	4MA	75 454 589		E 4,90	-
	4MA	75 454 590		E 4,95 - NFP	-
	4MA	75 454 591		E 5,00	-
	4MA	75 454 592		E 5,05 - NFP	-
	4MA	75 454 593		E 5,10	-
	4MA	75 454 594		E 5,15 - NFP	-
	4MA	75 454 595		E 5,20	-
	4MA	75 454 596		E 5,25 - NFP	-
	4MA	75 454 597		E 5,30	-
	4MA	75 454 598		E 5,35 - NFP	-
	4MA	75 454 599		E 5,40	-
	4MA	75 454 600		E 5,45 - NFP	-
	4MA	75 454 601		E 5,50 - NFP	-
	4MA	75 454 602		E 5,55 - NFP	-
	4MA	75 454 603		E 5,60 - NFP	-
	4MA	75 454 604		E 5,65 - NFP	-

2193
4-371 10
8-13 ↑

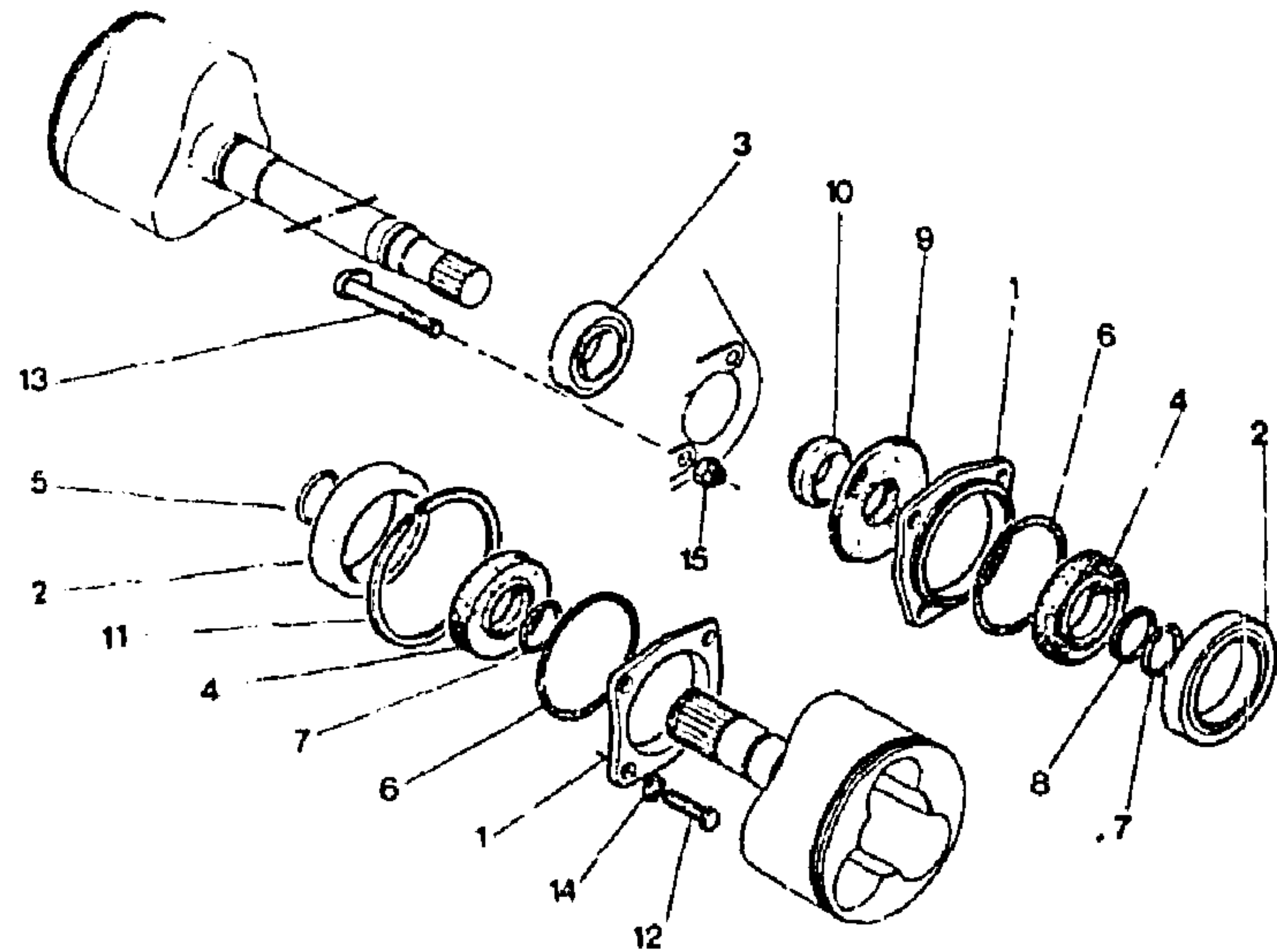
PALIER D'ARBRES DE DIFFÉRENTIEL (Suite)
LAGERBOCKE DER DIFFERENTIALWELLEN (Forts.)
DIFFERENTIAL SHAFT BEARINGS (Cont.)
PALIERES DE DIFERENCIAL (Cont.)
SUPPORTI PER SEMIASSI (Cont.)

14 9GX
15 3RB

22 541 019
79 03 034 085

8 8 x 18 x 2
2 HEF 7 x 1,00

RONDELLE
SCHEIBE
WASHER
ARANDELA
RONDELLA
ÉCROU
MUTTER
NUT
TUERCA
DADO



2193

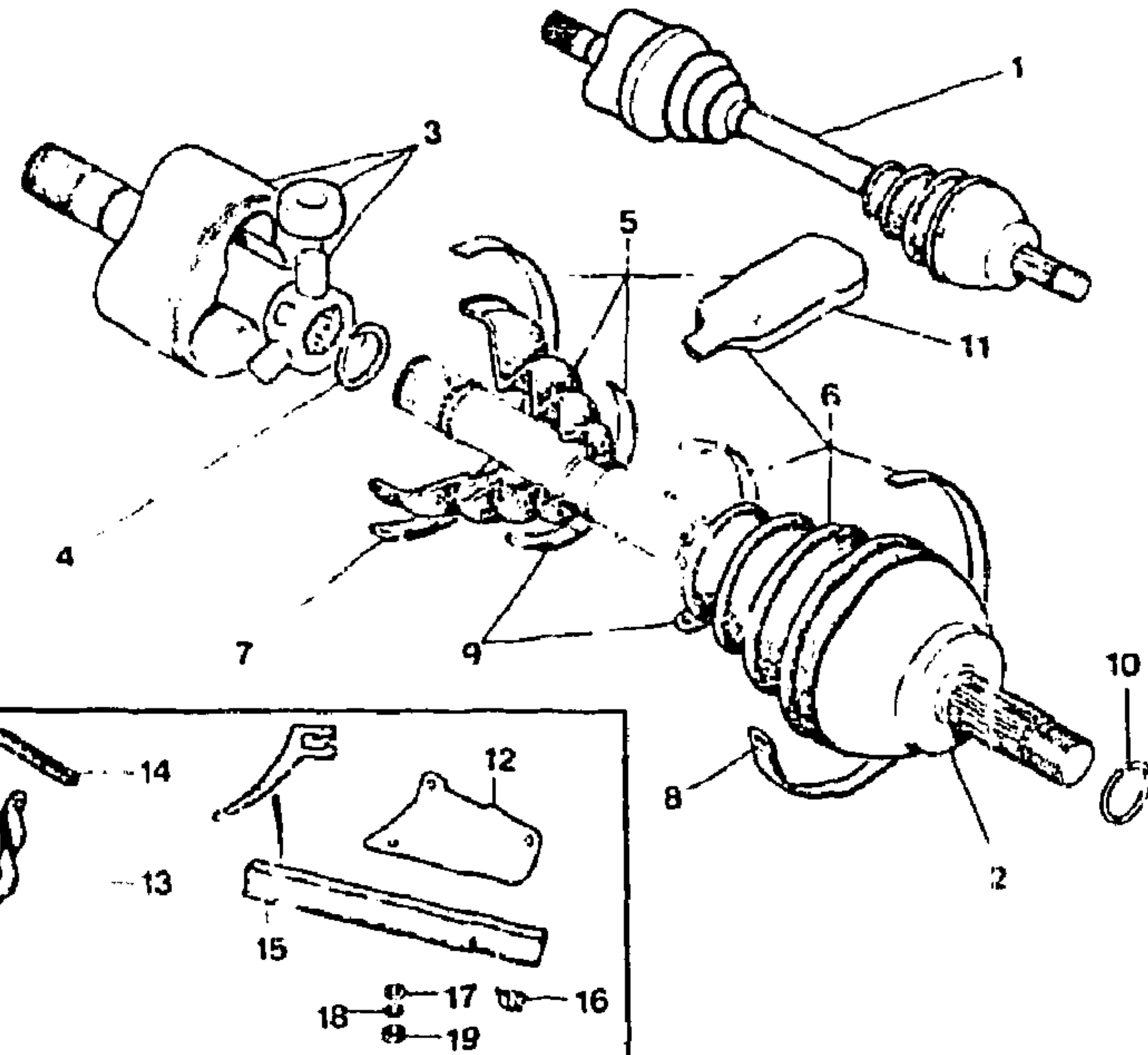
1627871

4.371.10

I	NUMEROS		K	DESIGNATIONS
12	9MA	79 03 201 663	8	TH 8 x 22 VIS SCHRAUBE SCREW TORNILLO VITE
13	4MA	75 485 758	2	7 x 1,00 - 69 - (EXCENTRÉE) - (ABGESETZT) - (EXCENTRED) - (DESCENTRADO) - (SCENTRATA)
	4MA	75 521 608	2	7 x 1,00 - LON 49 «A»

2193
4-373-10
B-14 ↑

TRANSMISSIONS - ARBRES DE DIFFÉRENTIEL
GELENKWELLEN - DIFFERENTIALWELLEN
DRIVESHAFTS - DIFFERENTIAL SHAFTS
TRANSMISIONES - ARBOLES DE DIFERENCIAL
TRASMISSIONI - SEMIASSI



2193 [02/88] 4.373.10

I	NUMEROS	K	▷ 3065	DESIGNATIONS
---	---------	---	--------	--------------

<p>NOTA : VOIR «DOC FLASH» No 85012 du 2/10/85 ANM. : SIEHE «DOC FLASH» NR 85012 VON 2/10/85 NOTE : SEE «DOC FLASH» No 85012 OF 2/10/85 NOTA : VER «DOC FLASH» No 85012 DEL 2/10/85 NOTA : VEDERE «DOC FLASH» No 85012 DEL 2/10/85</p>				
1	4MA 95 607 391	1	G - BV 4 SAUF «X» ▷ 2790	TRANSMISSION COMPLETE GELENKWELLE, KOMPLETT DRIVESHAFT, COMPLETE TRANSMISION COMPLETA TRASMISSIONE COMPLETA
	4MA 95 607 386 RP 95 618 334	1	D - BV 4 SAUF «X» ▷ 2790	-

2	4MA 95 607 392	1	G - BV 5 - BV 4 «X» 1954 ▶	-
	4MA 95 607 387	1	G - BV 4 - TT 2790 ▶ D - BV 5 - BV 4 «X» 1954 ▶	-
	4MA 95 607 393	1	D - BV 4 - TT 2790 ▶	-
	4MA 95 607 388	1	G - BV AUTO	-
	4MA 95 585 34 ⁰	1	D - BV AUTO	-
	RP 96 674 077	1	G - BV 5 + «X» 1954 ▶ RMP 95 549 346	TRANSMISSION COTÉ ROUE GELENKWELLE, RADSEITE DRIVESHAFT, WHEEL END TRANSMISION LADO RUEDA TRASMISSIONE LATO RUOTA
	4MA 95 585 349	1	G - BV AUTO 1954 ▶	-
	RP 95 607 393		RMP 95 558 050	-
	4MA 95 585 347 - NFP	2	G - D BV 4 SAUF «X» 3/82 ▶	-
		1	D - BV 5 + «X»	-
		1	D - BV AUTO	-
			RMP 95 549 357	-
3	4MA 95 574 304	1	G - LON 161,5 - NFP	ENTRAINEUR METNEHMER DRIVING BOX ARRASTRADOR TRASCINATORE
	4MA 95 574 306	1	D - LON 525 - NFP	-
	4MA 95 574 305	1	D - LON 490 - NFP	-
			BV 5 + «X»	-
4	4MA 95 574 307	1	D - LON 516 - BV AUTO	-
	4MA 75 423 306	4	27,5 x 32 x 1,4	SEGMENT HALTERING RING SEGMENTO ANELLO
5	4MA 95 532 953	2	ENS - «PAM»	- D'ÉTANCHÉITÉ - F. DICHTUNG - F. SEALING - DE JUNTA - DE GUARNIZIONF
6	4MA 95 532 952	2	ENS - «PAM»	-
7	4MA 79 03 083 156	7	LON 800	COLLIER SCHELLE COLLAR COLLAR FASCETTA
8	4MA 79 03 083 155	2	LON 765	-
	RP 79 03 083 156			-
9	4MA 79 03 083 153	4	LON 240	-
10	4MA 5 429 899	2	φ 31	JONC ARRET COTÉ ROUE SICHERUNGSDRAHT CLIP, WHEEL SIDE RETEN LADO RUEDA ARRESTO LATO RUOTA
11	4GX 75 530 215	?	80 grs	BERLINGOT SCHMIERFETT GREASE GRASA GRASSO
	RP 95 615 129			-
12	4MA 75 518 678	1	G	PROTECTEUR DE TRIPODE ABSCHIRMUNG F. WELLE SHAFT SHIELD PROTECTOR DE ARBOL PROTEZIONE PER ALBERO
13	4MA 95 612 143	1	D - RM 5 505 447	-

2193

4-373-10

8-15 →

TRANSMISSIONS - ARBRES DE DIFFÉRENTIEL (Suite)
 GELENKWELLEN - DIFFERENTIALWELLEN (Forts.)
 DRIVESHAFTS - DIFFERENTIAL SHAFTS (Cont.)
 TRANSMISIONES - ARBOLES DE DIFERENCIAL (Cont.)
 TRANSMISSIONI - SEMIASSI (Cont.)

17

1VD

79 03 053 359
NFP

2

7 x 14 x E 1,5

RONDELLE
SCHEIBE
WASHER
ARANDELA
RONDELLA

18

1VD

79 03 056 012

2

CRφ 7 x 12

19

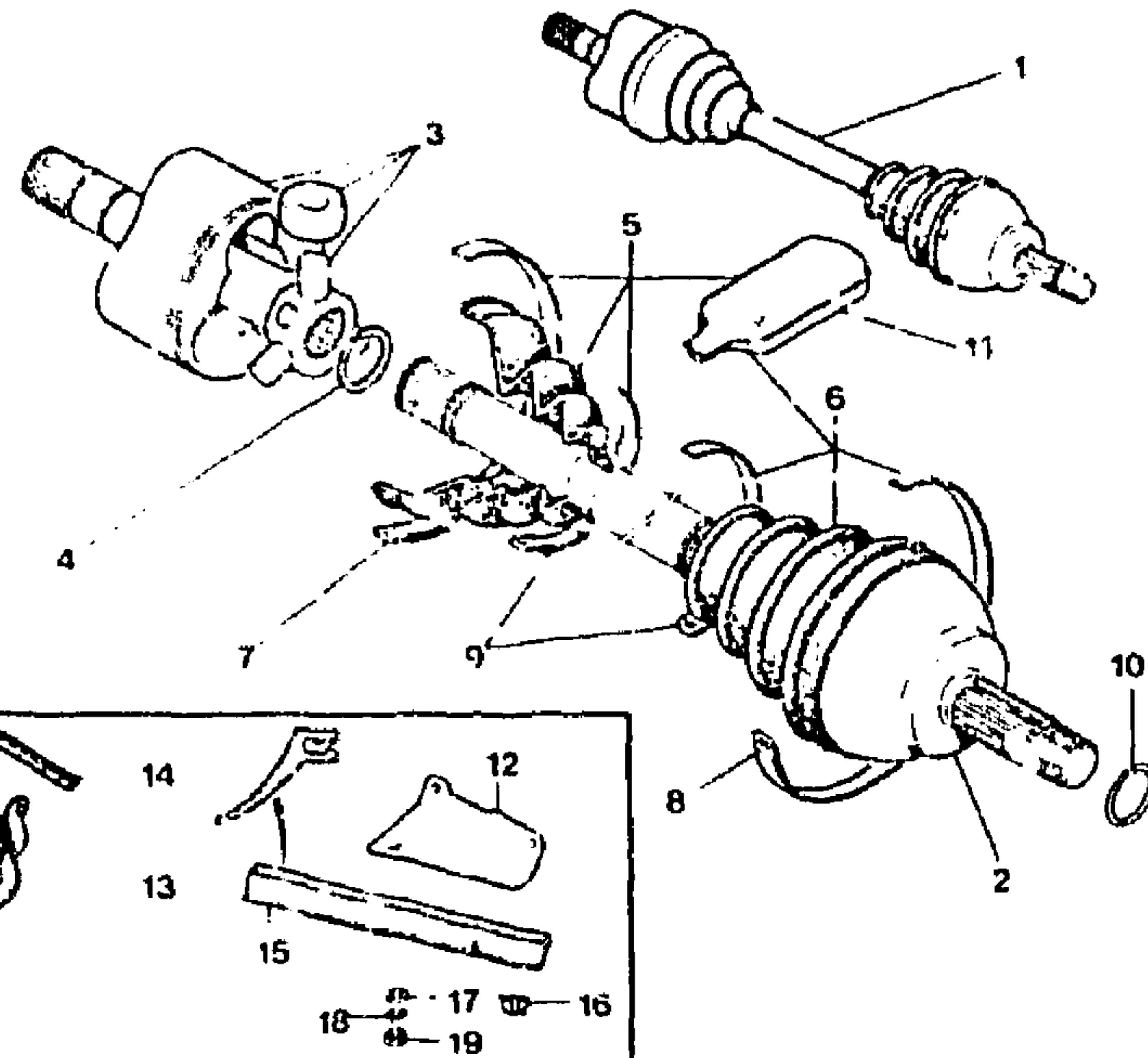
9TT

25 261 029
RP 79 03 032 036

2

HE 7 x 1,00

ÉCROU
MUTTER
NUT
TUERCA
DADO



2193

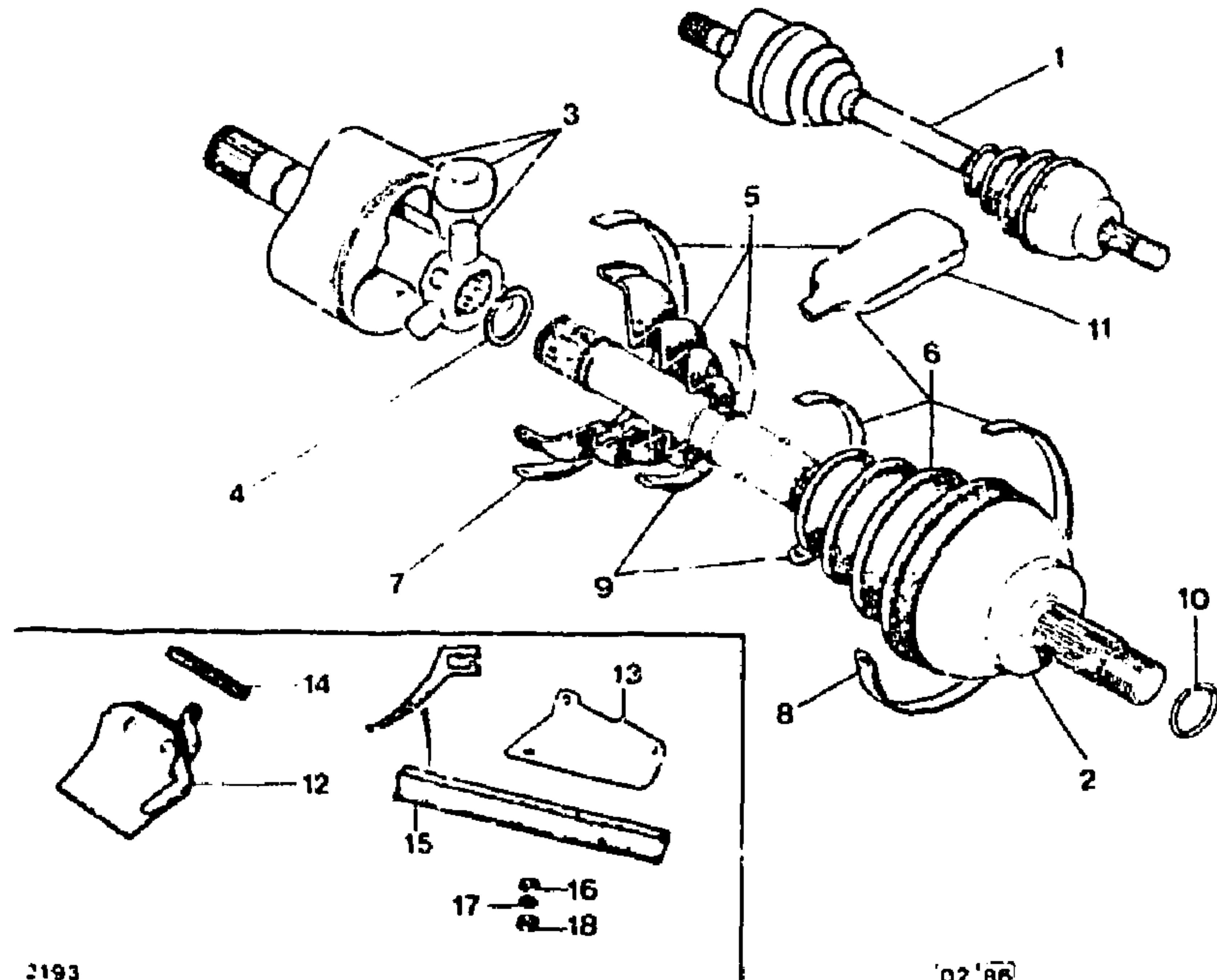
02/86

4 3/1 10

I	NUMEROS		K	▶3065	DESIGNATIONS
14	2MA	75 518 876	1	G - CC	PROFILE PROFILSTUECK SHAPED PIECE PERFIL PROFILO
15	6MA	95 536 153 RP 35 567 521	1	D - CC	-
16	4MA	75 528 915 79 03 078 041	1 3 2	CC - «X» - NFP «X» «X»	- AGRAFE KLAMMER CLIP GRAPA GRAFFETTA

2193
4-373-20
C-15 ↓

TRANSMISSIONS - ARBRES DE DIFFÉRENTIEL
GELENKWELLEN - DIFFERENTIALWELLEN
DRIVESHAFTS - DIFFERENTIAL SHAFTS
TRANSMISIONES - ARBOLES DE DIFERENCIAL
TRASMISSIONI - SEMIASSI



2193

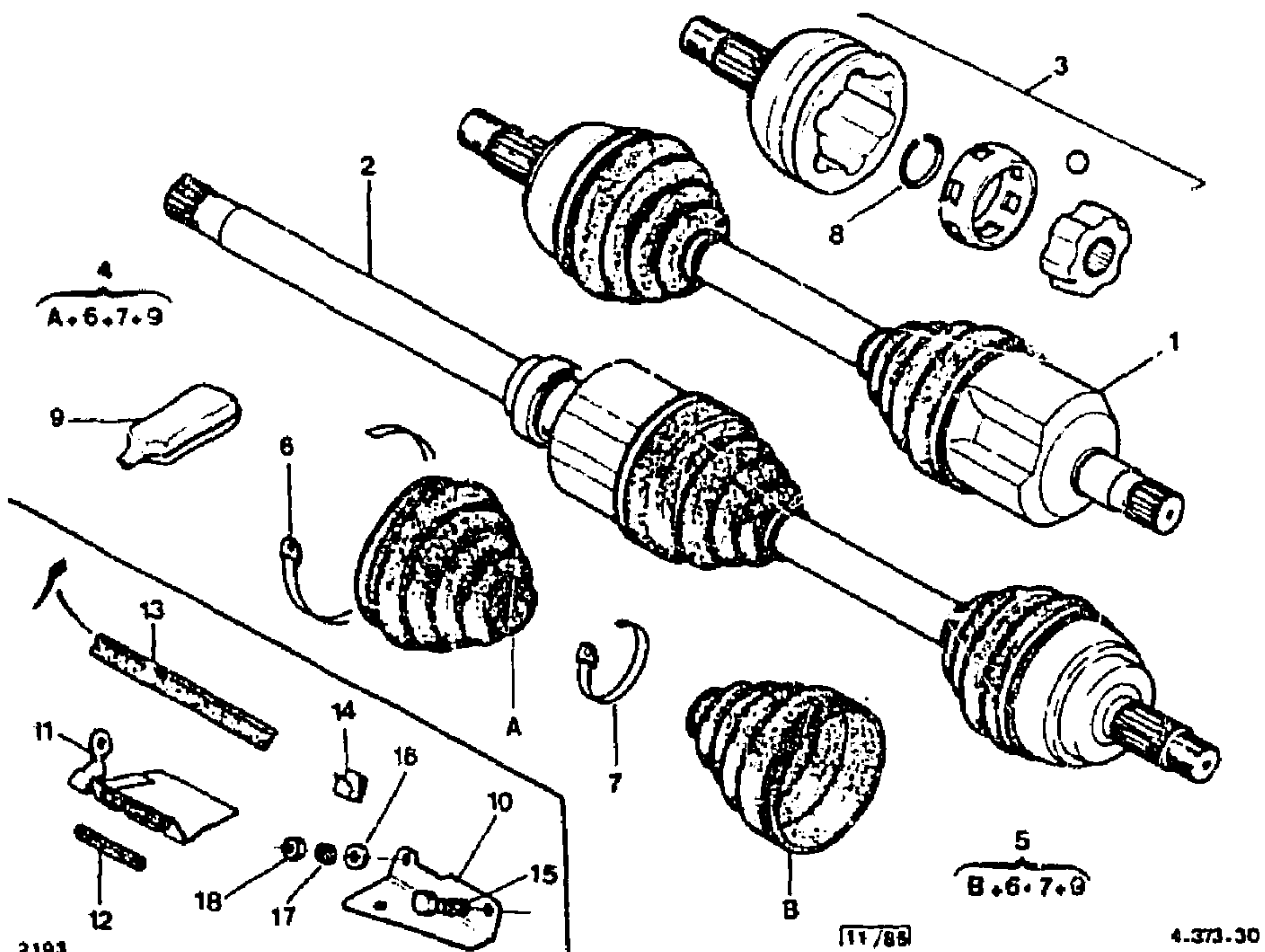
02'86

4.373.20

I	NUMEROS		K	2.5 L TURBO ≥ 3065	DESIGNATIONS						
1	4MA	95 557 166	1	G - BV 5	TRANSMISSION COMPLETE GELENKWELLE, KOMPLETT DRIVESHAFT, COMPLETE TRANSMISION COMPLETA TRASMISSIONE COMPLETA	1	G - BV 5 «OPTION ABS»	-	ENTRAINEUR MITNEHMER DRIVING BOX ARRASTRADOR TRASCINATORE		
2	4MA	95 607 390	1	G - BV 5 «OPTION ABS»	-	1	D - BV 5	-	SEGMENT D'ARRET SICHERUNGSRING STOP RING ANILLO RETEN ARRESTO ELASTICO		
	4MA	95 607 389	1	D - BV 5 «OPTION ABS»	-	4	D - BV 5 «OPTION ABS»	-	ENSEMBLE D'ÉTANCHEITÉ DICHTTEILE SEALING PARTS PIEZAS DE ESTANQUEIDAD PEZZI DI TENUTA		
2	4MA	95 607 721	1	G - BV 5	TRANSMISSION COTÉ ROUE GELENKWELLE, RADSEITE DRIVESHAFT, WHEEL END TRANSMISION LADO RUEDA TRASMISSIONE LATO RUOTA	2	«PAM»	2779 ▶	-		
	RP 95 557 166					2	«PAM»	2779 ▶	COLLIER SCHELLE COLLAR COLLAR FASCETTA		
						8	4MA	79 03 083 155	2	LCN 765 - NIP	-
						9	3MA	79 03 083 153	4	LCN 240	-
						10	4MA	5 429 899	2	∅ 31	JONC ARRET COTÉ ROUE SICHERUNGSDRAHT CLIP, WHEEL SIDE RETEN LADO RUEDA ARRESTO LATO RUOTA
						11	4GX	75 530 215 RP 95 615 129	?	80 grs	BERLINGOT SCHMIERFETT GREASE GRASA GRASSO
						12	4MA	75 518 678	1	G	PROTECTEUR DE TRIPODE ABSCHIRMUNG F. WELLE SHAFT SHIELD PROTECTOR DE ARBOL PROTEZIONE PER ALBERO
						13	4MA	95 612 143	1	D - RM 5 505 447	-
						14	2MA	75 518 676	1	G - CC	PROFILÉ PROFILSTUECK SHAPED PIECE PERFIL PROFILO
						15	6MA	95 536 153 RP 95 567 521	1	D - CC	-
						16	1VD	79 03 053 157 RP 79 03 053 390	2	7 x 14 x E 1,5	RONDELLE SCHEIBE WASHER ARANDELA RONDELLA
						17	1VD	79 03 056 012	2	CR∅ 7 x 12	-
						18	9TT	25 261 029 RP 79 03 032 036	2	HE 7 x 1,00	ÉCROU MUTTER NUT TUERCA DADO

2193
4-373-30
C-14 ↓

**TRANSMISSION
GELENKWELLEN
DRIVE SHAFTS
TRANSMISIONES
TRASMISSIONI**



I	NUMEROS	K	3066 ▶	DESIGNATIONS
1	4MA 95 607 392	1	G - BV 5 - BV 4	TRANSMISSION COMPLETE GELENKWELLE, KOMPLET DRIVE-SHAFT, COMPLETE TRANSMISSION, COMPLETA TRASMISSIONE, COMPLETA
2	4MA 95 607 393	1	G - BV AUTO	-
	4MA 95 557 166	1	G - 2,5 L TURBO	-
	4MA 95 607 390	1	G - OPTION «A.B.S.»	-
	4MA 95 607 387	1	D - BV 5 - BV 4	-
	4MA 95 607 388	1	D - BV AUTO	-
	4MA 95 557 163	1	D - 2,5 L TURBO	-
	4MA 95 607 389	1	D - OPTION «A.B.S.»	-

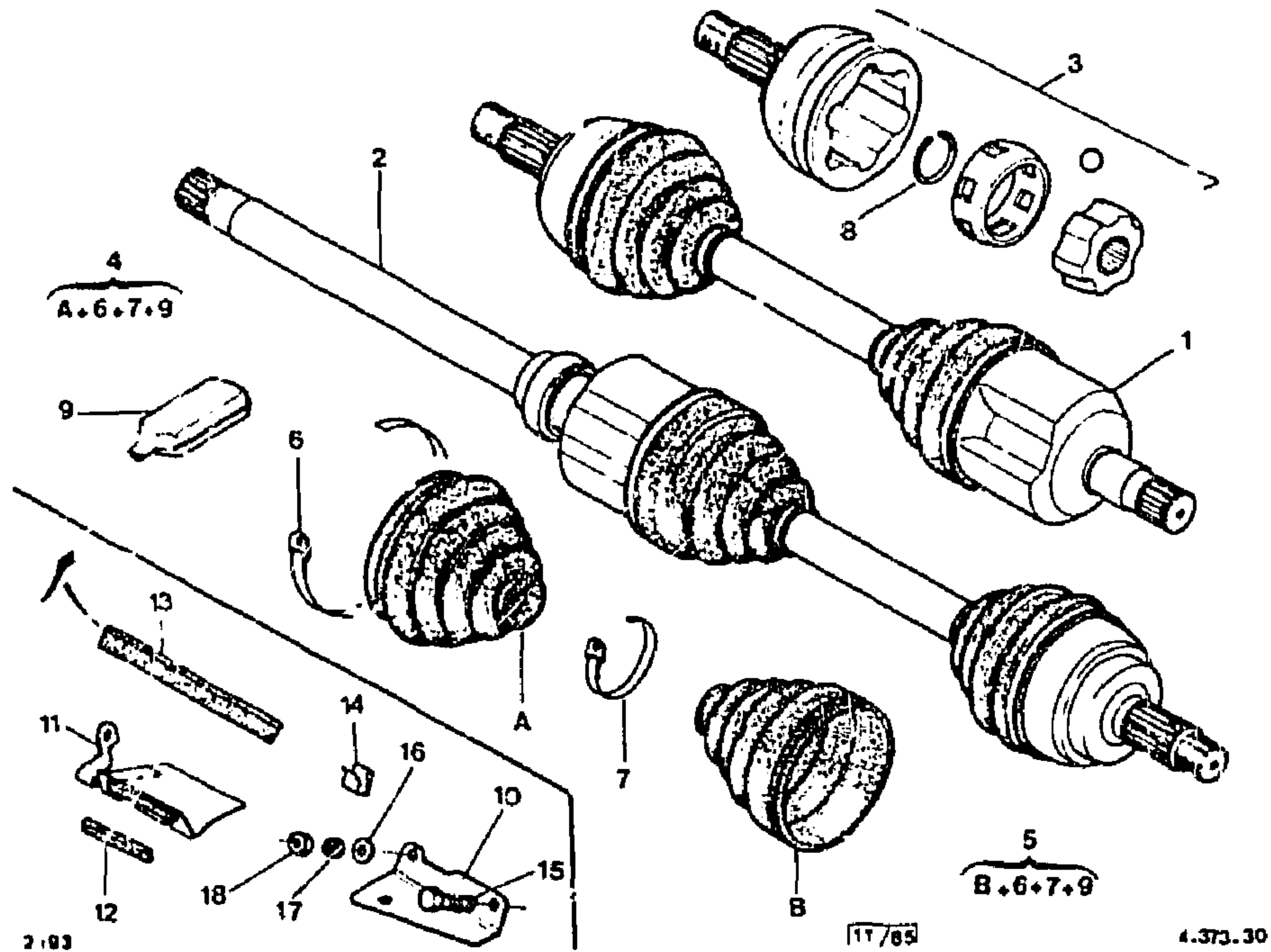
3	4MA	95 616 770	1	FUSÉE COMPLETE ACHSZAPFEN, STUB AXLE MANGUETA FUSELLO
4	4MA	95 616 771	1	OPTION «ABS»
	4MA	95 613 146	2	ENS «PAM» RM 95 569 341
5	4MA	95 607 723	2	ENS «PAM» 2,5 L IE TURBO
6	4MA	95 532 952	2	ENS «PAM»
	4MA	79 03 083 156		LON 800
7	3MA	79 03 083 153	4	LON 240
8	4MA	5 429 899	2	∅ 31
9	4GX	75 530 215	?	80 grs
		RP 95 615 129		
10	4MA	75 518 678	1	G
11	2MA	95 612 143	1	D
12	2MA	75 518 676	1	G - CC
13	6MA	95 536 153 RP 95 567 521	1	D - CC
14	4MA	75 523 915	1	CC - «X» - NFP
	4MA	79 03 078 041	3	«X»
			2	«X»
15	9TT	79 03 101 755	2	TH 7 x 1,00 - 22 3136 ▶
16	1VD	79 03 053 157 RP 79 03 053 390	2	7 x 14 x E 1,5 ▶ 3136
17	1VD	79 03 056 012	2	CR ∅ 7 x 12 ▶ 3136
				AGRAFE KLAMMER CLIP GRAPA GRAFFETTA VIS SCHRAUBE SCREW TURNILLO VITE RONDELLE SCHEIBE WASHER ARANDELA RONDELLA

2193

4-373-30

C-12 ↓

TRANSMISSION (Suite)
GELENKWELLEN (Forts.)
DRIVE SHAFTS (Cont.)
TRANSMISIONES (Cont.)
TRASMISSIONI (Cont.)



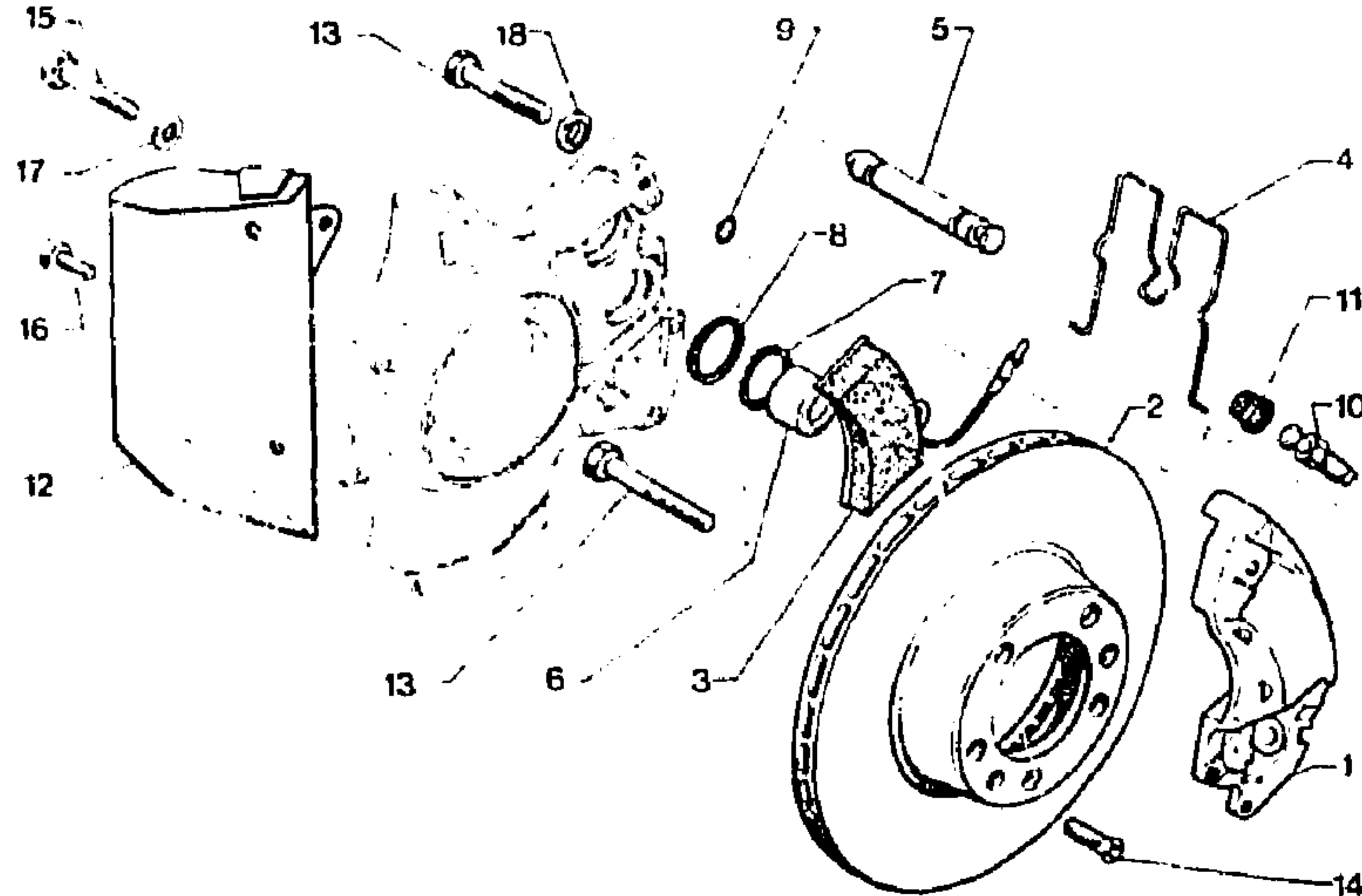
2193

11/7/85

4-373-30

I	NUMEROS		K	3066 ▶	DESIGNATIONS
18	9TT	25 261 029 RP 79 03 032 036	2	HE 7 x 1,00 ▶ 3136	ÉCROU MUTTER NUT TUERCA DADO

2193				02/91		3		4MA		95 565 562		1		«TEXTART»		JEU DE 4 PLAQUETTES	
4-451-10								5MA		95 558 371		i				SATZ VON 4 BREMSSCHUHEN	
C-12 ↓								4MA		5 443 447		2				SET OF 4 BRAKE PLATES	
								4MA		5 439 219		2		∅ 8 · LON 81		JUEGO DE 4 PLAQUETAS	
								4MA		5 440 811		8		∅ 42 · H 28		SERIE DI 4 PLACCHETTE	
								4GX		5 403 208		8		41×47×28		AVEC FIL D'USURE	
								4GX		5 403 207		8		42×47×2,5		M. ABNUTZUNGSANZEIGE	
								9TT		95 587 148		4		7,2×11×2 RM 24 822 009		WITH WEAR INDICATOR LEAD	
								4GZ		95 578 350		2		∅ 8×1,25 RM ZA 4 230 797 L DEO 1 · 79 41 401 043		CON HILO INDICADOR DESGASTE	
								1MA		75 434 307		2				CON FILO INDICAT., LOGORIO	
								4MA		95 606 605		1		G		RESSORT	
								4MA		95 606 606		1		D		FEDER	
								4MA		95 606 609		1		G · OPTION «ABS»		SPRING	
								4MA		95 606 610		1		D · OPTION «ABS»		MUELLE	
																MOLLA	
																AXE	
																ACHSE	
																SPINDLE	
																EJE	
																PERNO	
																PISTON	
																KOLBEN	
																PISTON	
																PISTON	
																PISTONE	
																JOINT PARE-POUSSIÈRE	
																DICHRING	
																DUST-PROOFING RING	
																ANILLO GUARDAPOI VO	
																ANELLO PARAPOLVERE	
																JOINT D'ÉTANCHEITÉ	
																DICHRING	
																SEALING	
																JUNTA	
																GUARNIZIONE	
																JOINT TORIQUE	
																RINGDICHTUNG	
																RING SEAL	
																JUNTA TORICA	
																GOMMINO	
																VIS DE PURGE	
																ENTLUEFTUNGSSCHRAUBE	
																DRAIN SCREW	
																TORNILLO DE PURGA	
																VITE DI SPURGO	
																CAPUCHON	
																DICHTKAPPE	
																CAP	
																CAPUCHON	
																CAPPUCCIO	
																TOLE	
																BLECH	
																PANEL	
																CHAPA	
																LAMIERA	
																-	
																-	
																-	



2192

4.451.10

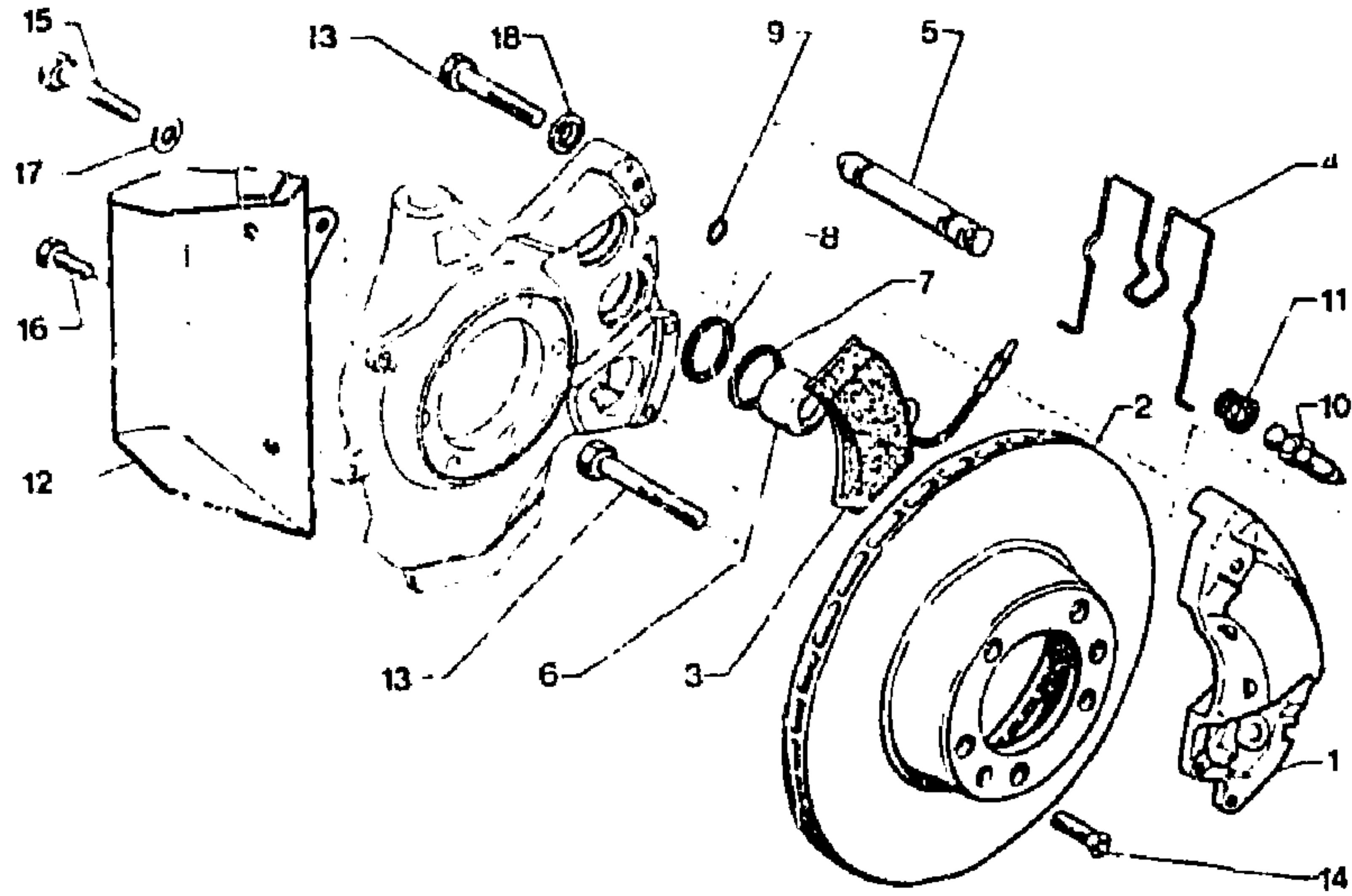
I	NUMEROS		K	DESIGNATIONS	
1	4MA	95 558 309	1	G	DEMI-ETRIER BREMSTRAPATTEL SUPPORT HOUSING BLOQUE DE FRENO BLOCCO DI FRENO
2	4MA	95 558 913	1	D	-
	4MA	75 529 364	2	∅ 260 · E20	DISQUE BREMSSCHEIBE DISC DISCO DISCO

2193
4-451-10
C-11↓

FREINS AVANT (Suite)
VORDERE BREMSEN (Forts.)
FRONT BRAKES (Cont.)
FRENOS DELANTEROS (Cont.)
FRENI ANTERIORI (Cont.)

17	9TT	79 03 058 028	4	COφ 6
18	4MA	79 03 053 052	8	COφ 8 x 14

RONDELLE
SCHEIBE
WASHER
ARANDELA
RONDELLA



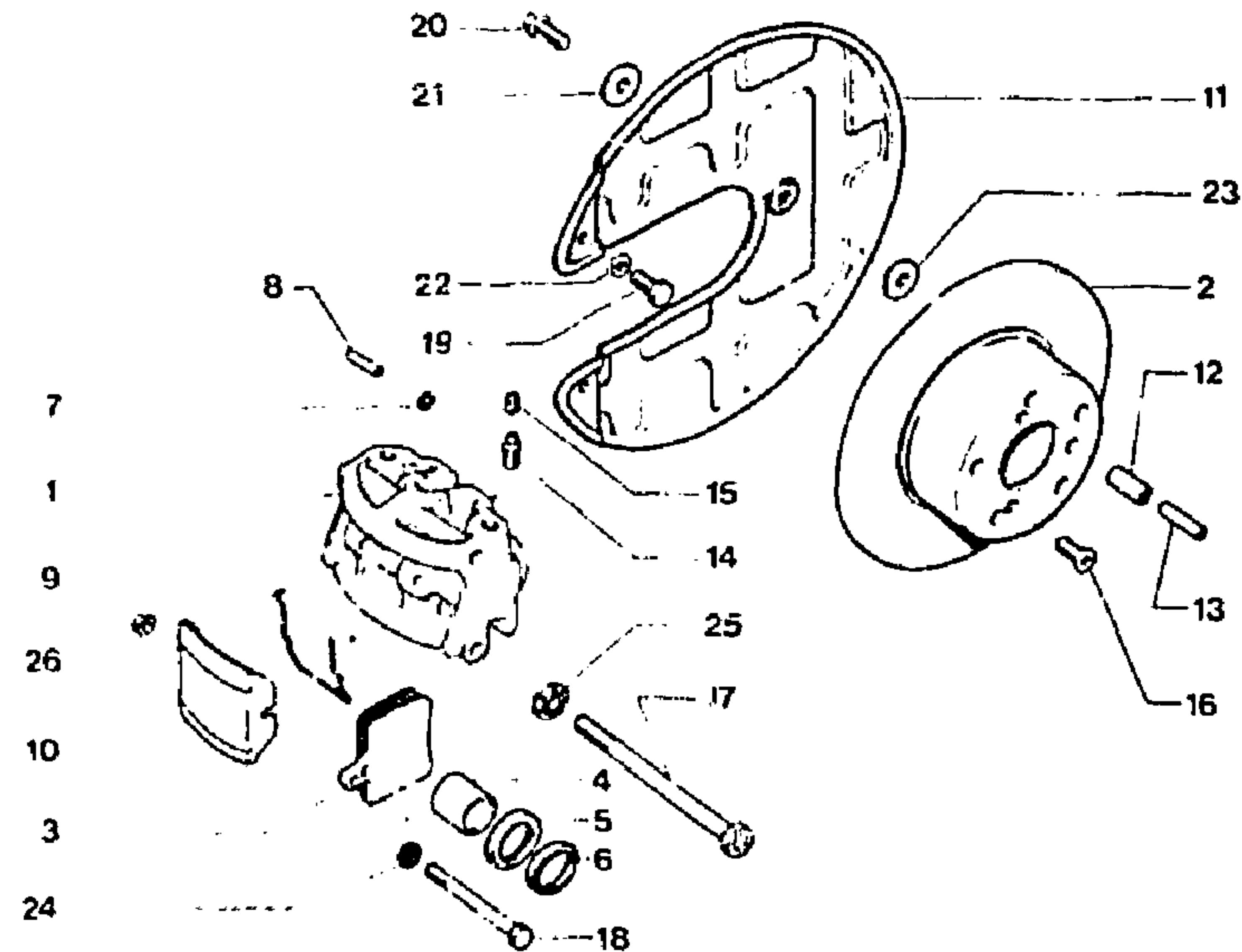
2 792

4.451.10

I	NUMEROS		K	DESIGNATIONS	
13	9MA	23 809 509 RP 23 809 539	6	TH 8 x 60	VIS SCHRAUBE SCREW TORNILLO VITE
14	9MA	79 03 004 030	2	TF 6 x 20	-
15	9TT	23 699 019 RP 79 03 201 086	2	TH 6 x 70	-
16	9CD	79 03 201 021	2	TH 6 x 16	-

2193
4-451-20
C-10 ↓

FREINS ARRIERE
HINTERE BREMSSEN
REAR BRAKES
FRENOS TRASEROS
FRENO POSTERIORI



2192

4.451.20

I	NUMEROS	K	BL	DESIGNATIONS
NOTA : VOIR NT CX 11 No 11 DU 31.01.89 ANM. : SIEHE NT CX 11 No 11 VON 31.01.89 NOTE : SEE NT CX 11 No 11 OF 31.01.89 NOTA : VER NT CX 11 No 11 DEL 31.01.89 NOTA : VEDERE NT CX 11 No 11 DEL 31.01.89				
1	4MA 95 587 475 RP 95 651 079	2	RM 75 519 957	ÉTRIER COMPLET KOMPLETTE BREMSSATTEL COMPLETE SUPPORT HOUSING BLOQUE COMPLETO BLOCCO COMPLETO
2	4MA 5 489 362	2	224	DISQUE BREMSSCHEIBE DISC DISCO DISCO

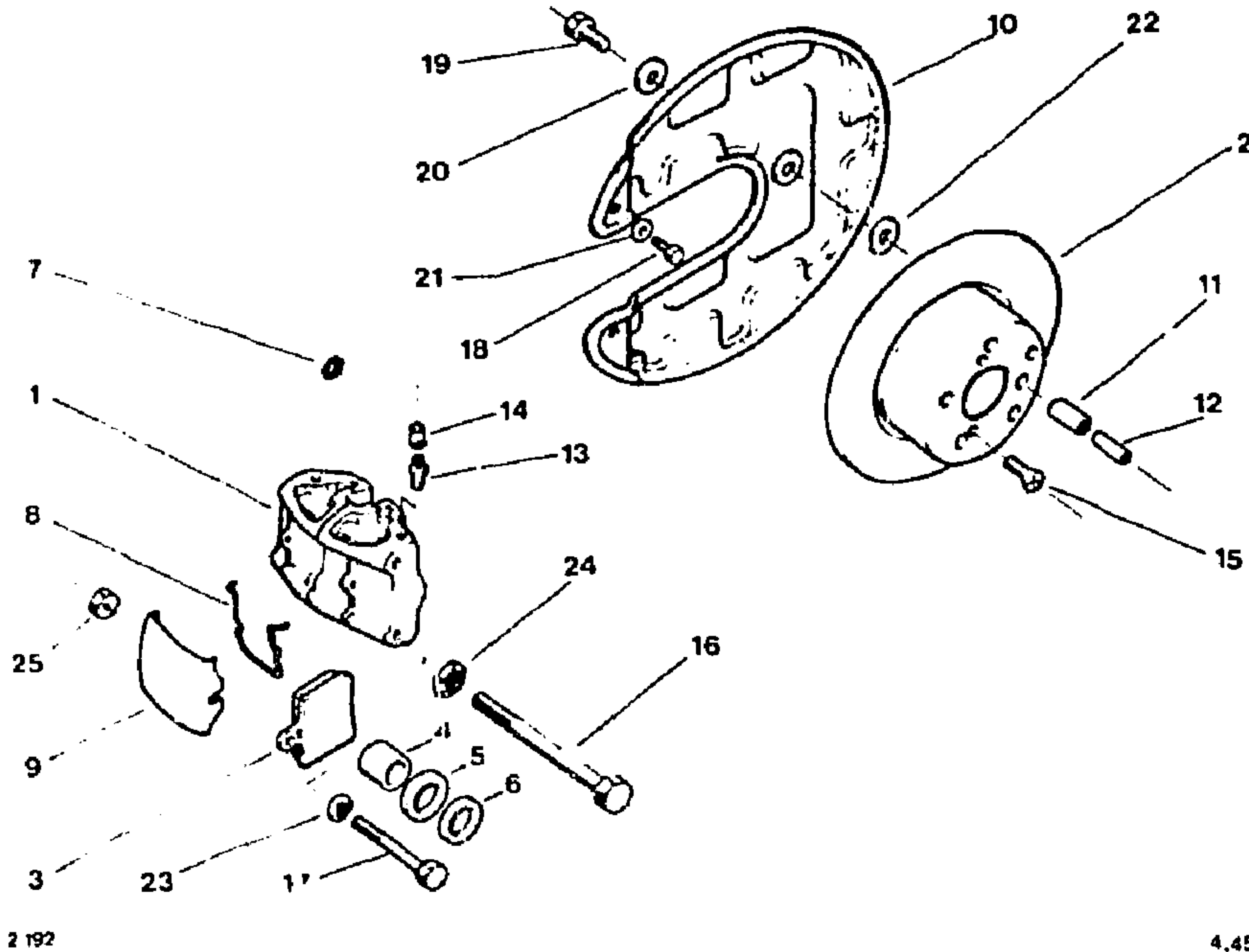
3	4MA 95 560 973	1	VALEO AMIANTE RM 95 588 498 FERODO 2430 T	JEU DE 4 PLAQUETTES SATZ VON 4 BREMSSCHUHEN SET OF 4 BRAKE PLATES JUEGO DE 4 PLAQUETAS SERIE DI 4 PLACCHETTE
4	4MA 5 454 927	4	φ 30 - H 29	PISTON KOLBEN PISTON PISTON PISTONE
5	4GX GX 25 103 01 A RP 95 565 090	4	30 x 35 x 2,8 ▶ 12/82	JOINT PARE-POUSSIÈRE DICHRING DUST-PROOFING RING ANILLO GUARDA-POLVO ANILLO PARAPOLVERE
6	4XB 4GX 95 565 090 96 995 632 GX 25 102 01 A	4	20,5 x 35,7 x 2,8 12/82 ▶ 30 x 35 x 2,5	JOINT D'ÉTANCHÉITÉ DICHRING SEALING JUNTA GUARNIZIONE
7	9TT 24 822 009 RP 95 587 148	2	7,2 x 11 x 2	JOINT TORIQUE RINGDICHTUNG RING SEAL JUNTA TORICA GOMMINO
8	4GX 5 405 104	2		TUBE ROHR TUBO TUBO
9	4MA 5 438 688 RP 95 608 524	2		RESSORT FEDER SPRING MOLLE MOLLA
10	4MA 5 438 689	2		TOLE BLECH PANEL CHAPA LAMIERA
11	4MA 5 461 132	2		-
	4MA 95 610 436	1	G - OPTION «ABS»	-
	4MA 95 610 437	1	D - OPTION «ABS»	-
12	4MA 26 172 049	2	φ 8,55 - LON 23	GOUILLE PASSSTIFT PIN PASADOR COPIGLIA
13	4MA 26 172 039	2	φ 5,45 - LON 25	-
14	4BF 75 468 367 RP 95 578 352 DEO 1-79 41 401 043	2		VIS DE PURGE ENTLUEFTUNGSSCHRAUBE DRAIN SCREW TORNILLO DE PURGA VITE DI SPURGO
15	1MA 75 434 307	2		CAPICCHON DICHTKAPPE CAP CAPUCHON CAPPuccio

2193

4-451-21

C-08 ↓

**FREINS ARRIERE
HINTERE BREMSEN
REAR BRAKES
FRENOS TRASEROS
FRENI POSTERIORI**



2 192

4.451.21

I	NUMEROS	K	BK	DESIGNATIONS
1	4MB 5 479 182	2		ÉTRIER COMPLET COMPLETE BREMSTRAGSATTEL COMPLETE SUPPORT HOUSING BLOQUE COMPLETO BLOCCO COMPLETO
2	4MB 5 462 434	2	φ 235	DISQUE BREMSSCHEIBE DISC DISCO DISCO
3	4MB 95 565 564	1		«TEXTAR» 288 (VOIR NOTE INFO No 82 - 79 - MA)
4	4MA 95 588 499 4MB 5 462 416	1		«FERODO» 2430 T
5	4MB 5 462 418	4		φ 40 - H 29
6	4MB 5 462 417	4		39,5 x 45,7 x 2,8
7	9TT 79 03 065 152	2		40 x 45 x 2,5
8	4MB 5 462 425	2		8,9 x 12,7 x 1,9
9	4MB 5 462 426	2		79 x 84
10	4MB 5 462 438	2		
11	4MA 26 172 049	2		φ 8,55 · LON 23
12	4MA 26 172 039	2		φ 5,45 · LON 25
13	1MA 75 468 367 RP 95 578 352 DEO 1 - 79 41 401 043	2		
14	1MA 75 434 307	2		
15	9MA 79 03 004 115	2		TF 6 x 16
16	4MB 5 462 432	4		TH 10 x 1,25 - 152
17	4MB 5 462 427	2		TH 5 x 80
18	9TT 79 03 101 292 RP 79 03 201 138	1		TH 6 x 14
19	9BF 79 03 101 099 RP 79 03 201 140	2		TH 6 x 16
				JEU DE 4 PLAQUETTES SATZ VON 4 BREMSSCHUHEN SET OF 4 BRAKE PLATES JUEGO DE 4 PLAQUETAS SERIE DI 4 PLACCHETTE
				PISTON KOLBEN PISTON PISTON PISTONE
				JOINT PARE-POUSSIÈRE DICHRING DUST-PROOFING RING ANILLO GUARDA-POLVO ANELLO PARAPOLVEPE
				JOINT D'ÉTANCHEITÉ DICHRING SEALING JUNTA GUARNIZIONE
				JOINT TORIQUE RINGDICHTUNG RING SEAL JUNTA TORICA GOMMINO
				RESSORT FEDER SPRING MUELLE MOLLA
				TOLE BLECH PLATE CHAPA LAMIERA
				GOUILLE PASSSTIFT PIN PASADOR COPIGLIA
				VIS DE PURGE ENTLUEFTUNGSSCHRAUBE DRAIN SCREW TORNILLO DE PURGA VITE DI SFURGO
				CAPUCHON DICHTKAPPE CAP CAPUCHON CAPPuccio
				VIS SCHRAUBE SCREW TORNILLO VITE

2193

4-451-21

C-07 ↓

FREINS ARRIERE (Suite)
HINTERE BREMSEN (Forts.)
REAR BRAKES (Cont.)
FRENOS TRASEROS (Cont.)
FRENI POSTERIORI (Cont.)

25

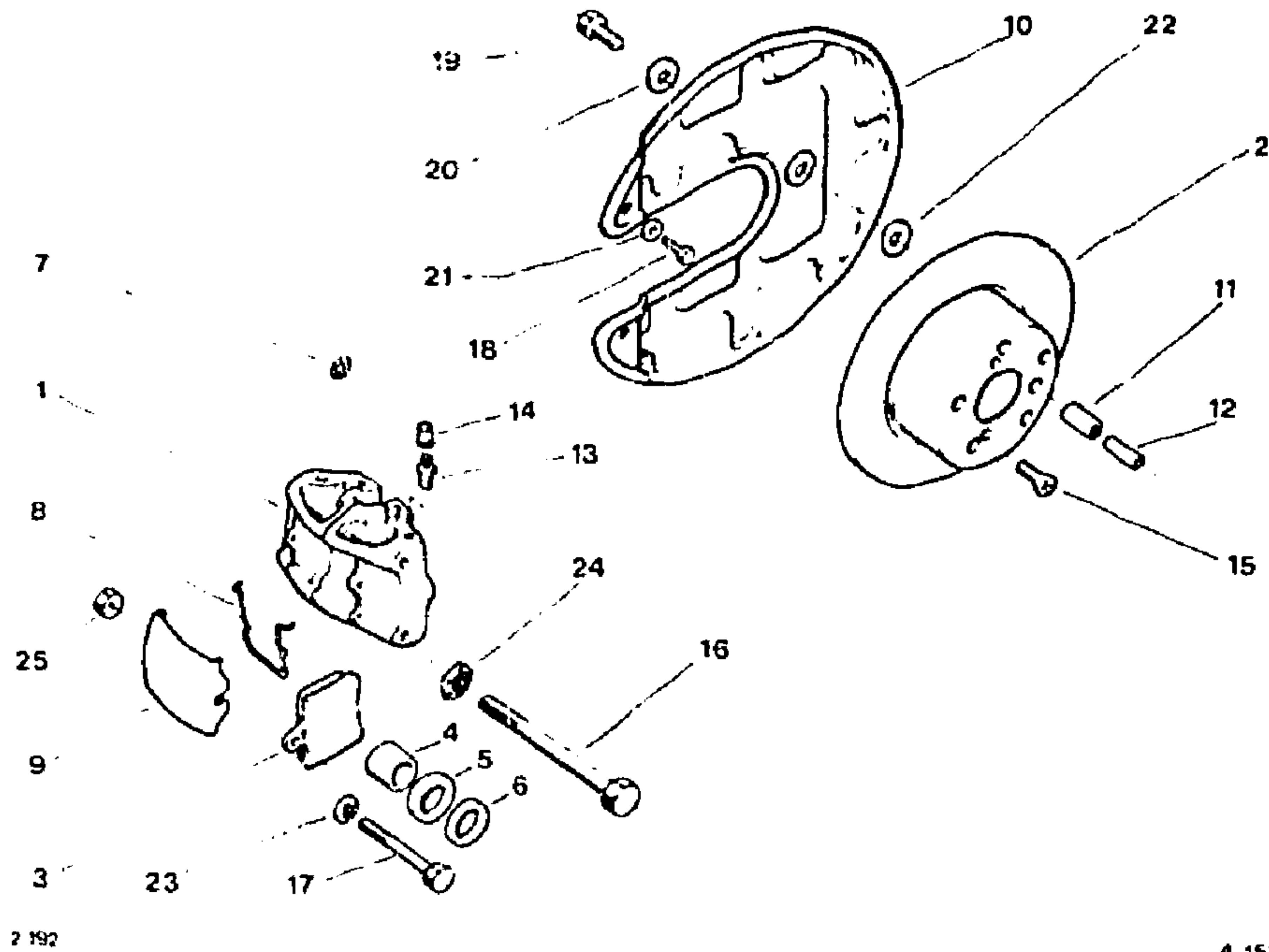
9TT

79 03 032 006

2

HE 5 x 0,80

ÉCROU
MUTTER
NUT
TUERCA
DADO



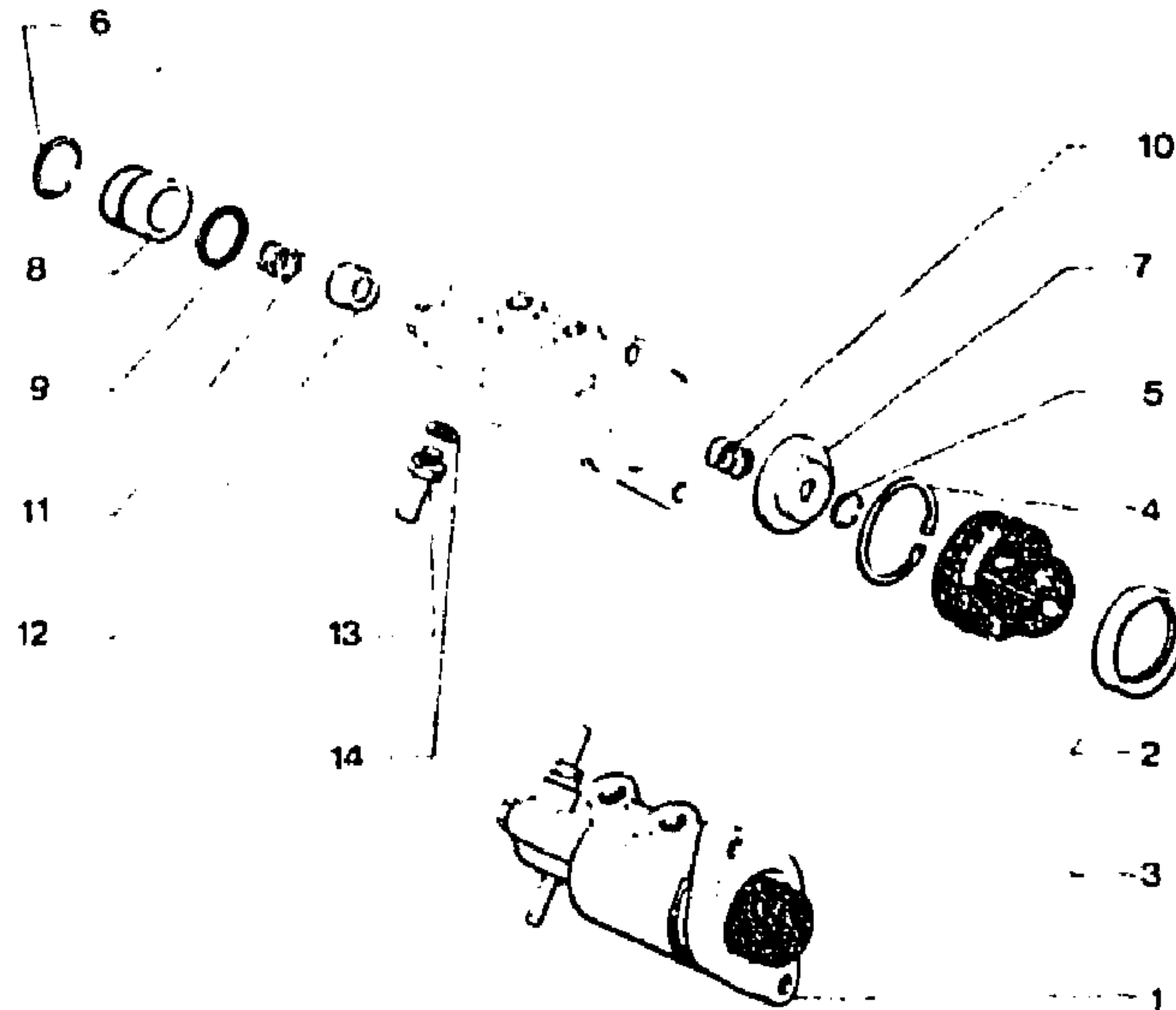
2 192

4.451.21

I	NUMERUS		K	BK	DESIGNATIONS
20	4MA	26 162 219	2	6 x 30 x 2	RONDELLE SCHEIBE WASHER ARANDELA RONDELLA
21	9TT	22 363 019	4	6 x 14 x 1,5	-
22	5MA	26 192 459	2	7 x 30 x 2	-
23	9AA	79 03 058 027	4	φ 5 x 12	-
24	4BF	95 623 737	4	10 x 20 x 3 PM 26 193 349	-

2193
4-453-10
C-06 ↓

**DOSEUR DE FREIN
BREMSVENTIL
BRAKE CONTROL VALVE
DOSIFICADOR DE FRENO
DOSATORE FRENO**



2192

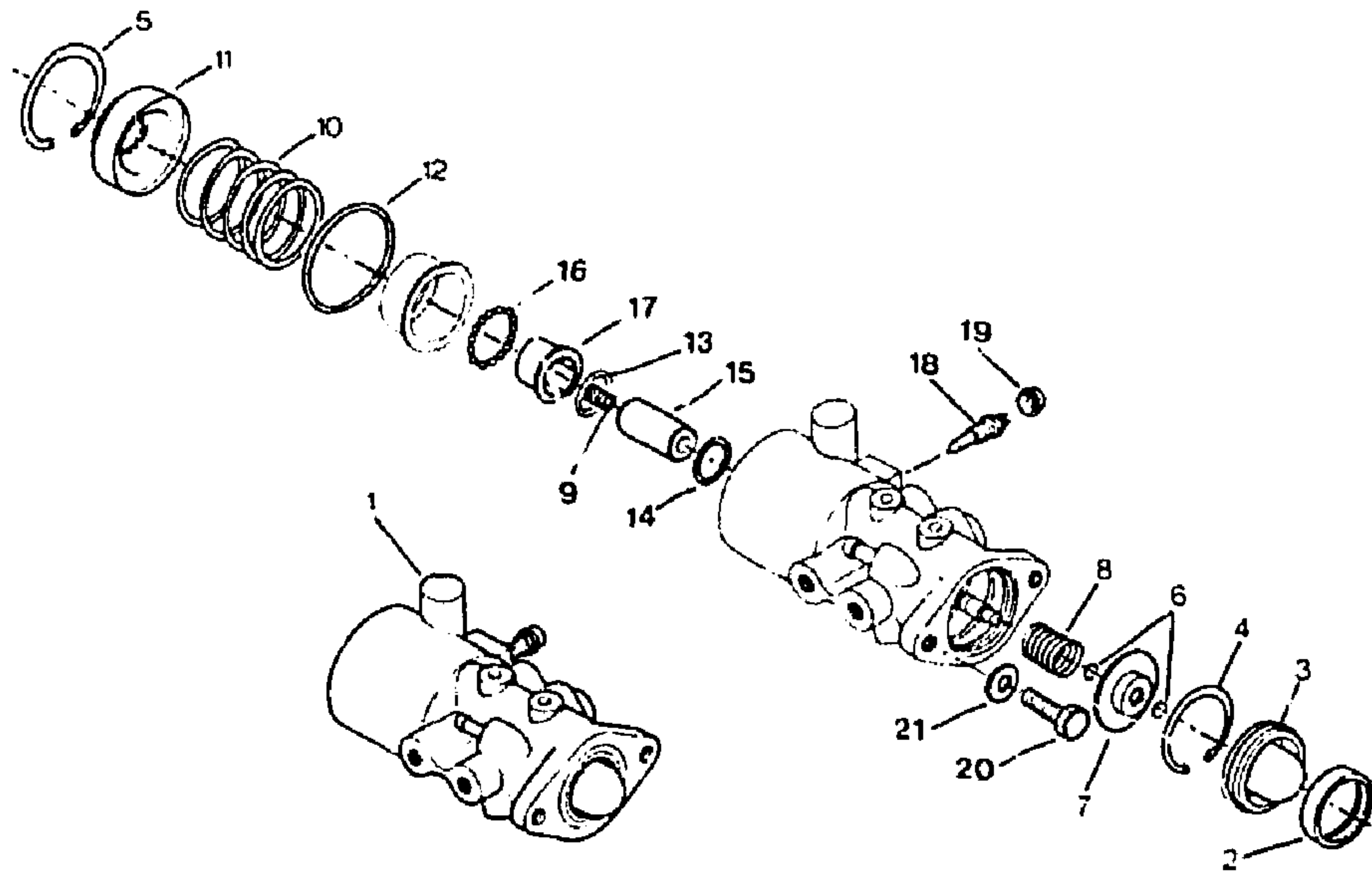
4.453.10

NUMEROS		«GTI» ▶ 2079 B. TT ▶ 2402 BK ▶ 3038	DESIGNATIONS
4MA	95 551 553		DOSEUR COMPLET KOMPLETTES BREMSVENTIL COMPLETE BRAKE VALVE DOSIFICADOR COMPLETO DOSATORE COMPLETO
4GX	5 424 455	1 27 x 32 x 7	BAGUE RING BUSH ANILLO BOCCOLA

3	4MA	95 640 067	1	CC RM 95 551 545	PROTECTION GUMMIABSCHIRMUNG RUBBER PROTECTION PROTECTOR PROTETTORE
4	4GX	79 03 066 207	1		CIRCLIPS SICHERUNGSRING CIRCLIP CLIP ARRESTO ELASTICO
5	4MA	95 551 546	2		JONC SICHERUNGSRING STOP RING ANILLO DE RETENCION ARRESTO ELASTICO
6	4BF	75 416 662	1		-
7	4MA	95 551 547 - NFP	1	φ 7,5 x 15 x 33 - E 5,1	COLLERETTE DRUCKSCHEIBE THRUST CUP COLLARIN COLLARINO
8	4GX	5 424 452	1	φ 20 - H 7 - NFP	BOUCHON STOPFEN PLUG TAPON TAPPO
9	9DA	79 03 065 995 RP 79 03 065 999	1	16,8 x 20,6 x 1,9	JOINT TORIQUE RING DICHTUNG RING SEAL JUNTA TORICA GOMMINO
10	4GX	5 431 086	1	φ INT 14,8 NFP	RESSORT FEDER SPRING MUELLE MOLLA
11	4GX	5 425 199	1	φ INT 8,5	-
12	4GX	5 425 198	1	5,7 x 14 x 8 - NFP	RONDILLE SCHEIBE WASHER ARANDELA RONDELLA
13	4MA	5 507 225	1		TUBE RACCORD VERBINDUNGSROHR UNION PIPE TUBO RACOR TUBETTO RACCORDO
14	9TT	22 476 009	1	CU 7,2 x 11 x 1	JOINT DICHTUNG SEALING JUNTA GUARNIZIONE
				DAD	PIECES SPECIALES SPEZIALTEILE SPECIAL PARTS PIEZAS ESPECIALES PEZZI SPECIALI
1	4MA	95 571 436	1		DOSEUR COMPLET KOMPLETTES BREMSVENTIL COMPLETE BRAKE VALVE DOSIFICADOR COMPLETO DOSATORE COMPLETO

2193
4-453-11
C-05 ↓

DOSEUR DE FREIN AVEC COMPENSATEUR
BREMSVENTIL MIT AUSGLEICHER
BRAKE CONTROL VALVE WITH COMPENSATOR
DOSIFICADOR DE FRENO CON COMPENSADOR
DOSATORE FRENO CON COMPENSATORE



2193

08/85

4.453.11

1	NUMEROS		K	«GTI» 2080 ▶ BL TT 2403 ▶ BK 3039 ▶	DESIGNATIONS
1	4MA	95 574 962 RP 95 650 891			DOSEUR COMPLET KOMPLETTES BREMSVENTIL COMPLETE BRAKE VALVE DOSIFICADOR COMPLETO DOSATORE COMPLETO
2	4GX	5 424 455	1	27 x 32 x 7	BAGUE RING BUSH ANILLO BOCCOLA

3	4MA	95 640 067	1	CC RM 95 551 545	PROTECTION GUMMIABSCHIRMUNG RUBBER PROTECTION PROTECTOR PROTETTORE
4	4GX	79 03 066 207	1		CIRCLIPS SICHERUNGSRING CIRCLIP CLIP ARRESTO ELASTICO
5	4XB	79 03 066 208	1		JONC SICHERUNGSRING STOP RING ANILLO DE RETENCION ARRESTO ELASTICO
6	4MA	95 551 546	2		COLLERETTE DRUCKSCHEIBE THRUST CUP COLLARIN COLLARINO
7	4MA	95 551 547 - NFP	1	∅ 7,5 x 15 x 33 - E 5,1	RESSORT FEDER SPRING MOLLE MOLLA
8	4GX	5 431 086	1	∅ INT 14,8 - NFP	BOUCHON STOPFEN PLUG TAPON TAPPO
9	4MA	95 050 081	1	∅ EXT 6,6 x 11	JOINT TORIQUE RING DICHTUNG RING SEAL JUNTA TORICA GOMMINO
10	4MA	95 050 077	1	∅ EXT 37,5 x 45	
11	4XB	95 562 966 - NFP	1	∅ 40 - H 17,5	
12	4MA	79 03 065 983	1	40 x 43,2 x 1,6	ENTRETOISE ABSTANDSSTUECK SPACER SEPARADOR Distanziale
13	4MA	95 495 759	1	14,7 x 14,9 x 2-TEFLON	CAGE A BILLES KUGELKAEFIG BALL CAGE JAULAS DE BOLAS GABBIA A SFERE
14	4MA	79 03 065 984	1	16,4 x 19 x 1,3	CUVETTE NAFFSCHEIBE CUP CUBETA
15	4XB	95 050 077	1	7,5 x 15 x 28,95 - NFP	SCODELLINO VIS DE PURGE ENTLUEFTUNGSSCHRAUBE DRAIN SCREW TORNILLO DE PURGA VITE DI SPURGO
16	4MA	95 495 046	1	NFP	
17	4MA	95 562 963	1	NFP	
18	4GX	ZA 4 230 797 L RP 95 578 350 DEO - 79 41 401 043	1		

2193 DOSEUR DE FREIN AVEC COMPENSATEUR (Suite)
 BREMSVENTIL MIT AUSGLEICHER (Forts.)
 4-453-11 BRAKE CONTROL VALVE WITH COMPENSATOR (Cont.)
 DOSIFICADOR DE FRENO CON COMPENSADOR (Cont.)
 C-04 ↓ DOSATORE FRENO CON COMPENSATORE (Cont.)

21

9TT

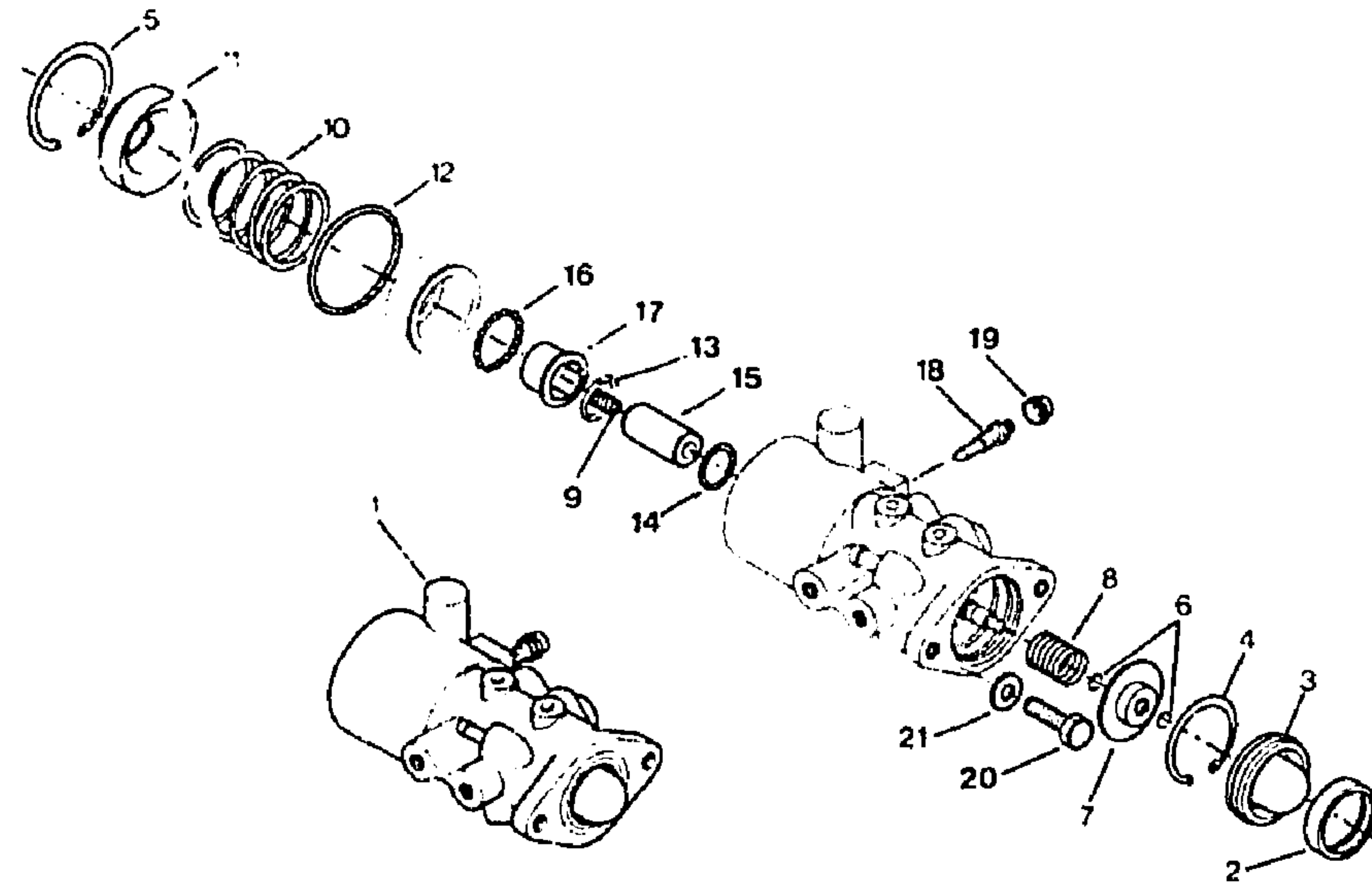
79 03 058 011

2

7,2 x 14,2 x 1,4

DAD

RONDELLE
 SCHEIBE
 WASHER
 ARANDELA
 RONDELLA
PIECES SPÉCIALES
 SPEZIALTEILE
 SPECIAL PARTS
 PIEZAS ESPECIALES
 PEZZI SPECIALI
DOSEUR COMPLET
 KOMPLETTES BREMSVENTIL
 COMPLETE BRAKE VALVE
 DOSIFICADOR COMPLETO
 DOSATORE COMPLETO



1

4XB

562 956
 RP 95 630 892

1

2192

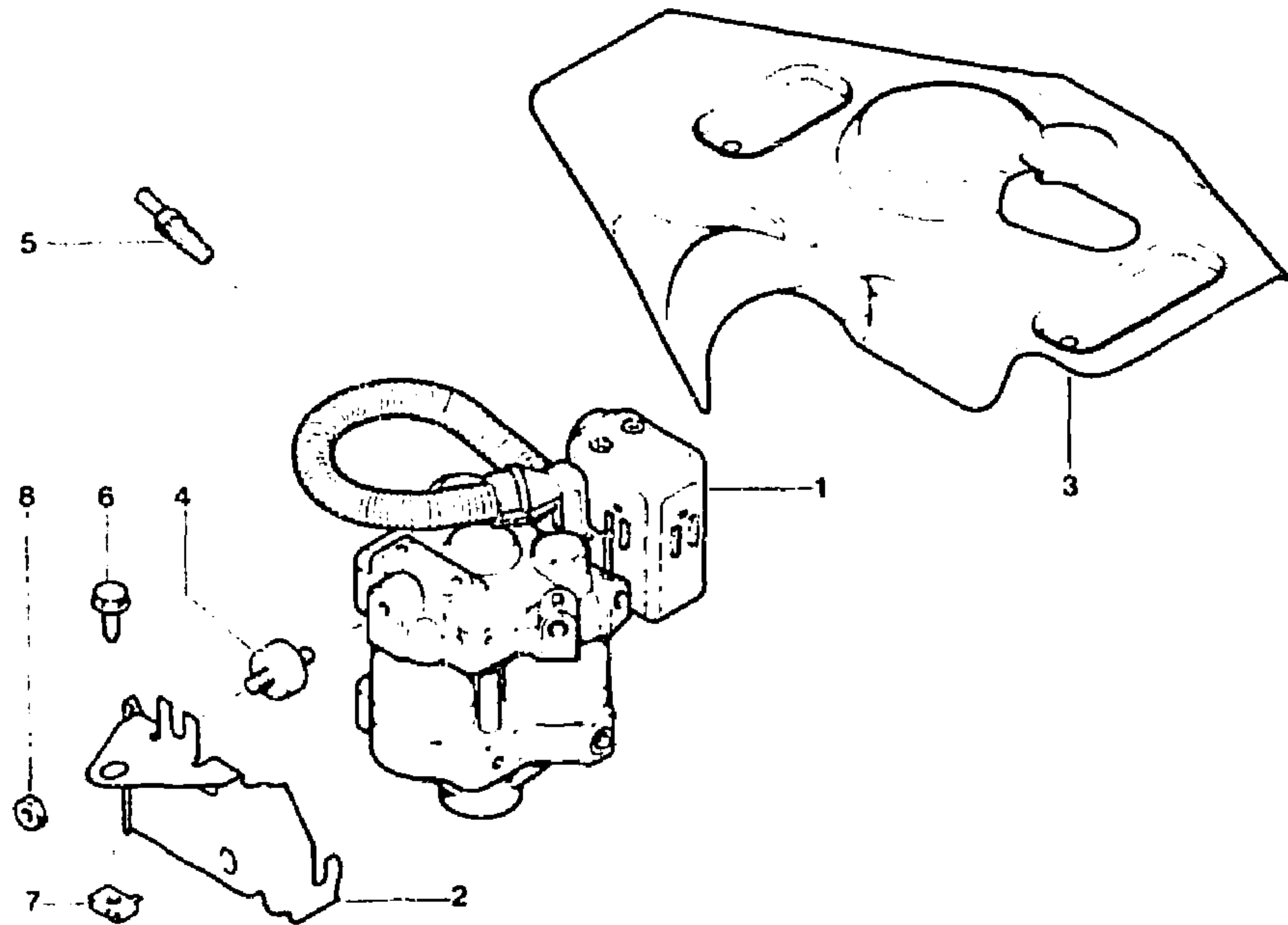
[C3/85]

4.453.11

1	NUMEROS		K	«GT: 2080» BL TT 2403» 8K 3039»	DESIGNATIONS
19	4VD	75 530 006 RP 79 41 401 043	1		CAPUCHON DICHTKAPPE CAP CAPUCHON CAPPuccio
20	9SM	79 03 101 755	2	TH 7 x 1,00 - 22	VIS SCHRAUBE SCREW TORNILLO VITE

2193
4-453-20
C-03 ↓

BLOC HYDRAULIQUE - SUPPORT
HYDRAULIKBLOCK - HALTERUNG
HYDRAULIC UNIT - BRACKET
BLOQUE HIDRAULICO - SOPORTE
BLOCCO IDRAULICO - SUPPORTO



2192

08/85

4.453.20

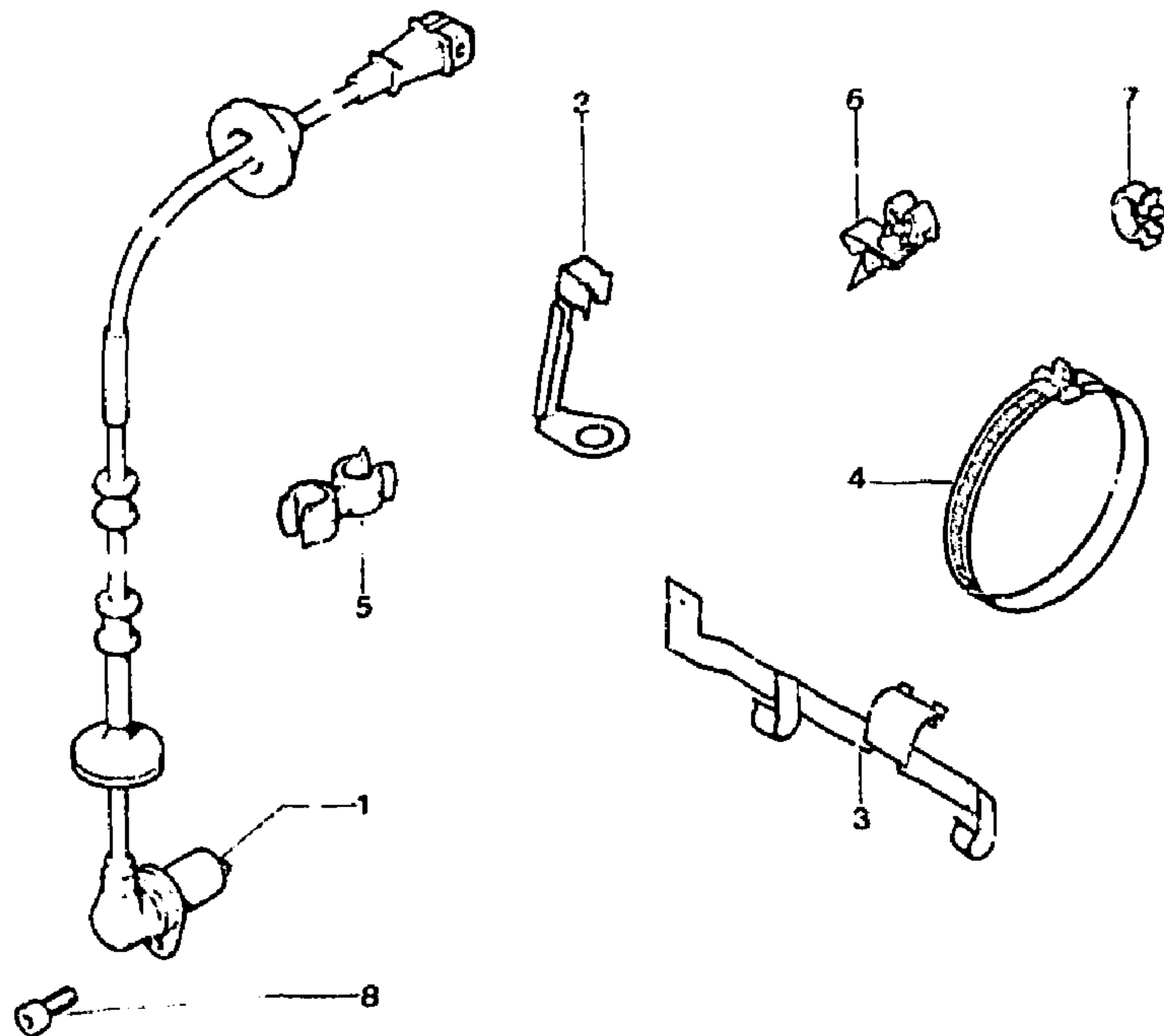
3	4MA	95 009 027	1	RM 95 609 045
4	4MA	95 608 290	3	2 φ6 x 1,00
5	3GY	95 567 065	1	
6	7RB	79 03 001 051 RP 79 03 201 021 DEO - 79 33 056 008	4	THR 6 x 1,00 - 1E
7	6AZ	79 03 044 001	1	CAGE 6 x 1,00
8	2VD	25 260 019	3	HER 6 x 1,00

PROTECTEUR
ABSCHIRMUNG
PROTECTION
PROTECTOR
PROTETTORE
PLOT ELASTIQUE
ELASTISCHE ZAPFEN
ELASTIC PIECE
ESPIGA ELASTICO
GRANO ELASTICO
VIS A EMBOUT
SCHRAUBE MIT ENDSTUECK
SCREW WITH ENDPiece
TORNILLO CON TERMINAL
VITE A TERMINALE
VIS
SCHRAUBE
SCREW
TORNILLO
VITE
ÉCROU
MUTTER
NUT
TUERCA
DADO
-

I	NUMEROS		K	OPTION «ABS»	DESIGNATIONS
1	4MA	95 608 289	1		BLOC HYDRAULIQUE HYDRAULIKBLOCK HYDRAULIC UNIT BLOQUE HIDRAULICO BLOCCO IDRAULICO
2	4MA	95 608 291	1		SUPPORT HALTERUNG BRACKET SOPORTE SUPPORTO

2193
4-453-30
C-02 ↓

CAPTEURS - SUPPORTS
AUFFANGSTUECKE - HALTERUNGEN
PICKING-UP UNITS - BRACKETS
CAPTORES - SOPORTES
CAPTATORI - SUPPORTI



2192

08/85

4-453-30

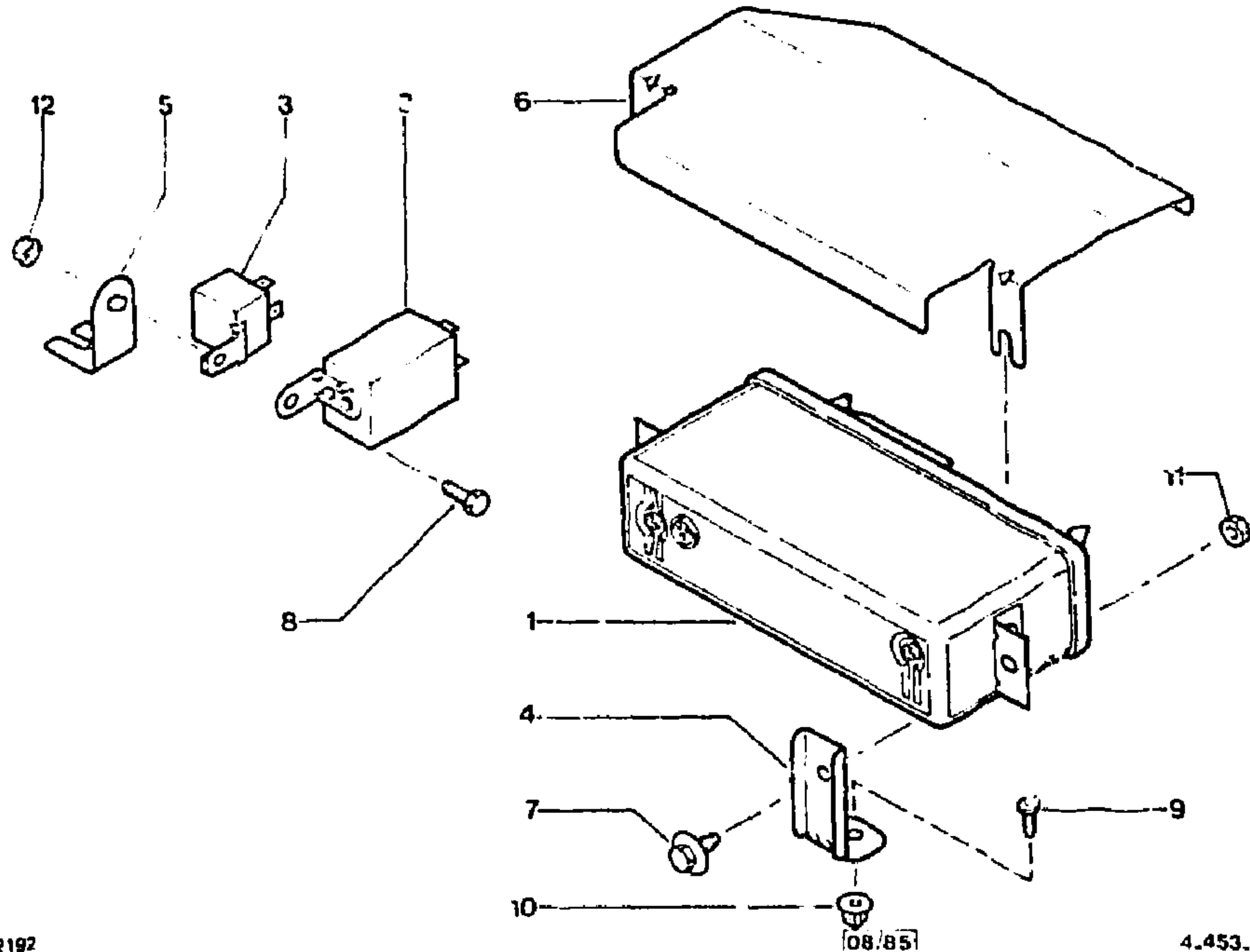
I	NUMEROS	K	OPTION «ABS»	DESIGNATIONS
1	4MA 95 610 350 RP 95 637 307	2	AV	CAPTEUR AUFFANGSTUECK PICKING-UP UNIT CAPTOR CAPTATORE
2	4MA 95 619 061 4MA RP 95 638 095 4MA 95 610 348	2 1	REP BLANC - AR AV G	SUPPORT HALTERUNG BRACKET SOPORTE SUPPORTO
3	4MA 95 610 349 4MA 95 610 351 4MA 95 610 352	1 1 1	AV D AV G AV D	- - -

4	6GY	75 413 303 - NFP	2	LON 250
5	4MA	95 610 353	2	2 φ11,7
6	4MA	95 499 162	2	1 φ4,8
7	4AS	79 03 0 9 006	2	1 φ14,5
8	1VD	79 03 06 124	4	CHC 6 x 1,00 - 14

COLLIER
SCHELLE
COLLAR
COLLAR
FASCETTA
AGRAFE
KLAMMER
CLIP
GRAPA
GRAFFETTA
-
-
VIS
SCHRAUBE
SCREW
TORNILLO
VITE

2193
4-453-40
C-01 →

CALCULATEUR - RELAIS - SUPPORTS
RECHNER - RELAIS - HALTERUNGEN
COMPUTER - RELAYS - BRACKETS
CALCULADOR - RELES - SOPORTES
CALCOLATORE - RELE - SUPPORTI



2192

108/85

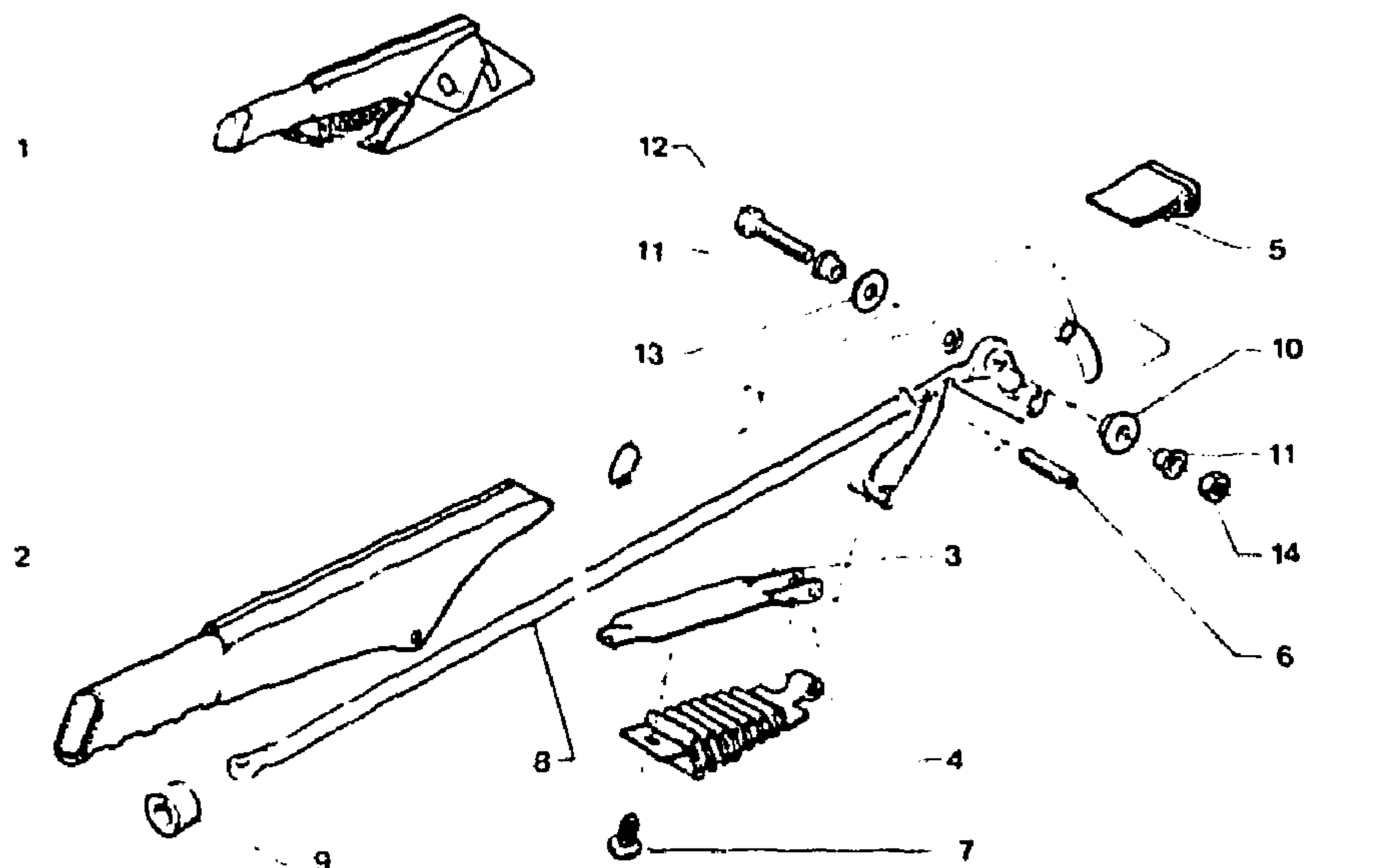
4.453.40

1	NUMEROS		K	OPTION «ABS»	DESIGNATIONS
1	4MA	95 610 344	1		CALCULATEUR RECHNER COMPUTER CALCULADOR CALCOLATORE
2	4MA	95 610 345	1		RELAIS PROTECTION SCHUTZRELAIS PROTECTION RELAY RELE DE PROTECCION RELE PROTEZIONE

3	4MA	95 613 590	1		RELAIS A DIODES DIODENRELAIS DIODES RELAY RELE CON DIODOS RELE A DIODI
4	4MA	95 611 097	2	BL	SUPPORT HALTERUNG BRACKET SOPORTE SUPPORTO
5	4MA	95 610 347	1		PROTECTEUR ABSCHIRMUNG PROTECTION
6	4MA	95 631 198	1		PROTECTOR PROTEZIONE
7	7RB	79 03 001 051 RP 79 03 201 021 DEO 1 - 79 33 056 008	3	THR1 6 x 1,00 - 16	VIS SCHRAUBE SCREW TORNILLO VITE
8	9TT	79 03 201 130	1	TH 5 x 0,80 - 16	-
9	6RB	79 03 016 035	2		-
10	6TT	26 157 969 - MFP	2		ÉCROU MUTTER NUT TUERCA DADO
11	2VD	25 260 019	2	HER1 6 x 1,00	-
12	9GY	79 03 037 006	1	HER1 5 x 0,80	-

2193
4-454-10
D-01 ↑

FREIN A MAIN - POIGNÉE
FESTSTELLBREMSE - GRIFF
HAND BRAKE - HANDLE
FRENO DE MANO - EMPUNADURA
FRENO A MANO - IMPUGNATURA



2192

4.454 10

1	NUMEROS	K	DESIGNATIONS
1	4MA 75 491 699	1	LEVIER COMPLET KOMPLETTER HEBEL COMPLETE LEVER PALANCA COMPLETA LEVA COMPLETA
2	4MA 75 512 254	1	GARNITURE D'HABILLAGE GRIFFBEZUG HANDLE LINING GUARNECION DE REVESTIMIENTO GUARNIZIONE DI RIVESTIM.

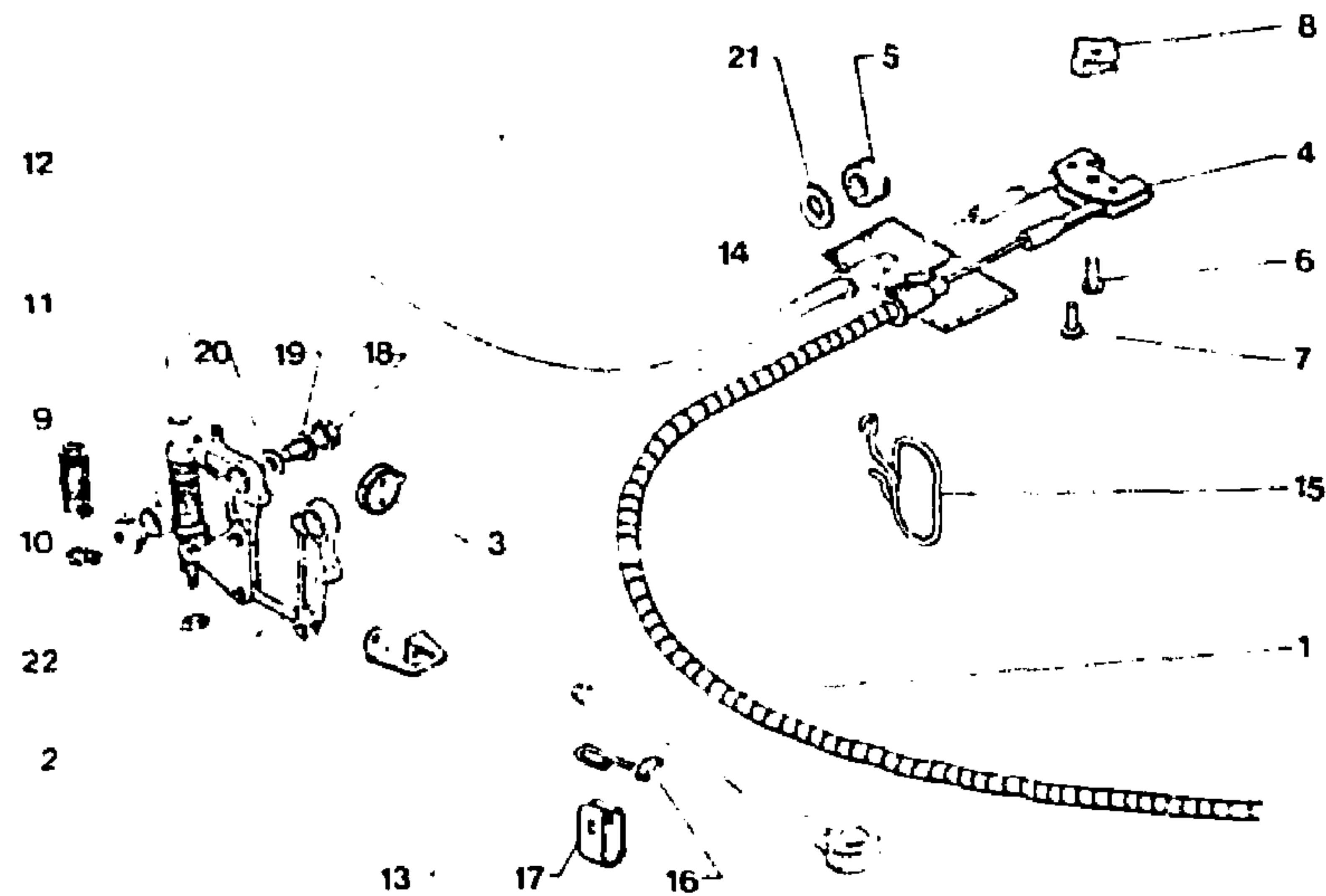
3	4MA	5 464 001	1			FERMEURE D'HABILLAGE DICHTUNGVERSCHLUSS SEALING CLOSURE CIERRE DE REVESTIMIENTO CHIUSURA DEL RIVESTIMENTO
4	4MA	5 464 000	1	AV		ÉYANCHÉITÉ DICHTUNG SEALING JUNTA GUARNIZIONE
5	4MA	5 463 999	1	AR		-
6	4MA	26 172 099	1	∅ 5,5 - LON 32		GOUPILLE PASSSTIFT PIN PASADOR COPIGLIA AGRAFE KLAMMER CLIP GRAPA GRAFFETTA
7	4MA	5 501 036 * 706 RP 5 501 036	1			TRINGLE DE COMMANDE BETAETIGUNGSSTANGE CONTROL ROD VARILLA DE MANDO ASTA DI COMANDO
8	4MA	5 469 942	1	LON 956		BAGUE ANTI-BRUIT HUELSE ZUR GERAESCHD. ANTI-RATTLE BUSH CASQUILLO ANTIRUIDO BOCCOLA ANTIRUMORE
9	4MA	5 444 391	1	8 x 24 x 20 NFP	▶ 1968	ENTRETOISE ROTULE ABSTANDSSTUECK SPACER SEPARADOR ROTULA Distanziale ROTULA
10	4MA	5 461 130	1	∅ INT 8		GALET ROLLE ROLLER RODILLO RULLO
11	4MA	5 461 131	2	∅ INT 8		VIS SCHRAUBE SCREW TORNILLO VITE
12	9BF	23 777 019 RP 79 03 201 037	1	TH 8 x 45		RONDELLE ANTI-BRUIT SCHEIBE ZUR GERAESCHD. ANTI-RATTLE WASHER ARANDELA ANTIRUIDO RONDELLA ANTIRUMORE
13	4MA	26 185 519	1	14 x 24 x 2,5		ÉCROU MUTTER NUT TUERCA DADO
14	9MA	79 03 232 017	1	HE 8 x 1,25		

2193

4-454-20

0-02 ↑

FREIN A MAIN - LEVIERS - CABLES
FESTSTELLBREMSE - HEBEL UND SEILZUEGE
HAND BRAKE - LEVERS AND CABLES
FRENO DE MANO - PALANCAS Y CABLES
FRENO A MANO - LEVE E CAVI



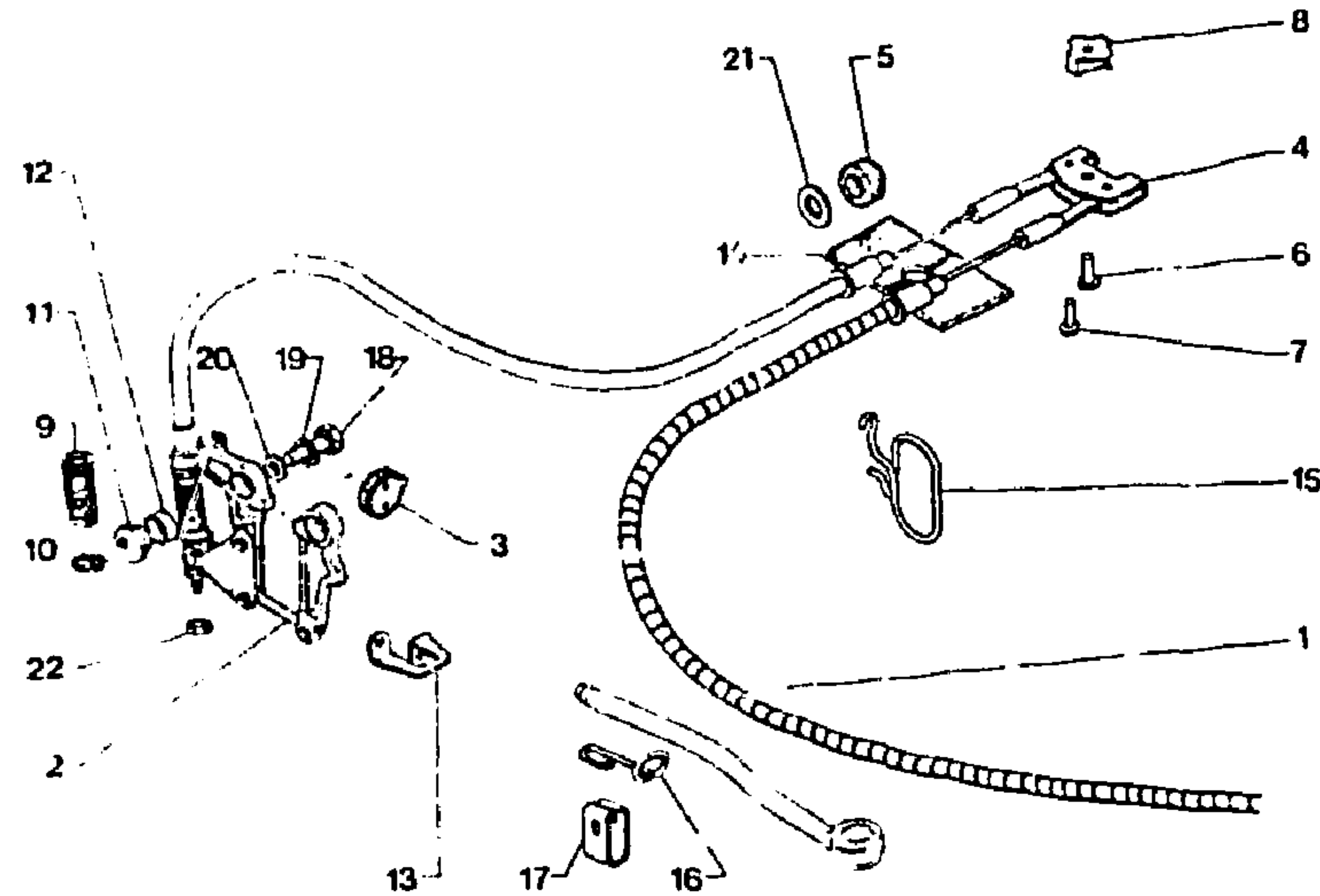
2192

4.454.20

I	NUMEROS		K	DESIGNATIONS	
1	4MA	95 492 972	1	G - LON 1185	CABLE SEILZUG CABLE CABLE CAVO
2	4MA 4GZ	95 492 971 5 457 158	1 2	D - LON 1390	LEVIER BAGUE AUSGERUECHSTER HEBEL BUSHED LEVER PALANCA CON ANILLO LEVA IMBOCCOLATA
3	4MA	95 570 824	1		«TEXTAR»
4	4MA	95 570 825 RP 95 570 824 5 443 901	1		«FERODO»
5	4MA	5 454 445	2	φ 16,5 x 30	PALONNIER SCHWENDEL ORCKING PIECE BALANCIN BILANCINO BAGUE RING BUSH ANILLO BOCCOLA AXE BOLZEN PIN EJE PERNO
6	4MA	5 443 904	1	φ 8 - LON 14	ÉPINGLE SPANGE SPRING PIN HORQUILLA DE RETENCION FORCELLINA D'ARRESTO
7	4MA	5 443 903	2	φ 4,5 - LON 14	RESSORT FEDER SPRING MUELLE MOLLA
8	4MA	5 443 905	1	1 φ 5	COUPELLE TELLER CUP COPELA
9	4MA	5 453 152	2	12 SPIR. φ 20	SCODELLINO EXCENTRIQUE EZZENTER ECCENTRIC EXCENTRICO ECCENTRICO COUSSINET LAGERBUECHSE BEARING BUSH COJINETE CUSCINETTO
10	4GZ	5 422 086	2		BUTÉE DE LEVIER ANSCHLAG F. HEBEL LEVER STOP TOPE DE PALANCA REGGISPINTA PER LEVA
11	4MA	5 471 022	4	φ 10 x 1,25	JOINT D'ÉTANCHEITÉ DICHTRING SEALING JUNTA GUARNIZIONE
12	4AA	5 414 687	4		
13	4MA	5 440 812	1	G	
14	4MA 4MA	5 440 813 95 557 665	1 1	D NFP	

2193
4-454-20
D-03 ↑

FREIN A MAIN - LEVIERS - CABLES (Suite)
FESTSTELLBREMSE - HEBEL UND SEILZUEGE (Forts.)
HAND BRAKE - LEVERS AND CABLES (Cont.)
FRENO DE MANO - PALANCA Y CABLES (Cont.)
FRENO A MANO - LEVE A CAVI (Cont.)



2193

4.454.20

I	NUMEROS	K	DESIGNATIONS
15	4MA 5 444 396	1	G GUIDE CABLE KABELFUEHRUNG CABLE GUIDE GUIA DE CABLE GUIDA PER CAVO
15	4MA 5 444 397	1	D
	4MA 75 520 101	1	-
	4MA 5 452 298	1	G
	4MA 5 452 299	1	D

17	4MA 75 517 079	2	2 φ 5,75 COLLIER SCHELLE COLLAR COLLAR COLLARE
18	4MA 75 517 079	2	DA TH 10 x 29,5 - VIS SCHRAUBE SCREW TORNILLO VITE
	4MA 5 469 218	4	
19	48F 26 193 049 RP 95 623 737	4	10 x 22 x 3 RONDELLE A PICOTS SCHEIBE MIT ZAECHCHEN WASHER WITH POINTS ARANDELA CON PUNTILLAS RONDELLA A PUNTINE
20	4MA 5 451 698	4	10 x 24 x 1,5 RONDELLE SCHEIBE WASHER ARANDELA RONDELLA
21	4MA 95 624 275	2	16 x 19 x 1,5 -
22	9TT 79 03 032 036	4	HE 7 x 1,00 ÉCROU MUTTER NUT TULRCA DADO DAD PIECES SPÉCIALES SPEZIALTEILE SPECIAL PARTS PIEZAS ESPECIALES PEZZI SPECIALI
	4MA 5 483 923	1	DA - DAD - NFP SANGLE POSITIONNEMENT EINSTELLGURT POSITIONING STRAP CINTURON DE POSICIONADO CINGHIA DI POSIZIONAMENTO
1	4MA 75 492 230 RP 95 492 971		D - LON 1363 - DAD CABLE SEILZUG CABLE CABLE CAVO
15	4MA 75 523 606	1	D - DAD - NFP GUIDE-CABLE KABELFUEHRUNG CABLE GUIDE GUIA DE CABLE GUIDA PER CAVO

5

2193 TABEAU DES VUES AUFSTELLUNG DER BILDER TABLE OF PICTURE TABLA DE VISTAS TABELLA DELLE VEDUTE		GROUPE GROUP GROUP 5 GRUPO GRUPPO		APPAREILLAGE ÉLECTRONIQUE ELEKTRONISCHE AUSRÜSTUNG ELECTRONIC EQUIPMENT EQUIPO ELECTRONICO APPARECCHIATURA ELETTRONICA				
SOUS-GROUPE UNTERGRUPPE SUBGROUP SUBGRUPO SOTTOGRUPPO	NUMÉRO NUMMER NUMBER NUMERO NUMERO	VUE BILD PICTURE VISTA VEDUTA	MANO-CONTACT - THERMO-CONTACT WARNLICHTSCHALTER - TEMPERATURSCHALTER PRESSURE SWITCHES - TEMPERATURE SWITCHES MANO-CONTACTOS - TERMOCONTACTOS MANOCONTATTI - TERMOCONTATTI	5-614-11	K-09 K-08			
LAVE-PHARES WASCHANLAGE F. SCHEINWERFER HEADLAMP WASHER LAVAFAROS LAVAFARI - (S) (SF)	5-564-20	J-12	MANO-CONTACT - THERMO-CONTACT WARNLICHTSCHALTER - TEMPERATURSCHALTER PRESSURE SWITCHES - TEMPERATURE SWITCHES MANO-CONTACTOS - TERMOCONTACTOS MANOCONTATTI - TERMOCONTATTI	5-614-30 5-614-40	K-07 K-06 K-04			
LAVE-GLACE ARRIERE WASCHANLAGE F. RUECKFENSTER REAR WINDOW WASHER LAVACRISTAL TRASERO LAVACRISTALLO POSTERIORE - BK	5-564-30	J-13	THERMO-CONTACT TEMPERATURSCHALTER TEMPERATURE SWITCHES TERMOCONTACTOS TERMOCONTATTI - (S)	5-614-31	K-05			
AVERTISSEUR SIGNALHORN HORN BOCINA AVVERTITORE - ▶ 2762 2763 ▶	5-571-10 5-571-10-A	J-14 J-15	ANTENNE - HAUT-PARLEUR - ANTI-PARASITE ANTENNE - LAUTSPRECHER - ENTSTÖRUNG AERIAL LOUDSPEAKER - SUPPRESSING ANTENA - ALTAVOZ ANTI-PARASITOS ANTENNA - ALTOPARLANTE - ANTIDISTURBI	5-1153-20	K-03 K-02			
COMPRESSEUR - UND KOMPRESSOR - AND COMPRESSOR - Y COMPRESOR - E COMPRESSORE - - AMBU ▶ 2770	5-571-20 5-571-30	K-15 K-14						
MODULATEUR - MODULATOR - MODULATOR - MODULADOR - MODULATORE - AMBU 2771 ▶	5-571-30-A	K-13						
RELAIS SECONDAIRES - FUSIBLES RELAIS - SICHERUNGEN RELAYS - FUSES RELES - FUSIBLES RELE - FUSIBILI -	5-614-10	K-12 K-11 K-10						

2193 5-511-10 E-04†		CABLERIE	KABELBUENDEL	WIRING	HACES DE CABLES	FASCI ELETTRICI
1	NUMEROS	NOTA : LES REPERES INDICUES DANS LA COLONNE «1» CORRESPONDENT AUX DESIGNATIONS SUIVANTES	ANM. : DIE IN DER «1» SPALTEN ANGEgebenEN KENNZIFFERN ENTSPRECHEN FOLGENDEN BEZEICHNUN.	NOTE : THE NUMBERS IN THE «1» COLUMNS CORRESPOND TO THE FOLLOWING DESCRIPTIONS	NOTA : LAS CIFRAS DE SENAL INDICADAS EN LAS COLUMNAS «1» CORRESPONDEN A LAS SIGNIFICACIONES SIGUIENTES	NOTA : I RIFERIMENTI INDICATI NELLE COLONNE «1» CORRISPONDONO ALLE SEGUENTI DESIGNAZIONI
1	AV	PLANCHE DE BORD A AILES ET FUSIBLES	VOM ARMATURENBRETT ZUR KOTFLUEGELN UND SICHERUNGEN	FROM DASHBOARD TO WINGS AND FUSES	DE PLANCHA DE ABORDO A ALETAS Y FUSIBLES	DA CRUSCOTTO DI PARAFANGHI E FUSIBILI
2	AR	COMMUTATEUR A LANTERNE	VOM SCHALTER ZUR RUECKLEUCHE	FROM SWITCH TO REAR LIGHT	DE CONMUTADOR A LINTERNA TRASERA	DA COMMUTATORE A FANALINO POSTERIORE
3		MOTEUR	MOTOR	ENGINE	MOTOR	MOTORE
4		TABLEAU DE BORD	ARMATURENBRETT	INSTRUMENT PANEL	TABLERO DE ABORDO	QUADRO STRUMENTAZIONE
5		DIAGNOSTIC (CAPTEUR «BV AUTO» VOIR 5-614)	DIAGNOSE IF. ANSCHLUSSSTUECK «BV AUTO» SIEHE KAPITEL : 5-614)	DIAGNOSTIC (FOR CONNECTOR «BV AUTO» SEE CHAPTER : 5-614)	DIAGNOSTICO (PARA EL CAPTOR «BV AUTO» VEASE AL CAPITULO : 5-614)	DIAGNOSI (PER IL CAPTATORE «BV AUTO» VEDERE AL CAPITOLO : 5-614)

2193

5-511-10

E-05 ↑

CABLERIE - KABELBUENDEL - WIRING - HACES DE CABLES - FASCI ELETTRICI (Suite)

I	NUMÉROS		K	ESS	I	NUMÉROS		K	ESS	I	NUMÉROS		K	ESS
1	5MA	95 555 061	1	6/80 ▶					XT	5	5MA	5 473 638	1	EMBAUT (S)
	5MA	95 570 347	1	«X» ▶7/82					PIECES SPÉCIALES		5MA	95 494 120	1	(1 ^o) 2,5 L - CARBU
	5MA	95 582 972	1	«X» 7/82 ▶6/84					SPEZIALTEILE			RP 95 494 118	1	(CH) (GB) (S) GE
	5MA	95 605 807	1	«X» 6/84 ▶					SPECIAL PARTS		5MA	95 494 118	1	(2 ^o) 2,35 L - CARBU
2	5MA	95 558 405	1	▶7/82	1	5MA	95 570 349 - NFP	1	«X» - DAD ▶7/82					(CH) (GB) (S) GE
	5MA	95 584 455	1	7/82 ▶		5MA	95 582 974	1	«X» - DAD 7/82 ▶					
	5MA	75 525 242	1	BK		5MA	95 570 389	1	DAD - NFP ▶7/82					
	5MA	5 500 249 - NFP	1	G - BK		5MA	95 582 969	1	DAD 7/82 ▶					
3	5MA	95 555 069	1			5MA	95 570 390	1	(S)					
	5MA	95 554 903	1	«X» ▶6/84		5MA	95 570 351	1	«X» - (S) ▶6/84					
	5MA	95 605 827	1	«X» 6/84 ▶3034		5MA	95 570 350	1	«X» - (SF) - NFP ▶7/82					
	5MA	95 608 708	1	«X» 3035 ▶		5MA	95 582 975 - NFP	1	«X» - (SF) 7/82 ▶6/84					
4	5MA	95 569 242	1	BV AUTO ▶7/82		5MA	95 570 348	1	«X» - (N) - NFP ▶7/82					
	5MA	95 584 445	1	BV AUTO 7/82 ▶		5MA	95 582 973	1	«X» - (N) - NFP ▶6/84					
	5MA	95 569 235	1	▶7/82		5MA	95 605 808	1	«X» - (S) (N) (SF) 6/84 ▶					
	5MA	95 584 439	1	7/82 ▶		5MA	95 570 388	1	(RN) - (CH) - NFP ▶7/82					
5	5MA	75 515 640	1	DNA - «X» ▶7/82		5MA	95 582 968	1	(RN) - (CH) - NFP 7/82 ▶					
	5MA	95 493 958	1	DA - «X» ▶7/82		5MA	95 580 031	1	«REFLEX» NFP					
	5MA	95 494 119	1	1 ^o - BV AUTO		5MA	95 580 022	1	(D) (A) (CH)					
		RP 95 494 117							«REFLEX» - NFP					
	5MA	95 494 117	1	2 ^o - BV AUTO	3	5MA	95 558 386	1	(GB)					
	5MA	95 496 085	1	«X» 7/82 ▶6/84		5MA	95 540 609	1	(S) - NFP					
	5MA	95 598 440	1	«X» 6/84 ▶		5MA	95 600 442	1	FROID - 30 - «X»					
						5MA	95 600 444 - NFP	1	(CH) (S) 6/83 ▶					
									(CH) (S) REGVIT					
									6/83 ▶					
					4	5MA	95 569 236	1	(S) (SF) ▶7/82					
						5MA	95 584 442	1	(S) (SF) - NFP 7/82 ▶					
						5MA	95 584 440 - NFP	1	«X» (S) (SF) 7/82 ▶					
						5MA	95 569 237	1	DAD ▶7/82					
						5MA	95 584 441	1	DAD 7/82 ▶					

2193

5-511-10

CABLERIE - KABELBUENDEL - WIRING - HACES DE CABLES - FASCI ELETTRICI (Suite)

E-07 ↑

1	NUMÉROS		K	IE	1	NUMÉROS		K	IE	1	NUMÉROS		K	IE
1	5MA	95 571 772	1	PA - PT ▶ 7/82					XT	4	5MA	95 569 238	1	IE - (S) ▶ 7/82
	5MA	95 582 977	1	PA - PT 7/82 ▶ 7/83					PIECES SPÉCIALES		5MA	95 569 236	1	PA - PT (S)(S) ▶ 7/82
	5MA	95 594 209	1	PA - PT 7/83 ▶ 6/84					SPEZIALTEILE		5MA	95 584 442	1	(S) (SF) (N) - NFP
	5MA	95 605 816	1	PA - PT - RI 6/84 ▶					SPECIAL PARTS					7/82 ▶ 7/83
	5MA	95 571 978	1	GT ▶ 7/82					PIEZAS ESPECIALES		5MA	95 594 213	1	(S) (SF) (N) 7/83 ▶
	5MA	95 582 981	1	GT 7/82 ▶ 7/83	1	5MA	95 571 980	1	PEZZI SPECIALI		5MA	95 569 240	1	IE - DAD ▶ 7/82
	5MA	95 594 212	1	GT 7/83 ▶ 6/84		5MA	95 582 982	1	IE - (N) - NFP ▶ 7/82		5MA	95 584 444	1	IE - DAD - NFP 7/82 ▶
	5MA	95 605 819	1	GT 6/84 ▶		5MA	95 605 820	1	IE - (S) (SF) (N) 6/84 ▶		5MA	95 590 988 - NFP	1	IE - DAD 6/83 ▶
	5MA	95 598 701	1	IE TURBO 10/84 ▶		5MA	95 571 773	1	PA - PT (SF) - NFP ▶ 7/82		5MA	95 569 237	1	PA - PA - DAD ▶ 7/82
2	5MA	75 525 246	1	▶ 7/82		5MA	95 571 775	1	PA - PT - (N) ▶ 7/82		5MA	95 584 441	1	PA - PT - DAD 7/82 ▶
	5MA	95 584 455	1	7/82 ▶ 6/83		5MA	95 582 978	1	PA - PT - (S) (SF) (N)		5MA	95 590 986 - NFP	1	IE - (S) (SF) (N)
	5MA	95 584 456	1	BK - NFP 7/82 ▶ 6/83					7/82 ▶ 7/83					
	5MA	95 595 557	1	6/83 ▶		5MA	95 594 210	1	PA - PT - (S) (SF) (N)					
	5MA	95 599 627	1	REGVIT 6/84 ▶		5MA	95 605 817	1	7/83 ▶ 6/84					
3	5MA	95 554 928	1	▶ 6/83		5MA	95 571 774 - NFP	1	6/84 ▶					
	5MA	95 572 003	1	REGVIT ▶ 6/83		5MA	95 582 979	1	PA - PT - DAD ▶ 7/82					
	5MA	95 600 441	1	6/83 ▶ 6/84					PA - PT - DAD - NFP					
	5MA	95 605 832	1	6/84 ▶		5MA	95 594 211 - NFP	1	7/82 ▶ 7/83					
	5MA	95 600 443	1	REGVIT 6/83 ▶ 6/84		5MA	95 594 211 - NFP	1	PA - PT - DAD					
	5MA	95 605 835	1	REGVIT 6/84 ▶		5MA	95 605 818 - NFP	1	7/83 ▶ 6/84					
	5MA	95 598 704	1	IE TURBO		5MA	95 571 928	1	PA - PT - DAD 6/84 ▶					
	5MA	95 598 705 - NFP	1	IE TURBO - REGVIT		5MA	95 582 984	1	IE - DAD ▶ 7/82					
4	5MA	95 569 235	1	PA - PT ▶ 7/82		5MA	95 594 214	1	IE - DAD - NFP 7/82 ▶ 7/83					
	5MA	95 584 439	1	PA - PT 7/82 ▶		5MA	95 605 821	1	IE - DAD 7/83 ▶ 6/84					
	5MA	95 569 239	1	IE ▶ 7/82		5MA	95 541 016 - NFP	1	IE - DAD 6/84 ▶					
	5MA	95 584 443	1	IE 7/82 ▶ 6/83		5MA	95 598 702 - NFP	1	IE - (NL) (A) (CH) (I)					
	5MA	95 590 987	1	IE 6/83 ▶					(DK)					
	5MA	95 569 242	1	BV AUTO		5MA	95 598 703	1	IE TURBO					
	5MA	95 598 706	1	IE TURBO ▶ 3006		5MA	95 584 462	1	(S) (N) (SF)					
	5MA	95 630 776	1	3007 ▶	3	5MA	95 584 598	1	IE TURBO - DAD					
5	5MA	95 495 285	1			5MA	95 605 834 - NFP	1	(S) (CH) - NFP ▶ 6/84					
	5MA	95 495 284	1	BV AUTO					REGVIT (S) (CH) - NFP					
									7/82 ▶ 6/84					
									REGVIT (S) (CH) 6/84 ▶					

2193		CABLERIE (Suite)		5MA 95 596 816		DI - CLIMAT 7/83 ▶	
5-511-40		KABELBUENDEL (Forts.)		5MA 95 596 818		«X» - CLIMAT 7/83 ▶	
E-09 ↑		WIRING (Cont.)		5MA 95 596 823		TURBO CLIMAT	
		HACES DE CABLES (Cont.)		5MA 95 572 204		7/83 ▶	
		FASCI ELETTRICI (Cont.)		RP 95 572 467		IE	
I	NUMEROS	K	DESIGNATIONS				
	5MA 75 520 795	1	CABLERIE (Suite) KABELBUENDEL (Forts.) WIRING (Cont.) HAZ (Cont.) FASCIO (Cont.) - AVEC RETRO. ÉLECTRIQUE - ANBAU ELECTR. RB-SPIEGEL - ELECTRIC R/W. MIRROR EQUIP. - EQUIPO RETROVISOR ELECTR. - EQUIP. RETROVISORE ELETTR.	5MA 95 572 464	1	IE - BV AUTO - NFP	- RÉGULATION DE VITESSE - GESCHWINDIGKEITSREGULIER. - SPEED REGULATION - REGULACION DE VELOCIDAD - REGOLAZIONE VELOCITA
	5MA 95 535 045	1		5MA 5 470 036	1	CH-30°	- CHAUFFAGE SUR MOTEUR - F. HEIZUNG AM MOTOR - F. HEATING - CALEFACCION SOBRE MOTOR - RISCALDAMENTO SUL MOTORE
	5MA 95 571 911	1	VERAUT			CH-30° 7/82 ▶ 7/83	- GROUPE DE CHAUFFAGE - F. HEIZELEMENT - F. HEATER UNIT - DE GRUPO CALEFACCION - PER GRUPPO RISCALDAMENTO
	5MA 95 541 030	1	PT - LIMOU			CLIMAT 6/83 ▶	- LIAISON SONDE D'EAU - F. WASSERTEMP.-FUEHLER - F. WATER FILLER UNIT - DE SONDA AGUA - PER SONDA ACQUA
	5MA 95 555 537	1	CONF - LEVGLA			ATTREM - DI 6/83 ▶	- SIGNAL DE DÉTRESSE - WARNBLINKANLAGE - F. HAZARD WARN-DEVICE - DE SENAL DE PELIGRO - PER SEGNALE PERICOLO
	5MA 95 571 990	1	CONF - SAUF LEVGLA			TAXI	- SONDE DE REGUL. CHAUFFAGE - F. HEIZUNGSSONDE - F. HEATING FEELER - DE SONDA CALEFACION - PER SONDA RISCALDAMENTO
	5MA 95 558 345	1	CARBU - GT - «X»			5MA 95 558 396 - NFP	- DE PORTE - F. HECKTUER - F. TAIL GATE - DE PUERTA - PER PORTELLLO
	5MA 95 558 346	1	DI ▶ 7/82			5MA 95 593 179	- DE LIAISON - ZWISCHENGELEGEN - INTERMEDIATE - DE JUNTURA - DI COLLEGAMENTO
	5MA 95 558 348	1	BV AUTO ▶ 7/82			5MA 75 526 837 - NFP	- D'ATTACHE REMORQUE - F. ANHAENGERZUGVORRICHT - F. TOWING DEVICE - DE ENGANCHE DE REMOLQUE - PER AGGANCIO RIMORCHIO
	5MA 95 558 349	1	IE - CLIMAT ▶ 7/82			5MA 95 541 031	- DE FEU - F. LEUCHE - F. LIGHT - DE LUZ - PER FANALINO
	5MA 95 557 588	1	DI - CLIMAT - BV AUTO ▶ 7/82			5MA 95 541 670 - NFP	
	5MA 95 584 450	1	DI 7/82 ▶			5MA 95 541 671	
	5MA 95 584 451 - NFP	1	BV AUTO 7/82 ▶			5MA 95 571 916	
	5MA 95 584 452	1	DI - CLIMAT 7/82 ▶ 7/83			5MA 95 570 176 - NFP	
	5MA 95 584 453 - NFP	1	«X» 7/82 ▶				
	5MA 95 596 817	1	IE 7/82 ▶				
	5MA 95 584 464	1	IE - CLIMAT 7/82 ▶ 7/83				
	5MA 95 589 475	1	IE - CLIMAT 7/83 ▶				
	5MA 95 589 476	1	«X» - CLIMAT - NFP 7/82 ▶ 7/83				
	5MA 95 596 820 - NFP	1	TURBO ▶ 7/83				
	5MA 95 596 819	1	TURBO - CLIMAT 7/83 ▶				
			«X» SUPER CLIMAT 7/83 ▶				
			SUPER CLIMAT 7/83 ▶				

2193 5-511-40 E-10 ↑		CABLERIES (Suite) KABELBUENDEL (Forts.) WIRING (Cont.) HAÇES DE CABLES (Cont.) FASCI ELETTRICI (Cont.)							
I	NUMEROS	K		DESIGNATIONS					
5MA	95 586 264	1		▶ 6/84 CABLERIE (Suite) KABELBUENDEL (Forts.) WIRING (Cont.) HAZ (Cont.) FASCIO (Cont.) - D'ALLUMAGE TRANSISTORISÉ - F. TRANSISTORZUENDUNG - F. TRANSISTOR IGNITON - DE ENCENDIDO TRANSISTOR - PER ACCENSIONE TRANSISTOR.	5MA	95 558 351	1	▶ 6/84	- DE PLAFONNIER - F. INNENLEUCHTE - F. INTERIOR LIGHT - DE LUZ INTERIOR - PER PLAFONIERA
5MA	95 605 837	1			5MA	95 605 824	1	6/84 ▶	
5MA	95 587 547	1	2400	7/82 ▶ 7/83	5MA	95 572 697	1		
					5MA	95 558 394	1		PA - IE - PT
5MA	95 594 231	1	IE 2500	5/83 ▶	5MA	95 572 700	1		«ATHÉNA» - NFP
			IE TURBO		5MA	95 605 825	1	▶ 6/84	TOIOUV
5MA	95 594 224	1	IE	5/83 ▶	5MA	75 527 201	i	6/84 ▶	TOIOUV
									- D'INTERRUPTEUR - F. SCHALTER - F. SWITCH - DE INTERRUPTOR - PER INTERRUPTORE
5MA	95 598 156	1	IE TURBO		5MA	95 555 907 - NFP	1		TOIOUV
5MA	95 571 968	1	IE	▶ 7/82	5MA	95 572 699	1		TOIOUV
									- D'ALIMENTATION MOTEUR - F. MOTOR - F. MOTOR - DE MOTOR - PER MOTORE
5MA	95 584 460	1	IE 2400-NFP	7/82 ▶ 7/83	5MA	95 589 787 - NFP	1	7/82 ▶	
5MA	95 591 757	1	IE - AEI 2500	5/83 ▶	5MA	95 572 472	1	▶ 7/82	BV AUTO
5MA	95 587 546	1	IE - AEI 2400		RP 95 552 245				- DE BOITE AUTOMATIQUE - F. AUTOMATISCHES GETRIEBE - AUTOMATIC GEARBOX - DE CAJA AUTOMATICA - PER SC AUTOMATICA
5MA	95 598 154	i	IE TURBO		5MA	95 584 454	1	7/82 ▶	BV AUTO AMBU
5MA	95 571 967	1	IE	▶ 7/82					-
					5MA	5 500 829	1		NFP
5MA	95 584 458	1	IE	7/82 ▶ 7/83					PIECES SPÉCIALES SPEZIALTEILE SPECIAL PARTS PIEZAS ESPECIALES PEZZI SPECIALI
5MA	95 584 459	1	IE AEI REGVIT	7/82 ▶ 7/83	5MA	5 500 828	1		- ADDI ^{ta} COTÉ CONSOLE - ALS ZUSATZ, SEITE KONSOLE - ADDITIONAL, CONSOLE END - ADICIONAL, LADO CONSOLA - ADDITIONNALE, LATO MENSOLA
5MA	95 591 759	1	IE - REGVIT	5/83 ▶	5MA	95 587 547	1		AEI - IE
5MA	95 591 759	i	IE	5/83 ▶	5MB	5 501 126	1		-
5MA	95 594 233	1	IE AEI REGVIT	5/83 ▶					- D'ÉCLAIREUR DE PLAQUE AR. - F. LEUCHTE F. HINT. N-SCHILD - F. REAR NUMBER PLATE LIGHT - DE LUZ PLACA MATR. TRAS. - PER LUCE PORTATARGA POST.
5MA	95 599 146	1	IE TURBO		5MB	95 540 693	1		NFP
5MA	95 598 155	1	IE TURBO - REGVIT						- DE MASSE - ZUR MASSE - F. EARTING - DE MASA - DI MASSA

2193

5-511-40

E-12 ↑

CABLERIES (Suite)
KABELBUENDEL (Forts.)
WIRING (Cont.)
HACES DE CABLES (Cont.)
FASCI ELETTRICI (Cont.)

I	NUMEROS		K			DESIGNATIONS
						<p>– XT – AMBU</p> <p>PIECES SPÉCIALES (Suite) SPEZIALTEILE (Forts.) SPECIAL PARTS (Cont.) PIEZAS ESPECIALES (Cont.) PEZZI SPECIALI (Cont.)</p>
	5MA	95 594 218 - NFP	1	IE - DAD	5/83 ▶	<p>– D'ALLUMAGE - AEI</p> <p>– F. ZUENDUNG</p> <p>– F. IGNITION</p> <p>– DE ENCENDIDO</p> <p>– PER SPINTEROGENO</p>
	5MA	95 595 554	1	IE - DAD	5/83 ▶	<p>– AEI</p> <p>– LEVE-GLACE</p> <p>– F. HEBER</p> <p>– W. WINDER</p> <p>– LEVACRISTAL</p> <p>– ALZACRISTALLO</p>
	5MA	95 571 910 - NFP	1	DAD - VERAUT		<p>–</p> <p>– AVEC RÉTRO. ÉLECTRIQUE</p> <p>– ANBAU ELECTR. RB-SPIEGEL</p> <p>– ELECTRIC R.W. MIRROR EQUIP.</p> <p>– EQUIPO RETROVISOR ELECTR.</p> <p>– EQUIP. RETROVISORE ELETTR.</p>
	5MA	75 520 797 - NFP	1	DAD		<p>–</p> <p>– FAISCEAU</p> <p>– SATZ KABEL</p> <p>– SET OF LEADS</p> <p>– HAZ</p> <p>– FASCIO</p>
	5MA	95 571 912	1	PT - DAD - NFP		
	5MA	95 599 886	1	REGVIT ARABIE SAUDITE		

2103 5-511-40-A E-13 ↑				FILS D'ALIMENTATION ZUFUHRKABEL FEEDING LEADS CABLES DE ALIMENTACION CAVETTI ALIMENTAZIONE		5MA	95 599 761	1	XT	FAISCEAU CPATEUR DÉPRESSION SATZ KABEL F. DRUCKFUEHLER FEELER LEADS SET HAZ DE CAPTOR FASCIO PER CAPTATORE PIECES SPÉCIALES SPEZIALTEILE SPECIAL PARTS PIEZAS ESPECIALES PEZZI SPECIALI CABLERIE KABELBUENDEL WIRING HAZ DE CABLES FASCIO	
I	NUMEROS	K	DESIGNATIONS								
5MB	5 472 574	1	AR - BK - NFP	FIL D'ALIMENTATION ZUFUHRKABEL FEED LEAD CABLE DE ALIMENTACION CAVETTO ALIMENTAZIONE - D'ESSUIE-GLACE - F. HINT. SCHEIBENWISCHER - F. REAR WINDOW WIPER - DE LIMPIA-LUNA TRAS. - PER TERGICRISTALLO POST. - D'ALTERN/ATEUR A DÉMARREUR - ZW. LIMA UND ANLASSER - BETW. ALTERN. AND STARTER - DE ALTERN. A ARRANCADOR - DE ALTER. A MOTORE AVV. - D'ALTERNATEUR - F. LIMA - F. ALTERNATOR - DE ALTERNADOR - PER ALTERNATORE - D'ALLUME-CIGARE - F. ZIGARRENANZUENDER - F. CIGAR. LIGHTER - DE ENCEN. DE CIGARROS - PER ACCENDISIGARI - D'ÉCLAIRAGE DE PLAQUE - F. N-SCHILDBELEUCHTUNG - F. NUMBER PLATE LIGHTING - DE ALUMBRADO PLACA MATR. - PER ILLUMIN. PORTATARGA FIL ÉLASTIQUE BIEGSAMES KABEL FLEXIBLE LEAD CABLE ELASTICO CAVETTO ELASTICO - DE FORTE DE COFFRE - F. HECKTÜR - F. BOOT DOOR - DE PUERTA DE MALETA - PER PORTELLO POST. - DE LECTEUR DE CARTE - F. LESELAMPE - F. READING LIGHT - DE LECTOR DE CARTA - PER LETTORE CARTA							
5MA	5 448 574	1				5MA	75 522 152	1	EMBAUT - CLIMAT (S) - NFP	- DE CONTACTEUR, COTÉ CAISSE - F. SCHALTER, W-K-SEITE - F. SWITCH, BODY SIDE - DE CONTACTOR, LADO CAJA - PER CONTATTORE LATO SCOCCA	
5MA	95 605 836	1	SUPER CLIMAT 6/84 ▶ 6/85			5MA	75 517 180 - NFP	1	EMBAUT - PA - IE - PT (S)		
5MA	5 478 576 - NFP	2				5MA	75 522 162 - NFP	1	EMBAUT - IE - (S)		
5MA	95 595 555	1	▶ 6/83			5MA	75 525 559 - NFP	1	EMBAUT - (S)	- DE CONTACTEUR, COTÉ MOTEUR - F. SCHALTER, MOTORSEITE - F. SWITCH, ENGINE SIDE - DE CONTACTOR, LADO MOTOR - PER CONTATTORE, LATO MOT. FAISCEAU SATZKABEL SET OF LEADS HAZ FASCIO	
5MA	95 590 342	1	RMP 5 490 130 7/82			5MA	95 572 467	1	REGVIT - IE (D)	-	
5MA	95 590 341	1	NFP ▶ 7/82			5MA	95 572 206	1	REGVIT - IE - DAD - NFP	-	
						5MA	95 572 466	1	REGVIT - IE - BV AUTO DAD - NFP	-	
						5MA	75 515 871 - NFP	1	TOIOUV - (S)	- MOTEUR A BOITIER - ZW. MOTOR UND GEHAUSE - BETW. MOTOR AND HOUSING - DE MOTOR A CAJA - DEL MOTORE ALLA SCATOLA FAISCEAU : (MONTAGE POUR 2 ^o ALTERNATEUR) SATZKABEL (EINBAU MIT 2. LICHTMASCHINE) SET OF LEADS (2ND ALTERNATOR EQUIPMENT) HAZ (MONTAJE PARA SECUNDO ALTERNADOR) FASCIO (MONTAGGIO PER SECUNDO ALTERNATORE) - DE RÉGULATEUR - F. REGLER - F. REGULADOR - DEL REGULADOR - PER REGOLATORE - LECTEUR CARTE - F. LESELAMPE - F. READING LAMP - DE LUZ DE LECTURA - PER LUCE LETTURA	
						5MA	95 558 403	1	BV 3 - BV 4 - NFP SUPER - CLIMAT		
						5MA	95 550 966	1	TOIOUV - «ATHENA» (I) - NFP		

2193 5-511-40-A E-14 ↑		FILS D'ALIMENTATION (Suite) ZUFUHRKABEL (Forts.) FEEDING LEADS (Cont.) CABLES DE ALIMENTACION (Cont.) CAVETTI ALIMENTAZIONE (Cont.)			
I	NUMEROS	K		DESIGNATIONS	
	5MA	95 631 060 - NFP	1	XT (S) (N) (SF)	PIECES SPÉCIALES (Suite) SPEZIALTEILE (Forts.) SPECIAL PARTS (Cont.) PIEZAS ESPECIALES (Cont.) PEZZI SPECIALI (Cont.) CABLERIE KABELBUENDEL WIRING HAZ DE CABLES FASCIO - DE FEUX BROUILLARD AV. - F. VORD. NEBELLEUCHTEN - F. FRONT FOG LIGHTS - DE LUZ ANTINEBLA DELANT. - PER FANALINI FENDINEBBIA

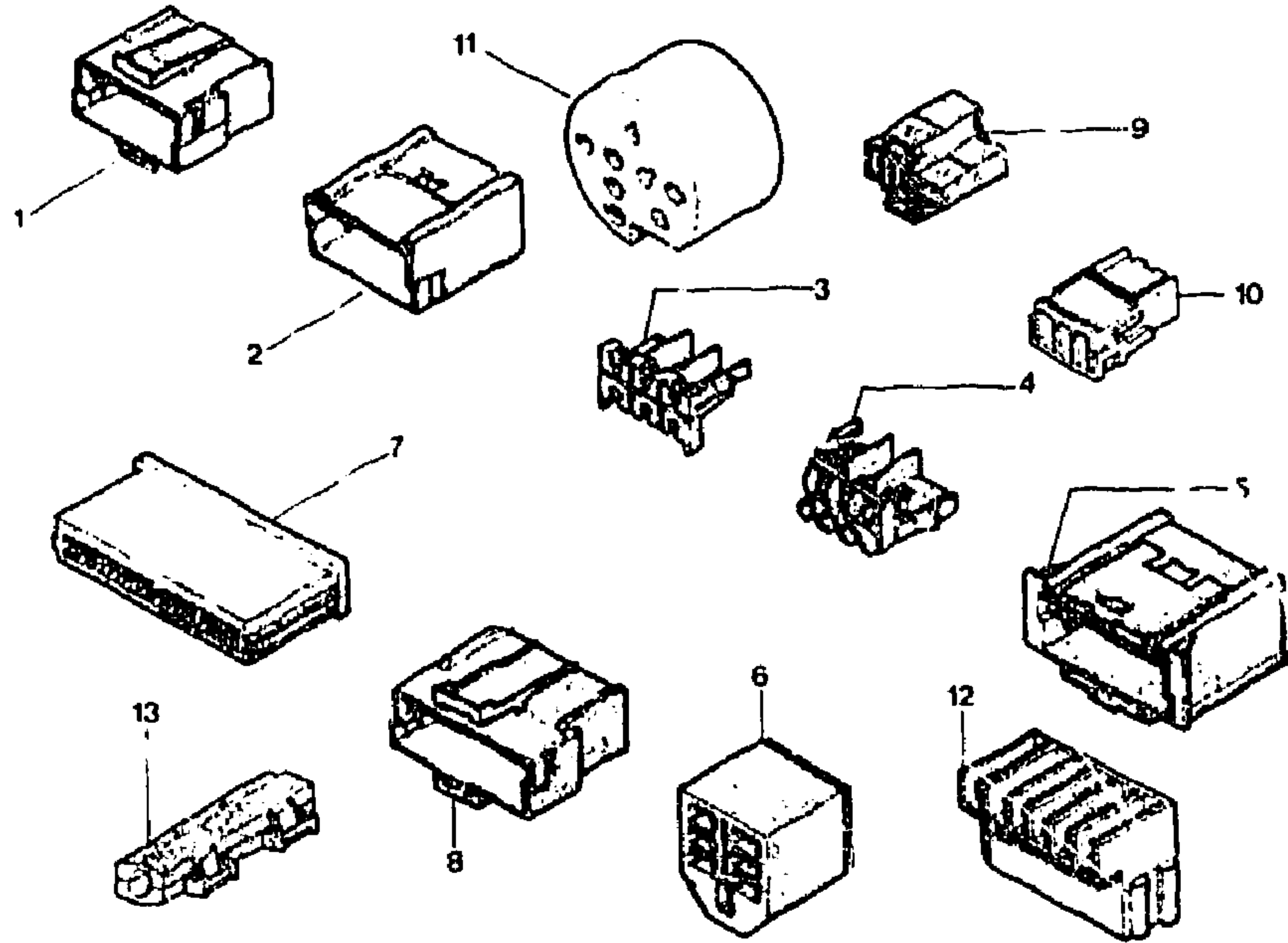
2193

5-512-10

E-15 →

**CONNECTEURS
VERBINDUNGEN
CONNECTORS
CONECTADORES
CONNETTORI**

02/91



2192

5.512.10

	NUMEROS	K	DESIGNATIONS
1			
1	5VD 79 03 097 258 RP 79 03 097 257	1 1 2	CONNECTEUR MALE STECKERSTUECK MALE CONNECTOR CONECTADOR MACHO CONNETTORE MASCHIO
	5VD 79 03 097 261 RP 79 03 097 260	1 2 2	- NOIR - SCHWARZ - BLACK - NEGRO - NERO
	5VD 79 03 097 264 RP 79 03 097 263	1 4 2	
	5VD 79 03 097 232 RP 79 03 097 262	1 6 2	
	5VD 79 03 097 267 RP 79 03 097 266	1 8 2	

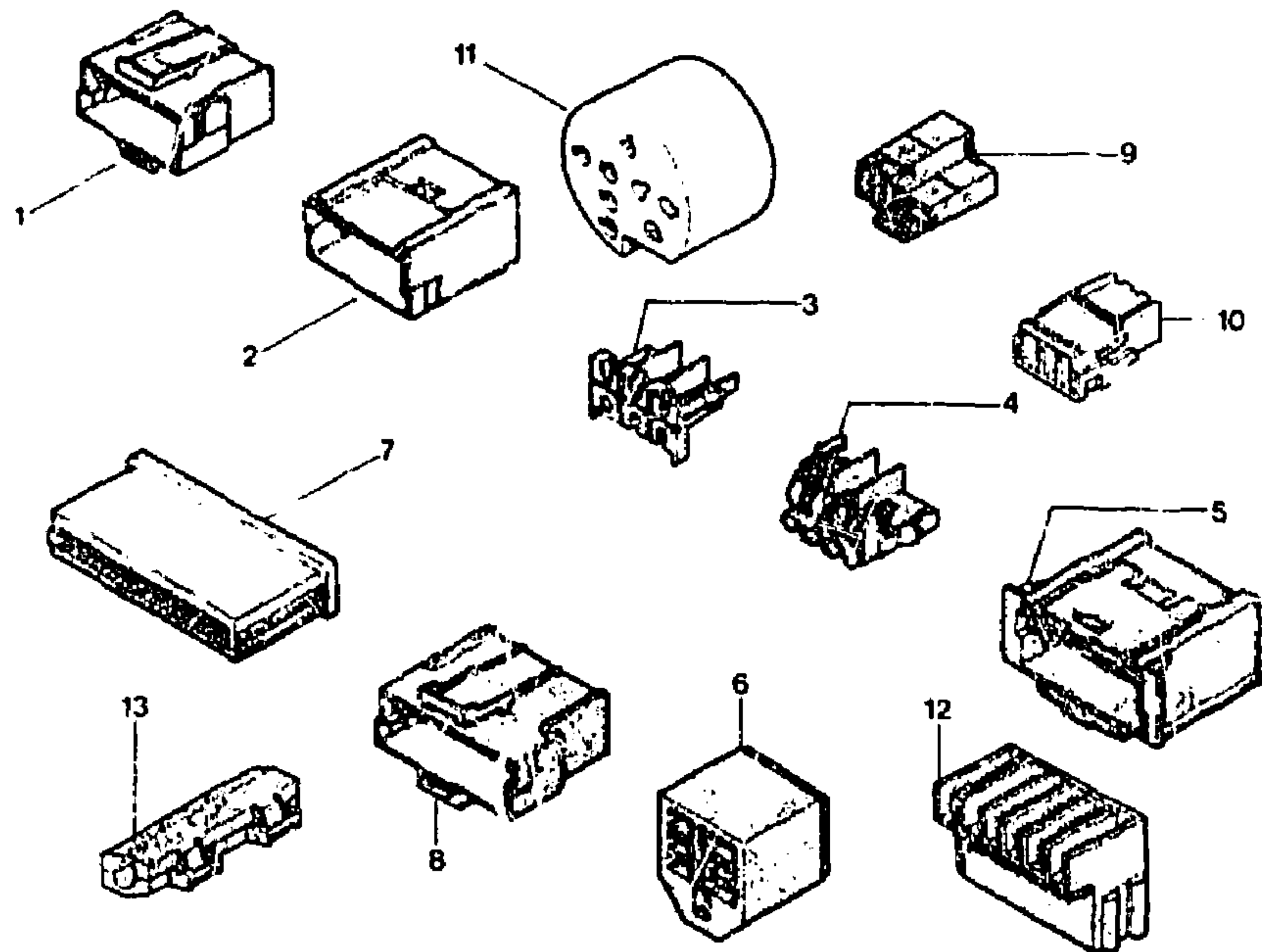
5VD	79 03 097 259 RP 79 03 097 257	7	1 2	- BLEU - BLAU - BLUE - AZUL - BLU - INCOLORE - FARBLOS - COLOURLESS - INCOLORO - INCOLORE
5VD	79 03 097 257	1	1 2	-
5VD	79 03 097 260	1	2 2	-
5VD	79 03 097 263	1	4 2	-
5VD	79 03 097 262	1	6 2	-
5VL	79 03 097 266	1	8 2	-
5MA	79 03 097 353	1	8 2	- ROUGE - ROT - RED - ROJO - ROSSO CONNECTEUR FEMELLE STECKDOSE FEMALE CONNECTOR CONECTADOR HEMBRA CONNETTORE FEMMINA
5VD	79 03 097 242 RP 79 03 097 241	1	1 2	- NOIR - SCHWARZ - BLACK - NEGRO - NERO
5VD	79 03 097 245 RP 79 03 097 244	1	2 2	-
5VD	79 03 097 247 RP 79 03 097 246	1	4 2	-
5VD	79 03 097 230 RP 79 03 097 249	1	6 2	-
5VD	79 03 097 251	1	8 2 NFP	-
5MA	79 03 097 508	1	15 2 - AEI	-
5VD	79 03 097 243 RP 79 03 097 241	7	1 2	- BLEU - BLAU - BLUE - AZUL - BLU - INCOLORE - FARBLOS - COLOURLESS - INCOLORO - INCOLORE
5MA	79 03 097 241	1	1 2	-
5VD	79 03 097 244	1	2 2	-
5VD	79 03 097 246	1	4 2	-
5VD	79 03 097 249	1	6 2	-
5VD	79 03 097 250	1	8 2 NFP	-
5VD	79 03 097 254	1	2 2	SUPPORT BROCHE (NOIR) HALTER F. STIFT (SCHWARZ) PIN BRACKET (BLACK) SOPORTE CLAVIJA (NEGRO) SUPPORTO AGO (NERO)
5VD	79 03 097 255	1	4 2	-
5VD	79 03 097 231	1	6 2	-
5VD	79 03 097 256	1	8 2	-

2193

5-512-10

F- 14 ↓

CONNECTEURS (Suite)
VERBINDUNGEN (Forts.)
CONNECTORS (Cont.)
CONECTADORES (Cont.)
CONNETTORI (Cont.)



2 102

5.112.10

12	5MA	75 442 130	2	6 φ
13	5MA	26 146 479	1	DI
	5MA	79 03 097 353	1	

CONNECTEUR DE CABLERIE
VERBINDUNG F. KABFLBUENDEL
WIRING CONNECTORS
CONECTADORES DE CABLES
CONNETTORI PER FASCI EL.
 - GRIS (FEMELLE)
 - GRAU (STECKBUECHEN)
 - GREY (FEMALE)
 - GRIS (HEMERA)
 - GRIGIO (FEMMINA)
PROTECTEUR DE CONNECTEUR
ABSCHIRMUNG F. VERBIND.
CONNECTOR PROTECTION
PROTECCION CONECTADOR
PROTEITTORE CONNETTORE
BOITIER PORTE-DOUILLE
GEHAEUSE ALS BIRNENHALTER
BULBHOLDER CASING
CAJA PORTA LAMPARA
SCATULA PORTALAMPADA

I	NUMEROS		K	DESIGNATIONS
11	IDA	5 426 556	1	8 φ CONNECTEUR D'ANTI-VOL VERBINDUNG DIEBSTAHL SIC. ANTITHEF" CONNECTOR CONECTADOR DE ANTIRROBO CONNETTORE PER ANTIFURTO

2193 CONNECTEURS «INJECTION ELECTRONIQUE» 5-512-11 VERBINDUNGEN F. ELEKTRONISCHE KRAFTSTOFFEINSPRITZUNG F-13 ↓ CONNECTORS F. ELECTRONIC INJECTION CONECTADORES DE INYECCION ELECTRONICA CONNETTORI PER INIEZIONE ELETTRONICA					5MA	5 505 370	1		
I	NUMEROS	K	IE	DESIGNATIONS	5MA	5 469 708	1		
	5MA 5 505 369 RP 5 469 705	1		CONNECTEUR DE CABLERIE VERBINDUNG F. KABELBUENDEL WIRING CONNECTOR CONECTADOR DE CABLES CONNETTORE PER FASCIO EL. - BLEU - 2 BROCHES - BLAU - 2 STECKER - BLUE - 2 PINS - AZUL - 2 CLAVIJAS - BLU - 2 SPINE	5MA	79 03 097 354	1		- 6 BROCHES - 6 STECKER - 6 PINS - 6 CLAVIJAS - 6 SPINE - 7 BROCHES - 7 STECKER - 7 PINS - 7 CLAVIJAS - 7 SPINE - 9 BROCHES - 9 STECKER - 9 PINS - 9 CLAVIJAS - 9 SPINE TEMPORISATEUR VERZOEGERINGSSCHALTER PROCRASTINATOR TEMPORIZADOR TEMPORIZZATORE
	5MA 5 469 703 RP 5 469 705	1		- NOIR - 2 BROCHES - SCHWARZ - 2 STECKER - BLACK - 2 PINS - NEGRO - 2 CLAVIJAS - NERO - 2 SPINE	5MA	5 469 709 RP 79 03 097 520	8		PROTECTION DE CONNECTEUR VERBINDUNGSSCHUTZ CONNECTOR PROTECTION PROTECTOR DE CONEXION PROTEETTORE PER CONNETTORE - 2 BROCHES - 2 STECKER - 2 PINS - 2 CLAVIJAS - 2 SPINE
	5MA 5 469 704 RP 5 469 705	1		- BLANC - 2 BROCHES - WEISS - 2 STECKER - WHITE - 2 PINS - BLANCA - 2 CLAVIJAS - BIANCO - 2 SPINE	5MA	5 469 710	1	NFP	- 3 BROCHES - 3 STECKER - 3 PINS - 3 CLAVIJAS - 3 SPINE
	5MA 5 469 705	4		- GRIS - 2 BROCHES - GRAU - 2 STECKER - GREY - 2 PINS - GRIS - 2 CLAVIJAS - GRIGIO - 2 SPINE	5MA	79 03 097 519	1		- 7 BROCHES - 7 STECKER - 7 PINS - 7 CLAVIJAS - 7 SPINE
	5MA 5 469 706 RP 5 469 705	1		- BRUN - 2 BROCHES - BRAUN - 2 STECKER - BROWN - 2 PINS - PARDO - 2 CLAVIJAS - BRUNO - 2 SPINE	5MA	5 505 381	1	NFP	BARRETTE PORTE-CONTACTEUR SCHALTERTRAEGER SWITCH HOLDER BARRETA PORTA CONTACTOR BARRETTA PROTACONTACTTORE
	5MA 79 03 097 997	1		- COULEUR NATURELLE - NATURLICHE FARBE - NATURAL COLOUR - COLOR NATURAL - COLORE NATURALE	5MA	5 505 382 - NFP	1		COVERCLE DECKEL COVER TAPA COPERCHIO
	5MA 5 469 707	1		CONNECTEUR VERBINDUNG CONNECTOR CONECTADOR CONNETTORE - 3 BROCHES - 3 STECKER - 3 PINS - 3 CLAVIJAS - 3 SPINE	5MA	5 505 383	2	NFP	ARRETOIR SICHERUNGSBLECH LOCKING PIECE SEGURO ARRESTO
					5MA	5 506 640	2	NFP	MANCHON ANTI-INVERSEUR UMKEHRFESTE HUELSE ANTI-INVERTING SLEEVE MANGUITO ANTI-INVERSION MANICOTTO ANTI-INVERSIONE

2193

CONNECTEURS «INJECTION ELECTRONIQUE» (Suite)

VERBINDUNGEN F. ELEKTRONISCHE KRAFTSTOFFEINSPRITZUNF (Forts.)

5-512 -11

CONNECTOR F. ELECTRONIC INJECTION (Cont.)

CONECTADORES DE INYECCION ELECTRONICA (Cont.)

F-12 ↓

CONNETTORE PER INIEZIONE ELETTRONICA (Cont.)

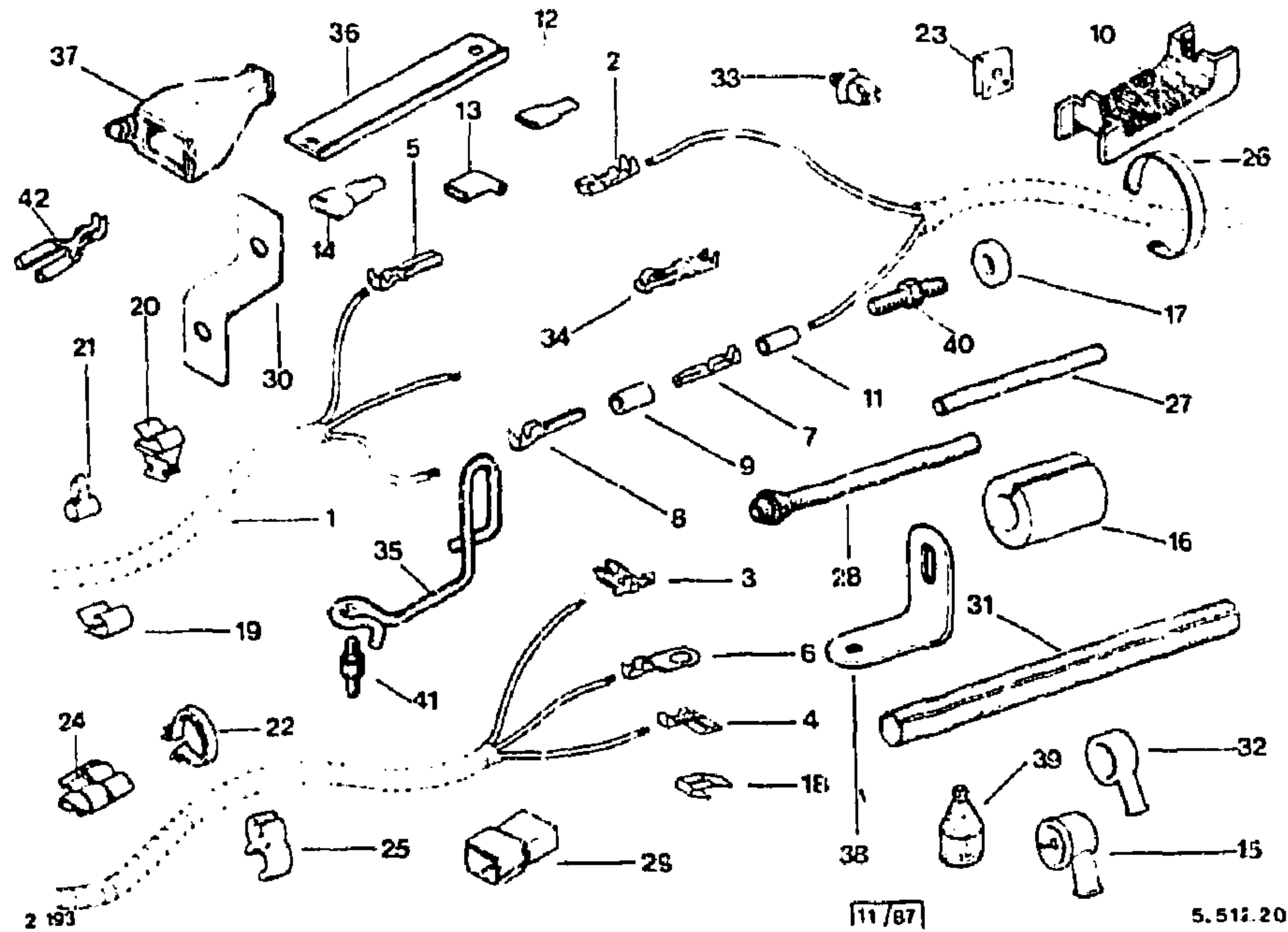
I	NUMEROS		IE	DESIGNATIONS
5MA	5 505 384	1		MANCHON HUELSE SLEEVE MANGUITO MANICOTTO
5MA	5 505 385	1	NFP	JOINT DICHTUNG SEAL JUNTA
5MA	5 505 388	47		GUARNIZIONE CLIP CONNECTEUR VERBINDUNGSCLIPS CONNECTOR CLIP CLIP CONECTADOR GRAFFETTA CONNESSIONE
51. 1	5 506 653	1	7,7 x 0,8	CLIP CLIPS CLIP CLIP
5MA	26 139 449	NFP 1	TA 2,84 x 15	GRAFFETTA VIS SCHRAUBE SCREW TORNILLO VITE
5MA	75 514 806	1		TOLE PROTECTION DE CONNECTEUR ABSCHIRMUNG FUER VERBINDUNG PROTECTION SHIELD FOR CONNECTOR CHAPA PROTECTION PARA CONECTADOR LAMIERA PROTEZIONE PER CONNETTORE

2193

5-512-20

F-11 ↓

EQUIPEMENT ÉLECTRIQUE
ELEKTRISCHE AUSRÜSTUNG
ELECTRICAL EQUIPMENT
EQUIPO ELECTRICO
EQUIPAGGIAMENTO ELETTRICO



1	NUMEROS	K	DESIGNATIONS
1	5TT ZC 9 003 732 U	?	20/10 CABLE 1 CONDUCT. (AU METRE) KABEL, EINADRIG (METERWARE) CABLE, SINGLE DORE (BY M.) CABLE, 1 CONDUCT. (POR METRO) CAVETTO, 1 COND. (A METRI)
2	5TT 1MA ZC 9 003 733 U 5 458 621-NFP	?	12/10 CLIP FEMELLE QUETSCH-HUELSE FEMALE CLIP CLIP HEMBRA GRAFFETTA FEMMINA
	5MA 79 03 097 291	?	4,8

5GY 79 03 097 318 ?
 1DA 5 412 142 ?
 5DA DX 511 90 ?

LAR 5
 φ 6 x 35
 φ 6 x 35

-
 -
 - A ERGOT
 - MIT ZUENGE
 - WITH DOWEL
 - CON ESPIGA
 - CON GRANO

1MA 5 451 275 ?
 1DA 5 426 557 8

φ 9,5
 φ 4

-
 - A ERGOT (ANTIVOL)
 - M. ZUENGE (DIEBSTAHLSICH.)
 - WITH DOWEL (F. ANTITHEFT)
 - CON ESPIGA (DE ANTIRROBO)
 - CON GRANO (PER ANTIFURTO)

3 1GX 79 03 097 051 ?

- DE TABLEAU
 - F. ARMATURENBRETT
 - F. INSTRUMENT PANEL
 - DE TABLERO
 - PER QUADRO STRUMENTAZ.

4 1AA 5 407 093 ?

φ 6,35

- DRAPEAU
 - SPEZIAL
 - SPECIAL
 - ESPECIAL
 - SPECIALE

5AM AM 511 296 A 6

φ 9

- DE CONNECTEUR DE PHARE
 - F. SCHEINWERFERVERBINDUNG
 - F. HEAD LAMP CONNECTOR
 - DE CONECTADOR DE FARO
 - PER CONNETTOR FARO

5TT 79 03 097 998 ?
 RP 95 544 487

φ 6,3

- VERROUILLABLE
 - HEMEND
 - LOCKING
 - BLOQUEABLE
 - BLOCCABILE

5TT 95 544 487 ?

φ 6,35

- D'ALTERNATEUR
 - F. LICHTMASCHINE
 - F. ALTERNATOR
 - DEL ALTERNATOR
 - PER ALTERNATORE

5TT 95 553 918 ?
 RP 79 03 097 318

φ 5

-
 - CLIP MALE
 - STECK-CLIPS
 - MALE CLIP
 - CLIP MACHO
 - GR AFFETTA MASCHIO

10A 5 412 143 ?

φ 6,35 - LON 8

1GX 5 407 090 ?
 RP 95 558 838

φ 6,35 - LON 16

5MA 95 558 838 ?

φ 6,35

- DE FAISCEAU MOTEUR
 - F. MOTORKABELBUENDEL
 - F. ENGINE WIRING
 - DE HAZ MOTOR
 - PER FASCIO MOTORE

6 5TT ZC 9 614 540 U ?

φ 3,25

- COSSE
 - KABELSCHUH
 - CABLE TERMINAL
 - TERMINAL
 - CAPOCORDA

5TT ZC 9 614 541 U ?
 5TT ZC 9 614 542 U ?

φ 4,5
 φ 5,5

5TT ZC 9 614 543 U ?
 5TT 26 145 449 ?

φ 6,25 - NFP
 φ 8,5

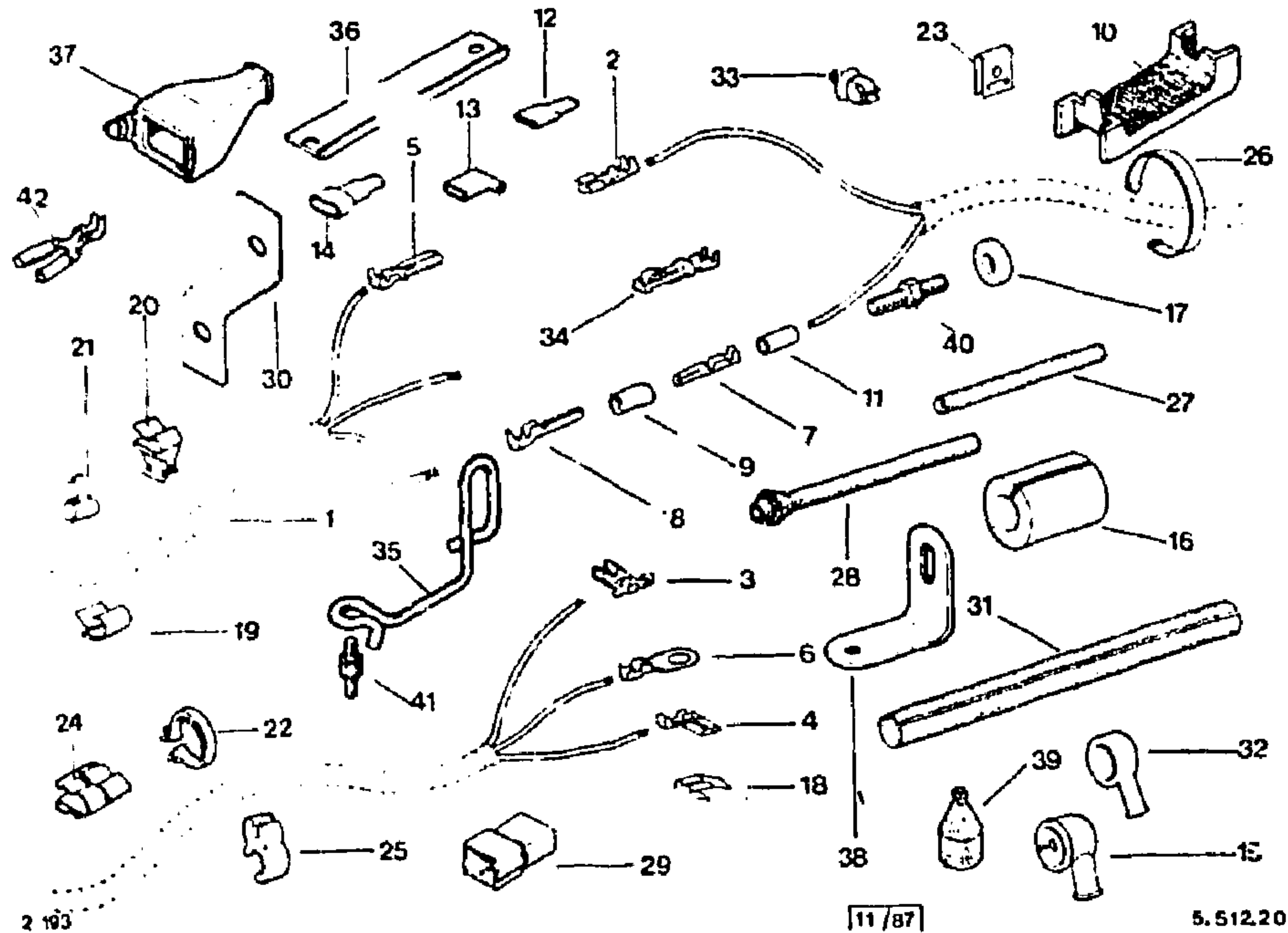
-
 -
 -
 -

2193

5-512-20

F-10 ↓

ÉQUIPEMENT ÉLECTRIQUE (suite)
ELEKTRISCHE AUSRÜSTUNG (Forts.)
ELECTRICAL EQUIPMENT (Cont.)
EQUIPO ELECTRICO (Cont.)
EQUIPAGGIAMENTO ELETTRICO (Cont.)



I	NUMEROS	K	DESIGNATIONS
7	5VD 26 146 529 RP 79 03 097 228	? Ø 3	FICHE FEMELLE STECKBUECHSE SOCKET CLAVIJA HEMBRA SPINA FEMMINA
8	5VD 26 146 539 · NFP	? Ø 3	FICHE MALE STECKER PLUG CLAVIJA MACHO SPINA MASCHIO

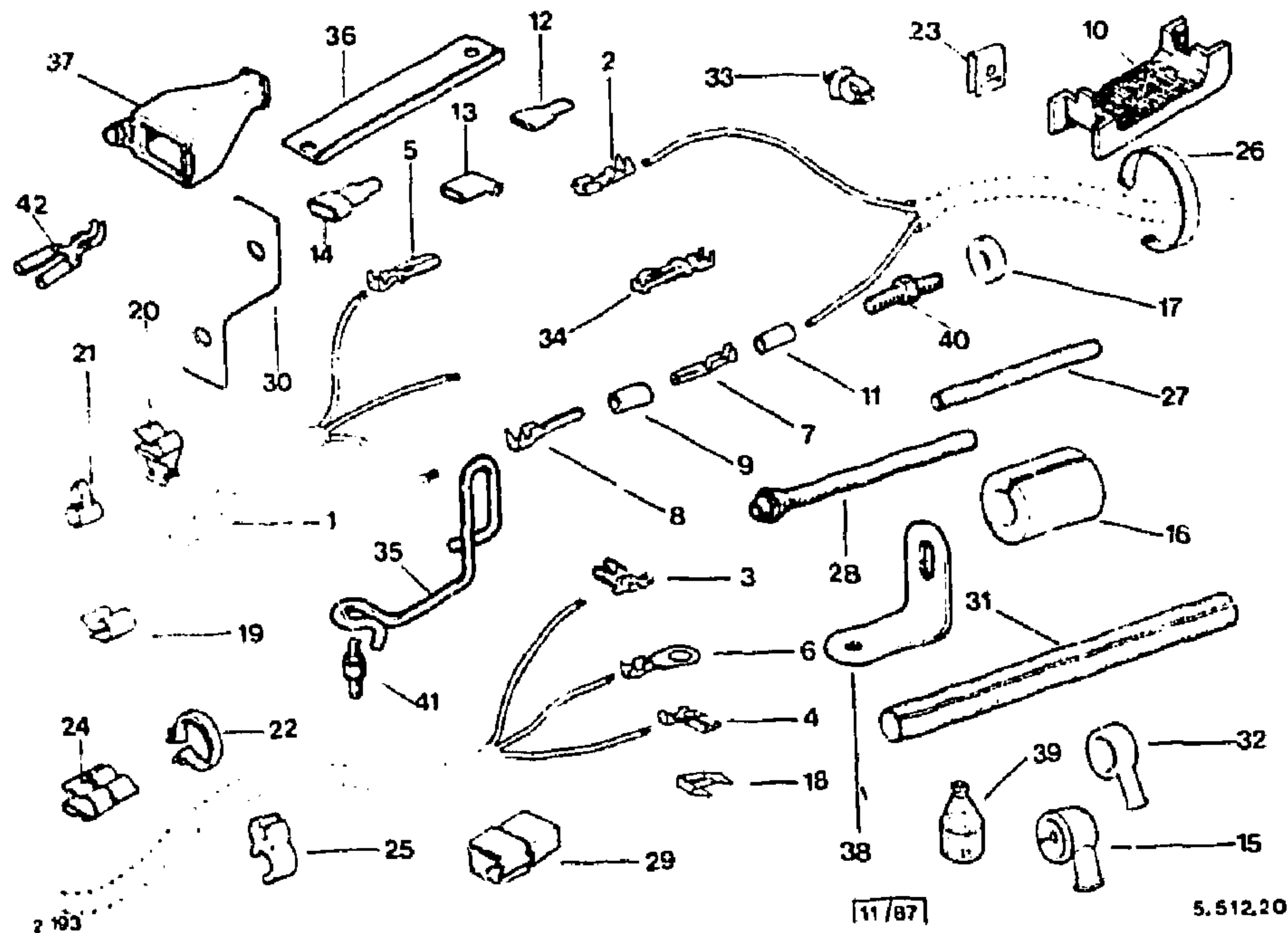
7	5AA AZ 512 5 RP 75 528 522	? CC 3 · 6 · 12	BAGUE DE FICHE FEMELLE HUELSE F. STECKBUECHSE BUSH F. SOCKET ANILLO DE CLAVIJA BOCCOLA PER SPINA
10	5AM 5MA 5 420 488 95 598 326	? 3,5 x 6,5 x 20 ? IE TURBO	1/2 BAGUE MAINTIEN FAISCEAU HALBHUELSE ZUR KABELBEFESTIG. HALF BUSH F. LEADS SECURING MEDIOCASQUILLO DE SUJ. HAZ SEMIBOCCOLA FISAG. FASCIO
11	5DA DX 511 151 A	?	JEU : SATZ : SET : JUEGO : SERIE : - 100 EMBOUTS (10 COULEURS) - VON 100 KAPPEN (10 FARBEN) - OF 100 CAPS (10 COLOURS) - 100 EXTREMOS (10 COLORES) - 100 TERMINALI (10 COLORI)
12	5CD 5TT 5 465 935 5 407 094 * 200	? Ø 6,35 ? Ø 6,35	- EMBOUTS ROUGE - VON KAPPEN FARBEN - OF CAPS COLOURS - EXTREMOS COLORES - TERMINALI COLORI
14	5MA 95 570 485	? Ø 6,35	- 90 EMBOUTS (9 COULEURS) - VON 90 KAPPEN (9 FARBEN) - OF 90 CAPS (9 COLOURS) - 90 ESTREMOS (9 COLORES) - 90 TERMINALI (9 COLORI)
15	5DA 5 412 807	? NFP	PROTECTEUR BORNE ALTERNAT. HUELLE F. ANLASSERKLEMME PROTECTOR (START. MOT. TERM.) PROTECTOR (BORNE ARRANCAD.) PROTETTORE (MORSETTO MOT.)
16	5SM 5 402 182	1 AV · 58 x 27 x 30 · NFP	BAGUE ET ÉTANCHÉITÉ CABLERIE HUELSE F. KABELBUENDEL CABLE BUSH ANILLO DE CABLES BOCCOLA PER FASCIO ELETTR.
17	5GZ 9TT 95 432 491 21 061 009	1 AV · 11 x 40 x 40 ? CC · 8 x 18 x 4	- OUILLET DE CABLERIE OESE F. KABELBUENDEL GROMMET F. CABLE OJETE DE CABLE PASSAFILO PER FASCIO EL.
	5MA 9TT 9TT 9TT 9TT 9TT 9MA 21 062 009 21 063 009 21 064 009 21 065 009 21 446 009	? 60 x 6 x 8 ? 12 x 12 x 5 ? 14 x 26 x 6 ? 16 x 32 x 7 ? 22 x 38 x 8 ? 22 x 38 x 2,5	- - - - - - - - DE PIED AVANT - F. VOR DERPOSTEN - F. FRONT PILLAR - DE PIE DELANTERO - DE MOITANTE ANT.
	5MA 79 03 074 129	? Ø 30 x 7	OBTURATEUR BAS DE PORTE STOPFEN PLUG OBTURADOR OTTURATORE

2193

5-512-20

F-09 ↓

ÉQUIPEMENT ELECTRIQUE (Suite)
ELEKTRISCHE AUSRÜSTUNG (Forts.)
ELECTRICAL EQUIPMENT (Cont.)
EQUIPO ELECTRICO (Cont.)
EQUIPAGGIAMENTO ELETTRICO (Cont.)



I	NUMEROS	K	DESIGNATIONS
18	5AM 5 412 809	?	CLIP (2 MALES ET 1 FEMELLE) CLIPS (2 STECKER U. 1 LOCH) CLIP (2 PLUGS AND 1 SOCKET) CLIP (2 MACHOS Y 1 HEMBRA) GRAFFETTA (2 MASCHI 1 FEM.) AGRAFE KLAMMER CLIP GRAPA GRAFFETTA
19	5DA ZC 9 619 837 U	1	AV φ12
	4GX ZC 9 619 919 U	2	AV φ15 - NFP

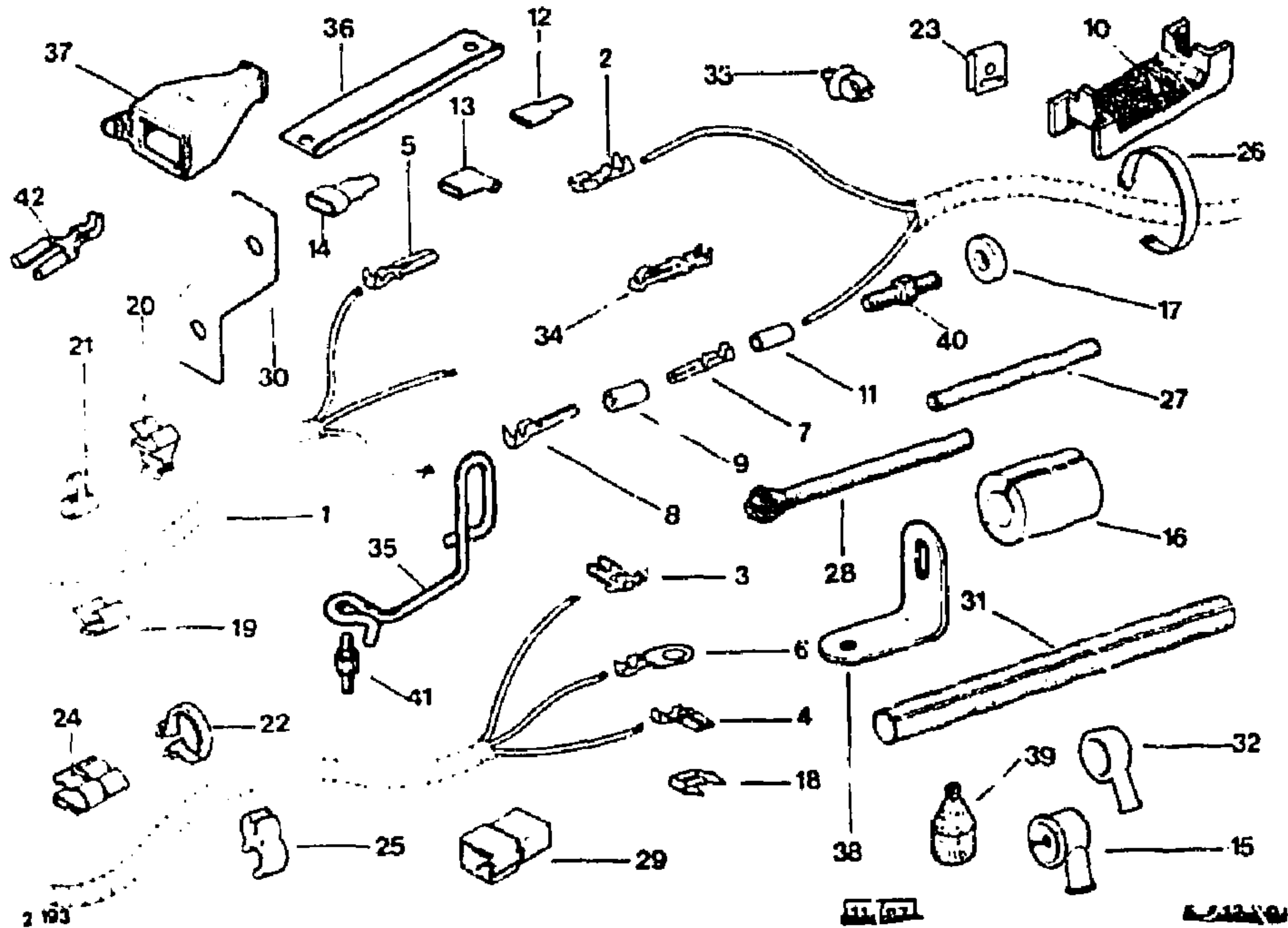
6DA	26 197 999	1	AR φ10 - LAR 14	- DE TABLEAU DE BORD - F. ARMATURENBRETT - FOR INSTRUMENT PANEL - DE TABLERO - PER QUADRO STRUMENTAZ.
19	5GX ZC 9 619 892 U	2	φ 10 - LAR 12	- DE TUBE DE LAVE-GLACE - F. ROHR D. SCHEIBENWASCH. - F. WINDOW WASHER PIPE - DE TUBO DE LAVACRISTAL - PER TUBO LAVACRISTALLO
20	4GX 26 199 099	2	AV φ 8	- DE CABLERIE - F. KABELBUENDEL - F. CABLE ASSY - DE HAZ DE CABLES - PER FASCIO ELETTRICO
21	5GX 26 198 889	2	AR φ 5	-
22	5MA 79 03 079 005	6	φ 12,8	- DE LEVE-GLACE - DES FENSTERHEBERS - F. WINDOW WINDER - DE LEVANTA-CRISTAL - PER ALZACRISTALLO
	5MA 26 199 929	?		- DE CABLERIE - F. KABELBUENDEL - F. CABLE ASSY - DE HAZ DE CABLES - PER FASCIO ELETTRICO
	5MA 26 199 309 RP 79 03 079 007	7	AR φ 22	-
	5BF 26 199 4 9	3	AR φ 18,5 - NFP	-
	7MA 26 198 999	6	AV φ 4	-
	RP 79 03 076 106			-
23	5MA ZC 9 619 783 U	4	AV	- D'USURE DE FREIN - F. KABEL DER BREMSE - F. BRAKE CABLE - DE CABLE FRENO - PER CAVO FRENI
24	5MA 5 454 657	1	φ 6-φ 10 - NFP	- DE CABLERIE DIAGNOSTIC - F. DIAGNOSENKABELBUENDEL - F. DIAGNOSTIC CABLE ASSY - DE HAZ DE DIAGNOSTICO - PER FASCIO DI DIAGNOSI
25	5DA 5 420 550 - NFP	2	AV - LON 62	COLLIER SCHELLE COLLAR COLLAR FASCETTA
	3MA 79 03 085 304	2	AV - LON 77	-
	5SM 26 142 239	1	AV - LON 162	-
	NFP			-
	5MA 26 141 679	1	LON 165± 1	-
	RP 79 03 085 044			-
27	5SM 5 436 368	1	LON 150 - ATTREM NFP	- GAINÉ DE CABLERIE VENTIL. - HUELLE F. KABELBUENDEL - CABLE ASSY SHEATH - VAINA DE CABLE - GUAINA PER FASCIO
28	5MA 5 501 127	1	AMBU	- PASSE-FIL - HUELSE F. KABELDURCHGANG - CABLE GROMMET - PASAHILO - PASSACAVETTO

2193

5-512-20

F-08 ↓

EQUIPEMENT ÉLECTRIQUE (Suite)
ELEKTRISCHE AUSRÜSTUNG (Forts.)
ELECTRICAL EQUIPMENT (Cont.)
EQUIPO ELECTRICO (Cont.)
EQUIPAGGIAMENTO ELETTRICO (Cont.)



1	NUMEROS	K	DESIGNATIONS
29	5MB 26 146 499	1	2 φ AMBU CONNECTEUR (CABLE BATTERIE) VERBINDUNG AM BATTERIEKABEL CABLE BATTERY CONNECTOR CONECTADOR CABLE BATERIA CONNETTORE CAVETTO BATTERIA
30	5MA 5 503 163	1	AV D - NFP PATTE SUPPORT TRAGGLASCHE BRACKET PATA SOPORTE STAFFA SUPPORTO

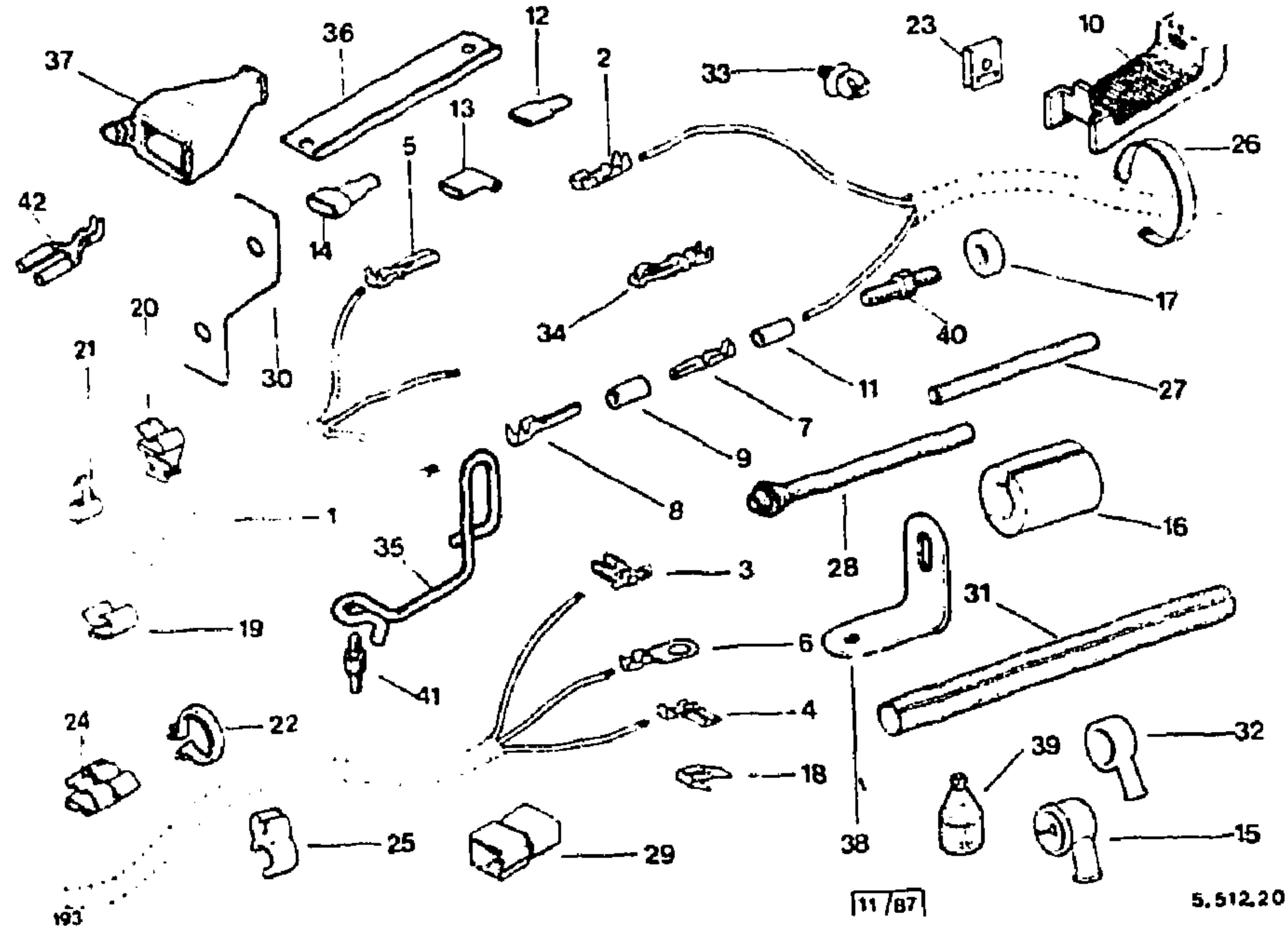
31	5MA 26 236 489 RP 79 05 026 922	1	φ 30 - LON 320	GAINÉ SOUPLE FENDUE ELAST. HUELLE, GESCHLITZT. FLEXIBLE SHEATH, SPLIT VAINA FLEXIBLE HENDIDA PROTECTEUR S/BV ABSCHIRMUNG AM GETRIEBE PROTECTION ON GEARBOX PROTECTOR SOBRE C.V. PROTEZIONE SULLA S.C.
32	5HA H 561 83 RP 95 602 711		EMBAUT	AGRAFE SUPPORT TRAEGERKLAMMEH SUPPORT CLIP GRAPA SOPORTE GRAFFETTA SUPPORTO
33	5MA 79 03 078 048	4	VERAUT	CLIP CONTACT KONTAKT-CLIPS CONTACT-CLIP CLIP CONTACTO GRAFFETTA CONTACTO
34	5MA 79 03 097 218	7	VERAUT	PATTE MAINTIEN FAIS. MOTEUR LASCHE F. KABELBUENDEL ENGINE LEAD ASSY BRACKET PATA DEL HAZ MOTOR STAFFA FASCIO MOTORE
35	5MA 95 548 245	1	ESS	BARRETTE MAINTIEN FAISCEAU HALTE-STAEBCHEN SECURING BAR BARRILLO DE SUJECION BARETTA DI FISSAGGIO
36	5MA 95 598 327	1	IE TURBO	PROTECTEUR (CABLE ECONOS.) ABSCHIRMUNG PROTECTION PROTECTOR PROTEZIONE
37	5MA 95 555 535	1		SUPPORT FIL ALLUMEUR HALTER F. VERTEILERKABEL DISTRIBUTOR LEAD BRACKET SOPORTE HILO DISTRIBUTOR SUPPORTO CAVO SPINTEROGENO
38	5MA 95 553 407	1	NFP	PROTECTEUR ABSCHIRMUNG PROTECTION PROTECTOR PROTEZIONE
39	5MA 95 572 469	1	REGVIT	VIS SCHRAUBE SCREW TORNILLO VITE
40	5MA 79 03 027 977	?	COL 6 x 1,00 - 47 - NFP	
41	5MA 79 03 027 987	1	COL 7 x 1,00 - 102	
	5MA 5 445 145	2	ESS CC - φ15 - LON 32	FIL D'USURE FREIN KABEL DER BREMSE BRAKE CABLE CABLE FRENO CAVO FRENI
42	5TT 95 637 726	1		DOUILLE D'USURE DE FREIN

2193

5-512-20

F-07 ↓

ÉQUIPEMENT ÉLECTRIQUE (Suite)
ELEKTRISCHE AUSRÜSTUNG (Forts.)
ELECTRICAL EQUIPMENT (Cont.)
EQUIPO ELECTRICO (Cont.)
EQUIPAGGIAMENTO ELETTRICO (Cont.)



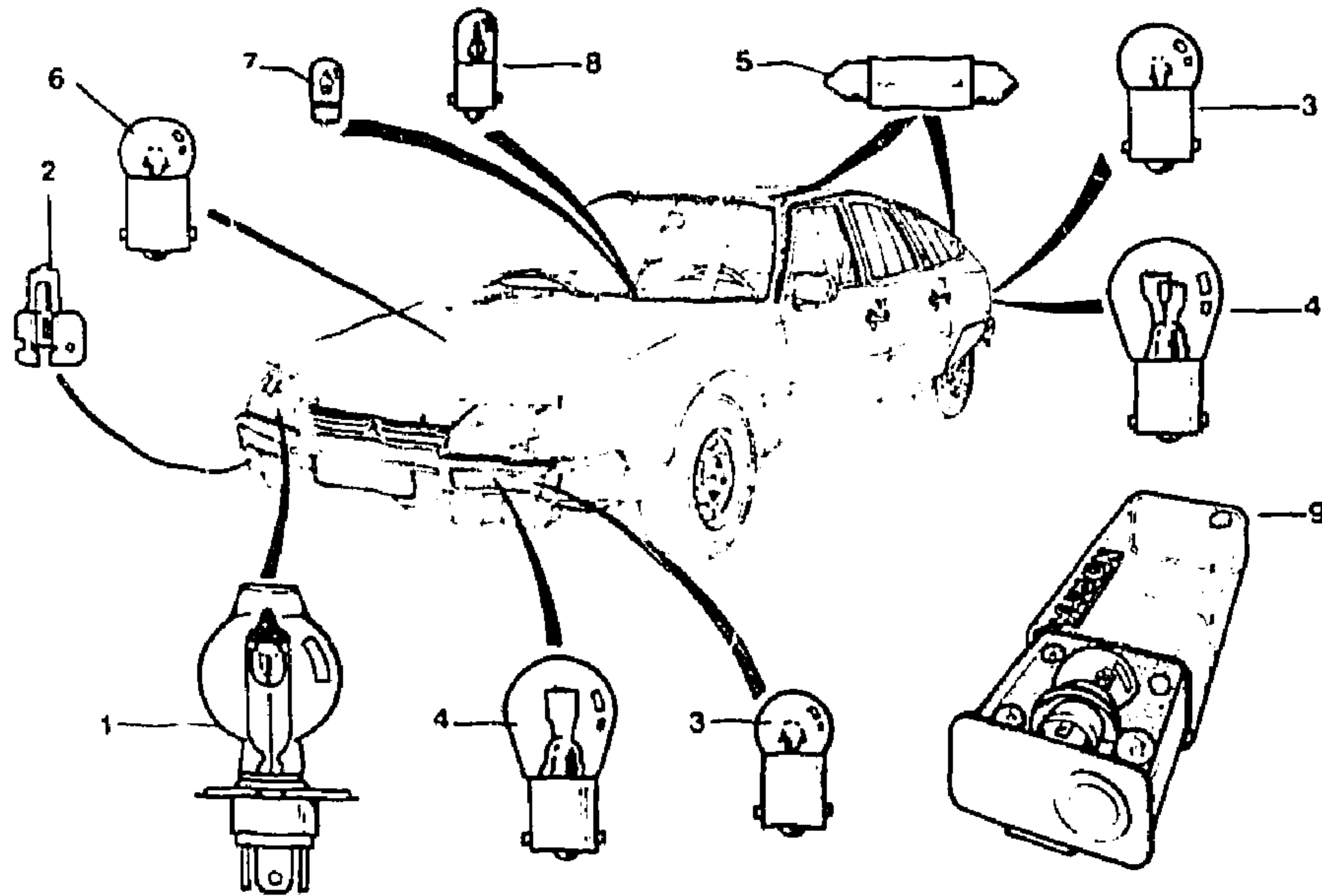
I	NUMEROS		K		DESIGNATIONS
5MA	95 493 865	1	(S) (N) (SF)	XT	PIECES SPÉCIALES SPEZIALTEILE SPECIAL PARTS PIEZAS ESPECIALES PEZZI SPECIALI RÉSISTANCE DE SIEGE WIDERSTAND AM SITZ RESISTANCE ON SITZ RESISTENCIA DE ASIENTO RESISTENZA SEDILE

2193

5-512-30

F-06 ↓

LAMPES
GLUEHBIRNEN
BULBS
LAMPARAS
LAMPADAE



2 192

5.512.30

I	NUMEROS		K	DESIGNATIONS
1	5MA	26 146 849	2	H 4
2	5GY 5GX	79 03 097 307 25 930 009	2 2	H 3 - IE TURBO AV - 55 W - GT
				LAMPE DE PHARE GLUEHBIRNE F. SCHEINWERFER BULB F. HEADLAMP LAMPARA DE FARO LAMPADA PER FARO - - ANTI-BROUILLARD - F. NEBELSCHEINWERFER - F. FOG HEADLAMP - ANTINEBLA - ANTINEBBIA
3	5AM	25 919 009		
4	5MA	25 926 009		
	5MA	25 928 009		
5	5AM	25 903 009		
	5MA 5GX	25 926 009 26 101 009		
6	5SM	26 100 009		
7	5MA	79 03 097 003		
8	5TT 5GX 5GX	ZC 9 614 682 U 25 908 009 25 907 009		

4
2
5 W
PHABAR

2
AR

2
6
AV - 21 W
AR

2
AR - 21/5 W
PHABAR

1
7 W

1
1
2
21 W - PA - PT - GT
5 W
TOIOUV

1
AV - 10 W - PT

17
1,2 W

4
3
1
2 W
4 W
2 W

LAMPE DE FEUX
GLUEHBIRNE DER LEUCHTEN
LAMP BULB
LAMPARA DE LUCES
LAMPADA PER FANALINI

- DE POSITION
- F. STANDLICHT
- F. POSITION LIGHT
- DE POSICION
- DI POSIZIONE
- DE PLAQUE
- F. NUMMERSCHILD
- F. NUMBER PLATE
- DE PLACA MATRICULA
- DI PORTATARGA
- DE SIGNALISATION
- F. SEGNALEBUNG
- F. SIGNALS
- DE SINALIZACION
- DI SEGNALAMENTO

LAMPE D'ECLAIRAGE
GLUEHBIRNE F. LEUCHT
LAMP BULB
LAMPARA DE ALUMBRADO
LAMPADA ILLUMINAZIONE

- INTERIEUR
- F. INNENBELEUCHTUNG
- F. INNER LIGHTING
- INTERIOR
- INTERIORE
-
- DE COFFRE
- F. KOFFERBELEUCHTUNG
- F. BOOT LIGHTING
- DE MALETA
- PER COFANO POST.
- SOUS CAPOT
- UNTER MOTORHAUBE
- UNDER BONNET
- BAJO CAPO
- SOTTO COFANO MOTORE

LAMPE
GLUEHBIRNE
BULB
LAMPARA
LAMPADA

- TABLEAU DE BORD
- F. ARMATURENBRETT
- F. INSTRUMENT PANEL
- DE TABLERO ABORDO
- PER QUADRO STRUMENT.

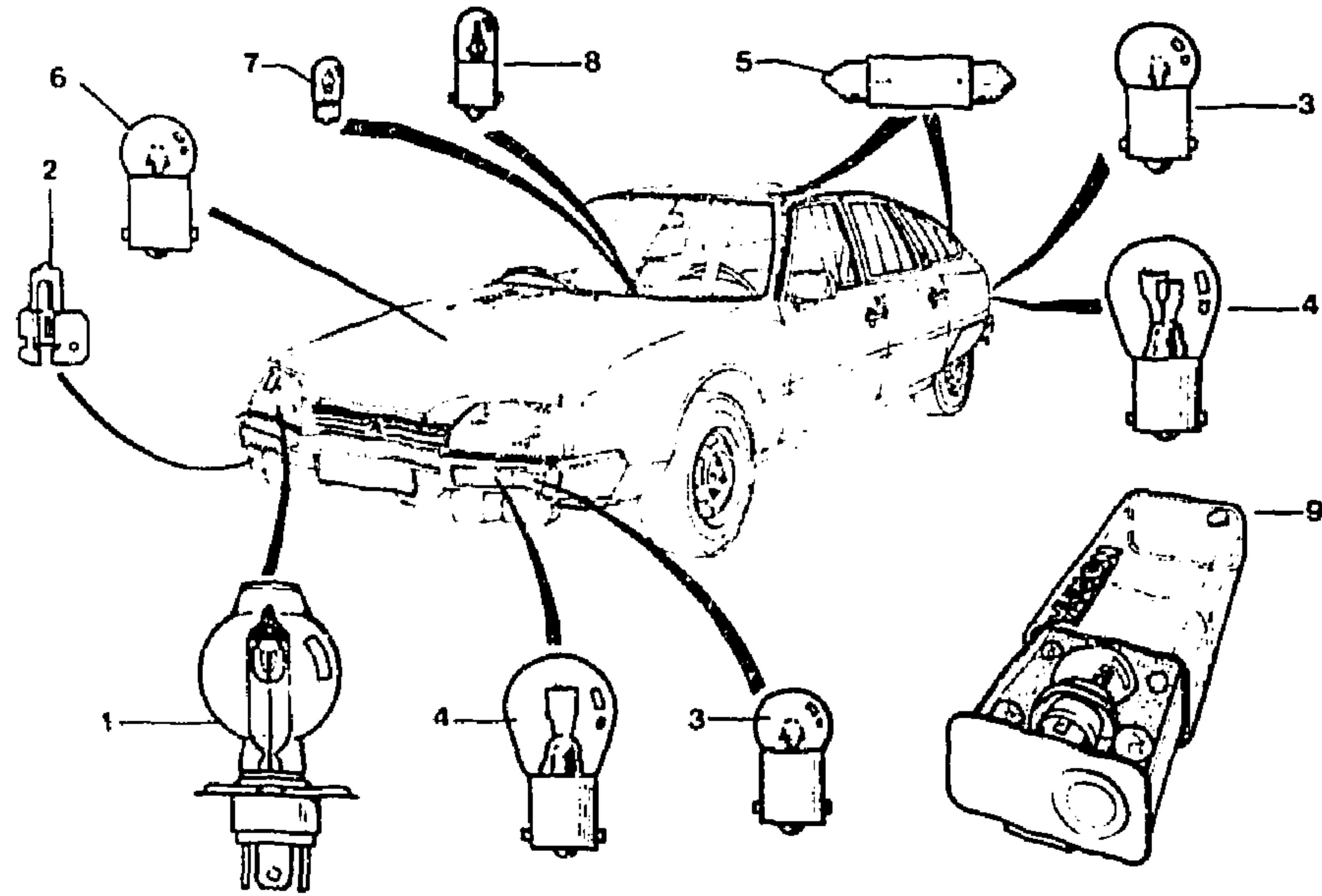
-
- DE BOITE A GANTS - CONTACT
- F. HS-KASTEN U. SCHALTUNG
- F. GLOVE BOX - CONTACT
- DE CAJA - CONTACTO
- PER CASSETTO - CONTATTO

2193

5-512-30

F-05 ↓

LAMPES (Suite)
 GLUEHBIRNEN (Forts.)
 BULBS (Cont.)
 LAMPARAS (Cont.)
 LAMPADE (Cont.)



2 192

5.512.30

XT

1	5MA	26 146 839	2	H 4
9	5GX	ZC 9 858 323 U RP ZC 9 875 383 U	1	
	5MA	ZC 9 865 118 U RP ZC 9 865 450 U	1	IE
	5GX	25 908 009	2	4 W - (1)

PIECES SPÉCIALES
 SPEZIALTEILE
 SPECIAL PARTS
 PIEZAS ESPECIALES
 PEZZI SPECIALI
 LAMPE DE PHARE
 GLUEHBIRNE F. SCHEINW.
 BULB F. HEADLAMP
 LAMPARA DE FARO
 LAMPADA PER FARO
 COFFRET
 SATZ GLUEHBIRNEN
 SET OF BULBS
 JUEGO DE LAMPARAS
 INSIEME DI LAMPADE
 -
 LAMPE
 GLUEHBIRNE
 BULB
 LAMPARA
 LAMPADA
 - RAPPEL CLIGNOTANT
 - F. SEITLICHENBLINKER
 - F. LATERAL INDICATOR
 - DE INDICADOR LATERAL
 - PER INDICATORE LATERALE

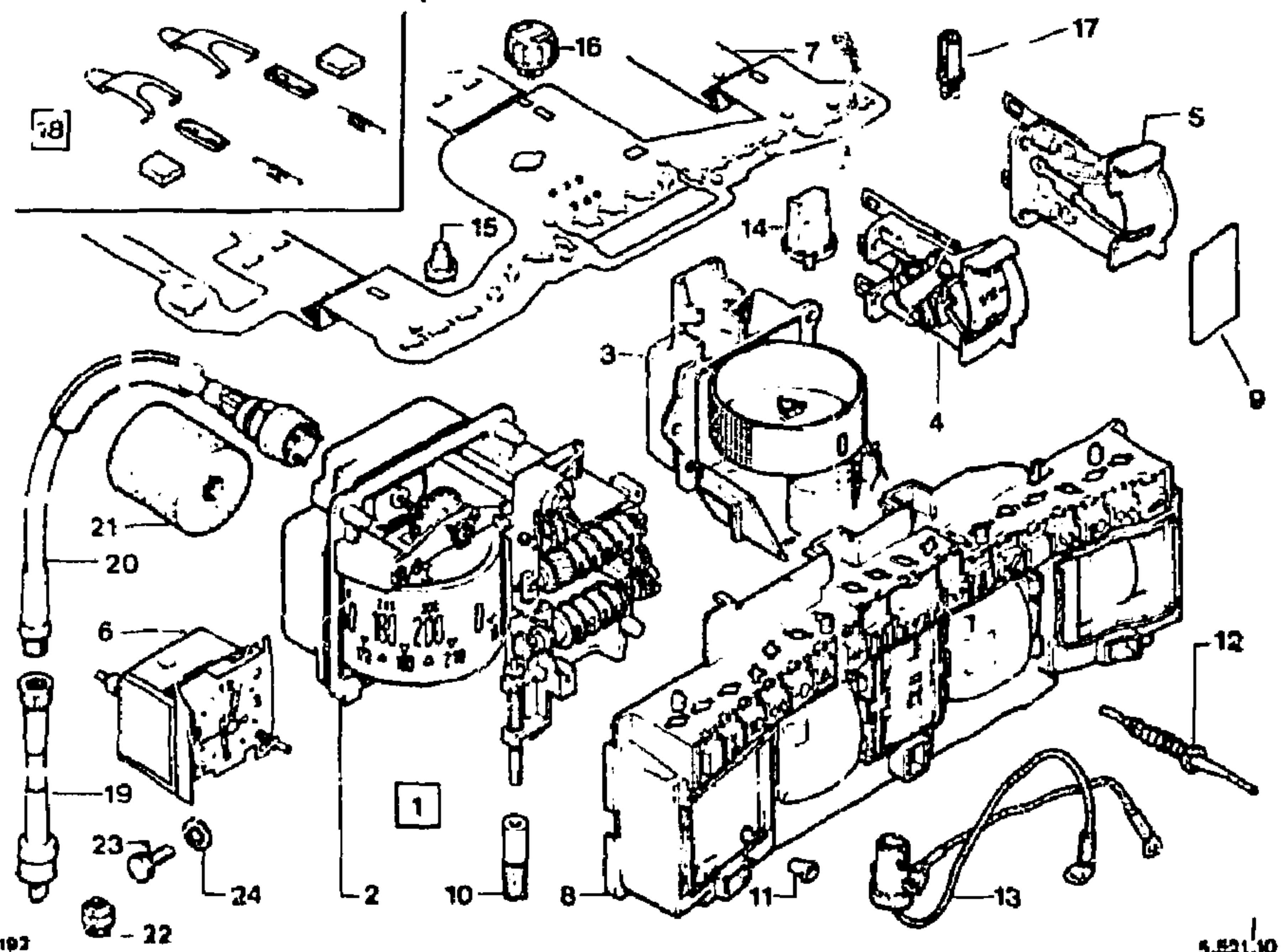
I	NUMEROS		K	DESIGNATIONS
9	5GX	ZC 9 858 321 U RP ZC 9 875 363 U	1	COFFRET SATZ GLUEHBIRNEN SET OF BULBS JUEGO DE LAMPARAS INSIEME DI LAMPADE
	5MA	ZC 9 865 050 U RP ZC 9 875 363 U	1	IE

2193

5-521-10

F-03 ↓

**TABLEAU DE BORD (Suite)
 ARMATURENBRETT (Forts.)
 INSTRUMENT PANEL (Cont.)
 TABLERO DE ABORDO (Cont.)
 QUADRO STRUMENTAZIONE (Cont.)**



I	NUMEROS	K	«JAEGER» ▶ 7/82	DESIGNATIONS
12	5MA 75 515 454	1		BOUTON (Suite) KNOPF (Forts.) KNOB (Cont.) BOTON (Cont.) BOTTONE (Cont.) - DE TESTEUR - F. KONTROLLE - F. TESTING - DE CONTROL - DI CONTROLLO
13	5MA 5 470 820			
	5MA 95 548 645 RP 95 559 246			
14	5MA 5 470 821			
15	5AM 75 470 822	13		
16	5MA DX 9 521 299 A	1		
17	5MA 95 559 246	1		
18	5MA 5 446 508	2		
19	5MA 75 491 654	1		
20	5MA 75 491 627 5MA 75 492 191 5MA 5 472 714	1		
21	5GZ 95 432 491	1		
22	5MA 5 490 779 5MA 5 481 348 -NFP	1		

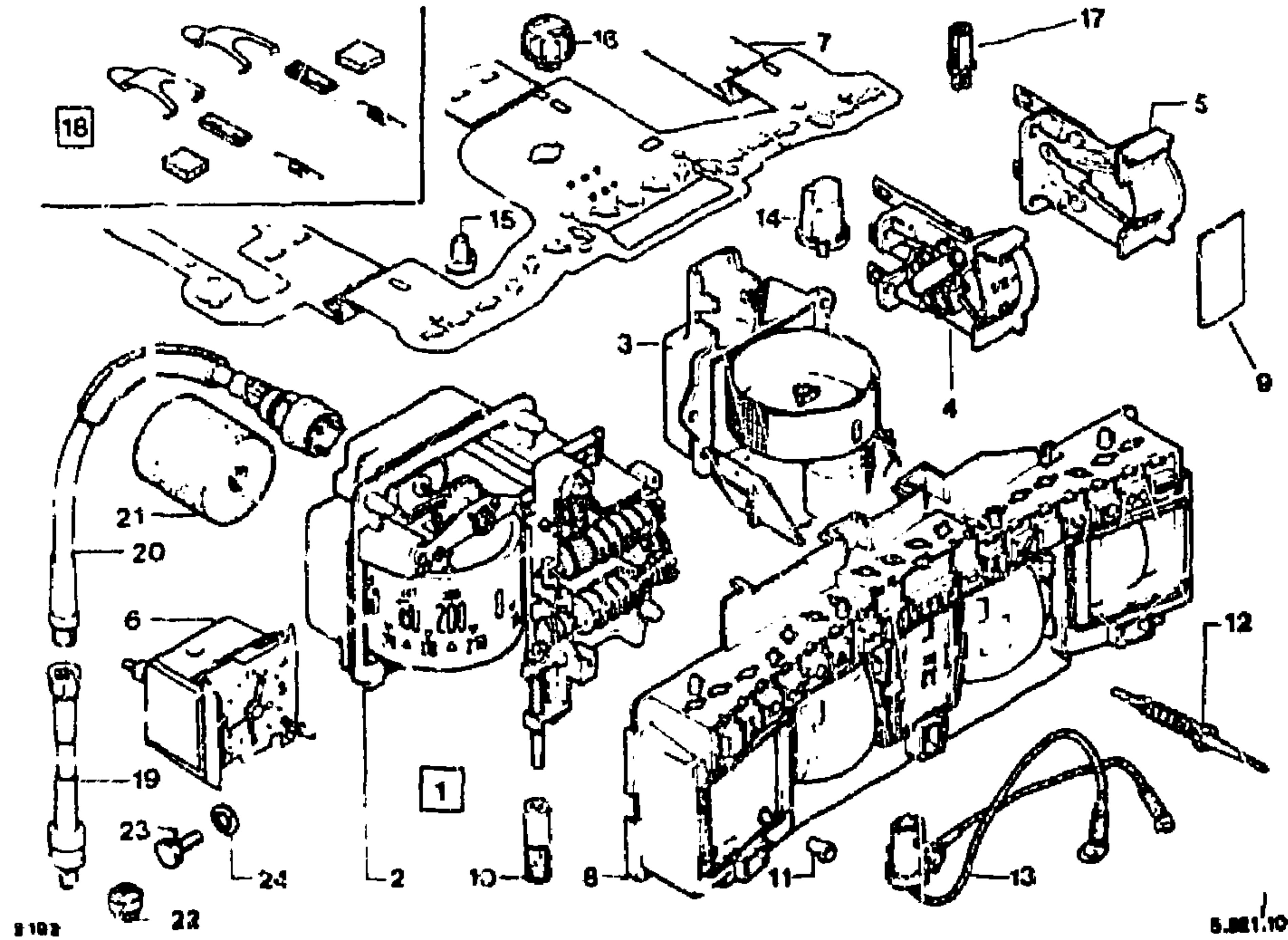
DOUILLE
 BIRNENFASSUNG
 BULB-HOLDER
 PORTALAMPARA
 PORTALAMPADA
 - DE COMPTEUR
 - F. TACHOMETER
 - F. SPEEDOMETER
 - DE VELOCIMETRO
 - PER TACHIMETRO
 - DE CHARGE BATTERIE
 - F. LADEKONTROLLEUCHTE
 - F. CHARGING TELL-TALE
 - DE CARGA BATERIA
 - PER CARICA BATERIA
 - DE COMPTE-TOURS
 - F. DZ ANZ.
 - F. REV-COUNTER
 - CUENTARREV.
 - CONTAGIRI
 - DE VOYANTS
 - F. KONTROLLEUCHTEN
 - F. TELL-TALES
 - DE PILOTOS
 - PER SPIE
 - DE TOTALISATEUR
 - F. KILOMETERZAEHLER
 - F. TOTAL MILEAGE RECORD.
 - DE TOTALISATOR KILOMET.
 - PER TOTALIZZATORE KILOM.
 - DE JAUGE D'HUILE
 - F. OELANZEIGE
 - F. OIL GAUGE
 - DE INDICADOR DE ACEITE
 - PER INDICATORE OLIO
JEU DE PIECES FIX. TABLEAU
 SATZ BEFEST.-TEILE
 SET OF SECURING PARTS
 JUEGO DE PIEZAS SUJECION
 SERIE DI PEZZI FISSAGGIO
FLEXIBLE DE COMPTEUR
 TACHOSPIRALE
 FLEXIBLE DRIVE
 FLEXIBLE DE VELOCIMETRO
 FLESSIBILE PER TACHIMETRO
 -
 -
 -
BAGUE
 HUELSE
 BUSH
 ANILLO
 BOCCOLA
 -
BOUCHON PRISE COMPTEUR
 STOPFEN AM TACHOANSCHLUSS
 SPEEDOM. CONNECTION PLUG
 TAPON DE TOMA VELOCIM.
 TAPPO PRESA TACHIMETRO

2193

5-521-10

F-02 ↓

TABEAU DE BORD (Suite)
ARMATURENBRETT (Forts.)
INSTRUMENT PANEL (Cont.)
TABLERO DE ABORDO (Cont.)
QUADRO STRUMENTAZIONE (Cont.)



XT

PIECES SPECIALES
SPEZIALTEILE
SPECIAL PARTS
PIEZAS ESPECIALES
PEZZI SPECIALI
TABEAU DE BORD
ARMATURENBRETT
INSTRUMENT PANEL
TABLERO DE ABORDO
QUADRO STRUMENTAZIONE

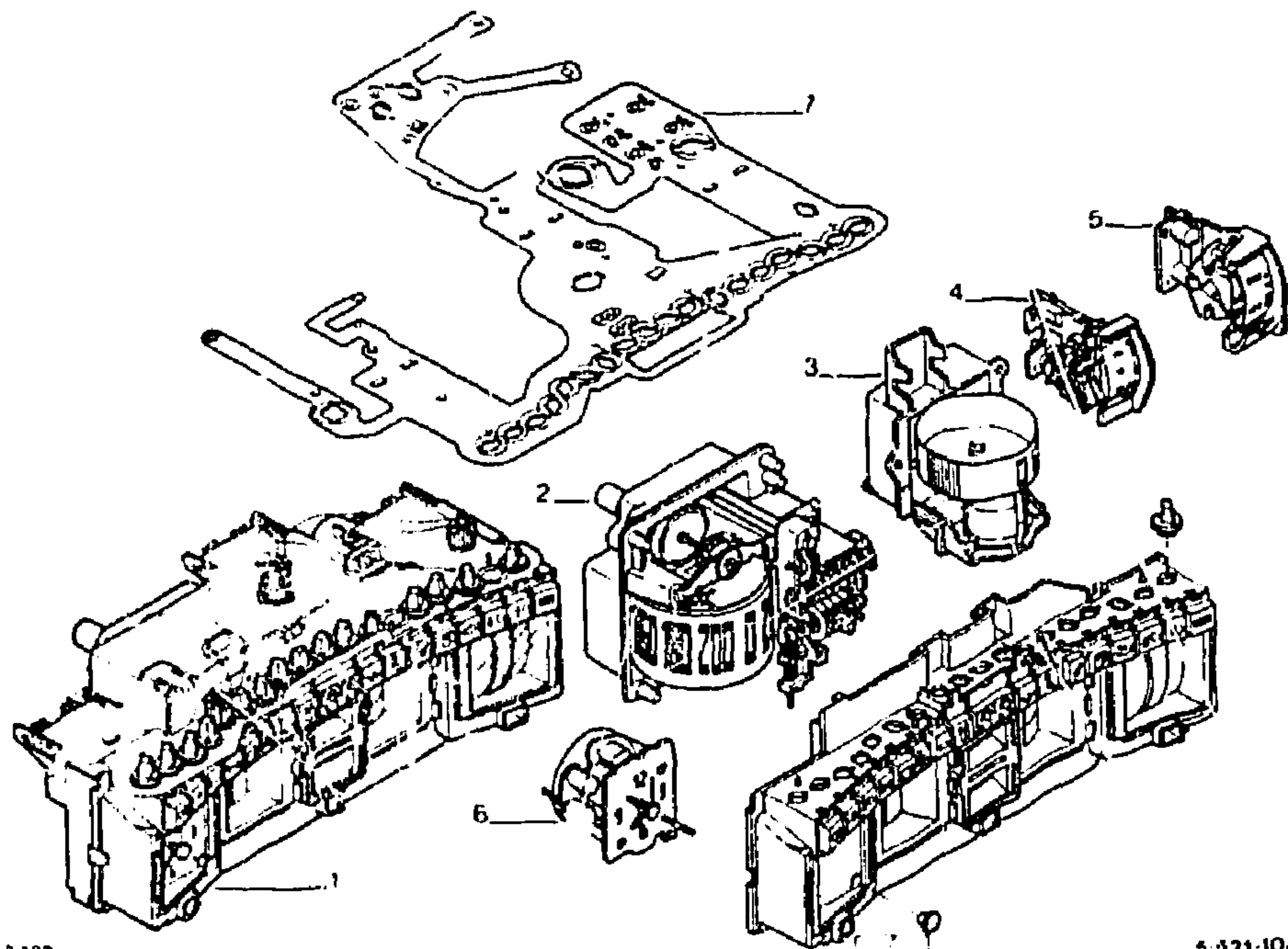
1	5MA	95 493 181 -NFP	1	DI «REFLEX» DAD
	5MA	95 493 183	1	DI - FA - DAD
	5MA	95 493 186	1	ESS - DAD
	5MA	95 493 187 -NFP	1	(J)
	5MA	95 493 189 -NFP	1	«X» - DAD
2	5MA	75 510 620	1	DAD
	RP	95 588 797		
19	5MA	75 491 655	1	DAD
20	5MA	75 491 726	1	BV 5 - DAD
	5MA	95 492 738	1	BV 5 - DAD - DI (S)
	RP	5 472 714		RMP 5 472 714
	5MA	95 492 939	1	
	5MA	95 533 691	1	NFP
	5MA	95 533 692	1	SUP - NFP
	5MA	95 533 694	1	INF - NFP

COMPTEUR (KM + MILES)
TACHOMETER (KM + MEILEN)
SPEEDOMETER (KM + MILES)
VELOCIMETRO (KM + MILLAS)
TACHIMETRO (KM + MILLA)
FLEXIBLE DE COMPTEUR
TACHOSPIRALE
FLEXIBLE DRIVE
FLEXIBLE DE VELOCIMETRO
FLESSIBILE PER TACHIMETRO

TAXATION
TAXIERUNG
TAXATION
TASACION
TASSAZIONE
FLEXIBLE COMPTEUR
TACHOSPIRALE
FLEXIBLE DRIVE
FLEXIBLE VELOCIMETRO
FLESSIBILE TACHIMETRO
PONTET SUPPORT BOITIER
STEG F. GEHAUSE
HOUSING SUPPORT BRIDGE
PONTECILLA SOPORTE CAJA
PONTICELLO SUPP. SCATOLA
PATTE
LASCHE
BRACKET
PATA
STAFFA

1	NUMEROS	K	«JAEGER» ▷ 7/82	DESIGNATIONS
23	9MA 23 767 319 RP 79 03 201 150	4	TH 8 x 20	VIS SCHRAUBE SCREW TORNILLO VIYE
24	9TT 22 907 019 RP 79 03 058 030	4	CO 08	RONDELLE SCHEIBE WASHER ARANDELA RONDELLA

2193 **TABLEAU DE BORD - APPAREILS DE CONTROLE**
ARMATURENBRETT - KONTROLLGERAETE
5-521-10-A INSTRUMENT PANEL - CHECKING APPARATUS
TABLERO DE ABORDO - APARATOS DE COMPROBACION
F-01 → QUADRO STRUMENTAZIONE - APPARECCHI CONTROLLO



2192

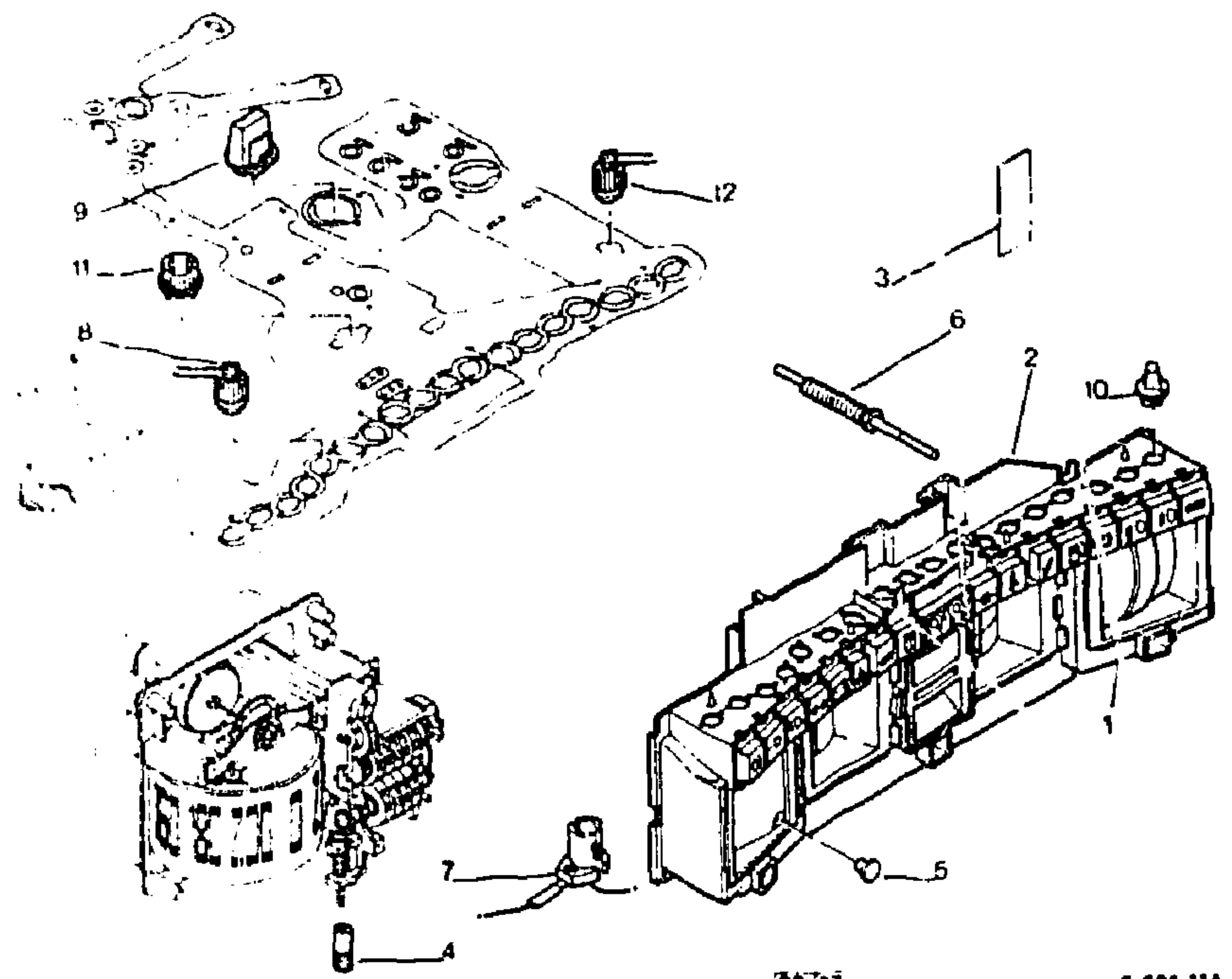
5-521-10A

1	NUMEROS	K	«JAEGER» 7/82 ▶	DESIGNATIONS
1	5MA 95 495 719	1	«CX 20» - NFP ▶ 6/83	TABLEAU DE BORD ARMATURENBRETT INSTRUMENT PANEL TABLERO DE ABORDO QUADRO STRUMENTAZIONE
	5MA 95 496 688	1	«CX 20» - NFP 6/83 ▶	-
	5MA 95 495 721	1	«CX 20 TRE»	-
	5MA 95 495 717	1	ESS 2,5 L	-
2	5MA 95 588 796	1	DI - NFP	COMPTEUR TACHOMETER SPEEDOMETER VELOCIMETRO TACHIMETRO

5MA	95 588 798	1		COMPTE-TOURS DREHZAHLANZEIGER REVOLUTION COUNTER CUENTARRE VOLUCIONES CONTAGIRI
4	5MA 95 588 799	1		INDICATEUR CARBURANT KRAFTSTOFFANZEIGER FUEL GAUGE INDICADOR DE CARBURANTE INDICATORE CARBURANTE
5	5MA 95 588 801	1		JAUGE D'HUILE ÖL ANZEIGE OIL GAUGE INDICADOR DE ACEITE INDICATORE OLIO
6	5MA 95 588 800	1		MONTRE ZEITUHR CLOCK RELOJ OROLOGIO
7	5MA 95 545 847	1	ESS	CIRCUIT IMPRIMÉ GEDRUCKTER STROMKREIS PRINTED CIRCUIT CIRCUITO IMPRESO CIRCUITO STAMPATO
	5MA 95 545 846	1	DI DAD	-
1	5MA 95 495 720	1	«CX 20» - NFP ▶ 6/83	PIECES SPÉCIALES SPEZIALTEILE SPECIAL PARTS PIEZAS ESPECIALES PEZZI SPECIALI
	5MA 95 605 235 - NFP	1	«GTI» - TURBO 6/84 ▶ 6/85	TABLEAU DE BORD ARMATURENBRETT INSTRUMENT PANEL TABLERO DE ABORDO QUADRO STRUMENTAZIONE
	5MA 95 496 689 - NFP	1	«CX 20» 6/83 ▶	-
	5MA 95 495 722	1	«CX 20 TRE» - NFP	-
	5MA 95 495 718	1	ESS - 2,35 L	-
2	5MA 95 588 797	1	DI - NFP DAD	COMPTEUR (KM + MILES) TACHOMETER (KM + MEILEN) SPEEDOMETER (KM + MILES) VELOCIMETRO (KM + MILLAS) TACHIMETRO (KM + MILLA)

2193
 5-521-11-A
 S-01 ↑

TABLEAU DE BORD - FAÇADE - DÉTAIL
ARMATURENBRETT - RAHMEN UND ZUBEHÖR
INSTRUMENT PANEL - FRAME AND COMPONENTS
TABLERO DE ABORDO - MARCO Y COMPONENTES
QUADRO STRUMENTAZIONE - CORNICE E COMPONENTI

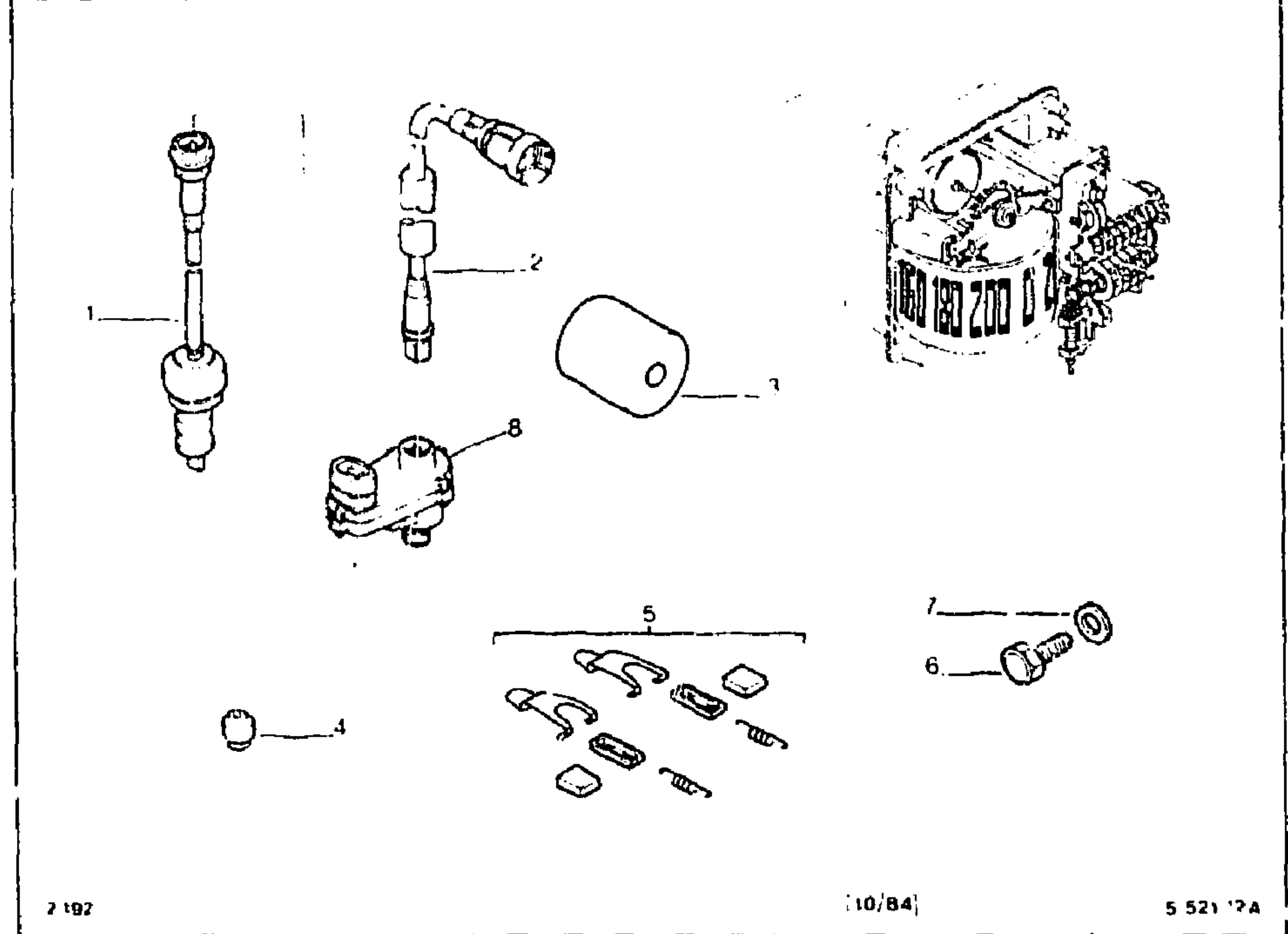


3	5MA	95 588 803	1	«CX 20» NFP	▶ 6/83	MONOGRAMME MONOGRAMM MONOGRAM MONOGRAMA MONOGRAMMA
	5MA	95 602 751	1	«CX 20»	6/83 ▶	- BUTTON KNOPF KNOB BOTON BOTTONE
4	5MA	5 469 217	1			- DE COMPTEUR - F. TACHOMETER - F. SPEEDOMETER - DE VELOCIMETRO - PER TACHIMETRO
5	5MA	5 470 813-NFP	1			- DE MONTRE - F. ZEITUHR - F. CLOCK - DE RELOJ - PER OROLOGIO
6	5MA	75 115 454	1			- DE TESTEUR - F. KONTROLLE - F. TESTING - DE CONTROL - DI CONTROLLO
7	5MA	5 470 820	1			DOUILLE BIRNENFASSUNG BULB-HOLDER PORTALAMPARA PORTALAMPADA
8	5MA	95 559 246	1	RM 95 549 645		- DE COMPTEUR - F. TACHOMETER - F. SPEEDOMETER - DE VELOCIMETRO - PER TACHIMETRO
9	5MA	5 470 821	1			- DE CHARGE BATTERIE - F. LADEKONTROLLEUCHTE - F. CHARGING TELL-TALE - DE CARGA BATERIA - PER CARICA BATTERIA
10	5AM	75 470 822	13			- DE COMPTE TOURS - F. DZ ANZ. - F. REV-COUNTER - CUENTARREV - CONTAGIRI
11	5MA	DX 9 521 299 A	1			- DE VOYANTS - F. KONTROLLEUCHTEN - F. TELL-TALES - DE PILOTAS - PER SPIE
12	5MA	95 559 246	1			- DE TOTALISATEUR - F. KILOMETER, AEHLER - F. TOTAL MILEAGE RECORD - DE TOTALISATOR KILOMET. - PER TOTALIZZATORE KILOM.

I	NUMEROS	K	«JAEGER» 7/82 ▶	DESIGNATIONS
1	5MA 95 588 795	1	ESS	FAÇADE RAHMEN FRAME MARCO CORNICE
2	5MA 5MA 95 588 794	1 1	DI-NFP 7/82 ▶	BOITIER ÉQUIPÉ GEHÄUSE F. INSTRUMENTEN INSTRUMENTS HOUSING CAJA DE INSTRUMENTOS SCATOLA PER INSTRUMENTI

2193
5-521-12-A
G-02 ↑

TABLEAU DE BORD - FLEXIBLES - FIXATION
ARMATURENBRETT - TACHOSPIRALEN - BEFESTIGUNG
INSTRUMENT PANEL - FLEX. DRIVES - SECURING
TABLERO DE ABORDO - FLEXIBLES - SUJECION
QUADRO STRUMENTAZIONE - FLESSIBILI - FISSAGGIO

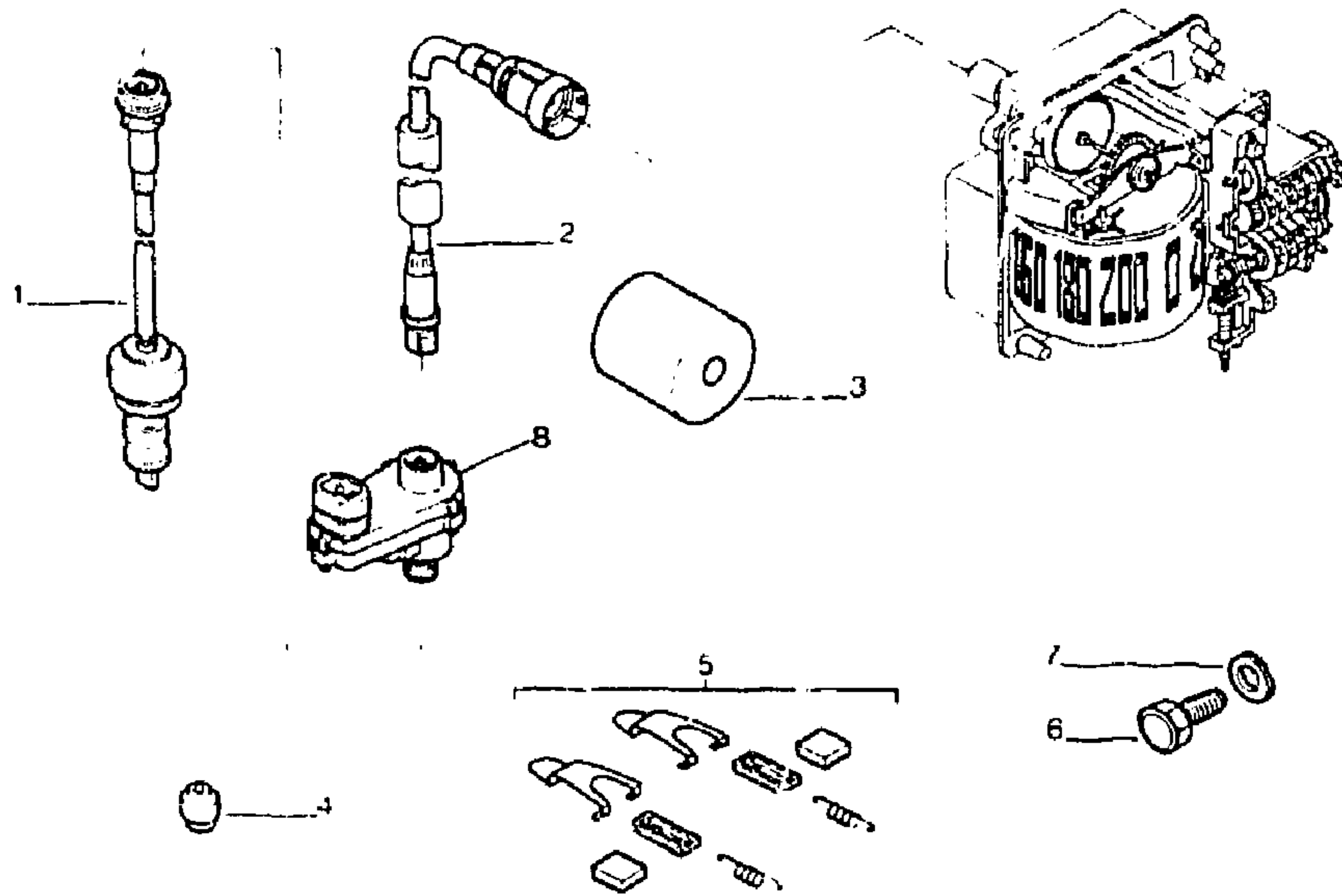


I	NUMEROS	K	«JAEGER» 7/82 ▶	DESIGNATIONS
1	5MA 75 491 654	1		FLEXIBLE DE COMPTEUR TACHOSPIRALE FLEXIBLE DRIVE FLEXIBLE DE VELOCIMETRO FLESSIBILE PER TACHIMETRO - COTE BV - GETRIEBESEITE - GEARBOX END - LADO CAJA VELOC. - LATO SCATOLA CAMBIO
	5MA 75 491 627	1	BV 5-3V AUTO	

2	5MA 75 492 191	1		
	5MA 95 492 738 RP 5 472 714	1	BV 5	
3	5GZ 95 492 491	1	CC - 11 x 40 x 40	
	5MA 5 490 779 5MA 5 481 348 - NFP	1	DI	
4		1		
5	5MA 5 446 508	2		
6	9MA 23 767 319 RP 79 03 201 150	4	TH 8 x 20	
7	9TT 22 907 019 RP 79 03 058 030	4	COΦ8	
			XT	
1	5MA 75 491 655	1	DAD	
	5MA 75 491 726 5MA 95 492 738 RP 5 472 714	1	BV 5 - DAD	
2		1	BV 5	
8	5XR 95 496 237 RP 96 04C 743	1	ARABIE SAUDITE	
	5MA 95 492 939	1	DI - (S)	

- COTE COMPTEUR
- TACHOSEITE
- SPEEDOMETER SIDE
- LADO VELOCIMETRO
- LATO TACHIMETRO
-
BAGUE
HUELSE
BUSH
ANILLO
BUCCOLA
-
BOUCHON PRISE COMPTEUR
STOPFEN AM TACHOANSCHLUSS
SPEEDOM. CONNECTION PLUG
TAPON DE TOMA VELOCIM.
TAPPO PRESA TACHIMETRO
JEU DE PIECES DE FIXATION
SATZ BEFEST.-TEILE
SET OF SECURING PARTS
JUEGO DE PIEZAS SUJECION
SERIE DI PEZZI FISSAGGIO
VIS
SCHRAUBE
SCREW
TORNILLO
VITE
RONDELLE
SCHEIBE
WASHER
ARANDELA
RONDELLA
PIECES SPECIALES
SPEZIALTEILE
SPECIAL PARTS
PIEZAS ESPECIALES
PEZZI SPECIALI
FLEXIBLE COMPTEUR
TACHOSPIRALE
FLEXIBLE DRIVE
FLEXIBLE DE VELOCIMETRO
FLESSIBILE PER TACHIMETRO
-
-
-
CAPTEUR DE VITESSE
AUFFANGSTUECK F. GESCHWIND.
SPEED PICKING-UP UNIT
CAPTOR DE VELOCIDAD
CAPTATORE DI VELOCITA
TAXATION
TAXIERUNG
TAXATION
TASACION
TASSAZIONE
FLEXIBLE COMPTEUR
TACHOSPIRALE
FLEXIBLE DRIVE
FLEXIBLE VELOCIMETRO
FLESSIBILE TACHIMETRO

2193 **TABLEAU DE BORD - FLEXIBLES - FIXATION (Suite)**
ARMATURENBRETT - TACHOSPIRALEN - BEFESTIGUNG (Forts.)
5-521-12-A INSTRUMENT PANEL - FLEX. DRIVES - SECURING (Cont.)
G-03 ↑ TABLERO DE ABORDO - FLEXIBLES - SUJECION (Cont.)
QUADRO STRUMENTAZIONE - FLESSIBILI - FISSAGGIO (Cont.)



2 192

{10/84}

5 521 12 A

I	NUMEROS	K	«JAEGER» 7/82 ▶	DESIGNATIONS
5MA	95 533 691	1	XT DI - (S) NFP	PIECES SPÉCIALES (Suite) SPEZIALTEILE (Forts.) SPECIAL PARTS (Cont.) PIEZAS ESPECIALES (Cont.) PEZZI SPECIALI (Cont.) PONTET SUPPORT BOITIER STEG F. GEHAEUSE HOUSING SUPPORT BRIDGE PONTECILLA SOPORTE CAJA PONTICELLO SUPP. SCATOLA

5MA

95 533 692

1

SUP - NFP

PATTE
LASCHE
BRACKET
PATA
STAFFA
-

5MA

95 533 694

1

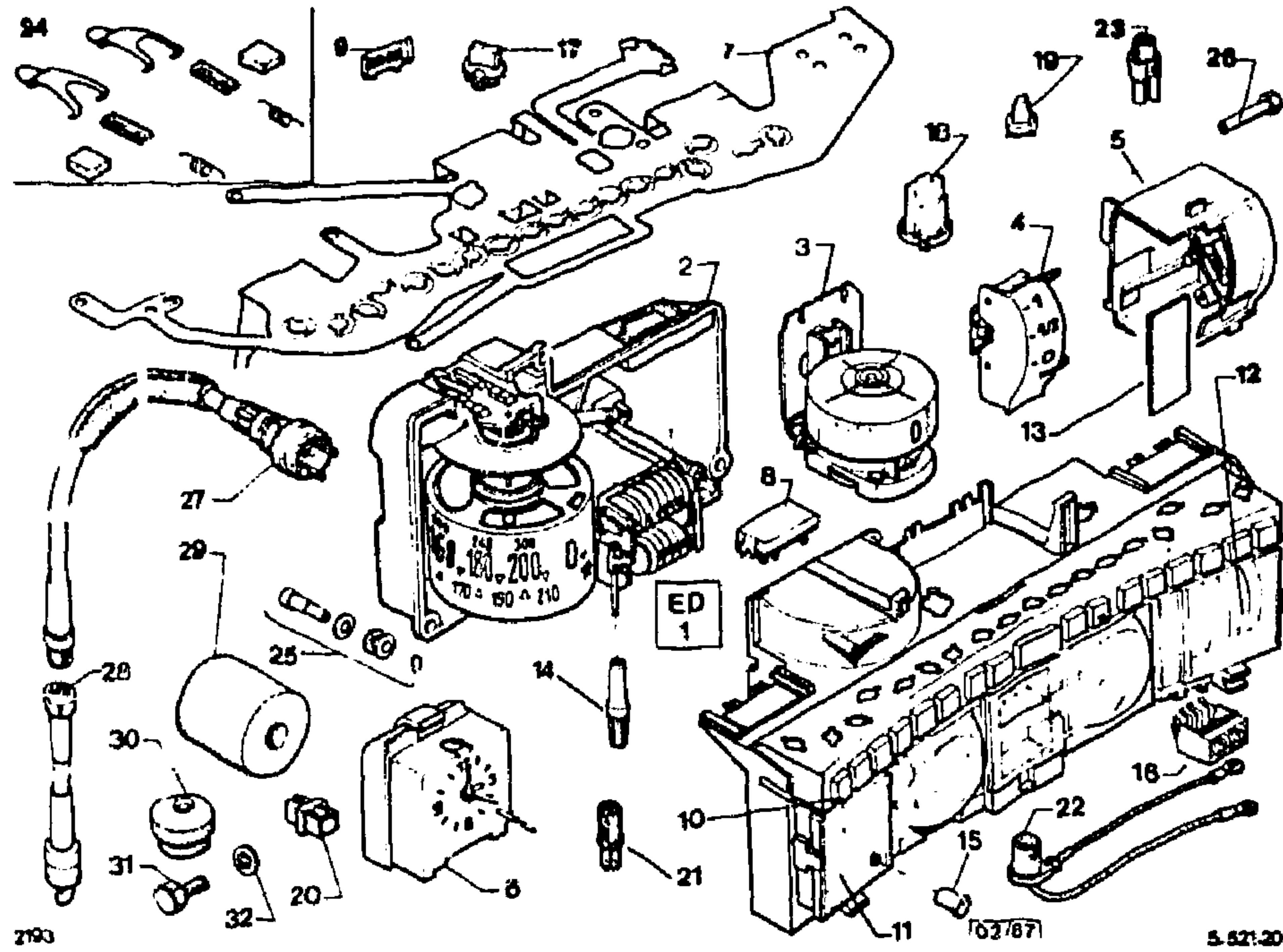
INF - NFP

2193

5-521-20

G-04 ↑

**TABLEAU DE BORD
ARMATURENBRETT
INSTRUMENT PANEL
TABLERO DE ABORDO
QUADRO STRUMENTAZIONE**



I	NUMEROS	K	ED ▶ 7/82	DESIGNATIONS
1	5MA 95 493 271	1	DI - «REFLEX»	TABLEAU DE BORD ARMATURENBRETT INSTRUMENT PANEL TABLERO DE ABORDO QUADRO STRUMENTAZIONE
	5MA 95 493 272	1	DI	—
	5MA 95 493 273	1	ESS - SAUF «REFLEX»	—
	5MA 95 493 274	1	ESS - «REFLEX»	—

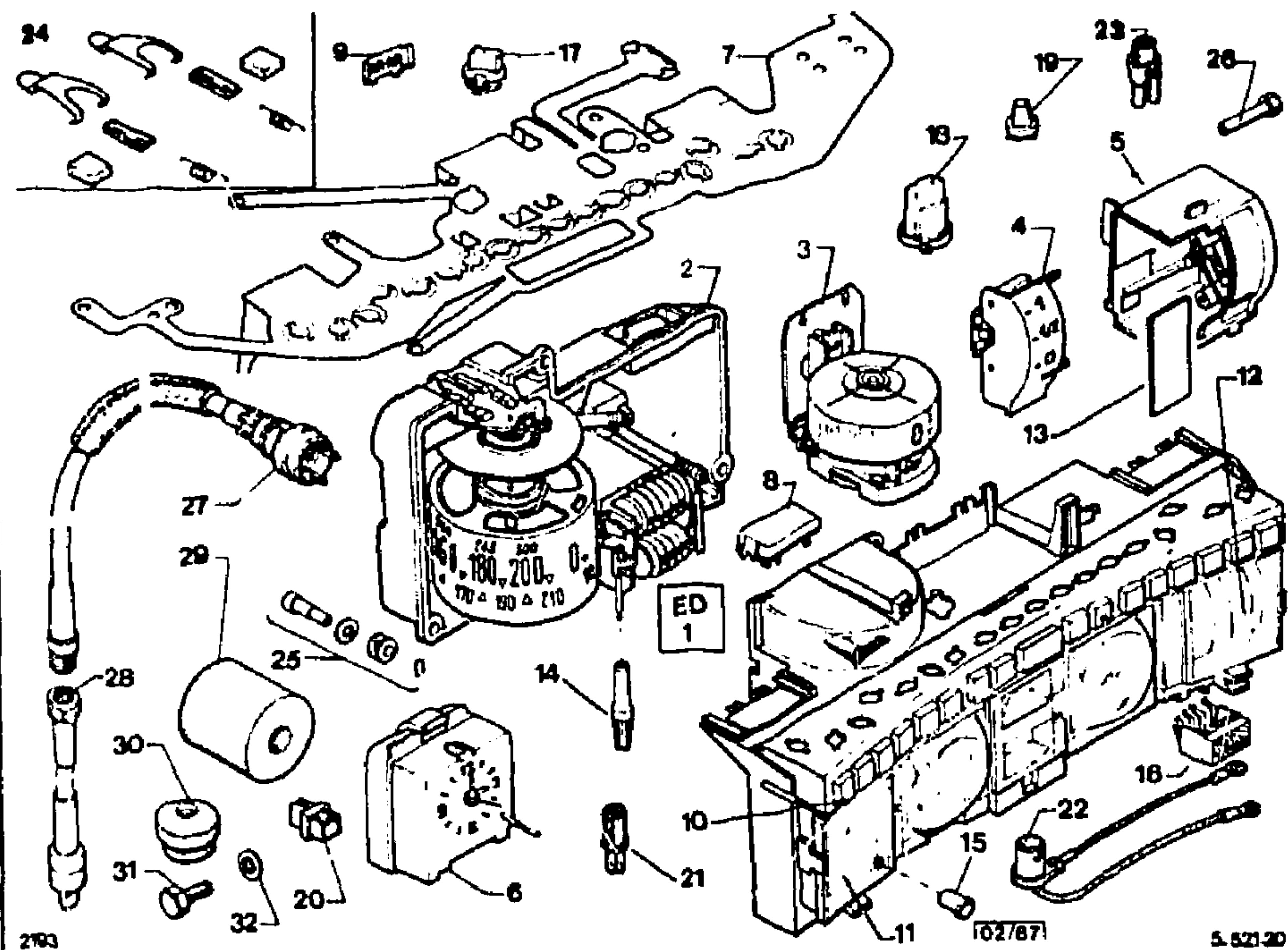
2	5MA 5 477 260 RP 95 587 121	1		COMPTEUR TACHOMETER SPEEDOMETER VELOCIMETRO TACHIMETRO
3	5MA 5 477 329	1		COMPTE-TOURS DREHZANLZEIGER REVOLUTION COUNTER CUENTARREVOLUCIONES CONTAGIRI
4	5MA 5 488 882	1		INDICATEUR CARBURANT KRAFTSTOFFANZEIGER FUEL GAUGE INDICADOR DE CARBURANTE INDICATORE CARBURANTE
5	5MA 95 548 260	1		JAUGE D'HUILE OELANZEIGER OIL INDICATOR INDICADOR DE ACEITE INDICATORE OLIO
6	5MA 5 505 518	1		MONTRE ZEITUHR CLOCK RELOJ OROLOGIO
7	5MA 95 548 266	1	ESS - SAUF «REFLEX»	CIRCUIT IMPRIME GEDRUCKTER STROMKREIS PRINTED CIRCUIT CIRCUITO IMPRESO CIRCUITO STAMPATO
	5MA 5 488 883	1	ESS - «REFLEX»	—
	5MA 95 548 263	1	DI - «REFLEX»	—
	5MA 95 548 264	1	DI	—
8	5MA 5 477 268	1		PORTE-DIODES DIODENTRAEGER DIODE-HOLDER PORTADIODOS PORTADIODI
9	5MA 5 508 041	1		PINCE CONNECTION VERBINDUNGSKLEMME CONNECTION CLIP PINZA DE CONEXION MORSETTA DI CONNESSIONE
10	5MA 95 548 256	1	ENS - DI	VOYANTS TABLEAU KONTROLLEUCHTEN F. A-BRETT INSTRUM. PANEL TELL-TALES PILOTOS DEL TABLERO SPIE DEL QUADRO STRUM.
	5MA 95 548 257	1	ENS - ESS	—
	5MA 5 502 501	1		VERRE DE MONTRE GLAS F. ZEITUHR WATCH GLASS CRISTAL DE RELOJ CRISTALLO OROLOGIO
12	5MA 5 502 500	1		VERRE DE RECEPTIONS GLAS F. ANZEIGER INDICATOR GLASS CRISTAL DE INDICADORES CRISTALLO INDICATORI
13	5MA 95 548 261 - NFP	1	«REFLEX»	MONOGRAMME MONOGRAMM MONOGRAM MONOGRAMA MONOGRAMMA

2193

5-521-20

G-05 ↑

TABLEAU DE BORD (Suite)
ARMATURENBRETT (Forts.)
INSTRUMENT PANEL (Cont.)
TABLERO DE ABORDO (Cont.)
QUADRO STRUMENTAZIONE (Cont.)



I	NUMEROS	K	«ED» ▶ 7/82	DESIGNATIONS
14	5MA 5 477 269	1		BOUTON KNOPF KNOB BOTON BOTTONE - DE COMPTEUR - F. TACHOMETER - F. SPEEDOMETER - DE VELOCIMETRO - PER TACHIMETRO

15	5MA	5 477 270	1					
16	5MA	5 502 503	1					
17	5GX	GX 41 271 D1 A NFP	2					
18	5MA	5 470 821	1					
19	5MA	75 470 822	13					
20	5MA	5 477 266	2					
21	5MA	95 559 247						
22	5MA	5 477 265	2					
23	5MA	5 504 411	1	DI				
24	5MA	5 446 508	1	ENS				
25	5MA	5 480 263	1	ENS-AR				

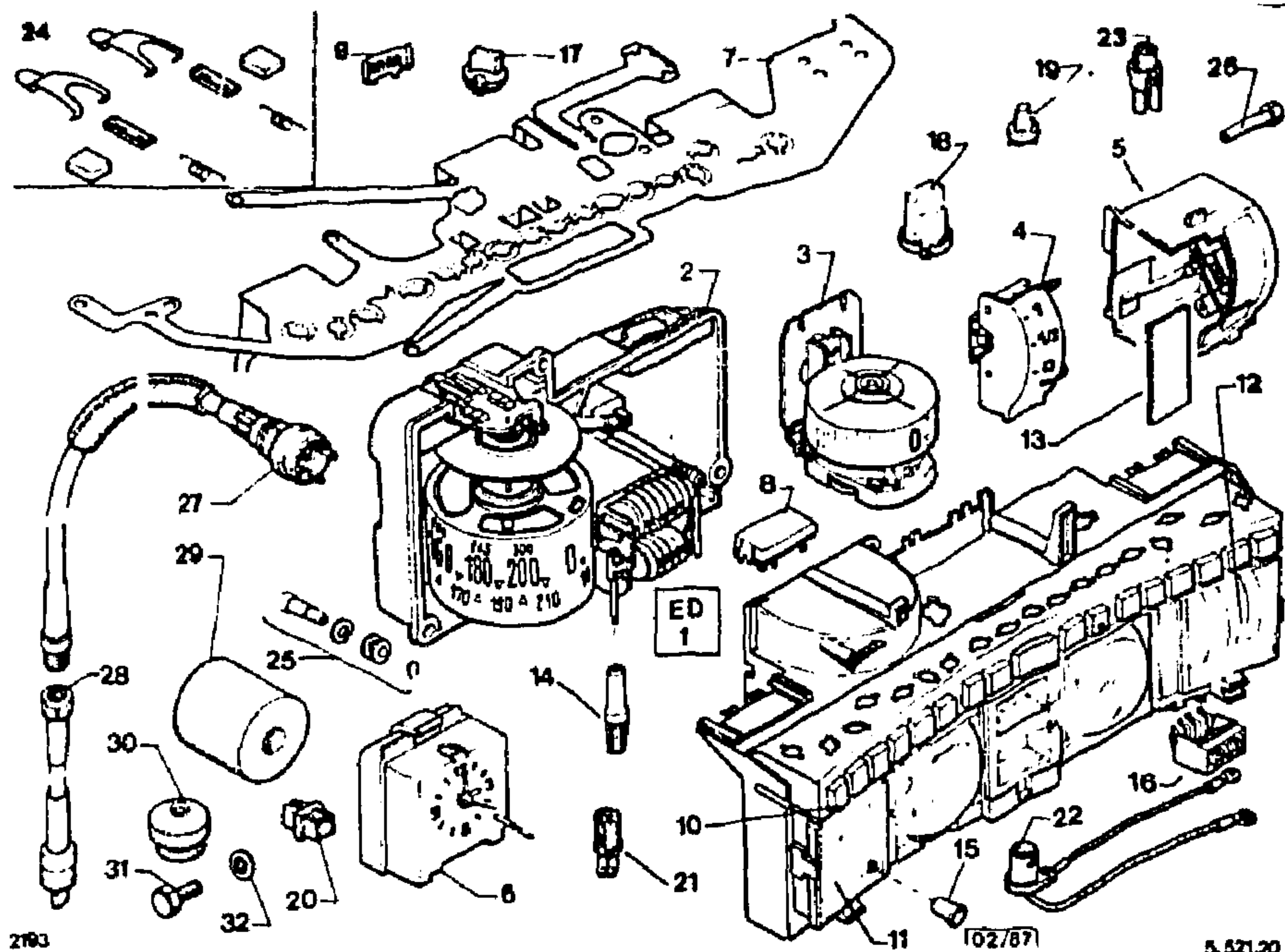
- DE MONTRE
- F. ZEITUHR
- F. CLOCK
- DE RELOJ
- PER OROLOGIO
- DE TESTEUR
- F. KONTROLLE
- F. TESTING
- DE CONTROL
- DI CONTROLLO
- DOUILLE**
- BUECHSE
- SLEEVE
- MANGUITO
- MANICOTTO
- DE COMPTEUR
- F. TACHOMETER
- F. SPEEDOMETER
- DE VELOCIMETRO
- PER TACHIMETRO
- DE COMPTE-TOURS
- F. DZ. ANZ
- F. REV. COUNTER
- CUENTARREV.
- CONTAGIRI
- DE TÉMOIN
- KONTROLLBIRNE
- TELL-TALE
- TESTIGO
- SPIA
- D'ÉCLAIRAGE
- F. BELEUCHTUNG
- F. LIGHTING
- DE ALUMBRADO
- PER ILLUMINAZIONE
- DE JAUGE D'HUILE
- F. OELANZEIGE
- F. OIL GAUGE
- DE MEDIDOR ACEITE
- PER MISURATORE OLIO
- SUPPORT DE LAMPE**
- LAMPENTRAEGER
- LAMP BRACKET
- SOPORTE DE LAMPARA
- SUPPORTO LAMPADA
- PORTE-LAMPE**
- ZWEIPOLIGE BIRNENTRAEGER
- BIPOLAR BULB-HOLDER
- PORTALAMPARA BIPOLAR
- PORTALAMPADA BIPOLARE
- FIXATION TABLEAU**
- BEFESTIGUNGSTEILE
- SECURING PARTS
- PIEZAS SUJECION TABLERO
- PEZZI FISSAGGIO QUADRO
- FIXATION DE COMPTEUR**
- BEFEST. TEIL F. TACHO
- SPEEDOMETER SEC. PARTS
- PIEZAS SUJ. VELOCIMETRO
- PEZZI FISS. TACHIMETRO

2193

5-521-20

G-06 ↑

TABLEAU DE BORD (Suite)
ARMATURENBRETT (Forts.)
INSTRUMENT PANEL (Cont.)
TABLERO DE ABORDO (Cont.)
QUADRO STRUMENTAZIONE (Cont.)



2193

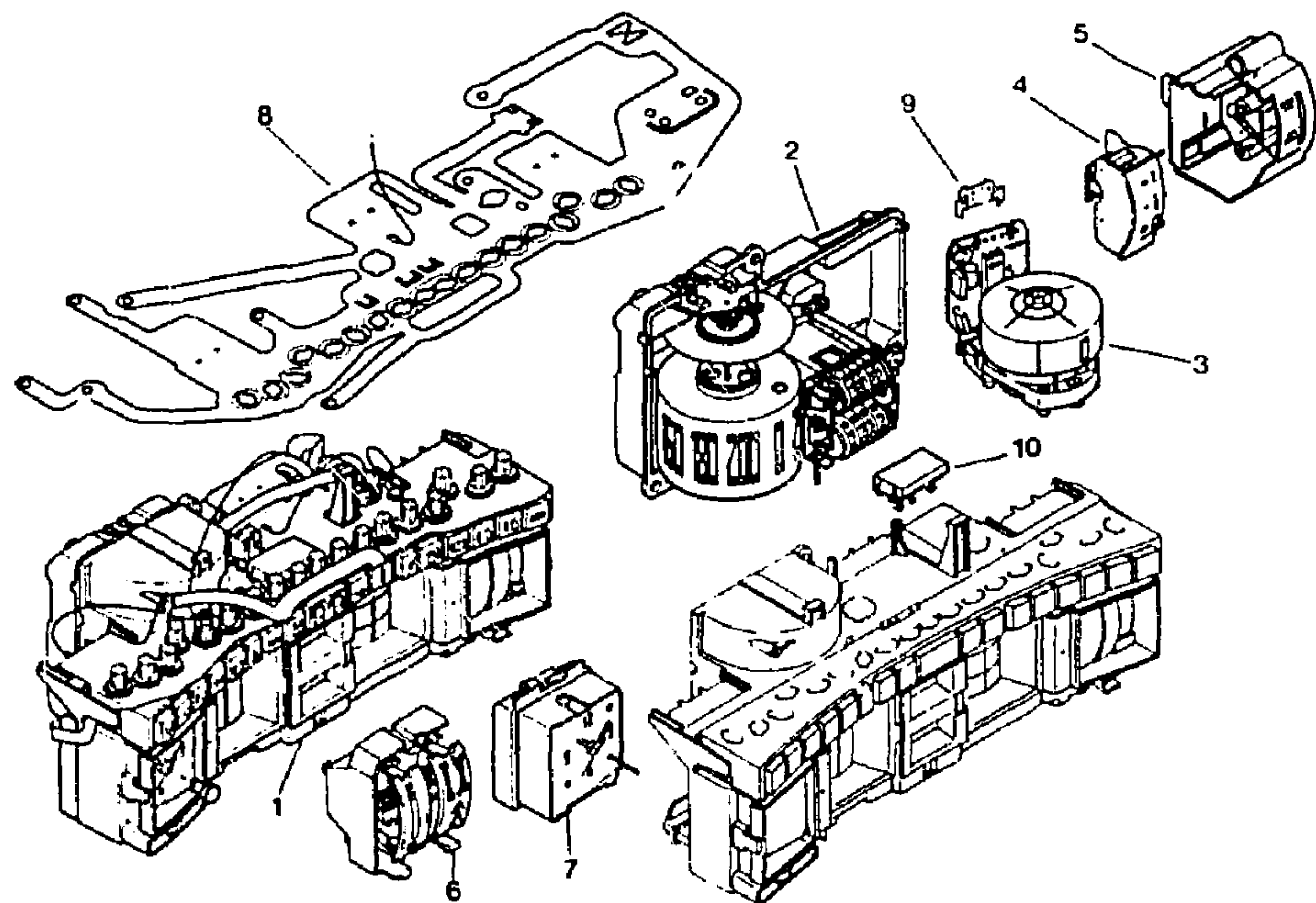
5.521.20

I	NUMEROS		K	«ED» ▶ 7/82	DESIGNATIONS
26	5MA	5 488 881	2	LON 15 - NFP	ECROU MUTTER NUT TUERCA DADO
27	5MA 5MA	95 564 850 5 490 778	2	LON 25 - NFP	- FLEXIBLE DE COMPTEUR TACHOSPIRALE FLEXIBLE DRIVE FLEXIBLE DE VELOCIMETRO FLESSIBILE PER TACHIMETRO
	5MA	5 472 714	1 1	BV 5 BV AUTO	-

28	5MA	5 490 779	1	BV 5	-
	5MA	75 491 627	1		-
29	5GZ	95 432 491	1	CC - 11 x 40 x 40	BAGUE RING BUSH CASQUILLO BOCCOLA
30	5MA	5 481 348 - NFP	1		-
31	9MA	23 767 319 RP 79 03 201 150	4	TH 8 x 20	VIS SCHRAUBE SCREW TORNILLO VITE
32	9TT	22 907 019 RP 79 03 058 030	4	CO φ 8	RONDELLE SCHEIBE WASHER ARANDELA RONDELLA
				XT	PIECES SPÉCIALES SPEZIALTEILE SPECIAL PARTS PIEZAS ESPECIALES PEZZI SPECIALI
27	5MA	75 491 726	1	BV 5 - DAD	FLEXIBLE DE COMPTEUR TACHOSPIRALE FLEXIBLE DRIVE FLEXIBLE DE VELOCIMETRO FLESSIBILE PER TACHIMETRO
				DI - (S)	TAXATION TAXIERUNG TAXATION TASACION TASSAZIONE
	5MA	95 492 939	1		FLEXIBLE COMPTEUR TACHOSPIRALE FLEXIBLE DRIVE FLEXIBLE VELOCIMETRO FLESSIBILE TACHIMETRO
	5MA	95 533 691	1	NFP	PONTET SUPPORT BOITIER STEG F. GEHAEUSE HOUSING SUPPORT BRIDGE PONTECILLA SUPORTE CAJA PONTICELLO SUPP. SCATOLA
	5MA	95 533 692	1	SUP - NFP	PATTE LASCHE BRACKET PATA STAFFA
	5MA	95 533 694	1	INF - NFP	-

2193
5-521-20-A
G-07 ↑

TABLEAU DE BORD - APPAREILS DE CONTROLE
ARMATURENBRETT - KONTROLLGERAETE
INSTRUMENT PANEL - CHECKING APPARATUS
TABLERO DE ABORDO - APARATOS DE COMPROBACION
QUADRO STRUMENTAZIONE - APPARECCHI CONTROLLO

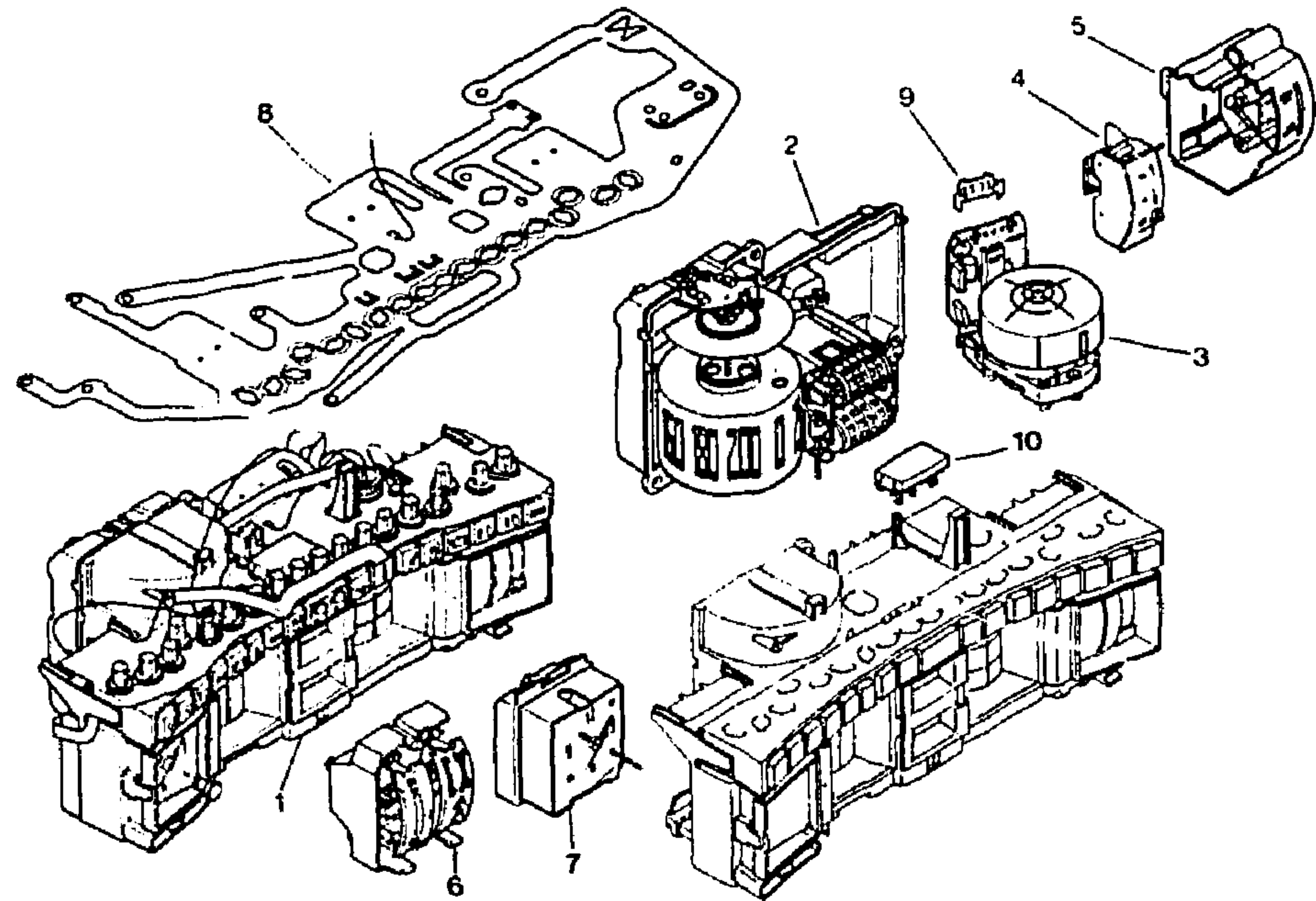


2192

5 521 20A

I	NUMEROS		K	«ED» ESS - DI 7/82 ▶	DESIGNATIONS						
1	5MA	95 495 724	1	«CX 20» NFP ▶ 6/83	TABLEAU DE BORD ARMATURENBRETT INSTRUMENT PANEL TABLERO DE ABORDO QUADRO STRUMENTAZIONE	2	5MA	95 587 121	1		COMPTEUR TACHOMETER SPEEDOMETER VELOCIMETRO TACHIMETRO
	5MA	95 496 686	1	NFP ▶ 6/83	-	3	5MA	95 587 123	1	▶ G/83	COMPTE-TOUR DREHZAHLANZEIGER REVOLUTION COUNTER CUENTARREVOLUCIONES CONTAGIRI
	5MA	95 495 725	1	«CX 20 TRE» ESS	-	4	5MA 5MA	95 602 441 95 587 124	1 1	6/83 ▶	INDICATEUR CARBURANT KRAFTSTOFFANZEIGER FUEL GAUGE INDICADOR DE CARBURANTE INDICATORE CARBURANTE
	5MA	95 496 638 - NFP	1	IE ▶ 6/83	-	5	5MA	95 587 125	1		JAUGE D'HUILE OELANZEIGER OIL INDICATOR INDICADOR DE ACEITE INDICATORE OLIO
	5MA	95 495 723	1	DI	-	6	5MA	95 602 440	1	6/83 ▶	BLOC INDICATEUR (EAU) ANZEIGEAGGREGAT (WASSER) INDICATOR ASSY (WATER) BLOQUE INDICADOR (AGUA) BLOCCO INDICATORE (ACQUA)
						7	5MA	95 587 126	1	ESS	MONTRE ZEITUHR CLOCK RELOJ OROLOGIO
						8	5MA	95 587 131	1	ESS	CIRCUIT IMPRIME GEDRUCKTER STROMKREIS PRINTED CIRCUIT CIRCUITO IMPRESO CIRCUITO STAMPATO
						9	5MA 5MA	95 598 827 5 508 041	1 1	DI	- PINCE CONNECTION VERBINDUNGSKLEMME CONNECTION CLIP PINZA DE CONEXION MORSETTA DI CONNESSIONE
						10	5MA	95 592 347	1		PORTE-DIODES DIODENTRAEGER DIODE-HOLDER PORTADIODOS PORTADIODI
										XT	PIECES SPECIALES SPEZIALTEILE SPECIAL PARTS PIEZAS ESPECIALES PEZZI SPECIALI
							5MA	95 496 687 - NFP	1	«CX 20» - DAD	TABLEAU DE BORD ARMATURENBRETT INSTRUMENT PANEL TABLERO DE ABORDO QUADRO STRUMENTAZIONE
							5MA	95 496 639	1	IE - DAD ▶ 6/83	-
							5MA	95 599 379 - NFP	1	«X»	-
							5MA	95 599 378 - NFP	1	ARABIE SEoudite IE - ARABIE SEoudite	-

2193 **TABEAU DE BORD - APPAREILS DE CONTROLE (Suite)**
ARMATURENBRETT - KONTROLLGERAETE (Forts)
5-521-20-A **INSTRUMENT PANEL - CHECKING APPARATUS (Cont.)**
TABLERO DE ABORDO - APARATOS DE COMPROBACION (Cont.)
G-08 ↑ **QUADRO STRUMENTAZIONE - APPARECCHI CONTROLLO (Cont.)**



2192

5-521-20A

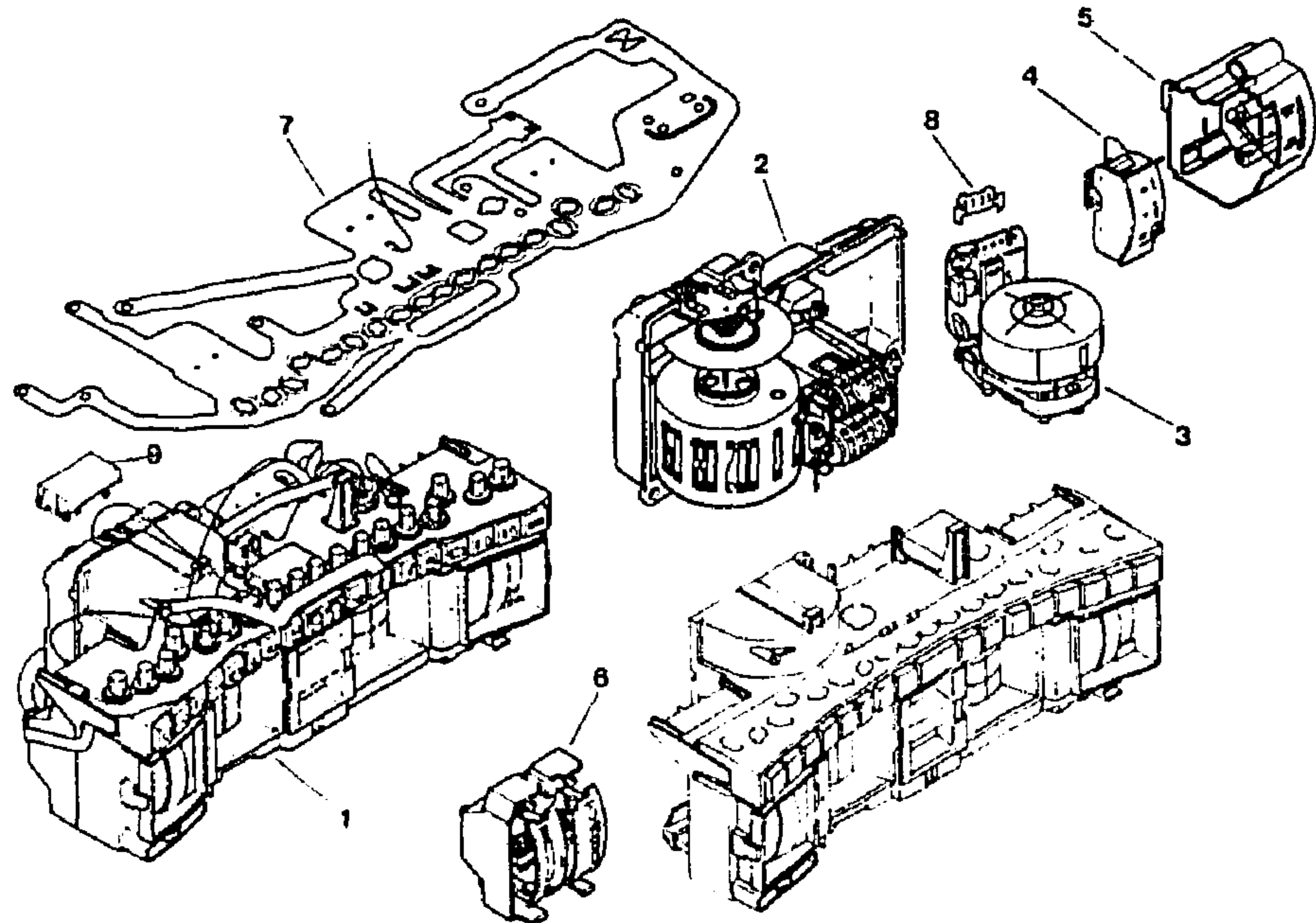
I	NUMEROS		K	«ED» ESS - DI 1/82 ▶	DESIGNATIONS
2	5MA	95 587 122	1	DAD XT	PIECES SPÉCIALES (Suite) SPEZIALTEILE (Forts.) SPECIAL PARTS (Cont.) PIEZAS ESPECIALES (Cont.) PEZZI SPECIALI (Cont.) COMPTEUR TACHOMETER SPEEDOMETER VELOCIMETRO TACHIMETRO

2193

5-521-20-B

G-09 ↑

TABLEAU DE BORD – APPAREILS DE CONTROLE
ARMATURENBRETT – KONTROLLGERAETE
INSTRUMENT PANEL – CHECKING APPARATUS
TABLERO DE ABORDO – APARATOS DE COMPROBACION
QUADRO STRUMENTAZIONE – APPARECCHI CONTROLLO



2192

5-521.20B

1	NUMEROS		K	«ED» DI 2,5 L TURBO 12/82 ▶	DESIGNATIONS
1	5MA	95 598 302	1	▶ 7/83 RMP 95 495 969 ▶ 7/83	TABLEAU DE BORD ARMATURENBRETT INSTRUMENT PANEL TABLERO DE ABORDO QUADRO STRUMENTAZIONE
2	5MA	95 587 121	1		COMPTEUR TACHOMETER SPEEDOMETER VELOCIMETRO TACHIMETRO

3	5MA	95 592 345	1		
4	5MA	95 587 124	1		
5	5MA	95 587 125	1		
	5MA	95 592 346 RP 95 598 303 DEO 1 - 95 603 187	1	▶ 7/83	
6	5MA	95 598 303 DEO 1 - 95 603 187	1		
7	5MA	95 592 350 RP 95 598 827	1		
8	5MA	5 508 041	1		
9	5MA	95 592 347	1	DI TURBO	
				DAD	
1	5MA	95 495 968	1	WFP	

COMPTE-TOURS
DREHZAHLANZEIGER
REVOLUTION COUNTER
CUENTARREVOLUCIONES
CONTAGIRI
INDICATEUR CARBURANT
KRAFTSTOFFANZEIGER
FUEL GAUGE
INDICADOR DE CARBURANTE
INDICATORE CARBURANTE
JAUGE D'HUILE
OELANZEIGER
OIL INDICATOR
INDICATOR DE ACEITE
INDICATORE OLIO

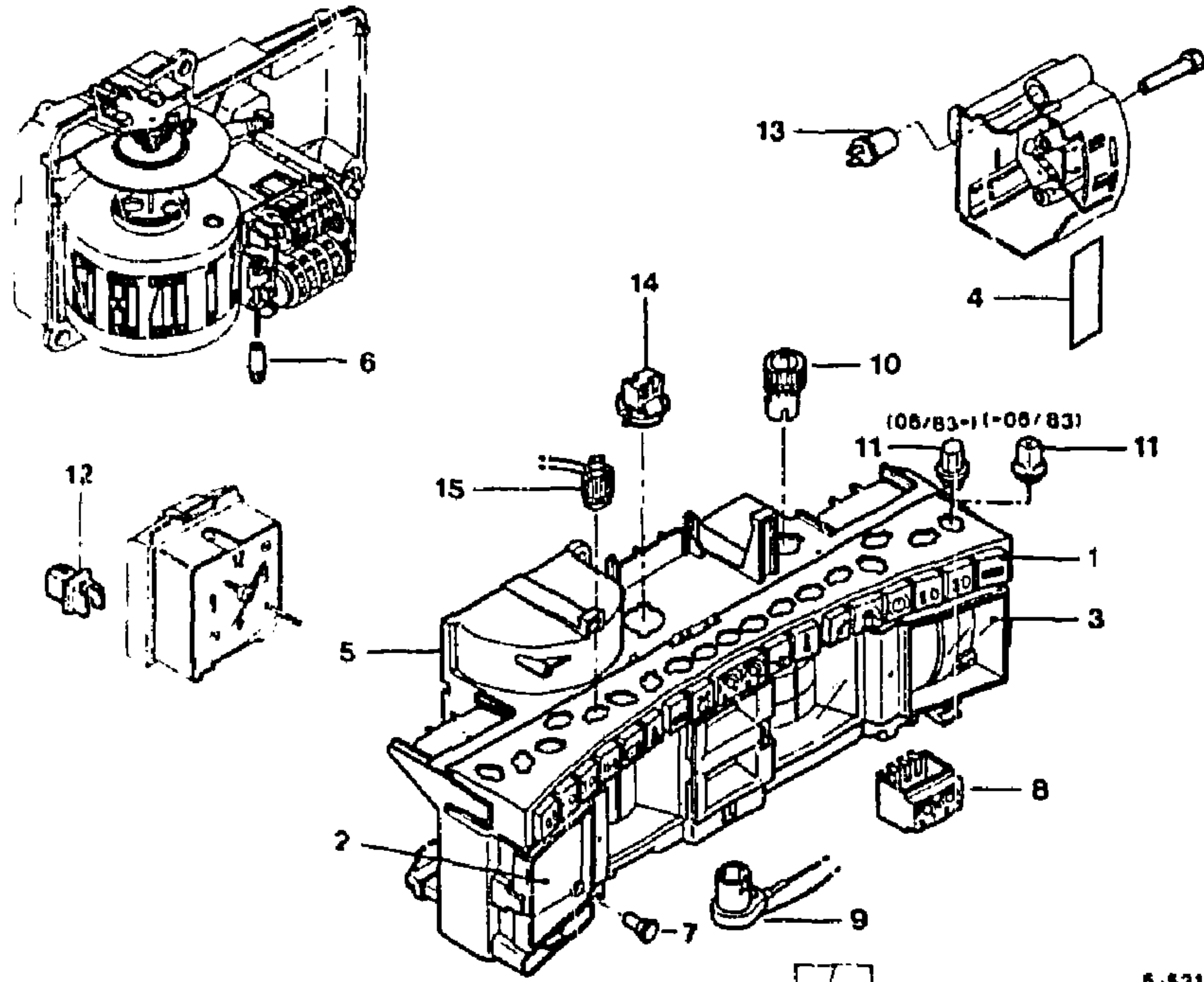
BLOC INDICATEUR (EAU) +TURBO
ANZEIGEAGGREGAT (WASSER)
INDICATOR ASSY (WATER)
BLOQUE INDICADOR (AGUA)
BLOCCO INDICATORE (ACQUA)
CIRCUIT IMPRIME
GEDRUCKTERSTROMKREIS
PRINTED CIRCUIT
CIRCUITO IMPRESO
CIRCUITO STAMPATO
PINCE CONNEXION
VERBINDUNGSKLEMME
CONNECTION CLIP
PINZA DE CONEXION
MORSETTA DI CONNESSIONE
PORTE-DIODES
DIODENTRAEGER
DIODE HOLDER
PORTADIODOS
PORTADIODI
PIECES SPECIALES
SPEZIALTEILE
SPECIAL PARTS
PIEZAS ESPECIALES
PEZZI SPECIALI
TABLEAU DE BORD
ARMATURENBRETT
INSTRUMENT PANEL
TABLERO DE ABORDO
QUADRO STRUMENTAZIONE

2193

5-521-21-A

G-10 ↑

TABLEAU DE BORD -- DÉTAIL
ARMATURENBRETT -- ZUBEHOER
INSTRUMENT PANEL -- COMPONENTS
TABLERO DE ABORDO -- COMPONENTES
QUADRO STRUMENTAZIONE -- COMPONENTI



2192

5-521-21A

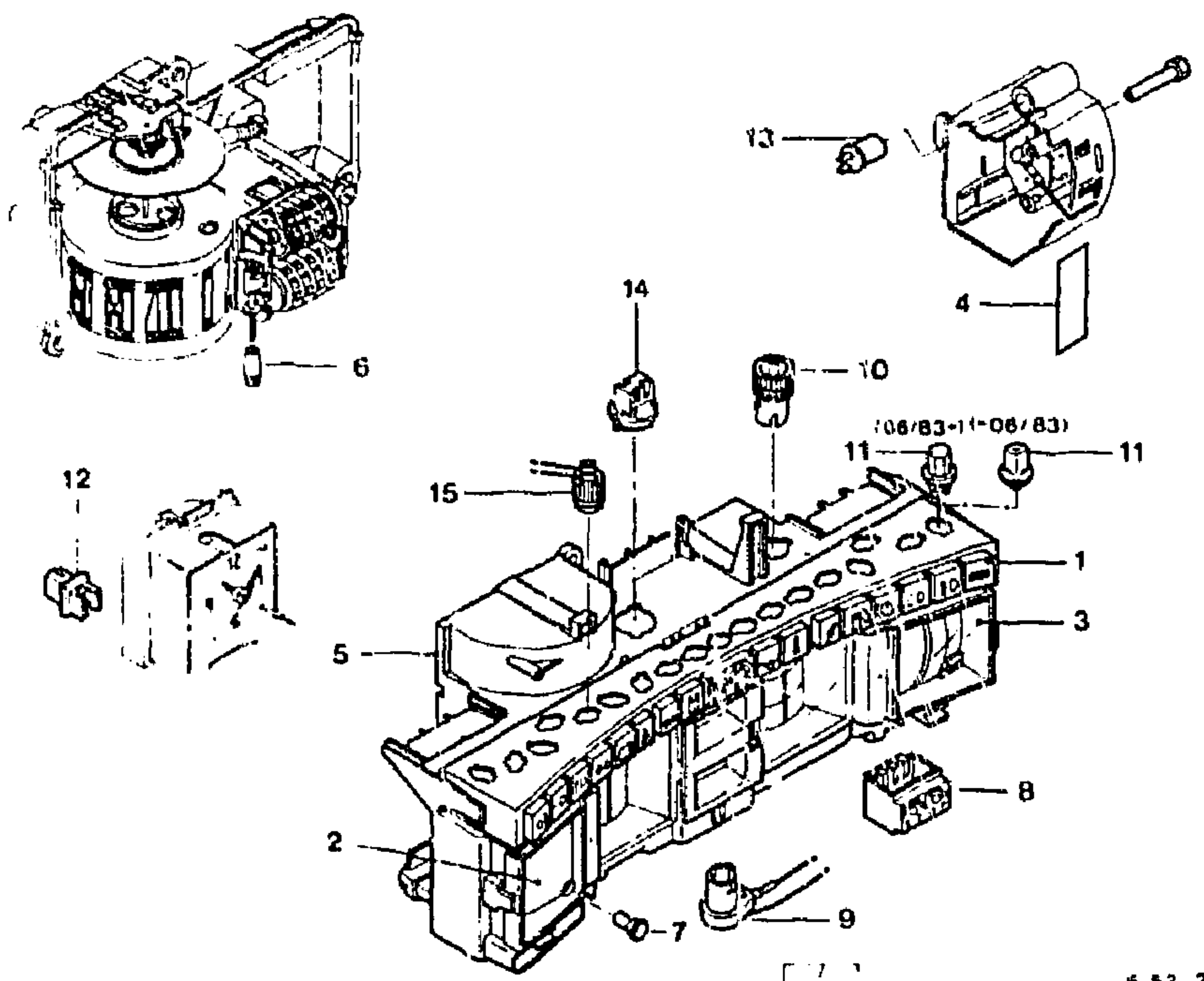
I	NUMEROS		K	«ED» 7/82 ▶	DESIGNATIONS				
1	5MA	95 587 128	1		VOYANTS TABLEAU KONTROLLEUCHTEN F. A-BRETT INSTRUM. PANEL TELL-TALES PILOTOS DEL TABLERO SPIE DEL QUADRO STRUM.				
2	5MA	95 587 129	1	ESS - DI	VERRE DE COMPTEUR SCHEIBE F. TACHOMETER SPEEDOMETER GLASS CRISTAL DE VELOCIMETRO CRISTALLO PER TACHIMETRO				
	5MA	95 592 349	1	DI - TURBO	-				
3	5MA	95 587 130 RP 95 592 348	1					ESS - DI	- D'INDICATEUR CARBURANT - F. KRAFTSTOFFANZEIGER - F. FUEL INDICATOR - DE INDICADOR CARBURANTE - PER INDICATORE COMBUSTIBILE
4	5MA 5MA	95 592 348 95 587 127	1 1					DI - TURBO «CX 20» - NFP ▶ 6/83	MONOGRAMME MONOGRAMM MONOGRAM MONOGRAMA MONOGRAMMA
5	5MA 5MA 5MA	95 602 439 95 587 133 95 587 132	1 1 1					DI	6/83 ▶ -
	5MA 5MA	95 592 351 RP 95 587 132 95 592 352 - NFP	1 1					DI DI - TURBO	- -
6	5MA	5 477 269	1						BOUTON KNOPF KNOB BOTON BOTTONE - DE COMPTEUR - F. TACHOMETER - F. SPEEDOMETER - DE VELOCIMETRO - PER TACHIMETRO
7	5MA	5 477 270	1						- DE MONTRE - F. ZEITUHR - F. CLOCK - DE RELOJ - PER OROLOGIO
8	5MA	5 502 503	1						- DE TESTEUR - F. KONTROLLE - F. TESTING - DE CONTROL - DI CONTROLLO
9	5GX	5 477 265	2						DOUILLE BUECHSE SLEEVE MANGUITO MANICOTTO - DE COMPTEUR - F. TACHOMETER - F. SPEEDOMETER - DE VELOCIMETRO - PER TACHIMETRO
10	5MA	95 554 378	1						- DE COMPTE-TOURS - F. DREHZAHLANZEIGER - F. REV. COUNTER - CUENTARREVOLUCIONES
11	5MA	75 470 822	13						▶ 6/83 - CONTAGIRI - DE TEMPERATUR - KONTROLLBIRNE - TELL-TALE - TESTIGO - SPIA
	5MA	95 602 442	16						6/83 ▶ -

2193

TABLEAU DE BORD - DÉTAIL (Suite)
ARMATURENBRETT - ZUBEHOER (Forts.)
INSTRUMENT PANEL - COMPONENTS (Cont.)
TABLERO DE ABORDO - COMPONENTES (Cont.)
QUADRO STRUMENTAZIONE - COMPONENTI (Cont.)

5-521-21-A

G-11 ↑



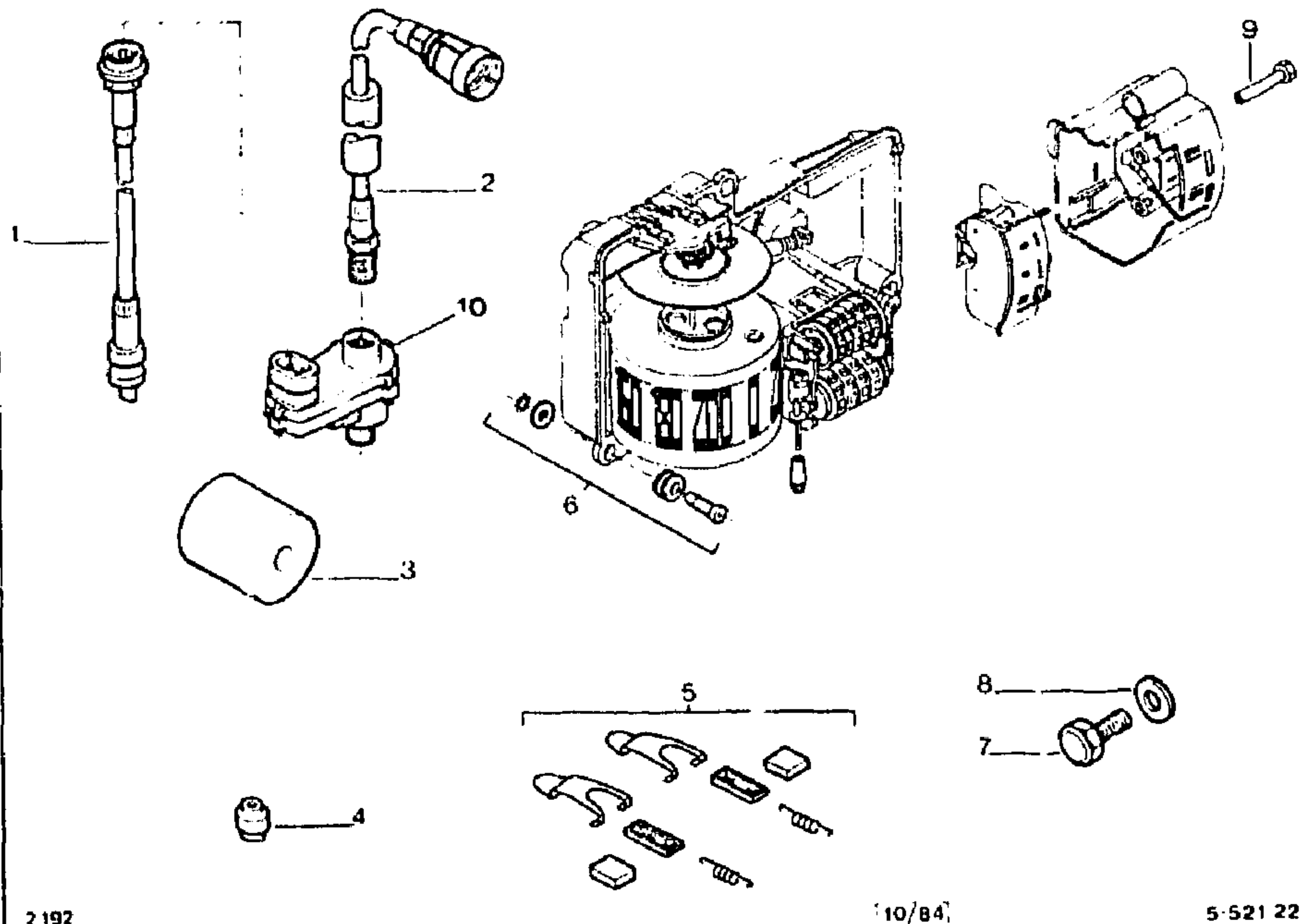
2192

5 521 21A

13	5MA	95 559 247	1		
14	5RB	95 534 920	1		
15	5MA	95 559 246	1		<ul style="list-style-type: none"> - DE JAUGE D'HUILE - F. OELANZEIGE - F. OIL GAUGE - DE MEDIDOR ACEITE - PER MISURATORE OLIO - DE COMPTEUR JOURNALIER - F. TAGEKM.-ZAEHLER - F. TRIP COUNTER - DE CUENTA-KM DIARIO - PER CONTA KM GIORNALIERO - DE VOYANT DE BATTERIE - F. BATTERIEKONTROLLEUCHTE - F. BATTERY TELL-TALE - DE PILOTO DE BATERIA - PER SPIA BATERIA

I	NUMEROS		K	«ED» 7/82 ▶	DESIGNATIONS
12	5MA	5 477 266	2		BOUILLE BUECHSE SLEEVE MANGUITO MANICOTTO - D'ECLAIRAGE - F. BELEUCHTUNG - F. LIGHTING - DE ALUMBRADO - PER ILLUMINAZIONE

2193 TABLEAU DE BORD - FLEXIBLE - FIXATION (Suite)
 ARMATURENBRETT - TACHOSPIRALEN - BEFESTIGUNG (Forts.)
 5-521-22-A INSTRUMENT PANEL - FLEX. DRIVES - SECURING (Cont.)
 G-13 | TABLERO DE ABORDO - FLEXIBLES - SUJECION (Cont.)
 QUADRO STRUMENTAZIONE - FLESSIBILI - FISSAGGIO (Cont.)



5MA	95 533 691	1	NFP
5MA	95 533 692	1	SUP - NFP
5MA	95 533 694	1	INF - NFP
	79 03 065 165	1	(AUS)

PONTET SUPPORT BOITIER
 STEG F. GEHAEUSE
 HOUSING SUPPORT BRIDGE
 PONTECILLA SOPORTE CAJA
 PONTICELLO SUPP. SCATOLA
 PATTE
 LASCHE
 BRACKET
 PATA
 STAFFA
 -
 JOINT CAPTEUR VITESSE
 DICHTUNG
 SEAL
 JUNTA
 GUARNIZIONE

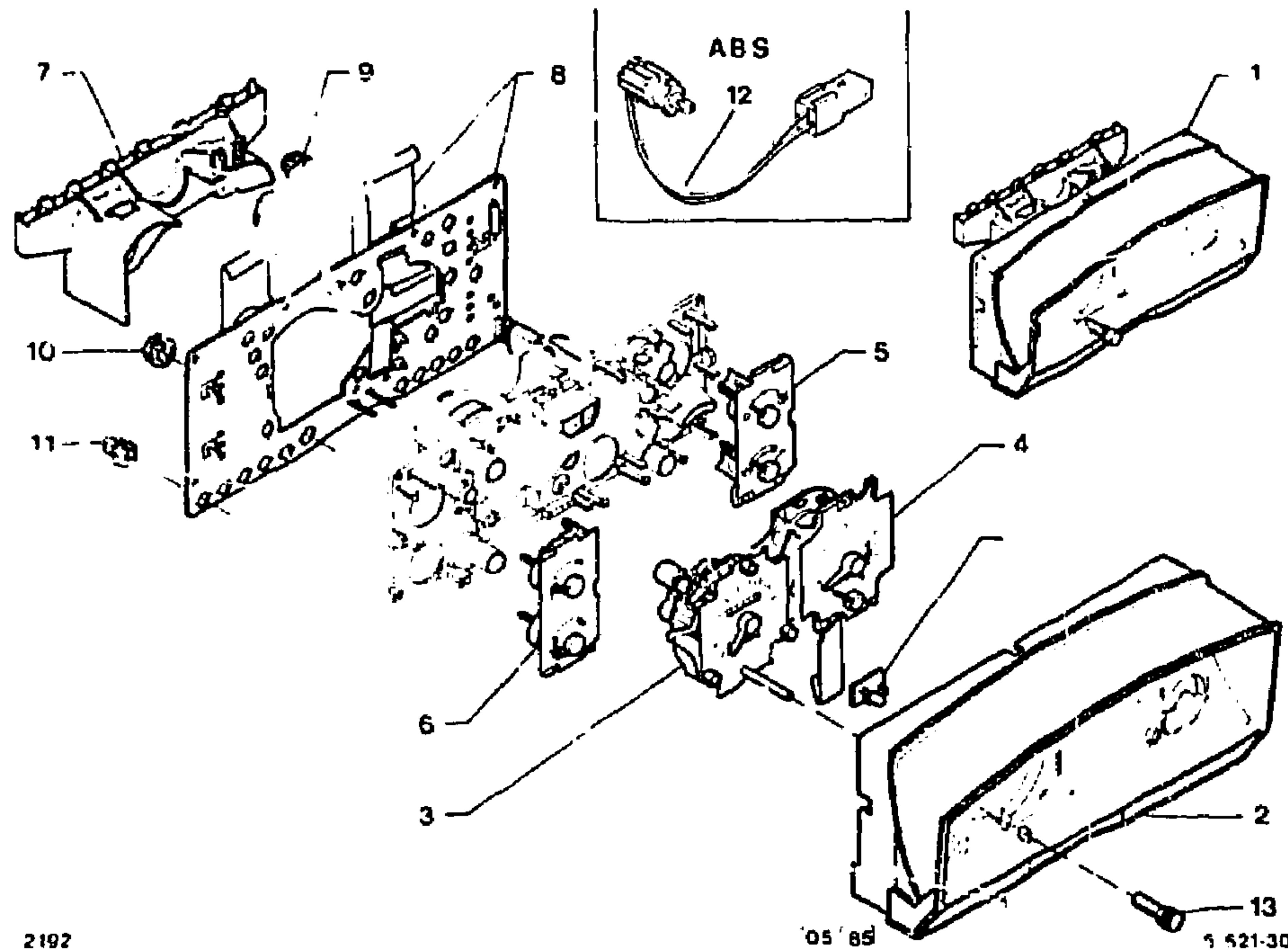
I	NUMEROS	K	«ED» 7/62 ▶	DESIGNATIONS
			XT	PIECES SPÉCIALES (Suite) SPEZIALTEILE (Forts.) SPECIAL PARTS (Cont.) PIEZAS ESPECIALES (Cont.) PEZZI SPECIALI (Cont.)
			DI (S)	TAXATION TAXIERUNG TAXATION TASACION TASSAZIONE

2193

5-521-30

G-14 ↑

TABLEAU DE BORD
ARMATURENBRETT
INSTRUMENT PANEL
TABLERO DE ABORDO
QUADRO STRUMENTAZIONE



3	5MA	95 612 442	1
4	5MA	95 612 444	1
5	5MA	95 612 445	1
6	5MA	95 612 446	1
7	5MA	95 612 447	1
8	5MA	95 612 448	1
9	5MA	95 612 449	1
10	5MA	DX 9 521 299 A	1
11	5AM	75 470 C22	?
12	5MA	95 611 178	1
13	5RB	95 554 365	1

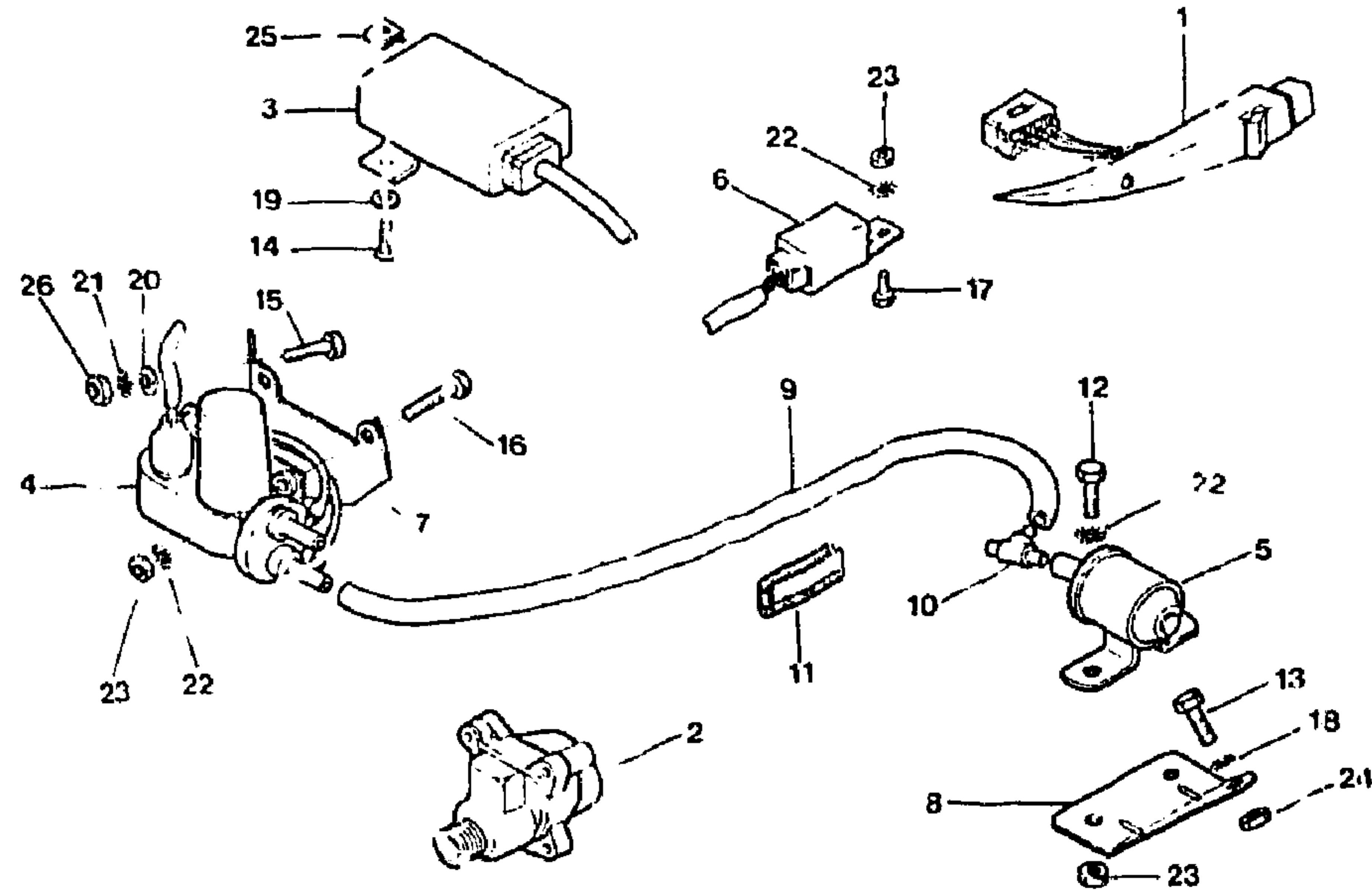
OPTION «ABS»

COMPTEUR KMS/H
TACHOMETER
SPEEDMETER
VELOCIMETRO
TACHIMETRO
COMPTE-TOURS
DREHZAHLANZEIGER
REVOLUTION COUNTER
CUENTARREVOLUCIONES
CONTAGIRI
BLOC INDICATEURS NIVEAUX
NIVEAU-ANZEIGESATZ
LEVEL INDICATOR ASSY
BLOQUE INDICADOR DE NIVEL
BLOCCO INDICATORE NIVELLO
BLOC INDICATEUR TEMP.
TEMPERATURANZEIGESATZ
TEMPERATURE INDICATOR ASSY
BLOQUE INDICADOR TEMPERAT.
BLOCCO INDICATORE TEMPERAT
PORTE-CONNECTEURS
VERBINDUNGSTRAEGER
CONNECTION HOLDER
PORTA-INDICADOR
PORTAINDICATORE
POCHETTE CIRCUITS IMP.
GEDRUCKTER KREISSATZ
CIRCUITS ASSY
CONJUNTO CIRCUITOS
INSIEME CIRCUITI
DOUILLE MULTIFONCTION
BIRNENFASSUNG
BULB-HOLDER
PORTALAMPARA
PORTALAMPADA
DOUILLE
BIRNENFASSUNG
BULB-HOLDER
PORTALAMPARA
PORTALAMPADA
PORTE LAMPE ÉQUIPÉ
BIRNENHALTER
BULB-HOLDER
PORTA LAMPARA EQUIPADO
PORTALAMPADA EQUIPPAGGIATO
BOUTON
KNOPF
KNOB
BOTON
BOTTONE

I	NUMEROS	K	2.5 L IE TURBO	DESIGNATIONS
1	5MA 95 605 234	1		TABLEAU DE BORD ARMATURENBRETT INSTRUMENT PANEL TABLERO DE ABORDO QUADRO STRUMENTAZIONE
2	5MA 95 612 442	1		FACADE ÉQUIPÉE VORDERRAMEN FRONT FRAME FACHADA EQUIPADA FACCIATA EQUIPPAGGIATA

2193
5-521-50
H-15 ↓

RÉGLATION DE VITESSE
GESCHWINDIGKEITSREGULIERUNG
SPEED REGULATION
REGULACION DE VELOCIDAD
REGOLAZIONE DELLE VELOCITÀ



2192

110/84

5-521-50

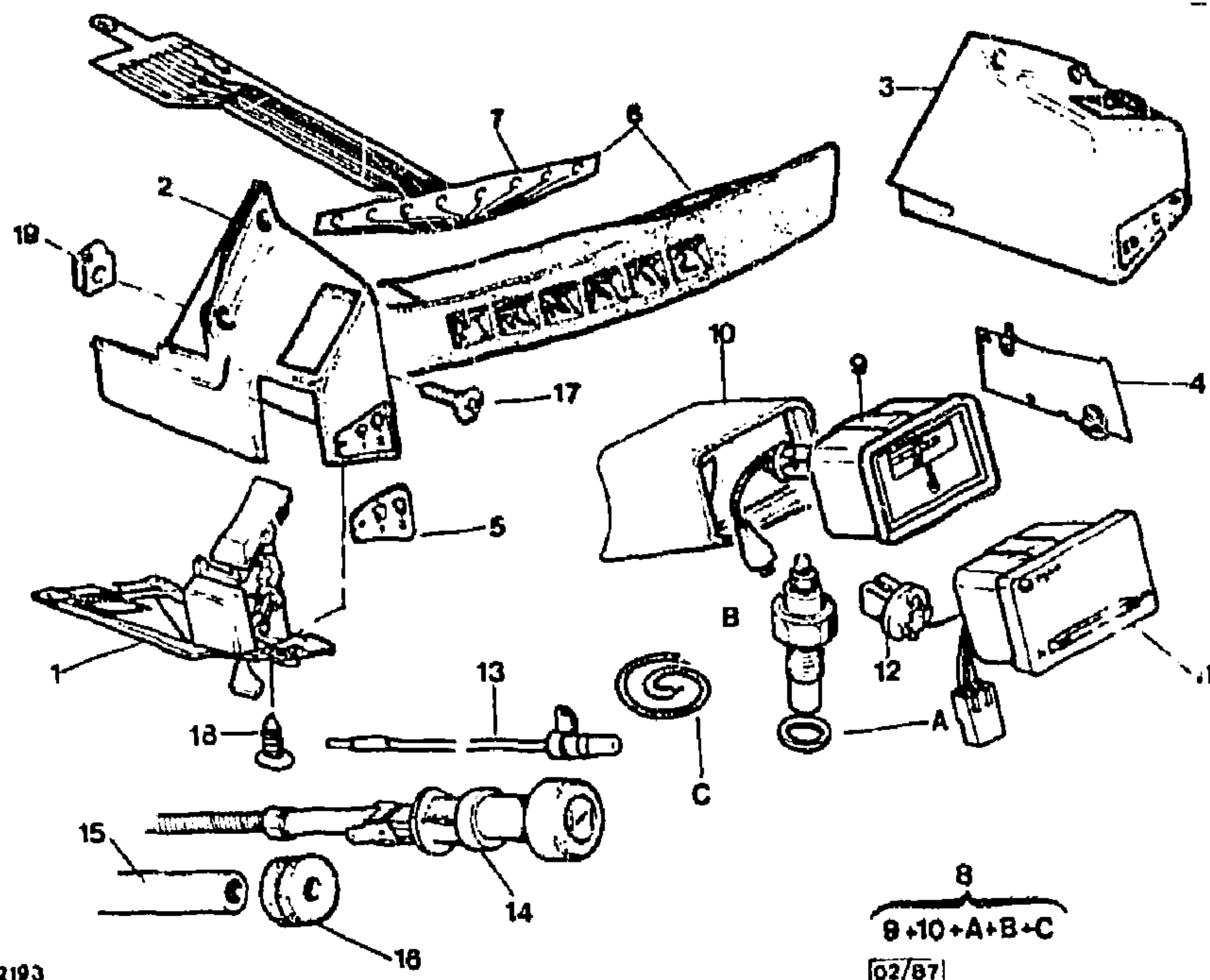
I	NUMEROS	K	IE	DESIGNATIONS						
1	5MA 95 494 919 ED	1	«HELLA» 7/82 ▶ RMP 95 494 919 * 129	COMMANDE BETAETIGUNG CONTROL MANDO COMANDO	2	5MA	95 494 865	1	«SEIM»	CAPTEUR VITESSE AUFFANGSTUECK SPEED TAKE-UP DEVICE CAPTOR DE VELOCIDAD CAPTATORE VELOCITÀ BOITIER ÉLECTRONIQUE ELEKTRONISCHES GEHAEUSE ELECTRONIC CASING CAJA ELECTRONICA SCATOLA ELETTRONICA
1	5MA 95 494 919 * 333 5MA 95 494 919 * 417 5MA 95 494 919 XA	1 1 1	«HELLA» ▶ 7/82 «HELLA» ▶ 7/82 «HELLA» 7/82 ▶ RMP 95 494 919 * 700	-	3	5MA RP 91 522 070	95 494 864	1	«HELLA»	ELECTRONIC CASING CAJA ELECTRONICA SCATOLA ELETTRONICA POMPE A VIDE VAKUUMPUMPE VACUUM PUMP BOMBA DE VACIO POMPA A VACUO ÉLECTRO-VANNE ELEKTROSCHIEBER ELECTRIC VALVE ELECTRO VALVOLA ELETTO VALVOLA
	5MA 95 494 919 LG RP 95 494 919 LQ 5MA 95 494 919 SD	1 1 1	7/82 ▶ 7/82 ▶ 7/82 ▶	-	4	5MA	95 494 866	1	«HELLA»	BOITIER DE SURRÉGIME GEHAEUSE F. DREHUEBERZAHL. OVER-SPEED CASING CAJA DE SOBREGIMEN SCATOLA DI SOPRAREGIME
					5	2MA	5 426 080	1	«PIERBURG»	POMPE A VIDE VAKUUMPUMPE VACUUM PUMP BOMBA DE VACIO POMPA A VACUO ÉLECTRO-VANNE ELEKTROSCHIEBER ELECTRIC VALVE ELECTRO VALVOLA ELETTO VALVOLA
					6	5MA	95 495 183	1		BOITIER DE SURRÉGIME GEHAEUSE F. DREHUEBERZAHL. OVER-SPEED CASING CAJA DE SOBREGIMEN SCATOLA DI SOPRAREGIME
					7	5MA	95 571 800	1	NFP ▶ 6/83	SUPPORT HALTERUNG BRACKET SOPORTE SUPPORTO - DE POMPE A VIDE - F. VAKUUMPUMPE - F. VACUUM PUMP - DE BOMBA DE VACIO - PER POMPA A VACUO
					8	5MA 5MA	95 596 389 95 571 799-NFP	1 1	IE-DI ▶ 6/83	- - D'ELECTRO-VANNE - F. ELEKTROSCHIEBER - F. ELECTRIC VALVE - DE ELECTRO VALVOLA - PER ELETTO VALVOLA
					9	10A	26 232 019 RP 26 23A 699	2	φ 5 - LON 1600	TUBE ROHR PIPE TUBO TUBO
					10	30A 5MA	26 236 319 95 573 101	1 1	φ 3 - LON 105	- RACCORD EN TÉ T-FOERMIGE VERBINDUNG T-UNION RACOR EN T RACCORDO A T
					11	8MA	79 20 022 718	1	CC	BUTÉE ANSCHLAG STOP TOPE REGG'ISPINTA
					12	9GX	79 03 101 283 RP 79 03 201 130	3	TH 5 x 0,80 - 16	VIS SCHRAUBE SCREW TORNILLO VITE
					13	9MA	77 03 001 022 RP 79 03 001 812	1	TH 6 x 1,00 - 16	-

2193

5-522-10

H-13 ↓

TABLEAU DE BORD - ACCESSOIRES
ARMATURENBRETT - ZUBEHOER
INSTRUMENT PANEL - ACCESSORIES
TABLERO DE ABORDO - ACCESORIOS
QUADRO STRUMENTAZIONE - ACCESSORI



2193

[02/87]

5-522.10

I	NUMEROS		K	DESIGNATIONS	
1	5MA	95 618 402	1	G - RMP	MÉCANISME MECHANISMUS MECHANISM MECANISMO MECCANISMO
2	5MA	95 618 403	1	D - RMP	- CARTER GEHAEUSE HOUSING CAJA SCATOLA
	5MA	95 618 719 * 152	1	G - RMP	
	5MA	95 618 719 * 333	1	G - RMP	-
	5MA	95 618 719 * 417	1	G - RMP	-
	5MA	95 618 719 ED	1	G - RMP	-
	5MA	95 618 719 FLE	1	G - RMP	-

3	5MA	95 618 719 LG	1	G - RMP	-
	5MA	95 618 719 SD	1	G - RMP	-
	5MA	95 618 719 XA	1	G - RMP	-
	5MA	95 618 719 * 304	1	G - RMP	-
	5MA	95 618 720 * 152	1	D - RMP	-
	5MA	95 618 720 * 333	1	D - RMP	-
	5MA	95 618 720 * 417	1	D - RMP	-
	5MA	95 618 720 ED	1	D - RMP	-
	5MA	95 618 720 FLE	1	D - RMP	-
	5MA	95 618 720 LG	1	D - RMP	-
	5MA	95 618 720 SD	1	D - RMP	-
	5MA	95 618 720 XA	1	D - RMP	-
	5MA	95 618 720 * 304	1	D - RMP	-
4	5MA	95 593 004	1	D - RMP	-
				RMP 5 466 562	7/82 ▶
					▶ 7/92
5					RHEOSTAT DE TABLEAU RHEOSTATSCHALTER RHEOSTAT SWITCH REOSTATO DE TABLERO REOSTATO QUADRO STRUM.
					PLAQUE REPERE PLATTE MIT SCHEMA DIAGRAM PLATE PLACA ESQUEMA PLACCA INSEGNA - D'ÉCLAIRAGE - F. BELEUCHTUNG - F. LIGHTING - DE ALUMBRADO - PER ILLUMINAZIONE - D'ESSUI-GLACE - F. SCHFIBENWISCHER - F. WINDOW WIPER - DE LIMPIACRISTAL - PER TERGICRISTALLO
	5MA	5 477 101 - NFP	1	PA - PT - IE	
	5MA	5 506 979	1	PA - PT - IE	
6	5MA	95 493 686 * 129	1	BV AUTO	▶ 7/82
	5MA	95 493 686 * 700	1	BV AUTO	
	5MA	95 493 686 * 333	1	BV AUTO-NFP	▶ 7/82
	5MA	95 493 686 * 417	1	BV AUTO	▶ 7/82
	5MA	95 496 083 ED	1	BV AUTO	7/82 ▶
	5MA	95 496 083 LG	1	BV AUTO	7/82 ▶
	5MA	95 496 083 SD	1	BV AUTO	7/82 ▶
	5MA	95 559 803 - NFP	1	BV AUTO	
7					CIRCUIT IMPRIMÉ GEDRUCKTERSTROMKREIS PRINTED CIRCUIT CIRCUITO IMPRESO CIRCUITO STAMPATO
8	5MA	95 557 451 - NFP	1	ENS	▶ 7/82
9	5MA	95 495 623	1		7/82 ▶
	5MA	5 490 859	1	IE - 2,5 L - CLIMAT FROID - 30° SUPER - CLIMAT	
	5MA	5 490 958	1	IE - CLIMAT DI - CLIMAT FROID - 30° SUPER - CLIMAT DI - ATTREM	

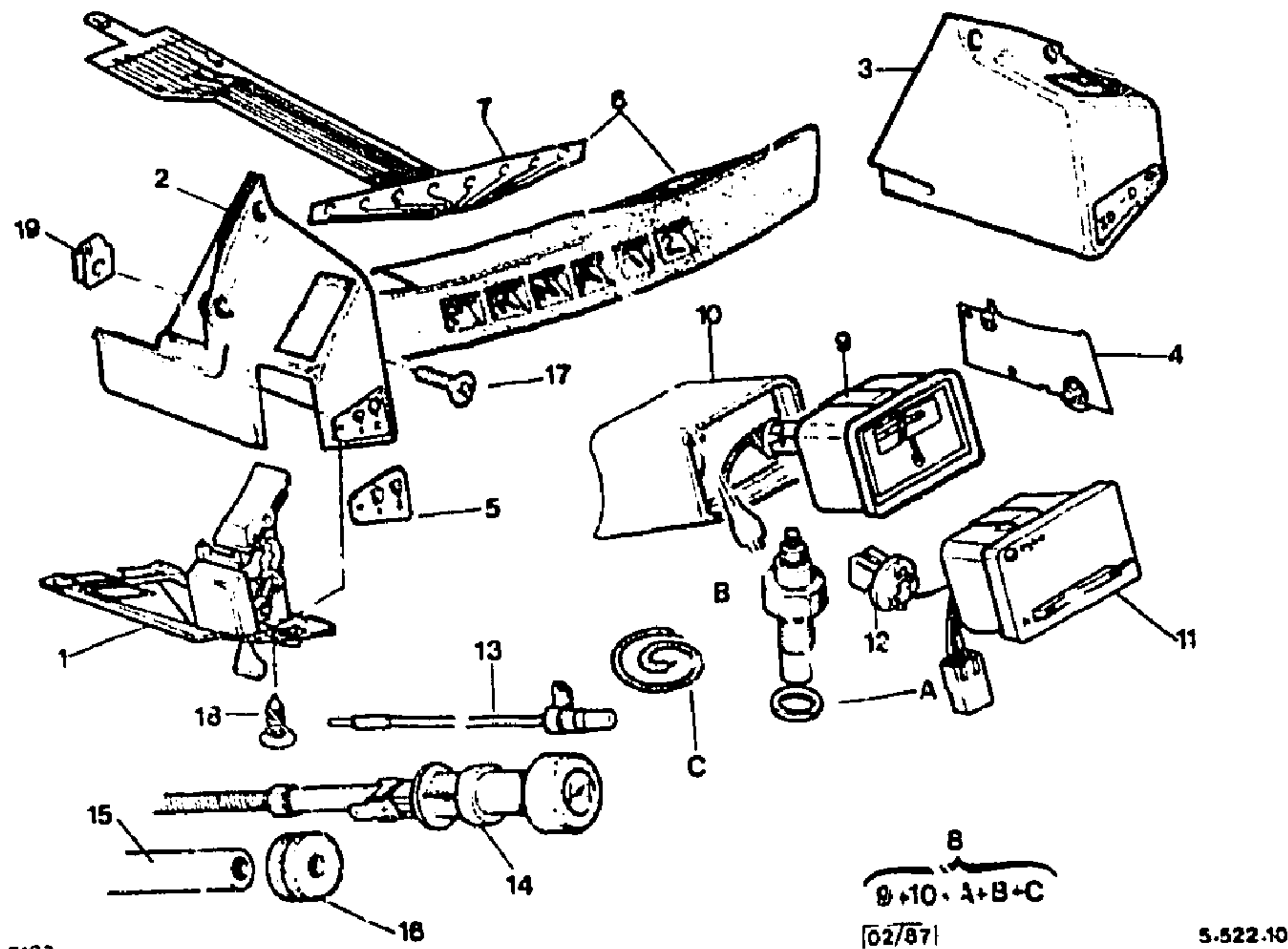
RHEOSTAT DE TABLEAU
RHEOSTATSCHALTER
RHEOSTAT SWITCH
REOSTATO DE TABLERO
REOSTATO QUADRO STRUM.

PLAQUE REPERE
PLATTE MIT SCHEMA
DIAGRAM PLATE
PLACA ESQUEMA
PLACCA INSEGNA
- D'ÉCLAIRAGE
- F. BELEUCHTUNG
- F. LIGHTING
- DE ALUMBRADO
- PER ILLUMINAZIONE
- D'ESSUI-GLACE
- F. SCHFIBENWISCHER
- F. WINDOW WIPER
- DE LIMPIACRISTAL
- PER TERGICRISTALLO
BOITIER RÉPÉTITEUR VOYANT
BLINKGEHAEUSE F. K-LEUCHTE
TELL-TALE FLASHER UNIT
CAJA REPETIDORA PILOTO
SCATOLA REPETITRICE SPIA

CIRCUIT IMPRIMÉ
GEDRUCKTERSTROMKREIS
PRINTED CIRCUIT
CIRCUITO IMPRESO
CIRCUITO STAMPATO
THERMOMETRE EAU
THERMOMETER F. WASSERTEMP
THERMOMETER F. WATER
TERMOMETRO PARA AGUA
TERMOMETRO PER ACQUA

2193
5-522-10
H-12 ↓

TABLEAU DE BORD - ACCESSOIRES (Suite)
ARMATURENBRETT - ZUBEHOER (Forts.)
INSTRUMENT PANEL - ACCESSORIES (Cont.)
TABLERO DE ABORDO - ACCESORIOS (Cont.)
QUADRO STRUMENTAZIONE - ACCESSORI (Cont.)

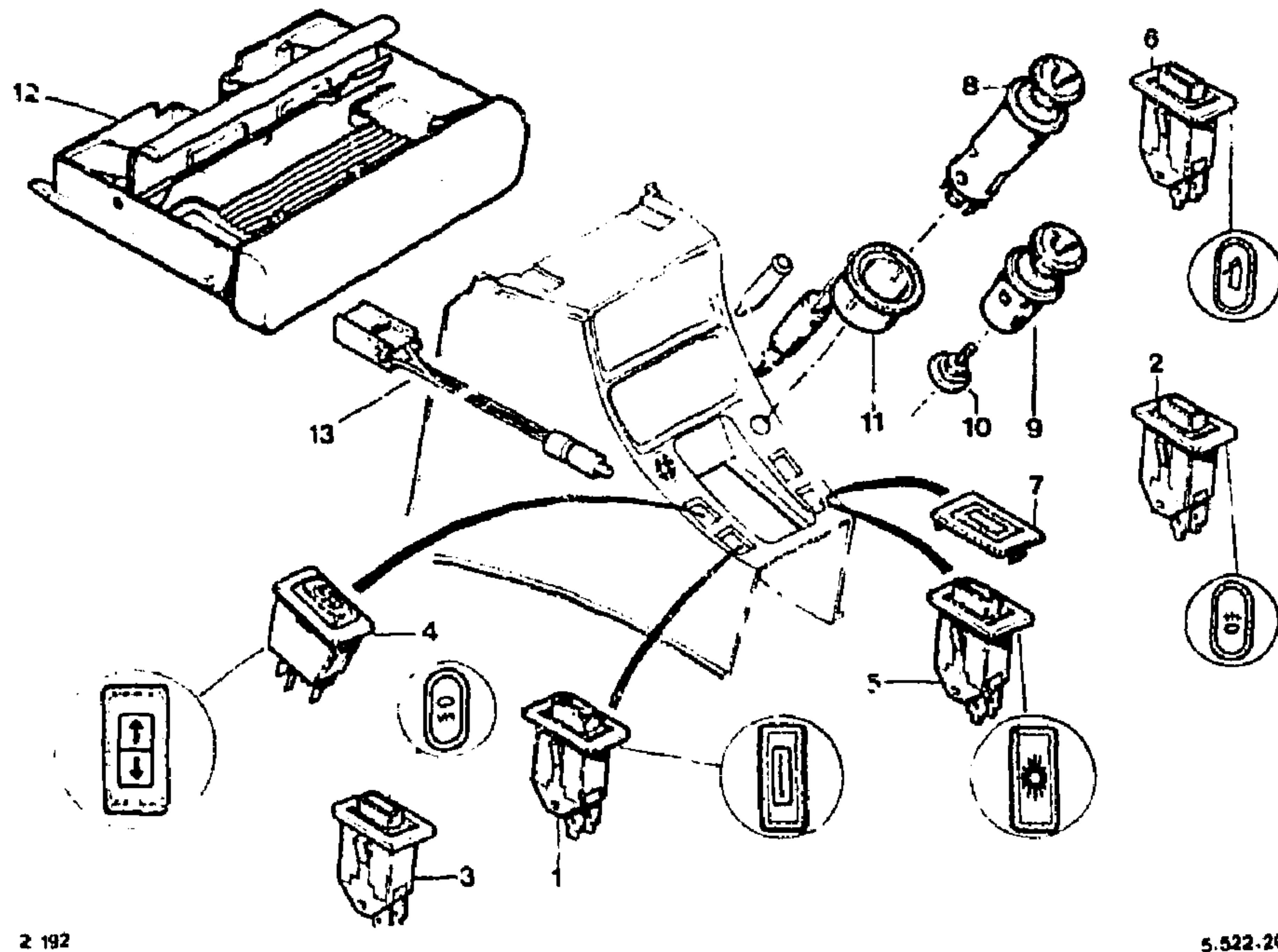


I	NUMEROS		K	DESIGNATIONS
10	5MA	5 484 051	1	SUPPORT THERMOMETRE HALTER F. THERMOMETR THERMOMETER BRACKET SOPORTE TERMOMETRO SUPPORTO TERMOMETRO
11	5MA	95 599 976	1	«EG-VEGLIA» 6/84 RMP 95 496 438
		95 599 975 RP 95 599 976	1	JAEGER

12	6XB	75 467 140	1		DOUILLE SUR MONTRE BIRNENFASSUNG BULB-HOLDER PORTALAMPARA PORTALAMPADA
13	5MA	95 494 989	1	10	ÉCLAIREUR DE CONTACT KONTAKTLEUCHTE CONTACT LIGHT LUZ DEL CONTACTO FANALINO CONTATTO
14	5MA 5MA	95 494 990 95 493 084 RP 95 597 848	1 1	20	TIRETTE DE STARTER STARTERZUG CHOCK CONTROL TIRADOR DE STARTER TIRANTE COMANDO STARTER
15	5MA	5 470 318	1	4 x 6 x 350	GAINÉ HUELLE SHEATH VAINA GUAINA
16	5DA	75 416 426	1	4 x 6 x 20	BAGUE RING BUSH ANILLO BOCCOLA
17	9MA	22 610 069 RP 79 03 016 140	4	TFB 3,5 x 16	VIS SCHRAUBE SCREW TORNILLO VITE
18	6GX	22 136 069	8	TFB 3,5 x 10	—
19	6GX	79 03 046 009	4	CLIP φ3	ÉCROU MUTTER NUT TUERCA DADO
				XT	PIÈCES SPÉCIALES SPEZIALTEILE SPECIAL PARTS PIEZAS ESPECIALES PEZZI SPECIALI
14	5MA	95 493 085 RP 95 597 848	1	«X» - DAD	TIRETTE DE STARTER STARTERZUG CHOCK CONTROL TIRADOR DE STARTER TIRANTE COMANDO STARTER
	5MA	95 493 081 RP 95 597 848	1	DAD	—
	5MA	95 493 323	1	«X» - (S)	—
	5MA	95 493 082	1	(S) - (AUS) - NFP	—

2193
5-522-20
H-11 ↓

INTERRUPTEURS - ACCESSOIRES DE CONSOLE
SCHALTER - KONSOLENZUBEHOER
SWITCHES - CONSOLE ACCESSORIES
INTERRUPTORES - ACCESORIOS DE CONSOLA
INTERRUTTORI - ACCESSORI MENSOLA



2 192

5.522.20

I	NUMEROS		K	DESIGNATIONS
1	5MA	95 493 985	1	LUNCHA - TOIOUV INTERRUPTEUR SCHALTER SWITCH INTERRUPTOR INTERRUTTORE
2	5MA	5 491 283	1	LUNCHA
	5MA	75 492 223	1	10 - PHABAR
	5GX	75 492 223	1	20 - PHABAR
3	5GX	75 492 222		AV - IE - FEU BROUILLARD - F. NEBELLEUCHTE - F. FOG LIGHT - DE LUZ NIEBLA - PER LUCE NEBBIA

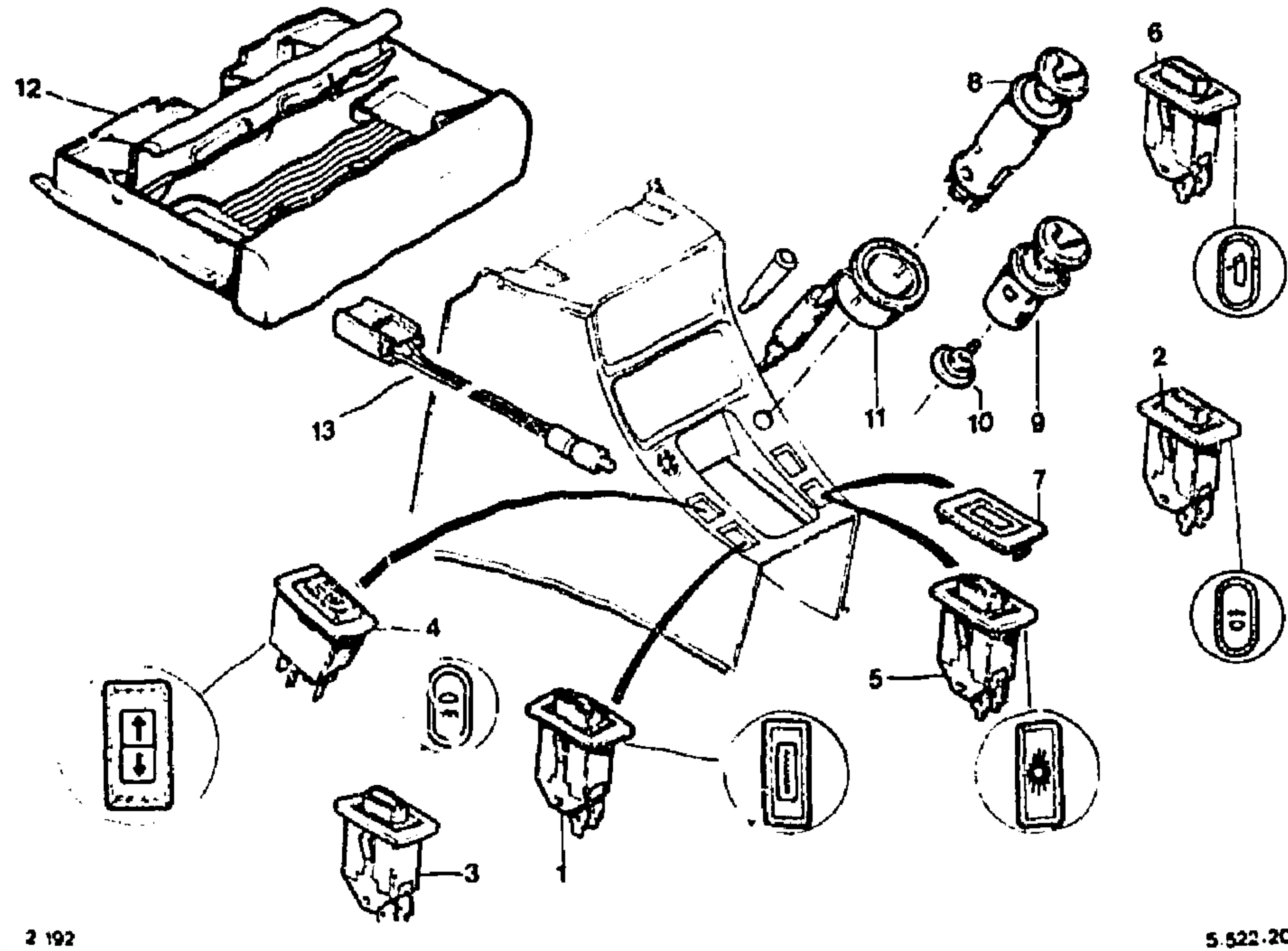
4	5MA	5 490 843 RP 95 495 141	2	PT	- LEVE-GLACE - F. FENSTERHEBF R - F. WINDOW LUNA - DE ELEVA LUNA - PER ALZACRISTALLO
	5MA	95 493 983 RP 95 495 141	1		- DE TOIT OUVRANT - F. SCHIEBEDACH - F. OPENING ROOF - DE TECHO ABRIDERO - PER TETTO APRIBILE
5	5MA	95 493 984	1	TOIOUV	- DE PLAFONNIER - F. INNENLEUCHTE - F. INNER LIGHT - DE LUZ INT. - PER PLAFONIERA
6	5MA 5AA	5 491 285 5 491 284 RP 5 473 034	1 1	BK	- - ESSUIE-GLACE ARRIERE - F. HINT. SCHEIBENWISCHER - F. REAR GLASS-WIPER - DE LIMPIACRISTAL TRAS. - PER TERGICRISTALLO POST.
7	5MA	5 465 359	1	ENT 29,9	OBTURATEUR COMMUTATEUR STOPFEN ANSTELLE SCHALTER PLUG F. SWITCH SPACE TAPON ALOJAM. CONMUTADOR TAPPO ALLOG. COMMUTATORE
	5MA	5 465 360 RP 5 476 738	2	10 - ENT 36,2	-
	5MA	5 476 738	2	20 - ENT 36,2	-
8	5MA 5MA	75 492 639 RP 97 530 475 DEO 1 - 95 579 917 2 - 79 03 097 319	1 1	«SCHOELLER»	▶ 7/82 - ALLUME-CIGARE ZIGARREN-ANZUENDER CIGAR LIGHTER ENCENDEDOR DE CIGARROS ACCENDISIGARI
	5MA	95 495 583 RP 97 530 475	1	«SCHOELLER»	7/82 ▶ -
	5MA	95 494 295 RP 97 522 132	1	«SEIMA»	▶ 7/82 -
	5MA 5MA	95 495 584 5 491 063	1 2	«SEIMA» - NFP PT	7/82 ▶ - - DE PORTE ARRIERE - AN HINTERER TUER - ON REAR DOOR - DE PUERTA TRAS. - DI PORTIERA POST. BOUTON (DE PORTE AR.) KNOPF (AN HINTERER TUER) KNOB (ON REAR DOOR) BOTON (DE PUERTA TRAS.) BOTTONE (DI PORTIERA POST.)
9	5MA	5 491 063	2	PT RM 5 500 395	RÉSISTANCE HEIZWIDERSTAND RÉSISTANCE RESISTENCIA RESISTENZA
10	5GX	GX 41 341 01 A	1	AR - PT	SUPPORT AVEC ÉCLAIREUR TRAEGER MIT LEUCHTE BRACKET WITH LIGHT SOPORTE CON LUCE SUPPORTO CON LUCE
11	5MA	75 492 605 RP 95 619 416 DEO 1 - DX 51199	1	«SCHOELLER»	-
	5MA	95 559 245	1	«SEIMA»	-

2193

INTERRUPTEURS - ACCESSOIRES DE CONSOLE (Suite)
SCHALTER - KONSOLENZUBEHOER (Forts.)
SWITCHES - CONSOLE ACCESSORIES (Cont.)
INTERRUPTORES - ACCESORIOS DE CONSOLA (Cont.)
INTERRUTTORI - ACCESSORI MENSOLA (Cont.)

5-522-20

H-09 ↓



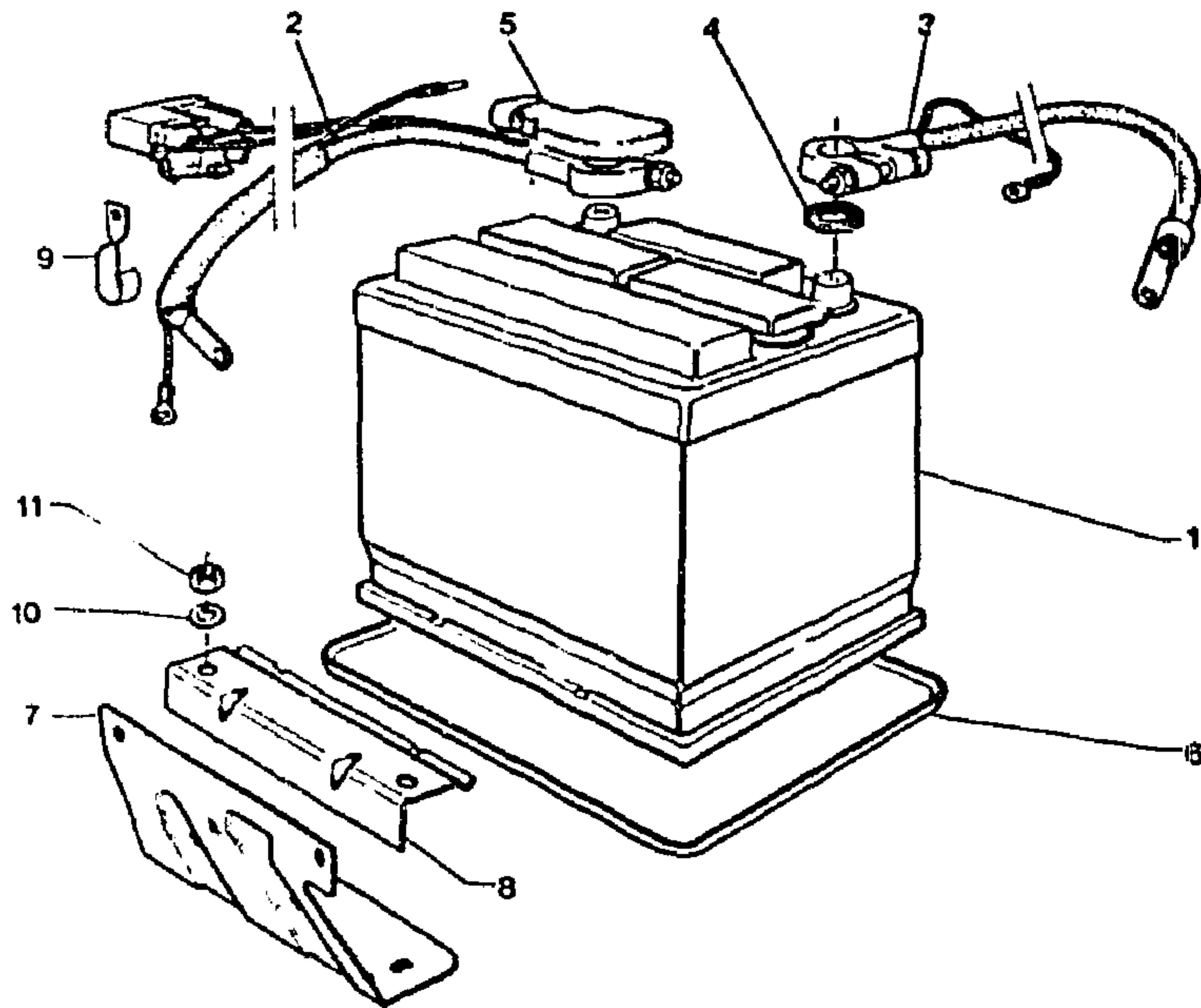
I	NUMEROS	K	DESIGNATIONS					
				5MA	75 491 785	1		INTERRUPTEUR (Suite) SCHALTER (Forts.) SWITCH (Cont.) INTERRUPTOR (Cont.) INTERRUTTORE (Cont.) - D'AVERTISSEUR MI-DO-MI - F. 2-TON SIGNALHORN - F. 2-TUNE HORN - DE BOCINA DE 2 TONOS - PER AVVERT. A 2 TONI
				5MB	75 492 351	1		PRISE DE COURANT STECKERBUCHSE PLUG-IN SOCKET TOMA DE CORRIENTE PRESA DI CORRENTE
				5MB	5 501 844	1		INVERSEUR DE CDE AERATEUR UMSCHALTER F. BELUEFTER VENTIL. INVERSING SWITCH INVERSOR DE AIREADOR INVERSOIRE AERATORE
				5MB	75 512 132	1	NFP	VOYANT DE TENSION SPANNUNGSKONTROLLEUCHTE VOLTAGE CHECK LIGHT ESPIA COMPROB. TENSION SPIA CONTROLLO TENSIONE
				5MB	75 512 133	1	NFP	DISRUPTEUR AUSSCHALTER CUP-OUT DISRUPTOR DISRUTTORE
				5MA	95 494 689 - NFP	1		RONFLEUR D'APPEL RUFSUMMER CALLING BUZZER ZUMBRADOR DI LLAMADA VIBRATORE DI CHIAMATA
							XT	PIECES SPECIALES SPEZIALTEILE SPECIAL PARTS PIEZAS ESPECIALES PEZZI SPECIALI
				5MB	5 491 073 RP 5 473 034	1	(S) (SF)	INTERRUPTEUR ESSUIE-PHARES SCHALTER F. LEUCHTENWISCH. H-LAMP WIPER SWITCH INTERRUPTOR LIMPIAFARO INTERRUTTORE TERGIFARO
				5MA	95 495 142	1	(S) (SF) (N) RM 95 493 978	INTERRUPT. RESISTANCES CHAUFFANTES DE SIEGES SCHALTER F. HEIZWIDERSTAND DER SITZE SEAT HEATING RESISTANCE SWITCH INTERRUPTOR DE RESIST. TERMICAS DE ASIENOS INTERRUTTORE RESISTENZE SCALDANTE SEDILI
		AM&U	PIECES SPECIALES (Suite) SPEZIALTEILE (Forts.) SPECIAL PARTS (Cont.) PIEZAS ESPECIALES (Cont.) PEZZI SPECIALI (Cont.)					

2193

5-531-10

H-08 ↓

BATTERIE - SUPPORT
BATTERIE - BATTERIETRAEGER
BATTERY - BRACKET
BATERIA - SOPORTE
BATTERIE - SUPPORTO



2193

106/87

5-531.10

I	NUMEROS		K	ESS	DESIGNATIONS
1	5GY	ZC 9 865 480 U	1	55 AH	BATTERIE BATTERIE BATTERY BATERIA BATTERIA
2	5MA	ZC 9 865 482 U	1	70 AH	CABLE POSITIF PLUS-KABEL POSITIVE CABLE CABLE POSITIVO CAVETTO POSITIVO
	5MA	5 448 575	1		
	5MA	95 573 680	1	«X»	-
	5MA	95 573 681	1	CARBU - BV AUTO	-

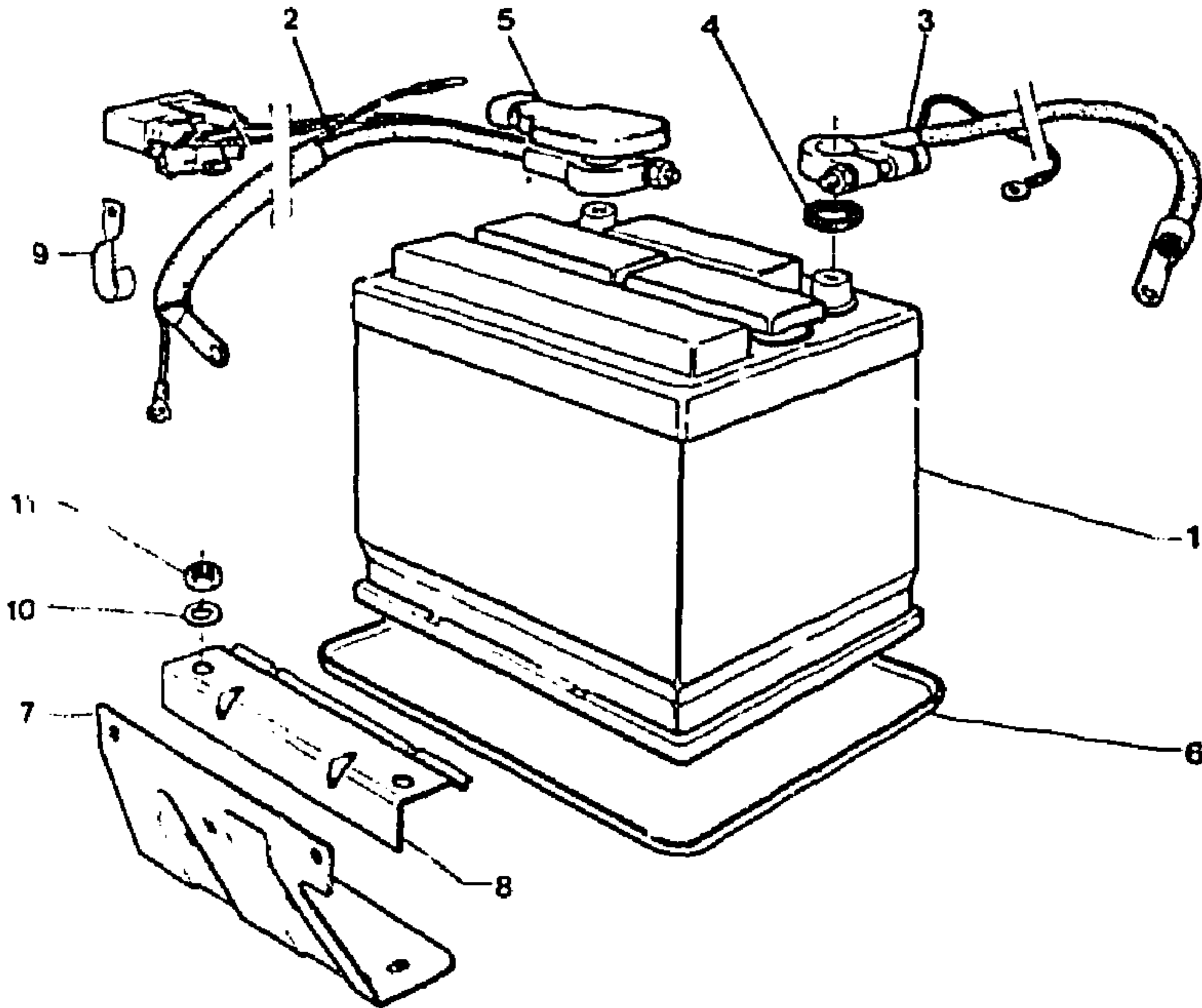
5MA	95 600 042	1	«X»	2854 ▶	-
5MA	95 606 182	1	IE	2854 ▶	-
5MA	95 573 682	1	«AMBU»	2854 ▶	-
5MA	RP 95 562 790	1	IE	▶ 2853	-
5MA	95 573 683	1	IE - BV AUTO	▶ 2853	-
5MA	95 573 678	1	AMBU	▶ 2853	-
5MA	95 574 101	1	CARBU		-
		1	IE - «MITSUBISHI»		-
					- POUR DÉMARREUR - BEI ANLASSER - F. STARTER MOTOR - PARA ARRANQUE - PER MOTORINO AVVIAMENTO
3	5MA	75 510 004	1		CABLE NÉGATIF MASSE-KABEL NEGATIVE CABLE CABLE NEGATIVO CAVETTO NEGATIVO
4	5AA	75 444 179	2	17 x 40 x 3	RONDELLE FEUTRE FILZSCHEIBE FELT WASHER ARANDELA DE FIELTRO RONDELLA DI FELTRO
5	5MA	5 451 651	1		PROTECTEUR ABSCHIRMUNG SCREEN PROTECTOR PROTETTORE
6	5MA	95 543 426	1	BV AUTO	-
	5MA	75 436 937	1	«X» - CLIMAT	BAC TROG TRAY BANDEJA CASSETTA
	5MA	95 543 048	1	«X» - BV AUTO	-
	5MA	5 452 382	1	IE - CH-300	-
	5MA	75 516 736	1	BV AUTO	SUPPORT TRAEGER BRACKET SOPORTE SUPPORTO
7	5MA	95 588 562	1		7/82 ▶ RENFORT SUPPORT VERSTAERKUNG F. TRAEGER BRACKET REINFORCEMENT REFUERZO SOPORTE RINFORZO SUPPORTO
8	5MA	5 475 215	1		▶ 7/82 PATTE LASCHE BRACKET PATA STAFFA
	5MA	95 543 050	1		-
9	5MA	75 516 738	1	AR - BV AUTO	-
	5MA	75 516 739	1	AV - BV AUTO	-
	5GX	5 447 971	1		SUPPORT CABLE TRAEGER BRACKET SOPORTE SUPPORTO
	5MA	75 527 246	1	«X» - NFP	-

2193

5-531-10

H-07 ↓

BATTERIE - SUPPORT (Suite)
BATTERIE -- BATTERIETRAEGER (Forts.)
BATTERY - BRACKET (Cont.)
BATERIA - SOPORTE (Cont.)
BATTERIA - SUPPORTO (Cont.)



2193

06/87

5-531-10

XT

PIECES SPÉCIALES
SPEZIALTEILE
SPECIAL PARTS
PIEZAS ESPECIALES
PEZZI SPECIALI
CABLE POSITIF
PLUS-KABEL
POSITIVE CABLE
CABLE POSITIVO
CAVETTO POSITIVO

2	5MA	95 573 679	1	2,35 L - CARBU (S) NFP
	5MA	95 552 912	1	CARBU - SUPER CLIMAT - BV AUTO
	5MA	95 550 107	1	SUPER - CLIMAT EMBAUT
	5MA	35 573 684	1	SUPER - CLIMAT BV 4

- **MONTAGE 2e ALTERNATEUR**
 - EINBAU DER 2. LIMA
 - FITTING F. 2ND ALTERNATOR
 - MONTAJE DEL 2o ALTERNADOR
 - MONTAGGIO DEL 2o ALTERN.

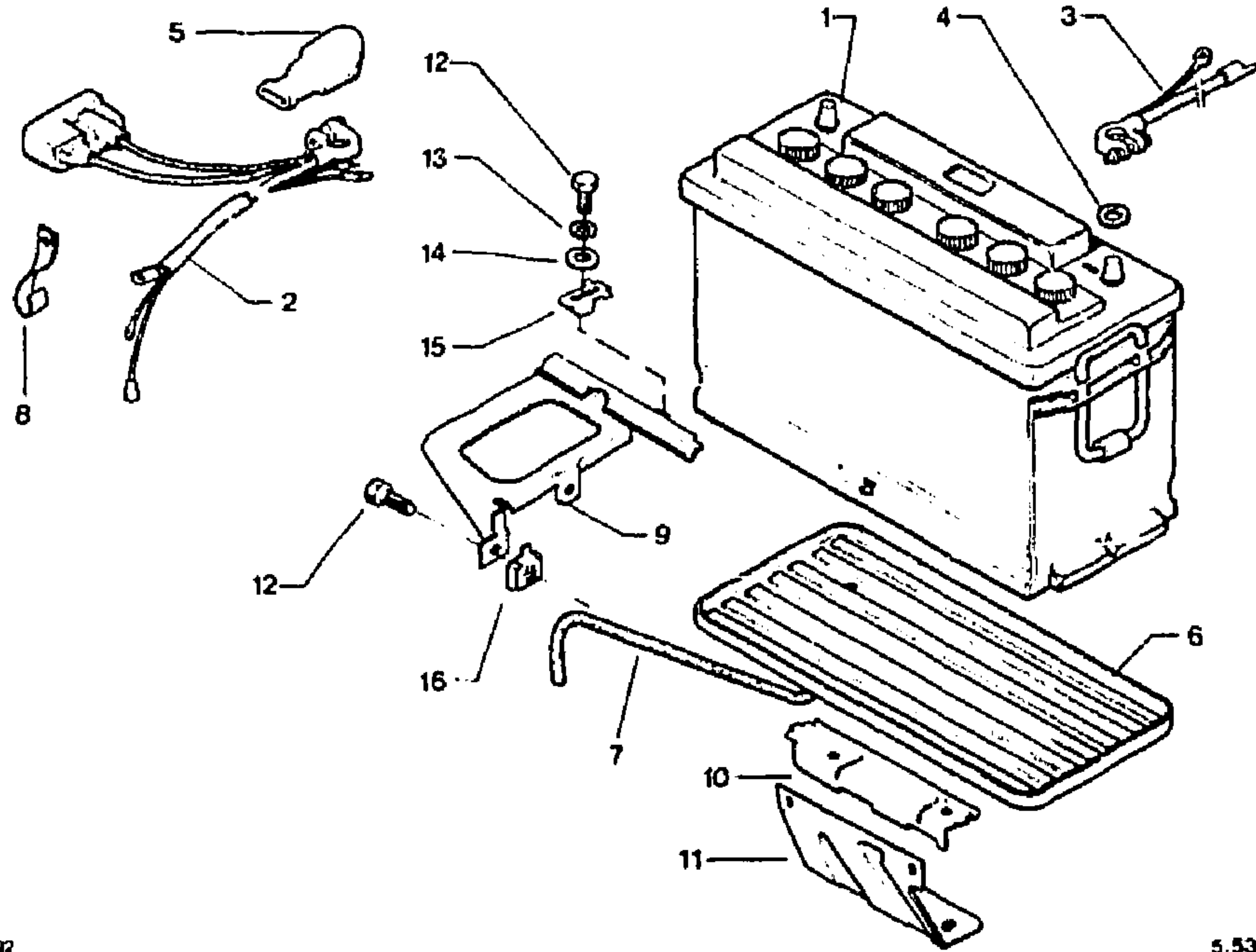
I	NUMEROS		K	ESS	DESIGNATIONS
10	9TT	22 907 019 RP 79 03 058 030	2	CO ϕ 8	RONDELLE SCHEIBE WASHER ARANDELA RONDELLA
11	9MA	79 03 232 017	2	HE 8 x 1,25	ÉCROU MUTTER NUT TUERCA DADO

2193

5-531-20

H-06 ↓

BATTERIE - SUPPORT
BATTERIE - BATTERIETRAEGER
BATTERY - BRACKET
BATERIA - SOPORTE
BATTERIA - SUPPORTO



2192

5-531-20

3	5MA	75 510 004	1		CABLE NÉGATIF MASSE-KABEL NEGATIVE CABLE CABLE NEGATIVO CAVETTO NEGATIVO RONDELLE FEUTRE FILZSCHEIBE FELT WASHER ARANDELA DE FILTRO RONDELLA DI FELTRO PROTECTEUR ABSCHIRMUNG PROTECTOR PROTECTOR PROTEETTORE BAC TROG TRAY BANDEJA CAJSETTA TUBE D'ÉVACUATION ABLAUFROHR OUT-FLOW PIPE TUBO DE EVACUACION TUBO EVACUAZIONE
4	5AA	75 444 179	2	17 x 40 x 3	
5	5MA	5 451 651	1		
6	5MA	5 475 482 RP 95 543 048	1		
7	5BF	26 230 229	1	LON 240	
8	5GX	5 447 971	1		
9	5MA	5 474 944	1		
10	5MA	75 516 735	1		
11	5MA 5MA	95 543 050 5 475 215	1	DI TURBO	7/82
12	5MA 9TT	95 588 562 23 765 009	1	TH 8 x 16- NFP	7/82
13	9TT	22 573 019 RP 79 03 056 014	1	CR φ8	
14	1BF	26 192 249 RP 79 03 053 418	1	φ 8 x 20	
15	5MA	26 159 829	1	CAGE φ 8 x 1,25	
16	5MA	26 159 839	1	CAGE φ 8 x 1,25	

1	NUMEROS	K	DI	DESIGNATIONS
1	5MA ZC 9 865 484 U	1	100 AH	BATTERIE BATTERIE BATTERY BATERIA BATTERIA
2	5MA 95 573 680	1		CABLE POSITIF PLUS-KABEL POSITIVE CABLE CABLE POSITIVO CAVETTO POSITIVO
	5MA 95 562 790	1	DI TURBO	-

2193

5-531-20

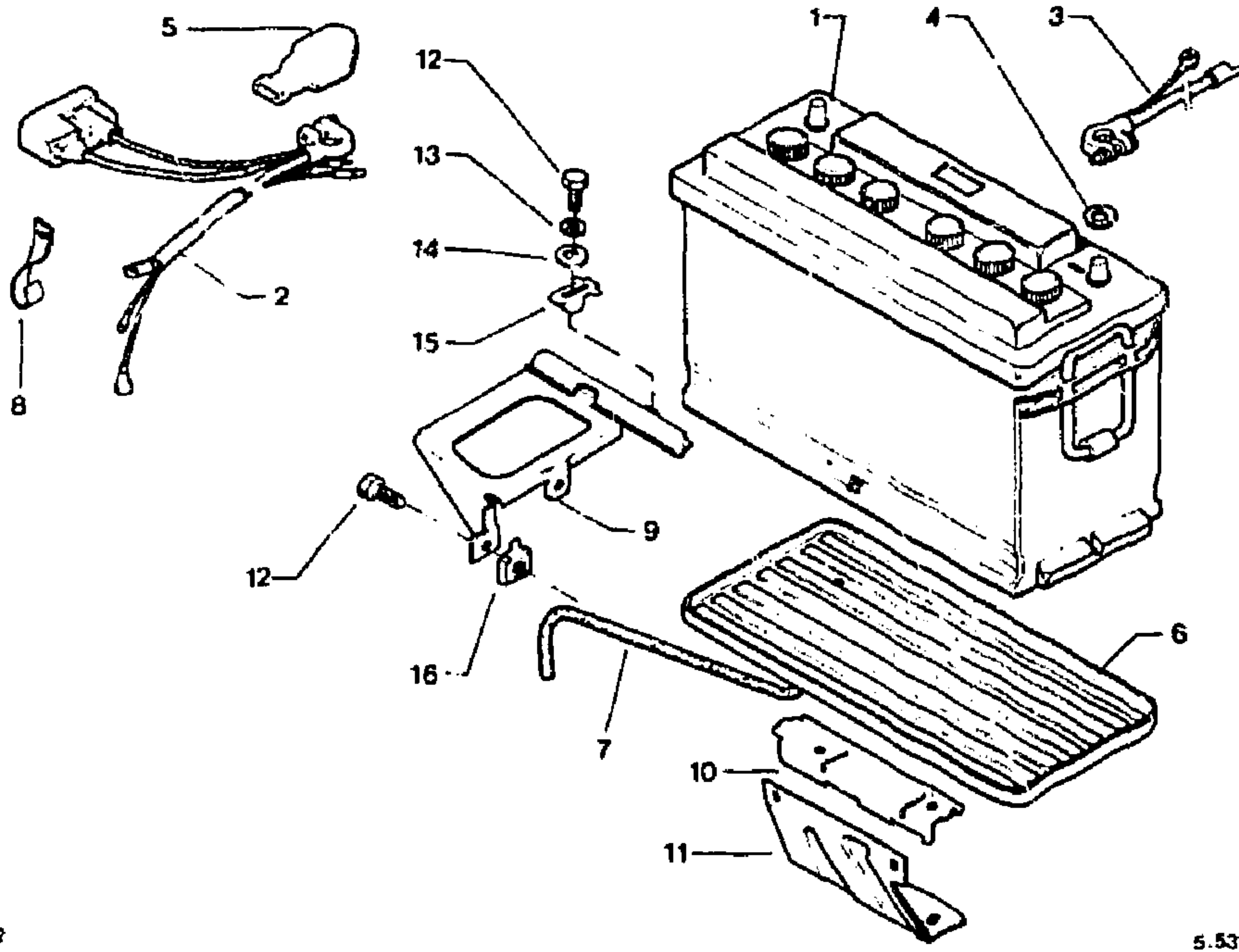
H-05 ↓

BATTERIE - SUPPORT (Suite)
 BATTERIE - BATTERIETRAEGER (Forts.)
 BATTERY - BRACKET (Cont.)
 BATERIA - SOPORTE (Cont.)
 BATTERIA - SUPPORTO (Cont.)

CLIMAT

PIECES SPECIALES
 SPEZIALTEILE
 SPECIAL PARTS
 PIEZAS ESPECIALES
 PEZZI SPECIALI
BATTERIE
 BATTERIE
 BATTERY
 BATERIA
 BATTERIA
CABLE POSITIF
 PLUS-KABEL
 POSITIVE CABLE
 CABLE POSITIVO
 CAVETTO POSITIVO
PROTECTEUR
 ABSCHIRMUNG
 PROTECTOR
 PROTECTOR
 PROTETTORE
BAC
 TROG
 TRAY
 BANDEJA
 CASSETTA
SUPPORT
 TRAEGER
 BRACKET
 SOPORTE
 SUPPORTO
PATTE DE FIXATION
 BEFESTIGUNGLASCHE
 SECURING BRACKET
 PATA DE SUJECION
 STAFFA DI FISSAGGIO
 -

1	5MA	ZC 9 865 493 U RP ZC 9 865 754 U	1	RM ZC 9 865 282 U 88 AH
2	5MA	95 573 681	1	
5	5MA	95 543 426	1	
6	5MA	95 543 048	1	
9	5MA	75 516 736	1	
10	5MA	75 516 738	1	AR
	5MA	75 516 739	1	AV



2192

5.531.20

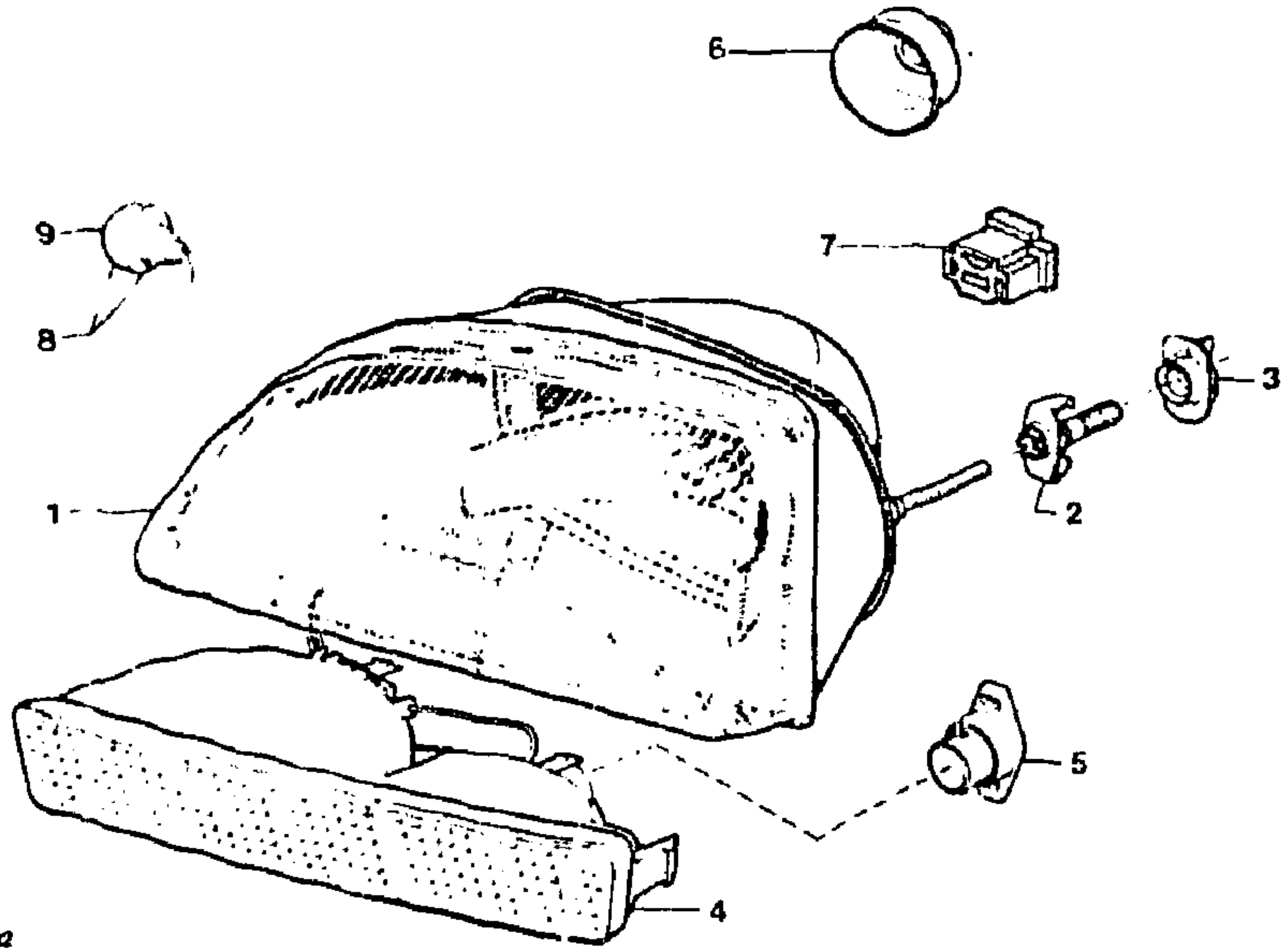
1	NUMEROS		K	DI	DESIGNATIONS
2	5MA	95 573 683	1	AMBU DI-AMBU	PIECES SPECIALES SPEZIALTEILE SPECIAL PARTS PIEZAS ESPECIALES PEZZI SPECIALI CABLE BATTERIE POSITIF PLUS-KABEL F. BATTERIE BATTERY POSITIVE LEAD CABLE POSITIVO BATERIA CAVO POSITIVO BATTERIA

2193

5-541-10

H-04 ↓

ECLAIRAGE AVANT
VORDERE BELEUCHTUNG
FRONT LIGHTING
ALUMBRADO DELANTERO
ILLUMINAZIONE ANTERIORE



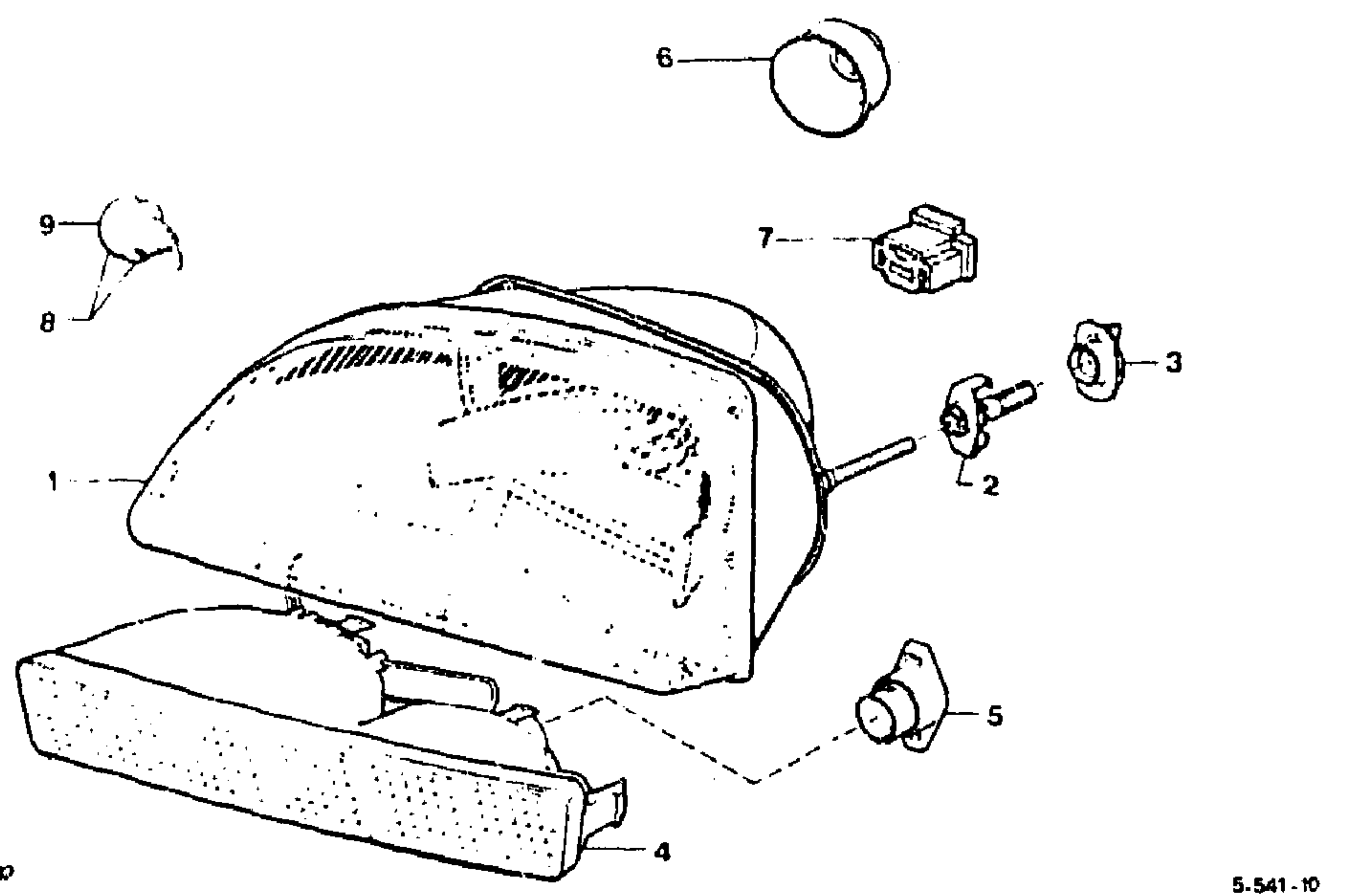
2192

5.541-10

I	NUMEROS		K	DESIGNATIONS
1	5MA	5 506 999 RP 5 486 455	1	G - «MARCHAL» ▶ 6/82 BLOC OPTIQUE «A IODE» JOD-LEUCHTENEINHEIT I.Q. OPTICAL UNIT BLOQUE OPTICO DE YODO BLOCCO OTTICO ALL'IODO
	5MA	5 507 000 RP 5 486 456	1	D - «MARCHAL» ▶ 6/82
	5MA	5 486 455	1	G - «CIBIÉ» ▶ 6/82
	5MA	5 486 456	1	D - «CIBIÉ» ▶ 6/82
	5MA	95 564 182	1	G - «CIBIÉ» 6/82 ▶
	5MA	95 564 183	1	D - «CIBIÉ» 6/82 ▶
	5MA	95 494 284	1	G - «SIEM» 6/83 ▶
	5MA	95 494 285	1	D - «SIEM» 6/83 ▶

2	5GX	GX 60 131 01 A NFP	6		ÉTRIER DE RÉGLAGE EINSTELLBUEGEL ADJUSTING PIECE ESTRIBO DE REGLAJE STAFFA DI REGOLAZIONE
3	5MA 5GX	95 564 194 95 569 700	6 6	«CIBIÉ» RM GX 60 128 01 A	BOUTON DE RÉGLAGE EINSTELLKNOPF ADJUSTING KNOB BOTON DE REGLAJE BOTTONE DI REGOLAZIONE
4	5MA 5MA	95 558 296 RP 95 569 700 95 572 784	6 1	«CIBIÉ» G - «SEIMA»	FEU (JAUNE ET BLANC) LEUCHTE (GELB UND WEISS) LIGHT (YELLOW AND WHITE) LUZ (AMARILLA Y BLANCA) LUCE (GIALLA E BIANCA)
5	5MA 5MA 5MA 5MA	95 572 785 95 572 782 95 572 783 95 574 930	1 1 1 4	D - «SEIMA» G - «YORKA» D - «YORKA» «SEIMA»	DOUILLE BIRNENFASSUNG BULB-HOLDER PORTALAMPARA PORTALAMPADA BONNETTE D'ÉTANCHÉITÉ DICHTKAPPE SEALING CAP CAPUCHON DE ESTANQ. CAPPLCCION DI TENUTA
6	5GX	75 485 670	2	CC	CONNECTEUR VERBINDUNGSSTUECK CONNECTOR CONECTOR CONNETTORE
7	5GY	79 03 097 289	2	«AMP»	ÉTIQUETTE RÉGL. PHARE AUFKLEBER F. EINSTELLUNG ADJUSTING LABEL ROTULO REGLAJE FARO BOTTELLO REGOLAZIONE
1	5MA	95 538 140	1		PIECES SPÉCIALES SPEZIALTEILE SPECIAL PARTS PIEZAS ESPECIALES PEZZI SPECIALI
				XT	BLOC OPTIQUE «A IODE» JOD-LEUCHTENEINHEIT I. Q. OPTICAL UNIT BLOQUE OPTICO DE YODO BLOCCO OTTICO ALL'IODO
	5MA	75 525 385	1	G - «CIBIÉ» - DAD ▶ 6/82	
	5MA	75 525 386	1	D - «CIBIÉ» - DAD ▶ 6/82	
	5MA	5 507 003 RP 75 525 385	1	G - «MARCHAL» - DAD ▶ 6/82	
	5MA	5 507 004 RP 75 525 386	1	D - «MARCHAL» - DAD ▶ 6/82	
	5MA	95 564 184	1	G - «CIBIÉ» - DAD 6/82 ▶	
	5MA	95 564 185	1	D - «CIBIÉ» - DAD 6/82 ▶	

2193	ÉCLAIRAGE AVANT (Suite) VORDERE BELEUCHTUNG (Forts.) FRONT LIGHTING (Cont.) ALUMBRADO DELANTERO (Cont.) ILLUMINAZIONE ANTERIORE (Cont.)	8	5GX	5 503 138	2	(I) (D) (N) (DK)	RAPPEL DE CLIGNOTANT SEITLICHE LEUCHTE LATERAL LIGHT LUZ LATERAL LUCE LATERALE CABOCHON DECKEL COVER TAPA COPERCHIO LUCE LAT. CACHE ABDECKUNG COVER OCULTADOR COPERCHIO
5-541-10		9	5GX	5 503 138	2	(I) (D) (N) (DK) RM 5 444 073	
H-03 ↓			5MA		75 514 901	2	



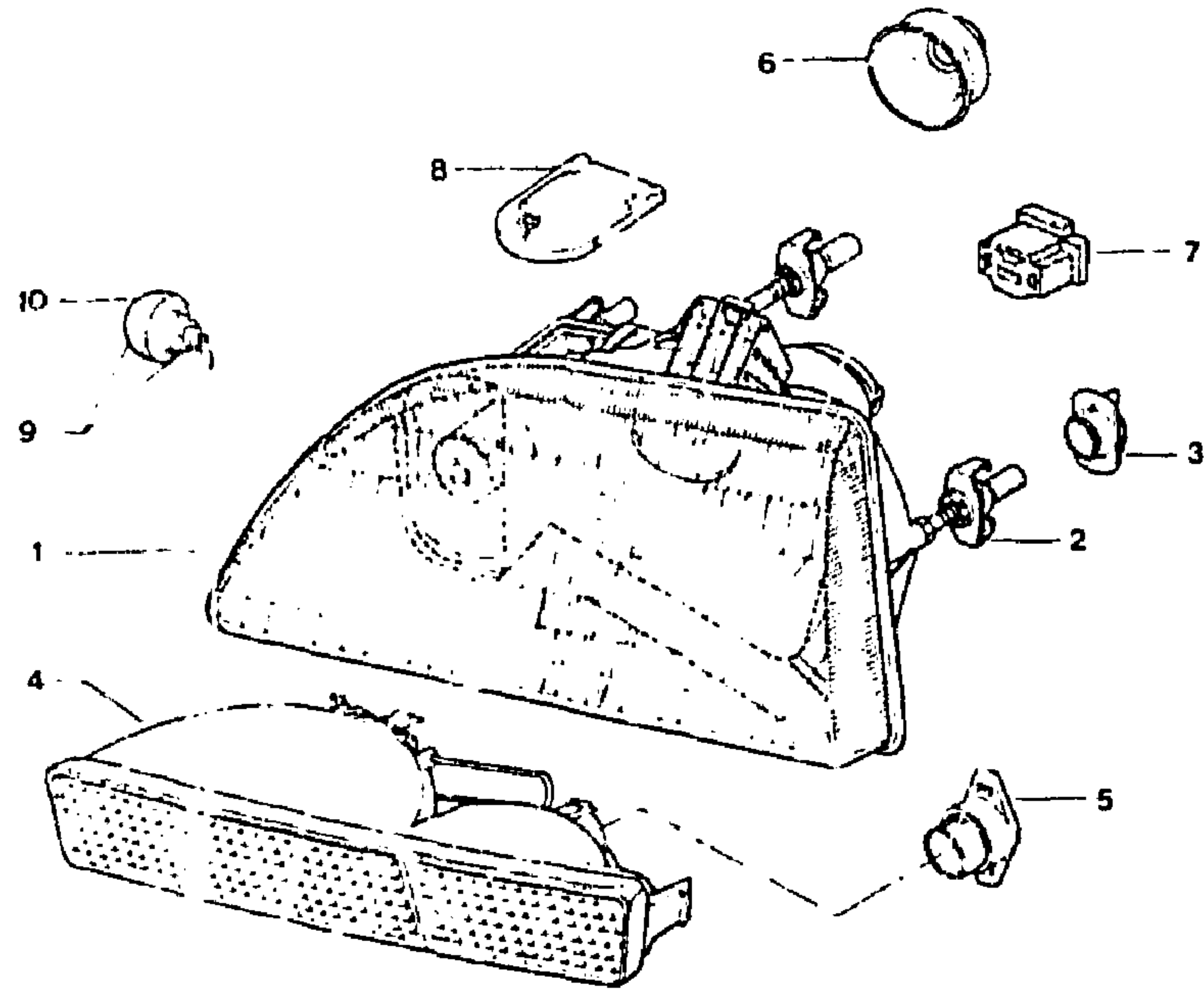
1	NUMEROS	K	DESIGNATIONS
			PIECES SPÉCIALES (Suite) SPEZIALTEILE (Forts.) SPECIAL PARTS (Cont.) PIEZAS ESPECIALES (Cont.) PEZZI SPECIALI (Cont.) BLOC OPTIQUE «A IODE» JOD-LEUCHTNEINHEIT I.Q. OPTICAL UNIT BLOQUE OPTICO DE YODO BLOCCO OTTICO ALL'IODO
		XT	
5MA	95 494 286 RP 95 494 284	1	G - «SIEM»
5MA	95 494 287 RP 95 494 285	1	D - «SIEM»

2193

5-541-11

H-01 →

ÉCLAIRAGE AVANT (Suite)
 VORDERE BELEUCHTUNG (Forts.)
 FRONT LIGHTING (Cont.)
 ALUMBRADO DELANTERO (Cont.)
 ILLUMINAZIONE ANTERIORE (Cont.)



2194

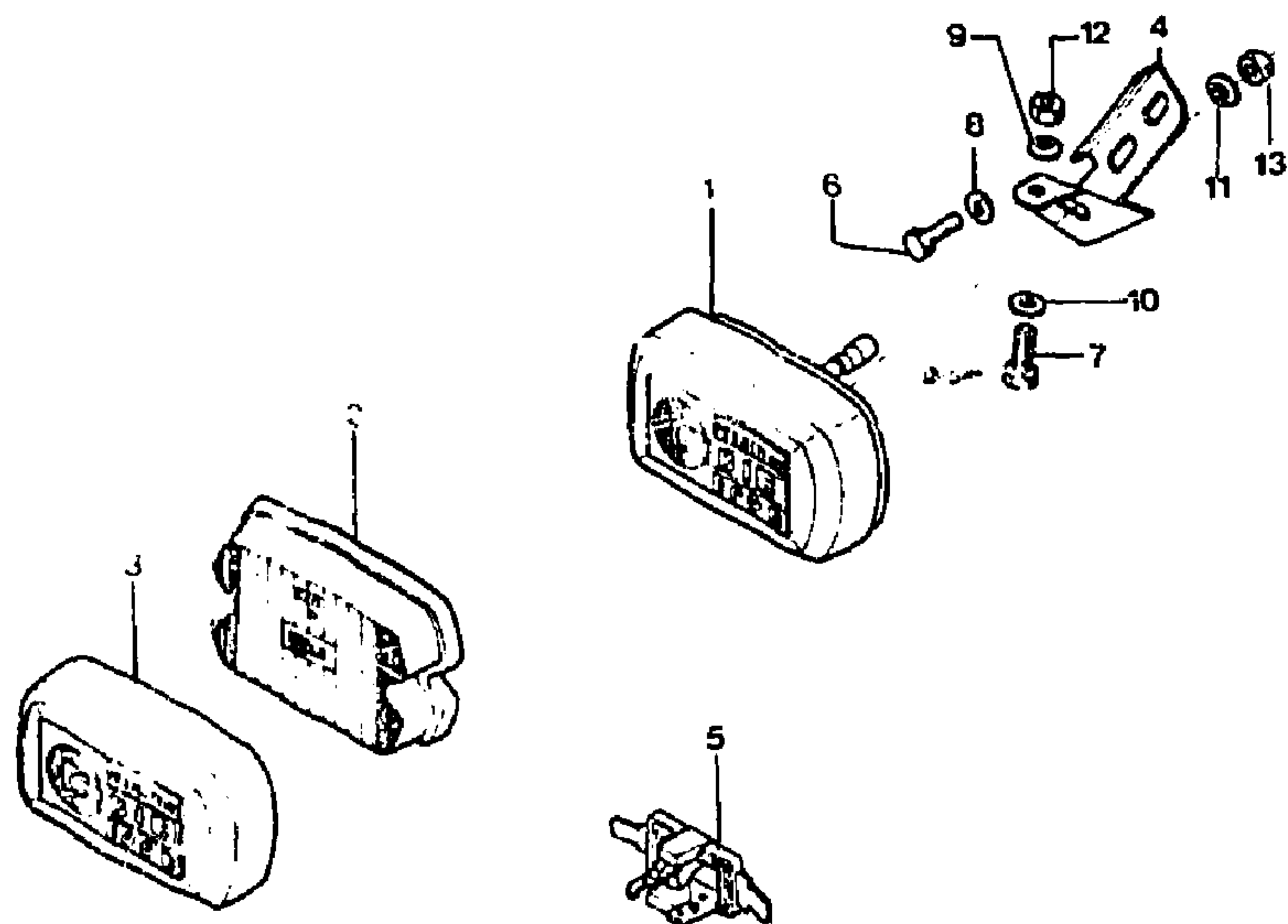
057851

5.541.11

I	NUMEROS		K	IE TURBO	DESIGNATIONS
	5MA	75 514 901	2	- XT - DAD	PIECES SPÉCIALES (Suite) SPEZIALTEILE (Forts.) SPECIAL PARTS (Cont.) PIEZAS ESPECIALFS (Cont.) PEZZI SPECIALI (Cont.) CACHE ABDECKUNG COVER OCCULTADOR COPERCHIO

2193
5-541-60
J-01 ↑

ÉCLAIRAGE AVANT ANTI-BROUILLARD
NEBELBELEUCHTUNG, VORN
FOG FRONT LIGHTING
ALUMBRADO DEL. ANTI-NEBLIA
ILLUMINAZIONE ANT. ANTINEBBIA



2192

5.541.60

I	NUMEROS		K	«GTI»	DESIGNATIONS
1	5MA	95 591 135	2	«CIBIÉ» 7/82 ▶ RMP 75 511 141	PROJECTEUR JAUNE SCHEINWERFER, GELB HEADLAMP, YELLOW PROYECTOR AMARILLO PROIETTORE GIALLO
2	5MA	95 591 134	2	«DUCELLIER» 7/82 ▶	-
	5MA	RP 95 591 135 75 511 140	2	«CIBIÉ» ▶ 7/82	GLACE JAUNE GELBE GLASSCHEIBE YELLOW GLASS CRISTAL AMARILLO CRISTALLO GIALLO

3	5GX	5 465 242	2		PROTECTEUR (NOIR) ABSCHIRMUNG (SCHWARZ) PROTECTOR (BLACK) PROTECTOR (NEGRO) PROTETTORE (NERO)
4	5MA	5 503 566	1	G	PATTE LASCHE LUG PATA STAFFA
5	5MA 5GX	5 503 567 5 502 447	1 2	D	- PORTE-LAMPE BIRNENTRAEGER BULB HOLDER PORTALAMPARA PORTALAMPADA
6	9MA	77 03 001 333 NFP	4	TH 8 x 20	VIS SCHRAUBE SCREW TORNILLO VITE
7	9GX	79 03 101 055 RP 79 03 201 012	2	TH 5 x 14	-
8	6MA	26 192 499	4	8,5 x 35 x 2,5	FONDILLE SCHEIBE WASHER ARANDELA RONDELLA
9	9AA	79 03 058 038 NFP	2	φ 5 x 16	-
10	9DA	22 770 069	2	φ 5 x 12	-
11	9TT	95 623 737	2	φ 10 x 20	-
12	9TT	79 03 032 006	2	HE 5 x 0,80	ÉCROU MUTTER NUT TUERCA DADO
13	9MA	79 03 032 222	2	HE 10 x 1,25 XT	- PIECES SPÉCIALES SPEZIALTEILE SPECIAL PARTS PIEZAS ESPECIALES PEZZI SPECIALI
	5MA	95 591 137	2	«CIBIÉ» 7/82 ▶ RMP 75 511 144	PROJECTEUR BLANC SCHEINWERFER, WEISS HEADLAMP, WHITE PROYECTOR, BLANCO PROIETTORE, BIANCO
	5MA	95 591 136	2	«DUCELLIER» 7/82 ▶	-
	5MA	RP 95 591 137 75 511 143	2	«CIBIÉ» ▶ 7/82	GLACE BLANCHE WEISSE GLASSCHEIBE WHITE GLASS CRISTAL BLANCO CRISTALLO BIANCO

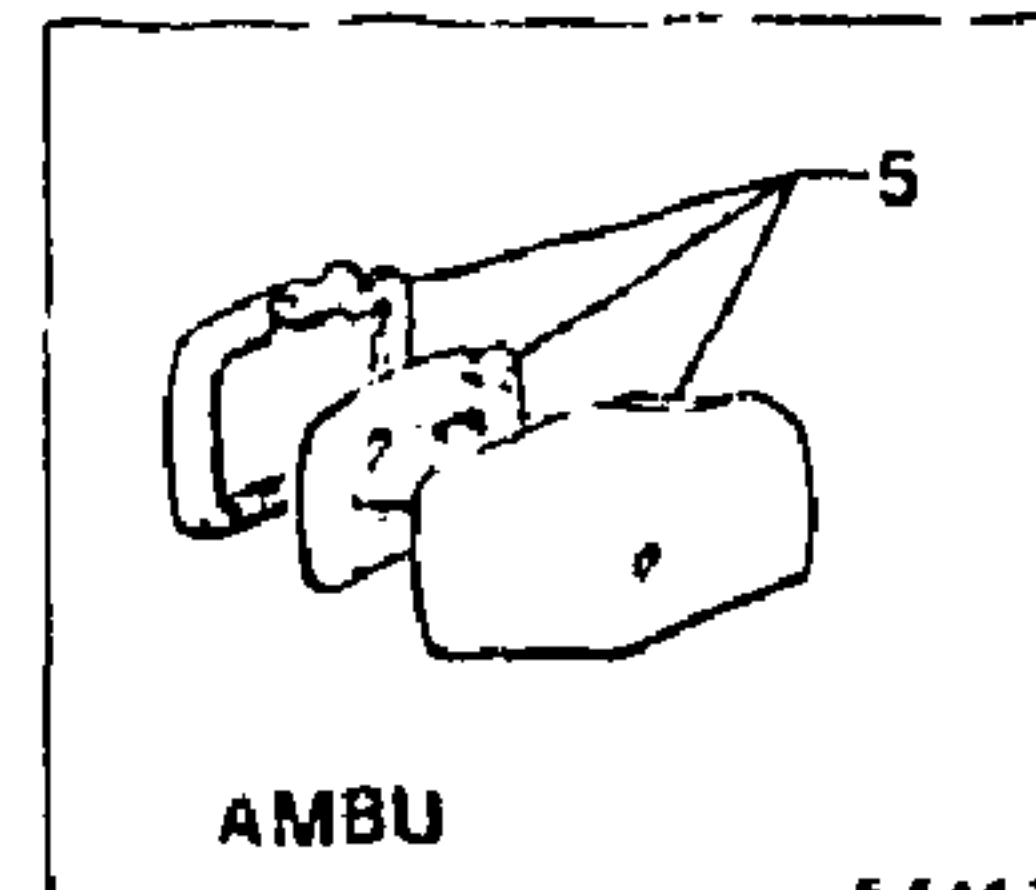
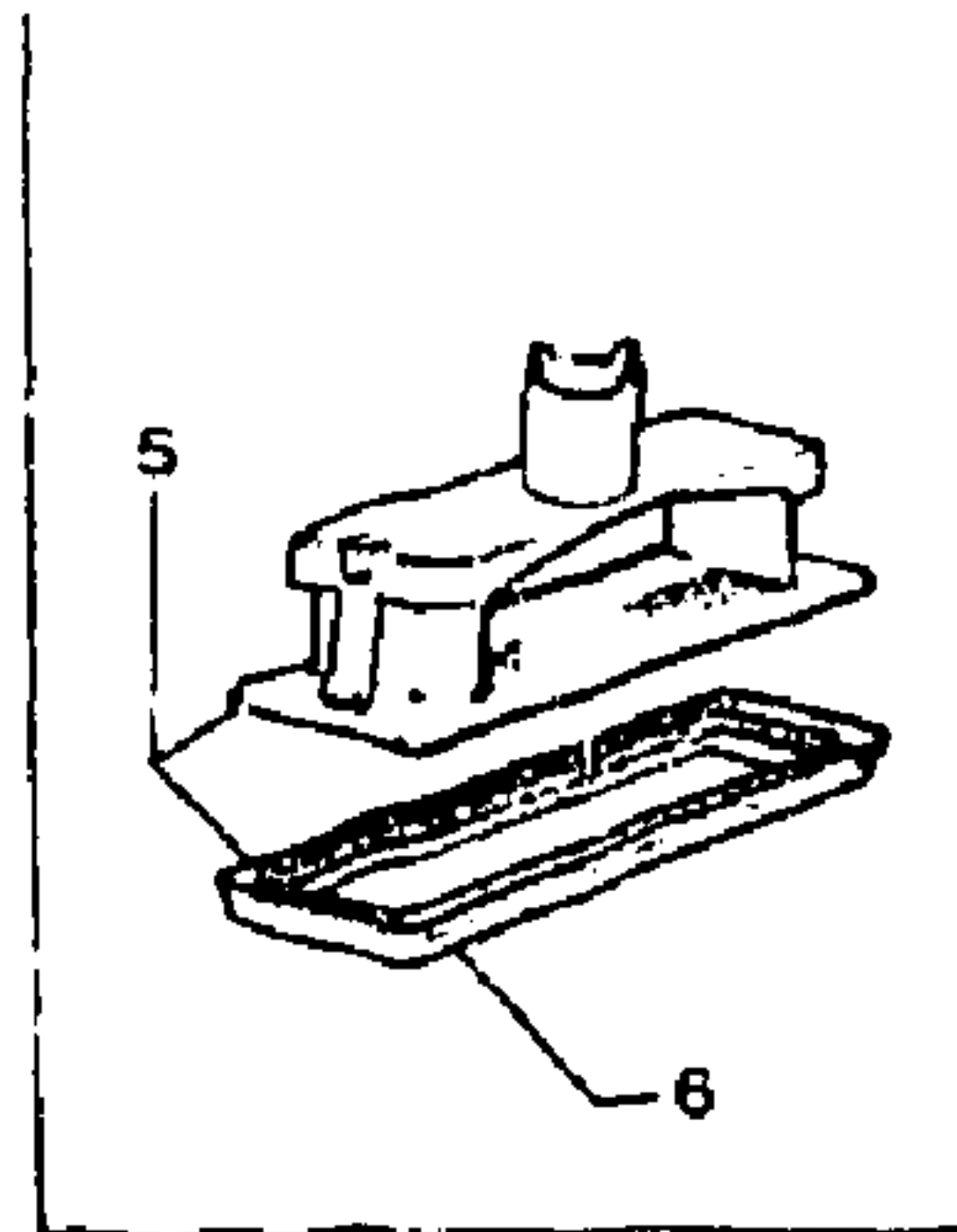
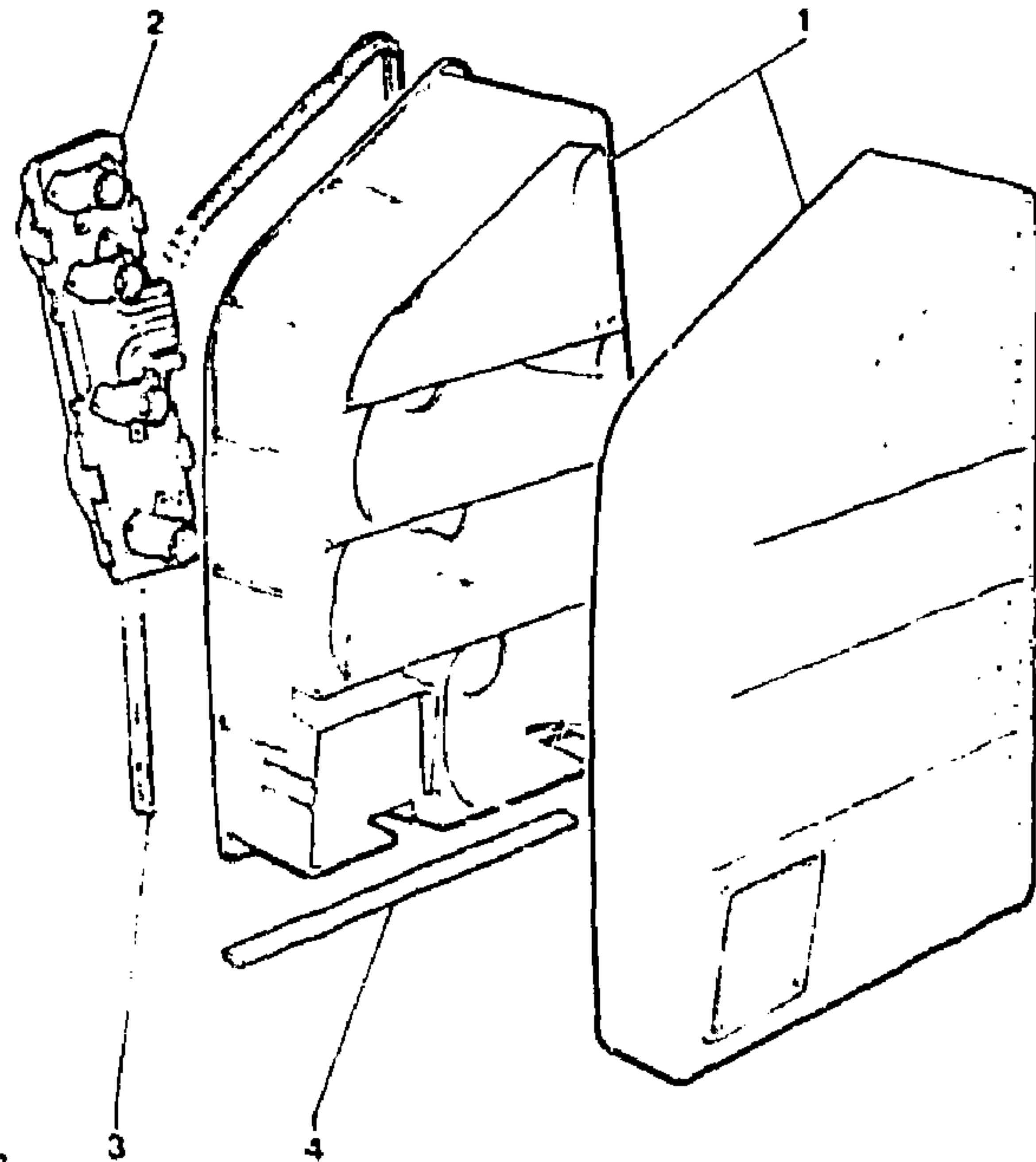
2193

5-544-10

J-02 ↑

ÉCLAIRAGE ARRIÈRE
HINTERE BELEUCHTUNG
REAR LIGHTING
ALUMBRADO TRASERO
ILLUMINAZIONE POSTERIORE

02/91



AMBU

5.544.10

I	NUMEROS	K	DESIGNATIONS
1	5MA 5 484 03R RP 95 653 972	1	- PHABAR - G - «SEIMA» CABOCHON DECKEL COVER TAPA COPERCHIO
	5MA 5 474 039 RP 95 653 973	1	D - «SEIMA»
	5MA 95 543 339 RP 95 653 972	1	G - «CIBIÉ»
	5MA 95 543 340 RP 95 653 973	1	D - «CIBIÉ»
	5MA 95 543 912	1	G - BK - «AXO»
	5MA 95 543 913	1	D - BK - «AXO»

2	5MA 5 483 981	2	«SEIMA» SUPPORT DE FEUX LEUCHTENTRAEGER LIGHTS BRACKET SOPORTE DE LUCES SUPPORTO PER LUCE
	5MA 95 543 155	2	«CIBIÉ»
	5MA 95 543 914	2	BK - «AXO»
3	5MA 5 448 793 RP 95 590 118	2	«SEIMA» JOINT DICHTUNG SEALING JUNTA GUARNIZIONE
	5MA 5 465 848	2	«CIBIÉ» - NFP
	5MA 5 482 748	2	BK - «AXO» - NFP
4	5MA 5 448 794	2	«CIBIÉ»
5	5MA 95 494 778	1	«SEIMA» 10/83 ▶ RMP 75 526 823 ÉCLAIREUR DE PLAQUE NUMMERSCHILDLAUCHE NUMBER PLATE LIGHT LUZ DE PLACA MATRICULA LUCE PER PORTATARGA
	5MA 95 495 036 RP 95 494 778	1	«SEIMA» 6/81 ▶
	5SM 5 407 385	1	G - AMBU
	5SM 5 407 388	1	D - AMBU
6	5MA 5 446 067	1	«SEIMA» JOINT DICHTUNG SEALING JUNTA GUARNIZIONE PIÈCES SPÉCIALES SPEZIALTEILE SPECIAL PARTS PIEZAS ESPECIALES PEZZI SPECIALI
			XT
1	5MA 5 448 514 RP 95 653 970	1	- SAUF PHABAR - G - «SEIMA» CABOCHON DECKEL COVER TAPA COPERCHIO
	5MA 5 448 515 RP 95 653 971	1	D - «SEIMA»
	5MA 5 448 521 RP 95 653 972	1	G - «CIBIÉ»
	5MA 5 448 522 RP 95 653 973	1	D - «CIBIÉ»
	5MA 5 482 749	1	G - BK «AXO»
	5MA 5 482 750	1	D - BK «AXO»
2	5MA 5 448 516	2	«SEIMA» SUPPORT DE FEUX LEUCHTENTRAEGER LIGHTS BRACKET SOPORTE DE LUCES SUPPORTO PER LUCE
	5MA 5 448 523	2	«CIBIÉ»
	5MA 5 482 751	2	BK - «AXO»
3	5MA 5 448 793 RP 95 590 118	2	«SEIMA» JOINT DICHTUNG SEALING JUNTA GUARNIZIONE
	5MA 5 482 748	2	BK - «AXO» - NFP
	5MA 5 465 848	2	«CIBIÉ» - NFP
4	5MA 5 448 794	2	«CIBIÉ»

2193

5-544-10

J-03 ↑

ÉCLAIRAGE ARRIERE (Suite)
 HINTERE BELEUCHTUNG (Forts.)
 REAR LIGHTING (Cont.)
 ALUMBRADO TRASERO (Cont.)
 ILLUMINAZIONE POSTERIORE (Cont.)

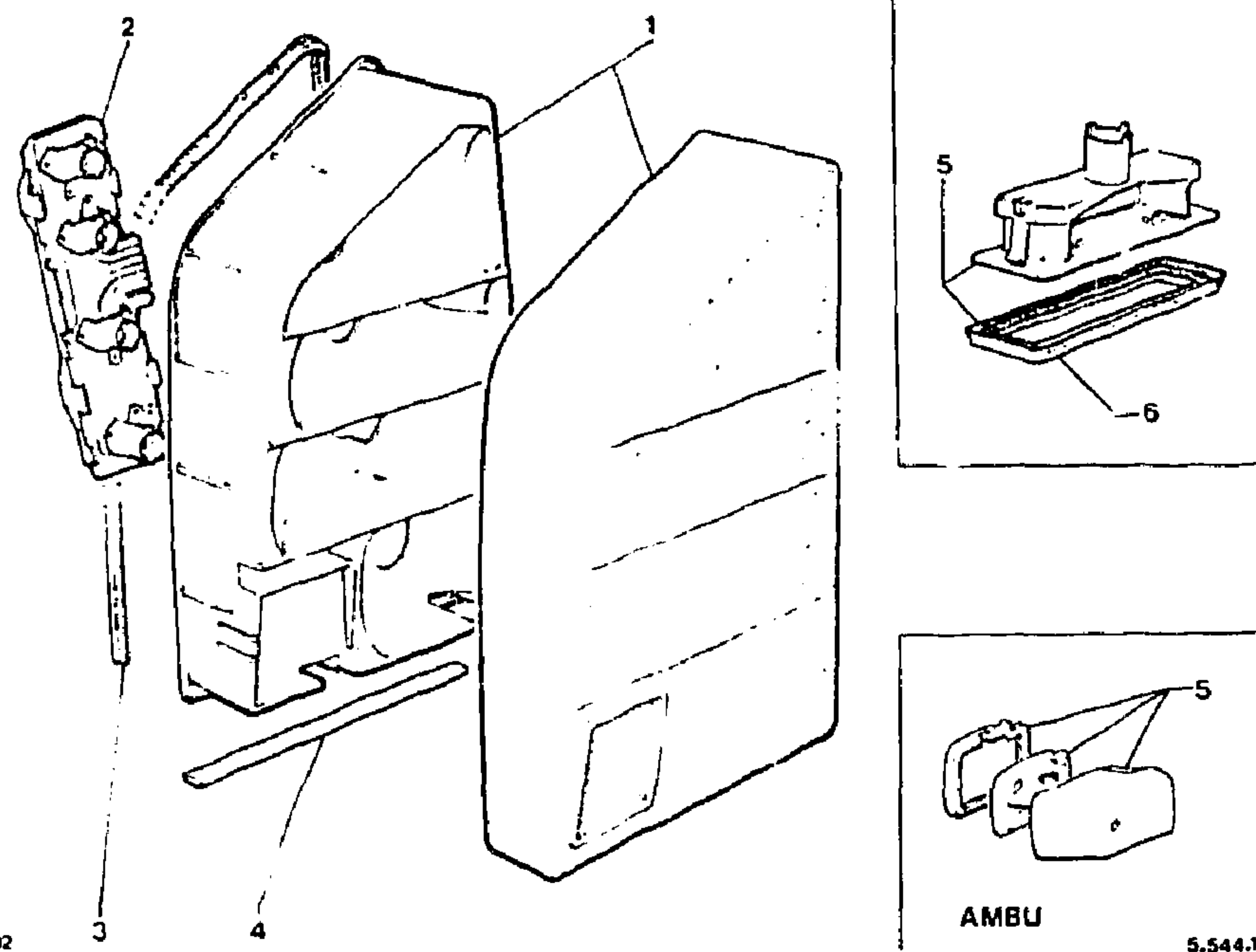
9GX

79 03 007 094

4

TCB 15 x 16 - BK

VIS
 SCHRAUBE
 SCREW
 TORNILLO
 VITE



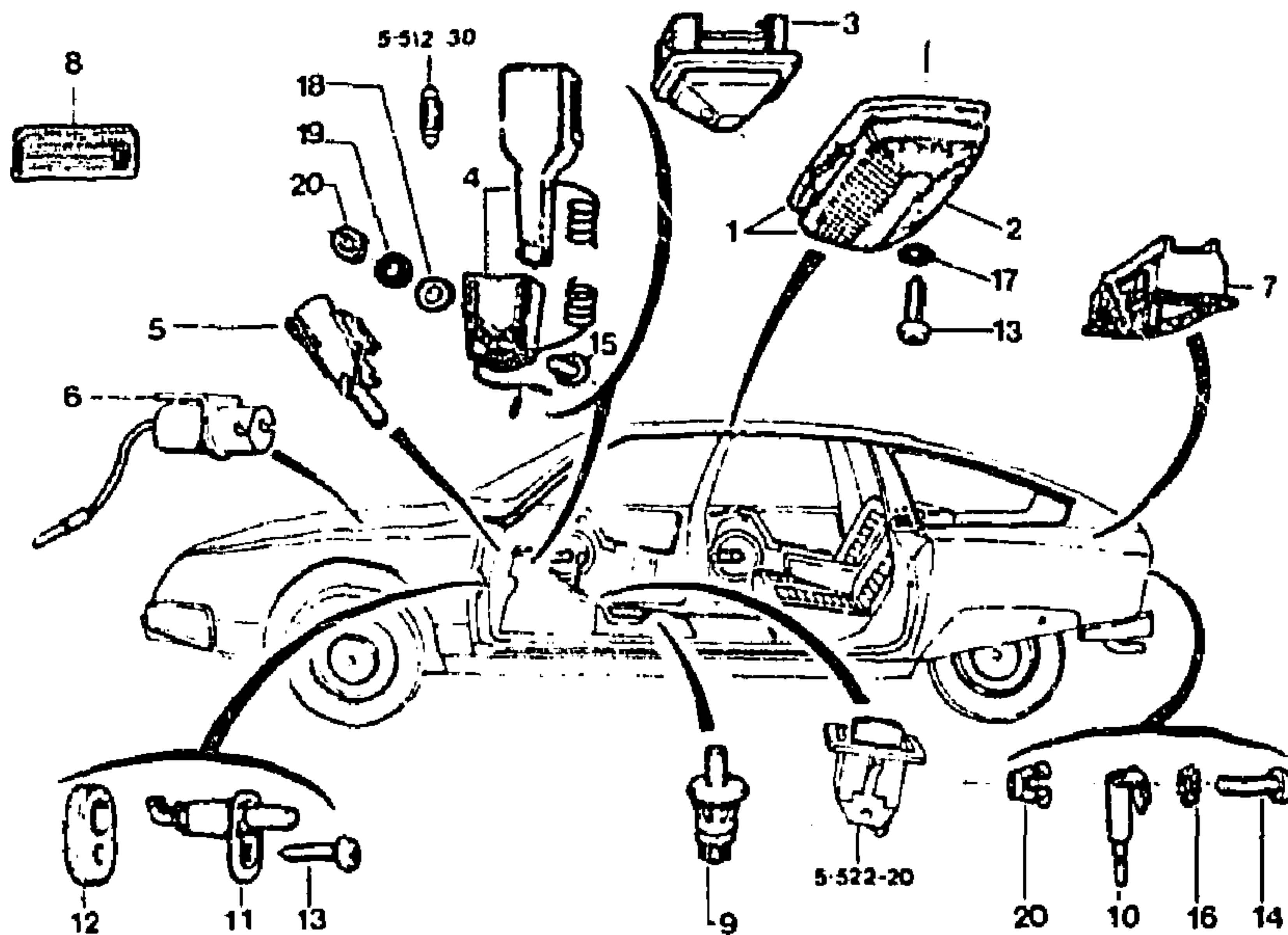
2192

5.544.10

I	NUMEROS		K	DESIGNATIONS	
9AA	22 768 019 - NFP	4	4	φ 4 x 12 - BK	RONDELLE SCHEIBE WASHER ARANDELA RONDELLA
5MB	26 158 270	4	4	CAGE 4 x 0,70 - BK	ÉCROU MUTTER NUT TUERCA DADO

2193
5-545-10
J-04 ↑

ECLAIRAGE INTÉRIEUR - INTERRUPTEURS
INNENLEUCHTEN - SCHALTER
INTERIOR LIGHTS - SWITCHES
LUCE INTERIORES - INTERRUPTORES
LUCE INTERNI - INTERRUTTORI



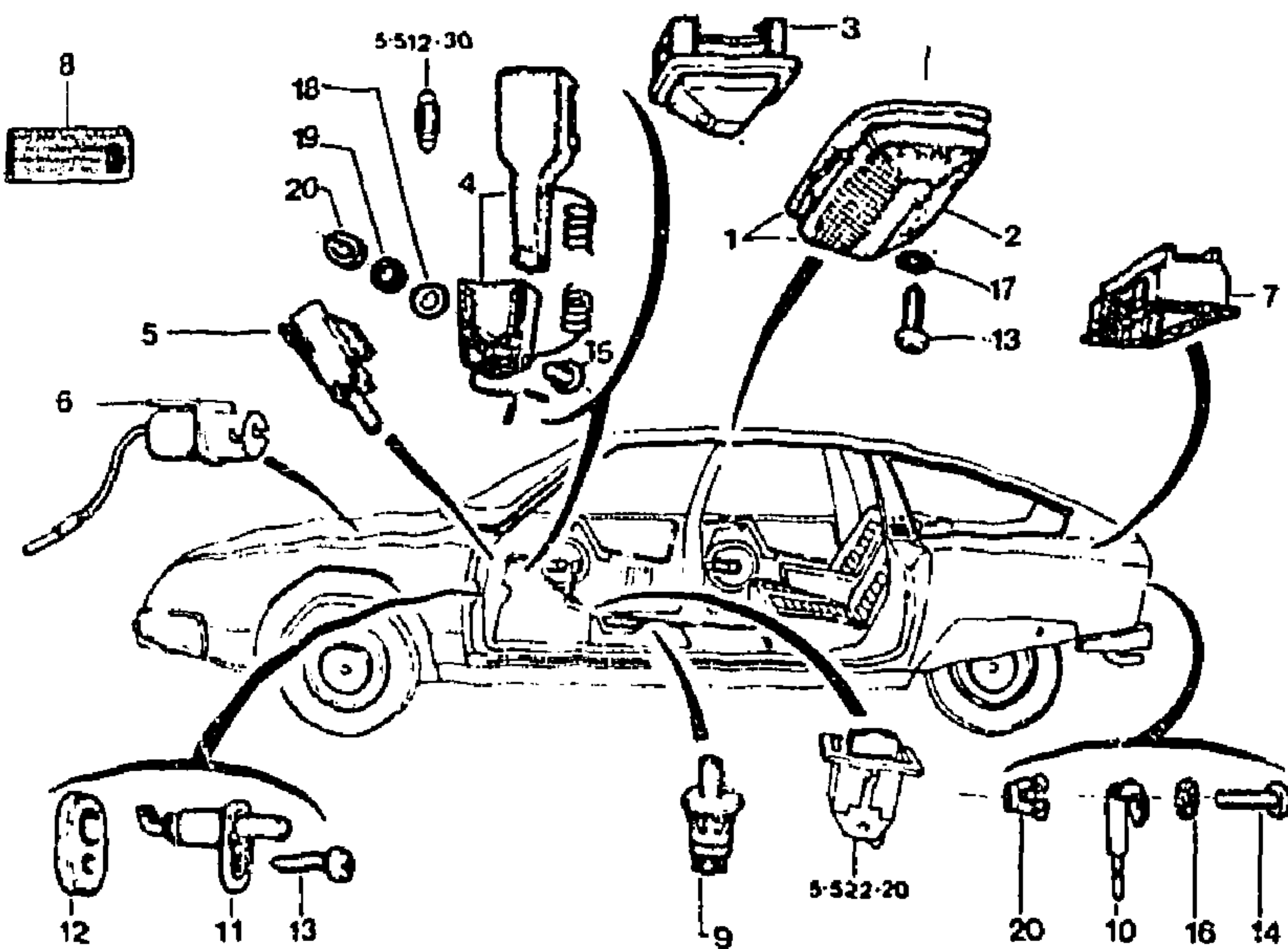
2192

5.545 J0

I	NUMEROS	K	DESIGNATIONS
	10 : «AXO» - 20 «SEIMA» - 30 «GEMO» - 40 «FRANKANI»		
1	5MA 95 560 252	1	10 - TOIOUV PLAFONNIER LEUCHTE F. WAGENDECKEL LIGHT F. CAR CEILING LUZ DE TECHO PLAFONIERA
	5GX 5 491 287 RP 95 493 345	1	10 - AR - BK
	5MA 5 457 763 RP 95 495 352	1	10 - «REFLEX»
	5MA 5 491 323 RP 5 490 602	2	10 - LAT - TOIOUV
	5VD 95 492 822	1	20 - «REFLEX» 20 RP 5 490 499 20 5 490 980 30 5 490 562
2	5MA 75 526 645 - NFP	1	40 - «ATHENA» - PA PT - GTI
	5MA 5 457 865 - NFP	1	10 CABOCHON DECKEL COVER TAPA COPECCHIO
	5MA 5 504 437	2	10 - TOIOUV - AR
	5MA 95 560 253	1	10 - TOIOUV - NFP
	5SM 5 407 419 - NFP	1	20
	5GX 5 484 787	1	20 - TOIOUV «REFLEX»
	5GX 5 508 795	1	30 - TOIOUV
	RP 5 502 741		
3	5MA 95 495 163 FXX	1	10 - PA - GTI - PT RM 75 526 644 SPOT ORIENTABLE ANSTELLBARE LEUCHTE ADJUSTING LIGHT LAMPARA ORIENTABLE FANALINO ORIENTABILE LECTEUR DE CARTE LESELAMPE READING LAMP LUZ DE LECTURA LUCE DI LETTURA ÉCLAIREUR LEUCHTE LIGHT LUZ FANALINO
4	5MA 5 491 566	1	TOIOUV - DE BOITE A GANTS - F. HANDSCHUHKASTEN - F. GLOVE BOX - DE CAJA DE GUANTES - PER RIPOSTIGLIO - SOUS CAPOT - UNTER MOTORHAUBE - UNDER BONNET - BAJO CAPO - SOTTO COFANO MOTORE
5	5MA 95 494 988	1	
6	5SM 5 407 412 - NFP	1	PT - GTI
	5MA 5 477 058	1	ENS - NFP
	5MA 5 451 757	1	BL - DE COFFRE - F. KOFFERRAUM - FOR BOOT - DE MALETA - PER COFANO BAULE
8	5GY 95 542 260	2	BK INTERRUPTEUR SCHALTER SWITCH INTERRUPTOR INTERRUPTORE
9	5DA 5 412 813	1	- DE FREIN A MAIN - F. HANDBREMSE - F. HAND BRAKE - DE FRENO A MANO - PER FRENO A MANO
10	5MA 5 444 794	1	- D'ÉCLAIRAGE DE COFFRE - F. KOFFERRAUMBELEUCHT. - F. BOOT LIGHTING - DE LUZ DE MALETA - PER LUCE COFANO BAULE

2193
5-545-10
J-05 ↑

ÉCLAIRAGE INTÉRIEUR - INTERRUPTEURS (Suite)
INNENLEUCHTEN - SCHALTER (Forts.)
INTERIOR LIGHTS - SWITCHES (Cont.)
LUCES INTÉRIEURES - INTERRUPTORES (Cont.)
LUCE INTERNI - INTERRUOTTORI (Cont.)



2192

5.545.10

I	NUMEROS		K	DESIGNATIONS
11	5VD	95 493 782	2	INTERRUPTEUR (Suite) SCHALTER (Forts.) SWITCH (Cont.) INTERRUPTOR (Cont.) INTERRUPTORE (Cont.) - DE PORTE - AM TÜR - ON DOOR - DE PUERTA - DI PORTIERA

12	5MA	5 476 854	2	AV - ϕ 12,5	ENTRETOISE ABSTANDSSTUECK SPACER SEPARADOR DISTANZIALE
13	5MA 9TT	5 474 579 22 746 029 .NFP	2 2	AR TR 4,85 x 16	- VIS SCHRAUBE SCREW TORNILLO VITE
	9MA	79 03 016 085 NFP	1	ϕ 10 x 22	-
	9DA	79 03 016 288	2	ϕ 5	-
14	9AY	22 751 029	2	TR 4,85 x 12,7 - NFP	-
15	9AS	24 534 319	1	TCB ϕ 5 x 18	-
16	9AM 9TT	24 679 369 22 334 019	2 1	ϕ 4 CR ϕ 5	- RONDELLE SCHEIBE WASHER ARANDELA RONDELLA
		RP 79 03 056 005			
17	9DA	22 770 069	1	CO ϕ 5	-
18	9TT	ZD 9 226 200 Z	2	ϕ 4 - NFP	-
19	9TT	79 03 056 003	2	CR ϕ 4	-
20	9AS	22 258 019 - NFP	2	ϕ 4	ÉCROU MUTTER NUT TUERCA DADO
	6GX	79 03 044 023	1	ϕ 5	-
	5MA	26 156 159	1	ϕ 5 x 0,80 - BK - NFP AMBU	-
	5MB	95 501 664	1		PIECES SPÉCIALES SPEZIALTEILE SPECIAL PARTS PIEZAS ESPECIALES PEZZI SPECIALI
	5MB	75 523 773	1	«HELLA»	FEU A ECLATS BLINKLAMPE BLINKING LAMP LUZ CENTELLADORA FANALINO LAMPEGGIANTE CABOCHON LAMPENABDECKUNG LAMP COVER TAPA DE LUZ COPERCHIO DEL FANALINO
	5SM	95 612 456	1	RM 5 404 604 5 446 614	PLAFONNIER INNENLEUCHE INTERIOR LIGHT LUZ INTERIOR PLAFONIERA
	5MA	5 501 848	1		INTERRUPTEUR DE PLAFONNIER SCHALTER F. INNENLEUCHE SWITCH F. INTERIOR LIGHT INTERRUPTOR DE LUZ INT. INTERRUPTORE PLAFONIERA

2193

ÉCLAIRAGE INTÉRIEUR - INTERRUPTEURS (Suite)

5-545-10

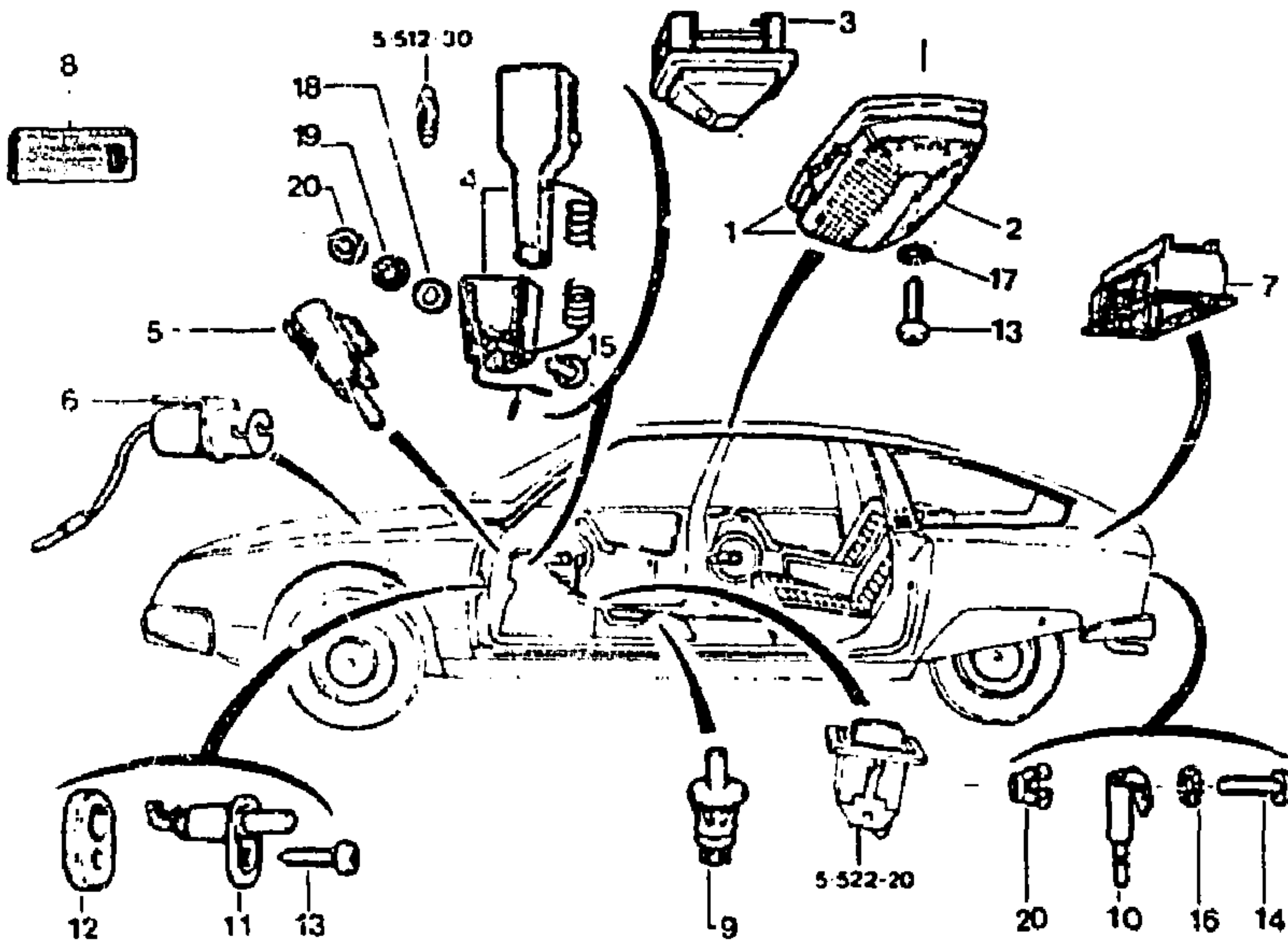
INNENLEUCHTEN - SCHALTER (Forts.)

INTERIOR LIGHTS - SWITCHES (Cont.)

LUCES INTERIEURES - INTERRUPTORES (Cont.)

J-06 ↑

LUCE INTERNI - INTERRUOTTORI (Cont.)



2192

5.545.10

I	NUMEROS		K		DESIGNATIONS
5MA	75 527 333	1			PIECES SPÉCIALES (Suite) SPEZIALTEILE (Forts.) SPECIAL PARTS (Cont.) PIEZAS ESPECIALES (Cont.) PEZZI SPECIALI (Cont.) CENTRALE CLIGNOTANTE BLINKGEBER FLASHER UNIT CAJA DE DESTELLO LAMPEGGIATORE
5MA	75 517 492	1	GENDARMERIE NFP		PLAQUE FIX. FEU ÉCLAT

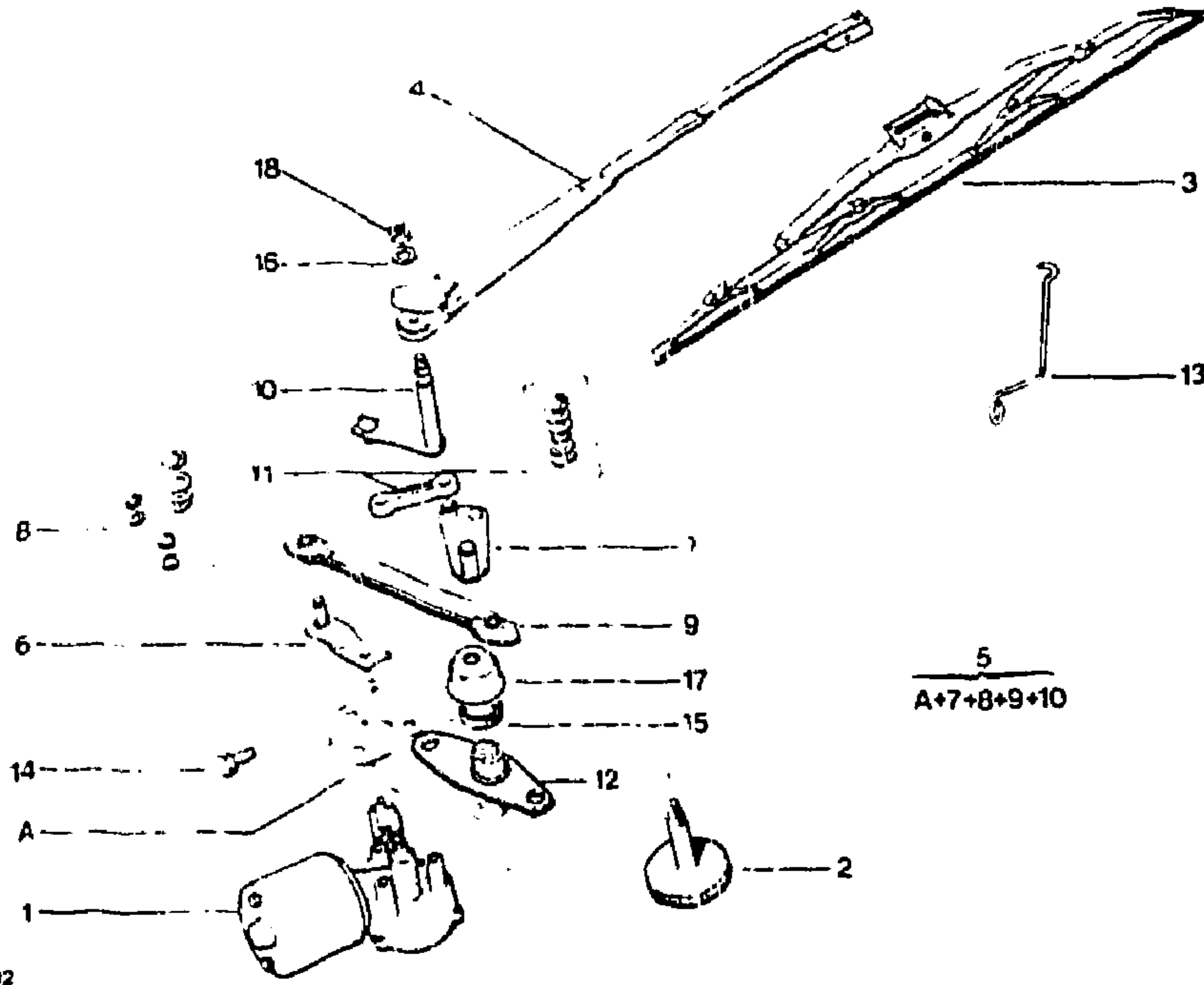
2193

5-561-10

J-07 ↑

ESSUIE-GLACE
SCHEIBENWISCHER
WINDOW WIPER
LIMPIA-PARABRISAS
TERGICRISTALLO

02/91



1 192

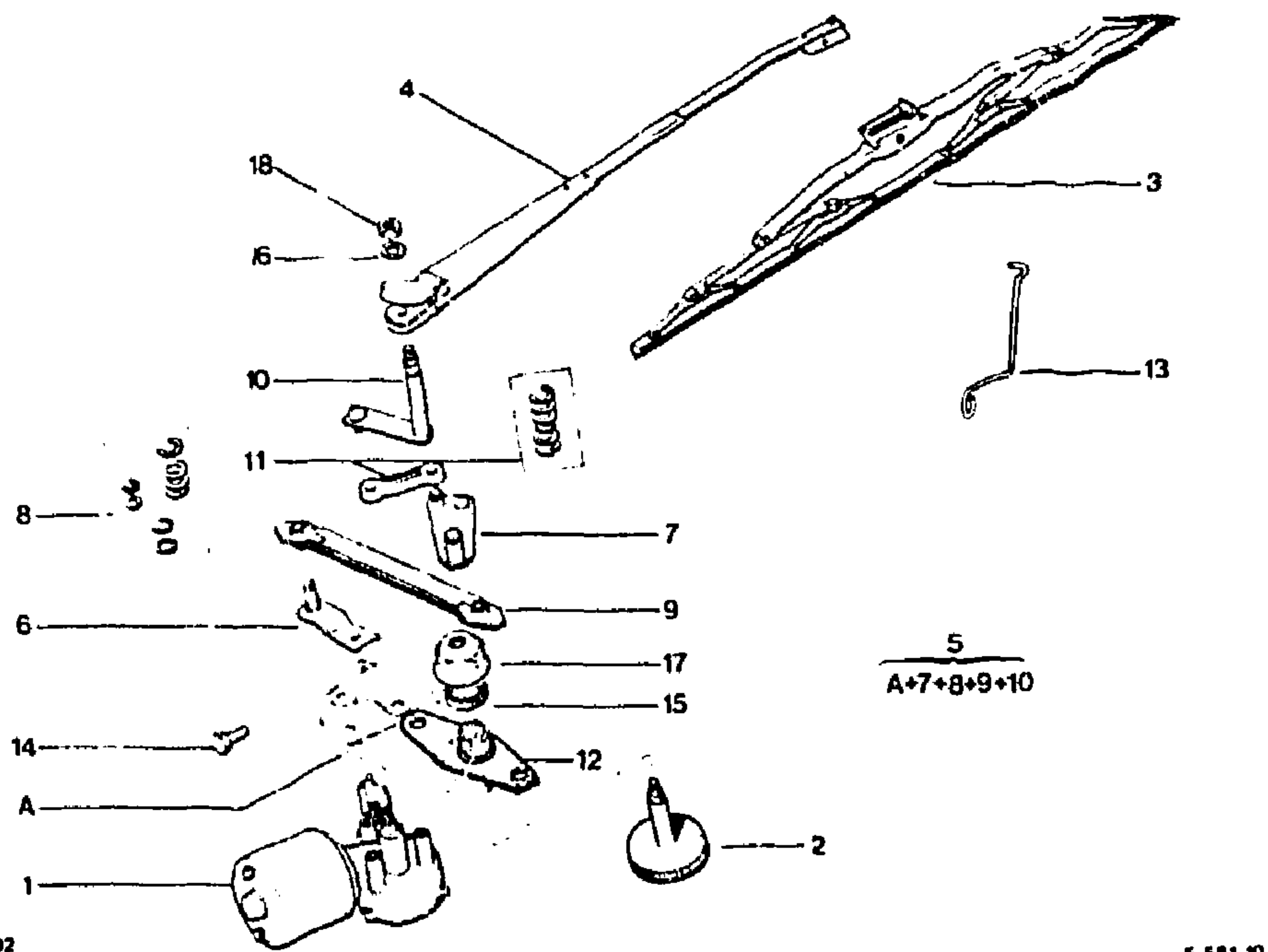
5.561 10

I	NUMEROS	K	«DUCELLIER» «BOSCH»	DESIGNATIONS
1	5MA 5 490 145 RP 95 614 87	1	«DUCELLIER» «SEV-MARCHAL»	MOTEUR MOTOR MOTOR MOTOR MOTORE
	5MA 5 470 986 RP 95 631 140	1	«BOSCH» ▶ 7/82	-
	5MA 95 493 989 RP 95 631 140	1	«BOSCH» 7/82 ▶	-
2	5MA 95 537 562	1	«BOSCH» ▶ 6/82	AXE AVEC ENGRENAGE ACHSE MIT TRIEB SPINDLE WITH PINION EJE CON PINON PERNO CON INGRANAGGIO
	5MA 95 538 142	1	«DUCELLIER» ▶ 6/84 NFP	-

3	5MA 75 570 057 RP ZC 9 865 986 U	1	«DUCELLIER» ▶ 7/82	RACLETTE WISCHBLATT WIPER BLADE ESCOBILLA TERGITORE
	5MA 95 534 624 RP ZC 9 865 442 U	1	«BOSCH» ▶ 7/82	-
	5MA ZC 9 858 351 U RP ZC 9 865 779 U	1	«JOURNÉE» ▶ 7/82	-
	5MA 95 578 175 RP ZC 9 865 986 U	1	«SEV-MARCHAL» 7/82 ▶	-
4	5MA 95 563 633 RP 95 557 717	1	«DUCELLIER»	PORTE-RACLETTE TRAGARM SUPPORT ARM PORTA-ESCOBILLAS PORTATERGITORE
	5MA 95 603 436	1	«SEV-MARCHAL» 7/83 ▶	-
5	5MA 95 557 717 5MA 95 563 632	1	«BOSCH» «DUCELLIER»	PLATINE ÉQUIPÉE TRAGPLATTE, AUSGERUESTET. EQUIPED SUPPORT PLATE PLATINA EQUIPADA PLACCA SUPP. EQUIPAGGIATA
6	5MA 95 557 718 5MA 5 469 238	1	«BOSCH» «DUCELLIER»	MANIVELLE MOTEUR BETAETIGUNGSKURBEL CONTROL CRANK MANIVELA ARRASTRE MANOVELLA TRASCINAM.
7	5MA 5 470 988 5MA 95 577 528	1	«BOSCH» «DUCELLIER» - NFP	MANIVELLE LIAISON VERBINDUNGSKURBEL CONNECTING CRANK MANIVELA CONECCION MANOVELLA DI COLLEG. JEU DE PIÈCES DE LIAISON SATZ VERBINDUNGSTEILE SET OF CONNECTING PIECES JUEGO PIEZAS CONECCION SERIE PEZZI COLLEGAM.
8	5MA 95 577 529	1	«DUCELLIER»	BIÈLLE DE LIAISON BERBINDUNGSSTANGE CONNECTING ROD BIELA DE CONECCION BIELLA COLLEGAM.
9	5MA 5 469 241	1	«DUCELLIER»	AXE SUPPORT PORTE-RACLETTE HALTERUNG MIT ACHSE SPINDLE AND SUPPORT EJE CON SOPORTE PERNO CON SUPPORTO JEU PIÈCES D'AXE SUPPORT SATZTEILE F. ACHSE SPINDLE PARTS SET JUEGO PIEZAS DE EJE SERIE PEZZI PER PERNO
10	5MA 95 577 527	1	«DUCELLIER»	JOINT DE PLATINE DICHTUNG AN TRAGPLATTE SEAL ON SUPPORT PLATE JUNTA DE PLATINA GUARNIZIONE PLACCA
11	5MA 5 469 240	1	«DUCELLIER»	
12	5MA 95 552 758	1		

2193
5-561-10
J-08 ↑

ESSUIE-GLACE (Suite)
SCHEIBENWISCHER (Forts.)
WINDOW WIPER (Cont.)
LIMPIA-PARABRISAS (Cont.)
TERGICRISTALLO (Cont.)



15	5MA	75 438 968	2	26 x 35 x 10
16	7DA	26 240 299 RP 79 03 057 005	5	∅ 8
17	5MA	75 442 118	2	HE 26 x 2,00
18	9TT	79 03 232 017	1	HE 8 x 1,25 XT
1	5MA	95 631 140	1	DAD RM 95 493 991 5 470 986

RONDELLE D'AXE SUPPORT
SCHEIBE F. HALTERUNG
WASHER F. SPINDLE
ARANDELA DE EJE
RONDELLA PER PERNO
-
ÉCROU
MUTTER
NUT
TUERCA
DADO
-
PIECES SPÉCIALES
SPEZIALTEILE
SPECIAL PARTS
PIEZAS ESPECIALES
PEZZI SPECIALI
MOTEUR
MOTOR
MOTOR
MOTOR
MOTORE

7/82 ▶

I	NUMEROS		K	«DUCELLIER» «BOSCH»	DESIGNATIONS
13	5MA	75 515 387	1	«DUCELLIER»	PATTE DE PROTECTION ABSCHIRMUNGSLASCHE PROTECTION LUG PATA DE PROTECCION STAFFA DI PROTEZIONE
14	9SM	23 795 019	4	TH 8 x 20	VIS SCHRAUBE SCREW TORNILLO VITE

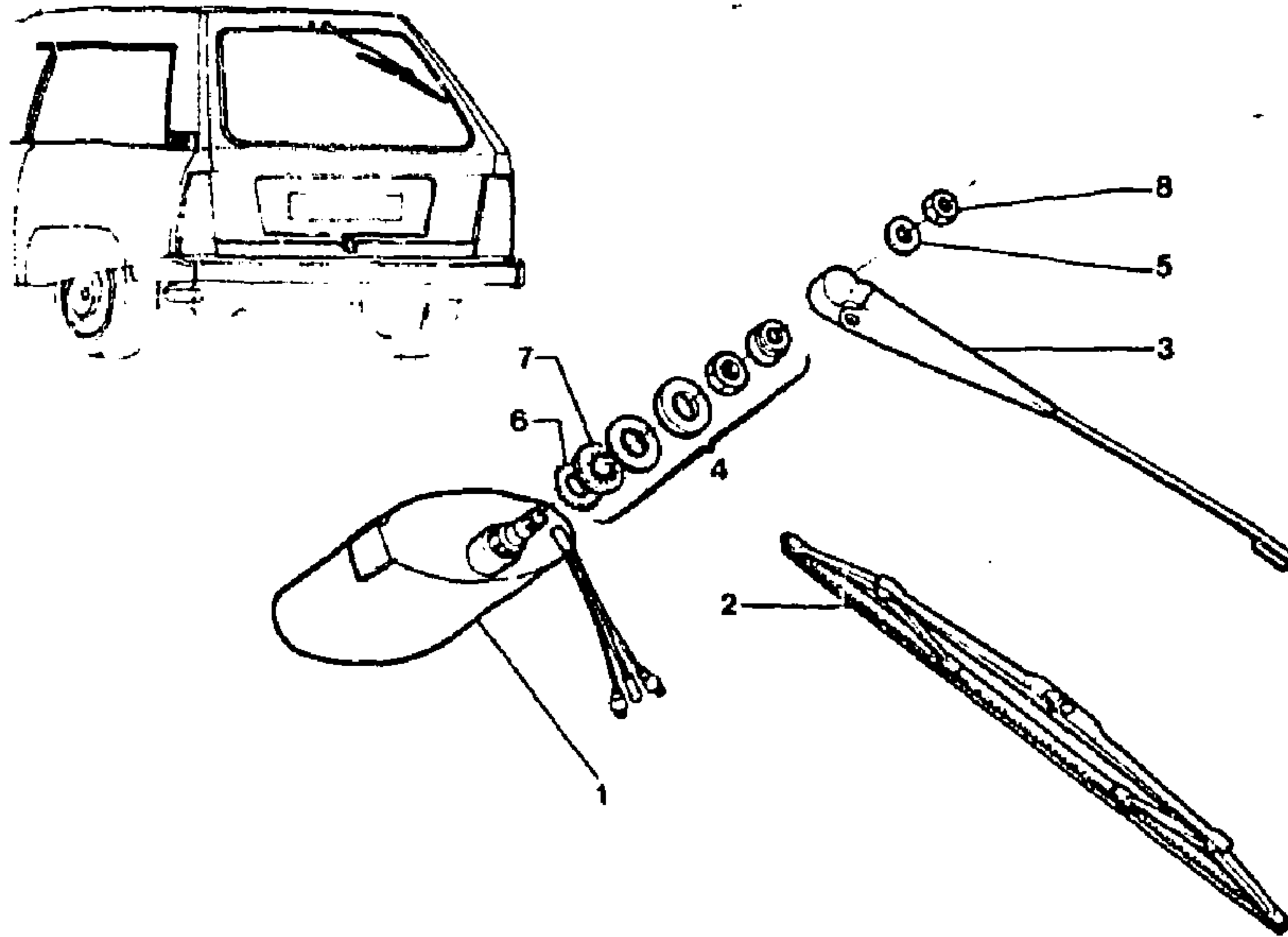
2193				ESSUIE-PHARES LICHTWISCHER HEADLAMP WIPERS LIMPIAFAROS TERGIFARI		5-561-20		J-09 ↑	
3	5MA	75 531 175	1	D	▶ 7/82	BRAS + RACLETTE WISCHERARM + WISCHBLATT WIPER ARM + WIPER BLADE BRAZO + ESCOBILLA BRACCIO + TERGITORE			
	5MA	95 574 258	1	G	7/82 ▶	-			
	5MA	75 531 176	1	G	▶ 7/82	-			
	5MA	95 574 259	1	D	7/82 ▶	-			
4	5MA	5 500 163	2	SUP		BUTÉE ANSCHLAG STOP TOPE TOPE REGGISPINTA			
5	5MA	75 524 247	2		▶ 7/82	SUPPORT MOTEUR MOTORTRAEGER MOTOR BRACKET SOPORTE DEL MOTOR SUPPORTO DEL MOTORE			
	5MA	95 590 370	1	G	7/82 ▶	-			
	5MA	95 590 369	1	D	7/82 ▶	-			
6	5MA	75 524 248	2			RENFORT VERSTAERKUNG REINFORCEMENT REFUERZO RINFORZO			
7	5MA	75 520 143	2	CC		JOINT DICHTUNG SEAL JUNTA GUARNIZIONE			
	5MA	75 531 177 RP 95 582 809 DEO 95 573 208	2	CC - CLIMAT - DI		-			
8	5MA	26 151 069	2	HE 12 x 1,00		FIXATION MOTEUR MOTORBEFESTIGUNG MOTOR SECURING SUJECION DEL MOTOR FISSAGGIO DEL MOTORE			
	9TT	22 694 019 RP 79 03 056 020	2	φ 12		-			
	9MA	23 364 019	2	ψ 12 - NFP		-			
9	9TT	23 765 009	4	HE 8 x 1,25 - 16 - NFP		FIXATION SUPPORT TRAEGERBEFESTIGUNG BRACKET SECURING SUJECION DEL SOPORTE FISSAGGIO DEL SUPPORTO			
	9MA	79 03 058 041	4	8 x 22		-			
	9MA	79 03 232 017	4	HE 8 x 1,25		-			
	9AA	23 453 319	2	HE 5 x 0,80 - 12 - NFP		FIXATION BUTÉE ANSCHLAGBEFESTIGUNG STOP SECURING SUJECION DEL TOPE FISSAGGIO REGGISPINTA			
	9DA	22 769 009	2	5 x 20		-			
	9AA	79 03 058 038 NFP	2	5 x 16		-			
	9TT	25 259 019 RP 79 03 032 006	2	HE 5 x 0,80		-			
10									
1	5MA	75 531 173	1	G		MOTEUR MOTOR MOTOR MOTOR MOTOR			
2	5MA 5MA	75 531 174 75 518 914	1 2	D		- RACLETTE WISCHBLATT WIPER BLADE ESCOBILLA TERGITORE			

2193

5-561-30

J-10 ↑

ESSUIE-GLACE ARRIERE
SCHEIBENWISCHER, HINTEN
REAR WINDOW WIPER
LIMPIA CRISTAL TRASERO
TERGICRISTALLO POSTERIORE



2192

5 561 30

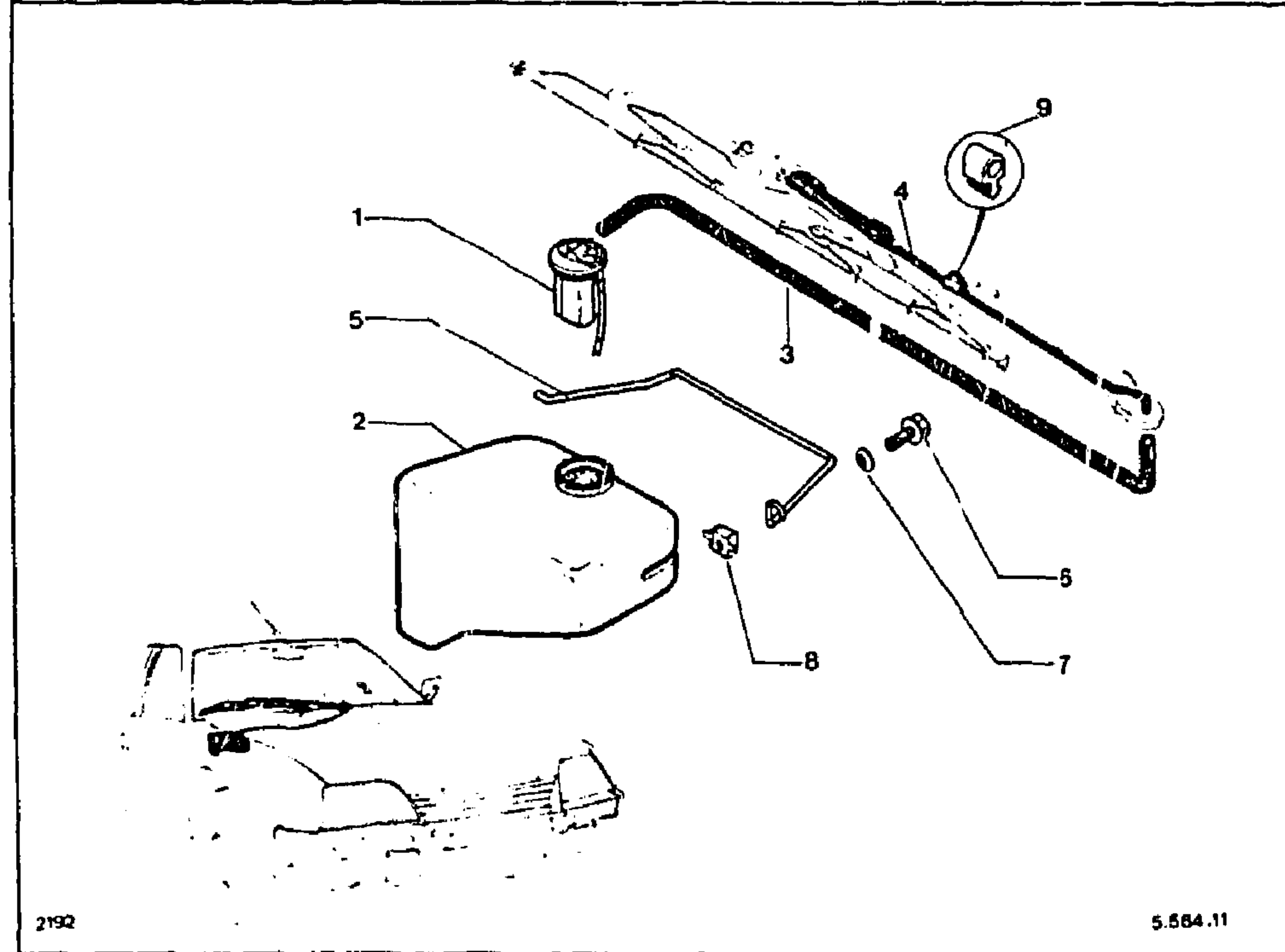
3	5MB	5 483 752	1	
4	5MB	5 483 751	1	ENS
5	1GZ	26 240 229	1	CO φ 6
6	9TT	79 03 056 020	1	CR φ12,5 x 22
7	9MB	79 03 056 086	1	CR φ12,5
8	9BF	25 260 019	1	HE 6 x 1,00

PORTE-RACLETTE
TRAGARM
SUPPORT ARM
PORTA-ESCOBILLA
PORTATERGITORE
PIECES DE FIXATION
BEFESTIGUNGSTEILE
SECURING PARTS
PIEZAS SUJECION
PEZZI FISSAGGIO
RONDELLE
SCHEIBE
WASHER
ARANDELA
RONDELLA
-
ÉCROU
MUTTER
NUT
TUERCA
DADO

I	NUMEROS		K	BK	DESIGNATIONS
1	5MB	95 495 085	1	BOSCH	MOTEUR MOTOR MOTOR MOTOR MOTORE
2	5GX	5 445 038 RP ZC 9 865 228 U	1		RACLETTE WISCHBLATT WIPER BLADE ESCOBILLA TERGITORE

2193
5-564-11
J-11 ↑

LAVE-GLACE
SCHEIBENWASCHANLAGE
WINDSCREEN WASHER
LAVA-PARABRISAS
LAVACRISTALLO



2192 5.564.11

3	5GX	26 233 989	1
4	5MA	95 494 594 RP 95 495 714	1
5	5MA	95 554 650	1
6	9MA	24 325 039	1 TH 6 x 25
7	9BF	79 03 058 039	1 CR φ 6 x 18
8	6MA	26 158 889	1 CAGE 6 x 1,00
9	5GX	79 03 078 024	1

TUBE
ROHR
PIPE
TUBO
TUBO

LANCE D'ARROSAGE
SPRITZROHR
SPRAYING PIECE
TUBO DE RIEGO
TUBO INNAFFIATORE

SANGLE
HALTEBAND
STRAP
CORREA
CINGHIA

VIS
SCHRAUBE
SCREW
TORNILLO
VITE

RONDELLE
SCHEIBE
WASHER
ARANDELA
RONDELLA

ÉCROU
MUTTER
NUT
TUERCA
DADO

AGRAFE
KLAMMER
CLIP
GRAPA
GRAFFETTA

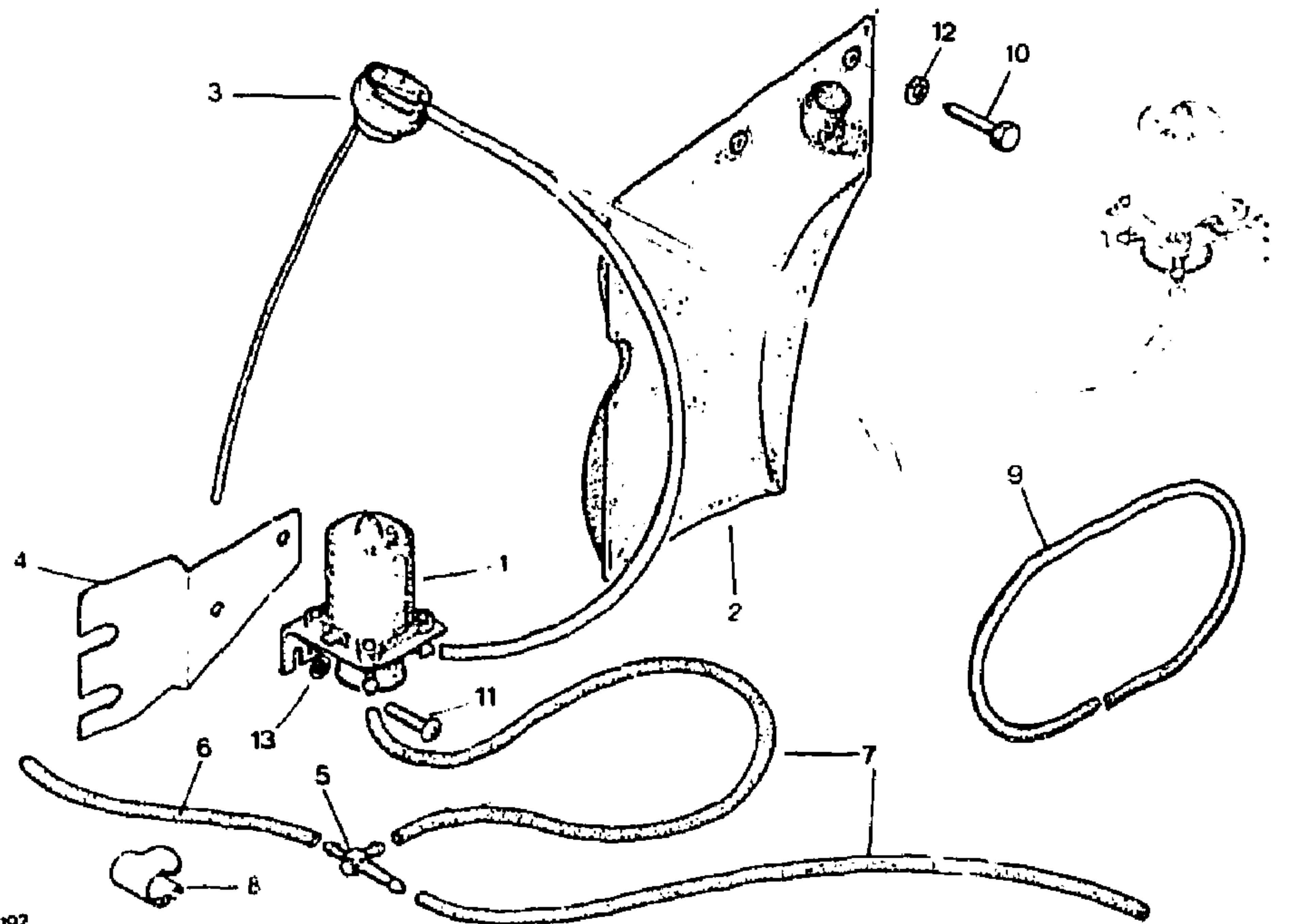
I	NUMEROS		K	DESIGNATIONS	
1	5MA	95 494 232 RP 92 522 027	1	«AVRI»	POMPE PUMPE PUMP BOMBA POMPA
2	5XB	92 522 027	1	«STOP» 3/84	▶ 6/84
	5VD	97 518 987	1	«AVRI»	6/84 ▶
	5MA	95 493 986 RP 95 647 603	1	«AVRI»	▶ 6/84
	5MA	95 607 504	1	«AVRI»	6/84 ▶
					RÉSERVOIR BEHÄLTNER TANK DEPOSITO SERBATOIO

2193

5-564-20

J-12 ↑

LAVE-PHARE
WASCHANLAGE F. SCHEINWERFER
HEADLAMP WASHERS
LAVAFAROS
LAVAFARI



2192

5-564-20

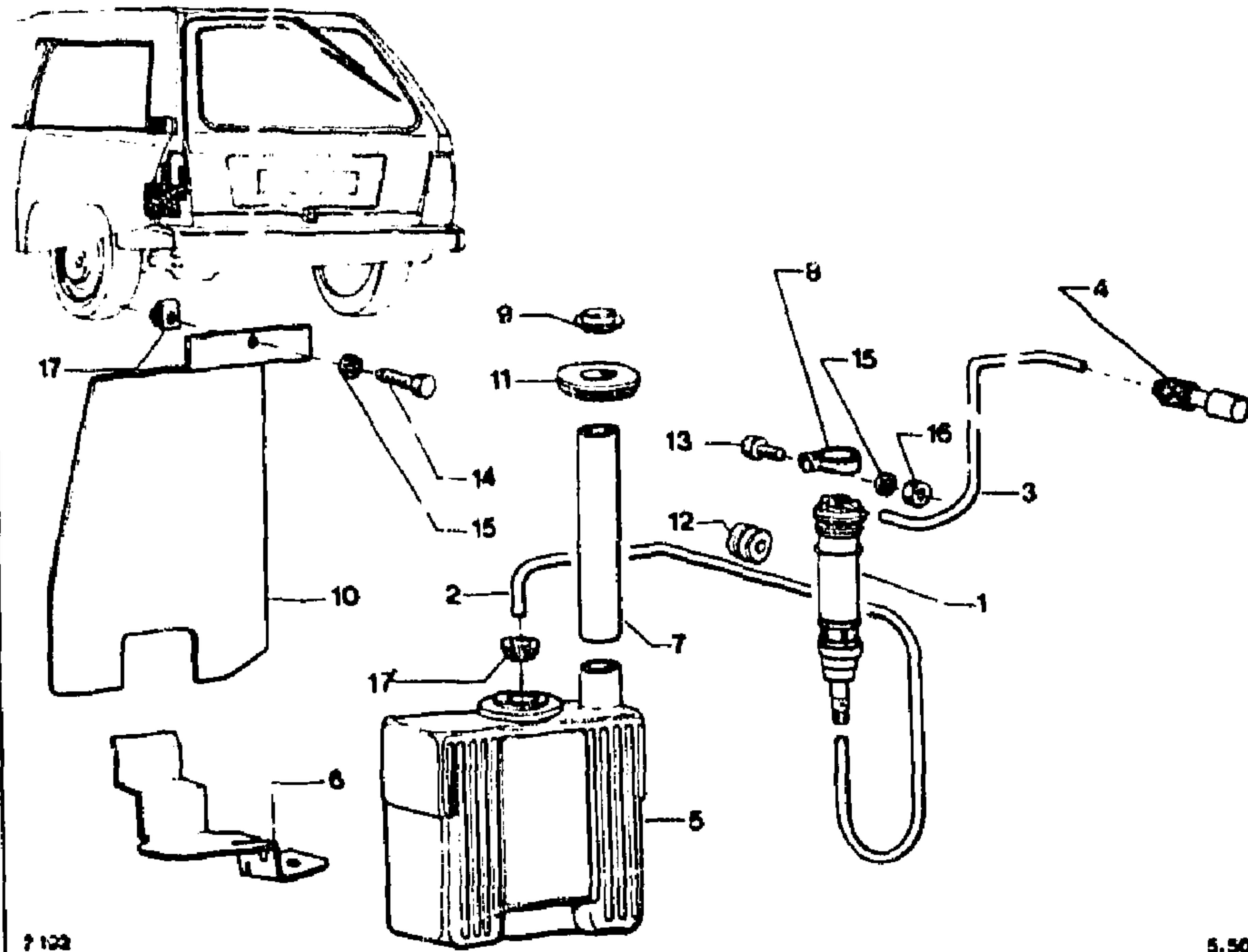
I	NUMEROS		K	(S) - (SF)	DESIGNATIONS						
1	5MA	5 416 444	1	«MARCHAL»	POMPE PUMPE PUMP BOMBA POMPA	3	5MA	5 507 630	1	ENS	TUYAUTERIE SATZ ROHRE PIPE SET JUEGO DE TUBOS SERIE DI TUBI
2	5GY	95 494 116	1	«SEIM»	-	4	5MA	5 508 551	1	(SF) - NFP	SUPPORT TRAEGER BRACKET SOPORTE SUPPORTO
	5MA	RP 5 416 444 5 507 629	1			5	5GX	5 445 722	1	▶ 6/82	RACCORD 3 VOIES DREIWEGERBINDUNG THREE-WAY UNION RACOR DE 3 BOCAS RACCORDO A 3 VIE
							5MA	95 590 754	1	6/82 ▶	- AVEC CLAPET - MIT VENTIL - WITH VALVE - CON VALVULA - CON VALVOLA
						6	5MA	26 236 669 RP 26 233 989	1	G - LON 2150	TUBE DE RACCORD A PHARE ROHR ZW. VERBINDUNG UND SCHEINWERFER PIPE BETW. UNION AND H-L. TUBO ENTRE RACOR Y FARO TUBO FRA RACCORDO E FARO
						7	5MA	95 499 014	1	D - LON 400	- - DE POMPE A RACCORD - ZW. PUMPE UND VERBIND. - BETW. PUMP AND UNION - ENTRE BOMBA Y RACOR - FRA POMPA E RACCORDO
						8	3GX	ZC 9 619 758 U NFP	9		AGRAFE KLAMMER PIPE GRAPA GRAFFETTA
						9	5MA	5 475 902	1	LON 370 - NFP	PROFILÉ DE PROTECTION SCHUTZPROFILSTUECK PROTECTION STRIP PERFIL DE PROTECCION PROFILO DI PROTEZIONE
						10	9GX	23 661 319 RP 79 03 201 130	2	TH 5 x 16	VIS SCHRAUBE SCREW TORNILLO VITE
						11	SGX	79 03 016 283	1	TR φ 4	-
						12	9AA	79 03 058 038 NFP	2	CO φ 5	RONDELLE SCHEIBE WASHER ARANDELA RONDELLA
						13	9DA	22 770 069	2	φ 5	-

2193

5-564-30

J-13 ↑

LAVE-GLACE ARRIERE
 WASCHANLAGE F. RUECKFENSTER
 REAR WINDOW WASHER
 LAVACRISTAL TRASERO
 LAVACRISTALLO POSTERIORE



7122

5.564-30

I	NUMEROS	K	BK	DESIGNATIONS					
4	5GY								
5	5MB								
6	5MB								
7	5MB								
8	5MB 5MB							«C 20»	7/82 ▶
9	5MB								▶ 7/82
10	5TA 5MB								7/82 ▶
11	5MB							φ 40	
12	9TT							φ 18	
13	9SM							TH 5 x 16	
14	9AA							CO φ 5	
15	9TT							HE 5 x 0,80	
16	6TT							CLIP φ 5	
17									
1	5MB	95 544 560	1	«STOP»	POMPE PUMPE PUMP BOMBA POMPA				
2	5MB	26 235 719	1	LON 700	TUBE ROHR PIPE TUBO				
3	5MB	95 499 014	1	LON 2150 RM 26 236 669	-				

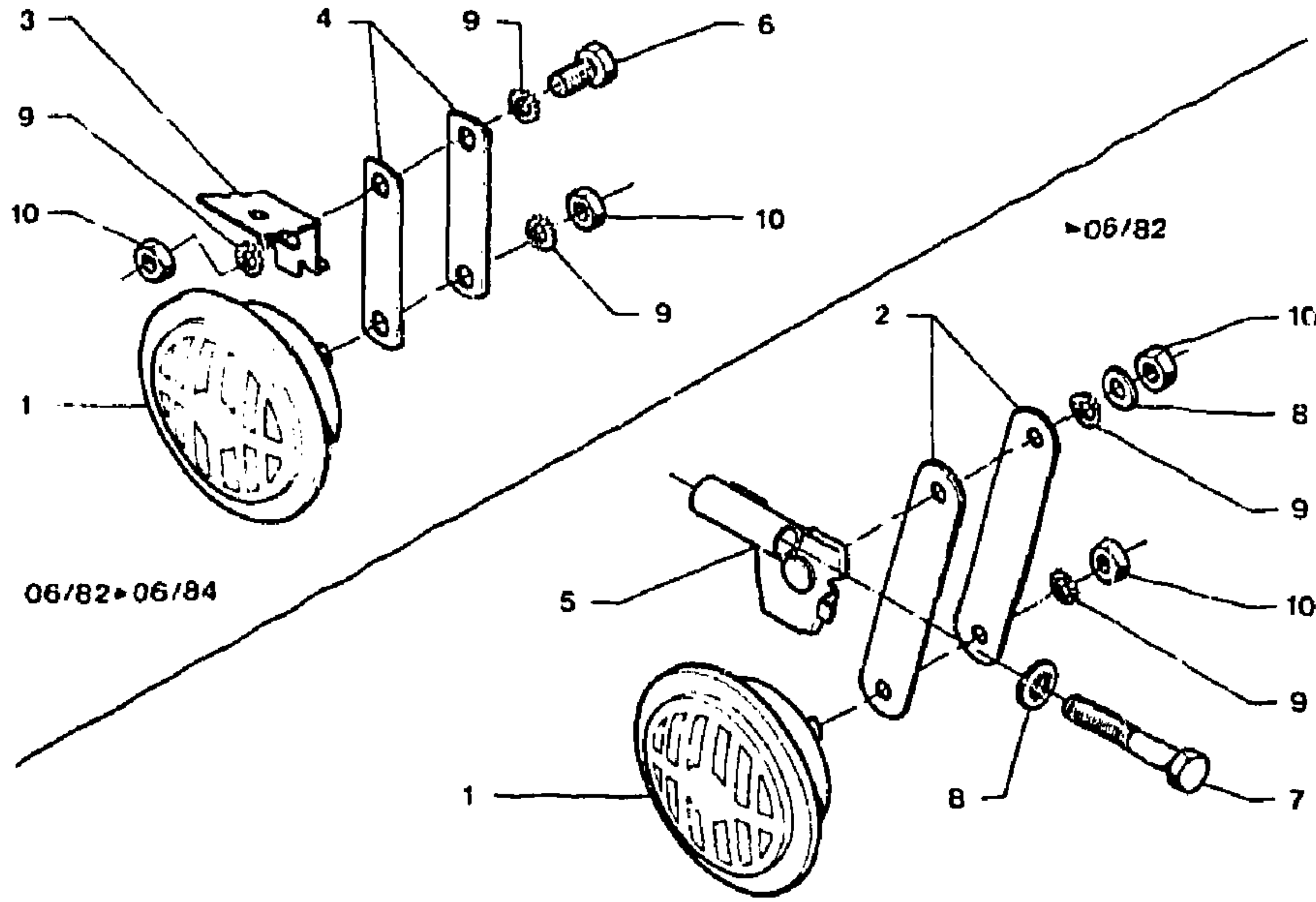
GICLEUR
 DUESE
 NOZZLE
 SURTIDOR
 SPRUZZATORE
 RÉSERVOIR
 BEHAELTER
 TANK
 DEPOSITO
 SERBATOIO
 SUPPORT
 TRAEGER
 BRACKET
 SOPORTE
 SUPPORTO
 TUBE DE REMPLISSAGE
 EINFUELLROHR
 FILLER PIPE
 TUBO DE LLENADO
 TUBO RIEMPIMENTO
 -
 COLLIER
 SCHELLE
 FASTENING STRAP
 COLLAR
 COLLARE
 BOUCHON
 STOPFEN
 PLUG
 TAPON
 TAPPO
 -
 TOLE DE PROTECTION
 BLECHSCHIRMUNG
 SHIELD
 CHAPA DE PROTECCION
 LAMIERA DI PROTEZIONE
 OEILLET
 OESE
 GROMMET
 OJETE
 OCCHIELLO
 -
 VIS
 SCHRAUBE
 SCREW
 TORNILLO
 VITE
 RONDELLE
 SCHEIBE
 WASHER
 ARANDELA
 RONDELLA
 ECROU
 MUTTER
 NUT
 TUERCA
 DADO
 -
 OEILLET
 OESE
 GROMMET
 OJETE
 OCCHIELLO

2193

5-571-10

J-14 ↑

**AVERTISSEUR
SIGNALHORN
HORN
BOCINA
AVVERTITORE**



.192

05/85

5-571-10

5	5MA	75 524 783	1
6	97F	79 03 201 663	1
7	9TT	96 995 959	1
8	9GX	22 541 019	1
9	9TT	79 03 056 014	2
10	2MA	79 03 232 017	1

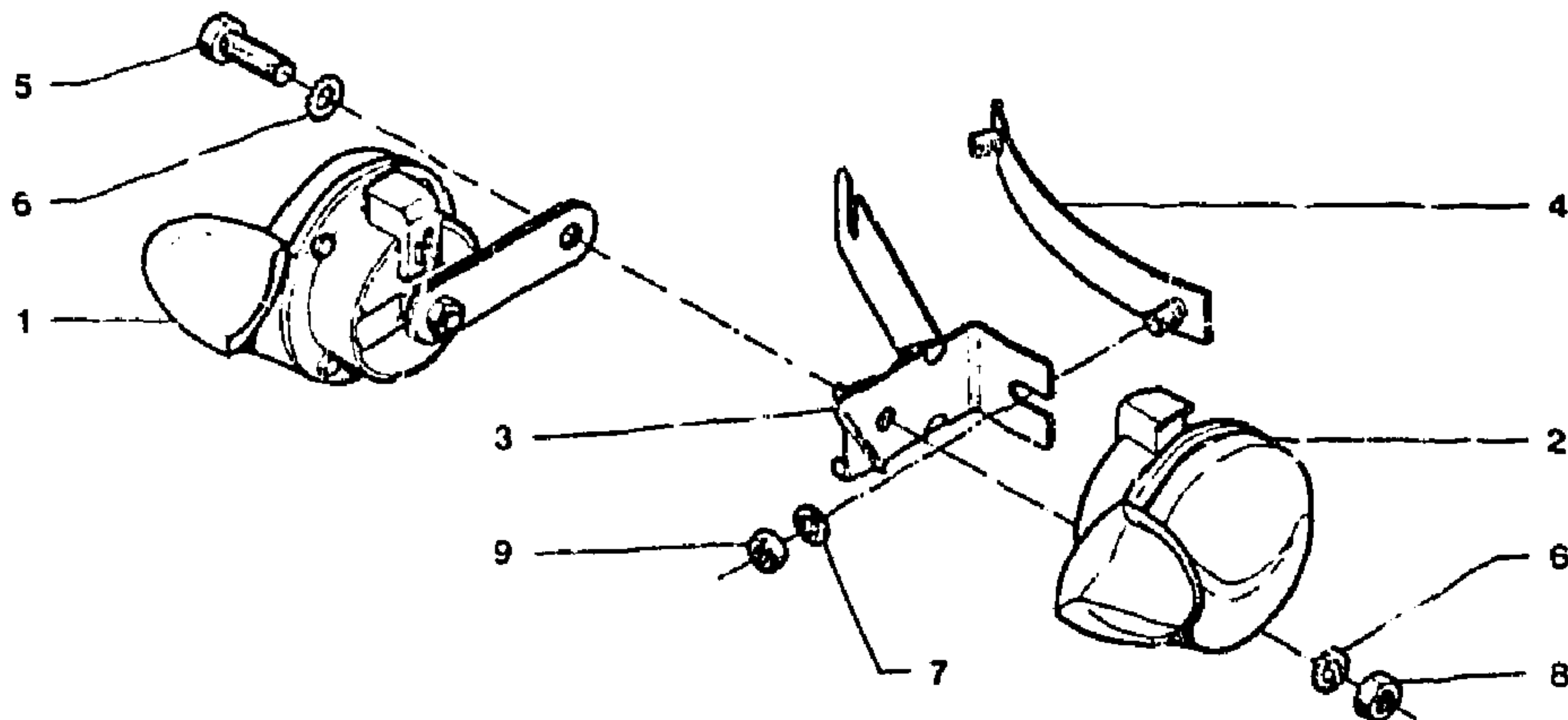
C φ 8,5 x 12-2
CR φ 8 x 14,3

PONTET SUPPORT
STEG
SUPPORT BRIDGE
PONTECILLO SOPORTE
PONTICELLO SUPPORTO
VIS
SCHRAUBE
SCREW
TORNILLO
VITE
—
RONDELLE
SCHEIBE
WASHER
ARANDELA
RONDELLA
—
ECROU
MUTTER
NUT
TUERCA
DADO

I	NUMEROS		K	↳ 2762	DESIGNATIONS
1	5GX	95 493 263 RP 95 493 264	1	«SEIMA»	AVERTISSEUR SIGNALHORN HORN BOCINA AVVERTITORE
2	5GX	95 493 264 95 602 709	1 2	«KLAXON»	— LAME SUPPORT HALTEBLECH SUPPORT PLATE LAMINA SOPORTE LAMINA SUPPORTO
3	5MA	95 569 596		7/82 ▶	—
4	5VD	5 509 156			—

2193
5-571-10-A
J-15 →

AVERTISSEUR
SIGNALHORN
HORN
BOCINA
AVVERTITORE



2192

05/85

5-571 10A

2	5MA	92 503 643 RP 97 519 943	1	«FIAMM»	- GRAVE - TIEFTON - DEEP NOTE - GRAVE - GRAVE
	5XB	79 20 061 767 RP 97 519 943	1	«MIXO»	-
3	5MA	95 599 009	1		SUPPORT HALTER BRACKET SOPORTE SUPPORTO
4	5MA	5 471 650 -NFP	1		-
5	9TT	79 03 201 151	1	TH 8 x 25	VIS SCHRAUBE SCREW TOPNILLO VIT
6	9TT	79 03 056 014	2	CR φ 8 x 14,3	ROSDELLE SCHEIBE WASHER AFANDELA RONDELLA
7	9TT	79 03 058 028	1	CO φ 6 x 14	-
8	2UT	79 03 032 105	1	φ 8 x 1,25	ECROU MUTTER NUT TUERCA DADO
9	9MA	25 260 019		φ 6 x 1,00	-

I	NUMEROS		K	2763 ▶	DESIGNATIONS
1	5MA	92 503 642 RP 97 519 934	1	«FIAMM»	AVERTISSEUR SIGNALHORN HORN BOCINA AVVERTITORE
	5XB	79 20 061 766 RP 97 519 934	1	«MIXO»	- AIGU - HELFTON - SHARP NOTE - AGUDA - ACUTO

2193 5-571-20 K-15 ↓				AVERTISSEUR - COMPRESSEUR SIGNALHORN - KOMPRESSOR HORN - COMPRESSOR BOCINA - COMPRESOR AVVERTITORE - COMPRESSORE					
				4	5MA	5 509 575 RP 95 623 226	1	«FIAMM»	COMPRESSEUR KOMPRESSOR COMPRESSOR COMPRESOR COMPRESSORE
				5	5MA 5MA 5MA	95 571 674 5 505 324 5 458 127	1 1 1	«STEBEL» «UNUS»	- -
				6	5MA 5MA	95 571 675 5 471 649	1 1	«STEBEL» - NFP	JEU DE TUBES ET RACCORDS SATZ ROHRE UND VERBIND SET OF PIPES AND UNIONS JUEGO DE TUBOS Y RACORES SERIE DI TUBI E RACCORDI
				7	5MA	5 471 650 RP 79 03 201 149	1	-	SUPPORT HALTER BRACKET SOPORTE SUPPORTO
				8	9XB	79 03 101 302 NFP	1	TH 8 x 16	VIS SCHRAUBE SCREW TORNILLO VITE
				9	9MA	22 965 039	1	8 x 24 x 2	RONDELLE SCHEIBE WASHER ARANDELA RONDELLA
				10	9TT	79 03 056 014	5	CR ϕ 8 x 14,3	-
				11	9BF	79 03 058 039	1	CO 6,5 x 18 - 14 - NFP	-
				12	2MA	79 03 232 017	3	-	ÉCROU MUTTER NUT TUERCA DADO
				13	9BF	25 260 019	1	ϕ 6 x 1,00 (CH)	-
				1	5MA	5 591 595 - NFP	1	«FIAMM»	PIECES SPÉCIALES SPEZIALTEILE SPECIAL PARTS PIEZAS ESPECIALES PEZZI SPECIALI
				2	5MA	95 571 679	1	«STEBEL» - NFP	AVERTISSEUR COMPLET KOMPLETTES HORN COMPLETE HORN BOCINA COMPLETA AVVERTITORE COMPLETO
				3	5MA	5 505 325	1	«UNUS» LON 208	JEU D'AVERTISSEURS SATZ SIGNALHOERNER HORN SET JUEGO DE BOCINAS SERIE AVVERTITORI
3	5MA 5MA 5MA	95 571 673 5 505 326 - NFP 95 571 672	1 1 1	«STEBEL» LON 1995 «STEBEL» LON 241	AVERTISSEUR SIGNALHORN HORN BOCINA AVVERTITORE				

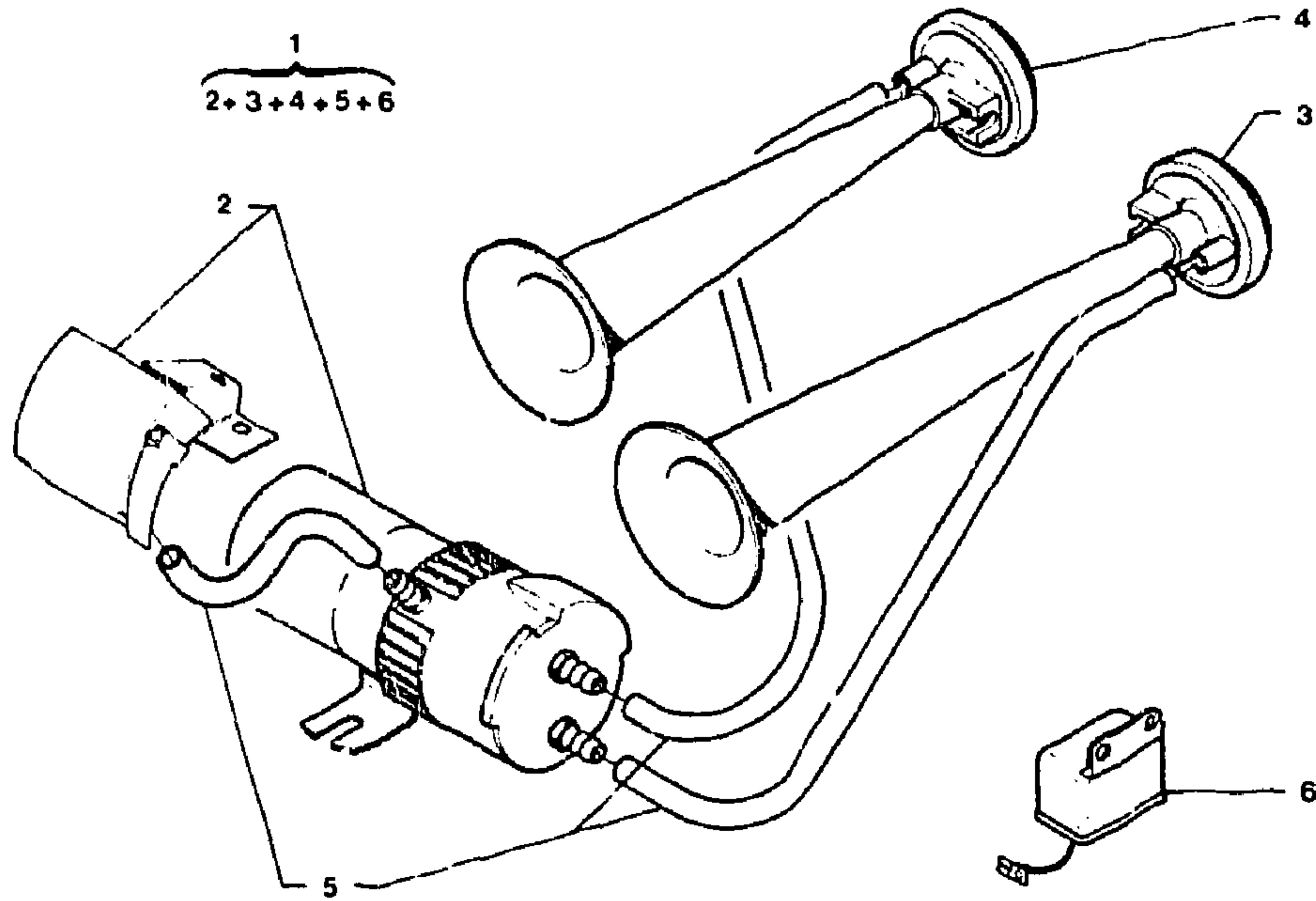
2192

(05/63)

5-571-20

2193
5-571-30
K-14 ↓

AVERTISSEUR - COMPRESSEUR
SIGNALHORN - KOMPRESSOR
HORN - COMPRESSOR
BOCINA - COMPRESSOR
AVVERTITORE - COMPRESSORE



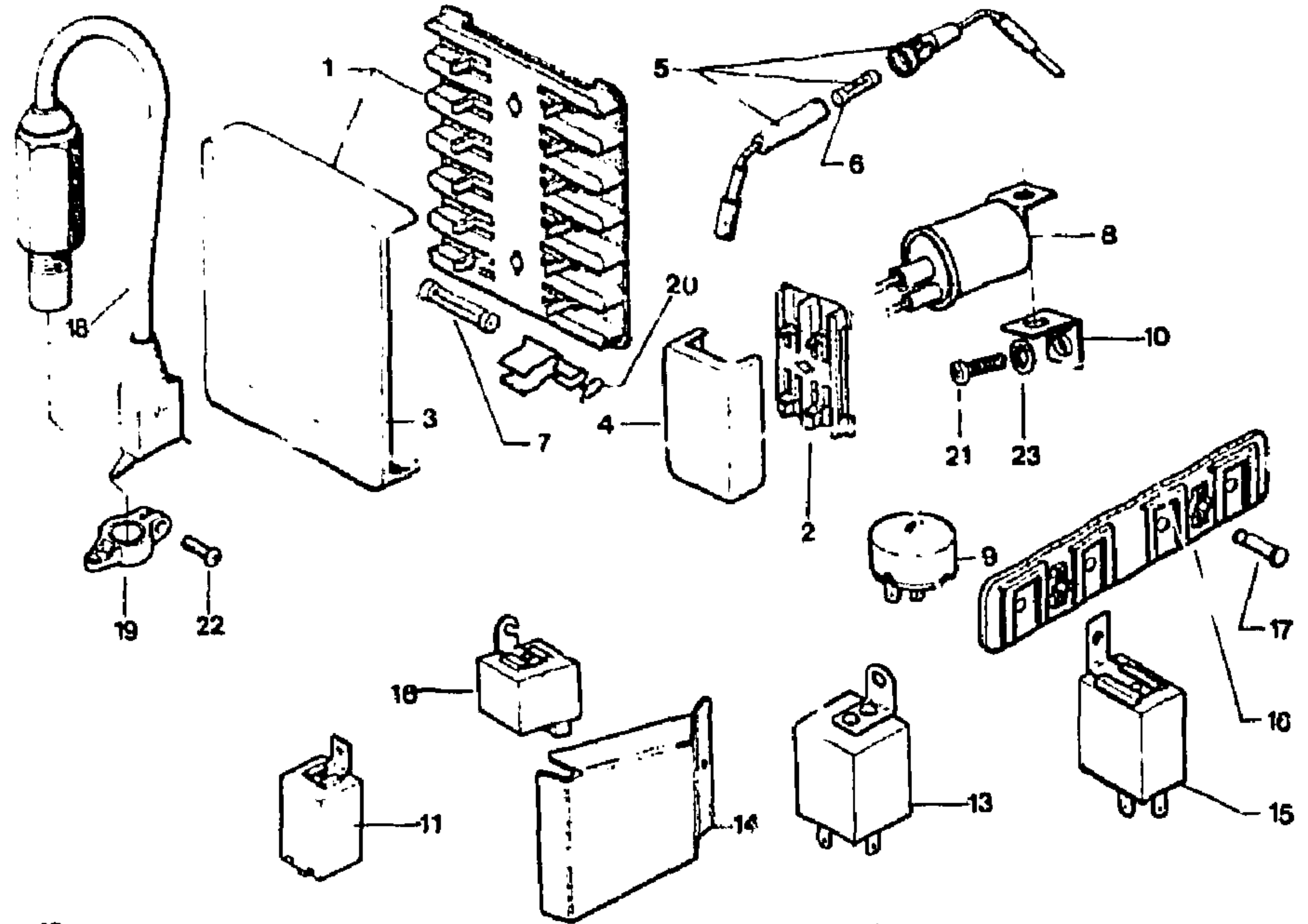
2	5MA	75 527 334	1	«MARCHAL»	COMPRESSEUR KOMPRESSOR COMPRESSOR COMPRESSOR COMPRESSORE
3	5MB	75 527 335	1	«FIAMM»	- TROMPE GRAVE TIEFTONHORN DEEP NOTE HORN TROMPA GRAVE TROMBA GRAVE
	5MB	75 527 339	1	«MARCHAL» LON 330	
4	5MB	75 527 338	1	«FIAMM»	- TROMPE AIGUE HELLTONHORN SHRILL NOTE HORN TROMPA AGUADA TROMBA ACUTO
	5MB	95 539 536	1	«KLAXON»	
	5MB	75 527 340 - NFP	1	«MARCHAL» LON 270	
5	5MB	75 527 341	1	«FIAMM»	- - DE TUBES - SATZ VON ROHREN - SET OF PIPES - JUEGO DE TUBOS - SERIE DI TUBI
	5MB	95 539 635	1	«KLAXON»	
	5MB	75 527 343	1	ENS - «MARCHAL»	
6	5MB	75 527 342	1	«FIAMM»	- RELAIS RELAIS RELAY RELE RELE
	5MB	75 527 337	1	«MARCHAL»	
5MB	5MB	75 527 536	1	«FIAMM»	- MODULATEUR MODULATOR MODULATOR MODULADOR MODULATORE
	5MB	95 539 53	1	«KLAXON»	
	5MB	RP 95 598 405 DEO 95 598 404	1		
5MB	5MB	95 578 806 RP 5 490 982	1	«KLAXON» 6 A	FUSIBLE DE MODULATEUR SICHERUNG F. MODULATOR MODULATOR FUSE FUSIBLE DE MODULADOR FUSIBILE PER MODULATORE

1	NUMEROS	K	AMBU ▶ 2770	DFSIGNATIONS
1	5MA	75 492 278	1	«FIAMM»
	5MB	75 492 279	1	«MARCHAL» - NFP
			AMBU	PIECES SPÉCIALES SPEZIALTEILE SPECIAL PARTS PIEZAS ESPECIALES PEZZI SPECIALI AVERTISSEUR COMPLET SIGNALHORN, COMPLETE HORN, COMPLETE BOCINA COMPLETA AVVERTITORE COMPLETO

2193		5-571-30-A		K-13 ↓		AVERTISSEUR - MODULATEUR SIGNALHORN - MODULATOR HORN - MODULATOR BOCINA - MODULADOR AVVERTITORE - MODULATORE		3	9TT	79 03 201 140	4	TH 6 x 18	VIS SCHRAUBE SCREW TORNILLO VITE - RONDELLE SCHEIBE WASHER ARANDELA RONDELLA - ÉCROU MUTTER NUT TUERCA DADO		
								4	9AY	79 03 016 283	2	4,8 x 13			
								5	1VD	79 03 053 033 RP 79 03 053 492	4	6 x 18			
								6	9TT	79 03 056 008	4	CR φ 8			
								7	2VD	25 260 019	4	H 6			
								2192 [05/85] 5-571-30A							
I	NUMEROS		K	AMBU 2771 ▶	DESIGNATIONS										
1	5MA	95 598 404	2		AVERTISSEUR SIGNALHORN HORN BOCINA AVVERTITORE										
2	5MA	95 598 405	1		MODULATEUR MODULATOR MODULATOR MODULADOR MODULATORE										

2193
5-614-10
K-12 ↓

RELAIS SECONDAIRES - FUSIBLES
RELAIS - SICHERUNGEN
RELAYS - FUSES
RELES - FUSIBLES
RELE - FUSIBILI



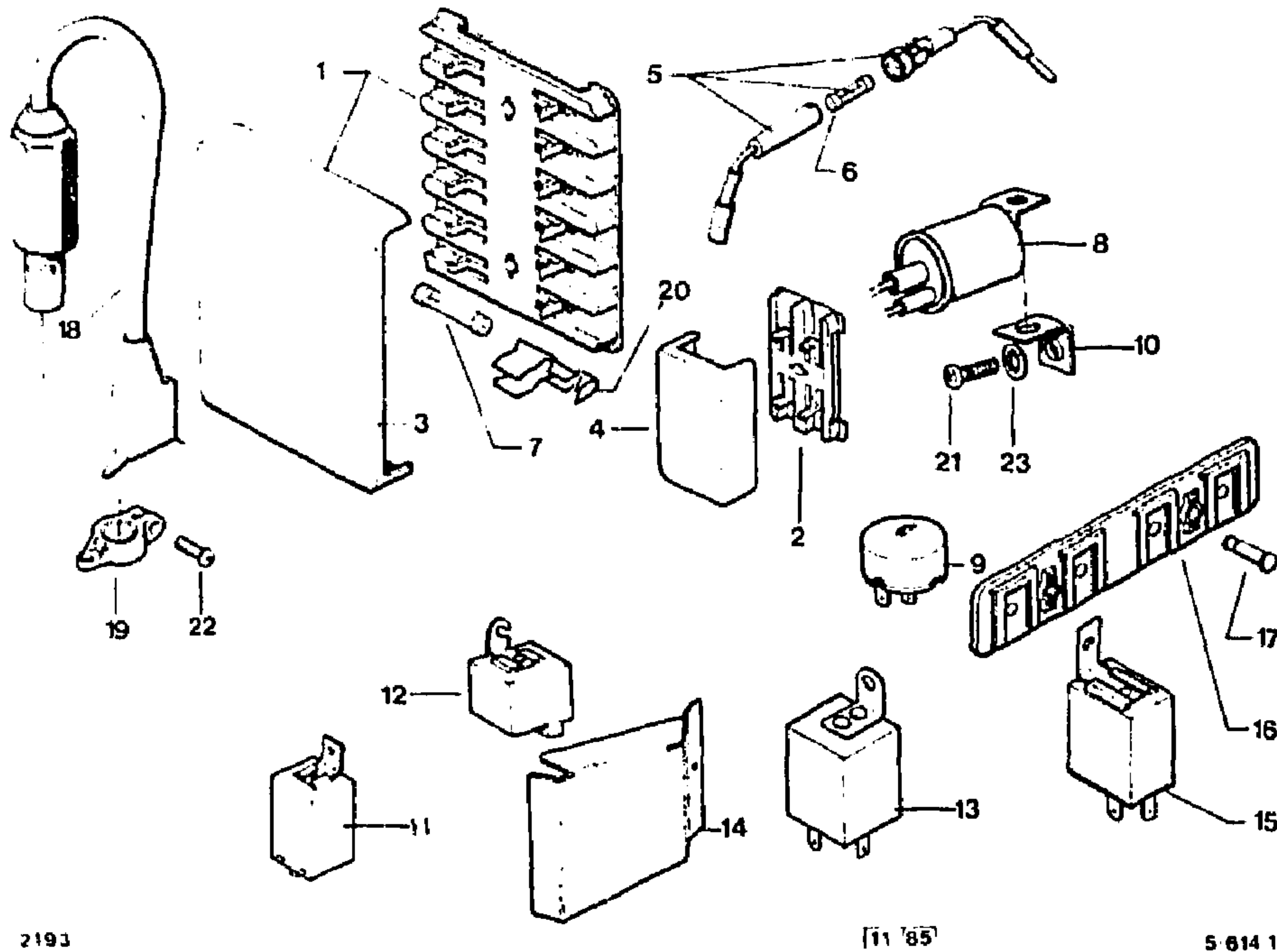
2192

5-614 10

I	NUMEROS		K	DESIGNATIONS
1	5GX	GX 54 111 01 A	1	BOITIER A FUSIBLES SICHERUNGSKASTEN FUSE BOX CAJA DE FUSIBLES SCATOLA A FUSIBILI
2	5GX	GX 54 128 01 A	1	PT
3	5GX	GX 54 137 01 A	1	COUVERCLE DECKEL COVER TAPA COPERCHIO
4	5GX	GX 54 139 01 A	1	PT
5	5MA	5 490 981	1	PORTE-FUSIBLE LECTEUR SICHERUNGSTRAEGER MAP LIGHT FUSE HOLDER PORTAFUSIBLE DE LECTOR PORTAFUSIBILE PER LETTORE
6	5MA	5 490 982	1	5 A φ 5 - LON 20 FUSIBLE SICHERUNG FUSE FUSIBLE FUSIBILE
7	5DA 5TT 5DA 5DA 5MA 5AM	75 415 527 95 493 639 95 493 196 75 415 528 5 491 567 92 535 967	3 1 2 2 1 1	16 A - «RKG» 16 A - «TEXTON» 10 A - «TEXTON» 10 A - «RKG» 30 A - AMBU «CARTIER»
8	5MA 5MA 5AM	5 491 061 5 490 331 92 535 967	1 1 1	TAXI - NFP ATREM «DUCELLIER»
9	5MB	75 527 333	1	AMBU CENTRALE CLIGNOTANTE BLINKERZENTRALGEHAEUSE FLASHER UNIT DESTELLADOR LAMPEGGIATORE
10	5SM	5 407 175	1	— ÉLECTRONIQUE — ELEKTRONISCH — ELECTRONIC — ELECTRONICO — ELETTRONICO — DE FEU A ÉCLATS — BLINK.LAMPE — BLINKING LAMP — LUZ CENTELLADORA — FANALINO LAMPEGGIANTE — DE FREIN A MAIN — F. HANDBREMSE — F. HAND BRAKE — DEL FRENO DE MANO — PER FRENO A MANO
11	5MA	95 492 774 RP 95 494 505	1	«DUCELLIER» «CARTIER» PATTE LASCHE BRACKET PATA STAFFA TEMPORISATEUR VERZOEGERER PROCRASTINATOR TEMPORIZADOR TEMPORIZZATORE
12	5MA	95 495 034	1	— D'ESSUIE-GLACE — F. SCHIEBENWISCHER — F. WINDOW WIPER — DE LIMPIA PARABRISAS — PER TERGICRISTALLO
13	5MA	5 490 858	1	—
	5MA	95 496 498	1	«CARTIER» ESGLAR VERAUT «CARTIER» — DE BOITIER — F. TUERVERRIEGELUNG — F. DOOR LOCKING — DE CAJA — PER SCATOLA

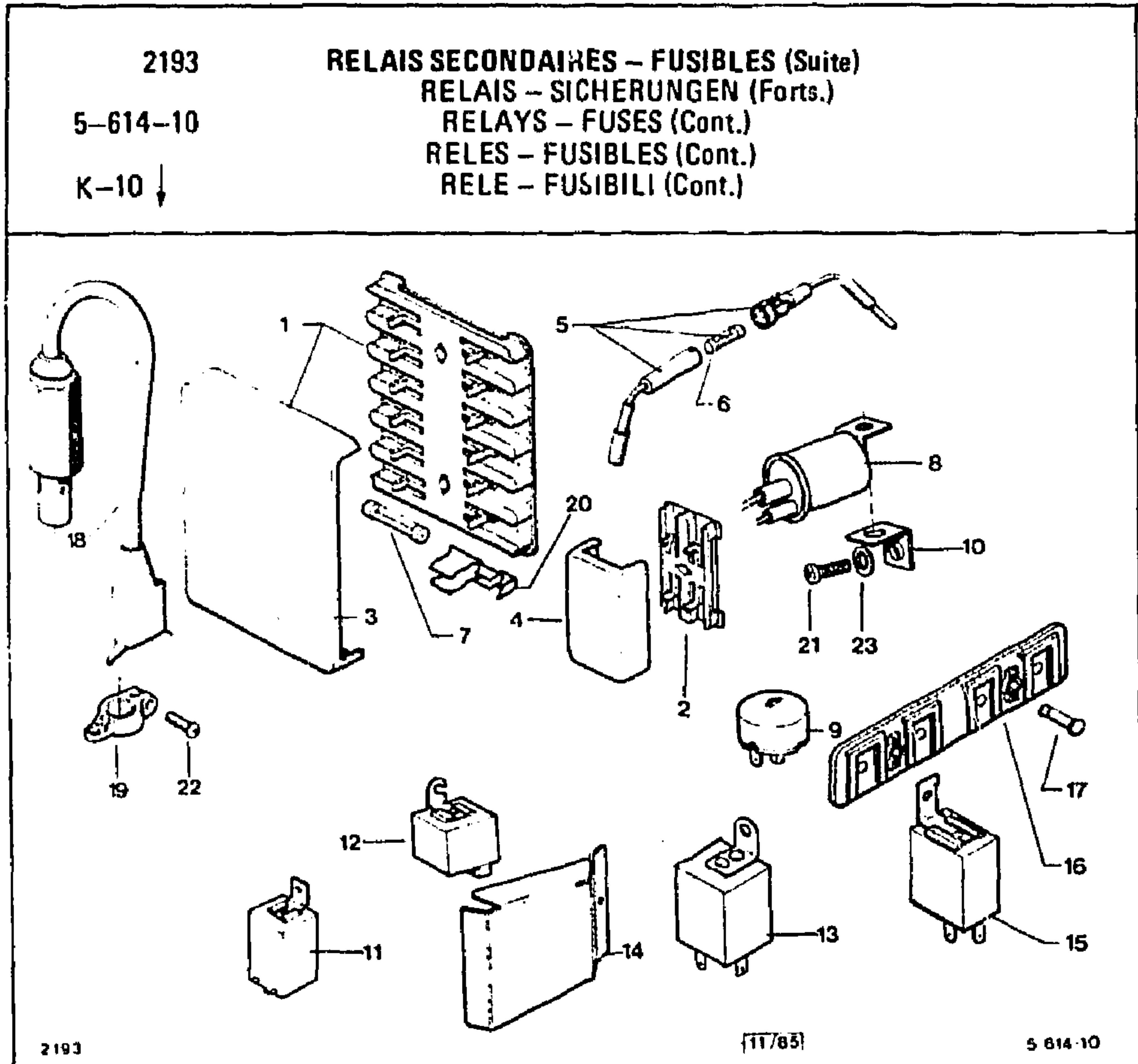
2193
5-614-10
K-11 ↓

RELAIS SECONDAIRES— FUSIBLES (Suite)
RELAIS - SICHERUNGEN (Forts.)
RELAYS— FUSES (Cont.)
RELES - FUSIBLES (Cont.)
RELE - FUSIBILI (Cont.)



I	NUMEROS	K	DESIGNATIONS
14	5MA 5 503 378	1	CACHE ABDECKUNG COVER OCULTADOR COPERCHIO
15	5SM 75 414 210 RP 79 05 522 220	?	«CARTIER» 104 IE TURBO RELAIS RELAIS RELAY RELE RELE
	5MA 95 493 312 RP 79 05 522 220	5 5	«MIXO» - IE «MIXO» - DI

5MA	95 572 330	1	IE - 2,4 L «BOSCH»	- DOUBLE-CONTACT - M. DOPPELSCHALTUNG - W. DOUBLE SWITCHING - DE DOBLE CONTACTOR - A DOPPIO CONTATTO - DE PHARES - F. SCHEINWERFER - F. HEADLAMPS - DE FAROS - PER FARI PLAQUE SUPPORT TRAGBLECH SUPPORT PLATE PLACA DE SOPORTE PLACCA SUPPORTO
5GX	5 491 398	1	IE	
5MA	5 446 722	?		
5MA 5GX	95 555 083 5 445 849	?	CARBU	CLOU STIFT NAIL CLAVILLO CHIODO
5MA	95 494 226	1	BV AUTO	CAPTEUR P.M.H. VERBINDUNGSSTUECK (O.T.P.) RECEIVING CONNECTOR (U.D.P.) CAPTOR DEL P.M. SUP. CAPTATORE DEL P.M. SUP.
5MA 5MA	5 490 887 95 496 842	1 1	EMBAUT (S) DI TURBO 11/83 ▶	-
5MA	77 00 617 645	1	RMP 95 495 290 «X»	SUPPORT HALTERUNG BRACKET SOPORTE SUPPORTO
5TT	75 449 663	?		PINCE PORTE-FUSIBLE SICHERUNGSHALTESPANGE FUSE HOLDER CLIP PINZA PORTAFUSIBLE PINZA PORTAFUSIBILE
9AZ	ZD 9 451 500 Z NFP	2	TCB 4 x 10	VIS SCHRAUBE SCREW TORNILLO VITE
5MA 9AA	79 03 007 070 22 300 019 RP 79 03 058 026	1 2	TCB 5 x 14 - «X» CO 4,1 x 10,2 x 1,2	- RONDELLE SCHEIBE WASHER ARANDELA RONDELLA
5MA	95 587 390	1	DI TURBO	PLATINE - RELAIS - PHARES PLATTE F. LIGHTRELAIS LAMP RELAY PLATE PLETINA RELE FAROS PIASTRA RELE FARI
5MA	95 587 392	1	DI TURBO	PATTE SUPPORT TRAGGLASCHE BRACKET PATA SOPORTE STAFFA SUPPORTO



I	NUMEROS	K	DESIGNATIONS
1	5GX 5 440 940	1	XT PIECES SPECIALES SPEZIALTEILE SPECIAL PARTS PIEZAS ESPECIALES PEZZI SPECIALI BOITIER DE 4 FUSIBLES SICHERUNGSKASTEN (4) FOUR-FUSE BOX CAJA DE 4 FUSIBLES SCATOLA A FUSIBILI

3	5GX	5 445 848	1				
	5MA	5 500 354	1	AMBU - (I) - NFP			
15	5GX	5 491 398	1	(S) (N) (SF)			
24	5XB	79 20 037 454	1	(S) (N) (SF)	2977▶		

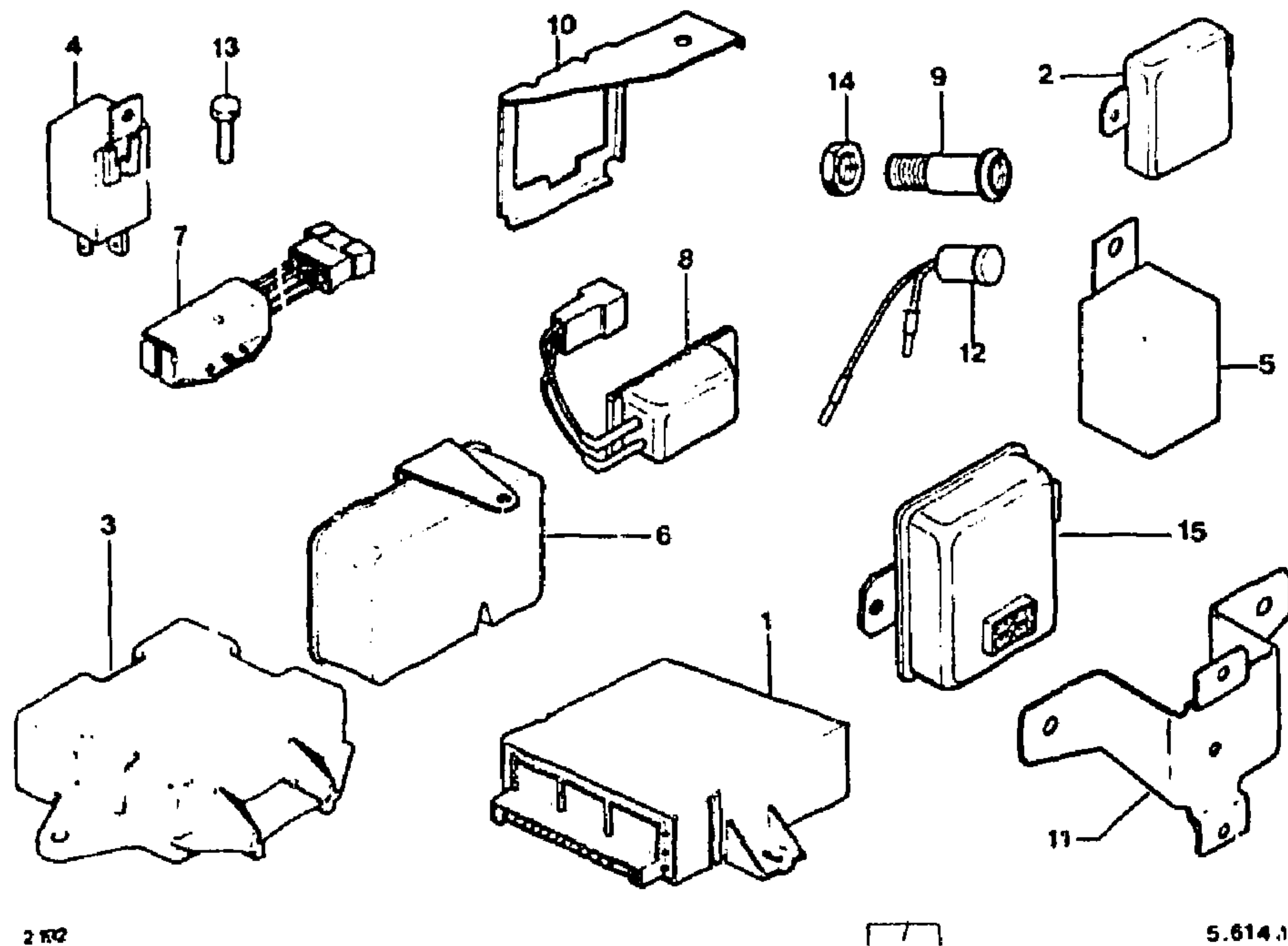
COVERCLE
 DECKEL
 COVER
 TAPA
 COPERCHIO
SUPPORT BOITIER FUSIBLES
 TRAEGER F. S.KASTEN
 FUSE BOX BRACKET
 SOPORTE CAJA FUSIBLES
 SUPPORTO SCATOLA FUSIBILI
RELAIS DOUBLE CONTACT
 RELAIS M. DOPPELKONTAKT
 RELAY WITH DOUBLE CONTACT
 RELE CONTACTO DOBLE
 RELE A DOPPIO CONTACTO
DIODE DE DEMARRAGE
 ANLAUFDIODE
 START DIODE
 DIODE DE ARRANQUE
 DIODE AVVIAMENTO

2193

5-614-11

K-09 ↓

APPAREILLAGE ÉLECTRONIQUE
ELEKTRONISCHE AUSRÜSTUNG
ELECTRONIC EQUIPMENT
EQUIPO ELECTRONICO
APPARECCHIATURA ELETTRONICA



J	NUMEROS		K	DESIGNATIONS	
1	5MA	75 492 567 RP 95 495 203	1	VERAUT	▶ 7/82
	5MA	95 494 872	1	VERAUT	7/82 ▶
					BOITIER GEHÄUSE HOUSING CAJA SCATOLA - DE VERRUILLAGE - F. VERRIEGELUNG - F. LOCKING - DE BLOQUEO - DI BLOCCAGGIO
2	5MA	95 605 092	1		
3	5MA	95 492 997 RP 95 605 092	1		
4	5MA	95 496 254	1	DI TURBO IE TURBO	
5	5MA	95 496 621	1	«BOSCH» IE 2500 5/83 ▶	
6	GMA	95 492 995 RP 95 534 787	1	«CARTIER» · DI	
7	5MA	5 472 779 RP 91 535 769	1	«BOSCH» - IE 2,35 L	
8	5MA 5MA	91 535 769 75 492 224	1	«BOSCH» IE TURBO 3493 ▶ 1/84	
	5XB	95 495 377 RP 95 576 443	1		1/84 ▶
9	5MA	75 524 045	1	VERAUT	
10	5MA	77 00 591 693	1	«X»	
11	5MA	95 583 976	1	VERAUT	7/82 ▶
12	5MA	95 496 361 DEO - 2 - 95 570 485 2 - 5 412 143	1	VERAUT	6/83 ▶ RMP 75 492 640 ▶ 6/83

6/84 ▶

- TEMPORISÉ NIVEAU D'HUILE
- F. OELNIVEAU ANZEIGE
- F. OIL LEVEL INDICATION
- DE INDIC. DE NIVEL ACEITE
- PER INDIC. NIVELLO OLIO
- DE JAUGE D'HUILE
- F. OELANZEIGER
- F. OIL GAUGE
- DE INDICADOR ACEITE
- DI INDICATORE OLIO
- EAU
- F. WASSERANZEIGER
- F. WATER GAUGE
- DE INDICADOR AGUA
- DI INDICATORE ACQUA
- D'INJECTION
- F. EINSPRITZUNG
- F. INJECTION
- DE INYECCION
- INIEZIONE
- COMMANDE DE PRÉ-CHAUFFAGE
- VORWÄRMUNGSBETAETIGUNG
- PRE-HEATING CONTROL
- MANDO PRECALENTAMIENTO
- COMANDO PRERISCALDAMENTO
- RÉSISTANCE
- WIDERSTAND
- RESISTANCE
- RESISTANCIA
- RESISTENZA
-
- S/MOTO-VENTILATEUR
- AM ELEKTROVENTILATOR
- ON ELECTRIC FAN
- SOBRE VENTILADOR ELECTRICO
- SUL VENTILATORE ELETTRICO
-
- SUPPORT
- TRÄGER
- BRACKET
- SOPORTE
- SUPPORTO
- DE VOYANT
- DE LEUCHTE
- F. LIGHT
- DE ESPIA
- PER SPIA
- PRISE DIAGNOSTIC
- F. DIAGNOSENVERBINDUNG
- F. DIAGNOSTIC SOCKET
- DE TOMA DIAGNOSTICO
- PER PRESA DIAGNOSI
- DE BOITIER
- F. GEHÄUSE
- F. HOUSING
- DE CAJA
- PER SCATOLA
- VOYANT VERRUILLAGE
- VERRIEGELUNGSLEUCHTE
- LOCKING BELT
- ESPIA DE BLOQUEO
- SPIA DI BLOCCAGGIO

2193

5-614-11

K-08 ↓

APPAREILLAGE ÉLECTRONIQUE (Suite)
ELEKTRONISCHE AUSRÜSTUNG (Forts.)
ELECTRONIC EQUIPMENT (Cont.)
EQUIPO ELECTRONICO (Cont.)
APPARECCHIATURA ELETTRONICA (Cont.)

15

5MA

5 491 514

1

(S)

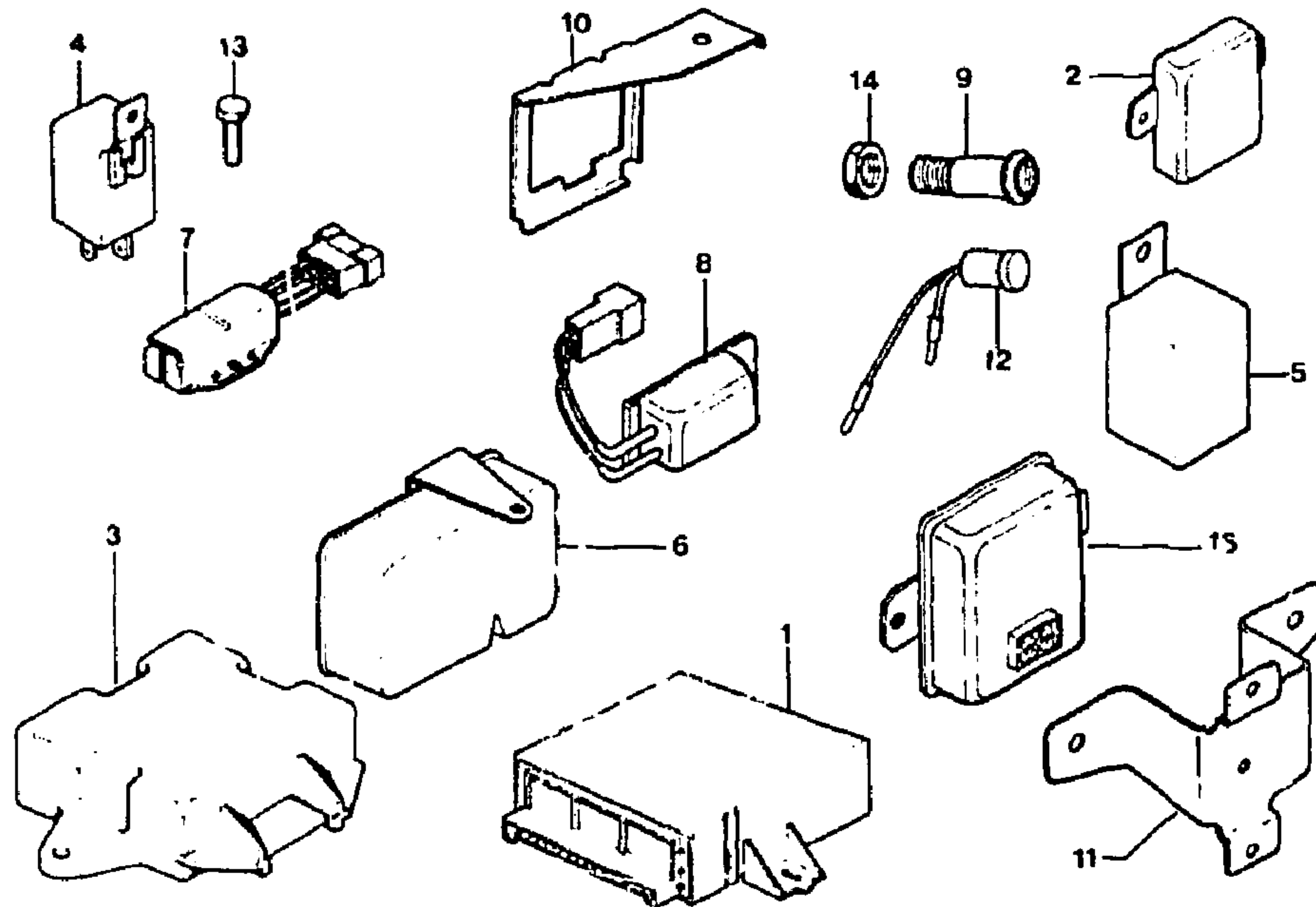
PIECES SPÉCIALES
SPEZIALTEILE
SPECIAL PARTS
PIEZAS ESPECIALES
PEZZI SPECIALI
CONTACTEUR TACHIMÉTRIQUE
TACHOMETRISCHER SCHALTER
TACHOMETRIC SWITCH
CONTACTOR TAQUIMETRICO
CONTATTORE TACHIMETRICO

5MA
5MA

95 493 659
95 496 070

1
1

«X»
IE



2 192

5.614.11

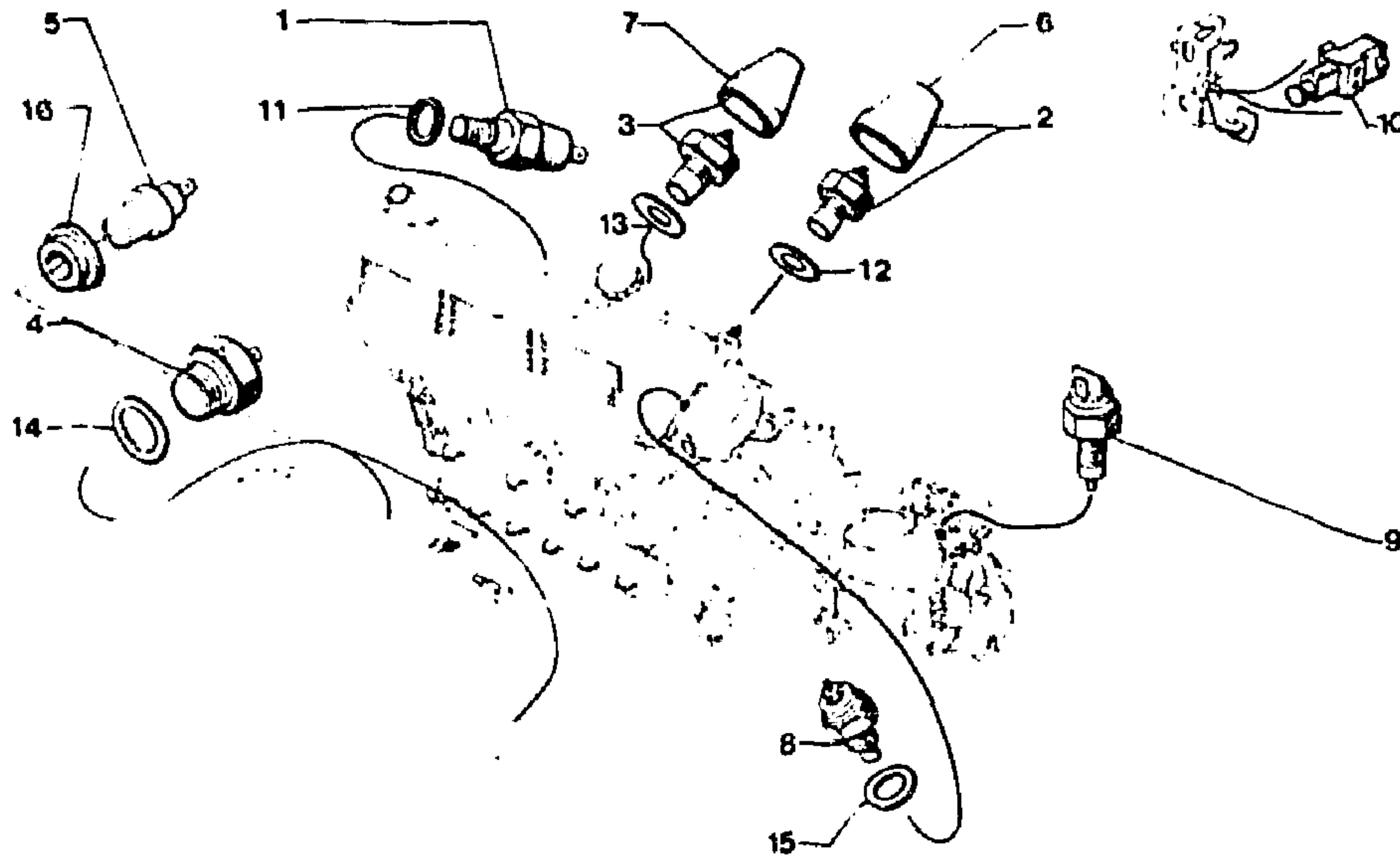
I	NUMEROS		K	DESIGNATIONS
13	5MA	79 03 016 142	2	TH 4,8 x 19 VIS SCHRAUBE SCREW TORNILLO VITE
14	5MA	79 03 039 008	1	φ 16 x 1,50 VERAUT ÉCROU MUTTER NUT TUERCA DADO

2193

5-614-30

K-07 ↓

MANO-CONTACT - THERMO-CONTACT
WARNLICHTSCHALTER - TEMPERATURSCHALTER
PRESSURE SWITCHES - TEMPERATURE SWITCHES
MANO-CONTACTOS - TERMOCONTACTOS
MANO-CONTATTI - TERMOCONTATTI



2 192

5 614 30

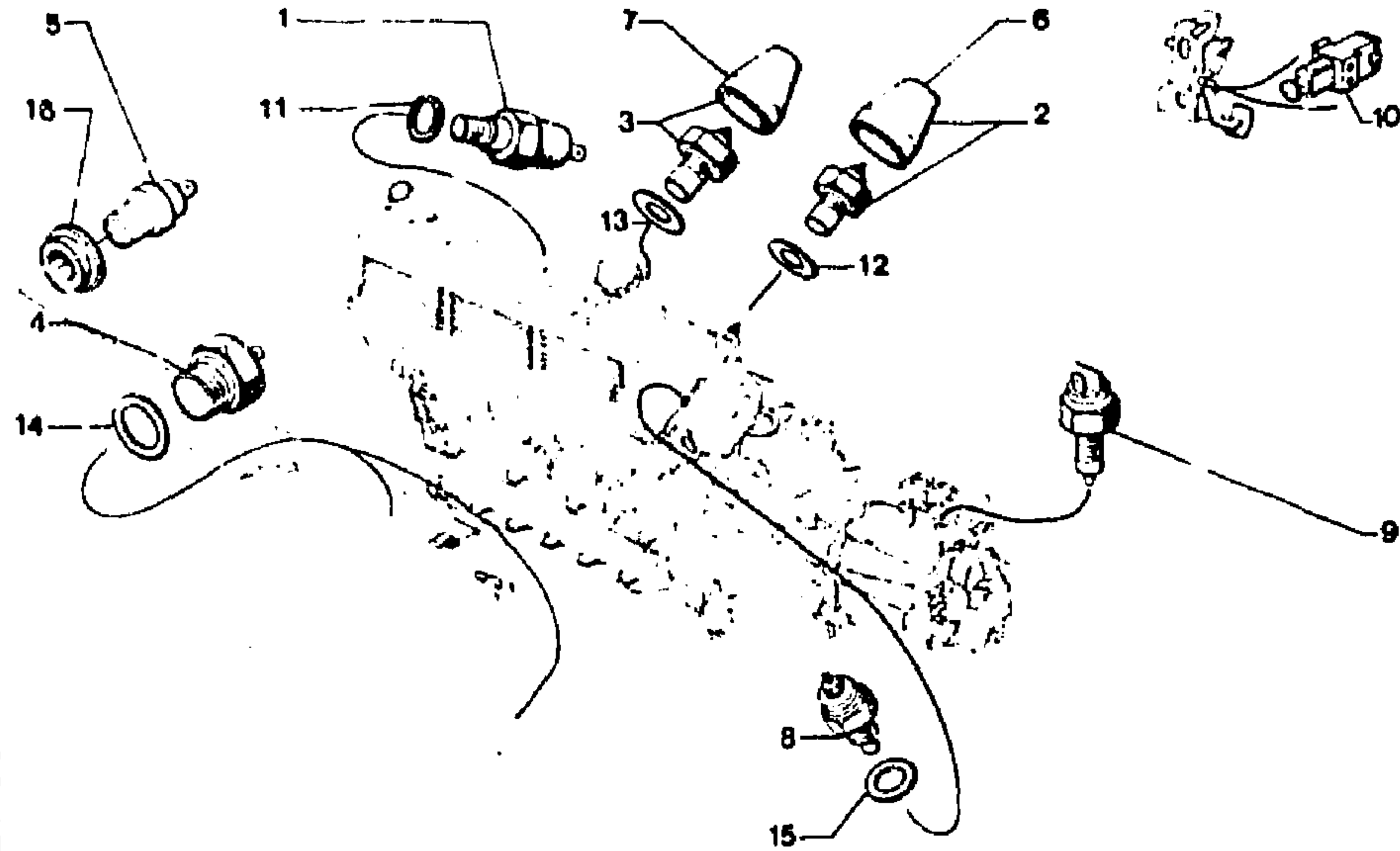
I	NUMEROS	K	DESIGNATIONS
1	5MA 5 490 801 RP 95 495 159	1	ESS - DE PRESSION D'HUILE MOTEUR - F. OELDRUCK - F. OIL PRESSURE - DE PRESION ACEITE - PER PRESSIONE OLIO
	5MA 95 496 256	1	DI ▶ 3110 RMP95 493 861
	5MA 95 494 103	1	RM 91 521 112 3111 ▶
2	5MA 75 490 468	1	THERMO-CONTACT TEMPERATURSCHALTER TEMPERATURE SWITCH TERMOCONTACTO TERMOCONTATTO - VOYANT TEMPERATURE D'EAU - F. WASSERTEMPERATURLEUCHE - F. WATER TEMPERATURE LIGHT - DE PILOTO DE TEMP. AGUA - PER SPIA TEM. ACQUA - DE VOYANT HUILE (MOTEUR) - F. MOTOROELWARNLEUCHE - F. ENGINE OIL WARNING LIGHT - DE PILOTO ACEITE MOTOR - PER SPIA OLIO MOTORE - DE VENTILATEUR - F. VENTILATOR - F. FAN - DE VENTILADOR - PER VENTILATORE
3	5MA 75 492 595	1 1	ESS CLIMAT
4	5MA 75 492 645	1 1	ESS 10 - DI «SOFICA»
	5MA 95 492 854	1	20 - DI
5	5MA 75 491 887	1	SAUF «SOFICA»
	5MA 5MA 5MA 5HA	1 1 1 1	ENS - NFP 3/79 ▶ ENS - NFP 3/79 ▶ ENS - NFP 3/79 ▶
6	5MA 5MA 5MA 5HA	1 1 1 1	ENS - NFP 3/79 ▶ ENS - NFP 3/79 ▶ ENS - NFP 3/79 ▶
7	5MA 5MA	1 1	CH-300 - PT DI - ATTREM
8	5MA 75 413 327 RP 95 494 830	1 1 1	DI - CLIMAT
9	5MA 75 491 280	1	«TORRIX»
10	5MA 96 005 949	1	RM 91 500 881
			SONDE EAU WASSERSONDE WATER TEMP. FEELER SONDA AGUA SONDA ACQUA CONTACTEUR SCHALTER SWITCH CONTACTOR CONTATTORE - DE FEU DE RECUL - F. RUECKGANGLEUCHE - F. BACKING LIGHT - DE LUZ RETROCESO - PER LUCE RETROMARCHA - DE STOP - F. STOPPLELICHT - F. STOP LIGHT - DE STOP - PER STOP

2193

MANO-CONTACT - THERMO-CONTACT (Suite)
WARNLICHTSCHALTER - TEMPERATURSCHALTER (Forts.)
PRESSURE SWITCHES - TEMPERATURE SWITCHES (Cont.)
MANO-CONTACTOS - TERMOCONTACTOS (Cont.)
MANO-CONTATTI - TERMOCONTATTI (Cont.)

5-614-30

K-06 ↓



2192

5 614 30

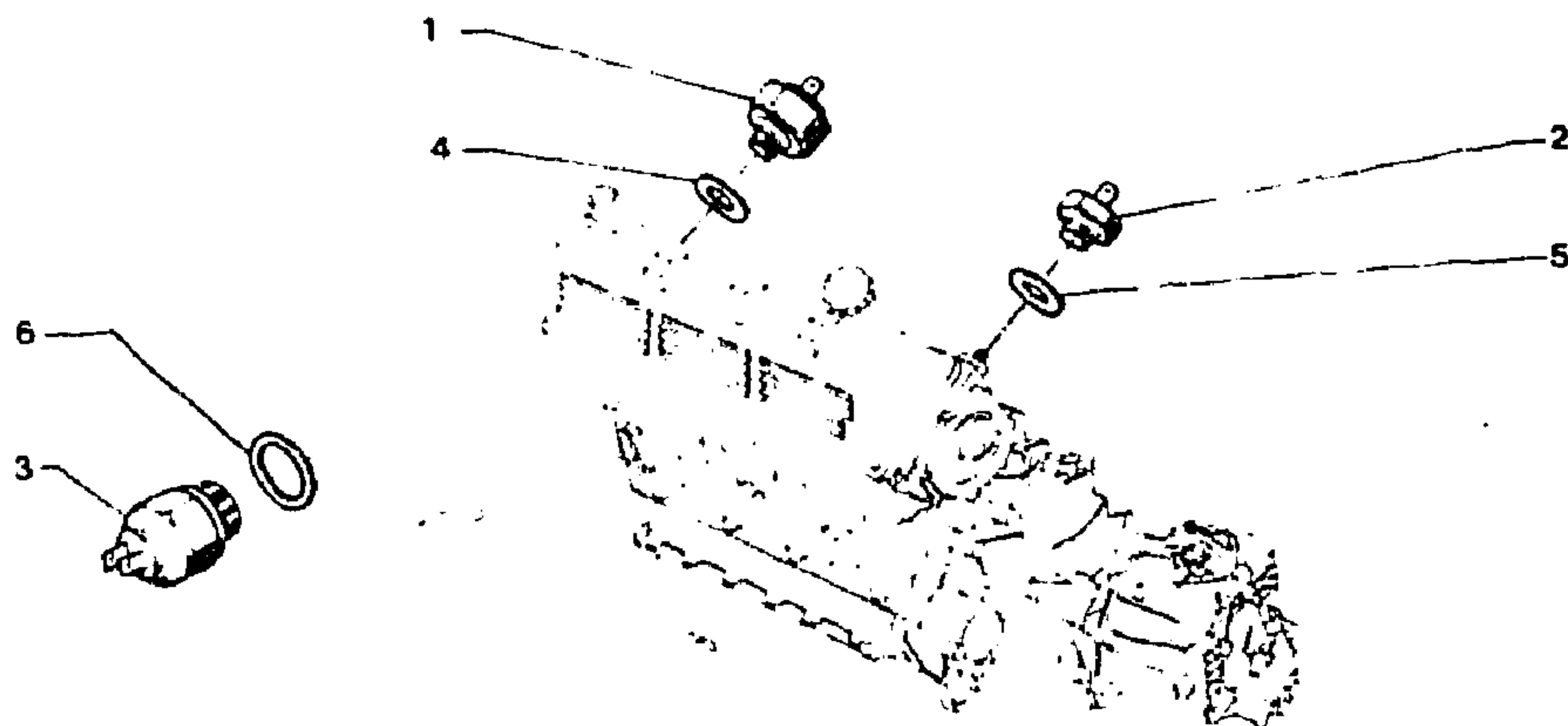
I	NUMEROS		K	DESIGNATIONS
11	9MA	22 459 009	1	14,3 x 19 x 1 JOINT DICHTUNG SEALING JUNTA GUARNIZ'ONE
12	1MA	77 03 062 012	1	«X»
12	9MA	22 454 009	1	NFP
13	9MA	22 416 009	2	18 x 24 x 1,5
14	2MA	21 795 009	1	22,4 x 30
15	9MA	79 03 062 004	1	-
16	5MA	75 514 876	1	-

2193

5-614-31

K-05 ↓

THERMO-CONTACT
TEMPERATURSCHALTER
TEMPERATURE SWITCHES
TERMOCONTACTOS
TERMOCONTATTI



2192

5.614.31

2	5GX	5 490 947	1	«X»
3	5MA	95 493 613	1	«X»
	5MA	75 492 404	1	
4	9MA	22 454 009 - NFP	1	
5	9TT	22 478 009 RP 79 03 062 001	1	«X»
6	1HA	79 03 062 002	1	«X»

- DE CDE ANTI-POLLUTION
 - F. ENTGIFTUNGSBETAETIGUNG
 - F. ANTI-POLLUTION CONTROL
 - DE MANDO ANTI-POLUCION
 - DI COMANDO ANTIPOLLUZIONE
 - DE RECYCLAGE GAZ ÉCH.
 - FUER AUSPUFFGAS
 - FOR EXHAUST GAS
 - DE GAS DE ESCAPE
 - DEL GAS SCARICO
 - RÉCHAUFFAGE DU STARTER
 - F. STARTERERWAERMUNG
 - F. CHOKE WARNING
 - DE CALEFACCION STARTER
 - RISCALDAMENTO STARTER
JOINT
 DICHTUNG
 SEAL
 JUNTA
 GUARNIZIONE

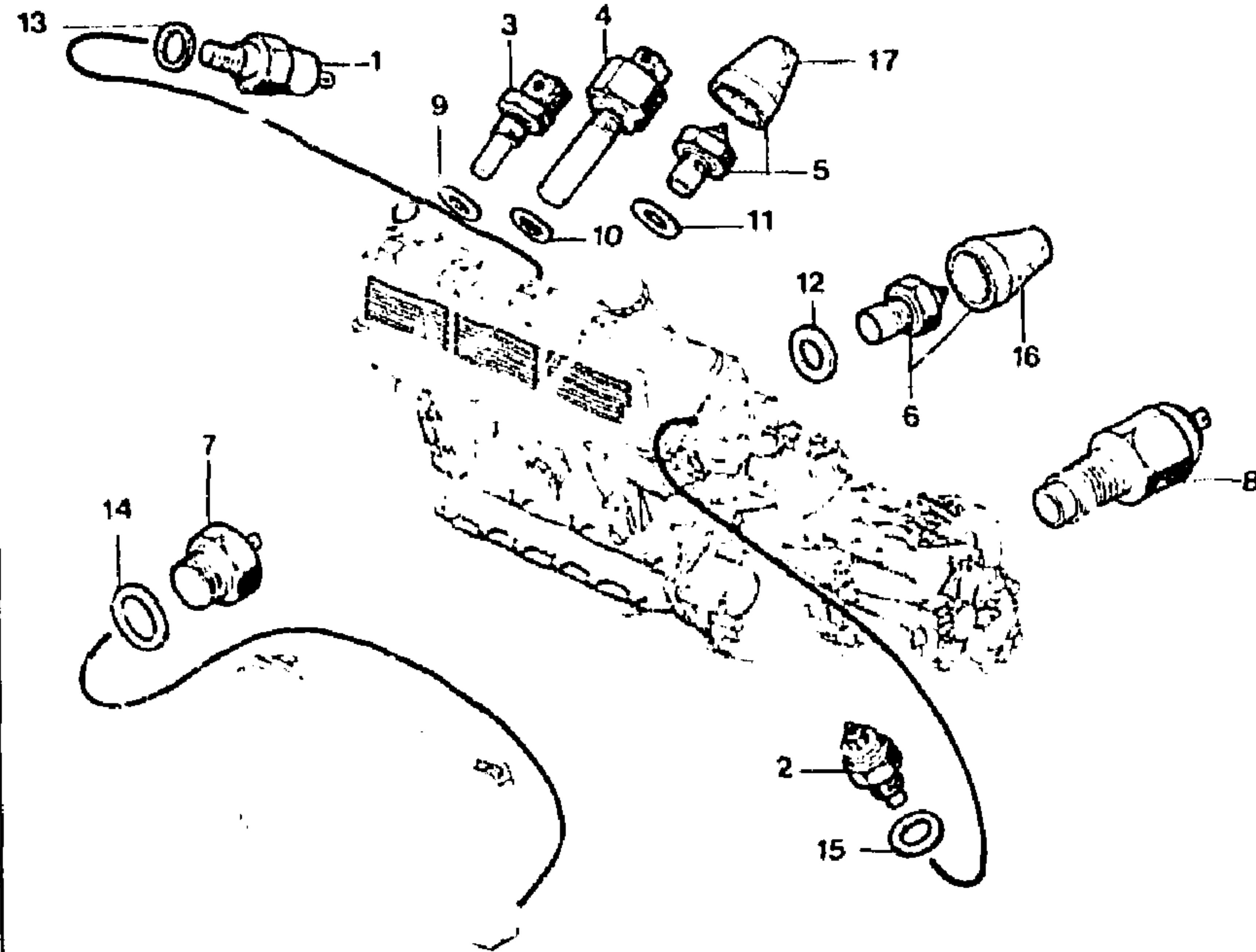
I	NUMEROS		K	(S)	DESIGNATIONS
1	5MA	5 491 300	1		THERMO-CONTACT TEMPERATURSCHALTER TEMPERATURE SWITCH TERMOCONTACTO TERMOCONTATTO - D'EAU - F. WASSER - F. WATER - DE AGUA - DELLA'ACQUA

2193

5-614-40

K-04 ↓

MONO-CONTACT - THERMO-CONTACT
WARNLICHTSCHALTER - TEMPERATURSCHALTER
PRESSURE SWITCHES - TEMPERATUR SWITCHES
MANO-CONTACTOS - TERMOCONTACTOS
MANO-CONTATTI - TERMOCONTATTI



2192

[10'84]

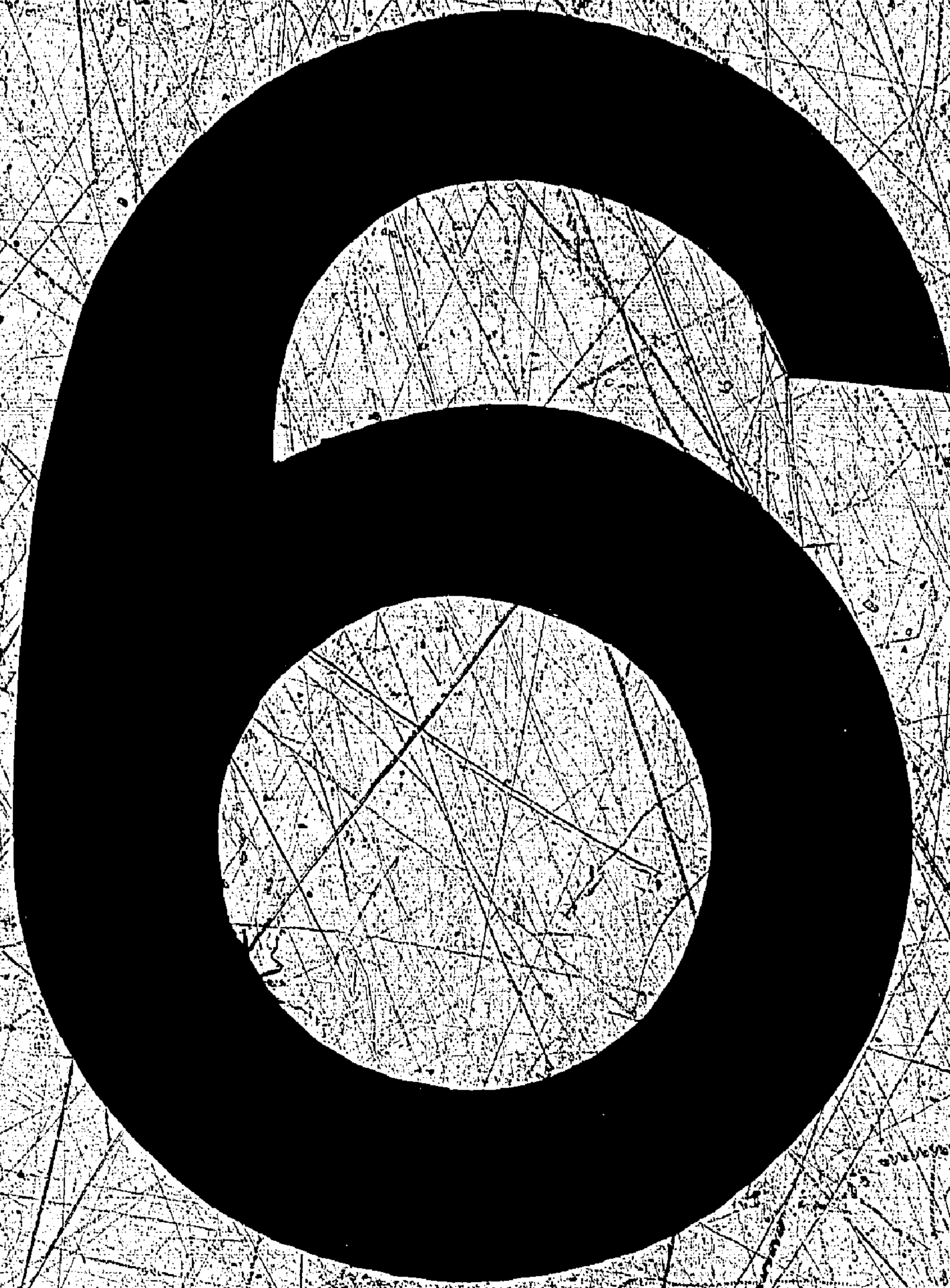
5.614 40

I	NUMEROS	K	IE	DESIGNATIONS
1	5MA 5 490 801 RP 95 495 159	1		MANO-CONTACT HUILE MOT. WL. SCHALTER F. MOTOROEL ENGINE OIL PRESSURE SWITCH MANOCONTACTO ACEITE MOTOR MANOCONTATTO OLIO MOTORE
2	5MA 75 413 327 RP 95 494 830	1		SONDE INDICAT. To EAU WASSERTEMPERATURFUEHLER WATER TEMPER. FEELER SONDA TEMPER. AGUA SONDA TEMPER. ACQUA
3	5MA 5 502 644			
4	5MA 5 502 641			
5	5MA 75 490 468			
6	5MA 75 492 595			
7	5MA 95 492 854			
8	5MA 75 492 404		2,5 L. IE - (CH)	
9	9MA 22 470 009			
10	9MA 79 03 062 015			
11	9MA 22 454 009 RP 79 03 062 003			
12	9MA 22 416 009			
13	9MA 22 459 009			
14	9MA 79 03 062 002			
15	9MA 22 472 009 RP 79 03 062 001			
16	9MA 75 476 731 - NFP			
17	5HA 79 10 008 010			

- DE To D'EAU (CDE INJECT.)
 - F. EINSPRITZBETAETIGUNG
 - F. INJECTION CONTROL
 - DE MANDO INYECCION
 - DI COMANDO INIEZIONE
THERMO-CONTACT
 TEMPERATURSCHALTER
 TEMPERATURE SWITCH
 TERMOCONTACTO
 TERMOCONTATTO
 - TEMPORISE
 - VERZOEGERT
 - WITH DELAYED ACTION
 - TEMPORIZADO
 - TEMPORIZATO
 - DE VOYANT TEMPERATURE EAU
 - F. WASSERTEMPERATURLEUCHTE
 - F. WATER TEMPERATURE LIGHT
 - DE PILOTO DE TEM. AGUA
 - PER SPIA TEM. ACQUA
 - DE VOYANT To HUILE MOTEUR
 - F. MOTOROELWARNLEUCHE
 - F. ENGINE OIL WARNING LIGHT
 - DE PILOTO ACEITE MOTOR
 - PER SPIA OLIO MOTORE
 - DE RADIATEUR
 - F. KUEHLER
 - F. COOLER
 - DE RADIADOR
 - DE RADIATORE
 - DE TEMPERATURE D'AIR
 - F. LUFTTEMPERATUR
 - F. AIR TEMPERATURE
 - DE TEMPERATURA AIRE
 - PER TEMPERATURA ACQUA
JOINT
 DICHTUNG
 SEAL
 JUNTA
 GUARNIZIONE
 -
 -
 -
 -
 -
 -
CAPUCHON
 KAPPE
 CAP
 CAPUCHON
 CAPPuccio
 -

2193 ANTENNE - HAUT-PARLEUR - ANTI-PARASITAGE 5-653-20 ANTENNE - LAUTSPRECHER - ENTSTOERUNG K-03 ↓ AERIAL - LOUDSPEAKER - SUPPRESSING ANTENA - ALTAVOZ - ANTI-PARASITOS ANTENNA - ALTOPARLANTE - ANTIDISTURBI				02/91	5GY	95 560 992	1	ENS «MB»	ÉTANCHÉITÉ DICHTTEILE SEALING PARTS ESTANQUEIDAD TENUTA
I	NUMEROS	K	DESIGNATIONS						
	5GY 95 493 292 RP ZC 9 858 262 U	1	«ARA» ANTENNE ANTENNE OHNE KABEL AERIAL WITHOUT CABLE ANTENA SIN COAXIAL ANTENNA SENZA COASSIALE	5GY	95 548 600	1	ENS «ARA»	-	
	5GY 95 494 514	1	«MB» - NFP 6/83 >	5MA	75 524 246	1	ENS «SADITEL» - NFP	-	
	5TT 97 512 684	1	«SADITEL» BRIN D'ANTENNE ANTENNENKABEL AERIAL CABLE CABLE DE ANTENA CAVO PER ANTENNA - CHROMÉ BLANC - WEISS - WHITE - BLANCO - BIANCO	5GX	75 513 142	1	CC	SEMELLE D'ANTENNE BODENSTUECK F. ANTENNE AERIAL BASE PIECE BASILLA DE ANTENA BASETTA PER ANTENNA BOUCHON CHARNIERE SCHARNIERSOLZEN HINGE BOLT TORNILLO-EJE BISAGRA VITE-PERNO CERNIERA COAXIAL ANTENNENKABEL COAXIAL-CABLE COAXIAL COASSIALE	
	5TT 97 512 687	1	«MAG»	5CD	5 451 520	1	NFP	SCHARNIERSOLZEN HINGE BOLT TORNILLO-EJE BISAGRA VITE-PERNO CERNIERA COAXIAL ANTENNENKABEL COAXIAL-CABLE COAXIAL COASSIALE	
	5TT 97 512 689	1	«MB»	5MA	95 494 557	1	«ARA»	COAXIAL ANTENNENKABEL COAXIAL-CABLE COAXIAL COASSIALE	
	5TT RP 97 512 684	1	«SADITEL»	5DA	RP 95 561 136	1	«ERDI»	-	
	5TT 97 512 685	1	«SADITEL» - CHROMÉ NOIR - SCHWARZ - BLACK - NEGRO - NERO	5DA	5 430 501	1	NFP	RALLONGE DE COAXIAL ANTENNENKABEL VERLAENGERUNG COAXIAL CABLE EXTENSION PROLUNGADOR DE COAXIAL PROLUNGATORE PER COASSIALE PROTECTEUR ABSCHIRMBLECH PROTECTION PROTECTOR PROTETTORE RONDELLE SCHEIBE WASHER ARANDELA RONDELLA ÉCROU MUTTER NUT TUERCA DADO HAUT PARLEUR LAUTSPRECHER LOUDSPEAKER ALTAVOZ ALTOPARLANTE	
	5TT 97 512 688	1	«MAG»	5GX	95 602 708	1	NFP	PROTECTEUR ABSCHIRMBLECH PROTECTION PROTECTOR PROTETTORE RONDELLE SCHEIBE WASHER ARANDELA RONDELLA ÉCROU MUTTER NUT TUERCA DADO HAUT PARLEUR LAUTSPRECHER LOUDSPEAKER ALTAVOZ ALTOPARLANTE	
	5TT 97 512 690	1	«MB» 6/83 ▶	9AA	79 03 058 038	1	CO Ø 5 NFP	RONDELLE SCHEIBE WASHER ARANDELA RONDELLA ÉCROU MUTTER NUT TUERCA DADO HAUT PARLEUR LAUTSPRECHER LOUDSPEAKER ALTAVOZ ALTOPARLANTE	
	5TT RP 97 512 685	1	«SADITEL» EMBASE D'ANTENNE ANTENNENBODENSTUECK AERIAL BASE PIECE BASE DE ANTENA BASETTA ANTENNA - CHROMÉE BLANCHE - WEISS - WHITE - BLANCO - BIANCO	9TT	22 259 019	1	Ø 5	ÉCROU MUTTER NUT TUERCA DADO HAUT PARLEUR LAUTSPRECHER LOUDSPEAKER ALTAVOZ ALTOPARLANTE	
	5TT 97 512 675	1	«SADITEL» - CHROMÉE NOIRE - SCHWARZ - BLACK - NEGRO - NERO	5MA	5 491 314	2	«4 OHMS»	HAUT PARLEUR LAUTSPRECHER LOUDSPEAKER ALTAVOZ ALTOPARLANTE	
	5TT 97 512 678	1	«MB»	5MA	95 496 193	2	«CX 20 LEADER» - NFP	-	
	5TT RP 97 512 669	1	«MAG»	5MA	95 496 194	2	«SIARE»	-	
	5TT 97 512 681	1	«MAG»	5MA	75 491 957	4	«CX 20 LEADER» - NFP	-	
	5TT RP 97 512 669	1	«SADITEL»	5MA	RP 5 491 317	4	«AUDAX»	-	
	5TT 97 512 676	1	«SADITEL»	5MA	5 478 054	4	ENCI - PT	-	
	5TT 97 512 679	1	«MB»	5MA	95 589 019	1	PT - PA	GRILLE DE HAUT-PARLEUR GITTER F. LAUTSPRECHER LOUDSPEAKER GRILLE REJILLA DE ALTAVOZ GRIGLIA PER ALTOPARLANTE	
	5TT 97 512 682	1	«MAG»	5MA	95 589 018	1	AR G - PK	-	
	5TT RP 97 512 670	1	«MAG»	5MA	95 589 018	1	AP D - BK	-	

2193 5-653-20 K-02 ↓				ANTENNE - HAUT-PARLEUR - ANTI-PARASITAGE (Suite) ANTENNE - LAUTSPRECHER - ENTSTOERUNG (Forts.) AERIAL - LOUDSPEAKER - SUPPRESSING (Cont.) ANTENA - ALTAVOZ - ANTI-PARASITOS (Cont.) ANTENNA - ALTOPARLANTE - ANTIDISTURBI (Cont.)							
I	NUMEROS		K	DESIGNATIONS							
	9DA	22 212 019	7	3,25 x 8 x 1	RONDELLE SCHEIBE WASHER ARANDELA RONDELLA ÉCROU DE HP MUTTER NUT TUERCA DADO GAINÉ HUELLE SHEATH VAINA GUAINA AGRAFE KLAMMER CLIP GRAPA GRAFFETTA OUILLET OESE GROMMET OJETE PASSAFILO FIL LIAISON HP KABEL AM LAUTSPRECHER LOUDSPEAKER LEAD HILO DE ALTAVOZ FILO ALTOPARLANTE - CONDENSATEUR D'ALTERNATEUR KONDENSATOR F. LICHTMASCH. ALTERNATOR CONDENSER CONDENSADOR DE ALTEPNADOR CONDENSATORE ALTERNATORE - -	5MA	75 491 751	1	«ARA» - IE		CONDENSATEUR DE BOBINE KONDENSATOR F. ZUENDSPULE IGNITION COIL CONDENSER CONDENSADOR DE BOBINA CONDENSATORE PER BOBINA - - - AEI TRESSE DE MASSE MASSKABEL EARTHING STRAP TRENZA DE MASA TRECCIA DI MASSA FOUET D'ANTENNE GROSSE EMBASE ANTENNE F. GROSSES BODENSTUECK AERIAL F. BIG BASE PIECE ANTENA PARA BASE GRUESA ANTENNA PER BASETTA GRANDE COAXIAL D'ANTENNE ANTENNENKABEL AERIAL LEAD COAXIAL DE ANTENA COASSIALE ANTENNA OBTURATEUR PAVILLON STOPFEN AM W-DACH ROOF PLUG TAPON DE TECHO TAPPO PER TETTO ÉCRAN ANTI-PARASITAGE STOERUNGSSCHUTZ HARMONICS SCREE PANTALLA ANTIPARASITOS SCHERMO ANTIDISTURBI -
	9DA	79 03 232 001	7	φ 3	ÉCROU DE HP MUTTER NUT TUERCA DADO GAINÉ HUELLE SHEATH VAINA GUAINA AGRAFE KLAMMER CLIP GRAPA GRAFFETTA OUILLET OESE GROMMET OJETE PASSAFILO FIL LIAISON HP KABEL AM LAUTSPRECHER LOUDSPEAKER LEAD HILO DE ALTAVOZ FILO ALTOPARLANTE - CONDENSATEUR D'ALTERNATEUR KONDENSATOR F. LICHTMASCH. ALTERNATOR CONDENSER CONDENSADOR DE ALTEPNADOR CONDENSATORE ALTERNATORE - -	5MA	95 494 218 95 496 143 95 496 255 5 407 732	1 1 1 2	«ARA» - 50 YF	3/83 ▶ 5/83 ▶	
	5MA	26 225 029	7	8,5 x 10,5 x 2,00	RONDELLE SCHEIBE WASHER ARANDELA RONDELLA ÉCROU DE HP MUTTER NUT TUERCA DADO GAINÉ HUELLE SHEATH VAINA GUAINA AGRAFE KLAMMER CLIP GRAPA GRAFFETTA OUILLET OESE GROMMET OJETE PASSAFILO FIL LIAISON HP KABEL AM LAUTSPRECHER LOUDSPEAKER LEAD HILO DE ALTAVOZ FILO ALTOPARLANTE - CONDENSATEUR D'ALTERNATEUR KONDENSATOR F. LICHTMASCH. ALTERNATOR CONDENSER CONDENSADOR DE ALTEPNADOR CONDENSATORE ALTERNATORE - -	5TT	ZC 9 865 114 U	1	«SADITEL»		
	5DA	26 198 099 -NFP	6	AV	RONDELLE SCHEIBE WASHER ARANDELA RONDELLA ÉCROU DE HP MUTTER NUT TUERCA DADO GAINÉ HUELLE SHEATH VAINA GUAINA AGRAFE KLAMMER CLIP GRAPA GRAFFETTA OUILLET OESE GROMMET OJETE PASSAFILO FIL LIAISON HP KABEL AM LAUTSPRECHER LOUDSPEAKER LEAD HILO DE ALTAVOZ FILO ALTOPARLANTE - CONDENSATEUR D'ALTERNATEUR KONDENSATOR F. LICHTMASCH. ALTERNATOR CONDENSER CONDENSADOR DE ALTEPNADOR CONDENSATORE ALTERNATORE - -	5MB	75 527 106	1	AMBU		
	9DA	21 066 009	8	8 x 18 x 5 NFP	RONDELLE SCHEIBE WASHER ARANDELA RONDELLA ÉCROU DE HP MUTTER NUT TUERCA DADO GAINÉ HUELLE SHEATH VAINA GUAINA AGRAFE KLAMMER CLIP GRAPA GRAFFETTA OUILLET OESE GROMMET OJETE PASSAFILO FIL LIAISON HP KABEL AM LAUTSPRECHER LOUDSPEAKER LEAD HILO DE ALTAVOZ FILO ALTOPARLANTE - CONDENSATEUR D'ALTERNATEUR KONDENSATOR F. LICHTMASCH. ALTERNATOR CONDENSER CONDENSADOR DE ALTEPNADOR CONDENSATORE ALTERNATORE - -	5MA	95 566 599	1	SAUF HAUFBAR «ARA-SADITEL»		
	5MA	75 520 144	7	AV G	RONDELLE SCHEIBE WASHER ARANDELA RONDELLA ÉCROU DE HP MUTTER NUT TUERCA DADO GAINÉ HUELLE SHEATH VAINA GUAINA AGRAFE KLAMMER CLIP GRAPA GRAFFETTA OUILLET OESE GROMMET OJETE PASSAFILO FIL LIAISON HP KABEL AM LAUTSPRECHER LOUDSPEAKER LEAD HILO DE ALTAVOZ FILO ALTOPARLANTE - CONDENSATEUR D'ALTERNATEUR KONDENSATOR F. LICHTMASCH. ALTERNATOR CONDENSER CONDENSADOR DE ALTEPNADOR CONDENSATORE ALTERNATORE - -	5MA	95 605 844	1	PA - PT - GTI		
	5MA	75 520 145	1	AV D	RONDELLE SCHEIBE WASHER ARANDELA RONDELLA ÉCROU DE HP MUTTER NUT TUERCA DADO GAINÉ HUELLE SHEATH VAINA GUAINA AGRAFE KLAMMER CLIP GRAPA GRAFFETTA OUILLET OESE GROMMET OJETE PASSAFILO FIL LIAISON HP KABEL AM LAUTSPRECHER LOUDSPEAKER LEAD HILO DE ALTAVOZ FILO ALTOPARLANTE - CONDENSATEUR D'ALTERNATEUR KONDENSATOR F. LICHTMASCH. ALTERNATOR CONDENSER CONDENSADOR DE ALTEPNADOR CONDENSATORE ALTERNATORE - -	5MA	95 606 945	1	TOIOUV		
	5SM	5 433 939	1	«BERU» - NFP	RONDELLE SCHEIBE WASHER ARANDELA RONDELLA ÉCROU DE HP MUTTER NUT TUERCA DADO GAINÉ HUELLE SHEATH VAINA GUAINA AGRAFE KLAMMER CLIP GRAPA GRAFFETTA OUILLET OESE GROMMET OJETE PASSAFILO FIL LIAISON HP KABEL AM LAUTSPRECHER LOUDSPEAKER LEAD HILO DE ALTAVOZ FILO ALTOPARLANTE - CONDENSATEUR D'ALTERNATEUR KONDENSATOR F. LICHTMASCH. ALTERNATOR CONDENSER CONDENSADOR DE ALTEPNADOR CONDENSATORE ALTERNATORE - -						
	5MA	5 490 965	1	«FACON»	RONDELLE SCHEIBE WASHER ARANDELA RONDELLA ÉCROU DE HP MUTTER NUT TUERCA DADO GAINÉ HUELLE SHEATH VAINA GUAINA AGRAFE KLAMMER CLIP GRAPA GRAFFETTA OUILLET OESE GROMMET OJETE PASSAFILO FIL LIAISON HP KABEL AM LAUTSPRECHER LOUDSPEAKER LEAD HILO DE ALTAVOZ FILO ALTOPARLANTE - CONDENSATEUR D'ALTERNATEUR KONDENSATOR F. LICHTMASCH. ALTERNATOR CONDENSER CONDENSADOR DE ALTEPNADOR CONDENSATORE ALTERNATORE - -						
	5MA	95 496 362	1	«FACON»	RONDELLE SCHEIBE WASHER ARANDELA RONDELLA ÉCROU DE HP MUTTER NUT TUERCA DADO GAINÉ HUELLE SHEATH VAINA GUAINA AGRAFE KLAMMER CLIP GRAPA GRAFFETTA OUILLET OESE GROMMET OJETE PASSAFILO FIL LIAISON HP KABEL AM LAUTSPRECHER LOUDSPEAKER LEAD HILO DE ALTAVOZ FILO ALTOPARLANTE - CONDENSATEUR D'ALTERNATEUR KONDENSATOR F. LICHTMASCH. ALTERNATOR CONDENSER CONDENSADOR DE ALTEPNADOR CONDENSATORE ALTERNATORE - -						
	5MA	95 496 362	1	«FACON»	RONDELLE SCHEIBE WASHER ARANDELA RONDELLA ÉCROU DE HP MUTTER NUT TUERCA DADO GAINÉ HUELLE SHEATH VAINA GUAINA AGRAFE KLAMMER CLIP GRAPA GRAFFETTA OUILLET OESE GROMMET OJETE PASSAFILO FIL LIAISON HP KABEL AM LAUTSPRECHER LOUDSPEAKER LEAD HILO DE ALTAVOZ FILO ALTOPARLANTE - CONDENSATEUR D'ALTERNATEUR KONDENSATOR F. LICHTMASCH. ALTERNATOR CONDENSER CONDENSADOR DE ALTEPNADOR CONDENSATORE ALTERNATORE - -						



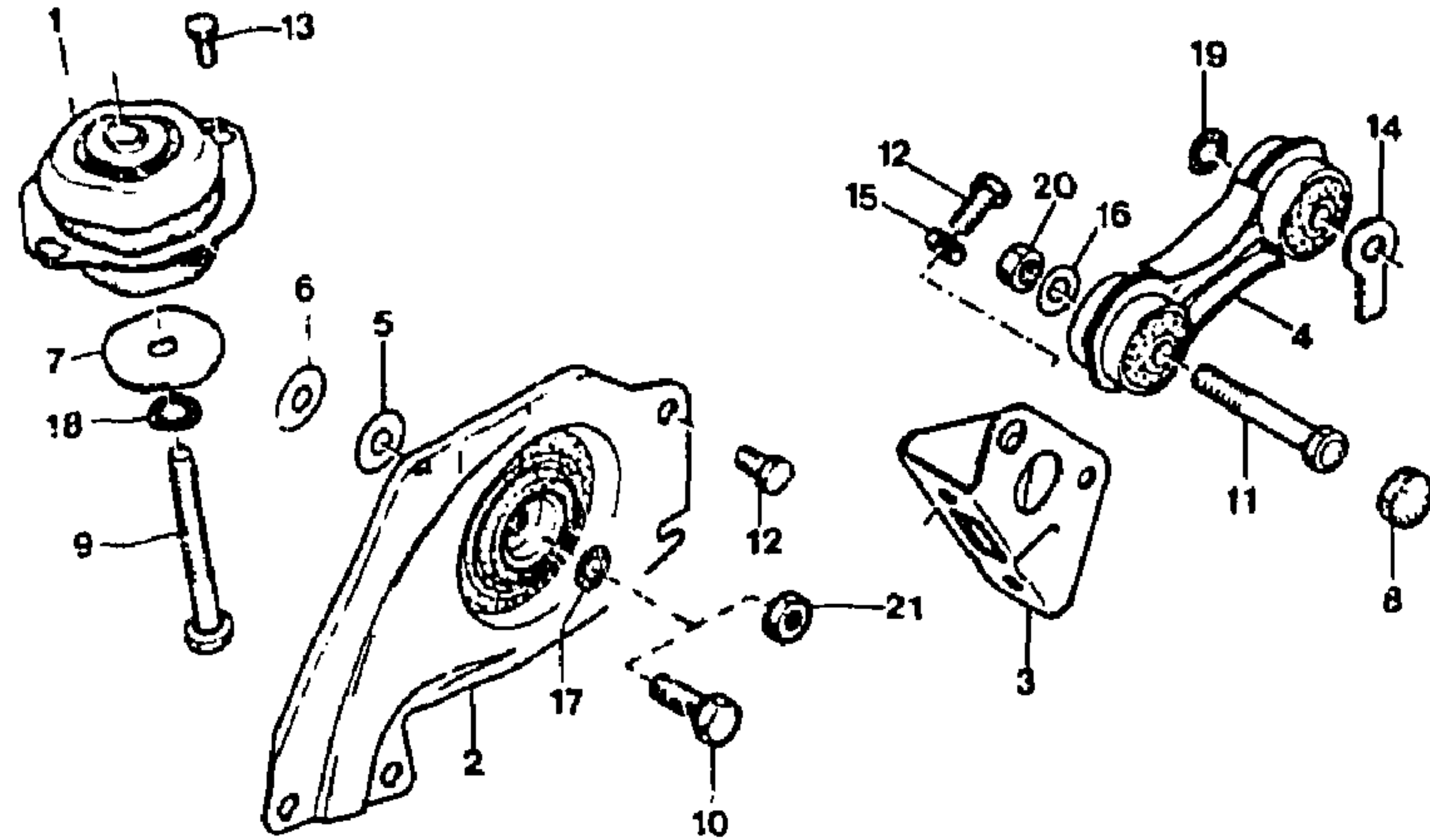
2193 TABLEAU DES VUES AUFSTELLUNG DER BILDER TABLE OF PICTURE TABLA DE VISTAS TABELLA DELLE VEDUTE		GROUPE GROUP GROUP 6 GRUPO GRUPPO							
SOUS-GROUPE UNTERGRUPPE SUBGROUP SUBGRUPO SOTTOGRUPPO	NUMÉRO NUMMER NUMBER NUMERO NUMERO	VUE BILD PICTURE VISTA VEDUTA							
SUSPENSION MOTEUR ET BV MOTORHAUFHÄNGUNG ENGINE SUSPENSION SUSPENSION MOTOR SOSPENSIONE MOTORE - «X» 2 L - 2,35 L IE (DI 2,5 L ▶ 11/83) SAUF 2,5 L IE - DI 2,5 L TURBO - 2,5 L IE - DI 2,5 L 11/83 ▶ 2,5 L IE TURBO - DI 2,5 L TURBO	6-133-10 6-133-20	M-05 M-06 M-07	FILTRE A GAS-OIL - MANO DÉPRESSION KRAFTSTOFF - FILTER NIEDERDRUCKSCHALTER FUEL FILTER - VACUUM SWITCH FILTRO DE GAS-OIL - MANO- CONTACTO DEPRESION FILTRE CARBURANTE - MANOCONTATTO DEPRESSIONE - «ROTO-DIESEL» DI 2,5 L TURBO ▶ 9/83 - «ROTO-DIESEL» DI 2,5 L 11/83 ▶ DI 2,5 L TURBO 9/83 ▶	6-173-31 6-173-32	N-12 N-11	- 2,5 L IE 2885 ▶ - DI 2,5 L 12/81 ▶ - ESS 2,35 L ▶ 7/83 - DI 2,5 L (S) - DI 2,5 L TURBO - 2,5 L IE TURBO	6-182-12 6-182-13 6-182-14 6-182-15 6-182-16	P-05 P-06 P-07 P-08 P-09	
POMPE ET CANALISATION ESSENCE KRAFTSTOFFLEITUNGEN UND PUMPE FUEL PUMPE AND PIPING BOMBA Y CANALIZACION DE GASOLINA POMPA CANALIZZ. DELLA BENZINA - «X» 2 L - 2,35 L CARBU ▶ 7/83	6-173-10 6-173-11	M-08 M-09 M-10 M-11	POMPE A ESSENCE ÉLECTRIQUE ET FILTRE ELEKTRISCHE BENZINPUMPE FILTER ELECTRIC PETROL PUMP - FILTER BOMBA ELECTRICA DE GASOLINA - FILTRO POMPA ELETT. PER BENZINA FILTRO - 2,35 L IE - 2,5 L IE - 2,5 L IE TURBO	6-173-40 6-173-41	N-09 N-08	ECHAPPEMENT AVANT - FIXATION AUSPUFFANLAGE (VORN) -- BEFESTIGUNG EXHAUST (FRONT) - SECURING ESCAPE (DELANTE) - SUJECION SCARICO (ANTERIORE) - FISSAGGIO - DI 2,5 L TURBO 2,5 L IE TURBO	6-182-17	P-10 P-11	
CANALISATION ESSENCE KRAFTSTOFFLEITUNGEN FUEL PIPING CANALIZACION DE GASOLINA CANALIZZAZIONE DELLA BENZINA - 2,35 L IE - 2,5 L IE - 2,5 L IE TURBO	6-173-15 6-173-16	M-12 M-13	RÉSERVOIR CARB. - RHÉOSTAT KRAFTSTOFFBEHÄLTER FUEL TANK AND GAUGE UNIT DEPOSITO DE CARBURANTE SERBATOIO CARBURANTE - «X» 2 L - 2,35 L IE - 2,5 L IE - DI 2,5 L - DI 2,5 L TURBO 2,5 L IE TURBO	6-175-10 6-175-20	N-07 N-06 N-05 N-04 N-03	ECHAPPEMENT ARRIERE AUSPUFFANLAGE (HINTEN) EXHAUST (REAR) ESCAPE (ATRAS) SCARICO (POSTERIORE) - «WIMETAL» «X» 2 L ▶ 2890 BVH (CH) (S) (I) 2891 ▶ BK - BV4 - BV 5 2891 ▶ TT 2,35 L - 2,5 L IE ▶ 2884 1o TT DI ▶ 12/81 - 2,5 L IE 2885 ▶ - «CW» 2o DI 2,5 L - «SND» BK DI 2,5 L 12/81 ▶ - 3o BL - DI 2,5 L 12/81 ▶ - 2o BK - DI 2,5 L 12/81 ▶ - DI 2,5 L TURBO - 2,5 L IE TURBO	6-182-20 6-182-21 6-182-22 6-182-23 6-182-24 6-182-25 6-182-26	P-12 P-13 P-14 P-15 Q-15 Q-14 Q-13	
CANALISATION - GAS-OIL KRAFTSTOFFLEITUNGEN FUEL PIPING CANALIZACION DE GAS-OIL CANALIZZAZIONE CARBURANTE - DI 2,5 L ▶ 11/83 - DI 2,5 L 11/83 ▶ - DI 2,5 L TURBO	6-173-20 6-173-25	M-14 M-15 M-15 N-14	FILTRE DE MISE A L'ATMOSPHERE LUFTAUSLEITUNG AIR VENT FILTER FILTRO DE PUESTA A ATMOSF. FILTRO DI RIMISSA ATMOSF. - PD	6-175-30	N-02	FIXATIONS D'ÉCHAPPEMENT AR. BEF. DER AUSPUFFANLAGE, HINTEN REAR EXHAUST SECURING SUJECION DEL ESCAPE TRASERO FISSAGGIO DELLO SCARICO POST. - TT (SAUF (S)) SAUF DI - 12/81 ▶ SAUF 2,5 L IE 2885 ▶ - (S) 12/81 ▶ DI 2885 ▶ BL - BK 2,5 L IE - DI 2,5 L TURBO 2,5 L IE TURBO	6-182-20 6-182-21 6-182-22 6-182-23 6-182-24 6-182-25 6-182-26 6-182-30 6-182-31 6-182-32	Q-12 Q-11 Q-10	
FILTRE A GAS-OIL FILTER F. KRAFTSTOFF FUEL FILTER FILTRO DE GAS-OIL FILTRE CARBURANTE - «ROTO-DIESEL» ▶ 11/83 - DI 2,5 L 11/83 ▶ DI 2,5 L TURBO 9/83 ▶ «ROTO-DIESEL» 2997 ▶	6-173-30 6-173-32-A	N-13 N-10	ANTI-POLLUTION (RESERVOIR ESSENCE) ENTGIFTUNGSANLAGE (KRAFTSTOFFBEHÄLTER) ANTI-POLLUTION (FUEL TANK) ANTI-POLLUCION (DEPOSITO GASOLINA) ANTIPOLLUZIONE (SERBATOIO BENZINA) - «ARABIE SAOUDITE» 2573	6-175-40	N-01 P-01	CANALISATIONS D'EAU WASSERLEITUNGEN WATER PIPINGS CANALIZACIONES DE AGUA CANALIZZAZIONI DELL'ACQUA - «X» 2 L - 1o - 2,35 L IE ▶ 1/84 - 2o - 2,35 L IE - DI 2,5 L - 2,35 L CARBU XT (GB) (CH) (S) (GE) ▶ 7/83 - DI 2,5 L TURBO 2,5 L IE TURBO	6-235-10 6-235-11 6-235-12 6-235-13 6-235-14	Q-09 Q-08 Q-07 Q-06 Q-05 Q-04 Q-03 Q-02 Q-01	
			ECHAPPEMENT AVANT AUSPUFFANLAGE (VORN) EXHAUST (FRONT) ESCAPE (DELANTE) SCARICO (ANTERIORE) - «X» 2 L - TT 2,35 L - TT 2,5 L IE ▶ 2884 DI 2,5 L 12/81 ▶	6-182-10 6-182-11	P-02 P-03 P-04				

2193		TABLEAU DES VUES AUFSTELLUNG DER BILDER TABLE OF PICTURE TABLA DE VISTAS TABELLA DELLE VEDUTE		GROUPL GROUP GROUP 6 GRUPO GRUPPO													
M-03 ↑																	
SOUS GROUPE UNTERGRUPPE SUBGROUP SUBGRUPO SOTTOGRUPPO		NUMÉR J NUMML R NUMPER NUMERO NUMERO		VUE BILD PICTURE VISTA VEDUTA													
CANALISATIONS D'EAU - FIXATION WASSERLEITUNGEN-BEFESTIGUNG WATER PIPING SECURING CANALIZACION AGUA - SUJECION CANALIZZA. ACQUA - FISSAGGIO - «X» 2 L - 2,35 L IE - 2,5 L IE - DI 2,5 L - DI 2,5 L TURBO - 2,5 L IE TURBO		6-235-20 6-235-21 6-235-22		R-01 R-02 R-03		COMPRESSEUR DE CLIMATISEUR KOMPRESSOR F. KLIMAANLAGE AIR CONDITIONER COMPRESSOR COMPRESOR DE CLIMATIZADOR COMPRESSORE CLIMATIZZATORE - «X» 2 L - 2,5 L IE ▶ 7/83 - DI 2,5 L SAUF BV AUTO - BV AUTO - 2,35 L IE (S) (CH) GE 7/83 ▶ 2,5 L IE DI 2,5 L TURBO - 2,5 L IE TURBO		6-641-10 6-641-11 6-641-12 6-641-13		R-13 R-14 R-15 S-15 S-14 S-13 S-12 S-11 S-10		GROUPE DE CHAUFFAGE HEIZELEMENT HEATER UNIT GRUPO DE CALEFACCION GRUPPO DI RISCALDAMENTO - «BEHR» - «SOFICA» LEVIERS ET VOILETS HEBEL UND KLAPPEN LEVERS AND SHUTTERS ALANCAS Y VENTANILLAS LEVE E SPORTELLI		6-642-10 6-642-10-A 6-642-11 6-642-12		T-03 T-04 T-05 T-06 T-07 T-08 T-09 T-10	
RADIATEUR - NOURRICE D'EAU KUEHLER - WASSERBEHAELTER COOLER - WATER TANK RADIADOR - NODRIZA AGUA RADIATORE - NUTRICE ACQUA - - DI 2,5 L TURBO - 2,5 L IE TURBO		6-235-30 6-235-35		R-04 R-05		CONDENSEUR - CIRCUIT DE CLIMATISATION KONDENSATOR - LEITUNGEN F. KLIMAANLAGE CONDENSER - CONDITIONER PIPING CONDENSADOR - CANALIZACIONES DEL CIRCUITO CLIMATIZACION CONDENSATORE - CANALIZZAZIONI CIRCUITO CLIMATIZZAZIONE - CLIMAT - SUPER-CLIMAT BV 5 - BV AUTO		6-641-20 6-641-21		S-09 S-08 S-07 S-06		GROUPE DE CHAUFFAGE HEIZELEMENT HEATER UNIT GRUPO DE CALEFACCION GRUPPO DI RISCALDAMENTO - AMBU		6-642-20 T-11			
- ETANCHEITE - FIXATION - DICHTUNG - HALTER - SEALING - FASTENER - JUNTA - BROCHE - GUARNIZIONE - FISSAGGIO - - DI 2,5 L TURBO - 2,5 L IE TURBO		6-235-40 6-235-45		R-06 R-07		CONDENSEUR - CIRCUIT DE CLIMATISATION (ANTI-BLOCAGE) FESTBREMSSENVERHINDERUNG BRAKE ANTI-JAMMING ANTI-BLOQUEO FRENO ANTI-BLOCCAGGIO FRENO - DI 2,5 L TURBO-CLIMAT 2,5 L IE TURBO - 2,5 L IE TURBO-CLIMAT 2975 ▶		6-641-22 6-641-23		S-05 S-04		GROUPE DE CHAUFFAGE COMPLEMENTAIRE - ROBINETS TUBES ZUSATZHEIZELEMENT - HAHN - ROHRE COMPLEMENTARY HEATER UNIT - COCK - PIPES GRUPO COMPLEMENTARIO DE CALEFACCION - GRIFO - TUBOS GRUPPO COMPLEMENTARIO DI RISCALDAMENTO - RUBINETTO TUBI - AMBU		6-642-21 T-12			
TOILE ANTI-RECYCLAGE KUEHLERBLECH COOLER PANEL CHAPA DE ENFRIAMIENTO LAMIERA DI RAFFREDDAMENTO - 7/82 ▶		6-235-50		R-08		ÉCRANS ET FIXATION CLIMAT ABSCHIRMUNG U. BEFESTIGUNG SCREENS + SECURING PANTALLAS Y SUJECION SCHERMI E FISSAGGIO - SUPER-CLIMAT		6-641-30		S-03 S-02		GROUPE DE CHAUFFAGE COMPLEMENTAIRE - COMMANDE ZUSATZHEIZELEMENT - BETAETIGUNG COMPLEMENTARY HEATER - UNIT CONTROL GRUPO COMPLEMENTARIO DE CALEFACCION - MANDO GRUPPO COMPLEMENTARIO DI RISCALDAMENTO - COMANDO - AMBU		6-642-22 T-13			
PARE-CHOCS AVANT - BUTOIRS VORDERE STOSS-STANGE - PUFFER FRONT BUMPER - BUFFERS PARACHOQUES DELANTEROS - TOPES PARAURTI ANTERIORI - TAMPONI -		6-615-10		R-09 R-10		GROUPE DE CLIMATISEUR AR. HINTERE CLIMA-EINHEIT REAR COND. TIONER UNIT GRUPO DE CLIMATIZADOR GRUPPO CLIMATIZZATORE - SUPER-CLIMAT		6-641-40		S-01 T-01		GROUPE DE CHAUFFAGE COMPLEMENTAIRE - COMMANDE ZUSATZHEIZELEMENT - BETAETIGUNG COMPLEMENTARY HEATER - UNIT CONTROL GRUPO COMPLEMENTARIO DE CALEFACCION - MANDO GRUPPO COMPLEMENTARIO DI RISCALDAMENTO - COMANDO - AMBU		6-642-22 T-13			
PARE-CHOCS ARRIERE - BUTOIRS HINTERE STOSS-STANGE - PUFFER REAR BUMPER - BUFFERS PARACHOQUES TRASEROS - TOPES PARAURTI POSTERIORI - TAMPONI -		6-615-20		R-11 R-12		CAISSON ET CARENAGE GEHAEUSE U. RAHMEN CASING AND FRAMES CAJA Y MARCOS SCATOLA E CORNICI - SUPER-CLIMAT		6-641-50		T-02		COMMANDE DE CHAUFFAGE HEIZUNGSBETAETIGUNG HEATING CONTROLS MANDO DE CALEFACCION COMANDI DI RISCALDAMENTO -		6-642-30 T-14 T-15			

2193 TABLEAU DES VUES AUFSTELLUNG DER BILDER TABLE OF PICTURE TABLA DE VISTAS TABELLA DELLE VEDUTE		GROUPE GROUP GROUP GRUPO GRUPPO							
M-04↑		6							
SOUS-GROUPE UNTERGRUPPE SUBGROUP SUBGRUPO SOTTOGRUPPO	NUMÉRO NUMMER NUMBER NUMERO NUMERO	VUE BILD PICTURE VISTA VEDUTA							
CONDUITS DE CHAUFFAGE AR. HEIZUNGSLEITUNG HEATING DUCT CONDUCTO DE CALEFACCION CONDOTTO DI RISCALDAMENTO -	6-642-40	U-15							
BUSE D'AÉRATION BELUEFTUNGSDUESE VENTILATION NOZZLE BACA DE AIREACION DIFFUSORE ARIA -	6-643-10	U-14							
PRISE D'AÉRATION BELUEFTUNGSANSCHLUSS VENTILATION INTAKE TOMA DE AIREACION PRESA AERAZIONE -	6-643-20	U-13 U-12							
FILTRE - PRISE D'AÉRATION BELUEFTER FILTER VENTILATION FILTER FILTRO AIREACION FILTRO AERAZIONE - PO	6-643-21	U-11							
AÉRATEUR SUR CONSOLE BELUEFTER AN KONSOLE CONSOLE VENTILATION OUTLET. AIREACION SOBRE CONSOLA AERATORE SULLA MENSOLA -	6-643-30	U-10							
AÉRATEUR DE PAVILLON BELUEFTER AM WAGENFACH ROOF VENTILATION ASSY AIF-EADOR DE TECHO AERATORE DEL TETTO - AMBU	6-643-40	U-09 U-08							

2193
6-133-10
M-05 ↑

SUSPENSION MOTEUR ET BOITE DE VITESSES
MOTOR-UND GETRIEBEAUFHAENGUNG
ENGINE AND GEARBOX SUSPENSION
SUSPENSION DE MOTOR Y CAJA VELOCIDADES
SOSPENSIONE DEL MOTORE E SCATOLA CAMBIO



2 702

6.133.10

1	NUMEROS		K	«X» 2 L - 2,35 L IE (DI 2,5 L ▶ 11/83) SAUF 2,5 L IE DI 2,5 L TURBO	DESIGNATIONS				
1	6MA	75 523 241	1		SILENTBLOC SILENTBLOC RUBBER BEARING SOPORTE ELASTICO SUPPORTO ELASTICO				
2	6MA 6MA	75 529 303 5 474 942	1 1	EMBAUT ▶ 2754	FLASQUE SUPPORT MOTEUR TRAGFLANSCH F. MOTOR ENGINE SUPPORT FLANGE BRIDA SOPORTE DE MOTORE FLANGIA SUPPORTO MOTORE				
	6MA	95 495 715	1 1	BV 5 «X» 2755 ▶ 2755 ▶					
3	6MA 6MA 6MA	5 503 692 95 544 767 RP 95 596 793 95 582 049							BV 5 BV AUTO - IE DI
4	6MA 6MA 6MA	5 483 604 75 515 572 95 544 765 5 490 65							ESS «X» BV AUTO - IE DI
5	6MA 6MA	5 490 880 5 475 578							ESS ESS «X»
6	6MA	5 503 689							BV 5 ▶ 2754 2755 ▶
7	6MA	5 475 573							BUTÉE ANSCHLAG STOP TOPE REGGISPINTA PROTECTION SCHUTZ PROTECTION PROTECCION PROTEZIONE
8	6MA	5 465 728							CC - NFP
9	6MA	26 212 049							TH 12 x 105
10	9TT	24 207 009							TH 14 x 35 ▶ 2754
11	6MA 6MA 9TT 9SM	26 211 939 95 540 584 23 824 019 23 877 019 RP 79 03 001 999							TH 12 x 77 TH 12 x 70 - «X» TH 9 x 22 TH 10 x 28 - «X»
12	6MA	5 488 079							TH 8 x 22 - «X» ▶ 2754
13	6MA	5 488 079							TH 8 x 22
14	6MA	5 480 401 RP 95 506 258							ψ 12,5 RONDELLE SCHEIBE WASHER ARANDELA RONDELLA
15	9TT 1VD	79 03 058 031 RP 79 03 058 087 77 03 057 002 RP 79 03 057 100							CO φ 9,2 CO ψ 10 - «X»
16	6MA 6MA	26 192 599 75 523 245							12,5 x 28 x 3 12,5 x 60 x 2 - «X»
17	9DA	79 03 056 023							CR ψ 14,5 x 24
18	9TT	79 03 056 020							CR ψ 12,5 x 21
19	9HA	22 662 009 RP 22 662 019							ψ 12,5 x 22 x 2,5

2193 **SUSPENSION MOTEUR ET BOITE DE VITESSES (Suite)**
MOTOR-UND GETRIEBEAUFHAENGUNG (Forts.)
 6-133-10 **ENGINE AND GEARBOX SUSPENSION (Cont.)**
 M-06 ↑ **SUSPENSION DE MOTOR Y CAJA VELOCIDADES (Cont.)**
SOSPENSIONE DEL MOTORE E SCATOLA CAMBIO (Cont.)

12

6MA

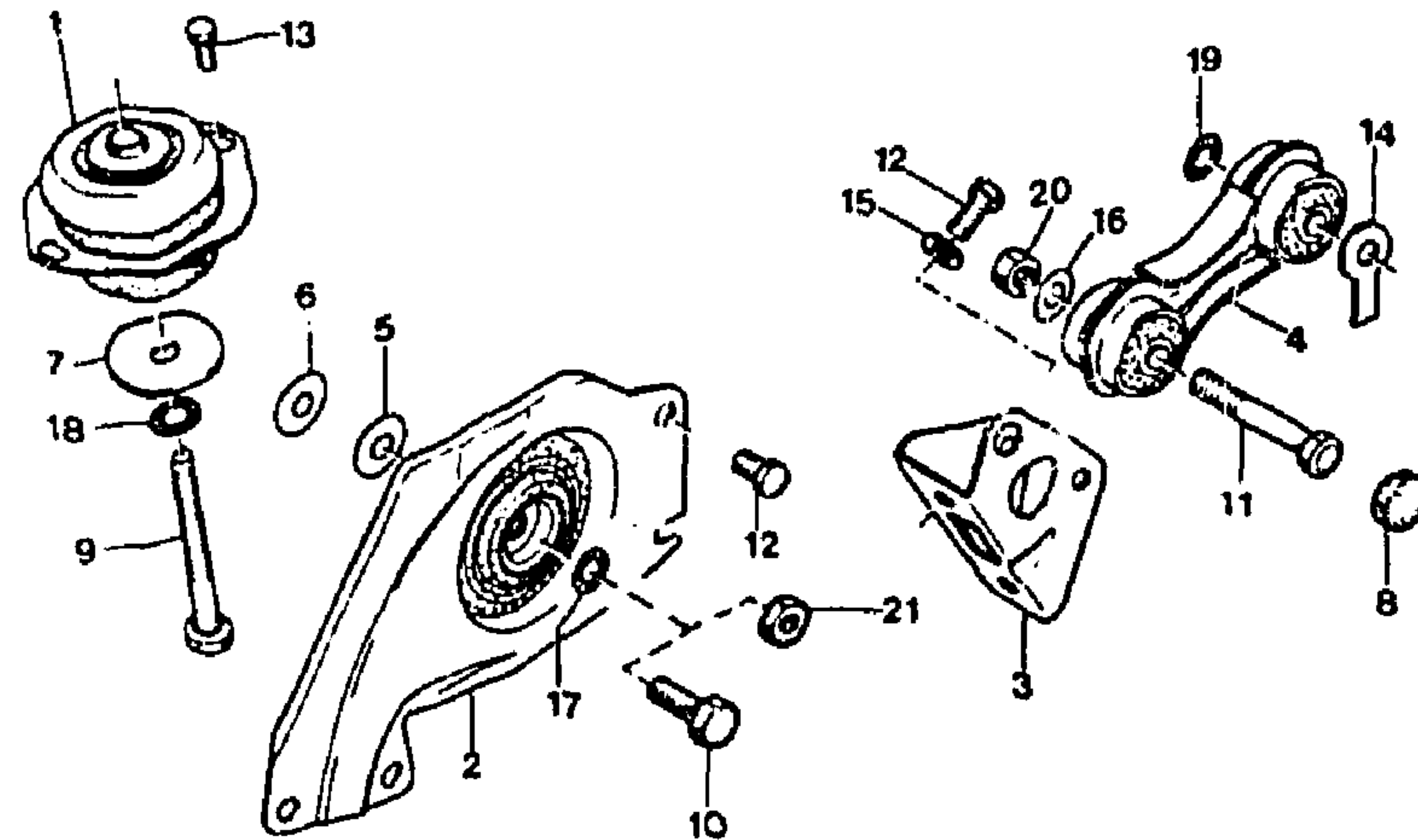
75 511 355

3

TH 8 x 31 -NFP

(S)

PIECES SPÉCIALES
SPEZIALTEILE
SPECIAL PARTS
PIEZAS ESPECIALES
PEZZI SPECIALI
VIS
SCHRAUBE
SCREW
TORNILLO
VITE



2 192

6.133.10

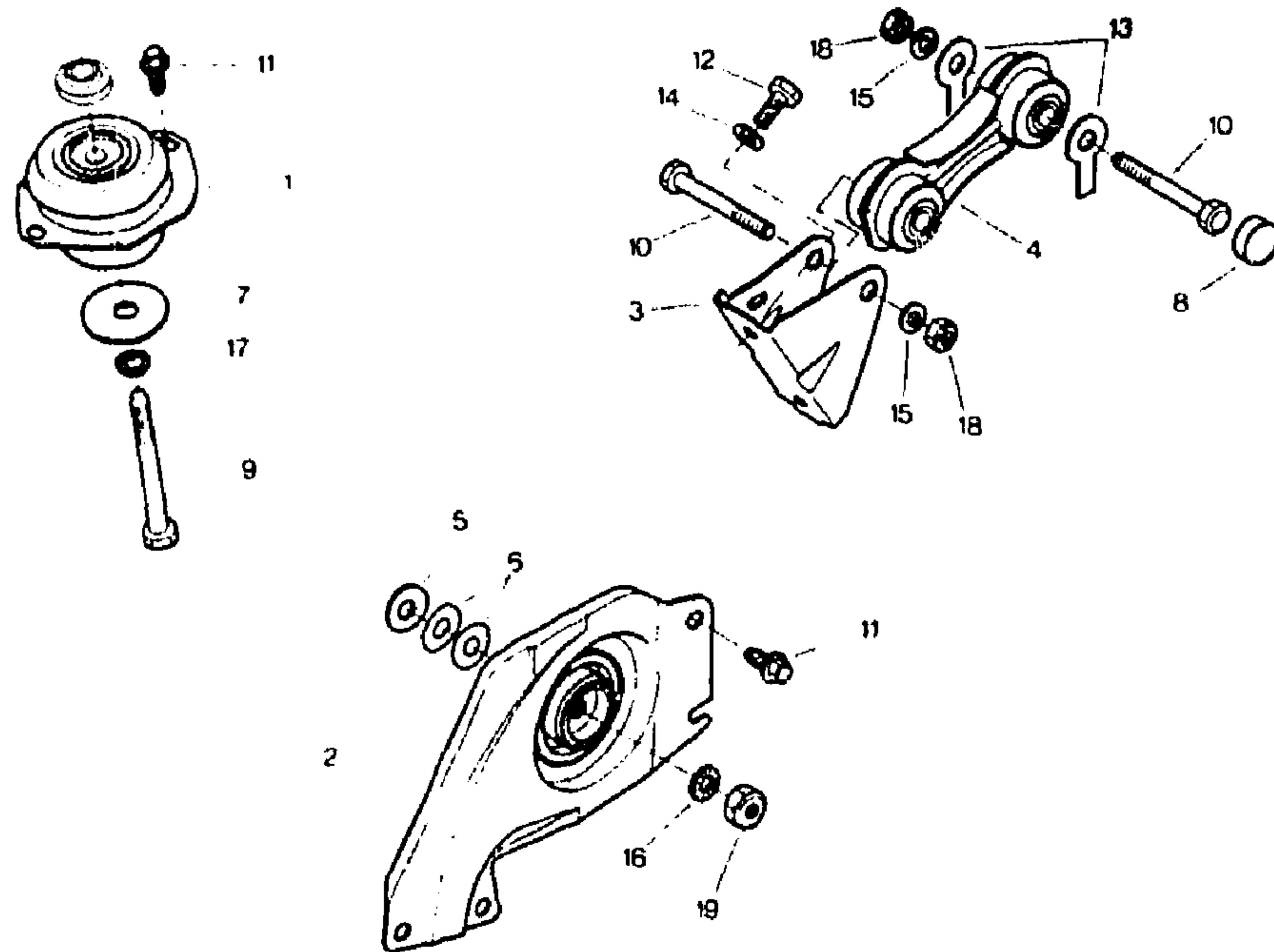
I	NUMEROS		K	«X» 2 L - 2,35 L IE (DI 2,5 L ▶ 11/83) SAUF 2,5 L IE DI 2,5 L TURBO	DESIGNATIONS
20	9A8	25 309 019 RP 79 03 234 043	2	HE 12 x 1,25	ÉCROU MUTTER NUT TUERCA DADO
21	6MA 6MA	77 03 034 005	2	HE 12 x 1,25 - «X» -NFP	-
		25 268 019	1	BV 5	-
		RP 79 03 232 041	1	6/84 ▶	-

2193

6-133-20

M-07 ↑

SUSPENSION MOTEUR ET BOITE DE VITE'SES
MOTOR-UND GETRIEBEAUFHAENGUNG
ENGINE AND GEARBOX SUSPENSION
SUSPENSION DE MOTOR Y CAJA DE VELOCIDADES
SOSPENSIONE DEL MOTOR E SCATOLA CAMBIO



2192

6 133 20

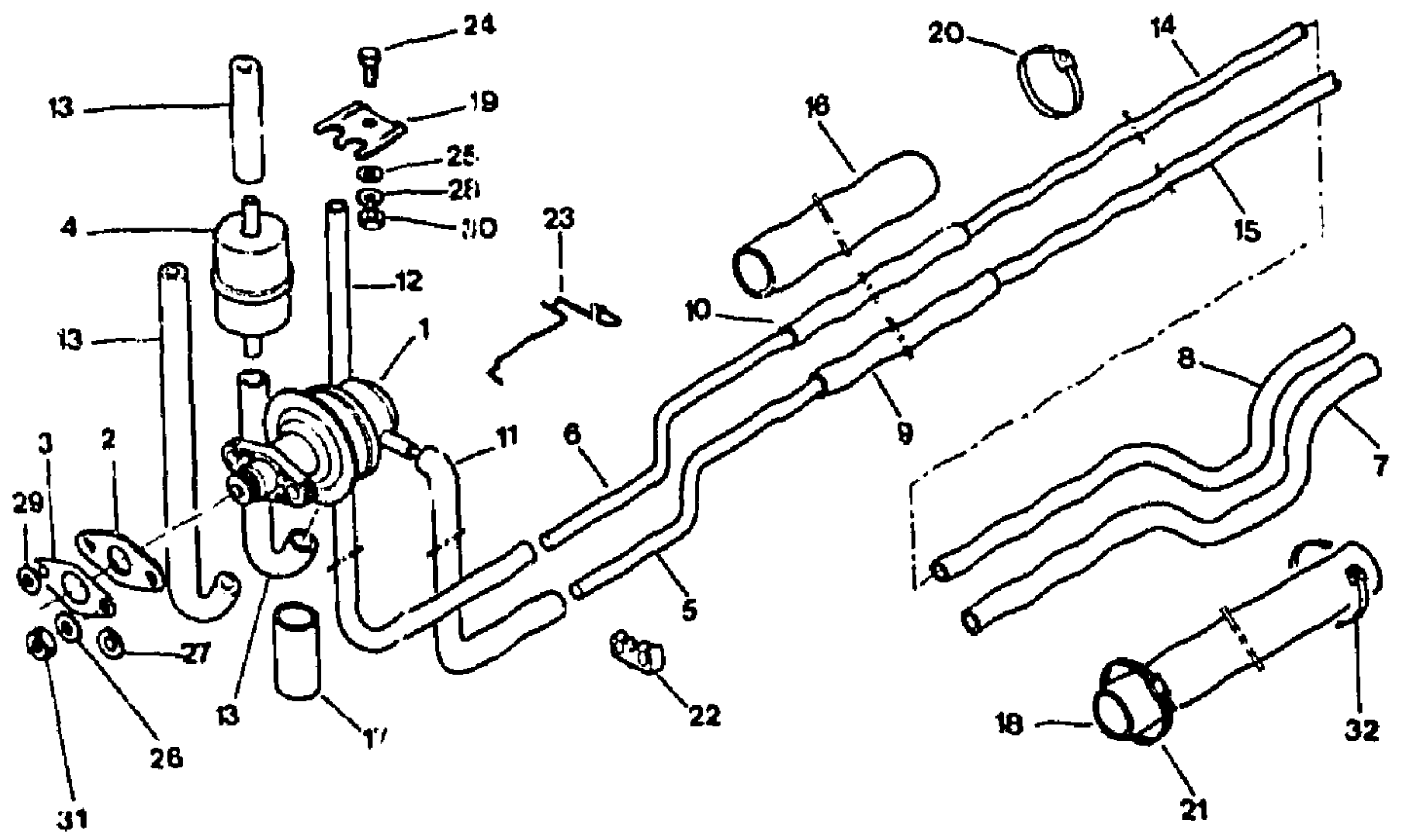
1		NUMEROS	K	DESIGNATIONS
			- 2,5 L IE - DI 2,5 L - 11/83 ▶ - 2,5 L IE TURBO - DI 2,5 L TURBO	
1	6MA	75 523 241	1	SILENTBLOC SILENTBLOC RUBBER BEARING SOPORTE ELASTICO SUPPORTO ELASTICO
2	6MA	95 495 715	1	FLASQUE SUPPORT MOTEUR TRAGLANSCH F. MOTOR ENGINE SUPPORT FLANGE BRIDA SOPORTE DE MOTOR FLANGIA SUPPORTO MOTORE
	6MA	95 596 783	1	«BV AUTO»

3	6MA	95 582 049	1	DI	CHAPE GABELSTUECK CLEVIS ESTRIBO FORCELLINA	
4	6MA	95 543 066	1	IE IE - BV AUTO	▶ 2791	BIELLETTA GESTAENGE LINK PIECE BIELETA BIELETTA
	6MA	95 544 765	1			
	6MA	95 495 716	1			
5	6MA	95 596 536	1	2,5 L IE TURBO	2/84 ▶	-
	RP 95 638 860	1				
6	6MA	5 503 689	1	2,5 DI	2792	-
	6MA	5 475 578	2			
7	6MA	5 475 573	1			BUTÉE ANSCHLAG STOP TOPE
8	6MA	5 465 728	1	CC - NFP		REGGISPINTA PROTECTION SCHUTZ PROTECTION PROTECCION PROTEZIONE
	6MA	5 465 728	1			
9	6MA	26 212 049	1	TH 12 x 1,05		VIS SCHRAUBE SCREW TORNILLO VITE
	6MA	26 212 049	1			
10	6MA	26 211 939	2	TH 12 x 77		-
	6MA	5 488 079	6			
11	9TT	23 824 019	2	TH 8 x 22		-
12	9TT	23 824 019	2	TH 9 x 22		-
	6MA	5 480 401	2	φ 12,5	▶ 2791	RONDELLE SCHEIBE WASHER ARANDELA RONDELLA
13	6MA	95 606 258	2	φ 12,2 - 2,5 L IE 2/84 ▶ TURBO	2792 ▶	-
	6MA	95 606 258	2			
14	9TT	79 03 058 031	2	CO φ 9,2		-
	RP 79 03 058 087	2				
15	6MA	26 192 199	2	12,5 x 28 x 3		-
	9DA	79 03 056 023	1			
16	9TT	79 03 056 023	1	CR φ 14,5 x 24		-
17	9TT	79 03 056 020	1	CR φ 12,5 x 21		-
	9TT	25 309 019	2	HE 12 x 1,25		ÉCROU MUTTER NUT
18	9TT	25 309 019	2			DADO
	RP 79 03 234 043	2				
19	6MA	25 268 019	1	HE 14 x 1,50		-
	RP 79 03 232 041	1				

2193
6-173-10
M-08 ↑

POMPE ET CANALISATION ESSENCE
KRAFTSTOFFLEITUNGEN UND PUMPE
FUEL PUMP AND PIPING
BOMBA Y CANALIZACION DE GASOLINA
POMPA CANALIZZAZIONE DELLA BENZINA

02/91



2193

11/88

6.173.10

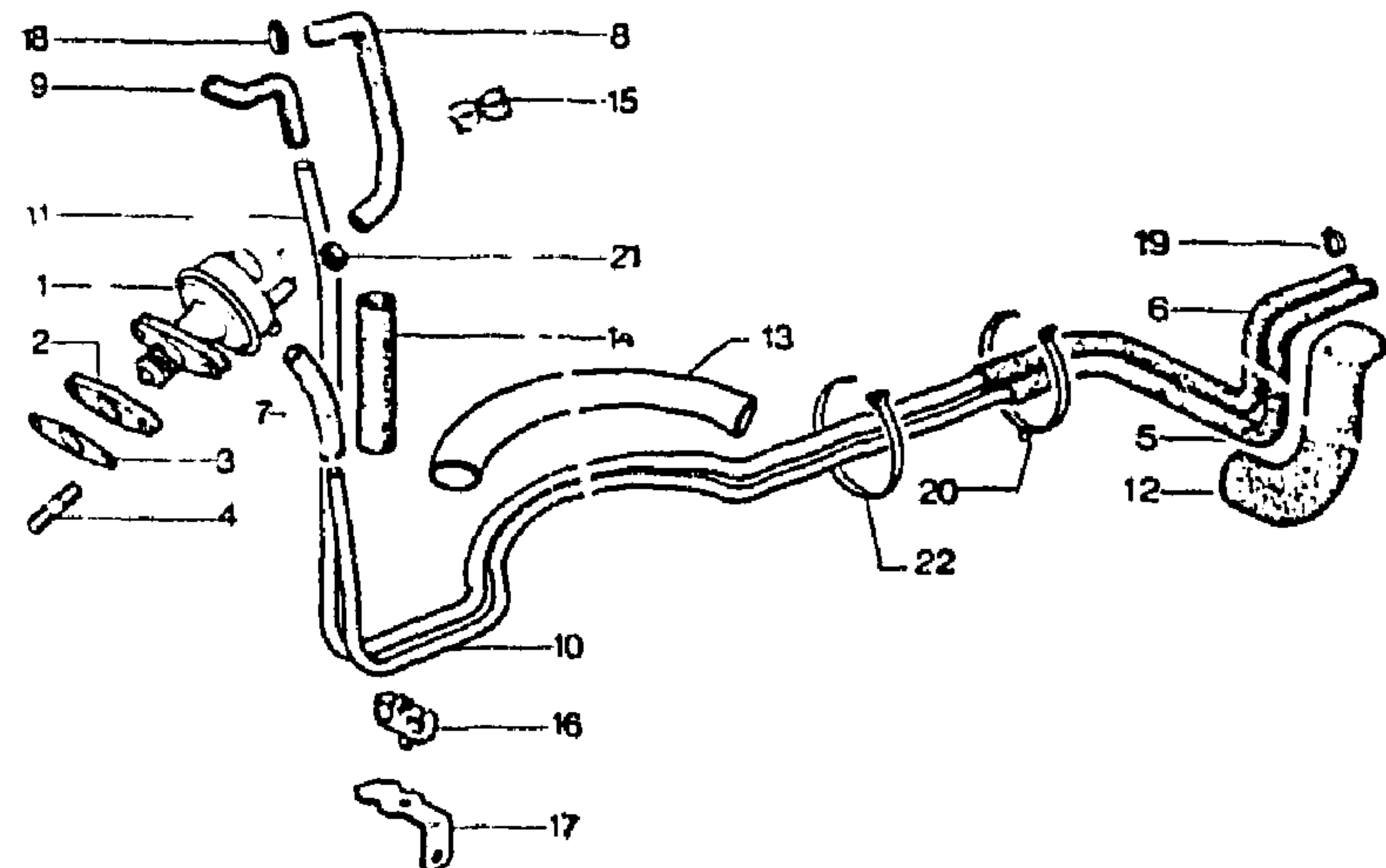
I	NUMEROS	K	«X» - 2 L	DESIGNATIONS
1	6MA J5 496 014	1	«AC» 4/83 ▶ RMP 75 510 805 - NFP	POMPE PUMPE PUMP BOMBA POMPA CALE UNTERLAGE SHIM SUPLEMENTO SPESSORE
2	6MA 77 00 652 109	1		CALE UNTERLAGE SHIM SUPLEMENTO SPESSORE
3	6MA 77 03 065 088	2		JOINT DE POMPE PUMPENDICHTUNG PUMP SEALING JUNTA DE BOMBA GI'ARNIZIONE PER POMPA
4	6XB 91 521 128 RP SRV 000 503	1		FILTRE FILTER FILTER FILTRO FILTRO
5	6MA 75 524 436	1	∅ 6×8	TUBE ROHR PIPE TUBO TUBO
6	6MA 95 539 084	1	∅ 4,5×6 CC	CANALISATIONS LEITUNG PIPING CANALIZACION CANALIZZAZIONE
7	6BF 26 231 549 RP 95 655 310	1	7×16×1500	-
8	6MA 26 231 199	1	6×12×640 - NFP	-
9	6BF 26 231 549 RP 95 655 310	1	7×16×1500	-
10	6TT 26 231 249 RP 95 655 309	1	5×12×950	-
11	6MA 79 05 026 987 RP 95 623 777	1	7×16×255	-
12	6MA 79 05 026 989 RP 95 655 309	1	5×12×900	-
13	6MA 79 05 026 999 RP 95 655 310	1	7×16×570 ▶ 2883	-
		2	7×16×570 2284 ▶ «NYLON»	-
14	6MA 79 J5 026 973 RP 75 05 026 709	1	4,5×6×1910-BL ▶ 2673	-
	6MA 79 05 036 990	1	4,5×6×2160-BK ▶ 2673	-
	6MA 79 05 026 725 RP 79 05 026 709	2	4,5×6×2455 2674 ▶	-
15	6MA 79 05 026 992 RP 26 235 189	1	6×8×1960-BL ▶ 2673	-
	6MA 79 05 026 991 RP 26 235 189	1	6×8×2210-BK ▶ 2673	-
	6MA 79 05 026 727 RP 26 235 189	2	6×8×2460 2674 ▶	-
16	6BF 26 230 949 RP 79 05 026 922	1	30×32×325 ▶ 2673	GAINE HUELSE SHEATH VAINA GUAINA
	6MA 26 230 729	1	∅ 16-250 2674 ▶	-
17	6MA 79 05 026 958	2	21×23×50 - NFP	-
18	3MA 26 230 989 RP 79 05 026 922	1	30×32×500	-
19	6MA 75 525 403	1	1 ∅ 12 et 1 ∅ 16	PATTE LASCHE BRACKET SOPORTE SUPPORTO
20	6MA 26 140 379 RP SRV 000 017	2	∅ 16 à 24	COLLIER SCHELLE COLLAR COLLAR FASCETTA
21	6MA 26 141 669	2	LON 157	-

2193

6-173-11

M-11 ↑

POMPE ET CANALISATIONS ESSENCE (Suite)
KRAFTSTOFFLEITUNGEN UND PUMPE (Forts.)
FUEL PUMP AND PIPING (Cont.)
BOMBA Y CANALIZACION DE GASOLINA (Cont.)
POMPA E CANALIZZAZIONE DELLA BENZINA (Cont.)



2192

05/85

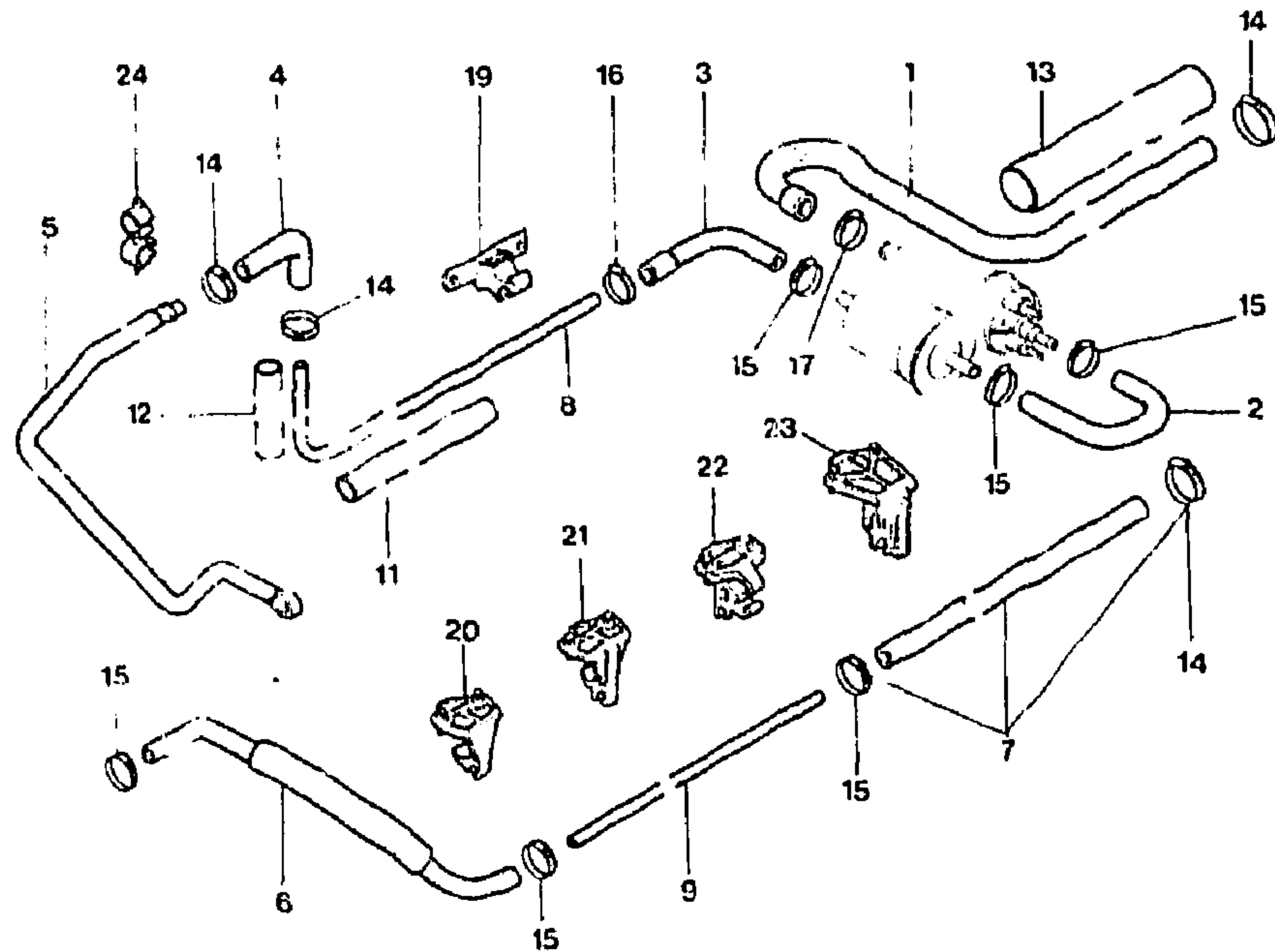
6-173-11

I	NUMEROS		K	2,35 L - CARBU ▶ 7/83	DESIGNATIONS
21	6MA	25 242 009 RP 79 03 232 017	2	HE 8 x 1,25	ÉCROU MUTTER NUT TUERCA DADO

				XT	
22	6MA	79 05 085 044 NFP	2	CC - LON 180 (N) (S) RM 26 141 659	PIECES SPÉCIALES SPEZIALTEILE SPECIAL PARTS PIEZAS ESPECIALES PEZZI SPECIALI COLLIER SCHELLE FASTENING STRAP COLLAR FASCETTA
9	6AM	26 231 009 RP 95 655 309	1	(J)	TUBE ROHR PIPE TUBO TUBO

2193
6-173-16
M-13 ↑

CANALISATIONS ESSENCE
KRAFTSTOFFLEITUNGEN
FUEL PIPING
CANALIZACION DE GASOLINA
CANALIZZAZIONE DELLA BENZINA



2191

10/84

6.173.16

I	NUMEROS		K	2,5 L IE TURBO	DESIGNATIONS
1	6MA	95 603 302	1		TUBE ROHR PIPE TUBO TUBO
2	6MA	95 603 300	1		---
3	6MA	79 05 026 739	1		---
4	6MA	79 05 026 738	1		---
5	6MA	95 603 304	1		---
6	6MA	95 598 826	1	φ 8 x 14	---
7	6MA	95 599 488	1		---
		RP 95 655 310			

8	6MA	95 603 349	1	φ 8 x 10	CANALISATION ALIMENTATION ZUFUHRLEITUNG SUPPLY PIPING CANALIZACION DE ALIMENT. CANALIZZAZIONE ALIMENT.
9	6MA 6MB	95 603 350 26 235 189	1 1	φ 8 x 10 PT 6 x 8 x 2850	---
10	6MA	26 236 369 RP 79 05 026 922	1	φ 20 x 400	CANALISATION DE RETOUR RUECKLAUFLEITUNG RETURN PIPING CANALIZACION DE RETORNO CANALIZZAZIONE RITORNO
11	6MA	26 230 719 RP 26 230 729	1		GAINE HUELSE SHEATH VAINA GUAINA
12	3MA	79 05 026 922	2		---
13	6VD	79 03 083 985 RP SRV 000016	4	φ 17	COLLIER SCHELLE COLLAR COLLAR FASCETTA
14	1MA	26 141 229 RP SRV 000015	1	φ 13	---
15	6MA	26 141 129	1		---
16	2VD	26 141 169 RP SRV 000017	1		---
17	6MA	26 141 669	1		---
18	6MA	79 03 083 348	1		---
19	6MA	79 03 079 185	1		AGRAFE KLAMMER CLIP GRAPA GRAFFETTA
20	6MA	79 03 079 187	2		---
21	6MA	79 03 079 184	2		---
22	6MA	79 03 079 188	2		---
23	6MA	79 03 079 186	1		---
24	3XB	79 03 079 093	2		---

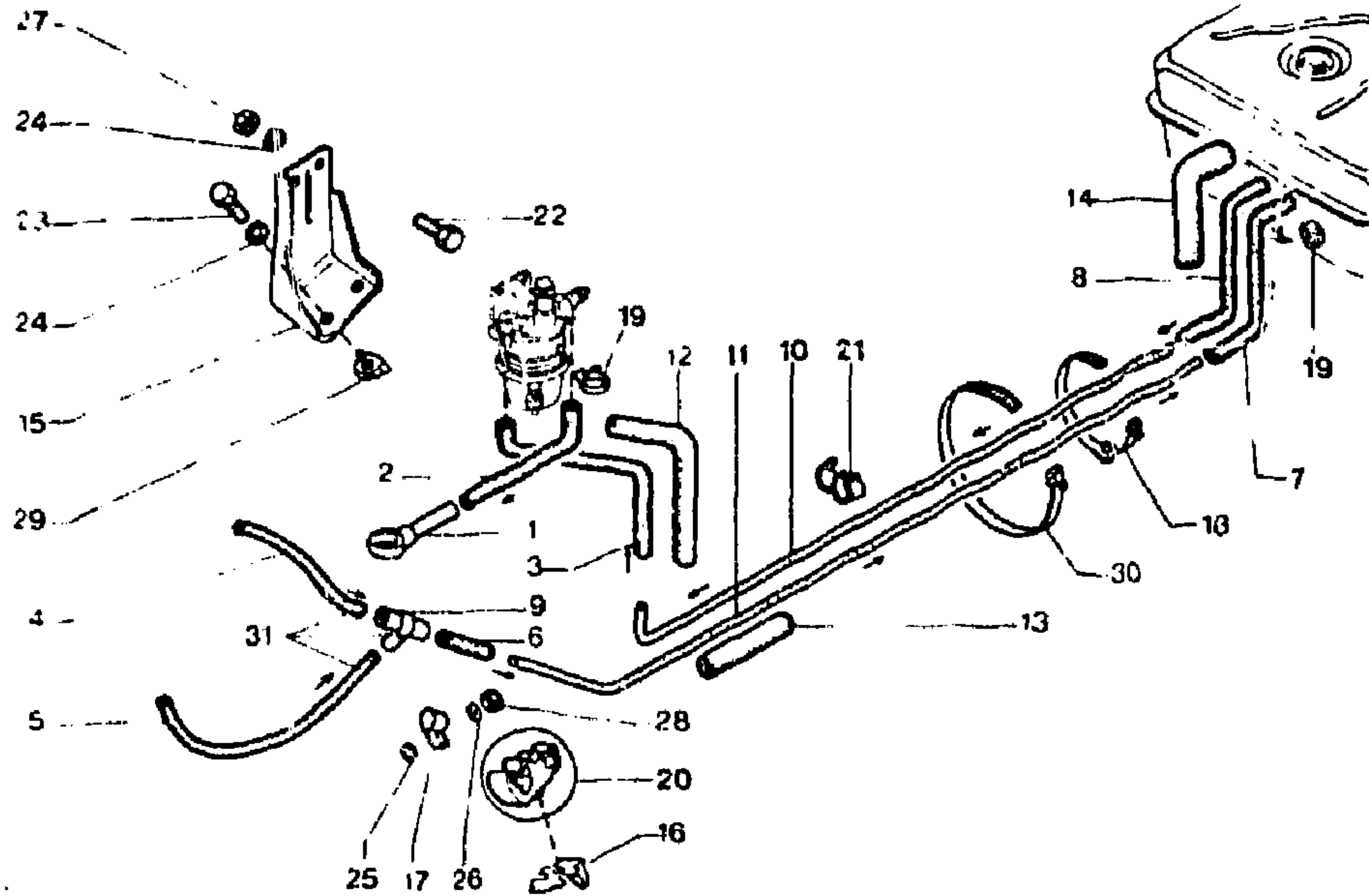
2193

6-173-20

M-14 ↑

CANALISATIONS - GAS-OIL
KRAFTSTOFFLEITUNGEN
FUEL PIPING
CANALIZACION DE GAS-OIL
CANALIZZAZIONE CARBURANTE

02 91



7192

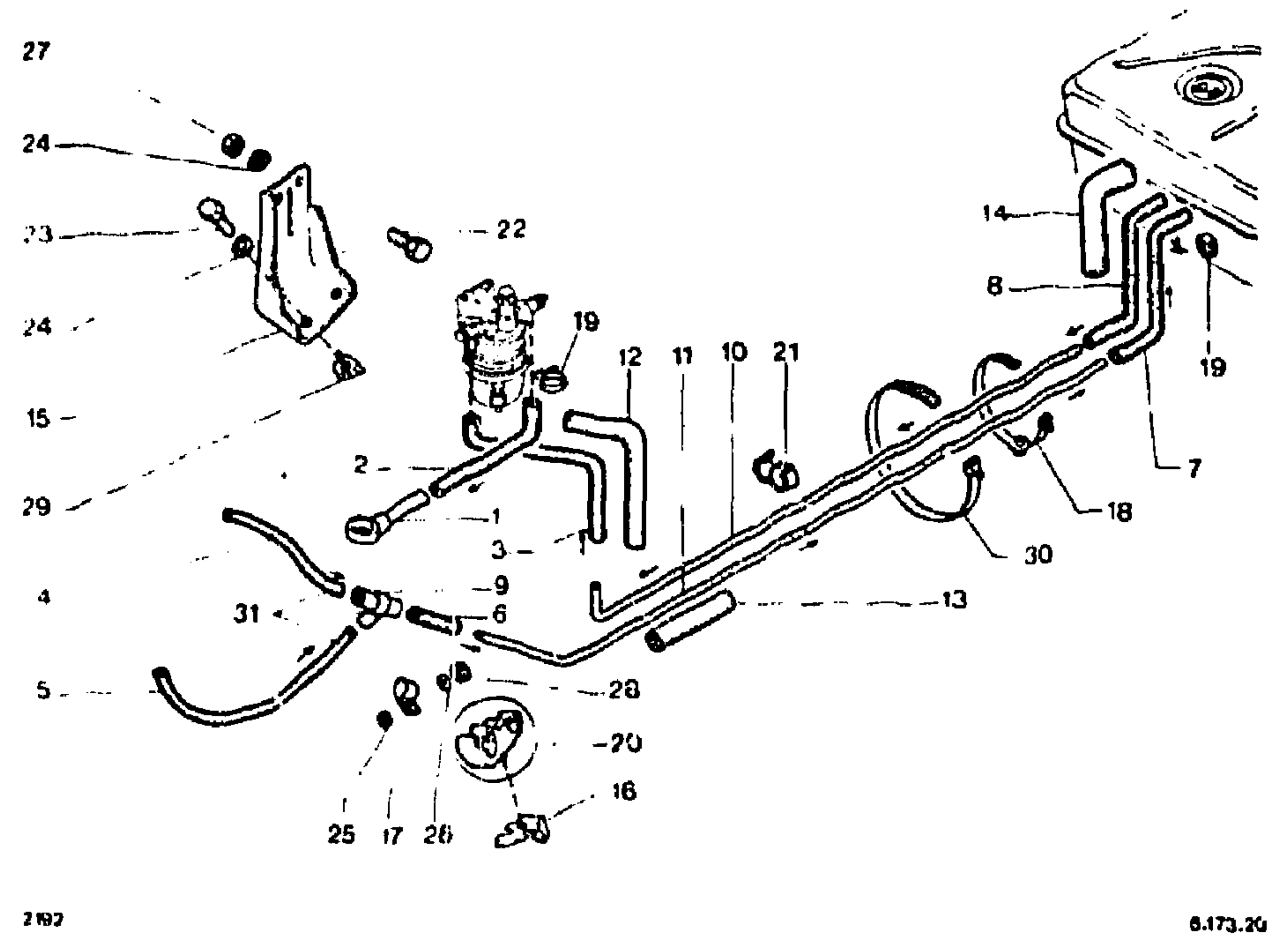
6-173.29

1	NUMEROS	K	DI 2,5 L > 11/83	DESIGNATIONS
1	1MA 5 483 415	1		RACCORD COUDE GEBÖGENE VEREINIGUNG BENT UNION RACOR ACODILLADO RACCORDO A GOMITO
2	6MA 26 236 979 RP 26 237 139	1		TUBE ROHR PIPE TUBO TUBO
3	6MA 26 236 539	1	HE 7 x 1,00	-

4	6BF 26 231 639 RP 95 655 310	1		INT 7 LON 450
5	6RB 26 231 249 RP 95 655 309	1		2 5 x 12 - 950
6	6MA 26 231 549 RP 95 655 310	1		2 7 x 16 x 1500
7	6MA 26 234 759 RP 79 05 026 791	1		1 7 x 16 - 1 9 x 18 LON 950
8	6MA 26 231 459 RP 95 655 310	1		7 x 16 - 950
9	1MA 5 482 153	1		RACCORD 3 VOIES DREIWEGERBINDUNG THREE-WAY UNION RACOR DE 3 BOCAS RACCORDO A 3 VIE
10	6MA 75 514 898 RP 26 235 189	1		6 x 9 x 255 - BL CANALISATION LEITUNG PIPING CANALIZACION CANALIZZAZIONE
11	6MA 75 514 899 RP 26 235 189	1		6 x 8 x 280 BK - LIMOU
12	6MA 26 230 449 RP 26 235 189	1		6 x 9 x 280C BL
13	6MA 26 235 189	1		6 x 8 x 2850 - BK - LIMOU
14	6MA 26 236 369 RP 79 05 026 922	1		Ø 20 - LON 400 GAINES HUELSE SHEATH VAINA GUAINA
15	6MA 26 230 749 RP 79 05 026 922	1		Ø 16 - LON 400
16	6MA 26 230 959 5 474 490	1		Ø 30 SUPPORT DE FILTRE TRAEGER F. FILTER FILTER BRACKET SOPORTE DE FILTRO SUPPORTO PER FILTRO
17	6MA 5 447 091	1		PATTE LASCHE BRACKET PATA STAFFA
18	6MA 5 439 023 26 141 629	1		COLLIER SCHELLE SECURING STRIP
19	6MA 26 141 119 RP SRV 000 016	3		COLLAR FASCETTA
20	6MA 26 199 589	1		AGRAFE KLAMMER CLIP GRAPA GRAFFETTA
21	3MA 26 199 869	8		BK - LIMOU
22	9MA 79 03 201 663	2		BL TH 8 x 25 VIS SCHRAUBE SCREW TORNILLO VITE
23	9MA 77 03 001 333	2		TH 8 x 20 - NFP

2193
6-173-20
M-15 →

CANALISATIONS- GAS-OIL (Suite)
KRAFTSTOFFLEITUNGEN (Forts.)
FUEL PIPING (Cont.)
CANALIZACION DE GAS-OIL (Cont.)
CANALIZZAZIONE CARBURANTE (Cont.)



2192

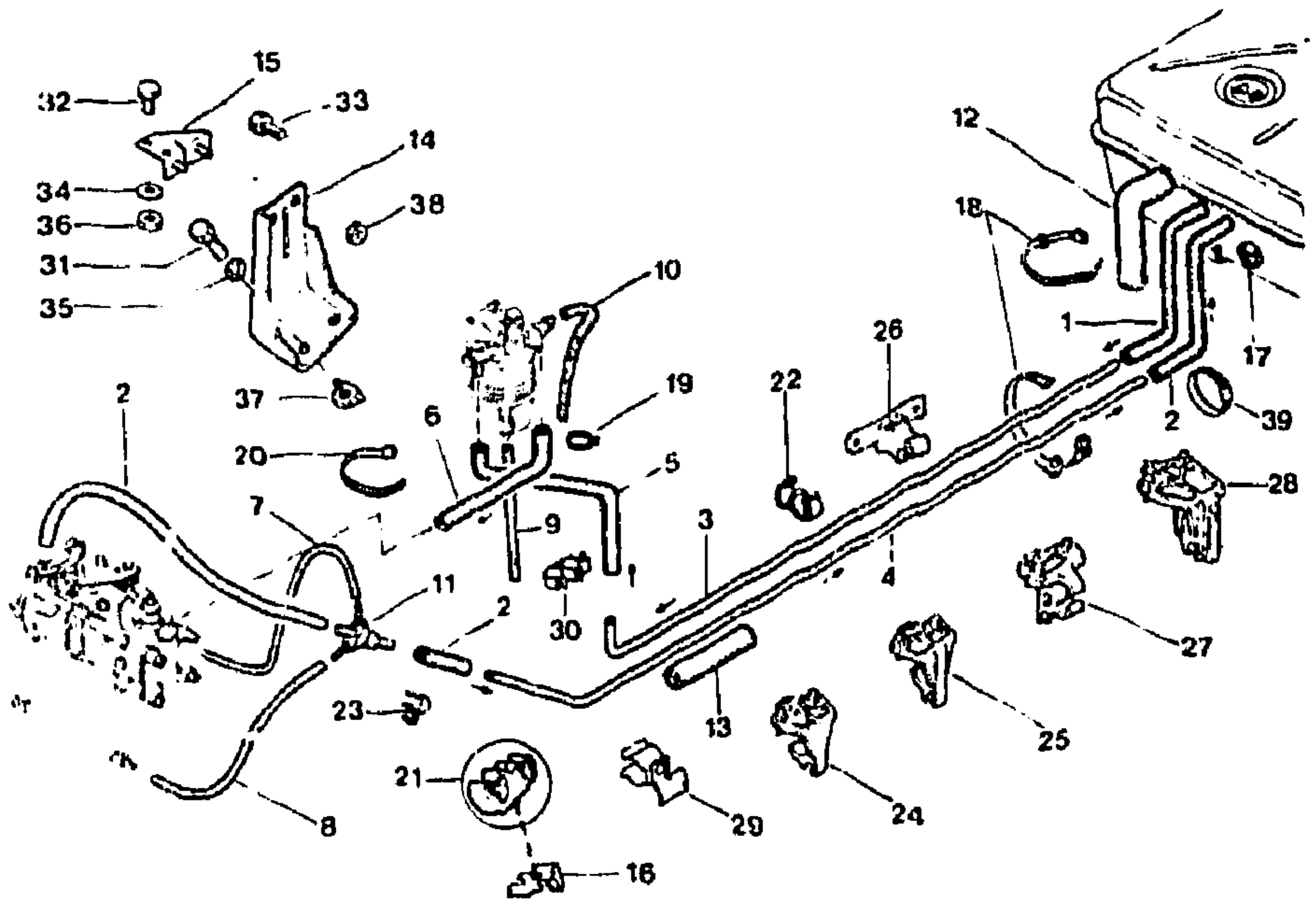
6.173.20

28	9TT	79 03 032 036	1	HE 7	-
29	2MA	79 03 044 016	2	CAGE - φ 8 x 1,25 XT	- PIECES SPECIALES SPEZIALTEILE SPECIAL PARTS PIEZAS ESPECIALES PEZZI SPECIALI
30	6MA	79 03 085 044	3	LOV 180 - (N)	COLLIER SCHELLE COLLAR COLLAR FASCETTA
31	1TT	26 140 239	3	(SD)	-

I	NUMEROS	K	DI 2,5 L ▶ 11/83	DESIGNATIONS
24	9TT 79 03 058 030	4	CO 8,2 x 18,2 x 1,25	RONDELLE SCHEIBE WASHER ARANDELA RONDELLA
25	9SM ZD 9 336 300 W	1	CR ϕ 7 - NFP	-
26	9DA 22 904 019 RP 79 03 058 011	1	CO ϕ 7	-
27	9MA 25 242 009 RP 79 03 232 017	2	HE 8 x 1,25	ÉCROU MUTTER NUT TUERCA DADO

2193
6-173-25
N-15 ↓

CANALISATIONS - GAS-OIL
KRAFTSTOFFLEITUNGEN
FUEL PIPING
CANALIZACION DE GAS-OIL
CANALIZZAZIONE CARBURANTE



202

[08/83]

6-173-25

I	NUMEROS		K	DI 2,5 L - 11/83 ▶	DESIGNATIONS				
				DI 2,5 L TURBO					
1	6MA	79 05 026 836 RP 79 05 026 758	1	φ 9 x 18 - 630	TUBE				
			1	φ 9 x 18 - 1200	ROHR				
2	6MA	26 231 514 RP 95 655 310	3	φ 7 x 16 - 1500	PIPE				
3	6MA	79 05 026 841 RP 79 05 026 198	1	φ 8 x 10 - 2550 - 8L	TUBO				
4	6MA	79 05 026 798	1	φ 8 x 10 - 2800 - BK	TUBO				
	6MA	26 235 189	1	φ 6 x 8 - 2850 BK					
5	6MA	79 05 026 837	1	φ 9 x 18 - 340					
6	6MA	79 05 026 810 RP 91 514 525	1	φ 8 x 15 - 370					
7	6MA	79 05 026 812 RP 26 235 369	1	φ 2,5 x 10,5 - 170					
				DI TURBO					
8	6MA	79 05 026 814 RP 95 655 309	1						
	6VD	26 231 249 RP 95 655 309	1						
9	6XB	79 05 026 722 RP 79 05 026 721	1						
10	6MA	79 05 026 721	1						
11	6MA	95 582 730	1						
	1MA	5 482 153	1						
12	6MA	26 230 959 RP 79 05 026 922	1						
13	6MA	26 236 369 RP 79 05 026 922	1						
14	6MA	5 474 490	1						
15	6MA	95 588 812	1						
16	6MA	5 447 091	1						
17	4GY	79 03 083 151 RP 79 03 083 153	2						
18	6MA	26 141 669	2						
19	6MA	26 141 119 RP SRV 000016	2						
20	6MA	26 141 679 - NFP	1						
21	6MA	26 199 559	1						
22	6MA	79 03 079 150	7						
23	6MA	79 03 079 141	1						
24	6MA	79 03 079 187	2						
25	6MA	79 03 079 184	2						
26	6MA	79 03 079 185	1						
27	6MA	79 03 079 188	2						
28	6MA	79 03 079 186	1						
29	6MA	79 03 078 084 RP 96 995 072	1						
30	6MA	26 199 749	1						
	6MA	79 03 079 218	2						

φ 5 x 12 x 300
DI TURBO
φ 5 x 12 - 950
INT 5 - LON 550
9/83 ▶
INT 5 - LON 900 4/84 ▶
DI TURBO

RACCORD 4 VOIES
VIERWEGERBINDUNG
FOUR-WAY UNION
RACOR DE 4 VIAS
RACCORDO A 4 VIE
RACCORD 3 VOIES
DREIWEGERBINDUNG
THREE-WAY UNION
RACOR DE 3 BOCAS
RACCORDO A 3 VIE

GAINÉ
HUELSE
SHEATH
VAINA
GUAINA

SUPPORT
TRAEGER
BRACKET
SOPORTE
SUPPORTO

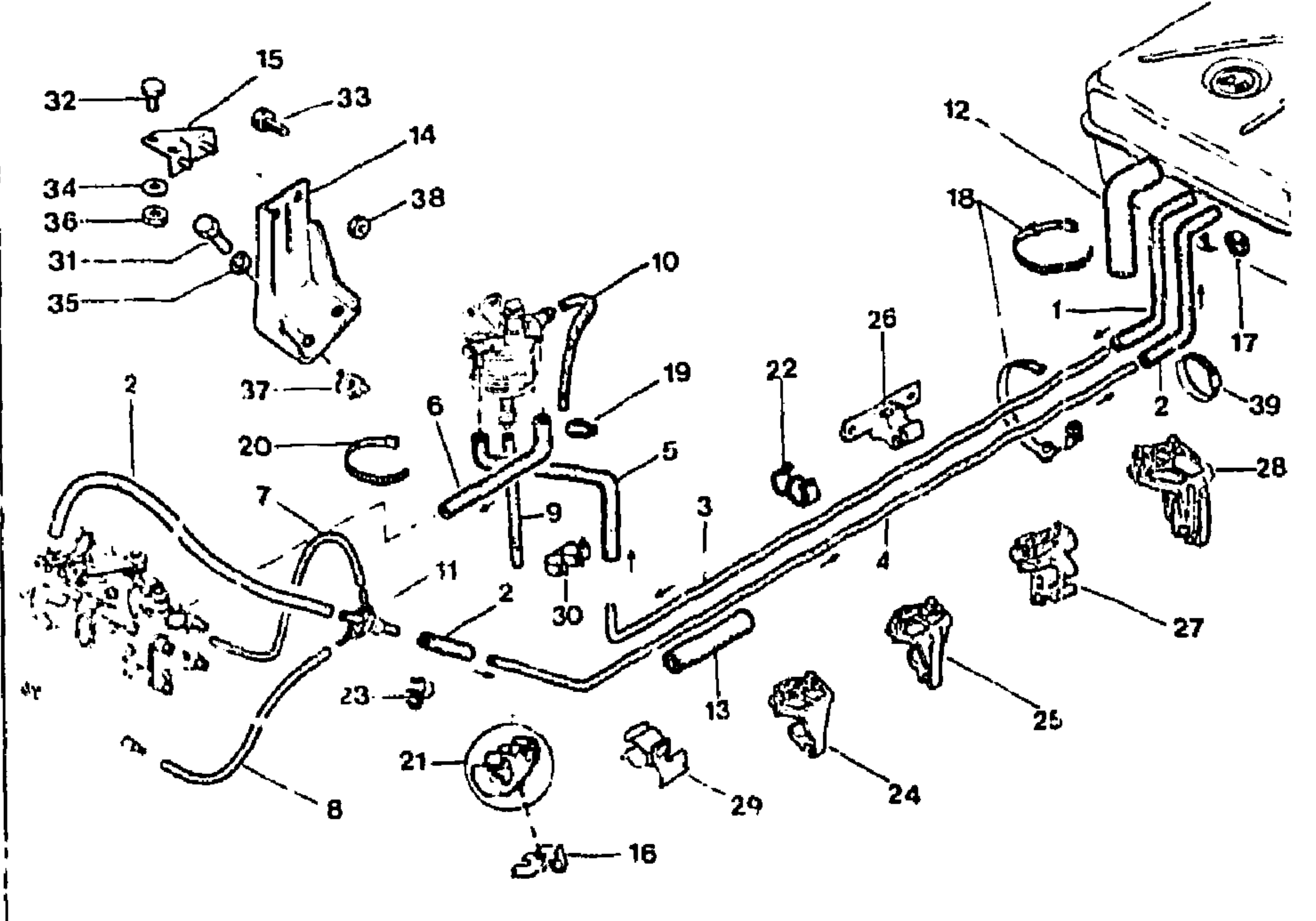
PATTE
LASCHE
BRACKET
PATA
STAFFA
COLLIER
SCHELLE
SECURING
COLLAR
FASCETTA

AGRAFE
KLAMMER
CLIP
GRAPA
GRAFETTA

▶ 10/83
DI TURBO
DI
DI TURBO
DI
DI TURBO
DI
DI TURBO
DI
DI
▶ 4/84
4/84 ▶

2193
 6-173-25
 N-14 ↓

CANALISATIONS - GAS-OIL (Suite)
KRAFTSTOFFLEITUNGEN (Forts.)
FUEL PIPING (Cont.)
CANALIZACION DE GAS-OIL (Cont.)
CANALIZZAZIONE CARBURANTE (Cont.)



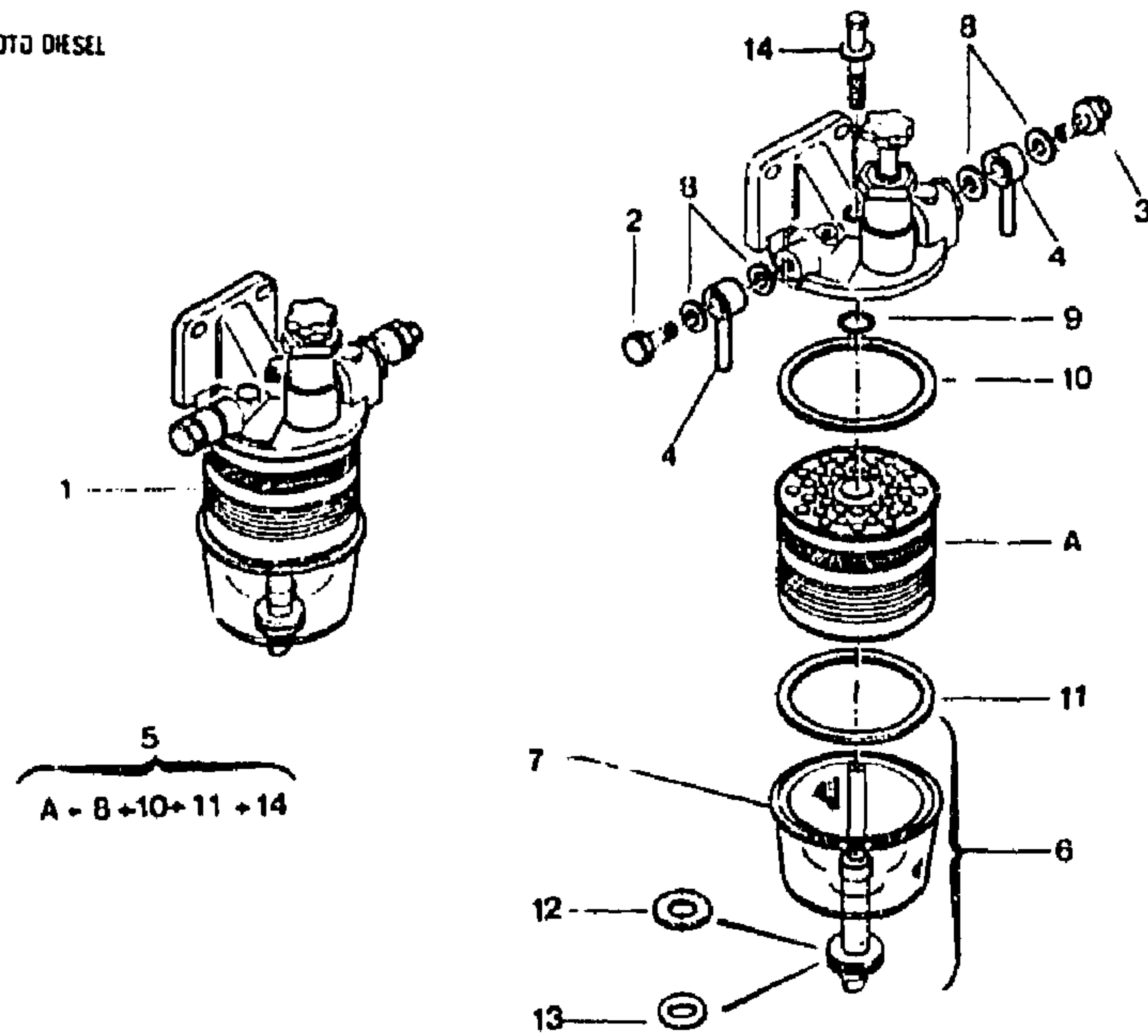
34	9AA	79 03 058 027	2	φ 6 x 12 DI TURBO	RONDELLE SCHEIBE WASHER ARANDELA RONDELLA
35	9TT	79 03 058 030	2	φ 8 x 20	- ÉCROU MUTTER NUT TUERCA DADO
36	9TT	79 03 032 006	2	HE 5 x 0,20 DI TURBO	
37	2MA	79 03 044 016	2	CAGE 8 x 1,25	- PIECES SPÉCIALES SPEZIALTEILE SPECIAL PARTS PIEZAS ESPECIALES PEZZI SPECIALI
38	9MA	79 03 037 002 RP 79 03 037 090	2	HE 8 x 1,25 (N) (S)	
39	1TT	26 140 239	12		

I	NUMEROS		K	DI 2,5 L - 11/83 ▶ DI 25 L TURBO	DESIGNATIONS
31	9MA	77 03 001 333 NFP	2	TH 8 x 20	VIS SCHRAUBE SCREW TORNILLO VITE
32	9AA	79 03 101 053 RP 79 03 201 010	2	TH 5 x 0,80 - 10 DI TURBO	-
33	6MA	23 769 519 RP 79 03 201 663	2	TH 8 x 25 - DI	-

2193
6-173-30
N-13 ↓

FILTRE A GAS-OIL
KRAFTSTOFF-FILTER
FUEL FILTER
FILTRO DE GAS-OIL
FILTRO CARBURANTE

ROTO DIESEL



2192

6.173.30

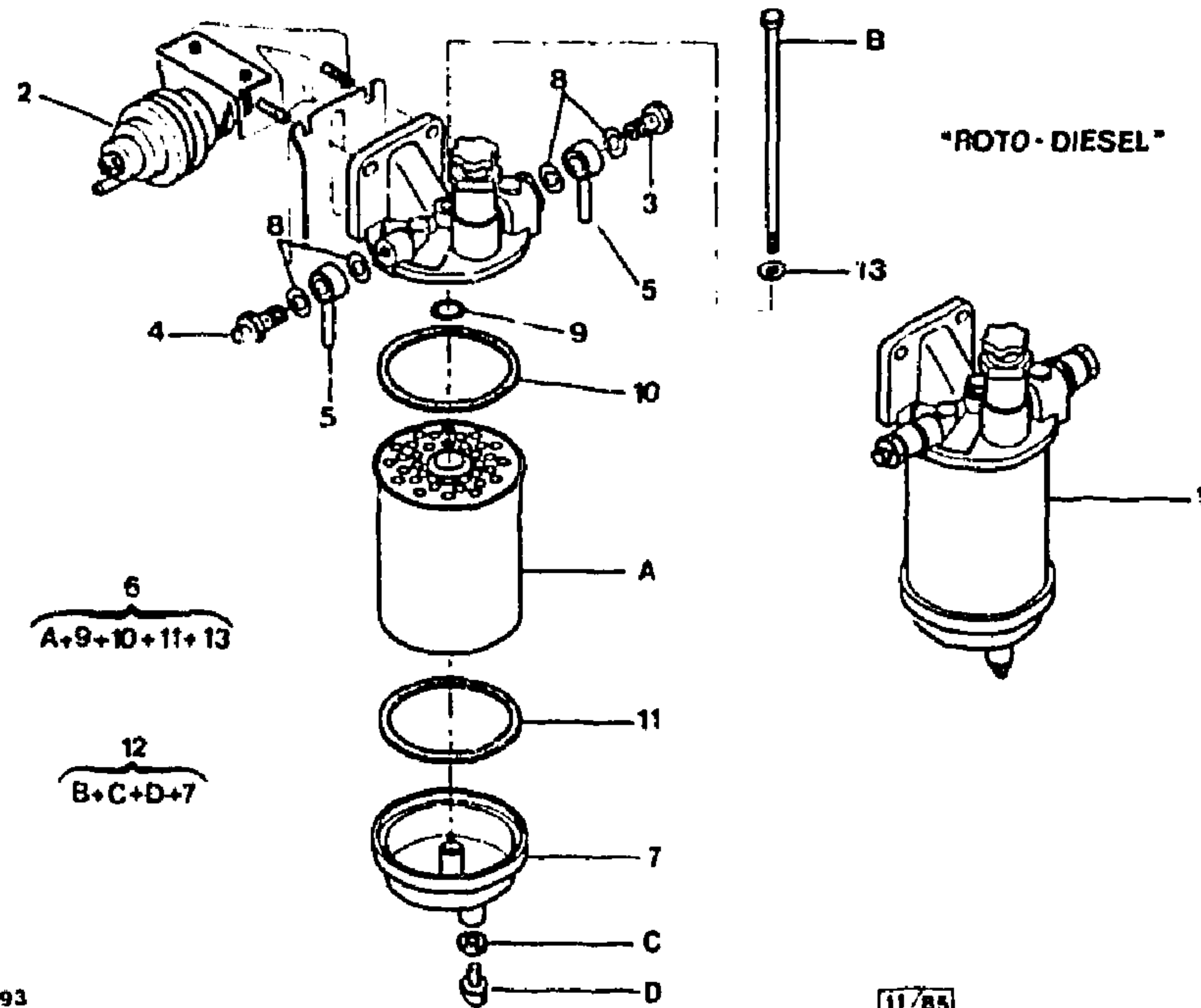
3	6HA	5 435 243	1		
4	6BF	5 368 783 RP 5 483 415	2		
5	6TT	95 575 783	1		
6	6BF	5 505 161	1		
7	6BF	95 581 564	1		
8	9AA	22 458 009	1		
9	6MA	5 470 718	1	φ INT 15 - SUP 19 E 2	
10	6MA	75 529 941	1	SUP	
11	6MA	75 529 942	1	INF	
12	6TT	95 551 280	1	CC	
13	6TT	95 551 281	1	CC	
14	6TT	95 575 784	1		
	6MA	75 515 263	1		

VIS RACCORD AVEC PURGE
 VERB. SCHRAUBE M. ENTLUEFT.
 UNION SCREW WITH VENT.
 TORNILLO RACOR CON PURGA
 VITE RACCORDO CON SPURGO
 RACCORD ORIENTABLE
 VERSTELLBARE VERBINDUNG
 SWIVELLING UNION
 RACORD ORIENTABLE
 RACCORDO ORIENTABILE
 CARTOUCHE FILTRANTE
 FILTERPATRONE
 FILTER CARTRIDGE
 CARTUCHO FILTRANTE
 CARTUCCIA FILTRANTE
 KIT DE CUVE EN VERRE
 EINBAUSATZ GLASBECHER
 GLASS VAT KIT
 CONJUNTO CUBA DE CRISTAL
 INSIEME VASCHETTA VETRO
 CUV
 BECER
 VAT
 CUE
 VASCHETTA
 JOIR
 DICHIUNG
 SEALING
 JUNTA
 GUARNIZIONE
 -
 -
 -
 -
 -
 RONDELLE
 SCHEIBE
 WASHER
 ARANDELA
 RONDELLA
 NECESSAIRE DE CLAPETS
 SAZ VENTILTEILE
 VALVE PARTS SET
 NECESARI DE VALVULAS
 OCCORRENTE VALVULE

J	NUMEROS	K	«ROTO-DIESEL» ► 11/83	DESIGNATIONS
1	6HA 75 529 940	1		FILTRE COMPLET KOMPLETTER FILTER COMPLETE FILTER FILTRO COMPLETO FILTRO COMPLETO
2	6MA 95 539 520	1		VIS RACCORD VERBINDUNGSSCHRAUBE UNION SCREW TORNILLO RACOR VITE RACCORDO

2193
6-173-31
N-12 ↓

FILTRE A GAS-OIL – MANO DÉPRESSION
KRAFTSTOFF-FILTER – NIEDERDRUCKSCHALTER
FUEL FILTER – VACUUM SWITCH
FILTRO DE GAS-OIL – MANOCONTACTO DEPRESION
FILTRO CARBURANTE – MANOCONTATTO DEPRESSIONE



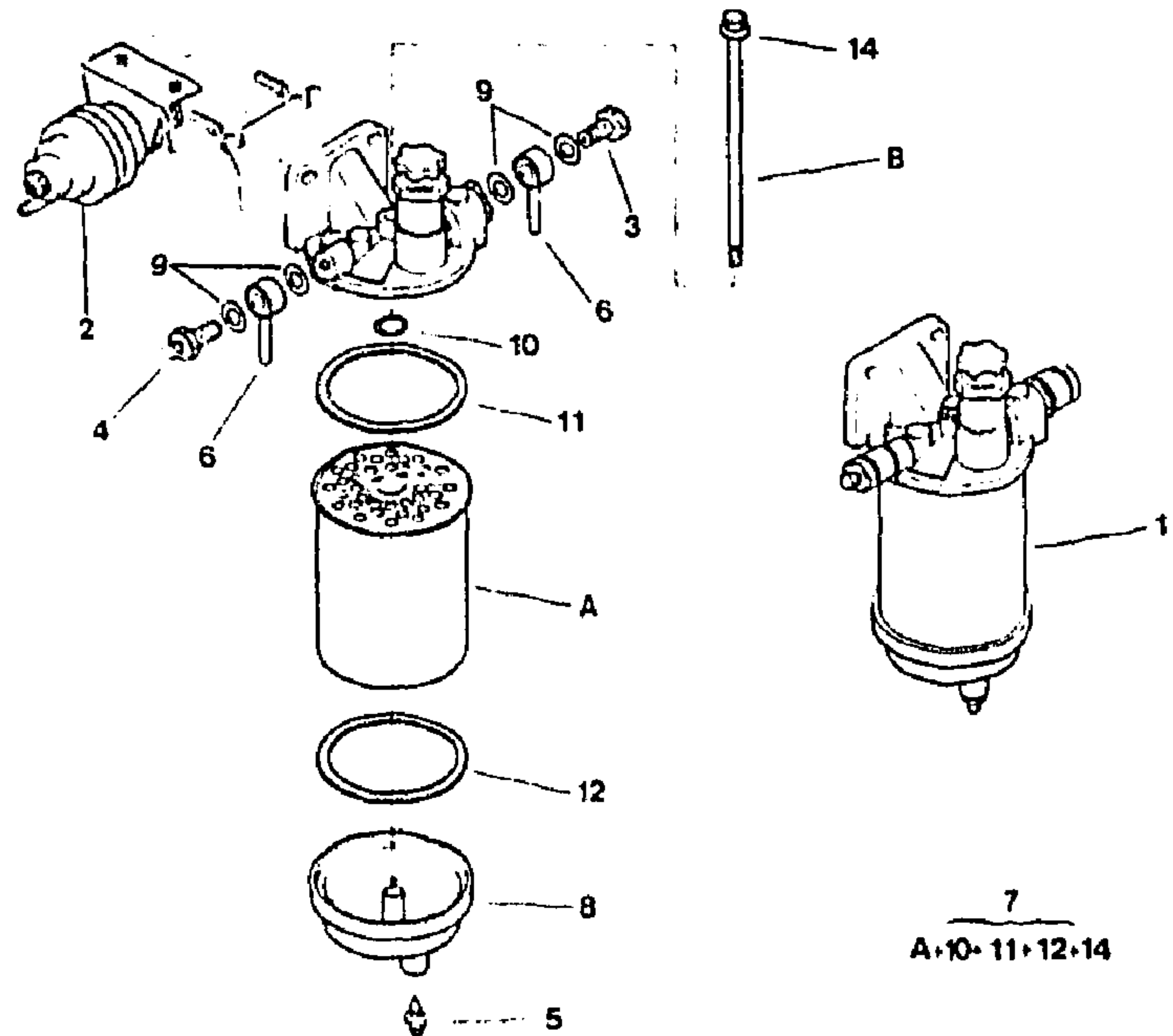
3	6MA	95 583 695	1
4	6MA	95 596 409	1
5	6MA	95 582 729	2
6	6MA	95 583 693	1
7	6MA	95 583 694 RP 95 500 174	1
8	9MA	22 459 009	4
9	6MA	5 470 718	1
10	6MA	75 529 941	1
11	6MA	75 529 942	1
12	6MA	95 500 174	1
13	6TT	95 575 784	1

φ INT 15 φ SUP 19 E 2
SUP
INF

VIS RACCORD
VERBINDUNGSSCHRAUBE
UNION SCREW
TORNILLO RACOR
VITE RACCORDO
– AVEC PURGE
– MIT ENTLUEFTUNG
– WITH BLEED
– CON PURGA
– CON SPURGO
RACCORD ORIENTABLE
VERSTELLBARE VERBINDUNG
SWIVELLING UNION
RACOR ORIENTABLE
RACCORDO ORIENTABILE
CARTOUCHE FILTRANTE
FILTERPATRONE
FILTER ELEMENT
CARTUCHO FILTRANTE
CARBUCCIA FILTRANTE
CUVE
BECHER
VAT
CUBA
VASCHETTA
JOINT
DICHTUNG
SEALING
JUNTA
GUARNIZIONE
–
–
–
KIT DE FIXATION
BEFESTIGUNGSTEILE
SECURING PARTS KIT
PIEZAS DE SUJECION
PEZZI DI FISSAGGIO
RONDELLE
SCHEIBE
WASHER
ARANDELA
RONDELLA

I	NUMEROS		K	«ROTO-DIESEL» DI 2,5 L TURBO ▶ 9/83	DESIGNATIONS
1	6MA	95 583 508 RP 95 631 535	1		FILTRE COMPLET KOMPLETTER FILTER COMPLETE FILTER FILTRO COMPLETO FILTRO COMPLETO
2	6MA	95 496 145 RP 95 637 446	1	DI TURBO ▶ 7/83	MANO DÉPRESSION NIEDERDRUCKSCHALTER VACUUM SWITCH MANOCONTACTO DEPRESION MANOCONTATTO DEPRESSIONE
	6MA	95 603 187	1	DI TURBO 7/83 ▶	–

2193 **FILTRE A GAS-OIL- MANO DÉPRESSION**
KRAFTSTOFF-FILTER – NIEDERDRUCKSCHALTER
 6-173-32 **FUEL FILTER – VACUUM SWITCH**
FILTRO DE GAS-OIL – MANOCONTACTO DEPRESION
 N-11 ↓ **FILTRO CARBURANTE – MANOCONTATTO DEPRESSIONE**



2192

6 173 32

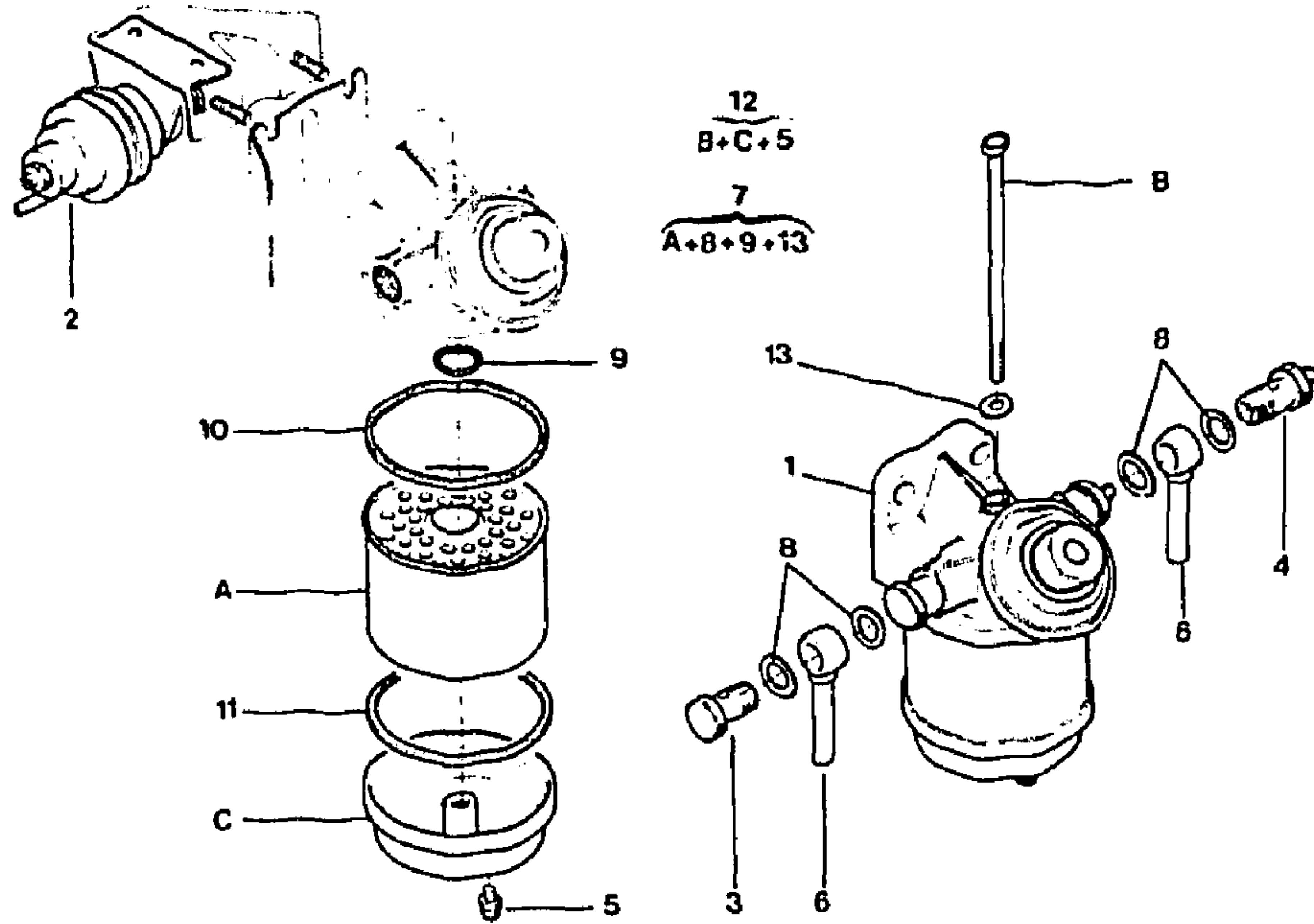
I	NUMEROS		K	«ROTO-DIESEL» DI 2,5 L · 11/83 ▶ DI 2,5 L TURBO 9/83 ▶	DESIGNATIONS				
1	6XB	95 604 334 RP 95 631 535	1		FILTRE COMPLET KOMPLETTER FILTER COMPLETE FILTER FILTRO COMPLETO FILTRO COMPLETO				
2	6MA	95 603 187	1	DI TURBO	MANO DÉPRESSION NIEDERDRUCKSCHALTER VACUUM SWITCH MANOCONTACTO DEPRESION MANOCONTATTO DEPRESSIONE				
3	6XB	95 601 140	1					▶10/83	VIS RACCORD VERBINDUNGSSCHRAUBE UNION SCREW TORNILLO RACOR VITE RACCORDO
	6XB	95 598 542	1					10/83 ▶	VIS RACCORD AVEC PURGE VERB.-SCHRAUBE M. ENTLUEFT. UNION SCREW WITH VENT. TORNILLO RACOR CON PURGA VITE RACCORDO CON SPURGO
4	6XB	95 601 141	1						VIS DE PURGE ENTLUEFTUNGSSCHRAUBE BLEED SCREW TORNILLO DE PURGA VITE DI SPURGO
5	6XB	95 601 142	1						RACCORD ORIENTABLE VERSTELLBARE VERBINDUNG SWIVELLING UNION RACOR ORIENTABLE RACCORDO ORIENTABILE
6	6XB	95 595 189	2						CARTOUCHE FILTRANTE FILTERPATRONE FILTER CARTRIDGE CARTUCHO FILTRANTE CARTUCCIA FILTRANTE
7	6MA	95 583 693	1						CUVE GLASBECHER VAT CUBA VASCHETTA
8	6XB	95 601 143 RP 95 601 139	1						JOINT DICHTUNG JOINT JUNTA GUARNIZIONE
9	6XB	95 601 144	4						KIT DE FIXATION BEFESTIGUNGSTEILE SECURING PARTS KIT PIEZAS DE SUJECION PEZZI DI FISSAGGIO
10	6MA	5 470 718	1					φ INT 15 · SUP 19 · E 2	RONDELLE SCHEIBE WASHER ARANDELA RONDELLA
11	6MA	75 529 941	1					SUP	NÉCESSAIRE DE CLAPETS SATZ VENTILTEILE VALVE PARTS SET NÉCESER DE VALVULAS OCCORRENTE VALVOLE
12	6MA	75 529 942	1					INF	
13	6XB	95 601 139	1						
14	6TT	95 575 784	1						
	6MA	75 515 263	1						

2193

6-173-32-A

N-10 ↓

FILTRE A GAS-OIL
KRAFTSTOFFFILTER
FUEL FILTER
FILTRO DE GAS-OIL
FILTRO DEL GAS-OIL



2192

08/85

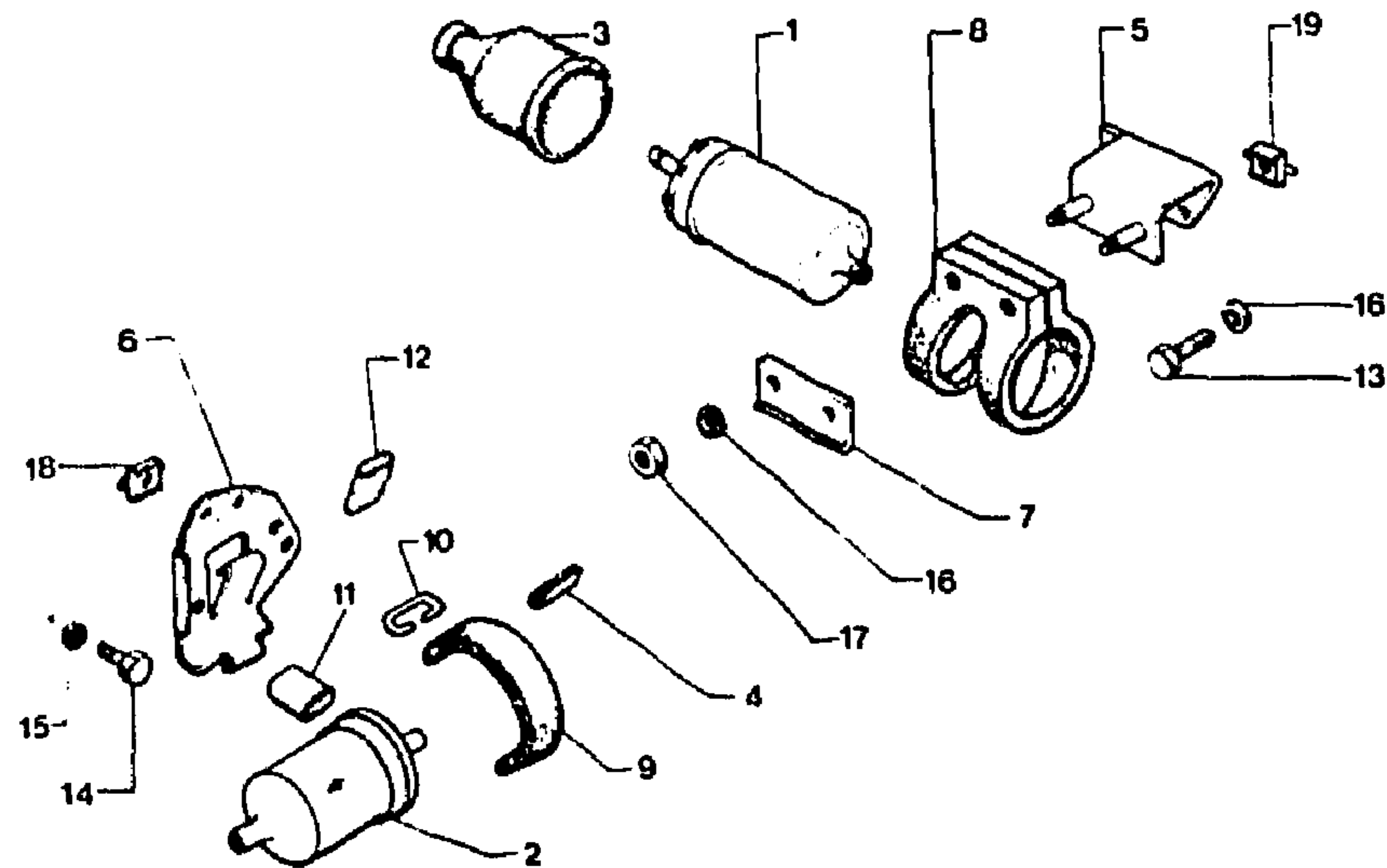
6.173.32 A

1	NUMEROS		K	DI 2,5 L - 11/83 ▶ DI 2,5 L - TURBO 9/83 ▶ «ROTO-DIESEL» 2997 ▶	DESIGNATIONS
1	6XB	95 631 535	1		FILTRE COMPLET KOMPLETTER FILTER COMPLETE FILTER FILTRO COMPLETO FILTRU COMPLETO
2	6MA	95 603 187	1	DI TURBO	MANO DEPRESSION NIEDERDRUCKSCHALTER VACUUM SWITCH MANOCONTACTO DEPRESION MANOCONTATTO DEPRESSIONE

3	6XB	95 601 140				VIS RACCORD VERBINDUNGSSCHRAUBE UNION SCREW TORNILLO RACOR VITE RACCORDO
4	6VD	95 598 542	1			VIS RACCORD AVEC PURGE VERB-SCHRAUBE M. ENTLUEFT. UNION SCREW WITH VENT. TORNILLO RACOR CON PURGA VITE RACCORDO CON SPURGO
5	6VD	95 601 142	1			VIS DE PURGE ENTLUEFTUNGSSCHRAUBE BLEED SCREW TORNILLO DE PURGA VITE DI SPURGO
6	6XB	95 595 189	2			RACCORD ORIENTABLE VERSTELLBARE VERBINDUNG SWIVELLING UNION RACOR ORIENTABLE RACCORDO ORIENTABILE
7	6MA	95 583 693	1			CARTOUCHE FILTRANTE FILTERPATRONE FILTER CARTRIDGE CARTUCHO FILTRANTE CARTUCCIA FILTRANTE
8	6XB	95 601 144	4			JOINT DICHTUNG JOINT JUNTA GUARNIZIONE
9	6MA	5 470 718	1		φ INT 15 x 19 - E 2	-
10	6MA	75 529 941	1		SUP	-
11	6MA	75 529 942	1		INF	-
12	6XB	95 615 776 - NFP	1			KIT DE FIXATION BEFESTIGUNGSTEILE SECURING PARTS KIT PIEZAS DE SUJECION PEZZI FI FISSAGGIO
13	6TT	95 575 784	1			RONDELLE SCHEIBE WASHER ARANDELA RONDELLA
	6MA	75 515 263	1			NECESSAIRE DE CLAPETS SATZ VENTILTEILE VALVE PARTS SET NECESER DE VALVULAS OCCORRENTE VALVOLE

2193
6-173-40
N-09 ↓

POMPE A ESSENCE ÉLECTRIQUE ET FILTRE
ELEKTRISCHE BENZINPUMPE - FILTER
ELECTRIC PETROL PUMP - FILTER
BOMBA ELECTRICA DE GASOLINA - FILTRO
POMPA ELETTRICA PER BENZINA - FILTRO



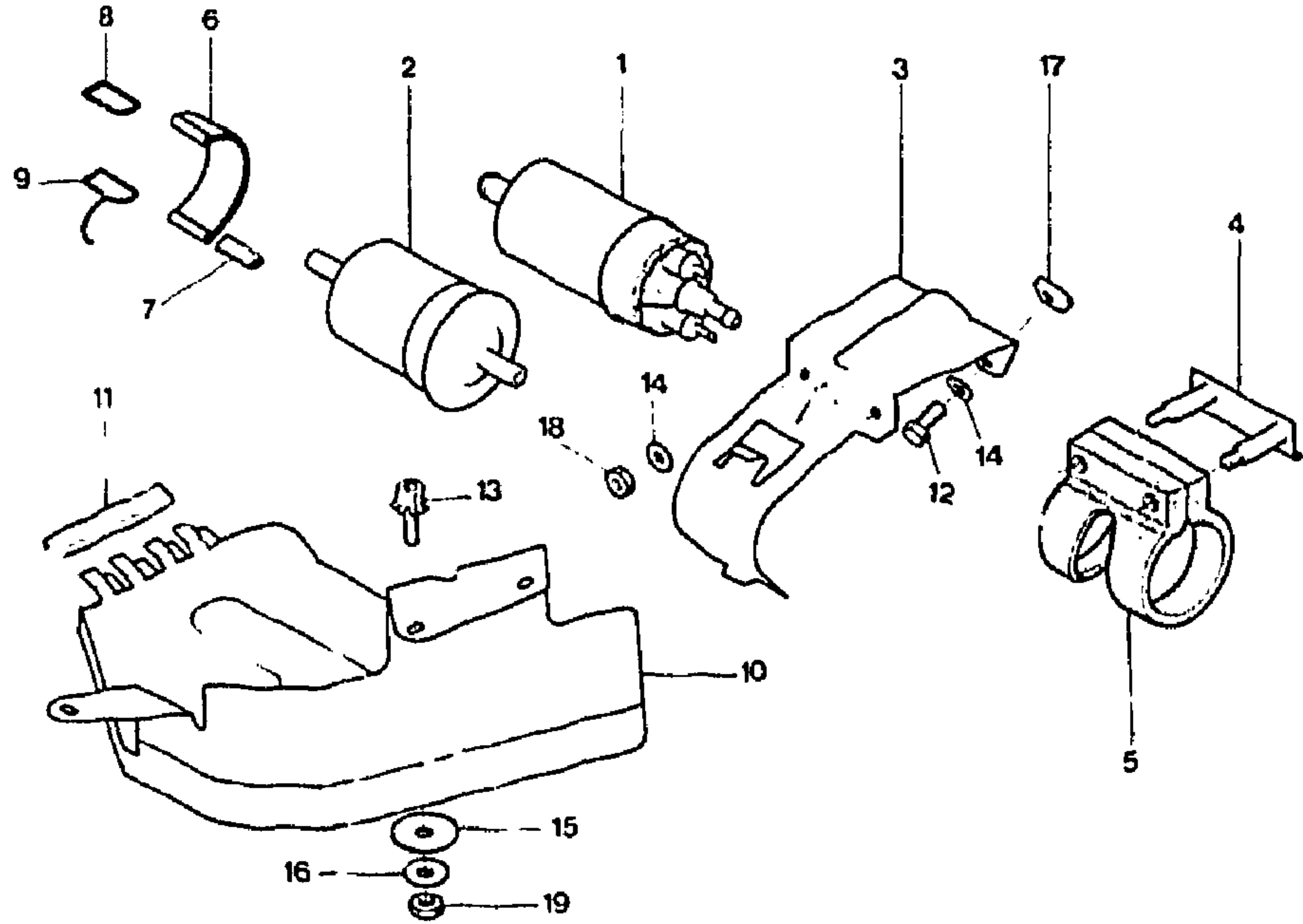
2192

6.173.40

I		NUMEROS	K	2.35 L - IE 2.5 L - IE	DESIGNATIONS						
1	6MA	5 471 660	1	12 V - «BOSCH»	POMPE A ESSENCE BENZINPUMPE PETROLPUMP BOMBA DE GASOLINA POMPA DELLA BENZINA	3	6MA	5 472 243 RP 95 639 807	1	1 φ 14 x 20 - 1 φ 5: x 57	PROTECTEUR ABSCHIRMUNG PROTECTOR PROTECTOR PROTETTORE
2	6MA	95 470 530	1	φ 55	FILTRE FILTER FILTER FILTRO FILTRO	4 5	6HA 6MA	95 413 336 5 472 244	2 1	3 φ 8,5	SUPPORT TRAEGER BRACKET SOPORTE SUPPORTO
						6 7	2MA 6MA	5 483 659 5 472 240	1 1	2 φ 7-LON 23x70 - NFP 2 φ 7 - LON 23 x 70	BRIDE FLANSCH FLANGE BRIDA FLANGIA
						8	6MA	5 472 242	1	4 φ 9,5 x LON 70 x 150	SANGLE ZUGBAND STRAP CORREA CINGHIA
						9 10	6MA 6MA	95 470 533 95 413 329	1 2	LON 25 x 88 11 x 26	ANNEAU RING RING ANILLO ANELLO
						11	6MA	26 236 889	1	φ 38 x 40 - LON28 INF - NFP	GAINÉ HUELSE SHEATH VAINA GUAINA
						12 13	6MA 9MA	26 236 879 79 03 001 869 RP 79 03 201 139	1 3	φ 16 x 19 - LON 28-SUP TH φ 6 x 16	VIS SCHRAUBE SCREW TORNILLO VITE
						14 15	9MA 9TT	77 03 201 150 79 03 058 030	2 2	TH 8 x 20 - NFP CO φ 8	RONDELLE SCHEIBE WASHER ARANDELA RONDELLA
						16 17	3TT 9SM	79 03 058 028 25 260 019	5 2	CO φ 6 HE φ 6	ÉCROU MUTTER NUT TUERCA DADO
						18	2MA	26 159 879 RP 79 03 044 016	2	CAGE φ 8	-
						19	6MA	26 158 889	2	CAGE φ 6	-

2193
6-173-41
N-08 ↓

POMPE A ESSENCE ÉLECTRIQUE ET FILTRE
ELEKTRISCHE BENZINPUMPE - FILTER
ELECTRIC PETROL PUMP - FILTER
BOMBA ELECTRICA DE GASOLINA - FILTRO
POMPA ELETTRICA PER BENZINA - FILTRO



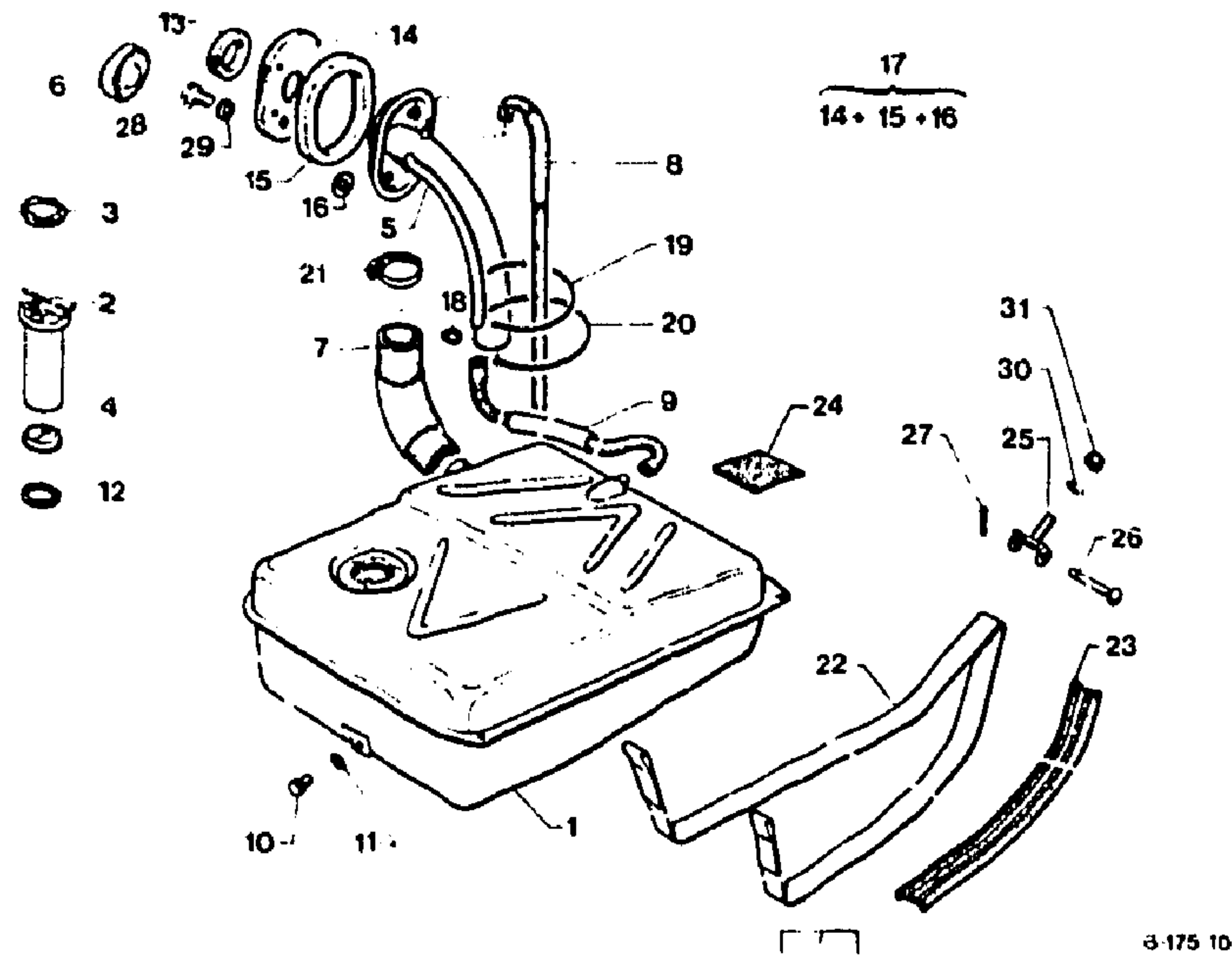
2191

10 84

6.173.41

1	NUMEROS		K	2,5 L IE TURBO	DESIGNATIONS					
1	6MA	5 471 660	1	12 V - «BOSCH»	POMPE A ESSENCE BENZINPUMPE PETROLPUMP BOMBA DE GASOLINA POMPA DELLA BENZINA	3	6MA	95 605 130	1	SUPPORT TRAEGER BRACKET SOPORTE SUPPORTO
2	6MA	95 470 530	1	φ 55	FILTRE FILTER FILTER FILTRO FILTRO	4	6MA	95 602 933	1	BRIDE FLANSCH FLANGE BRIDA FLANGIA
						5	6MA	5 472 242	1	4 φ 9,5 - LON 70 x 156 SANGLE ZUGBAND STRAP CORREA CINGHIA
						6	6MA	95 470 533	1	LON 25 x 88
						7	9TT	95 413 336	2	PROTECTEUR ABSCHIRMUNG PROTECTOR PROTECTOR PROTETTORE
						8	6MA	95 413 329	1	ANNEAU RING RING ANILLO ANELLO
						9	6MA	95 602 936	1	BOUCLE VERSCHLUSS LOCK HEBILLA FIBBIA
						10	6MA	95 604 333	1	ÉCRAN ABSCHIRMUNG SCREEN PANTALLA SCHERMO
						11	4DA	5 412 808	1	GARNITURE GARNITUR LINING GUARNECIDO GUARNIMENTO
						12	9MA	79 03 001 869 RP 79 03 201 139	3	TH 6 x 1,00 - 16 VIS SCHRAUBE SCREW TORNILLO VITE
						13	6MA	79 03 015 095	3	CAGE 5 x 0,80
						14	9TT	79 03 058 028	4	CO φ 6 RONDELLE SCHEIBE WASHER ARANDELA RONDELLA
						15	6MA	75 523 898	3	-
						16	9TT	22 769 009	3	-
						17	7MA	26 159 689	3	ÉCROU MUTTER NUT TUERCA DADO
						18	9MA	25 260 019	1	HE 6 x 100
						19	9GX	79 03 037 006	3	HE 5 x 0,80

2193 RÉSERVOIR CARBURANT ET RHÉOSTAT DE JAUGE
 6-175-10 KRAFTSTOFFBEHAELTER - MESSRHEOSTAT
 N-07 ↓ FUEL TANK - GAUGE UNIT
 DEPOSITO DE CARBURANTE - REOSTATO DE CUBIDA
 SERBATOIO DEL CARBURANTE - REOSTATO MISURATORE



7102

6-175 10

I	NUMEROS	K	«X» - 2 L	DESIGNATIONS
1	6MA 5 490 659	1	▶ 3/82	RÉSERVOIR (TOLE) BEHAELTER (AUS BLECH) TANK (STEEL) DEPOSITO (CHAPA) SERBATOIO (LAMIERA) - (PLASTIQUE)
2	6MA 95 562 154 RP 95 585 899	1	3/82 ▶	
	6MA 5 491 205 RP 95 494 659	1	«ED» ▶ 3/82	RHÉOSTAT RHEOSTAT GAUGE UNIT REOSTATO REOSTATO
	6MA 75 491 949 RP 95 495 407	1	«MONTEUX» ▶ 2/83	-

3	6MA 95 495 726 6MA 95 493 770 RP 95 495 726 6MA 75 444 865	1	1	«ED» 3/82 ▶ «MONTEUX» 2/83 ▶	BAGUE RING BUSH ANILLO BOCCOLA
4	6MA 5 503 740 - NFP	1	1	«ED» ▶ 3/82	FILTRE FILTER FILTER FILTRO FILTRO
5	6MA 75 516 337	1	1	«MONTEUX» - NFP	-
	6MA 5 482 359 RP 95 632 633	1	1	1o	TUBULURE EINFUELLSTUTZEN FILLER PIPE TUBO DE LLENADO BOCCHETTONE
6	6MA 95 632 633	1	1	2o 3129 ▶	-
	6MA 5 482 360 RP 95 632 636	1	1	1o	BOUCHON DECKEL PLUG TAPON TAPPO
7	6MA 95 632 636	1	1	2o 3129 ▶	-
	6MA ZC 9 857 204 U RP ZC 9 866 072 U	1	1	1o	- ANTI-VOL - VERSCHLISSBAR - LOCKING - ANTIRROBO - ANTIFURTO
8	6MA ZC 9 857 205 U 6MA 95 557 660	1	1	2o - NFP φ INT 60 - φ EXT 68	TUBE ROHR PIPE TUBO TUBO
9	6MA 5 465 306 RP 95 655 309	1	1	5 x 10 x 700	-
10	6MA 95 557 661	1	1	φ 18 x 34	-
	6MA 75 451 497	1	1	φ 8 x 1,00 - H 16 ▶ 10/82	BOUCHON DE VIDANGE ABLASSTOPFEN DRAIN PLUG TAPON DE VACIADO TAPPO DI SCARICO
11	6MA 79 03 001 841 RP 23 795 019	1	1	8 x 1,25 - 20 10/82 ▶	-
	6MA 75 451 499	1	1	8 x 14 x 2,5	JOINT DICHTUNG SEAL JUNTA GUARNIZIONE
12	6MA 75 517 966 RP 95 606 278	1	1	58 x 75 x 2	-
13	6MA 5 465 299	1	1	-	-
14	6MA 95 532 458	1	1	-	-
15	6MA 95 532 457	1	1	210 x 150 x 15	-
16	6MA 95 532 459	1	1	φ 30 x 4	-
17	6MA 95 547 270	1	1	ENS	D'ÉTANCHEITÉ DICHTTEILE SEALING PARTS PIEZAS DE ESTANQUEIDAD PEZZI DI TENUTA

2193

RÉSERVOIR CARBURANT ET RHÉOSTAT DE JAUGE (Suite)

KRAFTSTOFFBEHAELTER - MESSRHEOSTAT (Forts.)

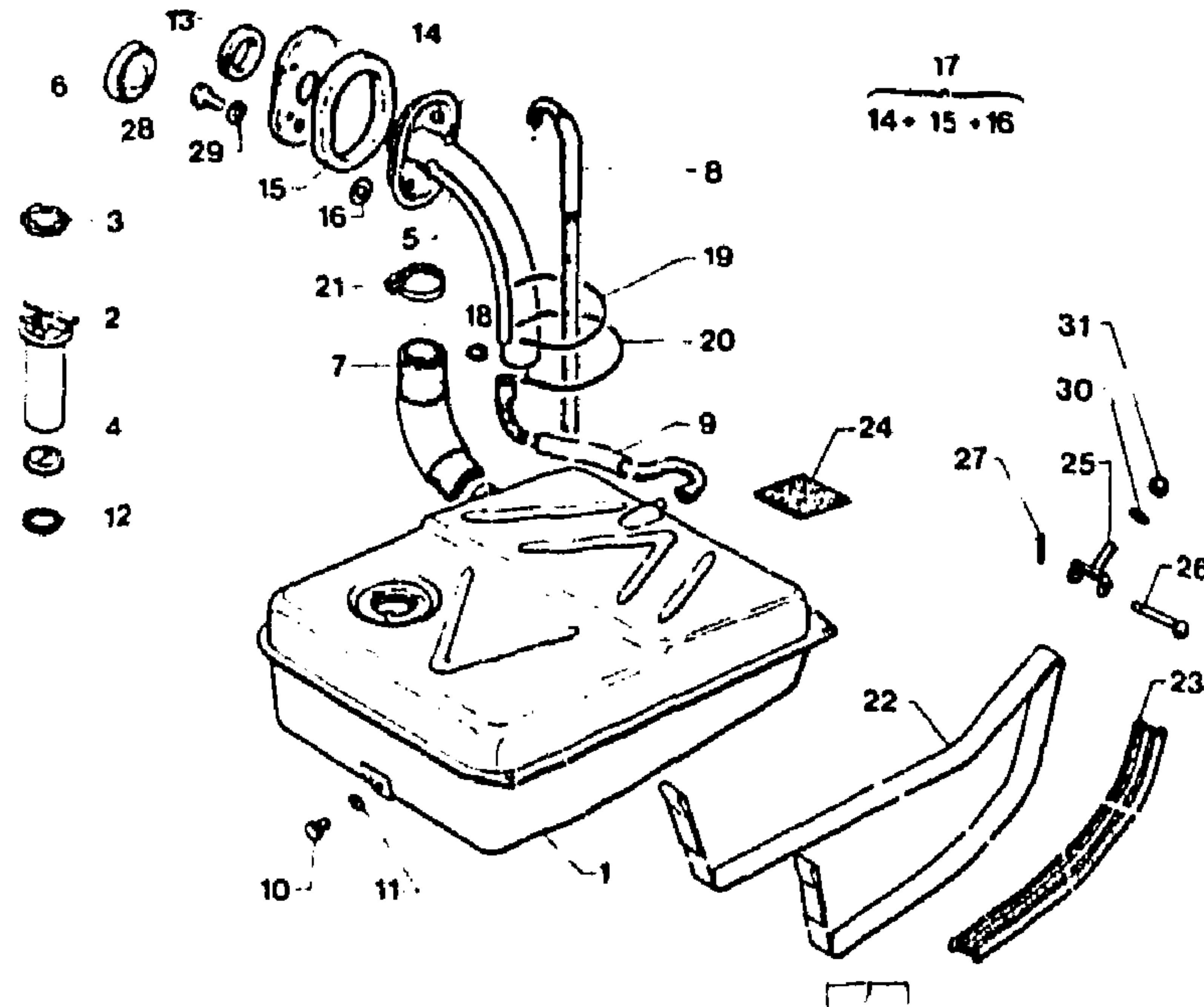
FUEL TANK - GAUGE UNIT (Cont.)

DEPOSITO DE CARBURANTE - REOSTATO DE CABIDA (Cont.)

SERBATOIO DEL CARBURANTE - REOSTATO MISURATORE (Cont.)

6-175-10

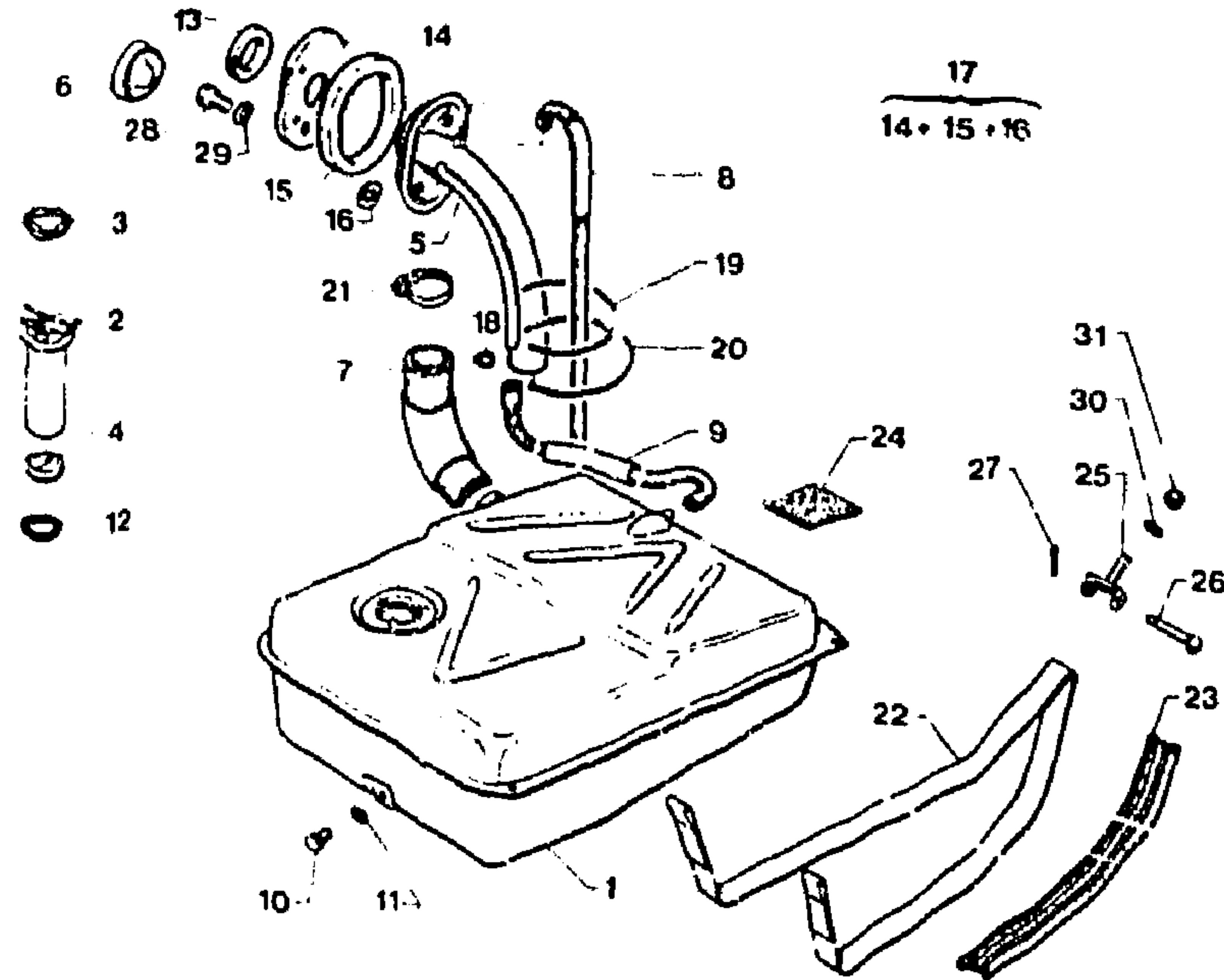
N-06 ↓



22	6MA	5 431 173 RP 95 570 686	1	40 x 2332	▶3/82	SANGLE SPANNBAND STRAP CORREA CINGHIA
23	6MA 6MA	95 562 550 5 455 141	1 1	G - LON 800	3/82 ▶	PROTECTION ABSCHIRMUNG PROTECTION PROTECCION PROTEZIONE
24	6MA 6MA	5 455 140 95 595 589	1 2	D - LON 800	9/83 ▶	-
25	6MA	5 435 209	3	RM 5 455 034 ▶9/83 1 φ 10 x 1,25 - LON 49	▶9/83	TENDEUR SPANNER TENSIONER TENSOR TENDITORE
26	6MA	5 452 377	3	7,90 x 76 - 1 φ 3		AXE BOLZEN PIN EJE PERNO
27	6MA	5 411 152 - NFP	3	φ 3		GOUPILLE PASSSTIFT PIN GRUPILLA COPIGLIA
28	6MA	79 03 019 017	4	TB φ 5 x 0,80 11/82 ▶ RMP 26 225 739 ▶11/82		VIS SCHRAUBE SCREW TORNILLO VITE
29	9AA	79 03 058 027	4	CO φ 5 ▶11/82		RONDELLE SCHEIBE WASHER ARANDELA RONDELLA
	6MA	79 03 053 493 RP 79 03 053 372	4	φ 5 x 16 11/82 ▶		-
30	6MA	26 185 509	1	18,5 x 30 x 2		-
31	6MA	5 478 667 RP 79 03 234 042	1		▶3/82	ECROU MUTTER NUT TUERCA DADO
	9BF	25 332 019 RP 79 03 234 042	1	XT	3/82 ▶	PIECES SPÉCIALES SPEZIALTEILE SPECIAL PARTS PIEZAS ESPECIALES PEZZI SPECIALI
2	6MA	95 495 726	1	(D)		RHÉOSTAT (CARBURATEUR) RHEOSTAT F. METHANOL REOSTATO REOSTATO
	6MA	95 494 659	1	BL (JAMAÏQUE) (RN) ARABIE SAOUDITE	3/82 ▶	-

I	NUMEROS	K	«X» 2 L	DESIGNATIONS
18	6MA 26 140 379 RP SRV 000017	2	φ 16 A 24	COLLIER SCHELLE COLLAR COLLAR COLLARE
19	6MA 26 141 659 NFP	1	LON 180 - LAR 9 «NYLON»	-
20	5SM 26 141 599 - NFP	1	LON 350	
21	2TT 26 140 369 RP SRV 000023	2	φ 55 - 75	

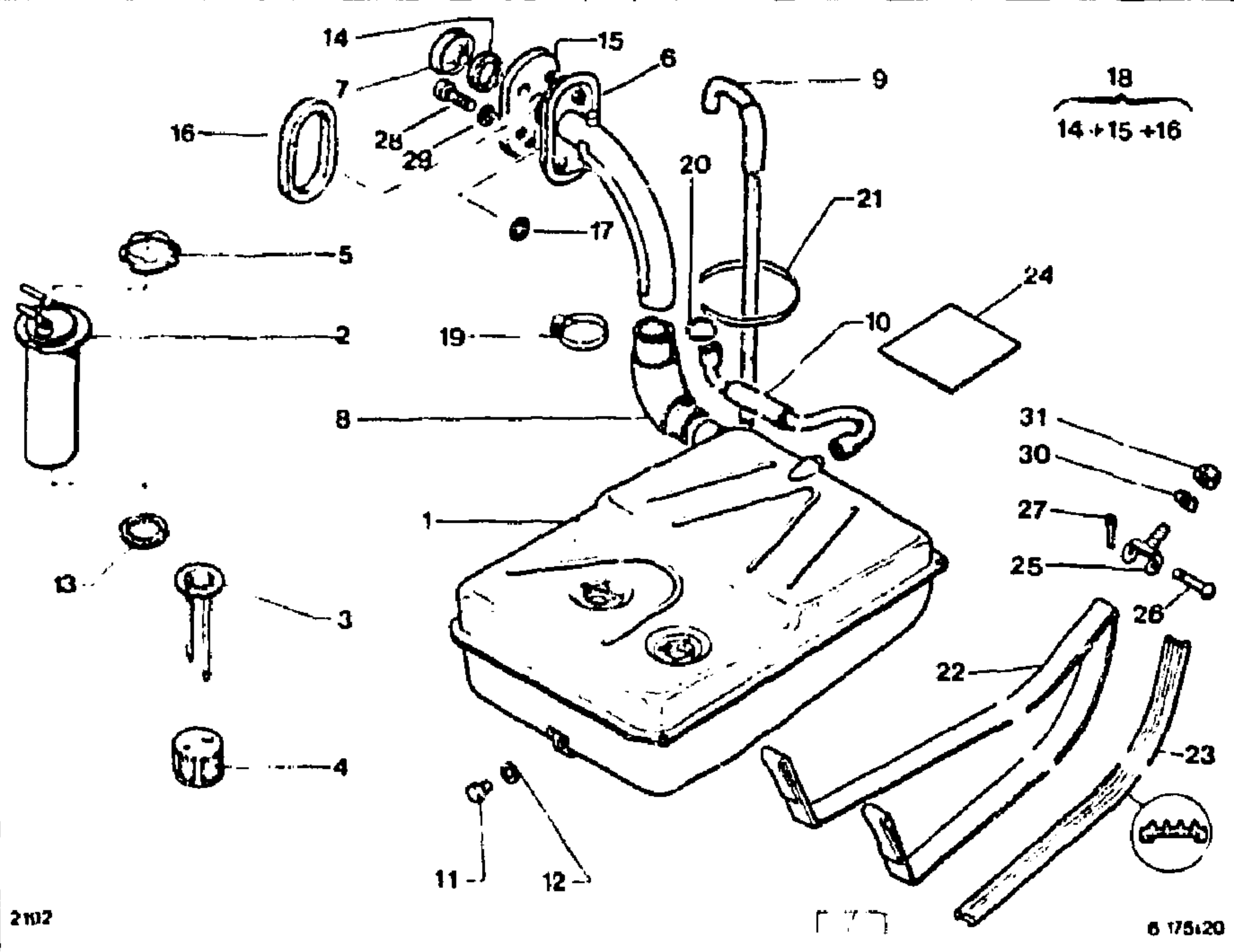
2193 RÉSERVOIR CARBURANT ET RHÉOSTAT DE JAUGE (Suite)
 KRAFTSTOFFBEHAELTER - MESSRHEOSTAT (Forts.)
 6-175-10 FUEL TANK - GAUGE UNIT (Cont.)
 N-05 ↓ DEPOSITO DE CARBURANTE - REOSTATO DE CABIDA (Cont.)
 SERBATOIO DEL CARBURANTE - REOSTATO MISURATORE (Cont.)



1	6MA	26 236 739	1	CC Ø INT 35 - NFP LON 100 (I) (B)	CANALISATION LEITUNGEN PIPING CANALIZACION CANALIZZAZIONE
	6MA	26 236 769	1	CC Ø INT 3,5 x 8,5 - NFP LON 830 - (I) (B)	-
	6MA	26 236 799	1	CC Ø INT 3,5 x 5 - NFP LON 240 - (I) (B)	-
	6MA	5 490 659	1	BL 3/82 ▶ (RN) - JAMAÏQUE ARABIE-SAOUÏTE	RÉSERVOIR (TOLE) BEHAELTER (AUS BLECH) TANK (STEEL) DEPOSITO (CHAPA) SERBATOIO (LAMIERA)

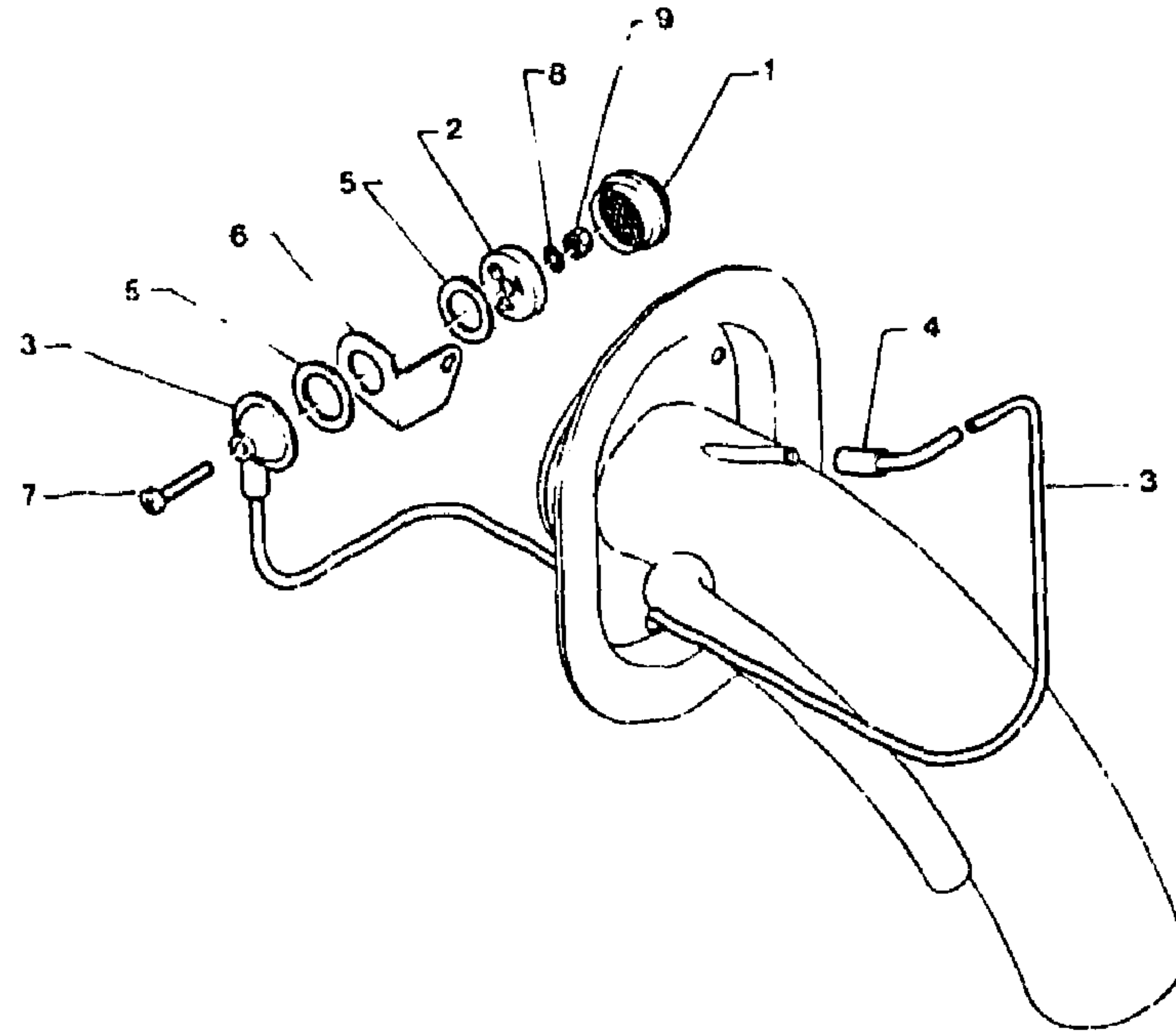
I	NUMEROS	K	«X» 2 L	DESIGNATIONS
6MA	75 518 302	1	XT (I) (B) (GB) (D)	PIECES SPÉCIALES (Suite) SPEZIALTEILE (Forts.) SPECIA. PARTS (Cont.) PIEZAS ESPECIALES (Cont.) PEZZI SPECIALI (Cont.) CAPACITÉ LUF TBUECHSE AIR BOX CAPACIDAD VOLUME

2193 RESERVOIR CARBURANT ET RHEOSTAT DE JAUGE KRAFTSTOFFBEHAELTER - MESSRHEOSTAT 6-175-20 FUEL TANK - GAUGE UNIT N-04 ↓ DEPOSITO DE CARBURANTE - REOSTATO DE CABIDA SERBATOIO CARBURANTE - REOSTATO MISURATORE				02/91	3	6MA	75 472 367	1		PUITS D'ASPIRATION ANSAUGSCHACHT SUCTION PIT POZZO DE ASPIRACION POZZO D'ASPIRAZIONE
					4	6MA	95 495 991	1	IF RMP 75 490 628 9'82 ▶ ▶ 9'82	FILTRE-CREPINE FILTER STRAINER COLADOR SUCCHIEROLA
					5	6MA 6MA	5 491 034 75 444 865	1 1 2	IE TURBO DI Ø 55 Ø 75	- - BAGUE HUELSE BUSH CASQUILLO BOCCOLA TUBULURE EINFUELLSTUTZEN FILLER TUBO DE LLENADO BOCCHETTONE
					6	6MA	5 482 359 RP 95 632 633	1	1°	-
					7	6MA 6MA	95 632 633 5 482 360 RP 95 632 635	1 1	2° 1°	3129 ▶ BOUCHON DECKEL PLUG TAPON TAPPO
						6MA 6MA	95 632 636 ZC 9 866 072 U	1 1	2° 1°	3129 ▶ - ANTI-VOL VERSCHLISSBAR LOCKING ANTIRROBO ANTIFURTO
					8	6MA 6MA	ZC 9 857 205 U 95 557 660	1	2° - NFP Ø 60 x 80	TUBE ROHR PIPE TUBO TUBO
					9	6MA	5 465 306 RP 95 655 309	1	5 x 10 x 700	-
					10	6MA	5 465 303 RP 95 557 661	1	Ø 18 x 24	-
					11	6MA	75 451 497	1	Ø 8 x 1,00 - E 16	BOUCHON STOPFEN PLUG TAPON TAPPO JOINT DICHTUNG SEAL JUNTA GUARNIZIONE
					12	6MA	75 451 499	1	Ø 8 x 14 x 2,5	-
					13	6MA	75 517 966 RP 95 606 278	1	58 x 75 x 2 ▶ 2401	-
						6XB	95 563 013 RP 95 606 278	2		-
					14	6MA	5 465 299	1	«NYLON»	-
					15	6MA	95 532 458	1	Ø INT 65 Ø EXT 180 x 236	-
					16	6MA	95 532 457	1	210 x 150 x 15	-
					17	6MA	95 532 459	1	Ø 90 x 4	-
					18	6MA	95 547 270	1	ENS	D'ETANCHEITE DICHTTEILE SEALING PARTS PIEZAS DE ESTANQUEIDAD PEZZI DI TENUTA
1	NUMEROS	K	2,35 L IE 2,5 L IE DI 2,5 L DI 2,5 L TURBO 2,5 L IE TURBO	DESIGNATIONS						
1	6MA 5 490 660	1		RESERVOIR BEHAELTER TANK DEPOSITO SERBATOIO						
2	6MA 95 494 660	1	1° «ED» 3/82 ▶ RMP 75 491 596	RHEOSTAT RHEOSTAT GAUGE UNIT REOSTATO REOSTATO						
	6MA 95 495 408 RP 95 494 660	1	2° «MONTEUX» 2/83 ▶ RMP 75 492 520							



2193
6-175-30
N-02 ↓

FILTRE DE MISE A L'ATMOSPHERE
LUFTAUSGLEICHFILTER
AIR VENT FILTER
FILTRO DE PUESTA A LA ATMOSFERA
FILTRO DI RIMESSA ALL'ATMOSFERA



2192

6 175 30

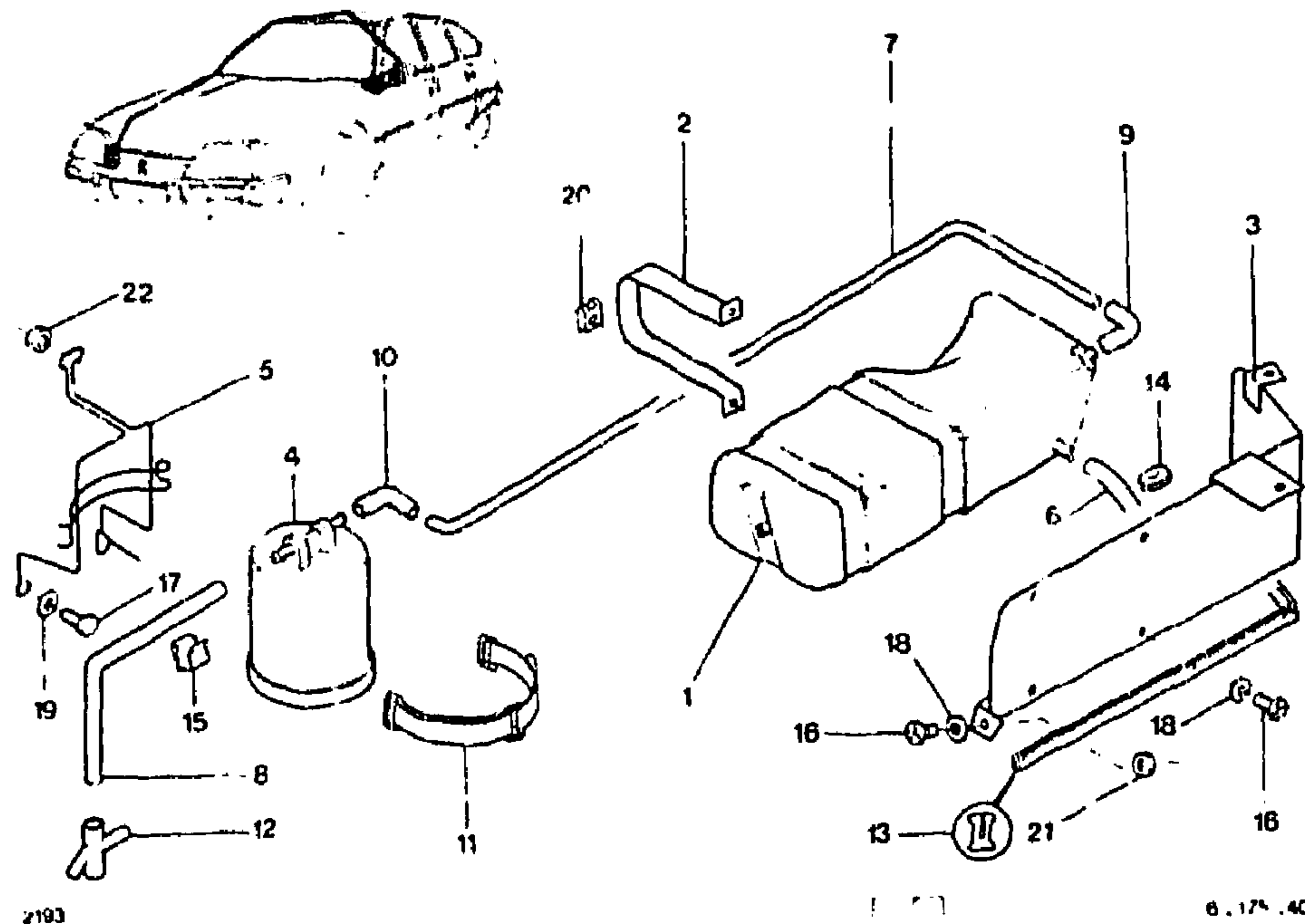
3	6MA	5 470 800	1	
4	6MA	26 235 119	1	CC - NFP
5	6DA	DM 175 80	2	CC
6	6MA	5 470 801	1	NFP
7	9MA	23 669 019	1	TH 5 x 35 . NFP
8	9DA	22 770 009 . NFP	∅ 5	
9	9TT	79 03 032 006	∅ 5 x 0,80	

PRISE D'AIR
LUFTANSCHLUSS
AIR INTAKE
TOMA DE AIRE
PRESA ARIA
TUBE COUDÉ
ROHR, GEBOGEN
BENT PIPE
TUBO ACODILLADO
TUBO A GOMITO
JOINT
DICHTUNG
SEAL
JUNTA
GUARNIZIONE
PATTE
LASCHE
BRACKET
PATTE
STUFFA
VIS
SCHRAUBE
SCREW
TORNILLO
VITE
RONDELLE
SCHEIBE
WASHER
ARANDELA
RONDELLA
ÉCROU
MUTTER
NUT
TUERCA
DADO

1	NUMEROS	K	PO	DESIGNATIONS
1	6MA 5 411 391	1		FILTRE FILTER FILTER FILTRO FILTRO
2	6DA DM 175 110	1		SUPPORT DE FILTRE HALTERUNG F. FILTER FILTER BRACKET SOPORTE DE FILTRO SUPPORTO PER FILTRO

2193
6-175-40
N-01 →

ANTI-POLLUTION (RÉSERVOIR ESSENCE)
ENTGIFTUNGSANLAGE (KRAFTSTOFFBEHÄLTER)
ANTI-POLLUTION (FUEL TANK)
ANTI-POLLUCION (DEPOSITO GASOLINA)
ANTIPOLLUZIONE (SERBATOIO BENZINA)



1	NUMEROS		K	«ARABIE SAUDITE» 2874 ▶	DESIGNATIONS
1	6MA	5 413 837	1		CAPACITE GASBEHÄLTER GAS BOX CAPACIDAD VOLUME
2	6XB	5 482 643	2		SANGLE SPANNBAND STRAP CINTURON CINGHIA

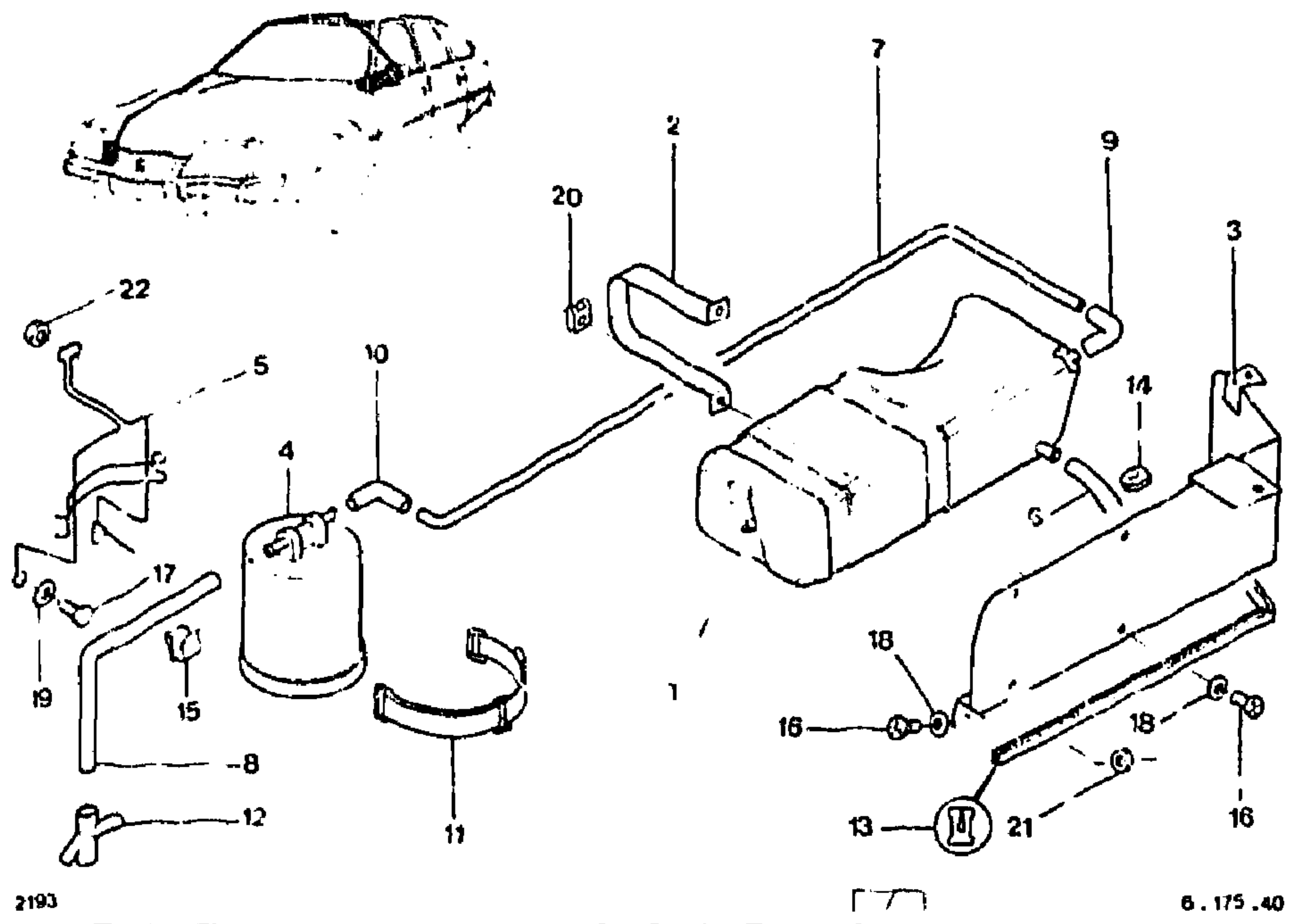
3	6MA	75 517 392	1		PROTECTEUR ABSCHIRMUNG PROTECTOR PROTECTOR PROTEZIONE CARTOUCHE PATRONE CARTRIDGE CARTUCHO CARTUCCIA SUPPORT MOTORTRAGBLECH ENGINE BRACKET SOPORTE SUPPORTO TUBE ROHR PIPE TURBO TUBO
4	6XB	79 10 013 995	1		
5	6MA	95 598 974	1		
6	6XB	79 05 026 742 RP 95 499 133	1		
7	6XB	79 05 026 709	1	ψ 45 x 6 4500	
8	6MA	79 05 026 706	1	ψ 7 x 8 1100	
9	6MA	26 236 049	1	ψ 5 LON 30	- COUDE - GEKRUEMMT - BENT - A CODILLADO - A GOMITO
10	6MA	26 236 419	1	ψ 5 x 10 x 30	
11	6MA	5 444 190 - NFP	1		SANGLE SPANNBAND STRAP CINTURON CINGHIA RACCORD VERBINDUNGSSTUECK UNION RACOR RACCORDO RACCORD 4 VOIES VIERWEGERVERBINDUNG FOUR-WAY UNION RACOR DE 4 VIAS RACCORDO A 4 VIE RACCORD 3 VOIES DREIWEGERVERBINDUNG THREE-WAY UNION RACOR DE 3 BOCAS RACCORDO A 3 VIE
12	6MA	95 598 977	1	«2 L»	PROFILE PROFILSTUECK PROFILED PIECE PERFIL PROFILATO OFILLO OESE GROMMET OJETE OCCHIELLO AGRAFE KLAMMER CLIP GRAPA GRAFFETTA
	2MA	5 453 362	1	IE	
13	6MA	5 412 329 - NFP	1		
14	9TT	21 062 009	1		
15	6GY	26 199 209	1		

2193
6-175-40
P-01 ↑

ANTI-POLLUTION (RÉSERVOIR ESSENCE) (Suite)
ENTGIFTUNGSANLAGE (KRAFTSTOFFBEHAELTER) (Forts.)
ANTI-POLLUTION (FUEL TANK) (Cont.)
ANTI-POLLUCION (DEPOSITO GASOLINA) (Cont.)
ANTIPOLLUZIONE (SERBATOIO BENZINA) (Cont.)

20	6TT	26 15/ 909	1	CLIP 5
21	9TT	79 03 032 006	2	HE 5 x 0,80
22	2VD	79 03 032 009 RP 25 250 019	1	HE 6 x 1,00

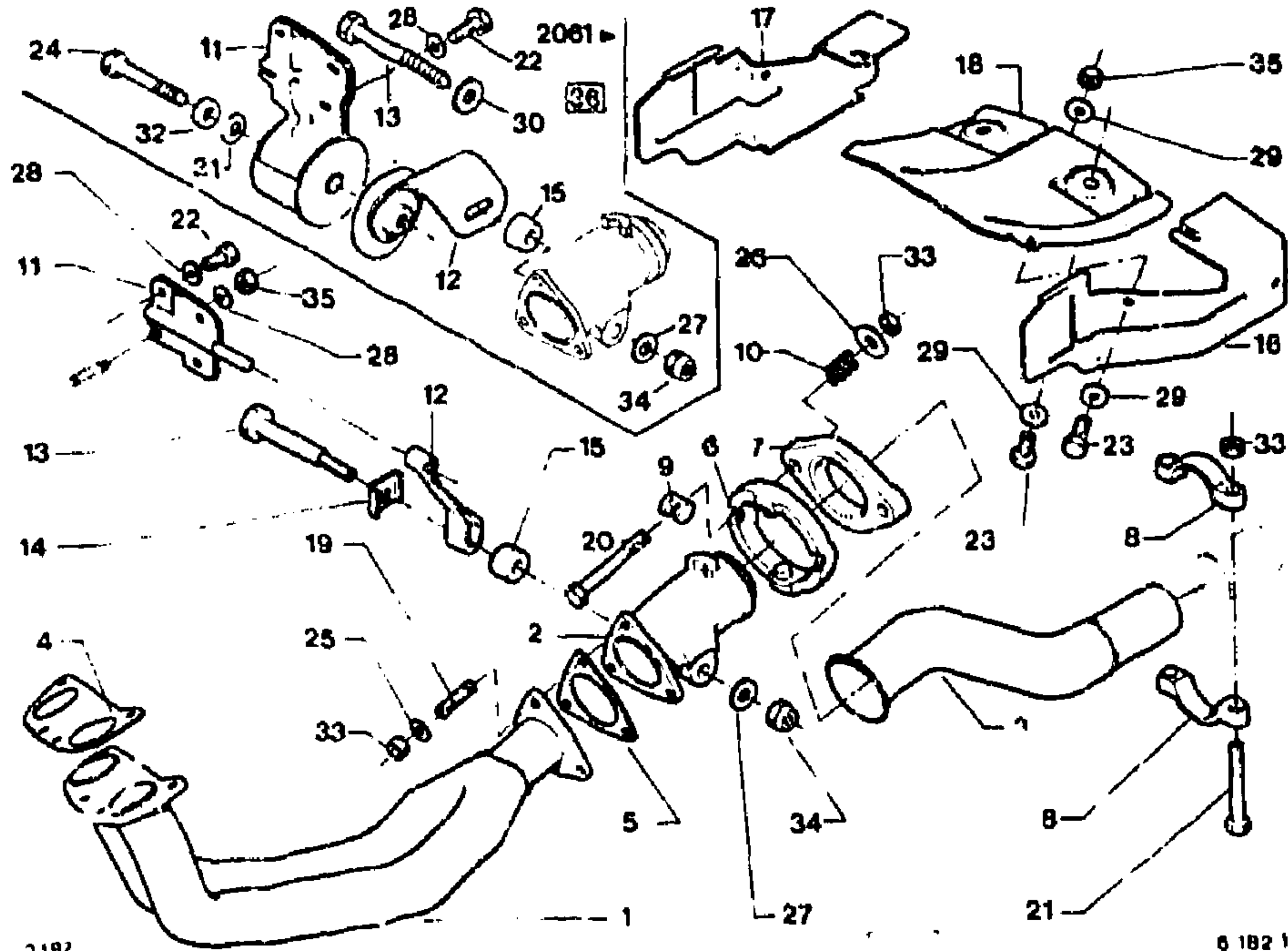
ECRO
MUT'ER
NUT
TUERCA
DADO
-
-



I	NUMEROS		K	«ARABIE SAOUDITE» 2874 ▶	DESIGNATIONS
16	9TT	79 03 007 102	7	TR 5 x 0,80 - 14	VIS SCHRAUBE SCREW TORNILLO VITE
17	9TT	79 03 201 142	2	TH 6 x 1,00 - 30	-
18	3AA	79 03 058 027	7	CO 5	RONDELLE SCHEIBE WASHER ARANDOLA RONDELLA
19	9TT	79 03 058 028	2	CO 6	-

2193
6-182-11
P-03 ↑

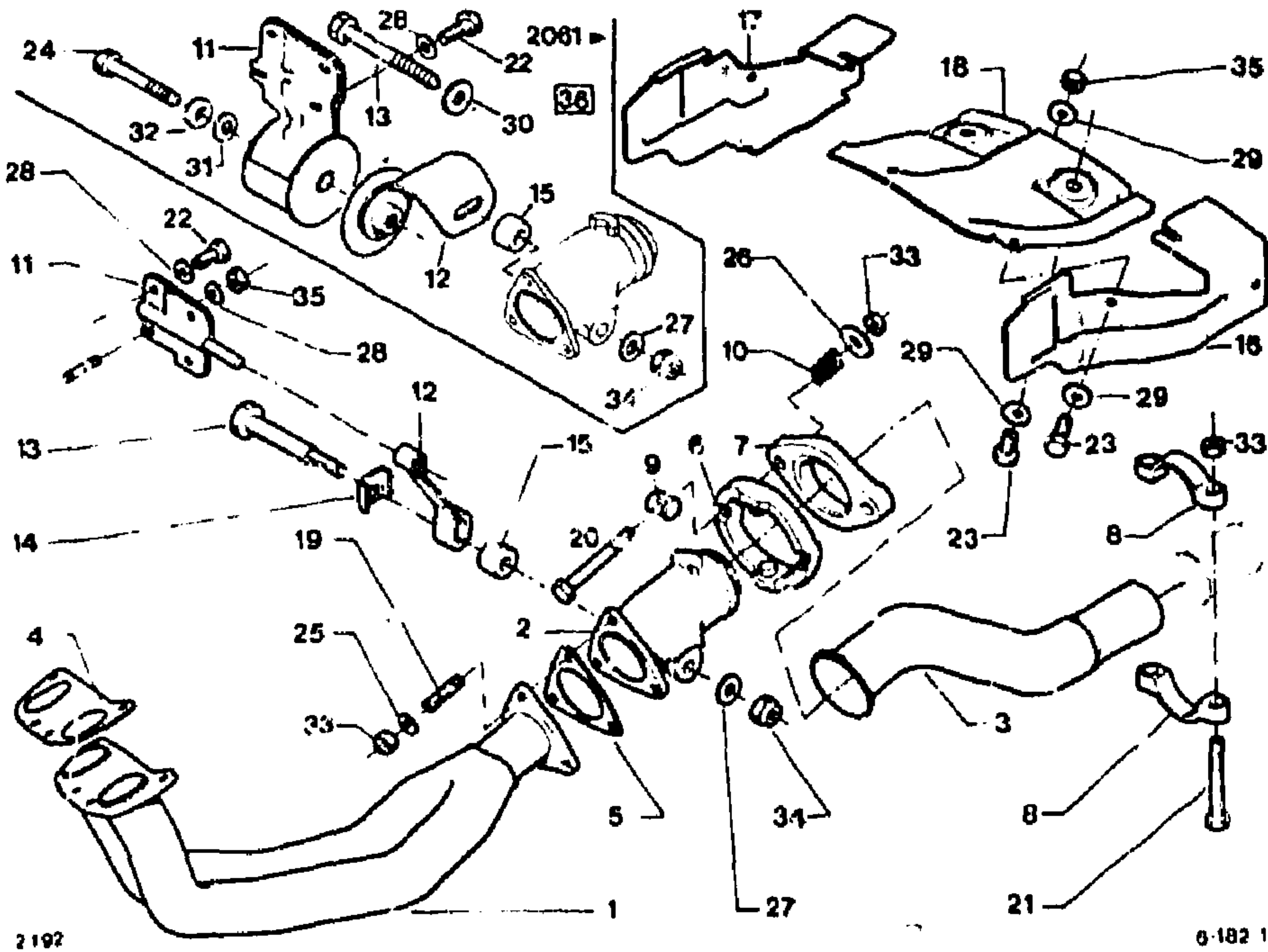
ÉCHAPPEMENT AVANT A ROTULE
VORDERE AUSPUFFANLAGE (MIT KUGELVERBINDUNG)
FRONT EXHAUST (WITH BALL JOINT)
ESCAPE DE LANTERO DE ROTULA
SCARICO ANTERIORE A ROTULA



I		NUMEROS	K	TT - 2,35 L TT - 2,5 L IE ▶ 2884 DI 2,5 12/81 ▶	DESIGNATIONS					
1	6MA	95 551 814	1	DI	TUBE ROHR PIPE TUBO TUBO	3	6MA	95 549 728	1	TUBE OGIVE ROHR PIPE TUBO TUBO
2	6MA 6MA	95 544 414 95 578 718 DEO - 95 592 129	1 1	ESS RMP 95 544 431	— ROTULE KUGELSTUECK BALL PIECE ROTULA ROTULA	4	6MA 2MA	95 544 432 95 494 600 RP 95 494 588	1 1	BV AUTO 1o
						5	6MA	95 494 588	1	2o 2o - 2,5 L IE ▶ 2518 ✓ INT 54,5
						6	6MA	95 493 631	1	
						7	6MA	95 586 484	1	BRIDE FLANSCH FLANGE BRIDA FLANGIA
						8	6MA	5 453 906 RP 79 03 083 222	2	— 2061 ▶ RMP 75 529 250 ▶ 2060
						9	6MA	75 529 246	2	— DEMI-COLLIER SCHELLENHAELFTE HALF-COLLAR MEDIO-COLLAR SEMICOLLARE PIVOT DREHZAPFEN PIVOT PIVOTE PIVOT RESSORT FEDER SPRING MUELLE MOLLA SUPPORT HALTERUNG BRACKET SOPORTE SUPPORTO
						10	6VD	91 510 245	2	RM 79 10 029 764
						11	6MA	95 592 129	1	RM 95 554 944 ▶ 2060
						12	6MA 6MA	5 586 377 95 554 946 RP 95 592 129	1 1	— 2061 ▶ ▶ 2060 PATTE RESSORT FEDERnde LASCHE FLEXIBLE BRACKET PATA BALESTA STAFFA MOLLA
						13	6MA 6MA	95 578 722 95 577 587 RP 95 592 129	1 1	— 2061 ▶ ✓ 14 1819 ▶ 2060 RMP 95 554 945
							6MA	79 03 001 769	1	ψ 10 2225 ▶ RMP 95 582 180
						14	6MA	95 556 155 RP 95 592 129	1 2	2061 ▶ 2224 ▶ 1905 1906 ▶ 2060 PLAQUETTE D'ARRET HALTEPLAKETTE STOP PLAQUETTE PLAQUETA RETEN PLACCHETTA ARRESTO

2193
S-182-11
P-04 ↑

ECHAPPEMENT AVANT A ROTULE (Suite)
VORDERE AUSPUFFANLAGE (MIT KUGELVERBINDUNG (Forts.))
FRONT EXHAUST (WITH BALL JOINT) (Cont.)
ESCAPE DELANTERO DE ROTULA (Cont.)
SCARICO ANTERIORE A ROTULA (Cont.)

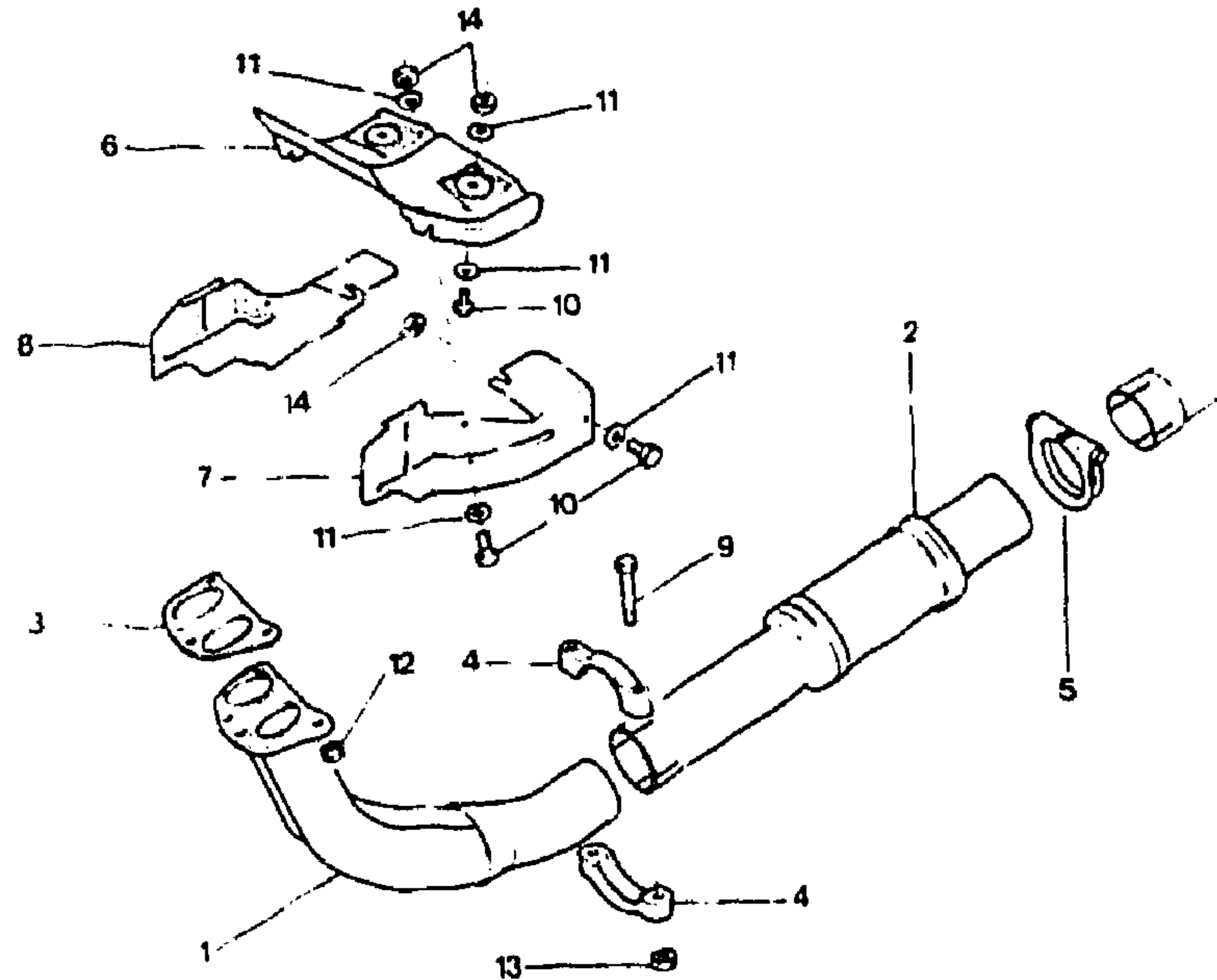


17	6MA	95 555 405	1	AV D - TOIOUV CLIMAT - IE	-
18	6MA	5 484 863 RP 95 555 406	1	AV	-
19	6MA	95 555 406	1	AV - TOIOUV - CLIMAT - IE	-
	2GX	79 03 027 996	3	ψ 8	GOUJON STIFTSCHRAUBE STUD ESPARRAGO PRIGIONIERO VIS SCHRAUBE SCREW TORNILLO VITE
20	9MA	23 778 019 RP 79 03 201 038	2	TH 8 x 48	-
21	9CD	23 787 019	2	TH 8 x 85 - NFP	-
22	9VD	79 03 101 065 RP 79 03 201 140	4	TH 6 x 20	-
23	9MA	79 03 001 869 RP 79 03 201 139	6	TH 6 x 16	-
24	1MA	79 03 001 532 RP 79 03 201 055	1	TH 10 x 1,5	2061 ▶
25	9GX	72 541 019	3	φ 9,5	RONDELLE SCHEIBE WASHER ARANDELA RONDELLA
26	9CD	22 783 019	2		-
27	6RB	22 968 039 RP 79 03 053 395	1	φ 10	-
28	9TT	79 03 058 028	4	ψ 6	-
29	9TT	22 363 019	10	ψ 6 x 14	-
30	6MA	79 03 053 395	1	ψ 10 x 27	2061 ▶
31	3RB	79 03 053 050 RP 79 03 053 395	1	ψ 10	2061 ▶
32	6MA	79 03 055 022 RP 79 03 055 019	1	6 x 10	2061 ▶
33	9AA	79 03 032 217 RP 79 03 232 031	13	HE 8 x 1,25	ÉCROU MUTTER NUT TUERCA DADO
34	6MA	ZC 9 515 934 U	1	HE 10	-
35	9BF	79 03 032 009 RP 25 260 019	5	HE 6 x 1,00	-
36	6MA	95 592 129	1	ENS	2061 ▶
				XT SUPER-CLIMAT	LIAISON ÉCHAPPEMENT SATZ ZWISCHENTEILE SET OF INTERM. PARTS CONEXION DE ESCAPE COLLEGAMENTO SCARICO PIECES SPÉCIALES SPEZIALTEILE SPECIAL PARTS PIEZAS ESPECIALES PEZZI SPECIALI ÉCRAN ABSCHIRMUNG SCREEN PANTALLA SCHERMO

I	NUMEROS	K	TT - 2,35 L TT - 2,5 L IE ▶ 2884 DI 2,5 L ▶ 12/81	DESIGNATIONS
15	6MA 95 554 947 RP 95 592 129	1	14,1 x 25 x 20 ▶ 2060	ENTRETOISE ZWISCHENSTUECK SPACER SEPARADOR Distanziale
	6MA 95 571 809	1	1o - LON 6 2061 ▶	-
	6MA 95 578 848	1	2o - LON 8 2061 ▶	-
	6MA 95 578 849	1	3o - LON 10 2061 ▶	-
16	6MA 95 555 404	1	AV G - TOIOUV CLIMAT - IE	ÉCRAN ABSCHIRMUNG SCREEN PANTALLA SCHERMO

2193
6-182-12
P-05 ↑

**ÉCHAPPEMENT AVANT
AUSPUFFANLAGE (VORN)
EXHAUST (FRONT)
ESCAPE (DELANTE)
SCARICO (ANTERIORE)**



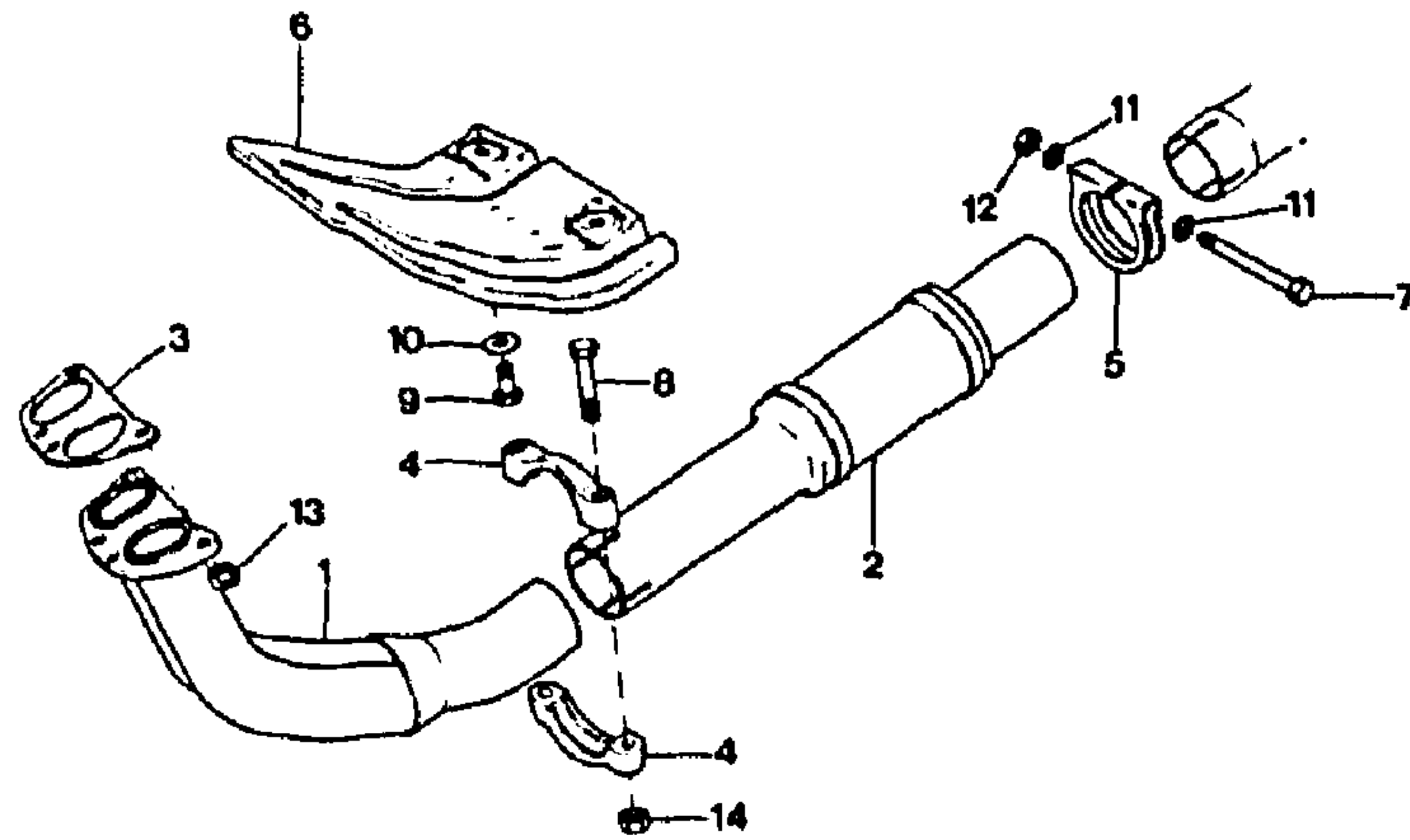
3	6MA	95 494 598		
4	6MA	5 453 906 RP 79 03 083 222	2	
5	6MA	79 03 083 222	1	51
6	6MA	95 555 406	1	AV
7	6MA	95 555 404	1	AV G
8	6MA	95 555 405	1	AV D
9	9MA	22 279 019 RP 79 03 201 038	2	TH 8 x 50
10	9MA	79 03 001 869 RP 79 03 201 139	4	TH 6 x 16
11	9TT	22 363 019	4	
12	9MA	26 159 369	4	HE 8 x 1,25
13	9AA	79 03 032 217 RP 79 03 232 031	2	HE 8 x 1,25
14	9BF	79 03 032 009 RP 25 260 019	2	HE 6 x 1,00

JOINT
DICHTUNG
JOINT
JUNTA
GUARNIZIONE
DEMI-COLLIER
SCHELLENHAELFTE
HALT-COLLAR
MEDIO-COLLAR
SEMICOLLARE
COLLIER
SCHELLE
COLLAR
COLLAR
FASCETTA
ÉCRAN
ABSCHIRMUNG
SCREEN
PANTALLA
SCHERMO
-
-
VIS
SCHRAUBE
SCREW
TORNILLO
VITE
-
RONDELLE
SCHEIBE
WASHER
ARANDELA
RONDELLA
ÉCROU
MUTTER
NUT
TUERCA
DADO
-
-

I	NUMEROS	K	2.5 L IE 2885 ▶	DESIGNATIONS
1	6MA 5 434 129 RP 95 636 180 DEO 4 - 79 03 027 329	1		TUBE DOUBLE (EN Y) DOPPELROHR (Y-FORM) DOUBLE PIPE (Y-FORM) TUBO DOBLE (EN Y) TUBO DOPPIO (A Y)
	6MA 95 609 311 RP 95 636 191 DEO 4 - 79 03 027 329	1	8V AUTO	-
2	6MA 75 492 604	1		TUBE FLEXIBLE BIEGSAMES ROHR FLEXIBLE PIPE TUBO FLESSIBILE TUBO FLESSIBILE

2193
6-182-13
P-06 ↑

ÉCHAPPEMENT AVANT
AUSPUFFANLAGE (VORN)
EXHAUST (FRONT)
ESCAPE (DELANTE)
SCARICO (ANTERIORE)



2192

05/85

6.182.13

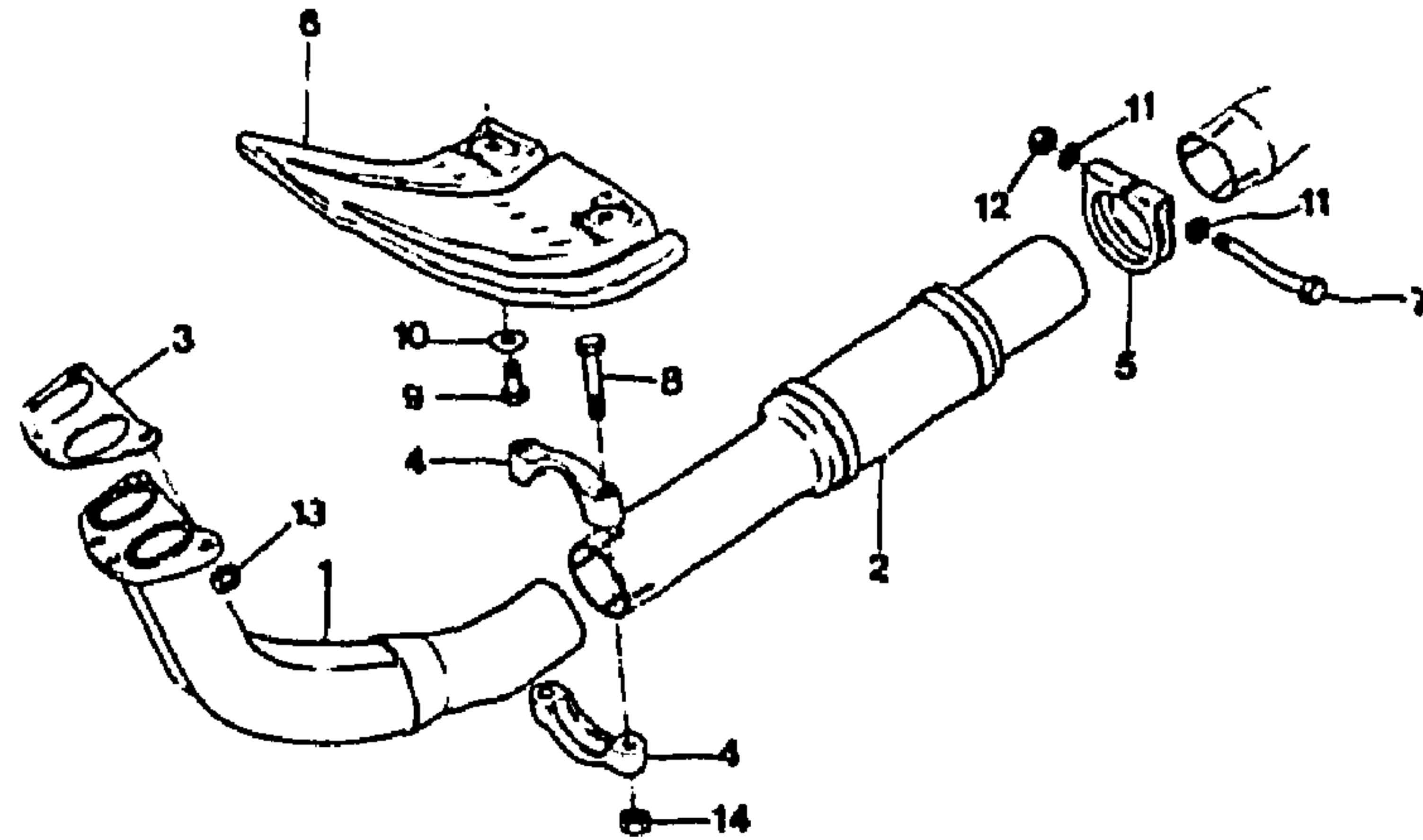
3	6MA	95 494 600 RP95 494 588		
4	6MA	5 453 906 RP79 03 083 222	2	
5	6MA	5 463 336 RP79 03 083 222	1	ψ 51
6	6MA	5 484 863 RP95 555 406	1	AV
7	9MA	23 785 009 RP23 813 509	1	TH 8 x 80
8	9MA	23 779 019 - NFP	2	TH 8 x 50
9	9MA	79 03 001 869 RP79 03 201 139	2	TH 6 x 16
10	9BF	79 03 058 039 NFP	2	CO 6
11	9GX	22 541 019	2	ψ 8,5 x 15 x 2
12	9SM	25 603 029 RP79 03 234 024	1	HE 8 x 1,25
13	9MA	26 159 369	4	HE 8 x 1,25
14	9AA	79 03 032 217 NFP	2	TH 8 x 1,25

JOINT
DICHTUNG
JOINT
JUNTA
GUARNIZIONE
DEMI-COLLIER
SCHELLENHAELFTE
HALF-COLLAR
MEDIO-COLLAR
SEMICOLLARE
COLLIER
SCHELLE
COLLAR
COLLAR
FASCETTA
ÉCRAN
ABSCHIRMUNG
SCREEN
PANTALLA
SCHERMO
VIS
SCHRAUBE
SCREW
TORNILLO
VITE
-
-
RONDELLE
SCHEIBE
WASHER
ARANDELA
RONDELLA
ÉCROU
MUTTER
NUT
TUERCA
DADO
-
-

	NUMEROS		K	DI 2,5 L - 12/81 ▶	DESIGNATIONS
1	6MA	5 472 851	1		TUBE DOUBLE (EN Y) DOPPELROHR (Y-FORM) DOUBLE PIPE (Y-FORM) TUBO DOBLE (EN Y) TUBO DOPPIO (A Y)
2	6MA	75 492 604	1		TUBE FLEXIBLE BIEGSAMES ROHR FLEXIBLE PIPE TUBO FLESSIBILE

2193
6-182-14
P-07 ↑

ÉCHAPPEMENT AVANT
AUSPUFFANLAGE (VORN)
EXHAUST (FRONT)
ESCAPE (DELANTE)
SCARICO (ANTERIORE)



2192

05/88

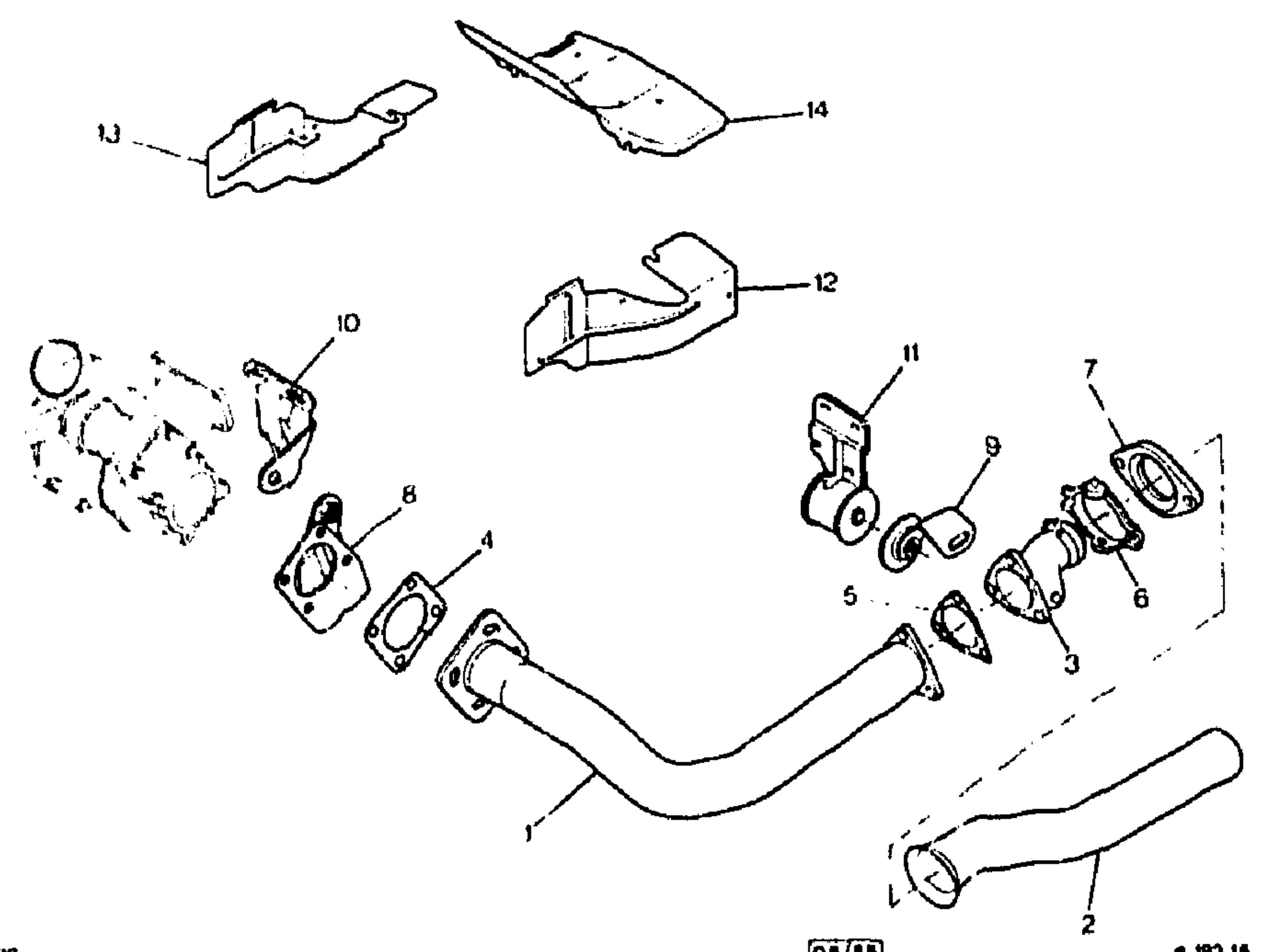
6-182-14

1		NUMEROS	K	ESS 2,35 L 7/83 DI 2,5 L (S)	DESIGNATIONS
1	6MA	5 509 096	1	ESS	TUBE DOUBLE (EN Y) DOPPELROHR (Y-FORM) DOUBLE PIPE (Y-FORM) TUBO DOBLE (EN Y) TUBO DOPPIO (A Y)
2	6MA 6MA	5 472 851 75 492 604	1 1	DI - (S)	TUBE FLEXIBLE BIEGSAMES ROHR FLEXIBLE PIPE TUBO FLESSIBILE

3	6MA	95 494 600 - NFP	1	2 φ 45 - 4 √ 8,75 - E 2	JOINT DICHTUNG JOINT JUNTA GUARNIZIONE DEMI-COLLIER SCHELLENHAELFTE HALF-COLLAR MEDIO-COLLAR SEMICOLLARE COLLIER SCHELLE COLLAR COLLAR FASCETTA ÉCRAN ABSCHIRMUNG SCREEN PANTALLA SCHERMO
4	6MA	5 453 906 RP 79 03 083 222	2		
5	6MA	5 463 336 RP 79 03 083 222	1	∅ 51	
6	6MA	5 484 863 RP 95 555 406	1	AV	VIS SCHRAUBE SCREW TORNILLO VITE
7	9MA	23 785 009 RP 23 813 509	1	TH 8 x 80	
8	9MA	23 779 019 - NFP	2	TH 8 x 50	
9	9MA	77 03 001 326	2	TH 6 x 16 - NFP	
10	9BF	79 03 058 039 NFP	2	CO φ 6	— — RONDELLE SCHEIBE WASHER ARANDELA RONDELLA
11	9GX	22 541 019	2	∅ 8,5 x 15 x 2	— — ÉCROU MUTTER NUT TUERCA DADO
12	9SM	25 603 029 RP 79 03 234 024	1	HE 8 x 1,25	— — PIECES SPÉCIALES SPEZIALTEILE SPECIAL PARTS PIEZAS ESPECIALES PIZZI SPECIALI
13	6MA	26 159 369	4	HE 8 x 1,25	— — PIECES SPÉCIALES SPEZIALTEILE SPECIAL PARTS PIEZAS ESPECIALES PIZZI SPECIALI
14	9AA	79 03 032 217 NFP	2	HE 8 x 1,25 SUPER-CLIMAT	— — PIECES SPÉCIALES SPEZIALTEILE SPECIAL PARTS PIEZAS ESPECIALES PIZZI SPECIALI
6	6MA	5 489 113 - NFP	1	CENT	ÉCRAN ABSCHIRMUNG SCREEN PANTALLA SCHERMO
	6MA	5 489 114 - NFP	1	G	—
	6MA	5 489 115 - NFP	1	D	—

2193
6-182-15
P-08 ↑

ECHAPPEMENT AVANT
AUSPUFFANLAGE (VORN)
EXHAUST (FRONT)
ESCAPE (DELANTE)
SCARICO (ANTERIORE)



1192

05/85

6-182 15

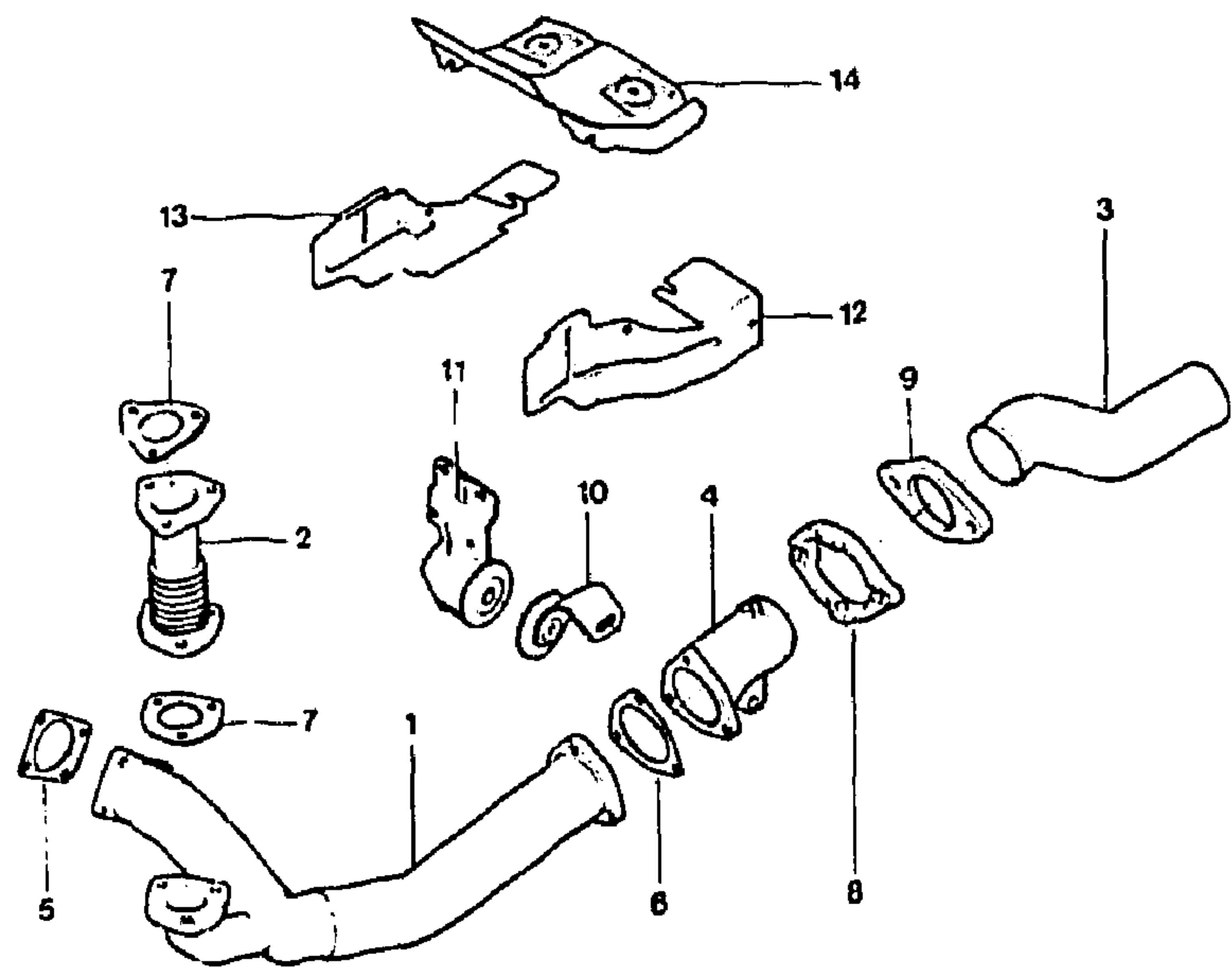
4	6MA	95 495 140	1	
5	6MA	95 493 631	1	φ INT 54,5
6	6MA	75 529 244	1	
7	6MA	95 586 484	1	
8	6MA	95 571 808	1	
9	6MA	95 578 722	1	
10	6MA	95 578 723	1	
11	6MA	95 586 377	1	AV G
12	6MA	95 555 404	1	
13	6MA	95 555 405	1	AV D
14	6MA	95 555 406	1	AV

JOINT
DICHTUNG
JOINT
JUNTA
GUARNIZIONE
-
BRIDE
FLANSCH
FLANGE
BRIDA
FLANGIA
-
PATTE
LASCHE
BRACKET
PATA
STAFFA
-
SUPPORT
HALTERUNG
BRACKET
SOPORTE
SUPPORTO
-
ÉCRAN
ABSCHIRMUNG
SCREEN
PANTALLA
SCHERMO
-
-

	NUMEROS		K	DI 2,5 L TURBO	DESIGNATIONS
1	6MA	95 571 212	1	AV	TUBE ROHR PIPE TUBO TUBO
2	6MA	95 571 790	1		-
3	6MA	95 578 718	1		ROTULE KUGELSTUECK BALL PIECE ROTULA ROTULA

2193
6-182-16
P-09 ↑

ÉCHAPPEMENT AVANT
AUSPUFFANLAGE (VORN)
EXHAUST (FRONT)
ESCAPE (DELANTE)
SCARICO (ANTERIORE)



2192

105/85

6.182.16

I	NUMEROS		K	2,5 LIE TURBO	DESIGNATIONS
1	6A A	95 604 310	1		TUBE ROHR PIPE TUBO TUBO
2	6MA	95 604 316	1		—
3	6MA	95 604 312	1		—
4	6MA	95 604 311	1		ROTULE KUGELSTUECK BALL PIECE ROTULA ROTULA

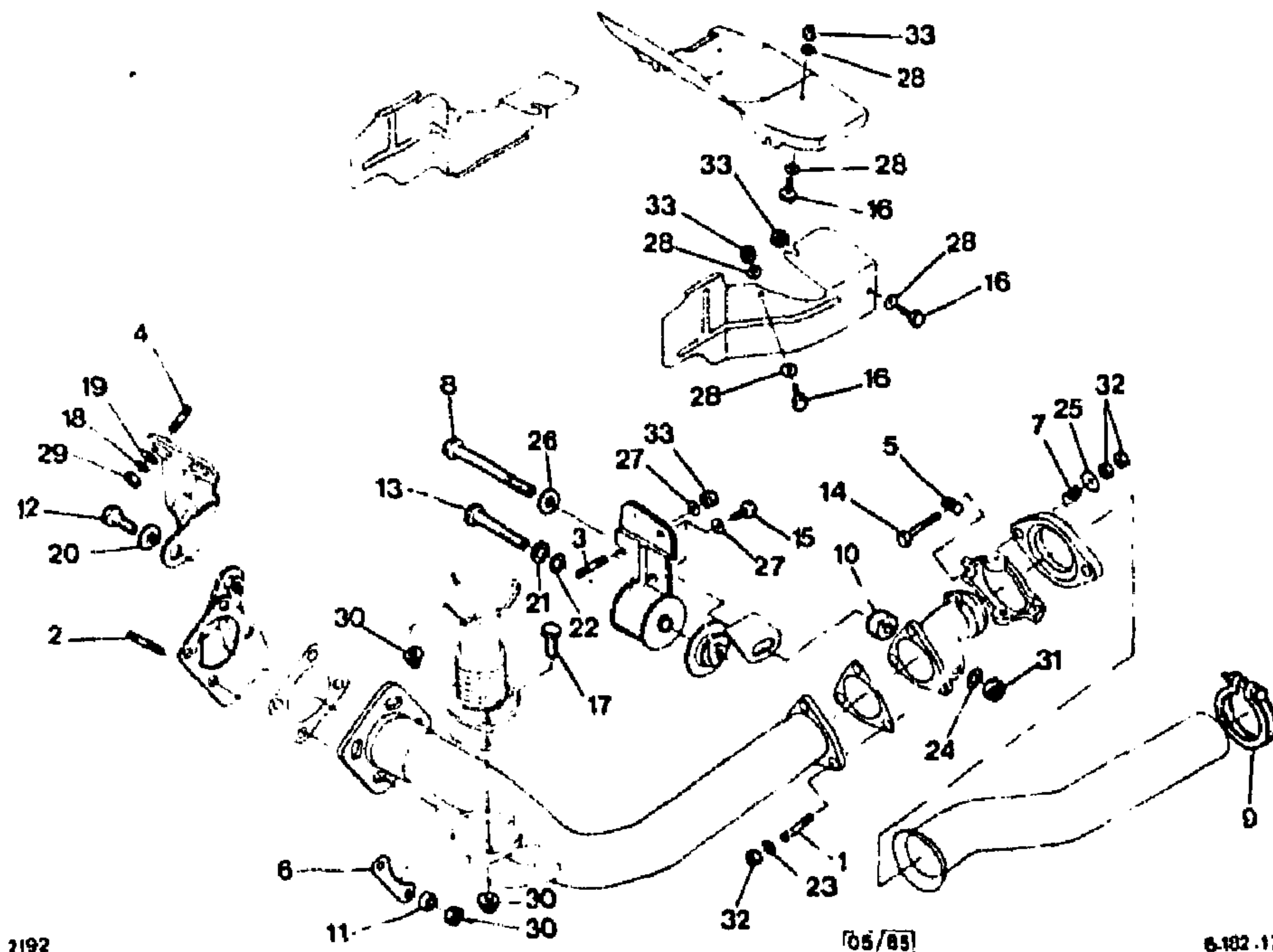
5	6MA	95 604 321	1		JOINT DICHTUNG JOINT JUNTA GUARNIZIONE
6	6MA	95 604 327	1		—
7	6MA	95 604 325	2		—
8	6MA	75 529 244	1		BRIDE FLANSCH FLANGE BRIDA FLANGIA
9	6MA	95 604 314	1		—
10	6MA	95 578 722	1		PATTE LASCHE BRACKET PATA STAFFA SUPPORT HALTERUNG BRACKET SOPORTE SUPPORTO
11	6MA	95 586 377	1		ÉCRAN ABSCHIRMUNG SCREEN PANTALLA SCHERMO
12	6MA	95 555 404	1	AV G	—
13	6MA	95 555 405	1	AV D	—
14	6MA	95 555 406	1	AV	—

2193

6-182-17

P-11↑

ECHAPPEMENT AVANT - FIXATIONS (Suite)
AUSPUFFANLAGE (VORN) - BEFESTIGUNG (Forts.)
EXHAUST (FRONT) - SECURING (Cont.)
ESCAPE (DELANTE) - SUJECION (Cont.)
SCARICO (ANTERIORE) - FISSAGGIO (Cont.)



2192

05/85

6-182-17

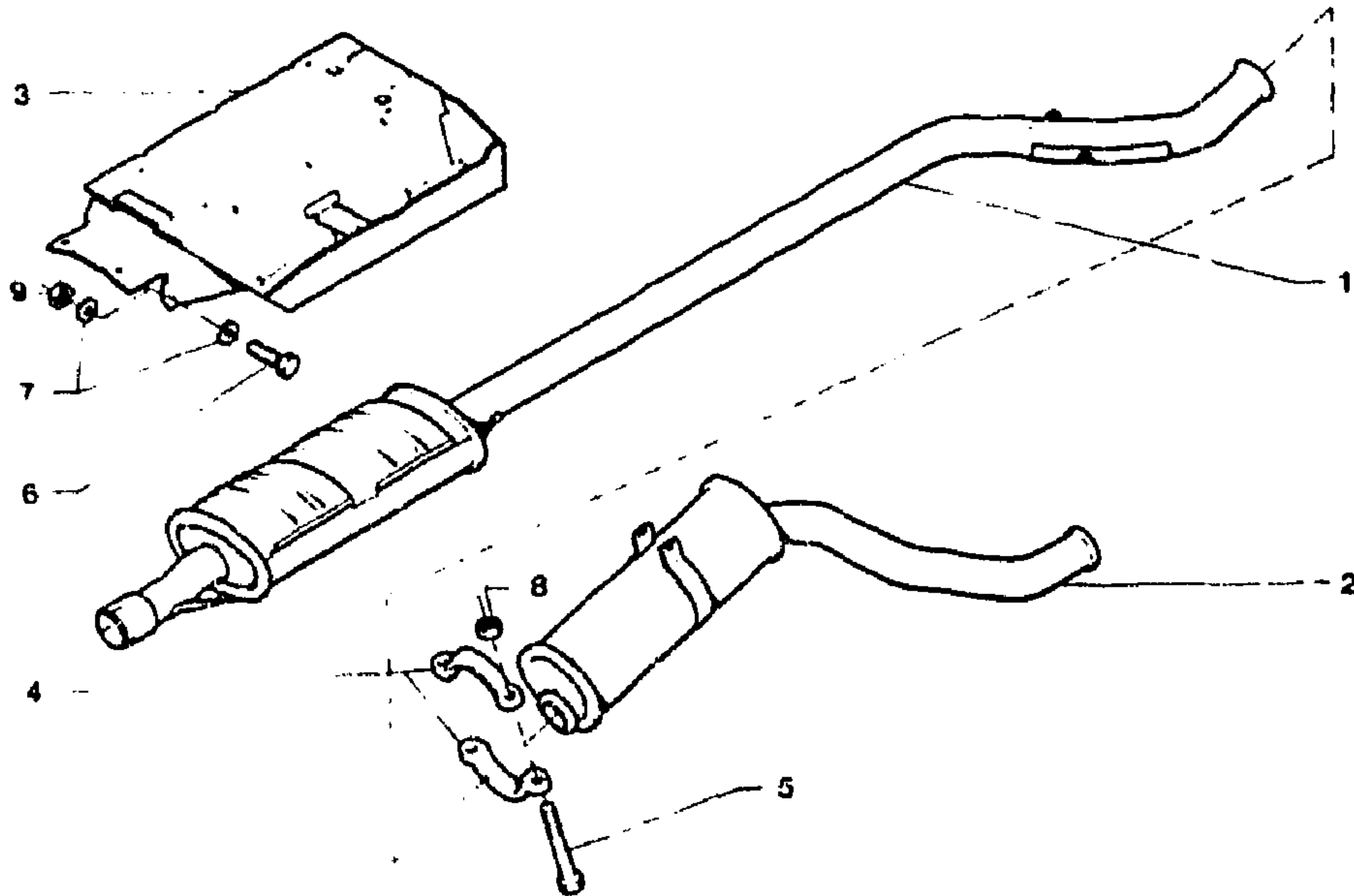
1	NUMEROS		K	DI 2,5 L TURBO 2,5 L IE TURBO	DESIGNATIONS
29	9TT	25 243 019 RP 95 623 753	2	2ø HE 9 x 1,25	ECROU MUTTER NUT TUERCA DADO
30	6MA 1MA	26 159 369 91 514 246 RP 95 632 369	4 10	2ø HE 8 1ø HE 8 x 1,25	-
31	6MA	ZC 9 615 934 U	1	HE 8	-
32	9AA	79 03 032 217 RP 79 03 232 031	7	HE 8 x 1,25	-
33	2VU	79 03 032 009 RP 25 260 019	6	HE 6 x 1,00	-

2193

6-182-20

P-12↑

ÉCHAPPEMENT ARRIERE «WIM.TAL»
 AUSPUFFANLAGE (HINTEN)
 EXHAUST (REAR)
 ESCAPE (ATRAS)
 SCARICO (POSTERIORE)



2192

6 182 20

J	NUMEROS		K	DESIGNATIONS
			2 L - BV 4-BV 5 ▶ 2890 BV 4 (CH)(S)(I) 2891 ▶ BK-BV 4-BV 5 2891 ▶ TT-2,35L-2,5L IE ▶ 2084 1o TT DI ▶ 12/81	
1	6MA	95 543 646	1	BL TUBE LIAISON ZWISCHENROHR UNION PIPE TUBO DE CONEXION TUBO DI COLLEGAMENTO
	6MA	95 543 647	1	BK - PT - LIMOU -

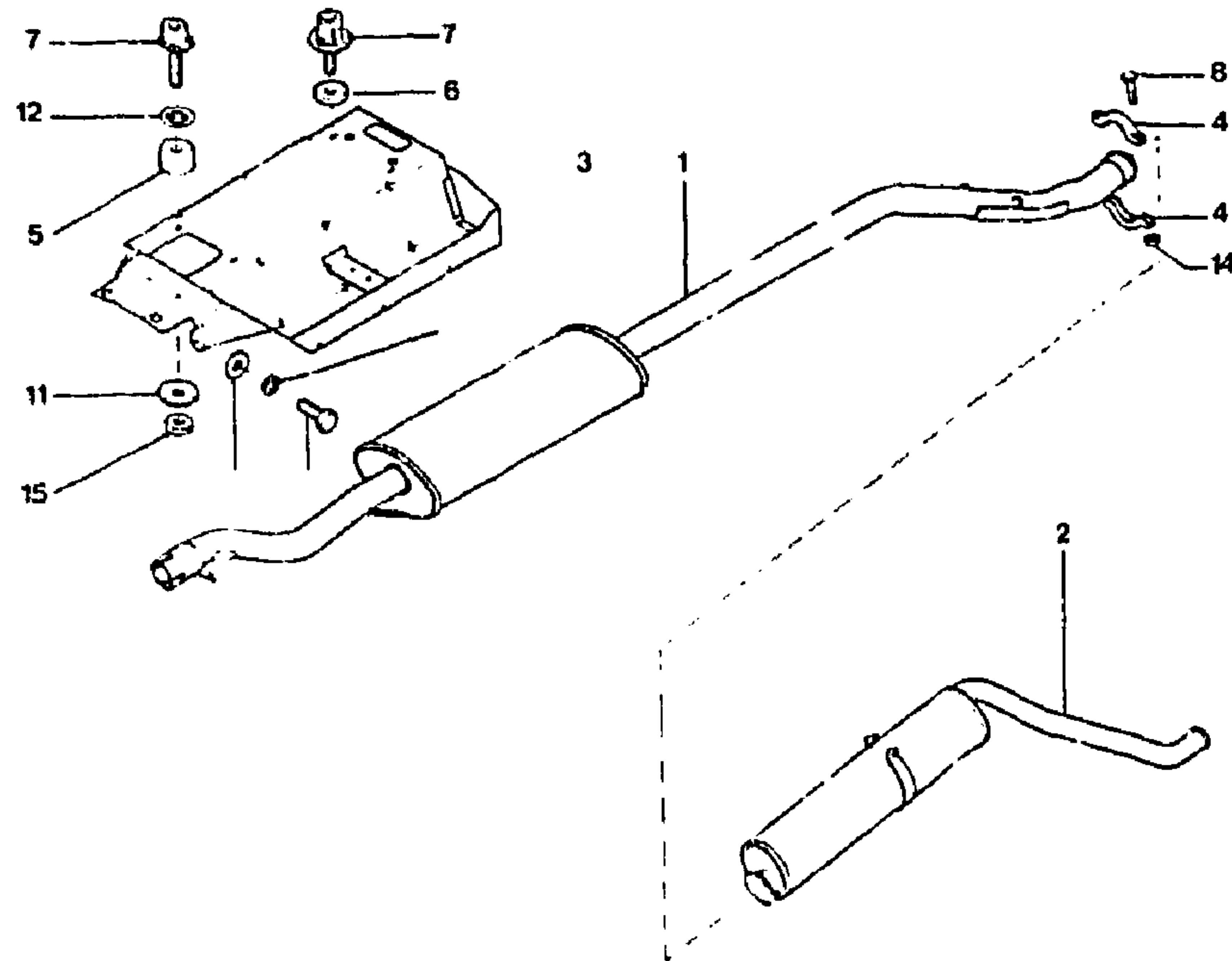
2	6MA	95 543 643	1	BL SILENCIEUX SCHALLDAEMPFER SILENCER SILENCIOSO SILENZIATORE
	6MA	95 543 644	1	PA - PT - LIMOU BL - BV AUTO BK -
3	6MA	95 543 645	1	- ÉCRAN ABSCHIRMUNG SCREEN PANTALLA SCHERMO
	6MA	5 483 755	1	-
	RP 95 555 409			
	DEO 2 - 5 479 555			
	2 - 5 479 556			
	2 - 79 03 201 026			
	2 - 79 03 201 023			
	6MA	5 441 829	1	DI -
	RP 5 479 496			
	DEO 1 - 5 479 555			
	1 - 5 479 556			
4	6MA	95 555 409	1	TOIOUV - CLIMAT - IE -
	6MA	5 483 762 - NFP	2	DEMI-COLLIER SCHELLENHAELFTE HALF-COLLAR MEDIO-COLLAR SEMICOLLARE
5	9VD	79 03 191 070 NFP	2	T.18 x 50 VIS SCHRAUBE SCREW TORNILLO VITE
6	9MA	79 03 001 869	6	TH 6 x 16 -
7	9TT	RP 79 03 201 139 27 363 019	6	φ 6 x 14 RONDELLE SCHEIBE WASHER ARANDELA RONDELLA
8	2MA	79 03 032 018 RP 79 03 232 017	2	HE 8 x 1,25 ÉCROU MUTTER NUT TUERCA DADO
9	2VD	79 03 032 009 RP 25 260 019	4	HE 6 x 1,00 XT SUPER-CLIMAT PIECES SPÉCIALES SPEZIALTEILE SPECIAL PARTS PIEZAS ESPECIALES PEZZI SPECIALI
3	6MA	95 555 409	1	ÉCRAN ABSCHIRMUNG SCREEN PANTALLA SCHERMO

2193

6-182-21

P-13 ↑

ECHAPPEMENT ARRIERE «WIMETAL»
AUSPUFFANLAGE (HINTEN)
EXHAUST (REAR)
ESCAPE (ATRAS)
SCARICO (POSTERIORE)



2192

05/85

6.182.21

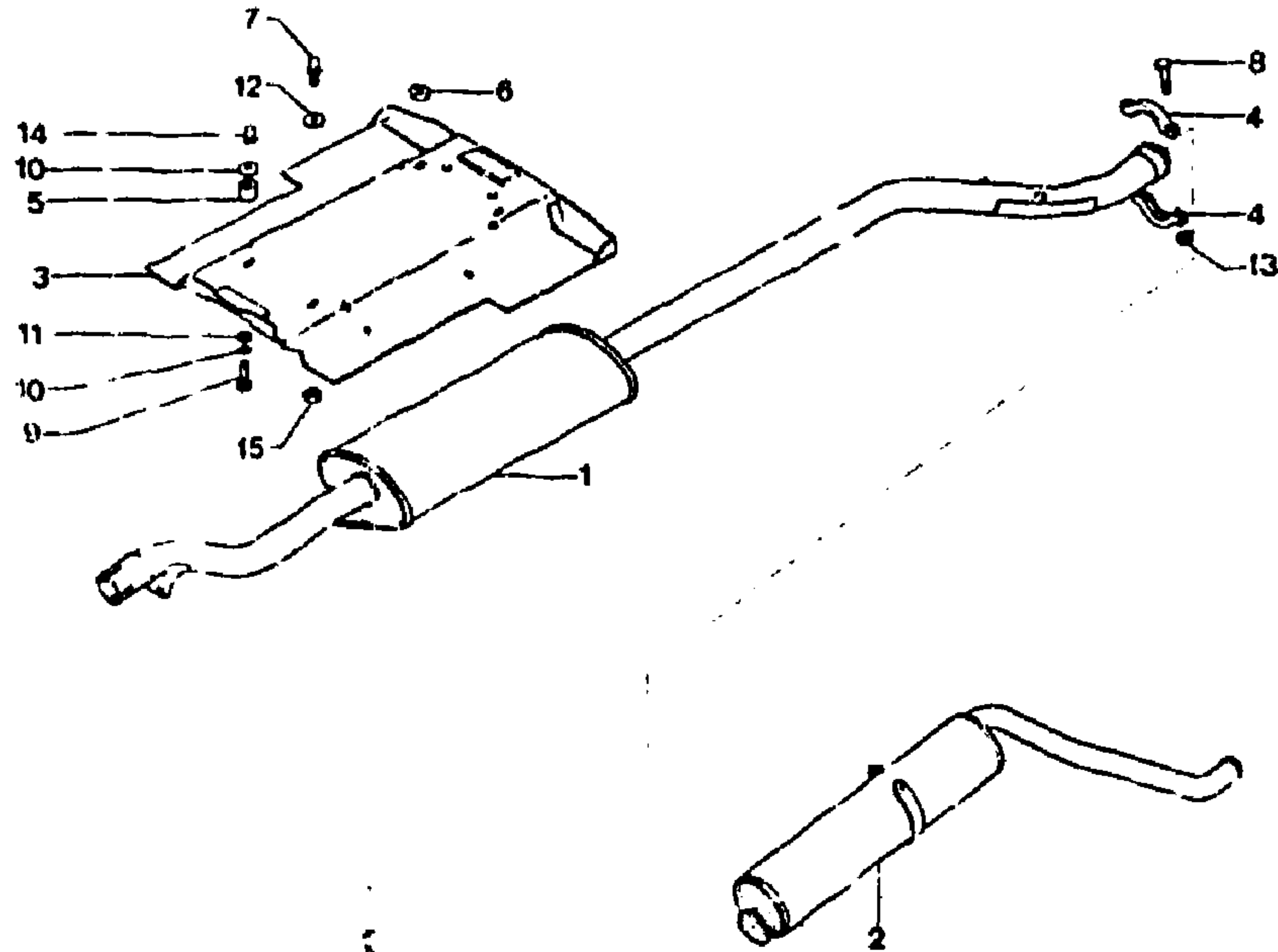
3	6MA	95 555 409	1	
4	6MA	5 483 762 -NFP	2	
5	6MA	5 479 555	2	AV φ INT 9 - H 21,5
6	6MA	5 479 556	2	AR φ INT 9 - H 5
7	6MA	26 163 019	2	AV
8	6MA	26 163 009	2	AR
	9VD	79 03 101 070	2	TH 8 x 50
		RP 79 03 201 038		
9	9TT	79 03 101 108	2	TH 8 x 1,25 - 16
		RP 79 03 201 149		
10	9TT	79 03 056 014	2	CR φ 8
11	9AS	22 783 019	2	φ 8 x 30
12	6MA	26 195 729	4	φ 6 x 18
		RP 79 03 080 045		
13	1BF	79 03 053 418	2	φ 8 x 20
14	2MA	79 03 032 018	2	HE 9 x 1,25
		RP 79 03 232 017		
15	6MA	79 03 033 009	4	HE 6 x 1,00

ÉCRAN CENTRAL
MITTELABSCHIRMUNG
CENTRE SCREEN
PANTALLO CENTRAL
SCHERMO CENTRALE
DEMI-COLLIER
SCHELLENHAELFTE
HALF-COLLAR
MEDIO-COLLAR
SEMICOLLARE
ENTRETOISE
ABSTANDSSTUECK
SPACER
SEPARADOR
DISTANZIALE
-
GOUJON-CAGE
KAEFIGBOLZEN
CAGE STUD
ESPARRAGO CON CAJILLA
PRIGIONIERO A GABBIA
-
VIS
SCHRAUBE
SCREW
TORNILLO
VITE
-
RONDELLE
SCHEIBE
WASHER
ARANDELA
RONDELLA
-
-
ÉCROU
MUTTER
NUT
TUERCA
DADO
- AVEC RONDELLE
- MIT SCHEIBE
- WITH WASHER
- CON ARANDELA
- CON RONDELLA

I	NUMEROS		K	2,5 L IE 2885 ▶	DESIGNATIONS
1	6MA	95 610 048	1	BL	TUBE LIAISON SWISCHENROHR UNION PIPE TUBO DE CONEXION TUBO DI COLLEGAMENTO
2	6MB	95 610 049	1	BK - PT - LIMOU	SILENCIEUX SCHALLDAEMPFER SILENCER SILENCIOSO SILENZIATORE
	6MA	95 543 644	1		
	6MB	95 543 645	1	BK	-

2193
6-182-22
P-14 †

ECHAPPEMENT ARRIERE «CW»
AUSPUFFANLAGE (HINTEN)
EXHAUST (REAR)
ESCAPE (ATRAS)
SCARICO (POSTERIORE)



2192

[05/85]

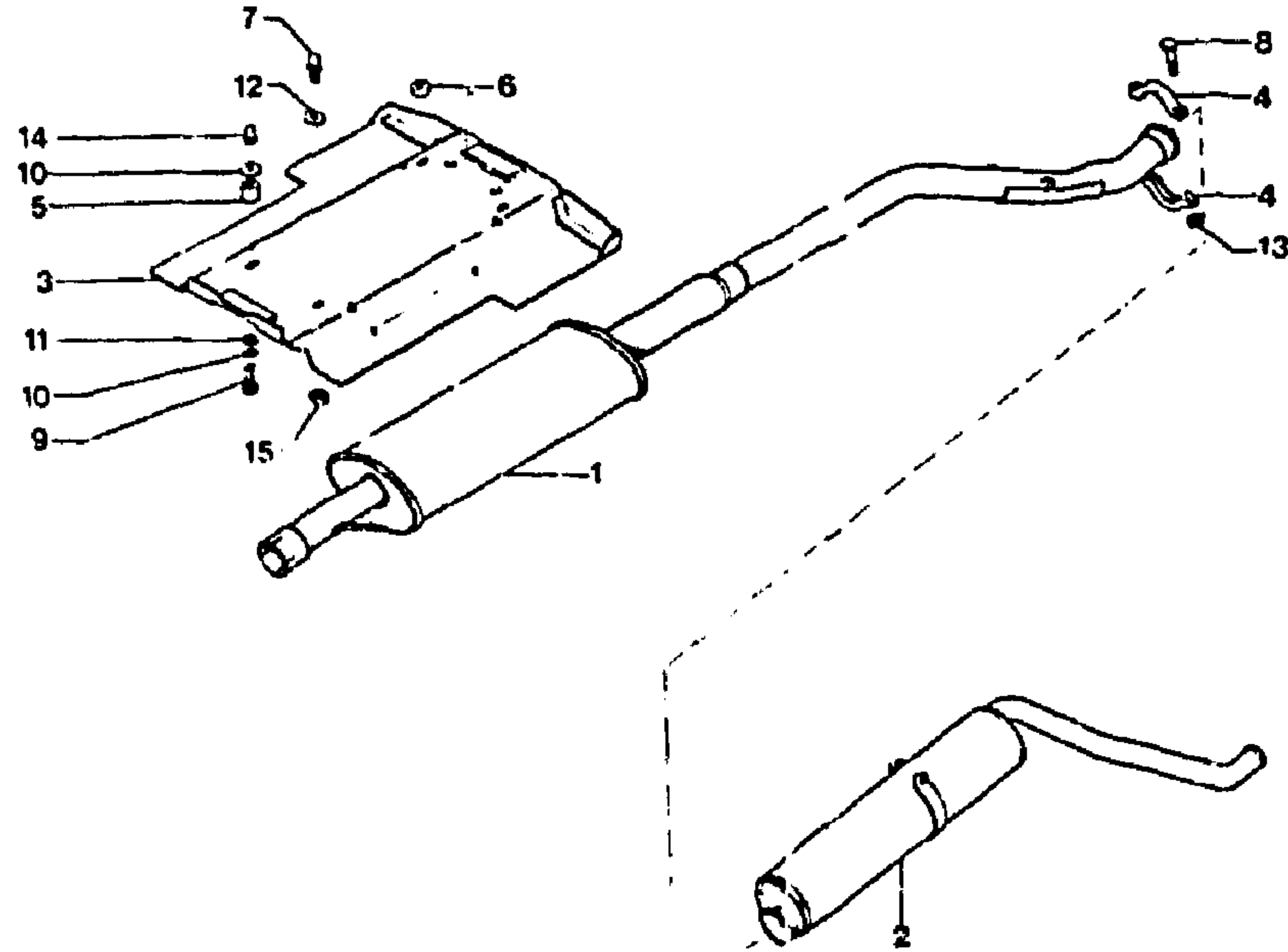
6.182.22

QTY	REF	DESCRIPTION	QTY	REF	DESCRIPTION
3	6MA 5 479 496 RP 95 555 409 DEO 1 5 479 555 1 5 479 556		1		ÉCRAN CENTRAL MITTELABSCHIRMUNG CENTRE SCREEN PANTALLO CENTRAL SCHERMO CENTRALE DEMI-COLLIER SCHELLENHAELFTE HALT-COLLAR MEDIO-COLLAR SEMICOLLAR ENTRETOISE ABSTANDSSTUECK SPACER SEPARADOR DISTANZIALE
4	6MA 5 483 762 - NFP		2		
5	6MA 5 479 555		2	AV INT 9 - H 21,5 ESS	
6	6MA 5 479 556		2	AR INT 9 H 5 - ESS	
7	6MA 26 163 019		2	AV - ESS	- GOUJON-CAGE KAEFIGBOLZEN CAGE STUD ESPARRAGO CON CAJILLA PRIGIONIERO A GABBIA
8	6MA 26 163 009 3VD 79 03 101 070 RP 79 03 201 038		2	AR - ESS	
			2	TH 8 x 50	- VIS SCHRAUBE SCREW TORNILLO VITE
9	9TT 79 03 201 022 RP 79 03 201 140		6	OI	
			2	ESS	
10	9BF 79 03 058 039 NFP		4	OI	- RONDELLE SCHEIBE WASHER ARANDELA RONDELLA
11	9AS 22 783 019 RP 79 03 201 042		2	φ 8 x 30 - ESS	
12	6MA 26 195 729 RP 79 03 080 045		4	φ 6 x 18 - ESS	
13	2MA 79 03 032 018 RP 79 03 232 017		2	HE 8 x 1,25	ÉCROU MUTTER NUT TUERCA DADO
14	6MA 26 157 339		4	CAGE - P ₁	
15	6MA 79 03 033 009		4	HE 6 x 1,00 - ESS	- - AVEC RONDELLE - MIT SCHEIBE - WITH WASHER - CON ARANDELA - CON RONDELLA

I	NUMEROS	K	20 BL DI 2,5 L	DESIGNATIONS
1	6MA 5 490 647	1	BL	TUBE LIAISON ZWISCHENROHR UNION PIPE TUBO DE CONEXION TUBO DI COLLEGAMENTO
2	6MB 5 491 712 6MA 5 491 647 RP 5 483 919	1 1	BK PT - LIMOU BL	- SILENCIEUX SCHALLDAEMPFER SILENCER SILENCIOSO SILENZIATORE
	6MA 5 490 919 6MB 5 490 713	1 1	PA - PT BK	- -

2193
6-182-23
P-15 →

ÉCHAPPEMENT ARRIERE «SND»
AUSPUFFANLAGE (HINTEN)
EXHAUST (REAR)
ESCAPE (ATRÁS)
SCARICO (POSTERIORF)



2192

105/85

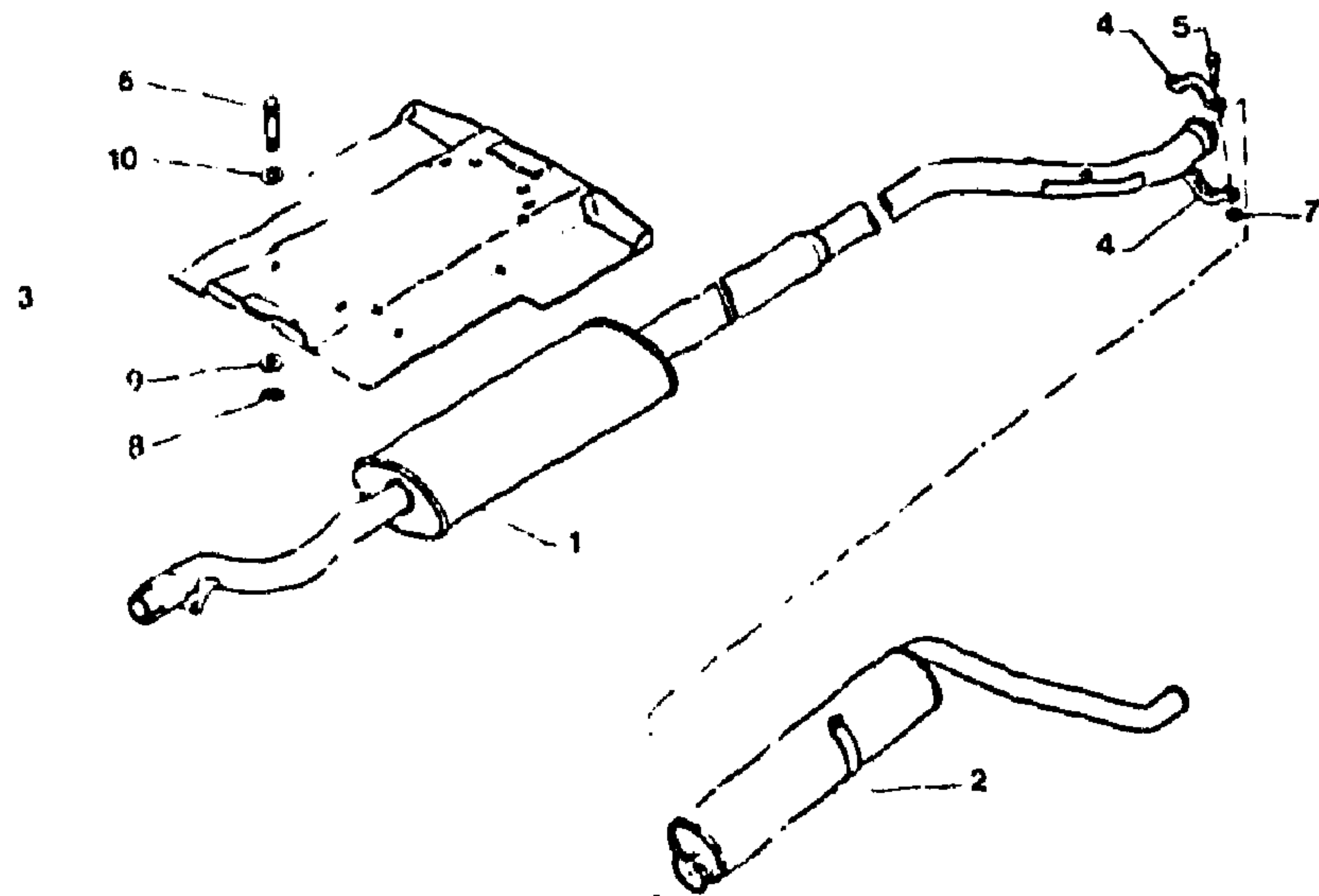
6-182-23

1		NUMEROS		K	Zo BK DI 2,5 L- 12/81 ▶ 3o BL DI 2,5 L 12/81 ▶ BL 2 L 2891 ▶	DESIGNATIONS
1	6MA	75 492 528	1	BL	TUBE LIAISON ZWISCHENROHR UNION PIPE TUBO DE CONEXION TUBO DI COLLEGAMENTO	
2	6MB	75 492 529	1	BK - LIMOU	- SILENCIEUX SCHALLDAEMPFER SILENCER SILENCIOSO SILENZIATORE	
	6MA	75 492 530	1			
	6MA	5 491 183	1	PA	-	

3	6MA	5 479 496 RP 95 555 409 DEO 1-5 479 555 1-5 479 556	1		
4	6BF	5 433 461	2		
5	6MA	5 479 555	2	AV - ψ INT 9 «X» H 21,5	ÉCRAN ABSCHIRMUNG SCREEN PANTALLA SCHERMO DEMI-COLLIER SCHELLENHAELFTE HALF-COLLAR MEDIO-COLLAR SEMICOLLARE ENTRETOISE D'ÉCRAN ZWISCHENSTÜCK F. ABSCHIRMUNG SPACER F. SCREEN SEPARADOR DE PANTALLA DISTANZIALE PER SCHERMO
6	6MA	5 479 556	2	AR - ψ INT 9 - H 5	-
7	6MA	26 163 019	2	AV «X»	GOUJON STEBBOLZEN STUD ESPARRAGO PRIGIONIÉRO
8	6MA 9MA	26 163 009 23 459 519 - NFP	2 2	AR «X» TH 7 x 35	VIS SCHRAUBE SCREW TORNILLO VITE
9	9TT	79 03 201 022	6	DI	-
10	98F	RP 79 03 201 140 79 03 058 039 NFP	2 6	«X» DI	RONDELLE SCHEIBE WASHER ARRANDELA RONDELLA
11	9AS	22 783 019	2	φ 8 x 30 «X»	-
12	6MA	26 195 729	4	«X»	-
13	9GX	RP 79 03 080 045 25 210 089 - NFP	2	HE 7 x 1,00	ÉCROU MÜTTER NUT TUERCA DADO
14	6MA	26 157 339	4	CAGE	-
15	7GY	79 03 033 009	4	HE 6 x 1,00 «X»	- - AVEC RONDELLE - MIT SCHEIBE - WITH WASHER - CON ARRANDELA - CON RONDELLA

2193
6-182-24
Q-15 ↓

ÉCHAPPEMENT ARRIERE
AUSPUFFANLAGE (HINTEN)
EXHAUST (REAR)
ESCAPE (ATRAS)
SCARICO (POSTERIORE)



2192

105705

6182 24

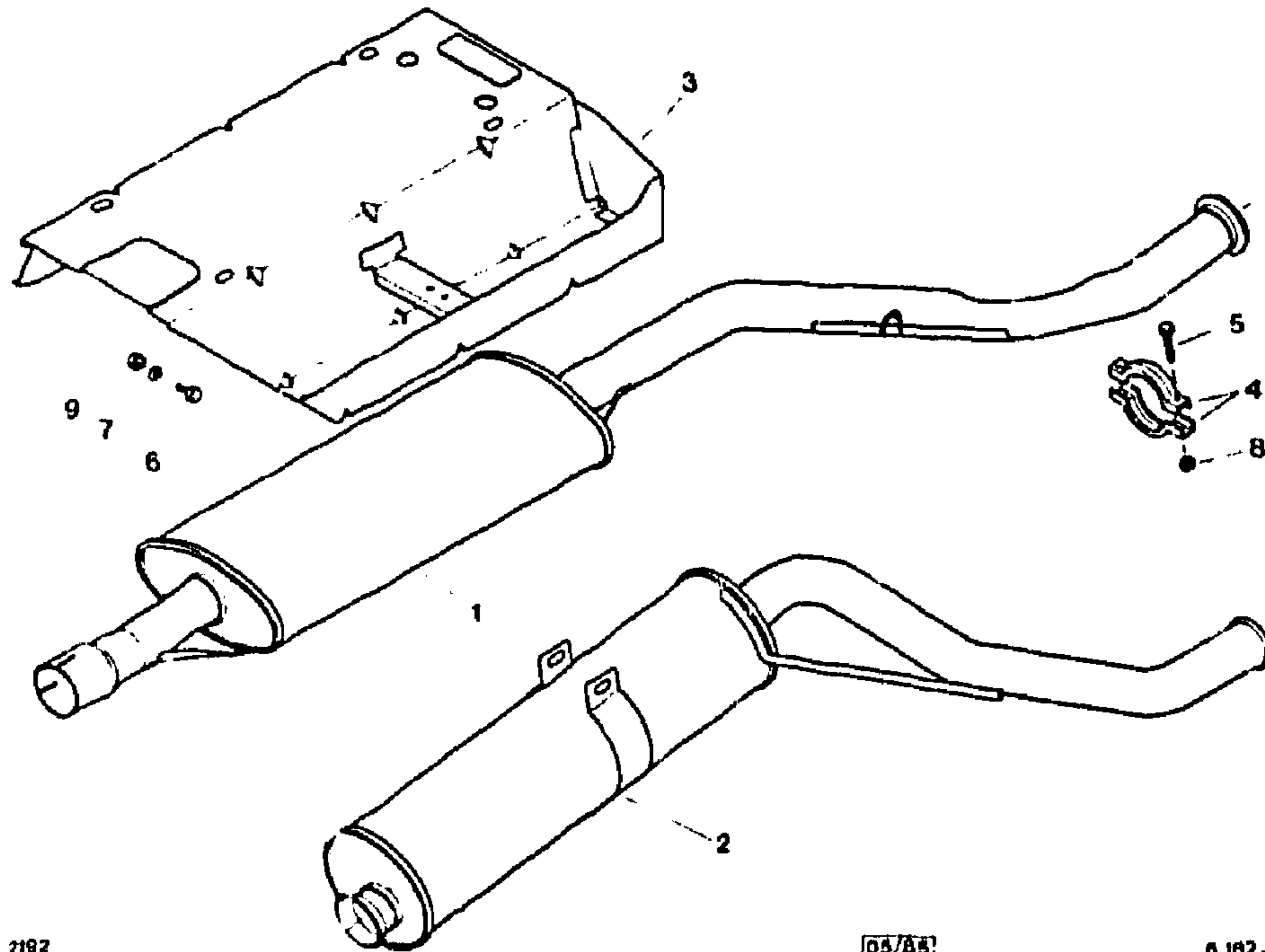
2	GMA	5 491 163	1	
3	GMA	5 479 495 HP 95 555 405 DEO 1-5 479 555 1-5 479 556	1	
4	68F	5 433 461	2	
5	9MA	23 459 119 RP 79 03 01 757	2	TH 7 x 35
6	6MA	26 163 019	2	CAGE
7	9GX	25 210 089 HP 79 03 032 249	2	TH 7 x 1,00
8	9TT	79 03 056 008	4	
9	9AS	22 783 019	2	φ 8 x 30
10	6MA	26 195 729 RP 79 03 080 045	4	

SILENCIEUX
SCHALLDAEMPFER
SILENCER
SILENCIOSO
SILENZIATORE
ÉCRAN
ABSCHIRMUNG
SCREEN
PANTALLA
SCHERMO
DEMI-COLLIER
SCHELLENHAELFTE
HALF-COLLAR
MEDIO-COLLAR
SEMICOLLARE
VIS
SCHRAUBE
SCREW
TORNILLO
VITE
GOUJON
STEBOLZEN
STUD
ESPARRAGO
FRIGIONIERO
EGROU
MUTTER
NUT
TUERCA
DADO
RONDELLE
SCHEIBE
WASHER
ARANDELA
RONDELLA

I	NUMEROS		K	DESIGNATIONS	
				30 BL JI 2.5 L · 12/81 ▶ 20 BK UI 2.5 L · 12/81 ▶	
1	GMA	5 490 747 · NFP	1	BL ▶ 2121	TUBE LIAISON ZWISCHENROHR UNION PIPE TUBO DE CONEXION TUBO DI COLLEGAMENTO
	GMA 8MB	95 495 756 95 496 758	1 1	BL 2122 ▶ BK · LIMOU	- -

2193
6-182-25
0-14 ↓

ÉCHAPPEMENT ARRIERE
AUSPUFFANLAGE (HINTEN)
EXHAUST (REAR)
ESCAPE (ATRAS)
SCARICO (POSTERIORE)



2192

105/85

6.182.25

QTY	REF	DESCRIPTION	QTY	REF	DESCRIPTION
3	6MA	5 483 755 RP 95 555 409 DEO - 2-5 479 555 2-5 479 556 2-79 03 201 026 2-79 03 201 023 5 433 461	1		ÉCRAN ABSCHIRMUNG SCREEN PANTALLA SCHERMO DÉMI-COLLIER SCHELLENHAELFTE HALF-COLLAR MEDIO-COLLAR SEMICOLLARE VIS SCHRAUBE SCREW TORNILLO VITE
4	6BF		2		
5	9GX	79 03 001 603	2	TH 7 x 1,00 - 40	
6	9MA	77 03 001 395	6	TH 6 x 16 - NFP	
7	9TT	22 363 019	6	φ 6 x 14	RONDELLE SCHEIBE WASHER ARANDELA RONDLLA
8	9GX	25 210 089 RP 79 03 032 249	2	HE 7 x 1,00	ÉCROU MUTTER NUT TUERCA DADO
9	2VD	79 03 032 009 RP 25 260 019	4	HE 6 x 1,00	

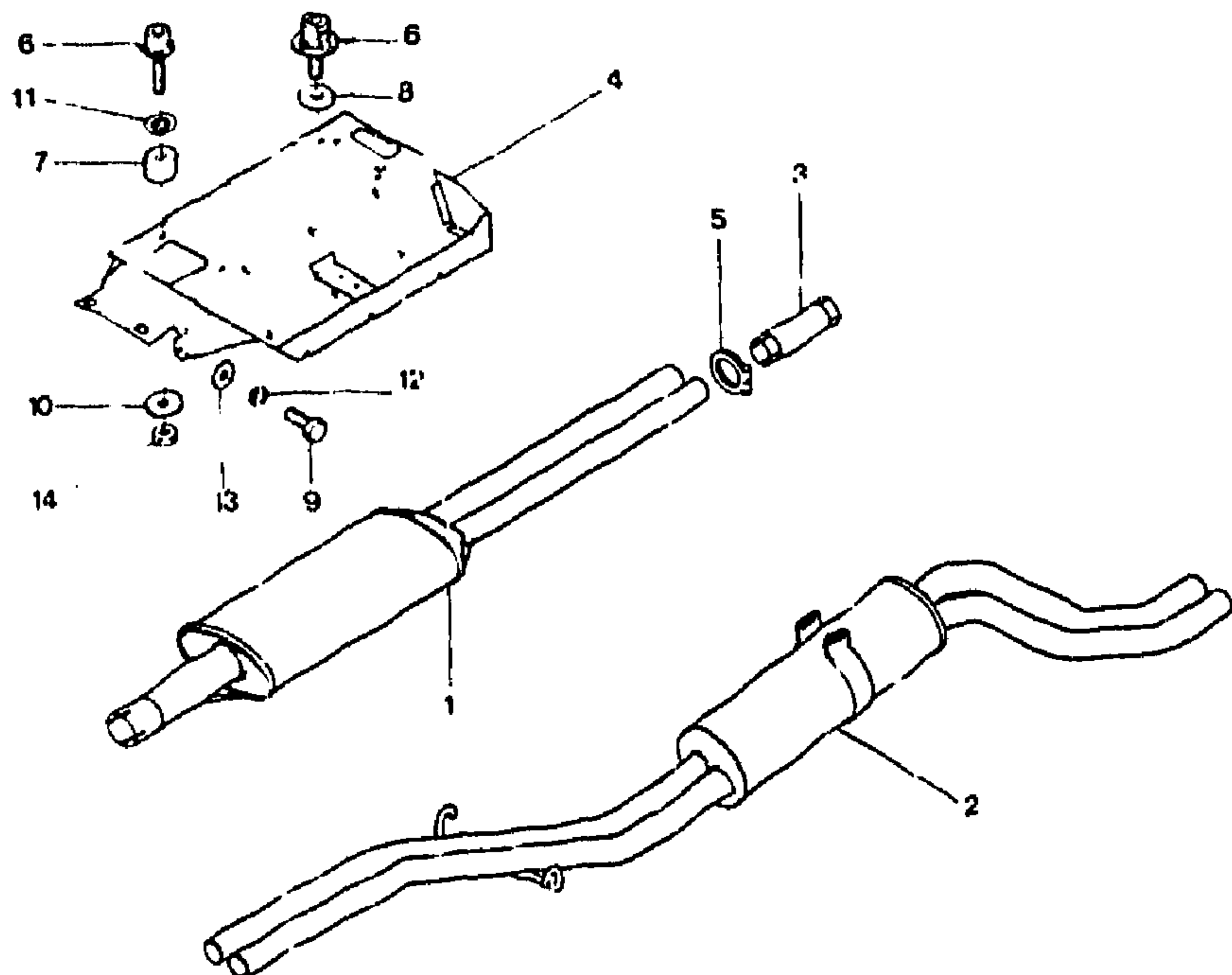
I	NUMEROS	K	DI 2,5 L TURBO	DESIGNATIONS
1	6MA 95 5.2 140	1	BL	POT DE DÉTENTE VORSCHALLDAEMPFER EXPANSION CHAMBER DEPOSITO DE EXPANSION MARMITTA ESPANSIONE
2	6MA 95 572 139	1	BK - LIMOU	-
	6MA 95 572 141 RP 95 572 142	1	BL	SILENCIEUX NACHSCHALLDAEMPFER SILENCER SILENCIOSO SILENZIATORE
	6MA 95 572 142	1	PA - LIMOU	-
	6MA 95 573 068	1	BK	-

2193

6-182-26

Q-13 ↓

**ÉCHAPPEMENT ARRIERE
AUSPUFFANLAGE (HINTEN)
EXHAUST (REAR)
ESCAPE (ATRAS)
SCARICO (POSTERIORE)**



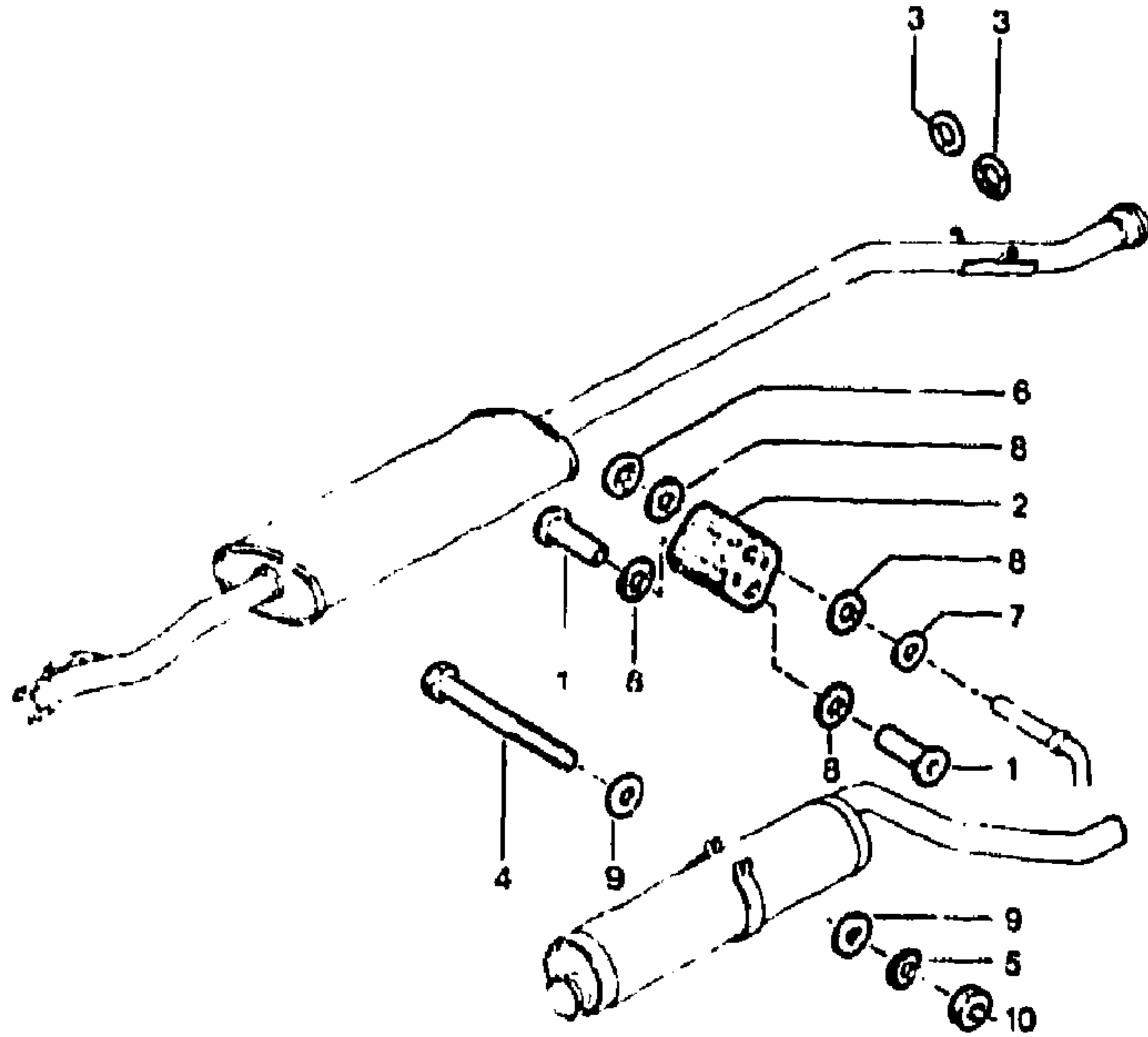
3	6MA	95 605 262	2	
4	6MA	95 555 409	1	
5	6XB	95 495 865 RP 79 03 083 240	4	
6	6MA	26 163 019	2	AV
7	6MA 6MA	26 163 009 5 479 555	2 2	AR AV φ INT 9 - H 21,5
8	6MA	5 479 556	2	AR φ INT 9 - H 5
9	9TT	79 03 101 108 RP 79 03 201 149	1	TH 8 x 1,25 - 16
10	9AS	22 783 019 RP 79 03 201 042	2	φ 8 x 30 - ESS
11	6MA	26 195 729 RP 79 03 080 045	4	φ 6 x 18 - ESS
12	9TT	79 03 056 014	1	CR φ 8
13	1BF	79 03 053 418	1	φ 8 x 20
14	6MA	79 03 033 009	4	HE 6 x 1,00

MANCHON
STUTZEN
SLEEVE
MANGUITO
MANICOTTO
ÉCRAN
ABSCHIRMUNG
SCREEN
PANTALLA
SCHERMO
COLLIER
SCHELLE
COLLAR
COLLAR
FASSETTA
CGUJON-CAGE
KAEIFIGBOLZEN
CAGE STUD
ESPARRAGO CON CAJILLA
PRIGIONIERO A GABBIA
-
ENTRETOISE
ABSTANDSSTUECK
SPACER
SEPARADOR
DISTANZIALE
-
VIS
SCHRAUBE
SCREW
TORNILLO
VITE
RONDELLE
SCHEIBE
WASHER
ARANDELA
RONDELLA
-
-
ÉCROU
MUTTER
NUT
TUERCA
DADO

I	NUMEROS	K	2,5 L IE TURBO	DESIGNATIONS
1	6MA 95 605 238	1		POT DE DÉTENTE VORSCHALLDAEMPFER EXPANSION CHAMBER DEPOSITO DE EXPANSION MARMITTA ESPANSIONE
2	6MA 95 605 239 RP 95 631 302	1		SILENCIEUX NACHSCHALLDAEMPFER SILENCER SILENCIOSO SILENZIATORE

2193
 G-182-30
 Q-12 ↓

FIXATIONS ÉCHAPPEMENT ARRIERE
BEFESTIGUNG DER AUSPUFFANLAGE, HINTEN
REAR EXHAUST SECURING
SUJECION DEL ESCAPE TRASERO
FISSAGGIO DELLO SCARICO POSTERIORE



3	6MA	5 481 691	2	2 φ 7,5
4	9MA	23 787 019	1	TH 8 x 90 -NFP
5	9TT	79 03 056 014	1	CR φ 8,5 x 14
6	6MA	26 240 479	1	φ 12 x 25
7	9HA	22 662 009	1	12,5 x 22 x 2,5
		RP 22 662 019		
8	6MA	5 451 297	4	12,3 x 25 x 2 «NYLON»
9	18F	26 192 249 -NFP	1	8 x 20 x 1,5
10	2MA	79 03 032 018	2	HE 8 x 1,25
		RP 79 03 232 017		

ANNEAU
 RING
 RING
 ANILLO
 ANELLO
 VIS
 SCHRAUBE
 SCREW
 TORNILLO
 VITE
 RONDELLE
 SCHEIBE
 WASHER
 ARANDELA
 RONDELLA
 -
 -
 -
 -
 -
 ÉCROU
 MUTTER
 NUT
 TUERCA
 DADO

2192

6 182 30

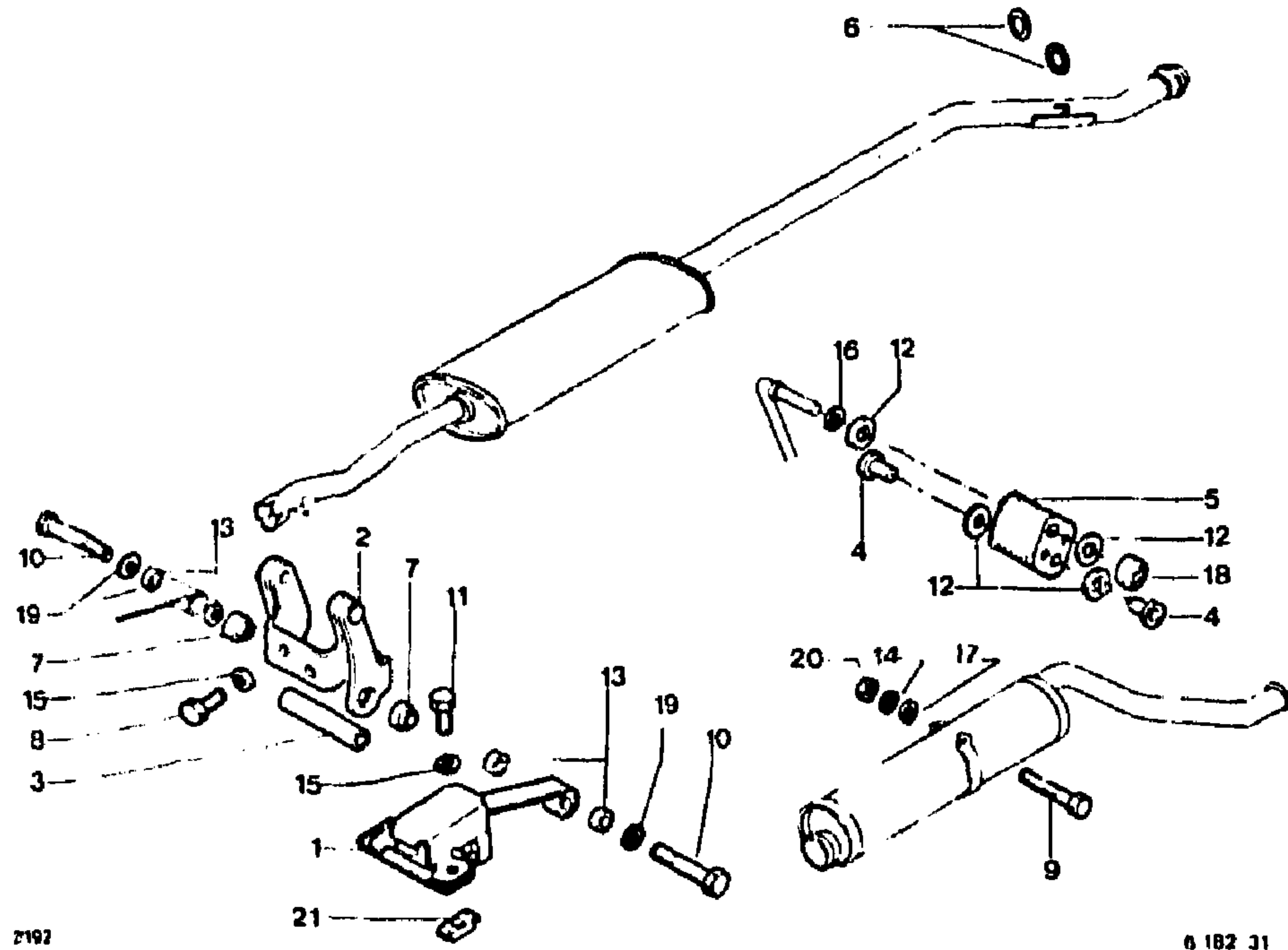
I	NUMEROS		K	TT	DESIGNATIONS
				SAUF (S) SAUF 01 12/81 ▶ SAUF 2,5 L IE 2885 ▶	
1	6MA	E 458 256	2	φ 9 x 12 x 20 - LON 34	ENTRETOISE ZWISCHENSTUECK SPACER SEPARADOR Distanziale
2	6MA	95 536 150	1		SUPPORT ÉLASTIQUE BIEGSAME HALTERUNG FLEXIBLE MOUNT SOPORTE ELASTICO SUPPORTO ELASTICO

2193

6-182-31

Q-11 ↓

**FIXATIONS ÉCHAPPEMENT ARRIERE
BEFESTIGUNG DER AUSPUFFANLAGE
EXHAUST SECURING
SUJECION DEL ESCAPE
FISSAGGIO DELLO SCARICO**

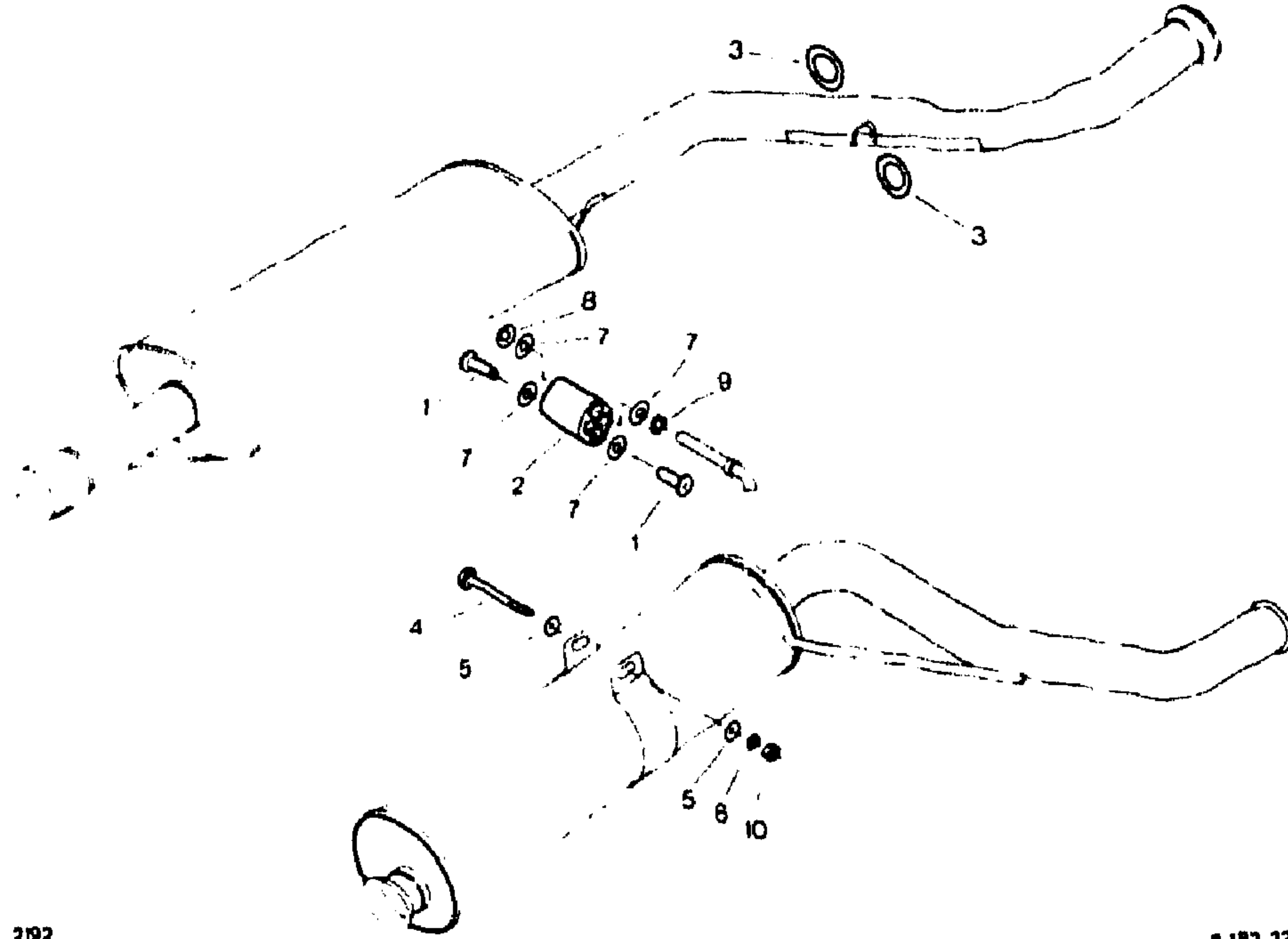


3	6MA	5 453 775	1	φ 10 x 67,9	ENTRETOISE ZWISCHENSTUECK SPACER SEPARADOR DISTANZIALE
4	6MA	5 458 256	2	φ 9 x 12 x 20 - LON 34	-
5	6MA	5 452 386 RP 95 536 150	1	2 φ 8 - 1 φ 15,5	SUPPORT ÉLASTIQUE BIEGSAME HALTERUNG FLEXIBLE MOUNT SOPORTE ELASTICO SUPPORTO ELASTICO
6	6MA	95 536 150	1	IE	-
	6MA	5 481 691	2	RM 5 460 614	ANNEAU RING RING ANILLO ANELLO
7	6MA	5 481 691	2	PO - IE	-
	6MA	5 451 291	2	φ 10 x 22 x 19	FLEXIBLOC FLEXIBLOC FLEXIBLE BEARING BLOQUE ELASTICO BLOCCO ELASTICO
8	9MA	79 03 201 150	2	AV - TH 8 x 20	VIS SCHRAUBE SCREW TORNILLO VITE
9	9MA	23 787 019	1	AR - TH 8 x 90 - NFP	-
10	9HA	79 03 201 645	2	AV - TH 10 x 70	-
11	9TT	23 766 009	4	AV - TH 8 x 18 - NFP	-
12	6MA	5 451 297	4	«NYLON»	RONDELLE SCHEIBE WASHER ARANDELA RONDELLA
13	6GX	26 192 649		φ 10	-
14	9TT	79 03 056 014		CR φ 6,5	-
15	9TT	79 03 058 030	10	CR φ 8	-
16	9HA	22 662 019	1	φ 12	-
17	1BF	79 03 053	2	φ 8	-
18	6MA	26 240 479	1	φ 12	-
19	9TT	79 03 056 017	2	CR φ 10,5	-
20	9TT	79 03 232 017	1	HE φ 8	ÉCROU MUTTER NUT TUERCA DADO
21	6MA	26 158 989 RP 95 640 489	4	CAGE φ 8	-

I	NUMEROS		K	(S) DI - 12/81 ▶ 8L - BK 2,5 L IE 2885 ▶	DESIGNATIONS
1	6MA	5 454 100	2	AV	BLOC DE SUSPENSION AUFHAENGUNGSSTUECK SUSPENSION MOUNT BLOQUE DE SUSPENSION BLOCCO DI SOSPENSIONE
2	6MA	5 451 286	1		SUPPORT TRAEGER BRACKET SOPORTE SUPPORTO

2193
6-182-32
Q-10 ↓

FIXATIONS ÉCHAPPEMENT ARRIERE
BEFESTIGUNG DER AUSPUFFANLAGE
EXHAUST SECURING
SUJECION DEL ESCAPE
FISSAGGIO DELLO SCARICO



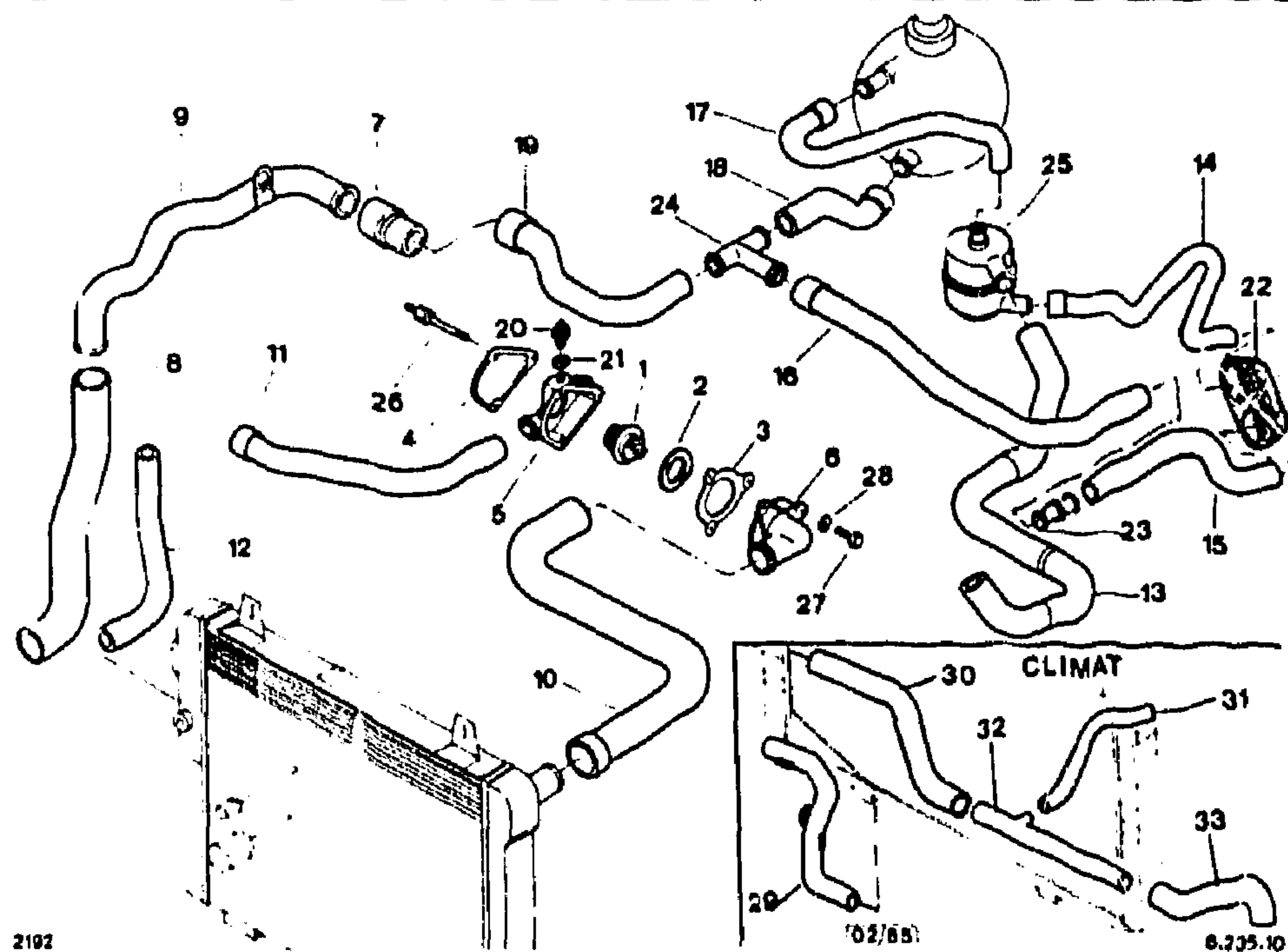
3	6MA	5 481 691	2	2 ϕ 7,5
4	9MA	23 787 019	1	TH 8 x 90 - NFP
5	18F	79 03 053 418	2	ψ 8 x 20
6	9TT	79 03 056 014	1	CR ϕ 8,5 x 14
7	6MA	5 451 297	4	12,3 x 25 x 2 «NYLON»
8	6MA	26 240 479	1	ψ 12 x 95
9	9MA	22 662 009 RP 22 662 019	1	12,5 x 22 x 2,5
10	9MA	79 03 032 018 RP 79 03 232 017	1	HE 8 x 1,25

ANNEAU
RING
RING
ANILLO
ANELLO
VIS
SCHRAUBE
SCREW
TORNILLO
VITE
RONDELLE
SCHEIBE
WASHER
ARANDELA
RONDELLA
-
-
-
-
ÉCROU
MUTTER
NUT
TUERCA
DADO

I	NUMEROS		K	DI 2,5 L TURBO	DESIGNATIONS
				DI 2,5 L IE TURBO	
1	6MA	5 458 256	2	ϕ 9 x 12 x 20 - 34	ENTRETOISE ZWISCHENSTUECK SPACER SEPARADOR DISTANZIALE SUPPORT ÉLASTIQUE BIEGSAME HALTERUNG FLEXIBLE MOUNT SOPORTE ELASTICO SUPPORTO ELASTICO
2	6MA	95 536 150	1		

2193
6-235-10
Q-09 ↓

CANALISATION D'EAU
WASSERLEITUNG
WATER PIPING
CANALIZACION DE AGUA
CANALIZZAZIONE DELL'ACQUA



2192

I	NUMEROS		K	"X" - 2 L	DESIGNATIONS
1	6MA	95 495 311	1		REGULATEUR REGLER REGULATOR REGULADOR REGOLATORE
2	6MA	75 449 855 RP 95 577 274	1		JOINT DICHTUNG SEAL JUNTA GUARNIZIONE
3	6MA	95 495 728	1	RMP 75 515 576 3/82 ▶	-
4	6MA	95 496 205	1	RMP 75 515 575 11/82 ▶	-

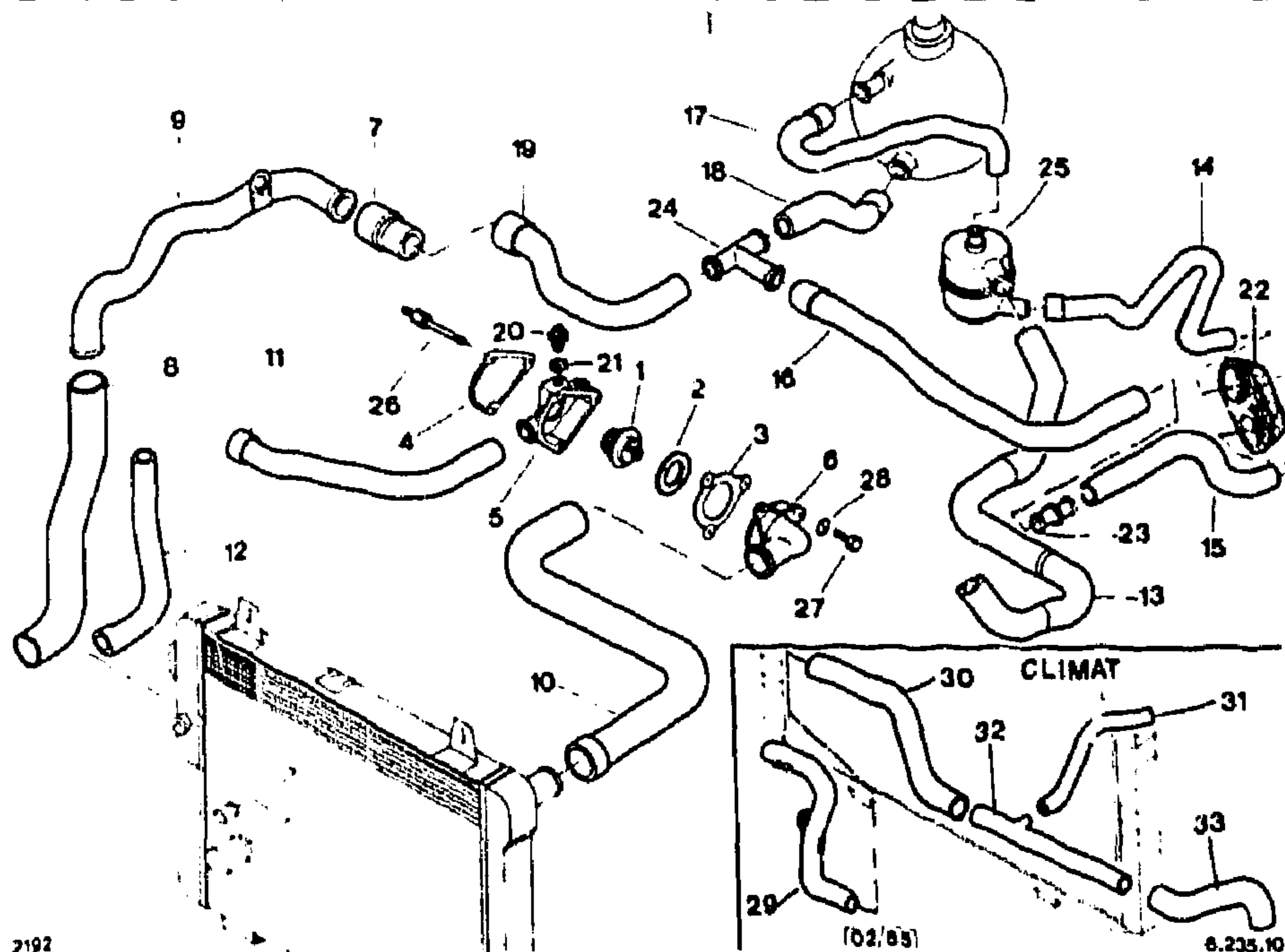
6	6MA	75 531 074 80 RP 95 631 636 DEO 1-95 682 160 1-95 495 728 1-95 632 472	1	▶ 3/82	PIPE ROHR PIPE TUBO TUBO
6	6MA	95 582 161 RP 95 631 636 DEO 95 632 472 95 582 160	1	3/82 ▶	-
6	6MA		1	3/82 ▶ RMP 75 514 731 80 DEO 1-95 631 636 1-95 632 472 1-95 495 728	COUVERCLE DECKEL COVER TAPA COPERCHIO
7	6MA	75 520 351	1	φ 32 - 1 φ 40	MANCHON STUTZEN SLEEVE MANGUITO MANICOTTO TUBE ROHR PIPE TUBO
8	6MA	75 529 417	1	2 φ 32/40	-
9	6MA	75 527 467	1	-	-
10	6MA	75 521 999	1	1 φ 32/40 - 1 φ 38/46	-
11	6MA	75 509 594	1	1 φ 26/34 - 1 φ 20/28	-
12	6MA	75 521 995	1	2 φ 16/24	-
13	6MA	75 522 000	1	1 φ 20/28 - 1 φ 23/31	-
14	6MA	75 518 744	1	1 φ 18/26 - 1 φ 15/24	-
15	6MA	75 531 418	1	2 φ 16 x 24	-
16	6MA	75 522 001	1	1 φ 16 x 24 - 1 φ 18 x 26	-
17	6MA	5 475 037	1	1 φ 19/27 - 1 φ 15 x 23	-
18	6MA	75 522 003	1	1 φ 18 x 26 - 1 φ 26 x 34	-
19	6MA	75 531 419	1	1 φ 25 x 33 - 1 φ 26 x 34	-
20	1MA	75 490 468	1	1120 - φ 18 x 1,50	THERMO-CONTACT TEMPERATUR SCHALTER TEMPERATUR SWITCH TERMO CONTACTO TERMO-CONTATTO
21	1VD	79 03 062 003	1	16,2 x 22 x 2	JOINT DICHTUNG SEALING JUNTA GUARNIZIONE
22	6VD	79 J3 073 061	1	CC - 2 φ 18	PASSAGE DE TUBES DURCHGANGSTUECK F. ROHRE PIPE PASSAGE PIECE PASO DE TUBOS PASSATUBI
23	6MA	75 531 421	1	φ 12 x 16 - 50	RACCORD 2 VOIES ZWEIWEGERVERBINDUNG TWO-WAYS UNION RACOR DE 2 BOCAS RACCORDO A 2 VIE
24	6MA	95 474 048	1		RACCORD EN T VERBINDUNG. T-FOERMING T-UNION RACOR EN T RACCORDO A T
25	6MA	5 474 047	1		CAPACITÉ DÉGAZAGE ENTLUEFTUNGSDOSE VENT BOX CAPACIDAD DE ORO VOLUME DI SFIATO

2193

6-235-10

Q-08 ↓

CANALISATION D'EAU (Suite)
WASSERLEITUNG (Forts.)
WATER PIPING (Cont.)
CANALIZACION DE AGUA (Cont.)
CANALIZZAZIONE DELL'ACQUA (Cont.)



I	NUMEROS	K	«X» - 2 L	DESIGNATIONS
26	6MA 75 511 977 80	1	COL 7 x 1,00 - 90,5	VIS SCHRAUBE SCREW TORNILLO VITE
27	6MA 77 03 001 153 RP 79 03 101 764	2	HE 7 x 1,00 x 60	-
28	1VD 79 03 053 390	3	φ 7 x 14	RONDELLE SCHEIBE WASHER ARANDELA RONDELLA

			CLIMAT	TUBE DE LIAISON ROHR ZWISCHEN CONNECTION PIPE BETWEEN TUBO UNION ENTRE TUBO COLLEGAMENTO FRA - RADIATEUR - POMPE A EAU - KUEHLER - WASSERPUMPE - COOLER - WATER PUMP - RADIADOR - BOMBA DE AGUA - RADIATORE - POMPA DE ACQUA - D'ASPIRACION - F. ANSAUG - F. INTAKE - DE ASPIRACION - PER ASPIRAZIONE
29	6MA	75 527 472	1	
30	6MA	95 550 659	1	φ INT 32
31	6MA	95 552 301	1	φ INT 16
32	6MA	95 552 297	1	φ INT 30 - LON 340
33	6MA	95 552 300	1	φ INT 32
				XT
20	5MA	95 494 230 RP 95 558 698	1	SUPER - CLIMAT RM 75 413 327 7/82 ▶
21	5VD	79 03 062 004	1	SUPER - CLIMAT 7/82 ▶
				PIECES SPÉCIALES SPEZIALTEILE SPECIAL PARTS PIEZAS ESPECIALES PEZZI SPECIALI SONDE D'EAU WASSETEMPERATURFUEHLER WATER TEMPERATURE FELLER SONDA DE AGUA SONDA DELL'ACQUA JOINT DICHTUNG SEALING JUNTA GUARNIZIONE

2193 6-235-11 Q-07 ↓				CANALISATION D'EAU WASSERLEITUNG WATER PIPING CANALIZACION DE AGUA CANALIZZAZIONE DELL'ACQUA					
				2	6MA	95 577 274	1	12/81 ▶ RMP 75 449 855	JOINT DICHTUNG SEALING JUNTA GUARNIZIONE
				3	6MA	75 449 395	1	∅ 45,3 - 3 ∅ 6,5	-
				4	6MA	75 439 250	1	2 ∅ 8,75	-
				5	6MA	5 441 835	1	∅ 30 x 38 - 3 ∅ 6,5	BRIDE RACCORD VERBINDUNGSFLANSCH UNION FLANGE BRIDA RACOR FLANGIA RACCORDO
				6	6MA	75 467 881	1		BOITIER SORTIE CULASSE GEHAEUSE AM Z.-KOPFAUSTRITT CASING ON CYL.-HEAD OUT-LET CAJA SALIDA CULATA SCATOLA USCITA TESTATA
				7	6MA	75 530 686	1		TUBE ROHR PIPE TUBO TUBO
				8	6MA	5 457 816	1	CLIMAT	-
					6MA	95 549 815	1	10	-
					6MA	95 596 191	1	20 ∅ INT 16	-
				9	6MA	5 475 038	1	1 ∅ 18/26 - 1 ∅ 26/34	-
				10	6MA	5 475 037	1	1 ∅ 19/27 - 1 ∅ 15/23	-
				11	6MA	75 518 745	1	1 ∅ 18/26 - 1 ∅ 15/24	-
				12	6MA	75 518 744	1	1 ∅ 15/24 - 1 ∅ 18/26	-
				13	6MA	5 484 780	1	1 ∅ 26/36 - 1 ∅ 23/29 ▶ 7/83 7/83 ▶	-
					6MA	95 574 667	1		-
					RP 95 612 695		1		-
				14	6MA	95 552 294	1	∅ INT 32 - 44	-
					RP 95 631 477		1		-
15	6MA	95 549 912	1		-				
16	6MA	75 516 159	1		-				
17	6MA	95 586 190	1	20	-				
18	6VD	79 03 073 061	1	CC - 2 ∅ 18	PASSAGE DE TUBES DURCHGANGSTUECK F. ROHRE PIPE PASSAGE PIECE PASO DETUBOS PASSATUBI				
19	6MA	5 474 047	1		CAPACITE DEGASAGE ENTLUEFTUNGSSOOSE VENT BOX CAJA DE ORO SCATOLA DI SFIATO				
20	6MA	95 474 048	1	2 ∅ 14/18 - 1 ∅ 20/15	RACCORD 3 VOIES DREIWEGERVERBINDUNG THREE-WAY UNION RACOR DE 3 BOCAS RACCORDO A 3 VIE				
21	6MA	75 468 367 RP 95 578 352 DEO 1-79 41 401 043	1	TH 8 x 25	VIS DE PURGE ENTLUEFTUNGSSCHRAUBE BLEED SCREW TORNILLO DE PURGA VITE DI SPURGO				
22	6MA	75 434 307	1		CAPUCHON DE VIS KAPPE F. ENTL.-SCHRAUBE SCREW CAP CAPUCHON DE TORNILLO CAPPuccio PER VITE				

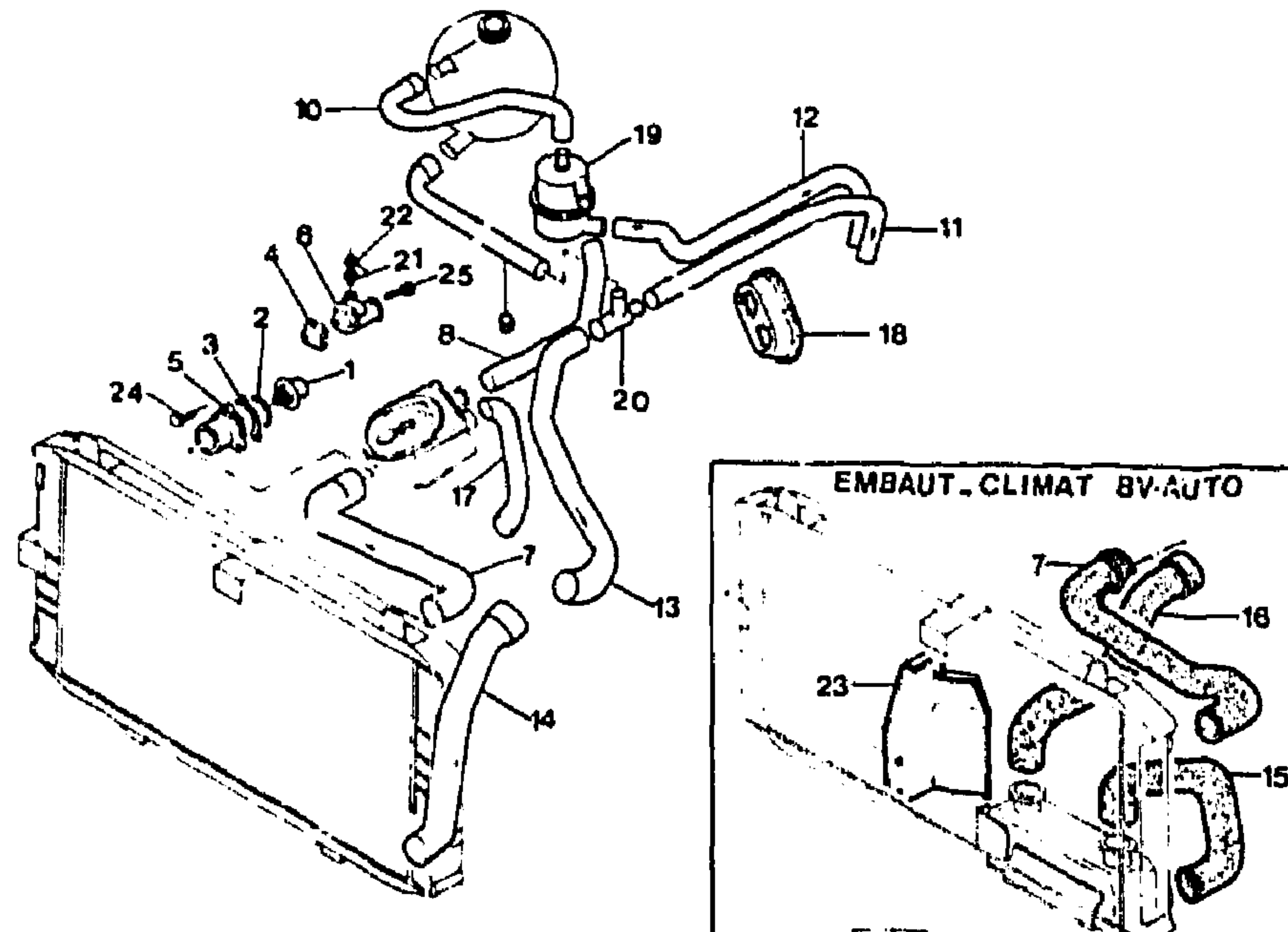
2192

6-235-11

I	NUMEROS	K	10 - 2,35 L IE ▶ 1/84 20 - 2,5 L IE	DESIGNATIONS
I	6MA 75 441 833 RP 95 495 311	1	▶ 11/81	RÉGULATEUR REGLER REGULATOR REGULADOR REGOLATORE
	6MA 95 492 929 RP 95 495 311	1	11/81 ▶	-
	6MA 95 495 311	1	20	-

2193
6-235-11
Q-06 ↓

CANALISATION D'EAU (Suite)
WASSERLEITUNG (Forts.)
WATER PIPING (Cont.)
CANALIZACION DE AGUA (Cont.)
CANALIZZAZIONE DELL'ACQUA (Cont.)



2197

6 235 11

(RN) (JA)

PIECES SPÉCIALES
SPEZIALTEILE
SPECIAL PARTS
PIEZAS ESPECIALES
PEZZI SPECIALI
TUBE
ROHR
PIPE
TUBO
TURO
- **CULASSE A ÉCHANGEUR**
- **ZW. Z-KOPF U. AUSTAUSCHER**
- **BETW. C-HEAD A EXCHANGER**
- **ENTRE CULATA Y CAMBIADOR**
- **FRA TESTATA E CAMBIATORE**
- **ÉCHANGEUR A BOITIER**
- **ZW. AUSTAUSCHER U. GEHÄUSE**
- **BETW. EXCHANGER A. HOUSING**
- **ENTRE CAMBIADOR Y CAJA**
- **FRA CAMBIATORE E SCATOLA**

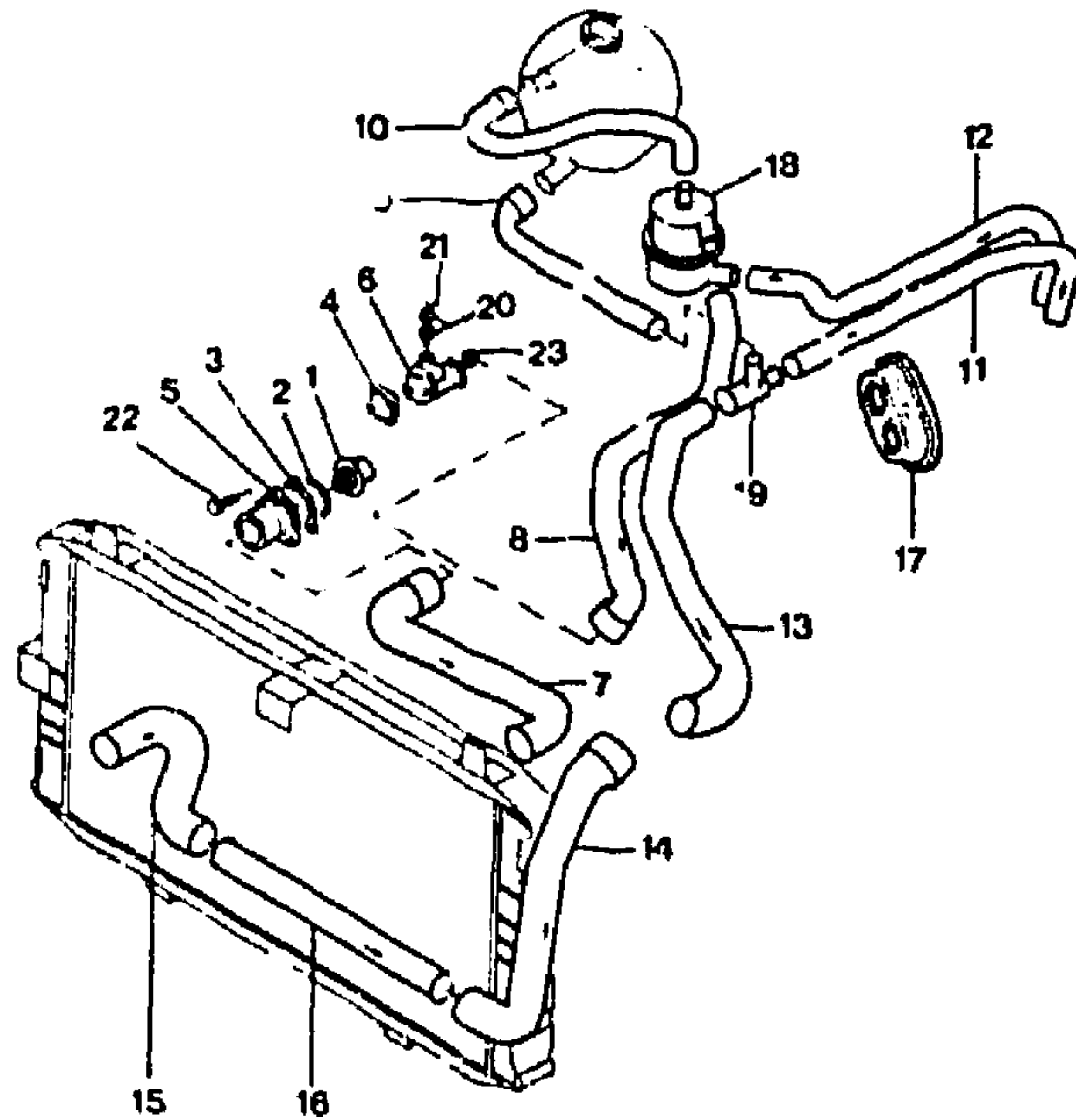
6MA 95 586 190 1 ∅ INT 16

6MA 95 586 191 1 ∅ INT 16

I	NUMEROS		K	10 - 2,35 L IE ▶ 1/84 20 - 2,5 L IE	DESIGNATIONS
23	6MA	95 544 183	1		ÉCRAN ABSCHIRMUNG SCREEN PANTALLA SCHE. VIS
24	98F	23 685 009 RP 79 03 201 023	3	TH 6 x 25	VIS SCHRAUBE SCREW TORNILLO VITE
25	2MA	26 214 019 RP 26 214 379	2	THC 8 x 35	-

2193
6-235 12
Q-05 ↓

CANALISATION D'EAU
WASSERLEITUNG
WATER PIPING
CANALIZACION DE AGUA
CANALIZZAZIONE DELL'ACQUA



2192

6 235 12

1	NUMEROS		K	D: 2,5 L	DESIGNATIONS
1	6MA	75 441 833 RP 95 495 311	1		RÉGULATEUR REGLER REGULATOR REGULADOR REGOLATORE
2	6MA	95 492 929 RP 95 495 311 95 577 274	1	BV 5	-
3	6MA	75 449 395	1	RMP 75 449 855 12/81 ▶ φ 4,53 - 3 φ 6,5	JOINT DICHTUNG SEAL JUNTA GUARNIZIONE

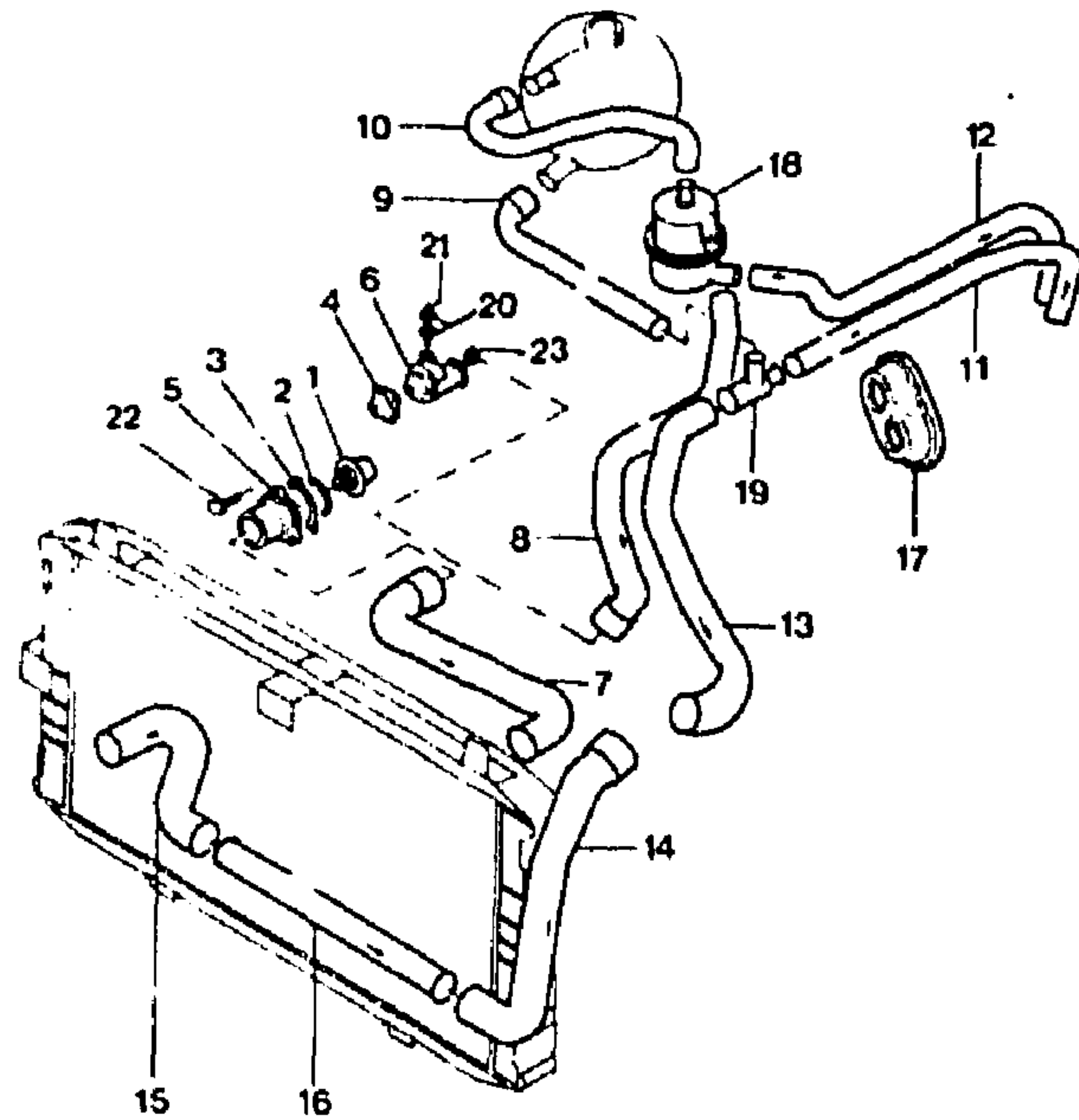
4	6MA	75 439 210	1	2 φ 8,75	-
5	6MA	5 441 815	1	φ 30 x 38 - 3 φ 6,5	BRIDE RACCORD VERBINDUNGSFLANSCH UNION FLANGE BRIDA RACOR FLANGIA RACCORDO BOITIER SORTIE CULASSE GEHAEUSE AM Z-KOPFAUSTRITT CASING ON CYL-HEAD OUT-LET CAJA SALIDA CULATA SCATOLA USCITA TESTATA
6	6MA	75 467 831	1		TUBE ROHR PIPE TUBO TUBO
7	6MA	75 530 686	1	1 φ 32/40 - 1 φ 38/46 SAUF CLIMAT	
8	6MA	5 457 816	1	CLIMAT	
	6MA	95 549 815	1	1 φ 18/26 - 1 φ 26/34 ▶ 5/83	
	6MA	95 595 990	1	1 φ INT 23 - 1 φ INT 26 5/83 ▶	
9	6MA	5 475 038	1	1 φ 18/26 - 1 φ 26 x 34	
10	6MA	5 475 037	1	1 φ 19/27 - 1 φ 15 x 23	
11	6MA	75 518 745	1	1 φ 18/26 - 1 φ 15 x 24	
12	6MA	75 518 744	1	1 φ 15/24 - 1 φ 18 x 26	
13	6MA	5 475 978	1	1 φ 26/36 - 1 φ 23 x 29 ▶ 2519	
	6MA	95 574 667	1	φ INT 26 2520 ▶	
	RP 95	612 695	1	1 φ 32/40 - 1 φ 44/52	
14	6MA	95 549 813	1	CLIMAT ▶ 1666	
	6MA	95 552 294	1	TT 1667 ▶	
15	6MA	5 475 041	1	φ 32/40 ▶ 1666	
16	6MA	5 475 040	1	SAUF CLIMAT φ 30/32 - LON 340 ▶ 1666	
17	6VD	79 03 073 061	1	SAUF CLIMAT CC - 2 φ 18	PASSAGE DE TUBES DURCHGANGSTUECK F. ROHRE PIPE PASSAGE PIECE PASO DE TUBOS PASSATUBI CAPACITÉ DÉGAZAGE ENTLUEFTUNGSDOSE VENT BOX CAJA DE ORO SCATOLA DI SFIATO RACCORD 3 VOIES DREIWEGERVERBINDUNG THREE-WAY UNION RACOR DE 3 BOCAS RACCORDO A 3 VIE VIS DE PURGE ENTLUEFTUNGSSCHRAUBE BLEED SCREW TORNILLO DE PURGA VITE DI SPURGO CAPUCHON DE VIS KAPPE F. ENT.-SCHRAUBE SCREW CAP CAPUCHON DE TORNILLO CAPPICCIO PER VITE
18	6MA	5 474 047	1		
19	6MA	95 474 048	1	2 φ 14/18 - 1 φ 20/25	
20	6MA	75 468 367 RP 95 578 352 DEO 1 - 79 41 401 043	1	TH 8 x 25	
21	1MA	75 434 307	1		

2193

6-235-12

Q-04 ↓

CANALISATION D'EAU (Suite)
WASSERLEITUNG (Forts.)
WATER PIPING (Cont.)
CANALIZACION DE AGUA (Cont.)
CANALIZZAZIONE DELL'ACQUA (Cont.)



2192

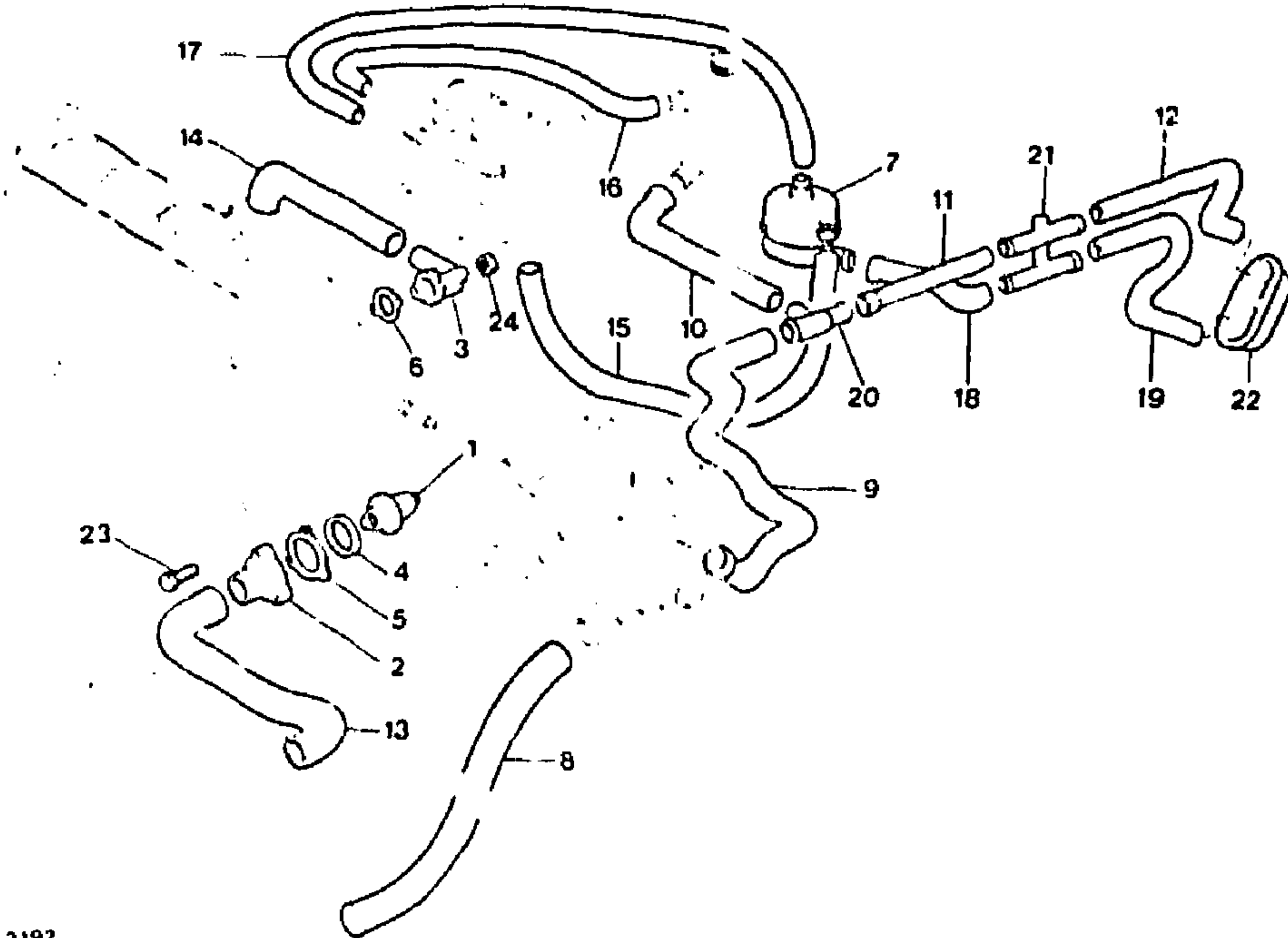
FTI

6 235 12

I	NUMEROS		K	DI - 2,5 L	DESIGNATIONS
22	98F	79 03 201 023	3	TH 6 x 25	VIS DE BOITIER SCHRAUBE SCREW TORNILLO VITE
23	9TT	79 03 032 037 RP 79 03 232 017	2	HE 8 x 1,25	ÉCROU MUTTER NUT TUERCA DADO

2193
6-235-13
Q-03 ↓

CANALISATION D'EAU
WASSERLEITUNG
WATER PIPING
CANALIZACION DE AGUA
CANALIZZAZIONE DEI L'ACQUA



2192

6.235.13

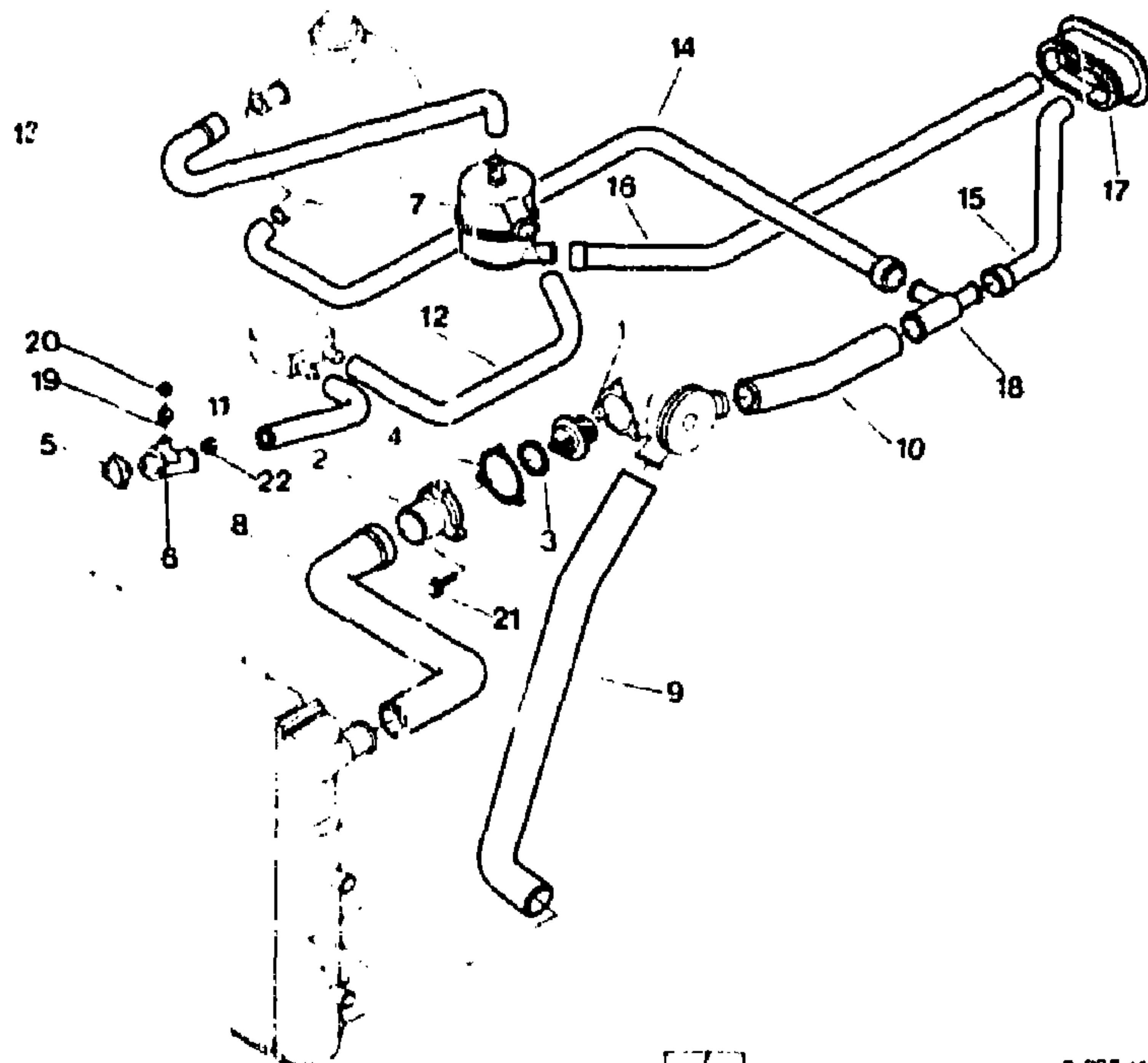
I	NUMEROS		K	2,35 L - CARBU	DESIGNATIONS					
				(XT)						
				(GB) (CH) (S) (GE)						
				7/83						
1	6MA	75 441 833 RP 95 495 311	1		RÉGULATEUR REGLER REGULATOR REGULADOR REGOLATORE	3	6MA	5 503 790 - NFP	1	BOITIER SORTIE CULASSE GEHÄUSE AM Z-KOPFAUSTRITT CASING ON CYL-HEAD OUT-LET CAJA SALITA CULATA SCATOLA USCITA TESTATA
2	6MA	5 441 835	1	φ30x 38 - 3 φ 5.5	BRIDE RACCORD VERBINDUNGSFLANSCH UNION FLANGE BRIDA RACOR FLANGIA RACCORDO	4	6MA	75 449 855 RP 95 577 274	1	JOINT DICHTUNG SEALING JUNTA GUARNIZIONE
						5	6MA	75 449 395	1	φ 45,3 - 3 φ 6,5
						6	6MA	75 439 250	1	2 φ 8,75
						7	6MA	5 474 047	1	—
						8	6MA	95 552 294 RP 95 631 477	1	CAPACITÉ DÉGAGEMENT ENTLUEFTUNGSDOSE VENT BOX CAJA DE ORO SCATOLA DI SFIATO
						9	6MA	5 484 780	1	TUBE
						10	6MA	5 475 038	1	ROHR
						11	6MA	5 475 035	1	PIPE
						12	6MA	95 518 744 - NFP	1	TUBO
						13	6MA	5 457 816	1	TUBO
						14	6MA	75 530 686	1	—
						15	6MA	5 503 791	1	CLIMAT
						16	6MA	95 549 819	1	SAUF CLIMAT
						17	6MA	95 549 816	1	1 φ 29/37 - 1 φ 26/33
						18	6MA	95 549 816	1	1 φ 23/31 - 1 φ 26/34
						19	6MA	95 549 817	1	—
						20	6MA	5 475 036	1	—
						21	6MA	95 474 049	1	—
						22	6VD	79 03 073 061	1	2 φ 14/18 - 1 φ 20/25
						23	9BF	79 03 201 023	3	RACCORD 3 VOIES DREIWEGERVERBINDUNG THREE-WAY UNION RACOR DE 3 BOCAS RACCORDO A 3 VIE
						24	9TT	79 03 032 037 RP 79 03 232 017	2	RACCORDO A 4 VIE VIERWEGERVERBINDUNG FOUR-WAY UNION RACOR DE 4 BOCAS RACCORDO A 4 VIE
										PASSAGE DE TUBES ROHRDURCHGANGSTUECK PIPE PASSAGE PIECE PASO DE TUBOS PASSAGGIO TUBI
										CC - 2 φ 18
										TH 5 x 25
										HE 8 x 1,25
										VIS DE BOITIER SCHRAUBE F. GEHÄUSE CASING SCREW TORNILLO DE CAJA VITE PER SCATOLA
										ÉCROU MUTTER NUT TUERCA DADO

2193

6-235-14

Q-02 ↓

CANALISATION D'EAU
WASSERLEITUNG
WATER PIPING
CANALIZACION DE AGUA
CANALIZZAZIONE DELL'ACQUA



7102

6.235.14

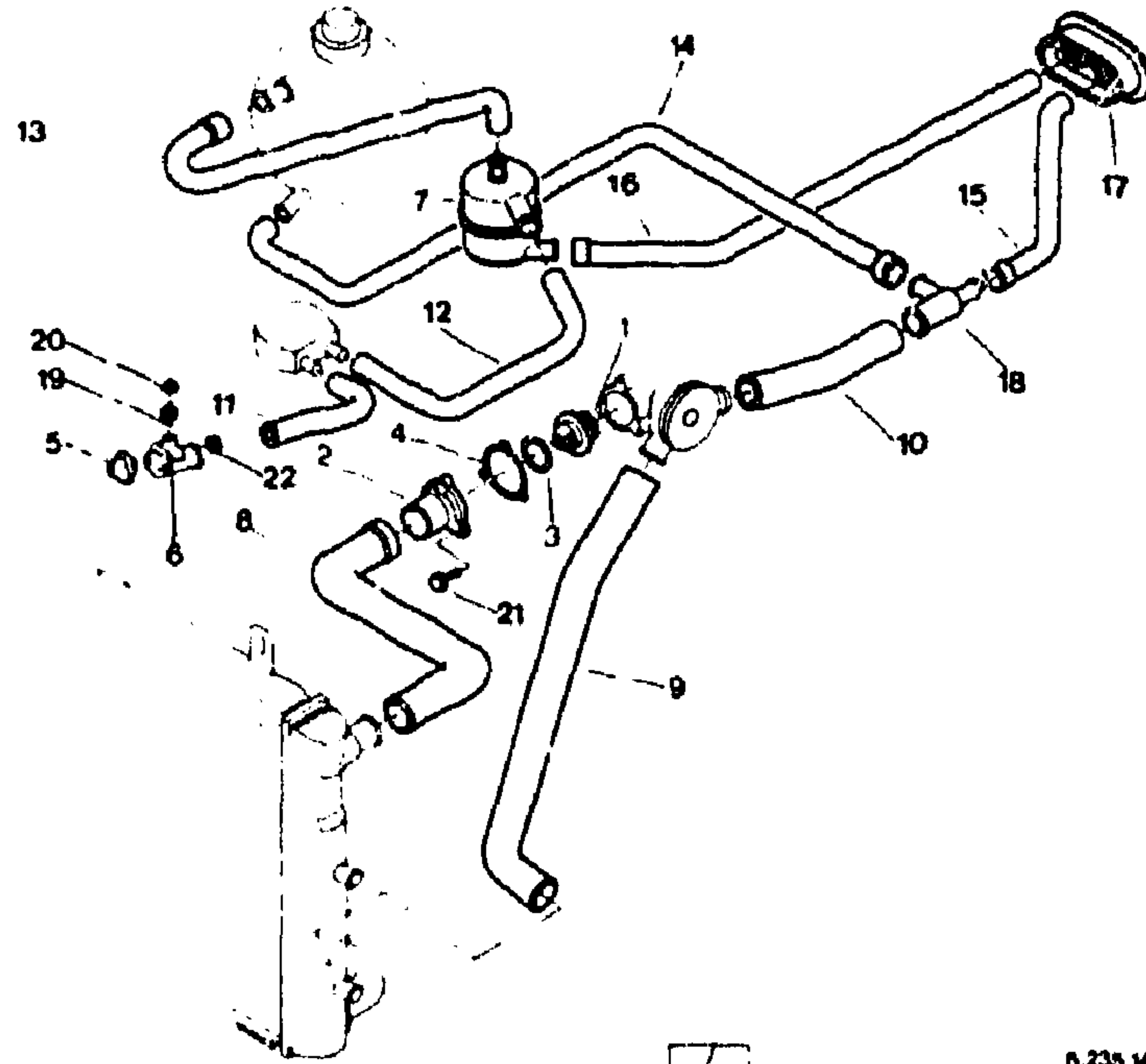
1	NUMEROS		K	DI 2,5 L TURBO 2,5 L IE TURBO	DESIGNATIONS				
1	6MA	95 495 311	1		RÉGULATEUR REGLER REGULATOR REGULADOR REGOLATORE				
2	6MA	5 441 835	1	φ 30 x 38 · 3 φ 6,5	BRIDE RACCORD VERBINDUNGSFLANSCH UNION FLANGE BRIDA RACOR FLANGIA RACCORDO				
3	6MA	95 577 274							JOINT DICHTUNG SEALING JUNTA GUARNIZIONE
4	6MA	95 449 395 - NFP							-
5	6MA	75 439 250							φ 45,3 · 3 φ 6,5
6	6MA	75 467 881							2 φ 8,75
7	6MA	5 474 047							BOITIER SORTIE CULASSE AUSTRITTSGEHAEUSE F. Z-KOPF CYL. HEAD OUTLET CASING CAJA SALIDA CULATA SCATOLA USCITA TESTATA CAPACITÉ DÉGAZAGE ENTLUEFTUNGSDOSE VENT BOX CAJA DE OREO SCATOLA DI SFIATO
8	6MA	95 585 817							φ INT 32
9	6MA	95 585 818							φ INT 32
10	6MA	95 574 667 - NFP							φ INT 26
	6MA	95 612 695							φ INT 25/26
									OPTION «ABS» 2977 ▶
11	6MA	95 567 514							DI φ INT 16
	6MA	95 586 190							IE TURBO
12	6MA	95 574 669							DI φ INT 16
	6MA	95 586 191							IE TURBO φ INT 16
13	6MA	5 475 037							1 φ 19/97 · 1 φ 15 x 23
14	6MA	5 475 038							1 φ 18/27 · 1 φ 26/34
15	6MA	75 518 745							1 φ 18/26 · 1 φ 15 x 24
16	6MA	75 518 744							1 φ 15/24 · 1 φ 18 x 26
17	6VD	79 03 073 061							CC · 2 φ 18
18	6MA	95 474 078							2 φ 14/18 · 1 φ 20/25
19	6MA	95 578 352 DEO 1 - 79 41 401 043							TH 8 x 25
20	4MA	75 434 307							PASSAGE DE TUBES DURCHGANGSTUECK F. ROHRE PIPE PASSAGE PIECE PASOS DE TUBOS PASSATUBI RACCORD 3 VOIES DREIWEGERVERBINDUNG THREE-WAY UNION RACOR DE 3 BOCAS RACCORDO A 3 VIE VIS DE PURGE ENTLUEFTUNGSSCHRAUBE DRAIN SCREW TORNILLO DE PURGA VITE DI SPURGO CAPUCHON DE VIS KAEPSCHEN F. SCHRAUBE SCREW CAP CAPUCHON DE TORNILLO CAPPuccio PER VITE
21	1VD	79 03 201 023							TH 6 x 1,00 · 25 VIS SCHRAUBE SCREW TORNILLO VITE

2193

6-235-14

Q-01 →

CANALISATION D'EAU (Suite)
WASSERLEITUNG (Forts.)
WATER PIPING (Cont.)
CANALIZACION DE AGUA (Cont.)
CANALIZZAZIONE DELL'ACQUA (Cont.)



2193

6.235.14

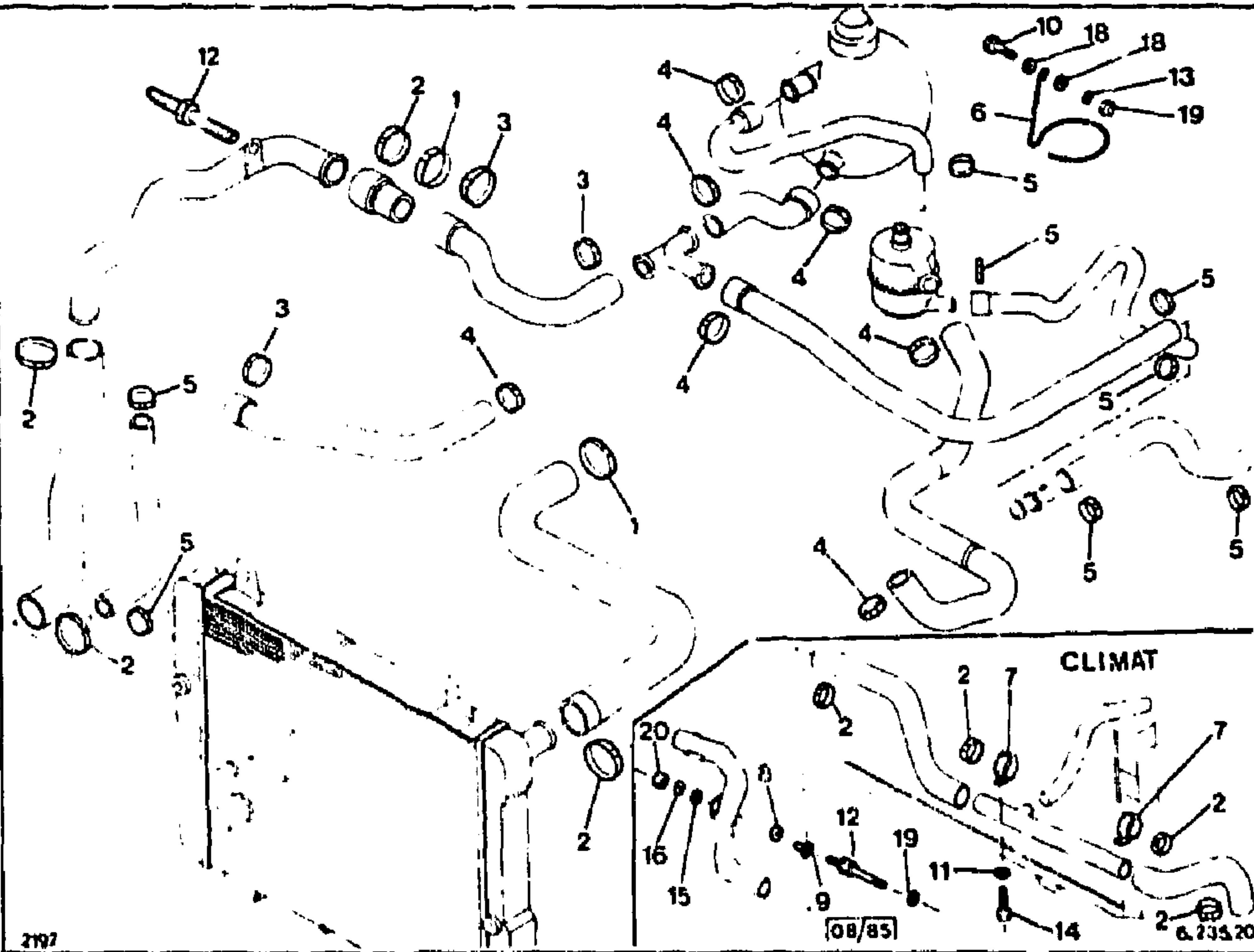
J	NUMEROS		K	DI 2,5 L TURBO 2,5 L IE TURBO	DESIGNATIONS
22	9TT	79 J3 032 037 RP 79 03 232 017	2	HE 8 x 1,25	ÉCROU MUTTER NUT TUERCA DADO

2193

6-235-20

R-01↑

CANALISATIONS D'EAU - FIXATION
WASSERLEITUNG - BEFESTIGUNG
WATER PIPING SECURING
CANALIZACION DE AGUA - SUJECION
CANALIZZAZIONE ACQUA - FISSAGGIO



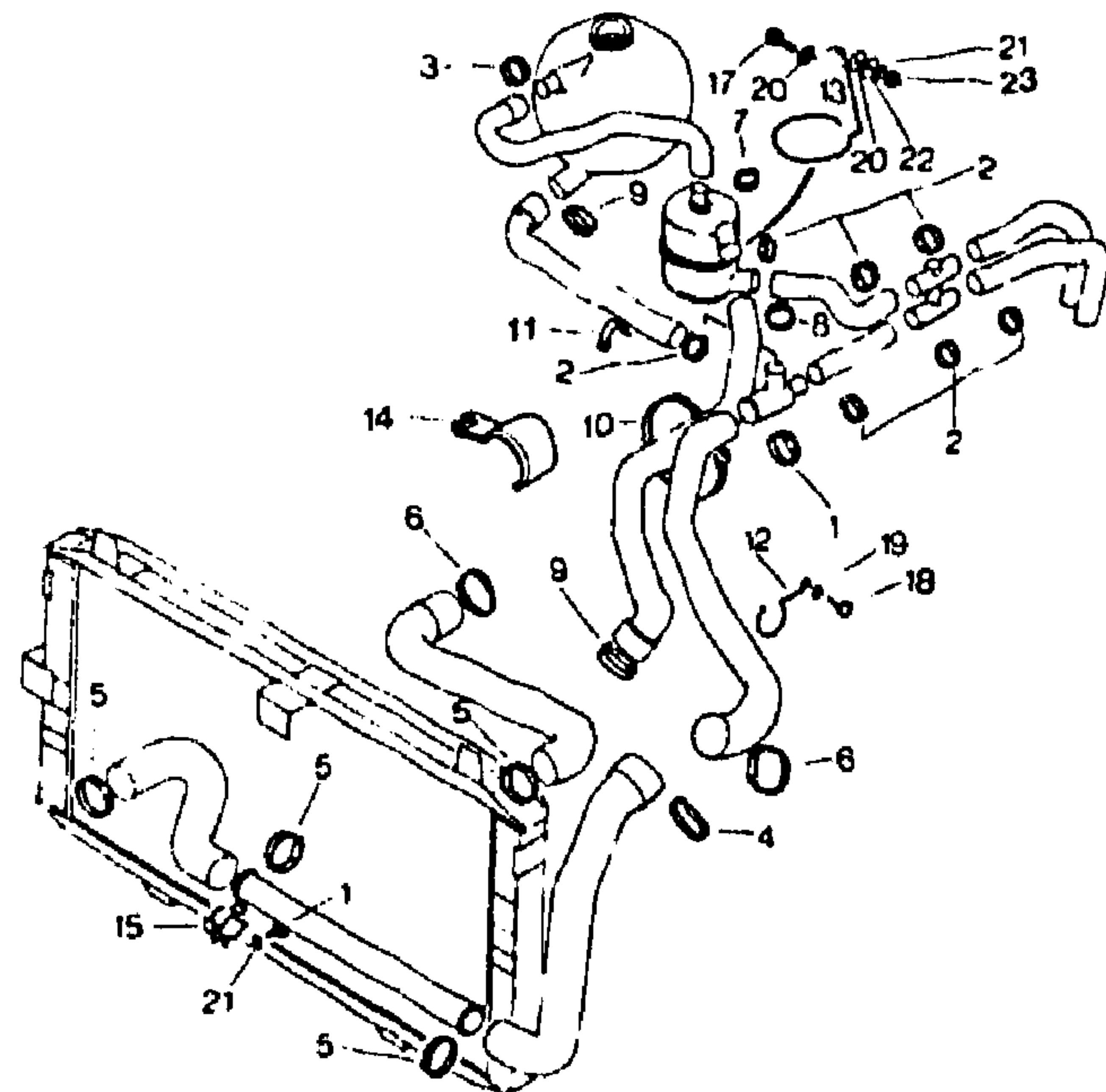
2197

1	NUMEROS	K	n X n - 2 L	DESIGNATIONS
1	6MA ZC 9 857 139 U NFP	2	φ 39 A 50	COLLIER SCHELLE COLLAR COLLAR COLLARE
2	2GX 79 03 083 984 RPSRV 000019	8	φ 33 A 44	-
3	6MA ZC 9 857 138 U	3	φ 29 A 40 - NFP	-
4	6VD ZC 9 857 138 U	7	φ 24 A 35 - NFP	-
5	6VD 26 141 029	8	φ 18 A 30 - NFP	-

6	6MA	75 518 737	1		PATTE LASCHE LUG PATA STAFFA AGRAFE KLAMMER CLIP GRAPA GRAFFETTA TAMPON PUFFER BUFFER TOPE SCONTRIO COUPELLE TELLERSCHIEBE CAP COPELA SCODELLINO VIS SCHRAUBE SCREW TORNILLO VITE
7	6MA	26 199 339	2	φ 34	
8	1MA	77 00 634 936	1		
9	6MA	77 00 616 373	1		
10	3BF	23 687 519 RP 79 03 201 024	1	TH 6 x 30	
11	9MA	77 00 001 326	2	TH 6 x 16 - NFP	
12	6MA	75 527 471	1	COL 7 x 1,00 - 20 φ 10 x 1,50 - 24	
13	2VD	79 03 056 008	1	CO φ 6	RONDELLE SCHEIBE WASHER ARANDELA RONDELLA
14	9TT	79 03 058 028	2	CO φ 6	
15	1VD	79 03 053 038	1		
16	2VD	79 03 056 042 RP 79 03 056 143	1		
17	6BF	79 03 053 507	2	φ 6 x 14	
18	9TT	22 363 019	2	HE 6 x 1,00	
19	2VD	79 03 032 009 RP 25 260 019	1		ECROU MUTTER NUT TUERCA DADO
20	1VD	79 03 032 012 RP 79 03 032 036	1	HE 7 x 1,00	

2193
6-235-21
R-02↑

CANALISATION D'EAU - FIXATION
WASSERLEITUNG - BEFESTIGUNG
WATER PIPING SECURING
CANALIZACION DE AGUA - SUJECION
CANALIZZAZIONE ACQUA - FISSAGGIO



2192

6 235 21

1	NUMEROS	K	2,35 L - IE 2,5 L - IE DI - 2,5 L	DESIGNATIONS
1	2SM 26 141 189 RP SRV 000020	1	φ 33	COLLIER «N.S.» SCHELLE COLLAR COLLAR COLLARE
2	2SM 26 141 199 - NFP	7	φ 26	-
3	6MA 26 141 209 RP SRV 000018	1	φ 27	-
4	6MA 26 141 239 - NFP	1	φ 50	-
5	6MA 26 141 249 RP SRV 000019	4	φ 39	-
6	6MA 26 141 259 RP SRV 000020	2	φ 44	-
7	6MA 26 141 279 RP SRV 000017	1	φ 23	-
8	6MA 26 141 379 RP SRV 000013	1	φ 31	-

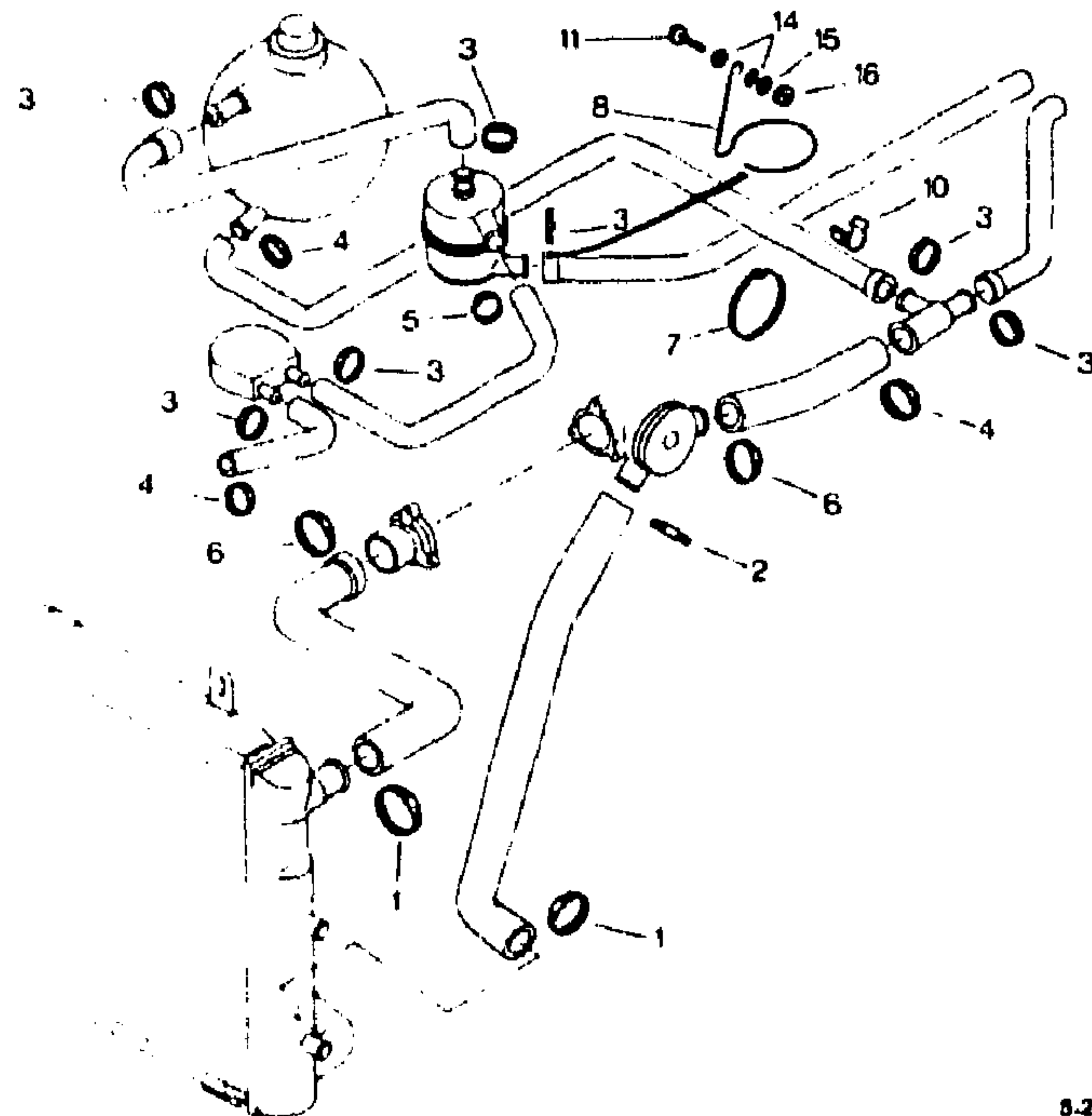
9	6MA 26 141 399 RP SRV 000019	2	φ 34	-
10	6AM 75 413 303 - NFP	1	← 11/81	-
11	6MA 95 569 653	1		-
12	6MA 5 478 629	1		PATTE LASCHE LUG PATA STAFFA
13	6MA 75 518 737	1		-
14	6MA 5 505 260	1	IE	-
15	6MA 26 190 339	2		AGRAFE KLAMMER CLIP GRAPA GRAFFETTA
16	9BF 23 678 009 RP 79 03 201 020	2	TH 6 x 10	VIS SCHRAUBE SCREW TORNILLO VITE
17	98F 79 03 201 023	1	TH 6 x 25	-
18	9TT 23 703 319 RP 79 03 101 769	1	TH 7 x 16	-
19	9TT 79 03 053 390	1	φ 7 x 14	RONDELLE SCHEIBE WASHER ARANDELA RONDELLA
20	1BF 26 192 259 RP 79 03 053 031	2	6,5 x 18 x 1	-
21	9TT 79 03 058 028	3	CO φ 6	-
22	9AM 79 03 053 033 RP 79 03 053 492	1	6,25 x 20 x 2	-
23	9SM 25 260 019	1	HE 6 x 1.00	ÉCROU MUTTER NUT TUERCA DADO

2193

6-235-22

R-03↑

CANALISATION D'EAU - FIXATION
 WASSERLEITUNG - BEFESTIGUNG
 WATER PIPING SECURING
 CANALIZACION DE AGUA - SUJECION
 CANALIZZAZIONE ACQUA - FISSAGGIO



2197

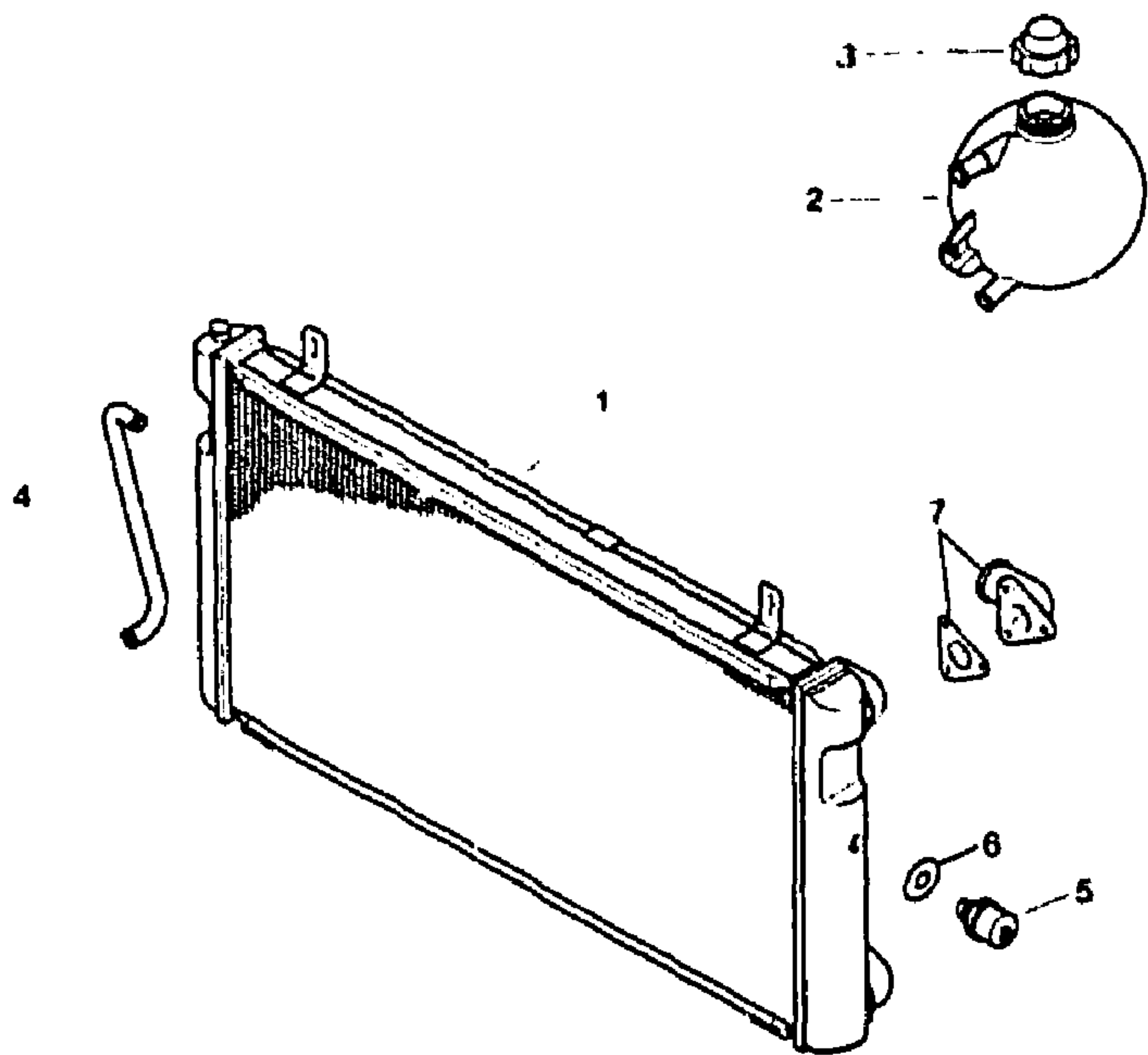
6-235-22

QTY	REF	DESCRIPTION	UNIT	SIZE	NAME
2	6MA	ZC 9 857 139 U	2	φ 35 à 50	-
1	6MA	NFP	1		-
1	6MA	75 413 303 - NFP	1		-
1	6MA	75 518 737	1		PATTE LASCHE LUG PATA STACFA
1	6MA	95 550 175	1		-
1	6MA	26 199 269	1		AGRAFE KLAMMER CLIP GRAPA GRAFIETTA
1	9BF	79 03 201 024	1	TH 6 x 1,00 - 30	VIS SCHRAUSE SCREW TORNILLO VITE
1	9TT	23 703 319	1	TH 7 x 1,00 - 16	-
1	6VD	RP 79 03 101 769 79 03 053 390	1	φ 7 x 14 x 1,5	RONDELLE SCHEIBE WASHER ARANDELA RONDELLA
2	9TT	22 363 019	2	φ 6 x 14	-
1	9TT	79 03 056 008	1	φ 6	-
1	2VD	79 03 032 009 RP 25 260 019	1	HE 6 x 1,00	ÉCROU MUTTER NUT TUERCA DADO

I	NUMEROS	K	DI 2,5 L TURBO 2,5 L IE TURBO	DESIGNATIONS
1	2GX 79 03 083 984 RP SRV 000019	2	φ 33 à 44	COLLIER SCHELLE COLLAR COLLAR COLLARE
2	6MA 26 141 349 RP SRV 000021	1	φ 52	-
3	6VD ZC 9 857 137 U	3	NFP φ 29 à 40 - NFP	-
4	6MA ZC 9 857 138 U	3	φ 29 à 40 - NFP	-
5	6VD ZC 9 857 138 U NFP	1	φ 24 à 35	-

2193
6-235-35
R-05†

RADIATEUR - NOURRICE D'EAU
WASSERKUEHLER UND AUFFUELBEHAELTER
WATER COOLER AND FEED TANK
RADIADOR Y NODRIZA DE AGUA
RADIATORE E NUTRICE ACQUA



2192

(05/85)

6 235.35

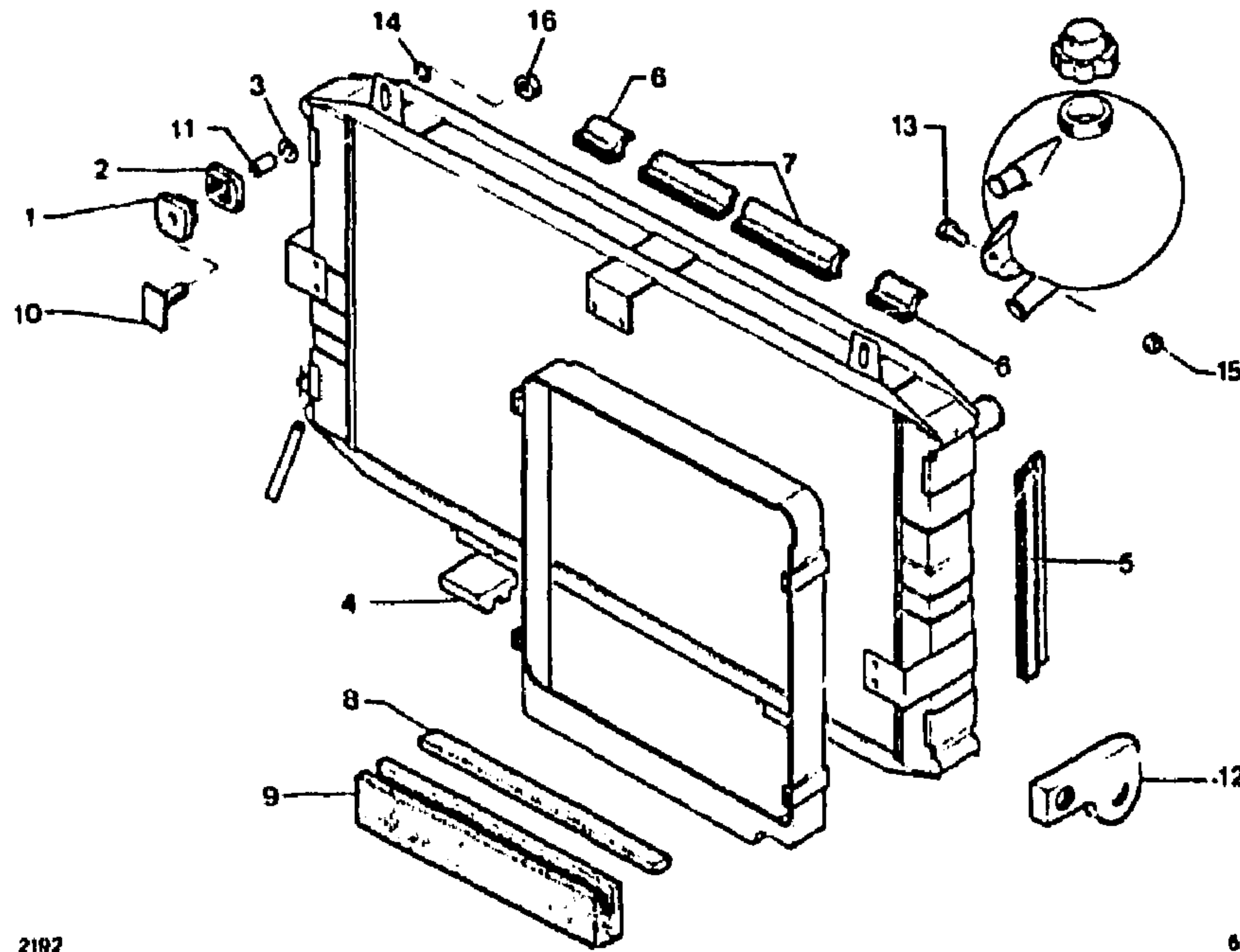
3	6MA	95 494 944 RP 95 568 124	1		
4	6MA	95 574 671	1		
5	6MA	95 496 133	1	«ELTH»	▶ 11/83
	6XB	95 495 385 RP 95 576 325	1	«ELTH»	11/83 ▶
	6MA	95 612 640 RP 95 576 325	1	«V.E.B.E»	2919 ▶
6	6XB	79 03 062 002	1	22 x 30 x 2	
7	6MA	95 616 774	2		

BOUCHON
STOPFEN
PLUG
TAPON
TAPPO
TUBE
ROHR
PIPE
TUBO
TUBO
THERMO-CONTACT
TEMPERATURSCHALTER
TEMPERATUR SWITCH
TERMOCONTACTO
TERMOCONTATTO
-
JOINT
DICHTUNG
SEALING
JUNTA
GUARNIZIONE
EMBOUT
ENDSTUECK
END PIECE
TERMINAL
TERMINALE

1	NUMEROS	K	01 2,5 L TURBO 2,5 L IE TURBO	DESIGNATIONS
1	6MA 95 495 033	1	27 dm ²	RADIATEUR KUEHLER COOLER RADIADOR RADIATORE
2	6MA 5 473 569 RP 95 598 209 DEO 95 600 965 79 03 065 159	1		NOURRICE AUFFUELBEHAELTER FEED TANK NODRIZA NUTRICE

2193
S-235-40
R-06 ↑

RADIATEUR - ÉTANCHÉITE - FIXATION
WASSERKUEHLER - DICHTUNG - HALTER
WATER COOLER - SEALING - FASTENER
RADIADOR - JUNTA - BROCHE
RADIATORE - GUARNIZIONE - FISSAGGIO



2192

6 235 40

I	NUMEROS		K	DESIGNATIONS
1	6MA	5 423 766	2	40 x 40 BUTÉE ÉLASTIQUE GUMMIANSCHLAG FLEXIBLE STOP TOPE ELASTICO REGGISPINTA ELASTICA
2	6MA	5 423 767	2	40 x 40 COUPELLE TELLER CUP COPELA SCODELLINO
3	6MA	5 423 769	2	
4	6MA	5 435 386	2	45 x 45 x 22,5 SILENTBLOC SILENTBLOC FLEXIBLE BEARING SILENTBLOC BLOCCO ELASTICO ÉTANCHÉITE DICHTUNG SEALING JUNTA GUARNIZIONE
5	6MA	5 504 044	1	G -
6	6MA	5 504 043	1	D -
7	6MA	5 504 042	2	SUP - EXT -
	6MA	95 557 520	1	SUP - CENT G 6/82 ▶ RMP 95 536 154 -
	6MA	95 567 521	1	SUP - CENT D 6/82 ▶ RMP 95 536 153 -
8	6MA	75 513 275	1	-
9	6MA	95 567 523	2	-
10	6MA	95 582 600	2	36 x 20 1φ 9,5 2061 ▶ RMP 75 513 090 COUPELLE ASSEMBLÉE TELLER, INSGESAMT ASSEMBLED CUP COPELA UNIDA SCODELLINO ASSIEMATO
11	6MA	5 473 411	2	φ 75 x φ 10 ENTRETOISE ABSTANDSSTUECK SPACER SEPARADOR DISTANZIALE
12	6MA	95 592 656	1	2,5 L IE PATTE LASCHE BRACKET PATA STAFFA
13	9TT	79 03 101 108 RP 79 03 201 149	2	TH 8 x 16 VIS SCHRAUBE SCREW TORNILLO VITE
14	9TT	79 03 058 011	2	CO φ7,2 x 14,2 x 1,25 RONDELLE SCHEIBE WASHER ARANDELA RONDELLA
15	9MA	79 03 037 002 RP 79 03 037 010	2	HEMB 8 x 1,25 ÉCROU MUTTER NUT TUERCA
16	9TT	25 261 029 RP 79 03 032 036	2	HE 7 x 1,00 DADO -

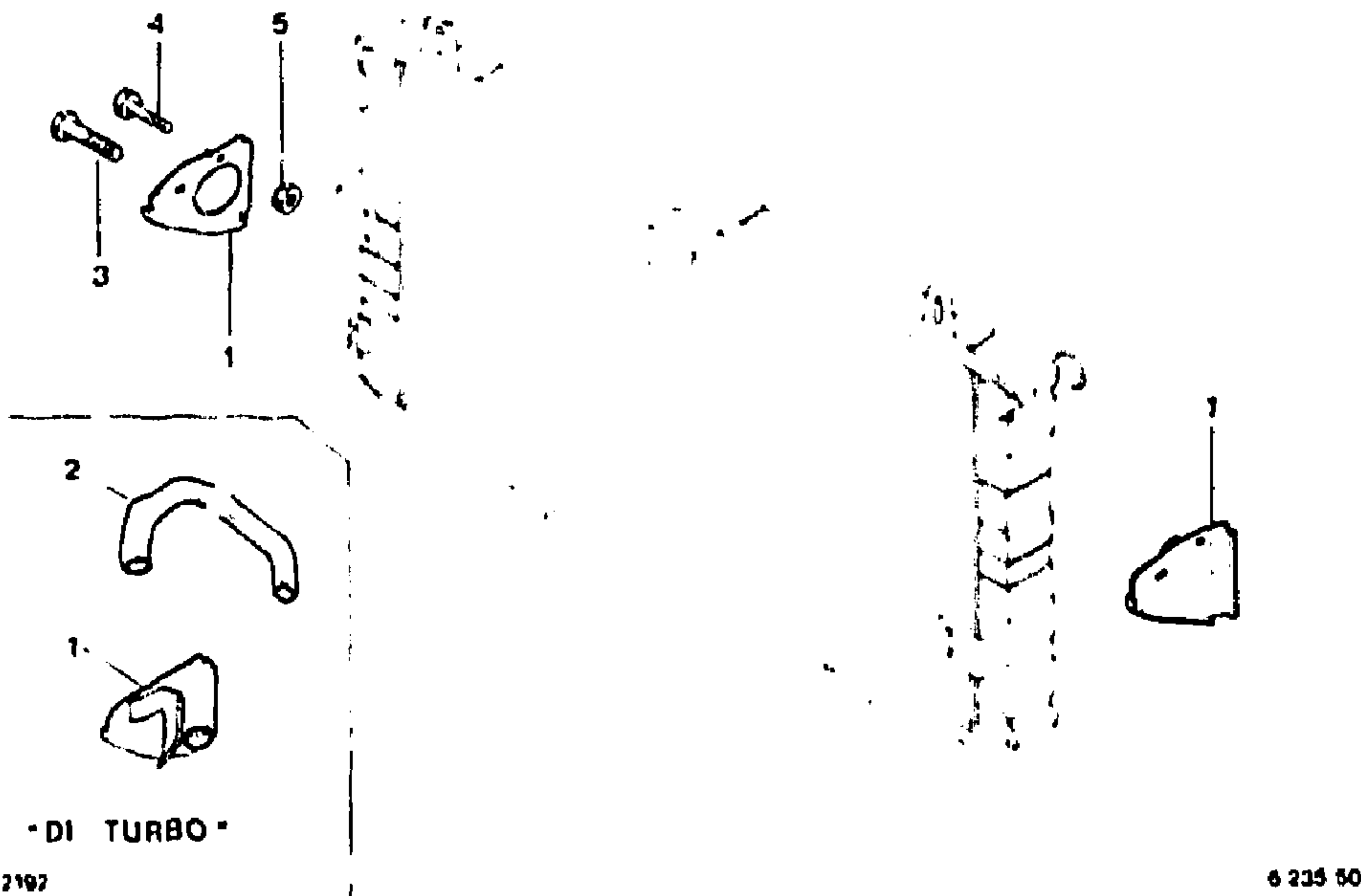
2193 6-235-45 R-07 †				RADIATEUR - ÉTANCHÉITÉ - FIXATION WASSERKUEHLER - DICHTUNG - HALTER WATER COOLER - SEALING - FASTENER RADIADOR - JUNTA - BROCHE RADIATORE - GUARNIZIONE - FISSAGGIO					
				4	6MA	5 435 386	2	45 x 45 x 22,5	SILENTBLOC SILENTBLOC FLEXIBLE BEARING SILENTBLOC BLOCCO ELASTICO ÉTANCHÉITÉ DICHTUNG SEALING JUNTA GUARNIZIONE
				5	6MA	95 583 929	2		-
				6	6MA	95 583 931	1	SUP D	-
				7	6MA	95 583 930	1	SUP G	-
				8	6MA	95 583 928	1		-
				9	6MA	5 473 411	2	∅ 75 x 40	COUPELLE ASSEMBLÉE TELLER, INSGESAMT ASSEMBLED CUP COPELA UNIDA SCODELLINO ASSIEMATO ENTRETOISE ABSTANDSSTUECK SPACER SEPARADOR DISTANZIALE COLLIER SCHELLE COLLAR COLLAR FASCETTA VIS SCHRAUBE SCREW TORNILLO VITE RONDELLE SCHEIBE WASHER ARANDELA RONDELLA ÉCROU MUTTER NUT TUERCA QADO
				10	2SM	26 141 199 - NFP	2		
				11	9TT	23 766 019	2	TH 8 x 1,25 - 18 - NFP	
				12	9TT	79 03 058 011	2	CO ∅ 7 x 14	
				13	9TT	79 03 032 012 RP 79 03 032 036	2	HE 7 x 1,00	
				14	9MA	79 03 037 002 RP 79 03 037 010	2	HE 8 x 1,25	
				1	6MA	5 423 766	2	40x 40	BUTÉE ÉLASTIQUE GUMMIANSCHLAG FLEXIBLE STOP TOPE ELASTICO REGGISPINTA ELASTICA
				2	6MA	5 423 767	2	40x 40	-
				3	6MA	5 423 769	2		COUPELLE TELLER CUP COPELA SCODELLINO

2192

6 235.45

2193
6-235-50
R-08 ↑

TOLE ANTI-RECYCLAGE
KUEHLERBLECH
COOLER PANEL
CHAPA DE ENFRIAMIENTO
LAMIERA DI RAFFREDDAMENTO



QTY	REF	DESCRIPTION	UNIT	REF	DESCRIPTION	UNIT	DESCRIPTION
1	6MA 95 586 063	D-DI TURBO ▶ 7/83	1				-
1	6MA 95 563 654	D-DI TURBO 7/83 ▶	1				-
1	6MA 95 605 153	D-2,5 L IE ▶ 2485	1				-
1	6MA 95 586 062	D-IE TURBO ▶ 7/83	1				-
2							CONDUIT FUEHRUNG DUCT CONDUCTO CONDOTTO
2	6MA 79 03 001 074	TH 6 x 1,00 - 16	2				VIS SCHRAUBE SCREW TORNILLO VITE
2	6MA 79 03 016 009	TH 4,8	2				-
2	6TT 26 157 969 - NFP		2				ÉCROU MUTTER NUT TUERCA DADO
							PIECES SPÉCIALES SPEZIALTEILE SPECIAL PARTS PIEZAS ESPECIALES PEZZI SPECIALI
1	6MA 95 585 421 RP 95 583 649	D-«X» SUPER ▶ 2485 CLIMAT	1				TOLE ANTI-RECYCLAGE KUEHLERBLECH COOLER PANEL CHAPA DE ENFRIAMIENTO LAMIERA DI RAFFREDDAMENTO

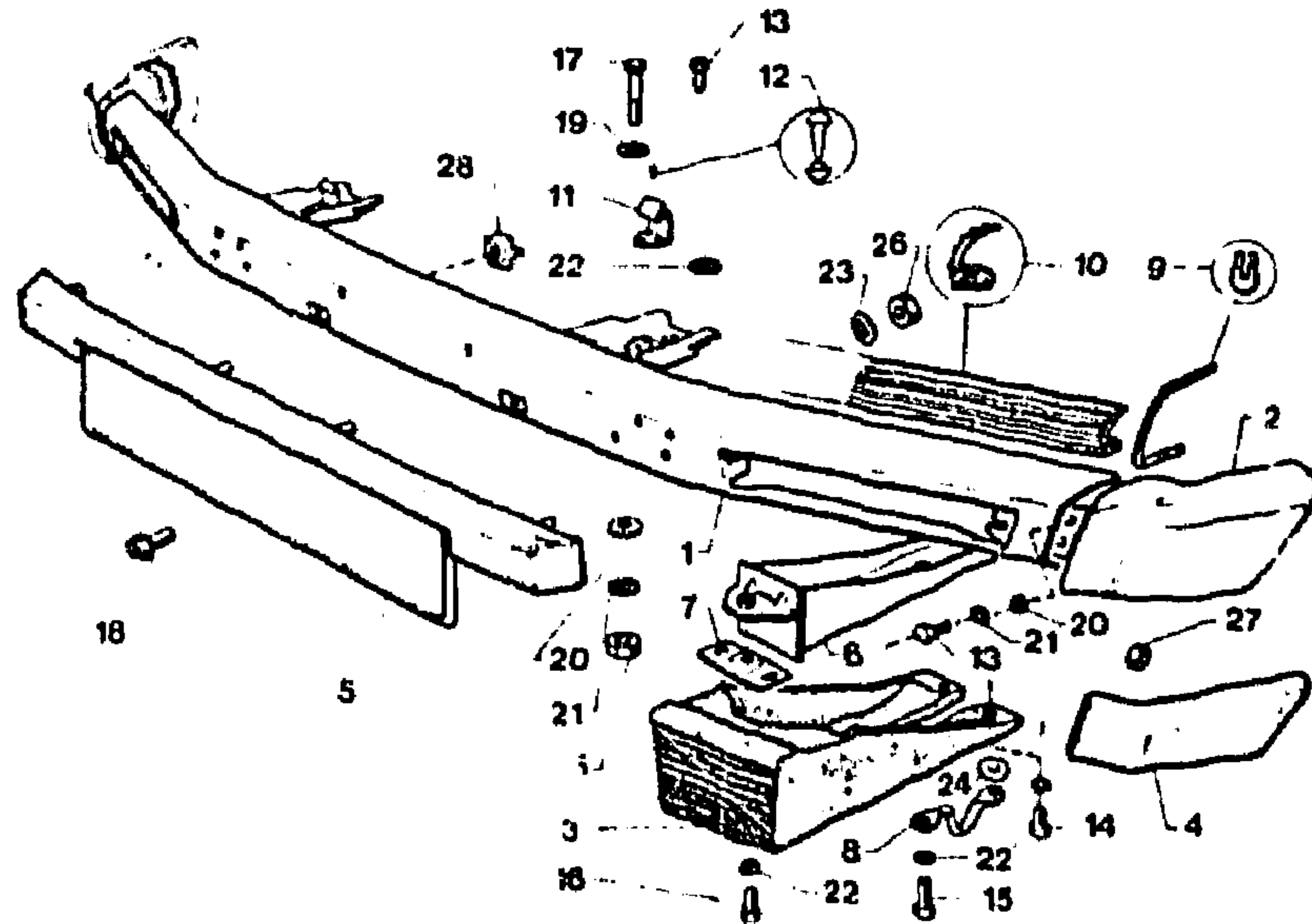
I	NUMEROS	K	7/82 ▶	DESIGNATIONS
1	6MA 95 583 650	1	G	TOLE ANTI-RECYCLAGE KUEHLERBLECH COOLER PANEL CHAPA DE ENFRIAMIENTO LAMIERA DI RAFFREDDAMENTO
	6MA 95 583 657	1	G-DI TURBO-2,5 L IE	-
	6MA 95 583 649	1	G-IE TURBO	-
		1	D-«X»	-
		1	D-DI-2,5L IE 2846 ▶	
		1	IE 2846 ▶ 2610	
			RM 95 585 421	
			D-DI-IE ▶ 2485	

2193

6-615-10

R-09↑

PARE-CHOCS AVANT - BUTOIRS
VORDERE STOSS-STANGE - PUFFER
FRONT BUMPER - BUFFERS
PARACHOQUES DELANTEROS - TUPES
PARAURTI ANTERIORI - TAMPONI



2192

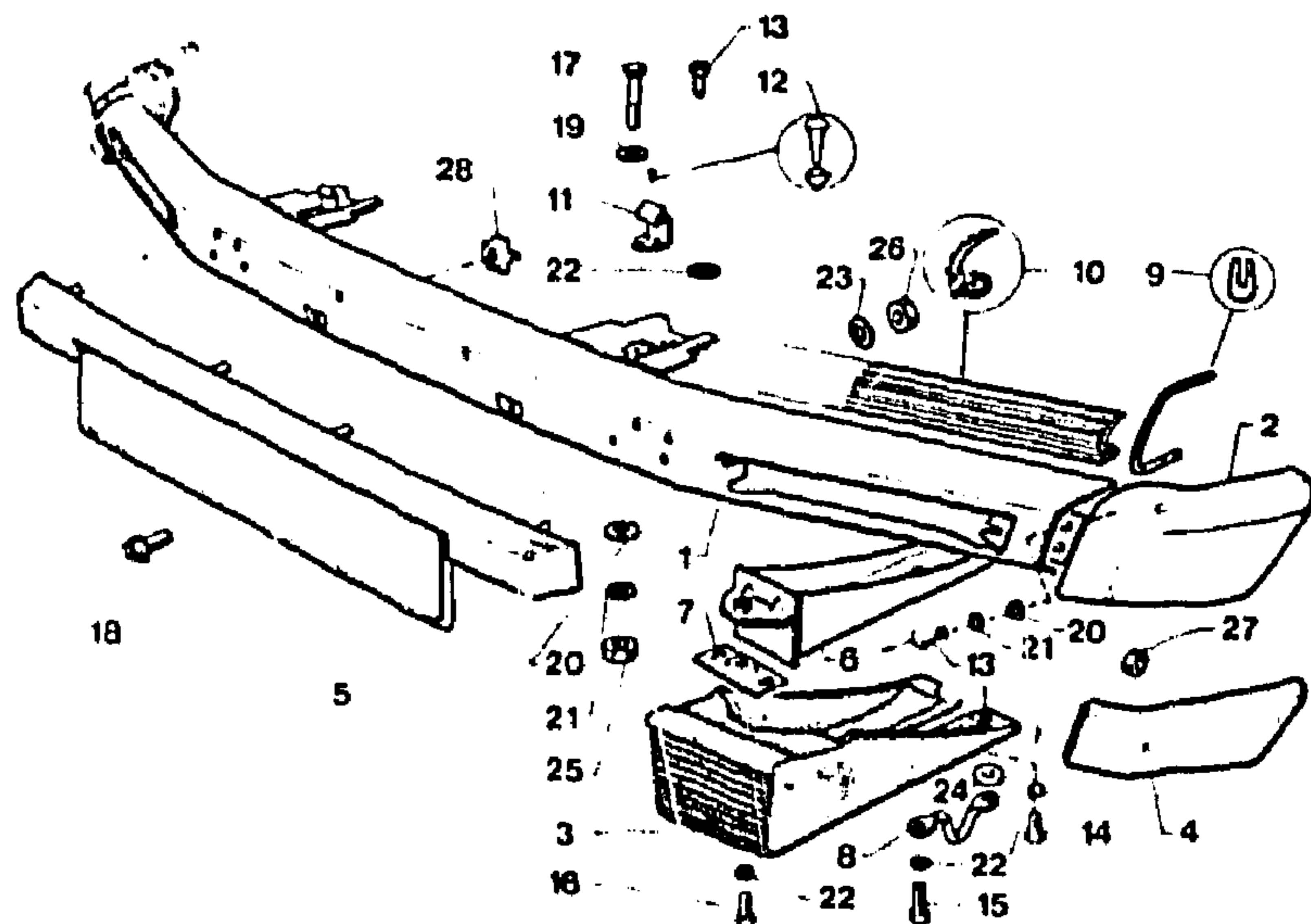
6.615.10

I	NUMEROS		K	DESIGNATIONS						
1	6MA	5 470 248	1	CENT PARE-CHOCS STANGE BAR PARACHOQUES PARAURTI	3	6MA	5 438 542	1	CC - G	BUTOIR PUFFER BUFFER TOPE TAMPONE
2	6MA	95 602 153	1	CENT - IE TURBO	4	6MA	5 438 551	1	CC - D	-
	6MA	95 562 465	1	LAT - G «X»		6MA	95 559 695	1	LAT - G 3ø6 x 15	-
	6MA	95 559 692	1	LAT - G - PA - PT - GT DI TURBO BK IE		6MA	95 559 694	1	PA - PT - GT - DI TURBO BK - IE - IE TURBO	-
	6MA	95 602 157	1	LAT - G IE TURBO	5	6MA	95 541 257	1	LAT - D 3ø6 x 15	-
	6MA	95 562 468	1	LAT - D «X»	6	6MA	5 446 172	1	PA - PT - GT - DI TURBO BK - IE - IE TURBO	-
	6MA	95 559 693	1	LAT - D - PA - PT - GT DI TURBO BK IE	7	6MA	5 446 173	1	D	-
	6MA	95 602 161	1	LAT - D IE TURBO	8	6MA	5 449 095	2	35 x 80 - 1 ø9,5	-
	6MA	95 602 157	1	LAT - G IE TURBO	9	6MA	5 447 262	1	2 ø10	-
	6MA	95 559 693	1	LAT - D - PA - PT - GT DI TURBO BK IE	10	6MA	5 446 811	2	LON 235	-
	6MA	95 602 161	1	LAT - D IE TURBO	11	6MA	5 446 731	2	3 ø3,2	-
	6MA	95 602 161	1	LAT - D IE TURBO	12	9MA	21 973 059 - NFP	6	ø 3,25 x 7	-

SUPPORT
 TRAEGER
 BRACKET
 SOPORTE
 SUPPORTO
 - DE PLAQUE AVEC BUTOIR
 - F. NUMMERSCHILD
 - F. NUMBER PLATE
 - DE PLACA MATRICULA
 - PER PORTATARGA
 - DE BUTOIR
 - F. PUFFER
 - F. BUFFER
 - DE TOPE
 - PER TAMPONE
 -
 PLAQUETTE
 PLAKETTE
 PLATE
 PLAQUETA
 PLACCHETTA
 PONTET DE REMORQUAGE
 ABSCHLEPPSTEG
 TOWING BRACKET
 PUENTECILLA DE REMOLQUE
 PONTICELLO DI TRAINO
 JONC
 ZIERLEISTE
 FINISHER
 PERFIL
 MODANATURA
 PROFILÉ
 PROFILSTUECK
 PROFIL
 PROFILO
 PROFILO
 RESSORT
 FEDER
 SPRING
 MUELLE
 MOLLA
 RIVET DE RESSORT
 NIET F. FEDER
 SPRING RIVET
 REMACHE DE MUELLE
 RIVETTO PER MOLLA

2193
6-615-10
R-10↑

PARE-CHOCS AVANT - BUTOIRS (Suite)
VORDERE STOSS-STANGE - PUFFER (Forts.)
FRONT BUMPER - BUFFERS (Cont.)
PARACHOQUES DELANTERO - TOPES (Cont.)
PARAURT1 ANTERIORE - TAMPONI (Cont.)



2 192

6.615.10

I	NUMEROS		K	DESIGNATIONS
13	9MA	77 03 001 333 NFP	10	TH 8 x 20 VIS SCHRAUBE SCREW TORNILLO VITE
14	9MA	79 03 201 033 RP 79 03 201 663	4	TH 8 x 22 -
15	9BF	79 03 201 037	2	TH 8 x 45 -
16	9TT	23 781 009	2	TH 8 x 60 - NFP -
17	9MA	23 787 019	2	TH 8 x 90 - NFP -
18	6MA	23 211 719 - NFP	2	TH 6 x 12 -

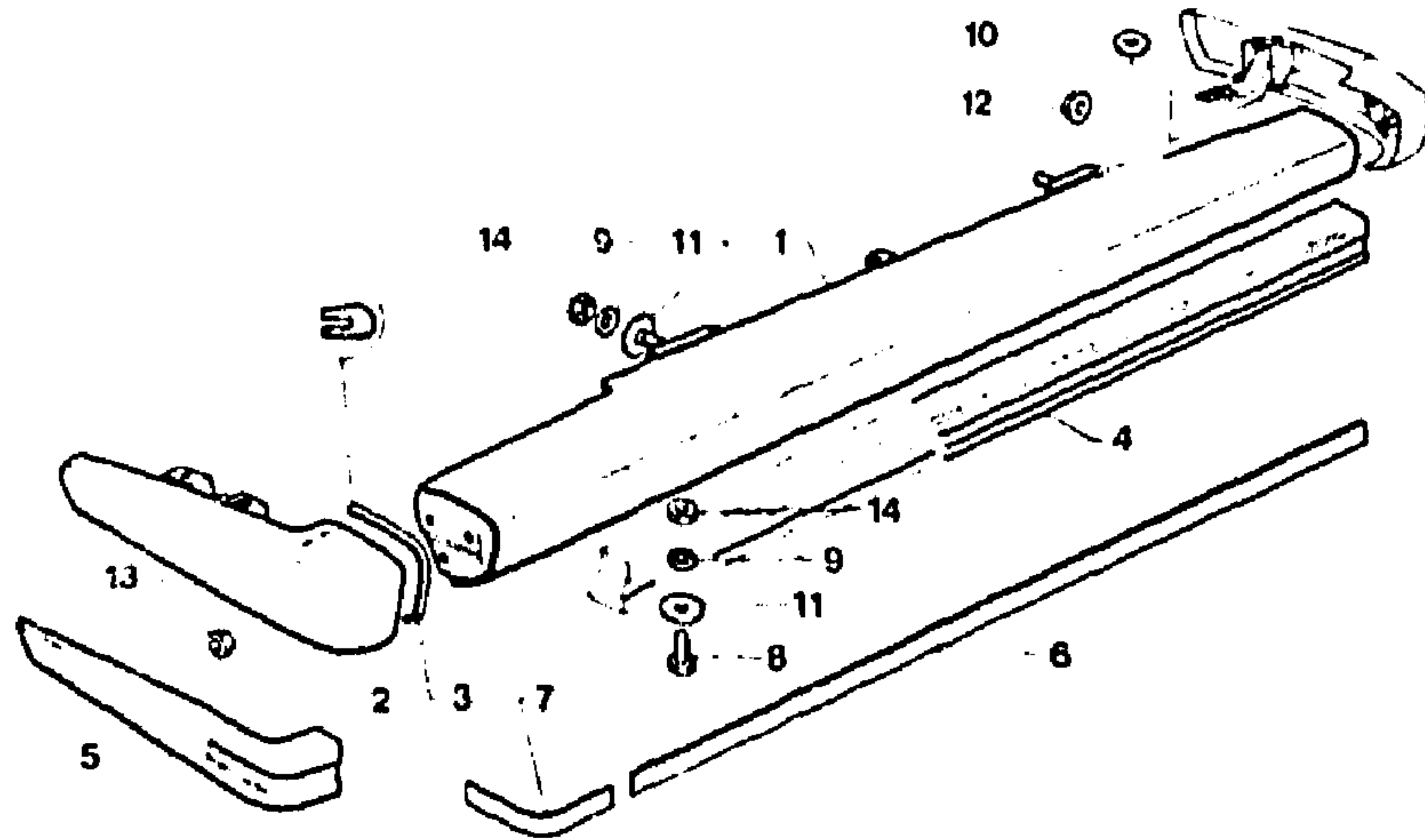
19	3GX	26 192 359	2	9,5 x 30	RONDELLE SCHEIBE WASHER ARANDELA RONDELLA
20	6MA	26 192 499	4	8,5 x 35 x 2,5	-
21	9TT	79 03 056 014	2	CR φ 8,5 x 14	-
22	9TT	79 03 058 030	2	CO 8,2 x 18,2 x 1,4	-
23	9AA	79 03 058 038	12	CO 5,1 x 1,2 x 16,2-NFP	-
24	7MA	26 192 509	2	8,5 x 20 x 5	-
25	9MA	25 242 009 RP 79 03 232 017	2	HE 8 x 1,25	ÉCROU MUTTER NUT TUERCA DADO
26	9TT	79 03 032 006	8	HE 5 x 0,80 - PA	-
27	8VD	79 03 037 014 RP 95 623 754	6	HEMB 6 x 1,00	-
28	6MA	79 03 044 002 RP 79 03 044 074	2	CAGE 6 x 1,00 XT	-
10	6MA	5 501 472	(S)		PIECES SPÉCIALES SPEZIALTEILE SPECIAL PARTS PIEZAS ESPECIALES PEZZI SPECIALI PROFILE PROFILSTUECK PROFIL PROFILO PROFILO

2193

6-615-20

R-11↑

PARE-CHOCS ARRIERE - BUTOIRS
 HINTERE STOSS-STANGE - PUFFER
 REAR BUMPER - BUFFERS
 PARACHOQUES TRASEROS - TOPES
 PARAUPTI POSTERIORI - TAMPONI



2192

6.615-20

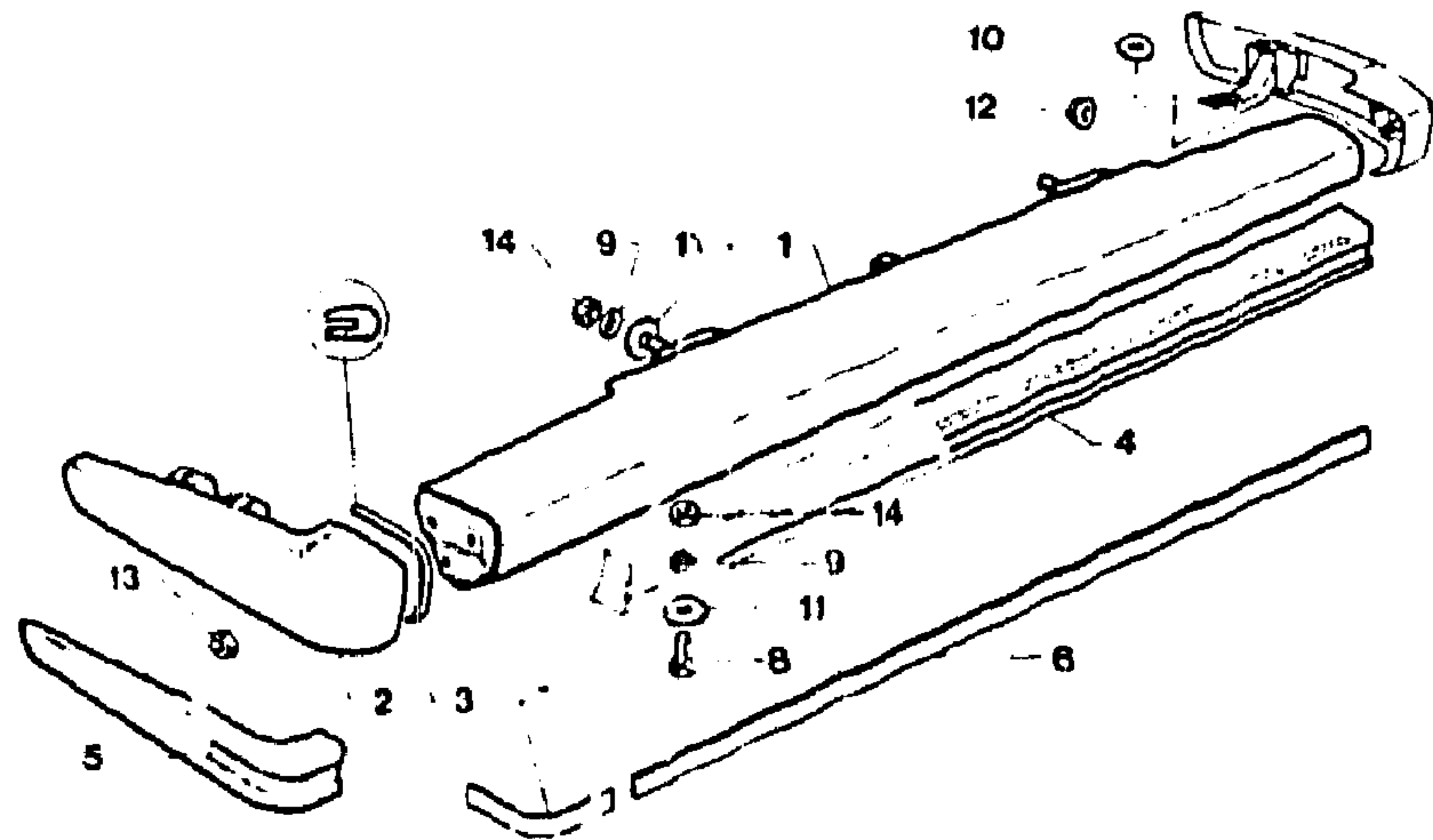
I	NUMEROS		K	DESIGNATIONS
1	6MA	5 425 711	1	BL PARE-CHOCS CENTRAL MITTLERE STANGE CENTRE BAR PARACHOQUES CENTRAL PARAUPTI CENTRALE
	6MA	5 472 697	1	«X» LIMOU - PA DI TURBO
	6MB	5 449 563	1	BK
	6MB	5 482 270	1	BK - «X» - BK IE DI TURBO
	6MA	75 525 399	1	AMBU
	6MA	95 602 170	1	IE TURBO
2	6MA	5 446 801	1	G - BL PARE-CHOCS LATÉRAL SEITLICHE STANGE LATERAL BAR PARACHOQUES LATÉRAL PARAUPTI LATÉRALE
	6MA	5 471 004	1	G 3ø6 - PA - PT DI TURBO
	6MB	75 525 395	1	G - BK CLIN
	6MB	95 539 853	1	G - BK - «REFLEX»
	6MB	95 592 328	1	G - BK - AMBU
	6MA	95 602 172	1	G - BK - IE - DI TURBO
	6MA	5 446 802	1	G - IE TURBO
	6MA	5 471 005	1	D - BL
	6MB	75 525 396	1	D - 3ø6 - PA - PT DI TURBO
	6MB	95 539 854	1	D - BK CLIN
	6MB	95 592 329	1	D - BK - «REFLEX»
	6MA	95 602 175	1	D - BK - AMBU
	6MA	5 446 811	1	D - BK - IE - DI TURBO
3	6MA	5 446 811	2	D - IE TURBO LON 235 JONC DE FINITION ZIERLEISTE FINISHER PERFIL MODANATURA
4	6MA	75 514 657	1	CENT BUTOIR PUFFER BUFFER TOPE TAMPON
5	6MA	75 514 661	1	LAT - G - PA - PT - GT DI TURBO - BK - IE IE TURBO
	6MA	75 514 665	1	LAT - D - PA - PT - GT DI TURBO - BK - IE IE TURBO
6	6MA	95 566 399	1	CENT - PT JONC ENJOLIVEUR ZIERLEISTE FINISHER PERFIL EMBELLECEDOR MODANATURA
7	6MA	95 566 400	1	LAT - G - PT
	6MA	95 566 401	1	LAT - D - PT
8	9MA	79 03 201 160	6	TH 8 x 20 VIS SCHRAUBE SCREW TORNILLO VITE
9	9TT	79 03 058 030	6	CO 8,2 x 18,2 x 1,4 RONDELLE SCHEIBE WASHER APANELA RONDELLA
10	9MA	22 784 009 RP 22 985 039	2	INF - 8,15 x 24 x 2
	6MA	5 460 293	2	
11	9CD	22 783 019	2	SUP - 8,5 x 30 x 2
12	9MA	79 03 037 002 RP 79 03 037 010	8	HEMB 8 x 1,26
			10	ATTREM ÉCROU MUTTER NUT TUERCA DADO
13	8VD	79 03 037 014 RP 95 623 754	8	HEMB 6 x 1,00
14	9MA	25 242 009 RP 79 03 232 017	9	HE 8 x 1,26

2193

6-615-20

R-12 ↑

PARE-CHOCS ARRIERE - BUTOIRS (Suite)
 HINTERE STOSS-STANGE - PUFFER (Forts.)
 REAR BUMPER - BUFFERS (Cont.)
 PARACHOQUES TRASERO - TOPES (Cont.)
 PARAUPTI POSTERIORE - TAMPONI (Cont.)



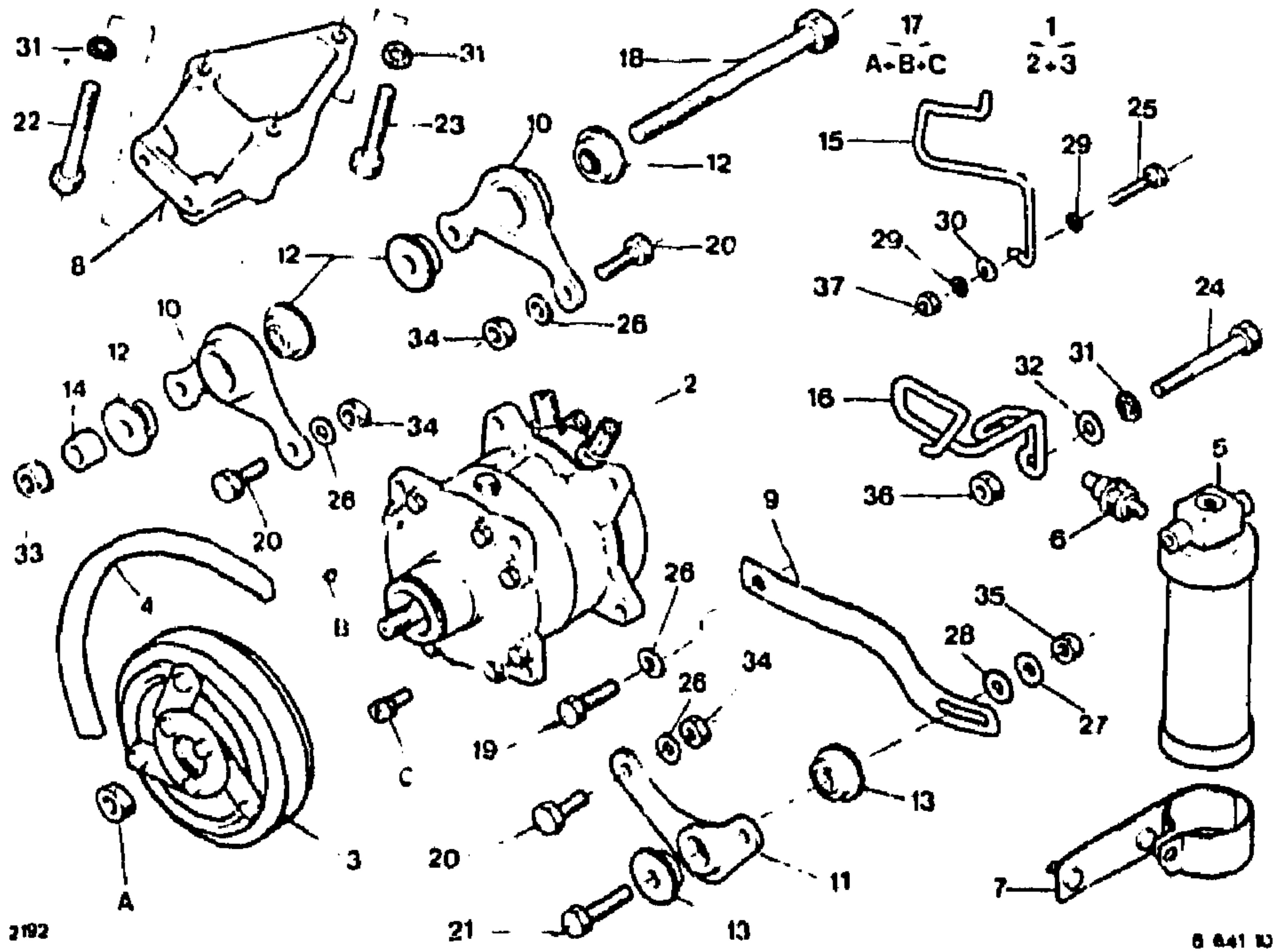
2192

6.615.20

I	NUMEROS		K		DESIGNATIONS
6MB	5	501 860	2	8K - AMBU - NFP	PLAQUE DE SERRAGE KLEMMPLATTE CLAMPING PLATE PLACA DE APRIETE PLACCA DI SERRAGGIO
6MB	6	508 779 - NFP	2	8K - AMBU	PLAQUE D'ÉPAISSEUR UNTERLEGPLATTE PACKING PLATE PLACA SUPLEMENTO PLACCA SPESSORE

2193
6-641-10
R-13 ↑

COMPRESSEUR DE CLIMATISEUR
KOMPRESSOR F. KLIMAAANLAGE
AIR CONDITIONER COMPRESSOR
COMPRESOR DE CLIMATIZADOR
COMPRESSOR DI CLIMATIZZATORE



I	NUMEROS	K	«X» - 2 L	DESIGNATIONS
1	6MA 95 495 531	1	SD 508 ▶ 7/83	COMPRESSEUR COMPLET KOMPLET. KOMPRESSOR COMPLETE COMPRESSOR COMPRESOR COMPLETO COMPRESSORE COMPLETO
2	6MA 95 601 937 6MA 95 494 300 RP 95 601 937	1 1	«SANKYO» 7/83 ▶	COMPRESSEUR NU KOMPRESSOR OHNE AUSRUESTUNG COMPRESSOR, ONLY COMPRESOR DESNUDO COMPRESSORE NUDO

3	6MA 95 495 532	1	«SANKYO» ▶ 7/83	POULIE D'EMBRAYAGE KUPPLUNGSRIEMENSCHLEIBE COUPLING PULLEY POLEA DE EMBRAQUE PULEGIA D'INNESTO
4	6MA 95 608 922 6MA 95 493 421	1 1	«SANKYO» 7/83 ▶	- COURROIE RIEMEN BELT CORREA CINGHIA
5	6MA 95 494 602 6MA RP 95 493 90:	1	10 «RECON»	BOUTEILLE L ^S FREON FREON-GASFLASCHE FREON GAS CYLINDER BOTELLA DE FREON BOMBOLA DI FREON
6	6MA 95 493 909 6MA 95 574 100	1	20 «RANCO»	- PRESSOSTAT DRUCKSCHALTER PRESSURE SWITCH PRESOSTATO PRESSOSTATO
7	6MA 95 556 447	1	2031 ▶ RN P 95 546 453 95 576 518 11/80 ▶ 2030	COLLIER SCHELLE COLLAR COLLAR COLLARE
8	6MA 75 515 487	1		SUPPORT TRAEGER BRACKET SOPORTE SUPPORTO
9	6MA 75 527 475	1		TENDEUR STREBE TENSIONER TENSOR TENDICINGHIA
10	6MA 95 570 375	2	SUP	FLASQUE FLANSCH FLANGE LATERAL FLANGIA
11	6MA 75 515 802	1	INF	-
12	6MA 75 515 799	4		COUPELLE TELLERSCHLEIBE CAP COPELA SCODELLINO
13	6MA 77 00 561 954	2		-
14	6MA 75 527 476	1		ENTRETOISE ABSTANDSSTUECK SPACER SEPARADOR Distanziale
15	6MA 95 552 532	1		PATTE/COLLECTEUR ADM. LASCHE AN KRUMMER BRACKET ON MANIFOLD PATA SOBRE COLECTOR STAFFA SUL COLLETOPE

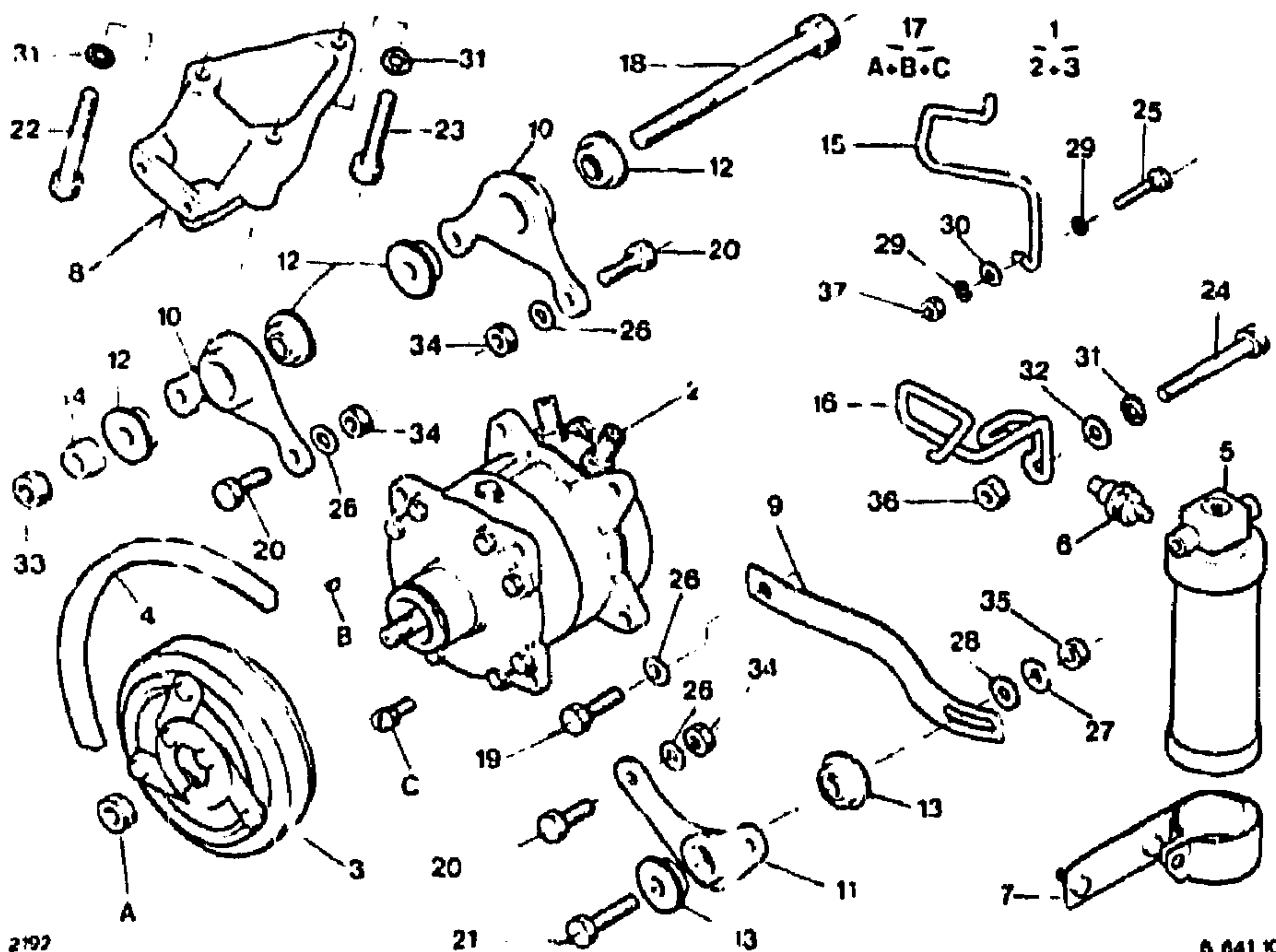
2193

6-641-10

R-14 ↑

COMPRESSEUR DE CLIMATISEUR (Suite)
KOMPRESSOR F. KLIMAAANLAGE (Forts.)
AIR CONDITIONER COMPRESSOR (Cont.)
COMPRESOR DE CLIMATIZADOR (Cont.)
COMPRESSORE DI CLIMATIZZATORE (Cont.)

02 11



I	NUMFROS	K	X-2 L	DESIGNATIONS
16	6MA 95 552 531	1		PATTE/CARTER EMBRAYAGE LASCHE AN KUPPLUNG BRACKET ON CLUTCH PATA SOBRE EMBRAGUE STAFFA SULLA FRIZIONE SACHET DE FIXATION SATZ BEFESTIGUNGSTEILE SECURING KIT JUEGO PIEZAS DE S'JJECCION SERIE PEZZI DI FISSAGGIO
17	6MA 95 536 897	1		

18	9MA 79 03 001 537	1	TH 12 x 1,55	VIS SCHRAUBE SCREW TORNILLO VITE
19	1MA 79 03 001 864	1	TH 10 x 30	-
20	9TT 79 03 201 639	3	TH 10 x 30	-
21	9SM 23 857 019	1	TH 9 x 42	-
22	9TT 79 03 201 173	2	TH 10 x 70	-
23	9TT 24 037 009	1	TH 10 x 50 - NFP	-
24	3VD 79 03 001 506	1	TH 10 x 75	-
25	9TT 79 03 201 025	1	TH 6 x 35	-
26	9TT 79 03 055 019	4		RONDELLE SCHEIBE WASHER ARANDELA RONDELLA
27	9TT 79 03 058 031 RP 79 03 058 087	1	Ø 9 x 20	-
28	9TT 22 750 019	1	Ø 9 x 20	-
29	9TT 79 03 056 008	2		-
30	2MA 79 03 053 028	1	Ø 6 x 12	-
31	9TT 79 03 056 017	4		-
32	1MA 79 03 053 394	1	Ø 10 x 20	-
33	9DA 25 266 009	1	HE 12 x 1,25	ECROU MUTTER NUT TUERCA DADO
34	9BF 79 03 032 222	3	HE 10 x 1,25	-
35	9TT 25 243 019 RP 95 823 753	1	HE 9 x 1,25	-
36	2VD 79 03 032 023 RP 79 03 232 018	1	HE 10 x 1,50	-
37	2VD 79 03 032 009 RP 25 280 019 6MA ZC 9 866 107 U	1	HE 8 x 1,00	-
6MA	ZC 9 866 107 U	1	«FREON» 2/82 ▶ RMP ZC 9 857 158 U	RECHARGE VISSEE AUFFUELDOSE, SCHRAUBVERB. REFIL, SCREW CONNECTING RECARGA ATORNILLADA RICARICA AVVITATA RACCORD CLIPSE KLIPPVERBINDUNG CLIP-CONNECTING UNION RACOR CLIPSADO RACCORDO AFFIBBIATO RACCORD VISSE SCHRAUBVERBINDUNG SCREW CONNECTING UNION RACOR ATORNILLADO RACCORDO AVVIATATO
6TT	ZC P 866 088 U	1	NFP ▶ 2,82	CONTRE-PLAQUE GEGENBLECH COUNTER-PLATE CONTRAPALCA CONTROPLACCA
6MA	ZC 9 866 108 U	1	NFP 2/82 ▶	
6MA	95 548 452	1	NFP	

2193

6-641-10

R-15 →

COMPRESSEUR DE CLIMATISEUR (Suite)
KOMPRESSOR F. KLIMAANLAGE (Forts.)
AIR CONDITIONER COMPRESOR (Cont.)
COMPRESOR DE CLIMATIZADOR (Cont.)
COMPRESSORE DI CLIMATIZZATORE (Cont.)

15

6MA

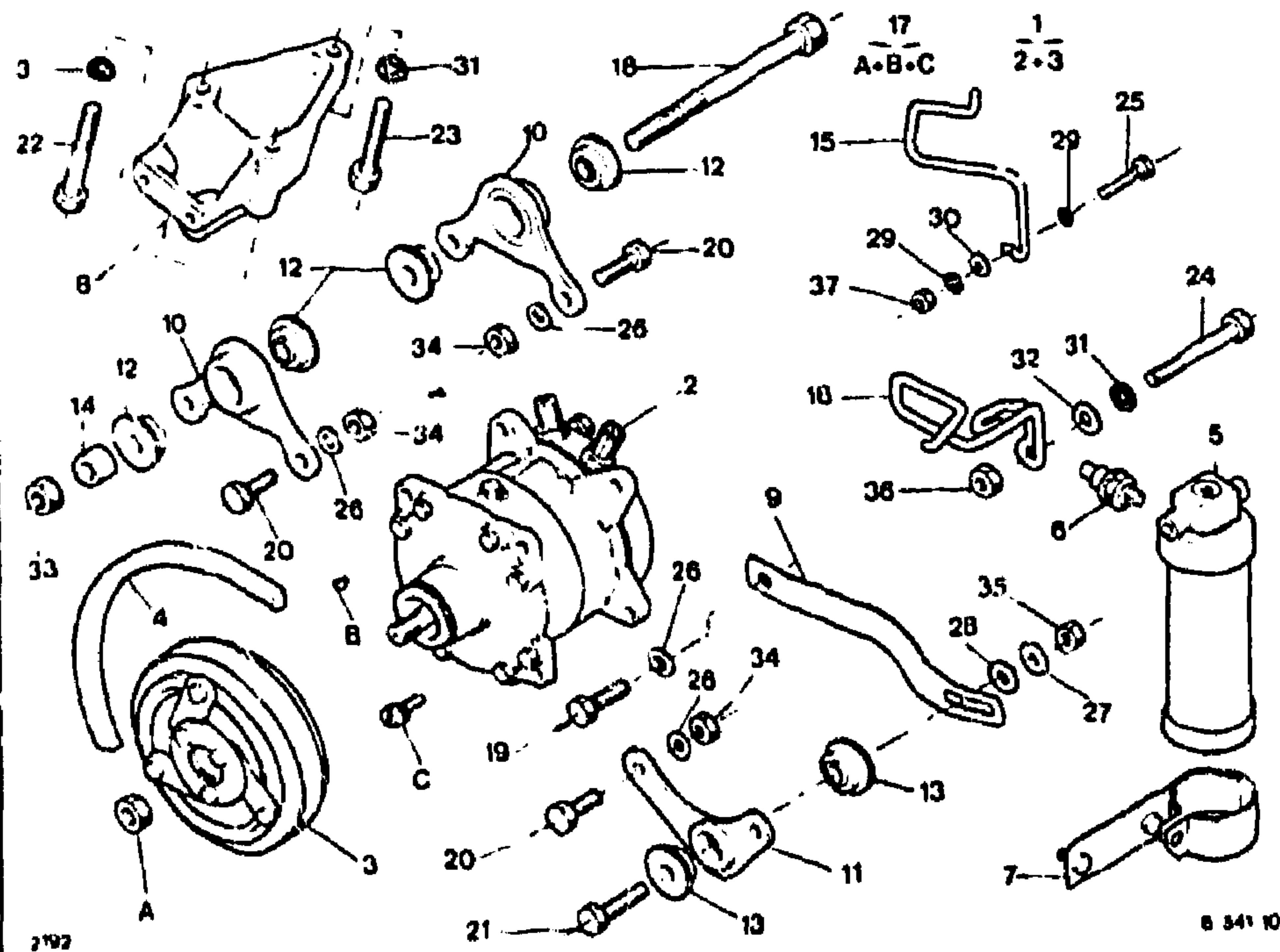
95 578 619

1

(CH)

2061 ▶

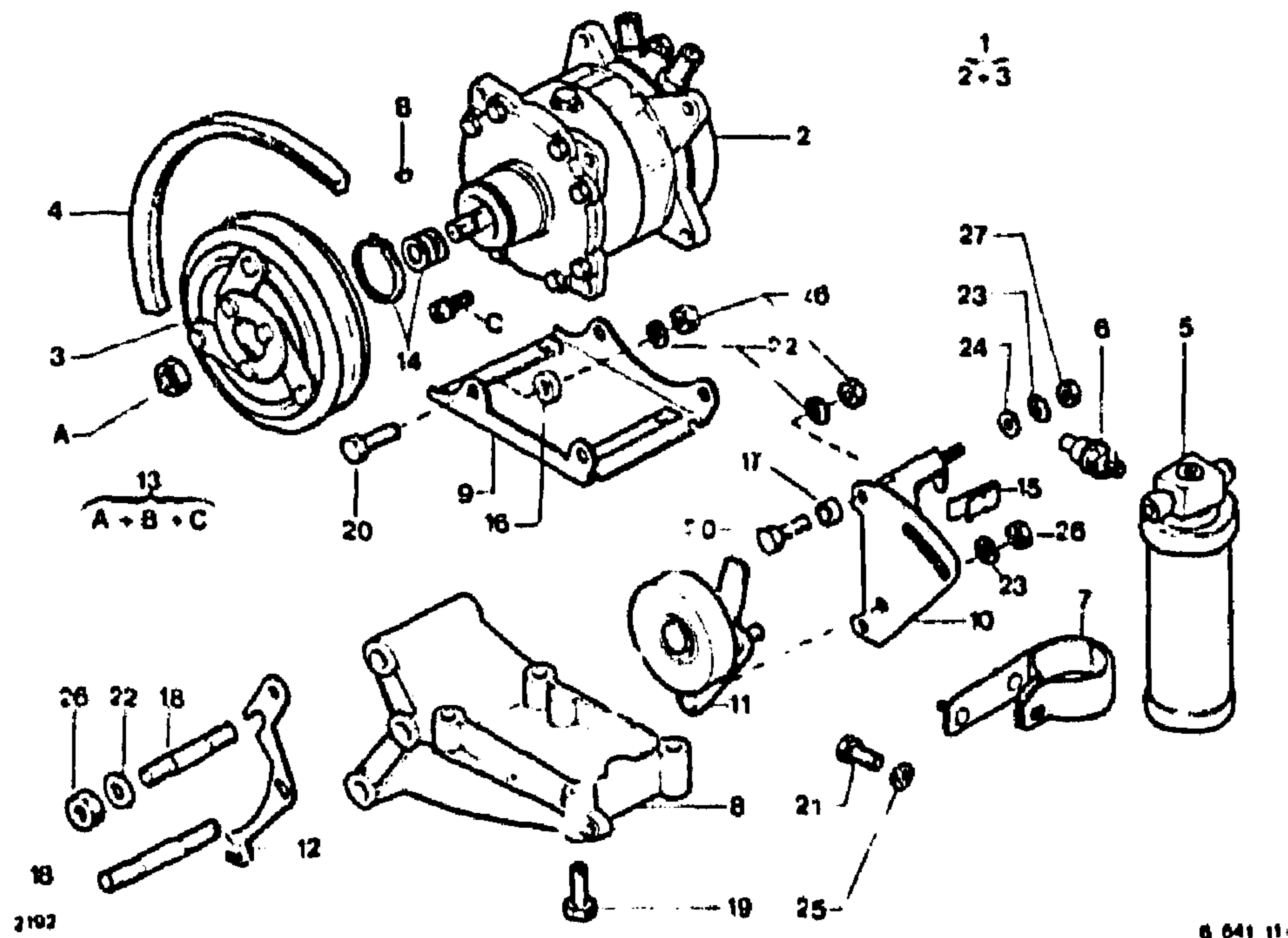
PATTE
LASCHE
BRACKET
PATA
STAFFA



I	NUMEROS		K	N°Xn - 2 L	DESIGNATIONS
8	6MA	95 582 158	1	XT RÉUNION-JAMAÏQUE 2138 ▶	PIECES SPÉCIALES SPEZIALTEILE SPECIAL PARTS PIEZAS ESPECIALES PEZZI SPECIALI SUPPORT TRAEGER BRACKET SOPORTE SUPPORTO

2193
6-641-11
S-15 ↓

**COMPRESSEUR DE CLIMATISEUR
KOMPRESSOR F. KLIMAANLAGE
AIR CONDITIONER COMPRESSOR
COMPRESOR DE CLIMATIZADOR
COMPRESSORE DI CLIMATIZZATORE**

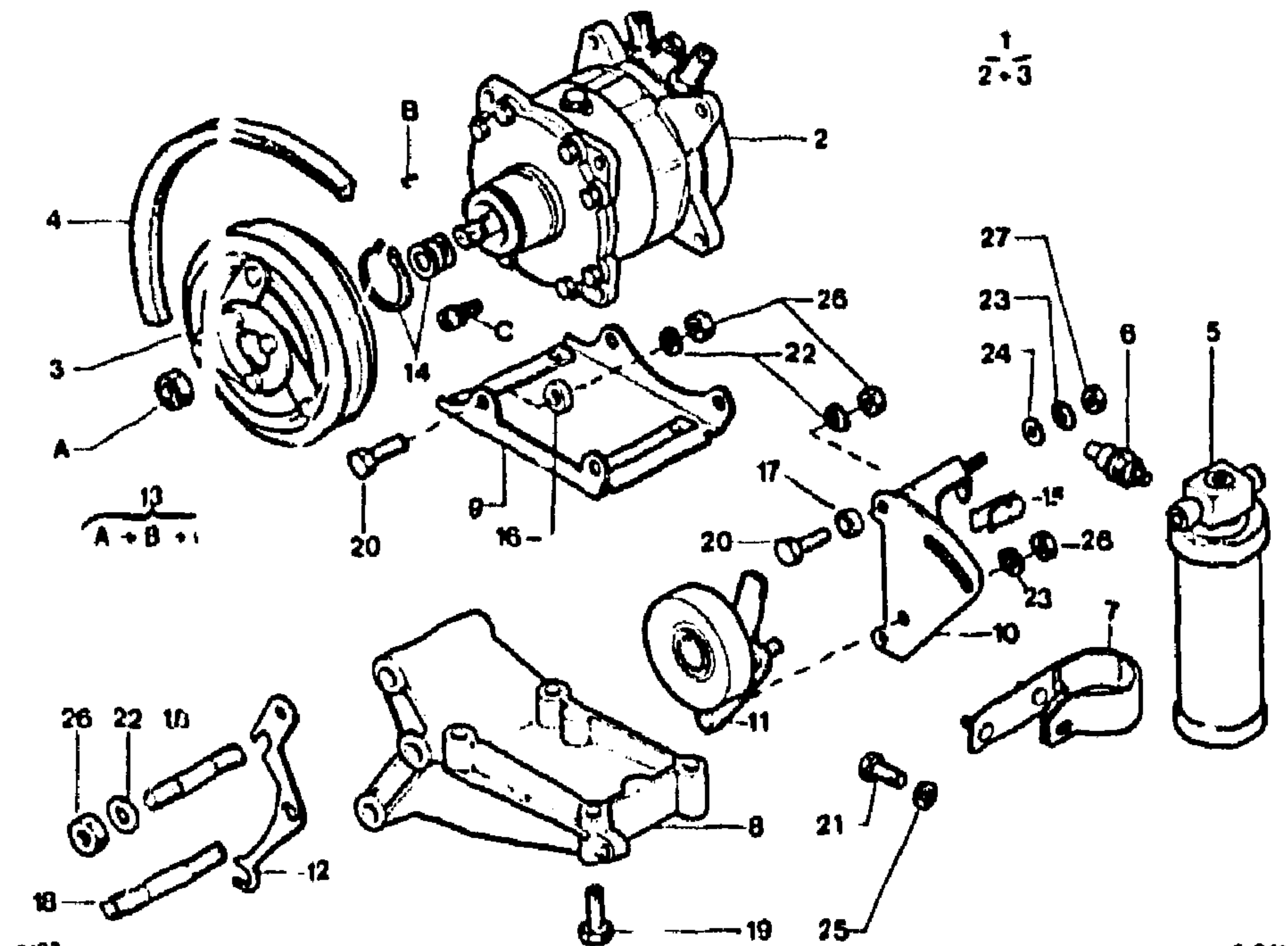


1	NUMEROS		2,35 L · IE ▶ 7/83 DI · 2,5 L SAUF BV AUTO	DESIGNATIONS
1	GMA	95 495 531	▶ 7/83	COMPRESSEUR COMPLET KOMPLET-KOMPRESSOR COMPLETE COMPRESSOR COMPRESOR COMPLETO COMPRESSORE COMPLETO
2	GMA GMA	95 601 037 95 494 300 RP 95 601 937	▶ 7/83 «SANKYO»	COMPRESSEUR NU KOMPRESSOR OHNE AUSRUESTUNG COMPRESSOR, ONLY COMPRESOR DESNUDO COMPRESSORE NUOVO

3	GMA	95 495 532	1	«SANKYO» 4/81 ▶ 7/83	POULIE D'EMBRAYAGE KUPPLUNGRIEMENSCHLEIBE COUPLING PULLEY POLEA DE EMBRAGUE PULEGGIA D'INNESTO
4	GMA GMA	95 608 922 95 492 813	1 1	«SANKYO» IE 7/83 ▶	COURROIE RIEMEN BELT CORREA CINGHIA
5	GMA GMA	95 493 094 95 494 502 RP 95 493 909	1 1	DI 10 · «RECON»	BOUTEILLE DE FREON FREON-GASFLASCHE FREON GAS CYLINDER BOTELLA DE FREON BOMBOLA DI FREON
6	GMA GMA	95 453 909 95 574 100	1 1	20 · «RANCO»	PRESSOSTAT DRUCKSCHALTER PRESSURE SWITCH PRESOSTATO PRESSOSTATO
7	GMA	95 556 447	1	RMP 95 546 453 95 576 518 11/81 ▶ 7/82	COLLIER SCHELLE COLLAR COLLAR FASCETTA
8	GMA	5 507 422	1	IE · BV 4 · NFP	SUPPORT TRAEGER BRACKET SOPORTE SUPPORTO
9	GMA	95 535 818	1	11 · BV 4 ▶ 2754	-
10	GMA	95 541 478	1	IE · BV 5 ▶ 2754	-
11	GMA	5 491 190	1	DI · BV 5 ▶ 2755 ▶	-
12	GMA	5 466 286 RP 95 541 478	2		GALET DE TENDEUR SPANNROLLE TENSIONING ROLLER RODILLO TENSOR ROTELLA TENDICINGHIA CALE UNTERLAGE PACKING SUPLEMENTO SPESORE
13	GMA GMA	95 541 478 95 536 897	2 1	DI	SACHET DE FIXATION SATZ BEFESTIGUNGSTEILE SECURING KIT JUEGO PIEZAS DE SUJECION SERIE PEZZI DI FISSAGGIO SACHET DE MÊTLAGE SATZ EINER ELLTEILE ADJUSTING KIT JUEGO PIEZAS D. REGLAJE SERIE PEZZI DI REGOLAZIONE
14	GMA	75 515 148	1		

2193
6-641-11
S-14 ↓

COMPRESSEUR DE CLIMATISEUR (Suite)
KOMPRESSOR F. KLIMAAANLAGE (Forts)
AIR CONDITIONER COMPRESOR (Cont.)
COMPRESOR DE CLIMATIZADOR (Cont.)
COMPRESSORE DI CLIMATIZZATORE (Cont.)



18	6MA	26 165 399	1	IE-BV 4	GOJON STIFTSCHRAUBE STUD ESPARRAGO PRIGIONIERO
	6MA	26 165 389	2	IE-BV 4	-
	6MA	26 165 429	1	DI-BV 5	-
	6MA	26 165 419	2	IE-BV 5	-
	6MA	79 03 027 975	3	DI-BV 5	▶ 2754
	1MA	26 162 309	3	DI-BV 4	▶ 2754
	4BF	5 414 177	4	TH 9 x 15	VIS SCHRAUBE SCREW TORNILLO VITE
19	9MA	79 03 201 621	4	TH 10 x 40	-
	9BF	79 03 201 020	2	TH 6 x 12	-
	9MA	79 03 058 047	12	CO 10 x 20 x 2	RONDELLE SCHEIBE WASHER ARANDELA FONDELLA
		RP 95 623 737			
23	9TT	79 03 058 030	7	CO 8,2 x 18,2 x 2	-
24	6MA	26 192 399	7	10,5 x 20 x 1,5	-
		RP 79 03 053 394			
25	9TT	79 03 058 028	2	CO 6 x 14 x 2	-
26	9TT	25 244 019	9	HE 10 x 1,25	ECROU MUTTER NUT TUERCA DIADO
		RP 79 03 032 222			
27	2VD	79 03 032 009	2	HE 6 x 1,00	-
	6MA	RP 25 260 019			
		ZC 9 866 107 U	1	«FREON» 2/82 ▶ RMP ZC 9 857 158 U	RECHARGE VISSÉE AUFFUELDOSE, SCHRAUBVERB. REFILL, SCREW CONNECTING RECARGA ATORNILLADA RICARICA AVVITATA RACCORD CLIPSE KLIPPVERBINDUNG CLIP-CONNECTING UNION RACOR CLIPSADO RACCORDO AFFIBBIATO RACCORDO VISSE SCHRAUBVERBINDUNG SCREW CONNECTING UNION RACOR ATORNILLADO RACCORDO AVVIATATO
	6TT	ZC 9 866 068 U NFP	1	▶ 2/82	
	6MA	ZC 9 866 108 U NFP	1	2/82 ▶	

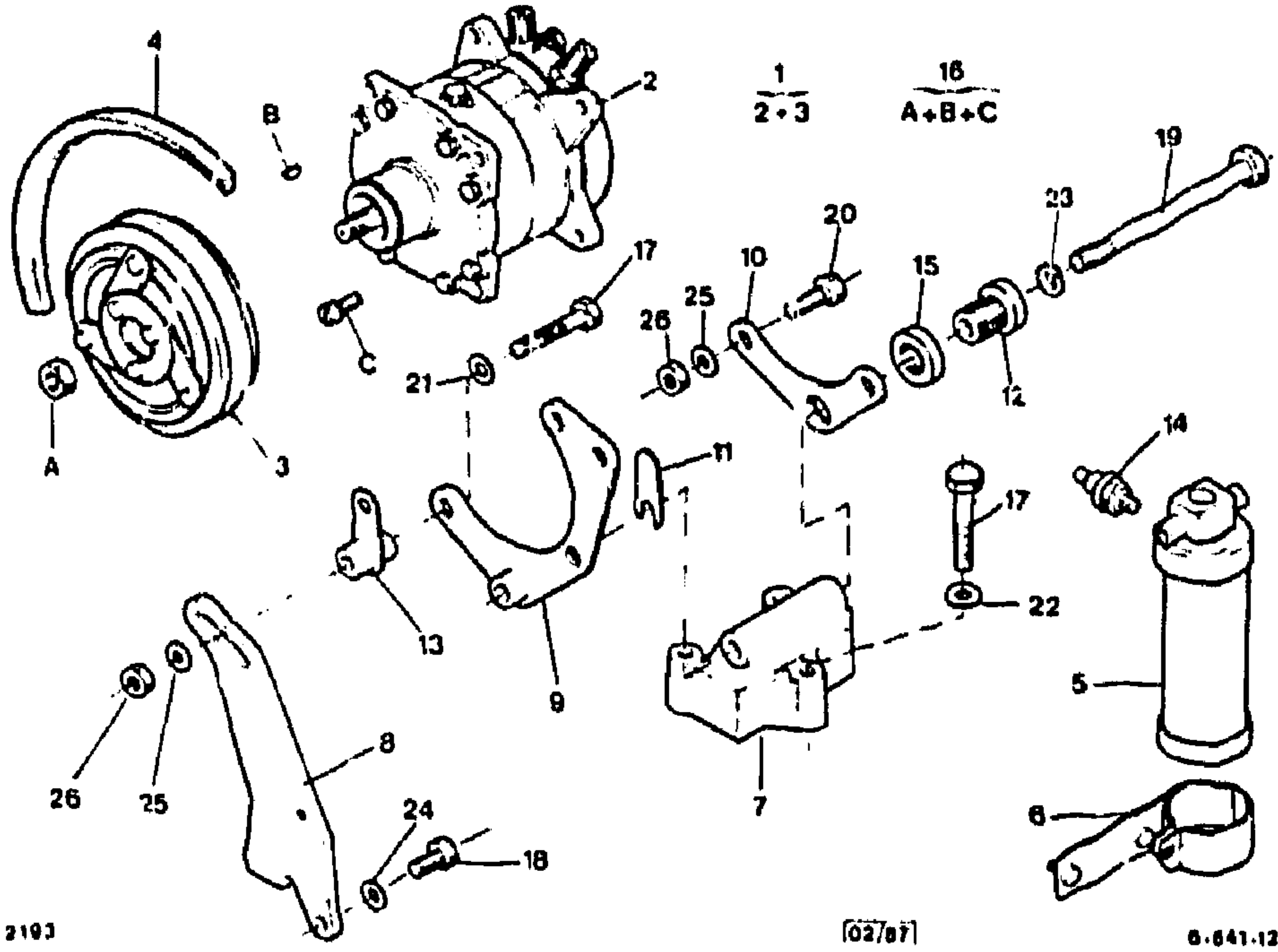
I	NUMEROS		K	2,35 L - IE ▶ 7/83 DI - 2,5 L SAUF BV AUTO	DESIGNATIONS
15	7MA	26 197 549 - NFP	1		AGRAFE KLAMMER CLIP GRAPA GRAFFETTA
16	6MA	95 535 815	2	E 9	ENTRETOISE ABSTANDSSTUECK SPACER SEPARADOR DISTANZIALE
17	6MA	95 535 816	?	E 4,35	-

2193

U-641-12

S-13 ↓

**COMPRESSEUR DE CLIMATISEUR
KOMPRESSOR F. KLIMAAANLAGE
AIR CONDITIONER COMPRESSOR
COMPRESOR DE CLIMATIZADOR
COMPRESSORE DI CLIMATIZZATORE**



2193

[02707]

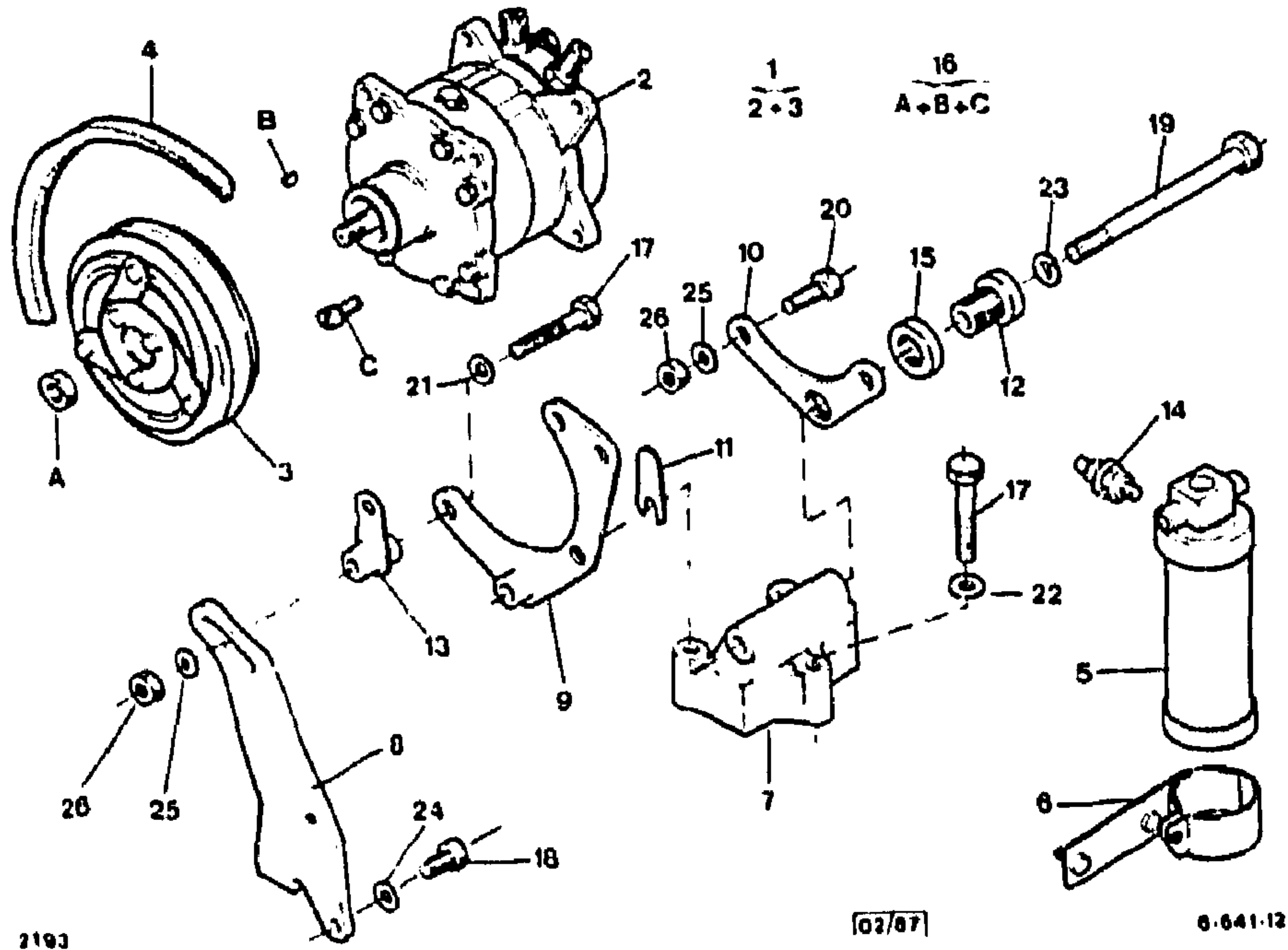
0-641.12

1	NUMERUS	K	BV AUTO	DESIGNATIONS
1	6MA 95 495 531	1	▶ 7/83	COMPRESSEUR COMPLET KOMPLET-KOMPRESSOR COMPLETE COMPRESSOR COMPRESOR COMPLETO COMPRESSORE COMPLETO
2	6MA 95 601 937 6MA 95 494 300 - NFP	1 1	«SANKYO» 7/83 ▶	COMPRESSEUR NU KOMPRESSOR OHNE AUSRUESTUNG COMPRESSOR, ONLY COMPRESOR DESNUDO COMPRESSORE NUDO

3	6MA 95 495 532	1	«SANKYO» ▶ 7/83	POULIE D'EMBRAYAGE KUPPLUNGSRIEMENSCHLEIBE COUPLING PULLEY POLEA DE EMBRAGUE PULEGGIA D'INNESTO
4	6MA 95 608 922 6MA 95 493 366	1	«SANKYO» 7/83 ▶	COURROIE RIEMEN BELT CORREA CINGHIA
5	6MA 95 494 602 RP 95 493 579	1	20 - «RECON»	BOUTEILLE DE FREON FREON-FLASCHEN FREON GAS CYLINDER ROTELLA DE FREON BOMBOLA DI FREON
6	6MA 95 493 909 6MA 95 556 447	1	20 - «RANCO» RMP 95 546 453 95 576 518 11/81 ▶ 2030	COLLIER SCHELLE COLLAR COLLAR COLLARE
7	6MA 95 545 923	1		SUPPORT TRAEGER BRACKET SOPORTE SUPPORTO
8	6MA 95 545 924	1		GLISSIERE FUEHRUNG SLIDE CORREDERA SLITTA
9	6MA 95 545 932	1	AV	FLASQUE FLANSCH FLANGE LATERAL FLANGIA
10	6MA 95 545 936	1	AR	CALE
11	6MA 95 545 934	1	E 1	UNTERLAGE PACKING SUPLEMENTO SPESSORE
12	6MA 95 545 933 6MA 95 557 877	1	E 2	ENTRETOISE ABSTANDSSTUECK SPACER SEPARADOR DISTANZIALE
13	6MA 95 545 929	1		PRESSOSTAT
14	6MA 95 574 100	1		DRUCKSCHALTER PRESSURE SWITCH PRESOSTATO PRESOSTATO
15	6MA 95 557 876	1		CONTRE-ECROU KONTERMUTTER COUNTER NUT CONTRATUERCA CONTRADADO

2193
6-641-12
S-12 ↓

COMPRESSEUR DE CLIMATISEUR (Suite)
KOMPRESSOR F. KLIMAANLAGE (Forts.)
AIR CONDITIONER COMPRESSOR (Cont.)
COMPRESOR DE CLIMATIZADOR (Cont.)
COMPRESSORE DI CLIMATIZZATORE (Cont.)



I	NUMEROS	K	BV AUTO	DESIGNATIONS
21	9MA 79 03 058 047 RP 95 623 737	1		
22	9MA 79 03 053 423	3		
23	9TT 22 693 009 RP 79 03 055 020	1		
24	9TT 79 03 058 030	2		
25	6MA 26 192 399 RP 79 03 053 394	5		
26	9TT 25 244 019 RP 79 03 032 222	9		
	6MA ZC 9 866 107 U	1		«FREON» 2/82 ▶ RMPZC 9 857 158 U
	6TT ZC 9 866 068 U NFP	1		▶ 2/82
	6MA ZC 9 866 108 U NFP	1		2/82 ▶
				RONDELLE SCHEIBE WASHER ARANDELA RONDELLA ÉCROU MUTTER NUT TUERCA DADO RECHARGE VISSEE AUFFUEHLDÖSE, SCHRAUBVERB. REFIL, SCHLW CONNECTING RECARGA ATORNILLADA RICARICA AVVITATA RACCORD CLIPSE KLIPPVERBINDUNG CLIP-CONNECTING UNION RACOR CLIPSADO RACCORDO AFFIBBIATO RACCORD VISSE SCHRAUBVERBINDUNG SCREW CONNECTING UNION RACOR ATORNILLADO RACCORDO AVVIATATO

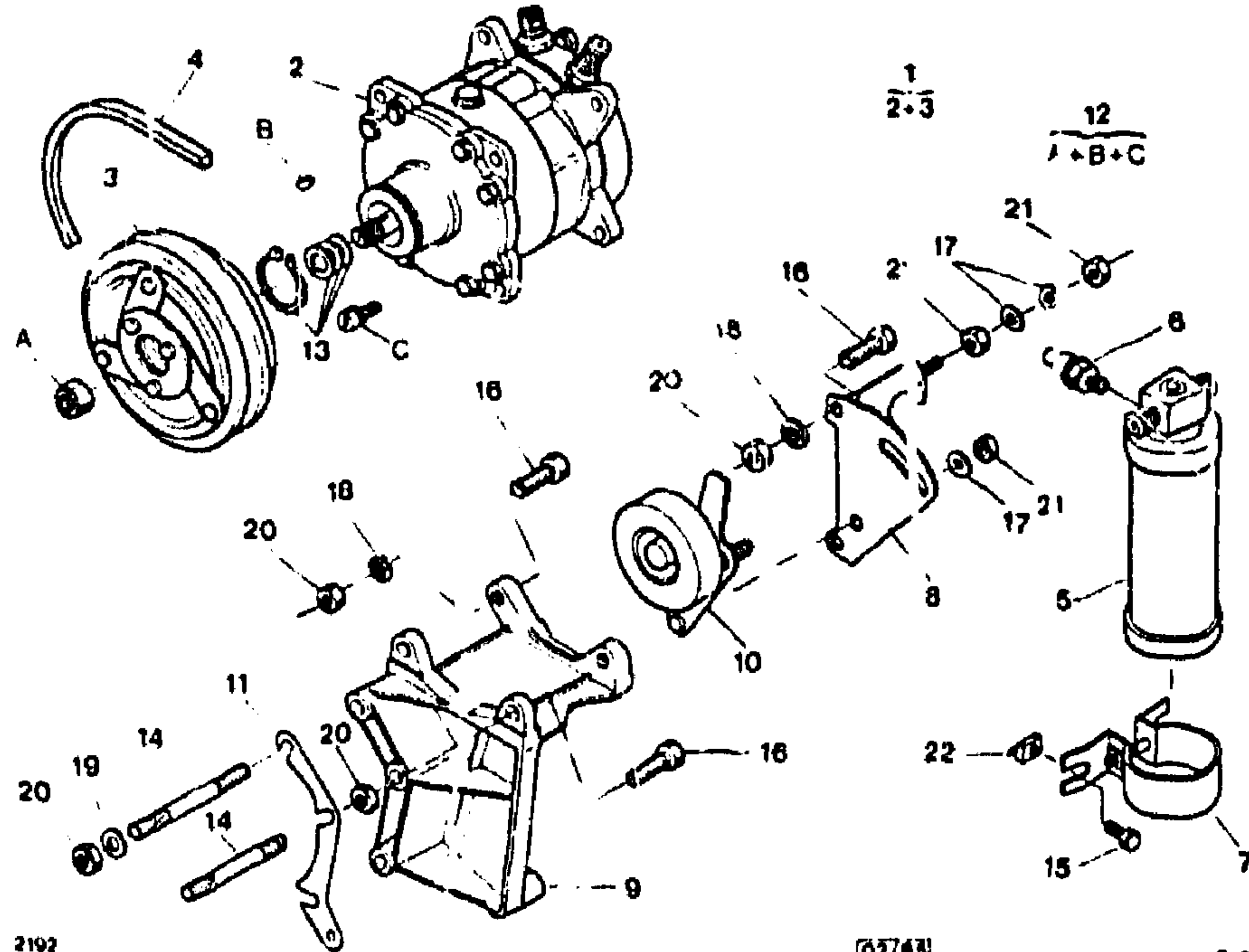
I	NUMEROS	K	BV AUTO	DESIGNATIONS
16	6MA 95 536 897	1		SACHET DE FIXATION SATZ BEFESTIGUNGSTEILE SECURING KIT JUEGO PIEZAS DE SUJECION SERIE PEZZI DI FISSAGGIO
17	9BF 23 888 019	4	TH 10x 60	VIS SCHRAUBE SCREW TORNILLO VITE
18	9MA 79 03 201 033 RP 79 03 201 663	2	TH 8 x 22	-
19	6MA 79 03 001 622		TH 12 x 1,50	-
20	9SM 79 03 201 639	4	TH 10 x 30	-

2193

6-641-13

S-11

**COMPRESSEUR DE CLIMATISEUR
KOMPRESSOR F. KLIMAANLAGE
AIR CONDITIONER COMPRESOR
COMPRESOR DE CLIMATIZADOR
COMPRESSORE DI CLIMATIZZATORE**

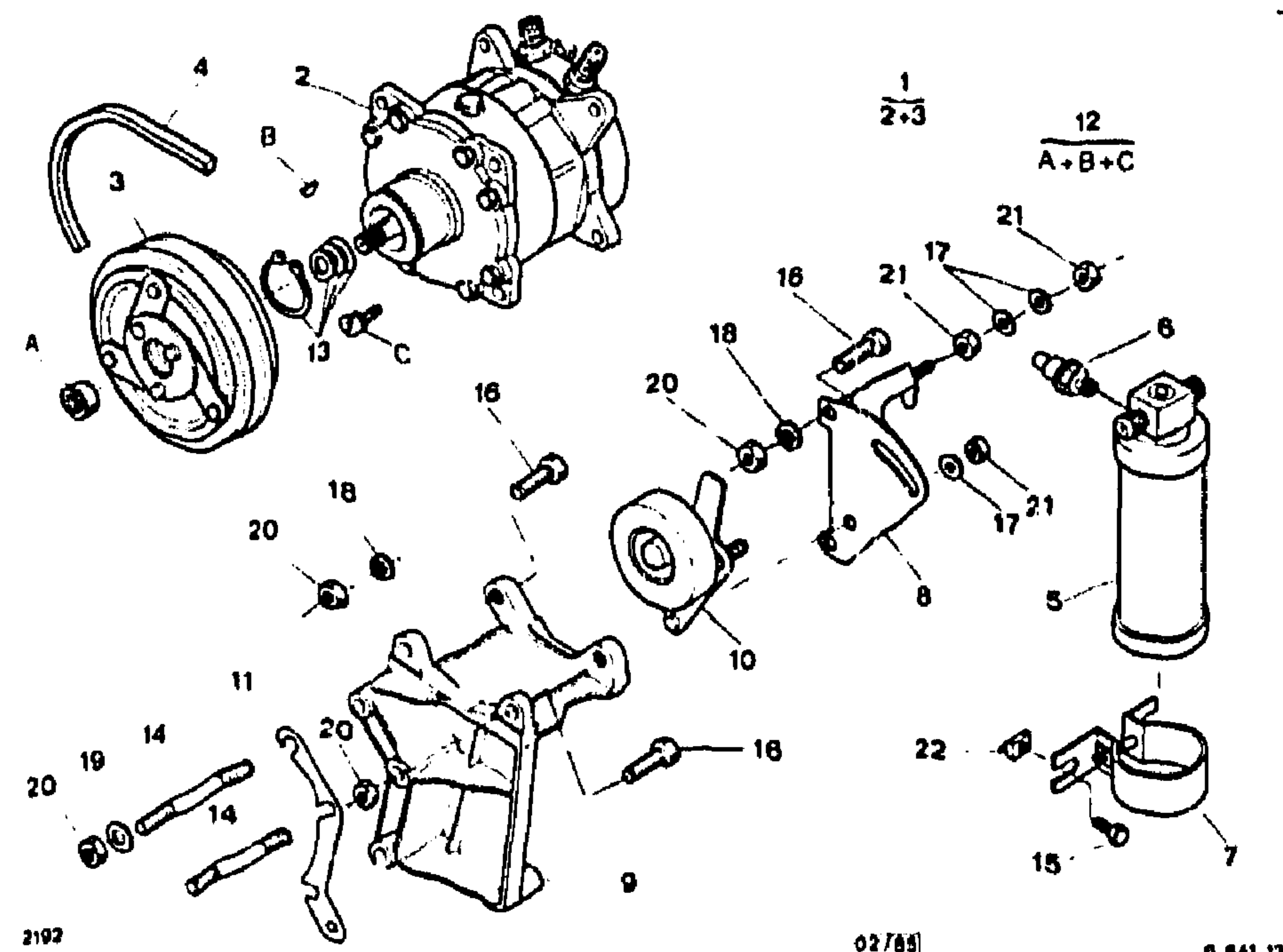


1	NUMEROS		K	DESIGNATIONS
			2,35 L IE (S) (C.1) GE 7/83 ▶ 2,5 L IE DI 2,5 L TURBO 2,5 L IE TURBO	
1	6MA	95 495 531	▶ 7/83	COMPRESSEUR COMPLET KOMPLET-KOMPRESSOR COMPLETE COMPRESSOR COMPRESOR COMPLETO COMPRESSORE COMPLETO
2	6MA 6MA	95 601 937 95 494 300 - NFP	1 1 «SANKYO»	▶ 7/83 ▶ - COMPRESSEUR NU KOMPRESSOR OHNE AUSRUESTUNG COMPRESSOR ONLY COMPRESOR L ESNUJO COMPRESSORI NUC

3	6MA	95 495 532	1	«SANKYO» ▶ 7/83	POULIE D'EMBRAYAGE KUPPLUNGSRIEMENSCHLEIBE COUPLING PULLEY POLEA DE EMBRAGUE PULEGGIA D'INNESTO
4	6MA 6MA	95 608 522 95 493 094	1 1	«SANKYO» 7/83 ▶	- COURROIE RIEMEN BELT CORREA CINGHIA
5	6MA	95 494 502 RP 95 493 900	1	1 «RECON»	BOUTEILLE DE FREON FREON-GASFLASCHE FREON GAS CYLINDER BOTELLA DE FREON BOMBOLA DI FREON
6	6MA 6MA	95 493 909 95 574 100	1 1	2 «RANCO»	- PRESSOSTAT DRUCKSCHALTER PRESSURE SWITCH PRESSOSTATO PRESSOSTATO
7	6MA	75 516 126	1 1	DI TURBO IE TURBO	COLLIER SCHELLE COLLAR COLLAR COLLARE
8	6MA 6MA	95 556 447 95 554 970	1 1		- SUPPORT TRAEGER BRACKET SOPORTE SUPPORTO
9	6MA	95 541 483	1		-
10	6MA	5 491 190	1		GALET TENDEUR SPANNROLLE TENSIONING ROLLER RODAJA TENSORA RULLO TENDITORE
11	6MA	95 541 476	2		CALE UNTERLAGE PACKING SUPLEMENTO SPESSORE
12	6MA	95 536 807	1		SACHET DE FIXATION SATZ BEFESTIGUNGSTEILE SECURING KIT JUEGO PIEZAS DE SUJECION SERIE PEZZI DI FISSAGGIO
13	6MA	75 515 148	1		SACHET DE REGLAGE SATZ EINSTELLTEILE SET OF ADJUSTING PARTS JUEGO PIEZAS AJUSTE SERIE PEZZI REGOLAZIONE
14	6MA	26 165 389	2	∅ 10 x 1,27 - 107 ▶ 2778	GOUJON STEBBOLZEN STUD ESPARRAGO PRIGIONIERO
	3MA 6MA	26 165 409 79 03 027 975	1 3	∅ 10 - 90 ▶ 2778 ∅ 10 x 1,25 - 80-2779 ▶	- -

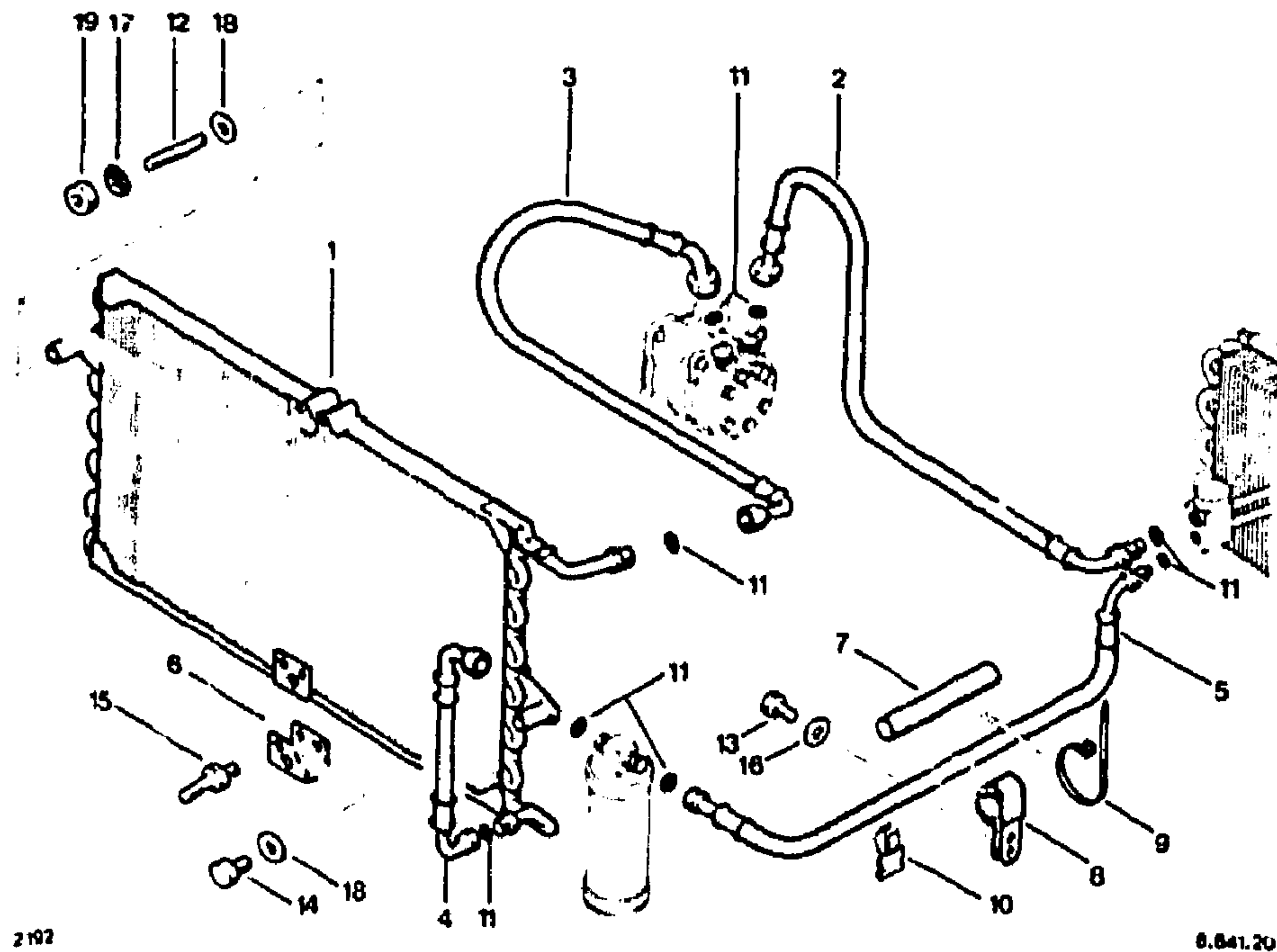
2193
G-641-13
S-10 ↓

COMPRESSEUR DE CLIMATISEUR (Suite)
KOMPRESSOR F. KLIMAANLAGE (Forts.)
AIR CONDITIONER COMPRESSOR (Cont.)
COMPRESOR DE CLIMATIZADOR (Cont.)
COMPRESSORE DI CLIMATIZZATORE (Cont.)



I	NUMEROS	K	DESIGNATIONS
15	9XB 79 03 201 149	2	TH 8 x 1,25 - 16 VIS SCHRAUBE SCREW TORNILLO VITE
16	9MA 79 03 201 621	5	TH 10 x 40
17	9TT 79 03 058 030	4	ψ 8 x 18 RONDELLE SCHEIBE WASHER ARANDELA RONDELLA
18	9MA 79 03 059 047 RP 95 623 737	3	COψ 10
19	9MA 79 03 053 423	3	φ 10 x 22 - NFP
20	9TT 25 244 019 RP 79 03 032 222	8	HE 10 x 1,25 ECROU MUTTER NUT TUERCA DAOD
21	2MA 79 03 032 018 RP 79 03 232 017	4	HE 8 x 1,25
22	9MA 79 03 044 016	2	CLIP

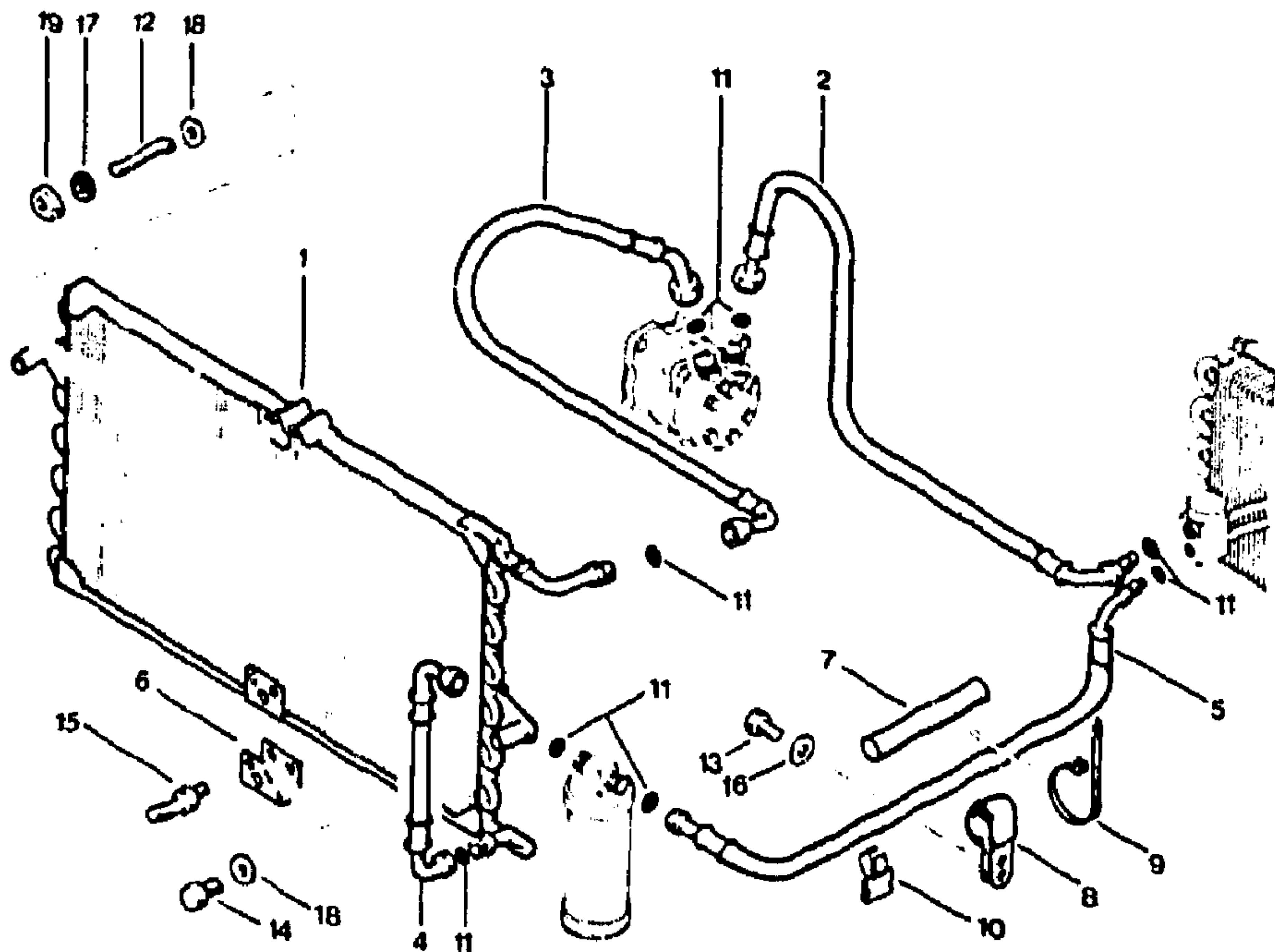
2193 CONDENSEUR - CIRCUIT DE CLIMATISATION
 KONDENSATOR - LEITUNGEN F. KLIMAANLAGE
 6-11-20 CONDENSER - CONDITIONER PIPING
 S-09 CONDENSADOR - CANALIZ. DEL CIRCUITO CLIMATIZACION
 CONDENSATORE - CANALIZZ. CIRCUITO CLIMATIZZAZIONE



1	NUMEROS	K	CLIMAT	DESIGNATIONS
1	6MA 95 494 043	1	«BEHR»	CONDENSEUR KONDENSATOR CONDENSER CONDENSADOR CONDENSATORE
2	6MA 75 492 081	1	10 «STRATOFLEX» φ 22 · LON 1285	TUBE ROHR PIPE TUBO TUBO

6MA	95 492 713	1	20 «MURRAY»	-
6MA	RP 75 492 081	1	«STRATOFLEX»	-
6MA	95 493 852	1	LON 26000 · «X»	-
6MA	95 610 202	1	LON 1200 2,5 L IE	-
6MA	95 493 889	1	«MURRAY»	-
6MA	RP 95 493 393	1	LON 1080 · BV AUTO	-
6MA	95 493 393	1	«STRATOFLEX»	-
6MA	95 493 390	1	LON 1080 · BV AUTO	-
6MA	95 493 888	1	«STRATOFLEX»	-
6MA	RP 95 493 390	1	«MURRAY»	-
6MA	95 493 853	1	«STRATOFLEX»	-
6MA	95 610 203	1	LON 930 · «X»	-
6MA	95 493 392	1	LON 700 2,5 L IE	-
6MA	95 493 910	1	«STRATOFLEX»	-
6MA	RP 95 493 392	1	LON 810 · BV AUTO	-
6MA	95 493 391	1	«MURRAY»	-
6MA	95 493 891	1	LON 810 · BV AUTO	-
6MA	RP 95 493 391	1	«STRATOFLEX»	-
6MA	95 555 309	1	«MURRAY»	-
6MA	RP 95 495 365	1	«STRATOFLEX»	-
6MA	95 493 890	1	«MURRAY»	-
6MA	RP 95 495 365	1		-
6MA	75 518 770	1		PATTE LASCHE BRACKET
6MA	26 230 869	1		BRACKET PATA STAFFA GAINÉ HUELLE SHEATH VAINA GUAINA
1SM	5 418 272	2	2 φ 6	SUPPORT GAINÉ TRAEGER MIT HUELLE SHEATHED BRACKET SOPORTE ENVAINADO SUPPORTO CON GUAINA
6MA	75 413 303 · NFP	4	LON 245 · «NYLON»	COLLIER SCHELLE FASTENING STRIP COLLAR FASCETTA AGRAFE KLAMMER CLIP GRAPA GRAFFETTA
6MA	5 490 355	1		-
6MA	79 03 078 042	1		-
6MA	79 03 065 115	4	φ 3/8	JOINT DICHTUNG SEALING JUNTA GUARNIZIONE
6MA	79 03 065 116	3	φ 5/8	-
6MA	79 03 065 117	1	φ 1/2	-

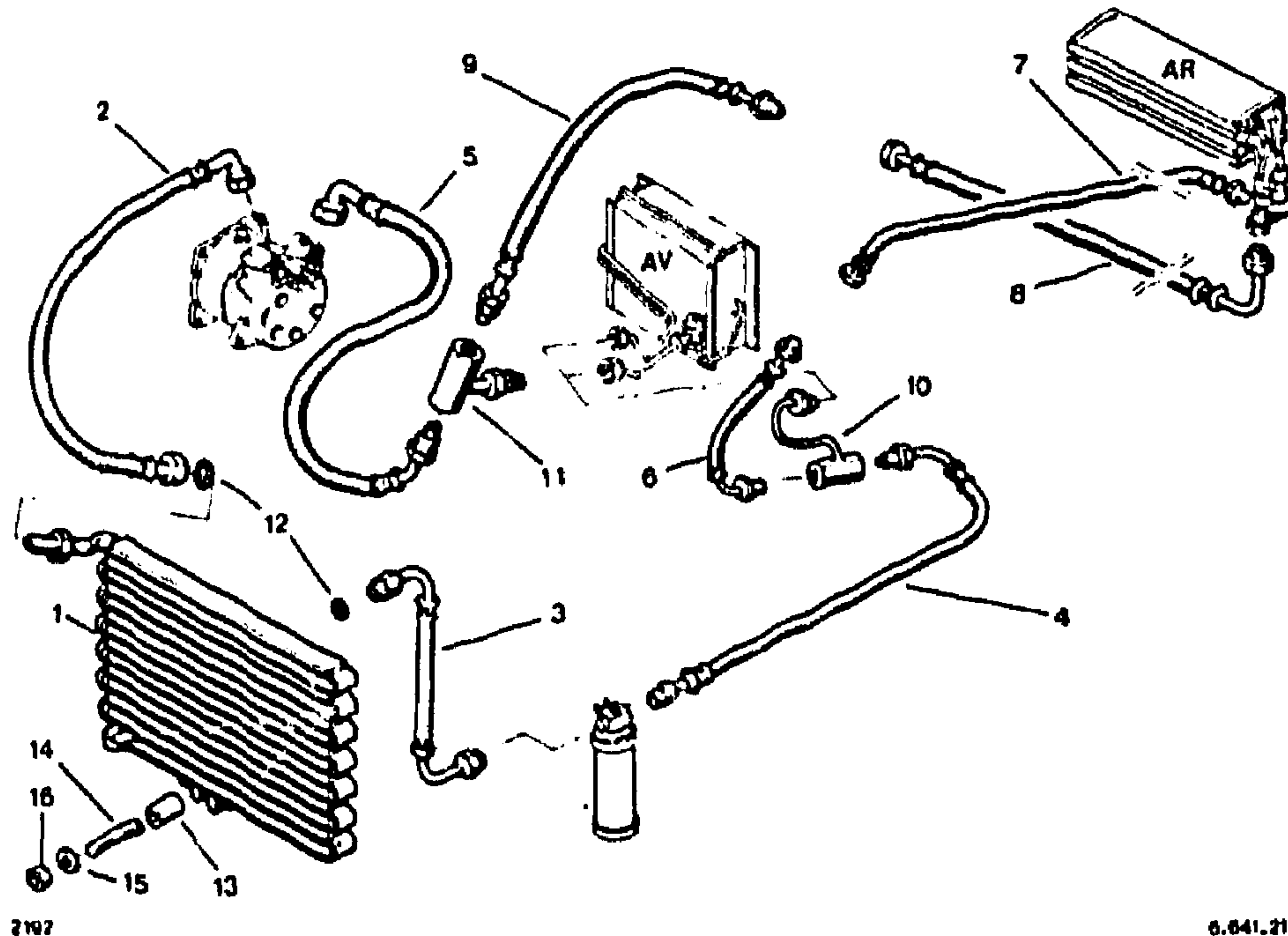
2193 CONDENSEUR - CIRCUIT DE CLIMATISATION (Suite)
 KONDENSATOR - LEITUNGEN F. KLIMAANLAGE (Forts.)
 6-641-20 CONDENSER - CONDITIONER PIPING (Cont.)
 S-C3 CONDENSADOR - CANALIZ. DEL CIRCUITO CLIMATIZACION (Cont.)
 CONDENSATORE - CANALIZZ. CIRCUITO CLIMATIZZAZIONE (Cont.)



I	NUMEROS	K	CLIMAT	DESIGNATIONS
12	6MA 75 524 872	4		GOUJON STÄHBÖLZEN STUD ESPARRAGO PRIGIONIERO VIS SCHRAUBE SCREW TORNILLO VITE
13	9MA 79 03 001 869 RP 79 03 201 139	2	TH 6 x 10	
14	9BF 23 678 009 RP 79 03 201 020	2	TH 6 x 10	
15	6MA 79 03 027 985	2	COL	
16	9TT 79 03 058 028	2		RONDELLE SCHEIBE WASHER ARANDELA RONDELLA
17	2VD 79 03 056 008	6		
18	9AM 22 782 019	10		
19	9BF RP 79 03 053 033 79 03 032 009 RP 25 260 019	2		ÉCROU MUTTER NUT TUERCA DADO PIÈCES SPÉCIALES SPEZIALTEILE SPECIAL PARTS PIEZAS ESPECIALES PEZZI SPECIALI
2	6MA 95 495 526	1		(CH) LON 2560«X» 2061▶ «STRATOFLEX» TUBE ROHR PIPE TUBO TUBO

2193
6-641-21
S-07 ↓

CONDENSEUR - CIRCUIT DE SUPER CLIMATISATION
KONDENSATOR - LEITUNGEN F. KLIMAAANLAGE
CONDENSER - CONDITIONER PIPING
CONDENSADOR - CANALIZ. DEL CIRCUITO CLIMATIZACION
CONDENSATORE - CANALIZZA. CIRCUITO CLIMATIZZAZIONE



2197

6.641.21

I	NUMEROS		K	SUPER - CLIMAT (BV 5) (BV AUTO)	DESIGNATIONS
1	GMA	10 «MURRAY» - 20 «STRATOFLEX» 95 493 388	1	«CHAUSSON»	CONDENSEUR KONDENSATOR CONDENSER CONDENSADOR CONDENSATORE
2	GMA	95 494 044	1	«CHAUSSON» BV AUTO	-
	GMA	95 493 888 RP 95 493 390	1	10φ 22,3 - LON 860 BV 5	TUBE ROHR PIPE TUBO TUBO
	GMA	95 493 390	1	20φ 22,3 - LON 860 BV 5	-
3	GMA	95 493 910 RP 95 493 392	1		10 - LON 810 BV AUTO
4	GMA	95 493 891 RP 95 493 391	1		20 - LON 810 BV AUTO
5	GMA	95 495 364	1		10 18,2 - LON 230
	GMA	95 496 026	1		20 - LON 1560 ▶ 9/82
	GMA	95 496 024	1		20 - LON 1750 9/82 ▶
			1		20 - LON 200 - PT 9/82 ▶
6	GMA	95 494 813	1		20 - LON 800 BV AUTO
	GMA	95 494 076	1		20 - LON 1000 BV 5
	GMA	95 496 027	1		20 - LON 1840 9/82 ▶
	GMA	95 496 025	1		20 - LON 2090 - PT 9/82 ▶
7	GMA	95 494 071	1		20 - LON 535
8	GMA	95 494 074	1		20 - LON 2050
9	GMA	95 556 072	1		20 - LON 2300 - PT
	GMA	95 494 075	1		20 - LON 2020
	GMA	95 494 073	1		20 - LON 2270 - PT
	GMA	95 494 070 - NFP	1		20 - LON 550 ▶ 9/82
	GMA	95 496 095	1		20 ▶ 9/82
	GMA	95 494 069	1		
11	GMA	95 494 068	1		
12	GMA	79 03 065 115	9		φ 3/8
	GMA	79 03 065 116	8		φ 5/8
	GMA	79 03 065 117	1		φ 1/2
	GMA	95 546 446	3		6,5 x 15 x 38,5
13					
14	GMA	75 517 622 RP 75 522 872	3		φ 6 x 1,00 - 67
15	9TT	79 03 056 008	3		CRφ 6
16	98F	79 03 032 009 RP 25 260 019	3		HE 6 x 1,00

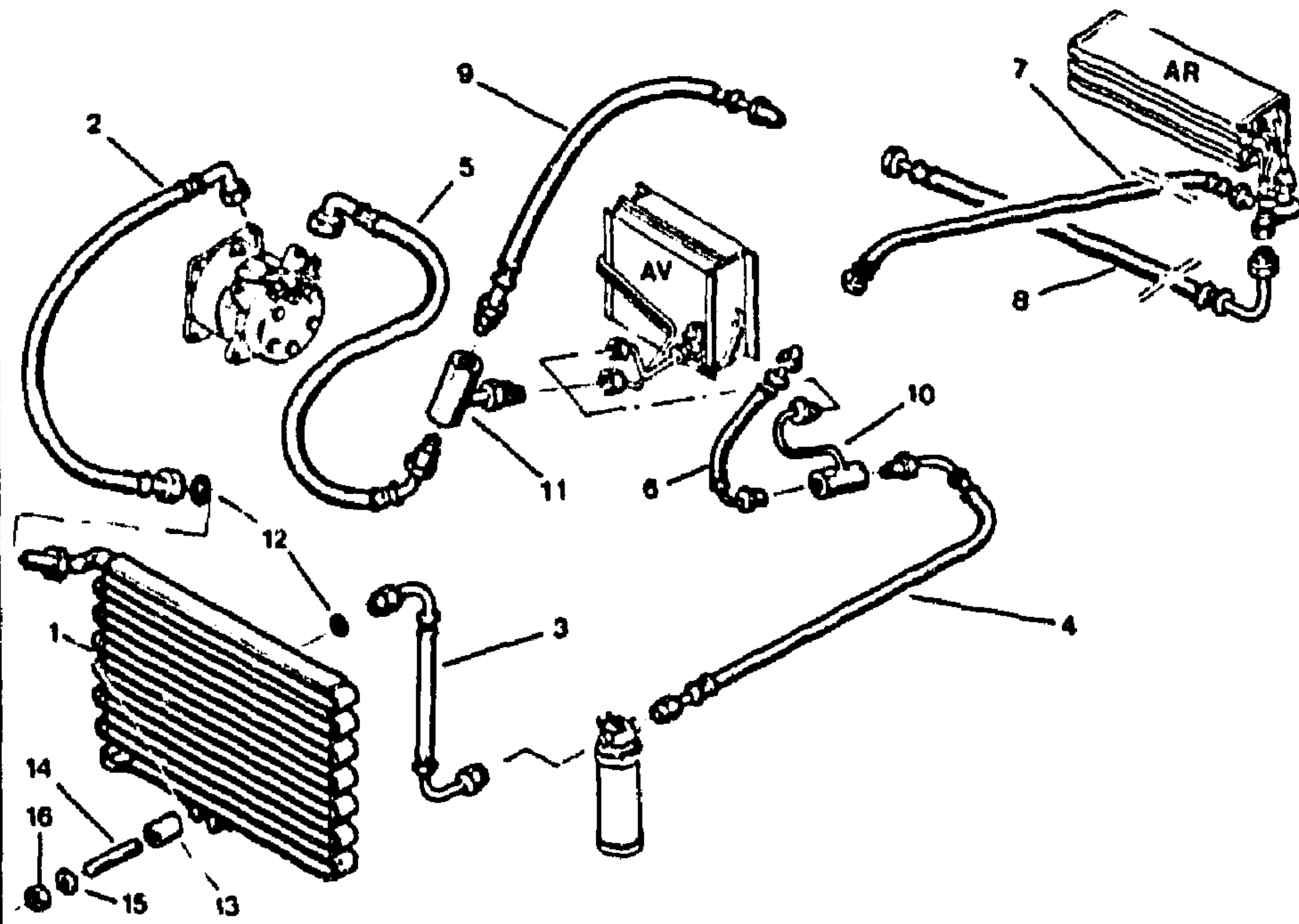
RACCORD 3 VOIES
DREIWEGERVERBINDUNG
THREE-WAY UNION
RACOR DE 3 BOCAS
RACCORDO A 3 VIE

JOINT
DICHTUNG
SEAL
JUNTA
GL'ARNIZIONE

ENTRETOISE
ABSTANDSSTUECK
SPACER
SEPARADOR
D'ISTANZIALE
GOIJON
STEBOLZEN
STUD
ESPARRAGO
PRIGIONIERO

RONDELLE
SCHEIBE
WASHER
ARANDELA
RONDELLA
ÉCROU
MUTTER
NUT
TUERCA
DADO

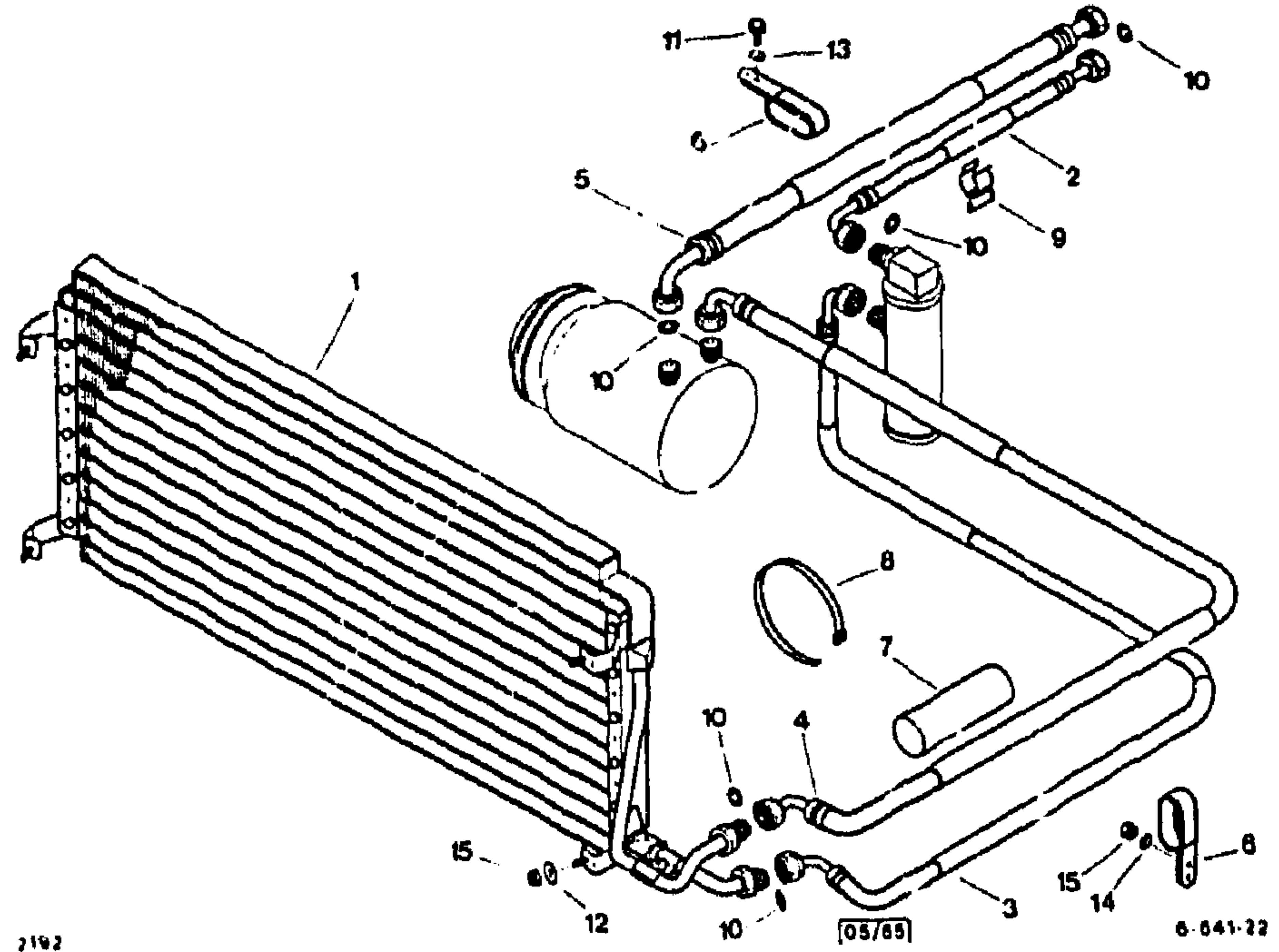
2193 CONDENSEUR - CIRCUIT DE SUPER CLIMATISATION (Suite)
 KONDENSATOR - LEITUNGEN F. KLIMAANLAGE (Forts.)
 6-641-21 CONDENSER - CONDITIONER PIPING (Cont.)
 CONDENSADOR - CANALIZ. DEL CIRCUITO CLIMATIZACION (Cont.)
 S-06 CONDENSATORE - CANALIZZA. CIRCUITO CLIMATIZZAZIONE (Cont.)



I	NUMEROS		K	SUPER - CLIMAT (BV S) (BV AUTO)	DESIGNATIONS
5	6MA	95 494 931	1	«REUNION» «JAMAÏQUE» LON 2270 «X»	PIECES SPÉCIALES SPEZIALTEILE SPECIAL PARTS PIEZAS ESPECIALES PEZZI SPECIALI TUBE ROHR PIPE TUBO TUBO

2193
6-641-22
S-05 ↓

CONDENSEUR - CIRCUIT DE CLIMATISATION
KONDENSATOR - LEITUNGEN F. KLIMAAANLAGE
CONDENSER - CONDITIONER PIPING
CONDENSADOR - CANALIZ. DEL CIRCUITO CLIMATIZACION
CONDENSATORE - CANALIZZ. CIRCUITO CLIMATIZZAZIONE



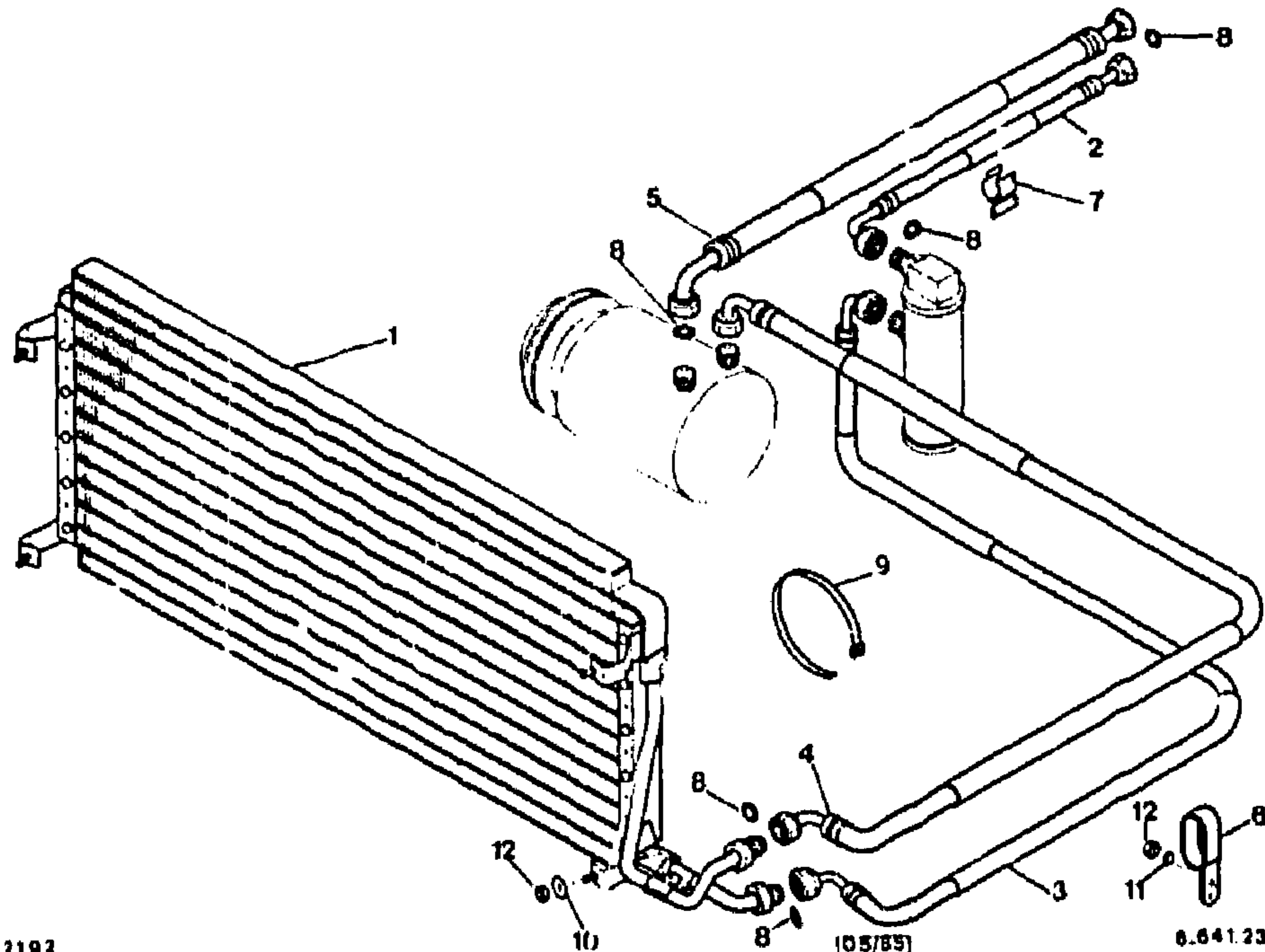
2192

6-641-22

1	NUMEROS		K	DI 2,5 L TURBO CLIMAT 2.5 L IE TURBO	DESIGNATIONS
1	6MA	95 495 928	1	«CHAUSSON»	CONDENSEUR KONDENSATOR CONDENSER CONDENSADOR CONDENSATORE
2	6MA	95 495 924	1	«STRATOFLEX»	TUBE ROHR PIPE TUBO TUBO
3	6MA	95 495 923	1	«STRATOFLEX»	-

4	6MA	95 495 922	1	«STRATOFLEX»	-
5	6MA	75 492 081	1	«STRATOFLEX»	-
6	ISM	5 418 272	2	2 φ 6	SUPPORT TRAEGER BRACKET SOPORTE SUPPORTO GAINE HUELLE SHEATH VAINA GUAINA COLLIER SCHELLE COLLAR COLLAR FASCETTA AGRAFE KLAMMER CLIP GRAPA GRAFFETTA JOINT DICHTUNG SEAL JUNTA GUARNIZIONE
7	6MA	26 230 869	1		
8	6MA	75 413 303 · NFP	3	LON 245 · «NYLON»	
9	6MA	79 03 078 042	1		
10	6MA	79 03 065 115	4	φ 3/8	
11	6MA 6MA 9MA	79 03 065 116 79 03 065 117 79 03 001 869 RP 79 03 201 139	2 2 1	φ 5/8 φ 1/2 TH 6 x 16	- - VIS SCHRAUBE SCREW TORNILLO VITE RONDELLE SCHEIBE WASHER ARANDELA RONDELLA
12	1VD	79 03 053 033	2	φ 6 x 18	
13	9TT	79 03 058 028	1	CO φ 6 x 20	
14	7XB	79 03 053 028	1	φ 6 x 12	
15	2VD	79 03 032 009 RP 25 260 019	5	HE 6 x 1,00	- - ÉCROU MUTTER NUT TUERCA DADO

2193 CONDENSEUR - CIRCUIT DE CLIMATISATION (ANTI-BLOCAGE)
 KONDENSATOR - LEITUNGEN F. KLIMAANLAGE (FESTBREMSSENVERHINDERUNG)
 6-641-23 CONDENSER - CONDITIONER PIPING (BRAKE ANTI-JAMMING)
 CONDENSADOR - CANALIZ. DEL CIRCUITO CLIMATIZACION (ANTI-BLOQUEO FRENO)
 S-04 CONDENSATORE - CANALIZZ. CIRCUITO CLIMATIZZ. (ANTIBLOCCAGGIO FRENO)



4	6MA	95 495 922	1	«STRATOFLEX»	-
5	6MA	95 507 445	1		-
6	1SM	418 212	2	2φ6	SUPPORT TRAEGER BRACKET SOPORTE SUPPORTO AGRAFE KLAMMER CLIP GRAPA GRAFFETTA JOINT DICHTUNG SEAL JUNTA GUARNIZIONE
7	6MA	5 490 355	1		-
8	6MA	79 03 065 115	4	φ 3/8	-
9	6MA	79 03 065 116	2	φ 5/8	-
	6MA	79 03 065 117	2	φ 1/2	-
	6MA	75 414 303 - NFP	2	LON 245 - «NYLON»	COLLIER SCHELLE COLLAR COLLAR FASCETTA RONDELLE SCHEIBE WASHER ARANDELA RONDELLA
10	1VD	79 03 053 033	2	φ 6 x 18	-
11	9TT	79 03 058 028	1	CO φ6 x 20	-
	2VD	79 03 032 009 RP 25 260 019	5	HE 6 x 1,00	ÉCROU MUTTER NUT TUERCA DADO

2193

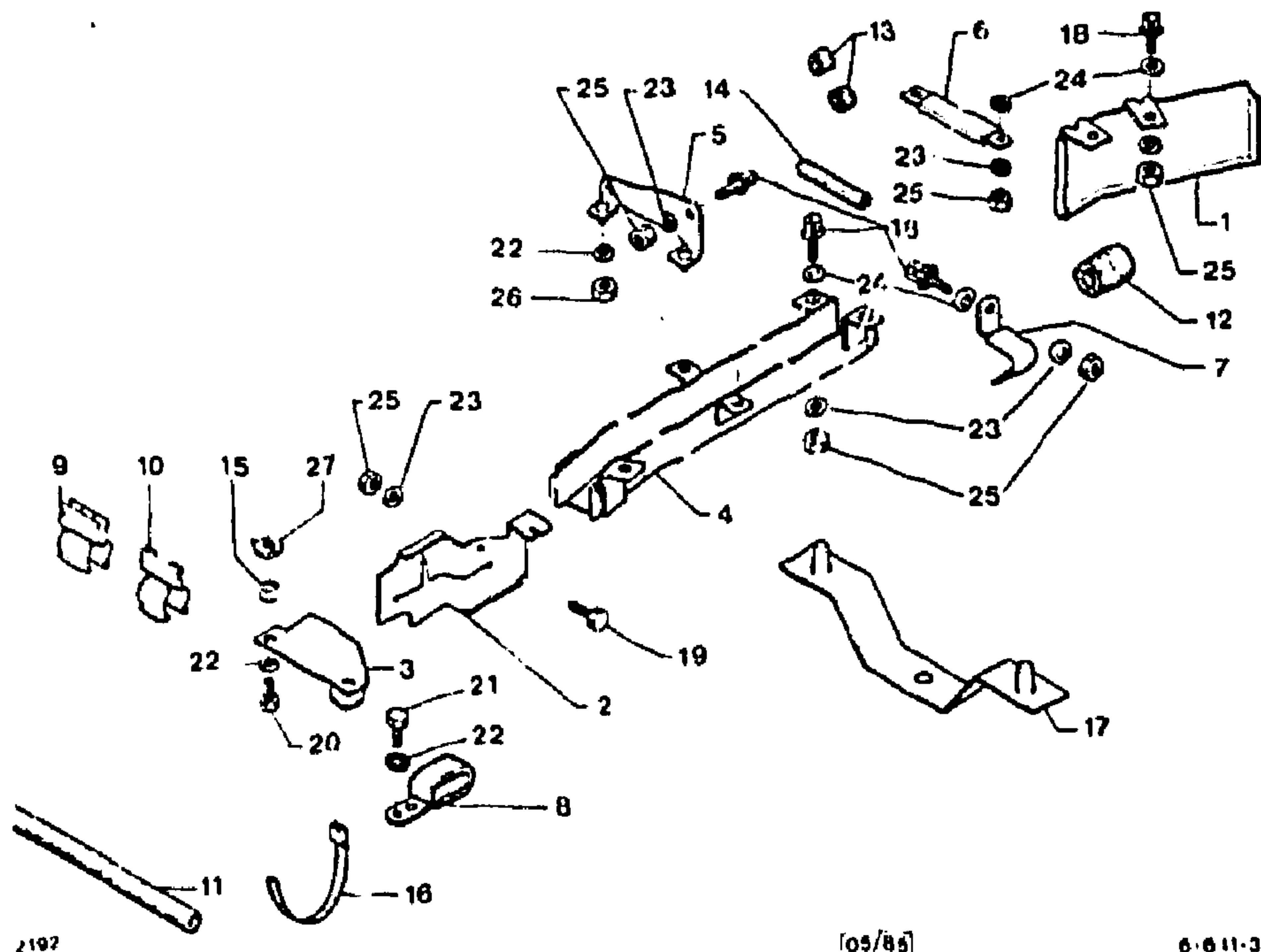
05/85

6-641.23

1	NUMEROS	K	19 2,5 L TURBO CLIMAT 2976 ▶	DESIGNATIONS
1	6MA 95 495 928	1	«CHAUSSON»	CONDENSEUR KONDENSATOR CONDENSER CONDENSADOR CONDENSATORE
2	6MA 95 507 445	1		TUBE ROHR PIPE TUBO TUBO
3	6MA 05 495 923	1	«STRATOFLEX»	-

2193
6-641-30
S-03 ↓

ÉCRANS ET FIXATIONS TUBES CIRCUIT CLIMATISATION
ABSCHIRMUNG U. BEFEST. DER ROHRE F. KLIMAANLAGE
SCREENS AND SECURING OF CONDITIONER PIPING
PANTALLAS Y SUJECION PARA TUBOS CLIMATIZACION
SCHERMI E FISSAGGIO DEI TUBI CLIMATIZZAZIONE



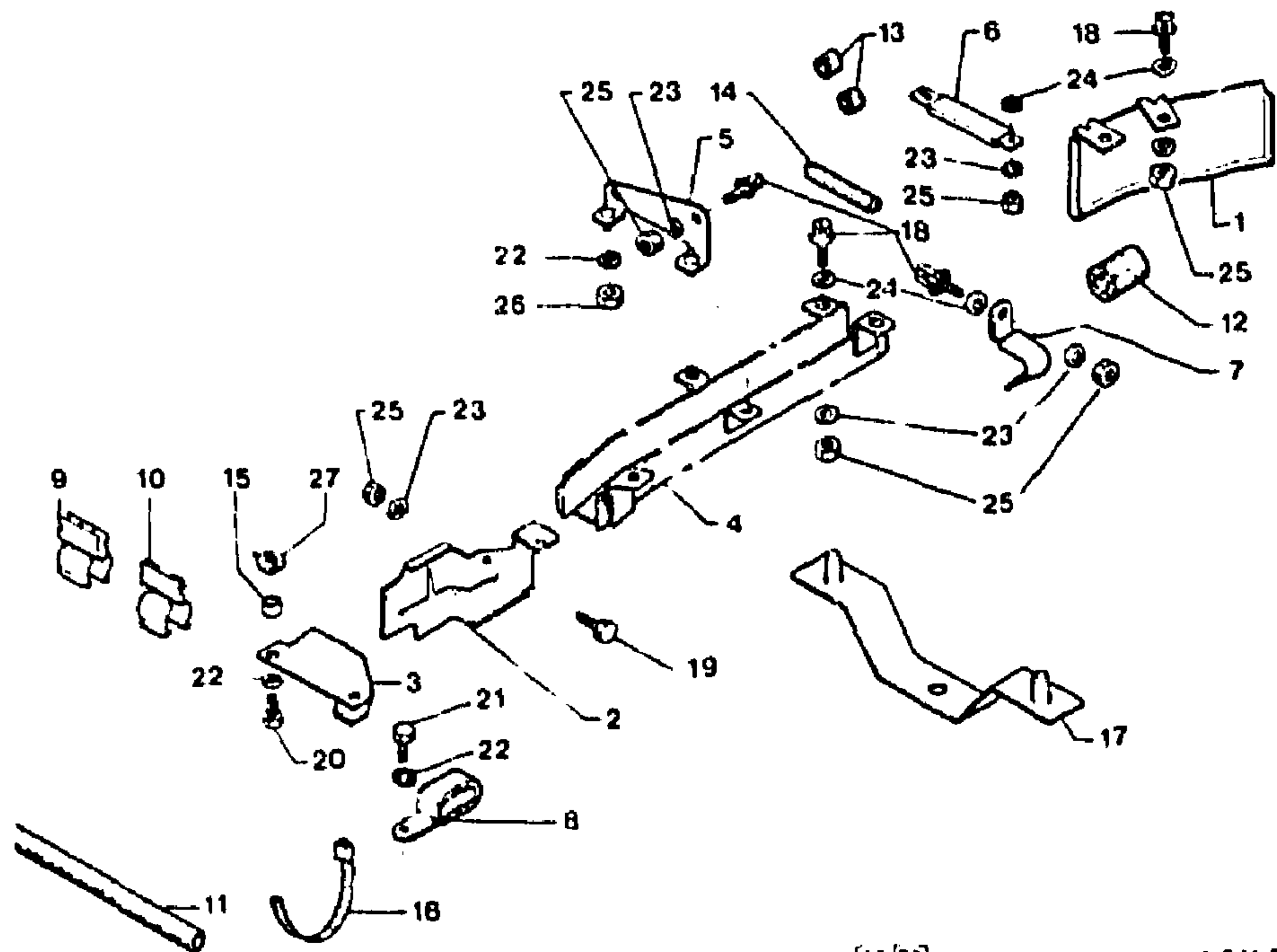
2192

[05/85]

6-641-30

I	NUMEROS	K	SUPER-CLIMAT	DESIGNATIONS	3	6MA	95 557 187	1		
					4	6MA	75 516 144	1	NFP	- DE TRAVERSE - F. TRAVERSE - F. CROSSMEMBER - DE TRAVIESA - PER TRAVERSA TUNNEL DE PROTECTION ABSCHIRMTUNNEL PROTECTION TUNNEL TUNEL DE PROTECCION TUNNEL DI PROTEZIONE
					5	6MA	95 586 193 NFP	1	PT	
					5	6MA	75 516 171	1	RM 75 516 956	ÉQUERRE DE FIXATION BEFESTIGUNGSWINKEL SECURING SQUARE ESCUADRA DE SUJECION SQUADRETTA DI FISSAGGIO
					6	6MA	75 516 942	1	18 x 150	PATTE GAINÉES LASCHE MIT HUELLE SHEATHED BRACKET PATA CON VAINA STAFFA CON GUAINA
					7	6MA	75 530 688	1		
					8	ISM	5 418 272	2	2 v 6	
					9	6MA	5 490 355	1		- AGRAFE KLAMMER CLIP GRAPA GRAFFETTA
					10	6MA	79 03 078 042	1		
					11	6MA	26 230 869	1		- GAINÉ HUELLE SHEATH VAINA GUAINA
					12	6MA	25 235 729 - NFP	1		
					13	6MA	75 516 131 - NFP	2	CC-ψ EXT 56 - INT 17	
					14	6MA	75 516 944	1	LON 100 - NFP	- JOINT DICHTUNG SEAL JUNTA GUARNIZIONE
					15	6MA	GX 1.3 381 01 A	2	φ 7,5 x 16 x 16	ENTRETOISE ABSTANDSSTUECK SPACER SEPARADOR DISTANZIALE
					16	6MA	75 413 303 - NFP	4	LON 245 - «NYLON»	COLLIER SCHELLE COLLAR COLLAR FASCETTA
1	6MA	75 516 142	1	AR - LON 230 - H 90						BARRETTE LASCHE BAR BARRILLA BARRETTA
2	6MA	5 489 115 - NFP	1	AV						

2193 ÉCRANS ET FIXATIONS TUBES CIRCUIT CLIMATISATION (Suite)
 ABSCHIRMUNG U. BEFEST. DER ROHRE F. KLIMAANLAGE (Forts.)
 6-641-30 SCREENS AND SECURING OF CONDITIONER PIPING (Cont.)
 S-02 ↓ PANTALLAS Y SUJECION PARA TUBOS CLIMATIZACION (Cont.)
 SCHERMI E FISSAGGIO DEI TUBI CLIMATIZZAZIONE (Cont.)



[05/85]

6-641-30

I	NUMEROS	K	SUPER-CLIMAT	DESIGNATIONS
18	6MA 79 03 015 095	8		GOUJON STEBOLZEN STUD ESPARRAGO PRIGIONIERO VIS SCHRAUBE SCREW TORNILLO VITE
19	9TT 79 03 201 013	1	TH 5 x 20	
20	9BF 79 03 201 025	2	TH 6 x 35	
21	9RB 79 03 201 140	3	TH 6 x 20	

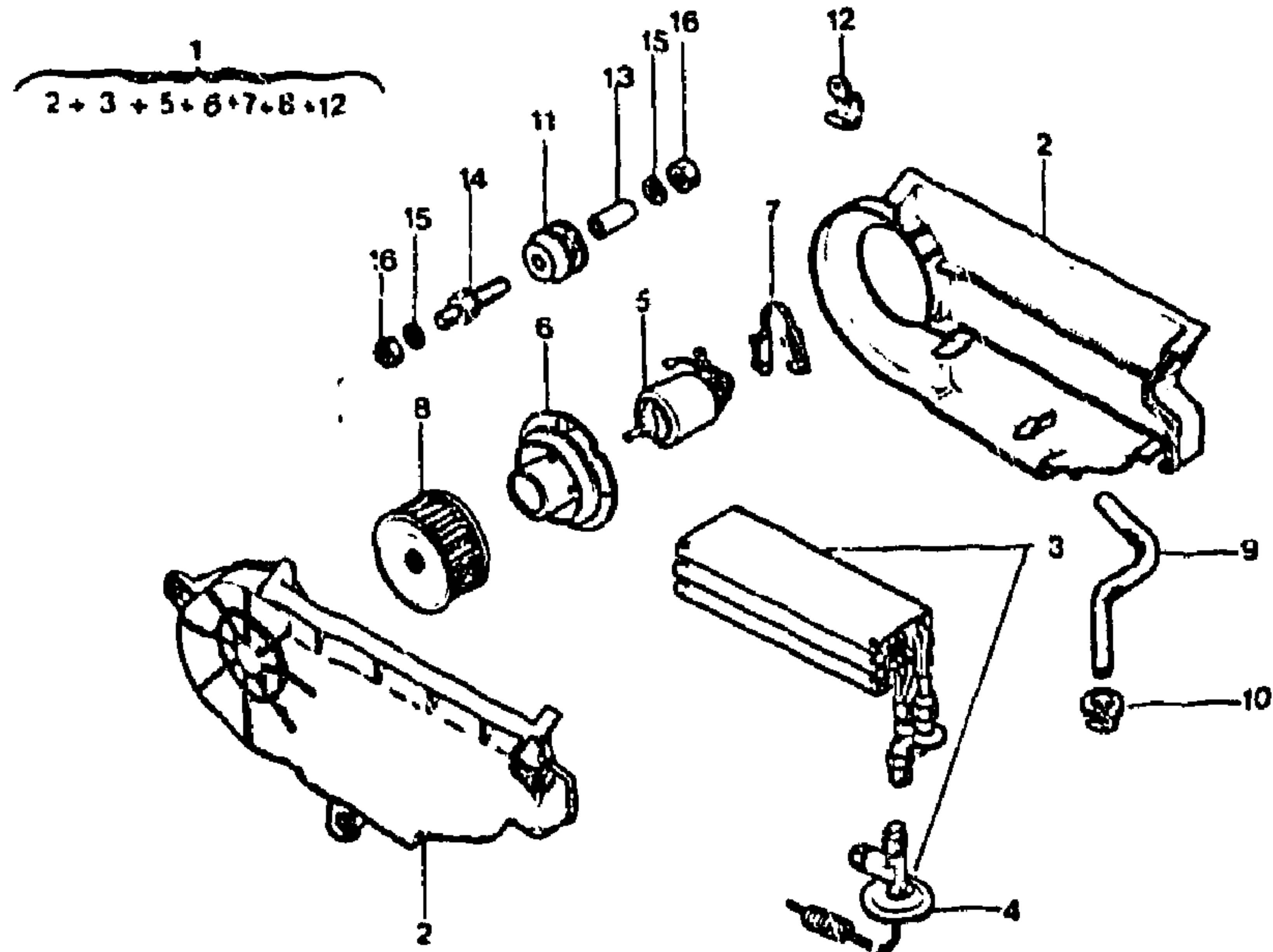
22	9TT	79 03 058 028	7	ψ 6	RONDELLE SCHEIBE WASHER ARANDELA RONDELLA
23	9AA	79 03 058 027	10	ψ 5,1 x 12,2	-
24	8MA	75 523 898	8		-
25	9TT	79 03 032 006	10	HE 5 x 0,80	ÉCROU MUTTER NUT TUERCA DADO
26	9BF	79 03 032 009	3	HE 6 x 1,00	-
27	6MA	RP 25 260 019 79 03 044 002 RP 79 03 044 074	3	CAGE - HE 6 x 1,00 DAD	- PIECES SPÉCIALES SPEZIALTEILE SPECIAL PARTS PIEZAS ESPECIALES PEZZI SPECIALI
	6MA	75 516 959	1	NFP	PATTE DE GUIDAGE FUEHRUNGLASCHE GUIDING PLUG PATA DE GUIA STAFFA DI GUIDA
	6MA	75 516 960	1	NFP	-

2193

6-641-40

S-01

**GROUPE DE CLIMATISEUR ARRIERE
HINTERE KLIMA-EINHEIT
REAR CONDITIONER UNIT
GRUPO DE CLIMATIZADOR TRASERO
GRUPPO CLIMATIZZATORE POST.**



7192

6.641.40

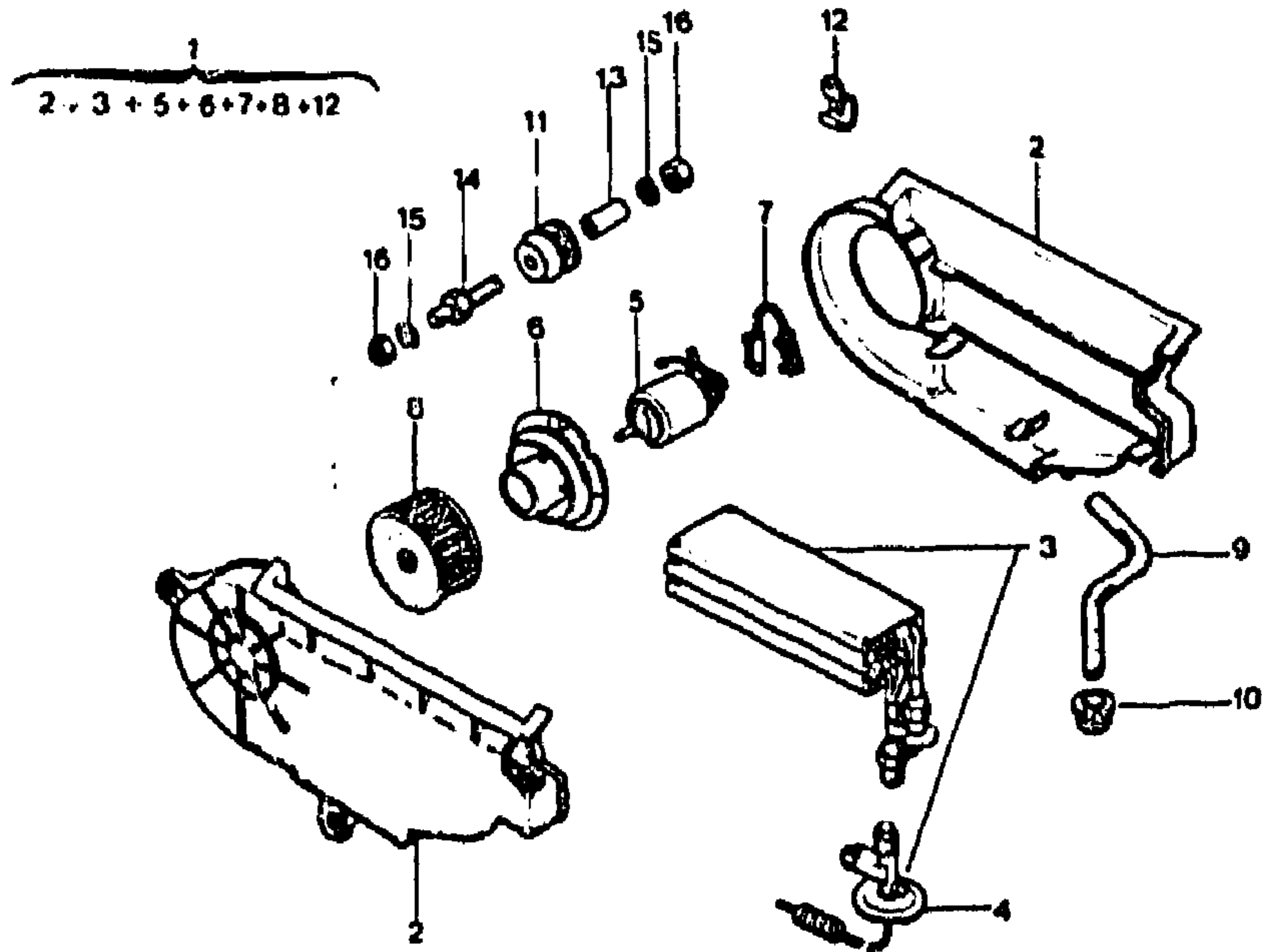
1	NUMEROS		K	SUPER-CLIMAT	DESIGNATIONS
1	6MA	75 522 857	1		GROUPE DE CLIMATISATION KLIMA-EINHEIT CONDITONER UNIT GRUPO CLIMATIZACION GRUPPO CLIMATIZZAZIONE DEMI-BOITIERS GEHAUSE-EINHEIT HALF-CASINGS ASSY CONJUNTO MEDIAS-CAJAS INSIEME SEMISCATOLE
2	6MA	75 518 158 - NFP	1	ENS	
3	6MA	75 529 094	1		ÉVAPORATEUR VERDAMPFER EVAPORATOR EVAPORADOR EVAPORATORE DÉTENGEUR DRUCKMINDERER PRESSURE REDUCER EXPANSOR ESPASORE MOTEUR MOTOR MOTOR MOTOR MOTORE
4	6MA	75 528 079	1		SUPPORT MOTEUR TRAGBLECH F. MOTOR MOTOR SUPPORT SOPORTE MOTOR SUPPORTO MOTORE
5	6MA	75 518 161 RP 95 624 449	1		ψ 70 - LON 153
6	6MA	75 518 160 RP 95 624 449	1		
7	6MA	75 518 162	1		LON 17,5
8	6MA	75 518 163 - NFP	1		ψ 145 x 62
9	6MA	5 508 286	1		NFP
10	6MA	79 03 073 052	1		CC - NFP
11	6MA	5 444 357	3		11,5 x 24,5 x 22
12	6GX	GX 50 449 01 A	5		
13	6MA	5 444 360	3		ψ 8 x 11,5 x 19,5
14	6MA	5 507 538	3		COL 6 x 45 RMP DEO 1 - 25 240 019
15	98F	79 03 058 039 NFP	6		COψ 6 x 18
					CLIP CLIPS CLIP CLIP GRAFFETTA ENTRETOISE ABSTANDSSTUECK SPACER SEPARADOR DISTANZIALE VIS SCHRAUBE SCREW TORNILLO VITE RONDELLE SCHEIBE WASHER ARANDELA RONDELLA

2193

6-641-40

T-01†

GROUPE DE CLIMATISEUR ARRIERE (Suite)
HINTERE KLIMA-EINHEIT (Forts.)
REAR CONDITIONER UNIT (Cont.)
GRUPO DE CLIMATIZADOR TRASERO (Cont.)
GRUPPO CLIMATIZZATORE POST. (Cont.)

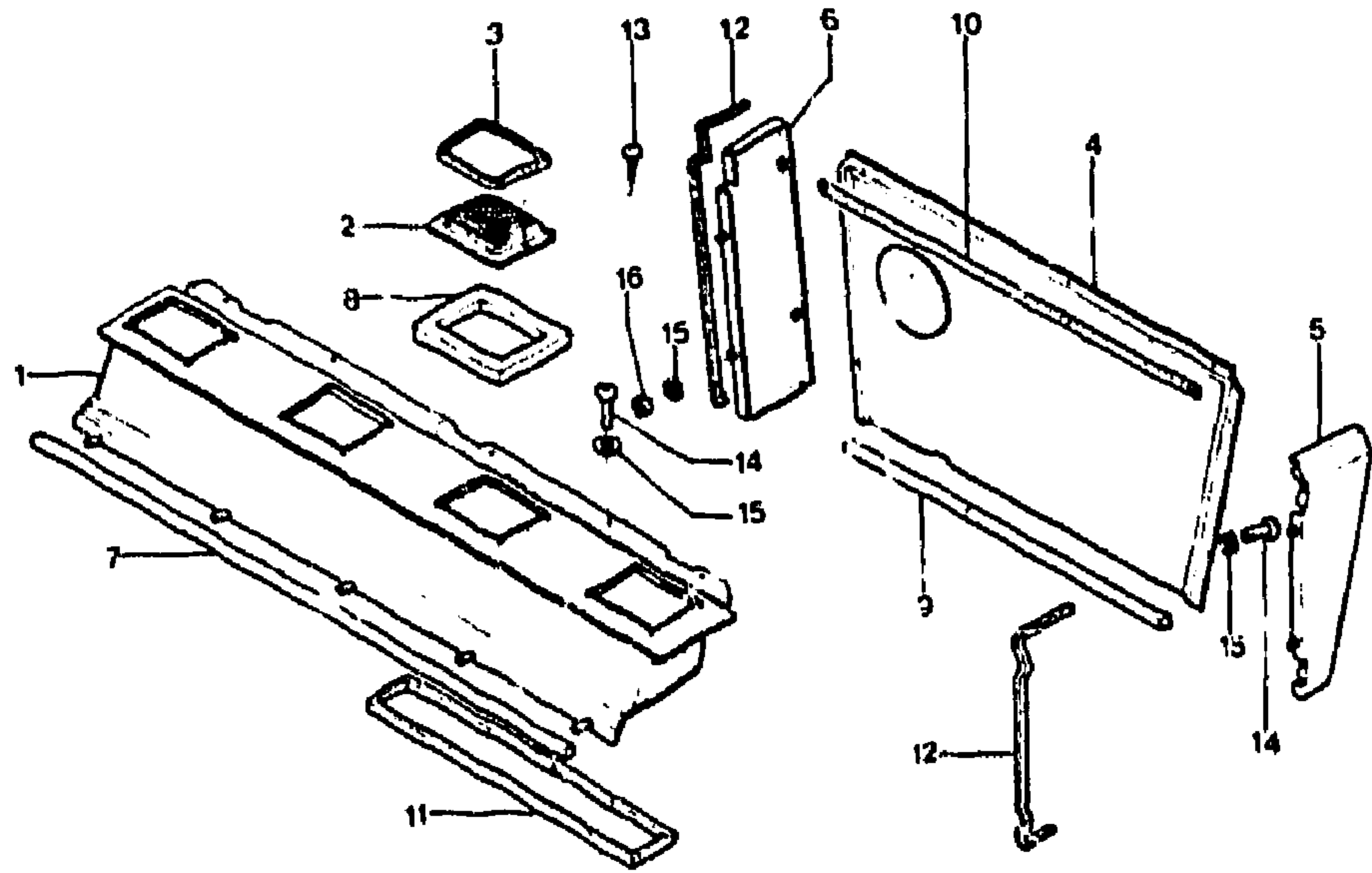


2192

6 641.40

I	NUMEROS		K	SUPER-CLIMAT	DESIGNATIONS
16	9BF	79 03 037 009 RP 25 260 619	6	HE 6 x 1,25	ÉCROU MUTTER NUT TUERCA DADO

2193 CAISSON ET CARENAGES (DU GROUPE SUPER CLIMATISEUR AR)
 6-641-50 GEHAEUSE U. RAHMEN F. KLIMAANLAGE
 T-02 ↑ CONDITIONER CASING AND FRAMES
 CAJA Y MARCOS DE CLIMATIZADOR
 SCATOLA E CORNICI DEL CLIMATIZZATORE



2 102

6.641.50

3	6MA	5 507 639	4		CADRE DE FINITION ZIERRAHMEN FINISHING FRAME MARCO DE TERMINACION CORNICE DI FINITURA TOLE FERMETURE GARNIE ABSCHLUSSBLECH CLOSING PANEL CHAPA DE CIERRE LAMIERA DI CHIUSURA
4	6MA	5 507 529	1	430 x 770	
5	6MA 6MA	75 532 408 -NFP 5 507 525	1	PT G	
6	6MA 6MA	RP 95 507 525 VM 75 532 407 -NFP 5 507 521	1 1	G-PT D	▶ 2793
7	6MA 6MA	RP 95 507 521 VM 75 532 406 -NFP 5 507 513	1 1	D-PT INF-55 x 440 x 780	▶ 2793
8	6MA	5 507 511	4	SUP-15 x 132 x 164	
9	6MA	5 507 532	1	INF-15 x 20 x 620	
10	6MA	5 507 531	1	SUP-8 x 10 x 750	
11	6MA	5 507 512	1	15 x 136 x 509	
12	6MA	5 508 040	2	20 x 130 x 460	
13	9TT	79 03 016 178 RP 79 03 016 179	8	TR 3,5 x 10	VIS SCHRAUBE SCREW TORNILLO VITE
14	9SM	24 547 319 -NFP	13	TCB 6 x 16	
15	98F	79 03 058 039 NFP	22	CO 6 x 18	RONDELLE SCHEIBE WASHER ARANDELA RONDELLA ÉCROU MUTTER NUT TUERCA DADO
16	98F	79 03 032 009 RP 25 260 019	9	HE 6 x 1,00	

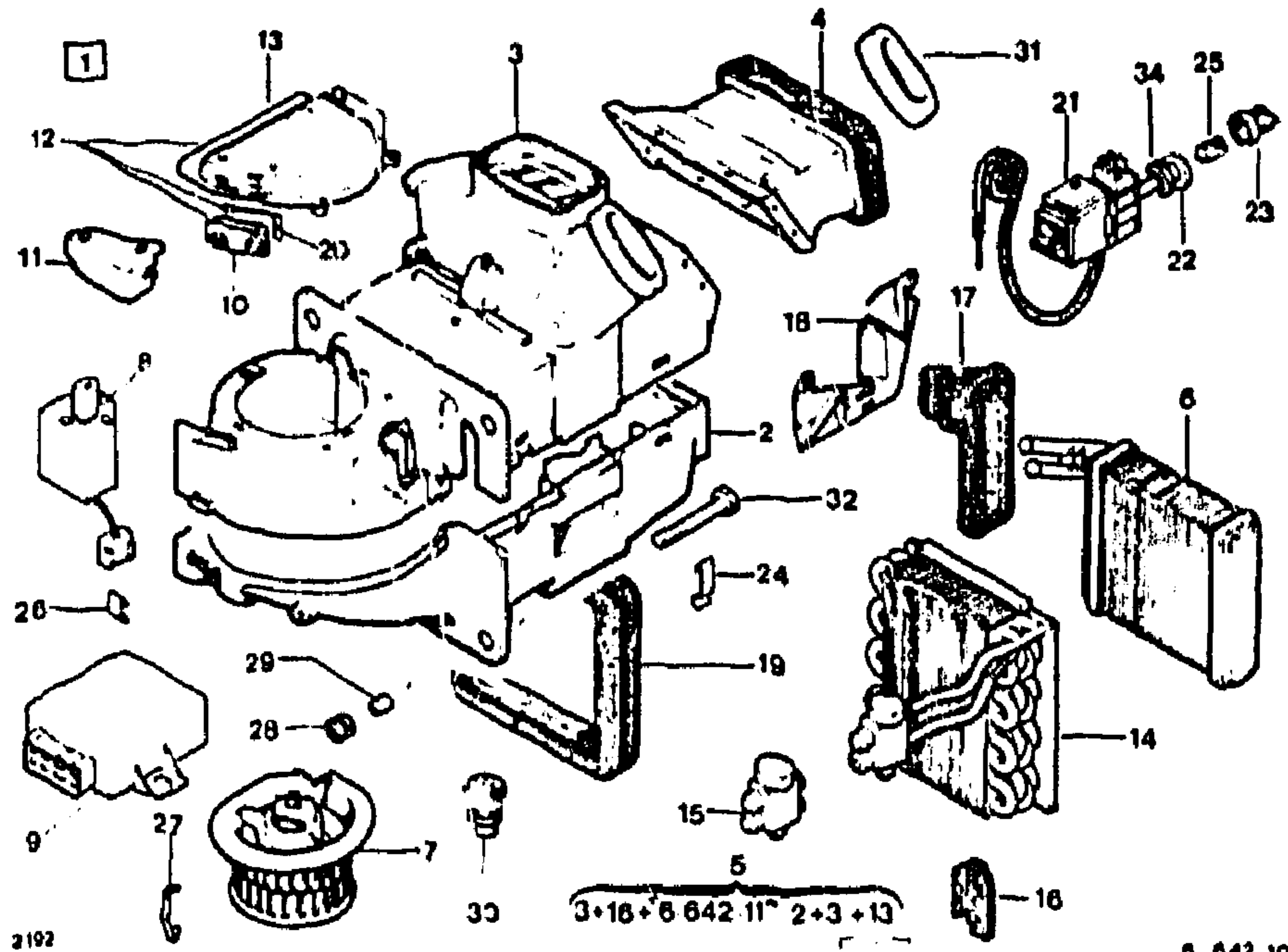
1	NUMEROS		K	SUPER-CLIMAT	DESIGNATIONS
1	6MA	5 507 510	1		CAISSON GARNI GEHAEUSE CASING CAJA SCATOLA
2	6MA 6MA	75 532 409 5 507 535	1 4	PT ▶ 2793	AÉRATEUR COMPLET KOMPLETTER BELJEFTER COMPLETE AIR OUTLET AIREADOR COMPLETO AERATORE COMPLETO

2193

**GROUPE DE CHAUFFAGE
HEIZELEMENT
HEATER UNIT
GRUPO DE CALEFACCION
GRUPPO DI RISCALDAMENTO**

6-642-10

T-03 ↑



I	NUMEROS	K	«BEHH»	DESIGNATIONS
1				
1	6MA 95 493 899 RP 95 581 848	1	1o REGULE	7/82 ▶ GROUPE DE CHAUFFAGE HEIZELEMENT HEATER UNIT GRUPO DE CALEFACCION GRUPPO DI RISCALDAMENTO
	6MA 95 589 679 6MA 95 583 683	1 1	1o CLIMAT	7/83 ▶ - 7/92 ▶ -
	6MA 95 589 673 6MA 95 581 851	1 1	1o CLIMAT CH-30o	7/83 ▶ - 7/82 ▶ - RMP 95 493 905 RMP 75 493 903

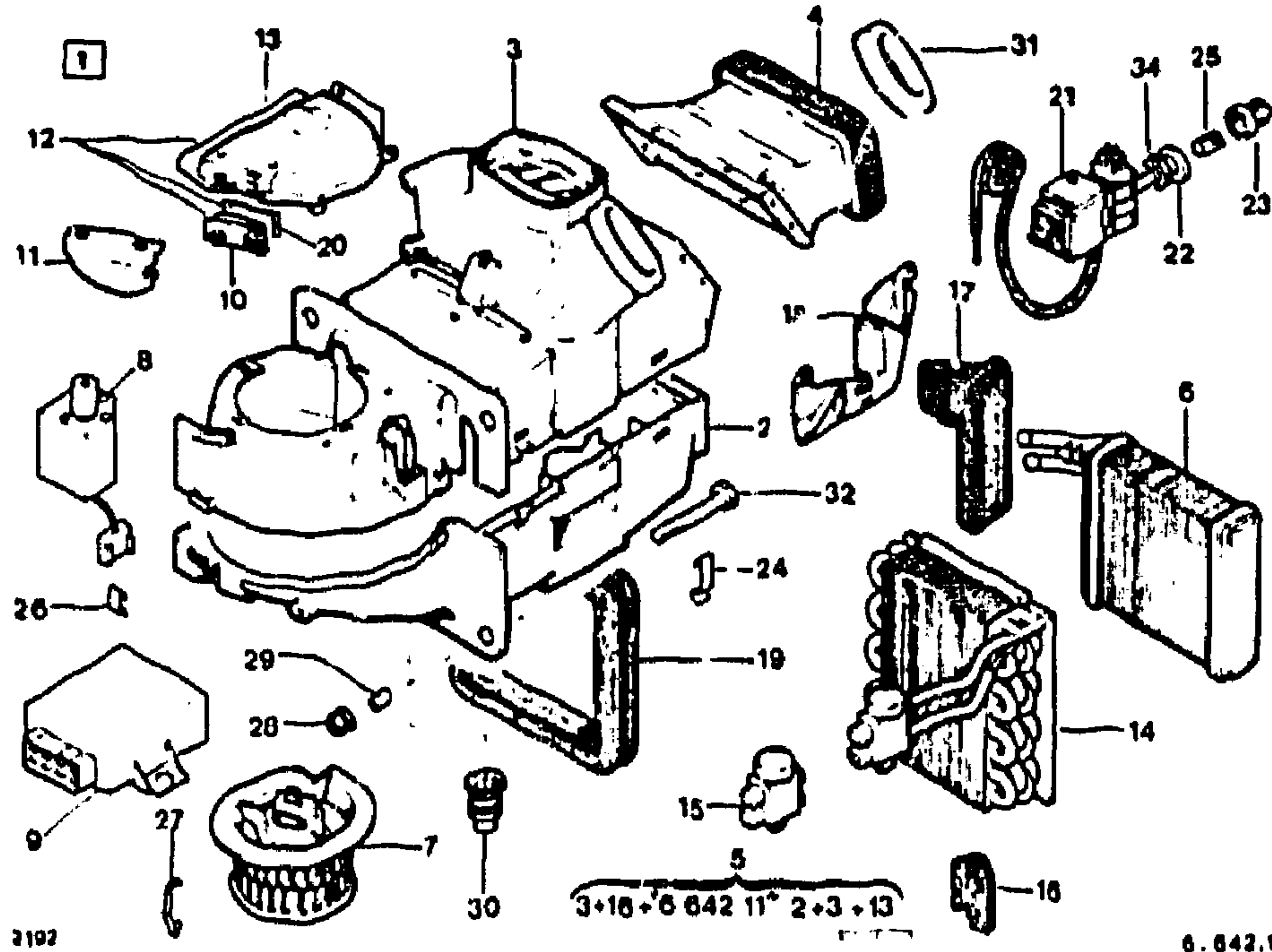
6MA 95 589 682	1	1o CH-30o	7/83 ▶	-
6MA 95 581 854	1	CH-30o · CLIMAT	-	-
6MA 95 589 676	1	RMP 95 493 902 1o · CH-30o · CLIMAT	7/82 ▶ 7/83 ▶	-
6MA 95 493 906 RP 95 581 848	1	DI	-	-
6MA 95 493 900 RP 95 583 683	1	DI · CLIMAT	-	-
6MA 75 528 084	2	INF	-	BOITIER GEHAUSE CASING CAJA SCATOLA
6MA 95 589 606	1	1o INF	7/83 ▶	-
6MA 75 528 083	1	INF · CLIMAT	-	-
6MA 95 589 608	1	1o INF · CLIMAT	-	-
6MA 75 531 215	1	INF · CH-30o	7/83 ▶	-
6MA 95 589 607 · NFP	1	1o INF · CH-30o	-	-
6MA 75 531 216	1	INF · CH-30o CLIMAT	7/83 ▶	-
6MA 95 589 609	1	1o INF CH-30o CLIMAT	-	-
6MA 95 581 829	3	SUP	7/83 ▶ 7/82 ▶	-
6MA 95 589 446	1	RMP 95 555 492 1o SUP	7/83 ▶	-
6MA 95 555 491	1	SUP · CLIMAT	7/82 ▶	-
6MA 95 581 830	1	NFP SUP · CLIMAT	-	-
6MA 95 589 448	1	FROID -30o	7/82 ▶	-
6MA 95 589 448	1	1o SUP · CLIMAT	-	-
6MA 75 526 841	4	FROID -30o	7/83 ▶	-
6MA 95 546 798	1	AR · NFP	-	-
6MA 95 546 798	1	AR	-	-
6MA 95 542 042	5		7/83 ▶	-
6MA 95 542 043	6	SUP CLIMAT	7/83 ▶	-
6MA 75 513 460	1		-	RADIATEUR WAERMETAUSCHER HEATER RADIADOR RADIATORE
6MA 75 526 610 RP 75 513 460	1	DI	-	-
6MA 75 524 692	1	CH-30o	-	-
6MA 75 522 610	1		-	MOTEUR AVEC TURBINE MOTOR MIT GEBLAESERAD MOTOR WITH TURBINE MOTOR CON TURBINA MOTORE CON TURBINA

2193				GROUPE DE CHAUFFAGE (Suite)				10	6MA	95 579 437	1	RMP 75 516 538	7/82 ▶	RÉSISTANCE WIDERSTAND RESISTANCE RESISTENCIA RESISTENZA CARTER GEHAEUSE CASING CARTER SCATOLA						
6-642-10				HEIZELEMENT (Forts.)				11	6MA	75 526 646	1									
T-04 ↑				HEATER UNIT (Cont.)				12	6MA	75 522 641	1	CLIMAT	▶ 7/82 7/82 ▶	- - ÉVAPORATEUR VERDAEMPFER EVAPORATOR EVAPORADOR EVAPORATORE						
				GRUPO DE CALEFACCION (Cont.)				13	6MA	95 581 822	1									
				GRUPPO DI RISCALDAMENTO (Cont.)				14	6MA	75 513 458	1	CLIMAT		ÉTANCHÉITÉ DICHTUNG SEAL JUNTA GUARNIZIONE						
														15	6MA	75 528 079	1	CLIMAT	DÉTENDEUR ENTSPANNER EXTENSION VALVE EXPANSOR ESPANSORE	
														16	6MA	75 522 613	1	CLIMAT - NFP	ÉTANCHÉITÉ DICHTUNG SEAL JUNTA GUARNIZIONE	
														17	6MA	75 522 607	1	CH-300 - NFP NFP	-	
														18	6MA	75 528 551	1		CARTER LEVIER HEBELGEHAEUSE LEVER CASING CARTER PALANCA SCATOLA LEVA	
														18	6MA	75 527 870	1		JOINT DICHTUNG SEAL JUNTA GUARNIZIONE	
														19	6MA	75 521 277	1		JOINT DICHTUNG SEAL JUNTA GUARNIZIONE	
														20	6MA	95 581 845	1	CLIMAT	7/82 ▶	- THERMOSTAT THERMOSTAT THERMOSTAT TERMOSTATO TERMOSTATO REPÈRE MARKIERUNG MARKING SEÑALAMIENTO SEGNO
														21	6MA	75 516 537	1			
														22	6MA	75 519 783	1	CLIMAT		AGRAFE KLAMMER CLIP GRAPA GRAFFETTA
														23	6MA	75 519 785	1	CLIMAT		
24	6MA	75 522 612	3																	
26	6MA	79 03 076 998	1	CLIMAT		-														
26	6MA	75 523 322	1																	
27	6MA	75 527 901	3																	

1	NUMEROS	K	«BEHR»	DESIGNATIONS
8	6MA 95 590 049	1	10 7/83 ▶	SERVO-MOTEUR SERVO-MOTOR SERVO-MOTOR SERVO-MOTOR SERVO-MOTORE
9	6MA 95 807 529	1	10 2755 ▶ RMP 95 590 050 95 597 798	BOITIER ÉLECTRONIQUE ELEKTRONISCHES GEHAEUSE ELEKTRONIC BOX CAJA ELECTRONICA SCATOLA ELETTRONICA

2193
6-642-10
T-05 ↑

GROUPE DE CHAUFFAGE (Suite)
HEIZELEMENT (Forts.)
HEATER UNIT (Cont.)
GRUPO DE CALEFACCION (Cont.)
GRUPPO DI RISCALDAMENTO (Cont.)

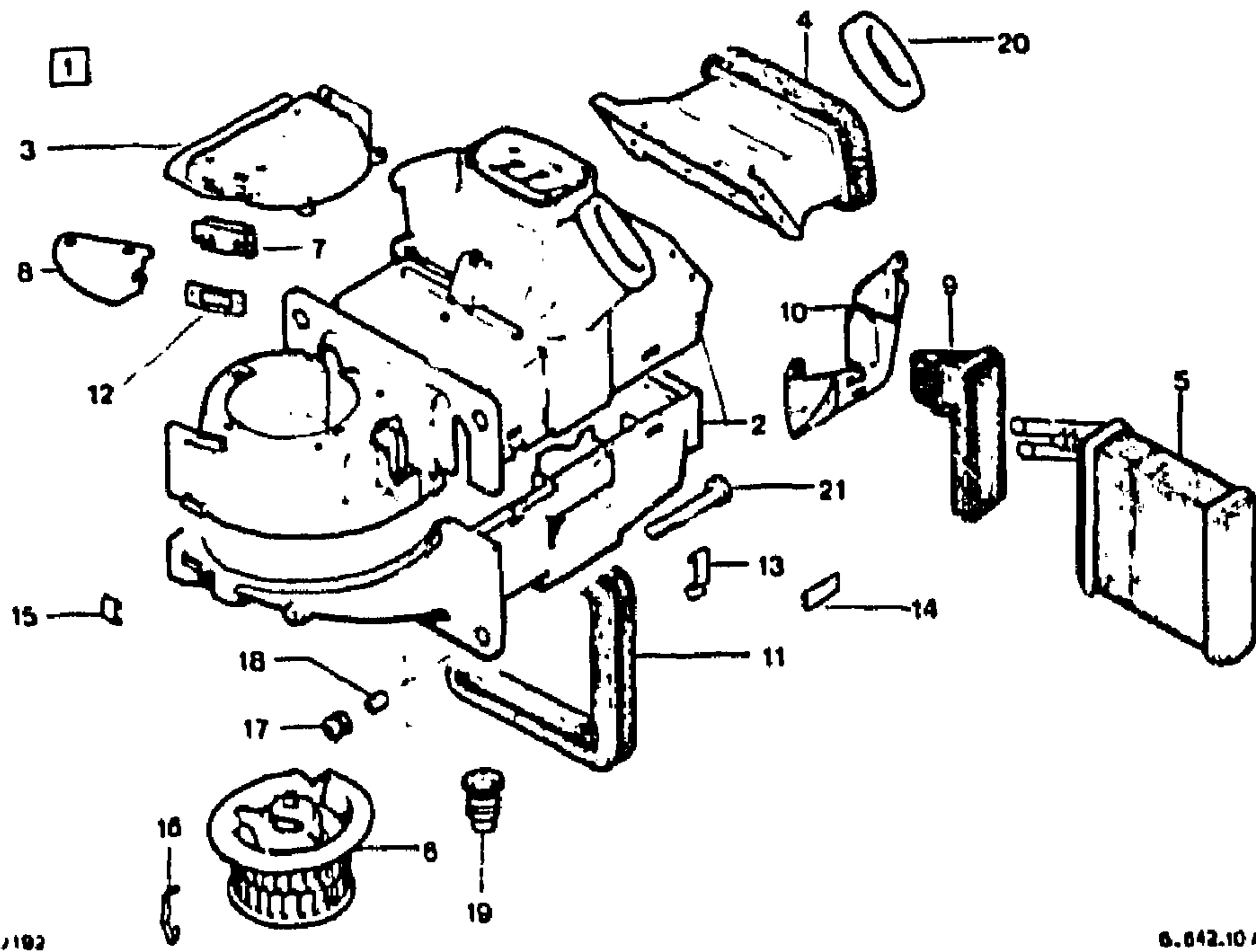


30	6MA	5 444 618	1		RACCORD D'ÉVACUATION ABLAßVERBINDUNG DRAIN UNION RACOR DE VACIADO RACCORDO DI SCARICO REDUCTION UNTERSETZUNG REDUCTION REDUCCION RIDUZIONE VIS SCHRAUBE SCREW TORNILLO VITE
31	6MA	75 516 543	2	∅ 90 · NFP	
32	6MA	79 03 001 538	4	TH 6 x 45	
33	6MA	79 03 016 128	3	∅ 4,2 · LON 38	
34	6MA	75 529 917	1	HE ∅ 10	ÉCROU MUTTER NUT TUERCA DADO PIECES SPÉCIALES SPEZIALTEILE SPECIAL PARTS PIEZAS ESPECIALES PEZZI SPECIALI
1	6MA	95 492 780	1	SUPER-CLIMAT NFP	GROUPÉ DE CHAUFFAGE HEIZELEMENT HEATER UNIT GRUPO DE CALEFACCION GRUPPO DI RISCALDAMENTO
	6MA	95 493 904	1	SUPER-CLIMAT · NFP 7/80	7/80
	6MA	95 583 815	1	SUPER-CLIMAT	7/82
	6MA	95 492 782	1	SUPER-CLIMAT · NFP CH-300	7/82
	6MA	95 581 857 · NFP	1	SUPER-CLIMAT CH-300 RMP 90 493 901	7/80 7/82

I	NUMEROS	K	«BFHR»	DESIGNATIONS
28	6MA 5 444 357	4		BAGUE RING BUSH CASQUILLO BOCCOLA ENTRETOISE ABSTANDSSTUECK SPACER SEPARADOR DISTANZIALE
29	6MA 5 444 360	4		

2193
6-642-10-A
T-06 ↑

GROUPE DE CHAUFFAGE
HEIZELEMENT
HEATER UNIT
GRUPO DE CALEFACCION
GRUPPO DI RISCALDAMENTO



2192

6.642.10 A

I	NUMEROS	K	«SOFICA»	DESIGNATIONS
1	6MA 95 581 849 RP 95 581 848	1	RMP 95 493 896	GROUPE DE CHAUFFAGE HEIZELEMENT HEATER ASSY CONJUNTO DE CALEFACCION INSIEME RISCALDAMENTO
2	6MA 95 591 179 RP 95 581 829 DEO 1 75 528 084 1 5 444 818	1	RMP 95 561 418	BOITIER GEHAEUSE CASING CAJA SCATOLA

3	6MA 95 561 421	1	SUP - NFP	7/82 ▶	-
4	6MA 95 581 822	1	SUP	7/82 ▶	-
5	6MA 95 561 425	1	AR - NFP	7/82 ▶	-
6	6MA 95 582 514	1	AR	7/82 ▶	-
7	6MA 95 540 723 RP 75 513 460	1			RADIATEUR WAERMETAUSCHER HEATER RADIADOR RADIATORE
8	6MA 95 540 577 RP 75 513 460	1	DI		-
9	6MA 95 540 721 RP 75 522 610	1			MOTEUR AVEC TURBINE MOTOR MIT GEBLAESERAD MOTOR WITH TURBINE MOTOR CON TURBINA MOTORE CON TURBINA
10	6MA 95 579 437	1	RMP 75 516 538	7/82 ▶	RÉSISTANCE WIDERSTAND RESISTANCE RESISTENCIA RESISTENZA
11	6MA 95 561 423 . NFP	1			CARTER RÉSISTANCE GEHAEUSE F. WIDERSTAND RESISTANCE CASING CARTER RESISTENCIA SCATOLA RESISTENZA
12	6MA 95 540 722	1			ÉTANCHEITÉ DICHTUNG SEAL JUNTA
13	6MA 75 527 890	1	NFP		GUARNIZIONE CARTER LEVIER HEBELGEHAEUSE LEVER CASING CARTER PALANCA SCATOLA LEVA
14	6MA 75 521 277	1			JOINT DICHTUNG SEAL JUNTA
15	6MA 95 581 845	1		7/82 ▶	GUARNIZIONE
16	6MA 75 522 612	3			- AGRAFE KLAMMER CLIP GHAPA GRAFFETTA
17	6MA 95 581 839	8		7/82 ▶	-
18	6MA 75 523 322	8			-
19	6MA 75 527 901	3			-
20	6MA 5 444 357	4			BAGLE RING BUSH CASQUILLO BOCCOLA
21	6MA 5 444 360	4			ENTRETOISE ABSTANDSSTUECK SPACER SEPARADOR DISTANZIALE

2193

6-642-10-A

T-07 ↑

GROUPE DE CHAUFFAGE (Suite)
HEIZELEMENT (Forts.)
HEATER UNIT (Cont.)
GRUPO DE CALEFACCION (Cont.)
GRUPPO DI RISCALDAMENTO (Cont.)

21

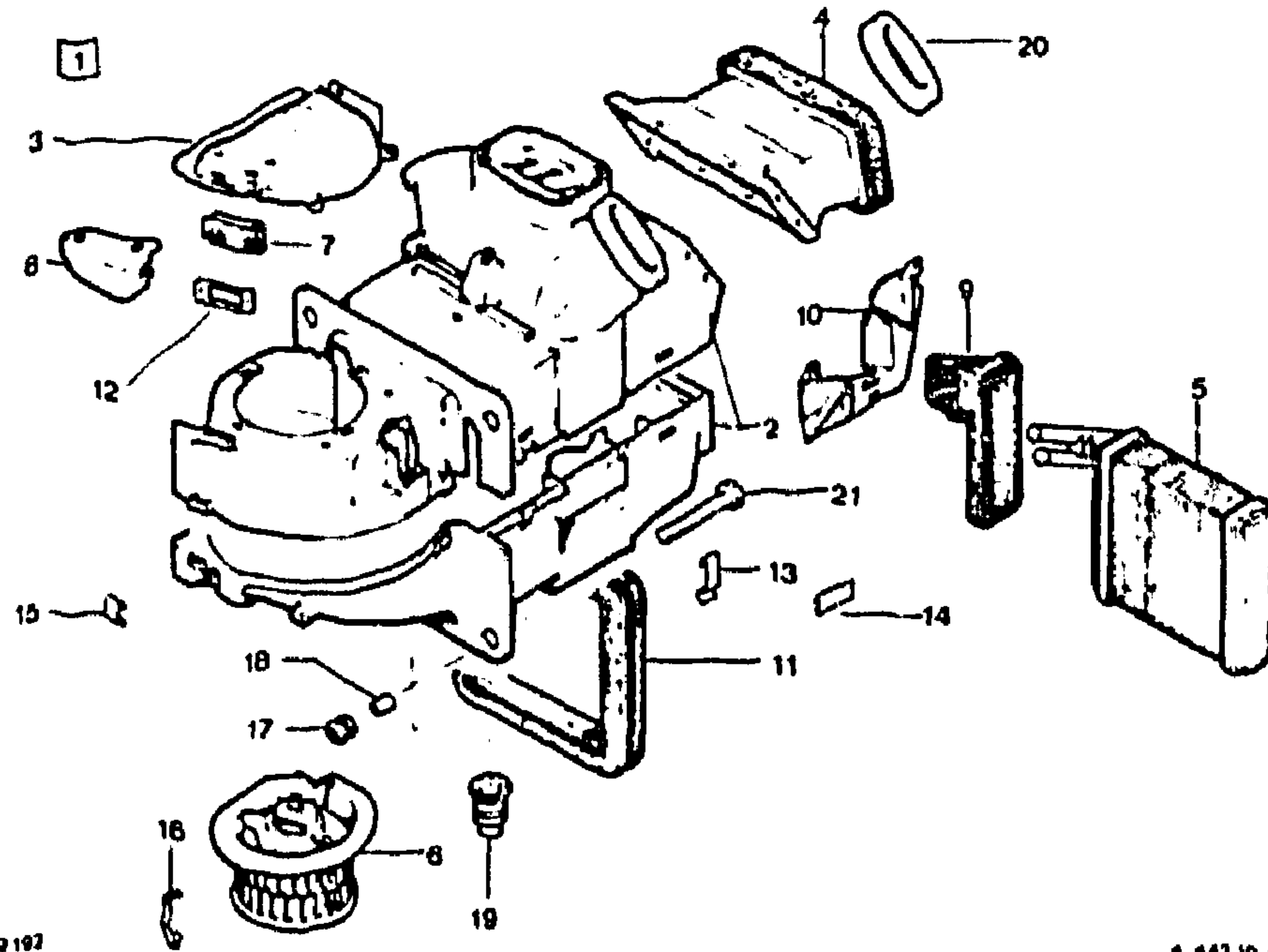
6MA

79 03 001 538

4

T H 6 x 45

VIS
 SCHRAUBE
 SCREW
 TORNILLO
 VITE



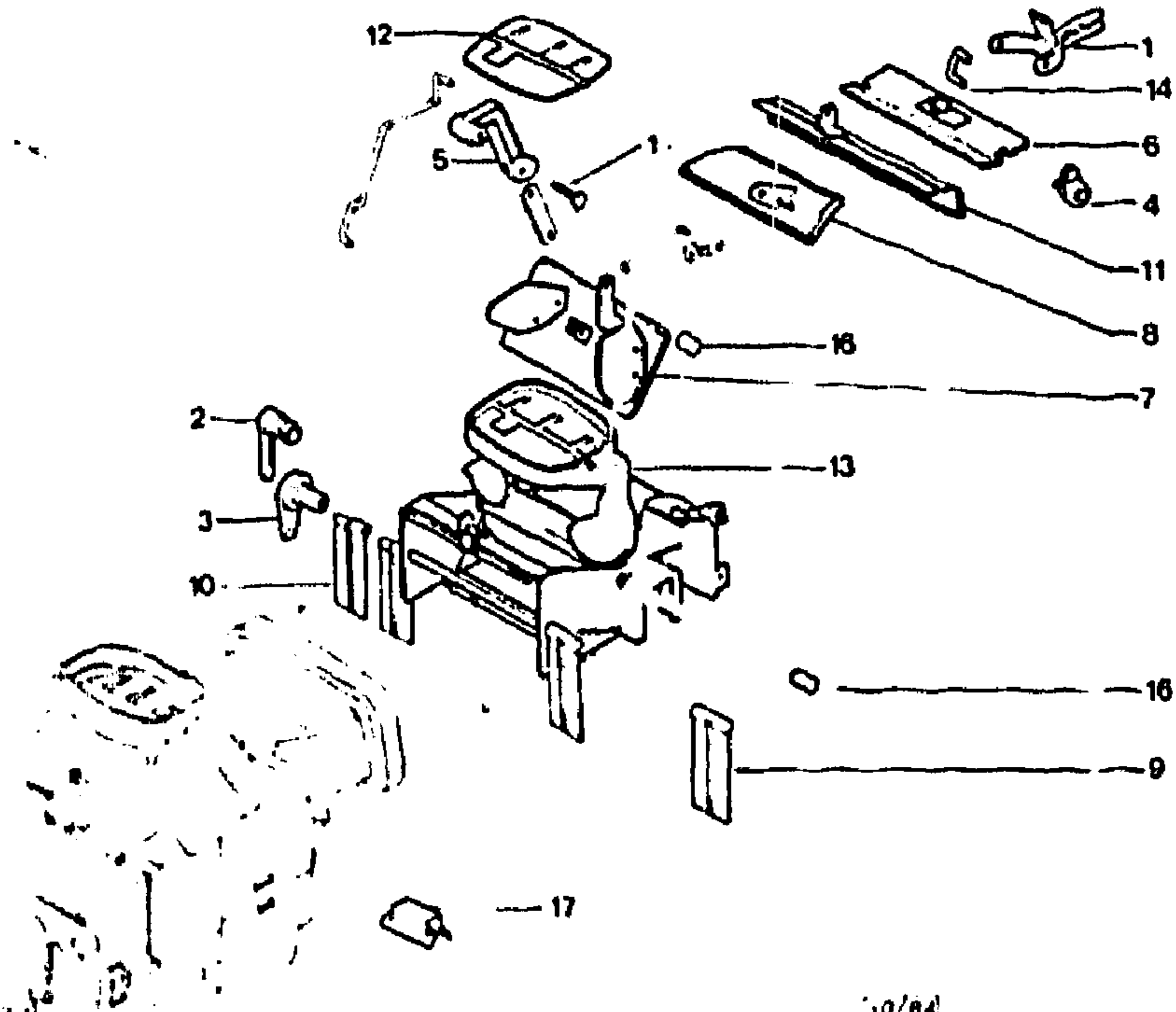
2193

6.642.10 A

I	NUMERUS		K	«SOFICA»	DESIGNATIONS
19	6MA	5 444 610	1		RACCORD D'ÉVACUATION ABLASSVERBINDUNG DRAIN UNION RACOR DE VACIADO RACCORDO DI SCARICO
20	6MA	95 561 420	2		RÉDUCTION UNTERSATZUNG REDUCTION REDUCCION RIDUZIONE

2193
6-642-11
T-08 ↑

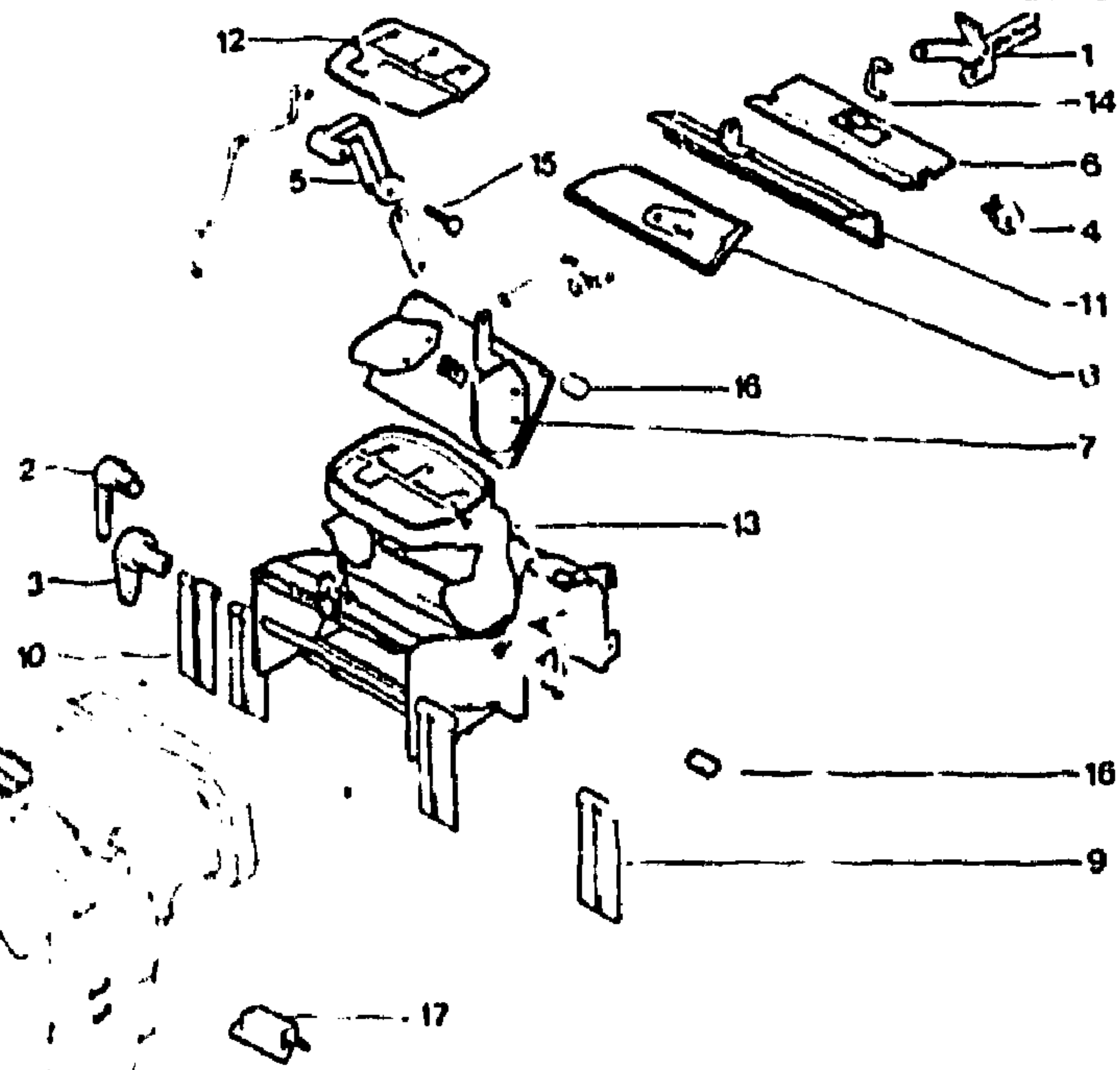
LEVIERS ET VOLETS DE GROUPE DE CHAUFFAGE
HEBEL UND KLAPPEN DES HEIZELEMENTS
LEVERS AND SHUTTERS F HEATER UNIT
PALANCAS Y VENTANILLAS DE L GRUPO CALEFACCION
LEVE E SPORTELLI DEL GRUPO RISCALDAMENTO



10/84 6-642-11

I	NUMEROS	K	DESIGNATIONS
1	6MA 75 522 614	1	LEVIER HEBEL LEVER PALANCA LEVA - AÉRATEUR CENTRAL - F. MITTELBELUEFTER - F. CENTRE VENT. OUTLET - AIREADOR CENTRAL - AERATORE CENTRALE
2	6MA 75 522 504	1	- VOLET DE CHAUFFAGE - F. HEIZUNGSKLAPPE - F. HEATER SHUTTER - VENTANILLA CALEFACCION - SPORTELLA RISCALDAMENTO
3	6MA 75 515 750	1	- VOLET DE RÉPARTITION - F. VERTEILUNGSKLAPPE - F. DISTRIBUTION SHUTTER - VENTANILLA REPARTICION - SPORTELLA RIPARTIZIONE
4	6MA 75 530 809	1	- VOLET DE BUSE - F. LUEFTFUHRUNGSKLAPPE - F. AIR INTAKE SHUTTER - VENTANILLA CONDUCTO - SPORTELLA CONVOGLIATORE
5	6MA 75 522 604 RP 95 553 191	1	- INTERMÉDIAIRE - ZWISCHENGELEGEN - INTERMEDIATE - INTERMEDIO - INTERMEDIO
6	6MA 75 513 448	1	VOLET COMPLET KOMPLETTER Klappe COMPLETE SHUTTER VENTANILLA COMPLETA SPORTELLA COMPLETO
7	6MA 75 522 594 RP 95 553 191	1	- AÉRATEUR CENTRAL - F. MITTELBELUEFTER - F. CENTRE SHUTTER - AIREADOR CENTRAL - AERATORE CENTRALE
8	6MA 75 522 600 RP 95 553 191	1	- DE CHAUFFAGE - F. HEIZUNG - F. HEATING - CALEFACCION - RISCALDAMENTO
9	6MA 75 522 597 RP 95 553 191	1	- D'ÉTANCHÉITÉ CHAUFFAGE - F. HEIZUNGSDICHTHEIT - F. HEATING - ESTANQUEIDAD CALEFACCION - TENUTA RISCALDAMENTO
10	6MA 75 522 598 RP 95 553 191	1	- PLACE AV G - F. LINKEN VORDERSITZ - F. FRONT. LEFT SEAT - ASIENTO DELANT. IZQ. - SEDILE ANT. SINISTRO
11	6MA 75 515 758 RP 95 553 191	1	- PLACE AV D - F. RECHTEN VORDERSITZ - F. FRONT RIGHT SEAT - ASIENTO DELANT. DER. - SEDILE ANT. DESTRO
12	6MA 75 522 599 RP 95 553 191	1	- PLACES ARRIERE - F. HINTERENSITZ - F. REAR SEAT - ASIENTO TRASERO - SEDILE POST. - DE DÉGIVRAGE - F. ENTFROSTUNG - F. DEFROSTING - DE DESHIELO - DI SBRINATURA

2193 LEVIERS ET VOIETS DE GROUPE DE CHAUFFAGE (Suite)
 6-642-11 HEBEL UND KLAPPEN DES HEIZELEMENTS (Forts.)
 T-09 LEVERS AND SHUTTERS F. HEATER UNIT (Cont.)
 PALANCAS Y VENTANILLAS DEL GRUPO CALEFACCION (Cont.)
 LEVE SPORTELLI DEL GRUPPO RISCALDAMENTO (Cont.)



2193

10 84

6-642-11

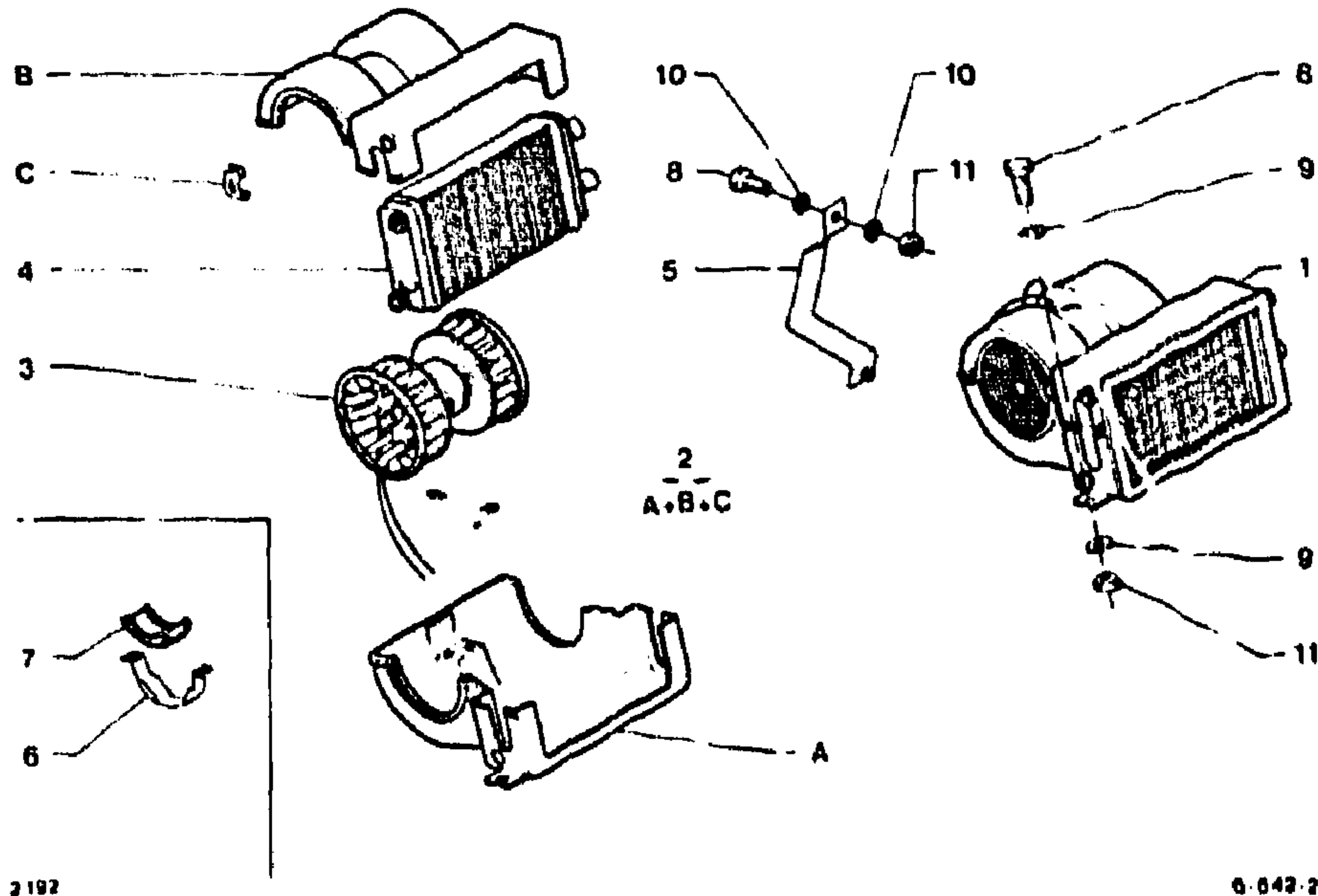
I	NUMEROS		K	DESIGNATIONS
13	6MA	95 553 191	1	«BFH» SUPPORT COMPLET KIMPLER TRAEGER COMPLETE BRACKET SOPORTE COMPLETO SUPPORTO COMPLETO
14	6MA 6MA	95 561 424 75 523 378	1 1	«SOFICA» - NFP TIGE EN J J-FORMIGES GESTAENGE J-FORM ROD VARILLA EN J ASTINA A J

15	6MA	75 522 602	1	∅ 5 x 15
16	6MA	75 526 839 RP 95 553 191	4	∅ 10 x 15
17	6MA	95 610 911	1	

	AXE BOLZEN PIN EJE PERNO PALIER D'AXE LAGERUNG F. BOLZEN BOLT BEARING SOPORTE DEL EJE SUPPORTO PER PERNO AGRAFE KLAMMER CLIP GRAPA GRAFFETTA
--	--

2193
6-642-20
T-11 ↑

GROUPE DE CHAUFFAGE COMPLÉMENTAIRE
ZUSATZHEIZELEMENT
COMPLEMENTARY HEATER UNIT
GRUPO COMPLEMENTARIO DE CALEFACCION
GRUPPO COMPLEMENTARIO DI RISCALDAMENTO

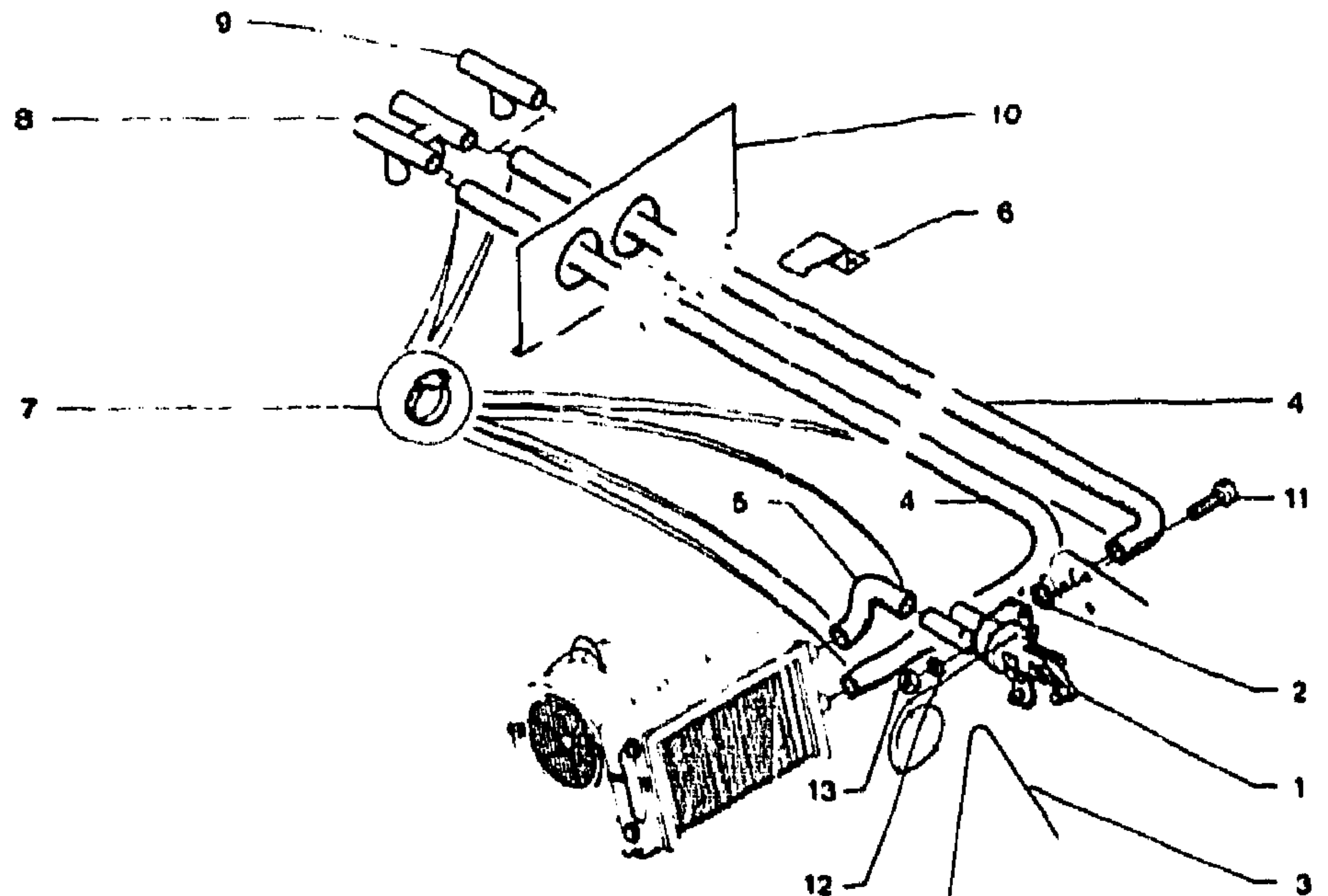


3	6MB	75 511 565	1	
4	6MB	95 569 817	1	
5	6MB	5 501 823 .NFP	1	
6	6MB	75 511 572	1	NFP
7	6MB	75 511 567	2	CC-NFP
8	98F	79 03 201 020	3	TH 6 x 12
9	9TT	79 03 058 028	10	CO ψ 6 x 14
10	9TT	79 03 056 008	2	CR ψ 6
11	8SM	26 260 019 .NFP	3	HE 6 x 1,00

MOTEUR DE PULSEUR
GEBLASEMOTOR
BLOWER MOTOR
MOTOR DEL SOPLADOR
MOTORE DEL SOFFIANTE
RADIATEUR
HEIZELEMENT
HEATER
RADIADOR
RADIATORINO
SUPPORT CENTRAL
MITTELTRAEGER
CENTRE BRACKET
SOPORTE CENTRAL
SUPPORTO CENTRALE
COLLIER MOTEUR
SCHELLE F. MOTOR
MOTOR COLLAR
COLLAR DEL MOTOR
COLLARE PER MOTORE
MASSELOTTE
GUMMIRING Z. G-DAEMPfung
ANTI-VIBRATION RING
ANILLO ANTIVIBRADOR
ANELLO ANTIVIBRAZIONE
VIS
SCHRAUBE
SCREW
TORNILLO
VITE
RONDELLE
SCHEIBE
WASHER
ARANDELA
RONDELLA
-
ÉCROU
MUTTER
NUT
TUERCA
DADO

I	NUMEROS	K	AMBU	DESIGNATIONS
1	6MB 95 495 064	1	«SOFICA»	GROUPE DE CHAUFFAGE HEIZELEMENT HEATER UNIT GRUPO DE CALEFACCION GRUPPO DI RISCALDAMENTO
2	6MB 75 511 566	1	ENS	DEMI-BOITIERS GEHAEUSEHELFTEN HALF-HOUSINGS MEDIA-CAJAS SEMISCATOLE

2193 GROUPE DE CHAUFFAGE COMPLÉMENTAIRE - ROBINET - TUBES
 ZUSATZHEIZELEMENT - HAHN - ROHRE
 6-642-21 COMPLEMENTARY HEATER UNIT - COCK - PIPES
 T-12 ↑ GRUPO COMPLEMENTARIO DE CALEFACCION - GRIFO - TUBOS
 GRUPPO COMPLEMENTARIO DI RISCALDAMENTO - RUBINETTO - TUBI



2193

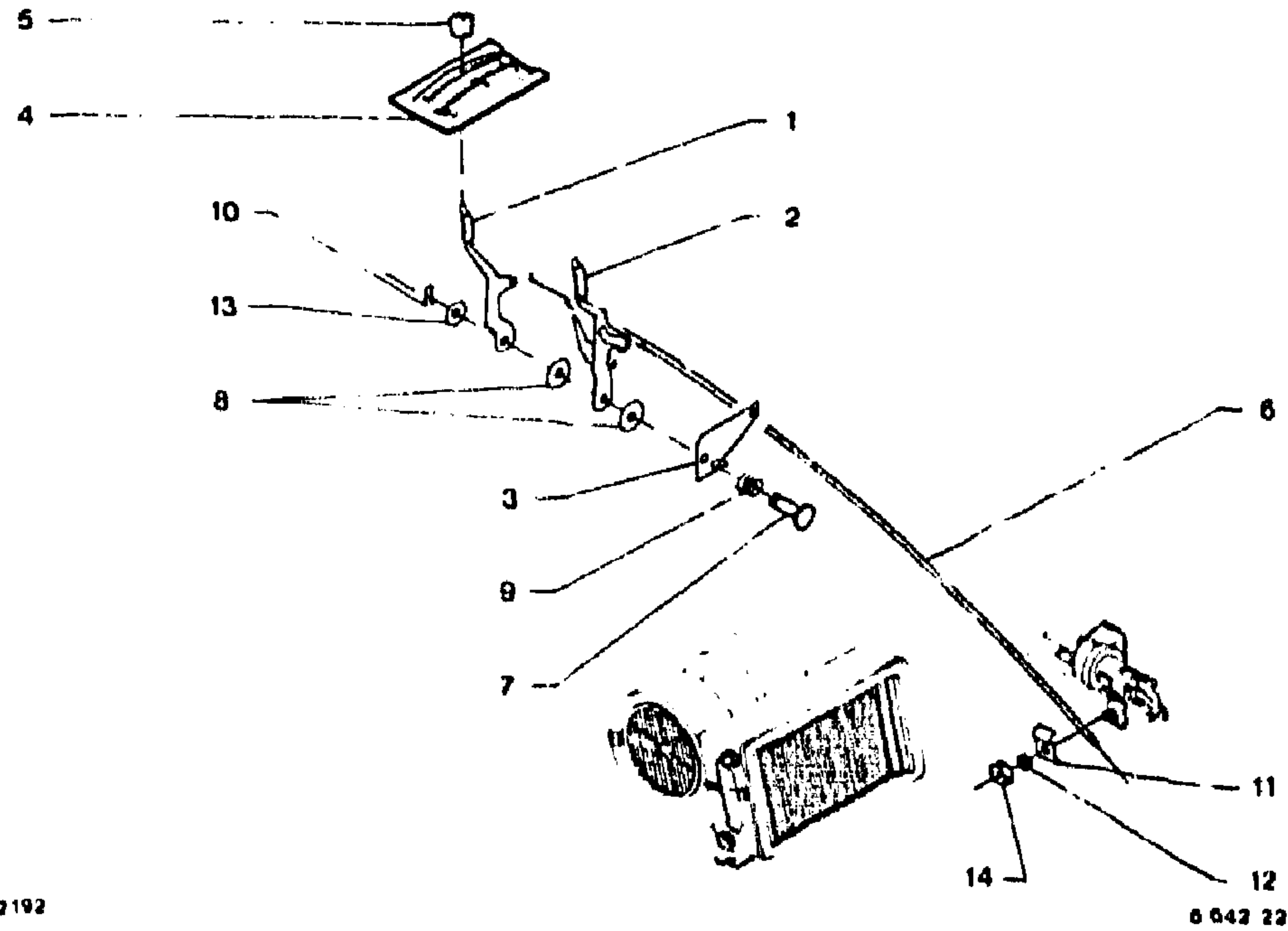
6 642 21

I	NUMEROS		K	AMBU	DESIGNATIONS				
1	6MB	95 501 824	1	RM 5 501 824	ROBINET THERMOSTATIQUE THERMOSTATHAHN THERMOSTATIC COCK GRIFO TERMOSTATICO RUBINETTO TERMOSTATICO				
2	6MB	75 511 574 RP 75 515 465	1		JOINT DE ROBINET DICHTUNG F. HAHN COCK GASKET JUNTA DE GRIFO QUARNIZIONE RUBINETTO				
3	6MB	5 501 825 - NFP							1
4	6MB	95 555 861							12 LON 2750
5	6MB	95 555 863 RP 95 555 861							1 LON 550
6	6MB	5 501 839 - NFP							3
7	6MB	5 501 840							6 NFP
8	6MB	75 517 463							1 «BY-PASS»
9	6MB	75 517 441							1
10	6MB	95 533 736 - NFP							1 10 x 135 x 260
11	9TT	79 03 001 806 RP 79 03 201 012							2
12	9TT	79 03 056 005							6 CR 5
13	9TT	79 03 032 000							5 HE 5 x 0,80

EPINGLE
 K. AMMER
 CLIP PIN
 ALFILER
 FORCELLINA
 TUBE D'ARRIVÉE EAU
 SCHLAUCH F. WASSERZUFUHR
 HOSE F. WATER SUPPLY
 TUBO DE LLEGADA AGUA
 TUBO ARRIVO ACQUA
 - SORTIE RADIATEUR
 - AM KUEHLERAUSTRITT
 - ON RADIATOR OUTLET
 - SALIDA RADIADOR
 - USCITA RADIATORE
 PATTE DE FIXATION
 BEFESTIGUNGSLASCHE
 SECURING LUG
 PATA DE SUJECION
 STAFFA DI FISSAGGIO
 COLLIER
 SCHELLE
 COLLAR
 COLLAR
 FASCETTA
 RACCORD 4 VOIES
 VERBINDUNGSSTUECK, 4 WEGE
 UNION, 4 WAYS
 RACOR 4 BOCAS
 RACCORDO A 4 VIE
 RACCORD 3 VOIES
 VERBINDUNGSSTUECK, 3 WEGE
 UNION, 3 WAYS
 RACOR 3 BOCAS
 RACCORDO 3 VIE
 TOLE
 BLECH
 SHEET METAL
 CHAPA METALICA
 LAMIERA SOTTILE
 VIS
 SCHRAUBE
 SCREW
 TORNILLO
 VITE
 RONDELLE
 SCHEIBE
 WASHER
 ARANDELA
 RONDELLA
 ÉCROU
 MUTTER
 NUT
 TUERCA
 DADO

2193
6-642-22
T-13 ↑

GROUPE DE CHAUFFAGE COMPLÉMENTAIRE -- COMMANDE
ZUSATZHEIZELEMENT -- BETÄTIGUNG
COMPLEMENTARY HEATER UNIT -- CONTROL
GRUPO COMPLEMENTARIO DE CALEFACCION -- MANDO
GRUPPO COMPLEMENTARIO DI RISCALUAMENTO -- COMANUU



QTY	UNIT	PART NO	QTY	REMARKS	DESCRIPTION
3	6MB	5 501 830	1		RHÉOSTAT SCHALTER SWITCH REOSTATO REOSTATO
4	6MB	5 501 835 - NFP	1		ENJOLIVEUR DE BOITIER ZIERSTUECK F. GEHAEUSE HOUSING EMBELLISHER EMBELLECEDOR DE CAJA ABBELLIMENTO SCATOLA
5	6MB	5 501 827	1		BOUTON DE COMMANDE BEDIENUNGSKNOPF CONTROL KNOB BOTON DE MANDO BOTTONE DI COMANDO
6	6MB	5 501 828	1		CABLE DE ROBINET HAHNBETÄTIGUNGSZUG COCK CONTROL CABLE CABLE DE GRIFO CAVO DEL RUBINETTO
7	6MB	5 501 831 - NFP	1		AXE D'ARTICULATION GELENBOLZEN HINGE PIN EJE DE ARTICULACION PERNO ARTICOLAZIONE
8	6MB	5 501 832	2		RONDELLE FIBRE FASERSCHEIBE FIBRE WASHER ARANDELA FIBRA RONDELLA FIBRA
9	6MB	5 501 833 - NFP	1		RESSORT FEDER SPRING MUELLE MOLLA
10	6MB	5 501 834	1	NFP	CLIP D'ARRET SICHERUNGSRING STOP CLIP ANILLO RETENCION GRAFFETTA D'ARRESTO
11	6RB	5 441 571	1		BRIDE FLANSCH FLANGE GRIFO FLANGIA
12	9TT	79 03 058 005	1	CR 5	RONDELLE SCHEIBE WASHER ARANDELA RONDELLA
13	7AZ	79 03 053 372	1	ψ 6	-
14	9TT	79 03 032 008	1	HE 1 x 0,80	ÉCROU MUTTER NUT TUERCA DADO

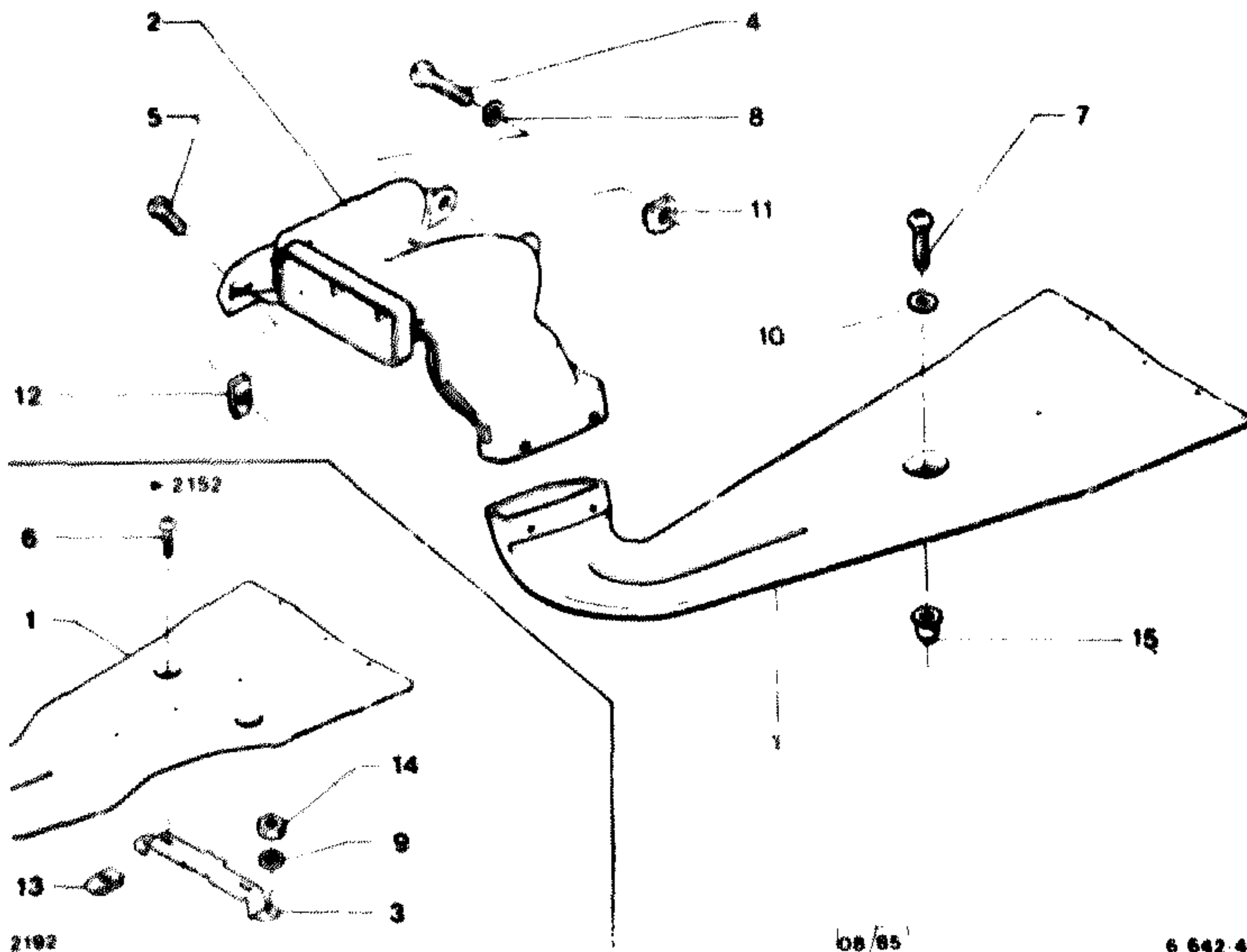
QTY	UNIT	NUMEROS	K	AMBU	DESIGNATIONS
1	6MB	5 501 826	1		LEVIER DE ROBINET BEDIENUNGSHEBEL F. HAHN COCK CONTROL LEVER PALANCA MANDO DE GRIFO LEVA COMANDO RUBINETTO
2	6MB	5 501 829	1		LEVIER DE MOTEUR BETÄTIGUNGSHEBEL F. MOTOR MOTOR CONTROL LEVER PALANCA MANDO MOTOR LEVA COMANDO MOTORE

2193

6-642-40

U-15 ↓

CONDUITS DE CHAUFFAGE ARRIERE
HEIZUNGSLEITUNG HINTEN
HEATING DUCT REAR
CONDUCTO DE CALEFACCION ATRAS
CONDOTTO DI RISCALDAMENTO POSTERIORE



2192

08/85

6 642 40

	NUMEROS	K	DESIGNATIONS
1	6MA 95 546 158	1	G. NFP ▶ 2152 CONDUIT LEITUNG DUCT CONDUCTO CONDOTTO
	6MA 95 577 864	1	G 2153▶
	6MA 95 546 157 NFP	1	D ▶ 2152
	6MA 95 577 865	1	D 2153▶
2	6MA 95 546 159	1	INTM
	RP 95 631 167		
3	6MA 95 552 401 NFP	1	▶ 2152 PATTE LASCHE BRACKET SOPORTE SUPPORTO

4	9MA	79 03 007 113 RP 79 03 007 048	4	TCB 6 x 20	VIS SCHRAUBE SCREW TORNILLO VITE
5	9TT	77 03 016 010	4	TR 3,5 x 13 - NFP	
6	9TT	77 03 016 012 RP 79 03 016 181	4	TR 3,5 x 16 ▶ 2152	
7	9TT	79 03 016 190 RP 79 03 016 284	2	TR 4,8 x 16 2153 ▶	
8	9TT	22 363 019	2	∅ 6 x 14	RONDELLE SCHEIBE WASHER ARANDELA RONDELLA
9	9AA	79 03 058 027	4	∅ 5 x 12 ▶ 2152	
10	5GY	79 03 053 372	2	∅ 5 x 16 2153 ▶	
11	9VD	79 03 044 017	2	CAGE ∅ 6 x 1,00	ÉCROU MUTTER NUT TUERCA DADO
12	6GX	26 158 619 - NFP	4	CLIP ∅ 3,5	
13	7VD	26 158 609	4	CLIP ∅ 3,5 ▶ 2152	
14	9TT	79 03 032 006	4	HE 5 x 0,80 ▶ 2152	
15	6TT	26 157 969 - NFP	2	2153 ▶	

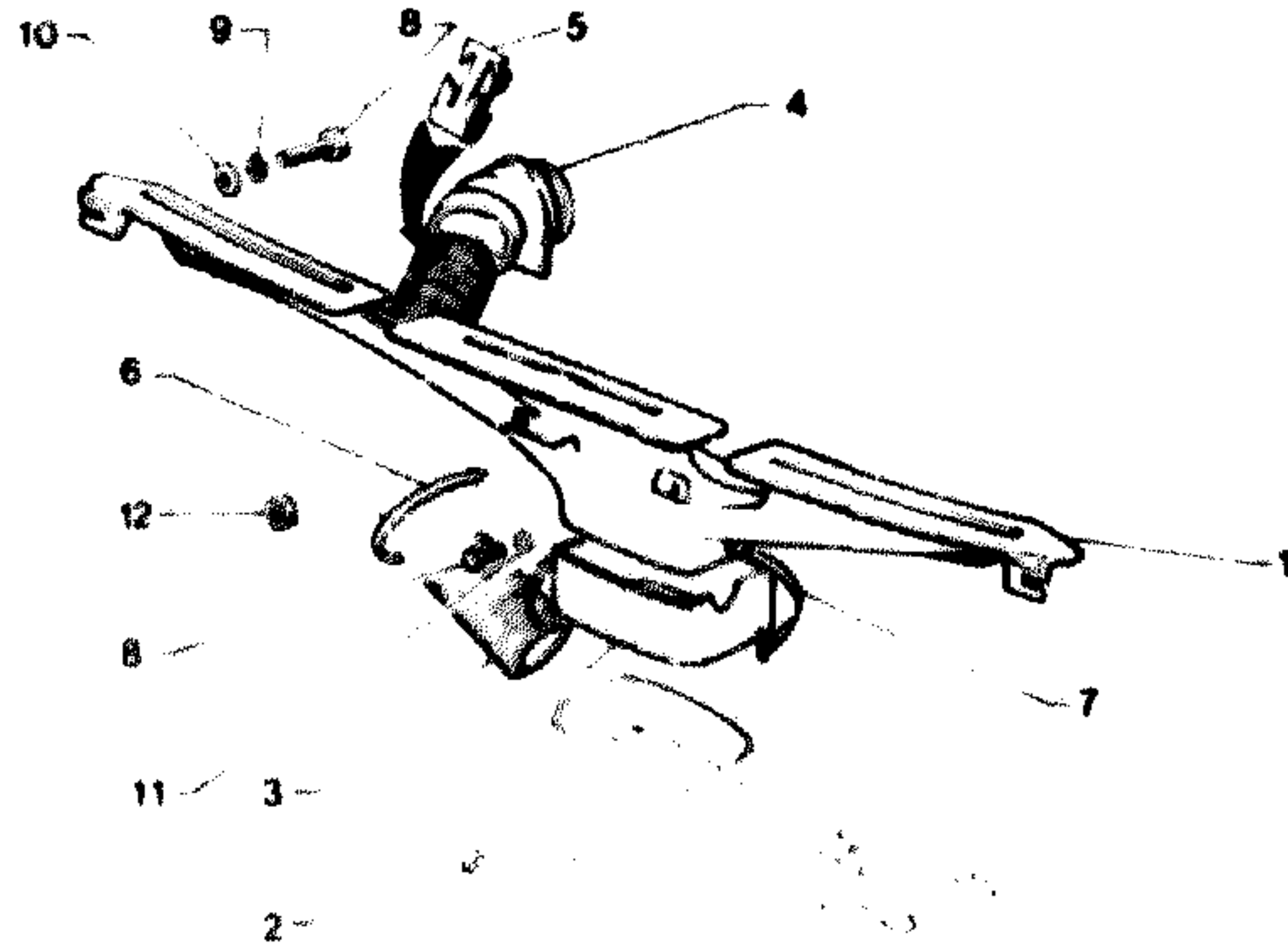
4	TCB 6 x 20	VIS SCHRAUBE SCREW TORNILLO VITE
4	TR 3,5 x 13 - NFP	
4	TR 3,5 x 16 ▶ 2152	
2	TR 4,8 x 16 2153 ▶	
2	∅ 6 x 14	RONDELLE SCHEIBE WASHER ARANDELA RONDELLA
4	∅ 5 x 12 ▶ 2152	
2	∅ 5 x 16 2153 ▶	
2	CAGE ∅ 6 x 1,00	ÉCROU MUTTER NUT TUERCA DADO
4	CLIP ∅ 3,5	
4	CLIP ∅ 3,5 ▶ 2152	
4	HE 5 x 0,80 ▶ 2152	
2	2153 ▶	

2193

6-643-10

U-14 ↓

BUSE D'AÉRATION
BELUEFTUNGSLEITUNG
VENTILATION DUCT
TUBO DE AIREACION
CONDOTTO AERAZIONE



2-92

6 643 10

4	6MA	95 433 772	1	G - 1 ∅ 65	AÉRATEUR BELUEFTER VENTILATION APERTURE AIREADOR AERATORE
5	6MA 6AA	95 433 773 ZC 9 619 800 U	1 1	D - 1 ∅ 65 10/83 ▶	- AGRAFE KLAMMER CLIP GRAPA GRAFFETTA
6	6AA	26 142 309	1	D - LON 300	COLLIER GUMMISCHELLE RUBBER CLIP COLLAR CAUCHO FASCETTA GOMMA
7	9AM	23 019 029	2	LON 980	-
8	9SM	23 642 019 RP 79 03 201 013	2	TH 5 x 18	VIS SCHRAUBE SCREW TORNILLO VITE
9	9DA 9TT	23 667 019 79 03 056 005	2 2	TH 5 x 30 CR ∅ 5,2 x 9,4	- RONDELLE SCHEIBE WASHER ARANDELA RONDELLA
10	9DA	22 769 009	2	5,5 x 20 x 1	-
11	9AA	79 03 058 038	2	CO ∅ 5 x 16 - NFP	-
12	9TT	79 03 032 006	2	HE 5 x 0,80	ÉCROU MUTTER NUT TUERCA DADO

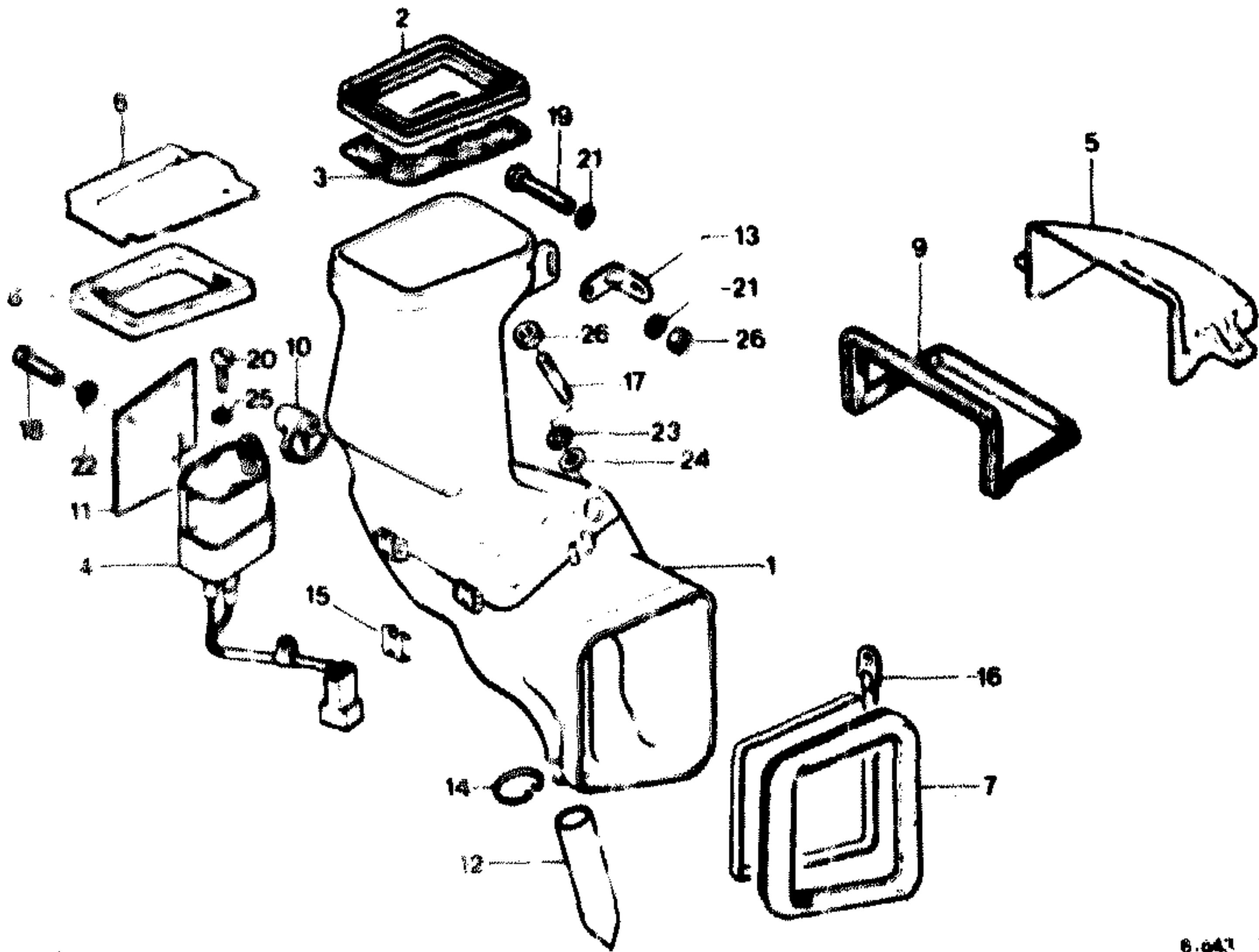
I	NUMEROS		K	DESIGNATIONS
1	6MA	95 592 203	1	BUSE DE DÉGIVRAGE ENTFROSTUNGSDUESE DEFROSTING NOZZLE BOCA DE DESHIELO DIFFUSORE DI SBRINATURA CONDUIT SOUPLE BIEGSAME LEITUNG FLEXIBLE DUCT CONDUCTO FLEXIBLE CONDOTTO FLESSIBILE
2	6MA	5 474 885	1	∅ 137
3	6MA	5 444 361	2	∅ 65 - LON 700

2193

6-643-20

U-13 ↓

**PRISE D'AÉHATION
BELUEFTUNGSANSCHLUSS
VENTILATION INTAKE
TOMA DE AIREACION
PRESA AERAZIONE**



2 192

6.643

NUMEROS		K	DESIGNATIONS
1	6MA 95 558 687	1	PRISE D'AIR LUFTANSCHLUSS AIR INTAKE TOMA DE AIRE PRESA ARIA
2	6MA 95 558 691 6MA 75 517 455	1 1	CLIMAT — PROFILE LEISTE FINISHER PERFIL MODANATURA

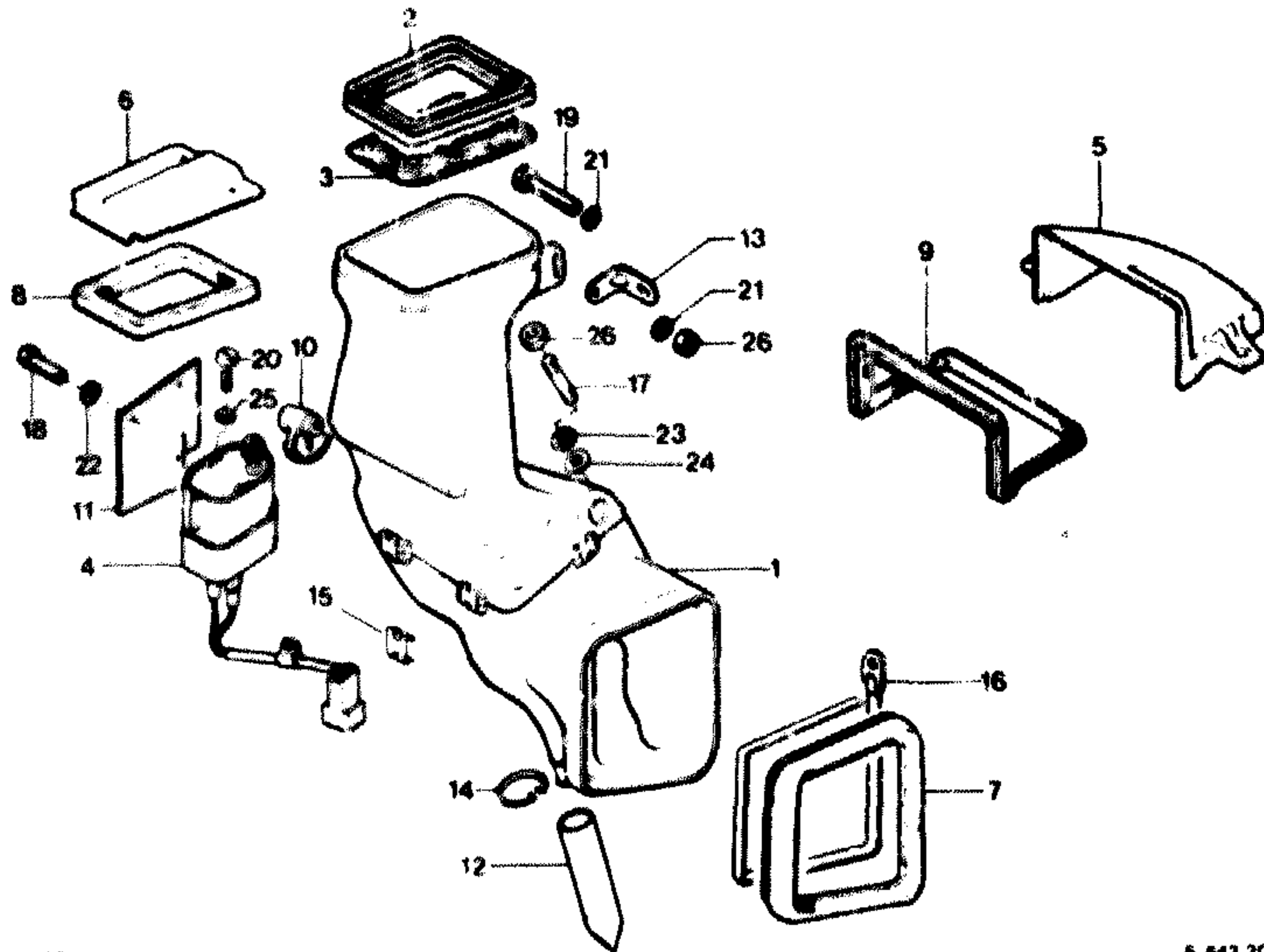
3	6MA 75 517 454	1	GRILLE GITTER GRILLE REJILLA GRIGLIA
4	6MA 95 582 300 RP 95 639 584	1	MOTEUR CDE VOLET MOTOR F. KLAPPE SHUTTER MOTOR MOTOR DE PUERTECILLA MOTORINO SPORTELLINO
5	6MA 75 519 535	1	CLIMAT CONDUIT DE RECYCLAGE UMLAUFLUFTFUEHRUNG AIR RECYCLING DUCT CONDUCTO DE RECICLACION CONDOTTO DI RECICLAZIONE
6	6MA 5 466 612	1	OBTURATEUR ANTI-NEIGE STOPFEN ALS SCHNESSCHUTZ OBTURATOR ANTI-SNOW OBTURADOR ANTI-NIEVE OTTURATORE ANTINEVE
7	6MA 75 517 457	1	JOINT DICHTUNG SEALING JUNTA GUARNIZIONE
8	6MA 5 481 354	1	JOINT D'ÉTANCHEITÉ DICHTUNG SEALING JUNTA DE ESTANQUEIDAD GUARNIZIONE DI TENUTA
9	6MA 75 519 533	1	CLIMAT JOINT DE CONDUIT DICHTUNG F. FUEHRUNG DUCT SEALING JUNTA DE CONDUCTO GUARNIZIONE CONDOTTO
10	6MA 75 519 777	1	SECTEUR DE COMMANDE RASTENSEGMENT CONTROL QUADRANT SECTOR DE MANDO SETTORE DI COMANDO
11	6MA 95 603 760 6MA 75 532 205	1 1	— 2624 2625 ▶ BAVETTE KLAPPE FLAP PUERTECILLA SPORTELLINO
12	6MA 75 517 453	1	TUBE ÉVACUATION ABLAUFROHR VENT PIPE TUBO DE EVACUACION TUBO EVACUAZIONE
13	6MA 75 519 284	1	PATTE LASCHE BRACKET SOPORTE SUPPORTO
14	6MA 5 488 012	1	ÉPINGLE KLAMMER CLIP GRAPA GRAFFETTA

2193

6-643-20

U-12 ↓

PRISE D'AÉRATION (Suite)
BE LUEFTUNGSANSCHLUSS (Forts.)
VENTILATION INTAKE (Cont.)
TOMA DE AIREACION (Cont.)
PRESA AERAZIONE (Cont.)



6.643.20

17	2GX	26 162 649	2		GOUJON STIFTSCHRAUBE STUD ESPARRAGO PRIGIONIERO VIS SCHRAUBE SCREW TORNILLO VITE
18	9TT	77 03 016 010 NFP	3	TFB 3,5 x 12,7	
19	9MA	79 03 201 025	1	TH 6 x 25	
20	6MA	95 586 682	3	TCF 2,5 x 0,45	
21	9TT	79 03 058 028		CO ∅8 x 14	RONDELLE SCHEIBE WASHER ARANDELA RONDELLA
22	9AA	79 03 058 038	3	CO ∅5 x 16 - NFP	
23	9TT	79 03 056 008	6	CR ∅6	
24	9AM	79 03 053 033 RP 79 03 053 492	2	∅ 6 x 20	
25	6MA	95 586 684	3	∅ 2,6 x 5,5	
26	9TT	79 03 032 009 RP 25 260 019	2	HE 6 x 1,00	ÉCROU MUTTER NUT TUERCA DADO PIECES SPÉCIALES SPEZIALTEILE SPECIAL PARTS PIEZAS ESPECIALES PEZZI SPECIALI PRISE D'AIR LUFTANSCHLUSS AIR INTAKE TOMA DE AIRE PRESA DELL'ARIA
				XT	
1	6MA	95 558 694	1	PO	
	6MA	95 558 688	1	PO - CLIMAT	
	6MA	95 558 690	1	DAD	
	6MA	95 558 682	1	DAD - PO	
	6MA	95 558 689	1	DAD - CLIMAT	
	6MA	95 558 695	1	DAD - PO - CLIMAT	
	6MA	75 522 066	1	DAD - NFP	TUBE ÉVACUATION ABLAUFROHR VENT PIPE TUBO DE EVACUACION TUBO EVACUAZIONE CONDUIT DE RECYCLAGE UMLAUF LUFTFUEHRUNG AIR RECYCLING DUCT CONDUCTO DE RECICLACION CONDOTTO DI RECICLAZIONE JOINT DE CONDUIT DICHTUNG F. FUEHRUNG DUCT SEALING JUNTA DE CONDUCTO GUARNIZIONE CONDOTTO
5	6MA	75 519 536		DAD	
9	6MA	75 519 534		DAD - NFP	

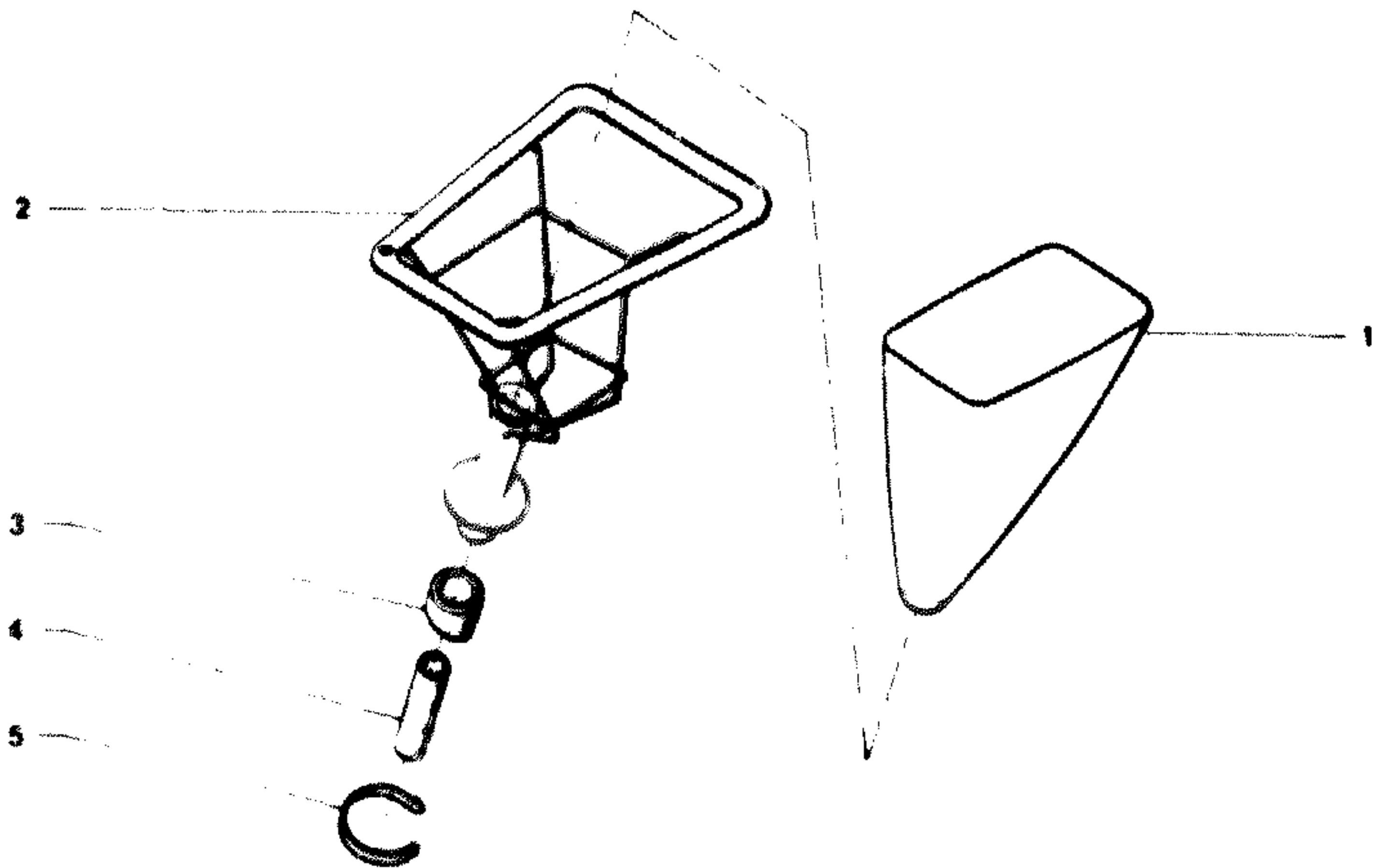
I	NUMEROS		K	DESIGNATIONS
15	6MA	75 519 778	5	AGRAFE KLAMMER CLIP GRAPA GRAFFETTA
16	6MA	79 03 083 128	1	COLLIER SCHELLE COLLAR COLLAR FASCETTA

2193

6-643-21

U-11 ↓

FILTRE - PRISE D'AERATION
FILTER - BELUEFTUNGSANSCHLUSS
FILTER - VENTILATION INTAKE
FILTRO - TOMA DE AIREACION
FILTRO - PRESA AERAZIONE



2193

6 643 21

3	6MA	5 479 100	1	NFP	JOINT D'ÉTANCHEITÉ DICHTUNG SEALING JUNTA DE ESTANQUEIDAD GUARNIZIONE DI TENUTA TUBE D'ÉVACUATION ABLASSROHR DRAIN PIPE TUBO DE PURGA TUBO DI SPURGO COLLIER SCHELLE CLIP COLLAR FASCETTA
4	6MA	26 235 759	1	NFP	
5	5MA	26 142 199	1	CC	

	NUMEROS	K	PC	DESIGNATIONS
1	6MA 75 521 172	1		FILTRE FILTER FILTER FILTRO FILTRO
2	6MA 75 521 173	1	NFP	SUPPORT DE FILTRE TRAEGER F. FILTER FILTER BRACKET SOPORTE DE FILTRO SUPPORTO DE FILTRO

2153

6-643-30

U-10↓

**AÉRATEUR SUR CONSOLE
BELUEFTER AN KONSOLE
CONSOLE VENTILATION OUTLET
AIREACION SOBRE CONSOLA
AERATORE SULLA MENSOLA**

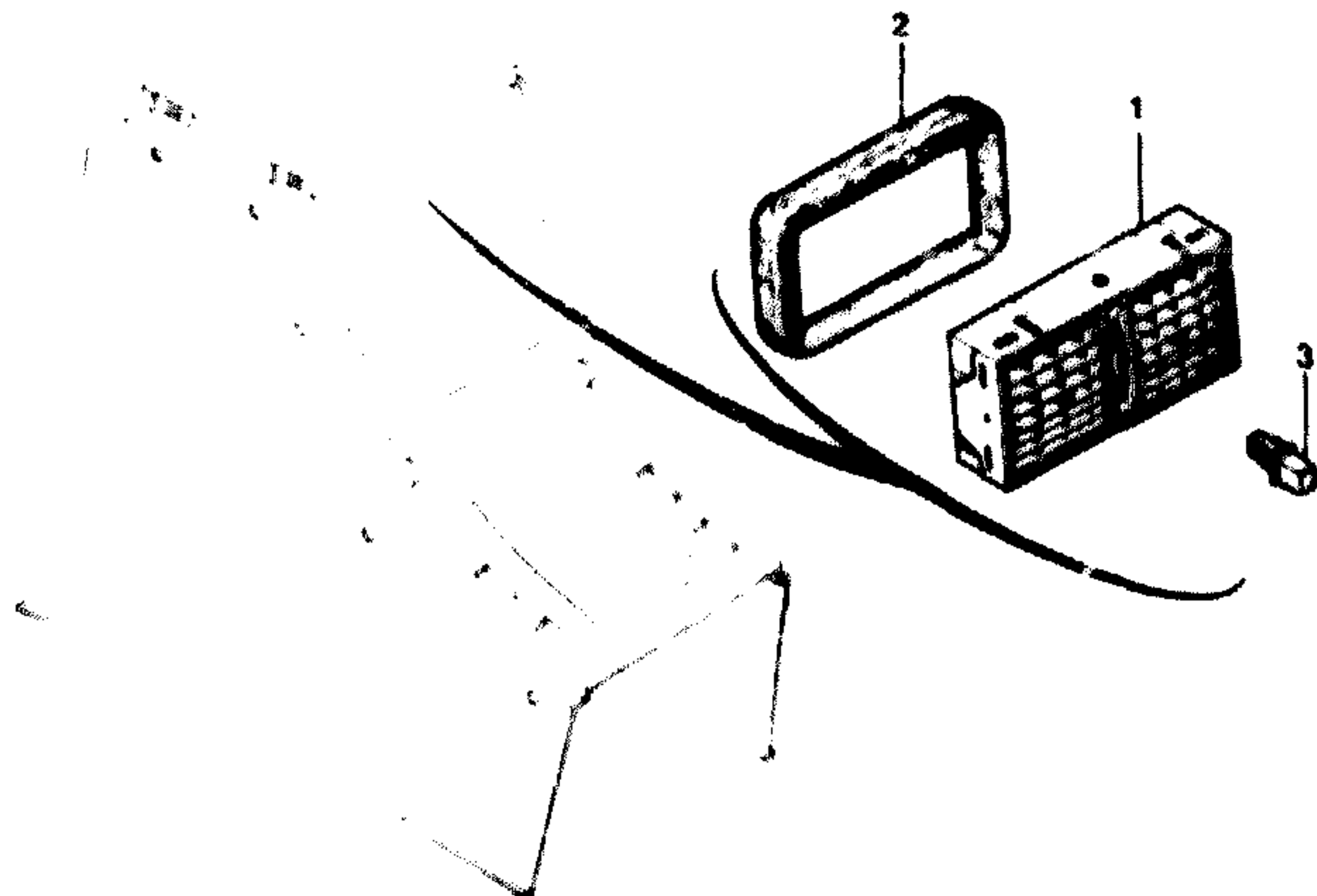
3

6MA

75 517 418

1

**BOUTON CDE AÉRATEUR
KNOPF F. BELUEFTER
VENTILATION OUTLET KNOB
BOTON DE MANDO AIREADOR
BOTTONE COMANDO AERATORE**



2152

6 643 30

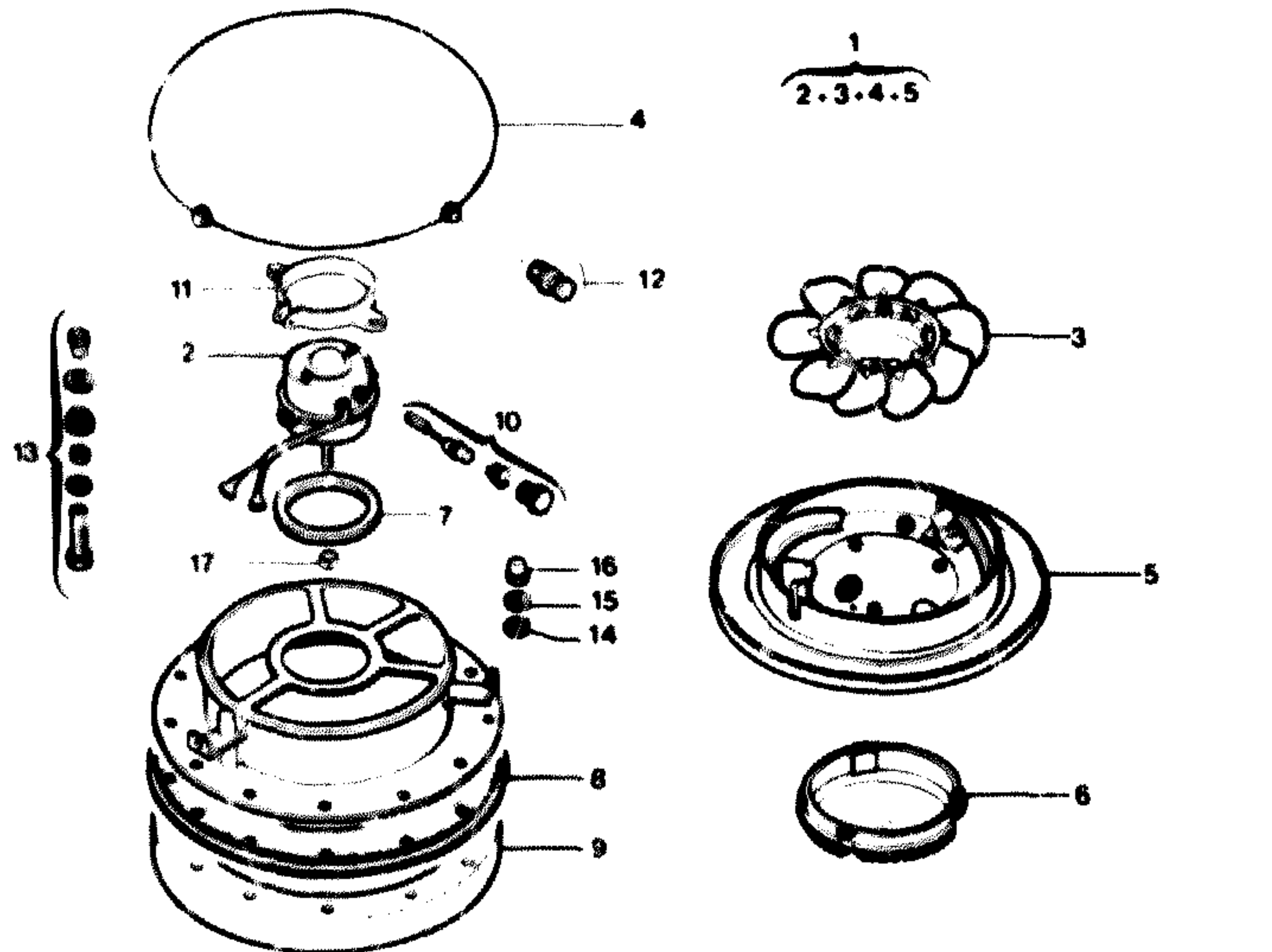
1	NUMEROS		K	DESIGNATIONS
1	6MA	75 517 416	1	AÉRATEUR CENTRAL MITTELBELUEFTER CENTRE CENT. OUTLET AIREADOR CENTRAL AERATORE CENTRALE
2	6MA	75 517 417	1	JOINT DICHTUNG SEA LING JUNTA GUARNIZIONE

2193

6-643-40

U-09 ↓

AÉRATEUR DE PAVILLON
BELUEFTER AM WAGENDACH
ROOF VENTILATION ASSY
AIREADOR DE TECHO
AERATORE DEL TETTO



2193

6.643.40

3	6MB	95 539 850	1	▶ 6/81	VENTILATEUR GEBLAESE FAN VENTILADOR VENTILATORE
4	6MB 6MB	95 569 813 95 539 852	1 1	6/81 ▶	PARABOLE DECKEL COVER TAPA COPERCHIO TRAPPE D'AÉRATION BELUEFTUNGSKLAPPE VENTILATION FLAP VENTANILLA DE AIREACION SPORTELLO AERAZIONE CABOCHON DECKEL COVER TAPA COPERCHIO JOINT DICHTUNG SEAL JUNTA GUARNIZIONE
5	6MB	5 501 847	1		CALE UNTERLAGE PACKING SUPLEMENTO SPESSORE
6	6MB	95 533 849	1		JEU DE CHARBON SATZ KOHLEN SET FO BRUSHES JUEGO DE ESCOBILLAS SERIE DI SPAZZOLE
7	6MA	95 551 120	1	NFP	SUPPORT MOTEUR MOTORHALTERUNG MOTOR BRACKET SOPORTE MOTOR SUPPORTO MOTORE
8	6MB	75 521 296	1		AGRAFE KLAMMER CLIP GRAPA GRAFFETTA
9	6MB	5 501 846	1	NFP	SACHET DE FIXATION SATZ BEFESTIGUNGSTEILE SET OF SECURING SET PIEZAS DE SUJECION PEZZI DI FISSAGGIO
10	6MB	95 539 847 - NFP	1	▶ 6/81	RONDELLE SCHEIBE WASHER ARANDELA RONDELLA
11	6MB 6MB	95 570 494 95 569 815 - NFP	1 1	NFP	
12	6MA	95 551 121	3		
13	6MB	95 533 848	3		
14	6MB	95 568 263 - NFP	12	√ 6	
15	6MB	5 501 845 - NFP	12	CC	

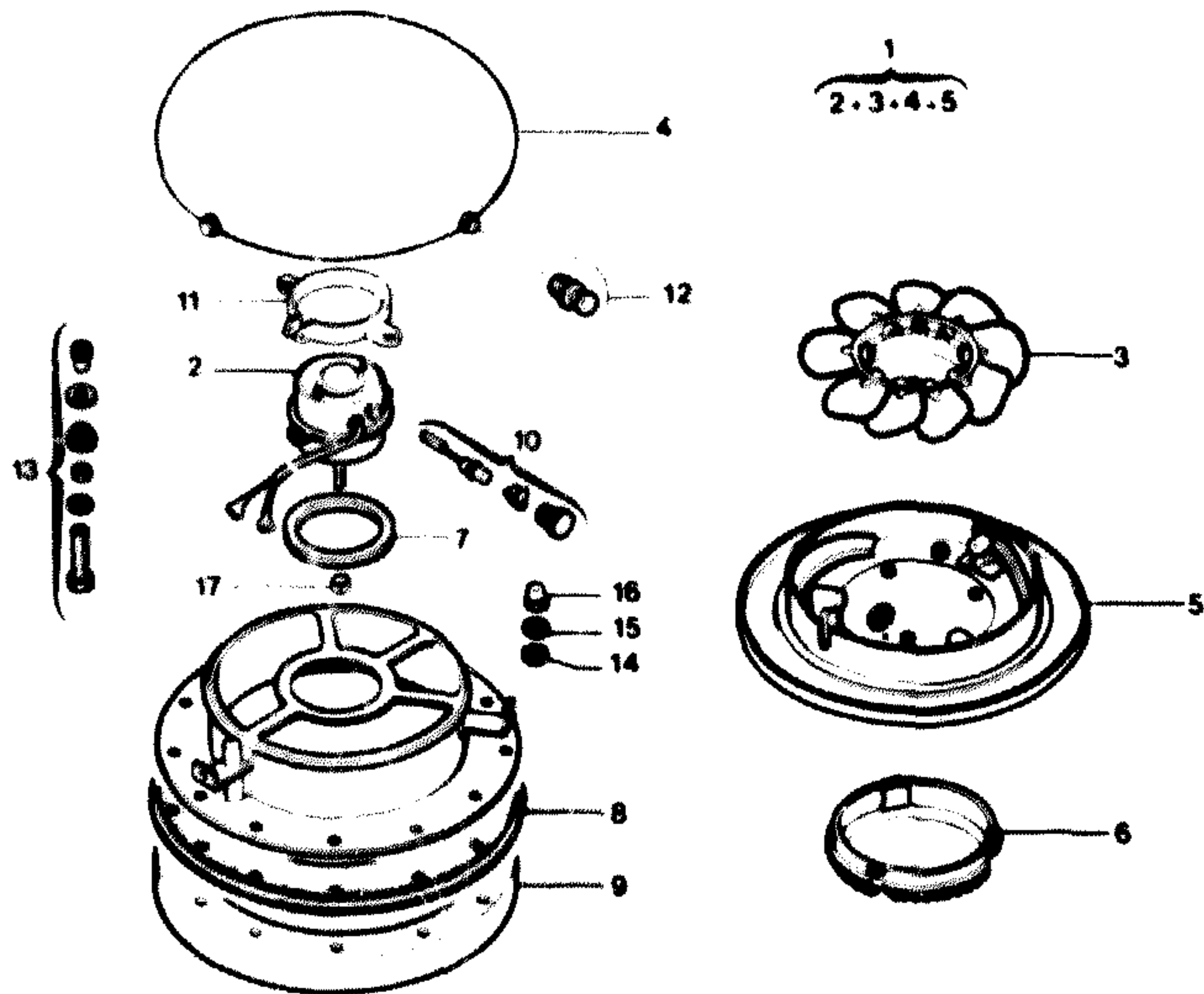
1	NUMEROS	K	«AMBU»	DESIGNATIONS
1	6MB 75 492 175 - NFP	1	ENS ▶ 6/81	AÉRATEUR BELUEFTER VENTILATION ASSY AIREADOR AERATORE
2	6MB 95 495 063 6MB 95 539 851	1	ENS 6/81 ▶ ▶ 6/81	MOTEUR MOTOR MOTOR MOTOR MOTORE
	6MB 95 569 812	1	6/81 ▶	

2193

6-643-40

U-08 ↓

AÉRATEUR DE PAVILLON (Suite)
BELUEFTER AM WAGENDACH (Forts.)
ROOF VENTILATION ASSY (Cont.)
AIREADOR DE TECHO (Cont.)
AERATORE DEL TETTO (Cont.)



2192

6.643.40

I	NUMEROS		K	«AMBU»	DESIGNATIONS
16	6MB	95 541 096 NFP	12		ECROU BORGNE HUTMUTTER CAP NUT TUERCA CIEGA DADO CIECCO
17	6MB	95 569 814	1	6/81 ▶	CIRCLIPS SICHERUNGSRING CIRCLIP CLIP ARRESTO ELASTICO

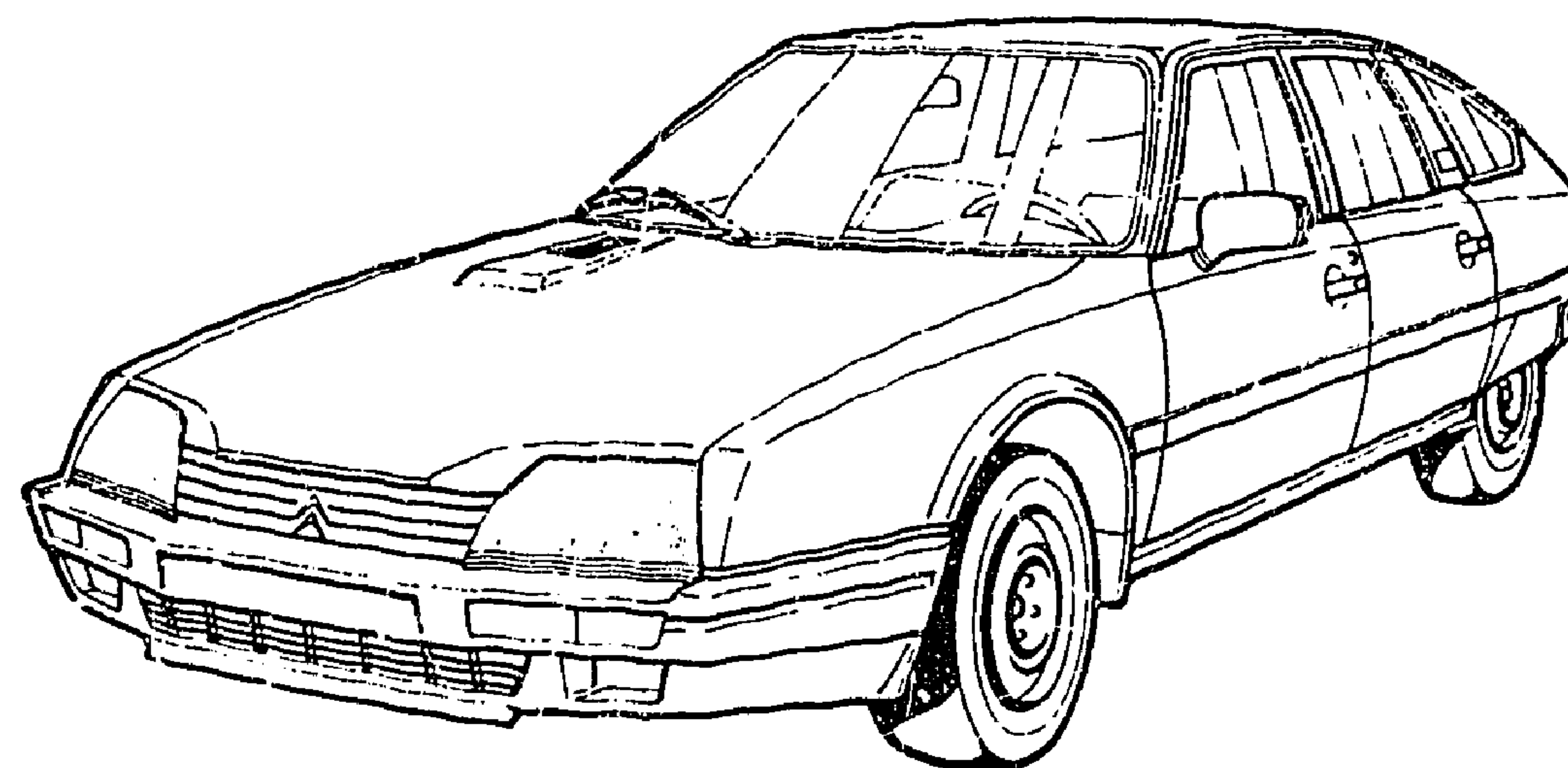
A 01

PIECES D'ORIGINE
ORIGINAL-TEILE
GENUINE PARTS
PIEZAS DE ORIGEM
RICAMBI ORIGINALI

CX

06/81 ▶ 07/85

MIC 02193
Réédition 04/91



AUTOMOBILES CITROËN
SERVICE A LA CLIENTÈLE
DÉPARTEMENT PIÈCES DE RECHANGE
GESTION COMMERCIALE

141, Bd M. J. Donald
J.P. n° 8
75122 PARIS Cedex 19



2193

DESIGNATION DES TYPES DE VÉHICULES
KENNZEICHNUNG DER WAGENTYPEN
CAR TYPES DESCRIPTION
DESIGNACION DE LOS TIPOS DE VEHICULOS
DENOMINAZIONE DEI TIPI DI VETTURE

A-02 ↑

«X» 2 L
CARBU

MOTEUR ESSENCE 1995 cm³ : 4 CYLINDRES 88 x 82
BENZINMOTOR 1995 CC : 4 ZYLINDER 88 x 82
PETROL ENGINE 1995 CC : 4 CYLINDERS 88 x 82
MOTOR GASOLINA 1995 CC : 4 CILINDROS 88 x 82
MOTORE BENZINA 1995 CC : 4 CILINDRI 88 x 82

«CX REFLEX» 7/82 - «CX 20» 7/82 ▶
«CX ATHENA» 7/82 - «CX 20 TRE» 7/82 ▶
«CX PALLAS» 7/82

MOTEUR ESSENCE 2347 cm³ : 4 CYLINDRES 93,5 x 85,5
BENZINMOTOR 2347 CC : 4 ZYLINDER 93,5 x 85,5
PETROL ENGINE 2347 CC : 4 CYLINDERS 93,5 x 85,5
MOTOR GASOLINA 2347 CC : 4 CILINDROS 93,5 x 85,5
MOTORE BENZINA 2347 CC : 4 CILINDRI 93,5 x 85,5

«CX PALLAS» IE 7/83 (SAUF (CH) (S)) - GE
«CX GTI» 7/83 (SAUF (CH) (S)) - GE
«CX PRESTIGE» 7/83
«CX TRI» BREAK (CH) - (S) 7/83 ▶

ESS 2,5 L
IE
▶ 2754ESS 2,35 L
CARBU
▶ 7/83

«CX CITROEN» 2,4 L
- (F) 7/82
- (CH) (GB) (S) - GE ▶ 7/83

MOTEUR ESSENCE 2500 cm³ : 4 CYLINDRES 93 x 92
BENZINMOTOR 2500 CC : 4 ZYLINDER 93 x 92
PETROL ENGINE 2500 CC : 4 CYLINDERS 93 x 92
MOTOR GASOLINA 2500 CC : 4 CILINDROS 93 x 92
MOTORE BENZINA 2500 CC : 4 CILINDRI 93 x 92

«CX 25 TRI» BREAK
«CX 25 PALLAS - IE»
«CX 25 GTI»
«CX 25 PRESTIGE»
«CX 25 RI» 2755 ▶

ESS 2,5 L
IE
7/83 ▶IE - TURBO
10/84 ▶

«CX 25 GTI TURBO»

MOTEUR DIESEL 2500 cm³ : 4 CYLINDRES 93 x 92
DIESELMOTOR 2500 CC : 4 ZYLINDER 93 x 92
DIESEL ENGINE 2500 CC : 4 CYLINDERS 93 x 92
MOTOR DIESEL 2500 CC : 4 CILINDROS 93 x 92
MOTORE DIESEL 2500 CC : 4 CILINDRI 93 x 92

«CX REFLEX D» 7/82 - «CX 25 D» 7/82▶
«CX PALLAS D»
«CX LIMOUSINE» 7/83

DI 2,5 L

DI 2,5 L TURBO
4/83 ▶

«CX 25 RD TURBO»
«CX 25 TRD TURBO»
«CX 25 LIMOUSINE TURBO» 7/83 ▶

BOITE DE VITESSES
GETRIEBE
GEARBOX
CAJA DE VELOCIDADES
SCATOLA CAMBIO

BV 4
«REFLEX»
«CX 20»
«REFLEX D»
«CX 25 D»

- MÉCANIQUE 4 VITESSES : COUPLE 13 x 59
- MIT MECHAN. SCHALTUNG-4 V. W-GAENGE : RAEDERSATZ 13 x 59
- MANUAL CONTROL - 4 SPEEDS : CROWN WHEEL AND PINION 13x59
- MECANICA DE 4 VELOCIDADES : GRUPO 13 x 59
- MECCANICA A 4 MARCE AVANTI : COPPIA 13 x 59

BV 5
«ATHENA»
«CX 20 TRE»
«CX TRI»
«PALLAS»
«LIMOUSINE»
«PRESTIGE»
«GTI»
Option «REFLEX»
«CX 20»
«REFLEX D»
«CX 25 D»

- MÉCANIQUE 5 VITESSES : COUPLE 13 x 59
- MIT MECHAN. SCHALTUNG-5 V. W-GAENGE : RAEDERSATZ 13x59
- MANUAL CONTROL-5 SPEEDS : CROWN WHEEL AND PINION 13x59
- MECANICA DE 5 VELOCIDADES : GRUPO 13 x 59
- MECCANICA A 5 MARCE AVANTI : COPPIA 13 x 59

BV 5
«PALLAS IE»
2,35 L

- MÉCANIQUE 5 VITESSES : COUPLE 14 x 61
- MIT MECHAN. SCHALTUNG-5 V. W-GAENGE : RAEDERSATZ 14 x 61
- MANUAL CONTROL-5 SPEEDS : CROWN WHEEL AND PINION 14x61
- MECANICA DE 5 VELOCIDADES : GRUPO 14 x 61
- MECCANICA A 5 MARCE AVANTI : COPPIA 14 x 61

BV 5
«CX 25 RD TURBO»
«CX 25 TRD TURBO»
«CX 25 LIMOUSINE
TURBO»

- MÉCANIQUE 5 VITESSES : COUPLE 16 x 61
- MIT MECHAN. SCHALTUNG-5 V. W-GAENGE:RAEDERSATZ 16 x 61
- MANUAL CONTROL-5 SPEEDS : CROWN WHEEL AND PINION 16x61
- MECANICA DE 5 VELOCIDADES : GRUPO 16 x 61
- MECCANICA A 5 MARCE AVANTI : COPPIA 16 x 61

BV 5
«CX 25 GTI»
«CX 25 GTI TURBO»

- MÉCANIQUE 5 VITESSES : COUPLE 14 x 59
- MIT MECHAN. SCHALTUNG-5 V. W-GAENGE : RAEDERSATZ 14 x 59
- MANUAL CONTROL-5 SPEEDS : CROWN WHEEL AND PINION 14x59
- MECANICA DE 5 VELOCIDADES : GRUPO 14 x 59
- MECCANICA A 5 MARCE AVANTI : COPPIA 14 x 59

BV 5
«CX 25 TRI»
«CX 25 PALLAS IE»
«CX 25 PRESTIGE»
«CX 25 RI»

- MÉCANIQUE 5 VITESSES : COUPLE 15 x 61
- MIT MECHAN. SCHALTUNG-5 V. W-GAENGE : RAEDERSATZ 15 x 61
- MANUAL - 5 SPEEDS : CROWN WHEEL AND PINION 15x61
- MECANICA DE 5 VELOCIDADES : GRUPO 15 x 61
- MECCANICA A 5 MARCE AVANTI : COPPIA 15 x 61

«BV AUTO»
OPTION

*BOITE DE VITESSES AUTOMATIQUE : COUPLE 13 x 62
AUTOMATISCHES GETRIEBE : RAEDERSATZ 13 x 62
AUTOMATIC GEARBOX : CROWN WHEEL AND PINION 13 x 62
CAJA DE VELOCIDADES AUTOMATICA : GRUPO 13 x 62
SCATOLA CAMBIO AUTOMATICA : COPPIA 13 x 62

2133

A-03 ↑

DÉSIGNATION DES TYPES DE VEHICULES
KENNZEICHNUNG DER WAGENTYPEN
CAR TYPES DESCRIPTION
DESIGNACION DE LOS TIPOS DE VEHICULOS
DENOMINAZIONE DEI TIPI DI VETTURE

«IE TURBO»

DNA
▶ 7/82

DA

BL

«LIMOUSINE»
«PRESTIGE»

FREINS A DISQUES SUR LES 4 ROUES
SCHEIBENBREMSEN AUF ALLE 4 RAEDER
DISC TYPE BRAKES ON THE 4 WHEELS
FRENOS DE DISCOS SOBRE LAS 4 RUEDAS
FRENI A DISCHI SULLE 4 RUOTE

OPTION «ABS» (ANTI-BLOCKING-SYSTEM) 3185 ▶

DIRECTION A CRÉMAILLÈRE (NON ASSISTÉE)
ZAHNSTANGENLENKUNG (NICHT SERVOLENKUNG)
RACK STEERING (NOT POWER STEERING)
DIRECCION DE CREMALLERA (NO ASISTIDA)
STERZO CREMAGLIERA (NON ASSISTITO)

DIRECTION ASSISTÉE A RAPPEL ASSERVI (DIRAVI)
SERVOLENKUNG MIT UNTERSTUETZTER RUECKSTELLUNG (DIRAVI)
SERVOSTEERING WITH POWER CENTRALISER DEVICE (DIRAVI)
SERVODIRECCION CON RETORNO ASISTIDO (DIRAVI)
SERVOSTERZO CON RITORNO ASSISTITO (DIRAVI)

SUSPENSION HYDROPNEUMATIQUE
LUFTHYDRAULISCHE AUFHAENGUNG
HYDROPNEUMATIC SUSPENSION
SUSPENSION HIDRAUNEUMATICA
SOSPENSIONE IDR AUPNEUMATICA

CARROSSERIE : BERLINE 4 PORTES, 5 PLACES
KAROSSERIE : LIMOUSINE 4 TUEREN, 5 SITZPLAETZE
BODY : SALOON, 4 DOORS, 5-SEATER
CARROCERIA : BERLINA 4 PUERTAS, 5 PLAZAS
CARROCCERIA: BERLINA 4 PORTIERE, 5 POSTI

«CX REFLEX» ▶ 7/82 — «CX 25 RD TURBO» 4/83 ▶
«CX ATHÉNA» ▶ 7/82 — «CX 25 TRD TURBO» 4/83 ▶
«CX PALLAS» ▶ 7/82 — «CX 25 LIMOUSINE TURBO» 7/83 ▶
«CX 20» 7/82 ▶ — «CX 25 PALLAS IE» 7/83 ▶
«CX 20 TRE» 7/82 ▶ — «CX 25 GTI» 7/83 ▶
«CX 25 D» 7/82 ▶ — «CX 25 PRESTIGE» 7/83 ▶
«CX PALLAS D» — «CX 25 R1» 2755 ▶
«CX LIMOUSINE» ▶ 7/83 — «CX 25 GTI TURBO» 10/84 ▶
«CX PALLAS IE» ▶ 2754
«CX GTI» ▶ 2754
«CX PRESTIGE» ▶ 7/83
«CX CITROEN 2,4» ▶ 1/83
(CH) (GB) (S) GE

VERSION : BERLINE LONGUE
AUSFUEHRUNG : LANGE LIMOUSINE
MODEL : LONG SALOON
VERSION : BERLINA LARGA
VERSIONE : BERLINA LUNGA

VERSION SPÉCIALE
SPEZIALAUSFUEHRUNG
SPECIAL MODEL
VERSION ESPECIALL
VERSIONE SPÉCIALE

«CX LEADER» 4/84 ▶
«CX LEADER D» } 4/85 ▶
«CX LEADER IE» }
«CX LEADER D TURBO» }

BK

CARROSSERIE : BREAK 5 PORTES, 5 PLACES
KAROSSERIE : BREAK-5 TUEREN, 5 SITZPLAETZE
BODY : ESTATE CAR - 5 DOORS, 5-SEATER
CARROCERIA : BREAK 5 PUERTAS, 5 PLAZAS
CARROCCERIA: BREAK 5 PORTIERE, 5 POSTI

«CX REFLEX» ▶ 7/82
«CX REFLEX D» ▶ 7/82
«CX 20» 7/82 ▶
«CX 25 D» 7/82 ▶
«CX IE» 3/82 ▶ 7/83
«CX TRI» 7/83 ▶ 2754
«CX 25 TRD TURBO» 4/83 ▶
«CX 25 TRI» 7/83 ▶

FAMI

VERSION : FAMILIALE, 8 PLACES
AUSFUEHRUNG : FAMILIALE, 8 SITZPLAETZE
MODEL : FAMILIALE, 8-SEATER
VERSION : FAMILIAL, 8 PLAZAS
VERSIONE : FAMILIALE, 8 POSTI

AMBU

CARROSSERIE 5 PORTES : AMBULANCE
KAROSSERIE 5 TUEREN : KRANKENWAGEN
BODY 5 DOORS : AMBULANCE
CARROCERIA 5 PUERTAS : AMBULANCIA
CAROCCERIA 5 PORTIERE : AMBULANZA

VERSION : AMBULANCE CLINIQUE
AUSFUEHRUNG : RETTUNGSWAGEN
MODEL : EMERGENCY AMBULANCE
VERSION : AMBULANCIA CLINICA
VERSIONE : AMBULANZA CLINICA

GE

VERSION : GRANDE EXPORTATION - PO
AUSFUEHRUNG : GRANDE EXPORTATION - PO
MODEL : GRANDE EXPORTATION - PO
VERSION : GRAN EXPORTACION - PO
VERSIONE : GRAND'ESPORTAZIONE - PO

ISOTER

- MONTAGE ISOTHERMIQUE
- ISOTHERMISCH MONTAGE
- ISOTHERMIC EQUIPMENT
- MONTAJE ISOTERMICO
- MONTAGGIO ISOTERMICO

SUPER CLIMAT

- CLIMATISATION AMÉLIORÉE
- VERBESSERTE KLIMATISIERUNG
- IMPROVED CONDITIONING
- CLIMATIZACION MEJORADA
- CLIMATIZZAZIONE MEGLIORATA

<p>2193 A-04 ↑</p>	<p>SYMBOLES UTILISÉS DANS LE TEXTE ZEICHENERKLAERUNG SYMBOLS USED IN THE TEXT LEYENDA DE LOS SIMBOLOS PROSPETTO DEI SIMBOLI</p> <p style="text-align: right;">26</p>	<p>AUTO-ÉCOLE</p>	<p>AUTO-ÉCOLE FAHRSCHULE DRIVING SCHOOL AUTO-ESCUELA AUTO SCUOLA</p>	<p>BVM</p>	<p>BOITE DE VITESSES MÉCANIQUE GETRIEBE (MECHANISCHE SCHALTUNG) GEARBOX (MANUAL CONTROL) CAJA DE VELOCIDADES (MECANICA) SCATOLA CAMBIO (MECCANICA)</p>
<p>() A ADM AEI AH AMBU AR ATTREM</p>	<p>MONTAGE XT : (CH) : SUISSE MONTAGE FUER XT : (CH) : SCHWEIZ FITTING XT : (CH) : SWITZERLAND MONTAJE XT : (CH) : SUIZA MONTAGGIO XT : (CH) : SVIZZERRA</p> <p>AMPERE AMPERE AMPERE AMPERIO AMPERE</p> <p>ADMISSION EINGLASS INLET ADMISION ASPIRAZIONE</p> <p>ALLUMAGE ÉLECTRONIQUE INCORPORÉ EINGEBaute ELEKTRONISCHE ZUENDUNG INCORPORATED ELECTRONIC IGNITION ENCENDIDO ELECTRONICO INCORPORADO ACCENSIONE ELETTRONICA INCORPORATA</p> <p>AMPERE HEURES AMPERE-STUNDE AMPERE HOUR AMPERIO HORA AMPERE ORA</p> <p>VERSION AMBULANCE MODEL AMBULANCE AMBULANCE MODEL VERSION AMBULANCIA VERSIONE AMBULANCE</p> <p>ARRIERE HINTEN REAR ATRAS POSTERIORE</p> <p>MONTAGE POUR ATTELAGE REMORQUE MONTAGE ANHAENGERZUGVORRICHTUNG FITTING FOR TRAILER TOWING MONTAJE DE REMOLQUE MONTAGGIO PER TRAINO</p>	<p>AV</p> <p>BK</p> <p>BL</p> <p>BLD</p> <p>BREAK</p> <p>BV</p> <p>BV AUTO</p> <p>BV 5</p> <p>BVH</p>	<p>AVANT VORN FRONT DELANTE ANTERIORE</p> <p>CARROSSERIE BREAK, TOUTES VERSIONS BREAK-KAROSSERIEN, ALLE MODELLE ESTATE CAR BODY, ALL MODELS CARROCERIA BREAK, TODAS VERSIONES CARROZZERIA BREAK, TUTTE VERSIONI</p> <p>CARROSSERIE BERLINE, TOUTES VERSIONS BERLINENKAROSSERIEN, ALLE MODELLE SALOON BODY, ALL MODELS CARROCERIA BERLINA, TODAS VERSIONES CARROZZERIA BERLINA, TUTTE VERSIONI</p> <p>BERLINE BLINDÉE GEPANZERTE BERLINE ARMOURED SALOON BERLINA BLINDADA BERLINA BLINDATA</p> <p>VERSION BREAK MODELL BREAK BREAK MODEL VERSION BREAK VERSIONE BREAK</p> <p>BOITE DE VITESSES GETRIEBE GEARBOX CAJA DE VELOCIDADES SCATOLA CAMBIO</p> <p>BOITE DE VITESSES AUTOMATIQUE AUTOMATISCHES GETRIEBE AUTOMATIC GEARBOX CAJA DE VELOCIDADES AUTOMATICA SCATOLA CAMBIO AUTOMATICA</p> <p>BOITE 5 VITESSES 5-GANGGETRIEBE 5-SPEEDS GEARBOX CAJA DE 5 VELOCIDADES SCATOLA CAMBIO A 5 MARCE</p> <p>BOITE DE VITESSES HYDRAULIQUE GETRIEBE (HYDRAULISCHE SCHALTUNG) GEARBOX (HYDRAULIC CONTROL) CAJA DE VELOCIDADES (HIDRAULICA) SCATOLA CAMBIO (IDRAULICA)</p>	<p>C</p> <p>CAGE</p> <p>CAN</p> <p>CARBU</p> <p>CC</p> <p>CDE</p> <p>CENT</p> <p>CH</p> <p>CHC</p>	<p>COUPLE SATZ VON 2 ZAHNRAEDERN TWO-GEAR SET GRUPO COPPIA</p> <p>ÉCROU EN CAGE KAEFIGMUTTER CAGE NUT TUERCA EN CAJILLA DADO IN GABBIA</p> <p>CANNELURES NUTEN SPLINES RANURAS SCANALATURE</p> <p>MONTAGE CARBURATEUR VERGASEREINBAU CARBURETTOR EQUIPMENT MONTAJE CARBURADOR MONTAGGIO CARBURATORE</p> <p>CAOUTCHOUC GUMMI RUBBER CAUCHO GOMMA</p> <p>COMMANDE BETAETIGUNG CONTROL MANDO COMANDO</p> <p>CENTRAL MITTLER CENTRAL CENTRAL CENTRALE</p> <p>CHAUFFAGE HEIZUNG HEATING CALEFACCION RISCALDAMENTO</p> <p>VIS TETE 6 PANS CREUX INBUSSCHRAUBE SCREW WITH HEXAGON GROOVE TORNILLO CABEZA HUECA HEXAGONAL VITE A TESTA A INCAVO ESAGONALE</p>

<p>2193 A-05 ↑</p>	<p>SYMBOLES UTILISÉS DANS LE TEXTE (Suite) ZEICHENERKLÄRUNG (Forts.) SYMBOLS USED IN THE TEXT (Cont.) LEYENDA DE LOS SIMBOLOS (Cont.) PROSPETTO DEI SIMBOLI (Cont.)</p> <p style="text-align: right;">26</p>	<p>CR</p>	<p>RONDELLE CRANTÉE VERZAHNTE SCHEIBE TOOTHED WASHER ARANDELA DENTADA RONDELLA DENTATA</p>	<p>DNA</p>	<p>DIRECTION NON ASSISTÉE MECHANISCHE LENKUNG MANUAL STEERING DIRECCION NON ASISTIDA STERZO NON ASSISTITO</p>
<p>CLIMAT</p>	<p>CLIMATISEUR KLIMAANLAGE AIR CONDITIONER CLIMATIZADOR CLIMATIZZATORE</p>	<p>CU</p>	<p>CUIVRE KUPFER COPPER COBRE RAME</p>	<p>É</p>	<p>EPAISSEUR STAERKE THICKNESS ESPEJOR SPESSORE</p>
<p>CLIN</p>	<p>VERSION CLINIQUE KLINIK-KRANKENWAGEN HOSPITAL MODEL VERSION CLINICA VERSIONE CLINICA</p>	<p>D</p>	<p>COTÉ DROIT RECHTE SEITE RIGHT HAND SIDE LADO DERECHO LATO DESTRO</p>	<p>ÉCH</p>	<p>ÉCHAPPEMENT AUSLASS EXHAUST ESCAPE SCARICO</p>
<p>CLIP</p>	<p>ÉCROU A CLIPPER MUTTER ZUM EINFASSEN CLIPPING NUT TUERCA DE ABROCHAR DADO DA INCASTONARE</p>	<p>DA</p>	<p>DIRECTION ASSISTÉE HYDRAULISCHE LENKUNG POWER STEERING DIRECCION ASISTIDA STERZO ASSISTITO</p>	<p>ÉCO</p>	<p>VERSION ÉCONOMIQUE SPARMODELL ECONOMIC VERSION VERSION ECONOMICA VERSIONE ECONOMICA</p>
<p>CLUB</p>	<p>HABILLAGE «CLUB» AUSRUESTUNG «CLUB» FITTING «CLUB» EQUIPO «CLUB» EQUIPAGGIAMENTO «CLUB»</p>	<p>DAD</p>	<p>DIRECTION A DROITE RECHTSLENKUNG RIGHT HAND STEERING DIRECCION A DERECHA GUIDA A DESTRA</p>	<p>EGTEMP</p>	<p>ESSUIE-GLACE TEMPORISÉ SCHEIBENWISCHER M. VERZOEG. BETAET. WINDOW WIPER WITH DELAYED ACTION LIMPIA CRISTAL TEMPORIZADO TERGICRISTALLO TEMPORIZZATO</p>
<p>CO</p>	<p>RONDELLE «CONTACT» GERIFFELTE SCHEIBE SHAKE-PROOF WASHER ARANDELA DE CONTACTO RONDELLA STRIATA</p>	<p>DAG</p>	<p>DIRECTION A GAUCHE LINKSLENKUNG LEFT HAND STEERING DIRECCION A IZQUIERDA GUIDA A SINISTRA</p>	<p>ÉLAS</p>	<p>RONDELLE ÉLASTIQUE FEDERSCHEIBE FLEXIBLE WASHER ARANDELA ELASTICA RONDELLA ELASTICA</p>
<p>COL</p>	<p>VIS COLONNETTE STUTZSCHRAUBE SHOULDERED SCREW TORNILLO COLUMNILLA VITE COLONNETTA</p>	<p>DECAP</p>	<p>BERLINE DÉCAPOTABLE BERLINE MIT AUFKLAPPBAREM VERDECK CONVERTIBLE SALOON BERLINA DECAPOTABLE BERLINA APRIBILE</p>	<p>EMBASS</p>	<p>EMBRAYAGE ASSISTÉ GEHOLFENE KUPPLUNG BOOSTER CLUTCH EMBRAGUE ASISTIDO FRIZIONE ASSISTITA</p>
<p>COMM</p>	<p>VERSION COMMERCIALE MODELL COMMERCIALE COMMERCIAL MODEL VERSION COMERCIAL VERSIONE COMMERCIALE</p>	<p>DENT</p>	<p>DENTS OU DENTELURE ZAEHNE ODER ZACKEN TEETH OR NOTCHES DIENTES O ESTRIAS DENTI O STRIE</p>	<p>EMBAUT</p>	<p>EMBRAYAGE AUTOMATIQUE AUTOMATISCHE KUPPLUNG AUTOMATIC CLUTCH EMBRAGUE AUTOMATICO FRIZIONE AUTOMATICA</p>
		<p>DEO</p>	<p>DEMANDER EN OUTRE DAZU ORDER IN ADDITION PEDIR ADEMAS RICHIEDERE INOLTRE</p>	<p>EMBCEN</p>	<p>EMBRAYAGE CENTRIFUGE FLIEHKRAFKUPPLUNG CENTRIFUGAL CLUTCH EMBRAGUE CENTRIFUGO FRIZIONE CENTRIFUGA</p>
		<p>DI</p>	<p>DIESEL DIESEL DIESEL DIESEL DIESEL</p>	<p>EMBNOR</p>	<p>EMBRAYAGE NORMAL NORMALKUPPLUNG NORMAL CLUTCH EMBRAGUE NORMAL FRIZIONE NORMALE</p>

2193 SYMBOLES UTILISÉS DANS LE TEXTE (Suite) ZEICHENERKLAERUNG (Forts.) A-06 ↑ SYMBOLS USED IN THE TEXT (Cont.) LEYENDA DE LOS SIMBOLOS (Cont.) PROSPETTO DEI SIMBOLI (Cont.)					
	26	FHC	TETE FRAISÉE A 6 PANS CREUX INBUSSCHRAUBE MIT FRAESKOPF COUNTERSUNK HEAD WITH HEX. GROOVE CABEZA AVELLANADA HUECO HEXAGONAL TESTATA SVASATA A INCAVO ESAGONALE	HEK	ÉCROU CRÊNELÉ KRONENMUTTER CASTELLATED NUT TUERCA ALMENADA DADO A CORONA
		G	COTÉ GAUCHE LINKE SEITE LEFT HAND SIDE LADO IZQUIERDO LATO SINISTRO	HEMB	ÉCROU A EMBASE MUTTER M. BREITER ANLAUFFLAECHE NUT WITH LARGER BASE TUERCA CON BASILLA DADO A BASETTA
ENS	ENSEMBLE SATZ TEILE PARTS SET CONJUNTO INSIEME	GA	GRANDES ADMINISTRATIONS GROSSE BEHOERDEN GOVERNMENT SERVICES GRANDES ADMINISTRACIONES GRANDI AMMINISTRAZIONI	HERI	ÉCROU HE AVEC RONDELLE IMPERDABLE MUTTER MIT SCHEIBE NUT WITH WASHER TUERCA CON ARANDELA IMPERDIB. DADO CON RONDELLA IMPERDIRILE
ENT	ENTRAXE ACHSABSTAND DISTANCE BETWEEN CENTRES ENTRE EJES INTERASSE	GE	VERSION : GRANDE EXPORTATION - PO AUSFUEHR. GRANDE EXPORTACION - PO MODEL : GRANDE EXPORTATION - PO VERSION : GRAN EXPORTACION - PO VERSIONE : GRAND'ESPORTAZIONE - PO	IE	INJECTION ÉLECTRONIQUE ELEKTRONISCHE EINSPRITZUNG ELECTRONIC INJECTION INYECCION ELECTRONICA INIEZIONE ELETTRONICA
ESGLAR	ESSUIE-GLACE ARRIERE HINT. SCHEIBENWISCHER REAR WINDOW WIPER LIMPIA CRISTAL TRASERO TERGICRISTALLO POSTERIORE	GLACE	VERSION AVEC GLACE AUSFUEHRUNG MIT SEITLICHEN FENSTERN EQUIPMENT WITH GLAZED SIDE PANELS VERSION CON CRISTALES LATERALES VERSIONE A CRISTALLI LATERALI	INF	INFÉRIEUR UNTERN LOWER INFERIOR INFERIORE
ESGLAV	ESSUIE-GLACE AVANT VORDERE SCHEIBENWISCHER FRONT WINDOW WIPER LIMPIA CRISTAL DELANTERO TERGICRISTALLO ANTERIORE	GW	RONDELLE GROWER FEDERRING GROWER RING ARANDELA GROWER RONDELLA GROWER	IN.ME.CO	INTERROGATION - MESURE - CONTROLE FRAGE - MESSEN - KONTROLLE INTERROGATION - MESURING - CHECK INTERROGACION - MEDIDA - COMPROBACION INTERROGAZIONE - MISURA - CONTROLLO
ESS	ESSENCE BENZIN PETROL GASOLINA BENZINA	H	HAUTEUR HOEHE HEIGHT ALTURA ALTEZZA	INT	INTÉRIEUR INNEN INTERNAL INTERIOR INTERNO
EXT	EXTÉRIEUR AUSSENSEITE EXTERNAL EXTERIOR ESTERNO	HC	VIS SANS TETE A 6 PANS CREUX INBUSSCHRAUBE OHNE KOPF HEX. GROOVE SCREW W/O HEAD TORNILLO DE HUECO HEX. SIN CABEZA VITE A INCAVO ESAG. SENZA TESTA	INTM	INTERMÉDIAIRE ZWISCHENGELEGEN INTERMEDIATE INTERMEDIO INTERMEDIO
F	LONGUEUR DE FILETAGE GEWINDELAENGE THREADING LENGHT LONGITUD DEL ENROSCAMIENTO LUNGHEZZA FILETTATURA	HE	HEXAGONAL SECHSKANT HEXAGONAL EXAGONAL ESAGONALE	ISOTER	POUR MONTAGE ISOTHERMIQUE FUER ISOTHERMISCHE MONTAGE FOR ISOTHERMIC EQUIPMENT PARA MONTAJE ISOTERMICO PER MONTAGGIO ISOTERMICO
FAMI	VERSION FAMILIALE MODELL FAMILIALE FAMILIAL MODEL VERSION FAMILIAL VERSIONE FAMILIALE	HEF	ÉCROU AUTO-FREINE SELBSTSICHERNDE MUTTER SELF LOCKING NUT TUERCA AUTOFRENADA DADO AUTOFRENATO	LAR	LARGEUR BREITE WIDTH ANCHURA LARGHEZZA

<p>2193 A-07 ↑</p>	<p>SYMBOLES UTILISÉS DANS LE TEXTE (Suite) ZEICHENERKLAERUNG (Forts.) SYMBOLS USED IN THE TEXT (Cont.) LEYENDA DE LOS SIMBOLOS (Cont.) PROSPETTO DEI SIMBOLI (Cont.)</p> <p style="text-align: right;">26</p>	<p>M.AR</p>	<p>MARCHE ARRIERE RUECKWAERTSGANG REVERSE MARCHA ATRAS RETROMARCIA</p>	<p>PREAME</p>	<p>PRESENTATION AMÉLIORÉE VERBESSERTES AUSSEHEN IMPROVED APPEARANCE PRESENTACION MEJORADA PRESENTAZIONE MIGLIORATA</p>
<p>LAT</p>	<p>LATÉRAL SEITLICH LATERAL LATERAL LATERALE</p>	<p>(NC)</p>	<p>NOUVELLE-CALÉDONIE NEUKALEDONIEN NEW CALEDONIA NUEVA CALEDONIA NUOVA CALEDONIA</p>	<p>PRECLI</p>	<p>POUR MONTAGE CLIMATISEUR FUER EINBAU EINER KLIMAANLAGE FOR FITTING A AIR CONDITIONER PARA MONTAJE UN CLIMATIZADOR PER MONTARE UN CLIMATIZZATORE</p>
<p>LEVGLAV</p>	<p>LEVE-GLACE AVANT (ELECTRIQUE) SCHEIBENHEBER, VORN (ELEKTRISCH) WINDOW WINDER, FRONT (ELECTRIC) LEVACRISTAL DELANTERO (ELECTRICO) ALZACRISTALLO ANTERIORE (ELETTRICO)</p>	<p>NFP</p>	<p>NE FOURNISONS PLUS NICHT MEHR LIEFERBAR NO LONGER SUPPLIED NO FABRICAMOS MAS NON PIU FORNITO</p>	<p>PT</p>	<p>PRESTIGE (BL LONGUE - PREAME) PRESTIGE (LANGE LIMOUSINE PREAM) PRESTIGE (LONG SALOON PREAM) PRESTIGE (LARGA BERLINA PREAM) PRESTIGE (LUNGA BERLINA PREAM)</p>
<p>LEVGLAR</p>	<p>LEVE-GLACE ARRIERE (ELECTRIQUE) SCHEIBENHEBER, HINTEN (ELEKTRISCH) WINDOW WINDER, REAR (ELECTRIC) ELEVACRISTAL TRASERO (ELECTRICO) ALZACRISTALLO POSTERIORE (ELETTRICO)</p>	<p>OPTION</p>	<p>OPTION WAHLWEISE OPTIONAL OPCION OPZIONE</p>	<p>Q</p>	<p>ÉCROU CARRÉ VIERKANTMUTTER SQUARE NUT TUERCA CUADRADA DADO QUADRATO</p>
<p>LEVMAL</p>	<p>OUVERTURE DE MALLE ARRIERE AGRANDIE BEI VERGROESS, HECKTUEROEFFNUNG ENLARGED BOOT DOOR OPENING ABERTURA DE MALETA AGRANDADA APERTURA COF. BAULE INGRANDITA</p>	<p>PA</p>	<p>PALLAS (PRÉSENTATION AMÉLIORÉE) PALLAS (VERBESSERTES AUSSEHEN) PALLAS (IMPROVED APPEARANCE) PALLAS (PRESENTACION MEJORADA) PALLAS (PRESENTAZIONE MIGLIORATA)</p>	<p>RAPVOL</p>	<p>RAPPORT VOLUMÉTRIQUE VOLUMENVERHAELTNIS VOLUME RATIO RELACION VOLUMETRICA RAPPORTO VOLUMETRICO</p>
<p>LIMOU</p>	<p>BERLINE LONGUE LANGE LIMOUSINE LONG SALOON BERLINA LARGA BERLINA LUNGA</p>	<p>PHABAR</p>	<p>FEU DE BROUILLARD AR. HINTERE NERELLEUCHTE REAR FOG LIGHT LUZ DE NIEBLA TRAS. FANALINO NEBBIA POST.</p>	<p>REGVIT</p>	<p>RÉGULATION DE VITESSES GESCHWINDIGKEITSREGULIERUNG SPEED REGULATION REGULACION DE VELOCIDAD REGOLAZIONE DELLA VELOCITA</p>
<p>LON</p>	<p>LONGUEUR LAENGE LENGHT LONGITUD LUNGHEZZA</p>	<p>PHAREC</p>	<p>PHARE DE REcul RUECKFAHRLEUCHTE BACKING LIGHT FARO DE RETROCESO FARO RETROMARCIA</p>	<p>REP</p>	<p>REPERE MARKIERUNG MARKING MARCO SEGNO</p>
<p>LUNCHA</p>	<p>LUNETTE AR CHAUFFANTE HEIZBARE RUECKFENSTER REAR HEATED WINDOW LUNETTA TRAS. TERMICA LUNOTTO POST. TERMICO</p>	<p>PO</p>	<p>ÉQUIPEMENT ANTI-POUSSIÈRE AUSRUESTUNG MIT STAUBSCHUTZ DUST PROOF EQUIPMENT EQUIPO CONTRA EL POLVO EQUIPAGGIAMENTO CONTRO LA POLVERE</p>	<p>RM</p>	<p>REPLACE MODÈLE ERSETZT DIE AUSFUEHRUNGEN REPLACES MODELS REEMPLAZA MODELOS SOSTITUISCE MODELLI</p>
<p>LUXE</p>	<p>HABILLAGE INTÉRIEUR ORDINAIRE EINFACHE INNENAUSRUESTUNG INSIDE PLAIN FITTING EQUIPO INTERIOR ORDINARIO EQUIPAGGIAMENTO INTERNO ORDINARIO</p>	<p>PORCOU</p>	<p>MONTAGE PORTE COULISSANTE EINBAU SCHEIBETUER SLIDING DOOR EQUIPMENT MONTAJE PUERTA DESLIZANTE MONTAGGIO PORTIERA SLITTANTE</p>	<p>RMP</p>	<p>REPLACE MODELE PRÉCÉDENT ERSETZT DIE FRUEHEREN AUSFUEHRUNGEN REPLACES PREVIOUS MODELS REEMPLAZA LOS MODELOS PRECEDENTES SOSTITUISCE I MODELLI PRECEDENTI</p>

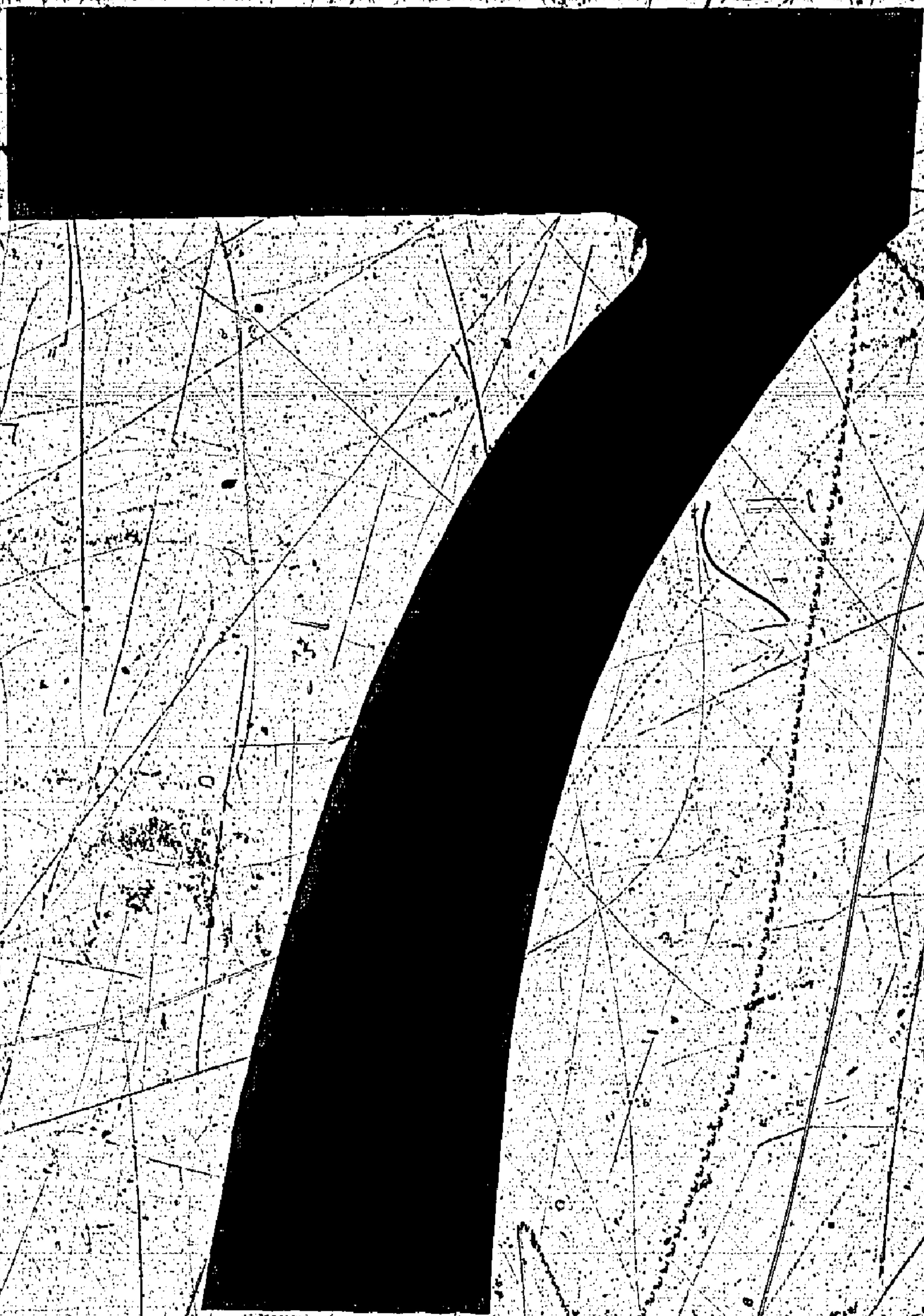
<p>2193 A-08 ↑</p>	<p>SYMBOLES UTILISÉS DANS LE TEXTE (Suite) ZEICHENERKLAERUNG (Forts.) SYMBOLS USED IN THE TEXT (Cont.) LEYENDA DE LOS SIMBOLOS (Cont.) PROSPETTO DEI SIMBOLI (Cont.)</p> <p style="text-align: right;">26</p>	<p>SPIR</p>	<p>SPIRES (RESSORT) WINDUNGEN (FEDER) TURNS (SPRING) ESPIRAS (MUELLE) SPIRE (MOLLA)</p>	<p>THRI</p>	<p>VISTH AVEC RONDELLE IMPERDABLE SCHRAUBE MIT SCHEIBE SCREW WITH WASHER TORNILLO CON ARANDELA IMPERDIBLE VITE CON RONDELLA IMPERDIBILE</p>
<p>ROUALLE</p>	<p>ROUE EN ALLIAGE LÉGER RAD AUS LEIGHTER LEGIERUNG LIGHT-ALLOY WHEEL RUEDA EN ALEACION LIGERA RUOTA IN LEGA LEGGERA</p>	<p>SUP</p>	<p>SUPÉRIEUR OBEN UPPER SUPERIOR SUPERIORE</p>	<p>TO</p>	<p>JOINT TORIQUE RING DICHTUNG RING SEAL JUNTA TORICA GOMMINO</p>
<p>RP</p>	<p>REPLACÉ PAR ERSETZT DURCH SUPERSEDED BY REEMPLAZADO POR SOSTITUITO DA</p>	<p>TA</p>	<p>TARAUDEUSE BELCHSCHRAUBE THREADCUTTER SCREW TERRAJANTE FILETTANTE</p>	<p>TOIOUV</p>	<p>TOIT OUVRANT SCHIEBEDACH OPENING ROOF TECHC ABRIDERO TETTO APRIBILE</p>
<p>RTABOR</p>	<p>RHÉOSTAT DE TABLEAU DE BORD RHEOSTAT AM ARMATURENBRETT INSTRUMENT PANEL RHEOSTAT REOSTATO DE TABLERO ABORDO REOSTATO QUADRO STRUMENTAZIONE</p>	<p>TCA</p>	<p>VIS A TETE CARRÉE VIERKANTKOPFSCHRAUBE SQUARE HEAD SCREW TORNILLO DE CABEZA CUADRADA VITE A TESTA QUADRATA</p>	<p>TOLE</p>	<p>VERSION SANS GLACE AUSFUEHRUNG OHNE SEITLICHE FENSTER EQUIPMENT WITH UNGLAZED SIDE PANELS VERSION SIN CRISTALES LATERALES VERSIONE SENZA CRISTALLI LATERALI</p>
<p>SAUF</p>	<p>EXCEPTÉ MIT AUSNAHME EXCEPT EXCEPTO SALVO</p>	<p>TCB</p>	<p>TETE CYLINDRIQUE BOMBÉE GEWOELBTER ZYLINDERKOPF ROUNDED CYLINDRICAL HEAD CABEZA CILINDRICA COMBADA TESTATA CILINDRICA TONDA</p>	<p>TPB</p>	<p>VIS BOMBÉE (POÉLIER) SCHRAUBE M. GEWOELBTEM KOPF SCREW WITH ROUNDED HEAD TORNILLO CABEZA COMBADA VITE A TESTA TONDA</p>
<p>SAVESC</p>	<p>SIÈGES AV. ESCAMOTABLE AUFKLAPPBARER SITZ, VORN FRONT FOLDING SEAT ASIENTO DELANT. PLEGABLE SÉDILE ANT. PLEGABILE</p>	<p>TCF</p>	<p>TETE CYLINDRIQUE FENDUE SPALTZYLINDERKOPF SLOTTED CYLINDRICAL HEAD CABEZA CILINDRICA HENDIDA TESTA CILINDRICA TAGLIATA</p>	<p>TR</p>	<p>TETE RONDE RUNDKOPF ROUND HEAD CABEZA REDONDA TESTA TONDA</p>
<p>SERT</p>	<p>ÉCROU A SERTIR MUTTER ZUM EINFASSEN NUT TO BE INSERTED TUERCA PARA ENCAJAR DADO DA INCASTONARE</p>	<p>TF</p>	<p>TETE FRAISÉE FRAESKOPF COUNTERSUNK HEAD CABEZA AVELLANADA TESTATA SVASATA</p>	<p>TRANS</p>	<p>TRANSFORMABLE WAGEN OHNE AUFBAU TRANSFORMABLE TRANSFORMABLE TRASFORMABILE</p>
<p>SIECHAU</p>	<p>MONTAGE SIEGE CHAUFFANT ANBAU HEIZBAHER SITZ EQUIPMENT WITH HEATING SEAT MONTAJE ASIENTO TERMICO MONTAGGIO SEDILE TERMICO</p>	<p>TFB</p>	<p>TETE FRAISÉE BOMBÉE GEWOELBTER FRAESKOPF ROUNDED COUNTERSUNK HEAD CABEZA AVELLANADA COMBADA TESTATA SVASATA TONDA</p>	<p>TT</p>	<p>TOUS TYPES ALLE TYPEN ALL TYPES TODOS TIPOS TUTTI TIPI</p>
<p>SOUD</p>	<p>ÉCROU SOUDABLE SCHWEISSBARER MUTTER NUT TO BE WELDED TUERCA SOLDABLE DADO SALDABILE</p>	<p>TH</p>	<p>TETE HEXAGONALE SCHSKANTKOPF HEXAGONAL HEAD CABEZA EXAGONAL TESTATA ESAGONALE</p>	<p>V</p>	<p>VOLT VOLT VOLT VOLTIO VOLT</p>
		<p>THEMB</p>	<p>VIS A EMBASE SCHRAUBE MIT BREITEM KOPF SCREW WITH LARGE HEAD TORNILLO DE BASILLA VITE A BASETTA</p>	<p>VERAUT</p>	<p>VERROUILLAGE AUTOMATIQUE DES PORTES VERRIEGELUNG DER TUEREN (AUTOMATISCH) AUTOMATIC DOOR LOCKING BLOQUE AUTOMATIC PUERTAS BLOCCAGGIO AUTOM. PORTIERE</p>

2193 SYMBOLES UTILISÉS DANS LE TEXTE (Suite) ZEICHENERKLAERUNG (Forts.) SYMBOLS USED IN THE TEXT (Cont.) A-09 ↑ LEYENDA DE LOS SIMBOLJS (Cont.) PROSPETTO DEI SIMBOLI (Cont.)		26	▶ 2/74	JUSQUE (VOIR NOTA) BIS (SIEHE ANMERKUNG) UNTIL (SEE NOTE) HASTA (VER NOTA) FINO A (VEDERE NOTA)		
VOILARG	VOIE ÉLARGIE ERWEITERTE SPURWEITE WIDENED TREAD VIA EXTENDIDA CARREGGIATA ALLARGATA		2/74 ▶	DEPUIS (VOIR NOTA) AB (SIEHE ANMERKUNG) SINCE (SEE NOTE) DESDE (VER NOTA) DA (VEDERE NOTA)		
W	WATT WATT WATT VATIO WATT		8	REPÈRE SOULIGNÉ DANS COLONNE «I» : PIÈCE EXISTANT EN «PIÈCE SPÉCIALE» EN FIN DE CHAPITRE UNTERSTFIECHENE ZENNZIFFER IN DER «I» SPALTE : SIEHE AUCH «SPEZIALTEIL» AM ENDE DES KAPITELS UNDERLINED MARK - NUMBER IN «I» COLUMN : SEE «SPECIAL PART» AT THE CAPTER END CIFRA DE SENAL SUBRAYADA EN COLUMNA «I» VER TAMBIEN «PIEZA ESPECIAL» EN FIN DEL CAPITULO NUMERO DI RIFERIMENTO SOTTOLINEATO NELLA COLONNA «I» : VEDERE «PEZZO SPECIALE» FINI CAPITOLO		
XT	MONTAGE EXPORT EXPORT AUSFUEHRUNG EXPORT FITTING MONTAJE EXPORT MONTAGGIO ESPORT					
Ø	DIAMÈTRE DURCHMESSER DIAMETER DIAMETRO DIAMETRO					
?	NUMBRE D'EXEMPLAIRES VARIABLE STUECKZAHL NACH BEDARF AS NECESSARY SEGUN NECESIDADES SECONDA RICHIESTA					
1o - 2o	PREMIÈRE - DEUXIÈME POSSIBILITÉ ERSTE - ZWEITE AUSFUEHRUNG FIRST - SECOND POSSIBILITY PRIMERA - SEGUNDA POSIBILIDAD PRIMA - SECONDA POSSIBILITA					
1e - 2e	PREMIÈRE - DEUXIÈME VITESSE ERSTER - ZWEITER GANG FIRST - SECOND GEAR PRIMERA - SEGUNDA MARCHA PRIMA - SECONDA MARCIA					
				NOTA : LA VALIDITÉ D'UN MONTAGE PEUT-ÊTRE INDIQUÉE POUR : ANM. : DIE GULTIGKEIT EINES EINBAUES KANN ANGES EIGT SEIN FUER : NOTE : THE VALIDITY OF A FITTING CAN BE INDICATED FOR : NOTA : LA VALIDEZ DE UN MONTAJE PUEDE SER INDICADA PARA : NOTA : LA VALIDITA MONTAGGIO PODE ESSERE INDICATA PER :		
				- TT PAR, 1° DATE MIT, 1° DATUM WITH, 1° DATE CON, 1° FECHA CON, 1° DATA		- EX. : - B.W. : - E.G. : 7/84 ▶ 7/85 - EX. : - ES. :
				2° N° D'ORGANISATION 2° ORGANISATIONSNUMMER 2° ORGANIZATION NUMBER 2° N° DE ORGANIZACION 2° N° ORGANIZZAZIONE		- EX. : - B.W. : - E.G. : 2793 ▶ 3157 (SAUF «C25» - «C35») - EX. : - ES. :
				- «C25». PAR, N° DE CHASSIS MIT, FAHRGESTELLNUMMER WITH, CHASSIS NUMBER CON, N° DE CHASSIS CON, N° DI TELAIO		- EX. : - B.W. : - E.G. : 0111000 ▶ - EX. : - ES. :
				- «C35» PAR, N° D'ORGANISATION PR MIT, ERSETZTEILORGANISATIONSNR WITH, SPARE PART ORGANIZATION N° CON, N° DE ORGANIZACION P.R. CON, N° ORGANIZZAZIONE P.R.		- EX. : - B.W. : - E.G. : 21500 ▶ 32800 - EX. : - ES. :

2193 A-10 ↑ CODE COULEUR FARBENVERMERKUNG COLOUR CODIFYING CODIGO DE COLORES CODICE DEI COLORI					
CODE VERMERK. CODE CODIGO CODICE	DÉSIGNATION COULEUR BEZEICHNUNG DER FARBE DESCRIPTION OF COLOUR DESIGNACION DE COLOR DENOMINAZIONE COLORE				
101	CHAMOIS GEMSFARBEN CHAMOIS-COLOURED COLOR DE GAMUZA COLORE DI CAMOSCIA	326	BLEU CENDRÉ ASCHENBLAU ASH BLAU AZUL CENIZA BLU CENERE	535	GRIS FONCÉ DUNKELGRAU DRAK GREY GRIS OSCURO GRIGIO SCURO
103	BRUN 33 BRAUN 33 BROWN 33 PARDO 33 BRUNO 33	333	BLEU FONCÉ DUNKELBLAU DARK BLUE AZUL OSCURO BLU SCURO	637	GRIS CLAIR HELLGRAU LIGHT GREY GRIS CLARO GRIGIO CHIARO
104	CHAMOIS ÉCLAIRCI HELL-GEMSFARBEN LIGHT CHAMOIS-COLOURED COLOR DE GAMUZA ACLARADO COLORE DI CAMOSCIOCHIARITO	344	BLEU CLAIR HELLBLAU LIGHT BLUE AZUL CLARO BLU CHIARO	700	NOIR SATINÉ SCHWARZ, SATINIERT SATIN BLACK NEGRO SATINADO NERO LUCIDO
108	CHATAIGNE KASTANIENFARBEN CHESTNUT CASTANA CASTAGNA	353	BLEU-VERT BLAU-GRUEN BLUE-GREEN AZUL-VERDE BLU-VERDE	706	NOIR SCHWARZ BLACK NEGRO NERO
129	MARRON KASTANIENBRAUN CHESTNUT-COLOURED CASTANO MARRONE	354	BLEU-VERT FONCÉ DUNKELBLAU-GRUEN DARK BLUE-GREEN AZUL-VERDE OSCURO BLU-VERDE SCURO	809	CHANVRE HANFFARBEN HEMP-COLOURED CANAMO CANAPA
152	MARRON AC 428 KASTANIENBRAUN AC 428 CHESTNUT-COLOURED AC 428 CASTANO AC 428 MARRONE AC 428	355	BLEU BLAU BLUE AZUL BLU	823	BEIGE FONCÉ DUNKELBEIGE DARK BEIGE GRIS AMARILLEN' O OSCURO BEIGE SCURO
307	BLEU FONCÉ DUNKEL-BLAU DARK BLUE AZUL OSCURO BLU SCURO	415	VERT GRUEN GREEN VERDE VERDE	844	BEIGE DAIM DAMBEIGE DEER BEIGE GRIS AMARILL. GAMO BEIGE DAINO
		417	VERT FONCÉ DUNKELGRUEN DARK GREEN VERDE OSCURO VERDE SCURO		
		426	VERT CLAIR HELLGRUEN LIGHT GREEN VERDE CLARO VERDE CHIARO		
		634	GRIS-CLAIR HELL-GRAU LIGHT-GREY GRIS CLARO GRIGIO CHIARO		

2193 CODE COULEUR FARBENVERMERKUNG COLOUR CODIFYING CODIGO DE COLORES A-11 ↑ CODICE DEI COLORI		FLD	BLEU SODALITE MOYEN SODALITE-BLAU, MITTLER SODALITE BLUE MEDIUM AZUL SODALITE MEDIO BLU SODALITE MEDIO	FYC	GRIS CLAIR HELL-GRAU LIGHT GREY GRIS CLARO GRIGIO CHIARO
CODE VERMERK. CODE CODIGO CODICE	DÉSIGNATION COULEUR BEZEICHNUNG DER FARBE DESCRIPTION OF COLOUR DESIGNACION DE COLOR DENOMINAZIONE COLORE	FLC	BLEU SODALITE CLAIR SODALITE-BLAU, HELL SODALITE BLUE, LIGHT AZUL SODALITE CLARO BLU SODALITE CHIARO	GLX	BLEU FONCÉ DUNKELBLAU DARK BLUE AZUL OSCURO BLU SCURO
		FLE	BLEU SODALITE FONCÉ SODALITE-BLAU, DUNKEL SODALITE BLUE, DARK AZUL SODALITE OSCURO BLU SODALITE CUPO	GPL	VERT FONCÉ DUNKEL GRUEN DARK GREEN VERDE OSCURO BLU SCURO
FAB	BEIGE FONCÉ DUNKELBEIGE DARK BEIGE BEIGE OSCURO BEIGE SCUPO	FLF	BLEU VERT BLAU GRUEN BLUE GREEN AZUL VERDE BLU VERDE		
FAG	CHANVRE HAFFARBEN HEMP-COLOURED CANAMO CANAPA	FLK	BLEU VERT CLAIR BLAU-HELLGRUEN BLUE-LIGHT GREEN AZUL-VERDE CLARO BLU-VERDE CHIARO		
FCD	TABAC BLOND HELLTABAKFARBEN LIGHT TOBACCO TABACO CLARO TABACCO CHIARO	FLQ	BLEU - VERT FONCÉ BLAU - DUNKELGRUEN BLUE - DARK GREEN AZUL - VERDE OSCURO BLU - VERDE SCURO		
FDA	BEIGE DAIM DAM BEIGE DEER BEIGE BEIGE GAMO BEIGE DAINO	FQC	VERT GRUEN GREEN VERDE VERDE		
FED	MARRON KASTANIENBRAUN CHESTNUT MARRON MARRONE	FXX	NOIR SCHWARZ BLACK NEGRO NERO		
FEF	CHAMOIS GEMSFARBEN CHAMOIS-COLOURED COLOR DE GAMUZA COLORE DI CAMOSICO	FYD	GRIS FONCÉ DUNKELGRAU DARK GREY GRIS OSCURO GRIGIO CUPO		
FXH	BORDEAUX ROT RED ROJO ROSSO CUPO	FYJ	GRIS CLAIR HELLGRAU LIGHT GREY GRIS CLARO GRIGGIO CHIARO		
FLA	BLEU BLAU BLUE AZUL BLU				

2193 CODE COULEUR FARBENVERMERKUNG COLOUR CODIFYING CODIGO DE COLORES CODICE DEI COLORI		LE	BLEU CENDRÉ (TWEED) ASCHENBLAU (TWEED) ASH BLUE (TWEED) AZUL CENIZA (TWEED) BLU CENERE (TWEED)	XA	NOIR SATINÉ SCHWARZ, SATINIERT SATIN BLACK NEGRO SATINADO NERO LUCIDO
CODE VERMERK. CODE CODIGO CODICE	DÉSIGNATION COULEUR BEZEICHNUNG DER FARBE DESCRIPTION OF COLOUR DESIGNACION DE COLOR DENOMINAZIONE COLORE	LF	BLEU-VERT BLAU-GRUEN BLUE GREEN AZUL VERDE BLU VERDE	XX	NOIR SCHWARZ BLACK NEGRO NERO
		LG	BLEU VERT FONCÉ DUNKERBLAU-GRUEN DARK BLUE-GREEN AZUL-VERDE OSCURO BLU-VERDE SCURO	YD	GRIS FONCÉ DUNKELGRAU DARK GREY GRIS OSCURO GRIGIO CUPO
AA	BEIGE DAIM DAMBEIGE DEER BEIGE GRIS AMARILL. GAMO BEIGE DAINO	LK	BLEU VERT CLAIR HELL-BLAU-GRUEN LIGHT BLUE-GREEN AZUL VERDE CLARO BLU VERDE CHIARO	ZA	NOIR-GRIS CLAIR SCHWARZ-HELLGRAU BLACK-LIGHT GREY NEGRO-GRIS CLARO NERO-GRIGIO CHIARO
AB	BEIGE FONCÉ DUNKELBEIGE DARK BEIGE BEIGE OSCURO BEIGE SCURO	LL	BLEU CLAIR HELLBLAU LIGHT BLUE AZUL CLARO BLU CHIARO		
AG	CHANVRE HANFFARBEN HEMP-COLOURED CANAMO CANAMA	PC	VERT GRUEN GREEN VERDE VERDE		
ED	MARRON KASTANIENBRAUN CHESTNUT MAHON MARRONE	PG	VERT CLAIR HELLGRUEN LIGHT GREEN VERDE CLARO VERDE CHIARO		
EF	CHAMOIS GEMSFARBE CHAMOIS-COLOURED COLOR DE GAZA COLORE DI CAMOSCIA	SC	GRIS CLAIR HELLGRAU LIGHT GREY GRIS CLARO GRIGIO CHIARO		
EG	ORANGE «KIRGHISE» ORANGE «KIRGHISE» ORANGE «KIRGHISE» ANARANJADO «KIRGHISE» ARANCIONE «KIRGHISE»	SD	GRIS FONCÉ DUNKELGRAU DARK GREY GRIS OSCURO GRIGIO CUPO		
LC	BLEU CENDRÉ ASCHENBLAU ASH BLUE AZUL CENIZA BLU CENERE	SJ	GRIS CLAIR HELL-GRAU LIGHT GREY GRIS CLARO GRIGIO CHIARO		
LD	BLEU-FONCÉ DUNKELBLAU DARK BLUE AZUL OSCURO BLU SCURO				

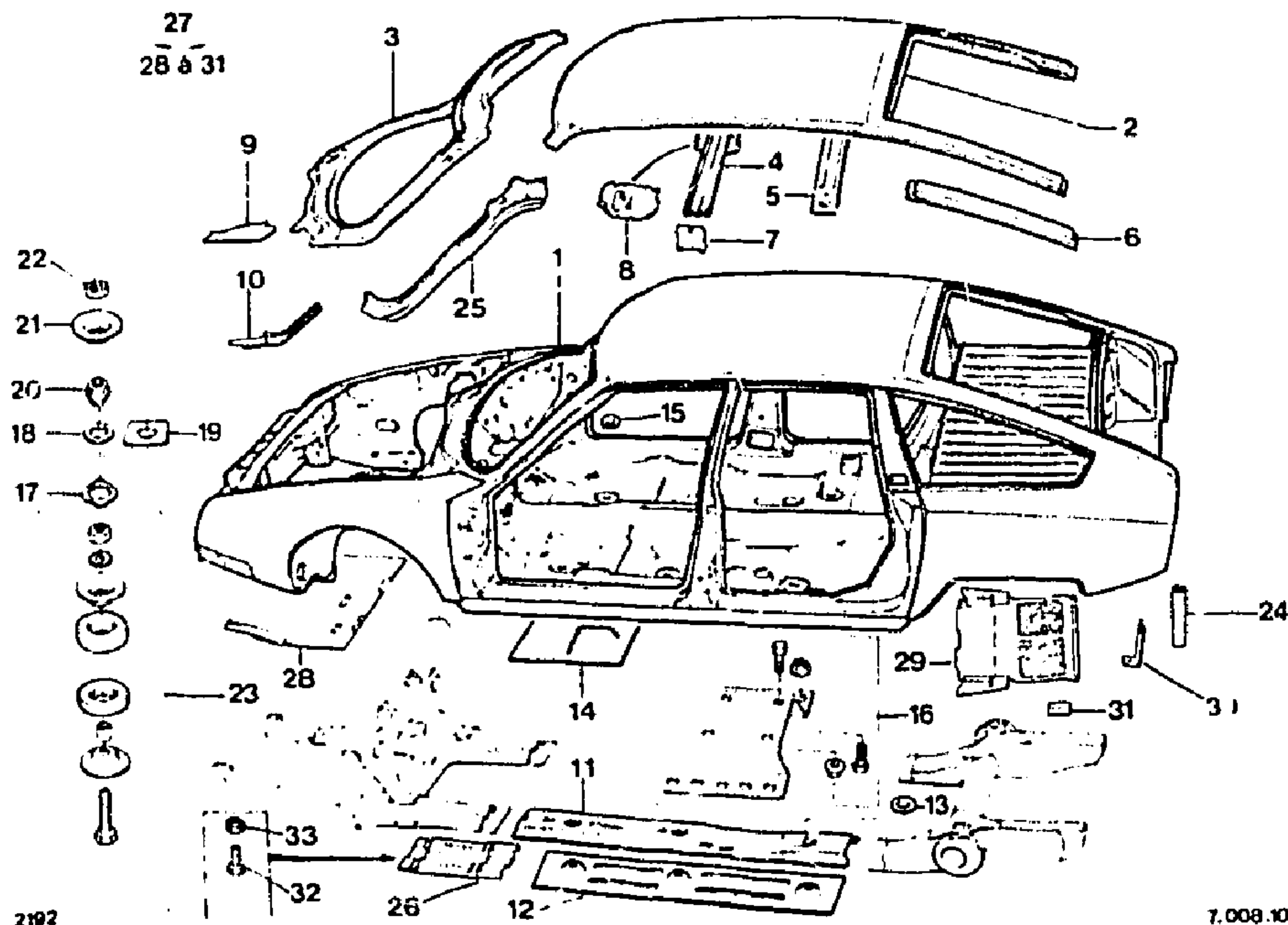


2193 B-02 ↑		TABLEAU DES VUES AUFSTELLUNG DER BILDER TABLE OF PICTURE TABLA DE VISTAS TABELLA DELLE VEDUTE		GROUPE GRUPPE GROUP 7 GRUPO GRUPPO									
SOUS-GROUPE UNTERGRUPPE SUBGROUP SUBGRUPO SOTTOGRUPPO		NUMÉRO NUMMER NUMBER NUMERO NUMERO		VUE BILD PICTURE VISTA VEDUTA									
CAISSE - PAVILLON - BAIE DE PARE-BRISE WAGENKASTEN - DACH - WINDSCHUTZSCHEIBENRAHMEN BODY - ROOF - WINDSCREEN FRAME CAJA - TECHO - MARCO DE PARABRISAS SCocca - TETTO - QUADRO PARABREZZA BL BK		7-008-10 7-008-11		8-04 8-05 8-06 8-07 8-08 8-09 B-10		CARROSSERIE - PLANCHER AR. KAROSSERIE - BODENBLECHE, HINTEN BODY - REAR FLOOR CARROCERIA - PISO TRASERO CARROZZERIA - PIANALE POST. - BL - BK - AMBU		7-742-10 7-742-11 7-742-12		C-11 C-10 C-09 C-08		PLANCHER DE CHARGE - CLOISON SEPARATION LADEBODEN - TRENNWAND LOAD FLOOR - PARTITION PISO DE CARGA - TABLIQUE DE SEPARACION PIANALE DI CARICA - DIVISORIO - BK «ENTREPRISE» 7-744-10 D-11	
ÉLÉMENTS SOUS CAISSON CENTRAL MITTLERE UNTER WAGENKASTEN CENTRAL ELEMENTS UNDER BODY ELEMENTOS CENTR. BAJO CAJA ELEMENTI CENTR. SOTTO SCocca - BL - BK		7-008-20 7-008-21		8-11 8-12		CARROSSERIE - ESSIEU AR. KAROSSERIE - ACHSES, HINT/ BODY - REAR AXLE CARROCERIA - EJE TRASERO CARROZZERIA - ASSALE POST. - PASSAGE DE ROUES ET AILES AR. RADKASTEN UND KOTFLUEGEL (HINTEN) WHEEL - ARCHES AND WINGS (REAR) PASOS DE RUEDAS Y ALETAS TRASERAS PASSARUOTE E PARAFANGHI POSTERIORI - BL - BK		7-742-20 7-742-30 7-742-31		C-07 C-06 C-05 C-04 C-03 C-02		PAVILLON - GLACES DE PAVILLON DACH - DACHSCHEIBEN ROOF - ROOF GLASSES TECHO Y CRISTALES TETTO E CRISTALLI - AMBU 7-825-10 D-12 D-13 PAVILLON - TOIT OUVRANT SCHIEBEDACH OPENING ROOF TECHO ABRIDERO TETTO APRIBILE - 7-825-20 D-14 D-15 E-15	
CARROSSERIE - ÉLÉMENTS AV. VORDERE KAROSSERIE TEILE BODY FRONT PARTS CARROCERIA - ELEMENTOS DEL. CARROZZERIA - ELEMENTI ANT -		7-741-10		B-13 B-14		PARTIE AR. DE CAISSE HINT KAROSSERIE TEILE REAR BODY PARTS PARTE TRAS. DE CAJA PARTE POST. SCocca - BK - AMBU		7-742-40 7-742-41		C-01 D-01 D-02		PORTES TUEREN DOORS PUERTAS PORTIERE - AV - AR 7-841-10 E-14 E-13 E-12 E-11 F-05 F-06 F-07 F-08 7-842-10	
PASSAGES DE ROUES - AILES RADKASTEN UND KOTFLUEGEL WHEEL ARCHES AND WINGS PASOS DE RUEDAS Y ALETAS PASSARUOTE E PARAFANGHI - AV		7-741-20		B-15 C-15 C-14		CLOISON DE SEPARATION TRENNWAND PARTITION TABLIQUE DE SEPARACION DIVISORIO - AMBU		7-742-50		D-03 D-04		VERROUILLAGE DE PORTES VERRIEGELUNG F. TUEREN DOOR LOCKING CERRADURAS DE PUERTAS BLOCCAGGIO DELLE PORTIERE - AV - AR 7-841-20 E-10 E-09 E-08 E-07 F-09 F-10 F-11 7-842-20	
TABLIER SPRITZWAND FRONT PARTITION SALPICADERO PARATIA ANTERIORE -		7-741-30		C-13 C-12		RAILS DE BRANCARD SCHIENEN AM UNTERZUG SIDEMEMBER RAILS CARRILES DE VARA ROTALE DEL LONGHERONE - AMBU		7-742-60		D-05		GLACES - LEVE-GLACES DE PORTES SCHEIBE - FENSTERHEBEL GLASS - WINDOW WINDER CRISTAL - ELEVACRISTAL CRISTALLO - ALZACRISTALLO - AV - AR 7-841-30 E-06 E-05 E-04 7-842-30 F-12 F-13 F-14	
						CARROSSERIE - ÉLÉMENTS LAT. SEITLICHE KAROSSERIE TEILE BODY LATERAL PARTS CARROCERIA - ELEMENTOS LAT. CARROZZERIA - ELEMENTI LAT. - BL - BK		7-743-10 7-743-11		D-06 D-07 D-08 D-09 D-10		RETROVIZOR SANS COMMANDE MANUELLE RB-SPIEGEL O. HANDBETAETIGUNG R.V.M. W/O MANUAL CONTROL RETROVISOR SIN MANDO MANUAL RETROVISORE S. COMANDO MAN. - «REFLEX» ▶ 7/82 7-841-40 E-03	

2193 TABEAU DES VUES AUFSTELLUNG DER BILDER TABLE OF PICTURE TABLA DE VISTAS TABELLA DELLE VEDUTE		GROUPE GRUPPE GROUP 7 GRUPO GRUPPO								
B-03 ↑										
SOUS-GROUPE UNTERGRUPPE SUBGROUP SUBGRUPO SOTTOGRUPPO	NUMÉRO NUMMER NUMBER NUMERO NUMERO	VUE BILD PICTURE VISTA VEDUTA								
HAYON - RAILS DE BRANCARD UNTERE HECKKLAPPE - SCHIENEN F. TRAGBAHRE TAILGATE - STRETCHER RAILS COMPUERTA TRAS. RIELES PARA CAMILLA SPONTA POST. ROTAIE PER BARELLA - AMBU										
SERRURE DE PORTE DE COFFRE SCHLOSS F. HECKTUER BOOT DOOR LOCK CERRADURA DE PUERTA MALETA SERRATURA PER PORT. COFANO - BL ▶ 7/82 - BL 7/82 ▶ - BK										
BECQUET SUR PORTE DE COFFRE STABILISATOR AN KOFFERRAUM- KLAPPE STABILISATOR ON BOOTH DOOR ESTABILIZADOR SOBRE PUERTA MALETA STABILIZZATORE SUL PORTELLO POST.										
CAPOT - SERRURE DE CAPOT MOTORHAUBE UND SCHLOSS BONNET AND LOCK CAPO Y CERRADURA COFANO MOTORE E SERRATURA -										
HABILLAGE AV. ET CALANDRE VORDERE VERKLEIDUNG UND KUEHLERGRILL FRONT PANEL AND COOLER GRILLE RIVESTIMENTO DELANTERO Y CALANDRA RIVESTIMENTO ANTERIORE E CALANDRA -										
CONSOLE CENTRALE MITTLERE KONSOLE CENTRAL CONSOLE CONSOLA CENTRAL MENSOLA CENTRALE -										
FIXATION CONSOLE CENTRALE MITTLERE KONSOLE (HALTER) CENTRALE CONSOLE (BROCHE) CONSOLA CENTRAL (FIJACION) MENSOLA CENTRALE (FISSAGGIO) -										
ENJOLIVEMENT EXTERIEUR AEUSSERE ZIERLEISTEN EXTERIOR FINISHERS PERFILES EXTERIORES MODANATURE ESTERNE - PT - GT - PA - GA - «LEADER»	7-854-10 7-854-40									H-09 H-13
BAGUE D'ENJOLIVEMENT ZIERLEISTEN FINISHERS PERFILES MODANATURE -	7-854-20									H-10 H-11
ENJOLIVEURS BAS DE CAISSE - PAVILLON VINYL UNTER LEISTEN - VINYL DACHVERKLEIDUNG BODY LOWER FINISHER - VINYL ROOF LINING EMBELLECEDORES DE CAJA - TECHO VINIL MODANATURE INF. SCOCCA - TETTO VINILE -	7-854-30									H-12
PLANCHER DE BORD ARMATURENBRETT DASHBOARD PLANCHA DE ABORDO CRUSCOTTO -	7-856-10									H-14 H-15 J-15 J-14 J-13 J-12 J-11 J-10 J-09
GLACES DE PARE-BRISE - LUNETTE AR. - CUSTODE WINDSCHUTZSCHEIBE - HINTERE UND SEITLICHE FENSTER GLASSES F. WINDSCREEN, SIDE PANELS AND REAR WINDOW CRISTALES DE PARABRISAS, DE PANELES LATERALES Y LUNETTA CRISTALLI PER PARABREZZA PER PANNELLI LATER. E LUNOTTO - BL	7-961-10									J-08 J-07 J-06 J-05 J-04 J-03 J-02
GLACES VOLET AR. - CLOISON SCHEIBEN F. HECKKLAPPE, TRENnwAND GLASSES F. TAILGATE, PARTITION CRISTALES DE PUERTA - TRAS. TABIQUE CRISTALLI PORTELLO POST. DIVISORIO - AMBU	7-961-11 7-961-20									J-04 J-03 J-02 J-01

2193
7-008-10
B-04 ↑

CAISSE - PAVILLON - BAIE DE PARE-BRISE
KAROSSERIE - DACH - WINDSCHUTZSCHEIBENRAHMEN
BODY - ROOF - WINDSCREEN FRAME
CAJA - TECHO - MARCO DE PARABRISA
SCocca - TETTO - QUADRO PARABREZZA



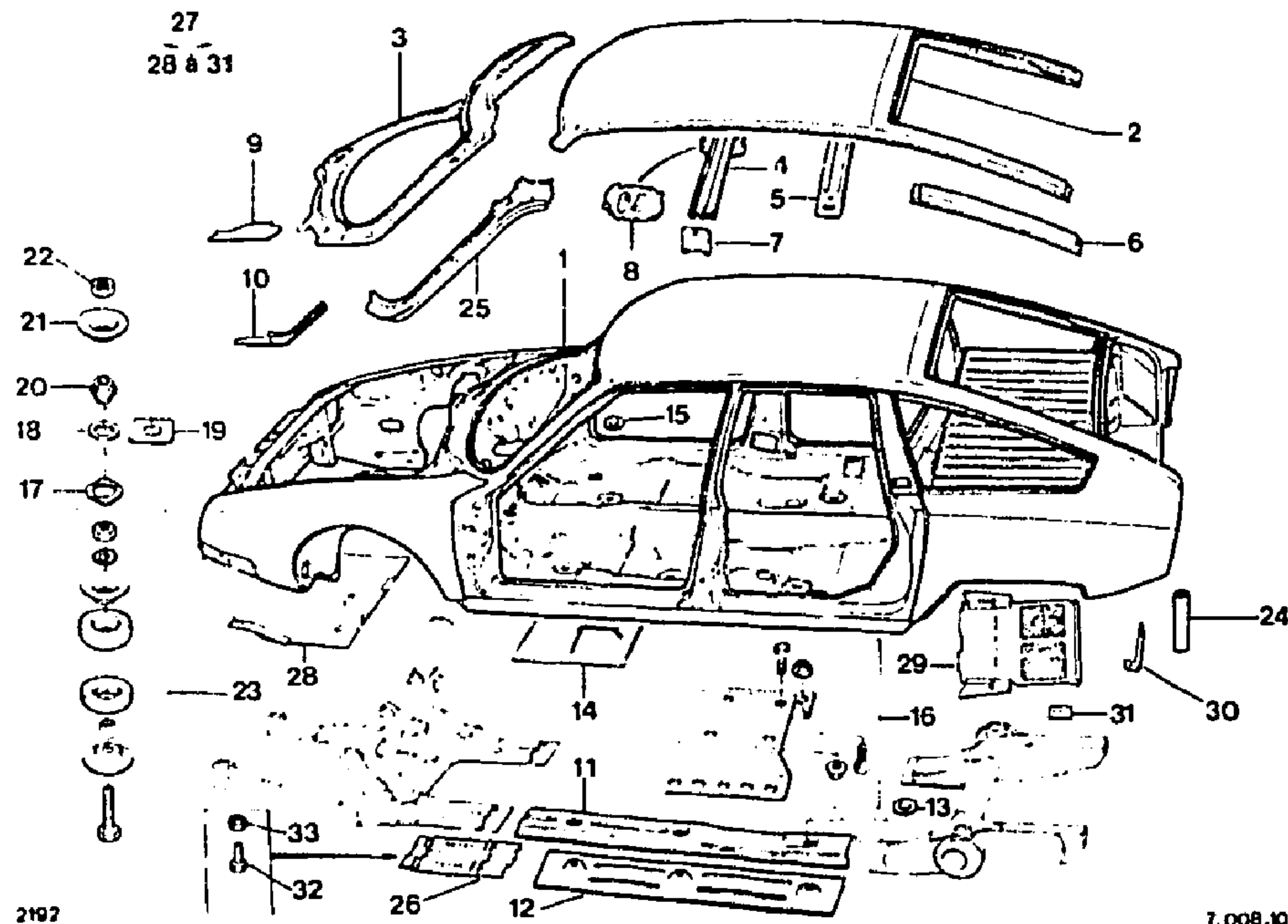
I	NUMEROS	K	BL	DESIGNATIONS
1	7MA 95 563 329 RP 95 613 574	1	▶ 6/82	CARROSSERIE KAROSSERIE BODY CARROCERIA CARROZZERIA
	7MA 95 579 286 RP 95 603 574	1	6/82 ▶ 7/85	-
	7MA 95 582 281	1	TOIOUV 6/82 ▶ RMP 95 567 209	-
	7MA 95 603 620	1	▶ 6/82 IE TURBO - TOIOUV	-
	7MA 95 582 277	1	LIMOU 6/82 ▶ RMP 95 573 509	-
2	7MA 95 582 276	1	PT 6/82 ▶	-
	7MA 95 589 370	1	RMP 95 573 506 ▶ 6/82 11/82 ▶ RMP 95 581 623 95 573 263 ▶ 12/81	PAVILLON DACH ROOF TECHO TETTO
3	7MA 95 589 371	1	PT - LIMOU 10/82 ▶ RMP 95 573 265 ▶ 12/81 95 581 624 12/81 ▶ 10/82 12/81 ▶	-
	7MA 95 581 418	1	RMP 75 514 618	TOLE BAIE DE PARE-BRISE WINDSCHUTZSCHEIBENRAHMEN WINDSCREEN FRAME MARCA DE PARABRISA QUADRO PARABREZZA TRAVERSE DE PAVILLON DACHTRAVER ROOF CROSSMEMBER TRAVIESA DE TECHO TRAVERSA PER TETTO
4	7MA 5 447 172 RP 5 419 703 DEO 1-5 447 173	1	CENT	DACHTRAVER ROOF CROSSMEMBER TRAVIESA DE TECHO TRAVERSA PER TETTO
5	7MA 5 507 392	2	PT	-
6	7MA 5 448 161 - NFP	1	AR - TOIOUV AR G - SAUF PT	MONTANT DE LUNETTE EINFASSUNGSBLECH F. FENST. REAR WINDOW PILLAR MONTANTE DE LUNETTA TRAS. MONTANTE PER LUNOTTO POST.
7	7MA 5 448 162 7MA 5 507 021	1	AR D - SAUF PT	-
	7MA 5 507 022	1	CENT G - PT	GOUSSET DE TRAVERSE WINKELBLECH F. TRAVERSE CROSSMEMBER GUSSET ESCUADRA DE TRAVIESA SQUADRETTA PER TRAVERSA
8	7MA 5 507 023 7MA 5 447 173	2	CENT D - PT - NFP	-
	7MA 5 507 023	1	INTM - PT	SUPPORT PLAFONNIER TRAEGER F. INNENLEUCHE INNER LIGHT BRACKET SOPORTE DE LUZ CENTRAL SUPPORTO PER PLAFONIERA
9	7MA 5 461 479	1	G	GOUSSET D'ANGLE BLECHWINKEL CORNER GUSSET ESCUADRA DE ANGULO SQUADRETTA PER ANGOLO
10	7MA 5 461 480 7MA 5 451 378	1	D	-
	7MA 5 451 379	1	INF G	RENFORT BAIE DE PARE-BRISE VERSTAERKUNG F. RAHMEN FRAME REINFORCEMENT REFUERZO DE MARCO RINFORZO PER QUADRO
11	7MA 5 451 379 7MA 5 428 700	2	INF D	-
12	7MA 5 419 586	2	NFP	LONGERON D'ESSIEU LAENGSTRAEGER F. ACHSE AXLE SIDEMEMBER LARGUERO DE EJE LONGHERONE PER ASSALE DOUBLURE DE LONGERON ABSCHLUSS F. LAENGSTER. SIDEMEMBER LINING FORRO DE LARGUERO CHIUSURA LONGHERONE

2193

7-008-10

B-05 ↑

CAISSE - PAVILLON - BAIE DE PARE-BRISE (suite)
KAROSSERIE - DACH - WINDSCHUTZSCHEIBENRAHMEN (Forts.)
BODY - ROOF - WINDSCREEN FRAME (Cont.)
CAJA - TECHO - MARCO DE PARABRISA (Cont.)
SCocca - TETTO - QUADRO PARABREZZA (Cont.)



2192

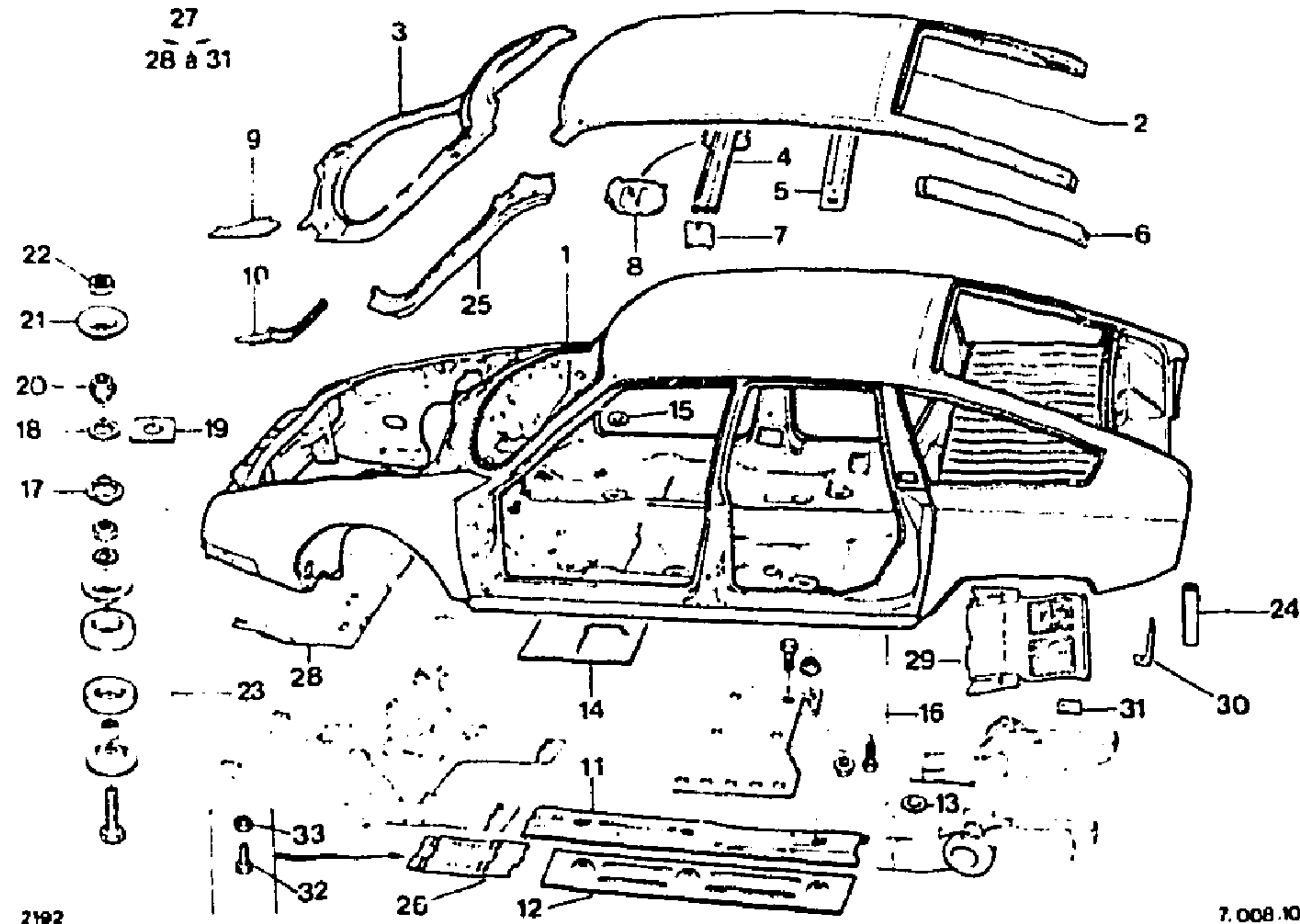
7.008.10

I	NUMEROS	K	BL	DESIGNATIONS
13	7MA 5 448 865	7	48 x 20 x 3	OBTURATEUR METALLIQUE VERSCHLUSSTOPFEN OBTURATOR OBTURADOR OTTURATORE
14	7MA 5 448 866 7MA 5 483 930 RP 75 519 126	7 1	AV G	INSONO SOUS PLANCHER GARNITUR UNTER VORD. BODEN LINING UNDER FRONT BODY GUARNECIDO BAJO PISO DEL RIVESTIMENTO SOTTO PIANALE
	7MA 5 483 931 RP 75 519 127	1	AV D	

15	7MA 75 519 126 7MA 75 519 127 7MA 75 519 128 7MA 75 519 129 7MA 79 03 075 072 NFP	1 1 1 1 2	AV G - GT AV D - GT AR G - GT AR D - GT φ 54	— — — — — OBTURATEUR VERSCHLUSSTOPFEN OBTURATOR OBTURADOR OTTURATORE
16	7MA 79 03 074 104 7MA 79 03 074 157 7MA 79 03 075 076 7MA 5 469 914	2 1 1 2	φ 15,5 φ 32 φ 20 ENS	— — — FIXATIONS LONGERONS BEFEST. TEILE F. LAENGSTR. SECURING PARTS F. SIDEMEMBER PIEZAS SUJECION LARGUEROS PEZZI FISSAGGIO LONGHERONE
17	7MA 5 436 693	7	28,5 x 56 x 1	CALE UNTERLEGSSCHEIBE SHIM SUPLEMENTO SPESSORE
18	7MA 5 436 695 - NFP 7MA 5 436 697 7MA 5 436 699 7MA 75 512 885	7 7 7 8	28,5 x 56 x 2 28,5 x 56 x 3 28,5 x 56 x 4 18 x 45 x 4	— — — RONDELLE SCHEIBE WASHER ARANDELA RONDELLA PLAQUE PLATTE PLATE PLACA PLACCA ÉCROU ÉPAULÉ STUETZSCHRAUBE SHOULDERED SCREW TORNILLO ESPADILLADO VITE A SPALLAMENTO
19	7MA 75 512 884	2	50 x 38 - φ 18 - E 4	PLAQUE PLATTE PLATE PLACA PLACCA
20	7MA 5 436 690	10	HE 10 x 1,25 - φ 26 - E 1,65	ÉCROU ÉPAULÉ STUETZSCHRAUBE SHOULDERED SCREW TORNILLO ESPADILLADO VITE A SPALLAMENTO
21	7MA 5 479 508	6		COUPELLE LIAISON CENTRALE NAPFSCHIEBE F. VERBINDUNG CENTRE CONNEXION CAP COPELA CONEXION CENTRAL SCODELLINO COLLEG. CENTRALE
22	7MA 5 479 510	6		ÉCROU LIAISON CENTRALE MUTTER ZUR VERBINDUNG CENTRE CONNEXION NUT TUERCA CONEXION CENTRAL DADO COLLEGAM. CENTRALE
23	7MA 5 488 016	6	ENS - CENT	FIXATION CADRE BEFEST. TEILE R. RAHMEN SECURING PARTS F. FRAME PIEZAS SUJECION DE MARCO PEZZI FISSAGGIO PER QUADRO
24	7MA 95 547 178 - NFP	2	φ 16 - 50	TUBE ÉVACUATION EAU WASSERABLAUTROHR WATER DRAIN PIPE TUBO DE DESAGUE TUBO SCOLO ACQUA

2193
7-008-10
B-06 ↑

CAISSE - PAVILLON - BAIE DE PARE-BRISE (Suite)
KAROSSERIE - DACH - WINDSCHUTZSCHEIBENRAHMEN (Forts.)
BODY - TECHO - WINDSCREEN FRAME (Cont.)
CAJA - TETCHO - MARCO DE PARABRISA (Cont.)
SCocca - TETTO - QUADRO PARABREZZA (Cont.)



i	NUMEROS	K	BL	DESIGNATIONS
1	7MA 95 582 271 RP 95 603 575			1 7MA 95 582 271 - NFP 1 7MA 95 582 279 1 7MA 95 582 280 - NFP 1 7MA 95 582 282 1 7MA 95 603 575 1 7MA 95 603 621 - NFP
4	7MA 75 519 130			4 7MA 75 519 130 1 7MA 75 519 131
1	7MA 95 582 274 - NFP			1 7MA 95 582 274 - NFP 1 7MA 95 582 278 - NFP 1 7MA 5 504 516
25	7MA 5 504 517 7MA 75 512 063			25 7MA 5 504 517 7MA 75 512 063
26	7MA 5 479 446			26 7MA 5 479 446
27	7MA 5 476 871			27 7MA 5 476 871
28	7MA 5 476 871			28 7MA 5 476 871

DAD

PIECES SPÉCIALES
SPEZIALTEILE
SPECIAL PARTS
PIEZAS ESPECIALES
PEZZI SPECIALI
CARROSSERIE
KAROSSERIE
BODY
CARROCERIA
CARROZZERIA

INSONO SOUS PLANCHER
GARNITUR UNTER VORD. BODEN
LINING UNDER FRONT BODY
GUARNECIDO BAJO PISO DEL.
RIVESTIMENTO SOTTO PIANALE

PIECES SPÉCIALES
SPEZIALTEILE
SPECIAL PARTS
PIEZAS ESPECIALES
PEZZI SPECIALI
CARROSSERIE
KAROSSERIE
BODY
CARROCERIA
CARROZZERIA

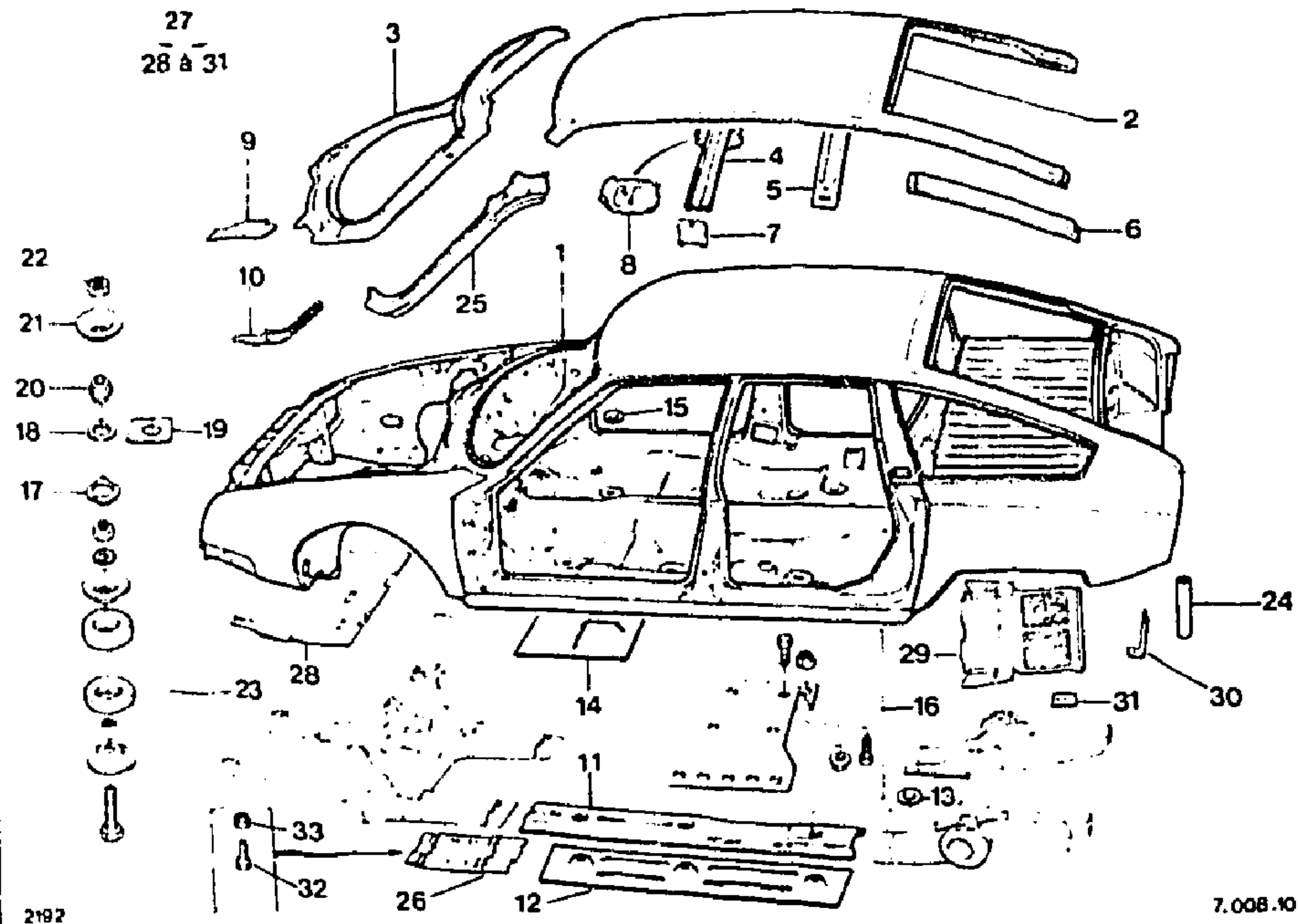
RENFORT MONTANT DE BAIE
VERSTAERKUNG F. RAHMEN
REINFORCEMENT F. FRAME
REFUERZO MONTANTE
RINFORZO MONTANTE

RENFORT LONGERON A ESSIEU
VERSTAERKUNG F. LAENGSTR.
REINFORCEMENT F. SIDEMEMBER
REFUERZO LARGUERO
RINFORZO LONGHERONE

KIT TOLES DE PROTECTION
SATZ ABSCHIRMBLECH
SHIELD SET
CHAPAS DE PROTECCION
LAMIERA PROTEZIONE
TOLE SOUS MOTEUR
BLECH UNTER MOTOR
PANEL UNDER ENGINE
CHAPA BAJO MOTORE
LAMIERA SOTTO MOTORE

1 RMP 95 567 203 5/82 ▶
1 PO 6/82 ▶
1 RMP 95 567 205 6/82 ▶
1 PT 6/82 ▶
1 RMP 95 573 513 6/82 ▶
1 PO - PT 6/82 ▶
1 RMP 95 573 516 6/82 ▶
1 TOIOUV 6/82 ▶
1 RMP 95 567 210
1 IE TURBO
1 IE TURBO - TOIOUV
1 AV G - PT - NFP
1 AV D - PT - NFP
PO
1 RMP 95 567 204 6/82 ▶
6/82 ▶
1 PT 6/82
1 RMP 95 573 510 6/82 ▶
1 G
1 D
1 NFP 6/82 ▶
1 6/82 ▶

2193 CAISSE - PAVILLON - BAIE DE PARE-BRISE (Suite)
 KAROSSERIE - DACH - WINDSCHUTZSCHEIBENRAHMEN (Forts.)
 7-008-10 BODY - ROOF - WINDSCREEN FRAME (Cont.)
 B-07 CAJA - TECHO - MARCO DE PARABRISA (Cont.)
 SCOCCA - TETTO - QUADRO PARABREZZA (Cont.)



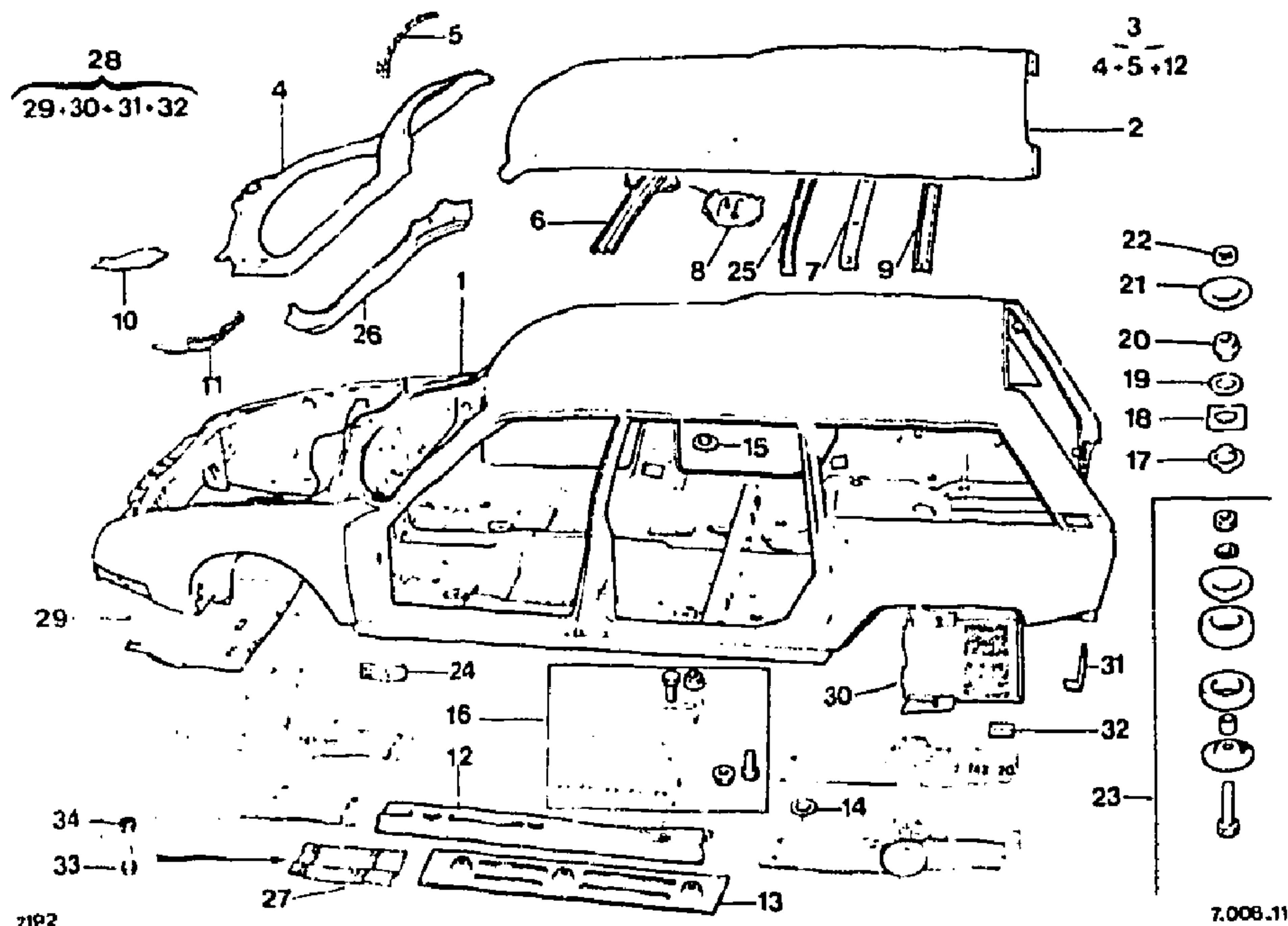
30	7MA	5 479 445	2	
31	7MA	5 476 885	4	
32	9GZ	79 03 101 154	12	TH 8 x 16
33	98F	25 355 019	12	φ 8

ÉQUERRE SOUS RÉSERVOIR
 WINKEL UNTER BEHAELTER
 SQUARE UNDER TANK
 ESCUADRA BAJO DEPOSITO
 SQUADRETTA SOTTO SERBATOIO
 PLAQUE SOUS RÉSERVOIR
 PLATTE UNTER BEHAELTER
 PLATE UNDER TANK
 PLACA BAJO DEPOSITO
 PLACCA SOTTO SERBATOIO
 VIS
 SCHRAUBE
 SCREW
 TORNILLO
 VITE
 ÉCROU
 MUTTER
 NUT
 TUERCA
 DADO

I	NUMEROS	K	BL	DESIGNATIONS
29	7MA 5 479 444	1	PO	PIECES SPÉCIALES (Suite) SPEZIALTEILE (Forts.) SPECIAL PARTS (Cont.) PIEZAS ESPECIALES (Cont.) PEZZI SPECIALI (Cont.) TOLE SOUS RÉSERVOIR BLECH UNTER BEHAELTER PANEL UNDER TANK CHAPA BAJO DEPOSITO LAMIERA SOTTO SERBATOIO

2193
7-008-11
8-09 ↑

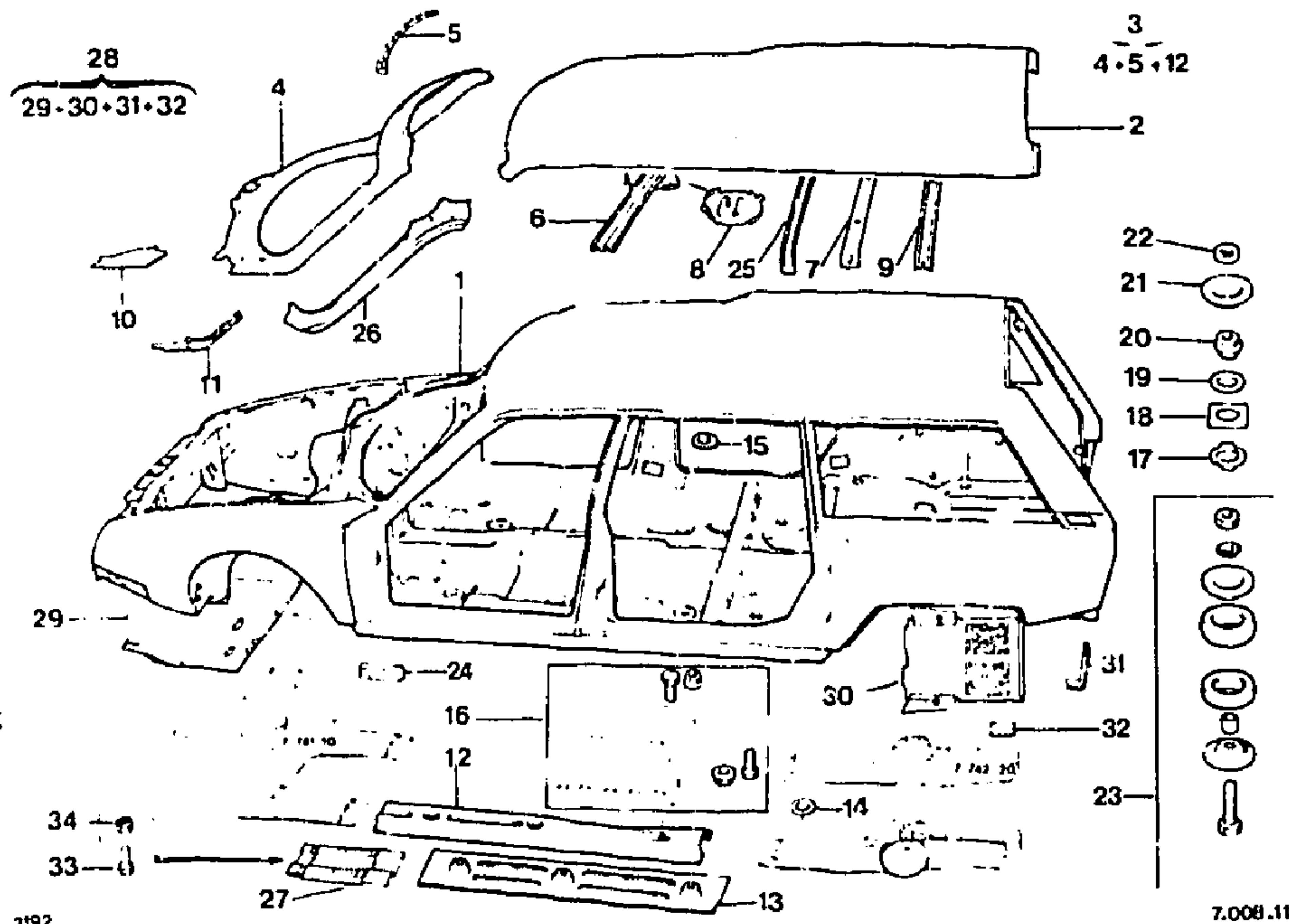
CAISSE - PAVILLON - BAIE DE PARE-BRISE (Suite)
KAROSSERIE - DACH - WINDSCHUTZSCHEIBENRAHMEN (Forts.)
BODY ROOF - WINDSCREEN FRAME (Cont.)
CAJA - TECHO - MARCO DE PARABRISA (Cont.)
SCocca - TETTO - QUADRO PARABREZZA (Cont.)



I	NUMEROS	K	BK	DESIGNATIONS
14	7MA 5 448 865	?	48 x 20 x 3	OBTURATEUR MÉTALLIQUE VERSCHLUSSTOPFEN OBTURATOR OBTURADOR OTTURATORE
15	7MA 5 448 866	?	φ 54	OBTURATEUR VERSCHLUSSTOPFEN OBTURATOR OBTURADOR OTTURATORE
	7MA 79 03 075 072	2		
	7MA 79 03 074 104	2	φ 15,5	-
	7MA 79 03 074 157	1	φ 32	-
	7MA 79 03 075 076	1	φ 20	-

16	7MA	5 469 914	2	ENS	FIXATIONS LONGERONS BEFEST. TEILE F. LAENGSTR. SECURING PARTS F. SIDEMEMBER PIEZAS SUJECION LARGUEROS PEZZI FISSAGGIO LONGHER.
17	7MA	5 436 693	?	28,5 x 56 x 1	CALE UNTERLEGSCHLEIBE SHIM SUPLEMENTO SPESSORE
18	7MA	5 436 695 - NFP	?	28,5 x 56 x 2	PLAQUE PLATTE PLATE PLACA PLACCA RONDELLE SCHEIBE WASHER ARANDELA RONDELLA ÉCROU ÉPAULÉ STUETZSCHRAUBE SHOULDERED SCREW TORNILLO ESTADILLADO VITE A SPALLAMENTO COUPELLE LIAISON CENTRALE NAPFSCHLEIBE F. VERBINDUNG CENTRE CONNEXION CAP COPELA CONEXION CENTRAL SCODELLINO COLLE G. CENTRALE ÉCROU LIAISON CENTRALE MUTTER ZUR VERBINDUNG CENTRE CONNEXION NUT TUERCA CONEXION CENTRAL DADO COLLEGAM. CENTRALE FIXATION CADRE BEFEST. TEILE F. RAHMEN SECURING PARTS F. FRAME PIEZAS SUJECION DE MARCO PEZZI FISSAGGIO PER QUADRO ÉTIQUETTE MARQUAGE PV - PTC
	7MA	5 436 697	?	28,5 x 56 x 3	
	7MA	5 436 699	?	28,5 x 56 x 4	
	7MA	75 512 684	2	50 x 38 - φ 18 - E 4	
19	7MA	75 512 885	8	18 x 45 x 4	
20	7MA	5 436 690	10	HE 10 x 1,25 - φ 26 E 16,5	
21	7MA	5 479 509	6		
22	7MA	5 479 510	6		
23	7MA	5 488 016	6	ENS - CENT	
24	7MB	95 570 033 RP 95 624 503	1	AMBU	
	7MB	95 570 092 RP 95 624 503	1	CLIN «X»	
	7MB	95 570 031 RP 95 624 503	1	AMBU - DI	
	7MB	95 570 090 RP 95 624 503	1	CLIN - DI	
	7MB	95 598 443 RP 95 624 503	1	ENTREPRISE	
	7MB	95 598 442 RP 95 624 503	1	ENTREPRISE - DI	
	7MA	95 575 814	1	(N.T. : 81/69 MA)	

2193 CAISSE - PAVILLON - BAIE DE PARE-BRISE (Suite)
 KAROSSERIE - DACH - WINDSCHUTZSCHEIBENRAHMEN (Forts.)
 7-008-11 BODY ROOF - WINDSCREEN FRAME (Cont.)
 B-10 ↑ CAJA - TECHO - MARCO DE PARABRISA (Cont.)
 SCocca - TETTO - QUADRO PARABREZZA (Cont.)

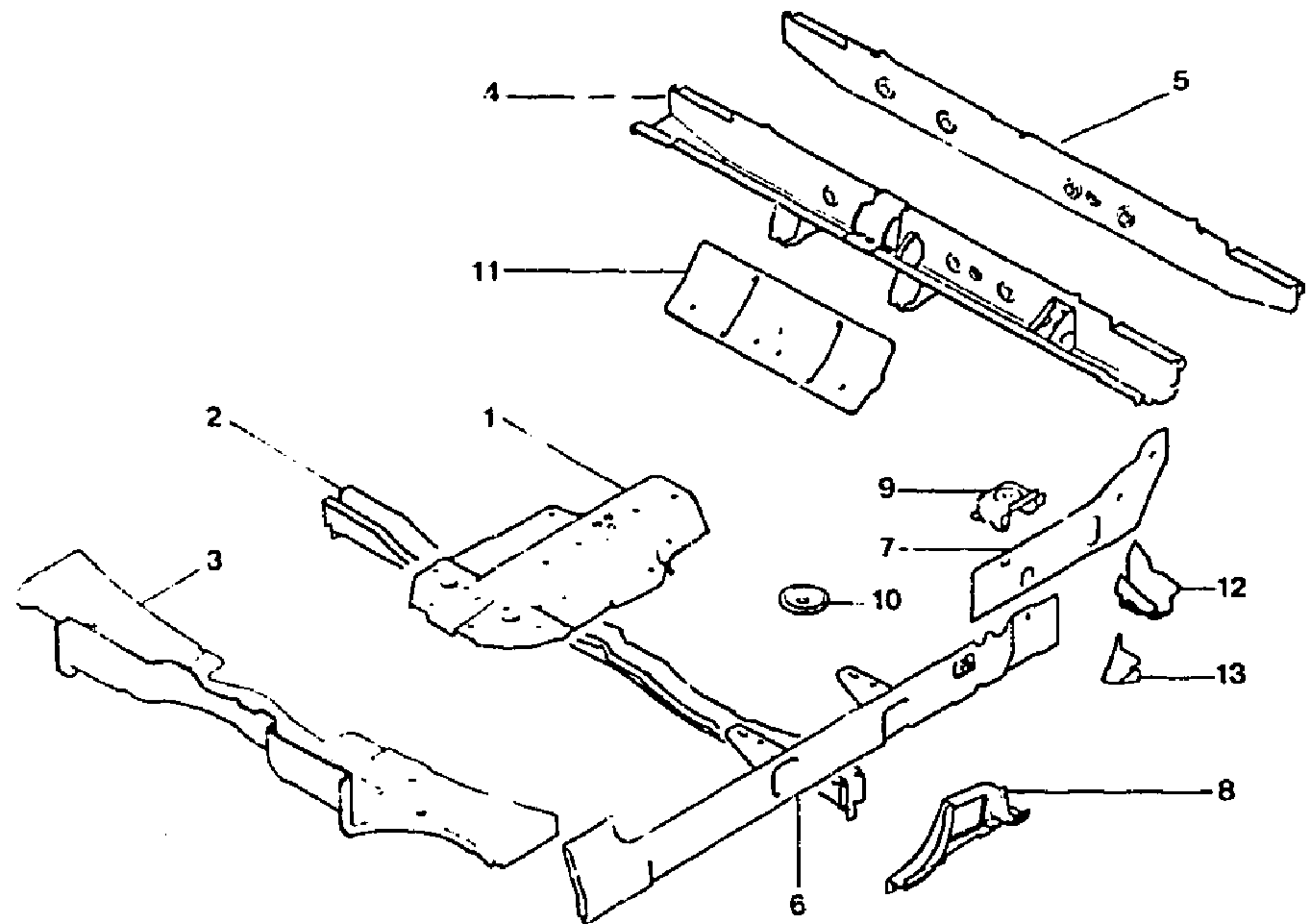


I	NUMEROS	K	BK	DESIGNATIONS
1	7MB	95 582 287 - NFP	1	DAD RMP 95 574 149 95 574 151
				PIECES SPÉCIALES SPEZIALTEILE SPECIAL PARTS PIEZAS ESPECIALES PEZZI SPECIALI CARROSSERIE KAROSSERIE BODY CARROCERIA CARROZZERIA

1	7CD	5 506 911 RP 5 506 912	1	LON 1000 - (S)	PROFILÉ DE PAVILLON SCHUTZLEISTE F. DACH ROOF FINISHER PERFIL DE TECHO MODANATURA TETTO
1	7MB	95 574 148 RP 95 582 285	1	- PO -	CARROSSERIE KAROSSERIE BODY CARROCERIA CARROZZERIA
25	7MB	5 504 513	1		TRAVERSE RENFORT DE PAVILLON TRAVERSE Z. DACHVERST. ROOF REINF. CROSSRAIL TRAVIESA REF. TECHO TRAVERSA RINF. TETTO
26	7MA	5 504 516	1	G	RENFORT MONTANT DE BAIE VERSTAERKUNG F. RAHMEN REINFORCEMENT F. FRAME REFUERZO MONTANTE RINFORZO MONTANTE
27	7MA 7MA	5 504 517 75 512 063	1 2	D AV	RENFORT LONGERON A ESSIEU VERSTAERKUNG REINFORCEMENT REFUERZO RINFORZO
28	7MA	5 479 446	1	NFP	▶ 6/82 KIT TOLES PROTECTION ABSCHIRMBLECH UNTEN LOWER SHIELD CHAPA DE PROTECCION BAJO LAMIERA PROTEZIONE INF.
29	7MA	5 476 871	1		▶ 6/82 TOLE SOUS MOTEUR BLECH UNTER MOTOR PANEL UNDER ENGINE CHAPA BAJO MOTOR LAMIERA SOTTO MOTORE
30	7MA	5 479 444	1		TOLE SOUS RESERVOIR BLECH UNTER BEHAELTER PANEL UNDER TANK CHAPA BAJO DEPOSITO LAMIERA SOTTO SERBATOIO
31	7MA	5 479 445	2		ÉQUERRE SOUS RÉSERVOIR WINKEL UNTER BEHAELTER SQUARE UNDER TANK ESCUADRA BAJO DEPOSITO SQUADRETTA SOTTO SERBATOIO
32	7MA	5 476 895	4		PLAQUE SOUS RÉSERVOIR PLATTE UNTER BEHAELTER PLATE UNDER TANK PLACA BAJO DEPOSITO PLACCA SOTTO SERBATOIO
33	9GZ	79 03 101 154	12	TH 8 x 16	VIS DE RENFORT SCHRAUBE F. VERSTAERK. REINFORCEMENT SCREW TORNILLO PARA REFUERZO VITE PER RINFORZO
34	9BF	25 355 019	12	φ 8	ÉCROU DE RENFORT MUTTER F. VERSTAERK. REINFORCEMENT NUT TUERCA PARA REFUERZO DADO PER RINFORZO

2193
7-008-20
B-11 ↑

ÉLÉMENTS SOUS CAISSON CENTRAL
MITTLERE KAROSSERIETEILE UNTER WAGENKASTEN
BODY PARTS UNDER CENTRAL CAISSON
ELEMENTOS CENTRALES BAJO CAJA
ELEMENTI CENTRALI SOTTO SCOCCA



2192

7.008.20.

1	NUMEROS	K	BL	DESIGNATIONS
1	7MA 5 454 531 RP 95 606 899	1	CENT	RENFORT DE CAISSON VERSTAERKUNG F. WAGENKAST. CAISSON REINFORCEMENT REFUERZO DE CAJA RINFORZO PER SCOCCA
2	7MA 5 429 932	1	CENT	TRAVERSE DE CAISSON TRAVERSE F. WAGENKASTEN CAISSON CROSSMEMBER TRAVIESA DE CAJA TRAVERSA PER SCOCCA
3	7MA 5 448 997 RP 95 618 355	1		
4	7MA 5 429 918 RP 95 608 692	1		
5	7MA 5 439 222	1		
6	7MA 5 478 997	1		
	7MA 5 478 998	1		
7	7MA 5 429 230	1		
8	7MA 5 429 289	1		
	7MA 5 419 630	1		
9	7MA 5 419 631	1		
	7MA 5 432 918	1		
10	7MA 5 432 919	1		
	7MA 5 419 614	6		
11	7MA 95 563 318	1		
12	7MA 5 450 949	1		
	7MA 5 450 950	1		
	7MA 5 433 293	2		
13	7MA 5 504 514	1		
	7MA 5 504 515	1		
	7MA 5 504 006	1		
	7MA 5 504 007	1		

AV
TRaverse CAISSON USINÉE
TRAVERSE F. WAGENKASTEN
CAISSON CROSSMEMBER
TRAVIESA DE CAJA
TRAVERSA PER SCOCCA
TRAVERSE DE PLANCHER
TRAVERSE F. BODENBLECH
FLOOR CROSSMEMBER
TRAVIESA DE PISO
TRAVERSA PER PIANALE
FERMETURE DE TRAVERSE
ABSCHLUSSBLECH F. TRAVERSE
CROSSMEMBER CLOSING PART
CIERRE DE TRAVERSA
CHIUSURA TRAVERSA
TOLE DE FERMETURE
ABSCHLUSSBLECH
CLOSING PANEL
CHAPA DE CIERRE
LAMIERA DI CHIUSURA

AR
12/82 ▶
▶ 12/82

AV G
RMP 5 429 227

AV D
RMP 5 429 237

12/82 ▶
▶ 12/82

ARG
ARD
INF G

INF D
ARG

ARD

ARG

ARD
AV
AV G - PO

AV D - PO
ARG - PO
AR J - PO

RENFORT DE PIED MILIEU
VERSTAERKUNG (MITTELPFOST.)
CENTRE PILLAR REINFORCEM.
REFUERZO DE PIE MEDIO
RINFORZO MONTANTE CENTR.

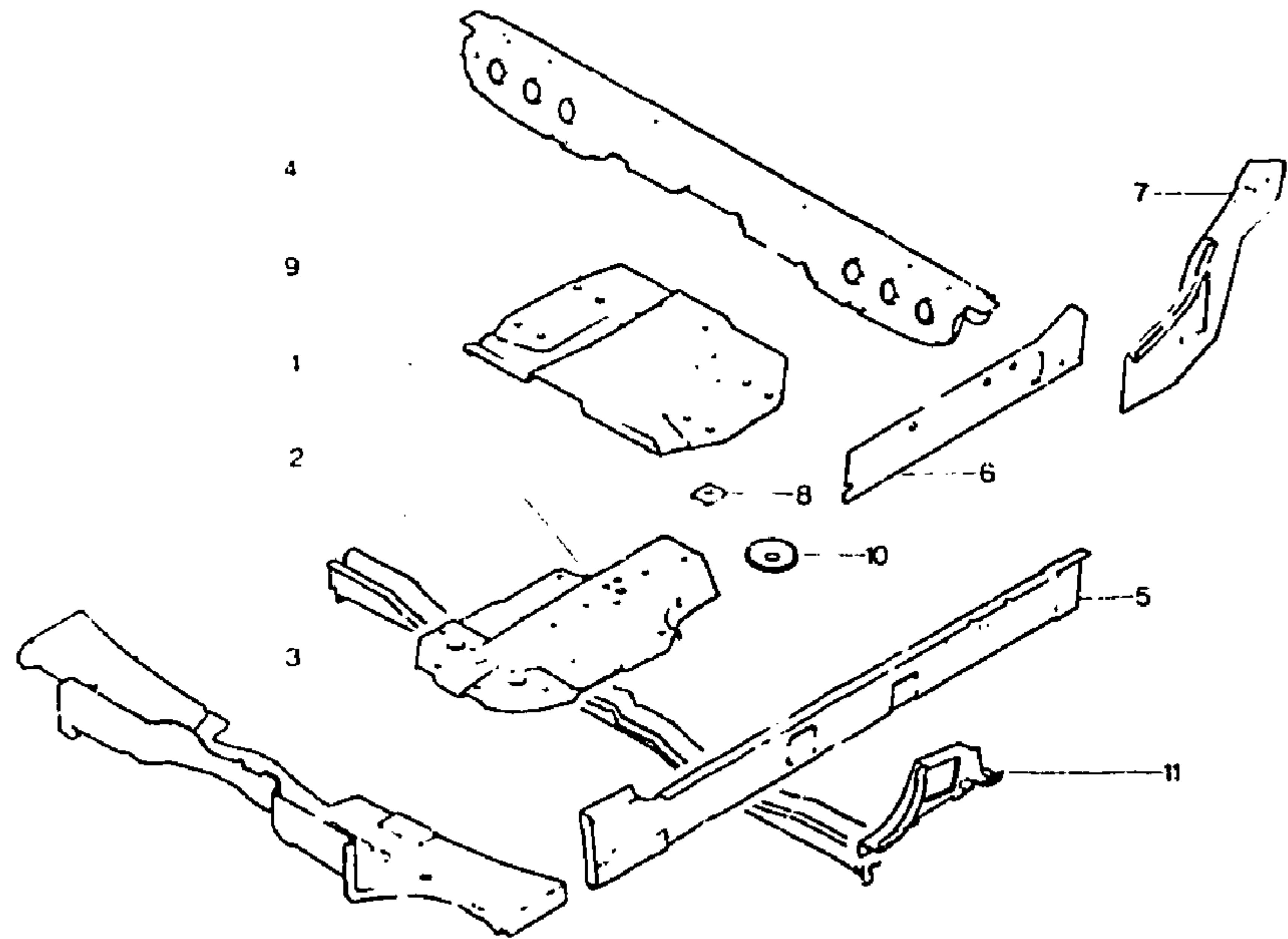
SUPPORT DE BANQUETTE
TRAEGER F. SITZBANK
BENCH SEAT BRACKET
SOPORTE DE BANQUETA
SUPPORTO PER SEDILE

COUPELLE FIXATION CAISSON
TELLER Z. BEST. DES KASTENS
SECURING CUP F. CAISSON
COPELA DE SUJECION CAJA
SCODELLINO FISSAG. SCOCCA
RENFORT CEINTURE SECURITE
VERSTAERKUNG F. GURTBEST.
REINFORCEMENT F. BELT SEC.
REFUERZO SUJEC. CINTURON
RINFORZO FISSAG. CINTURA
SUPPORT DE CRIC
HALTERUNG F. WAGENHEBER
JACK BRACKET
SOPORTE DE GATO
SUPPORTO PER CRICCO

PROTECTION APPUI CRIC
ABSCHIRMUNG F. HE BER
JACK PROTECTION
PROTECCION DE GATO
PROTEZIONE CRICCO

2193
7-008-21
B-12 ↑

ÉLÉMENTS SOUS CAISSON CENTRAL
MITTLERE KAROSSERIETEILE UNTER WAGENKASTEN
BODY PARTS UNDER CENTRAL CAISSON
ELEMENTOS CENTRALES BAJO CAJA
ELEMENTI CENTRALI SOTTO SCOCCA



2192

7.008.21

I	NUMEROS	K	BK	DESIGNATIONS
1	7MA 5 454 531 RP 95 606 899	1	CENT	RENFORT DE CAISSON VERSTAERKUNG F. WAGENKAST. CAISSON REINFORCEMENT REFUERZO DE CAJA RINFORZO PER SCOCCA
2	7MA 5 429 932	1	CENT	TRAVERSE DE CAISSON TRAVERSE F. WAGENKASTEN CAISSON CROSSMEMBER TRAVIESA DE CAJA TRAVERSA PER SCOCCA

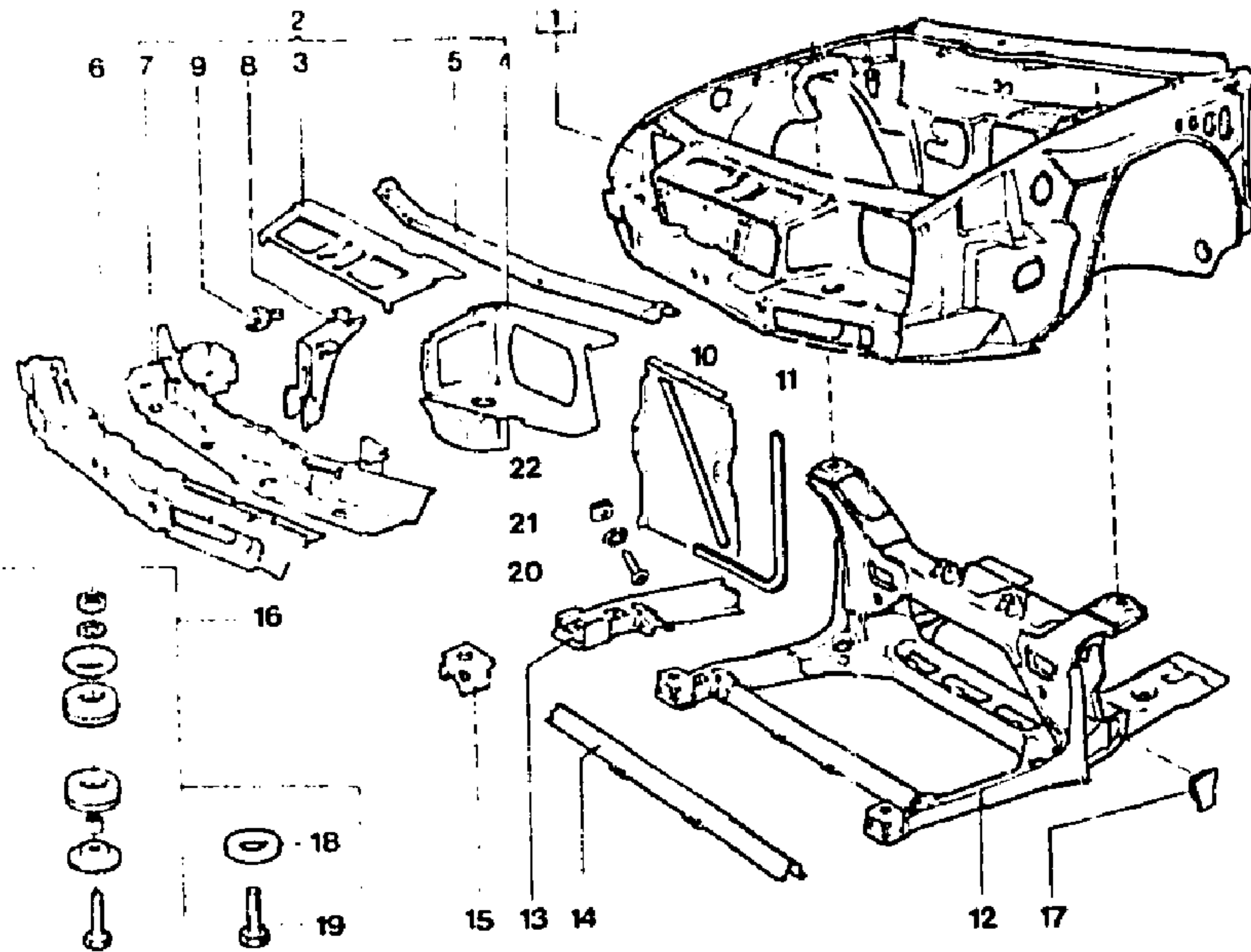
2	7MA 5 448 997 RP 95 618 355	1	AV	TRAVERSE CAISSON USINÉE TRAVERSE F. WAGENKASTEN CAISSON CROSSMEMBER TRAVIESA DE CAJA TRAVERSA PER SCOCCA
4	7MB 95 592 503	1	RMP 5 454 655 4/83 4/83	TRAVERSE SOUS SIEGE AR. TRAVERSE UNTER HINT. SITZ CROSSMEMBER UNDER SEAT TRAVIESA BAJO ASIENTO TRAVERSA SOTTO SEDILE
5	7MB 5 454 281	1	AV G	TOLE DE FERMETURE ABSCHLUSSBLECH CLOSING PANEL CHAPA DE CIERRE LAMIERA DI CHIUSURA
6	7MB 5 454 282	1	AV D	—
7	7MB 5 464 339	1	AR G	—
7	7MB 5 464 340	1	AR D	—
7	7MB 5 455 598	1	G	— FERMETURE DE TRAVERSE AR. — F. HINTERE TRAVERSE — F. REAR CROSSMEMBER — DE TRAVIESA TRAS. — PER TRAVERSA POST.
8	7MB 5 455 599	1	D	—
8	7MB 5 464 206	2	D	RENFORT DE FIXATION SIEGE VERSTAERKUNG F. SITZBEFEST. REINFORCEMENT F. SEAT SECUR. REFUERZO SUJEC. ASIENTO RINFORZO FISSAGGIO SEDILE
9	7MB 5 505 097	1	CENT - INF	— CEINTURE SÉCURITÉ VERSTAERKUNG F. GURTBEST. REINFORCEMENT F. BELT SEC. REFUERZO SUJEC. CINTURON RINFORZO FISSAG. CINTURA
10	7MA 5 419 614	6		COUPELLE FIXATION CAISSON TELLER F. KASTENBEFESTIG. SECURING CUP F. CAISSON COPELA SUJECION DE CAJA SCODELLINO FISSAG. SCOCCA
11	7MA 5 419 630	1	INF G	RENFORT DE PIED VERSTAERKUNG F. PFOSTEN PILLAR REINFORCEMENT REFUERZO DE PIE RINFORZO PER MONTANTE
	7MA 5 419 631	1	INF D	—
	7MB 5 505 225	1	FAMI	TRAVERSE DE SIEGES INTERMÉD. TRAVERSE F. ZWISCHENSITZ INTER. SEAT CROSSMEMBER TRAVIESA ASIENTO INTERM. TRAVERSA SEDILE INTERM.

2193

CARROSSERIE – ÉLÉMENTS AVANT
VORDERE KAROSSERIETEILE
BODY FRONT PARTS
CARROCERIA – ELEMENTOS DELANTEROS
CARROZZERIA – ELEMENTI ANTERIORI

7-741-10

B-13 ↑



2192

7.741-10

1	NUMEROS		K	DESIGNATIONS	
1	7MA	95 563 332 - NFP	1	▶ 6/82	UNIT COMPLETE KOMPL. WAGENKASTENEINHEIT COMPLETE UNIT UNIDAD COMPLETA CORPO SCOCCA ANT. COMPLETO
2	7MA	95 579 288 - NFP	1	6/82 ▶ 5/84	—
	7MA	95 603 734	1	6/84 ▶	—
	7MA	75 526 705	1	▶ 6/82	HABILLAGE FIXE FESTSTEH. VERKLEID.-BLECH FIXED COVERING PANEL CHAPA FIJA DE REVESTIM. LAMIERA FISSA DI RIVEST.
	7MA	95 563 335	1	6/82 ▶	—

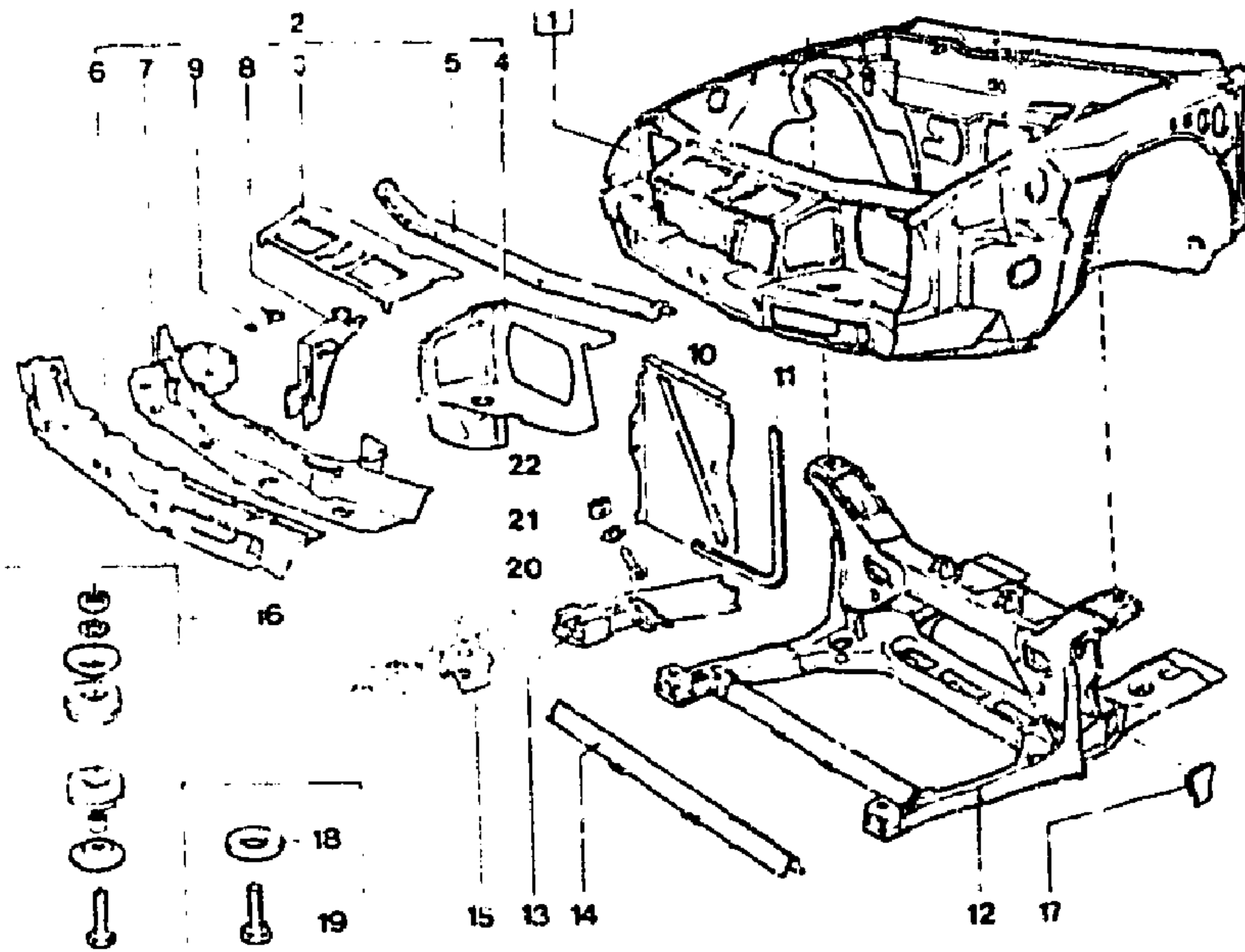
3	7MA	95 554 557	1	SUP	▶ 6/82	TOLE ANTI-RECYCLAGE ABSCHIRMBLECH PANEL CHAPA LAMIERA
4	7MA	95 563 338	1	SUP	6/82 ▶	—
	7MA	95 535 479	1	LAT G	▶ 6/82	—
	7MA	95 534 556	1	LAT D	▶ 6/82	—
	7MA	95 563 336	1	LAT G	6/82 ▶	—
	7MA	95 563 337	1	LAT D	6/82 ▶	—
5	7MA	5 454 611	1	SUP	▶ 6/82	TRAVERSE D'HABILLAGE VERKLEIDUNGSTRAVERSE COVERING CROSSMEMBER TRAVIESA DE REVESTIMIENTO TRAVERSA DI RIVESTIMENTO
6	7MA	95 560 075	1	SUP	6/82 ▶	—
	7MA	95 560 055 RP 95 618 401 DEO - 95 618 212 95 618 213	1	INF RMP 5 429 880	6/82 ▶	—
7	7MA	95 560 053	1	INF	6/82 ▶	DOUBLURE TRAVERSE FUELLBLECH F. TRAVERSE CROSSMEMBER REINF. PANEL FORRO DE TRAVIESA RINFORZO PER TRAVERSA
8	7MA	95 540 110	1		▶ 6/82	SUPPORT SERRURE DE CAPOT TRAEGER F. HAUBENSCHLOSS BONNET LOCK BRACKET SOPORTE CERRAJA DE CAPO SUPPORTO SERRATURA COFANO
9	7MA	95 566 687	1	INF	6/82 ▶	—
	7MA	5 446 518 RP 95 598 785 DEO 1 - 5 451 162	2			PATTE FIXATION CALANDRE BEFEST. LASCHE F. GRILLI. GRILLE SECURING BRACKET PATA FIJACION DE CALANDRA STAFFA FISSAGGIO CALANDRA
10	7MA	75 527 042	1	D - «X»		TOLE FERMETURE ABSCHLUSSBLECH CLOSING PANEL CHAPA DE CIERRE LAMIERA DI CHIUSURA
11	7MA	75 514 746	1	«X»		PROFILÉ D'ÉTANCHÉITÉ DICHTPROFIL SEALING PROFIL PERFIL. DE ESTANQUEIDAD PROFILATO DI TENUTA
12	7MA	95 581 680 RP 95 633 465 DEO 1 - 95 598 307	1		6/82 ▶	ESSIEU WAGENACHSE AXLE EJE ASSALE
					RMP 95 537 969	—
	7MA	95 581 678 RP 95 633 464 DEO 1 - 95 598 307	1	2 L	6/82 ▶	—
	7MA	95 581 681 RP 95 610 222 DEO 1 - 95 598 307	1	PO	6/82 ▶	—
	7MA	95 581 679 RP 95 633 531 DEO 1 - 95 598 307	1	2 L - PO	6/82 ▶	—

2193

7-741-10

B-14 ↑

CARROSSERIE - ÉLÉMENTS AVANT (Suite)
VORDERE KAROSSERIE TEILE (Forts.)
BODY FRONT PARTS (Cont.)
CARROCERIA - ELEMENTOS DELANTEROS (Cont.)
CARROZZERIA - ELEMENTI ANTERIORI (Cont.)



2192

7-741-30

I	NUMEROS		K	DESIGNATIONS					
15	7MA	5 428 638	1	AV G					
16	7MA 7MA	5 428 639 5 458 328	1 6	AV D ENS					
17	7MA	5 450 948	1	G					
18	7MA 7MA	5 451 203 5 527 897	1 1	D 30 x 60 x 10 PT					
19	7MA 98F	5 487 898 22 888 019	2 4	20 x 60 x 8,3 - PT TH 10 x 60					
20	9TT	22 138 019 - NFP	3	TC 3,5 x 13					
21	CAA	79 03 058 026	3	CO φ 4					
22	7AY	26 157 649	3						
									DAD
13	7MA	95 549 582	1	AV G	LONGERON D'ESSIEU LAENGSTRAEGER F. ACHSE AXLE SIDEMEMBER LARGUERO DE EJE LONGHERONE PER ASSALE				▶ 6/82
14	7MA 7MA	85 349 593 95 560 086 RP 95 630 190	1 1	AV D 6/82 ▶ RMP 75 526 691	TRAVERSE D'ESSIEU ACHSENTRAEVERSE AXLE CROSSMEMBER TRAVIESA DE EJE TRAVERSA PER ASSALE				6/82 ▶ 6/84 6/84 ▶

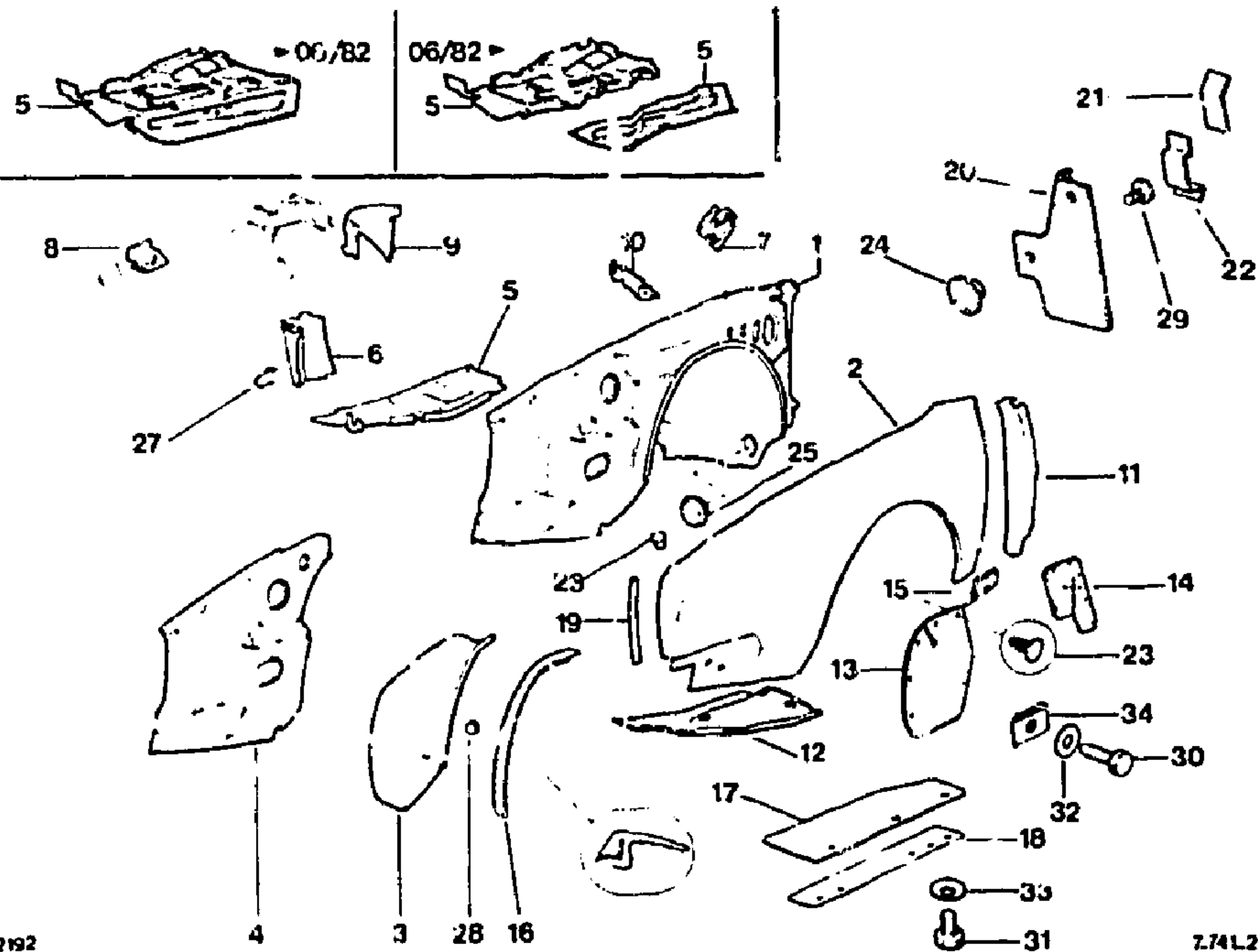
SUPPORT APPUI CAISSE
TRAEGER
BRACKET
SOPORTE
SUPPORTO
-
FIXATIONS
BEFESTIGUNGSTEILE
SECURING PARTS
CONJUNTO DE SUJECION
INSIEME DE FISSAGGIO
OBTURATEUR
STOPFEN
PLUG
TAPON
TAPPO
-
CABLE DE REGLAGE
EINSTELLSCHEIBE
ADJUSTING SHIM
SUPLEMENTO DE REGLAJE
SPESSORE DI REGOLAZIONE
-
VIS LIAISON CAISSE CADRE
VERBINDUNGSSCHRAUBE
SCREW BETW. BODY AND FRAME
TORNILLO ENTRE CAJA Y MARCO
VITE FRA SCOCCA E QUADRO
VIS
SCHRAUBE
SCREW
TORNILLO
VITE
RONDELLE
SCHLEIFE
WASHER
ARANDELA
RONDELLA
ÉCROU A PINZAR
MUTTER ZUM KNIPSEN
CLIPPING NUT
TUERCA DE PINZAR
GRAFFETTA DE STRINGERE
PIECES SPÉCIALES
SPEZIALTEILE
SPECIAL PARTS
PIEZAS ESPECIALES
PEZZI SPECIALI
UNIT COMPLETE
KOMPL. WAGENKASTENEINHEIT
COMPLETE UNIT
UNIDAD COMPLETA
CORPO SCOCCA ANT. COMPLETO
-
-

2193

7-741-20

B-15 →

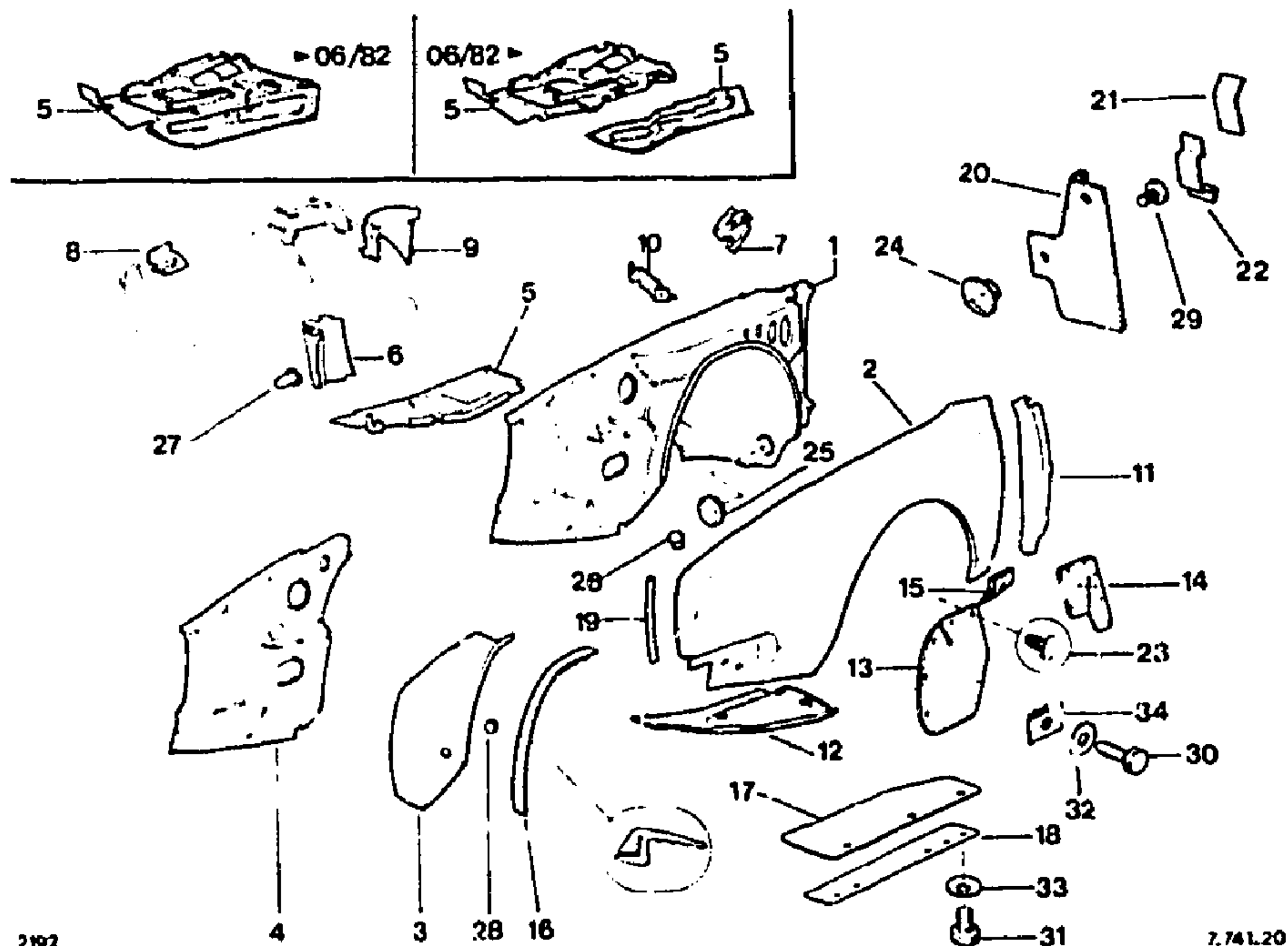
PASSAGE DE ROUES ET AILES AVANT
RADKASTEN UND KOTFLUEGEL (VORN)
WHEEL-ARCHES AND WINGS (FRONT)
PASOS DE RUEDAS Y ALETAS DELANTERAS
PASSARUOTE E PARAFANGHI ANTERIORI



I	NUMEROS	K	DESIGNATIONS
1	7MA 95 573 193	1	ENS - AV G ▶ 6/82 PASSAGE DE ROUE RADKASTEN WHEEL-ARCH PASO DE RUEDA PASSARUOTA
	7MA 95 590 325 RP 95 616 722	1	ENS - AV G 6/82 ▶
	7MA 95 573 194 RP 95 616 721 OEO 1 - 95 61 067	1	ENS - AV D ▶ 6/82
	7MA 95 597 231 RP 95 616 721	1	ENS - AV D 6/82 ▶ 9/84
	7MA 95 611 807 RP 95 616 721	1	ENS - A D 9/84 ▶

2	7MA 95 563 354	1	AV G	AILE AVEC BATTANT KOTFLUEGEL M. KLAPPE WING WITH FLAP ALETA CON CHAPA TRAS. PARAFANGO CON BATTENTE
3	7MA 95 563 355 7MA 95 581 687	1 1	AV D AV G 6/82 ▶ RMP 95 560 090	PASSAGE DE ROUE RADKASTEN WHEEL ARCH PASO DE RUEDA PASSARUOTA
4	7MA 95 560 093 7MA 95 579 071 7MA 5 449 203 7MA 95 566 585 7MA 95 567 347 RP 95 597 904	1 1 1 1 1	AV D ▶ 6/82 AV D 6/82 ▶ G ▶ 6/82 D-RMP 5 444 279 6/82 ▶ G 6/82 ▶	
5	7MA 95 514 8C3	1	RMP 95 597 904 SUP G ▶ 6/82	TOLE FERMETURE VERSCHLUSSBLECH CLOSING BLECH CHAPA DE CIERRE LAMIERA DI CHIUSURA
	7MA RP 95 563 345 RP 95 607 766	1	SUP G 6/82 ▶	
	7MA 75 520 290	1	SUP D ▶ 6/82	
	7MA 95 560 712	1	SUP D 6/82 ▶	
	7MA 95 560 714	1	SUP D 6/82 ▶ 6/84	
	7MA RP 95 600 934 RP 95 606 088	1	SUP D 6/84 ▶	
6	7MA 5 474 709	1	D-DI - NFP	GOUSSET DE FERMETURE ABSCHLUSSWINKEL CLOSING GUSSET ESCUADRA DE CIERRE SQUADRETTA CHIUSURA
7	7MA 5 447 953 - NFP	1		SUPPORT OUVERTURE (C)POT BETAETIGUNGSSCHALTER CONTROL BRACKET SOPORTE DE MANDO ABERTURA SUPPORTO COMANDO APERTURA
8	7MA 5 443 991	1		SUPPORT BEQUILLE LASCHE F. HAUBENSTUETZE STAY BRACKET SOPORTE DE PUNTAL SUPPORTO PER PUNTELLO
9	7MA 5 444 991	1		SUPPORT NOURRICE HALTER F. AUFFUELBEHAELT. WATER FEED TANK BRACKET SOPORTE DE NODRIZA SUPPORTO PER NUTRICE
10	7MA 5 447 557	1	NFP	ÉQUERRE BIDON LAVE-GLACE WINKELBLECH F. BEHAELTER WINDOW WASHER CAN GUSSET ESCUADRA DE BIDON SQUADRETTA PER BIDONE
11	7MA 5 486 833	1	G	BATTANT D'AILE KLAPPE F. KOTFLUEGEL WING FLAP CHAPA DE ALETA
	7MA 5 486 834	1	D	BATTENTE DEL PARAFANGO

2193 **PASSAGE DE ROUES ET AILES AVANT (Suite)**
RADKASTEN UND KOTFLUEGEL (VORN) (Forts.)
7-741-20 WHEEL-ARCHES AND WINGS (FRONT) (Cont.)
C-15 ↓ PASOS DE RUEDAS Y ALETAS DELANTERAS (Cont.)
PASSARUOTE E PARAFANGHI ANTERIORI (Cont.)



2192

7.741.20

I	NUMEROS		K	DESIGNATIONS	
12	7MA	5 428 674	1	INF G	TOLE BLECH PANEL CHAPA LAMIERA
13	7MA	5 428 675	1	INF D ▶ 6/82	-
	7MA	95 560 715	1	INF D ▶ 6/82	-
	7MA	95 549 468	1	AV G - ESS	CACHE PROTECTION ABSCHIRMUNG SHIELD TAPA DE PROTECCION COPERCHIO DI PROTEZIONE
	7MA	75 522 815	1	AV G - DI	-
14	7MA	5 506 330	1	AV D	AV D
	7MA	75 522 876	1	AV D - DI	AV D - DI
	7MA	RP 95 590 020	1	AV D - «X»	AV D - «X»
	7MA	75 520 132	1	AV D - ESS	AV D - ESS
	7MA	95 565 870	1	AV D - DI	AV D - DI
	7MA	95 590 020	1	AR G	AR G
	7MA	5 444 138	1	AR D	AR D
	7MA	5 444 139	1	G - LON 130	G - LON 130
15	7MA	95 548 642	1	D - LON 130	D - LON 130
16	7MA	95 548 641	1	AV D	AV D
17	7MA	5 444 921	2	AV D	AV D
18	7MA	75 520 133	1	AV D	AV D
	7MA	95 587 016	1	AV D	AV D
	7MA	75 520 134	1	AV D	AV D
19	7MA	95 560 873	1	AV D	AV D
	7MA	79 20 022 718	2		
20	7MA	95 576 843	2		
	7MA	RP 95 557 362			
	7MA	95 576 457	1		
21	7MA	95 576 456	1	D	D
	7MA	95 576 524	1	G	G
	7MA	95 576 525	1	D	D
	7MA	95 576 463	1	INF G	INF G
22	7MA	95 576 464	1	INF D	INF D
	7MA	95 576 460	2		
23	8AZ	75 480 563 * 706	22		
24	6XB	79 03 077 134	4	1E	10/84 ▶
	7MA	79 03 072 997	8	DI	
	7MA	79 03 077 139	4		6/82 ▶
25	1MA	5 412 275	4		RMP 95 576 458
26	7MA	26 130 589	2		OBTURATEUR VERSCHLUSSTOPFEN OBTURATOR OBTURADOR OTTURATORE
27	8GX	26 130 409	3		-
		RP 79 03 074 164			-
28	7GX	26 130 269	2	AV 70	-

ÉTANCHEITÉ
DICHTUNG
SEAL
JUNTA
GUARNIZIONE

TOLE MAINTIEN ÉTANCHEITÉ
HALTEBLECH F. DICHTUNG
SEAL STRIP PLATE
CHAPA RETENCION JUNTA
LAMIER. RITEGNO GUARNIZIONE

PROFILÉ BUTÉE D'AILE
ANSCHLAGPROFIL F. K-FLUEGEL
WING STOP FINISHER
PERFIL TOPE ALETA
MODANATURA PARAFANGO

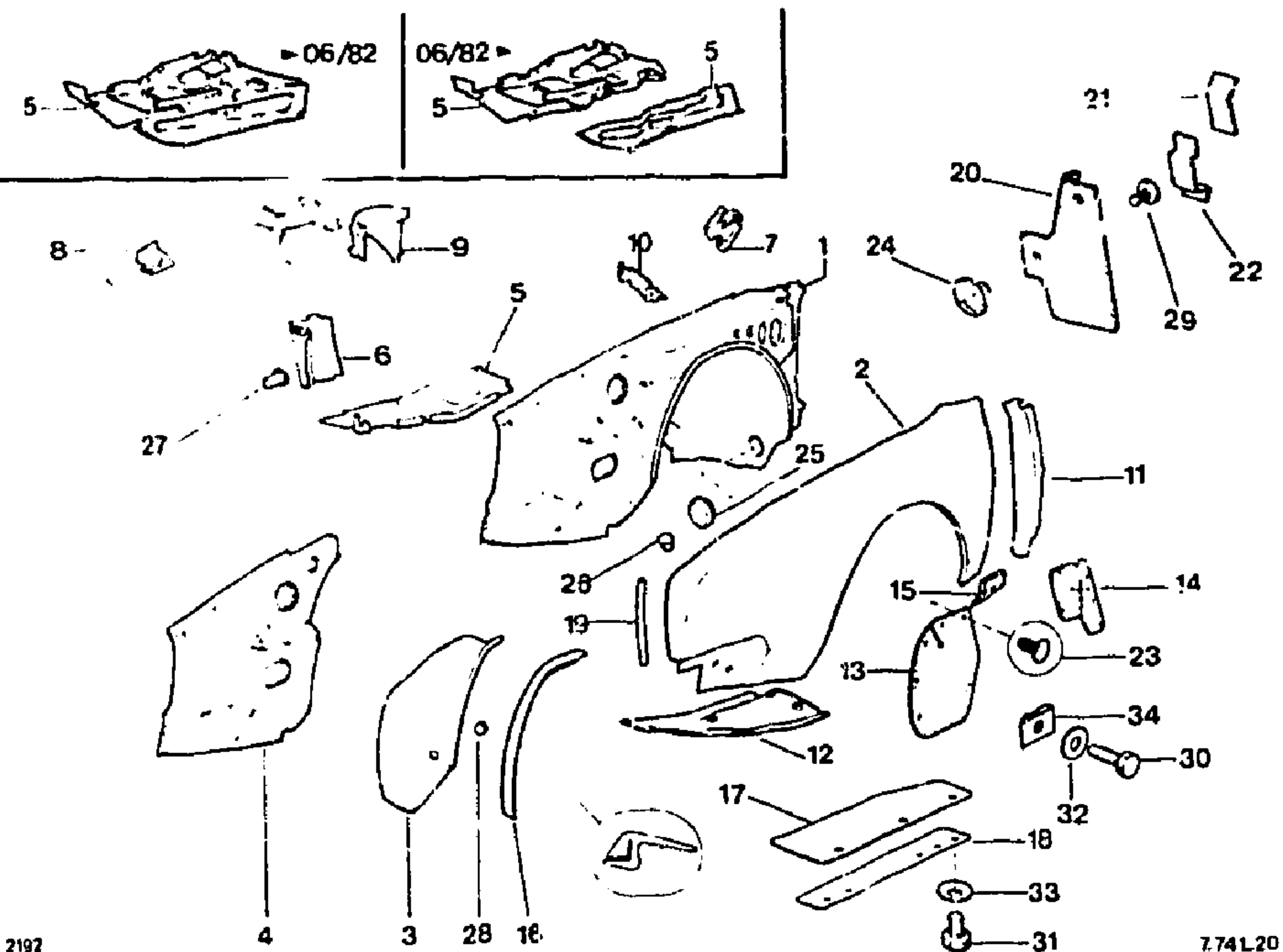
BAVETTE D'AILE
SCHMUTZFANG
MUD FLAP
FALDILLA
PARASPIZZI

ÉQUERRE
WINKEL
SQUARE
ESCUADRA
SQUADRETTA

PONTET
STEG
BRIDGE
PONTECIELLA
PONTICELLO
AGRAFE
KLAMMER
CLIP
GRAPA
GRAFFETTA

2193
7-741-20
C-14 ↓

PASSAGE DE ROUES ET AILES AVANT (Suite)
RADKASTEN UND KOTFLUEGEL (VORN) (Forts.)
WHEEL-ARCHES AND WINGS (FRONT) (Cont.)
PASOS DE RUEDAS Y ALETAS DELANTERAS (Cont.)
PASSARUOTE E PARAFANGHI ANTERIORI (Cont.)



I	NUMEROS		K	DESIGNATIONS
29	7MA	79 03 011 305 RP 79 03 011 314	4	GOUJON SUDABLE SCHWEISSBAIER BOLZEN WELDABLE STUD ESPARAGO SO. DABLE PRIGIONIERO SA. DABILE
30	5BF	79 03 001 799	2	TH 5 x 20 - NFP VIS SCHRAUBE SCREW TORNILLO
31	6VD	77 03 001 162	3	TH 8 x 25 - NFP VITE -

32
33
34

9TT
9MA
6AA

22 769 009
79 03 058 045
79 03 046 036

2
3
2

5,5 x 20 x 1
COU
CLIP φ 5 x 0,80

RONDELLE
SCHEIBE
WASHER
ARANDELA
RONDELLA

ÉCROU
MUTTER
JUT
TUERCA

DADO
TOLE MAINTIEN DE JOINT
HALTEBLECH F. DICHTUNG
HOLDING PLATE F. SEAL
CHAPA RETEN DE JUNTA
LAMIERA RITEGNO GUARN.

BARRETTE DE RIGIDITE
VERSTEIFUNGSSTAEBCHEN
STIFFENING BAR
BARRILLA DE ATIESAMENTO
BARRETTA DI IRRIGIDIMENTO

7MA

95 568 920

1

G

7MA

95 568 922

1

D

10/84 ▶

7MA

95 606 908

1

G-IE

7MA

95 606 909

1

D-IE

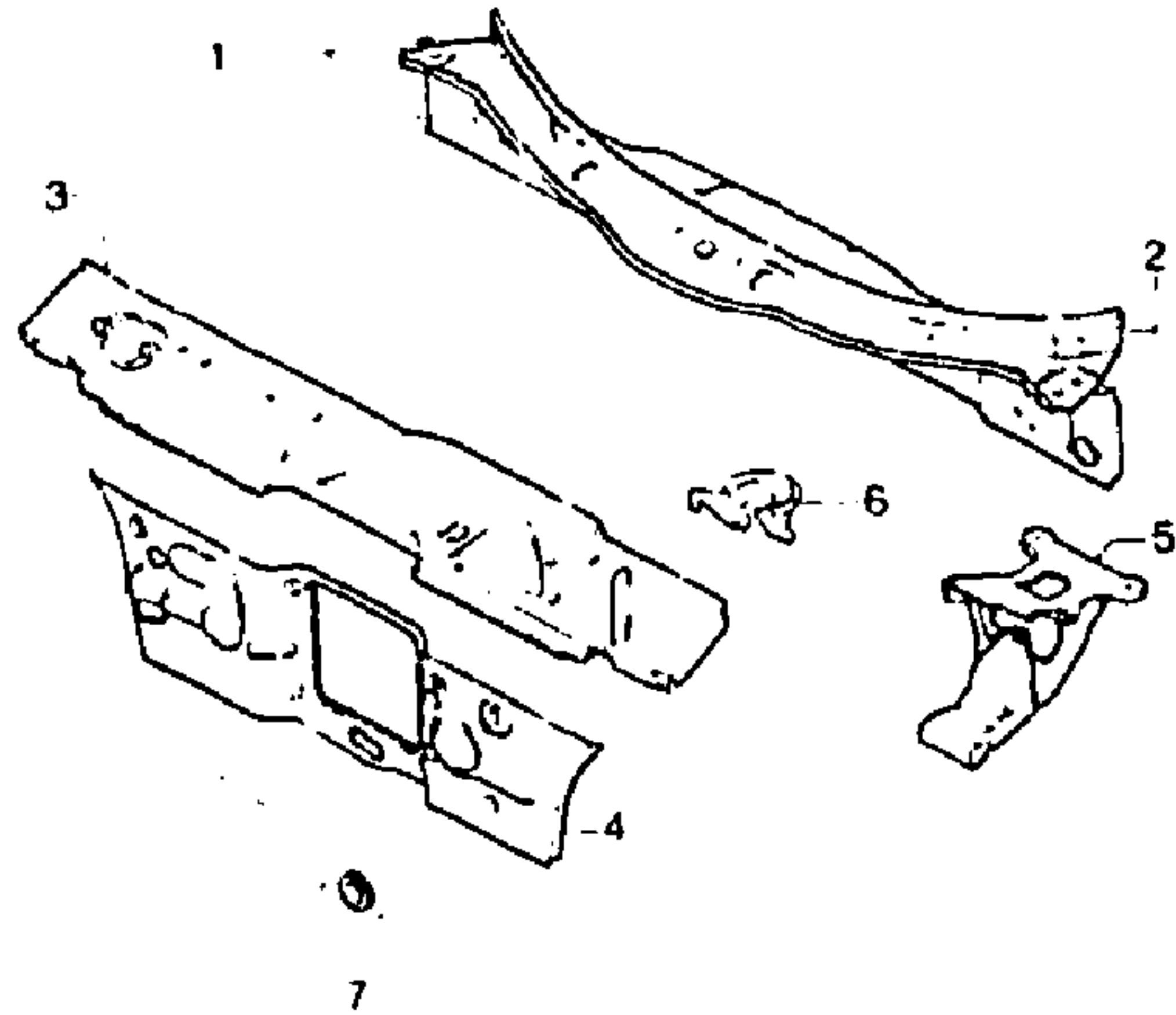
10/84 ▶

2193

7-741-30

C-12 ↓

TABLIER (Suite)
SPRITZBLECH (Forts.)
FRONT PARTITION (Cont.)
SALPICADERO (Cont.)
PARATIA ANTERIORE (Cont.)



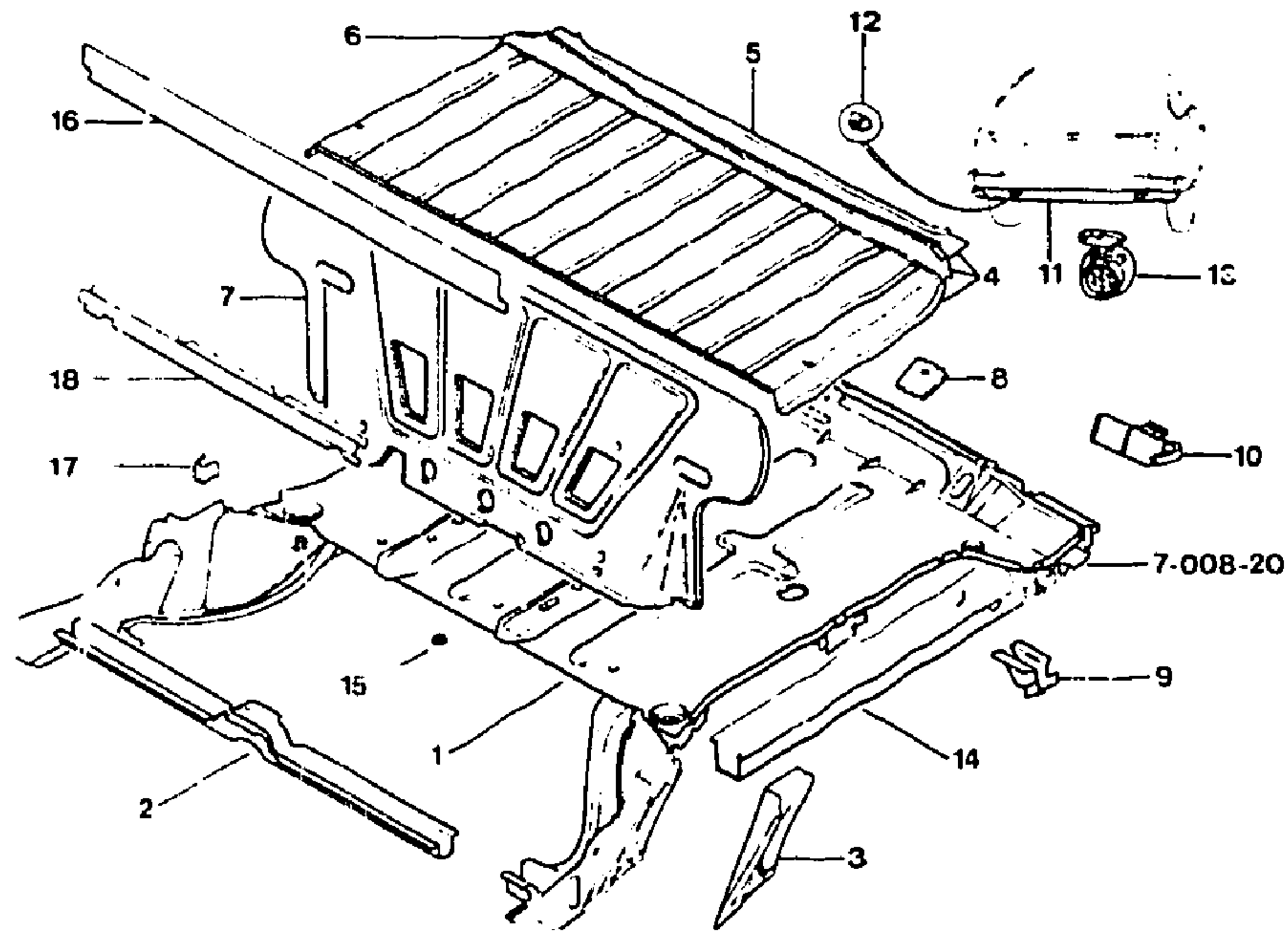
2192

7.741.30

I	NUMEROS		K	DESIGNATIONS	
5	7MA	5 444 802 -NFP	1	D A D	PIECES SPECIALES (Suite) SPEZIALTEILE (Forts.) SPECIAL PARTS (Cont.) PIEZAS ESPECIALES (Cont.) PEZZI SPECIALI (Cont.) SUPPORT DIRECTION HALTERUNG F. LENKSAEULE STEERING COLOMME BRACKET SOPORTE DE DIRECCION SUPPORTO PER STERZO

2193
7-742-10
C-11 ↓

CARROSSERIE - PLANCHER ARRIERE
KAROSSERIE - BODENBLECHE, HINTEN
BODY - REAR FLOOR
CARROCERIA - PISU I RASERA
CARROZZERIA - PIANALE POSTERIORE



3	7MA	5 429 225	1	G
4	7MA 7MA	5 429 226 5 508 192	1 1	D
5	7MA	5 419 698	1	
6	7MA	5 434 344	1	
7	7MA	95 544 124 RP 5 508 190	1	
8	7MA	5 436 750	1	
9	7MA	5 440 834	1	LAT G
10	7MA 7MA	5 440 835 5 475 105	1 2	LAT D
11	7MA	95 564 701	1	
12	7MA 7MA	95 602 167 26 159 669	1 1	IE TURBO φ 8
13	7MA 7MA	79 03 044 632 5 490 412	2 1	φ 8

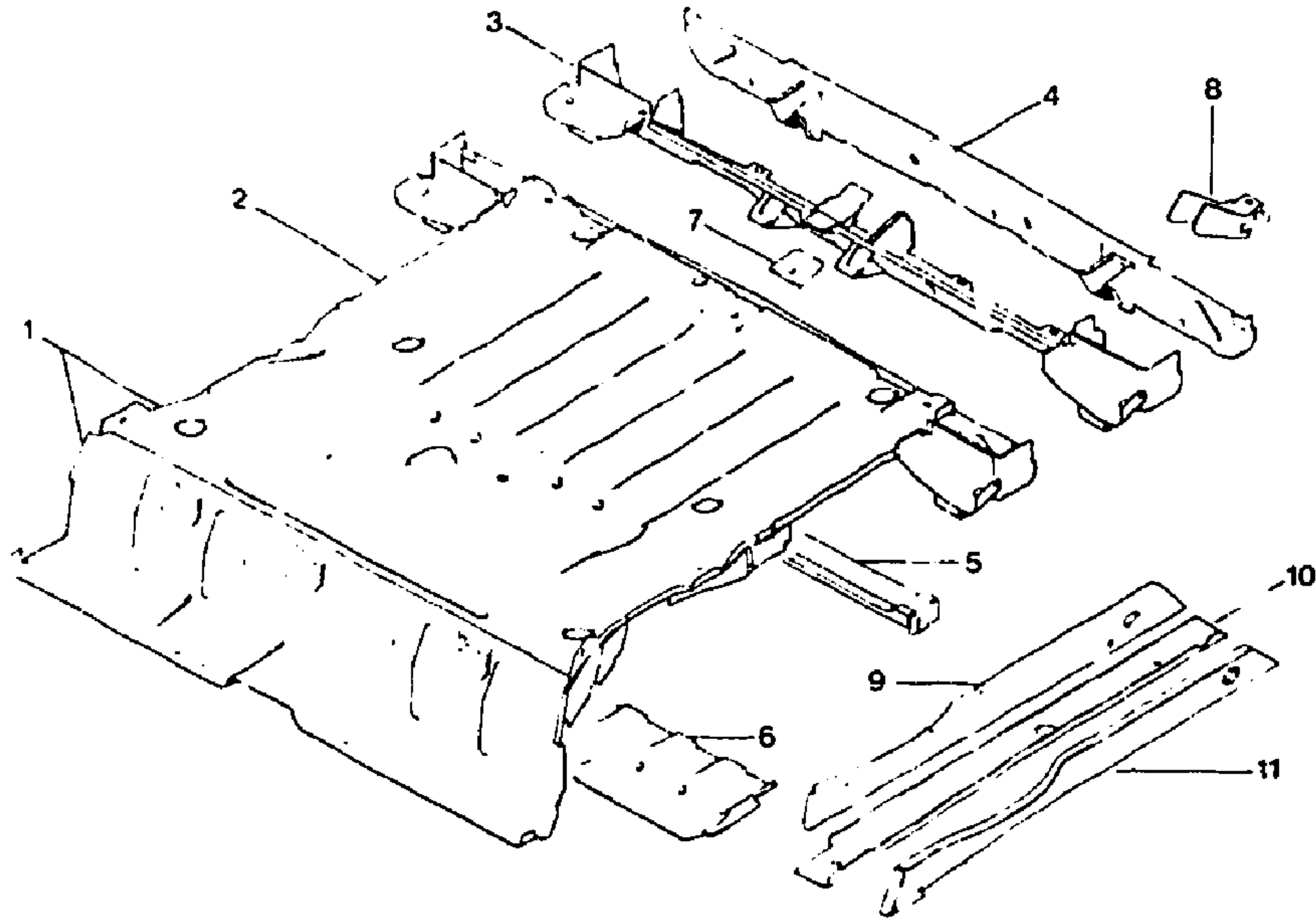
TENDEUR DE PASSAGE ROUE
 SPANNER F. RADKASTEN
 STRAINER F. WHEEL-ARCH
 TENSOR DE PASO DE RUEDA
 TENDITORE PASSARUOTA
 -
TABLETTE ASSEMBLÉE
 ABLAGEBLECH, INSG ESAMT
 SHELF ASSY
 TABLILLA UNIDA
 RIPIANO ASSIEMA
TABLETTE PARTIE AR.
 ABLAGEBLECH, HINTERTEIL
 SHELF REAR PART
 TABLILLA, PARTE TRASERA
 RIPIANO, PARTE POSTERIORE
 - **PARTIE AV.**
 ABLAGEBLECH, VORDERERTEIL
 SHELF FRONT PART
 TABLILLA, PARTE DELANTERA
 RIPIANO, PARTE ANTERIORE
TOLE SOUS DOSSIER
 BLECH UNTER RUECKENLEHNE
 PANEL UNDER SQUAB
 CHAPA BAJO RESPALDO
 LAMIERA SOTTO SCHIENALE
RENFORT FIXATION GACHE
 VERSTÄRKUNG F. EINRASTUNG
 LOCKING CATCH REINFORCE
 REFUEZO DE ENGANCHE
 RINFORZO PER BOCCETTA
PONTET DE RUTOIR
 STEG. F. ANSCHLAGSTUECK
 STOP HOLDER
 PUENTECILLA PORTA-TOPA
 PONTICELLO PORTASCONTRO
 -
PATTE D'ATTELAGE
 ZUGLASCHE
 TOWING BRACKET
 PATA DE TRACCION
 STAFFA DI TRAINO
TOLE AR. DE FINITION
 ABSCHLUSSBLECH
 REAR FINISHING PLATE
 CHAPA TRAS. DE TERMINACION
 LAMIERA POST. DI FINITURA
 -
ÉCHOU TOLE FINITION AR.
 MUTTER F. ABSCHLUSSBLECH
 NUT F. REAR FINISH. PANEL
 TUERCA CHAPA TERMINAC.
 DADJ LAMIERA FINITURA
 -
PRISE FEMELLE CARAVANE
 STECKBUECHSE F. ANHAENGER
 CARAVAN PLUG-IN SOCKET
 TOMA ELECTRICA REMOLQUE
 PRESA ELETTICA RIMORCHIO

1	NUMEROS	K	BL	DESIGNATIONS
1	7MA 5 449 000 RP 35 616 807	1	ENS	PLANCHER BODENBLECH FLOOR PISU PIANALE
2	7MA 5 428 661			TRAVERSE SJUS CAISSON TRAVERSE UNTER WAGENKAST. CROSSMEMBER UNDER CAISSON TRAVIESA BAJO CAJA TRAVE RSA SOTTO SCOCCA

2193 7-742-10 C-10 ↓				CARROSSERIE – PLANCHER ARRIERE (Suite) KAROSSERIE – BODENBLECHE, HINTEN (Forts.) BODY – REAR FLOOR (Cont.) CARROCERIA -- PISO TRAS. (Cont.) CARROZZERIA – PIANALE POSTERIORE (Cont.)				16	7MA	5 474 203	1	INF - PT - NFP	DEMI-ENTRETOISE DE DOSSIER ABSTANDSSTUECK HAELFTE SQUAB HALF-SPACER MEDIO SEPARADOR RESPALDO SEM: DISTANZIALE SCHIENALE - PONTET DE DOSSIER STEG F. RUECKENLEHNE SQUAB BRIDGE PUENTECILLA RESPALDO PONTICELLO SCHIENALE ENTRETOISE DE DOSSIER ABSTANDSSTUECK F. R-LEHNE SQUAB SPACER SEPARADOR DEL RESPALDO DISTANZIALE SCHIENALE ÉTANCHÉITÉ TOLE DE DOSSIER DICHTUNG F. RL-BLECH SQUAB PANEL SEAL JUNTA DE CHAPA RESPALDO GUARNIZIONE LAMIERA SCHIEN.
						17	7MA 7MA	5 474 204 5 47 346	1 2	SUP - PT - NFP PT - NFP			
						18	7MA	5 508 499	1	INF - PT - NFP			
							7MA	75 523 782	1	ENS			
1	NUMEROS	K	BL	DESIGNATIONS									
14	7MA	5 419 601	2	AR	LONGERONNET DE PLANCHER LAENGSTRAEGER F. BODEN FLOOR SMALL RAIL LARGUERITO DEL PISO LARGHERINA PIANALE								
15	7SM	79 03 074 166	2	ψ 18	OBTURATEUR STOPFEN OBTURATOR OBTURADOR OTTURATORE								
	6MA 6RB	95 553 548 79 20 001 108	1 1	ψ 110 ψ 86	10/82▶ 10/82▶	- -							

2193
7-742-11
C-09 ↓

CARROSSERIE - PLANCHER ARRIERE
KAROSSERIE - BODENBLECH, HINTEN
BODY - REAR FLOOR
CARROCERIA - PISO TRASERO
CARROZZERIA - PIANALE POSTERIORE



2192

7.742.11

1	NUMEROS		K	BK	DESIGNATIONS
1	7MB	75 511 596	1		PLANCHER ASSEMBLÉ BODENBLECH, INSGESAMT FLOOR ASSY PISO UNIDO PIANALE ASSIEMATO
2	7MB	5 454 245	1		- PARTIE AR. - HINTERER TEIL - REAR PART - PARTE TRAS. - PARTE POST.

3	7MB	5 454 556	1	
4	7MB	5 455 476	1	
5	7MB	5 454 244	1	
6	7MB	5 455 480	1	AR - CENT
7	7MA	5 455 750	1	
8	7MB	5 464 208 - NFP	2	
9	7MB	5 454 260	1	INT G
10	7MB 7MB	5 454 261 5 454 262	1 1	INT D G
11	7MB 7MB	5 454 263 5 454 264	1 1	D EXT G
	7MB	5 454 265	1	EXT D

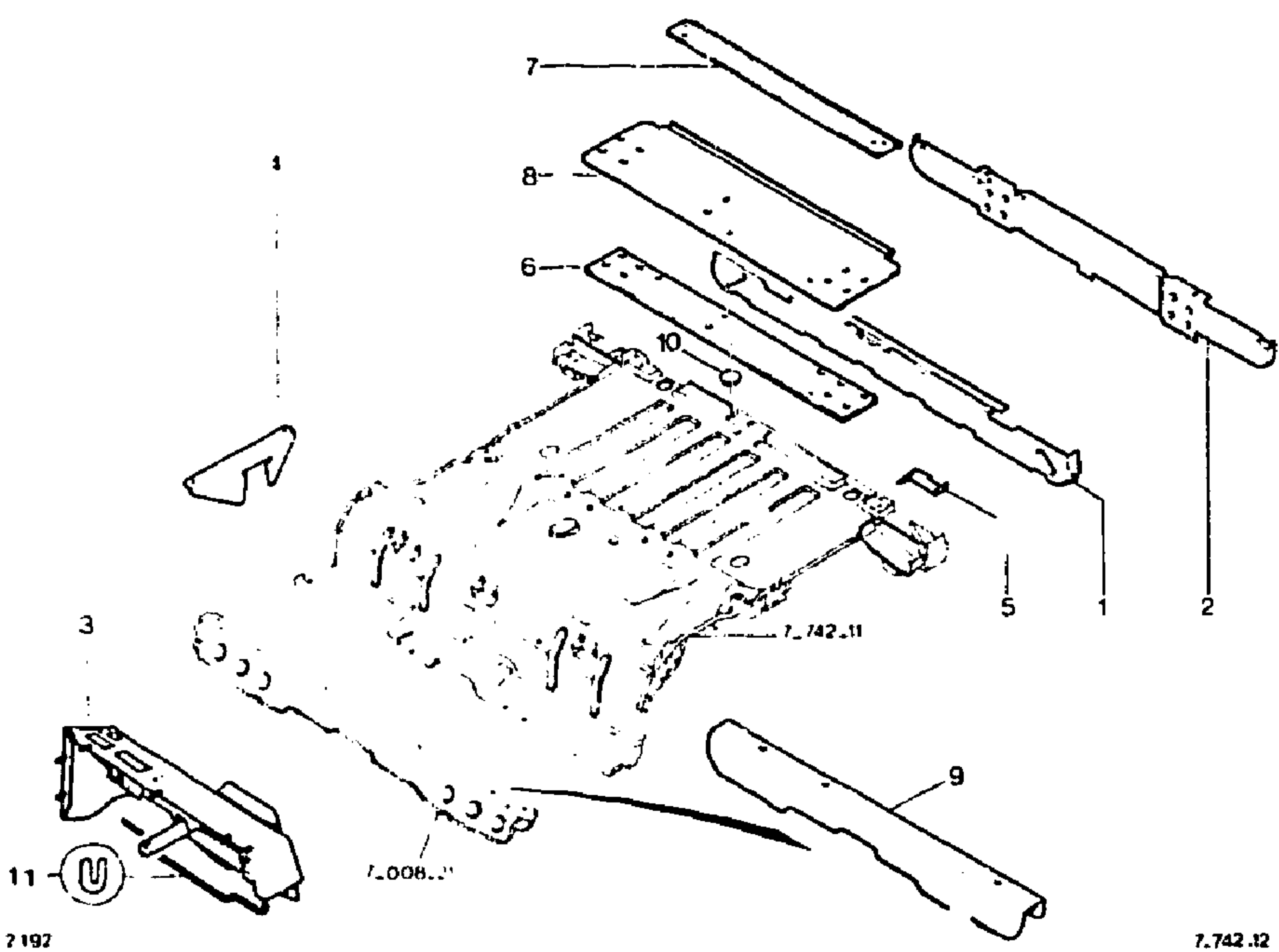
TRAVERSE AR DE PLANCHER
HINT. BODENTRAVERSE
REAR FLOOR CROSSMEMBER
TRAVIESA TRAS. DE PISO
TRAVERSA POST. PIANALE
TOLE DE FERMETURE AR
HINT. VERSCHLUSSBLECH
REAR CLOSING PANEL
CHAPA CIERRE TRASERA
LAMIERA CHIUSURA POST.
TRAVERSE DE LONGERON AR.
TRAVERSE F. LAENGSTRAEGER
REAR SIDERAIL CROSSMEMBER
TRAVIESA DE LARGUERO TR.
TRAVERSA LONGHER. POST.
RENFORT CEINT. SÉCURITÉ
VERSTAERKUNG F. GURTBEST.
BELT ATTACHING REINFORC.
REFUERZO SUJEC. CINTURON
RINFORZO ATTACCO CINTURA
RENFORT FIX. GACHE
VERSTAERKUNG F. EINRASTUNG
LOCKING CATCH REINFORCEM.
REFUERZO DEL ENGANCHE
RINFORZO PER BOCCETTA
SUPPORT DE CROCHET
HALTERUNG F. HAKEN
HOOK SUPPORT BRACKET
SOPORTE DEL GANCHO
SUPPORTO PER GANCIO
LONGERONNET DE PLANCHER
LAENGSTRAEGER F. BODEN
FLOOR SMALL RAIL
LARGUERITO DEL PISO
LARGHERINA PIANALE
-
TOLE FERMETURE
ABSCHLUSSBLECH
CLOSING PANEL
CHAPA DE CIERRE
LAMIERA DI CHIUSURA
-
LONGERONNET DE PLANCHER
LAENGSTRAEGER F. BODEN
FLOOR SMALL RAIL
LARGUERITO DEL PISO
LARGHERINA PIANALE
-

2193

7-742-12

C-08

CARROSSERIE - PLANCHER ARRIERE
KAROSSERIE - BODENBLECHE, HINTEN
BODY - REAR FLOOR
CARROCERIA - PISO TRASERO
CARROZZERIA - PIANALE POSTERIORE

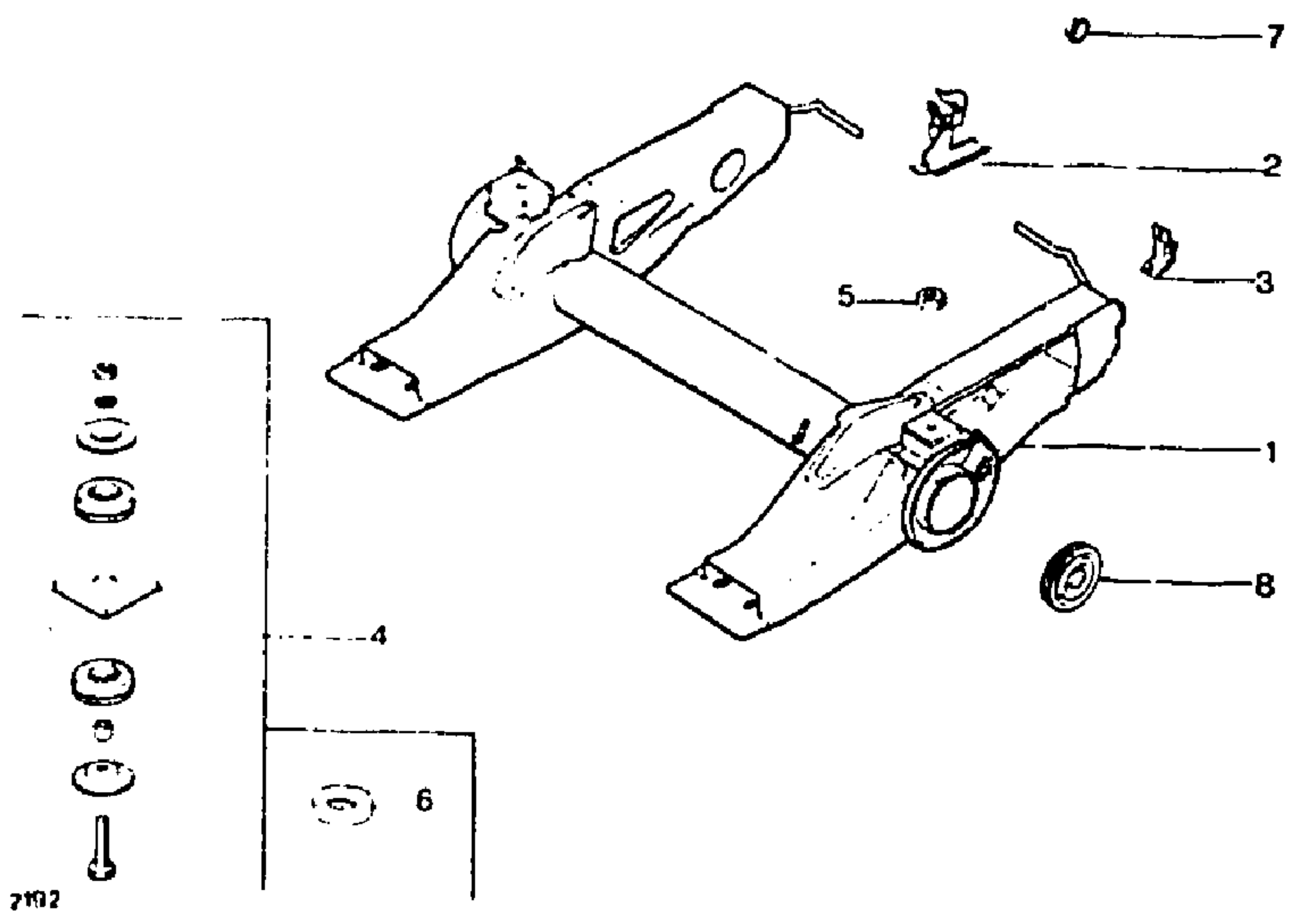


I	NUMEROS	K	AMBU	DESIGNATIONS
1	7MA 5 488 308	1	AR	TRAVERSE TRAVERSE CROSSMEMBER TRAVIESA TRAVERSA
2	7MA 5 488 309	1		TOLE DE FERMETURE ABSCHLUSSBLECH CLOSING PANEL CHAPA DE CIERRE LAMIERA DI CHIUSURA

3	7MB	95 538 782	1		TOLE DE CHAUFFAGE HEIZUNGSBLECH HEATING PANEL CHAPA DE CALEFACCION LAMIERA RISCALDAMENTO
4	7MA	5 488 310 -NFP	1	G	SUPPORT SIEGE SITZTRAEGER SEAT SUPPORT SOPORTE DE ASIEN TO SUPPORTO PER SEDILE
5	7MA 7MA	5 488 311 -NFP 5 488 312	1 1	D LAT - AR G	TOLE DE FERMETURE ABSCHLUSSBLECH CLOSING PANEL CHAPA DE CIERRE LAMIERA DI CHIUSURA
6	7MA 7MA	5 488 313 5 488 314	1 1	LAT - AR D	RENFORT FIX. RAILS VERSTAERKUNG F. SCHIENE RAIL SECUR. REINFORCEMENT REFUERZO SUJECION CARRIL. RINFORZO FISSAG. ROTAIA
7	7MB	95 555 757	1	AR	TOLE DE PROTECTION ABSCHIRMBLECH SHIELD CHAPA DE PROTECCION LAMIERA DI PROTEZIONE
8	7MB	5 501 117	1	AR	TOLE DE FINITION ABSCHLUSSBLECH FINISHING PLATE CHAPA DE TERMINACION LAMIERA DI FINITURA
9	7MB	95 563 788	1		TRAVERSE SOUS SIEGE TRAVERSE UNTER SITZ CROSSMEMBER UNDER SEAT TRAVIESA BAJO ASIEN TO TRAVERSA SOTTO SEDILE
10	7MB	79 03 074 167	1	φ 33	OBTURATEUR STOPFEN OBTURATOR OBTURADOR OTTURATORE
11	6MB	5 501 841	1	LON 880 NFP	PROFILÉ FINITION ABSCHLUSS PROFIL FINISHING PROFIL PERFIL DE TERMINACION PROFILO DI FINITURA

2193
 7-742-20
 C-07 ↓

CARROSSERIE - ESSIEU ARRIERE
KAROSSERIE - ACHSE, HINT.
BODY - REAR AXLE
CARROCERIA - EJE TRASERO
CARROZZERIA - ASSALE POSTERIORE



2	7MA	5 436 226	1	
3	7MA	5 436 229	1	
4	7MA	5 458 328	4	ENS
5	7MA	26 159 689	5	HE 6 x 1,00
6	7MA	5 487 899	2	30x 60 x 3,2 - PT
7	7MA	79 03 074 141	1	φ 26,35
8	7MA	95 554 933	2	φ 122 (S) (N) (SF)

SUPPORT DE CORRECTEUR
 HALTERUNG F. KORREKTOR
 CORRECTOR BRACKET
 SOPORTE DE CORRECTOR
 SUPPORTO PER CORRETTORE
SUPPORT DE CANALISATION
 HALTERUNG F. LEITUNG
 PIPING BRACKET
 SOPORTE DE CANALIZACION
 SUPPORTO PER CANALIZZAZ.
FIXATIONS
 BEFESTIGUNGSTEILE
 SECURING PARTS
 CONJUNTO DE SUJECION
 INSIEME DI FISSAGGIO
ÉCROU FIXAT. CORRECTEUR
 MUTTER F. KORREKTOREN
 CORRECTOR NUT
 TUERCA DE CORRECTOR
 DADO DEL CORRETTORE
CALE DE RÉGLAGE
 EINSTELLSCHEIBE
 ADJUSTING FACKING
 SUPLEMENTO DE AJUSTE
 SPESSORE DI REGOLAZIONE
OBTURATEUR SUR SUPPORT DE CORRECTEUR
 STOPFEN AN KORREKTOR-
 HALTERUNG
 OBTURATOR CON CORRECTOR
 BRACKET
 OBTURADOR SOBRE SOPORTE
 CORRECTOR
 OTTURATORE SUPPORTO
 CORRETTORE

PIECES SPÉCIALES
 SPEZIALTEILE
 SPECIAL PARTS
 PIEZAS ESPECIALES
 PEZZI SPECIALI
OBTURATEUR
 STOPFEN
 OBTURATOR
 OBTURADOR
 OTTURATORE

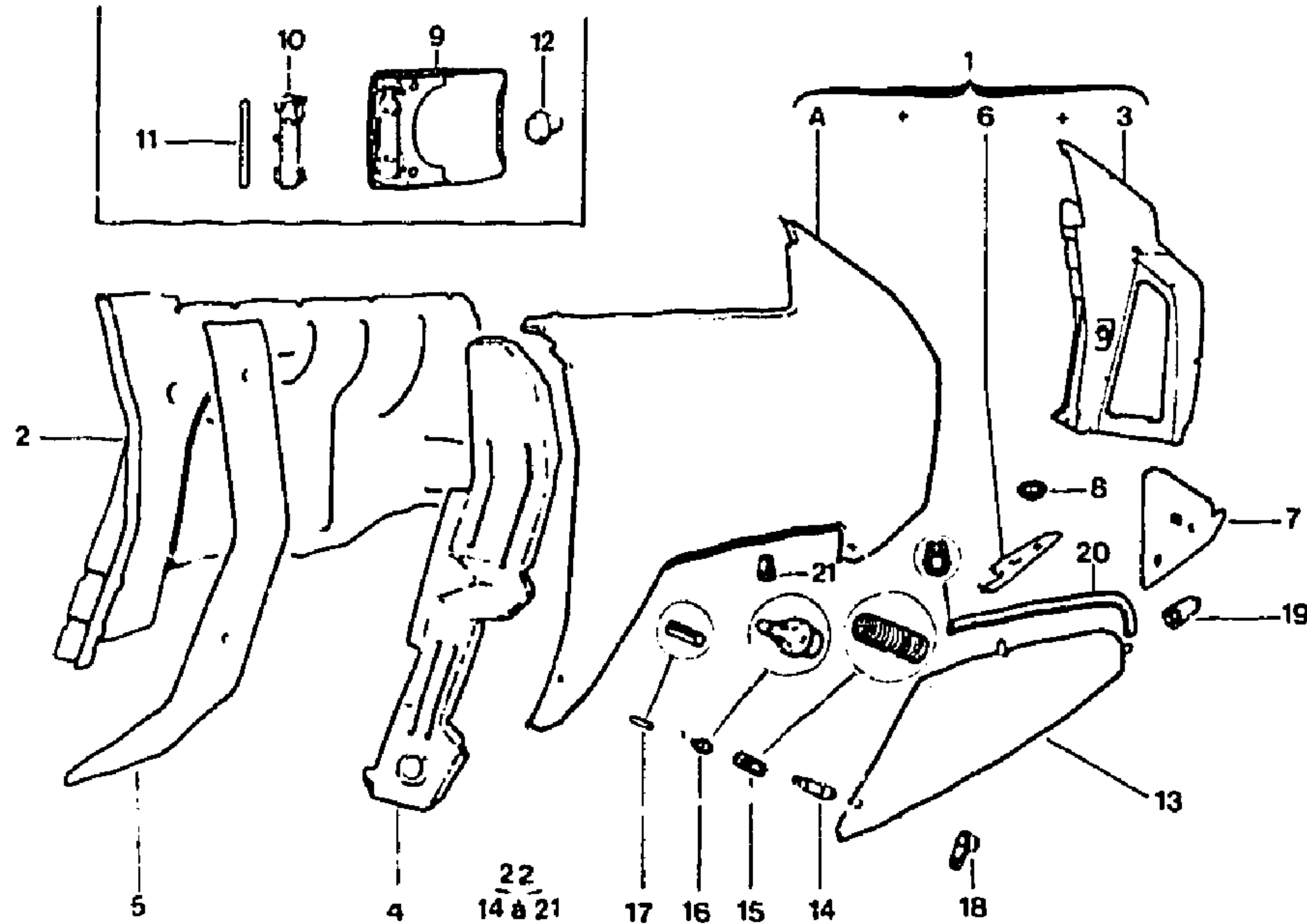
1	NUMEROS		K	DESIGNATIONS
1	7MA	5 463 504	1	ESSIEU ACHSE AXLE EJE ASSALE
	7MA	5 487 067	1	PT - LIMOU
	7MA	75 511 658	1	PO
	7MB	5 484 284	1	BK
	7MA	75 512 227	1	PT - PO
	RP	5 487 067		
	7MB	75 511 659 - NFP	1	BK - PO

2193

7-742-30

C-0C ↓

PASSAGE DE ROUES ET AILES ARRIERE
RADKASTEN UND KOTFLUEGEL (HINTEN)
WHEEL-ARCHES AND WINGS (REAR)
PASOS DE RUEDAS Y ALETAS TRASERAS
PASSARUOTE E PARAFANGHI POSTERIORI



2192

7.742.30

I	NUMEROS	K	BL	DESIGNATIONS
1	7MA 95 589 362	1	AR G 11/82 ▶ RMP 5 470 602	AILE ASSEMBLEE KOTFLUEGEL, INSGESAMT WING ASSY ALETA UNIDA PARAFANGO ASSIEMATO
	7MA 95 589 366	1	AR D 11/82 ▶ RMP 5 470 003	-
	7MA 95 589 363	1	AR G-PT-LIMOU 10/82 ▶ RMP 5 480 215	-
	7MA 95 589 367	1	AR D-PT-LIMOU 10/82 ▶ RMP 5 480 217	-

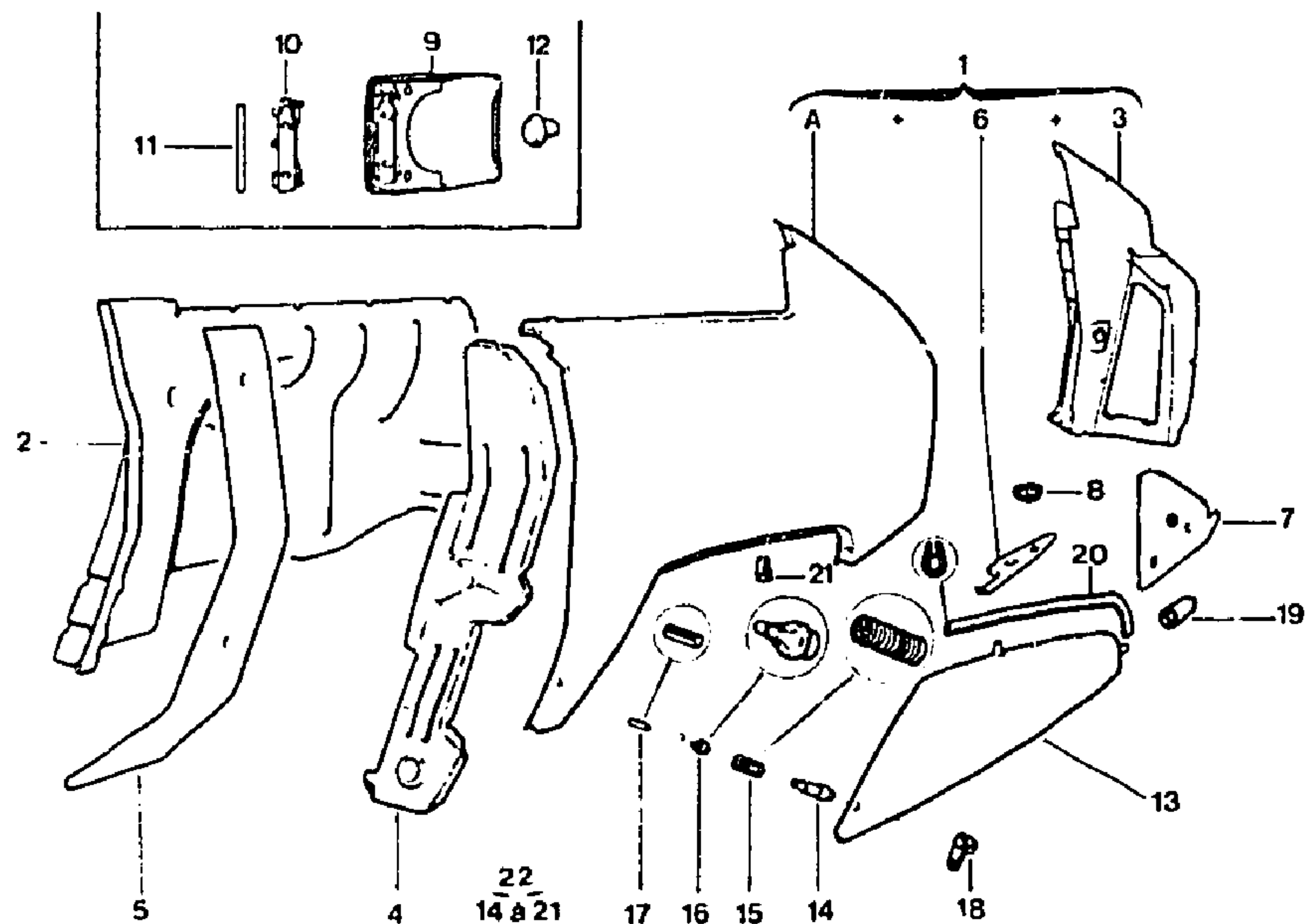
2	7MA 5 419 602	1	AR G	PASSAGE DE ROUE RADKASTEN WHEEL-ARCH PASO DE RUEDA PASSARUOTA
3	7MA 5 508 956 7MA 5 438 054	1 1	AR D AR G	GOUTIERE TOLE FEUX LEUCHTENBLECH MIT RINNE LIGHT PANEL WITH GUTTER VIERTE-AGUAS Y CHAPA LUZ GOCCIOLATOIO CON LAM. LUCE
4	7MA 5 438 057 7MA 5 419 627	1 1	AR D G	TOLE FERMETURE ABSCHLUSSBLECH CLOSING PANEL CHAPA DE CIERRE LAMIERA DI CHIUSURA
5	7MA 5 419 628 7MA 5 480 077 7MA 5 480 078 7MA 5 488 093	1 1 1 1	D G-PT D-PT G-PT	DOUBLURE DE LIAISON VERBINDUNGSABSCHLUSS CONNECTION LINING FORRO DE TERMINACION CHIUSURA CONNESSIONE
6	7MA 5 488 094 7MA 5 419 730	1 1	D-PT INF-AR G	BATTANT D'AILE KLAPPE F. KOTFLUEGEL WING FLAP CHAPA DE ALETA BATTENTE DEL PARAFANGO
7	7MA 5 419 731 7MA 95 559 991 RP 95 613 532	1 1	INF-AR D AR G	TOLE FERMETURE VERTICALE SENKRECHTES ABSCHLUSSBLECH VERTICAL CLOSING PANEL CHAPA DE CIERRE VERTICAL LAMIERA DI CHIUSURA VERT.
8	7MA 95 613 533 7AA 75 412 366	1 2	AR D- RM 95 559 997 CC	OBTURATEUR STOPFEN OBTURATOR OBTURADOR OTTURATORE
9	7MA 5 430 979	1	D	TRAPPE REMPLISSAGE ZUGANGSKLAPPE F. TANK TANK ACCESS COVER TAPA-ACESO AL DEPOSITO SPORTELLINO ACCESSO SERBAT.
10	7MA 95 583 736 7MA 5 456 094-NFP	1 1	D-VERAUT 7/82 ▶ D	DEMI-CHARNIERE SCHARNIERHAELFTE HALF-HINGE MEDIA BICAGRA SEMICERNIERA
	7MA 5 456 094-NFP	1	D-VERAUT	-

2193

7-742-30

C-04 ↓

PASSAGE DE ROUES ET AILES ARRIERE (Suite)
RADKASTEN UND KOTFLUEGEL (HINTEN) (Forts.)
WHEEL-ARCHES AND WINGS (REAR) (Cont.)
PASOS DE RUEDAS Y ALETAS TRASERAS (Cont.)
PASSARUOTE E PARAFANGHI POSTERIORI (Cont.)



2192

7.742.30

I	NUMEROS	K	BL	DESIGNATIONS
7MA	95 583 676	1	«VERAUT»	VERROU DE TRAPPE KLAPPENSERRSTUECK SHUTTER LOCKING BOLD CERROJO DE PUERTECILLA CHIAVISTELLO SPORTELLO
7MA	95 583 674	1	«VERAUT»	GUIDE DE VERROU SPERRFUEHRUNG LOCKING BOLT GUIDE GUIA DEL CERROJO GUIDA PER CHIAVISTELLO

7XB

95 494 871
 RP 79 05 584 000

1

«VERAUT»

7MA

95 583 675

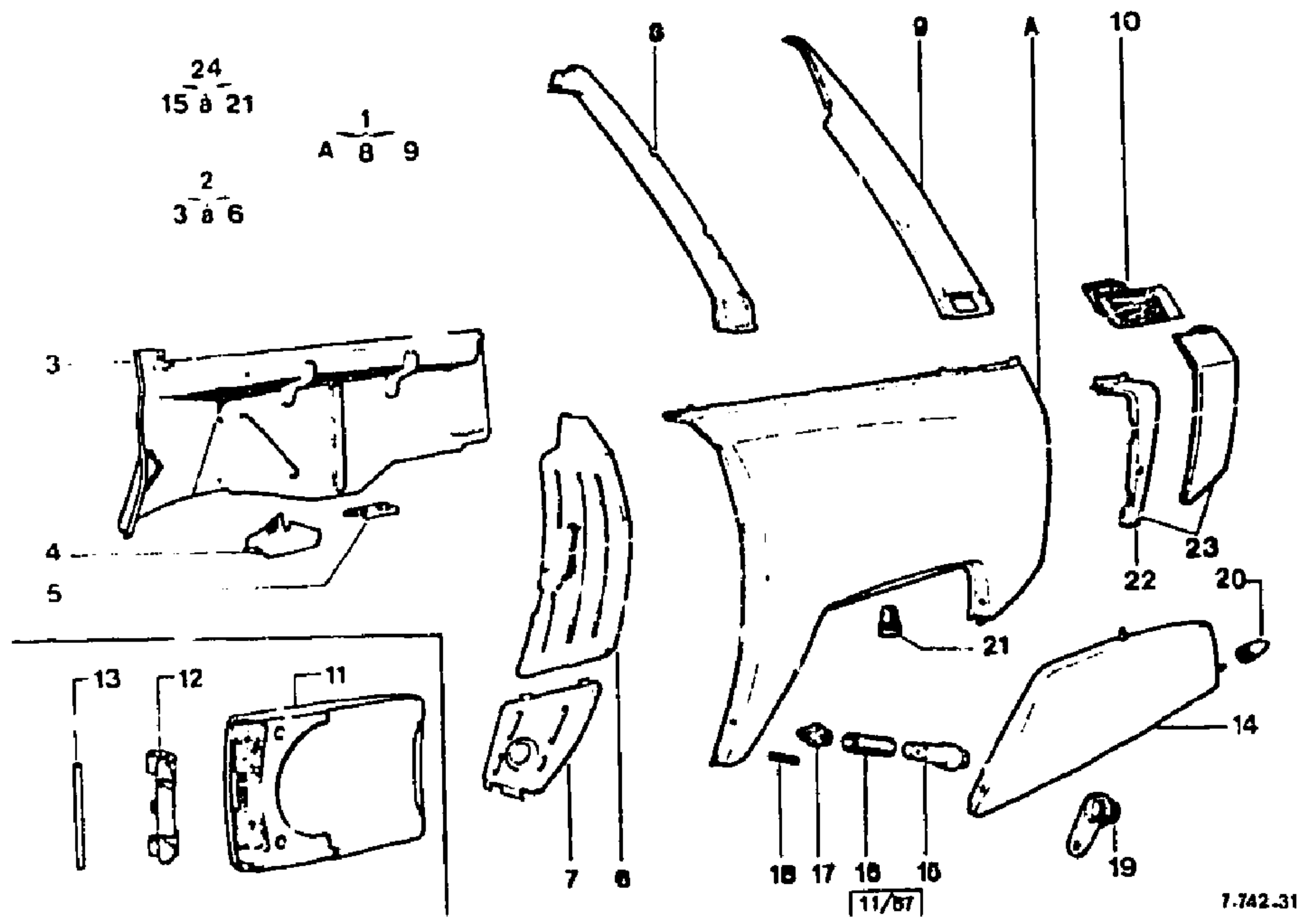
1

«VERAUT»

MOTEUR CONDAMNATION
SPERMOTOR
LOCKING MOTOR
MOTOR DE CIERRE
MOTORE DI BLOCCAC IO
RONDELLE
SCHEIBE
WASHER
ARANDELA
RONDELLA

2193
7-742-31
C-03 ↓

PASSAGE DE ROUES ET AILES ARRIERE
RADKASTEN UND KOTFLUEGEL (HINTEN)
WHEEL-ARCHES AND WINGS (REAR)
PASOS DE RUEDAS Y ALETAS TRASERAS
PASSARUOTE E PARAFANGHI POSTERIORI



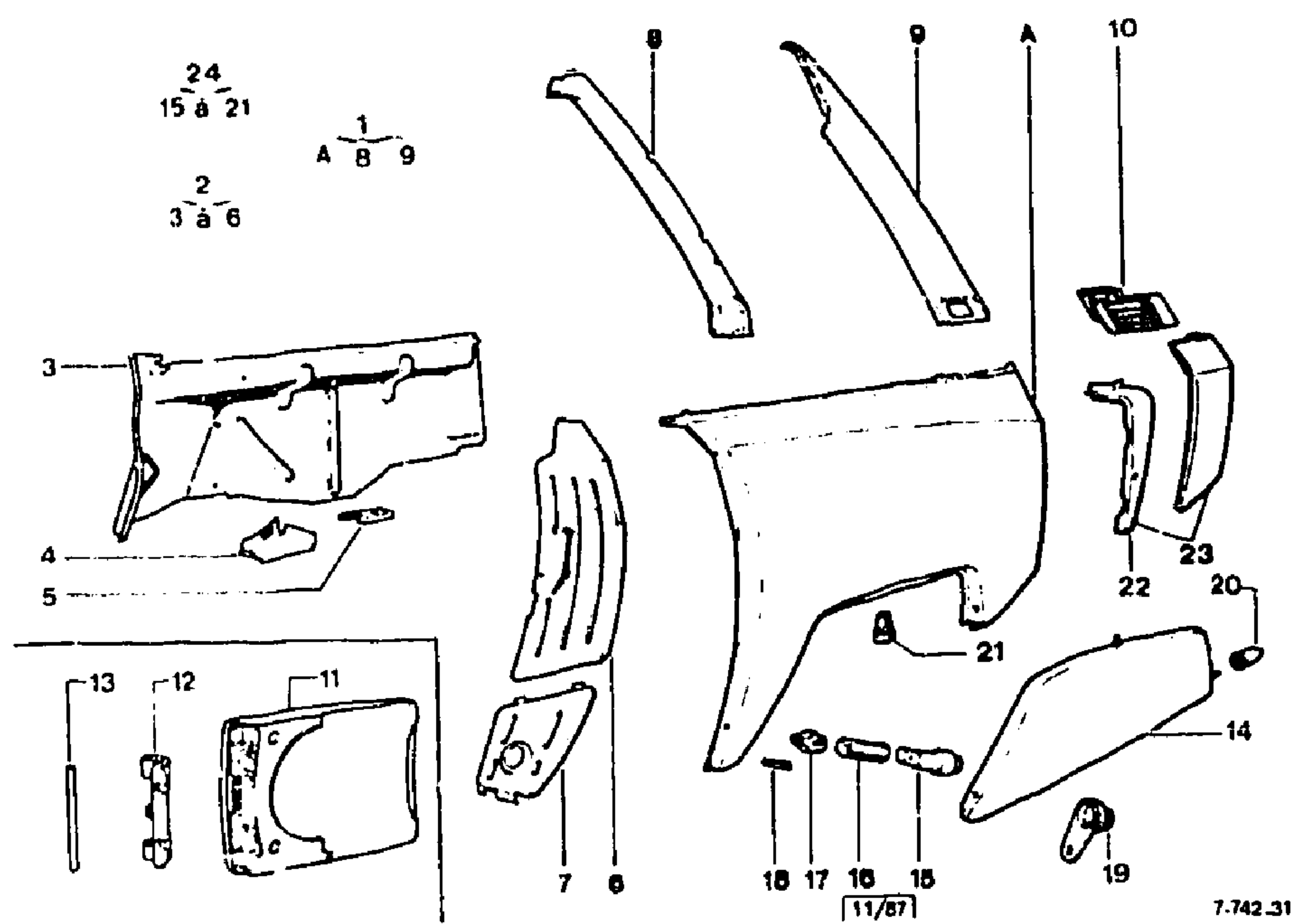
2	7MB	5 454 624	1	ENS G
3	7MB	5 454 625	1	ENS D
	7MB	5 463 889	1	G
4	7MB	RP 5 454 624	1	D
	7MB	5 463 890	1	D
5	7MB	RP 5 454 625	1	INF G
	7MB	5 465 027	1	INF G
6	7MB	5 465 078	1	INF D
	7MB	5 505 095	3	INF D
7	7MB	5 454 357	1	SUP G
	7MB	RP 5 454 624	1	SUP G
8	7MB	5 454 358	1	SUP D
	7MB	RP 5 454 625	1	SUP D
9	7MB	5 454 355	1	INF G
	7MB	5 454 356	1	INF D
10	7MB	5 454 346	1	INF D
	7MB	5 454 347	1	D
11	7MB	5 447 915	1	G
	7MB	5 447 916	1	D
12	7MB	5 447 916	1	D
	7MB	75 511 590	1	G - AMBU
13	7MB	75 511 591	1	D - AMBU
	7MB	5 468 021	1	G
14	7MB	RP 5 467 542	1	G
	7MB	5 468 022	1	D
15	7MA	RP 5 467 543	1	D
	7MA	5 430 979	1	D
16	7MB	5 468 022	1	D
	7MA	5 430 979	1	D
17	7MB	95 593 703	1	7/83
	7MA	5 456 094 - NFP	1	7/83
18	7MA	5 430 974	1	7/83
	7MA	5 430 974	1	7/83

PASSAGE DE ROUE
RADKASTEN
WHEEL-ARCH
PASO DE RUEDA
PASSARUOTA
—
—
—
ENTRETOISE PIED AR.
ABSTANDSSTUECK F. HINT. PF.
REAR PILLAR SPACER
SEPARADOR MONTANTE TRAS.
Distanziale Montante Post.
—
RENFORT FIX. DOSSIER
VERSTAERKUNG F. R-LEHNE
SQUAB SECURING REINFORC.
REFUERZO SUJEC. RESPALDO
RINFORZO FISS. SCHIENALE
TOLE FERMETURE
ABSCHLUSSBLECH
CLOSING PANEL
CHAPA DE CIERRE
LAMIERA DI CHIUSURA
—
—
BATTANT MONTANT D'AILE
BLECH AM KPPFPOSTEN
WING PILLAR PANEL
CHAPA DEL MONTANTE
LAMIERA DEL MONTANTE
—
MONTANT D'AILE
PFOSTEN F. KOTFLUEGEL
WING PILLAR
MONTANTE DE ALETA
MONTANTE PER PARAFANGO
—
—
BOITIER D'AERATION
BELUEFTENGESGEHAEUSE
VENTILATION CASING
CAJA DE AIREACION
SCATOLA AERAZIONE
—
TRAPPE REMPLISSAGE
ZUGANSKLAPPE F. TANK
TANK ACCESS COVER
TAPA-ACESO AL DEPOSITO
SPORTE LLO ACCESSO SERBAT.
—
DEMI-CHARNIERE
SCHARNIERHAELFTE
HALF-HINGE
MEDIA BISAGRA
SEMICE RNIERA
AXE
BOLZEN
PIN
EJE
PERNO

1	NUMEROS	K	BK	DESIGNATIONS
1	7MB 5 454 481	1	G	AILE ASSEMBLEE KOTFLUEGEL, INSGESAMT WING ASSY ALETA UNIDA PARAFANGO ASSIEMATO
	7MB 95 610 847	1	D 3094 ▶ RMP 5 454 358 ▶ 3093	—
	7MB 75 511 588 RP 95 633 406	1	G - AMBU	—
	7MB 95 633 407	1	D - AMBU	—

2193
7-742-31
C-02 ↓

PASSAGE DE ROUES ET AILES ARRIERE (Suite)
RADKASTEN UND KOTFLUEGEL (HINTEN) (Forts.)
WHEEL-ARCHES AND WINGS (REAR) (Cont.)
PASOS DE RUEDAS Y ALETAS TRASERAS (Cont.)
PASSARUOTE E PARAFANGHI POSTERIORI (Cont.)



QTY	UNIT	PN	QTY	UNIT	DESCRIPTION
2	7MA	5 448 920	2		RESSORT FEDER SPRING MUELLE MOLLA ANNEAU RING RING ANILLO ANELLO GOUPILLE PASSSTIFT PIN GRUPILLA COPIGLIA CACHE-ÉCROU ABDECKUNG F. MUTTER NUT COVER OCULTADOR DE TUERCA COPRIDADO OEILLET GUIDAGE FUEHRUNGSOESE GUIDING GROMMET OJETE DE GUIA OCCHIELLO DI GUIDA BUTÉE ANSCHLAG STOP TORPE SCONTRINO BATTANT D'AILE KLAPPE DES K-FLUEGELS WING FLAP PANEL DE ALETA BATTENTE DEL PARAFANGO
2	7MA	5 437 272	2		
2	7MA	26 172 059	2	φ 3,3 - 10N 18	
2	7MA	5 473 535	2		
4	7MA	5 448 859	4		
4	7MA	5 469 719	4		
1	7MA	5 488 334	1	G - AMBU - NFP	
1	7MA	5 488 336	1	D - AMBU - NFP	
1	7MB	75 511 592	1	AR G - AMBU	
1	7MB	75 511 593	1	AR D - AMBU	
1	7MB	95 562 780	1		RÉPARATION VOLET REPARATURTEIL E REPAIR PARTS REPARACION CHAPA RIPARAZIONE LAMIERA VERROU DE TRAPPE KLAPPENSERRSTUECK COVER LOCKING BOLT CERROJO DE PUERTECILLA CHIAVISTELLO SPORTELLO
1	7MB	95 593 015	1	7/83 ▶	
1	7XB	95 570 651	1	7/83 ▶	HONDELLE ANTI-CORROSION SCHEIBE WASHER ARANDELA RONDELLA
1	7XB	95 571 576	1	7/83 ▶	FOURCHETTE DE VERROU GABELSTUECK F. SPERSTUECK BOLT FORK HORQUILLA DE CERROJO FORCELLA CHIAVISTELLO

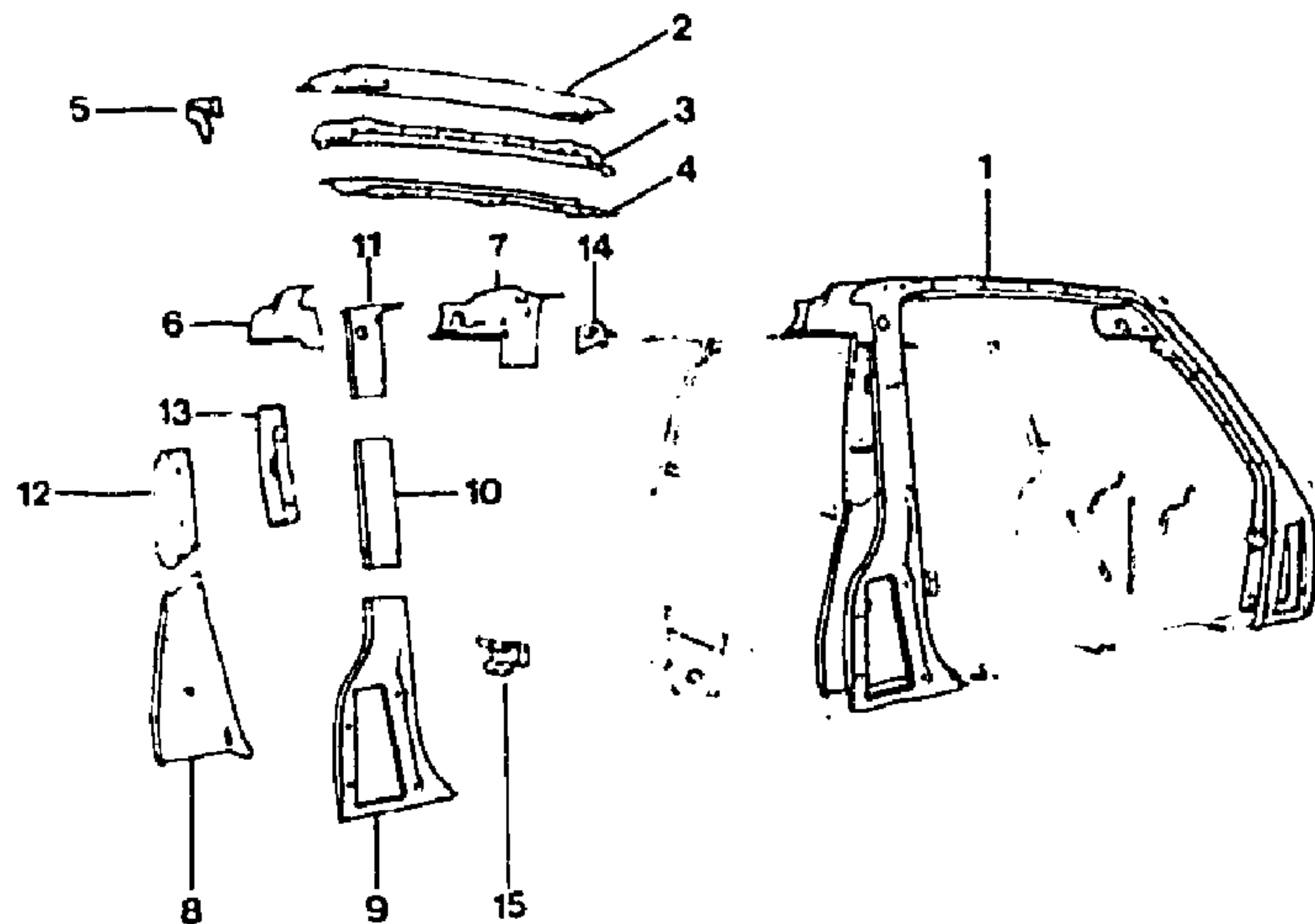
I	NUMEROS	K	BK	DESIGNATIONS
14	7MB 5 456 900	1	G	VOLET AMOVIBLE ABNEHMBARES BLECH REMOVABLE PANEL CHAPA AMOVIBLE LAMIERA AMOVIBILE
15	7MB 5 456 904 7MB 5 457 316	1 2	D	BROCHE DORN. F. ABNEHMBARES BLECH REMOVABLE PANEL PEG CLAVIJA DE CHAPA AMOVIBLE SPINA PER LAMIERA AMOVIB.

2193

7-742-40

C-01 →

PARTIE ARRIERE DE CAISSE
HINTERE KAROSSERIETEILE
REAR BODY PARTS
PARTE TRAS. DE CAJA
PARTE POST. DELLA SCOCCA



2792

7.742.40

I	NUMEROS		K	BK	DESIGNATIONS
1	7MB	5 454 480	1		ENCADREMENT AR DE CAISSE HINT. KAROSSERIERAHMEN REAR BODY FRAME MARCO TRAS. DE CAJA QUADRO POST. DELLA SCOCCA
2	7MB	5 473 408	1	SUP - NFP	TRAVERSE TRAVERSE CROSSMEMBER TRAVIESA TRAVERSA

3	7MB	5 454 294	1		DOUBLURE FUELLBLECH LINING FORRO RINFORZO
4	7MB	5 454 293	1		TOLE FERMETURE ABSCHLUSSBLECH CLOSING PANEL CHAPA CIERRE LAMIERA CHIUSURA
5	7MB	95 564 916	1 1	SUP G - PO SUP G - TT	RENFORT D'ANGLE ECKENVERSTAERUNG CORNER REINFORCEMENT REFUERZO DE ANGULO RINFORZO PER ANGOLO
6	7MB	95 564 917	1	SUP D - PO	-
7	7MB	5 454 312	1	SUP D - TT SUP G	EMBOUIT ENDSTUECK ENC-PIECE TERMINAL TERMINALE
8	7MB	5 454 313	1	SUP D	GOUSSET DOUBLURE WINKELBLECH F. FUELLBLECH LINING GUSSET ESCUADRA FORRO SQUADRETTA RINFORZO
9	7MB	5 476 275	1	D	TOLE PANNEAU DE COTÉ SEITLICHES FUELLBLECH LATERAL PANEL CHAPA PANEL LATERAL LAMIERA PANNELLO LATERALE
10	7MB	95 566 115	1	D	TOLE DE FEU LEUCHTENBLECH TAIL LIGHT PANEL CHAPA DE LUZ LAMIERA DEL FANALINO
11	7MB	5 454 304	1	D	TOLE D'ÉTANCHÉITÉ ABDICHTBLECH SEALING PANEL CHAPA ESTANQUEIDAD LAMIERA TENUTA
12	7MB	5 454 301	1	LAT G	GOUSSET WINKELBLECH GUSSET ESCUADRA SQUADRETTA
13	7MB	5 454 302	1	LAT D	DOUBLURE MONTANT CUSTODE FUELLBLECH F. SCHALLBLECH QUARTER PANEL LINING FORRO MONTANTE CUSTODIA RINFORZO MONTANTE CUSTODIA
14	7MB	5 454 310	1	SUP G	-
15	7MB	5 454 297 - NFP	1	SUP D G	-
16	7MB	5 454 298	1	D	-

2193

7-742-40

D-01 ↑

PARTIE ARRIERE DE CAISSE (Suite)
HINTERE KAROSSERIETEILE (Forts.)
REAR BODY PARTS (Cont.)
PARTE TRAS. DE CAJA (Cont.)
PARTE POST. DELLA SCOCCA (Cont.)

15

7MB

5 454 314

1

G

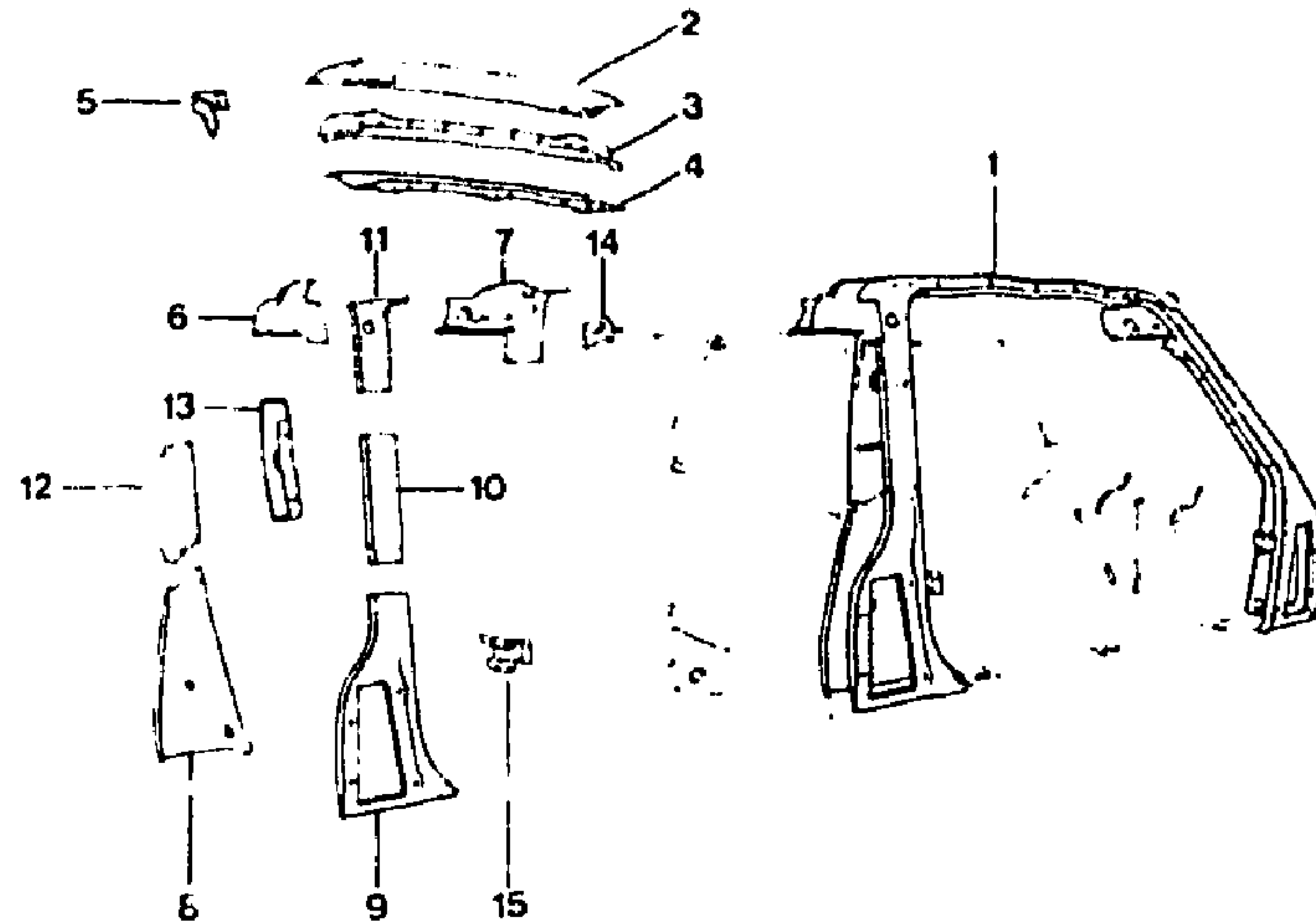
BUTÉE CALE DE PORTE
ANSCHLAGSTUECK F. TUER
DOOR STOP
TOPE DE PUERTA
SCONTRINO PORTIERA
 -

7MB

5 454 315

1

D



2192

7.742.40

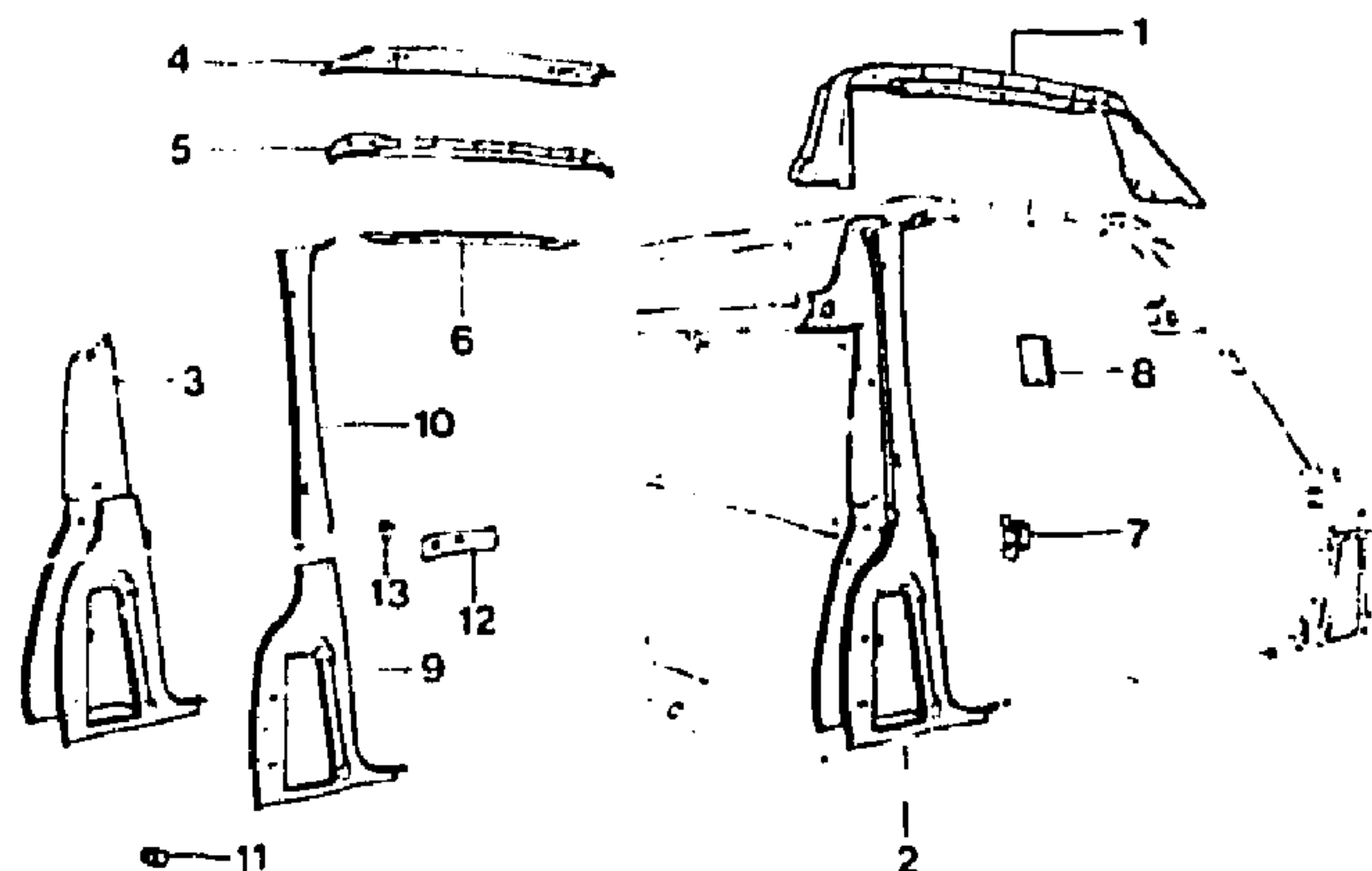
I	NUMEROS		K	BK	DESIGNATIONS
13	7MB	5 465 029	1	G	SUPPORT CEINTURE SECURITE HALTERUNG F. SICH.-GURT SAFETY BELT BRACKET SOPORTE CINTURON SEGUR. SUPPORTO CINTURA SECUR.
14	7MB	5 465 030	1	D	SUPPORT AXE DE BEQUILLE TRAEGER F. STUETZENACHSE STAY PIN BRACKET SOPORTE EJE DE PUNTAL SUPPORTO PERNO PUNTELLO
	7MB	5 454 305	1	G	
	7MB	5 454 306	1	D	-

2193

7-742-41

D-02 ↑

PARTIE ARRIERE DE CAISSE
HINTERE KAROSSERIETEILE
REAR BODY PARTS
PARTE TRAS. DE CAJA
PARTE POST. DELLA SCOCCA



2192

7.742.01

I	NUMEROS	K	AMBU	DESIGNATIONS
1	7MA 5 488 315	1	AR - SUP	ENCADREMENT RAHMEN FRAME MARCO CORNICE
2	7MA 5 488 318	1	LAT G	-
	7MA 5 488 321	1	LAT D	-
3	7MB 75 511 586	1	LAT G - INF	-
	7MB 75 511 587	1	LAT D - INF	-

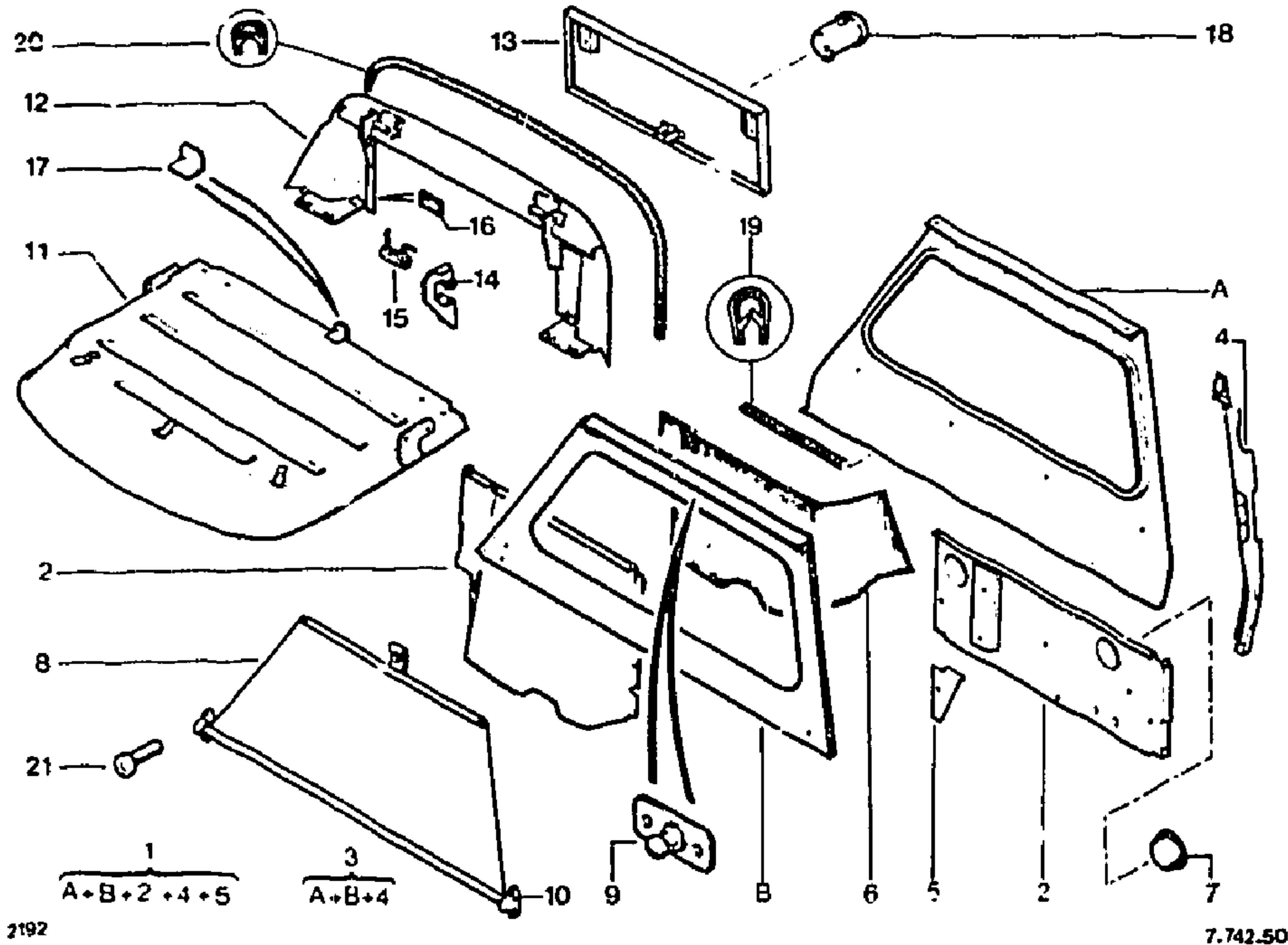
4	7MA	5 488 316 -NFP	1	SUP AR	TRAVERSE TRAVERSE CROSSMEMBER TRAVIESA TRAVERSA DOUBLURE FUELLBLECH LINING FORRO CHIUSURA TOLE FERMETURE VERSCHLUSSBLECH CLOSING PANEL CHAPA DE CIERRE LAMIERA DI CHIUSURA
5	7MB	5 454 294	1		S'UPPORT DE GACHE TRAEGER F. EINRASTUNG STRING PLATE BRACKET SOPORTE DE CERRADERO SUPPORTO PER BOCCHETTA
6	7MA	5 488 317	1		-
7	7MA	5 488 319	1	G	SUPPORT DE BÉQUILLE TRAEGER F. STUETZE STAY BRACKET SOPORTE PARA PUNTAL SUPPORTO PER PUNTELLO
8	7MA 7MA	5 488 322 5 488 320	1 1	D G	-
9	7MA 7MB	5 488 323 75 511 584	1 1	D G	TOLE DE FEU LEUCHTENBLECH LIGHT PANEL CHAPA DE LUZ LAMIERA DEL FANALINO
10	7MB 7MB	75 511 585 75 519 122	1 1	D G	GOUSSET D'ÉTANCHÉITÉ WINKELBLFCH Z. ABDICHT. SEALING GUSSET ESCUADRA DE ESTANQ. SQUADRETTA DI TENUTA
11	7MB 7MB	75 519 123 95 533 842	1 1	D φ 6 - NFP	OBTURATEUR STOPFEN PLUG OBTURADOR OTTURATORE
12	7MB 7MB	95 533 843 -NFP 75 528 768	3 1	φ 10 G	GUIDE BUTÉE DE COFFRE ANSCHLAG. UEHRUNG BOOT STOP GUIDE GUIA TOPE DE MALETA GUIDA REGGISPINTA COFANO
13	7MB 7MB	75 527 100 75 528 820	1 4	D	ÉCROU DE GUIDE MUTTER F. FUEHRUNG GUIDE NUT TUERCA DE GUIA DADO PER GUIDA
	7MB	95 564 916	1	SUP G	1/82 ▶ RENFORT D'ANGLE WINKELVERSTAERKUNG CORNER REINFORCEMENT REFUERZO DE ANGULO RINFORZO PER ANGOLO
	7MB	95 564 917	1	SUP D	1/82 ▶ -

2193

7-742-50

D-03 ↑

CLOISON DE SÉPARATION
TRENNWAND
PARTITION
TABIQUE DE SEPARACION
DIVISORIO



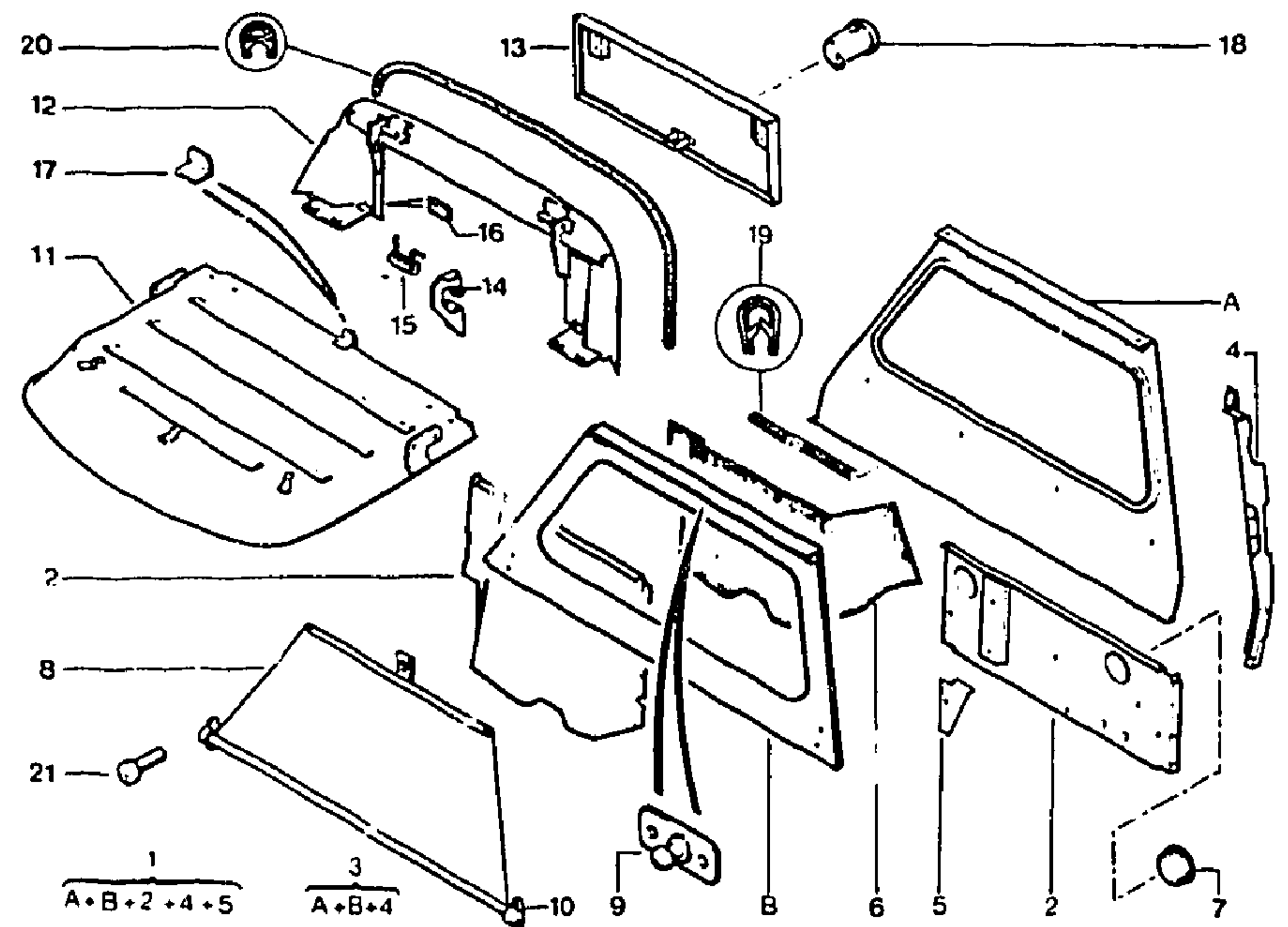
I	NUMEROS		K	AMBU	DESIGNATIONS						
1	7MB	95 534 047	1		CLOISON TRENNWAND PARTITION TABIQUE DIVISORIO	4	7MA	5 488 328	1	G	TOLE LIAISON VERBINDUNGSBLECH UNION PANEL CHAPA DE CONEXION LAMIERA D' COLLEGAMENTO
2	7MB	95 534 045		INF G	-	5	7MA	5 488 329	1	D	GOUSSET WINKELBLECH GUSSET
3	7MA	5 488 325 - NFP		INF D	-	6	7MA	5 488 330 - NFP	1	INF	ESCUADRA SQUADRETTA
	7MB	95 534 044		SUP	-	7	7MB	5 501 185	1	INF D	TOLE DE FINITION ABSCHLUSSBLECH FINISHING PLATE CHAPA DE TERMINACION LAMIERA DI FINITURA
						8	7MB	5 501 186	2		OBTURATEUR STOPFEN PLUG OBTURADOR OTTURATORE
						9	7MB	75 527 676 - NFP	1		RIDEAU VORHANG CURTAIN CORTINA TENDA
						10	7MB	5501 184	1	NFP	PONTET DE RIDÉAU STEG F. VORHANG CURTAIN BRIDGE PUENTECILLA DE CORTINA PONTICELLO PER TENDA
						11	7MB	95 539 758 - NFP	1	G	SUPPORT RIDÉAU GARDINENHALTER CURTAIN BRACKET SOPORTE DE CORTINA SUPPORTO CORTINA
						12	7MB	95 534 039 5 488 331	1 1	D	TABLETTE ABLAGEBRETT SHELF TAVOLLA RIPIANO
						13	7MB	5 501 019 - NFP	1		ENCADREMENT DE VOLET UMRAHMUNG F. ABLAGEKLAPPE RECESS DOOR SURROUND MARCO DE PUERTECILLA CORNICE PER PORTELLO
						14	7MA	5 488 493	1		VOLET DE NICHE KLAPPE F. ABLAGEABTEILUNG RECESS DOOR PUERTECILLA DE NICHU SPORTELLO NICCHIA RIPOSTIGLIO
							7MA	5 488 496 - NFP	1	G	BRAS DE CHARNIERE SCHARNIER HINGE BISAGRA CERNIERA
							7MA	5 488 497 - NFP	1	D	-

2193

7-742-50

D-04 ↑

CLOISON DE SÉPARATION (Suite)
TRENNWAND (Forts.)
PARTITION (Cont.)
TABIQUE DE SEPARACION (Cont.)
DIVISORIO (Cont.)



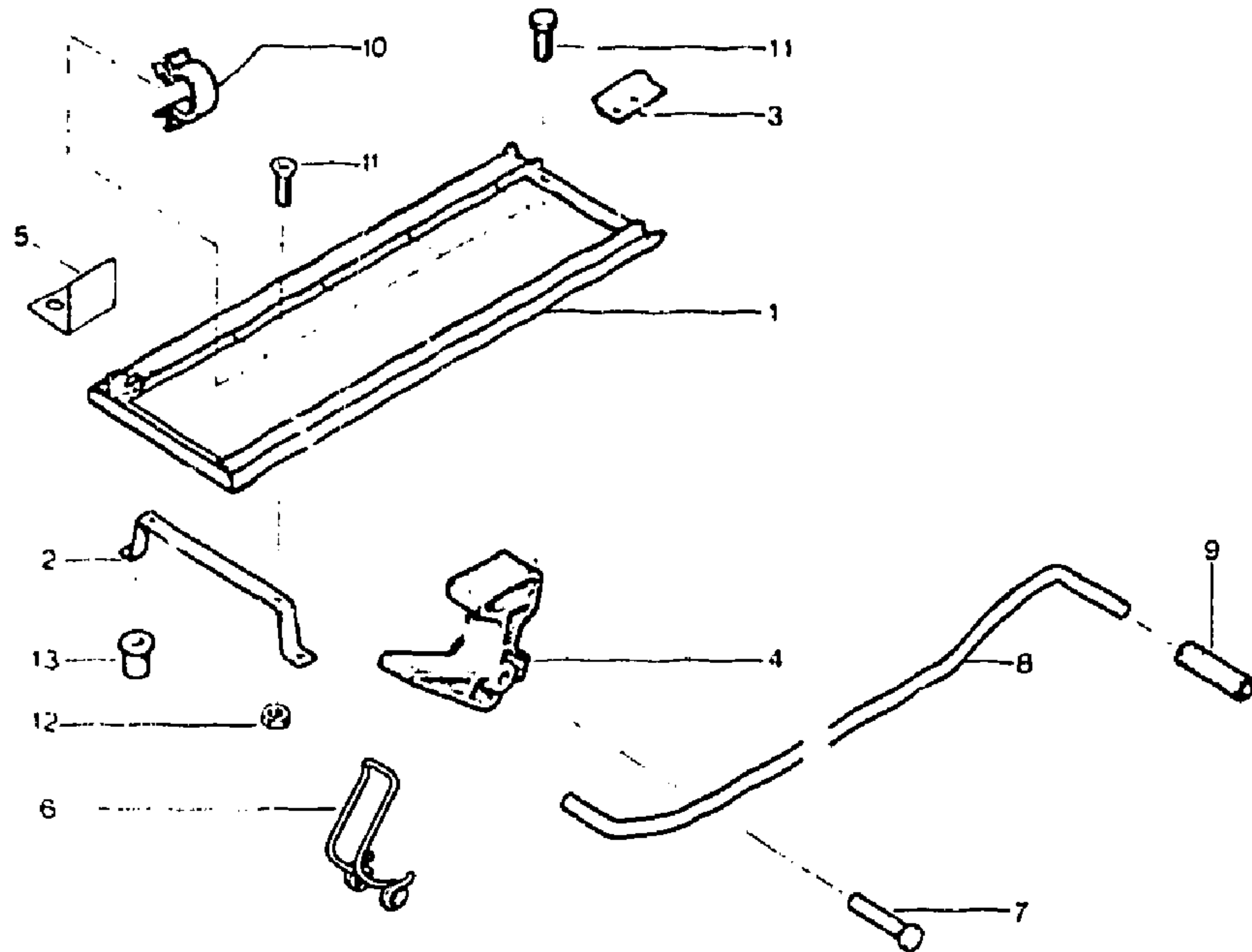
2192

7.742.50

I	NUMEROS		K	AMBU	DESIGNATIONS
15	7MA	5 488 494	1	G-NFP	RESSORT D'ÉQUILIBRAGE AUSGLEICHFEDEH EQUILIBRATING SPRING MUELLE DE EQUILIBRACION MOLLA DI EQUILIBRATURA
16	7MA 7MB	5 488 495 5 501 808	1 2	D-NFP NFP	BUTÉE DE NICHE ANSCHLAG F. ABLAGEABTEILUNG RECESS STOP TOPE DE NICHU REGGISPINTA NICCHIA
17	7MA	5 488 332 -NFP	1		GACHE EINRASTUNG STRING BOX CERRADERO BOCCHETTA
18	7MB	5 501 806	1		BOUTON POUSSOIR DRUCK-KNOPF PRESS-BUTTON BOTON PULSADOR PULSANTE
19	7MB	5 501 187	1	LON 1380	PROFILÉ DE PROTECTION SCHUTZLEISTE PROTECTION STRIP PERFIL DE PROTECCION PROFILO DI PROTEZIONE
20	7MB	5 501 807 -NFP	1	LON 1350	PROFILÉ DE NICHE LEISTE F. ABLAGEABTEILUNG RECESS FINISHER PERFIL DE NICHU PROFILO NICCHIA RIPOSTIGLIO
21	9TT	77 73 016 010 RP 79 73 016 179	4	TCB 3,5 x 12,7	VIS SCHRAUBE SCREW TORNILLO VITE

2193
7-742-60
D-05 ↑

RAILS DE BRANCARD - FIXATIONS
SCHIENEN AM UNTERZUG -- BEFESTIGUNG
SIDEMEMBER RAILS - SECURING
CARRILES DE VARA - SUJECION
ROTAIE DEL LONGHERONE - FISSAGGIO



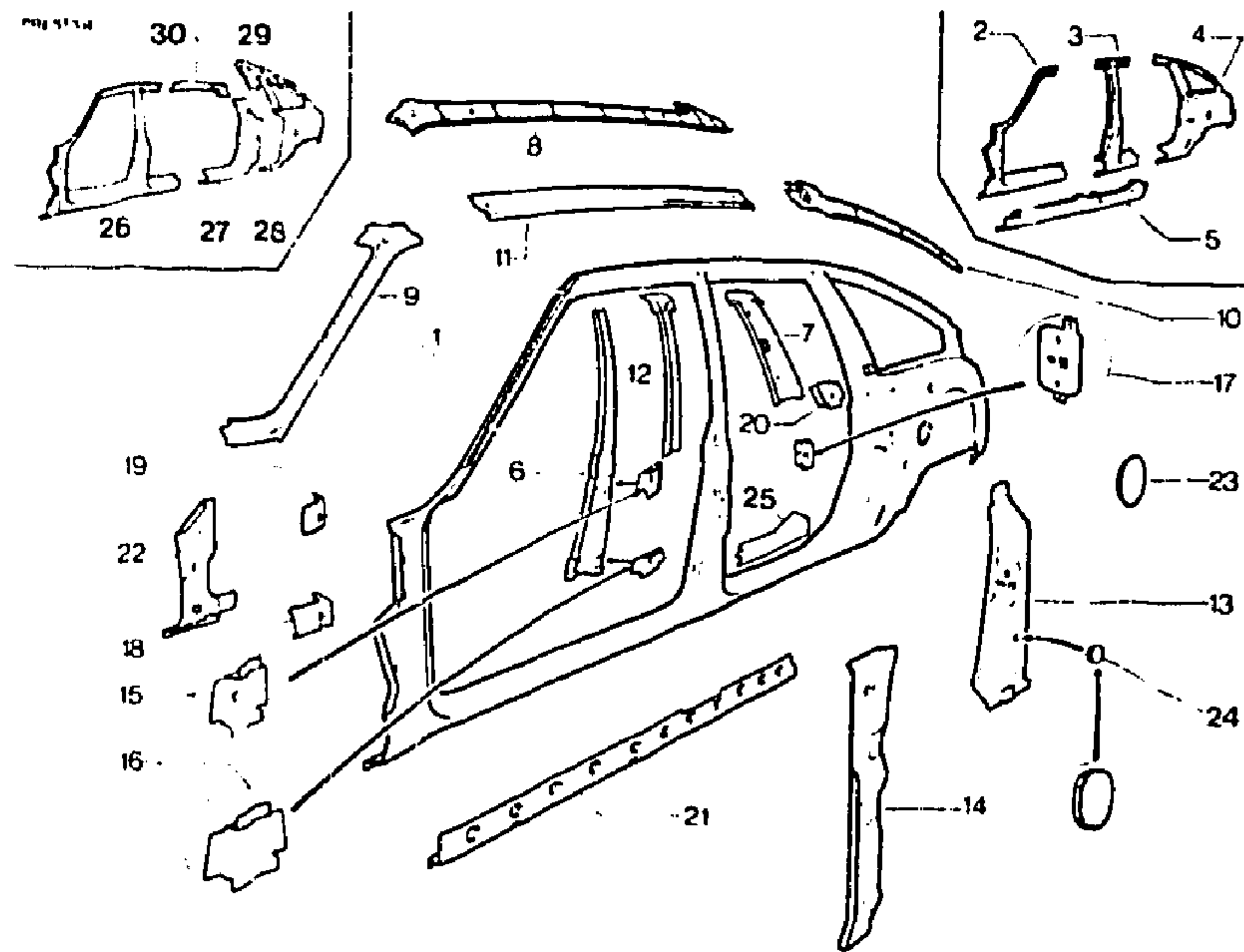
2192

7-742.60

I	NUMEROS		K	AMBU	DESIGNATIONS
1	7MB	95 546 229	1		RAILS DE BRANCARD SCHIENENGEAMTTEIL SIDEMEMBER RAIL ASSY CARRILES UNIDOS ROTAIE ASSIEMATE SUPPORT DE RAIL SCHIENENTRAEGER RAIL BRACKET SOPORTE DE CARRIL SUPPORTO PER ROTAIA
2	7MA	5 501 658 -NFP	1		
3	7MB	5 501 116 -NFP	1		RAIL DE GUIDAGE FUEHRUNGSSCHIENE GUIDING RAIL CARRIL DE GUIDA ROTAIA DI GUIDA PENE DE FERMETURE VERSCHLUSSRIEGEL CLOSING BOLT PESTILLO DE CIERRE STANGUETTA DI CHIUSURA GUIDE DE TRINGLE FUEHRUNG F. GESTAENGE ROD GUIDE GUIA DE VARILLA GUIDA ASTA RESSORT DE BLOCAGE SERRFEDER LOCKING SPRING MUELLE DE CIERRE MOLLA DI BLOCCAGGIO AXE D'ARTICULATION GELENBOLZEN HINGE PIN EJE DE ARTICULATION PERNO ARTICOLAZIONE TRINGLE DE COMMANDE BETAETIGUNGSGESTAENGE CONTROL ROD VARILLA DE MANDO ASTA DI COMANDO MANCHON DE TRINGLE HUELSE F. GESTAENGE ROD SLEEVE MANGUITO DE VARILLA MANICOTTO PER ASTA AGRAFE KLAMMER CLIP GRAPA GRAFFETTA VIS SCHRAUBE SCREW TORNILLO VITE -
4	7MB	95 539 051	1		
5	7MB	95 539 053	1		
6	7MB	5 501 654	1		
7	7MB	5 501 655	1		
8	7MB	95 539 052	1		
9	7MB	5 501 657 -NFP	1		
10	5BF	26 199 429	5		
11	9MA	79 03 004 030	2		TFB 6 x 20
	9BF	79 03 201 140	2		TH 6 x 20
12	9BF	25 260 019	2		HE 6 x 1,00
					ECROU MUTTER NUT TUF RCA DADO -
13	7MB	5 501 667	2		φ 6 x 1,00 «RIVEKLE» -

2193
7-743-10
D-06 ↑

CARROSSERIE - ÉLÉMENTS LATÉRAUX
SEITLICHE KARROSERIETEILE
BODY LATERAL PARTS
CARROCERIA - ELEMENTOS LATERALES
CARROZZERIA - ELEMENTI LATERALI



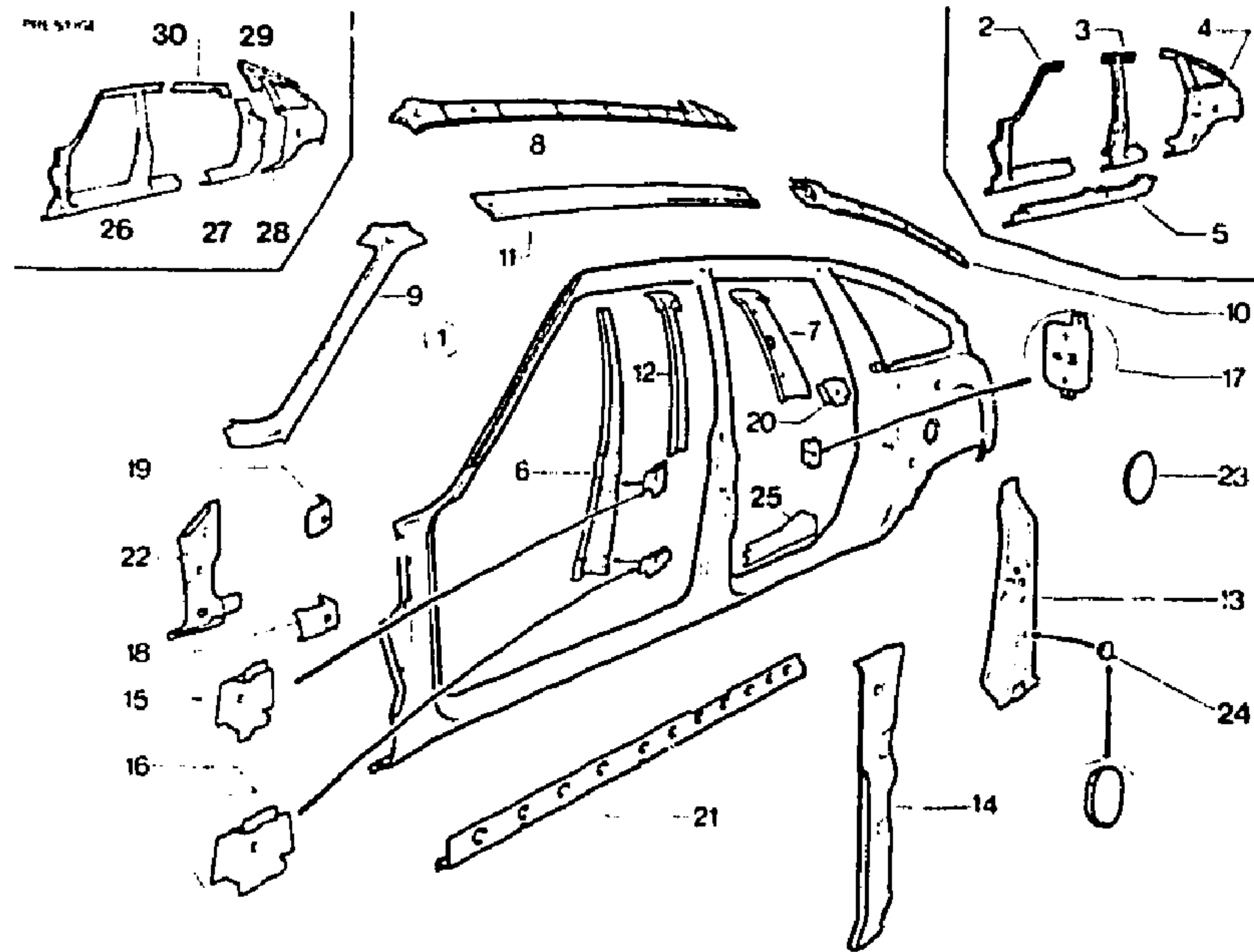
2192

7 743.10

	NUMEROS		K	BL	DESIGNATIONS						
	7MA	95 589 358	1	G 11/82 ▶ RMP 95 563 350	PANNEAU DE COTÉ SEITLICHE VERSCHALUNG LATERAL PANEL PANEL LATERAL PANNELLO LATERALE	3	7MA	5 448 165	1	CENT G	-
	7MA	95 589 361	1	D 11/82 ▶ RMP 95 563 352	-	4	7MA	5 448 169	1	CENT D	-
	7MA	75 513 269	1	AV G ▶ 11/82	-	5	7MA	95 573 191	1	AR G	-
	7MA	75 513 270	1	AV D	PANNEAU NU VERSCHALUNG PANEL PANEL PANNELLO	6	7MA	95 573 192	1	AR D	-
						7	7MA	5 448 167	1	INF G	-
						8	7MA	5 448 171	1	INF D	-
						9	7MA	75 528 756	1	G	DOUBLURE DE PIED FUELLBLECH F. PFOSTEN PILLAR LINING FORRO DE PIE RINFORZO PER MONTANTE
						10	7MA	75 528 757	1	D	-
						11	7MA	5 419 663	1	AR G	-
						12	7MA	5 419 664	1	AR D	-
						13	7MA	5 419 665	1	G	DOUBLURE BRANCARD PAVIL. FUELLBLECH F. DACHUNTERZUG ROOF SIDEMEMBER LINING FORRO DE VARA DE TECHO RINFORZO LONGHERONE TETTO
						14	7MA	5 419 666	1	D	-
						15	7MA	5 480 117	1	AV G - PT	-
						16	7MA	5 480 118 - NFP	1	AV D - PT	-
						17	7MA	5 507 019	1	AR G - PT - NFP	-
						18	7MA	5 507 020 - NFP	1	AR D - PT	-
						19	7MA	5 419 701	1	G	MONTANT PARE-BRISE FUELLBLECH F. RAHMEN WINDSCREEN PILLAR LINING FORRO MONTANTE PARABRISAS RINFORZO MONTANTE PARABR.
						20	7MA	5 419 702	1	D	-
						21	7MA	5 503 533	1	G	DOUBLURE FUELLBLECH LINING FORRO RINFORZO
						22	7MA	5 503 534	1	D	-
						23	7MA	5 507 017	1	G - PT	-
						24	7MA	5 507 018	1	D - PT	-
						25	7MA	5 419 667	1	G	BRANCARD PAVILION DACHUNTERZUG ROOF SIDEMEMBER VARA DE TECHO LONGHERONE PER TETTO
						26	7MA	5 480 121	1	AR G - PT	-
						27	7MA	5 419 668	1	D	-
						28	7MA	5 480 122	1	AV D - PT	-
						29	7MA	75 522 978	1	AR D - PT - NFP	-
						30	7MA		1	CENT G	RENFORT PIED COMPLET VERSTAERKUNG F. PFOSTEN PILLAR REINFORCEMENT REFUERZO DE PIE RINFORZO PER MONTANTE
											SUPPORT CHARNIERE PIED TRAGBLECH F. SCHARNIER HINGE SUPPORT PANEL SOPORTE DE BISAGRA SUPPORTO PER CERNIERA

2193
7-743-10
D-07 ↑

CARROSSERIE - ÉLÉMENTS LATÉRAUX (Suite)
SEITLICHE KAROSSERIETEILE (Forts.)
BODY LATERAL PARTS (Cont.)
CARROCERIA - ELEMENTOS LATERALES (Cont.)
CARROZZERIA - ELEMENTI LATERALI (Cont.)



2192

7 743.10

I	NUMEROS	K	BL	DESIGNATIONS
15	7MA 5 419 671	1	SUP G	ENTRETOISE PIED MILIEU ABSTANDSSTUECK PFOSTEN CENTRE PILLAR SPACER SEPARADOR DE PIE MEDIO DISTANZIALE MONT. CENTRALE
16	7MA 5 436 713 7MA 5 419 678 7MA 5 419 679	1 1 1	SUP D INF G INF D	- - -
17	7MA 5 439 241	2	AR	RENFORT DE GACHE SUR PIED VERSTAERKUNG (SCHLOSSFALLE) STRIKING PLATE REINFORC. REFUERZO DE CERRADERO RINFORZO PER BOCCHETTA

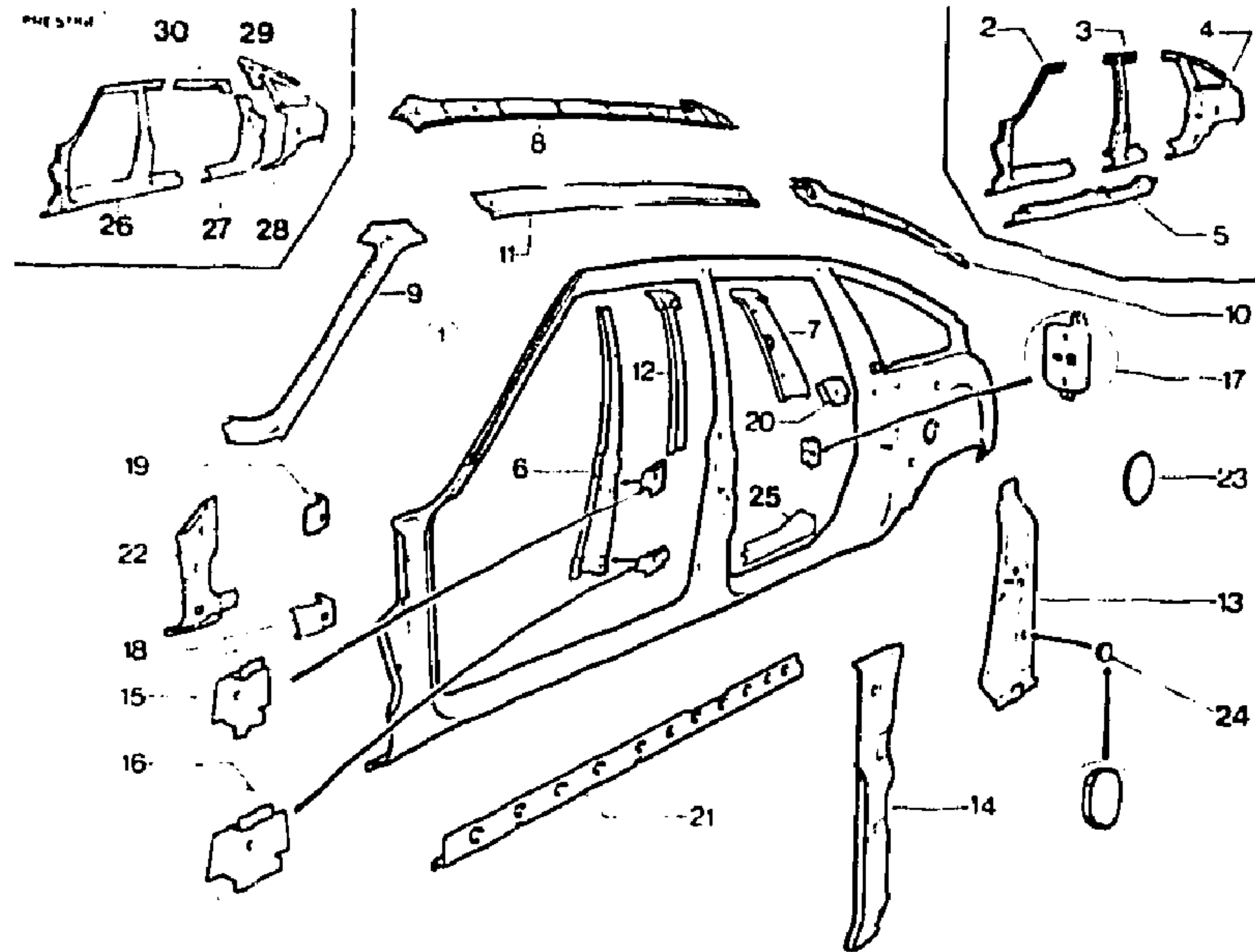
18	7MA	5 486 846	1	INF - AV G	GOUSSET ASSEMBLÉ DE PIED WINKELBLECH F. PFOSTEN PILLAR GUSSET ESCUADRA DE PIE SQUADRETTA PER MONTANTE
19	7MA 7MA 7MA	5 486 847 5 486 850 5 486 851	1 1 1	INF - AV D SUP - AV G SUP - AV D	- -
20	7MA	5 419 650	1	INF - AR G	BOITIER ÉVACUATION EAU GEHAEUSE F. WASSERABLAUF WATER OUT-FLOW BOX CAJA DE EVACUACION DE AGUA SCATOLA EVACUAZIONE ACQUA
21	7MA 7MA 7MA 7MA	5 419 651 5 480 105 5 480 106 5 450 516	1 1 1 1	INF - AR D AR G - PT AR D - PT INF G	- - - RENFORT VERSTAERKUNG REINFORCEMENT REFUERZO RINFORZO
22	7MA 7MA 7MA	5 450 517 5 450 518 5 450 519	1 1 1	INF D AV G AV D	- -
23	7GX	26 130 269	1	φ 70	OBTURATEUR STOPFEN PLUG TAPON TAPPO
	7MA 7MA 8GX	26 130 499 5 412 367 26 130 409	2 2 4	φ 100 φ 30	- -
	7MA 7TT	RP 79 03 074 164 26 130 489 26 130 459	2 ?	10,5 x 19,2 x 13	- - DE CEINTURE - AN BOHRUNG F. GURT - ON HOLE F. BELTS - DE AGUJERO DE CINTURON - DEL FORO PER CINTURA
24	7MA	26 130 559	2	16 x 20	- DE PIED MILIEU - AM MITTELPFOSTEN - ON CENTRE PILLAR - DE PIE MEDIO - DEL MONTANTE CENTRALE - DE PIED AVANT - AM VORDERPFOSTEN - ON FRONT PILLAR - DE PIE DELANTERO - DEL MONTANT. ANTERIORE
25	7MA	5 480 125	1	INF G - PT	EMBOUT DE RENFORT VERSTAERKUNGSSTUECK REINFORCEMENT END PIECE TERMINAL DE REFUERZO TERMINALE RINFORZO
26	7MA 7MA	5 480 126 5 489 781	1 1	INF D - PT AV D - PT	10/82 Panneau coté SEITLICHE VERSCHALUNG LATERAL PANEL PANEL LATERAL PANNELLO LATERALE
	7MA	RP 95 591 225	1	AV G - PT	10/82 ▶
	7MA	95 591 222	1	RMP 5 489 782 AV D - PT	10/82 ▶
	7MA	95 591 225	1	AV D - PT	10/82 ▶

2193

7-743-10

D-08†

CARROSSERIE – ÉLÉMENTS LATÉRAUX (Suite)
SEITLICHE KAROSSERIETEILE (Forts.)
BODY LATERAL PARTS (Cont.)
CARROCERIA – ELEMENTOS LATERALES (Cont.)
CARROZZERIA – ELEMENTI LATERALI (Cont.)



2192

7.743.10

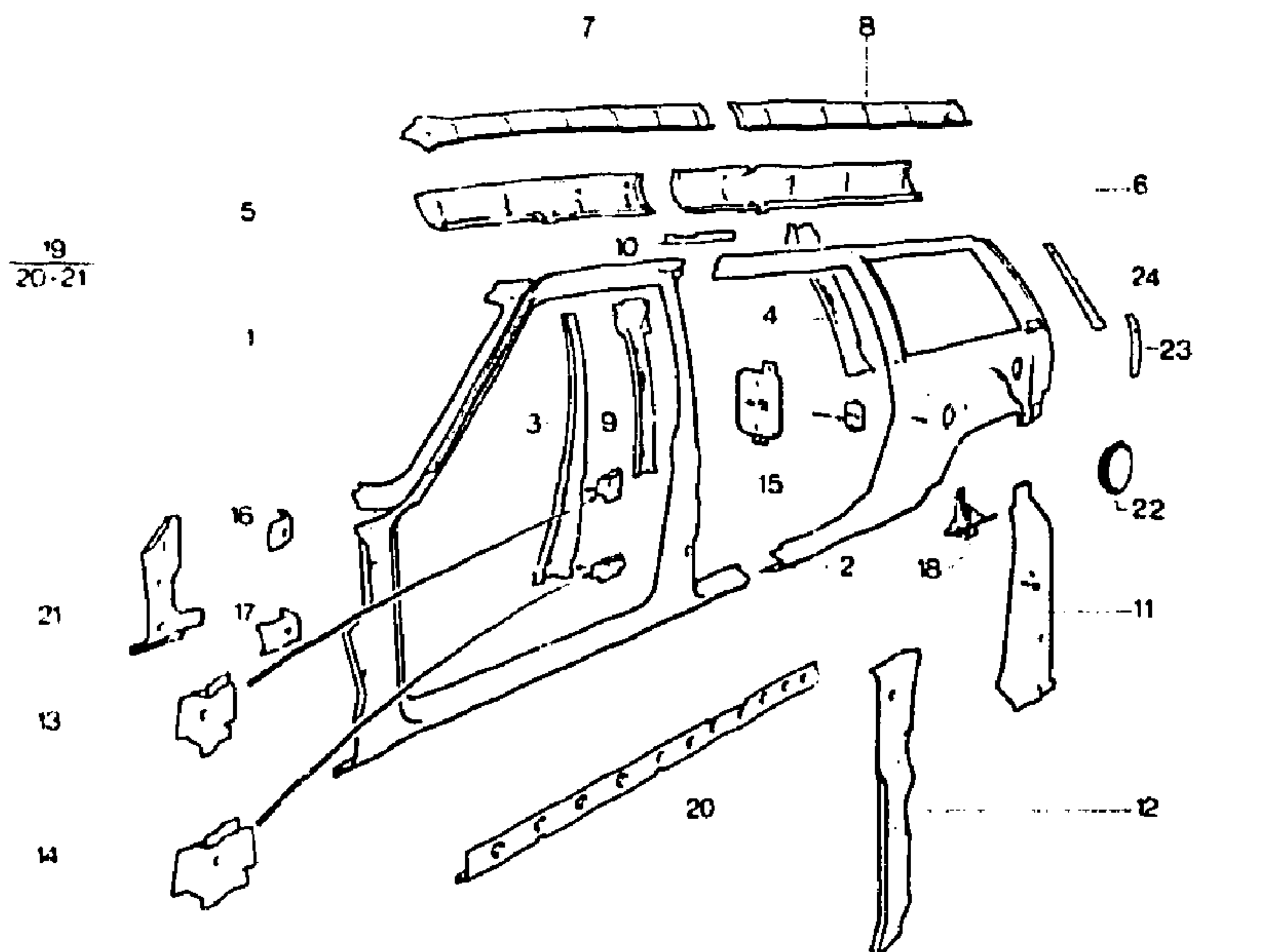
I	NUMEROS		K	BL	DESIGNATIONS
					PANNEAU CÔTÉ (Suite) SEITLICHE VERSCHALUNG (Forts.) LATERAL PANEL (Cont.) PANEL LATERAL (Cont.) PANNELLO LATERALE (Cont.)
27	7MA	5 480 098	1	INF G - PT	-
	7MA	5 480 099	1	INF D - PT	-
28	7MA	95 569 216	1	AR G - PT	-
	7MA	95 569 217	1	AR D - PT	-
29	7MA	75 513 536	1	SUP - AR G - PT	-
	7MA	75 513 537	1	SUP - AR D - PT	-
30	7MA	5 482 541	1	SUP G - PT	-
		RP 5 480 123			
	7MA	5 482 542	1	SUP D - PT - NFP	-

2193

7-743-11

D-09 ↑

CARROSSERIE - ÉLÉMENTS LATÉRAUX
SEITLICHE KAROSSERIETEILE
BODY LATERAL PARTS
CARROCERIA - ELEMENTOS LATERALES
CARROZZERIA - ELEMENTI LATERALI



2192

7.743 11

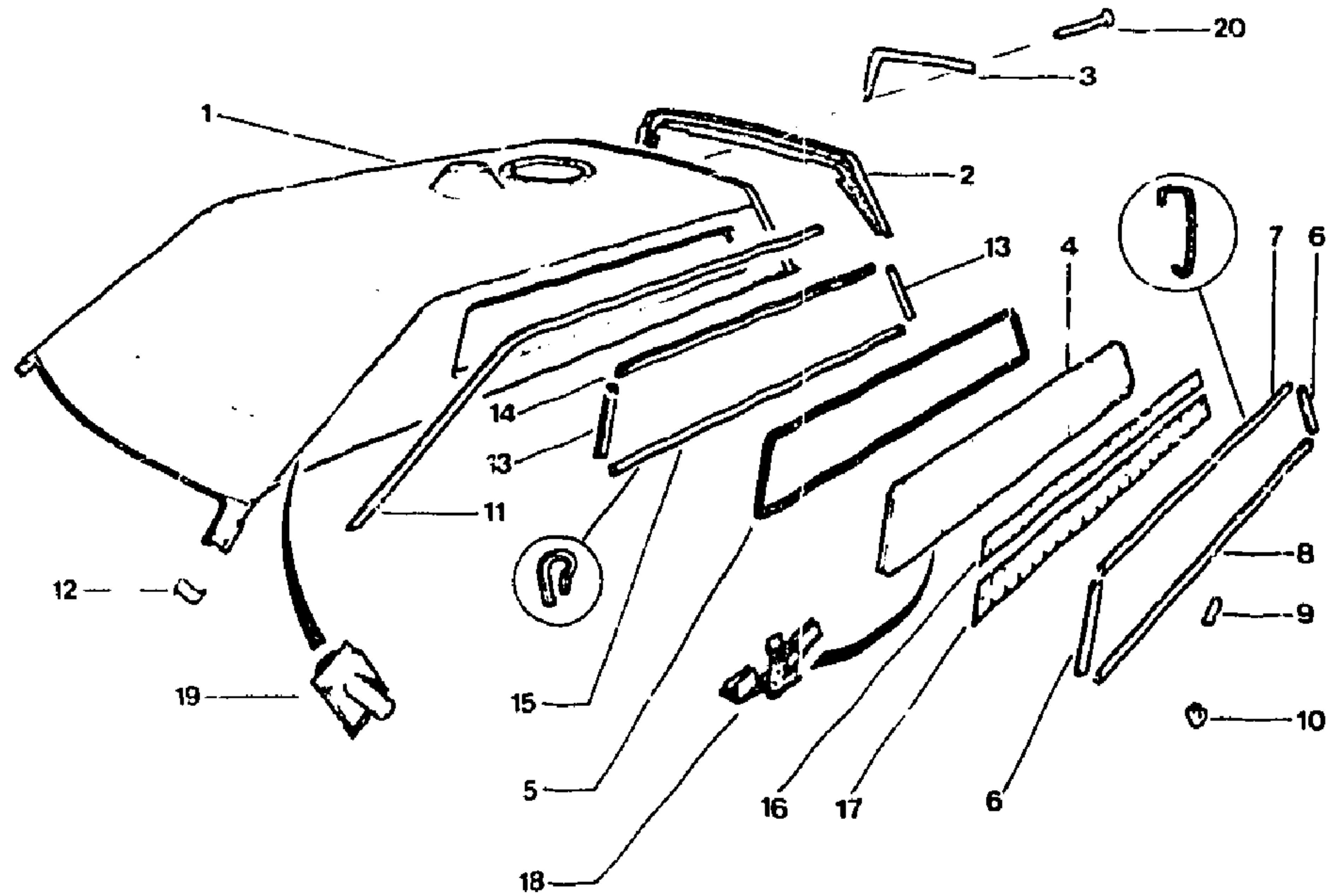
I	NUMEROS		K	BK	DESIGNATIONS						
1	7MB	5 502 206	1	AV G	PANNEAU COTÉ SEITLICHE VERSCHALUNG LATERAL PANEL PANEL LATERAL PANNELLO LATERALE	3	7MA	75 522 986 RP 75 528 756	1	G	DOUBLURE DE PIEDS FUELLBLECH F. PFOSTEN PILLAR LINING FORRO DE PIE RINFORZO PER MONTANTE
2	7MB	5 502 207	1	AV D	PANNEAU NU VERSCHALUNG PANEL PANEL PANNELLO	4	7MA	75 528 757	1	D	BRANCARD PAVILLON DACHUNTERZUG ROOF SIDEMEMBER VARA DE TECHO LONGHERONE PER TETTO
	7MB	5 447 908	1	AR G		5	7MB	5 505 100	1	AR G	
	7MB	5 447 909	1	AR D		6	7MB	5 454 322	1	AV D	DOUBLURE BRANCARD PAVIL. FUELLBLECH F. DACHUNTERZUG ROOF SIDEMEMBER LINING FORRO DE VARA DE TECHO RINFORZO LONGHERONE TETTO
						7	7MB	5 505 101	1	AR D	
						8	7MB	5 454 323	1	AV G	
						9	7MB	5 454 324	1	AV D	
						10	7MB	5 454 333	1	AR G	
					7MB		5 454 334	1	AR D		
						11	7MB	75 528 763	1	INT G	RENFORT DE PIED MILIEU VERSTAERKUNG F. MITTELPF. CENTRE PILLAR REINFORCEMENT REFUERZO PIE MEDIO RINFORZO MONTANTE CENTR.
						12	7MB	75 528 764	1	INT D	
					7MA		5 454 338 - NFP	1	G		
						13	7MB	5 477 680	1	D - NFP	GOUSSET DE LIAISON WINKELBLECH ZUR VERB. CONNECTION GUSSET ESCUADRA DE CONEXION SQUADRETTA CONNESSIONE
					7MA		5 481 278	1	G		
						14	7MA	5 481 281	1	D	SUPPORT DE CHARNIERE SCHARNIERTRAEGER HINGE BRACKET SOPORTE DE BISAGRA SUPPORTO PER CERNIERA
					7MA		5 486 835	1	AV G		
						15	7MA	5 486 836	1	AV D	SUPPORT CHARNIERE PIED SCHARNIERTRAEGER HINGE BRACKET SOPORTE DE BISAGRA SUPPORTO PER CERNIERA
					7MA		5 419 671	1	SUP G		
						14	7MA	5 436 713	1	SUP D	ENTRETOISE PIED MILIEU ABSTANDSSTUECK F. PFOSTEN CENTRE PILLAR SPACER SEPARADOR DE PIE MEDIO DISTANZIALE MONT. CENTRALE
					7MA		5 419 678	1	INF G		
						15	7MA	5 419 679	1	INF D	
					7MA		5 438 241	2	AR		
											RENFORT DE GACHE SUR PIED VERSTAERKUNG (SCHLOSSFALLE) STRIKING PLATE REINFORC. REFUERZO DE CERRADERO RINFORZO PER BOCCHETTA

2193 CARROSSERIE - ÉLÉMENTS LATÉRAUX (Suite) SEITLICHE KAROSSERIETEILE (Forts.) 7-743-11 BODY LATERAL PARTS (Cont.) D-10 ↑ CARROCERIA - ELEMENTOS LATERALES (Cont.) CARROZZERIA - ELEMENTI LATERALI (Cont.)									
1	NUMEROS		K	BK	DESIGNATIONS				
18	7MB	5 474 056	1			1	G		APPUI DE CRIC HALTESTUECK F. WAGENHEBER JACK-RESIST APOYO DEL GATO APPOGGIO PER CRICCO
19	7MB	5 474 057	1			1	D		RENFORT VERSTAERKUNG REINFORCEMENT REFUERZO RINFORZO
	7MB	5 450 802	1			1	ENS - G		
20	7MB	5 450 803	1			1	ENS - D		
	7MA	5 450 516	1			1	INF G		
	7MA	5 450 517	1			1	INF D		
21	7MA	5 450 518	1			1	AV G		
	7MA	5 450 519	1			1	AV D		
22	7GX	26 130 269	1			1	φ 70		OBTURATEUR STOPFEN PLUG TAPON TAPPO
	7MA	26 130 499	3			3	φ 100		
	7TT	26 130 459	?			?			- DE CEINTURE - F. GURTBESTIGUNG - F. BELT SECURING - DE CINTURON - DELLA CINTURA - DE PIED AVANT - F. VORDERPFUSTEN - F. FRONT PILLAR - DE PIE DELANTERO - PER MONTANTE ANTERIORE
	7MA	79 03 074 033	2			2	φ 30		
23	7MA	5 488 304	1			1	INF G	AMBU.	EMBOUT DE PANNEAU COTÉ ENDSTUECK F. VERSCHALUNG PANEL END-PIECE TERMINAL DEL PANEL TERMINALE PER PANNELLO
	7MA	5 488 305	1			1	INF D		
24	7MA	5 488 306	1			1	SUP G		
	7MA	5 488 307	1			1	SUP D		
25	7MB	5 501 154 - NFP	2			2	SUP		TOLE FINITION BRANCARD ABSCHLUSSBLECH F. UNTERZUG SIDEM. FINISHING PANEL CHAPA TERMINACION VARA LAMIERA FINIT. LONGHER.
16	7MA	5 486 850	1	SUP - AV G	GOUSSET ASSEMBLÉ DE PIED WINKELBLECH F. PFOSTEN PILLAR GUSSET ESCUADRA DE PIE SQUADRETTA PER MONTANTE				PIECES SPÉCIALES SPEZIALTEILE SPECIAL PARTS PIEZAS ESPECIALES PEZZI SPECIALI
17	7MA	5 486 851	1	SUP - AV D	-				PROTECTION APPUI CRIC ABSCHIRMUNG F. HEBER JACK PROTECTION PROTECTION DE GATO PROTEZIONE CRICCO
	7MA	5 486 846	1	INF - AV G	-				
	7MA	5 486 847	1	INF - AV D	-				
	7MA	5 504 514	1			1	AV G		
	7MA	5 504 515	1			1	AV D		
	7MA	5 504 008 - NFP	1			1	AR G		
	7MA	5 504 009 - NFP	1			1	AR D		

2193		PLANCHER DE CHARGE - CLOISON SEPARATION LADEBODEN - TRENNWAND LOAD FLOOR - PARTITION PISO DE CARGA - TABIQUE DE SEPARACION PIANALE DI CARICA - DIVISORIO				3	7MA	95 606 327	1	TRAVERSE DE PLANCHER TRAVERSE FACE CROSS MEMBR TRAVIESA TRAVERSA ENJOLIVEUR PLANCHER ZIERSTUECK FINISHER EMBELLECEDOR MODANATURA CLOISON D'ARRET BAGAGES GEPAECKANSCHLAGWAND LUGGAGE STOP PARTITION TABIQUE TOPE DE EQUIFAJE DIVISORIO ARRESTABAGAGLI GARNITURE DE CLOISON BEZUG LINING GUARNECIDO RIVESTIMENTO - PROFILÉ DE CLOISON ZIERPROFIL F. WAND PARTITION FINISHER PERFIL DE TABIQUE PROFILATO PER DIVISORIO ÉQUERRE FIXATION BEFESTIGUNGSWINKEL SECURING SQUARE ESCUADRA DE SUJECION SQUADRETTA DI FISSAGGIO PLATINE FIXATION PLATTE PLATE SOPORTE PIASTRA
7-744-10						4	7MA	95 606 331	1	
D-11						5	7MA	95 606 328	1	
						6	8MA	95 606 339 FLE	1	
						7	8MA 7MA	95 606 339 FYD 95 606 329	1 1	
						8	7MA	95 606 330	2	
						9	7MA	95 606 335	2	
<p>2193</p> <p style="text-align: center;">[02/87]</p> <p style="text-align: right;">7-744.10</p>										
1	NUMER DS		K	Bk «ENTREPRISE»	DESIGNATIONS					
1	7MA	95 631 724	1	G	PLANCHER DE CHARGE LADEBODEN LOAD FLOOR PISO DE CARGA PIANALE DI CARICA					
2	7MA 7MA	95 631 727 95 606 324	1 1	D	PLANCHER INTERMÉDIAIRE ZWISCHENBODEN INTERMEDIATE FLOOR PISO INTERMEDIO PIANALE INTERMEDIO					

2193
7-825-10
D-12 ↑

PAVILLON - GLACES DE PAVILLON
DACH - DACHSCHEIBEN
ROOF - ROOF GLASSES
TECHO - CRISTALES DEL TECHO
TETTO - CRISTALLI PER TETTO



2192

7.825.10

I	NUMEROS		K	AMBU	DESIGNATIONS						
1	7MB	75 525 338	1		PAVILLON WAGENDACH ROOF TECHO TETTO	3	7MB	5 501 169	1	AR G	TOLE FINITION ABSCHLUSSBLECH FINISHER PLATE CHAPA TERMINACION LAMIERA FINITURA
2	7MB	5 501 170	1	AR	ENJOLIVEUR ZIERSTUECK FINISHER EMBELLECEDOR MODANATURA	4	7MB 7MB	75 521 990 5 501 810	1 2	AR D	GLACE CLAIRE GLASSCHEIBE - KLAR GLASS-CLEAR CRISTAL CLARO CRISTALLO CHIARO - TEINTÉE - GETOENTE - TINTED - COLOREADO - TINTO
							7MB	75 510 924	2		SCELLEMENT DE GLACE DICHTUNG F. SCHEIBE GLASS SEALING JUNTA DEL CRISTAL GUARNIZIONE CRISTALLO
						5	7MA	5 403 182 - NFP	2		ENJOLIVEUR DE GLACE SCHEIBEN-ZIERSTUECK GLASS EMBELLISHER EMBELLECEDOR DEL CRISTAL ABBELLIMENTO CRISTALLO
						6	7MB	5 501 815	4	AV - AR	EMBOU D'ENJOLIVEUR ZIERENDSTUECK EMBELLISHER END-PIECE TERMINAL EMBELLECEDOR TERMINALE ABBELLIMENTO
						7	7MB	5 501 816	2	SUP	
						8	7MB	5 501 817	2	INF	
						9	7MB	5 501 818	4	SUP	
						10	7MB	5 501 819	4	INF	
						11	7MB	5 501 171	1	LAT G	ENJOLIVEUR DE PAVILLON DACHZIERSTUECK ROOF EMBELLISHER EMBELLECEDOR TECHO ABBELLIMENTO TETTO
						12	7MB 7MB	5 501 172 75 525 337	1 2	LAT D	ENJOLIVEUR DE MONTANT VERZIERRUNG EMBELLISHER EMBELLECEDOR ABBELLIMENTO
						13	7MB	5 501 811	4	AV - AR	JONC DE FINITION ZIERLEISTE FINISHING STRIP JUNQUILLO DE TERMINACION PROFILO DI FINITURA
						14	7MB	5 501 813	2	SUP	
						15	7MB	5 501 814	2	INF	
						16	7MB	75 510 546	2	SUP	ADHÉSIF DE GLACE KLEBESTUECK F. SCHEIBE GLASS ADHESIVE PIECE ADHESIVO DEL CRISTAL ADESIVO PER CRISTALLO
						17	7MB	75 510 545	2	INF	
						18	7MA	5 432 415	28		AGRAFE KLAMMER CLIP GRAPA GRAFFETTA
						19	7MB	5 501 147	22		

2193

7-825-10

D-13 ↑

PAVILLON - GLACES DE PAVILLON (Suite)
DACH - DACHSCHEIBEN (Forts.)
ROOF - ROOF GLASSES (Cont.)
TECHO - CRISTALES DEL TECHO (Cont.)
TETTO - CRISTALI PER TETTO (Cont.)

1

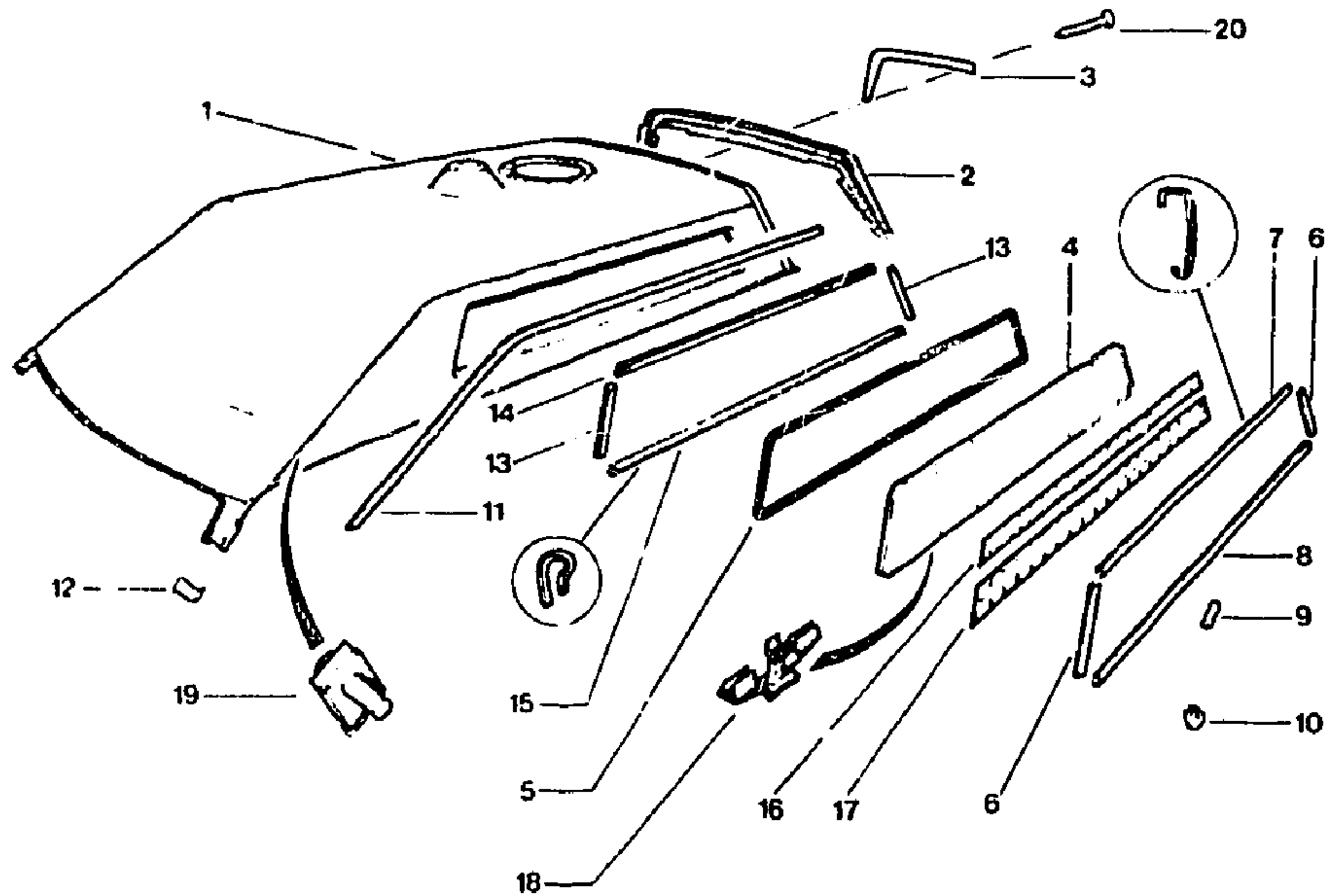
7MB

75 516 105
 RP 75 525 338

1

(1)

PIECES SPÉCIALES
SPEZIALTEILE
SPECIAL PARTS
PIEZAS ESPECIALES
PEZZI SPECIALI
PAVILLON
WAGENDACH
ROOF
TECHO
TETTO



2192

7.825.X0

1	NUMEROS	K	AMBU	DESIGNATIONS
20	7MB 79 03 017 999	3	TFB 3,5 x 30	VIS D'ENJOLIVEUR SCHRAUBE F. ZIERSTUECK EMBELLISHER SCREW TORNILLO DE EMBELLECEDOR VITE PER ABBELLIMENTO

2193 7-825-20 D-14 ↑				PAVILLON - TOIT OUVRANT DACH - SCHIEBEDACH EINBAU ROOF - OPENING ROOF EQUIPMENT TECHO - EQUIPO TECHO ABRIDERO TETTO - EQUIPPAGGIAMENTO TETTO APRIBILE				3	7MA	5 503 214	1	TOIDUV	DOUBLURE FUTTER LINING FORRO RINFORZO GOUTTIERE ASSEMBLÉE GESAMTTEIL RINNE GUTTER ASSY VIERTE-AGUAS UNIDO GOCCIOLATOIO ASSIEMATO PLATINE COMPLETE PLATTE KOMPLETT PLATE COMPLETE PLATINA COMPLETA PIASTRA COMPLETA VIS D'ENTRAÎNEMENT ANTRIEBSSCHRAUBE DRIVING SCREW TORNILLO DE ARRASTRE VITE DI TRASCINAMENTO BOITIER S/DOUBLURE GEHAEUSE UNTER FUTTER CASING UNDER LINING CAJA BAJO FORRO SCATOLA SOTTO RINFORZO GROUPE MOTO-RÉDUCTEUR GESAMTTEIL SCHIEBEMOTOR OPENING MOTOR ASSY GRUPO MOTO-REDUCTOR GRUPPO MOTO-RIDUTTORE AXE BOLZEN PIN EJE PERNO BUTÉE ANSCHLAG STOP TOPE REGGISPINTA
						4	7MA	5 506 351	1		GOUTTIERE ASSEMBLÉE GESAMTTEIL RINNE GUTTER ASSY VIERTE-AGUAS UNIDO GOCCIOLATOIO ASSIEMATO PLATINE COMPLETE PLATTE KOMPLETT PLATE COMPLETE PLATINA COMPLETA PIASTRA COMPLETA VIS D'ENTRAÎNEMENT ANTRIEBSSCHRAUBE DRIVING SCREW TORNILLO DE ARRASTRE VITE DI TRASCINAMENTO BOITIER S/DOUBLURE GEHAEUSE UNTER FUTTER CASING UNDER LINING CAJA BAJO FORRO SCATOLA SOTTO RINFORZO GROUPE MOTO-RÉDUCTEUR GESAMTTEIL SCHIEBEMOTOR OPENING MOTOR ASSY GRUPO MOTO-REDUCTOR GRUPPO MOTO-RIDUTTORE AXE BOLZEN PIN EJE PERNO BUTÉE ANSCHLAG STOP TOPE REGGISPINTA		
						5	7MA	79 20 071 208	1		PLATINE COMPLETE PLATTE KOMPLETT PLATE COMPLETE PLATINA COMPLETA PIASTRA COMPLETA VIS D'ENTRAÎNEMENT ANTRIEBSSCHRAUBE DRIVING SCREW TORNILLO DE ARRASTRE VITE DI TRASCINAMENTO BOITIER S/DOUBLURE GEHAEUSE UNTER FUTTER CASING UNDER LINING CAJA BAJO FORRO SCATOLA SOTTO RINFORZO GROUPE MOTO-RÉDUCTEUR GESAMTTEIL SCHIEBEMOTOR OPENING MOTOR ASSY GRUPO MOTO-REDUCTOR GRUPPO MOTO-RIDUTTORE AXE BOLZEN PIN EJE PERNO BUTÉE ANSCHLAG STOP TOPE REGGISPINTA		
						6	7MA	79 20 068 599	1	LON 478	PLATINE COMPLETE PLATTE KOMPLETT PLATE COMPLETE PLATINA COMPLETA PIASTRA COMPLETA VIS D'ENTRAÎNEMENT ANTRIEBSSCHRAUBE DRIVING SCREW TORNILLO DE ARRASTRE VITE DI TRASCINAMENTO BOITIER S/DOUBLURE GEHAEUSE UNTER FUTTER CASING UNDER LINING CAJA BAJO FORRO SCATOLA SOTTO RINFORZO GROUPE MOTO-RÉDUCTEUR GESAMTTEIL SCHIEBEMOTOR OPENING MOTOR ASSY GRUPO MOTO-REDUCTOR GRUPPO MOTO-RIDUTTORE AXE BOLZEN PIN EJE PERNO BUTÉE ANSCHLAG STOP TOPE REGGISPINTA		
						7	7MA	5 503 241	1		BOITIER S/DOUBLURE GEHAEUSE UNTER FUTTER CASING UNDER LINING CAJA BAJO FORRO SCATOLA SOTTO RINFORZO GROUPE MOTO-RÉDUCTEUR GESAMTTEIL SCHIEBEMOTOR OPENING MOTOR ASSY GRUPO MOTO-REDUCTOR GRUPPO MOTO-RIDUTTORE AXE BOLZEN PIN EJE PERNO BUTÉE ANSCHLAG STOP TOPE REGGISPINTA		
						8	7MA	79 20 044 929	1		BOITIER S/DOUBLURE GEHAEUSE UNTER FUTTER CASING UNDER LINING CAJA BAJO FORRO SCATOLA SOTTO RINFORZO GROUPE MOTO-RÉDUCTEUR GESAMTTEIL SCHIEBEMOTOR OPENING MOTOR ASSY GRUPO MOTO-REDUCTOR GRUPPO MOTO-RIDUTTORE AXE BOLZEN PIN EJE PERNO BUTÉE ANSCHLAG STOP TOPE REGGISPINTA		
						9	7MA	79 03 050 075	1	φ 4 - LON 13	BOITIER S/DOUBLURE GEHAEUSE UNTER FUTTER CASING UNDER LINING CAJA BAJO FORRO SCATOLA SOTTO RINFORZO GROUPE MOTO-RÉDUCTEUR GESAMTTEIL SCHIEBEMOTOR OPENING MOTOR ASSY GRUPO MOTO-REDUCTOR GRUPPO MOTO-RIDUTTORE AXE BOLZEN PIN EJE PERNO BUTÉE ANSCHLAG STOP TOPE REGGISPINTA		
						10	7MA	79 03 088 021	3		BOITIER S/DOUBLURE GEHAEUSE UNTER FUTTER CASING UNDER LINING CAJA BAJO FORRO SCATOLA SOTTO RINFORZO GROUPE MOTO-RÉDUCTEUR GESAMTTEIL SCHIEBEMOTOR OPENING MOTOR ASSY GRUPO MOTO-REDUCTOR GRUPPO MOTO-RIDUTTORE AXE BOLZEN PIN EJE PERNO BUTÉE ANSCHLAG STOP TOPE REGGISPINTA		
						11	7MA	79 03 088 017	2	SUP	BOITIER S/DOUBLURE GEHAEUSE UNTER FUTTER CASING UNDER LINING CAJA BAJO FORRO SCATOLA SOTTO RINFORZO GROUPE MOTO-RÉDUCTEUR GESAMTTEIL SCHIEBEMOTOR OPENING MOTOR ASSY GRUPO MOTO-REDUCTOR GRUPPO MOTO-RIDUTTORE AXE BOLZEN PIN EJE PERNO BUTÉE ANSCHLAG STOP TOPE REGGISPINTA		
						12	7MA	79 20 044 034	3		BOITIER S/DOUBLURE GEHAEUSE UNTER FUTTER CASING UNDER LINING CAJA BAJO FORRO SCATOLA SOTTO RINFORZO GROUPE MOTO-RÉDUCTEUR GESAMTTEIL SCHIEBEMOTOR OPENING MOTOR ASSY GRUPO MOTO-REDUCTOR GRUPPO MOTO-RIDUTTORE AXE BOLZEN PIN EJE PERNO BUTÉE ANSCHLAG STOP TOPE REGGISPINTA		
						13	7MA	5 503 211	1	G	BOITIER S/DOUBLURE GEHAEUSE UNTER FUTTER CASING UNDER LINING CAJA BAJO FORRO SCATOLA SOTTO RINFORZO GROUPE MOTO-RÉDUCTEUR GESAMTTEIL SCHIEBEMOTOR OPENING MOTOR ASSY GRUPO MOTO-REDUCTOR GRUPPO MOTO-RIDUTTORE AXE BOLZEN PIN EJE PERNO BUTÉE ANSCHLAG STOP TOPE REGGISPINTA		
						14	7MA 7GX	5 503 212 5 435 199	1 2	D AR	BOITIER S/DOUBLURE GEHAEUSE UNTER FUTTER CASING UNDER LINING CAJA BAJO FORRO SCATOLA SOTTO RINFORZO GROUPE MOTO-RÉDUCTEUR GESAMTTEIL SCHIEBEMOTOR OPENING MOTOR ASSY GRUPO MOTO-REDUCTOR GRUPPO MOTO-RIDUTTORE AXE BOLZEN PIN EJE PERNO BUTÉE ANSCHLAG STOP TOPE REGGISPINTA		
						15	7MA	5 503 269	1	G	BOITIER S/DOUBLURE GEHAEUSE UNTER FUTTER CASING UNDER LINING CAJA BAJO FORRO SCATOLA SOTTO RINFORZO GROUPE MOTO-RÉDUCTEUR GESAMTTEIL SCHIEBEMOTOR OPENING MOTOR ASSY GRUPO MOTO-REDUCTOR GRUPPO MOTO-RIDUTTORE AXE BOLZEN PIN EJE PERNO BUTÉE ANSCHLAG STOP TOPE REGGISPINTA		
	7MA	5 503 270	1	D	BOITIER S/DOUBLURE GEHAEUSE UNTER FUTTER CASING UNDER LINING CAJA BAJO FORRO SCATOLA SOTTO RINFORZO GROUPE MOTO-RÉDUCTEUR GESAMTTEIL SCHIEBEMOTOR OPENING MOTOR ASSY GRUPO MOTO-REDUCTOR GRUPPO MOTO-RIDUTTORE AXE BOLZEN PIN EJE PERNO BUTÉE ANSCHLAG STOP TOPE REGGISPINTA								

2192

7.825.20

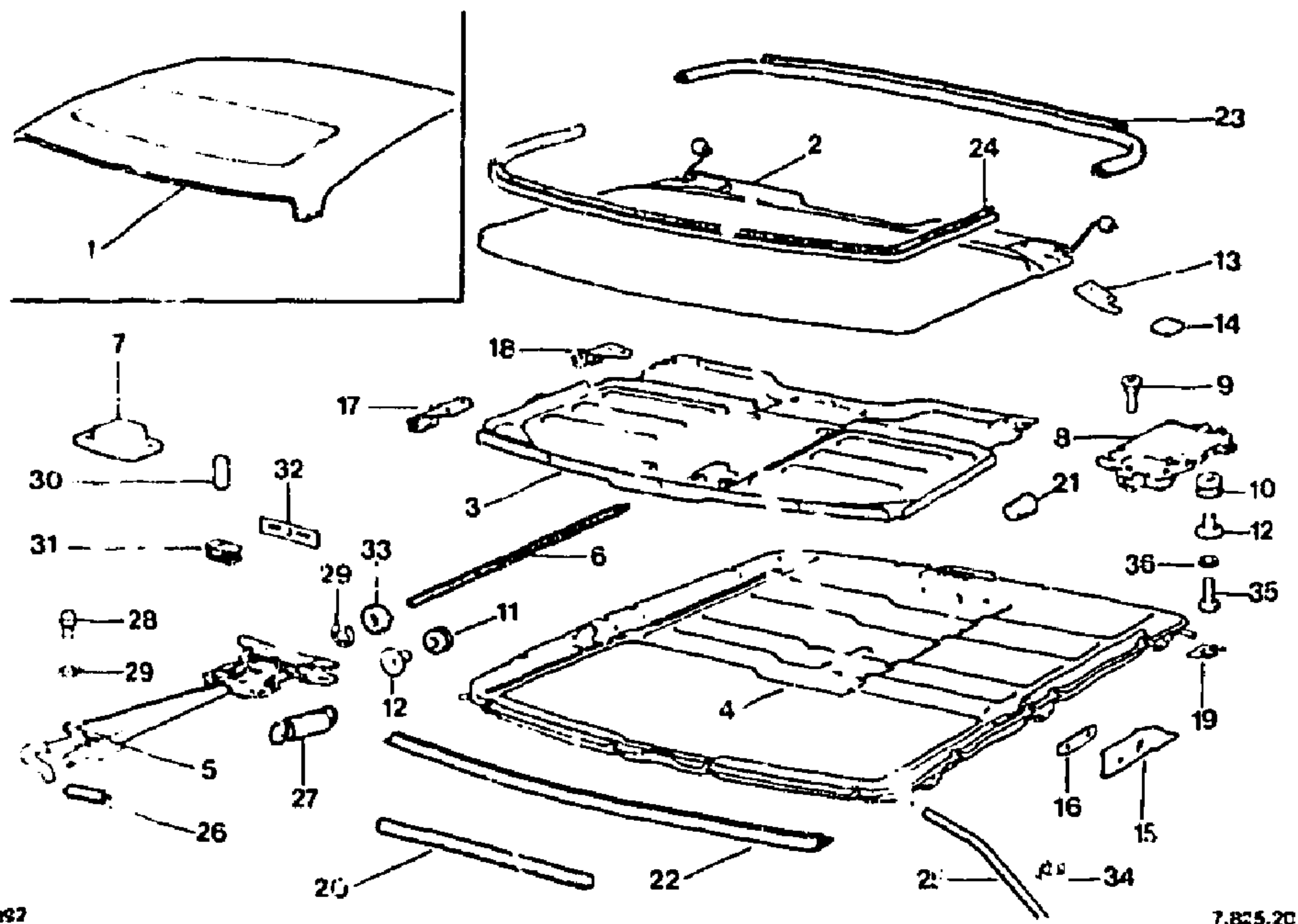
I	NUMEROS		K	DESIGNATIONS
1	7MA	95 589 374	1	11/82 RMP 5 509 038 6/81 95 573 266 6/81 12/81 95 581 625 12/81 11/82
2	7MA	5 503 208	1	PAVILLON DACH ROOF TECHO TETTO TOIT OUVRANT SCHIEBEDACH OPENING ROOF TECHO ABRIDERO TETTO APRIBILE

2193

7-825-20

D-15 →

PAVILLON - TOIT OUVRANT (Suite)
DACH - SCHIEBEDACH EINBAU (Forts.)
ROOF - OPENING ROOF EQUIPMENT (Cont.)
TECHO - EQUIPO TECHO ABRIDERO (Cont.)
TETTO - EQUIPPAGGIAMENTO TETTO APRIBILE (Cont.)



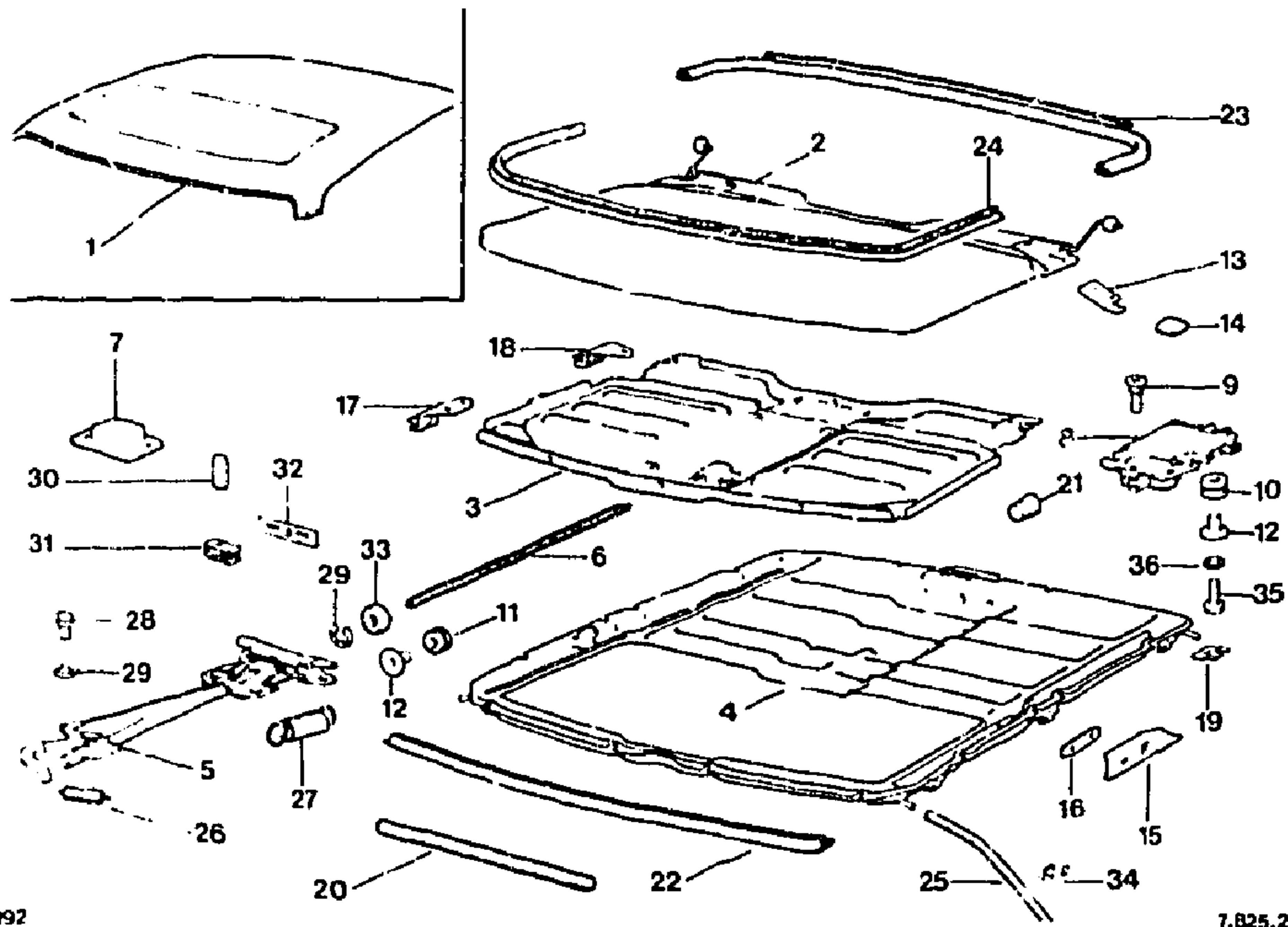
I	NUMEROS	K	DESIGNATIONS
16	7MA 75 511 713	2	PLAQUETTE DE RAMPE PLAKETTE F. RAMPE STOP PLAQUETTE PLAQUETA DE RAMPA PLACCHETTA PER RAMPA
17	7MA 5 503 236	1 AV G	GUIDE S/DOUBLURE FUEHRUNG UNTER FUTTER GUIDE UNDER LINING GUIA BAJO FORRO GUIA SOTTO RINFORZO
18	7MA 5 503 237 7MA 5 503 238	1 AV D 2 AR	-
19	7MA 5 503 200	2	SUPPORT DE DOUBLURE HALTERUNG F. FUTTER LINING HOLDER SOPORTE DEL FORRO SUPPORTO RINFORZO
20	7MA 75 515 954	1 AV - LON 400	BUTÉE DE FIN DE COURSE ANSCHLAG AM WAGENDE WAY END STOP TOPE DEL FIN CARRERA REGGISPINTA FINO CORSA
21	7MA 75 515 621	2	BUTÉE DE GOUTTIERE ANSCHLAG F. RINNE GUTTER STOP TOPE DEL VIESTE-AGUAS REGGISPINTA COGGIOLAT.
22	7MA 5 505 647	1 AV	JOINT D'ÉTANCHÉITÉ DICHTUNG SEALING STRIP JUNTA DE ESTANQUEIDAD GUARNIZIONE DI TENUTA
23	7MA 5 505 646	1 AR	-
24	7MA 5 505 656	1 AV	-
25	7GX 5 4C1 245	4	TUBE D'ÉCOULEMENT ABLAUFROHR DRAIN PIPE TUBO DE DESAGUE TUBO DI SCOLO
26	7MA 79 20 045 699	1	RESSORT FEDER SPRING MUELLE MOLLA
27	7MA 79 20 045 690	1	-
28	7MA 79 03 015 059	1	AXE DE LEVIER HEBELACHSE LEVER PIN EJE DE PALANCA PERNO DELLA LEVA
29	7MA 79 03 066 151 RP 95 323 763	1	ANNEAU D'ARRET HALTERUNG STOP-RING ANILLO RETEN ANELLO ARRESTO
30	7MA 79 03 067 013	1	GOUILLE DE CENTRAGE ZENTRIERSTIFT CENTRING PIN PASADOR DE CENTRADO COPIGLIA DI CENTRAGGIO
31	7MA 79 20 046 716	2	DEMI-ÉCROU MUTTERHAELFTE HALF-NUT MEDIA-TUERCA SEMIDADO
32	7MA 79 20 045 687	1	PLAQUETTE GUIDE DE VIS FUEHRPLAQUETTE F. SCHRAUBE SCREW GUIDE PLAQUETTE PLAQUETA GUIA-TORNILLO PLACCHETTA GUIDAVITE
33	7MA 79 20 044 928	1	PALIER ÉMBOÛT ENDLAGER BEARING SOPORTE TERMINAL SUPPORTO TERMINALE

2193

7-825-20

E-15 ↓

PAVILLON - TOIT OUVRANT (Suite)
DACH - SCHIEBEDACH EINBAU (Forts.)
ROOF - OPENING ROOF EQUIPMENT (Cont.)
TECHO - EQUIPO TECHO ABRIDERO (Cont.)
TETTO - EQUIPPAGGIAMENTO TETTO APRIBILE (Cont.)

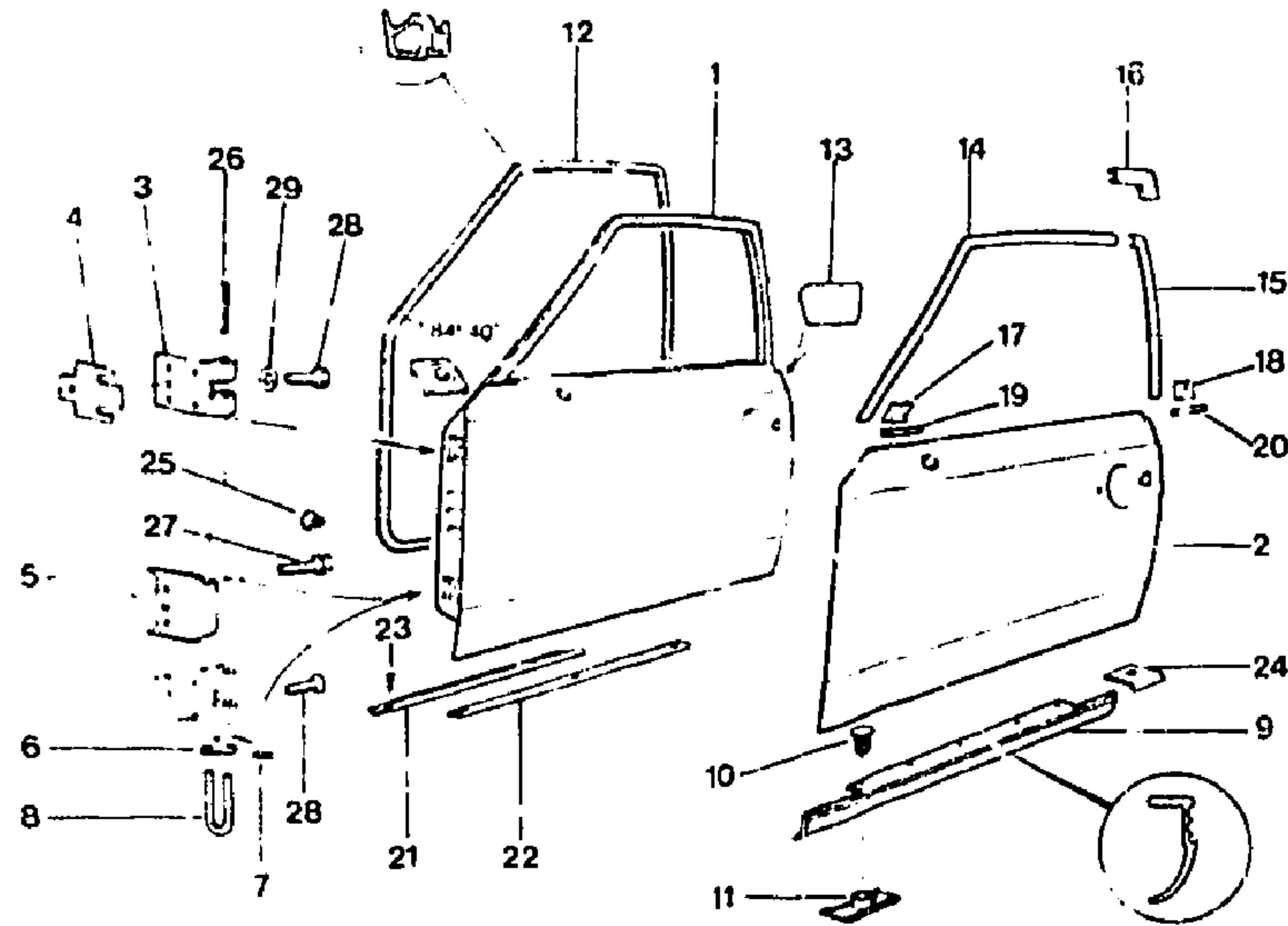


I	NUMEROS		K	DESIGNATIONS
34	7MA	79 03 078 999	2	AR AGRAFE KLAMMER CLIP GRAPA GRAFFETTA
35	9BF	79 03 201 140	3	TH 6 x 20 VIS SCHRAUBE SCREW TORNILLO VITE

36	2VD	79 03 056 008	3	CR ϕ 6,3 x 11 (S)	RONDELLE SCHEIBE WASHER ARANDELA RONDELLA
2	7MA	75 517 479	1	NFP	PIECES SPÉCIALES SPEZIALTEILE SPECIAL PARTS PIEZAS ESPECIALES PEZZI SPECIALI
3	7MA	75 515 706 RP 5 503 214	1	TOIOUV	TOIT OUVRANT SCHIEBEDACH OPENING ROOF TECHO ABRIDERO TETTO APRIBILE
4	7MA	75 515 703 RP 5 506 351	1		DOUBLURE FUTTER LINING FORRO RINFORZO
	7MA	79 20 071 202	1		GOUTTIERE ASSEMBLÉE GESAMTTEIL RINNE GUTTER ASSY VIERTÉ-AGUAS UNIDO GOCCIOLATOIO ASSIEMATO
	7MA	75 515 931	1	ϕ 12 - NFP	BOITIER DE SÉCURITÉ GEHÄUSE CASING CAJA SCATOLA
	7MA	75 515 932	1	NFP	ÉCROU D'INTERRUPTEUR MUTTER NUT TUERCA DADO PLAQUETTE D'INTERRUPTEUR PLATTE PLATE PLAQUETA PLACCHETTA

2193
7-841-10
E-14 ↓

PORTES AVANT
VORDERE TÜRREN
FRONT DOORS
PUERTAS DELANTERAS
PORTIERE ANTERIORI



2192

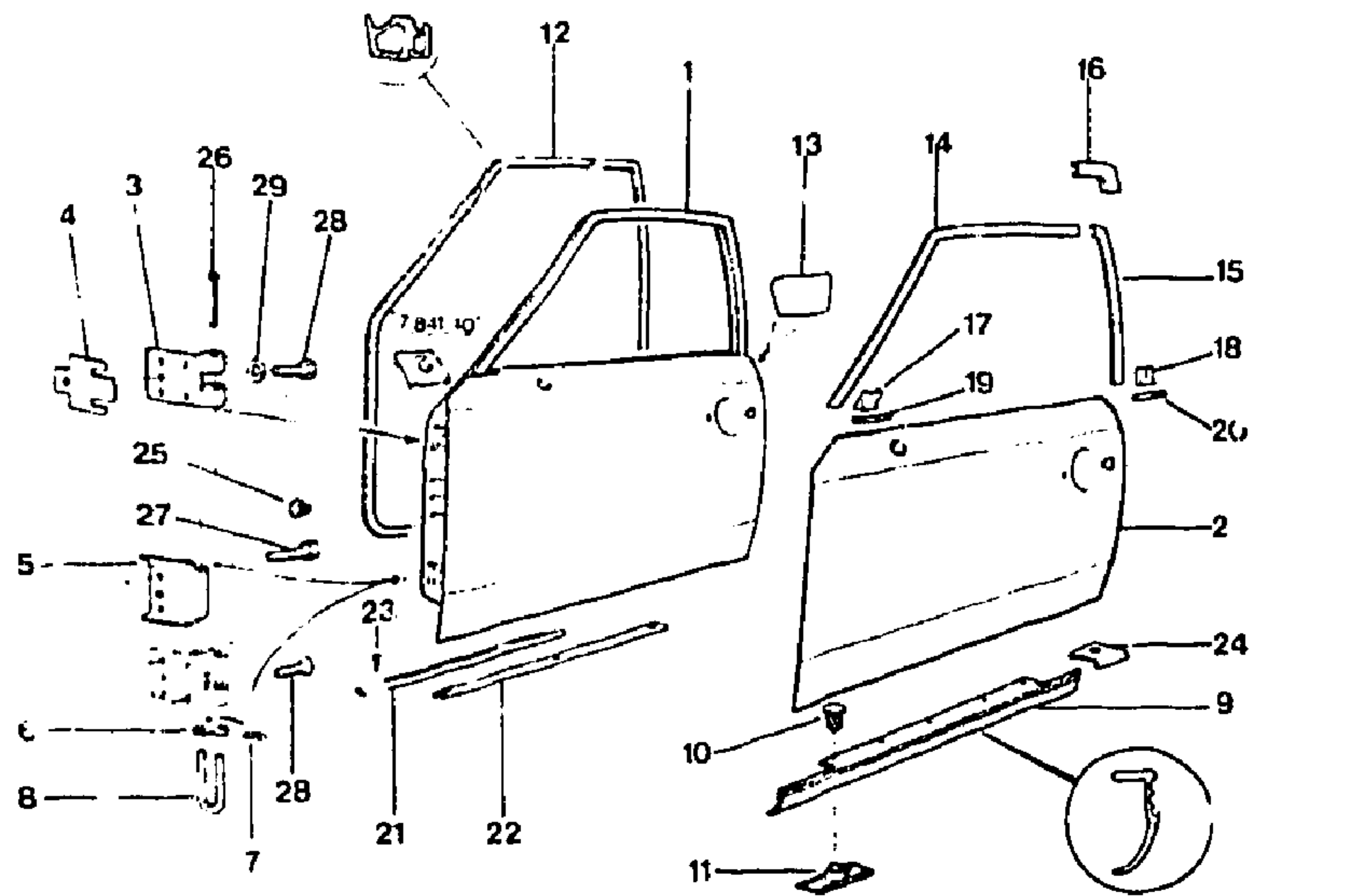
7.841.10

I	NUMEROS	K	DESIGNATIONS
1	7MA 95 580 233 - NFP	1	G 7/82 ▶ RMP 95 547 961 DEO 1 - 95 600 955 PORTE TÜR DOOR PUERTA PORTIERA
	7MA 95 580 239 RP 95 612 802	1	D 7/82 ▶ RMP 95 547 994 DEO - 95 600 955 -
	7MA 95 547 995 RP 95 612 804 DEO 1 - 95 600 955	1	D - BK ▶ 7/82 -
	7MA 95 580 243 RP 95 612 804	1	D - BK 7/82 ▶ -

2	7MA 95 580 231	1	EXT G 7/82 ▶ RMP 5 431 507 DEO - 95 600 955 PANNEAU FUELLBLECH PANEL PANEL PANNELLO
	7MA 95 580 237	1	EXT D 7/82 ▶ RMP 5 419 734 DEO - 95 600 955 EXT D - BK ▶ 7/82 -
	7MA 5 448 227 RP 95 580 241 DEO 1 - 95 600 955	1	-
3	7MA 95 580 241 7MA 5 419 680	1 2	EXT D - BK 7/82 ▶ INF CHARNIERE SCHARNIER HINGE BISAGRA CERNIERA
4	7MA 5 419 681 7MA 95 574 850	2 7	SUP E 0,5 CALE UNTERLEGSCHÜBSE SHIM SUPLEMENTO SPESORF
5	7MA 5 480 539 7MA 5 460 538 - NFP 7MA 95 592 459	? ? 2	E 1 E 2 RMP 5 468 601 12/82 ▶ TIP ANT TÜRZUGBAND CHECK STRAP TIRANTE TIRANTE PLAQUETTE PLAKETTE CHECK PLAQUETA PLACCHETTA ARRETOIR SICHERUNGSTUECK LOCKING PIECE RETEIN FERMO ÉPINGLE BUEGEL U-CLAMP ESTRIBO STAFFA
6	7MA 5 461 788	2	ÉTANCHÉITÉ DICHTUNG SEALING JUNTA DE ESTANQUEIDAD GUARNIZIONE DI TENUTA
7	7MA 79 03 080 033	2	-
8	7MA 95 535 266	2	-
9	7MA 95 547 556	1	G ▶ 7/83 -
	7MA 95 547 561	1	D ▶ 7/83
	7MA 95 594 073	1	G 7/83 ▶
	7MA 95 594 074	1	D 7/83 ▶
	7MA 5 432 533	2	PO
10	7MA 79 03 011 314	7	GOUJON SOUDABLE SCHWEISSBARER BOLZEN WELDABLE STUD ESPARRAGO SOLDABLE PRIGIONIERO SOLDABILE

2193
7-841-10
E-13 ↓

PORTES AVANT (Suite)
VORDERE TÜREN (Forts.)
FRONT DOORS (Cont.)
PUERTAS DELANTERAS (Cont.)
PORTIERE ANTERIORI (Cont.)



2192

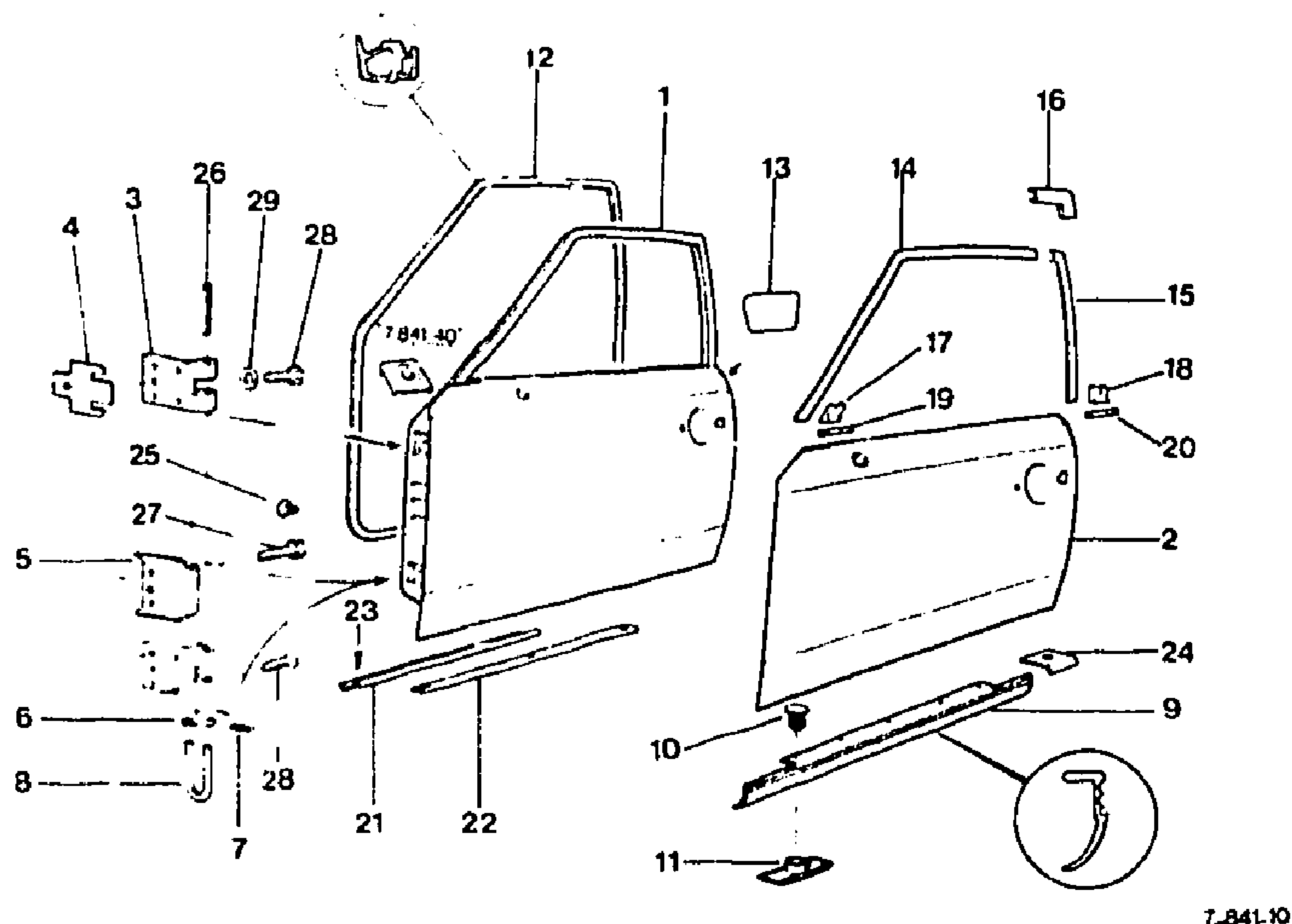
7.841.10

I	NUMEROS	K	DESIGNATIONS
11	7MA 79 03 077 13L	?	AGRAFE KLAMMER CLIP GRAPA GRAFFETTA
12	7MA 5 432 541	1 G ▶ 1848	GARNITURE D'ÉTANCHEITÉ DICHTGARNITUR SEALING GUARNICION DE ESTANQUEIDAD GUARNIZIONE DI TENUTA
	7MA 5 432 542	1 D ▶ 1848	-
	7MA 95 576 707	1 G 1849 ▶	-
	7MA 95 576 708	1 D 1849 ▶	-
	7MA 95 561 973	1 G-PT-BLINDÉE	-
	7MA 95 561 974	1 D-PT-BLINDÉE	-

13	7MA 5 443 440	2	10 - INF AV - NFP	FEUILLE D'ÉTANCHEITÉ DICHTBLATT SEALING FOIL OJA DE ESTANQUEIDAD FOGLIO TENUTA
	7MA 5 443 441	2	10 - INF AR - BL - NFP	-
	7MA 75 517 182	1	20 - INF - AV G	-
	RP ZC 9 867 458 U			
	7MA ZC 9 867 458 U	1	20 - INF - AV D	-
	7MA 75 517 183	1	RMP 75 520 271	-
	PP ZC 9 867 458 U	1	20 - INF - AR G	-
	7MA ZC 9 867 458 U	1	20 - INF - AR D	-
	7MA 75 517 184	2	RMP 75 520 272	-
	RP ZC 9 867 459 U		20 - SUP - AR	-
			«REFLEX» «GTI»	ENJOLIVEUR ZIERSTUECK EMBELLISHER EMBELLECEDOR ABBELLIMENTO
14	7MA 95 583 001	1	SUP - AV G 6/82 ▶	-
	7MA 95 583 003	1	RMP 95 549 110	-
			SUP - AV D 6/82 ▶	-
			RMP 95 549 124	-
15	7MA 95 583 002	1	AR G 6/82 ▶	-
	7MA 95 583 004	1	RMP 95 549 111	-
			AR D	-
			RMP 95 549 111	-
			«ATHÉNA» «LIMOUSINE»	-
			«PALLAS» «PRESTIGE»	-
14	7MA 5 481 728	1	SUP - AV G	-
	7MA 5 481 729	1	SUP - AV D	-
	7MA 5 481 710	1	SUP - AV G - PT	-
	7MA 5 481 711	1	SUP - AV D - PT	-
	7MA 75 528 829	1	AV G - PT - BLINDÉE	-
			NFP	-
15	7MA 75 528 833	1	AV D - PT - BLINDÉE	-
	7MA 5 481 730	1	AR G	-
	7MA 5 481 731	1	AR D	-
	7MA 5 481 712	1	AR G - PT	-
	7MA 5 481 713	1	AR D - PT	-
	7MA 75 528 828	1	AR G - PT - BLINDÉE	-
			NFP	-
16	7MA 75 528 832	1	AR D - PT - BLINDÉE	-
	7MA 95 583 005	2	6/82 ▶	EMBOUT ENDSTUECK END-PIECE TERMINAL TERMINALE
			RMP 95 549 112	COUVRE-JOINT NAHTABDECKUNG BUTT-STRAP CUBRE-JUNTA COPRIGIUNTO
			«ATHÉNA» «LIMOUSINE»	-
			«PALLAS» «PRESTIGE»	-
17	7MA 5 462 652	1	AV G	-
	7MA 5 462 653	1	AV D	-
	7MA 75 528 830	1	AV G - PT - BLINDÉE	-
	7MA 75 528 834	1	AV D - PT - BLINDÉE	-
18	7MA 5 462 654	1	AR G	-
	7MA 5 462 655	1	AR D	-
	7MA 75 528 831	1	AR G - PT - BLINDÉE	-
	7MA 75 528 835	1	AR D - PT - BLINDÉE	-

2193
7-841-10
E-12 ↓

PORTES AVANT (Suite)
VORDERE TUEREN (Forts.)
FRONT DOORS (Cont.)
PUERTAS DELANTERAS (Cont.)
PORTIERE ANTERIORI (Cont.)



2192

7-841-10

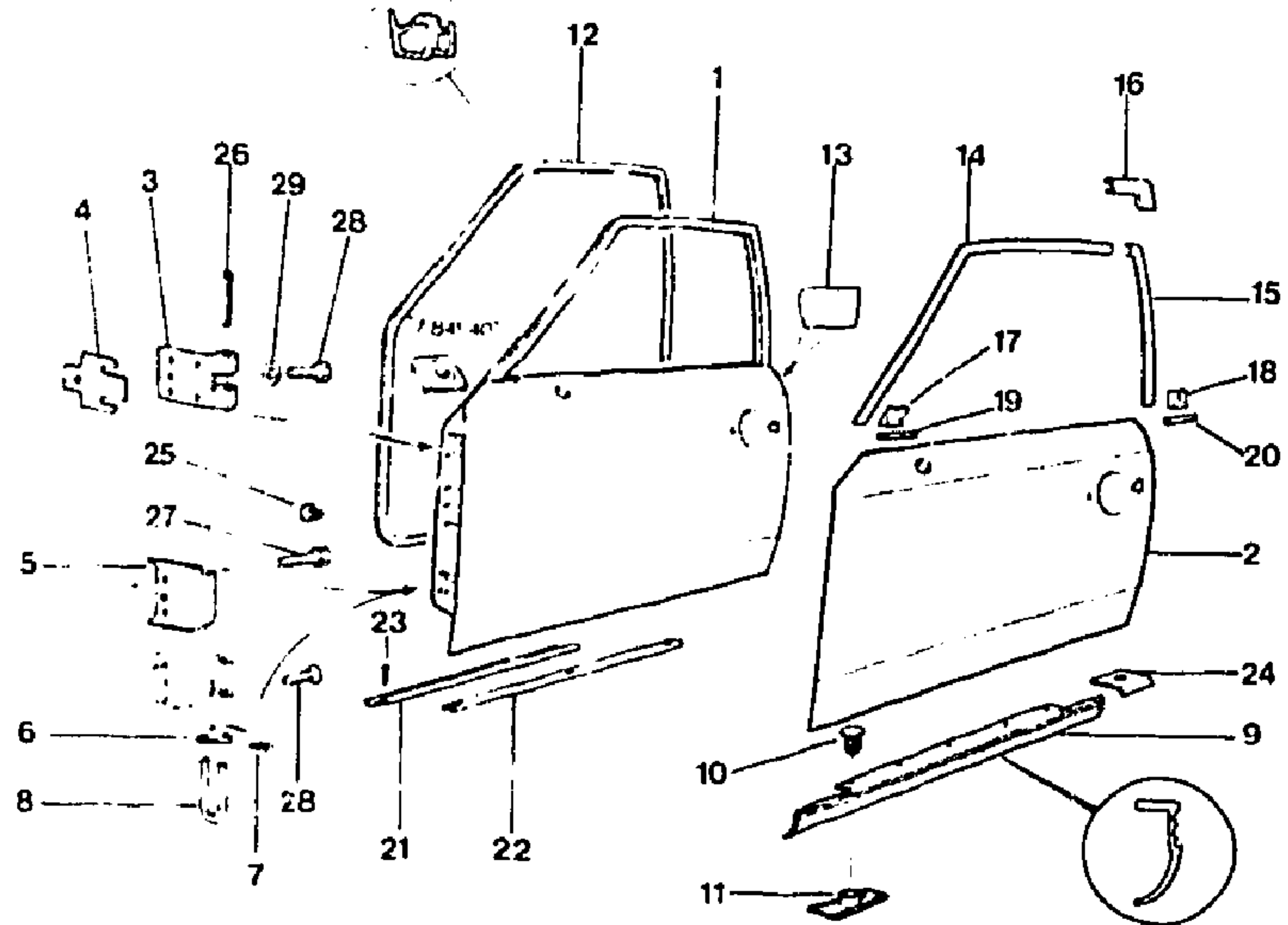
I	NUMEROS		K	DESIGNATIONS					
				«ATHÉNA» «CX 20 TRE» «LIMOUSINE» «PALLAS» «PRESTIGE»	JONC DE COUVRE-JOINT LEISTE F. NAHTABDECKUNG BUTT-STRAP FINISHER PERFIL DE CUBREJUNTA PROFILO COPRIGIUNTO				
19	7MA	95 536 743	2	AV	—				
20	7MA	95 536 744	2	AR	—				
21	7MA	75 520 299	1	G	PROFILÉ DE PROTECTION SCHUTZLEISTE PROTECTION STRIP PERFIL DE PROTECCION PROFILO DI PROTEZIONE				
	7MA	75 520 300	1	D	—				
22	7MA	75 520 301	2					PA - GT - PT	ENJOLIVEUR PROFILÉ ZIERSTUECK F. LEISTE STRIP EMBELLISHER EMBELLEDOR DEL PERFIL ABBELLIMENTO PER PROFILO
23	7MA	79 03 016 071 RP 79 03 016 075	7					TFB 3,5 x 22	VIS ZINGUÉE BLEUE BLAUE SCHRAUBE BLUE SCREW TORNILLO AZUL VITE BLU
	7MA	79 03 016 075	7					TFB 3,5 x 22	VIS ZINGUÉE NOIRE SCHWARZ SCHRAUBE BLACK SCREW TORNILLO NEGRO VITE NERO
24	7MA	5 485 764	2					G - PO	EMBOUT DE FINITION ZIERENDSTUECK FINISHING END-PIECE TERMINAL DE TERMINACION TERMINALE DI FINITURA
25	7MA 8A7	5 485 765 75 480 563 * 706	2 4					D - PO	— AGRAFE KLAMMER CLIP GRAPA GRAFFETTA
26	7MA	79 03 067 102	4						AXE BOLZEN PIN EJE PERNO
27	9SM	23 773 009 RP 79 03 201 035	4					TH 8 x 35	VIS SCHRAUBE SCREW TORNILLO VITE
28	9BF	23 770 009 RP 79 03 201 034	6					TH 8 x 28	—
29	7MA 9TT	26 214 139 79 03 058 030	4 6					TFHC 8 x 25 φ 8	— RONDELLE SCHEIBE WASHER ARANDELA RONDELLA PIECES SPÉCIALES SPEZIALTEILE SPECIAL PARTS PIEZAS ESPECIALES PEZZI SPECIALI
								XT	—
	7MA	95 580 236 - NFP	1					3 - DAD RMP 95 547 992 DEO - 95 600 955	7/32 ▶ PORTE TUER DOOR PUERTA PORTIERA
	7MA	95 580 243 RP 95 612 804	1					D - DAD RMP 95 547 995 DEO - 95 600 955	7/82 ▶ —

2193

7-841-10

E-11 ↓

PORTES AVANT (Suite)
VORDERE TUEREN (Forts.)
FRONT DOORS (Cont.)
PUERTAS DELANTERAS (Cont.)
PORTIERE ANTERIORI (Cont.)



2192

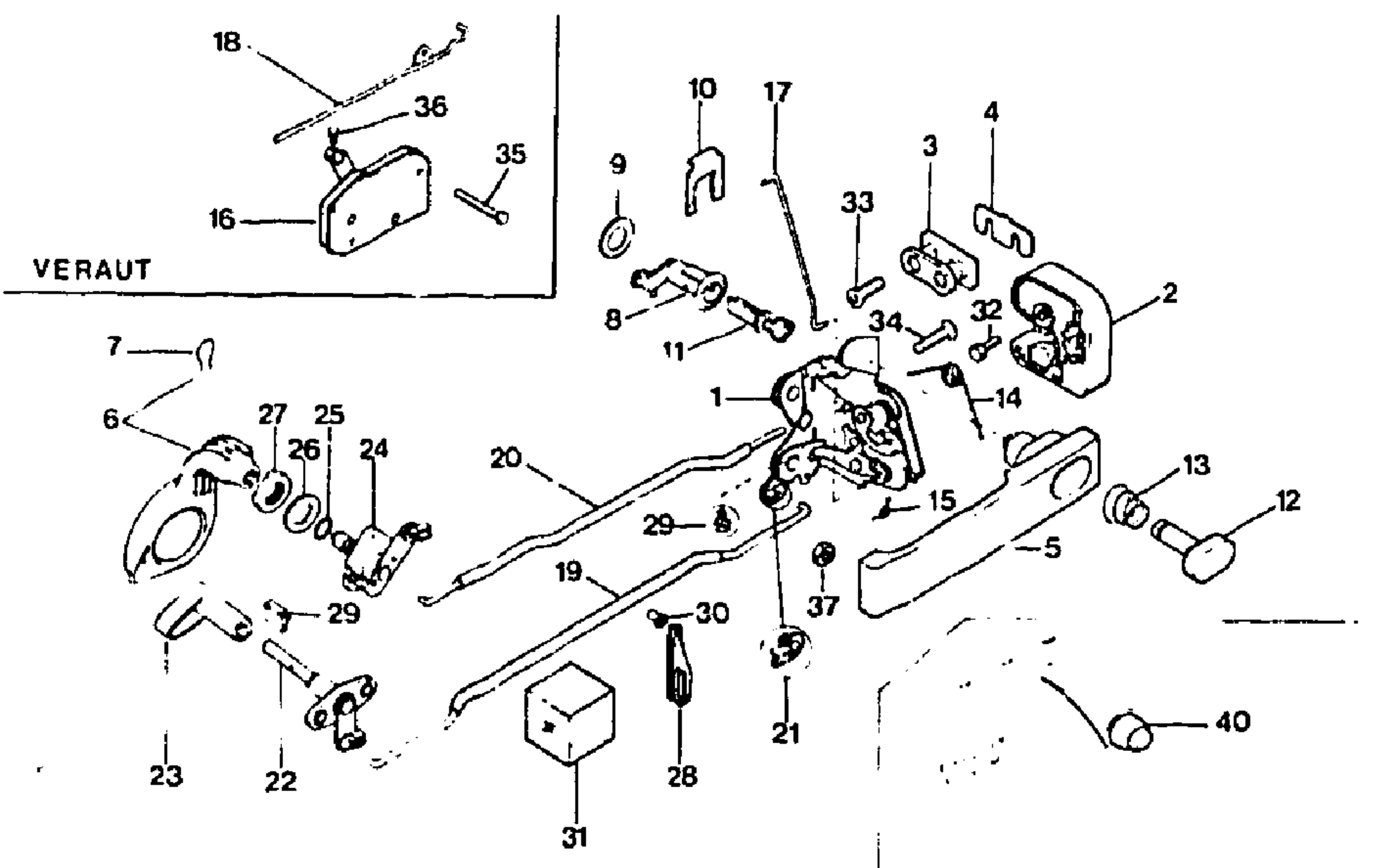
7.841 10

I	NUMEROS		K			DESIGNATIONS
2	7MA	95 586 734	1	XT	PIECES SPÉCIALES (Suite) SPEZIALTEILE (Forts.) SPECIAL PARTS (Cont.) PIEZAS ESPECIALES (Cont.) PEZZI SPECIALI (Cont.) PANNEAU FUELLBLECH PANEL PANEL PANNELLO	
	7MA	5 448 227 RP 95 580 241 DEO 1-95 600 955	1	EXT D - DAD ▶ 7/82	-	
	7MA	95 580 241	1	EXT C - DAD 7/82 ▶	-	

2193
7-841-20
E-10 ↓

VERROUILLAGE DE PORTES AVANT
VERSCHLUSS DER VORDEREN TUEREN
FRONT DOOR LOCKING
CIERRE DE PUERTAS DELANTERAS
BLOCCAGGIO DELLE PORTIERE ANTERIORI

02/91



2192

7.841.20

I	NUMEROS	K	DESIGNATIONS
1	7MA 1° : «CIM» - 2° «KIEKERT» 5 490 811 RP 95 632 938	1	1° - G PLATINE SCHLOSSBLECH LOCK PLATE CHAPA DE CERRAJA LAMIERA DELLA SERRATURA
	7MA 5 490 812 RP 95 632 948	1	1° - D
	7MA 5 509 585 RP 95 632 938	1	2° - G
	7MA 5 509 586 RP 95 63 948	1	2° - D
	7MA 75 522 032 RP 95 632 938	1	G - VERAUT ▶ 7/82
	7MA 75 522 033 RP 95 632 948	1	D - VERAUT ▶ 7/82
	7MA 95 495 764 RP 95 632 996	1	1° - G - VERAUT 7/82 ▶
	7MA 95 495 765 RP 95 633 007	1	1° - D VERAUT 7/82 ▶
			2° - G - VERAUT 7/82 ▶
			2° - D VERAUT 7/82 ▶
			1° - G BOITIER SCHLOSSGEHAUSE LOCK BOX CAJA SCATOLA
			1° - D
			2° - G
			2° - D
			1° GACHE SCHLOSSFALLE STRIKING PLATE CERRADERO BOCCHETTA
			2°
			E 1 CALE UNTERLEGSCHIEBE PACKING SUPLEMENTO SPESSORE
			E 2
			EXT - «SILA» POIGNÉE - INOX GRIFF - ROSTFREI HANDLE - STAINLESS MANECILLA - INOX MANIGLIA - INOSSIDABILE
			EXT 12/83 ▶ RMP 95 550 948 POIGNÉE - NOIRE SCHWARZ GRILL BLACK HANDLE MANECILLA NEGRA MANIGLIA NERA LEVIER D'OUVERTURE ENTRIEGELUNGSHABEL UNLOCKING LEVER LEVA DE ABERTURA LEVA DI APERTURA
			D
			ÉPINGLE SPANGE CLIP ALFILER SPINA VERROU DE CONDAMNATION RIEGEL LOCK BOLT CERROJO CHIAVISTELLO RONDELLE SCHEIBE WASHER ARANDELA RONDELLA
			7/82 ▶
			7/82 ▶ FOURCHETTE GABELSTUECK FORK HORQUILLA FORCELLA
			7/82 ▶

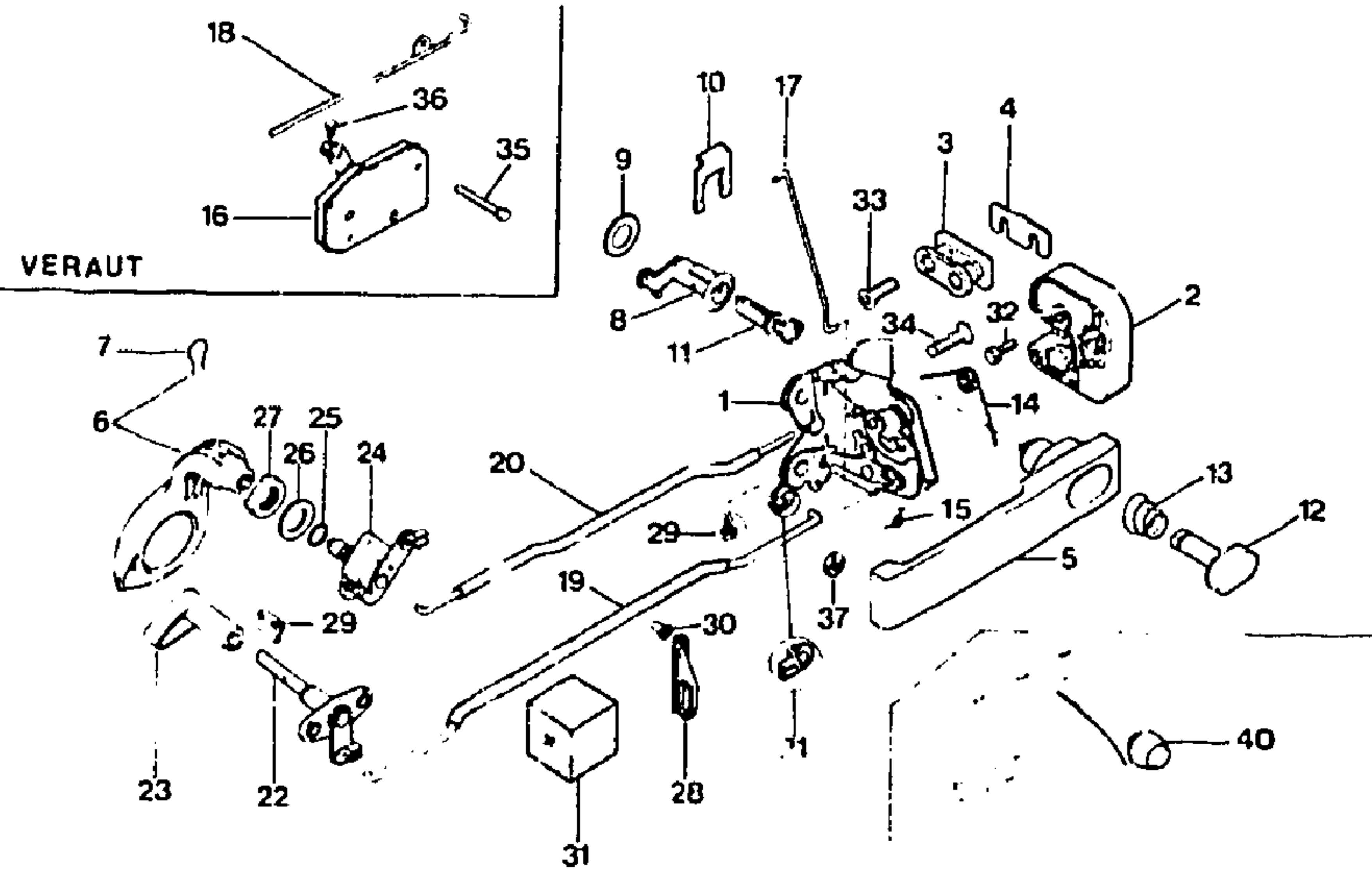
7MA	95 495 766	1	2° - G - VERAUT 7/82 ▶	-
7MA	RP 95 632 996	1	2° - D VERAUT 7/82 ▶	-
7MA	95 495 767	1	1° - G	-
7MA	RP 95 633 007	1	1° - G	-
7MA	5 433 506	1	1° - G	-
7MA	5 433 507	1	1° - D	-
7MA	5 509 589	1	2° - G	-
7MA	5 509 590	1	2° - D	-
7MA	5 433 508	2	1°	-
7MA	5 509 591	2	2°	-
7MA	5 433 513	7	E 1	-
7MA	5 433 514	7	E 2	-
7MA	75 491 639	2	EXT - «SILA»	-
7MA	55 603 262	2	EXT 12/83 ▶ RMP 95 550 948	-
7MA	5 475 345	1	G	-
7MA	5 475 346	1	D	-
7MA	75 429 475	2	D	-
7MA	5 434 309	2	EXT ▶ 7/82	-
7GY	95 545 348	2	∅ 18x27 ▶ 7/82	-
7XB	95 570 531	2	7/82 ▶	-
7DA	75 404 410	2	7/82 ▶	-
7XB	95 571 576	2	7/82 ▶	-

2193

VERROUILLAGE DE PORTES AVANT (Suite)
VERSCHLUSS DER VORDEREN TUEREN (Forts.)
FRONT DOOR LOCKING (Cont.)
CIERRE DE PUERTAS DELANTERAS (Cont.)
BLOCCAGGIO DELLE PORTIERE ANTERIORI (Cont.)

7-641-20

E-09 ↓



292

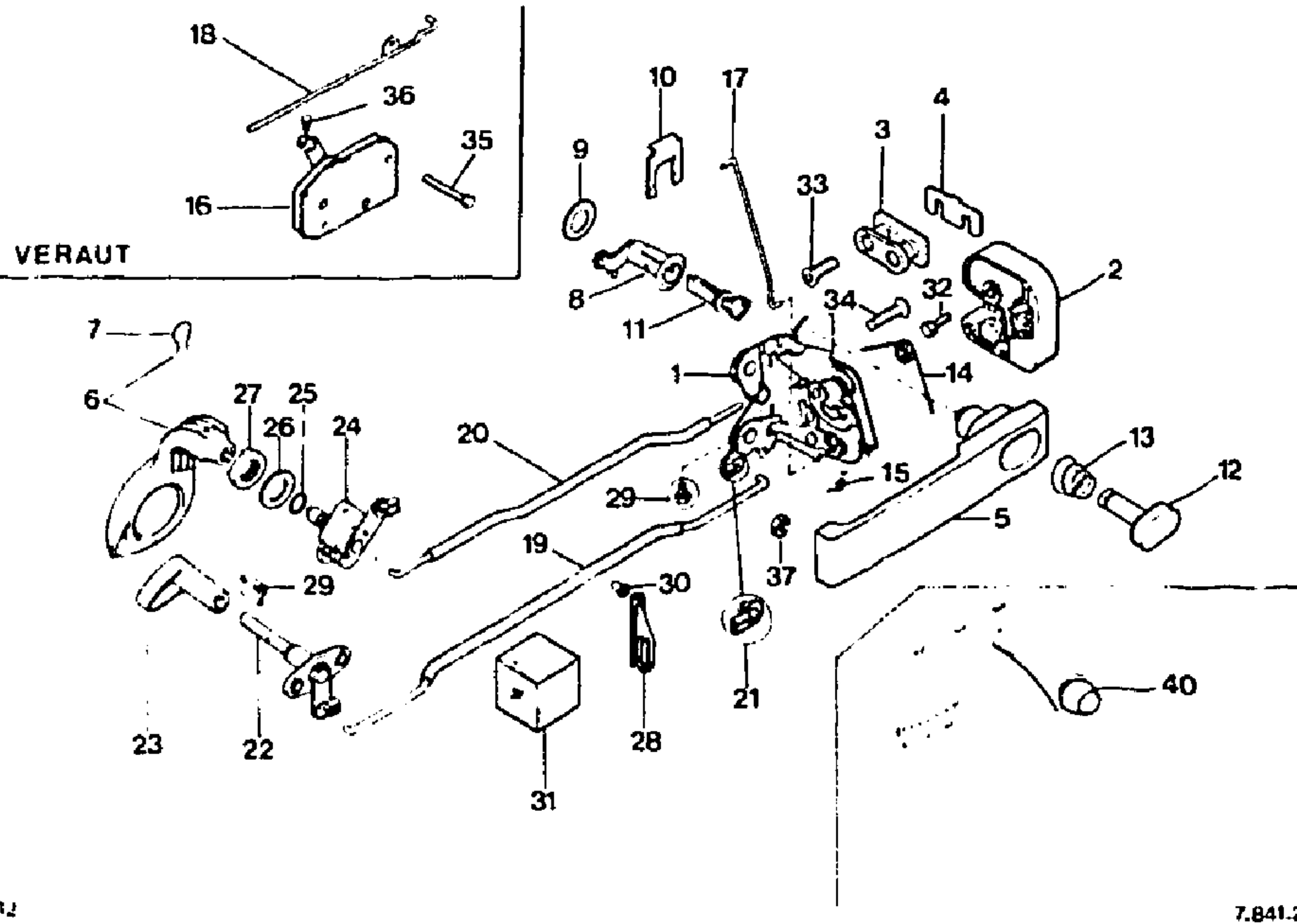
7.841.20

I	NUMEROS		K	DESIGNATIONS
11	7MA	5 404 294	2	▶ 7/82 BARILLET DE PORTE SCHLOSSEINSATZ LOCK BARREL BARRILETE DE CERRADURA BARILETTO DI SERRATURA
	7MA	95 581 083 RP 95 588 430	1 G	7/82 ▶
	7MA	95 581 082 RP 95 588 430	1 D	7/82 ▶
	7MA	75 522 048	1	▶ 7/82
			RMP 75 447 795	
	7MB	5 502 497 RP 75 522 048 DEO - 5 404 294	1 AMBU	▶ 7/82
	7MA	95 590 365 RP 95 588 430		7/82 ▶
	7MA	5 436 201 - VFP	2	EXT
	7MA	95 550 545 - VFP	2	EXT ▶ 12/83
	7MA 7GX	95 603 264 GX 67 272 0 A	2	EXT - NFP 12/83 ▶
	7MA 7MA 7MA 7MA 7GX	5 436 523 5 436 532 75 513 234 75 513 235 GX 66 274 01 A	1 1 1 1 1	10-G 10-D 20-G 20-D 10-G
	7GX 7MA 7MA 7MA	GX 56 275 01 A 75 513 247 75 513 248 - NFP 75 492 606	1 1 1 1	10-D 20-G 20-D G-VERAUT ▶ 7/82
	7MA 7XB	75 492 607 79 05 584 010	1 2	D-VERAUT ▶ 7/82 VERAUT 7/82 ▶
	7MA	5 438 760	2	EXT ▶ 7/82
	7MA	35 581 201	1	EXT G-VERAUT 7/82 ▶
	7MA	95 581 202	1	EXT D-VERAUT 7/82 ▶
	7MA 7MA 7MA	75 522 040 75 522 041 95 581 199	1 1 1	G-VERAUT ▶ 7/82 D-VERAUT ▶ 7/82 G-VERAUT 7/82 ▶ 9/83
			2	VERAUT 9/83 ▶
	7MA	95 581 200	1	D-VERAUT 7/82 ▶ 9/83
	7MA	5 480 466	2	
	7MA 7MA	75 522 038 5 480 465	2 2	VERAUT
				TRINGLE GESTAENGE ROD VARILLA ASTA

- JEU DE 2
 - SATZ VON 2
 - SET OF 2
 - JUEGO DE 2
 - SERIE DI 2
BOUTON POUSSOIR - INOX
 DRUCKKNOPF - ROSTFREI
 PUSH-BUTTON - STAINLESS
 BOTON PULSADOR - INOX
 BOTTONE PULSANTE - INOS.
BOUTON POUSSOIR NOIR
 SCHWARZ DRUCKKNOPF
 BLACK PUSH BUTTON
 BOTON PULSADOR NEGRO
 BOTTONE PULSANTE NERO
 -
RESSORT
 FEDER
 SPRING
 MUELLE
 MOLLA
 -
RESSORT DE PLATINE
 FEDER F. SCHLOSSBLECH
 LOCK PLATE SPRING
 MUELLE DE CHAPA CERRAJA
 MOLLA PER LAMIERA SERBAT.
 -
BOITIER ELECTRIQUE
 GEHAUSE ELEKTRISCH
 CASING ELECTRICA
 CAJA ELECTRICA
 SCATOLA ELETTRICO
 -
 D-VERAUT ▶ 7/82
 VERAUT 7/82 ▶
 -
BIELLETE
 GESTAENGE
 CONNECTION ROD
 BIELETA
 BIELLETTA
 -
 EXT G-VERAUT 7/82 ▶
 EXT D-VERAUT 7/82 ▶
 G-VERAUT ▶ 7/82
 D-VERAUT ▶ 7/82
 G-VERAUT 7/82 ▶ 9/83
 VERAUT 9/83 ▶
 D-VERAUT 7/82 ▶ 9/83
 -
TRINGLE
 GESTAENGE
 ROD
 VARILLA
 ASTA
 -

2193
7-841-20
E-08 ↓

VERROUILLAGE DE PORTES AVANT (Suite)
VERSCHLUSS DER VORDEREN TUEREN (Forts.)
FRONT DOOR LOCKING (Cont.)
CIERRE DE PUERTAS DELANTERAS (Cont.)
BLOCCAGGIO DELLE PORTIERE ANTERIORI (Cont.)



I	NUMEROS		K	DESIGNATIONS	
21	7GX	75 518 406	4	φ 3,8	ATTACHE FANGSTUECK FASTENER SUJETADOR ATTACCO
22	7MA 7MA	26 199 239 5 432 847	4 2	φ 2,8	CDE DE CONDAMNATION BETAETIGUNG F. VERRIEGEL. LOCKING CONTROL MANDO DE CIERRE COMANDO DI BLOCCAGGIO
23	7MA	5 477 724	1		BOUTON KNOPF KNOB BOTON BOTTONE
24	7MA 7MA	5 477 725 5 429 361	1 1		CDE D'OUVERTURE BETAETIGUNG F. ENTRIEGEL UNLOCKING CONTROL MANDO DE ABERTURA COMANDO DI APERTURA
25	7MA 7MA	95 633 023 5 430 455	1 2		BAGUE RING BUSH ANILLO BOCCOLA
26	7MA	5 429 364	2		RONDELLE COMMANDE SCHEIBE WASHER ARANDELA RONDELLA
27	7MA	5 429 365	2		ÉCROU DE COMMANDE BETAETIGUNGSMUTTER CONTROL NUT TUERCA DE MANDO DADO PER COMANDO
28	7MA	5 502 492	4		PALIER MAINTIEN TRINGLE HALTERUNG F. GESTAENGE ROD BEARING SOPORTE DE VARILLA SUPPORTO PER ASTA
29	6MA	26 199 379	2		AGRAFE KLAMMER CLIP GRAPA GRAFFETTA
30	7GY	26 199 079	4		BLOC D'INSONORISATION GERAEUSCHDAEMPFUNGSSTUECK ANTI-RATTLE PIECE BLOQUE ANTIRUIDO BLOCCHETTA ANTIRUMORE
31	7MA	79 20 026 817 RP 95 612 694	2		VIS SCHRAUBE SCREW TORNILLO VITE
32	9TT	79 03 101 292 RP 79 03 201 138	2		TH 6 x 14
33	7MA	26 213 969	4		FHC 6 x 35
34	7MA	26 214 309	6		TFHC 6 x 26
35	9MA	79 03 101 256 RP 79 03 201 137	4		TH 5 x 50
36	7GX	75 518 627	4		TH 5 x 8
37	2VD	25 260 019	4		HE 6 x 1,00

2193

VERROUILLAGE DE PORTES AVANT (Suite)
VERSCHLUSS DER VORDEREN TUEREN (Forts.)
FRONT DOOR LOCKING (Cont.)
CIERRE DE PUERTAS DELANTERAS (Cont.)
BLOCCAGGIO DELLE PORTIERE ANTERIORI (Cont.)

7-841-20

E-07 ↓

40

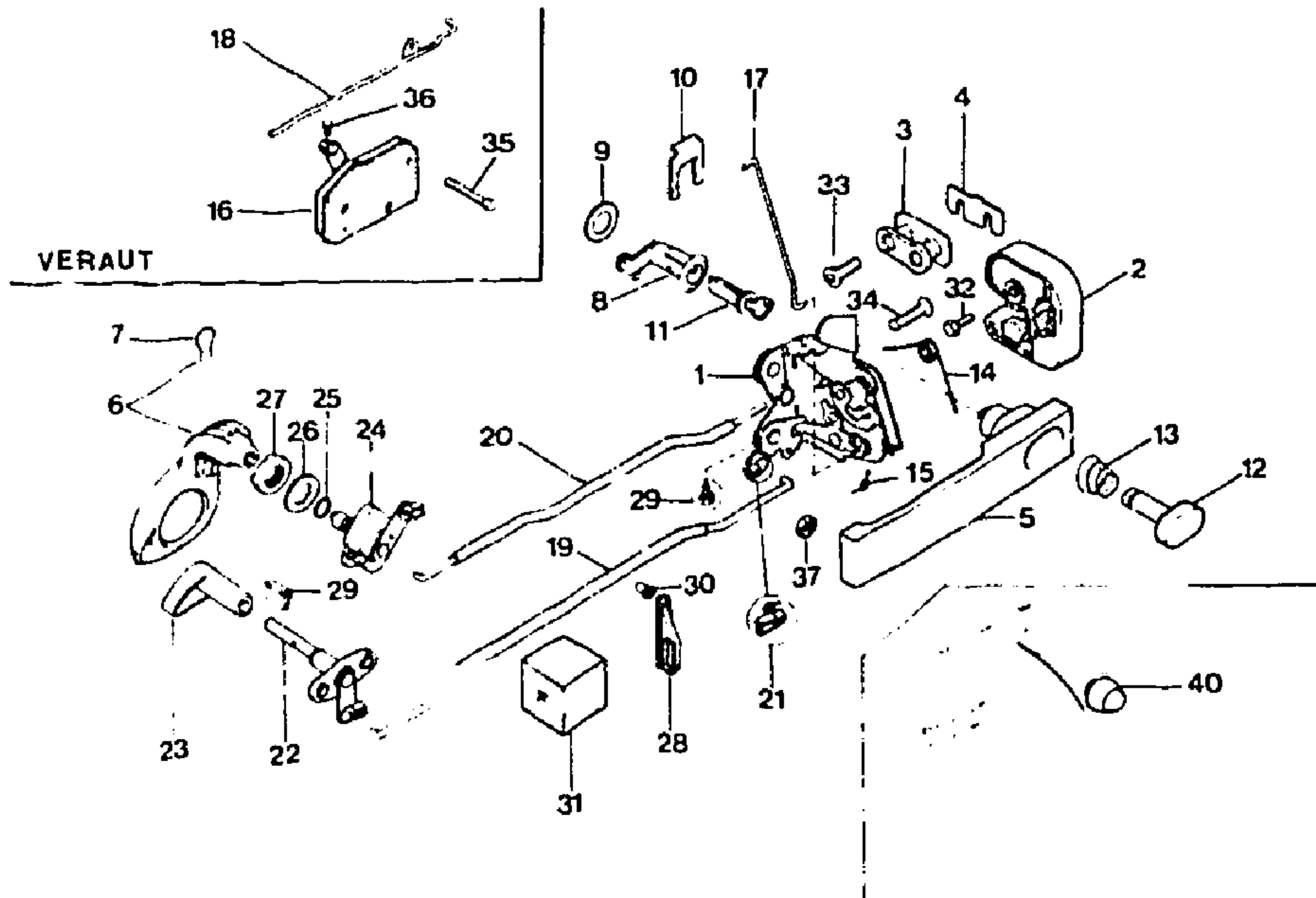
7MA

5 475 438

2

(S) - NFP

BUTÉE DE PROTECTION
SCHUTZANSCHLAG
PROTECTION STOP
TOPE DE PROTECCION
SCONTRINO PROTEZIONE

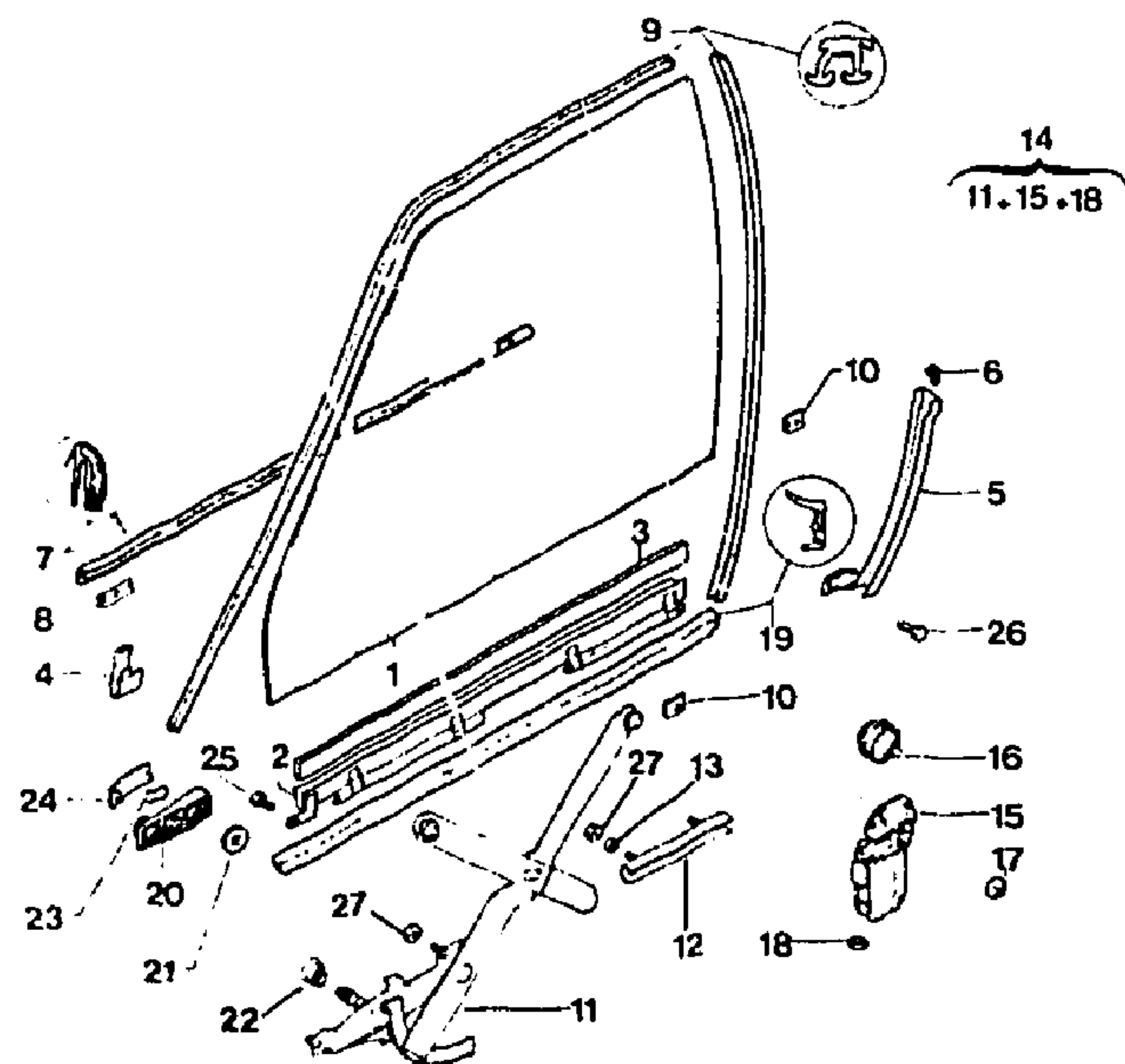


2192

7.841.20

I	NUMEROS		K	DESIGNATIONS
			XT	PIECES SPÉCIALES SPEZIALTEILE SPECIAL PARTS PIEZAS ESPECIALES PEZZI SPECIALI
16	7MA	75 492 610	1	G - VERAUT - DAD NFP ▶ 7/82
	7MA	75 492 611	1	D - VERAUT - DAD NFP ▶ 7/82
				BOITIER ÉLECTRIQUE GEHÄUSE ELEKTRISCH CASING ELECTRICA CAJA ELECTRICO SCATOLA ELETTRICO

2193 GLACES - LEVE-GLACES DE PORTES AVANT
 7-841-30 FENSTERHEBER UND SCHEIBEN F. VORDERTUEREN
 FRONT DOOR WINDOW - WINDERS AND GLASSES
 E-06 ↓ ELEVACRISTALES Y CRISTALES DE PUERTAS DELANTERAS
 ALZACRISTALLI E CRISTALLI PER PORTIERE ANTERIORI



2193

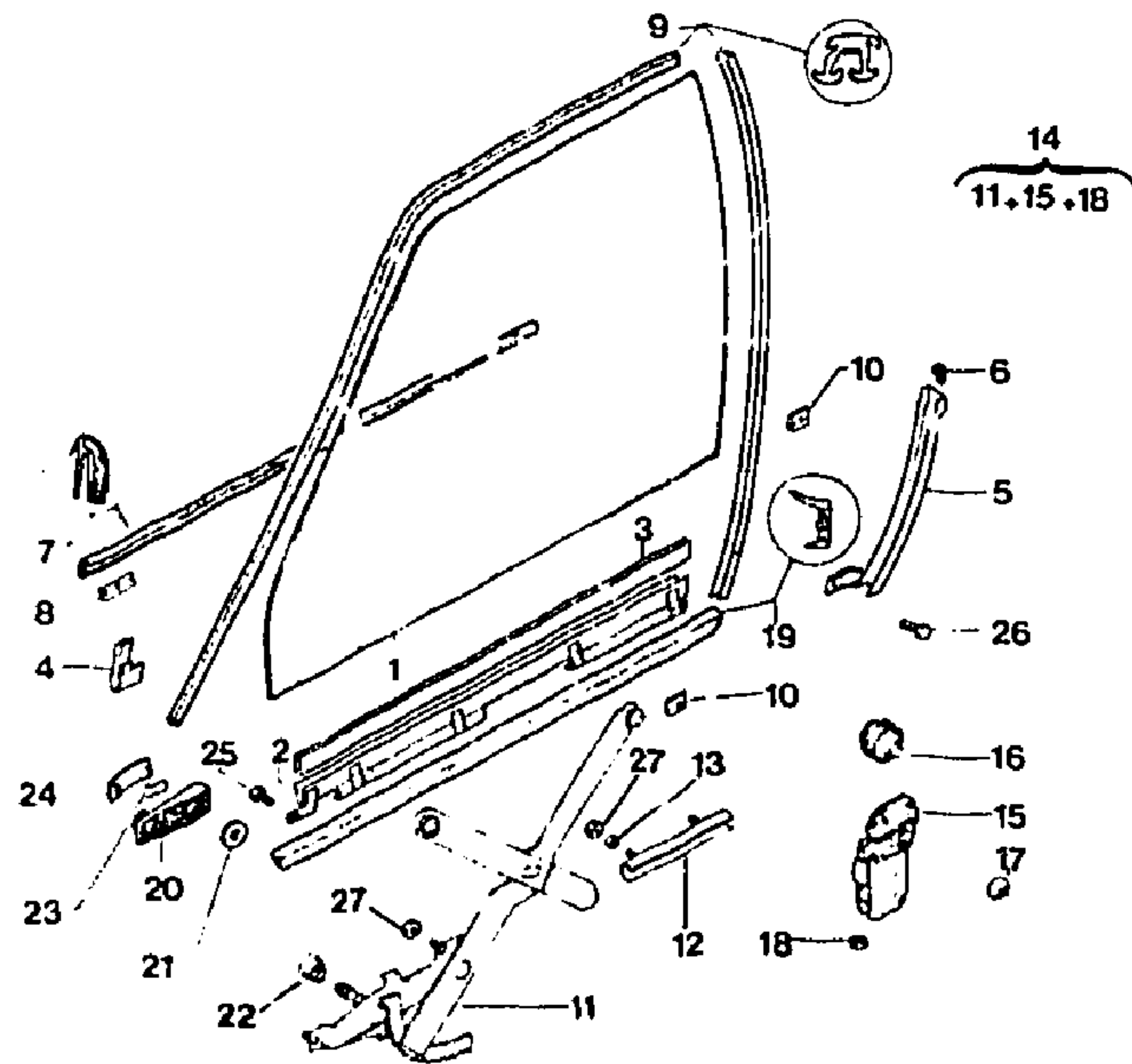
11/87

7.841.30

I	NUMEROS	K	DESIGNATIONS
1	7MA 5 451 714	1 G	GLACE CLAIRE SCHEIBE, KLAR GLASS, CLEAR CRISTAL CLARO CRISTALLO CHIARO
	7MA 5 451 715	1 D	-
	7MA 75 528 622 -NFP	1 G-PT-BLINDÉE	-
	7MA 75 528 623 -NFP	1 D-PT-BLINDÉE	-
	7MA 5 437 642	1 G	GLACE TEINTÉE SCHEIBE, GEIÖENT GLASS, TINTED CRISTAL COLOREADO CRISTALLO TINTO
	7MA 5 437 709	1 D	-

2	7MA 95 545 309	1 G	BAS DE GLACE UNTERE EINFASSUNGSLEISTE LOWER PANEL GUIA DE BASE GUIDA DI BASE
3	7MA 95 545 308 7MA 95 545 306	1 D 2	SCELLEMENT DE BAS GLACE UNTERE EINFASSUNGSGUMMI LOWER SEALING ENGASTE DE BASE GRAFFATURA DI BASE CHAUSSEMENT FUEHRUNGSLEISTE SLIDE GUIA SLITTA
4	7MA 5 432 310	1 G	GUIDE-GLACE SCHEIBENFUEHRUNG SIDE RUNNER GUIA DE CRISTAL GUIDACRISTALLO
5	7MA 5 432 308 7MA 5 484 475	1 D 1 AR G	BUTÉE GUIDE GLACE ANSCHLAGSTUECK STOP FOR RUNNER TOPE DE GUIA REGGISPINTA GUIDACRISTAL ÉTANCHÉITÉ DE GLACE DICHTUNG F. SCHEIRE GLASS SEALING JUNTA DE CRISTAL GUARNIZIONE PER CRIST.
6	7MA 5 484 476 7MA GX 65 266 02 A	1 AR D 2 SUP-AV-E 7	AGRAFE D'ÉTANCHÉITÉ KLAMMER CLIP GRAPA GRAFFETTA
7	7MA 5 469 513	1 10-INT G ▶ 3/82	COULISSE DE GLACE FUEHRUNGSGUMMI RUBBER SLIDE JUNTA DE GUIA GUARNIZIONE GUIDACRISTAL ATTA CHE COULISSE FANGSTUECK F. FUEHR.-GUMMI RUBBER SLIDE FASTENING SUJETADOR DE JUNTA GUIA ATTACCO PER GUARNIZ. GUIDA
	7MA 5 469 514	1 INT D ▶ 3/82	-
	7MA 95 581 909	1 INT G 3/82 ▶ 3051	-
	RP 95 610 766	1 RMP 95 540 059	-
	7MA 95 581 910	1 INT D 3/82 ▶ 3051	-
	RP 95 610 765	1 RMP 95 540 058	-
	7MA 95 610 766	1 INT G 3052 ▶	-
	7MA 95 610 765	1 INT D 3052 ▶	-
	7MA 75 512 365	1 INT G-PT ▶ 3/82	-
	7MA 75 512 366	1 INT D-PT ▶ 3/82	-
8	7MA 5 431 164	10 INT	-
9	7MA 95 544 143	2	-
10	7MA 79 03 076 106	12	-

2193 GLACES - LEVE-GLACES DE PORTES AVANT (Suite)
 FENSTERHEBER UND SCHEIBEN F. VORDERTUEREN (Forts.)
 7-841-30 FRONT DOOR WINDOW - WINDERS AND GLASSES (Cont.)
 ELEVACRISTALES Y CRISTALES DE PUERTAS DELANTERAS (Cont.)
 E-05 ↓ ALZACRISTALLI E CRISTALLI PER PORTIERE ANTERIORI (Cont.)



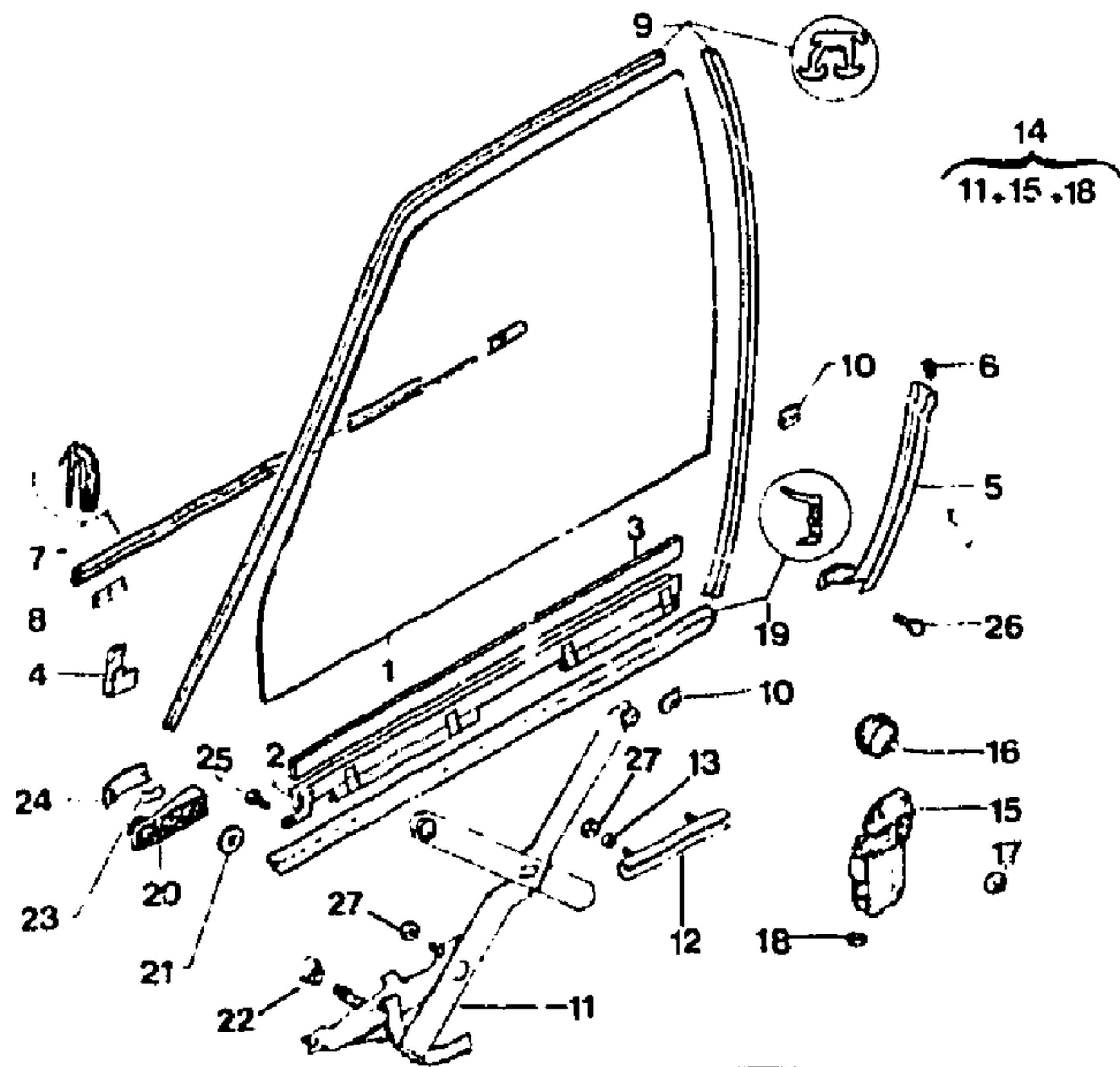
2193

11/87

7.841.30

I	NUMEROS	K	DESIGNATIONS
11	7MA 95 493 348	1 G	▶ 7/82 LEVE-GLACE FENSTERHEBER WINDOW WINDER ELEVACRISTAL ALZACRISTALLO
	7MA 95 493 349	1 D	▶ 7/82 -
	7MA 95 560 618 RP 95 649 391	1 G	- (ÉLECTRIQUE) SANS MOTEUR - (ELECTRISCH) OHNE MOTOR - (ELECTRICAL) WITHOUT MOT - (ELECTRICO) SIN MOTOR - (ELETTRICO) SENZA MOTORE
	7MA 95 560 617 RP 95 649 390	1 D	-
12	7MA 95 545 301	2	GUIDE BRAS DE LEVE-GLACE FUEHRUNG F. ARM. DE F-HEBER WINDOW WINDER ARM GUIDE GUIA-BRAZO DE ELEVACRIST. GUIDABRACCIO ALZACRISTA.
13	7MA 95 545 302	4	ENTRETOISE DE GUIDE ABSTANDSSTUECK F. FUEHRUNG GUIDE SPACER SEPARADOR DE GUIA Distanziale GUIDA
14	7MA 5 472 578	1	VOIR MR 906-24 - NFP SIEHE MR 960-24 SEE MR 960-24 VER MR 960-24 VEDERE MT 960-24
15	7MA 5 506 682	1	G- «AOP» MOTEUR LEVE-GLACE MOTOR MOTOR MOTOR MOTORE
	7MA 5 506 683	1	D- «AOP»
	7MA 75 512 577 RP 5 506 682	1	G- «DUCELLIER»
	7MA 75 512 578 RP 5 506 683	1	D- «DUCELLIER»
	7XB 95 495 060	1	G- «CIM»
	7XB 95 495 059	1	D- «CIM»
16	7MA 75 512 579	2	«DUCELLIER» ROUE DENTÉE LEVE-GLACE ZAHNRAD F. F-HEBER WINDER TOOTHED WHFEL RUEDA DENTADA ELEVACRISTAL RUOTA DENTATA ALZACRISTALLO
17	7MA 5 438 114	2	PALIER DE PIGNON LAGER F. RITZEL PINION BEARING SOPORTE DE PINON SUPPORTO PER PIGNONCINO
18	9MA 21 444 009	4	PASSE-FILS OESE GROMMET PASA-CAELF PASSAFILO
19	7MA 5 423 425	2	EXT LECHE-GLACE DICHTGARNITUR SEALING JUNTA GUARNIZIONE
20	7MA 95 419 826 FDA	2	▶ 7/82 MANIVELLE KURBEL HANDLE MANIVELA MANOVELLA
	7MA 5 419 826 * 326	2	▶ 7/82 -
	7MA 5 419 826 * 415	2	▶ 7/82 -
	7MA 95 419 826 FXX	2	-

2193 GLACES - LEVE-GLACES DE PORTES AVANT (Suite)
 FENSTERHEBER UND SCHEIBEN F. VORDERTUEREN (Forts.)
 7-841-30 FRONT DOOR WINDOW - WINDERS AND GLASSES (Cont.)
 ELEVACRISTALES Y CRISTALES DE PUERTAS DELANTERAS (Cont.)
 E-04 ↓ ALZACRISTALLI E CRISTALLI PER PORTIERE ANTERIORI (Cont.)



2193

11/87

7.841.30

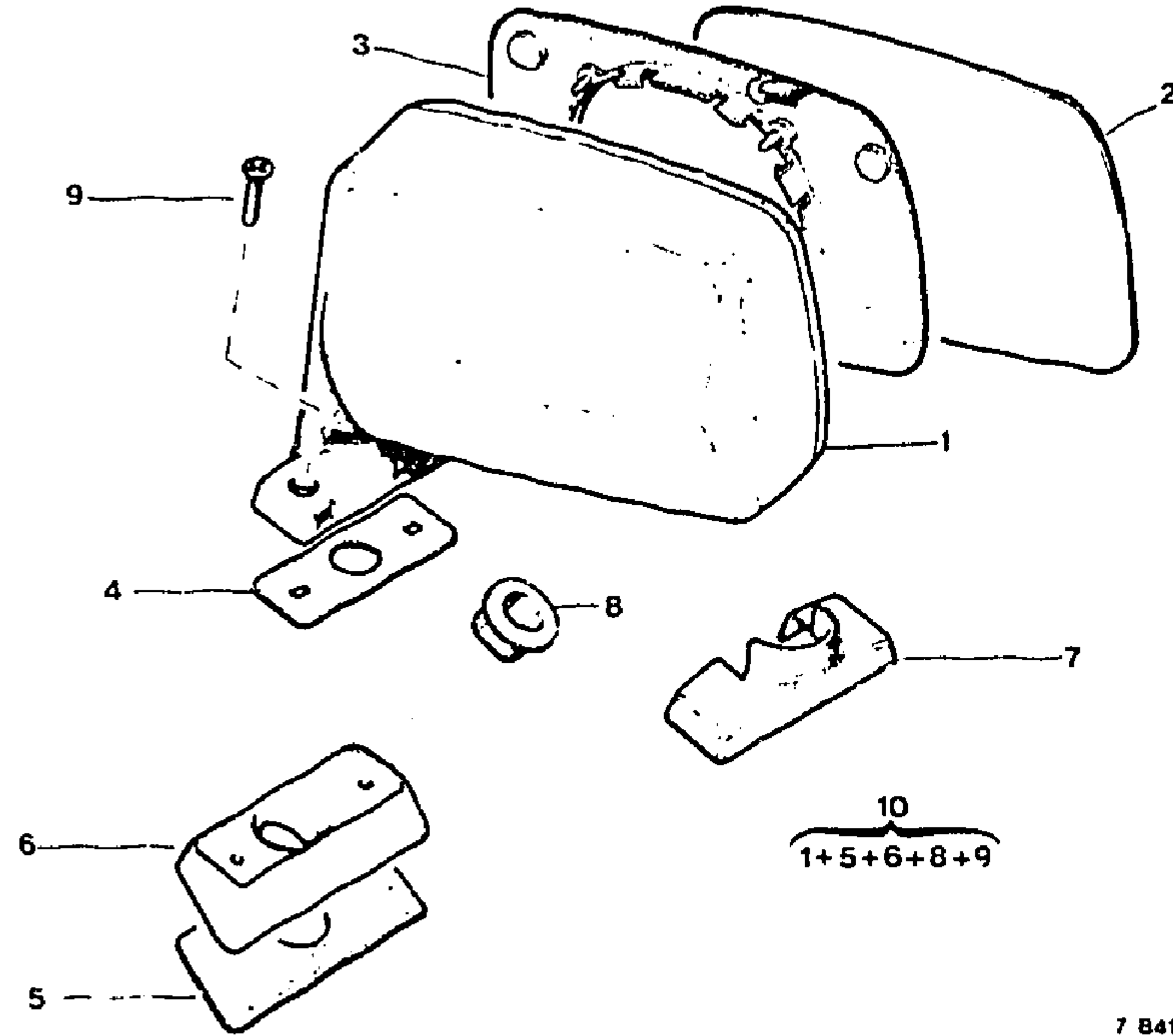
I	NUMEROS	K	DESIGNATIONS
23	7MA 75 429 475	2	▶ 7/82 ÉPINGLE MANIVELLE SPANGE F. KURBEL HANDLE CLIP PINZA DE MANIVELA GRAFFETTA PER MANOVELLA
24	7MA 5 438 676 * 844	2	▶ 7/82 CACHE MANIVELLE ABDECKUNG F. KURBEL HANDLE BLANKING PIECE OCULTADOR DE MANIVELA COPERCHIO PER MANOVELLA
25	7MA 5 438 676 * 326 7MA 5 438 676 * 415 7MA 5 438 676 * 700 9GX 79 03 101 249 RP 79 03 201 130	2 2 2 2	▶ 7/82 - ▶ 7/82 - ▶ 7/82 -
26	9TT 79 03 101 292 RP 79 03 201 138	1	TH 5 x 14 VIS SCHRAUBE SCREW TORNELLO VITE
27	7GY 79 03 033 009	10	TH 6 x 14 HE 6 x 1.00 ÉCROU MUTTER NUT TUERCA DADO
21	7MA 5 419 825	2	▶ 7/82 EMBASE MANIVELLE RING AM KURBELFUSS HANDLE ESCUTCHEON ESCUDO DE MANIVELA BASETTA PER MANOVELLA
22	7MA 5 439 008	2	▶ 7/82 RESSORT RAPPEL GARNITURE FEDER SPRING MUELLE MOLLA

2193

7-841-40

E-03 ↓

RÉTROVISEUR SANS COMMANDE MANUELLE
RUECKBLICKSPIEGEL O. HANDBETAETIGUNG
REAR VIEW MIRROR W/O MANUAL CONTROL
RETROVISOR SIN MANDO MANUAL
RETROVISORE SENZA COMANDO MANUALE



2	7MA	95 538 130	1	G
3	7MA	95 539 806	1	D
	7MA	95 536 417	1	G
4	7MA	95 537 547	1	D
	7GY	95 547 031	1	CC
5	7GY	95 547 032	1	
	6	7MA	75 531 415	1
7	7MA	95 536 671	1	D
	7MA	95 536 408	1	
8	7MA	75 531 311	1	φ 24
	9	7MA	26 139 029	2
10		7GY	95 579 672	1
	7GY	95 579 673	1	D - ENS «PAM»
				XT

GLACE BOMBÉE
GEWOELBTER SPIEGEL
CONVEX MIRROR
ESPEJO COMBADO
SPECCHIO COMBATO
-
SUPPORT DE GLACE
TRAEGER F. SPIEGEL
MIRROR BRACKET
SOPORTE ESPEJO
SUPPORTO SPECCHIO
-
JOINT
GUMMIDICHTUNG
RUBBER SEAL
JUNTA
GUARNIZIONE
-
SEMELLE DE RÉTROVISEUR
BODENSTUECK F. R-B. SPIEGEL
BASE PIECE F. RV-MIRROR
PLANTILLA RETROVISOR
BASETTA RETROVISORE
-
CÔNVE EMBASE
ABDECKUNG F. BODENSTUECK
BASE PIECE COVER
OCULTADOR DE LA BASE
COPRIBASSETTA
VIS
SCHRAUBE
SCREW
TORNILLO
VITE
-
ADAPTATION RÉTROVISEUR
ANBAUTEILE
ADAPTATION PARTS
ADAPTATION RETROVISOR
ADATTAMENTO RETROVISORE
-
PIÈCES SPÉCIALES
SPEZIALTEILE
SPECIAL PARTS
PIEZAS ESPECIALES
PEZZI SPECIALI
RÉTROVISEUR
RUECKBLICKSPIEGEL
DRIVE MIRROR
RETROVISOR
RETROVISORE
-
G - DAD - BK
D - (N) (S)
D - (D) (DK) (CH)
ISOTER
D - DAD
-

I	NUMEROS	K	REFLEX ▶ 7/62	DESIGNATIONS
1	7MA 95 546 410	1	G	RÉTROVISEUR RUECKBLICKSPIEGEL DRIVE MIRROR RETROVISOR RETROVISORE
2	7MA 95 546 413	1	D - BK	-
	7MA 95 536 418	1	G	GLACE PLATE FLACHER SPIEGEL FLAT MIRROR ESPEJO LLANO SPECCHIO PIANO
	7MA 95 537 546	1	D	-

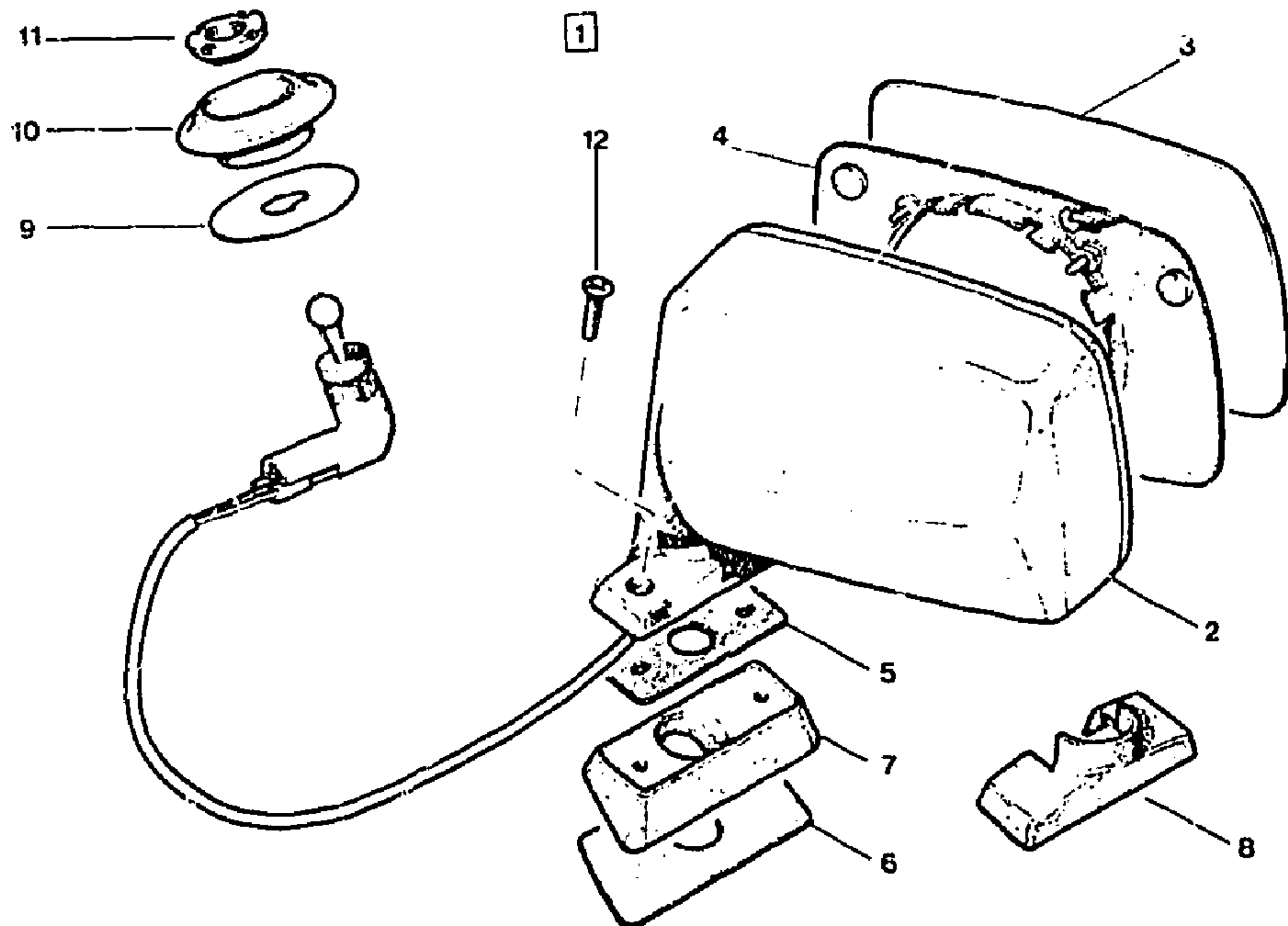
1	7MA	95 546 412	1	G - (N) (S)
	7MA	95 555 732 - NFP	1	G - DAD - BK
			1	D - (N) (S)
	7MA	95 546 413	1	D - (D) (DK) (CH)
			1	ISOTER
	7MA	95 546 411	1	D - DAD

2193

7-841-41

E-02 ↓

RÉTROVISEUR A COMMANDE MANUELLE
RUECKBLICKSPIEGEL, HANDBETAETIGUNG
REAR VIEW MIRROR WITH MANUAL CONTROL
RETROVISOR CON MANDO MANUALE
RETROVISORE A COMANDO MANUALE



2192

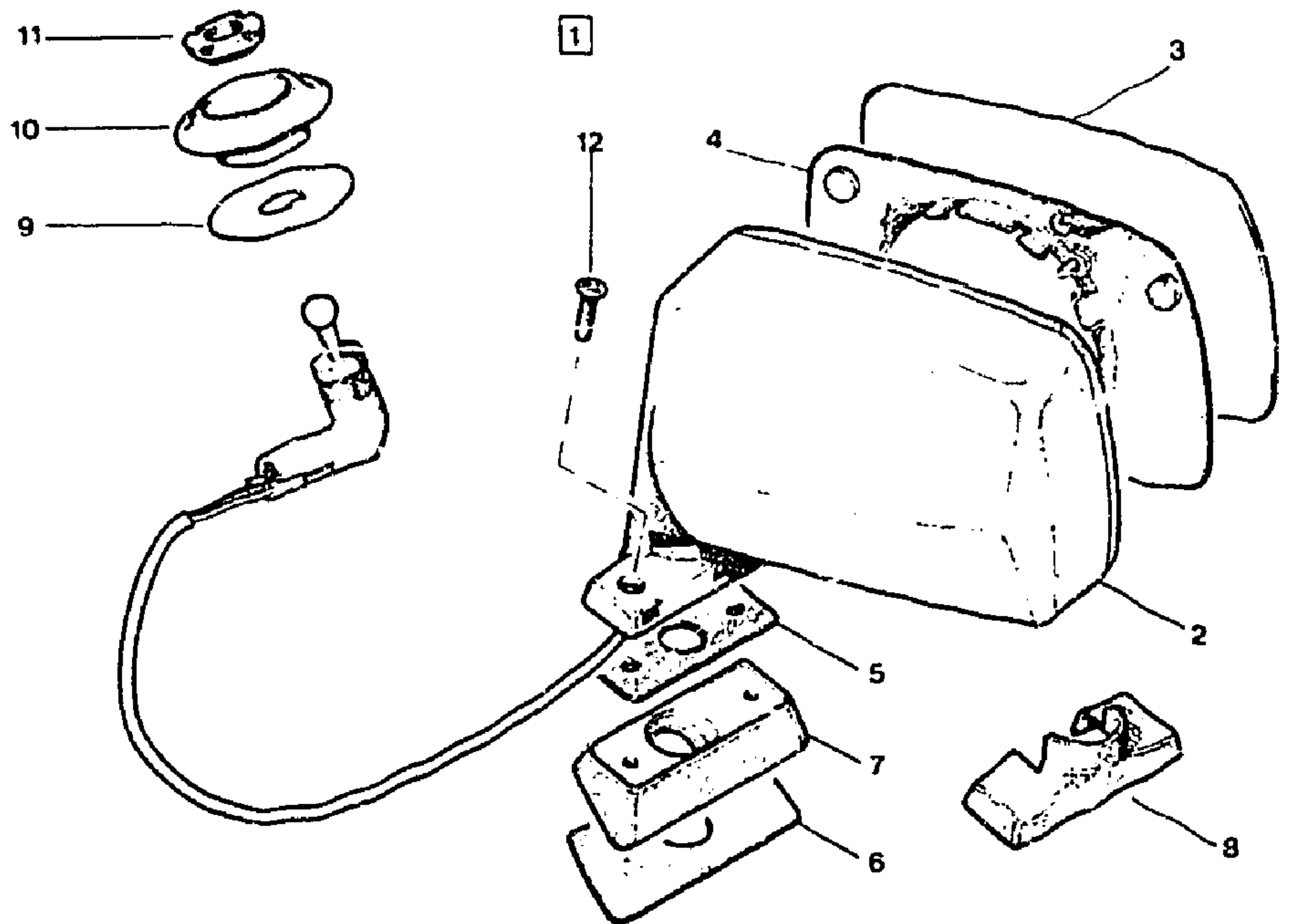
[08/85]

7.841.41

I	NUMEROS		K	«ATHENA» 7/82 «CX 20 TRE» 7/82 ▶ «CX 20» 7/82 ▶ PA «GTI»	DESIGNATIONS
1	7MA	95 598 393	1	ENSG - «PAM»	RÉTROVISEUR RUECKBLICKSPIEGEL DRIVE MIRROR RETROVISOR RETROVISORE
2	7MA	95 598 394	1	ENS D - «PAM»	-
	7MA	95 495 828	1	G 7/82 ▶ RMP 95 536 423	-
	7MA	95 495 795	1	D - BK 7/82 ▶ RMP 95 537 543	-
3	7MA	95 536 418	1		GLACE PLATE FLACHER SPIEGEL FLAT MIRROR ESPEJO LLANO SPECCHIO PIANO
	7MA	95 537 546	1		GLACE BOMBÉE GEWOELBTER SPIEGEL CONVEX MIRROR ESPEJO COMBADO SPECCHIO COMBATO
	7MA	95 538 130	1		-
4	7MA	95 539 806	1		SUPPORT DE GLACE TRAEGER F. SPIEGEL MIRROR BRACKET SOPORTE ESPEJO SUPPORTO SPECCHIO
	7MA	95 536 417	1		-
5	7MA	95 537 547	1		JOINT GUMMIDICHTUNG RUBBER SEAL JUNTA GUARNIZIONE
	7GY	95 547 031	1		-
6	7GY	95 547 032	1		SEMELLE BODENSTUECK BASE PIECE PLANTILLA BASETTA
7	7MA	75 531 415	1		-
8	7MA	95 536 671	1		CACHE EMBASE ABDECKUNG F. BODENSTUECK BASE PIECE COVER OCULTADOR DE LA BASE COPRIBASETTA
	7MA	95 536 408	1		-
9	7MA	75 531 499	1		RONDELLE ARRETOIR SICHERUNGSCHEIBE STOP WASHER ARANDELA RETENCION RONDELLA ARRESTO
10	7MA	95 531 497 FXX	1		ENJOLIVEUR DE CDE ZIERSTUECK F. BETAETIGUNG CONTROL EMBELLISHER EMBELLECEODR DE MANDO ABBELLIMENTO COMANDO
11	7MA	75 531 496	1		ÉCROU MUTIER NUT TUERCA
12	7MA	26 139 029	2		DADO VIS DE RÉTROVISEUR SCHRAUBE SCREW TORNILLO VITE

2193
7-841-41
E-01 →

RÉTROVISEUR A COMMANDE MANUELLE (Suite)
RUECKBLICKS-IEGEL, HANDBETAETIGUNG (Forts.)
REAR VIEW MIRROR WITH MANUAL CONTROL (Cont.)
RETROVISOR CON MANDO MANUALE (Cont.)
RETROVISORE A COMANDO MANUALE (Cont.)



2192

08/85

7.841.41

1	NUMEROS		K	«ATHENA» 7/82 «CX 20 TRE» 7/82 «CX 20» 7/82 PA - GT	DESIGNATIONS
2	7MA	95 495 829	1	G - (N) (S) 7/82 ▶ RMP 95 537 539 ▶ 7/82	PIECES SPÉCIALES SPEZIALTEILE SPECIAL PARTS PIEZAS ESPECIALES PEZZI SPECIALI RÉTROVISEUR RUECKBLICKSPIEGEL DRIVE MIRROR RETROVISOR RETROVISORE
	7MB	95 537 543 RP 95 495 795	1 1	D - (N) (S) ▶ 7/82 D - (N) (S) 7/82 ▶	- -

7MB 95 538 124
RP 95 495 796
7MA 95 536 424
RP 95 495 794

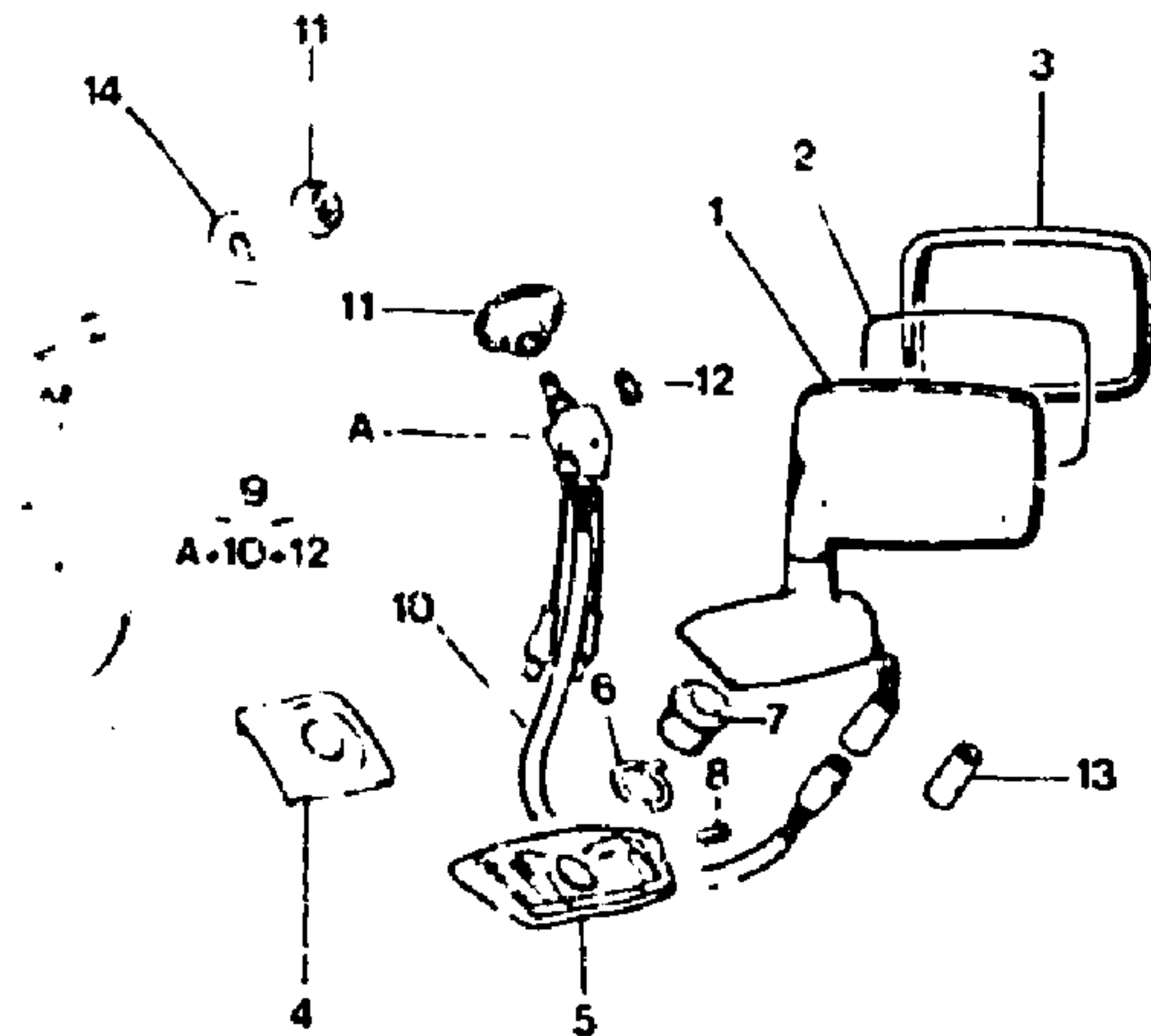
1 G - DAD ▶ 7/82 -
1 G - DAD 7/82 ▶ -
1 D - DAD ▶ 7/82 -
1 D - DAD 7/82 ▶ -

2193

7-841-42

F-01 ↑

RÉTROVISEUR A COMMANDE ÉLECTRIQUE
 RÜCKBLICKSPIEGEL, ELEKTRISCH EINSTELLBAR
 REAR VIEW MIRROR WITH ELECTRIC SETTING
 RETROVISOR DE MANDO ELECTRICO
 RETROVISORE A COMANDO ELETTRICO

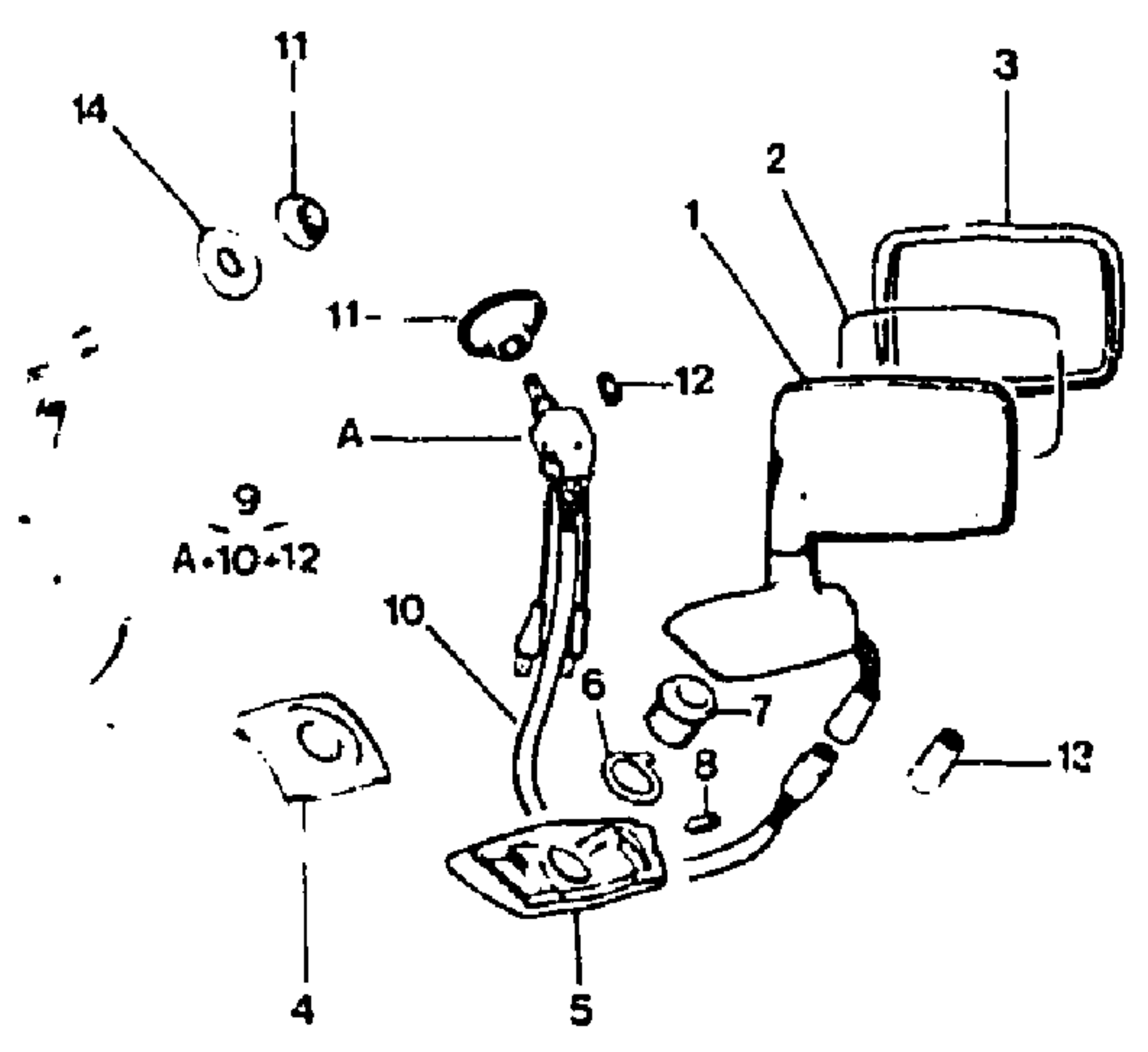


2192

7,841 42

1	NUMEROS	K	«PRESTIGE»	DESIGNATIONS
1	7MA 95 574 064	1	G	RÉTROVISEUR AVEC EMBASE R-B-SPIEGEL M. BODENSTUECK R.V. MIRROR W. BASE PIECE RETROVISOR CON BASE RETROVISORE CON BASETTA
2	7MA 7MA 5 485 521 95 572 746	1 1	D BLINDÉE NFP	GLACE BOMBÉE GEWOELBTER SPIEGEL CONVEX MIRROR ESPEJO COMBADO SPECCIO CONVESSO
3	7MA 95 562 592	1		PROFILÉ D'ENCADREMENT RAHMENPROFIL SURROUND PROFIL PERFIL DE MARCO PROFILO CORNICE
4	7MA 5 432 945	1		RENFORT RÉTROVISEUR VERSTAERKUNG F. SPIEGEL RW-MIRROR REFUERZO DE RETROVISOR RINFORZO RETROVISORE
5	7MA 5 485 091	1	G	EMBASE DE RETROVISEUR BODENSTUECK F. R-B SPIEGEL DRIVE MIRROR BASE PIECE BASE DE RETROVISOR BASETTA PER RETROVISORE
6	7MA 7MA 5 485 092 5 484 412	1 1	D - BLINDÉE	RONDELLE SCHEIBE WASHER ARANDELA RONDELLA
7	7MA 5 484 411	1		ÉCROU MUTTER NUTT TUERCA DADO
8	7MA 75 522 824	1	φ 5 x 0,80	VIS DE RÉTROVISEUR SCHRAUBE SCREW TORNILLO VITE
9	7MA 95 573 710	1		COMMANDE MANUELLE EINSTELLBETAETIGUNG ADJUSTING CONTROL MANDO DE REGLAJE COMANDO REGOLAZIONE
10	7MA 7MA 5 485 351 95 573 711	1 1	BLINDÉE	FAISCEAU ÉLECTRIQUE KABELBUENDEL WIRING FAZ ELECTRICO FASCI ELETTRICO
11	7MA 7MA 5 485 350 5 483 840	1 1	BLINDÉE	ENJOLIVEUR DE COMMANDE ZIERSTUECK F. BETAETIGUNG CONTROL EMBELLISHER EMBELLECEDOR MANDO ABBELLIMENTO COMANDO CAPUCHON DE CDE MANUELLE KAPPE F. HANDBETAETIGUNG HAND CONTROL CAP CAPUCHON MANDO MANUAL CAPPuccio COMANDO MANUALE
12	7MA 5 500 754	1		PRISE FEMELLE DE FAISCEAU STECKERHUELSE F. K-BUENDEL WIRING PICK-UP SOCKET TOMA HEBMRA DE FAZ PRESSA FEMM. DEL FASCIO
13	7MA 5 500 753	1		

2193 **RÉTROVISEUR A COMMANDE ÉLECTRIQUE (Suite)**
RUECKBLICKSPIEGEL, ELEKTRISCH EINSTELLBAR (Forts.)
 7-84-42 **REAR VIEW MIRROR WITH ELECTRIC SETTING (Cont.)**
RETROVISOR DE MANDO ELECTRICO (Cont.)
 F-02† **RETROVISORE A COMANDO ELETTRICO (Cont.)**



2112

7,841 41

I	NUMEROS	K	«PRESTIGE»	DESIGNATIONS
	7MA	95 611 761 . NFP	1	G - (JA)
	7MA	5 485 092	1	D
	7MA	95 573 712	1	D - (N) (S) D - ISOTER (D)
	7MA	95 573 713	1	D - (N) (S) D - ISOTER (D)
	7MA	75 522 823	1	D - (N) (S) D - ISOTER (D)
	7MA	75 510 034 . NFP	1	D (N) (S) D - ISOTER (D)
1	7MA	95 574 066	1	D - DAD
	7MA	95 574 065	1	D - (N) (S)

- ÉLECTRIQUE
 - ELEKTRISCH
 - ELECTRIC
 - ELECTRICO
 - ELETTRICO
EMBASE DE RÉTROVISEUR
 BODENSTUECK F. R-B-SPIEGEL
 DRIVE MIRROR BASE PIECE
 BASE DE RETROVISOR
 BASETTA PER RETROVISORE
COMMANDE MANUELLE
 EINSTELLBETAETIGUNG
 ADJUSTING CONTROL
 MANDO DE REGLAJE
 COMANDO REGOLAZIONE
FAISCEAU ÉLECTRIQUE
 KABELBUENDEL
 WIRING
 HAZ ELECTRICO
 FASCI ELETTRICO
ENJOLIVEUR DE COMMANDE
 ZIERSTUECK F. BETAETIGUNG
 CONTROL EMBELLISHER
 EMBELLECEDOR MANDO
 ABBELLIMENTO COMANDO
RONDELLE ENJOLIVEUR
 SCHEIBE F. ZIERSTUECK
 EMBELLISHER WASHER
 ARANDELA DEL EMBELLECEDOR
 RONDELLA PER ABBELLIMENTO

2193 7-841-43 F-03 ↑					RÉTROVISEUR EXTÉRIEUR AEUSSERE RUECKBLICKSPIEGEL OUTER REAR-VIEW MIRROR RETROVISOR EXTERIOR RETROVISORE ESTERNO					
					7MA	95 606 413	1	D	- ÉLECTRIQUE - ELECTRISH - ELECTRICAL - ELETRICO - ELETTRICO	
					2	7GY	95 547 031	1	CC	JOINT GUMMIDICHTUNG RUBBER SEAL JUNTA GUARNIZIONE
					3	7GY 7MA	95 547 032 75 531 415	1 1	G	- SEMELLE BODENSTUECK BASE PIECE PLANTILLA BASETTA
					4	7MA 7MA	95 536 671 95 536 408	1 1	D	- CACHÉ EMBASE ABDECKUNG F. BODENSTUECK BASE PIECE COVER OCULTADOR DE LA BASE COPRIBASETTA
					5	7MA	92 234 445	1		BOUTON DE COMMANDE KNOPF KNOB BOTON BOTTONE
					6	7MA	92 234 447 RP 75 522 823	1		ÉCROU DE COMMANDE MUTTER NUT TUERCA DADO
					7	7MA	95 608 403	65		FAISCEAU D'ALIMENTATION KABELBUENDEL HARNES CABLEADO FASCIO
					8	7MA	75 531 499	1		RONDELLE ARRETOIR SICHERUNGSCHEIBE STOP WASHER ARANDELA RETENCION RONDELLA ARRESTO
					9	7MA	75 531 500 RP 95 531 497 FXX	1		EXSOLIVEUR DE CDE ZIERSTUECK F. BETAETIGUNG CONTROL EMBELLISHER EMBELLECEDOR DE MANDO ASBELLIMENTO COMANDO
					10	7MA	75 531 496	1		ÉCROU MUTTER NUT TUERCA DADO
					11	7MA	26 139 029	2	TF 5 x 15	VIS DE RÉTROVISEUR SCHRAUBE SCREW TORNILLO VITE

2193

102/87

7.841.43

I	NUMEROS		K	«E TURBO»	DESIGNATIONS
1	7MA	95 606 410	1	G	RETROVISEUR AVEC EMBASE R B-SPIEGEL M. BODENSTUECK R.V. MIRROR W. BASE PIECE RETROVISOR CON BASE RETROVISORE CON BASETTA - MANUEL - MANUELL - MANUAL - MANUAL - MANUALE

2193

7-841-43

F-04 ↑

RÉTROVISEUR EXTÉRIEUR (Suite)
AEUSSERE RUECKBLICKSPIEGEL (Forts.)
OUTER REAR-VIEW MIRROR (Cont.)
RETROVISOR EXTERIOR (Cont.)
RETROVISORE ESTERNC (Cont.)

1

7MA

95 606 412

1

D · DAD

7MA

95 606 411

1

G · (N) (S)

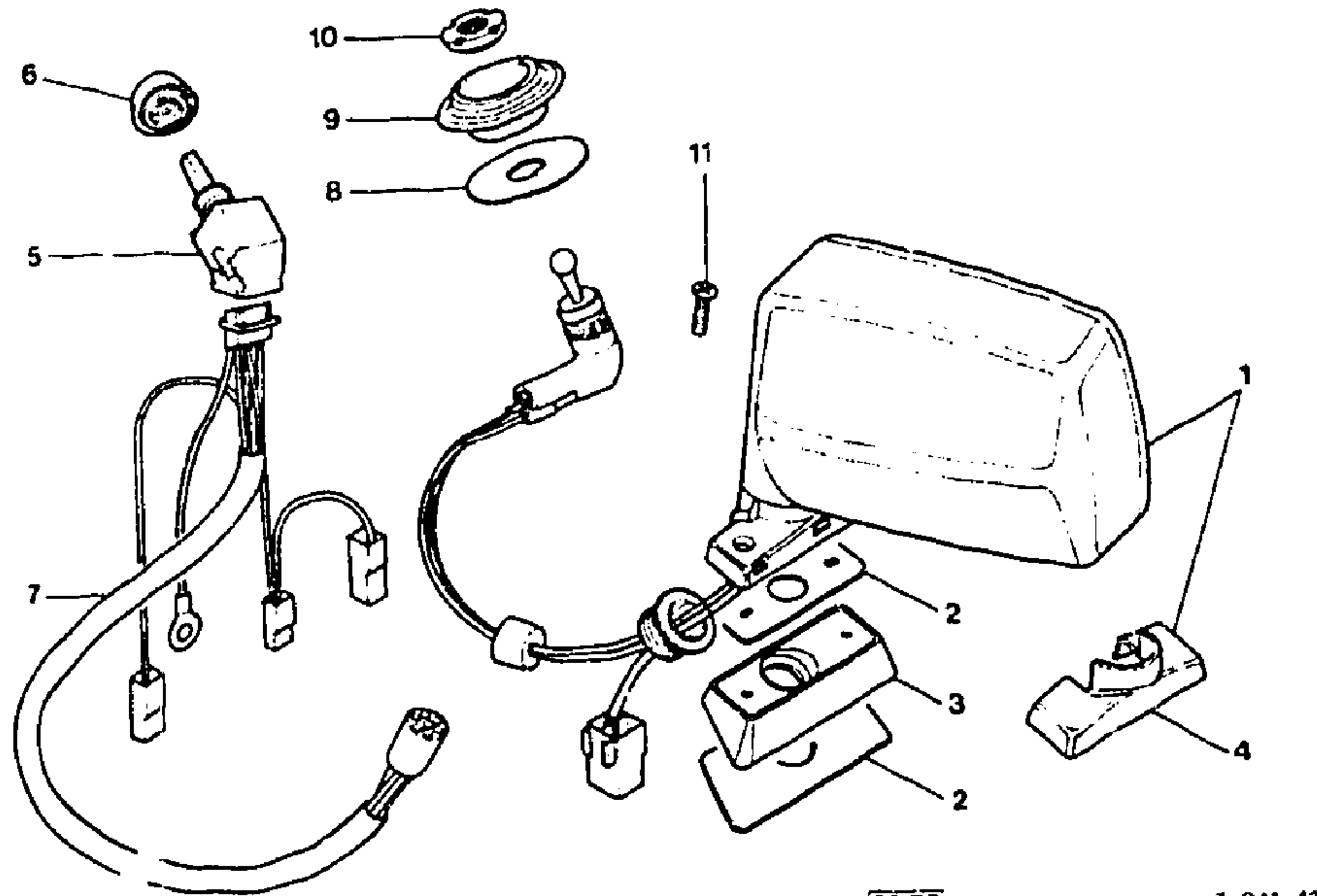
7MA

95 606 414

1

G · DAD

- MANUEL
 - MANUELL
 - MANUAL
 - MANUAL
 - MANUALE
 -
 - ÉLECTRIQUE
 - ELECTRISH
 - ELECTRICAL
 - ELETRICO
 - ELETTRICO



2193

02/87

7.841.43

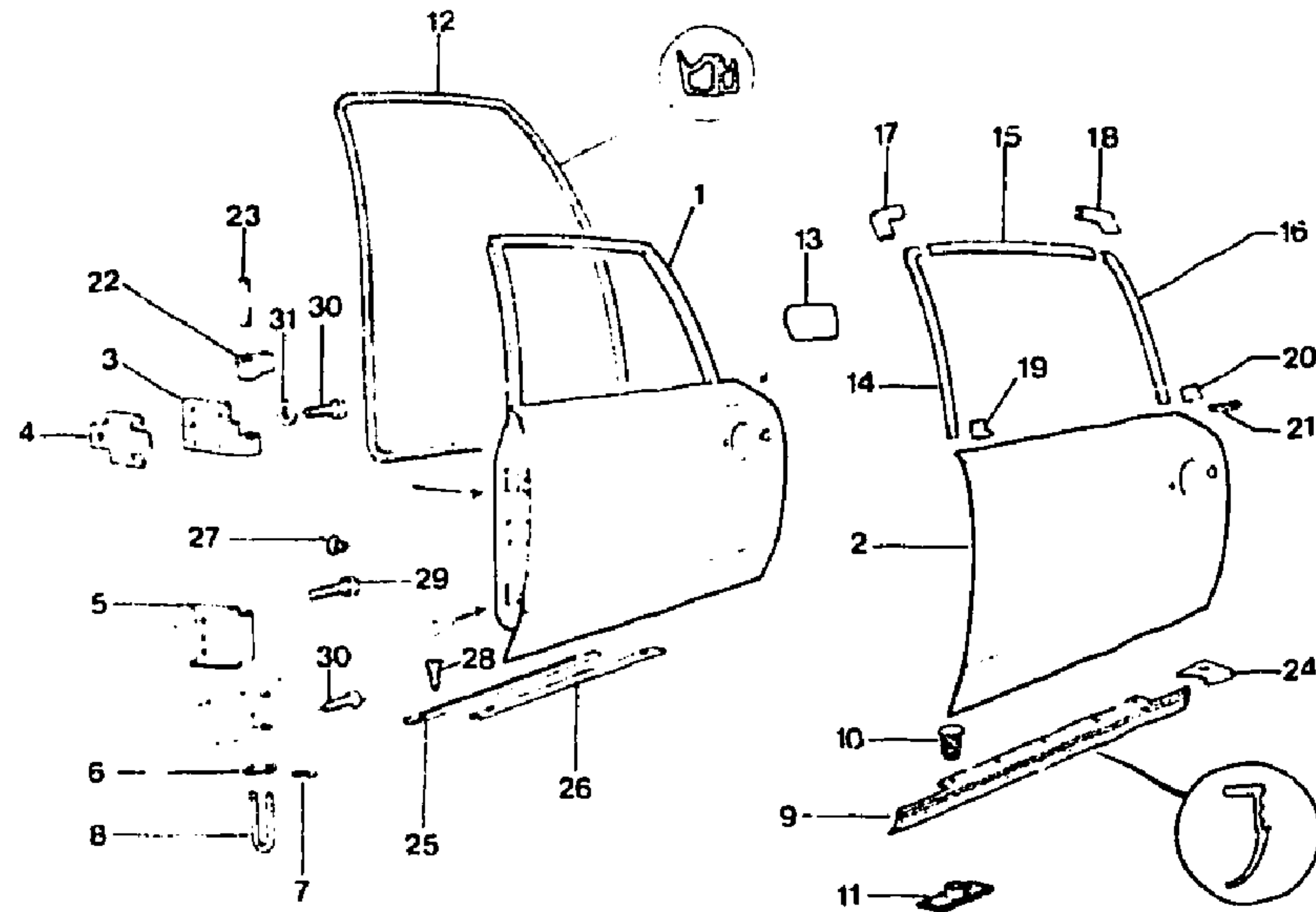
I	NUMEROS	K	«IE TURBO»	DESIGNATIONS
			XT	PIECES SPECIALES SPEZIALTEILE SPECIAL PARTS PIEZAS ESPECIALES PEZZI SPECIALI RÉTROVISEUR AVEC EMBASE R. B. SPIEGEL M. BODENSTUECK R.V. MIRROR W. BASE PIECE RETROVISOR CON BASE RETROVISORE CON BASETTA

2193

7-842-10

F-05 ↑

PORTES ARRIERE
HINTERE TUEREN
REAR DOORS
PUERTAS TRASERAS
PORTIERE POSTERIORI



2192

7.842.10

I	NUMEROS	K	DESIGNATIONS
1	7MA 95 547 999 RP 95 612 971	1	G PORTE TUER DOOR PUERTA PORTIERA
	7MA 95 548 002 RP 95 612 828	1	D
	7MB 95 547 997 RP 95 612 977	1	G - BK
	7MB 95 548 001 RP 95 612 834	1	D - BK
	7MA 95 547 998 RP 95 612 974	1	G - PT - LIMOU

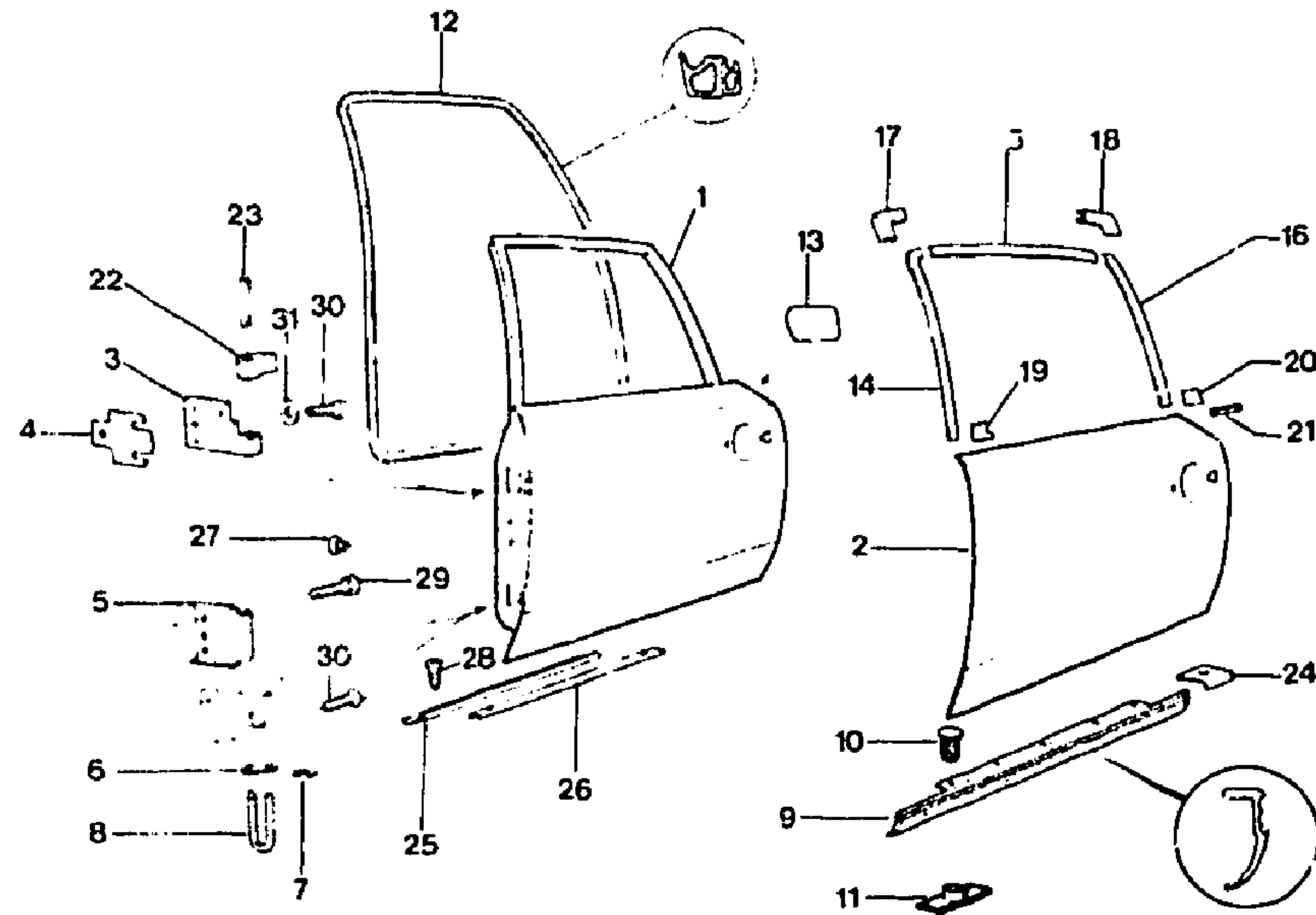
2	7MA 95 548 004 RP 95 612 831	1	D - PT - LIMOU
	7MA 5 419 760	1	EXT G PANNEAU FUELLBLECH PANEL PANEL PANNELLO
	7MA 5 419 761	1	EXT D
	7MB 5 447 753	1	EXT G - BK - PT - LIMOU
	7MB 5 447 754	1	EXT D - BK - PT - LIMOU
	7MA 5 480 537	2	INF CHARNIERE SCHARNIER HINGE BISAGRA CERNIERA
	7MA 5 464 244	1	SUP G
	7MA 5 464 245	1	SUP D
	7MA 95 574 850	1	E 0,5 CALE UNTERLEGSCHIEBE SHIM SUPLEMENTO SPESSORE
	7MA 5 480 539	?	E 1
	7MA 5 480 538 - NFP	?	E 2
	7MA 95 592 450	2	12/82 ▶ RMP 5 468 601 TIRANT TUERZUGBAND CHECK STRAP TIRANTE TIRANTE PLAQUETTE PLAKETTE CHECK PLAQUETA PLACCHETTA ARRETOIR SICHERUNGSTUECK LOCKING PIECE RETEN FERMO ÉPINGLE BUEGEL U-CLAMP ESTRIBO STAFFA
	7MA 5 461 788	2	ÉTANCHEITÉ DICHTUNG SEALING JUNTA GUARNIZIONE
	7MA 79 03 080 033	2	7/83 ▶ 7/83 ▶ 7/83 ▶ G - BK - PT - LIMOU D - BK - PT - LIMOU G - BK - PT - LIMOU - 7/83 ▶ D - BK - PT - LIMOU - 7/83 ▶ INF - PO INF - BK - PT - PO
	7MA 95 535 266	2	?
	7MA 95 547 557	1	G
	7MA 95 547 559	1	D
	7MA 95 594 075	1	G
	7MA 95 594 076	1	D
	7MA 95 547 558	1	G - BK - PT - LIMOU
	7MA 95 547 560	1	D - BK - PT - LIMOU
	7MA 95 594 077	1	G - BK - PT - LIMOU - 7/83 ▶
	7MA 95 594 078	1	D - BK - PT - LIMOU - 7/83 ▶
	7MA 5 434 594	2	INF - PO
	7MA 5 432 533	2	INF - BK - PT - PO
	7MA 79 03 011 314	?	GOUJON SOUDABLE SCHWEISS BARER BOLZEN WELDABLE STUD ESPARRAGO SOLDABLE PRIGIONIERO SALDABILE

2193

7-842-10

F-06 ↑

PORTES ARRIERE (Suite)
HINTERE TUEREN (Forts.)
REAR DOORS (Cont.)
FUERTAS TRASERAS (Cont.)
PORTIERE POSTERIORI (Cont.)



2192

7.842.10

I	NUMEROS		K	DESIGNATIONS
11	7MA	79 03 077 138	7	AGRAFE KLAMMER CLIP GRAPA GRAFFETTA
12	7MA	5 434 596	2	▶ 1848 GARNITURE D'ÉTANCHEITÉ DICHTGARNITUR SEALING JUNTA GUARNIZIONE
	7MA	95 576 709	1	G 1849 ▶
	7MA	95 576 710	1	D 1849 ▶
		RP 95 576 709		

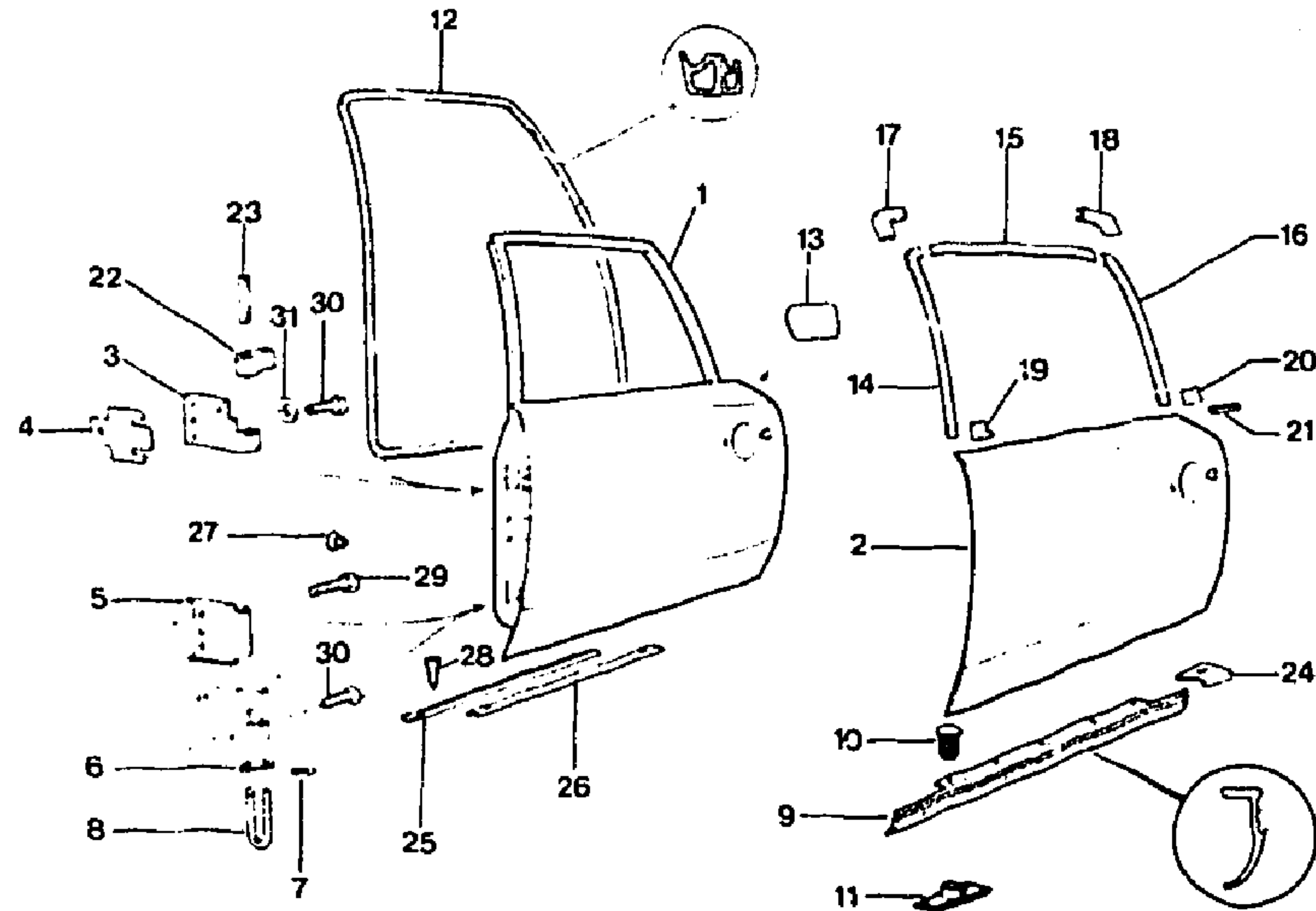
7MB	5 447 773	2	BK - PT - LIMOU ▶ 1848	-	
7MA	95 576 711	1	G - BK - PT - LIMOU 1849 ▶	-	
7MA	95 576 712	1	D - BK - PT - LIMOU 1849 ▶	-	
7MA	RP 95 576 711	1	G - PT - BLINDÉE	-	
7MA	95 561 975	1	D - PT - BLINDÉE	-	
7MA	95 561 976	1	6000 x 580 - E 4	FEUILLE D'ÉTANCHEITÉ DICHTBLATT SEALING FOIL OJA DE ESTANQUEIDAD FOGLIO DI TENUTA	
7MA	ZC 9 867 458 U	1			
7MB	ZC 9 867 459 U	2	10000 x 580 - E 1 «ATHÉNA» «PALLAS»	ENJOLIVEUR ZIERSTUECK EMBE LLISHER EMBE LLECEDOR ABBE LLIMENTO	
14	7MA	5 481 732	1	AV G	-
	7MA	5 481 733	1	AV D	-
15	7MA	5 481 734	2	SUP	-
16	7MA	5 481 735	1	AR G	-
	7MA	5 481 736	1	AR D	-
				«PRESTIGE»	-
14	7MA	5 481 714	1	AV G	-
	7MA	5 481 715	1	AV D	-
	7MA	75 528 836	1	AV G - BLINDÉE	-
	7MA	75 528 841	1	AV D - BLINDÉE	-
15	7MA	75 528 837	2	SUP - BLINDÉE	-
	7MA	5 481 719	2	SUP	-
16	7MA	75 528 838	1	AR G - BLINDÉE	-
	7MA	75 528 842	1	AR D - BLINDÉE	-
	7MA	5 481 720	1	AR G	-
	7MA	5 481 721	1	AR D	-
				«LIMOUSINE»	-
14	7MA	5 481 732	1	AV G	-
	7MA	5 481 733	1	AV D	-
15	7MA	95 541 063	2	SUP	-
16	7MA	95 541 064	1	AR G	-
	7MA	95 541 065	1	AR D	-
				AMBU	-
14	7MA	5 481 732	1	AV G	-
	7MA	5 481 733	1	AV D	-
15	7MA	5 481 737	2	SUP	-
16	7MB	5 481 738	1	AR G	-
	7MB	5 481 739	1	AR D	-
				«REFLEX» ▶ 7/82	-
				«CX 20» 7/82 ▶	-
				«ATHÉNA» ▶ 7/82	-
				«CX 20 TRE» 7/82 ▶	-
				«GTI»	-
14	7MA	95 583 008	1	AV G 6/82 ▶	-
				RMP 95 549 113	-
	7MA	95 583 013	1	AV D 6/82 ▶	-
				RMP 95 549 127	-
15	7MA	95 583 006	1	SUP G - BL 6/82 ▶	-
				RMP 95 549 114	-
	7MA	95 583 011	1	SUP D - BL 6/82 ▶	-
				RMP 95 549 128	-
	7MB	95 583 014	1	SUP G - BK 6/82 ▶	-
				RMP 95 552 789	-
	7MB	95 583 018	1	SUP D - BK 6/82 ▶	-
				RMP 95 552 788	-

2193

7-842-10

F-07 ↑

PORTES ARRIERE (Suite)
HINTERE TUEREN (Forts.)
REAR DOORS (Cont.)
PUERTAS TRASERAS (Cont.)
PORTIERE POSTERIORI (Cont.)



2192

7.842.10

I	NUMEROS		K	DESIGNATIONS
16	7MA	95 549 115 RP 95 583 007	1	ARG-BL ▶ 6/82
	7MA	95 583 007	1	ARD-BL 6/82 ▶
	7MA	95 552 015 - NFP	1	RMP 95 549 129
	7MA	95 583 007	1	ARG-BL 0/82 ▶
	7MB	95 583 019	1	ARG-BK-RM 95 552 791
	7MB	95 583 015	1	7/91 ▶ 6/82
	7MB	95 583 015	1	ARD-BK 6/82 ▶
	7MB	95 583 015	1	RMP 95 552 790
	7MB	95 583 015	1	ARG-BK 6/82 ▶
	7MA	95 583 009	2	AMB
	7MA	95 583 016	2	ENJOLIVEUR (Suite)
	7MA	95 583 010	2	ZIERSTUECK (Forts.)
	7MA	95 583 017	2	EMBELLISHER (Cont.)
	7MA	5 462 656	1	EMBELLECEDOR (Cont.)
	7MA	5 462 657	1	ABBELLIMENTO (Cont.)
	7MA	75 528 839	1	-
	7MA	75 528 843	1	-
	7MA	5 462 658	1	-
	7MA	5 462 659	1	-
	7MA	75 528 840	1	-
	7MA	75 528 844	1	-
	7MA	95 536 744	4	-
	7MA	5 464 246	1	-
	7MA	5 464 247	1	-
	7MA	79 03 067 102	4	-
	7MA	5 485 764	2	-
	7MA	5 485 765	2	-

SUP AV - BL 9/82 ▶
RMP 95 549 116

SUP AV - BK 6/82 ▶
RMP 95 522 800

SUP AR - BL 6/82 ▶
RMP 95 549 117

SUP AR - BK 6/82 ▶
RMP 95 558 234

«ATHÉNA» «CX 20 TRE»
PA - PT - LIMOU -
AMBU

AV G

AV D

AV G - PT - BLINDÉE

AV D - PT - BLINDÉE

AR G

AR D

AR G - PT - BLINDÉE

AR D - PT - BLINDÉE

LON 25

G

D

G - PA - GT - PT - PO

D - PA - GT - PT - PC

EMBOUT D'ENJOLIVEUR
ENDSTUECK F. ZIERSTUECK
EMBELLISHER END PIECE
TERMINAL EMBELLECEDOR
TERMINALE ABBELLIMENTO

-

-

-

COUVRE-JOINT
NAHTABDECKUNG
BUTT STRAP
CUBRE-JUNTA
COPRIAGIUNTO

-

-

-

-

-

-

-

-

JONC DE COUVRE-JOINT
LEISTE F. NAHTABDECKUNG
BUTT STRAP FINISHER
PERFIL DE CUBRE-JUNTA
PROFILO COPRIAGIUNTO

PARTIE SUP. DE CHARNIERE
SCHARNIER, OBERTEIL
HINGE UPPER PART
PARTE SUP. DE BISAGRA
PARTE SUP. DE CERNIERA

-

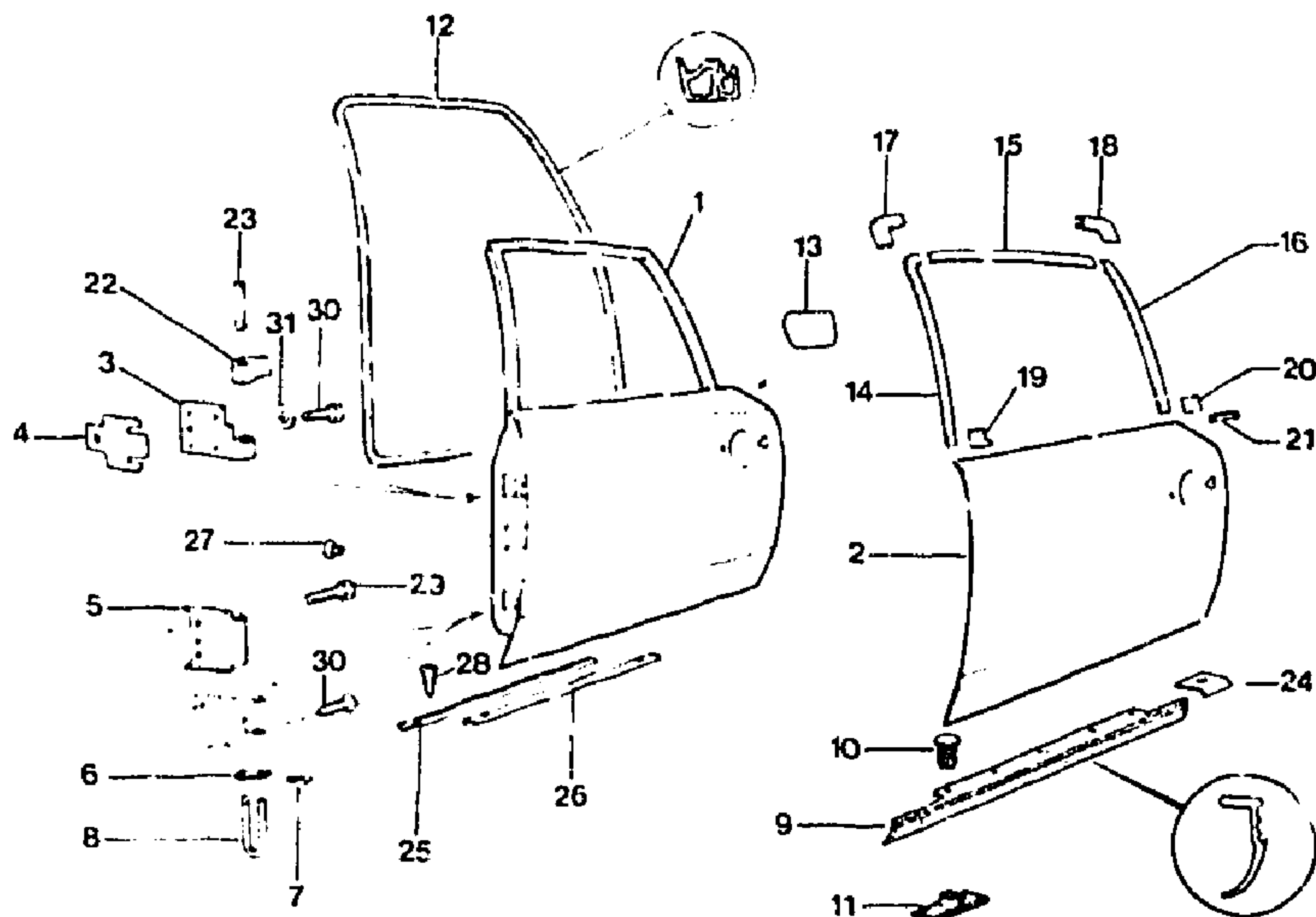
AXE DE CHARNIERE
SCHARNIERBOLZEN
HINGE PIN
EJE DE BISAGRA
PERNO PER CERNIERA

EMBOUT DE FINITION
ZIERENDSTUECK
FINISHING END PIECE
TERMINAL DE TERMINACION
TERMINALE DE FINITURA

-

2193
7-842-10
F-08 ↑

PORTES ARRIERE (Suite)
HINTERE TUEREN (Forts.)
REAR DOORS (Cont.)
PUERTAS TRASERAS (Cont.)
PORTIERE POSTERIORI (Cont.)



2192

7.842.11

I	NUMEROS	K	DESIGNATIONS
25	7MA 75 520 302	1	G - BL PROFILÉ DE PROTECTION SCHUTZLEISTE PROTECTION STRIP PERFIL DE PROTECCION PROFILO DI PROTEZIONE
	7MA 75 520 303	1	D - BL
	7MB 75 520 308	1	G - BK
	RP 95 520 309 XX		
	7MB 75 520 309	1	D - PK
	RP 95 520 309 XX		
	7MB 75 520 310	1	G - FAMI - AMBU
	7MB 75 520 311	1	D - FAMI - AMBU
	7MA 75 520 305	1	G - PT - LIMOU
	7MA 75 520 306	1	D - PT - LIMOU

26	7MA 75 520 304	2	PA - GT	ENJOLIVEUR PROFILÉ ZIERSTUECK F. LEISTE STRIP EMBELLISHER EMBELLEDOR DEL PERFIL ABBELLIMENTO PER PROFILO
27	7MA 75 520 307 8AZ 75 480 563 * 706	2 4	PT	- AGRAFE D'ÉTANCHEITÉ KLAMMER F. DICHTUNG SEALING CLIP GRAPA DE JUNTA GRAFFETA GUARNIZIONE
28	7MA 79 03 016 071 RP 79 03 016 075	?	TFB 3,5 x 22	VIS DE PROFILÉ SCHRAUBE SCREW TORNILLO VITE
	7MA 79 03 016 075	?	TFB 3,5 x 22	- ZINGUÉE NOIRÉ - GEZINKT SCHWARZ - BLACK ZINKED - TORNILLO - VITE
29	9SM 23 773 009 RP 79 03 201 035	4	TH 8 x 35	VIS SCHRAUBE SCREW TORNILLO VITE
	9BF 23 770 009 RP 79 03 201 034	6	TH 8 x 28	-
30 31	7MA 26 214 139 9TT 79 03 058 030	4 6	TFHC 8 x 25 ∅ 8	- RONDELLE SCHEIBE WASHER ARANDELA RONDELLA PIECES SPÉCIALES SPEZIALTEILE SPECIAL PARTS PIEZAS ESPECIALES PEZZI SPECIALI
	7MB 5 501 850	1	G - NFP ▶ 2/84	SUPPORT BLOCAGE VITRE SPERRTRAEGER F. GLAS GLASS LOCKING BRACKET SOPORTE CIERRE CRISTAL SUPPORTO BLOCCAGGIO CRIST.
	7XB 95 605 594 RP 95 634 262	1	G 2/84 ▶	-
	7MB 5 501 851	2 1	G - ENTREPRISE G ▶ 2/84	JOINT FEUTRE FELZDICHTUNG FELT SEALING JUNTA FIELTRO GUARNIZIONE FELTRO
	7XU 95 606 630	1 2	G 2/84 ▶ G - ENTREPRISE	-

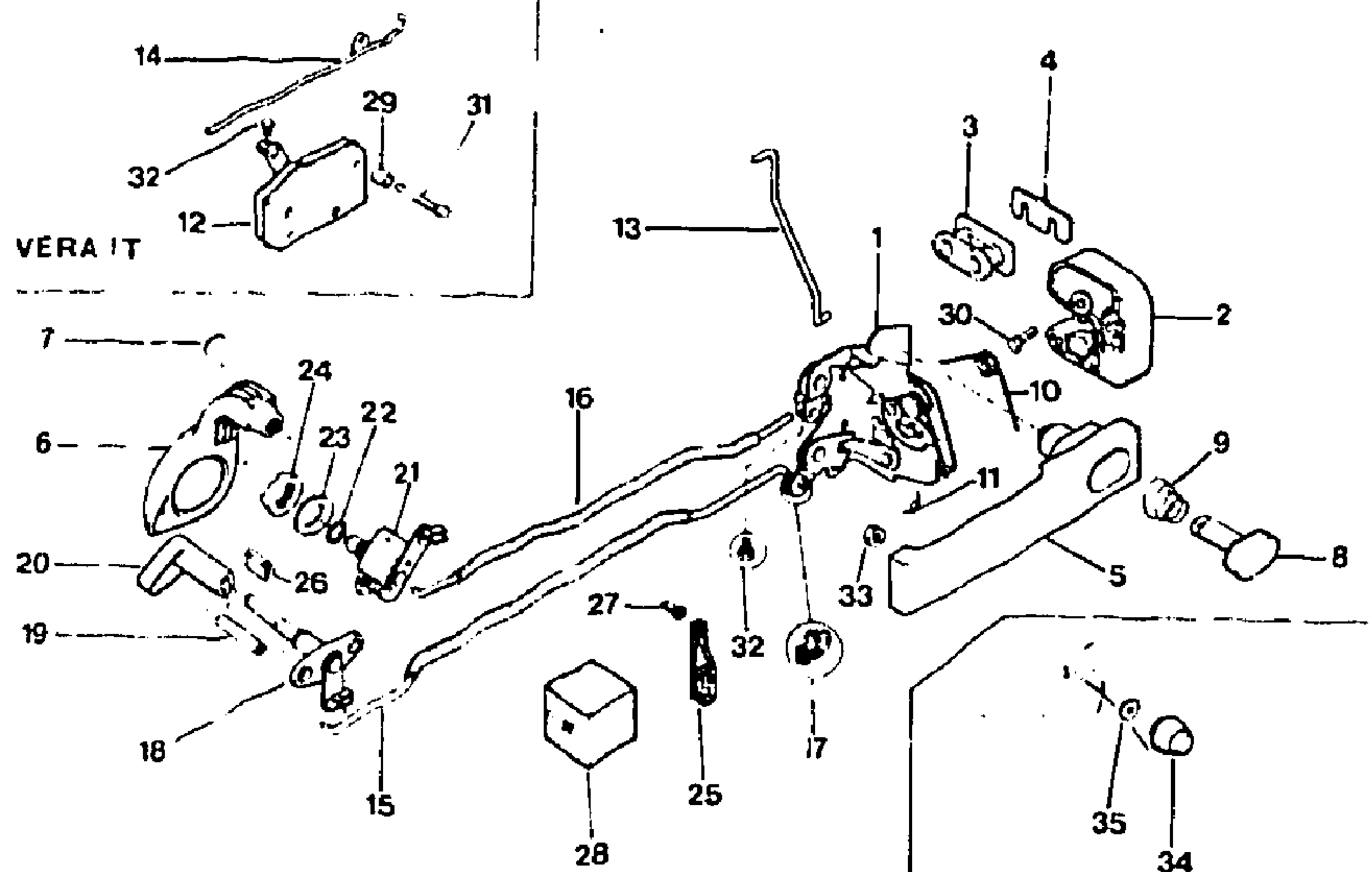
AMBU
ENTREPRISE

2193

7-842-20

F-09 ↑

VERROUILLAGE DE PORTES ARRIERE
VERSCHLUSS DER HINTEREN TUEREN
REAR DOOR LOCKING
CIERRE DE PUERTAS TRASERAS
BLOCCAGGIO DELLE PORTIERE POSTERIORI



2192

7.842.20

I	NUMEROS		K	DESIGNATIONS
1	7MA	5 433 504 RP 95 632 953	1	10 - G PLATINE SCHLOSSBLECH LOCK PLATE CHAPA DE CERRAJA LAMIERA DELLA SERRATURA
	7MA	5 433 505 RP 95 632 958	1	10 - D
	7MA	5 509 597 RP 95 632 953	1	20 - G
	7MA	5 509 588 RP 95 632 958	1	20 - D
	7MA	95 495 760	1	10 - G «VERAUT» 7/82 ▶
	7MA	RP 95 633 014 95 495 761 RP 95 633 019	1	10 - D 7/82 ▶
	7MA	95 495 762 95 495 763 RP 95 633 019	1	20 - G - NFP 7/82 ▶
	7MA	5 501 629	1	20 - D 7/82 ▶
2	7MB	5 501 630	1	G - AMBU
	7MA	5 433 506	1	D - AMBU - NFP
	7MA		1	10 - G
3	7MA	5 433 507	1	10 - D
	7MA	5 509 589	1	20 - G
	7MA	5 509 590	1	20 - D
	7MA	5 433 508	2	10
4	7MA	5 509 591	2	20
	7MA	5 433 513	?	E 1
5	7MA	5 433 514	?	E 2
	7MA	75 491 639	2	10 - EXT «SILA»
	7MA	95 550 948 RP 95 603 262	2	EXT ▶ 12/83
6	7MA	95 603 262	2	EXT 12/83 ▶
	7MA	5 475 345	1	G
7	7MA	5 475 346	1	D
	7MA	75 429 475	2	ÉPINGLE SPANGE CLIP ALFILER SPINA
8	7MA	5 430 201 - NFP	2	EXT BOUTON POUSSOIR - INOX DRUCKKNOPF - ROSTFREI PUSH-BUTTON - STAINLESS BOTON PULSADOR - INOX BOTTONE PULSANTE - INOSSIDABILE
	7MA	95 550 945 - NFP	2	FXT ▶ 12/83 BOUTON POUSSOIR - NOIR SCHWARZ DRUCKKNOPF BLACK PUSH-BUTTON BOTON PULSADOR - NEGRO BOTTONE PULSANTE - NERO
	7MA	95 603 264	2	EXT - NFP 12/83 ▶

BOITIER
SCHLOSSGEHAEUSE
LOCK BOX
CAJA
SCATOLA

GACHE
SCHLOSSFALLE
STRIKING PLATE
CERRADERO
BOCCHETTA

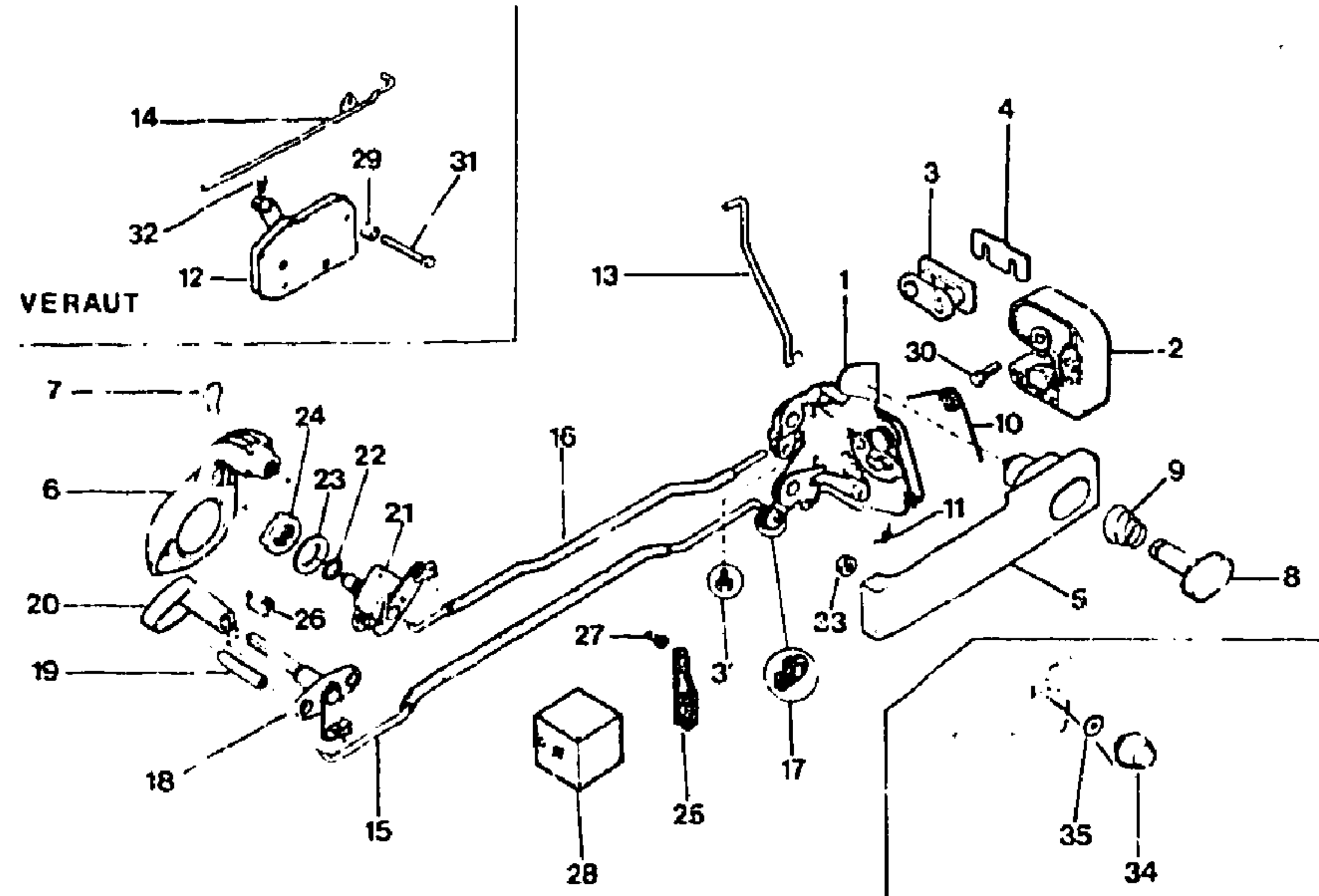
CALE
UNTERLEGSSCHEIBE
PACKING
SUPLEMENTO
SPESSORE

POIGNÉE - INOX
GRIFF - ROSTFREI
HANDLE - STAINLESS
MANECILLA - INOX
MANIGLIA - INOSSIDABILE

POIGNÉE - NOIRE
SCHWARZ GRILL
BLACK HANDLE
MANECILLA NEGRA
MANIGLIA NERA

LEVIER D'OUVERTURE
ENTRIEGELUNGSHEBEL
UNLOCKING LEVER
LEVA DE ABERTURA
LEVA DI APERTURA

2193 VERROUILLAGE DE PORTES ARR'ERE (Suite)
 VERSCHLUSS DER HINTEREN TUEREN (Forts.)
 REAR DOOR LOCKING (Cont.)
 CIERRE DE PUERTAS TRASERAS (Cont.)
 BLOCCAGGIO DELLE PORTIERE POSTERIORI (Cont.)
 7-842-20
 F-10 ↑



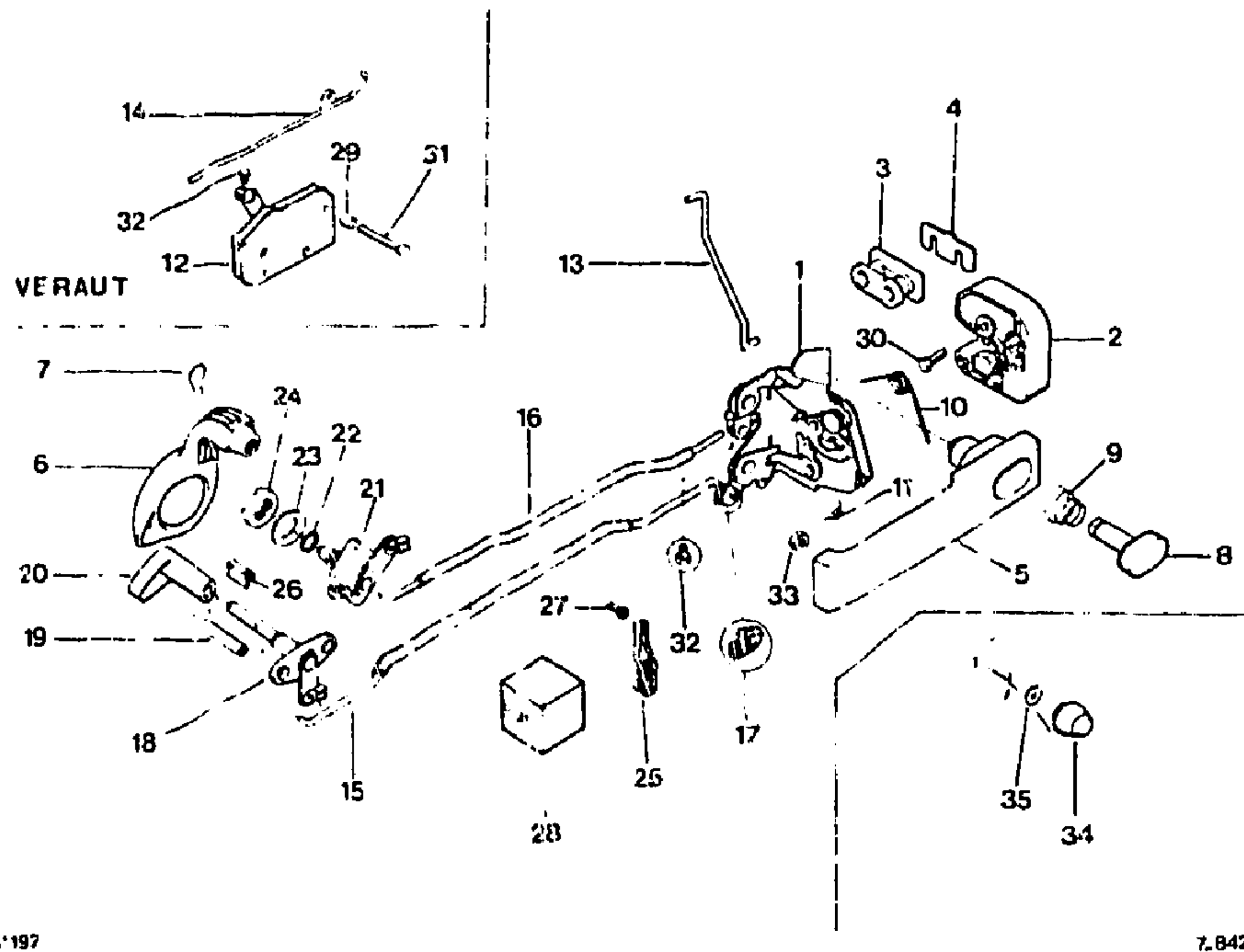
2192

7.842.20

I	NUMEROS		K	DESIGNATIONS
9	7GX	GX 67 272 01 A	2	RESSORT FEDER SPRING MUELLE MOLLA
10	7MA	5 436 523	1	10 · G
	7MA	5 436 532	1	10 · D
	7MA	75 513 234	1	20 · G
	7MA	75 513 235	1	20 · D
	7GX	GX 66 274 01 A	1	10 · G
11	7GX	GX 66 275 01 A	1	10 · D · NFP
	7MA	75 513 247	1	20 · G
	7MA	75 513 248 · NFP	1	20 · D

12	7MA	75 492 608	1	G · VERAUT ▶ 7/82	BOITIER ÉLECTRIQUE GEHÄUSE ELEKTRISCH CASING ELECTRIC CAJA ELECTRICA SCATOLA ELETTRICA
	7MA	75 492 609	1	D · VERAUT ▶ 7/82	-
	7XB	92 521 272	2	VERAUT ▶ 7/82	-
	RP	79 05 584 010			
13	7MB	5 501 631	1	G · AMBU	BIELLETTÉ CONDAMNATION VERRIEGELUNGSGESTAENGE LOCKING CONNECTION ROD BIELETA DE CIERRE BIELETTA DI BLOCCAGGIO
14	7MA	75 528 000	1	G · VERAUT ▶ 7/82	-
	7MA	75 528 001	1	D · VERAUT ▶ 7/82	-
	7MA	95 581 197	1	G · VERAUT 7/82 ▶ 9/83	-
	7MA	95 581 198	2	VERAUT ▶ 9/83	-
			1	D · VERAUT 7/82 ▶ 9/83	-
	7MA	75 522 042	1	G · PT ▶ 7/82	-
	7MA	75 522 043	1	D · PT ▶ 7/82	-
	7MA	95 581 195	1	G · PT ▶ 7/82	-
	7MA	95 581 196	1	G · BK · VERAUT	-
15			1	D · PT ▶ 7/82	-
	7MA	5 439 264	2	D · BK · VERAUT BL ▶ 7/82	TRING LE GESTAENGE ROD VARILLA ASTA
	7MA	95 585 904	1	G ▶ 7/82	-
	7MA	95 585 905	1	D ▶ 7/82	-
	7MA	5 449 039	2	BK	-
	RP	5 449 040			
	7MA	75 522 039	2	PT	-
16	7MA	75 527 999	2	VERAUT	-
	7MA	5 434 093	2	BL	-
	7MB	95 545 311	2	BK	-
	7MA	5 477 949	1	G · PT	-
	7MA	5 477 950	1	D · PT	-
	RP	5 477 948			
17	7GY	75 518 406	2	φ 3,8	ATTACHE GESTAENGE ROD VARILLA ASTA
18	7MA	26 199 239	2	φ 2,8	-
	7MA	5 432 847	2	BL	CDE DE CONDAMNATION BETAETIGUNG F. VERRIEGEL. LOCKING CONTROL MANDO DE CIERRE COMANDO DI BLOCCAGGIO
19	7MB	5 461 430	2	BK	-
	7MA	5 436 250	2	φ 6 x 8 x 19	ENTRETOISE DE VERROUILLAGE VERSCHLUSSABSTANDSSTUECK LOCKING SPACER SEPARADOR DE BLOQUEO DISTANZIALE BLOCCAGGIO
20	7MA	5 477 724	1	G	BOUTON KNOPF KNOB BOTON BOTTONE
	7MA	5 477 725	1	D	-

2193 VERROUILLAGE DE PORTES ARRIERE (Suite)
 7-842-20 VERSCHLUSS DER HINTEREN TUEREN (Forts.)
 REAR DOOR LOCKING (Cont.)
 F-11 ↑ CIERRE DE PUERTAS TRASERAS (Cont.)
 BLOCCAGGIO DELLE PORTIERE POSTERIORI (Cont.)



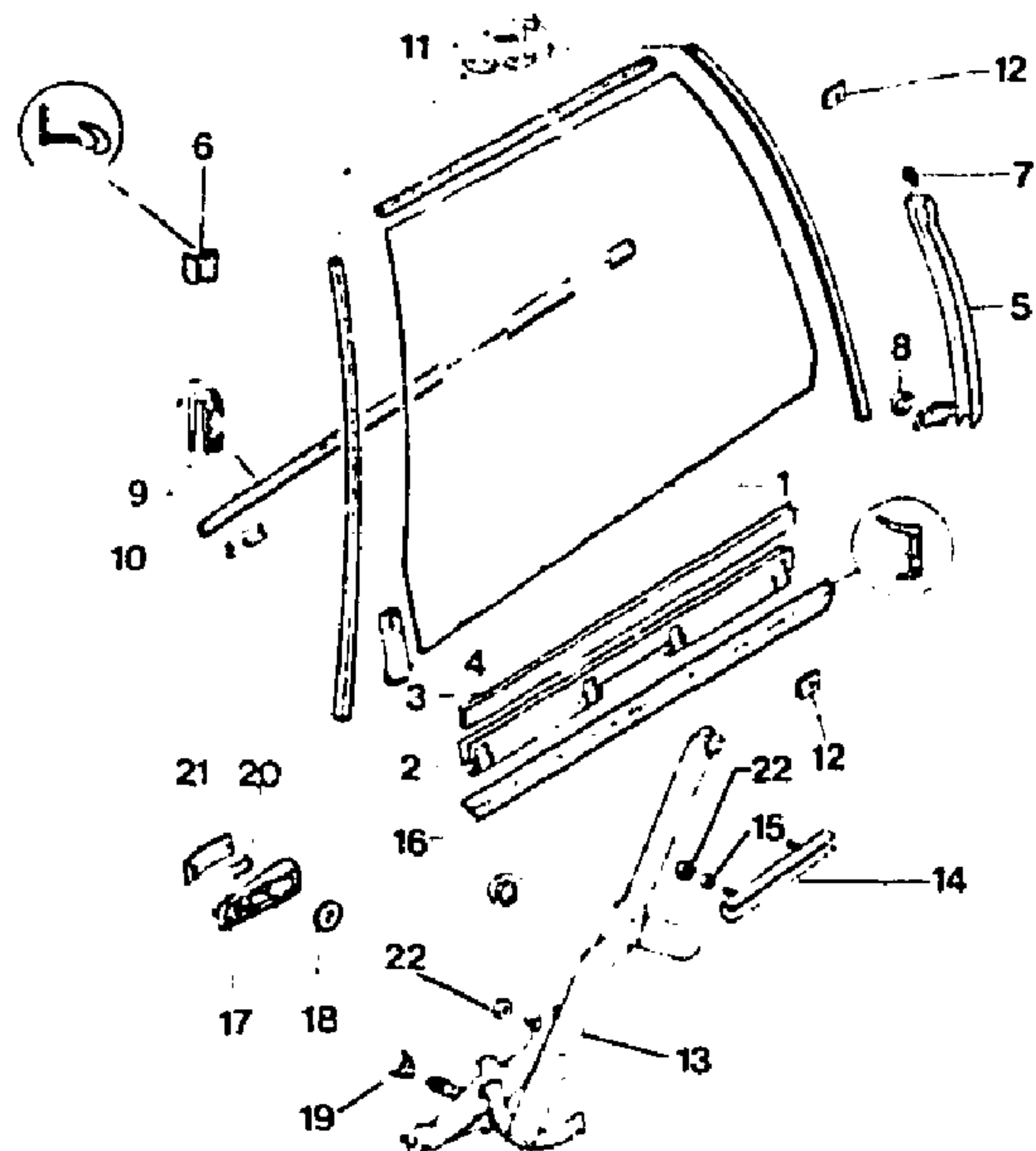
23	7MA	5 429 364	2	INT
24	7MA	5 429 365	2	INT
25	7MA	5 502 492	4	
26	6MA	26 199 379	2	
27	7GX	26 199 079	4	
28	7MA	95 112 694	2	RM 79 20 026 817
29				
30	7MA	75 532 131	2	VERAUT
31	9TT	79 03 101 292 RP 79 03 201 138	2	TH 6 x 16
	7MA	26 214 309	6	FHC 6 x 28
	7MA	26 213 969	4	FHC 6 x 35
	9MA	79 03 101 256 RP 79 03 201 137	4	TH 5 x 50
32	7GX	75 518 627	4	TH 5 x 8
33	2VD	25 260 019	4	HE 6 x 1,00

RONDELLE
 SCHEIBE
 WASHER
 ARANDELA
 RONDELLA
 ÉCROU
 MUTTER
 NUT
 TUERCA
 DADO
 PALIER MAINTIEN TRIANGLE
 HALTERUNG F. GESTAENGE
 ROD BEARING
 SOPORTE DE VARILLA
 SUPPORTO PER ASTA
 AGRAFE
 KLAMMER
 CLIP
 GRAPA
 GRAFFETTA
 —
 BLOC D'INSONORISATION
 GERAEUSCHDAEMPFUNGSSTUECK
 ANTI-RATTLE PIECE
 BLOQUE ANTIRRUIDO
 BLOCCHETTO ANTIRUMORE
 ENTRETOISE
 ABSTANDSSTUECK
 SPACER
 SEPARADOR
 DISTANZIALE
 VIS
 SCHRAUBE
 SCREW
 TORNILLO
 VITE
 —
 —
 —
 (S)
 PIÈCES SPÉCIALES
 SPEZIALTEILE
 SPECIAL PARTS
 PIEZAS ESPECIALES
 PEZZI SPECIALI
 BUTÉE DE PROTECTION
 SCHUTZANSCHLAG
 PROTECTION STOP
 TOPE DE PROTECCION
 SCONTRINO PROTEZIONE
 RONDELLE AVEC MÉPLAT
 SCHEIBE
 WASHER
 ARANDELA
 RONDELLA

I	NUMEROS	K	DESIGNATIONS
21	7MA 5 429 361	1 G	COMMANDE D'OUVERTURE BETÄTIGUNG F. ENTRIEGEL. UNLOCKING CONTROL MANDO DE ABERTURA COMANDO DI APERTURA
22	7MA 95 633 023 7MA 5 430 455	1 0 - RM 5 429 362 2 INT	BAGUE RING BUSH ANILLO BOCCOLA

34	7MA	5 475 438	2	NFP
35	7MA	26 185 529	2	

2193 GLACES - LEVE-GLACES DE PORTES ARRIERE
 7-842-30 FENSTERHEBER UND SCHEIBEN F. HINTERTUEREN
 REAR DOOR WINDOW - WINDERS AND GLASSES
 F-12 ↑ ELEVACRISTALES Y CRISTALES DE PUERTAS TRASERAS
 ALZACRISTALLI E CRISTALLI PER PORTIERE POSTERIORI



2192

7,842.30

I	NUMEROS		K	DESIGNATIONS
1	7MA	5 451 716	1 G	GLACE CLAIRE SCHEIBE, KLAR GLASS, CLEAR CRISTAL CLARO CRISTALLO CHIARO
	7MA	5 451 717	1 D	-
	7MA	5 477 909	1 G-PT	-
	7MA	5 477 912	1 D-PT	-
	7MA	5 447 760	1 G-BK	-
	7MA	5 447 761	1 D-BK	-
	7MA	75 528 624-NFP	1 G-PT-BLINDÉE	-
	7MA	75 528 625	1 D-PT-BLINDÉE	-
2	7MA	95 545 307	2 BL	BAS DE GLACE UNTERE EINFASSUNGSLEISTE LOWER CHANNEL GUIA DE BASE GUIDA DI BASE
3	7MB 7MA	95 545 310 95 545 304	2 BK	SCELLEMENT EINFASSUNGSGUMMI LOWER SEALING ENGASTE GRAFFATURA CHAUSSEMENT ABFASSUNGSTUECK FITTING STRIP ENGASTE CRAFFATURA
4	7MB	5 447 777	1 G-BK	-
5	7MB 7MA	5 447 778 5 433 219	1 D-BK 1 G	GUIDE-GLACE SCHEIBENFUEHRUNG SIDE RUNNER GUIA DE CRISTAL GUIDA CRISTALLI
6	7MA	5 433 220	1 D	-
7	7MA	5 482 785	1 G-PT	-
	7MA	5 482 786	1 D-PT	-
	7MB	5 457 579	1 G-BK	-
	7MB	5 457 582	1 D-BK	-
	7MA	95 553 910	2	-
	7MA	GX 65 266 02 A	2 SUP-AV-E7	BUTÉE GUIDE GLACE ANSCHLAGSTUECK RUNNER STOP TOPE DE GUIA REGGISPINTA GUIDACRISTALLO PROTECTEUR ABDECKLEISTE FINISHER PROTECTOR PROTEZIONE ÉTANCHÉITÉ DE GLACE DICHTUNG F. SCHEIDE GLASS SEALING JUNTA DE CRISTAL GUARNIZIONE CRISTALLO
8	7MA	5 451 260	2	-
9	7MA	5 469 515	2 INT ▶ 3/82	-
	7MA	95 581 912	2 INT 3/82 ▶ 3051	-
	RP	95 610 770	RMP 95 540 060	-
	7MA	95 610 770	2 INT 3052 ▶	-
	7MB	5 462 468	2 10-INT-BK ▶ 3/82	-
	7MA	75 512 367	2 INT-PT	-
	7MA	95 610 771	2 INT-PT-BK 3051 ▶	-
			RMP 95 581 911 95 540 061	-
			BK ▶ 3/82	-

GLACE TEINTÉE
SCHEIBE, GETOENT
GLASS, TINTED
CRISTAL COLOREADO
CRISTALLO TINTO

BAS DE GLACE
UNTERE EINFASSUNGSLEISTE
LOWER CHANNEL
GUIA DE BASE
GUIDA DI BASE

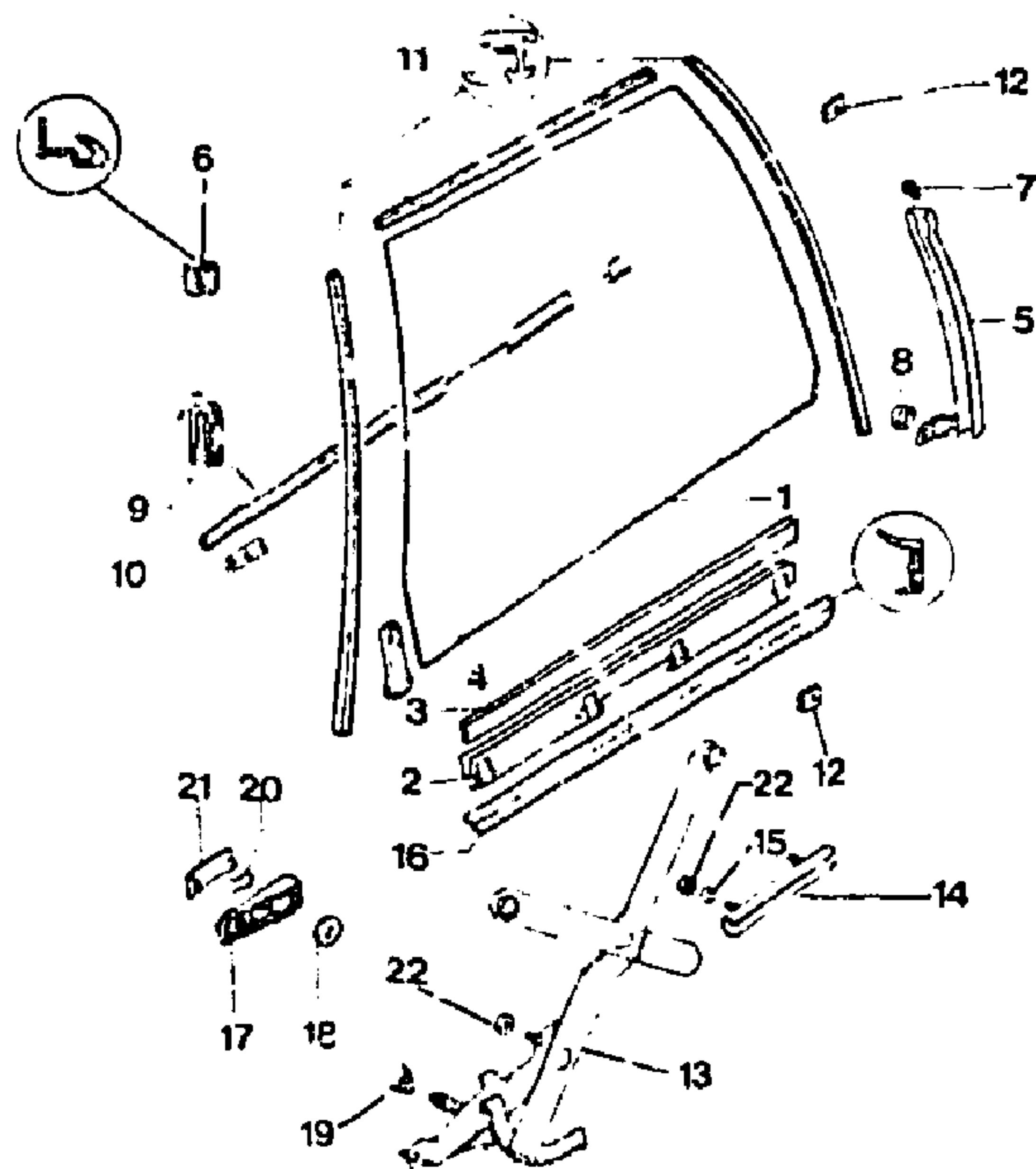
SCELLEMENT
EINFASSUNGSGUMMI
LOWER SEALING
ENGASTE
GRAFFATURA
CHAUSSEMENT
ABFASSUNGSTUECK
FITTING STRIP
ENGASTE
CRAFFATURA

GUIDE-GLACE
SCHEIBENFUEHRUNG
SIDE RUNNER
GUIA DE CRISTAL
GUIDA CRISTALLI

BUTÉE GUIDE GLACE
ANSCHLAGSTUECK
RUNNER STOP
TOPE DE GUIA
REGGISPINTA GUIDACRISTALLO
PROTECTEUR
ABDECKLEISTE
FINISHER
PROTECTOR
PROTEZIONE
ÉTANCHÉITÉ DE GLACE
DICHTUNG F. SCHEIDE
GLASS SEALING
JUNTA DE CRISTAL
GUARNIZIONE CRISTALLO

2193
7-842-30
F-13 ↑

GLACES - LEVE-GLACES DE PORTES ARRIERE (Suite)
FENSTERHEBER UND SCHEIBEN F. HINTERTUEREN (Forts.)
REAR DOOR WINDOW - WINDERS AND GLASSES (Cont.)
ELEVACRISTALES Y CRISTALES DE PUERTAS TRASERAS (Cont.)
ALZACRISTALLI E CRISTALLI PER PORTIERE POSTERIORI (Cont.)



2192

7.842.30

I	NUMEROS	K	DESIGNATIONS
10	7MA 5 431 1C4	10	INT AGRAFE KLAMMER CLIP GRAPA GRAFFETTA
11	7MA 95 571 983	2	BL COULISSE DE GLACE FUEHRUNGSGUMMI RUBBER SLIDE JUNTA DE GUIA GUARNIZIONE GUIDACRISTALLO
	7MA 95 571 981	2	PT - LIMOU
	7MB 95 571 982	2	BK
12	7MA 79 03 076 106	10	ATTACHE FANGSTUECK FASTENING SUJETADOR ATTACCO
13	7MA 95 493 350	1	G - BL LEVE-GLACE FENSTERHEBER WINDOW WINDER ELEVACRISTAL ALZACRISTALLO
	7MA 95 493 351	1	D - BL
	7MA 95 493 352	1	G - BK
	7MA 95 493 353	1	D - BK
	7MA 95 561 792	1	G - PT - GT
	RP 95 649 393		
	7MA 95 561 791	1	D - PT - GT
	R 95 649 392		
14	7MA 95 545 301	2	GUIDE FUEHRUNG GUIDE GUIA GUIDA
15	7MA 95 545 302	4	ENTRETOISE DE GUIDE ABSTANDSSTUECK F. FUEHRUNG GUIDE SPACER SEPARADOR DEL GUIA DISTANZIALE GUIDA
16	7MA 5 423 428	2	EXT - BL LECHE-GLACE DICHTGARNITUR SEALING JUNTA GUARNIZIONE
17	7MB 5 447 771	2	EXT - BK
	7MA 95 419 826 FDA	2	MAMIVELLE FENSTERKURBEL HANDLE MANIVELA MANOVELLA
	7MA 5 419 826 * 326	2	▶ 7/82
	7MA 5 419 826 * 415	2	▶ 7/82
	7MA 95 419 826 FLF	2	7/82 ▶ 2791
	7MA 95 419 826 FYC	2	7/82 ▶
	7MA 95 419 826 FXX	2	
	7MA 95 419 826 FLD	2	
	7MA 5 419 826 * 700	2	2792 ▶
	RP 95 419 826 FXX		
18	7MA 5 419 825	2	EMBASE RING ESCUTCHEON ESCUDO BASSETTA
19	7MA 5 439 008	2	RESSORT FEDER SPRING MUELLE MOLLA

2193 GLACES - LEVE-GLACES DE PORTES ARRIERE (Suite)
 FENSTERHEBER UND SCHEIBEN F. HINTERTUEREN (Forts.)
 7-842-30 REAR DOOR WINDOW - WINDERS AND GLASSES (Cont.)
 ELEVACRISTALES Y CRISTALES DE PUERTAS TRASERAS (Cont.)
 F-14 ↑ ALZACRISTALLI E CRISTALLI PER PORTIERE POSTERIORI (Cont.)

22

2VO

25 260 019

8

HE 6 x 1,00

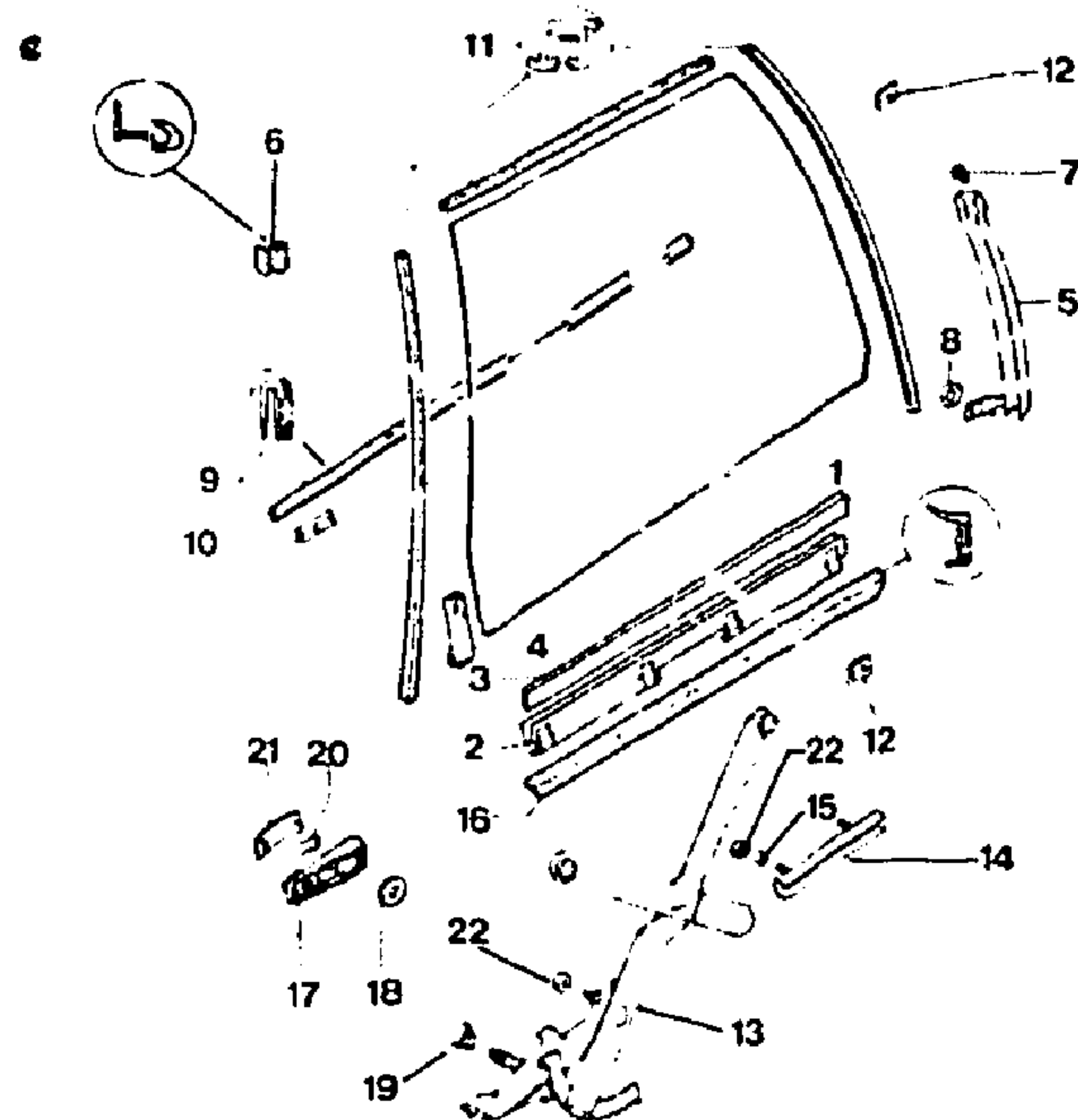
ÉCROU
 MUTTER
 NUT
 TUERCA
 DADO

7GY

79 03 033 009

10

HE 6 x 1,00



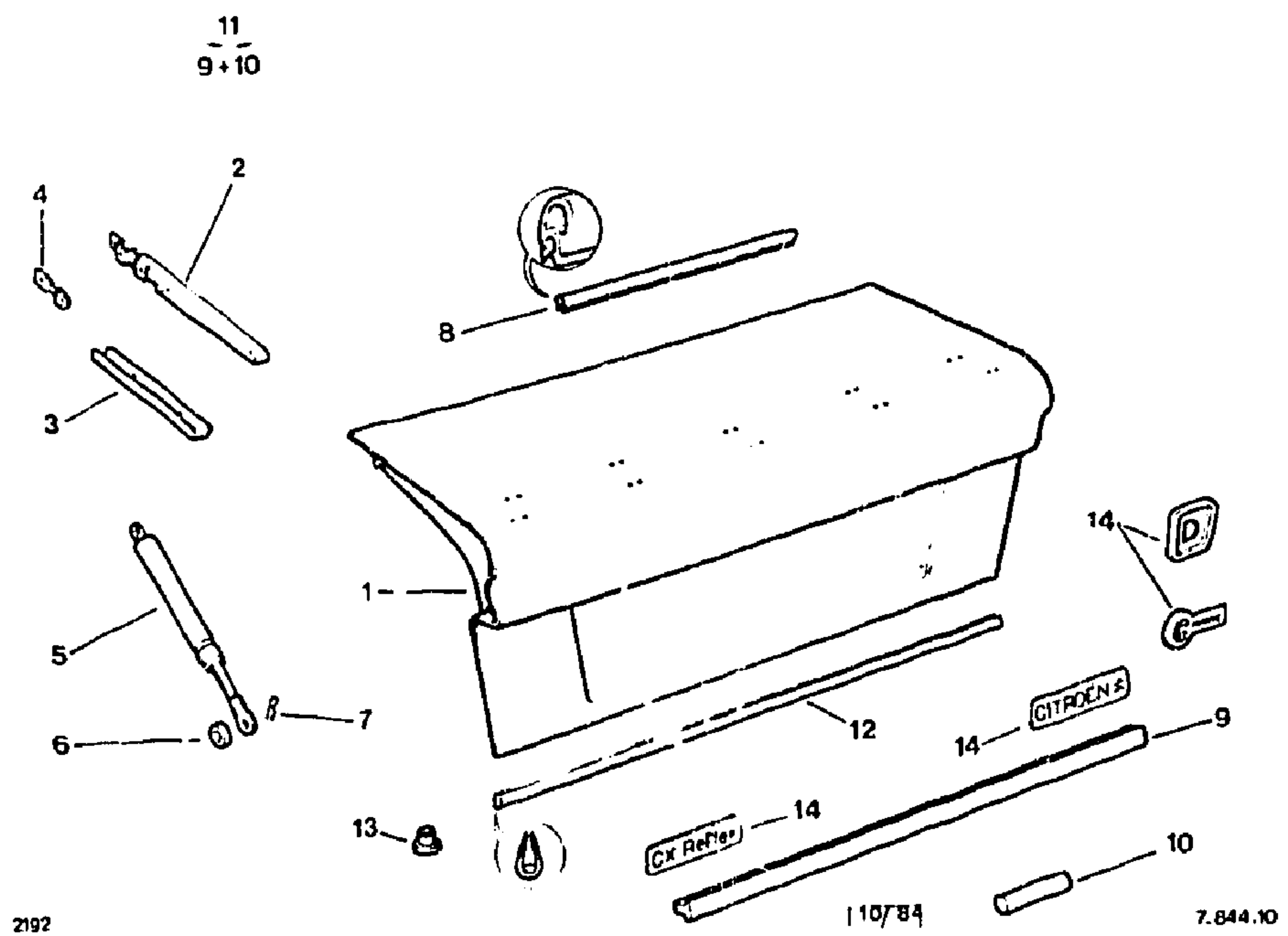
2192

7.842.30

I	NUMEROS		K	DESIGNATIONS
20	7MA	75 429 475	2	ÉPINGLE SPANGE CLIP
21	7MA	5 438 676 * 844	2	PINZA GRAFFETTA CACHE
	7MA	5 438 676 * 326	2	ABDECKUNG
	7MA	5 438 676 * 415	2	BLANKING PIECE
	7MA	5 438 676 * 700	2	OCULTADOR COPERCHIO - - -

2193
7-844-10
G-15 ↓

PORTE DE COFFRE (Suite)
HECKKLAPPE (Forts.)
BOOT DOOR (Cont.)
PUERTA DE MALETA (Cont.)
PORTELLO COFANO BAULE (Cont.)



2192

110/84 7.844.10

I	NUMEROS	K	BL	DESIGNATIONS
14	7VD 95 573 208	1	D - «CITROEN A»	MONOGRAMME MONOGRAMM MONOGRAM MONOGRAMA MONOGRAMMA
	7MA 95 573 230	1	G - «CX REFLEX» ▶ 7/82	-
	7MA 95 573 468	1	G - «CX REFLEX - D» ▶ 7/82	-
	7MA 95 573 227	1	G - «CX ATHENA» ▶ 7/82	-
	7MA 95 582 821	1	G - «CX 20» 7/82 ▶	-
	7MA 95 582 823	1	G - «CX 25 D» 7/82 ▶	-
	7MA 95 582 822	1	G - «CX 20 TRE» 7/82 ▶	-

7MA	95 573 228	1	G - «CX PALLAS» ▶ 7/83	-
7MA	95 602 559	1	G - «CX 20 PALLAS» 7/83 ▶	-
7MA	95 573 466	1	G - «CX PALLAS - D» ▶ 7/83	-
7MA	95 602 557	1	G - «CX 25 PALLAS - D» 7/83 ▶	-
7MA	95 573 231	1	G - «CX PALLAS - IE» ▶ 7/83	-
7MA	95 600 600	1	G - «CX 25 PALLAS - IE» 7/83 ▶	-
7MA	95 573 233	1	G - «CX GTI» ▶ 7/83	-
7MA	95 600 599	1	G - «CX 25 GTI» 7/83 ▶	-
7MA	95 573 225	1	G - «CX LIMOU»	-
7MA	95 573 226	1	G - «CX PRESTIGE» ▶ 7/83	-
7MA	95 600 597	1	G - «CX 25 PRESTIGE» 7/83 ▶	-
7MA	5 476 210	1	«C-MATIC»	-
7MA	95 551 372	1	«AUTOMATIC»	-
7MA	95 582 825	1	G - «CX 25 RD TURBO»	-
7MA	95 582 826	1	G - «CX 25 TRD TURBO»	-
7MA	95 602 561	1	G - «CX 25 LIMOUSINE TURBO»	-
7MA	95 605 796	1	G - «CX 25 GTI TURBO»	-
7MA	95 605 797	1	G - «CX 25 RI» DAD	-
14	7MA 95 589 622	1	G - «CX 25 DTR» - NFP TURBO	-

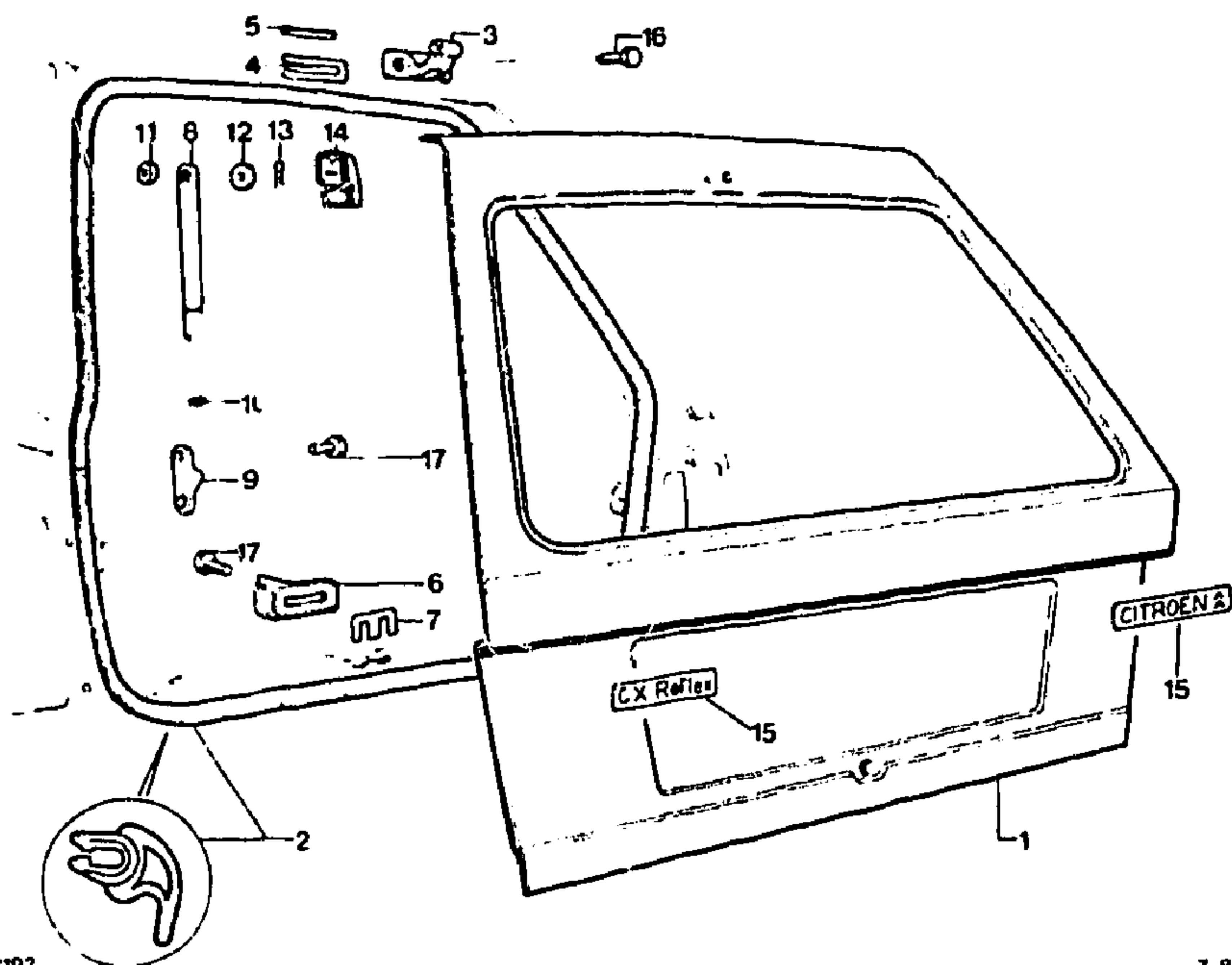
PIECES SPÉCIALES
SPEZIALTEILE
SPECIAL PARTS
PIEZAS ESPECIALES
PEZZI SPECIALI
MONOGRAMME
MONOGRAMM
MONOGRAM
MONOGRAMA
MONOGRAMMA

2193

7-844-11

G-14 ↓

PORTE DE COFFRE
HECKKLAPPE
BOOT DOOR
PUERTA DE MALETA
PORTELLO COFANO BAULE



2192

7 844 11

1	NUMEROS	K	BK	DESIGNATIONS
1	7MB 5 455 115	1		PORTE HECKKLAPPE BOOT DOOR PUERTA PORTELLO
2	7MB 5 467 277	1		ÉTANCHÉITÉ DE PORTE DICHTUNG F. HECKKLAPPE BOOT DOOR SEALING JUNTA DE PUERTA GUARNIZIONE PER PORTELLO
3	7GX GX 67 151 02 A	2		
4	7GX GX 67 199 01 A NFP	?	E 1	
5	7MB 5 488 399 7GX GX 67 199 02 A 7GX 79 03 067 099	2 ? 2	E 1 E 2 - NFP	
6	7MB GX 67 212 01 A	2		
7	7GX GX 67 216 01 A	2	E 1 - NFP	
8	7MB 5 490 307	2		
9	7MG 79 20 021 706	1	INF G	
10	7MB 79 20 021 692 7MB 79 03 066 063	1 2	INF D	
11	7GX GX 67 214 01 A RP 75 518 408	4		
12	7AY 26 191 589	2	7,2 x 25 x 1	
13	7GX 79 03 066 999	2		
14	7MB 5 472 216	2		

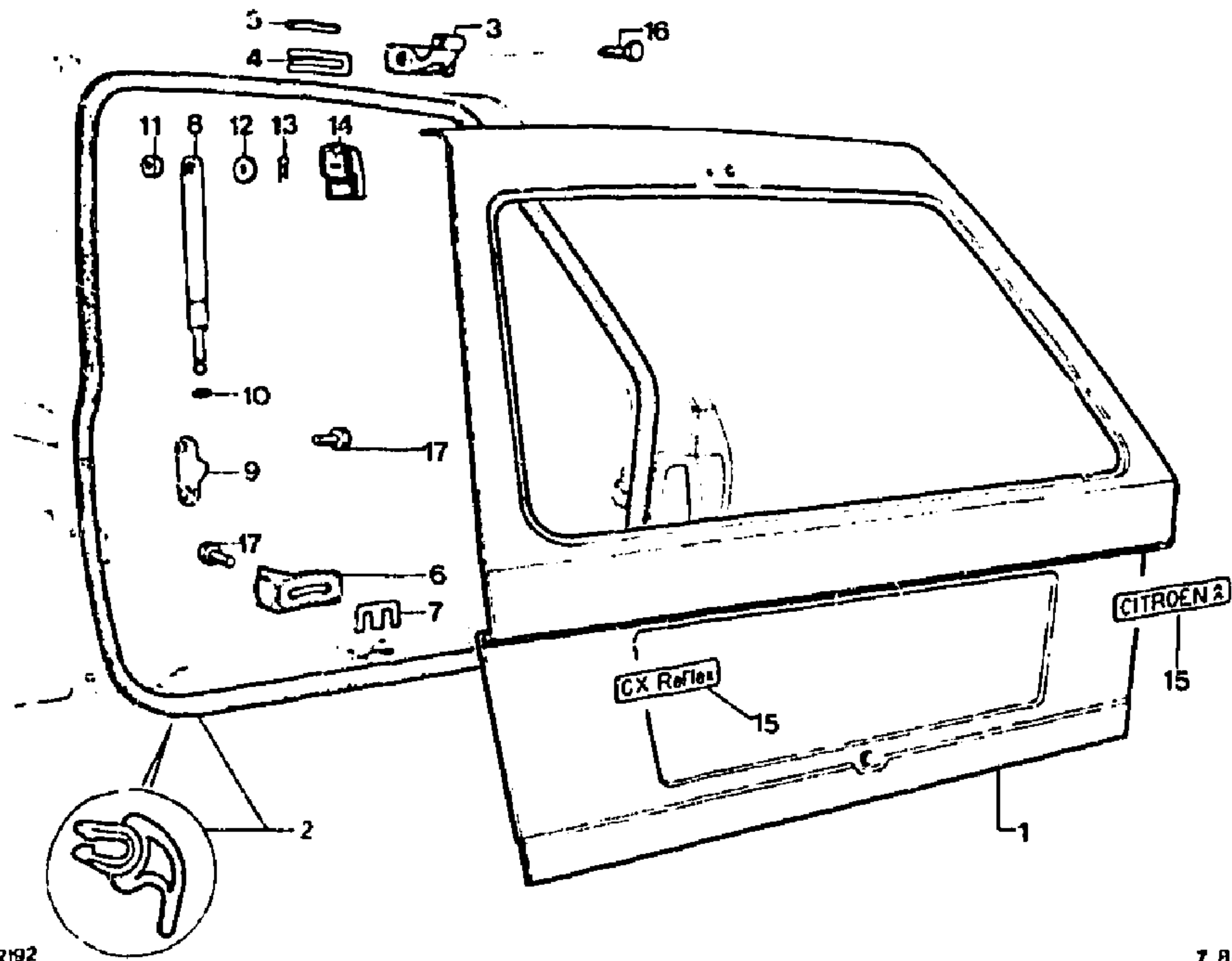
CHARNIERE MALE
SCHARNIER, EINSTECKTEIL
HINGE, MALE PART
BISAGRA MACHO
CERNIERA MASCHIA
CALE
UNTERLAGE
SHIM
SUPLEMENTO
SPESSORE
-
-
AXE
SCHARNIERSTIFT
PIN
EJE
PERNO
BUTÉE
ANSCHLAG
STOP
TOPE
REGGISPINTA
CALE
UNTERLAGE
PACKING
SUPLEMENTO
SPESSORE
EQUILIBREUR
AUSGLEICHSTUETZE
COMPENSATOR STAY
PUNTAL EQUILIBRADOR
PUNTELLO EQUILIBRATORE
ATTACHE
GANGSTUECK
FASTENING
SUJETADOR
ATTACCO
-
JONC D'ARRET
SICHERUNGSRING
STOP RING
ANILLO DE RETENCION
ANNELLO ARRESTO
BAGUE
HUELSE
BUSH
CASQUILLO
BOCCOLA
RONDELLE
SCHEIBE
WASHER
ARANDELA
RONDELLA
ARRETOIR
SICHERUNGSKLAMMER
STOP-CLIP
RETEN
GRAFFETTA
CACHE
ABDECKUNG
STAY COVER
OCULTADOR
COPRIPUNTELLO

2193

7-844-11

G-13 ↓

PORTE DE COFFRE (Suite)
HECKKLAPPE (Fort.)
BOOT DOOR (Cont.)
PUERTA DE MALETA (Cont.)
PORTELLO COFANO BAULE (Cont.)



2192

7 844 11

I	NUMEROS		K	BK	DESIGNATIONS
15	7VD	95 573 208	1	D - «CITROEN 2»	MONOGRAMME MONOGRAMM MONOGRAM MONOGRAMA MONOGRAMMA
	7MA	95 573 230	1	G - «CX REFLEX»	-
	7MA	95 573 468	1	G - «CX REFLEX-D»	-
	7MA	95 578 181	1	G - «CX RELFEX» IE	-
	7MA	95 582 821	1	G - «CX 20»	-
	7MA	95 582 823	1	G - «CX 25 D»	-
	7MA	95 582 824	1	G - «CX» IE	-

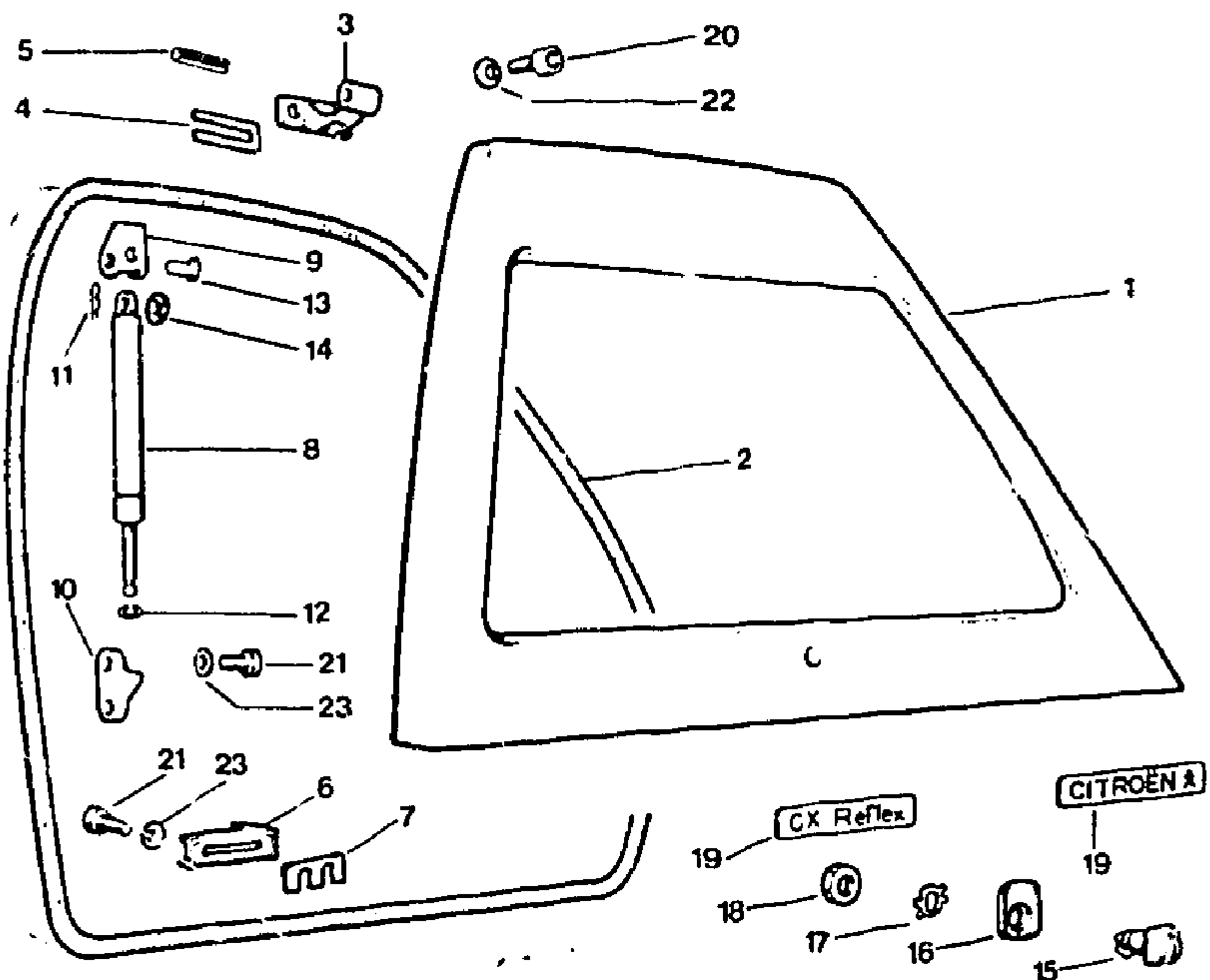
16	7MA	95 603 305	1	G - «CX 25 IE»	-
	7MA	95 590 832	1	G - «CX 25 TRI»	-
	9AS	23 707 019	4	TH 7 x 28	VIS SCHRAUBE SCREW TORNILLO VITE
	9MA	79 03 001 869 RP 79 03 201 139	8	TH 6 x 16 XT	-
	7MB	95 575 917	1	G - «2,4» (GB)	PIECES SPÉCIALES SPEZIALTEILE SPECIAL PARTS PIEZAS ESPECIALES PEZZI SPECIALI MONOGRAMME MONOGRAMM MONOGRAM MONOGRAMA MONOGRAMMA
	7MA	95 600 901	1	G - «CX Tri» (CH) (S)	-

2193

7-844-12

G-12 ↓

VOLET - SERRURE DE VOLET
HECKTUER - HECKTUERSCHLOSS
BOOT DOOR AND LOCK
PUERTA TRAS. Y CERRADURA
PORTELLO POST. E SERRATURA



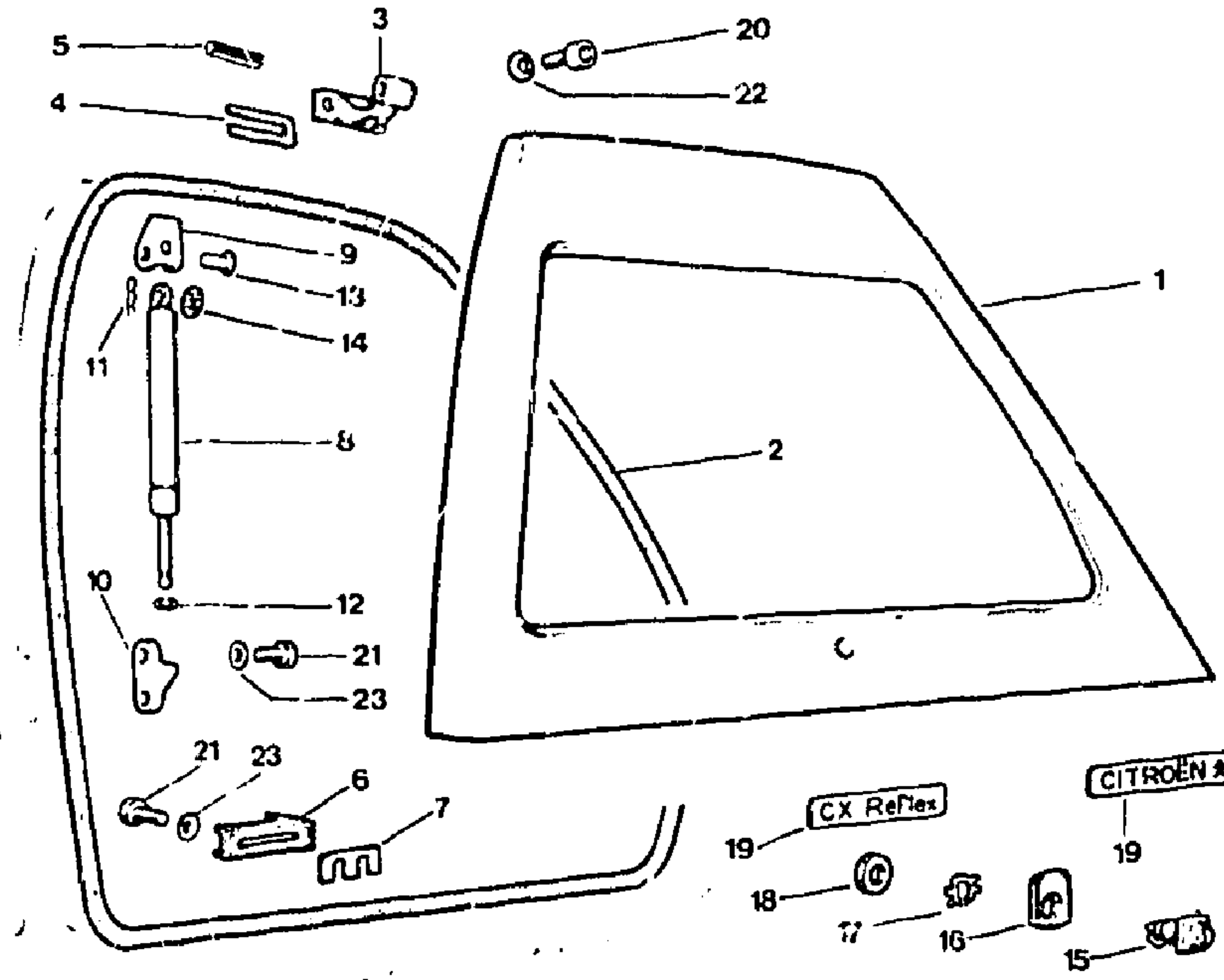
2192

7 844 12

I	NUMEROS	K	AMBU	DESIGNATIONS						
					3	7MB	5 501 119	2		CHARNIERE MALE SCHARNIER, EINSTECKTEIL HINGE, MALE PART BISAGRA MACHO CERNIERA MASCHIA CALE UNTERLAGE SHIM SUPLEMENTO SPESSORE
					4	7GX	GX 67 199 01 A NFP	?	E 1	
					5	7GX 7GX	GX 67 199 02 A 79 03 067 099	?	E 2 - NFP	
					6	7MB	GX 67 212 01 A	2		AXE SCHARNIERSTIFT PIN EJE PERNO BUTÉE ANSCHLAG STOP TOPE REGGISPINTA CALE UNTERLAGE PACKING SUPLEMENTO SPESSORE ÉQUILIBREUR AUSGLEICHSTUETZE COMPENSATOR STAY PUNTAL EQUILIBRADOR PUNTELLO EQUILIBRATORE PONTET STEG BRIDGE PUENTECILLA PONTICELLO
					7	7GX	GX 67 216 01 A	2	E 1 - NFP	
					8	7MB	5 490 307	2		
					9	7MB	5 488 101	1	SUP G	
					10	7MB 7MB	5 488 102 79 20 021 706	1 1	SUP D INF G	
					11	7MB 7MB	79 20 021 692 77 03 066 057	1 2	INF D SUP	ATTACHE GANGSTUECK FASTENING SUJETACOR ATTACCO - JONC D'ARRET SICHERUNGSRING STOP RING ANILLO DE RETENCION ANNELLO ARRESTO
1	7MB	75 522 556	1		12	7MB	79 03 066 063	2	INF	
2	7MB	5 501 145	1	HAYON HECKKLAPPE TAILGATE COMPUERTA TRAS. SPONDA POST. ÉTANCHÉITÉ DICHTUNG SEALING STRIP ESTANQUEIDAD TENUTA	13	7MB	79 20 049 973	2		AXE ACHSE PIN EJE PERNO RONDELLE SCHEIBE WASHER ARANDELA RONDELLA
					14	7MB	79 30 061 018	4		

2193
7-844-12
G-11 ↓

VOLET - SERRURE DE VOLET (Suite)
HECKTUER - HECKTUERSCHLOSS (Forts.)
BOOT DOOR AND LOCK (Cont.)
PUERTA TRAS. Y CERRADURA (Cont.)
PORTELLLO POST. E SERRATURA (Cont.)



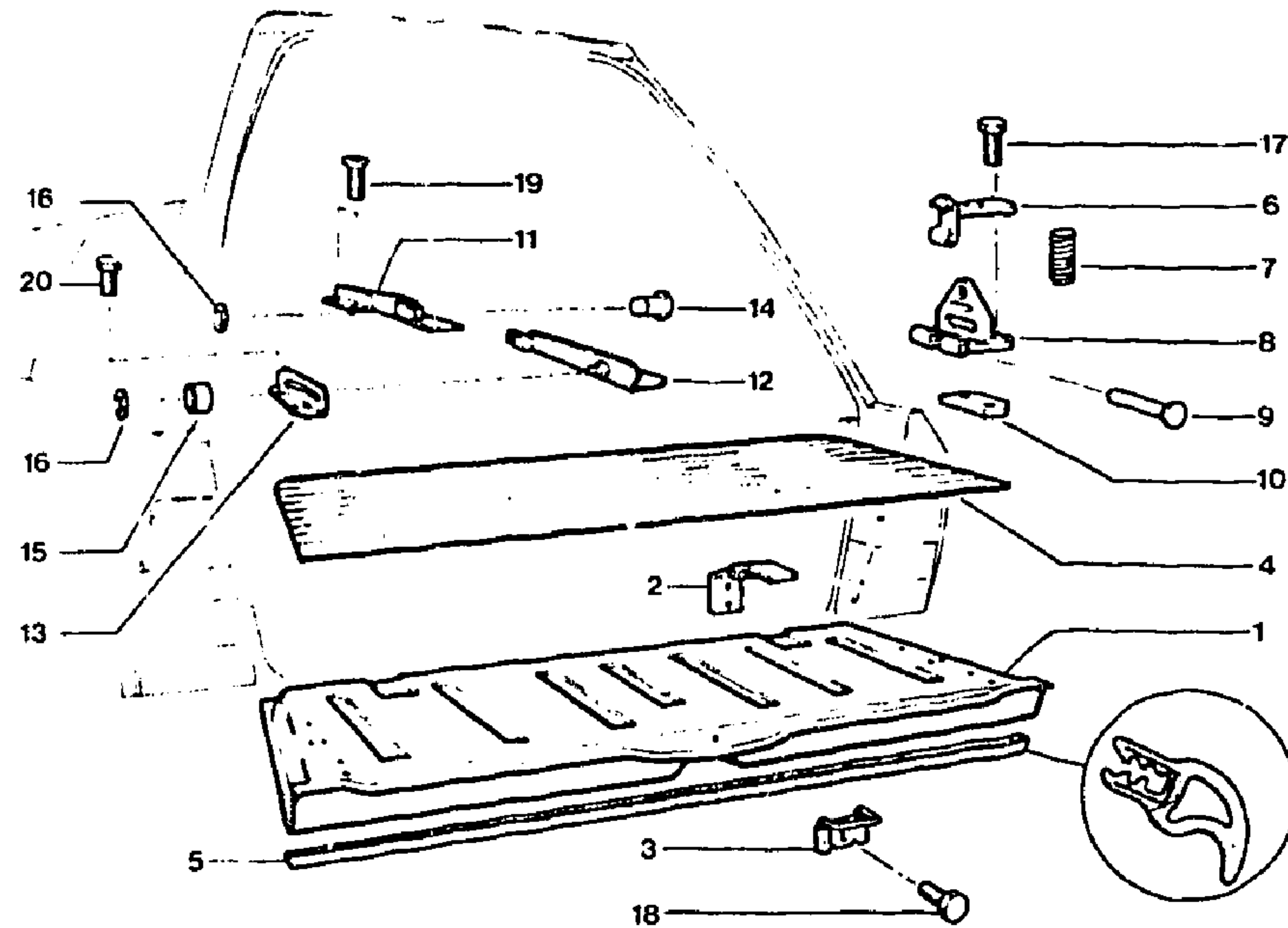
17	7MB	5 501 123	1	
18	7MB	5 501 124	1	
19	7VD	95 573 208	1	D - «CITROËN A»
	7MA	95 573 230	1	G - «CX REFLEX»
	7MA	95 573 468	1	G - «CX REFLEX-D»
	7MA	95 578 181	1	G - «CX REFLEX» IE
	7MA	95 582 821	1	G - «CX 20»
	7MA	95 582 823	1	G - «CX 25 D»
	7MA	95 582 824	1	G - «CX 20» IE
20	2GX	79 03 101 756	4	CHC 7 x 25
21	9MA	79 03 201 139	8	TH 6 x 16
22	9AA	79 03 058 029	4	CO φ 7
23	9TT	79 03 058 028	8	CO φ 8

RONDELLE FREIN
SICHERUNGSSCHEIBE
STOP WASHER
ARANDELA FRENO
RONDELLA ARRESTO
ÉCROU
MUTTER
NUT
TUERCA
DADO
MONOGRAMME
MONOGRAMM
MONOGRAM
MONOGRAMA
MONOGRAMMA
-
-
-
-
-
-
-
VIS
SCHRAUBE
SCREW
TORNILLO
VITE
-
RONDELLE
SCHEIBE
WASHER
ARANDELA
RONDELLA
-

I	NUMEROS	K	AMBU	DESIGNATIONS
15	7MB 5 501 121	1		BOUTON POUSSOIR COMPLET DRUCKKNOPF, KOMPLETT COMPLETE BUSH-BOTTON BOTON PULSADOR COMPLETO PULSANTE COMPLETO
16	7MB 5 501 122	1	CC	PLAQUETTE PLAKETTE PLAQUETE PLAQUETA PLACCHETTA

2193
7-844-13
G-10 ↓

HAYON - RAILS DE BRANCARD
UNTERE HECKKLAPPE - SCHIENEN F. TRAGBAHRE
TAILGATE - STRETCHER RAILS
COMPUERTA TRAS. - RIELES PARA CAMILLA
SPONDA POST. - ROTAIE PER BARELLA



2192

7.844.13

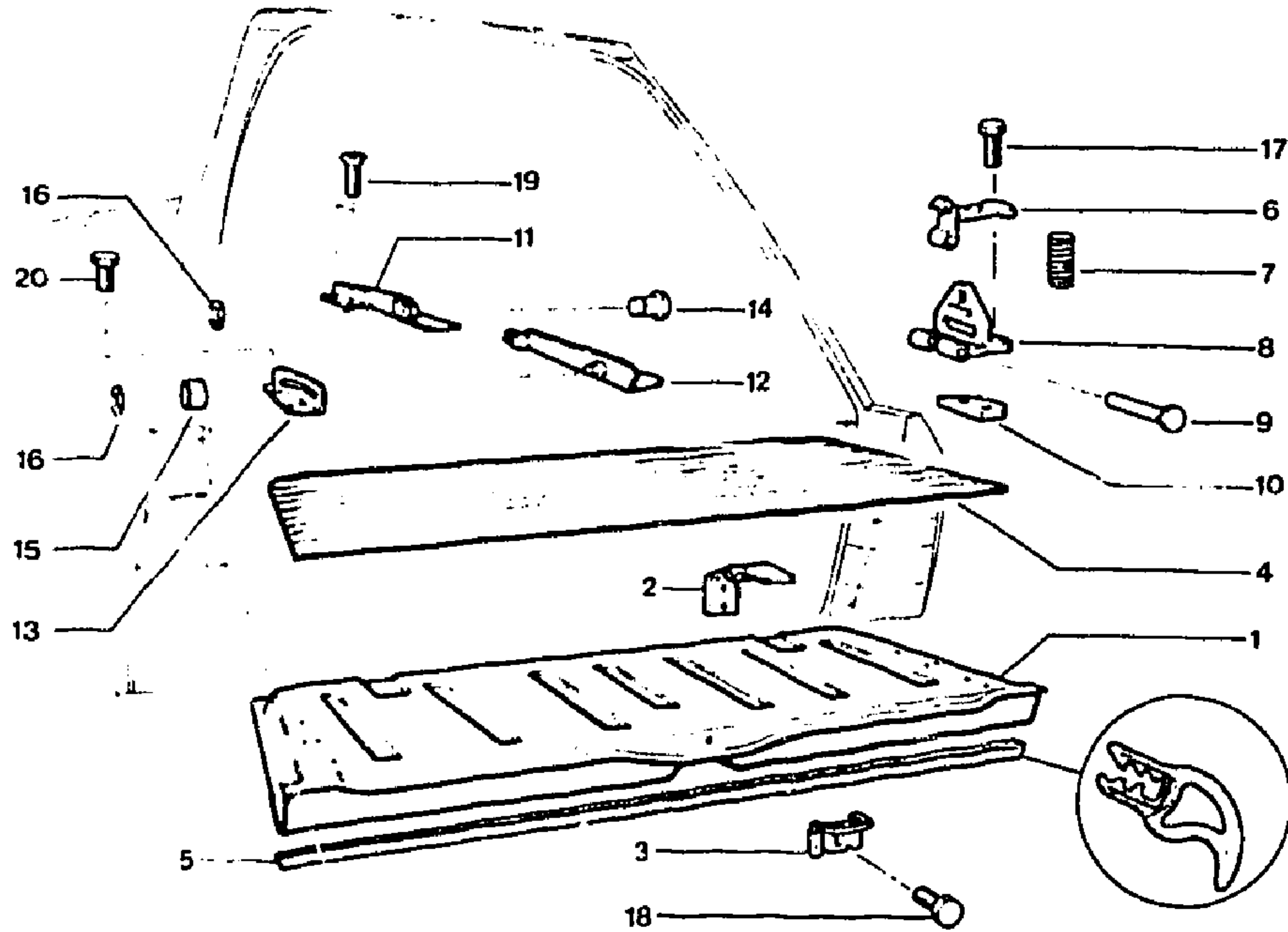
I	NUMEROS		K	AMBU	DESIGNATIONS						
1	7MA	5 488 097	1	INF	HAYON HECKKLAPPE TAILGATE COMPUERTA TRAS. SPONDA POST.	3	7MB	75 528 931	1		GACHE RIEGELFALLE BOLT CACHE CERRADERO BOCCHETTA
2	7MA	5 488 098	2		CHARNIERE SCHARNIER HINGE BISAGRA CERNIERA	4	7MB	5 501 105	1		TOLE DE FINITION ABSCHLUSSBLECH FINISHING PLATE CHAPA DE TERMINACION LAMIERA DI FINITURA PROFILÉ D'ÉTANCHÉITÉ ABDICHTPROFILSTUECK SEALING PROFIL PIECE PERFIL DE ESTANQUEIDAD PROFILO DI TENUTA
						5	7MA	5 467 276	1		LEVIER DE PENE RIEGELTRAEGER LOCKING BOLT LEVER PALANCA DEL PESTILLO LEVA PER STANGHETTA RESSORT DE PENE RIEGELFEDER BOLT SPRING MUELLE DEL PESTILLO MOLLA PER STANGHETTA SUPPORT DE PENE RIEGELTRAEGER LOCKING BOLT BRACKET SOPORTE DE PESTILLO SUPPORTO PER STANGHETTA
						6	7DA	DF 861 169 .NFP	2		AXE DE PENE ACHSE F. RIEGEL BOLT PIN EJE DEL PESTILLO PERNO DEL'A STANGHETTA CALE DE VERROU UNTERLAGE F. RIEGEL BOLT PACKING SUPLEMENTO DE CERROJO SPESSORE PER CHIAVISTELLO
						7	7DA	5 427 394 .NFP	2		RAIL FIXE FESTSTEHENDE SCHIENE FIXED RAIL CARRIL FIJO ROTAIA FISSA
						8	7MB	DF 861 133	2		RAIL MOBILE BEVEGLICHE SCHIENE MOBILE RAIL CARRIL MOVIL ROTAIA MOBILE
						9	7DA	DF 861 170	2	φ 6 - LON 63	GLISSIERE FUEHRUNG SLIDE CORREDERA SLITTA
						10	7MB	5 501 103	2		AXE D'ARTICULATION GELENKBOLZEN HINGE PIN EJE DE ARTICULACION PERNO ARTICOLAZIONE
						11	7MB	5 501 106	1	G	
						12	7MB 7MB	5 501 112 5 501 107	1 1	D G	
						13	7MB 7MB	5 501 113 5 501 110	1 1	D G	
						14	7MB 7MB	5 501 114 5 501 108	1 2	D	

2193

7-844-13

G-09 ↓

HAYON – RAILS DE BRANCARD (Suite)
UNTERE HECKKLAPPE – SCHIENEN F. TRAGBAHRE (Forts.)
TAILGATE – STRETCHER RAILS (Cont.)
COMPUERTA TRAS. – RIELES PARA CAMILLA (Cont.)
SPONDA POST. – ROTAIE PER BARELLA (Cont.)



2192

7 844.13

17
18
19
20

9BF
9TT
9MA
9BF

23 685 009
RP 79 03 201 023

23 766 009
79 03 004 030
79 03 201 022
RP 79 03 201 140

4
2
8
6

TH 6 x 25

TH 8 x 18 - NFP
TFB 6 x 20
TH 6 x 20

VIS
SCHRAUBE
SCREW
TORNILLO
VITE
-
-
-

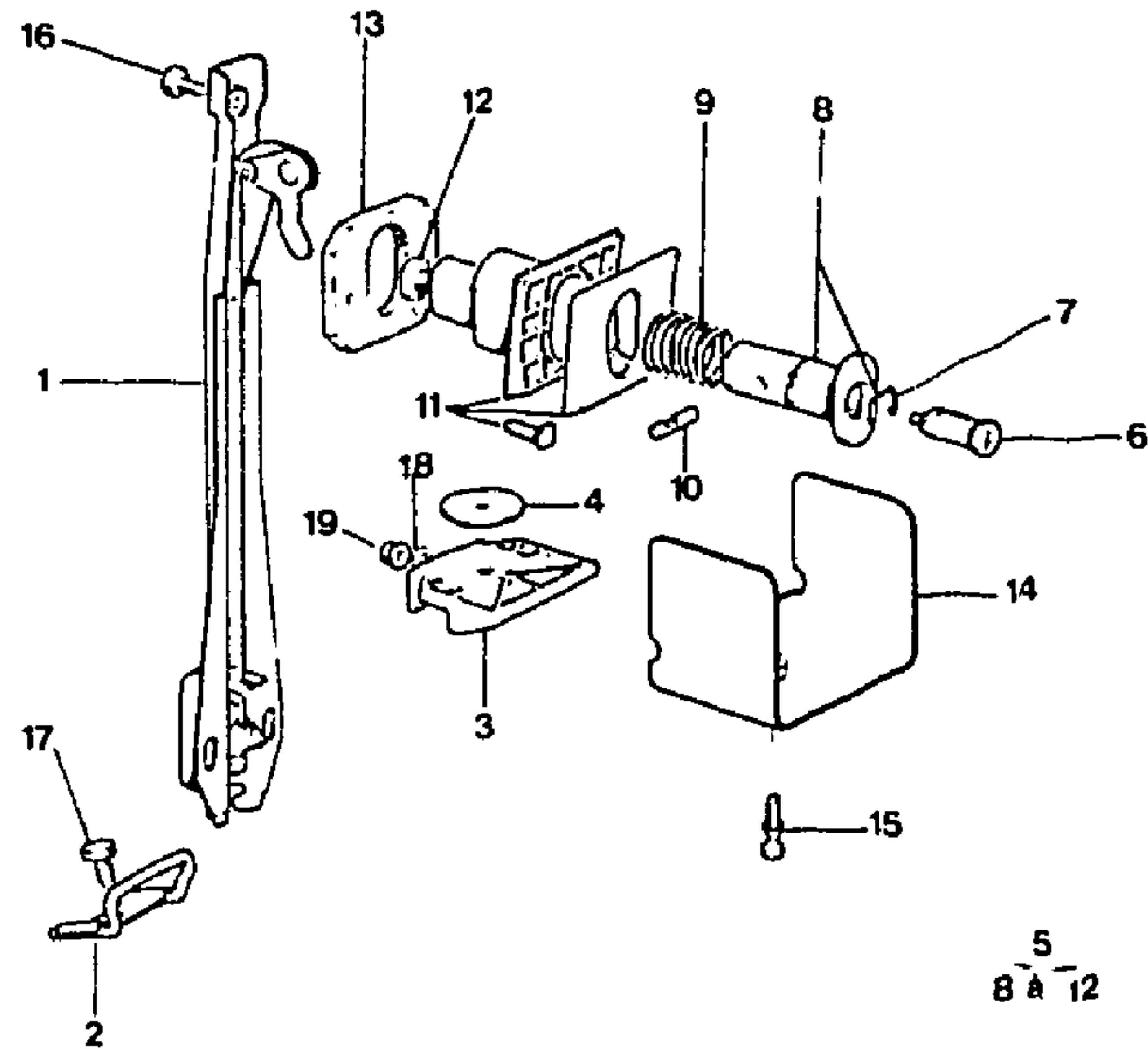
I	NUMEROS	K	AMBU	DESIGNATIONS
15	7MB 5 501 111 - NFP	2		GALET DE GLISSIERE FUEHRUNGSROLLE SLIDE ROLLER RODEJA DE CORREDERA RULLO DELLA SLITTA
16	7MB 5 501 109	2		ANNEAU D'ARRET SPERRING STOP RING ANILLO DE RETENCION ANELLO D'ARRESTO

2193

7-844-20

G-08 ↓

SERRURE DE PORTE DE COFFRE
SCHLOSS F. HECKKLAPPE
BOOT DOOR LOCK
CERRADURA DE PUERTA DE MALETA
SERRATURA PORTELLO COFANO BAULE



2192

7.844.20

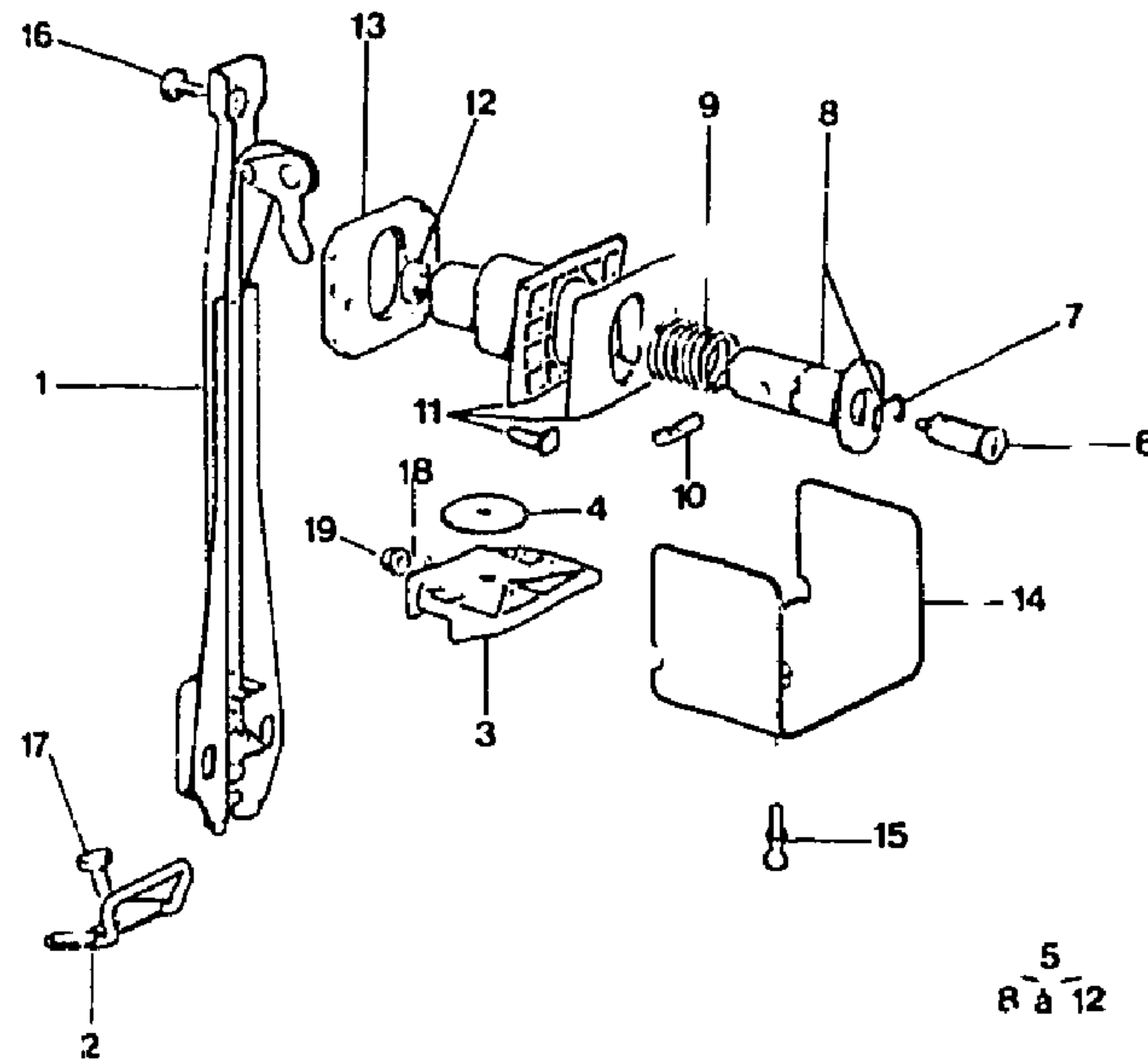
I	NUMEROS		K	BL ▶ 7/82	DESIGNATIONS
1	7MA	75 532 122	1		SERRURE SCHLOSS LOCK CERRADURA SERRATURA
2	7MA	5 419 827	1		GACHE SCHLOSSFALLE STRIKING PLATE CERRADERO BOCCHETTA
3	7MA	5 434 397	1		POIGNÉE GRIFF HANDLE MANECILLA MANIGLIA
4	7MA	5 451 700	1		ÉTANCHÉITÉ DICHTUNG SEALING JUNTA GUARNIZIONE
5	7MA	5 433 751	1	ENS	BOUTON POUSSOIR DRUCKKNOPF PUSH-BOTTON BOTON PULSADOR BOTTONE PULSANTE
6	7AM	5 416 864	1		BARILLET SCHLOSSEINSATZ LOCK BARREL BARRILETE BARILETTO
	7MA	75 417 795 RP 75 522 048	1		- (JEU DE 3) - (SATZ VON 3) - (SET OF 3) - (JUEGO DE 3) - (SERIE DI 3)
7	7GX	5 413 588	1		JONC SICHERUNGSRING STOP RING ANILLO ARRESTO
8	7MA	5 444 159	1		BOUTON POUSSOIR DRUCKKNOPF PUSH-BOTTON BOTON PULSADOR BOTTONE PULSANTE
9	7MA 7MA	5 480 936 5 419 843	1 1		RESSORT FEDER SPRING MUELLE MOLLA
10	7MA	5 434 098	1		VERROU SPERRSTUECK LOCKING PIN RETEN ARRESTO
11	7MA	5 419 841	1		GUIDE FUEHRUNG GUIDE GUIA GUIDA
12	7MA	5 460 575	1		VIS RÉGLAGE EINSTELLSCHRAUBE ADJUST. SCREW TORNILLO REGLAJE VITE REGOLAZ.
13	7MA	5 451 701	1		ÉTANCHÉITÉ DICHTUNG SEAL JUNTA GUARNIZIONE

2193

7-844-20

G-07 ↓

SERRURE DE PORTE DE COFFRE (Suite)
SCHLOSS F. HECKKLAPPE (Fortz.)
BOOT DOOR LOCK (Cont.)
CERRADURA DE PUERTA DE MALETA (Cont.)
SERRATURA PORTELLO COFANO BAULE (Cont.)



2192

7.844.20

I	NUMEROS		K	BL 7/82	DESIGNATIONS
14	7MA	75 523 931	1		ÉTRIER DE PROTECTION SCHUTZBUEGEL PROTECTION GUARD ESTRIBO DE PROTECCION STAFFA DI PROTEZIONE
15	3MA	26 229 519	1	TH 6 x 12	VIS SCHRAUBE SCREW TORNILLO
16	9TT	79 03 101 292 RP 79 03 201 138	2	TH 6 x 14	VITE
17	9TT	23 766 009	1	TH 8 x 18 - NFP	-

18

9TT

79 03 058 028

3

CO φ 6

19

9MA

79 03 037 001
RP 95 623 754

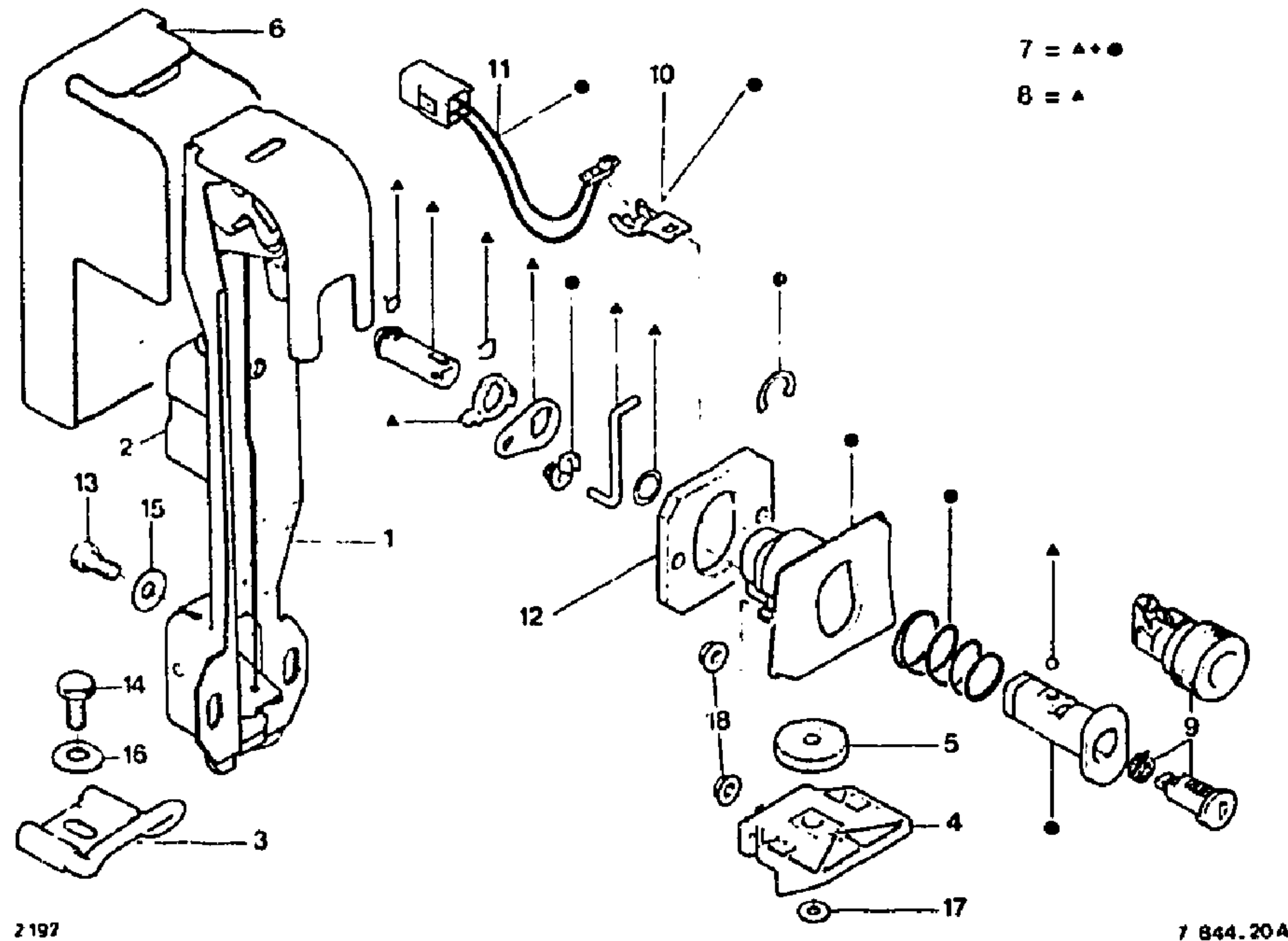
3

φ 6

RONDELLE
SCHEIBE
WASHER
ARANDELA
RONDELLA
ÉCROU
MUTTER
NUT
TUERCA
DADO

2193
7-844-20-A
G-06 ↓

SERRURE DE PORTE DE COFFRE
SCHLOSS F. HECKKLAPPE
BOOT DOOR LOCK
CERRADURA DE PUERTA DE MALETA
SERRATURA PORTELLO COFANO BAULE



I	NUMEROS	K	BL 7/82 ▶	DESIGNATIONS
1	7MA 95 583 410	1		SERRURE COMPLETE SCHLOSS, KOMPLETT LOCK, COMPLETE CERRADURA COMPLETA SERRATURA COMPLETA
2	7XB 95 494 871 RP 79 05 584 000	1		MOTEUR CONDAMNATION SPERRMOTOR BLOCKING MOTOR MOTOR DE CIERRE MOTORE DI BLOCCAGGIO

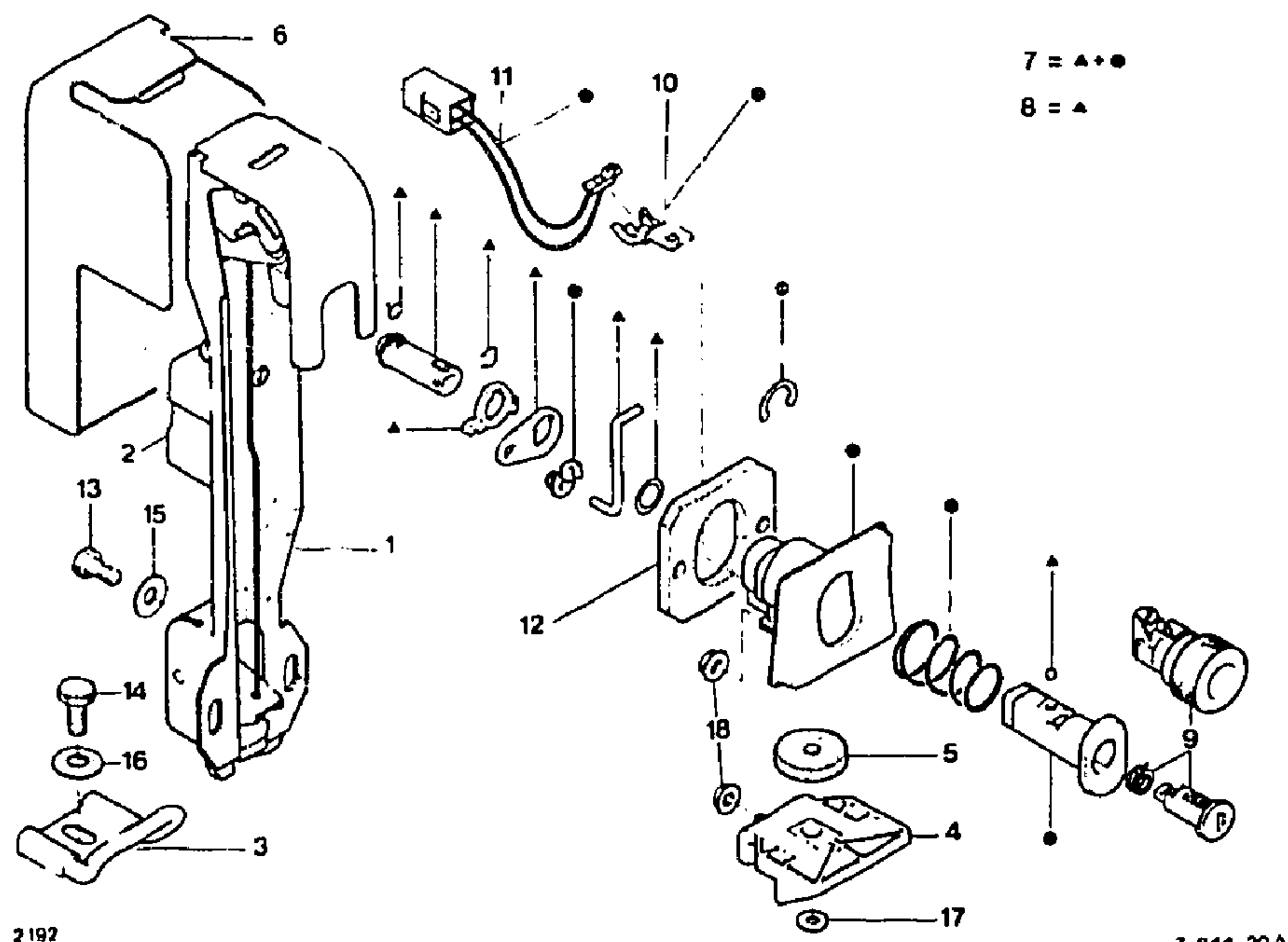
3	7MA	5 419 827	1		GACHE SCHLOSSFALLE STRIKING PLATE CERRADERO BOCCHIETTO
4	7MA	5 434 397	1		POIGNEE GRIFF HANDLE MANECILLA MANIGLIA
5	7MA	5 451 700	1		ÉTANCHÉITÉ DE POIGNEE DICHTUNG F. GRIFF HANDLE SEAL JUNTA DE MANECILLA GUARNIZIONE MANIGLIA
6	7MA	95 581 591	1		CACHE SERRURE SCHLOSSABDECKUNG LOCK COVER TAPA CERRADURA COPRISERRATURA
7	7MA	95 602 594 RP 95 607 304	1	ENS	BOUTON POUSSOIR DRUCKKNOPF PUSH-BOTTON BOTON PULSADOR BOTTONE PULSANTE
8	7MA	95 602 599 RP 95 619 612	1	ENS DEO 1 - 95 619 103	EMBOU DE BARRILET ENDSTUECK F. S-EINSATZ BARREL ENDPiece TERMINAL DE BARRILETE TERMINALE BARRILETTO
9	7MA	95 602 602	1		BARRILET SCHLOSSEINSATZ LOCK BARREL BARRILETE BARRILETTO
	7MA	95 602 600	1		- (JEU DE 2) - (SATZ VON 2) - (SET OF 2) - (JUEGO DE 2) - (SEPIE DI 2)
10	7MA	95 583 897	1		SUPPORT INTERRUPTEUR TRAEGER F. SCHALTER SWITCH BRACKET SOPORTE INTERRUPTOR SUPPORTO INTERRUPTORE
11	7MA	95 584 935	1		CONTACTEUR ASSEMBLÉ SCHALTER, INSGESAMT SWITCH ASSY CONTACTOR UNIDO CONTATTORE ASSIEMATO
12	7MA	5 451 701	1		ÉTANCHÉITÉ DICHTUNG SELAING JUNTA GUARNIZIONE
13	1UT	79 03 101 064 RP 79 03 201 020	2	TH 6 x 1,00 - 14	VIS SCHRAUBE SCREW TORNILLO
14	9MA	79 03 001 870 RP 79 03 201 150	1	TH 8 x 1,25 - 20	-

2193

7-844-20-A

G-05 ↓

SERRURE DE PORTE DE COFFRE (Suite)
SCHLOSS F. HECKKLAPPE (Forts.)
BOOT DOOR LOCK (Cont.)
CERRADURA DE PUERTA DE MALETA (Cont.)
SERRATURA PORTELLO COFANO BAULE (Cont.)



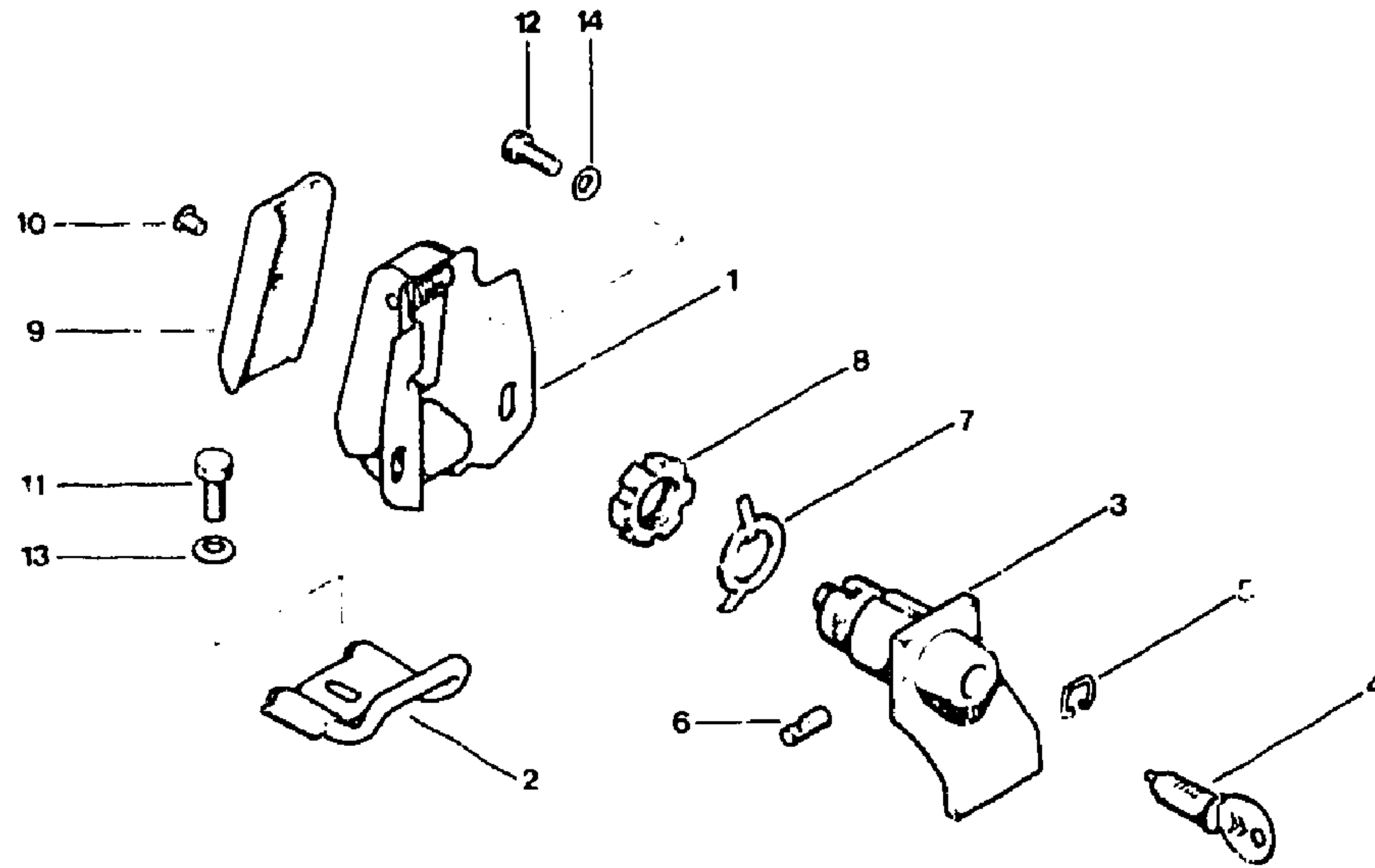
I	NUMEROS		K	BL 7/82 ▶	DESIGNATIONS
15	98F	79 03 058 039 NFP	2	CO φ 6 x 18	RONDELLE SCHEIBE WASHER ARANDELA RONDELLA
16	9MA	79 03 058 041	1	CO φ 8 x 22	-
17	9TT	22 770 069	1	5,5 x 1' x 1	-
18	9MA	79 03 037 001 NFP	3	HEMB ♂	ÉCROU MUTTER NUT TUERCA DADO

2193

7-844-21

G-04 ↓

SERRURE DE PORTE DE COFFRE
SCHLOSS F. HECKKLAPPE
BOOT DOOR LOCK
CERRADURA DE PUERTA DE MALETA
SERRATURA PORTELLO COFANO BAULE



2192

7.844-21

I	NUMEROS	K	BK	DESIGNATIONS	3	7MB	5 453 563	1		
					4	7MA	75 447 795 RP 75 522 048	1	▶ 7/82	
						7MB	95 590 364 RF 95 602 601	1	7/82 ▶	
					5	7GX	5 413 588	1		
					6	7GX	5 413 592	1		
					7	7MB	5 446 977	1		
					8	7MB	5 446 926	1		
					9	7MB	5 479 285	1		
					10	7MB	26 189 049	1		
1	7MB	5 446 932	1	SERRURE SCHLOSS LOCK CERRADURA SERRATURA	11	9MA	79 03 001 870 RP 79 03 201 150	1	TH 8 x 20	
2	7MA	5 419 827	1	GACHE SCHLOSSFALLE STRIKING PLATE CERRADERO BOCCHETTA	12	9MA	79 03 201 139	2	TH 6 x 16	
	7MB	95 596 583	1	«TRI» «TRD»	13	9MA	79 03 058 041	1	CO φ 8	
					14	9TT	79 03 058 028	2	CO φ 6	

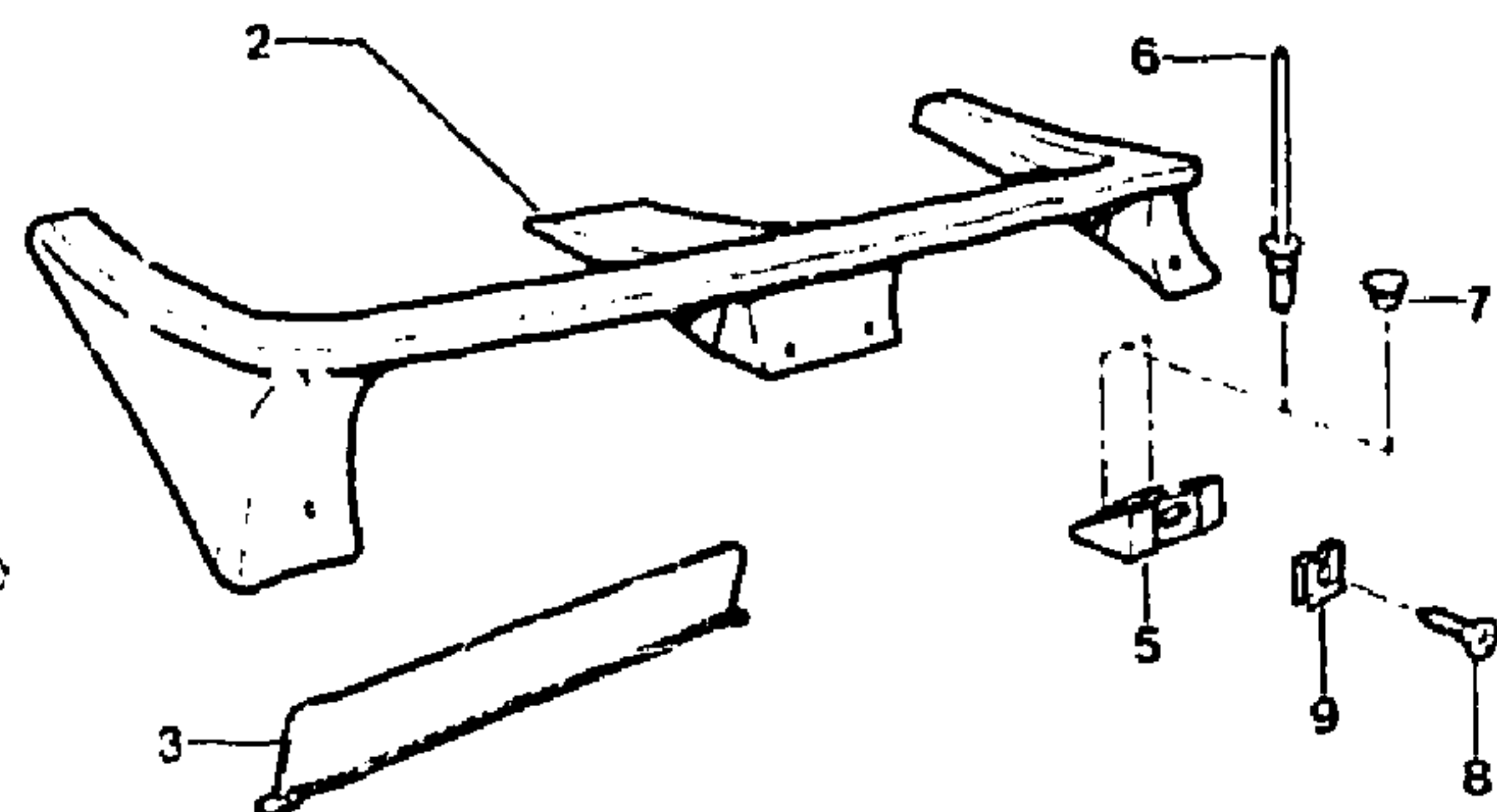
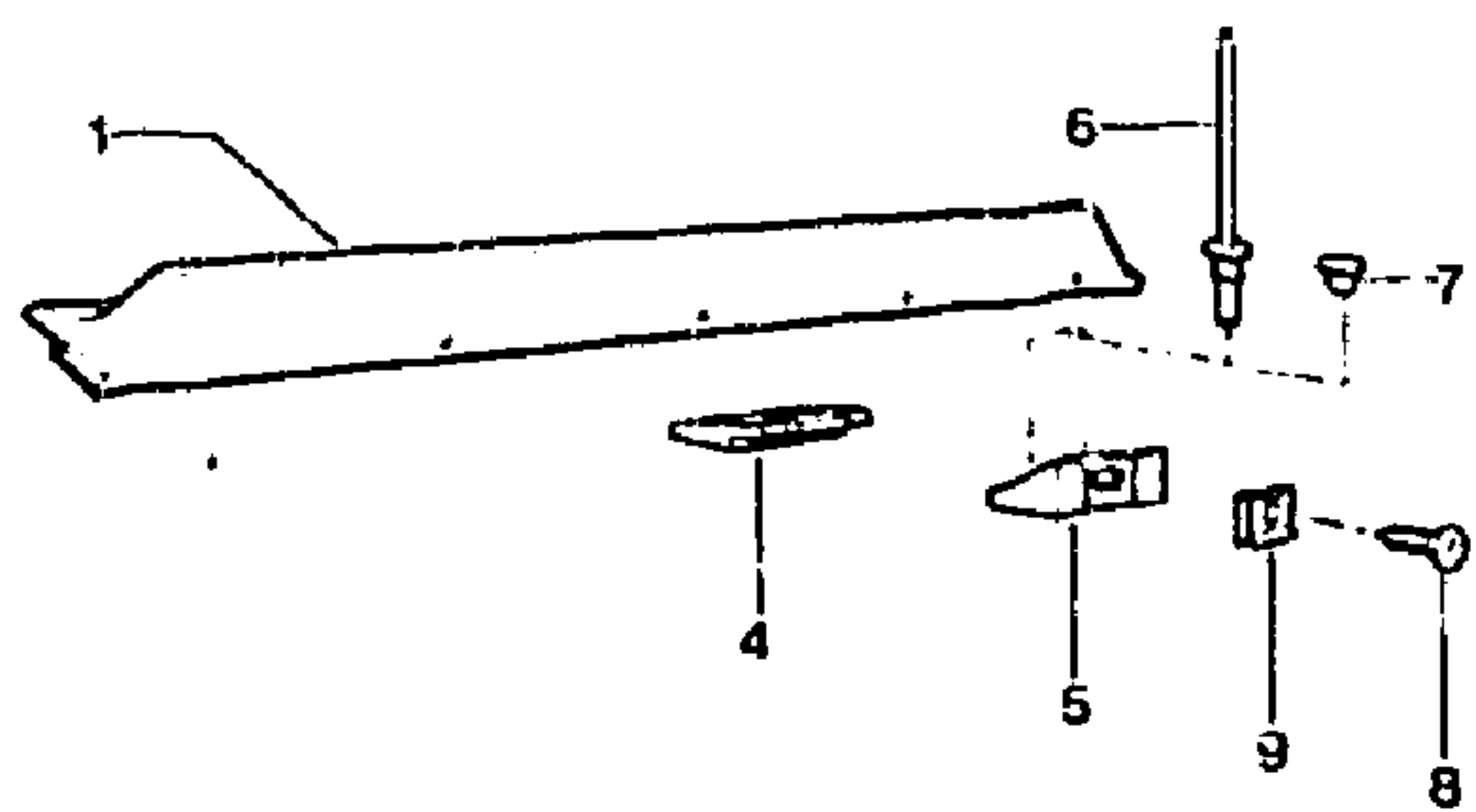
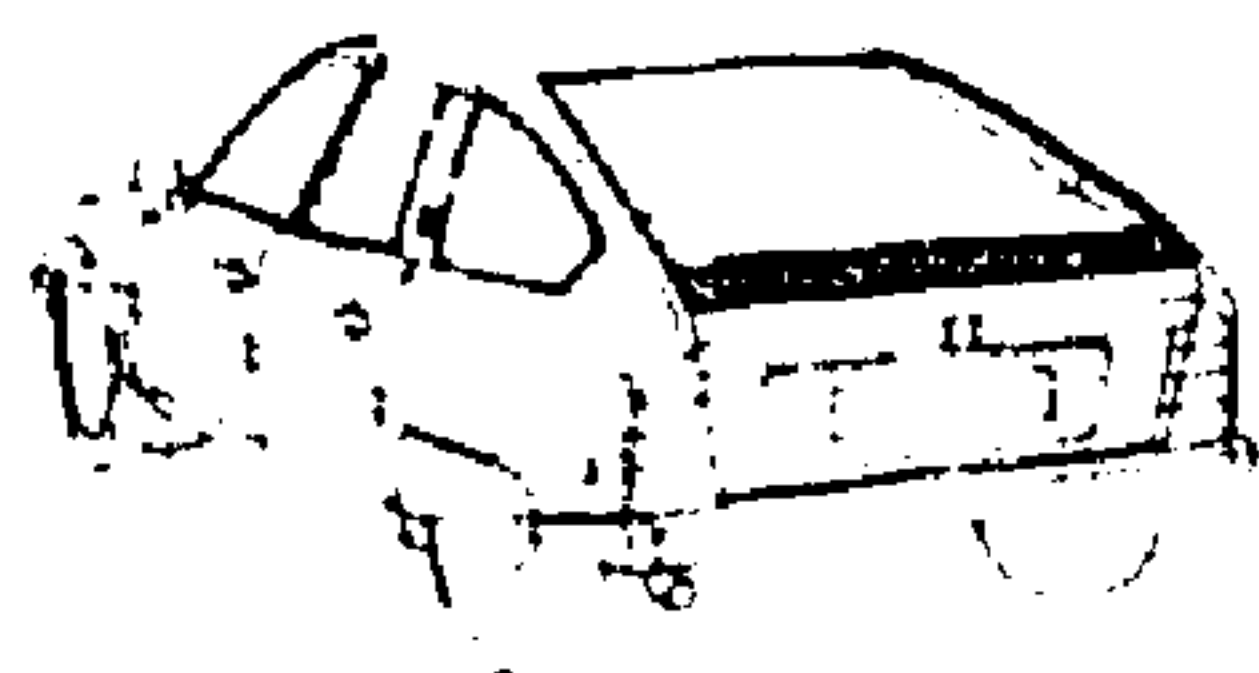
BOUTON POUSSOIR COMPLET
DRUCKKNOPF, KOMPLETT
PUSH-BUTTON, COMPLETE
BOTON PULSADOR COMPLETO
BOTTONE PULSANTE COMPLETO
BARILLET
SCHLOSSEINSATZ
LOCK BARREL
BARRILETE
BARILETTO
- (JEU DE 3)
- (SATZ VON 3)
- (SET OF 3)
- (JUEGO DE 3)
- (SERIE DI 3)
- (JEU DE 2)
- (SATZ VON 2)
- (SET OF 2)
- (JUEGO DE 2)
- (SERIE DE 2)
JONG
SICHERUNGSRING
STOP RING
ANILLO
ARRESTO
VERROU
SPERRSTUECK
LOCKING PIN
RETEN
ARRESTO
RONDELLE ARRETOIR
SICHERUNGSCHEIBE
SECURING WASHER
ARANDELA DE SEGURIDAD
RONDELLA DI SICUREZZA
ÉCROU
MUTTER
NUT
TUERCA
DADO
PROTECTEUR
ABSCHIRMUNG
PROTECTION
PROTECTOR
PROTETTORE
RIVET
NIET
RIVET
REMACHE
RIVETTO
VIS
SCHRAUBE
SCREW
TORNILLO
VITE
RONDELLE
SCHEIBE
WASHER
ARANDELA
RONDELLA

2193

7-844-30

G-03 ↓

BECQUET SUR PORTE DE COFFRE
STABILISATOR AN KOFFERRAUMKLAPPE
STABILISATOR ON BOOTH DOOR
ESTABILIZADOR SOBRE PUERTA MALETA
STABILIZZATORE SUL PORTELLO POST.



2192

05/85

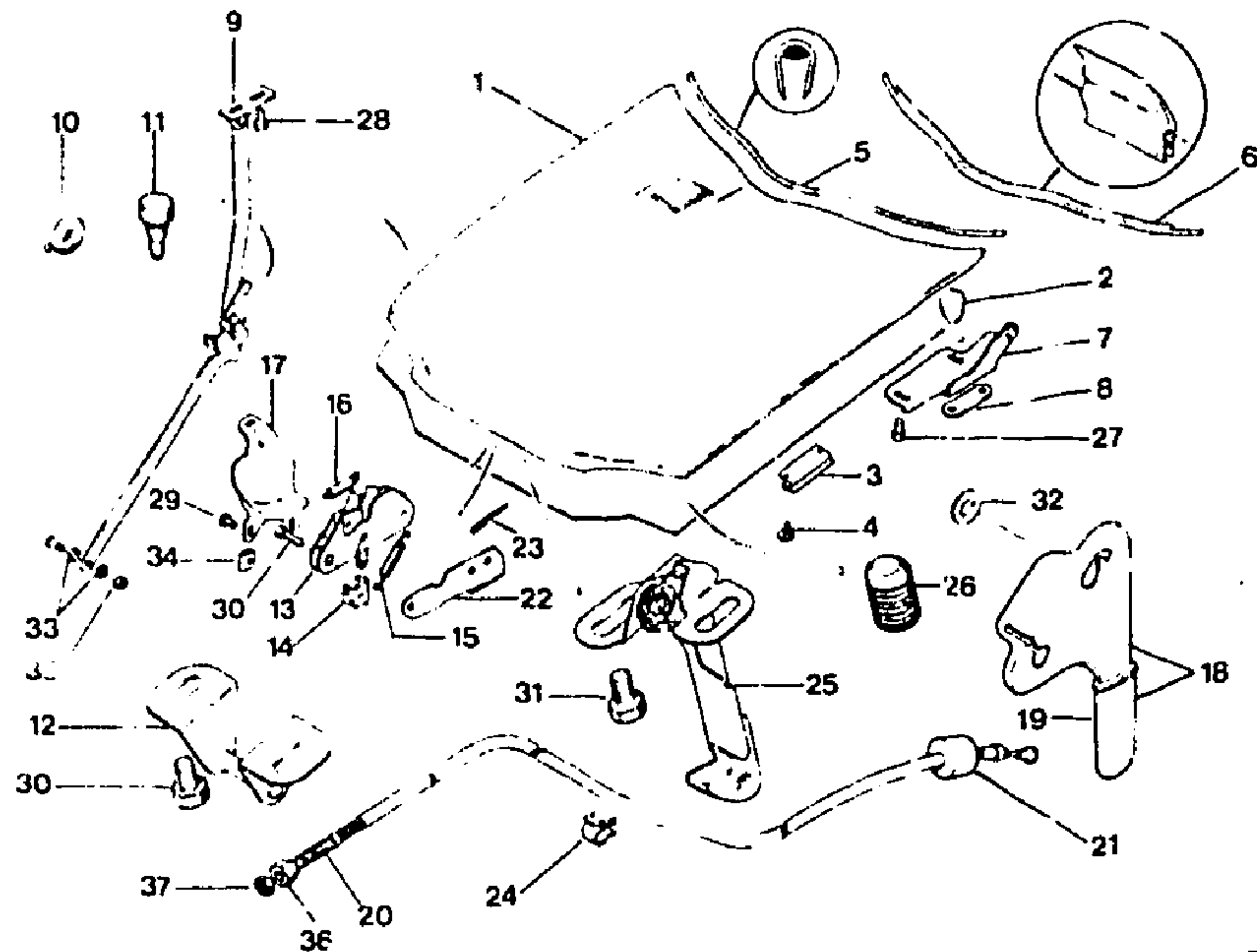
7.844.30

I	NUMEROS		K	DESIGNATIONS
1	7MA	95 568 575	1 «GTI» 1 DI TURBO	BECQUET STABILISATOR STABILISATOR ESTABILIZADOR STABILIZZATORE
2	7MA	95 600 928	1 IE TURBO	- OBTURATEUR STOPFEN PLUG TAPON TAPPO
3	7MA	95 600 932	2 IE TURBO	

4	7MA	95 568 574	5		BUTÉE ANSCHLAG STOP TOPE REGGISPINTA AGRAFE KLAMMER CLIP GRAPA GRAFFETTA RIVET D'AGRAFE NIET F. KLAMMER CLIP RIVET REMACHE DE GRAPA RIVETTO PER GRAFFETTA
5	7MA	95 552 901	5 4	IE TURBO	AXE SOUDABLE SCHWEISSBARER BOLZEN WELDABLE PIN EJE SOLDABLE PERNO SALDABILE
6	7VD	77 03 072 177	20 3	1o 1o - IE TURBO	VIS SCHRAUBE SCREW TORNILLO VITE
7	7VD	79 03 011 196	20 8	2o 2o - IE TURBO	ÉCROU A PINCER MUTTER NUT TUERCA DADO
8	9GY	79 03 016 141	5 4	TFB 4,8 x 16 IE TURBO	
9	7GY	79 03 046 037	5 4	IE TURBO	

2193
7-852-10
G-02 ↓

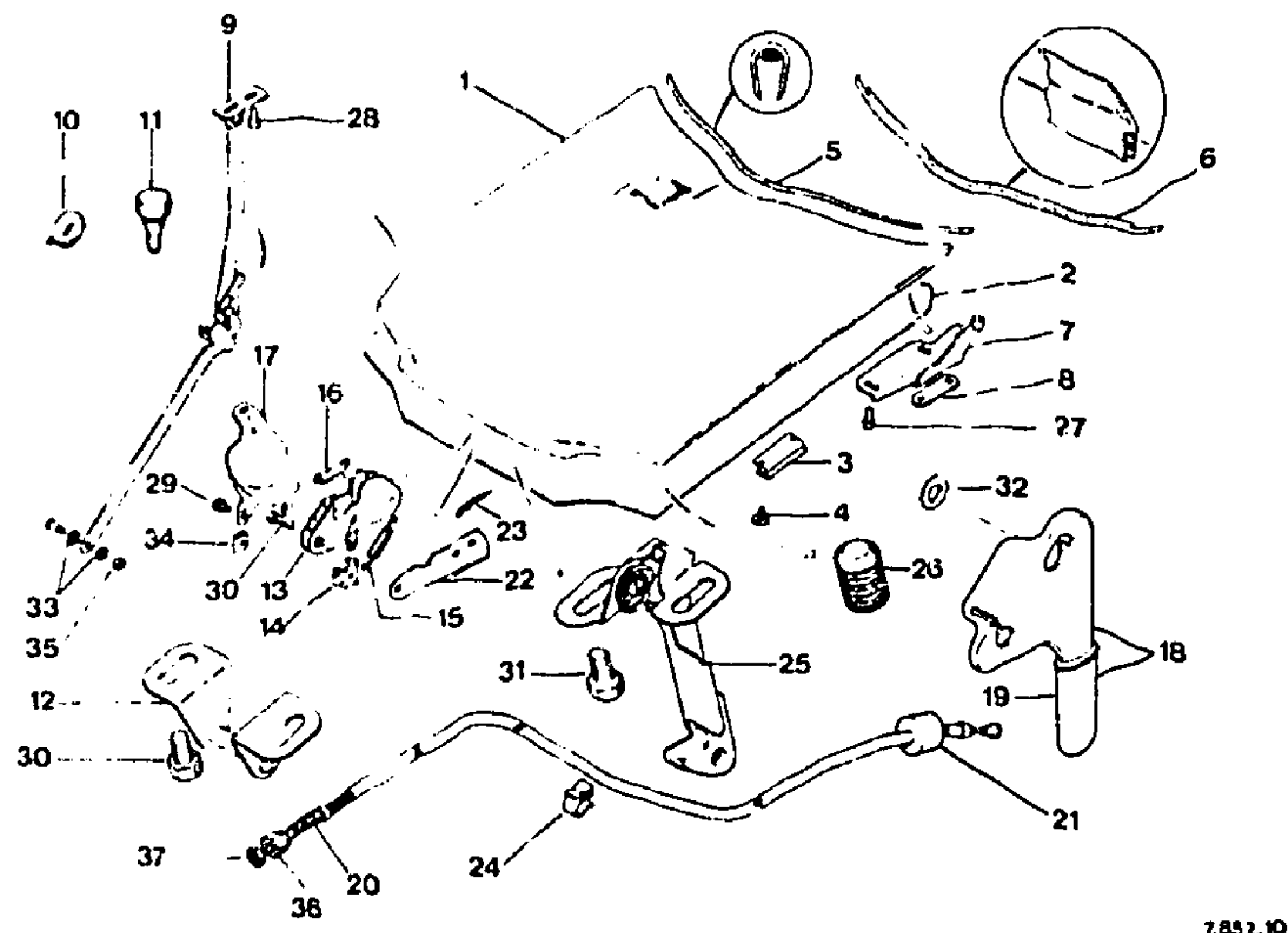
CAPOT - SERRURE DE CAPOT
MOTORHAUBE UND SCHLOSS
BONNET AND LOCK
CAPO Y CERRADURA
COFANO MOTORE E SERRATURA



I	NUMEROS	K	DESIGNATIONS
1	7MA 95 551 752	1	▶ 6/82 CAPOT MOTORHAUBE BONNET CAPO COFANO MOTORE
2	7MA 95 559 700 7MA 95 559 811	1 1	DI RMP 95 532 467 ▶ 6/82 ▶ ▶ 6/82 ▶ GARNITURE D'INSONORISATION GARNITUR ZUR G-DAEMPfung SOUND-PROOF LINING GUARNICION DE INSONORIZACION RIVESTIMENTI INSONORIZAZIONE
	7MA 95 559 812	1	PT - IE RMP 95 532 468 ▶ 6/82 ▶
3	7MA 5 477 939	3	DI - PT PATTE DE MAINTIEN LASCHE LINING PLUG PATA DE GUARNICION STAFFA PER GUARNIZIONE
4	7MA 5 477 363	15	DI - PT AGRAFE KLAMMER CLIP GRAPA GRAFFETTA
5	7MA 95 557 362	1	AR - LON 1430 PROFILÉ LEISTE FINISHER PERFIL PROFILO
6	7MA 95 554 267	1	PROFILÉ D'ÉTANCHÉITÉ DICHTPROFIL SEALING PROFIL PERFIL DE ESTANQUEIDAD PROFILO DI TENUTA
7	7MA 5 432 356	1	G CHARNIERE SCHARNIER HINGE BISAGRA CERNIERA
8	7MA 5 432 357 7MA 5 436 472	1 ?	D E 1 CALE UNTERLEGSCHIEBE SHIM SUPLEMENTO SPESSORE
9	7MA 5 437 432 7MA 5 440 166	? 1	E 2 BÉQUILLE HAUBENSTUETZE STAY SOPORTE PUNTELLO
10	7MA 5 446 310	1	φ 70 RESSORT FEDER SPRING MUELLE MOLLA
11	7MA 5 446 311 7MA 5 450 027	1 1	φ 52 - NFP BUTÉE ANSCHLAG STOP TOPE REGGISPINTA
12	7MA 75 517 599	1	DOIGT D'ACCROCHAGE VERSCHLUSSZAPFEN LOCKING BOLT DEDO DE ENGANCHE NASELLO DI AGGANCIAMENTO
13	TTT 5 402 250 RP 97 535 833	1	▶ 7/82 SERRURE SCHLOSS LOCK CERRADURA SERRATURA
14	7MA 95 494 834 - NFP 7SM 5 408 740	1 1	▶ 7/82 ▶ ▶ 7/82 ▶ LEVIER DE DÉVERROUILLAGE VERRIEGELUNGSHEBEL LOCKING LEVER LEVA DE CIERRE LEVA DI BLOCCAGGIO

2193
7-852-10
G-01 →

CAPOT - SERRURE DE CAPOT (Suite)
MOTORHAUBE UND SCHLOSS (Forts.)
BONNET AND LOCK (Cont.)
CAPO Y CERRADURA (Cont.)
COFANO MOTORE E SERRATURA (Cont.)



I	NUMEROS		K.	DESIGNATIONS							
15	7SM	5 408 777	1	RESSORT FEDER SPRING MUELLE MOLLA		27	9TT	79 03 101 108 RP 73 03 211 149	4	TH 8 x 16	
16	7MA	5 478 211	1	TOLE PROTECTION ABSCHIRMBLECH SHIELD CHAPA DE PROTECCION LAMIERA DI PROTEZIONE	▶ 7/82	28	8RB	79 03 101 293 RP 73 03 201 140	2	TH 6 x 20	
17	7MA	5 446 511	1				29	9AA	71 03 101 248 RP 73 03 201 129	3	TH 5 x 12
	7MA	95 559 699	1		7/82▶	30	9BF	23 770 009 RP 79 03 201 034	2	TH 8 x 28	
						31	9MA	79 03 001 870 NFP	2	TH 8 x 20	
						18	7MA	5 446 509	1		LEVIER COMMANDE BETAETIGUNGSHEBEL CONTROL LEVER LEVA DE MANDO LEVA DI COMANDO CAPUCHON KAPPE CAP CAPUCHON CAPPuccio
						19	7MA	5 446 655	1		CABLE DE COMMANDE BETAETIGUNGSZUG CONTROL CABLE CABLE DE MANDO CAVO DI COMANDO
						20	7MA	5 473 944	1	10	BAGUE HUELSE BUSH ANILLO BOCCOLA
						21	7MA 5DA	75 491 841 75 412 806 - NFP	1 1	20 CC	ARRET DE GAINÉ HUELLENANSCHLAG SHEATH STOP TOPE DE VAINA REGGISPINTA PER GUAINA
						22	7MA	75 528 782	1		▶ 7/82
						23	7MA 7MA	95 566 126 95 602 703	1 1		7/82▶
						24	5GX	79 03 078 024	5		PATTE DE GAINÉ LASCHE F. HUELLE SHEATH LUG PATA DE VAINA STAFFA DI GUAINA AGRAFE KLAMMER CLIP GRAPA GRAFFETTA
						25	7MA	5 459 270	1		▶ 7/82
						26	7MA 7MA	75 528 784 75 462 446	1 2		7/82 ▶
						27	9TT		4	TH 8 x 16	BUTÉE DE CAPOT HAUBENANSCHLAG BONNET STOP TOPE DE CAPO REGGISPINTA COFANO VIS SCHRAUBE SCREW TORNILLO VITE
						28	9TT	23 169 309 RP 79 03 201 151	4	TH 8 x 25	
						29	9AA	79 03 101 293 RP 73 03 201 140	2	TH 6 x 20	
						30	9BF	71 03 101 248 RP 73 03 201 129	3	TH 5 x 12	
						31	9MA	23 770 009 RP 79 03 201 034	2	TH 8 x 28	
								79 03 001 870 NFP	2	TH 8 x 20	

2193

7-852-10

H-01 ↑

CAPOT - SERRURE DE CAPOT (Suite)
MOTORHAUBE UND SCHLOSS (Forts.)
BONNET AND LOCK (Cont.)
CAPO Y CERRADURA (Cont.)
COFANO MOTORE E SERRATURA (Cont.)

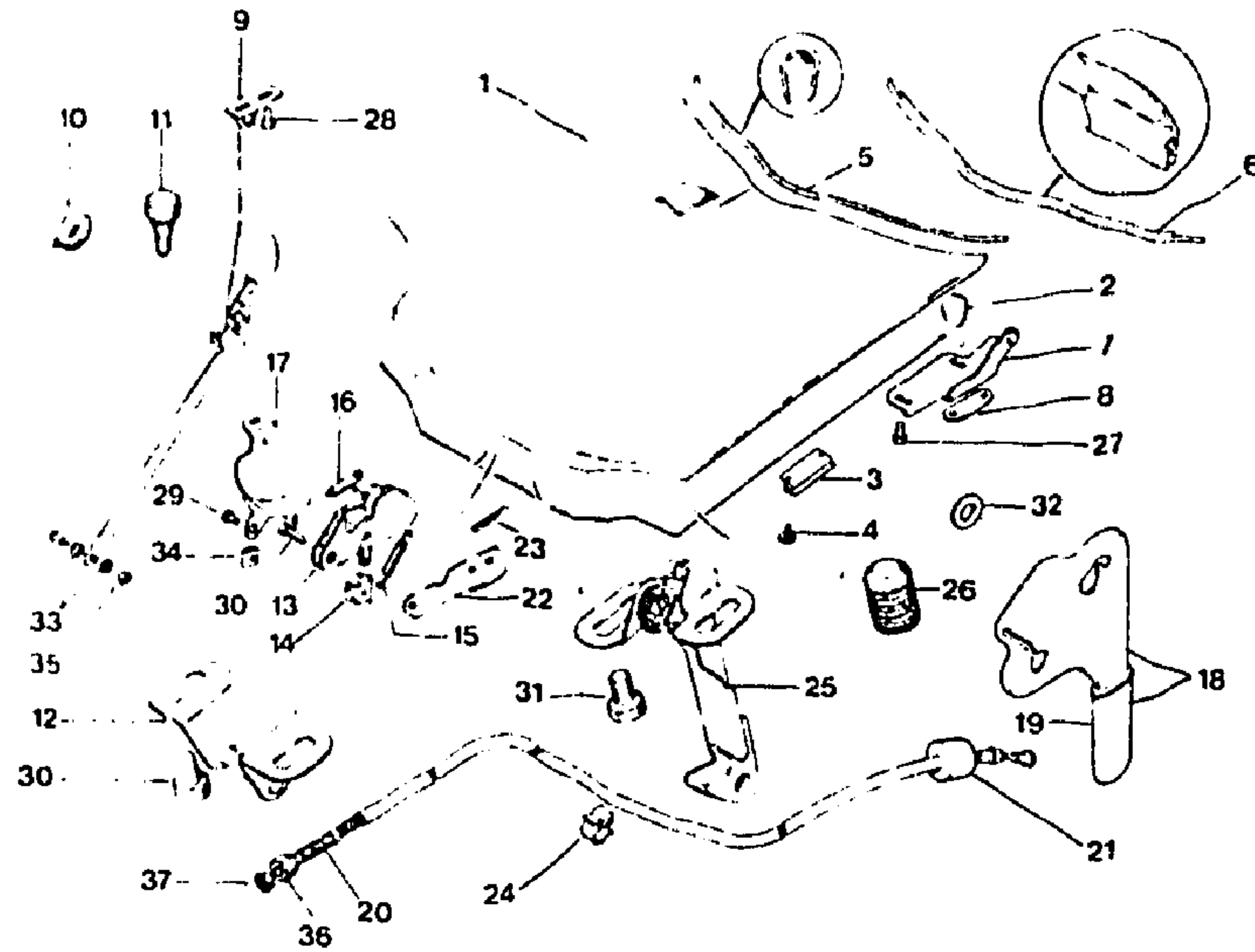
35
36
37

2VD
7TT
9TT

25 260 019
5 416 732
79 03 032 006

3
1
1

HE 6 x 1,00
HE 5 x 0,80



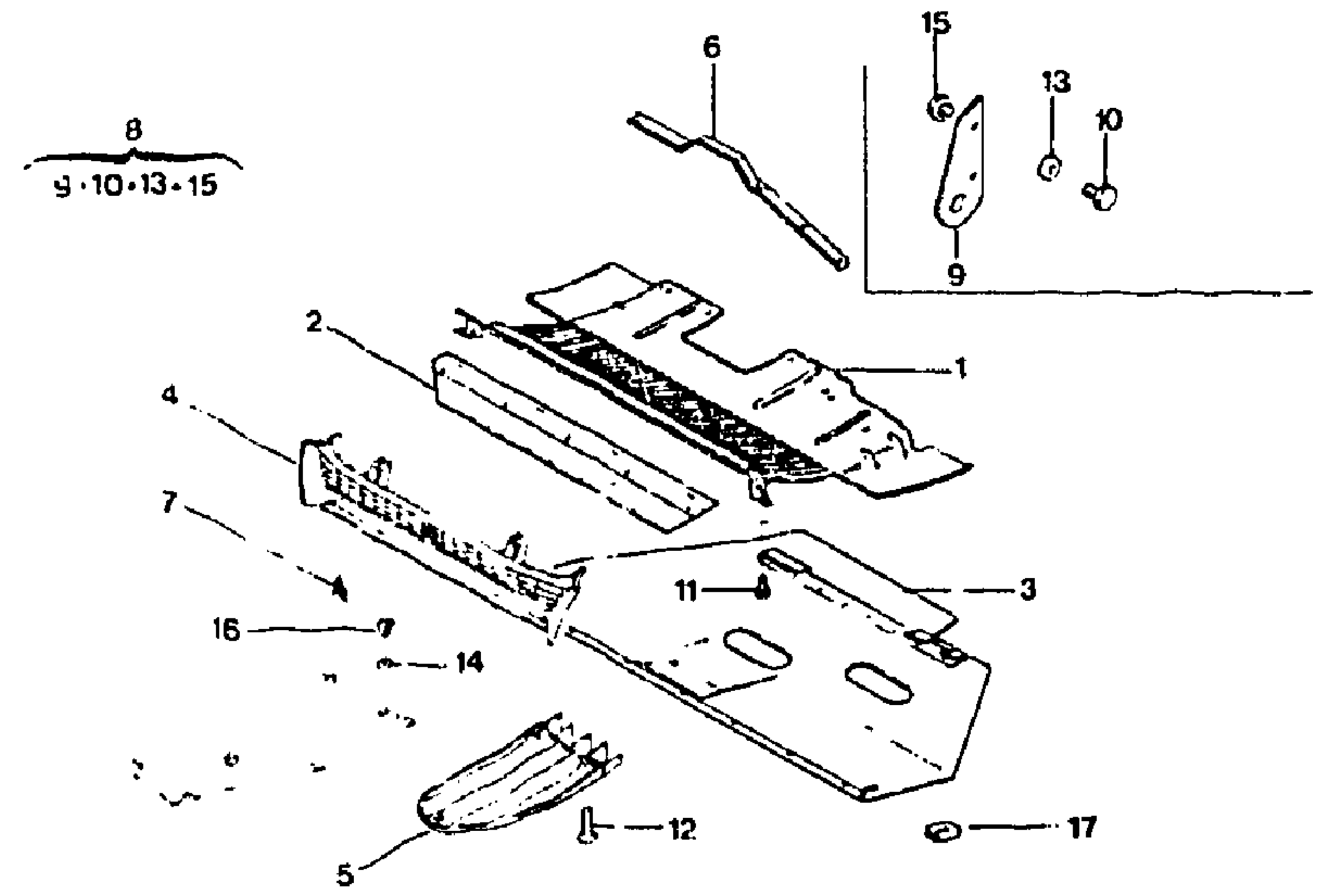
2132

7.852.10

I	NUMEROS		K	DESIGNATIONS	
32	1GX	26 240 309	1	∅ 10 x 19	RONDELLE SCHEIBE WASHER ARANDELA RONDELLA
33	1GZ	26 240 439	1		-
34	1VD 6TT	79 03 057 005 26 157 909	1 3	CLIP 5 x 0,80	ÉCROU MUTTER NUT TUERCA DADO

2193
7-853-10
H-02 †

HABILLAGE AVANT ET CALANDRE
VORD. VERKLEIDUNGSBLECH UND KUEHLERGRILL
FRONT PANEL AND GRILLE
CHAPA DELANTERA Y CALANDRA
LAMIERA ANTERIORE E CALANDRA



7192

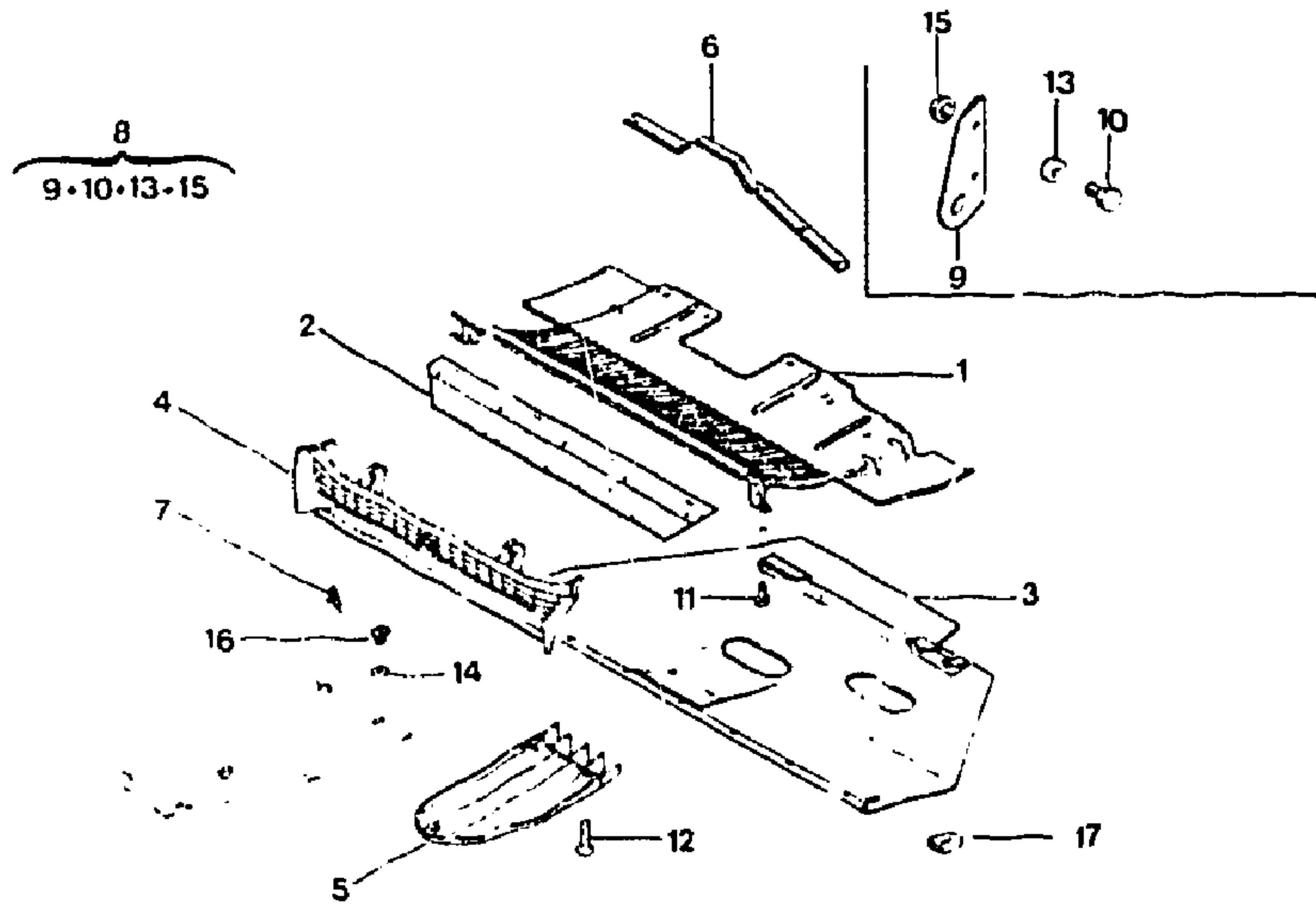
7.853.10

I	NUMEROS		K	DESIGNATIONS	
1	7MA	75 527 038	1	CENT ▶ 6/82	TOLE D'HABILLAGE VERKLEIDUNGSBLECH FRONT PANEL CHAPA DELANTERA LAMIERA ANTERIORE
2	7MA	95 580 036	1	CENT 6/82 ▶	-
	7MA	95 582 521	1	CENT - TURBO	-
	7MA	95 583 648	1	«GTI» 6/82 ▶	BAVETTE DE REFROIDISSEMENT LUFTKLAPPE F KUEHLUNG COOLING FLAP FALDILLA DE ENFRIAMIENTO DEFLETTORE GOMMA
	7MA	95 583 643	1	TURBO	-

3	7MA	5 488 584 RP 95 634 132 DEO 1 - 95 634 134	1	DI	ÉCRAN SOUS MOTEUR ABSCHIRMUNG UNTER MOTOR SHIELD UNDER ENGINE PANTALLA BAJA MOTOR SCHERMO SOTTO MOTORE
4	7MA	95 561 033	1	RMP 95 494 399 6/82 ▶	CALANDRE KUEHLERGRILL GRILLE CALANDRA CALANDRA
5	7MA	5 491 547 RP 95 561 033	1	PA - PT ▶ 6/82	-
	7MA	5 450 731	1	G	FINITION TOLE D'HABILLAGE ABSCHLUSSSTUECK FINISHING PIECE PIEZA DE TERMINACION PEZZI DI FINITURA
6	7MA	5 450 732	1	D	-
	7MA	5 450 990	1	AR	RENFORT TOLE D'HABILLAGE VERSTAERKUNG F. VORDERBL. FRONT PANEL REINFORCEM. REFUERZO DE CHAPA DELANT. RINFORZO PER LAMIERA ANT.
7	7MA	5 475 218 RP 95 582 304	2	▶ 7/82	CHEVRON ARGENT CITROEN-ZEICHEN (SILBER) CHEVRON, SILVER-COLOURED CHEURRON, COLOR PLATE EMBLEMA ARGENTO
8	7MA	95 616 732	2	7/82 ▶	-
	7MA	5 475 625	1	AV	KIT DE REMORQUAGE ABSCHLEPPVORRICHTUNG TOWING KIT CONJUNTO REMOLQUE INSIEME TRAINO
9	7MA	5 474 359	2	AV	PATTE DE REMORQUAGE ABSCHLEPPPLASCHE TOWING BRACKET PATA DE REMOLQUE STAFFA DI REMORCHIO
10	9MA	79 03 101 154	4	TH 8 x 14	VIS SCHRAUBE SCREW TORNILLO VITE
11	9MA	79 03 201 139	2	TH 6 x 16	-
	7MA	26 211 969	4	TH 6 x 16	-
12	9TT	22 303 019 RP 79 03 016 208	6	TR 4,1 x 19	-
13	7MA	26 192 509	2	8 x 20 x 5	RONDELLE SCHEIBE WASHER ARANDELA RONDELLA
14	7AZ	26 192 379 RP 79 03 053 372	6	5,2 x 15 x 1,5	-
15	9MA	79 03 037 010	4	HE 8 x 1,25	ÉCROU MUTTER NUT TUERCA DADO

2193
7-853-10
H-03 ↑

HABILLAGE AVANT ET CALANDRE (Suite)
VORD. VERKLEIDUNGSBLECH UND KUEHLERGRILL (Forts.)
FRONT PANEL AND GRILLE (Cont.)
CHAPA DELANTERA Y CALADRA (Cont.)
LAMIERA ANTERIORE E CALANDRA (Cont.)



I	NUMEROS		K	DESIGNATIONS
16	6TT	26 157 969 - NFP	6	ÉCROU EXPANSIBLE AUSDEHNBARE MUTTER EXPANDING NUT TUERCA EXPANSIBLE DADO ESPANSIBILE
17	7MA	95 578 711	2	5/82 ▶ BRIDE SUR ÉCRAN HALTESTUECK AN ABSCHIRM BRACKET ON SHIELD BRIDA SOBRE PANTALLA STAFFA SUL SCHERMO

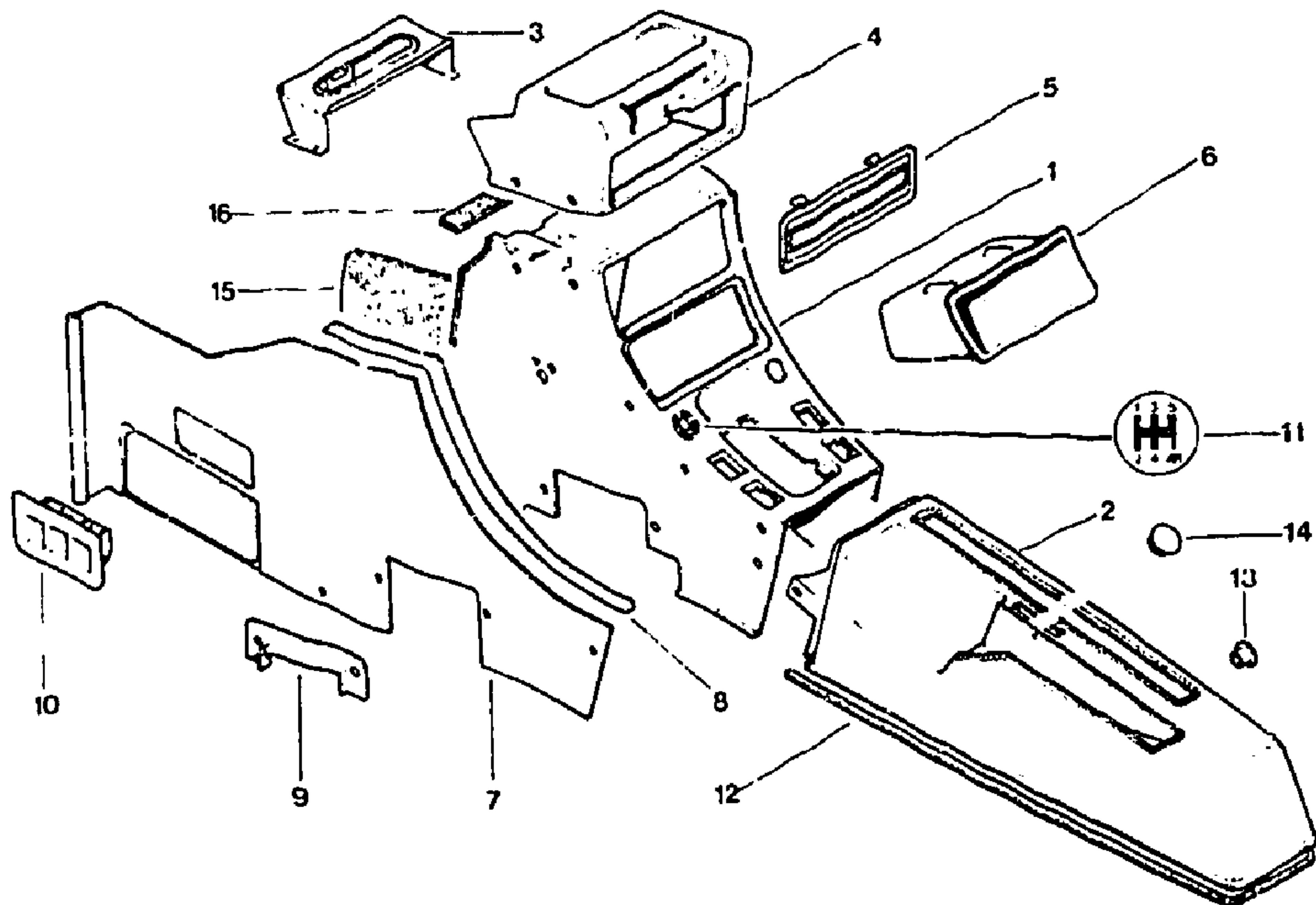
7MA	5 485 050	1	CH-30	PIECES SPÉCIALES SPEZIALTEILE SPECIAL PARTS PIEZAS ESPECIALES PEZZI SPECIALI CACHE PLASTIQUE PLASTIK-ABDECKUNG PLASTIC COVER TAPA PLASTICO COPERCHIO PLASTICA
7MA	95 584 741	1	TURBO	PROFILÉ DE CACHE ZIERPROFIL FINISHER PERFIL PROFILATO
7MA	75 517 260	1		CROCHET DE GACHE HAKEN F. ABDECKUNG COVER HOOK GANCHO DE TAPA GANCIO PER COPERCHIO
7MA	5 487 069	2		ÉCRAN DE CALANDRE ABDECKBLENDE FRONT PANEL BLIND CORTINILLA DE CALANDRA MASCHERINA CALANDRA
7MA	5 485 053	1	▶ 6/82	SAUF (S) (SF) 6/82 ▶ (S) (SF)
7MA	95 571 856 RP 95 605 546	1		PIECES SPÉCIALES SPEZIALTEILE SPECIAL PARTS PIEZAS ESPECIALES PEZZI SPECIALI
4	7MA	95 494 400 RP 95 561 033	1	CALANDRE KUEHLERGRILL GRILLE CALANDRA CALANDRA
7MA	95 574 262 RP 95 605 545	1	CH-30	6/87 ▶ ÉCRAN DE CALANDRE ABDECKBLENDE FRONT PANEL BLIND CORTINILLA DE CALANDRA MASCHERINA CALANDRA

2193

7-853-20

H-04 ↑

**CONSOLE CENTRALE
MITTLERE KONSOLE
CENTRAL CONSOLE
CONSOLA CENTRAL
MENSOLA CENTRALE**



2192

7-853 2n

I	NUMEROS		K	DESIGNATIONS
1	7MA	95 552 012 FED	1	AV CONSOLE KONSOLE CONSOLE CONSOLA MENSOLA
	7MA	95 552 012 * 333	1	AV ▶ 7/82
	7MA	95 552 012 * 417	1	AV ▶ 7/82
	7MA	95 552 012 * 354	1	AV 7/82 ▶ 2791
	7MA	RP 95 552 012 FLO		
	7MA	95 552 012 FYD		
	7MA	95 552 012 * 700	1	AV
	7MA	95 552 012 FLE	1	AV 2792 ▶

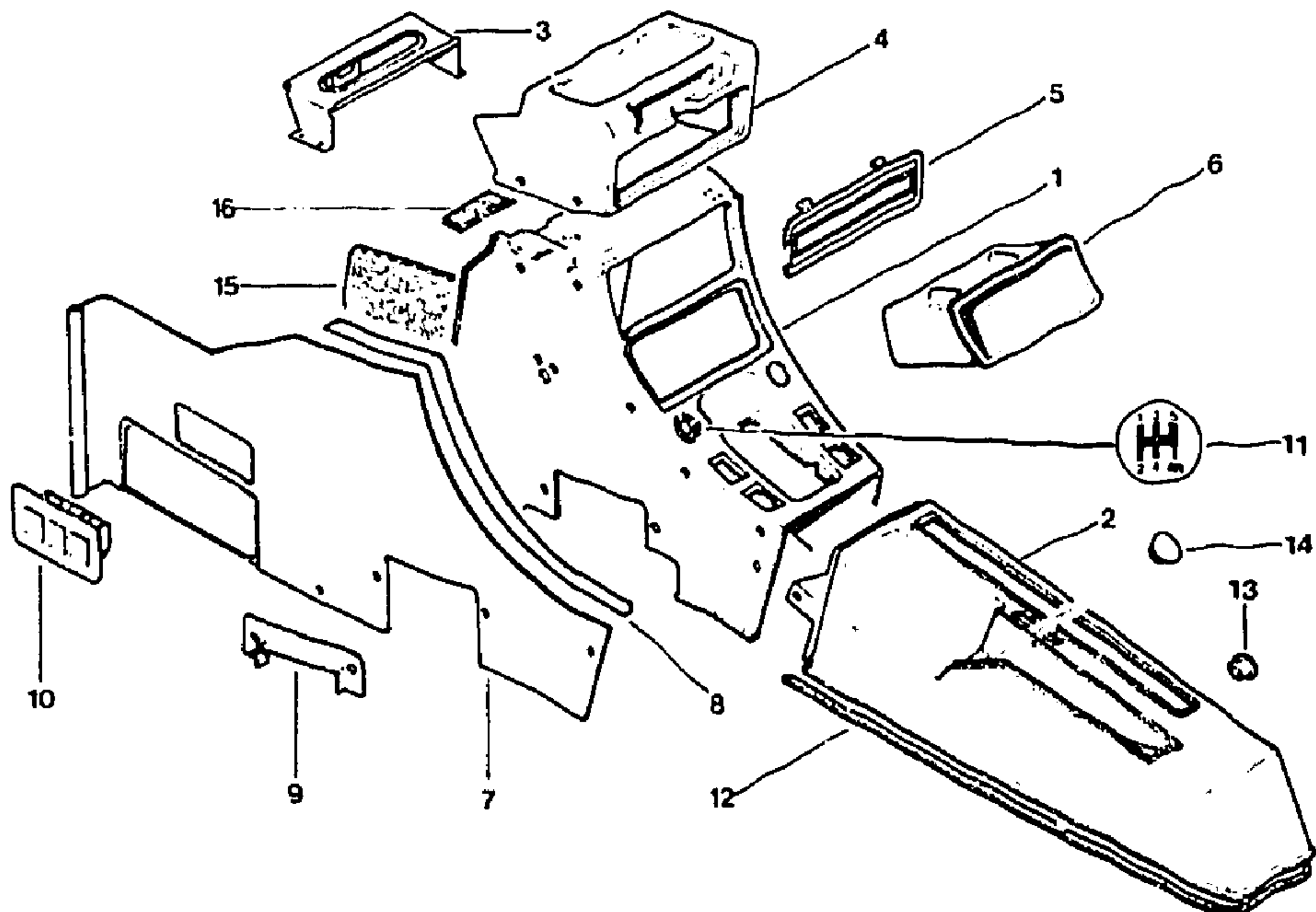
2	7MA	95 556 328 * 129	1	AR ▶ 7/82	
	7MA	95 556 328 * 333	1	AR ▶ 7/82	
	7MA	95 556 328 * 417	1	AR ▶ 7/82	
	7MA	95 556 328 * 700	1	AR ▶ 7/82	
	7MA	95 552 536 * 152	1	AR - LIMOU	
		NFP		RM 95 552 537 * 152 ▶ 7/82	
	7MA	95 552 537 * 333	1	AR - LIMOU ▶ 7/82	
	RP	95 552 536 * 333			
	7MA	95 552 537 * 417	1	AR - LIMOU ▶ 7/82	
	RP	95 552 536 * 417			
	7MA	95 552 537 * 700	1	AR - LIMOU ▶ 7/82	
	RP	95 552 536 * 700			
	7MA	95 584 928 ED	1	A TT 7/82 ▶	
	7MA	95 584 928 LG	1	A TT 7/82 ▶ 2791	
	7MA	95 584 928 SD	1	AR TT 7/82 ▶	
	7MA	95 584 928 XA	1	AR - TT - NFP 7/82 ▶	
	7MA	95 584 928 FLE	1	AR - TT 2792 ▶	
	7MA	95 558 238	1	AR	SUPPORT AUTO-RADIO TRAEGER F. RADIOGERAET RADIO SET BRACKET SOPORTE DE RADIO SUPPORTO PER RADIO
3					FINITION LAGERBUECHSE FINISHED FINITURA ACABADO
4	7MA	95 562 180 * 129	1	SUP	
	7MA	95 562 180 * 333	1	SUP ▶ 7/82	
	7MA	95 562 180 * 417	1	SUP ▶ 7/82	
	7MA	95 562 180 * 354	1	SUP 7/82 ▶ 2791	
	7MA	95 562 180 * 635	1	SUP 7/82 ▶	
	7MA	95 562 180 * 700	1	SUP	
	7MA	95 562 180 FLE	1	SUP 2792 ▶	
	7MA	95 554 719 FED	1	SUP	CACHE-RADIO ABDECKUNG F. RADIOGERAET RADIO SET COVER OCULTADOR DE RADIO COPRIRADIO
	RP	95 554 719 * 700			
	7MA	95 554 719 * 333	1	SUP ▶ 7/82	
	7MA	95 554 719 * 417	1	SUP ▶ 7/82	
	7MA	95 554 719 FLO	1	SUP - RM 95 554 719 * 354 7/82 ▶ 2791	
	RP	95 554 719 * 700			
	7MA	95 554 719 FYD	1	SUP	
	7MA	95 554 719 * 700	1	SUP	
	7MA	95 554 719 FLE	1	SUP 2792 ▶	
	RP	95 554 719 * 700			
6	7MA	75 517 421 * 129			VIDE-POCHES ABLAGEFACH MAP POCKET GUARDA-OBJETOS PORTAOGGETTI
	RP	95 589 903 ED			
	7MA	75 517 421 * 333	1	▶ 7/82	
	RP	95 589 903 XA			
	7MA	75 517 421 * 417	1	▶ 7/82	
	RP	95 589 903 XA			
	7MA	75 517 421 * 354	1	7/82 ▶ 7/83	
	RP	95 589 903 LG			
	7MA	75 517 421 * 700	1	▶ 7/83	
	RP	95 589 903 XA			
	7MA	95 589 903 ED	1	7/83 ▶	
	7MA	95 589 903 LG	1	7/83 ▶ 2791	
	7MA	95 589 903 SD	1	7/83 ▶	
				RMP 75 517 421 * 635 7/82 ▶ 7/83	
	7MA	95 589 903 XA	1	7/83 ▶	
	7MA	95 589 903 FLE	1	2792 ▶	

2193

7-853-20

H-05 ↑

CONSOLE CENTRALE (Suite)
MITTLERE KONSOLE (Forts.)
CENTRAL CONSOLE (Cont.)
CONSOLA CENTRAL (Cont.)
MENSO LA CENTRALE (Cont.)



2192

7-853 20

I	NUMEROS	K	DESIGNATIONS
7	7MA 95 641 204 ED	1	G GARNITURE CONSOLE GARNITUR KONSOLE CONSOLE LINING GUARNECIDO CONSOLA RIVESTIMENTO MENSOLA
	7MA 95 552 031 * 326	1	G ▶ 7/82
	7MA 95 552 031 * 415	1	G ▶ 7/82
	7MA 95 552 031 FLQ	1	G 7/82 ▶ 2791
	7MA 95 641 204 YD	1	G 7/82 ▶
	7MA 95 641 204 LE	1	G 2792 ▶
	7MA 95 552 032 FED	1	G - PA - GT - PT
	7MA 95 552 032 * 326	1	G - PA - GT - PT ▶ 7/82
	7MA 95 552 032 * 415	1	G - PA - GT - PT ▶ 7/82

7MA	95 552 032 FLQ	1	G - PA - GT - PT 7/82 ▶ 2791	-
7MA	95 552 032 FYD	1	G - PA - GT - PT 7/82 ▶	-
7MA	95 552 032 FXX	1	G - PA - PT	-
7MA	95 552 032 FLE	1	G - PA - GT - PT - 2/92 ▶	-
7MA	95 552 049 FED	1	D	-
7MA	95 552 049 * 326	1	D ▶ 7/82	-
7MA	95 552 049 FQC	1	D ▶ 7/82	-
7MA	95 552 049 FLQ	1	D 7/82 ▶ 2791	-
7MA	95 552 049 FYD	1	D 7/82 ▶	-
7MA	95 552 049 FLE	1	D 2792 ▶	-
7MA	95 552 051 FED	1	D - PA - GT - PT	-
7MA	95 552 051 * 326	1	D - PA - GT - PT ▶ 7/82	-
7MA	95 552 051 FQC	1	D - PA - GT - PT ▶ 7/82	-
7MA	95 552 051 FLQ	1	D - PA - GT - PT 7/82 ▶ 2791	-
7MA	95 552 051 FYD	1	D - PA - GT - PT - 7/82 ▶	-
7MA	95 552 051 FXX	1	D - PA - GT - PT	-
7MA	95 552 051 FLE	1	D - PA - GT - PT - 2792 ▶	-
7MA	95 552 052 * 129	1	D - PA - GT - PT	-
RP	95 552 051 FED			-
7MA	95 552 052 * 326	1	D - PA - GT - PT	-
RP	95 552 051 FQC			-
7MA	95 552 052 * 415	1	D - PA - GT - PT	-
RP	95 552 051 * 326			-
7MA	95 552 052 * 700	1	D - PA - GT - PT	-
RP	95 552 051 FXX			-
8	7MA 95 533 030	1	G	ENJOLIVEUR VERZIERUNG EMBELLISHER EMBELLECEDOR ABBELLIMENTO
	7MA 95 533 031	1	D	-
9	7MA 95 547 823 FED	1	G	FINITION DE SORTIE D'AIR ZIERSTUECK F. LUFTDUESE AIR OUTLET FINISHER TERMINACION SALIDA AIRE FINITURA USCITA ARIA
	7MA 95 547 823 GLX	1	G ▶ 7/82	-
	7MA 95 547 823 GPL	1	G ▶ 7/82	-
	7MA 95 547 823 * 354	1	G 7/82 ▶ 2791	-
	RP 95 547 823 FLQ			-
	7MA 95 547 823 FYD	1	G 7/82 ▶	-
	7MA 95 547 823 * 700	1	G	-
	RP 95 547 823 FXX			-
	7MA 95 547 823 FLE	1	G 2792 ▶	-
	7MA 95 547 823 LE	1	G	-
	7MA 95 547 824 FED	1	D	-
	7MA 95 547 824 GLX	1	D ▶ 7/82	-
	7MA 95 547 824 * 417	1	D 7/82	-
	NFP			-
	7MA 95 547 824 * 354	1	D 7/82 ▶ 2791	-
	RP 95 547 824 FLO			-
	7MA 95 547 824 FYD	1	D 7/82 ▶	-
	7MA 95 547 824 * 700	1	D	-
	RP 95 547 824 FXX			-
	7MA 95 547 824 FLE	1	D 2792	-
	RP 95 547 824 LE			-

- AVEC DÉCOUPE LECTEUR
 - MIT AUSSCHNITT
 - WITH CUT
 - CON RECORTE
 - A TAGLIO

ENJOLIVEUR
 VERZIERUNG
 EMBELLISHER
 EMBELLECEDOR
 ABBELLIMENTO

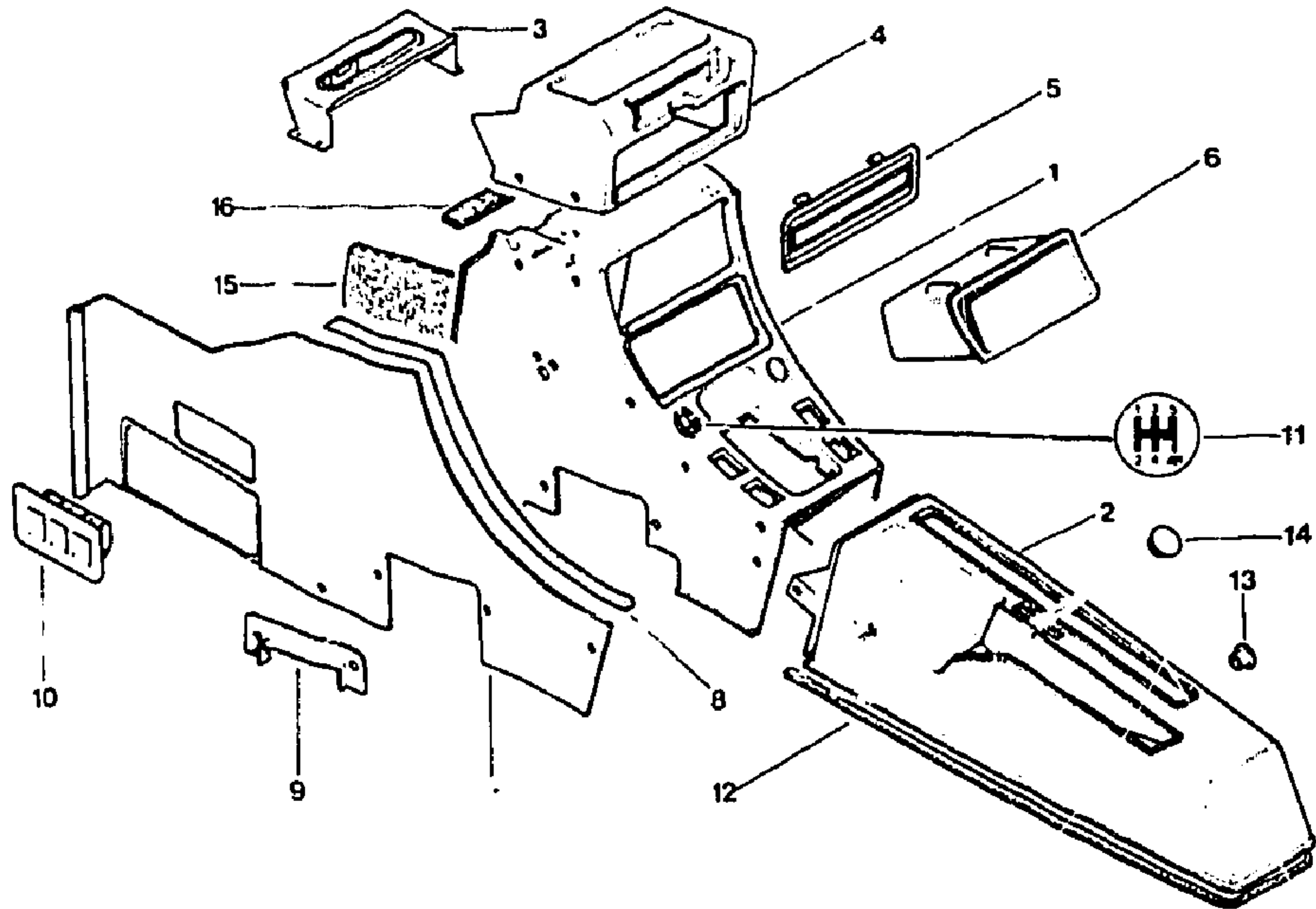
FINITION DE SORTIE D'AIR
 ZIERSTUECK F. LUFTDUESE
 AIR OUTLET FINISHER
 TERMINACION SALIDA AIRE
 FINITURA USCITA ARIA

2193

7-853-20

H-06 ↑

CONSOLE CENTRALE (Suite)
MITTLERE KONSOLE (Forts.)
CENTRAL CONSOLE (Cont.)
CONSOLA CENTRAL (Cont.)
MENSOLA CENTRALE (Cont.)



2192

7-853-20

I	NUMEROS		K	DESIGNATIONS	
10	7MA	75 517 414 * 129	2	▶ 7/83	GRILLE SORTIE AIR GRILL GRILLE REJILLA GRIGLIA
	7MA	75 517 414 * 333	2	▶ 7/82	—
	7MA	75 517 414 * 417	2	▶ 7/82	—
	7MA	75 517 414 * 354	2	NFP 7/82 ▶ 7/83	—
	7MA	75 517 414 * 635	2	7/82 ▶ 7/83	—
	7MA	75 517 414 * 760	2	▶ 7/83	—
	7MA	95 595 366 FJ	2	7/83 ▶	—
	7MA	95 595 366 LG	2	7/83 ▶ 279.1	—
11	7MA	95 595 366 SU	2		
	7MA	95 595 366 EXX	2		
	7MA	95 595 366 FLE	2		
	7MA	5 445 341	1		
12	7MA	5 502 007	1		
	7MA	95 568 464	1		
	7MA	75 529 334	1		
	7MA	75 529 336	1		
	7MA	95 568 465	1		
	7MA	5 438 374	1		
13	7MA	5 463 533 * 152	2		
14	7MA	5 463 533 * 706	2		
	7MA	5 461 891	1	ψ 22	
15	7MA	95 552 108	1	LAT G - «X»	
16	7MA	95 552 109	1	LAT D - «X»	
	6AA	A 982 99	1	LON 536	
	RP	95 607 328			
	7MA	95 560 103	1	BV AUTO	
6	7MA	75 519 528 * 129	1	PT - (N) (S) (I) (D) ISOTER ▶ 7/83	
	RP	95 589 904 ED			
	7MA	75 519 528 * 333	1	PT - (N) (S) (I) (D) ISOTER ▶ 7/83	
	NFP				
	7MA	75 519 528 * 417	1	PT - (N) (S) (I) (D) ISOTER ▶ 7/83 NFP	

- XT -

7/83 ▶
7/83 ▶
2792 ▶

BV 4

BV 5 ▶ 1/82
BV 5 1/82 ▶
CLIMAT - BV 4
CLIMAT - BV 5 ▶ 1/82
CLIMAT - BV 5 1/82 ▶

PLAQUETTE REPERE VITESSES
FUEHRUNGSPLATTE
POSITION GATE
REJILLA DE MARCHAS
GRIGLIA MARCE

PROFILÉ ANTI-BRUIT
ZIERPROFIL
FINISHER
PERFIL
PROFILATO
BUTÉE
ANSCHLAG
STOP
TOPE
SCONTRIO

OBTURATEUR CONTACTEUR
VERSCHLUSSSTOPFEN
OBTURATOR
OBTURADOR
OTTURATORE
INSONORISANT DE CONSOLE
GARNITUR F. KONSOLE
CONSOLE LINING
INSONORIZANTE CONSOLA
INSONCRIZZANTE MENSOLA

RENFORT CONSOLE
VERSTAERKUNG F. KONSOLE
CONSOLE REINFORCEMENT
REFUERZO DE CONSOLA
RINFORZO PER MENSOLA
MONOGRAMME «AUTOMATIC»
MONOGRAMM «AUTOMATIC»
MONOGRAM «AUTOMATIC»
MONOGRAMMA «AUTOMATIC»
MONOGRAMMA «AUTOMATIC»
PIECES SPÉCIALES
SPEZIALTEILE
SPECIAL PARTS
PIEZAS ESPECIALES
PEZZI SPECIALI
VIDE-POCHES
ABLAGEFACH
MAP BOX
GUARDA-OBJETOS
PORTAOGGETTI

2193

7-853-20

H-07 ↑

CONSOLE CENTRALE (Suite)
MITTLERE KONSOLE (Forts.)
CENTRAL CONSOLE (Cont.)
CONSOLA CENTRAL (Cont.)
MENSOLA CENTRALE (Cont.)

7

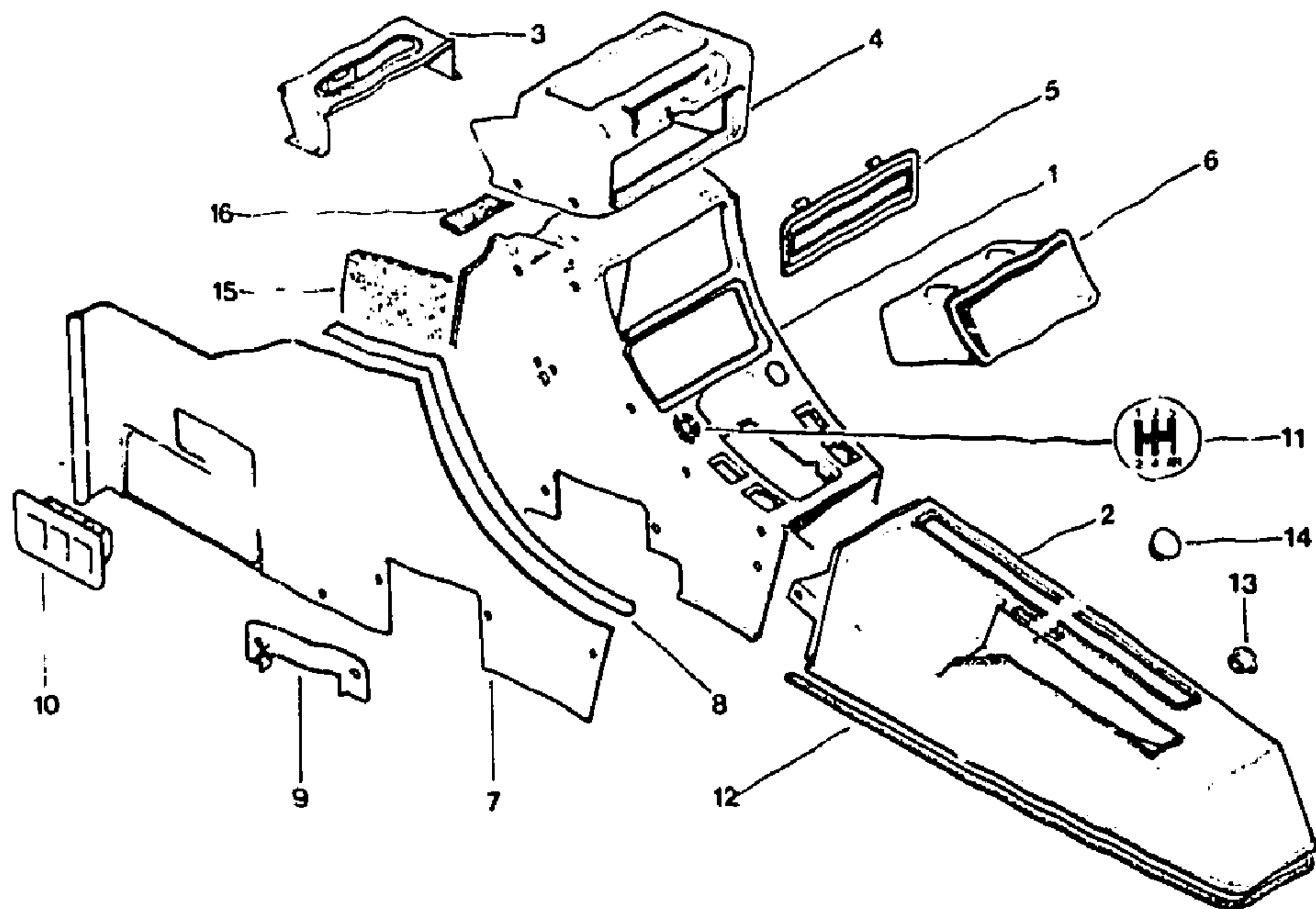
7MA

95 552 050 * 129
NFP

1

- DAD -
D

GARNITURE DE CONSOLE
GARNITUR AN KONSOLE
CONSOLE LINING
GUARNICION DE CONSOLA
RIVESTIMENTO PER MENSOLA



2192

7-853-20

7MA	95 552 050 * 326	1	D - NFP	▶ 7/82
7MA	95 552 050 * 415	1	D - NFP	▶ 7/82
7MA	95 552 050 * 354	1	D - NFP 7/82	▶ 2791
7MA	95 552 050 * 635	1	D - NFP	7/82 ▶
7MA	95 552 050 FLE	1	D	2792 ▶
7MA	95 552 053 FED	1	D - PA - GT - PT - NFP	
7MA	95 552 053 * 326	1	D - PA - GT NFP	▶ 7/82
7MA	95 552 053 FOC	1	D - PA - GT NFP	▶ 7/82
7MA	95 552 053 FLQ	1	D - PA - GT - PT - NFP	
				7/82 ▶ 2791
7MA	95 552 053 FYD	1	D - PA - GT - PT 7/82	▶ NFP
7MA	95 552 053 FXX	1	D - PA - GT - PT - NF	
7MA	95 552 053 FLE	1	D - PA - GT - PT 2792	▶ N. P
7MA	95 552 033 FED	1	NFP	
7MA	95 552 033 * 326	1	G - PA - GT - PT 7/82	▶ NFP
7MA	95 552 033 * 415	1	G - PA - GT NFP	▶ 7/82
7MA	95 552 033 FLQ	1	G - PA - GT - PT - NFP	
				7/82 ▶ 2791
7MA	95 552 033 FYD	1	G - PA - GT - PT - 7/82	▶ NFP
7MA	95 552 033 FXX	1	G - PA - GT - PT - NFP	
7MA	95 552 033 FLE	1	G - PA - GT - PT	2792 ▶

- AVEC DECOUPE LECTEUR
- MIT AUSSCHNITT
- WITH CUT
- CON RECORTE
- A TAGLIO

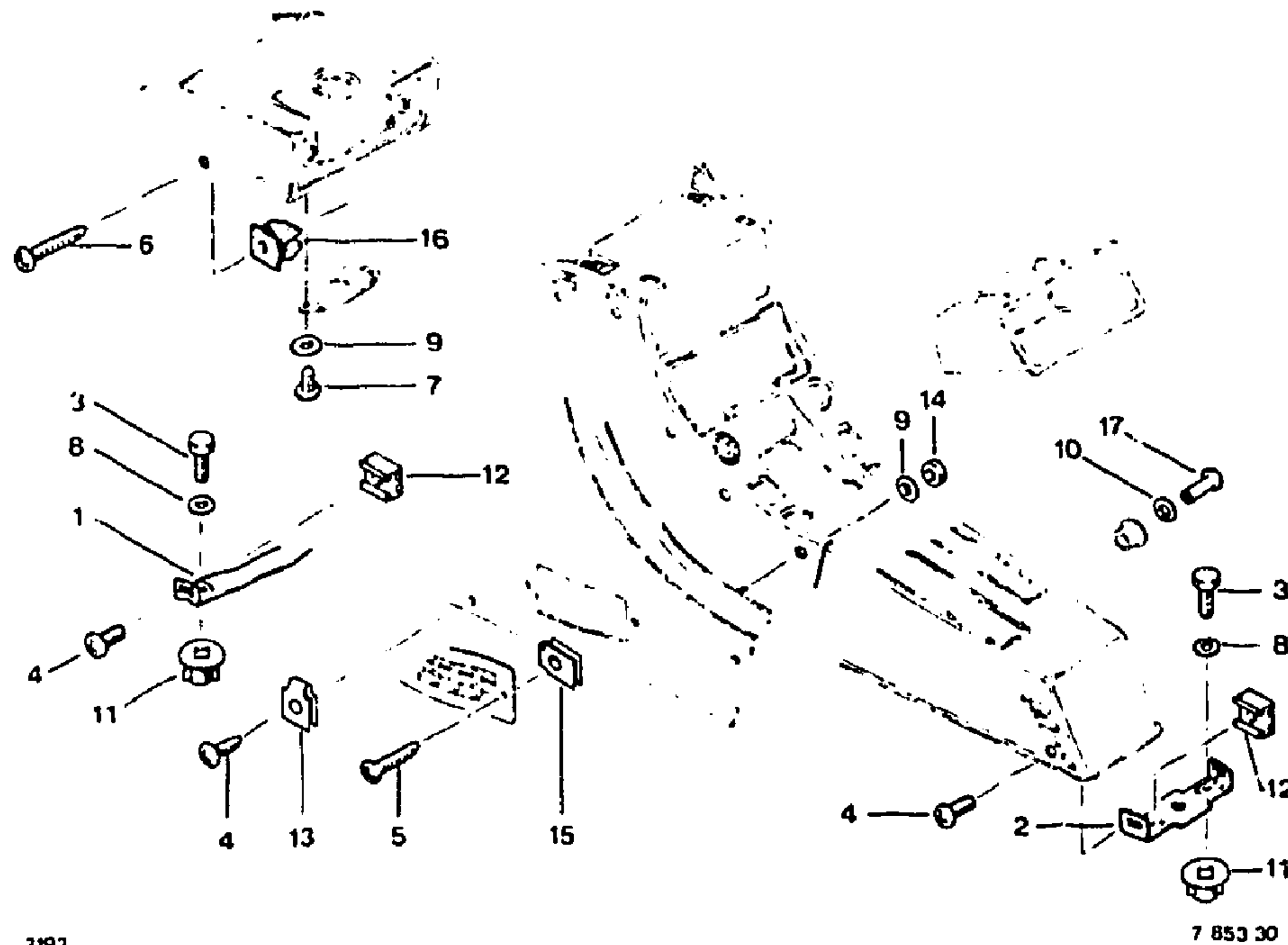
I	NUMEROS	K	DESIGNATIONS
6	7MA 75 519 528 * 700 RP 95 589 904 XA	1	- XT - PIECES SPÉCIALES (Suite) SPEZIALTEILE (Forts.) SPECIAL PARTS (Cont.) PIEZAS ESPECIALES (Cont.) PEZZI SPECIALI (Cont.) VIDE-POCHES ABLAGEFACH MAP BOX GUARDA-OBJETOS PORTAOGGETTI
	7MA 95 589 904 ED	1	PT - (N) (S) (I) (D) ISOTER ▶ 7/83
	7MA 95 589 904 XA	1	PT - (N) (D) (CH) ISOTER 7/83 ▶ PT - (N) (D) (CH) ISOTER 7/83 ▶

2193

7-853-30

H-08 ↑

FIXATION CONSOLE CENTRALE
MITTLERE KONSOLE (HALTER)
CENTRAL CONSOLE (BROCHE)
CONSOLA CENTRAL (FIJACION)
MENSOLA CENTRALE (FISSAGGIO)



2192

7 853 30

QTY	REF	DESCRIPTION	QTY	DESCRIPTION	DESCRIPTION
6	7PB	77 03 016 013 RP 79 03 016 181	4	TCB 3,5 x 19	-
7	9TT	79 03 016 179	2	TR 3,5 x 10	-
8	9BF	79 03 058 039 NFP	4	CO φ6	RONDELLE SCHEIBE WASHER ARANDELA RONDELLA
9	9AZ	79 03 053 369	12	φ 4 x 18 - NFP	-
10	9HA	22 771 019	4	φ 6 x 16	-
11	7MA	79 03 044 014	4		ÉCROU MUTTER NUT TUERCA DADO
12	8GX	26 158 379 RP 79 03 044 062	4		-
13	7MA	79 03 046 033	2		-
14	9AS	79 03 032 003	10	HE 4	-
15	7MA	79 03 046 045	4		-
16	6GX	79 03 046 009	4	φ 3,5	-
17	7MA	26 187 709	2	φ 6 x 12	RIVET DE BUTÉE NIETEN RIVET REMACHAR RIVETTARE

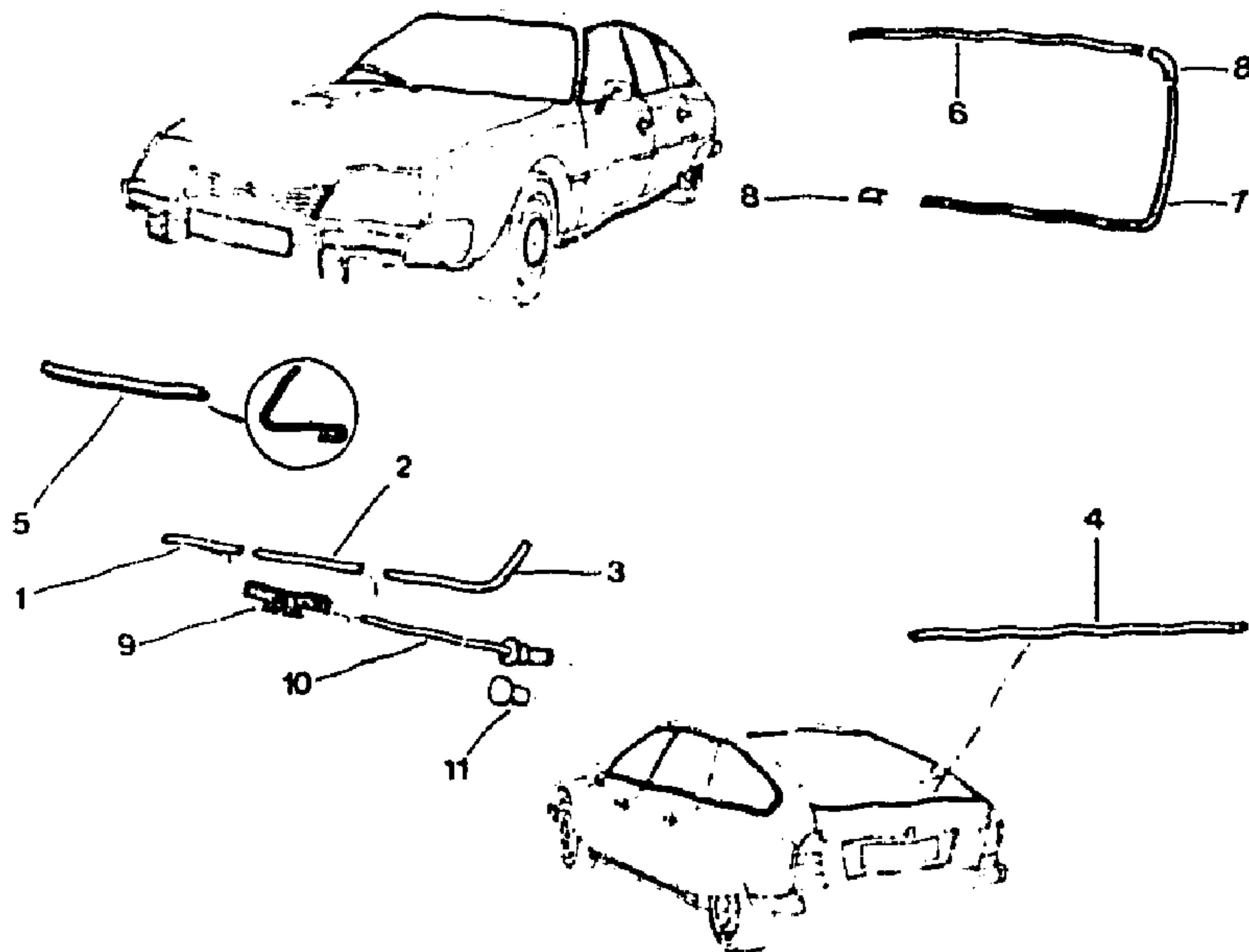
1	NUMEROS	K	DESIGNATIONS
1	7MA 5 441 195	1	AV PATTE LASCHE BRACKET PATA STAFFA
2	7MA 5 458 843	1	AR
3	9MA 79 03 201 139	4	TH 6 x 16 - VIS SCHRAUBE SCREW TORNILLO VITE
4	7MA 79 03 008 157	6	TCB 6 x 25
5	9MA 22 610 069 RP 79 03 016 140	4	TFB 3,5 x 16

2193

7-854-10

H-09 ↑

**ENJOLIVEMENT EXTERIEUR
AEUSSEHE ZIERLEISTEN
EXTERNAL FINISHERS
PERFILES EXTERIORES
MODANATURA ESTERNE**



2192

7 854 10

I	NUMEROS		K	PT - GT - GA - PA	DESIGNATIONS					
1	7MA	95 558 773 RP 95 558 771	2	AV	PROFILÉ ZIERLEISTE FINISHER PERFIL MODANATURA	3	7MA RP 95 558 769	1	AR D - PT	-
2	7MA	95 558 774 RP 95 558 772	2	AV - GT	-	7MA	95 558 764 RP 95 558 760	1	AR G - GT	-
	7MA	95 558 766 RP 95 558 762	1	ARG	-	7MA	55 558 763 RP 95 558 759	1	AR D - GT	-
	7MA	95 558 765 RP 95 558 761	1	ARD	-	7MA	5 469 759	1	G	-
	7MA	95 558 770 RP 95 558 768	1	ARG - PT	-	7MA	5 469 760	1	D	-
						7MA	5 476 601	1	G - PT	-
					7MA	5 476 602	1	D - PT	-	
					7MA	5 504 199	1	G - GT	-	
					7MA	5 504 200	1	D - GT	-	
					7MA	5 470 847	1	G - PA	-	
					7MA	5 470 848	1	D - PA	-	
					7MA	95 559 016 RP 95 560 540	1	SUP - PA - PT	-	
					7MA	75 510 839	1	G - PT	-	
					7MA	75 510 840	1	D - PT	-	
					7MA	75 531 233	1	SUP	-	
					7MA	75 531 232	1	LAT G	-	
					7MA	75 531 231	1	LAT D	-	
					7MA	75 531 235	2	SUP	-	
					7MA	75 531 234	1	INF	-	
					7MA	79 03 079 061	?		-	
					7VD	77 03 072 177	?	10	-	
					7VD	79 03 011 196	?	20	-	

- PAVILLON VINYL
- VINYL F. DACH
- VINYL F. ROOF
- DE TECHO VINIL
- PER TETTO VINILE

PROFILÉ
ZIERLEISTE
FINISHER
PERFIL
MODANATURA
ENJOLIVEUR SOUS PHARE
ZIERSTUECK UNTER S-WERFER
FINISHER UNDER H-LIGHT
EMBELLECEDOR BAJO FARO
MODANATURA SOTTO FARO

-
ENJOLIVEUR BAIE PARE-BRISE
ZIERLEISTE F. RAHMEN
SURROUND FINISHER
EMBELLECEDOR DE MARCO
MODANATURA CORNICE

-
COUVRE-JOINT
NAHTABDECKUNG
BUTT STRAP
CUBRE-JUNTA
COPRIGIUNTO

-
AGRAFE
KLAMMER
CLIP
GRAPA

GRAFFETTA

RIVET

NIET

RIVET

REMACHE

RIVETTO

AXE SOUDABLE

SCHWEISSBARER BOLZEN

WELDABLE PIN

EJE SOLDABLE

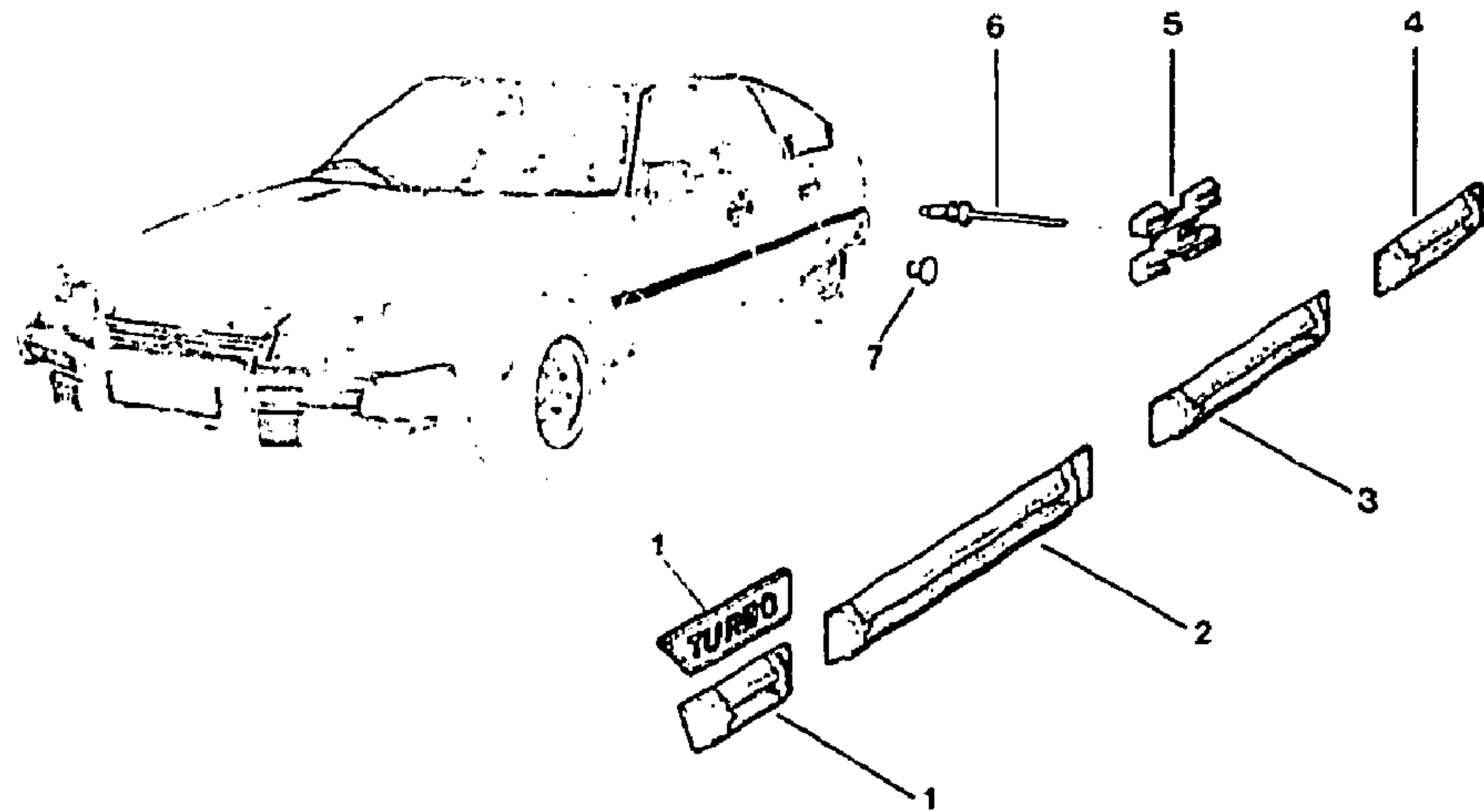
PERNO SALDABILE

2193

7-854-20

H-10 ↑

**BAGUETTES D'ENJOLIVEMENT
ZIERLEISTEN
FINISHERS
PERFILES DE EMBELLECIMIENTO
MODANATURE**



2192

[10/84]

7.854 20

1	NUMEROS		K	DESIGNATIONS
				«PALLAS» «GTI» ▶ 1926
1	7MA	95 569 695	1	AV G
	7MA	95 569 696	1	AV D
2	7MA	95 551 484	1	AV G
	7MA	95 551 485	1	AV D
3	7MA	95 551 486	1	AV G
	7MA	95 551 487	1	AV D
4	7MA	95 551 474	1	AV G
	7MA	95 551 475	1	AV D
				BAGUETTE ZIERLEISTE FINISHER PERFIL MODANATURA
				«PALLAS» «GTI» 1927 ▶ BL-«TRD» «20 TR» IE TURBO
1	7MA	95 581 152	1	AV G
	7MA	95 581 153	1	AV D
	7MA	95 606 901	1	AV G- IETURBO
	7MA	95 606 980	1	AV D- IETURBO
2	7MA	95 581 154	1	AV G
	7MA	95 581 155	1	AV D
3	7MA	95 581 156	1	ARG
	7MA	95 581 157	1	ARD
4	7MA	95 581 158	1	ARG
	7MA	95 581 159	1	ARD
				«LIMOUSINE» «PRESTIGE» ▶ 1928
1	7MA	95 569 695	1	AV G
	7MA	95 569 696	1	AV D
2	7MA	95 551 484	1	AV G
	7MA	95 551 485	1	AV D
3	7MA	95 551 482	1	ARG
	7MA	95 551 483	1	ARD
4	7MA	95 551 470	1	ARG
	7MA	95 551 471	1	ARD
				«LIMOUSINE» «PRESTIGE» 1929 ▶
1	7MA	95 581 152	1	BK «TRI»- «TRD» AV G
	7MA	95 581 153	1	AV D
2	7MA	95 581 154	1	AV G
	7MA	95 581 155	1	AV D
3	7MA	95 581 160	1	ARG
	7MA	95 581 161	1	ARD
4	7MA	95 581 162	1	ARG
	7MA	95 581 163	1	ARD
				«ATHENA»
1	7MA	95 569 939	1	AV G
	7MA	95 569 940	1	AV D
2	7MA	75 530 115	2	AV
3	7MA	75 530 117	1	ARG
	7MA	75 530 118	1	ARD
4	7MA	75 530 119	1	ARG
	7MA	75 530 120	1	ARD
				«REFLEX» «RD»
1	7MA	95 569 698	1	AV G
	7MA	95 569 699	1	AV D
2	7MA	95 554 425	2	AV
3	7MA	95 554 426	1	ARG- BL
	7MA	95 554 427	1	ARD- BL
	7MB	95 554 434	1	ARG- BK
	7MB	95 554 433	1	ARD- BK
4	7MA	95 554 428	1	ARG- BL
	7MA	95 554 429	1	ARD- BL
	7MB	95 554 431	1	ARG- BK
	7MB	95 554 432	1	ARD- BK
				«AMBU»
1	7MA	95 569 939	1	AV G
	7MA	95 569 940	1	AV D
2	7MA	75 530 115	2	AV
3	7MA	95 543 656	1	ARG
	7MA	95 543 657	1	ARD
	7MB	95 543 658	1	ARG
4	7MB	95 543 659	1	ARD

2193

7-854-20

H-11 ↑

BAGUETTES D'ENJOLIVEMENT (Suite)
ZIERLEISTEN (Forts.)
FINISHERS (Cont.)
PERFILES DE EMBELLECIENTO (Cont.)
MODANATURE (Cont.)

7

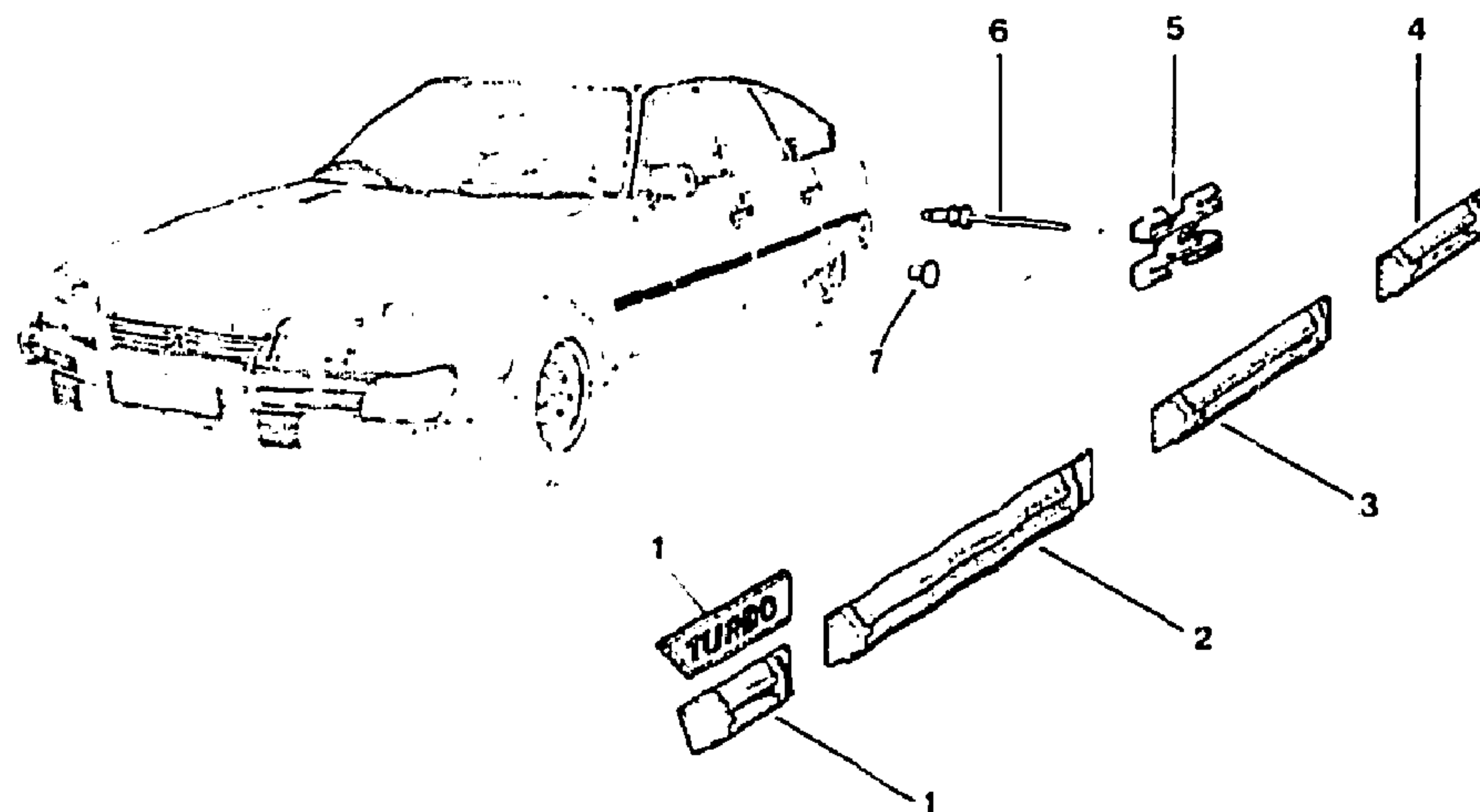
7VD

79 03 011 196

?

20

AXE SOUDABLE
SCHWEISSBARE BOLZEN
WELDABLE PIN
EJE SOLDABLE
PERNO SLDABILE



2192

10/84

7.854.20

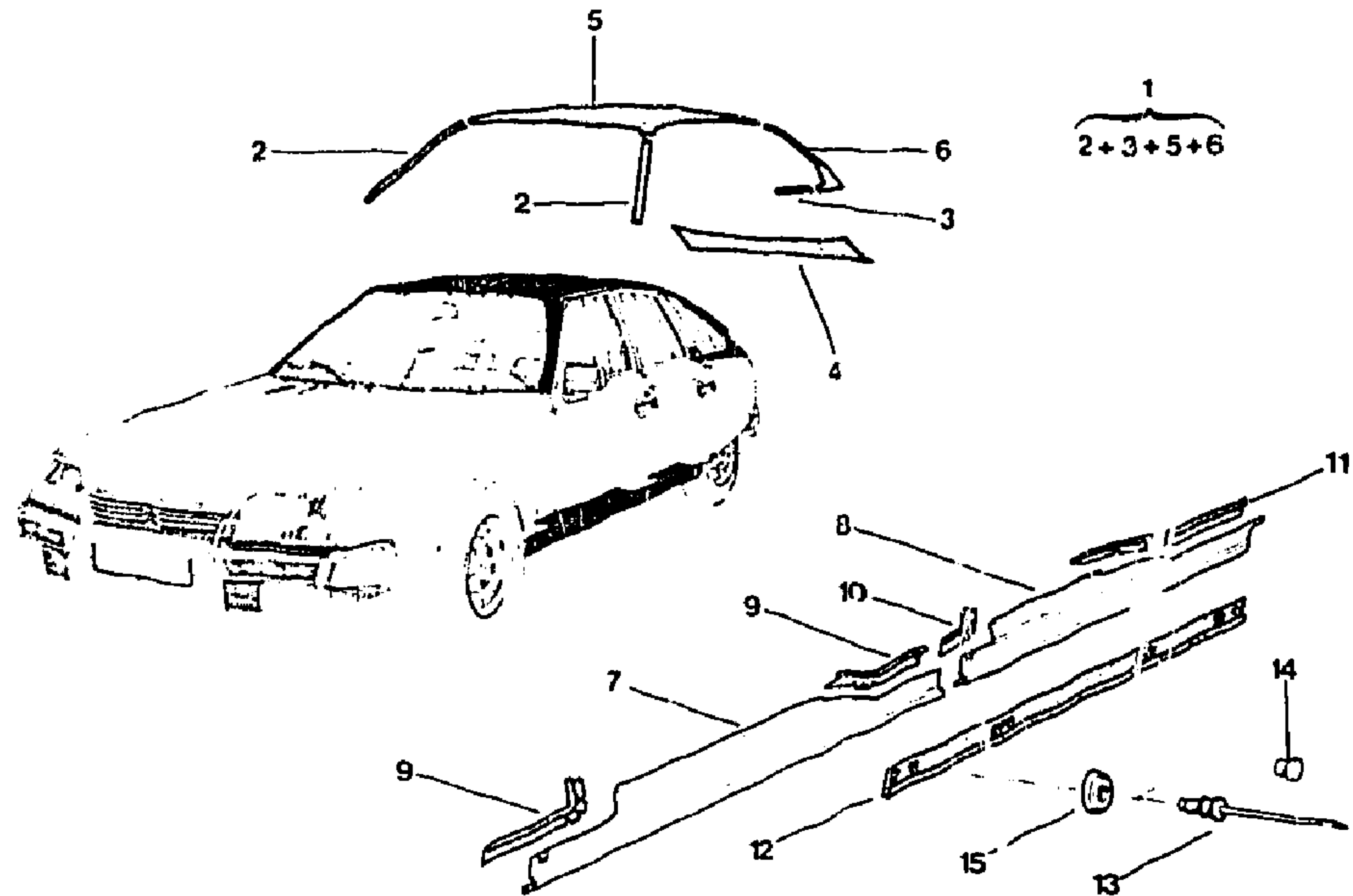
I	NUMEROS		K	DESIGNATIONS	
5	7MA	95 533 783	?	AGRAFE KLAMMER CLIP GRAPA GRAFFETTA	
6	7VD	95 533 049 RP 77 03 012 177	?	10	RIVET KLAMMER CLIP REMACHE RIVETTO

2193

7-854-30

H-12 ↑

ENJOLIVEURS BAS DE CAISSE - PAVILLON VINYL
UNTERE LEISTEN - VINYL-DACHVERKLEIDUNG
BODY LOWER FINISHER - VINYL ROOF LINING
EMBELLECEDORES BAJOS DE CAJA - TECHO VINIL
MODANATURE INF. SCOCCA - TETTO VINILE



7192

7.854.30

I	NUMEROS		K	DESIGNATIONS
1	7MA	75 511 109	1	PT GARNITURE VINYL COMPLETE KOMPL. VINYL-VERKLEIDUNG COMPLETO VINYL LINING GUARNEC DO VINIL RIVESTIMENTO VINILE
2	7MA	5 471 199	1	AV G - PT GARNITURE VINYL VINYL-VERKLEIDUNG VINYL LINING GUARNEC DO VINILE RIVESTIMENTO VINILE
3	7MA	5 471 200	1	AV D - PT
	7MA	5 471 201	1	G - PT
	7MA	5 471 202	1	D - PT

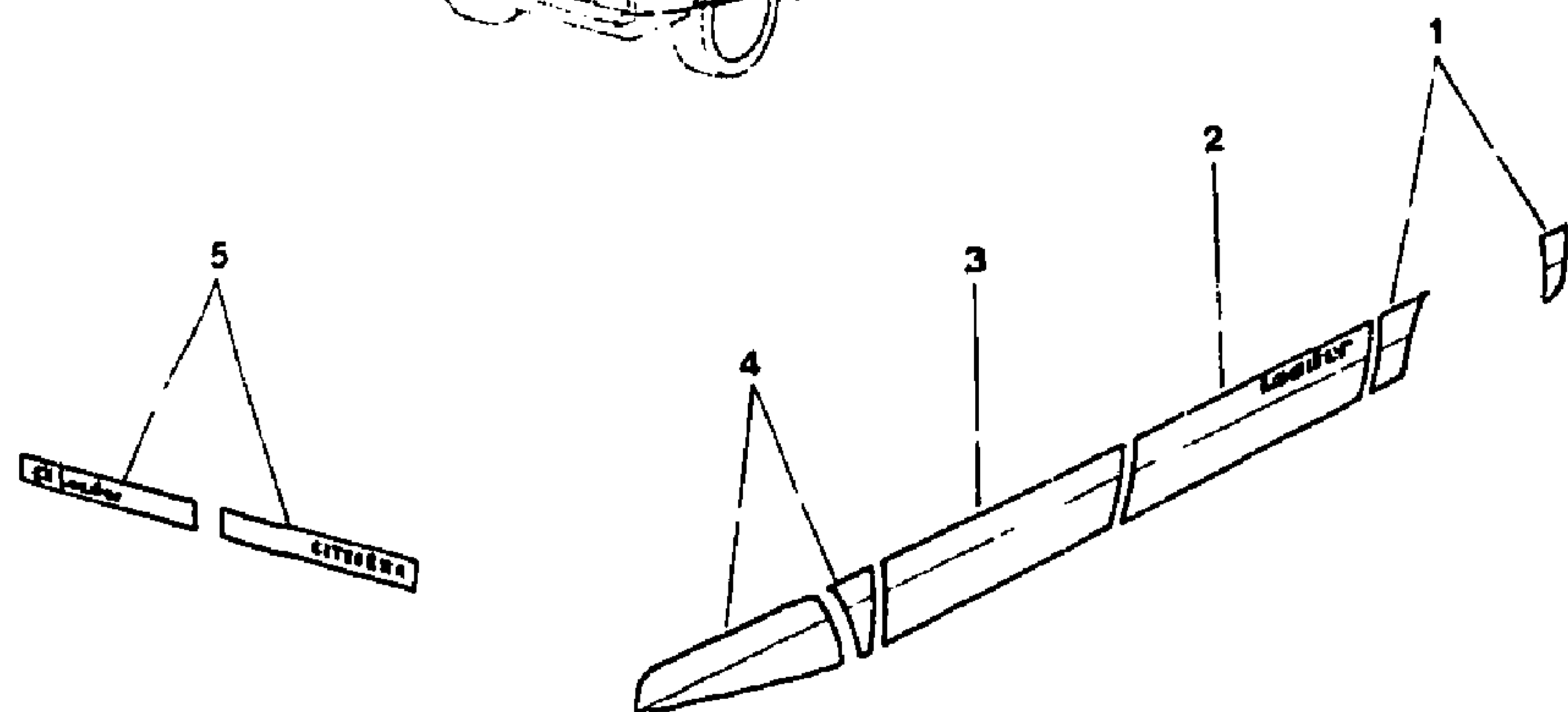
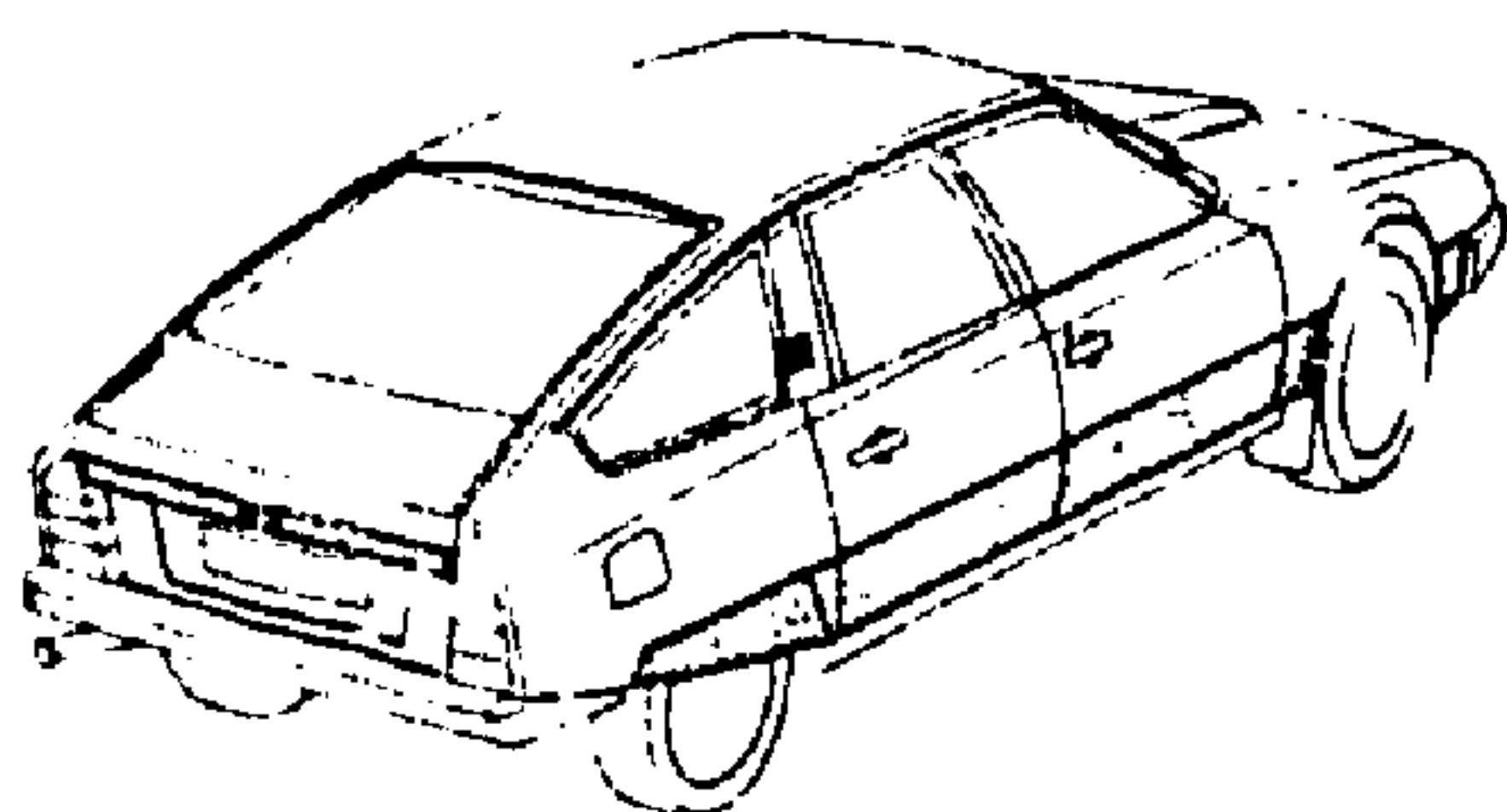
4	7MA	5 471 203	1	AR - PT	-
5	7MA	75 511 110 - NFP	1	CENT - PT	-
6	7MA	75 511 111	1	AR G - PT	-
	7MA	75 511 112	1	AR D - PT	-
7	7MA	95 551 854	1	AV G - NFP	▶ 10/81
	7MA	95 551 859	1	AV D - NFP	▶ 10/81
	7MA	95 577 281	1	AV G	10/81▶
	7MA	95 577 282	1	AV D	10/81▶
8	7MA	95 551 861	1	AR G	▶10/81
	7MA	95 552 619	1	AR D - NFP	▶10/81
	7MA	95 551 868	1	AR G - PT-NFP	▶10/81
	7MA	95 551 870	1	AR D - PT NFP	▶10/81
	7MA	95 577 285	1	AR G	10/81▶
	7MA	95 577 286	1	AR D	10/81▶
	7MA	95 577 289	1	AR G - PT	10/81▶
	7MA	95 577 290	1	AR D - PT	10/81▶
9	7MA	95 551 856	4		▶ 3/82
			2	AR	3/82▶
					JONC DE FINITION LEISTE FINISHER PERFIL DE TERMINACION MODANATURA FINITURA
10	7MA	95 577 375	2	AV	3/82▶
	7MA	95 551 857	2		
11	7MA	95 551 863	2	PA	
	7MA	95 552 966	2	PT	
12	7MA	95 551 865	4		
					PROFILÉ DE FIXATION BEFESTIGUNGLEISTE SECURING FINISHER PERFIL DE SUJECION MODANATURA DI FISSAGGIO RIVET FIXATION AGRAFE NIET F. KLAMMER RIVET F. SECUR. THE CLIP REMACHE PARA GRAPA RIVETTO PER GRAFFETTA AXE SOUDABLE SCHWEISSBARER BOLZEN WELDABLE PIN EJE SOLDABLE PERNO SALDABILE AGRAFE KLAMMER CLIP GRAPA GRAFFETTA
13	7VD	77 03 072 177	?	10	
14	7VD	79 03 011 196	?	20	
15	7MA	95 551 858	4		

2193

7-854-40

H-13 ↑

ENJOLIVEMENT EXTÉRIEUR
AUSSERER VERZIERUNG
OUTER EMBELLISHMENT
EMBELLECIMIENTO EXTERIOR
ABBELLIMENTO ESTERNO



2192

02/85

7.854.40

2	7MA	95 599 768	1	AV G
3	7MA	95 599 769	1	AV D
	7MA	95 599 770	1	AR G
	7MA	95 599 771	1	AR D
4	7MA	95 609 811	1	AR G
5	7MA	95 609 810	1	AR D
	7MA	95 609 812	1	«CX LEADER»
	7MA	95 616 004	1	«CX LEADER D»
	7MA	95 616 006	1	«CX LEADER IE»
	7MA	95 616 005	1	«CX LEADER D TURBO»

- SUR PORTE
- AN TUER
- ON DOOR
- SOBRE PUERTA
- SU PORTIERA
-
-
-
-
- SUR AILE
- AM KOTFLUEGEL
- ON WING
- SOBRE ALETA
- SU PARAFANGO
-
- SUR PORTE DE COFFRE
- AN HECKKLAPPE
- ON BOOT DOOR
- SOBRE PORTA MALETA
- SU PORTELLO BAULE
-
-
-

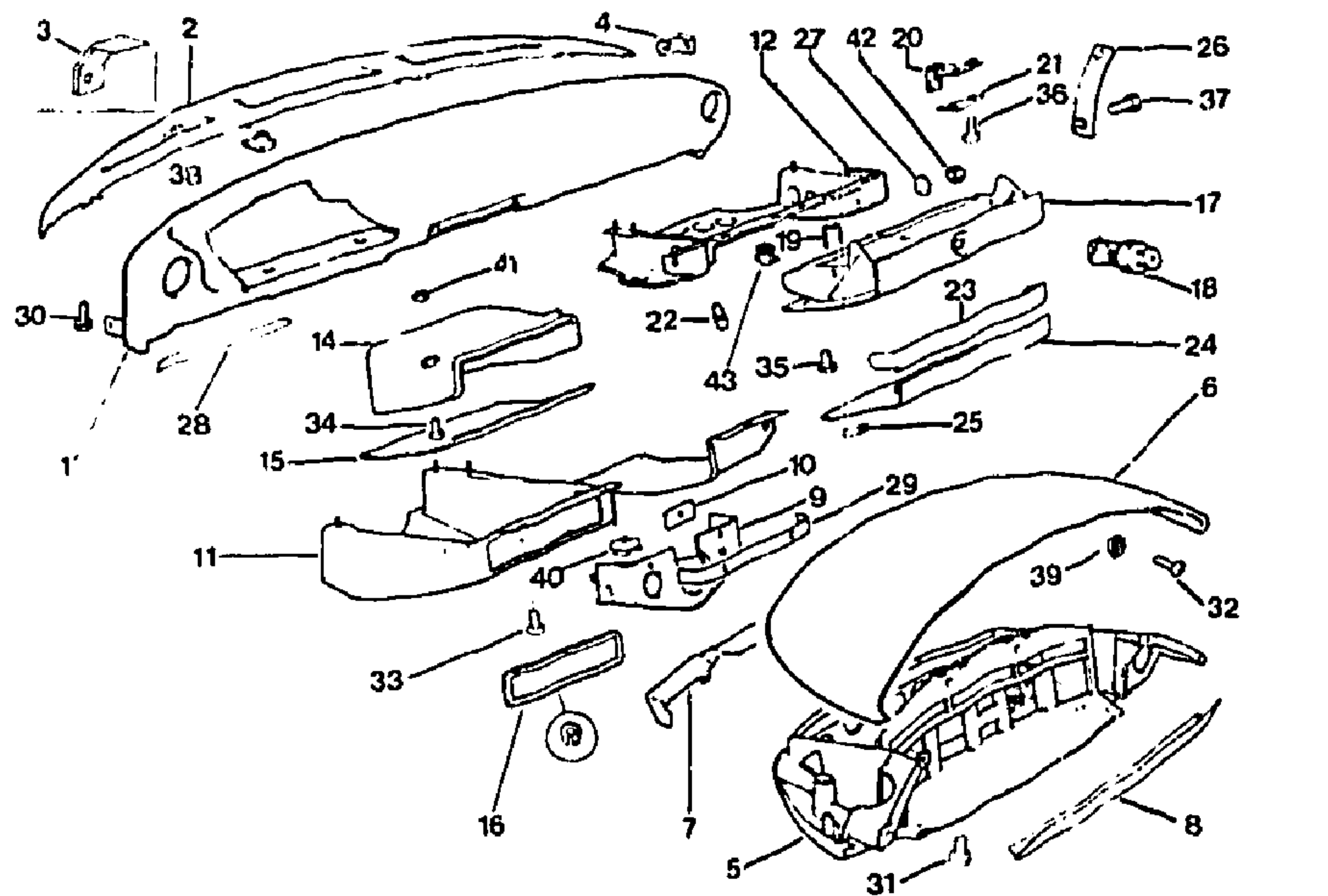
I	NUMEROS		K	LEADER	DESIGNATIONS
1	7MA	95 609 809	1	AV G	FILET ADHÉSIF KLEBELEISTE ADHÉSIVE STRIP FILETE ADHESIVO FILETTO ADESIVO - SUR AILE - AM KOTFLUEGEL - ON WING - SOBRE ALETA - SU PARAFANGO -
	7MA	95 609 808	1	AV D	

2193

PLANCHE DE BORD
 ARMATURENBRETT
 FACIA PANEL
 PLANCHA DE ABORDO
 CRUSCOTTO

7-856-10

H-14 ↑



2192

7.856.11

I		NUMEROS	K	DESIGNATIONS	
<p>NOTA : 1o ARMATURE TOLE - 2o FIBRIT ANM. : 1o ARMATUR, BLECH - 2o FIBRIT NOTE : 1o FRAME, SHEET IRON - 2o FIBRIT NOTA : 1o ARMADURA CHAPA - 2o FIBRIT NC.TA : 1o ARMATURA LAMIERA - 2o FIBRIT</p>					
1	7MA	95 519 201 FED	1	1o	PLANCHE DE BORD ARMATURENBRETT FACIA PANEL PLANCHA DE ABORDO CRUSCOTTO
	7MA	75 519 201 * 333	1	1o	▶ 7/82
	7MA	75 519 201 * 417	1	1o-NFP	▶ 7/82
	7MA	95 519 201 FXX	1	1o	-

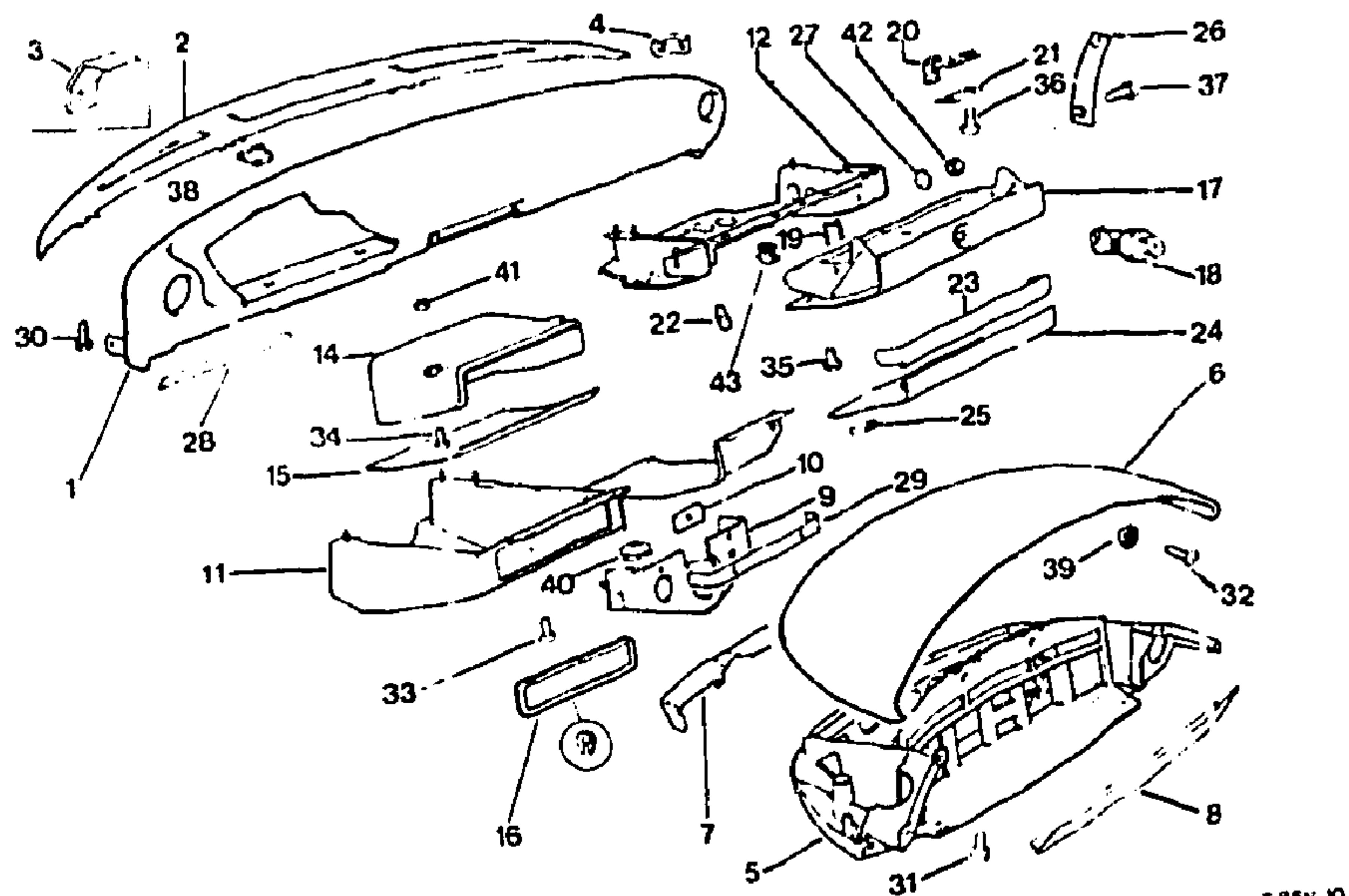
7MA	95 519 201 FLQ	1	1o	7/82 ▶ 2791	-
7MA	95 519 201 FYD	1	1o	7/82 ▶	-
7MA	75 519 201 * 354	1	1o	7/82 ▶	-
	RP 95 519 201 FLQ				
7MA	75 519 201 * 635	1	1o	7/82 ▶	-
	RP 95 519 201 FYD				
7MA	75 519 201 * 635	1	1o-NFP	7/82 ▶	-
7MA	95 519 201 FLE	1	1o	2792 ▶	-
7MA	95 519 202 FED	1	2o		-
	RP 95 519 201 FED				
7MA	95 519 202 FXX	1	2o		-
	RP 95 519 201 FXX				
7MA	75 519 202 * 129	1	2o		-
	RP 95 519 201 FED				
7MA	75 519 202 * 700	1	2o		-
	RP 95 519 201 FXX				
2	7MA	75 530 009	1	SUP	TOLE BLECH PANEL CHAPA LAMIERA SUPPORT HALTERUNG BRACKET SOPORTE SUPPORTO
3	7MA	5 452 202	1	LAT G	ÉQUERRE WINKEL SQUARE ESCUADRA SQUADRETTA
4	7MA	5 452 203	1	LAT D	BLOC CONTROLE INSTRUMENTENGEHAEUSE CONTROL PANEL BLOQUE PANEL BLOCCO CONTROLLO
	7MA	75 515 071	2	LAT	-
5	7MA	95 569 162 * 129 NFP	1		▶ 7/82
	7MA	95 569 162 * 333	1		▶ 7/82
	7MA	95 569 162 * 417	1	NFP	▶ 7/82
	7MA	95 569 162 * 700	1		▶ 7/82
		RP 95 592 020 XA			
	7MA	95 584 205 ED	1		7/82 ▶ 7/83
		RP 95 592 020 ED			
	7MA	95 592 020 LG	1		7/83 ▶ 2791
					RMP 95 584 205 LG
					7/82 ▶ 7/83
	7MA	95 584 205 SD	1		7/82 ▶ 7/83
		RP 95 592 020 SD			
	7MA	95 592 020 ED	1		7/83 ▶
	7MA	95 592 020 SD	1		7/83 ▶
	7MA	95 592 020 XA	1		7/83 ▶
					RMP 95 584 205 XA
					7/82 ▶ 7/83
	7MA	95 592 020 FLE	1		2792 ▶
	7MA	95 569 164 * 129	1	DV AUTO	▶ 7/82
		RP 95 592 021 ED			
	7MA	95 569 164 * 333	1	BV AUTO-NFP	▶ 7/82
	7MA	95 569 164 * 417	1	BV AUTO-NFP	▶ 7/82
	7MA	95 569 164 * 700	1	BV AUTO	▶ 7/82
		RP 95 592 021 XA			
	7MA	95 592 021 ED	1	BV AUTO	7/83 ▶
					RMP 95 584 207 ED
					7/82 ▶ 7/83

2193

7-856-10

H-15 →

PLANCHE DE BORD (Suite)
 ARMATURENBRETT (Forts.)
 FACIA PANEL (Cont.)
 PLANCHA DE ABDROO (Cont.)
 CRUSCOTTO (Cont.)



2192

I	NUMEROS	K	DESIGNATIONS
5	7MA 95 592 021 LG NFP	1	BV AUTO 7/83 ▶7/84 RMP 95 584 207 LG 7/82 ▶7/83 BLOC CONTROLE (Suite) GEHAEUSE (Forts.) CONTROL PANEL (Cont.) BLOQUE PANEL (Cont.) BLOCCO CONTROLLO (Cont.)
	7MA 95 592 021 SD	1	BV AUTO 7/83 ▶ RMP 95 484 207 SD 7/82 ▶7/83
	7MA 95 592 021 XA	1	BV AUTO 7/83 ▶ RMP 95 484 207 XA 7/82 ▶7/83
	7MA 95 604 347 FXX	1	IE TURBO
	7MA 95 592 021 FLE	1	BV AUTO 2792▶

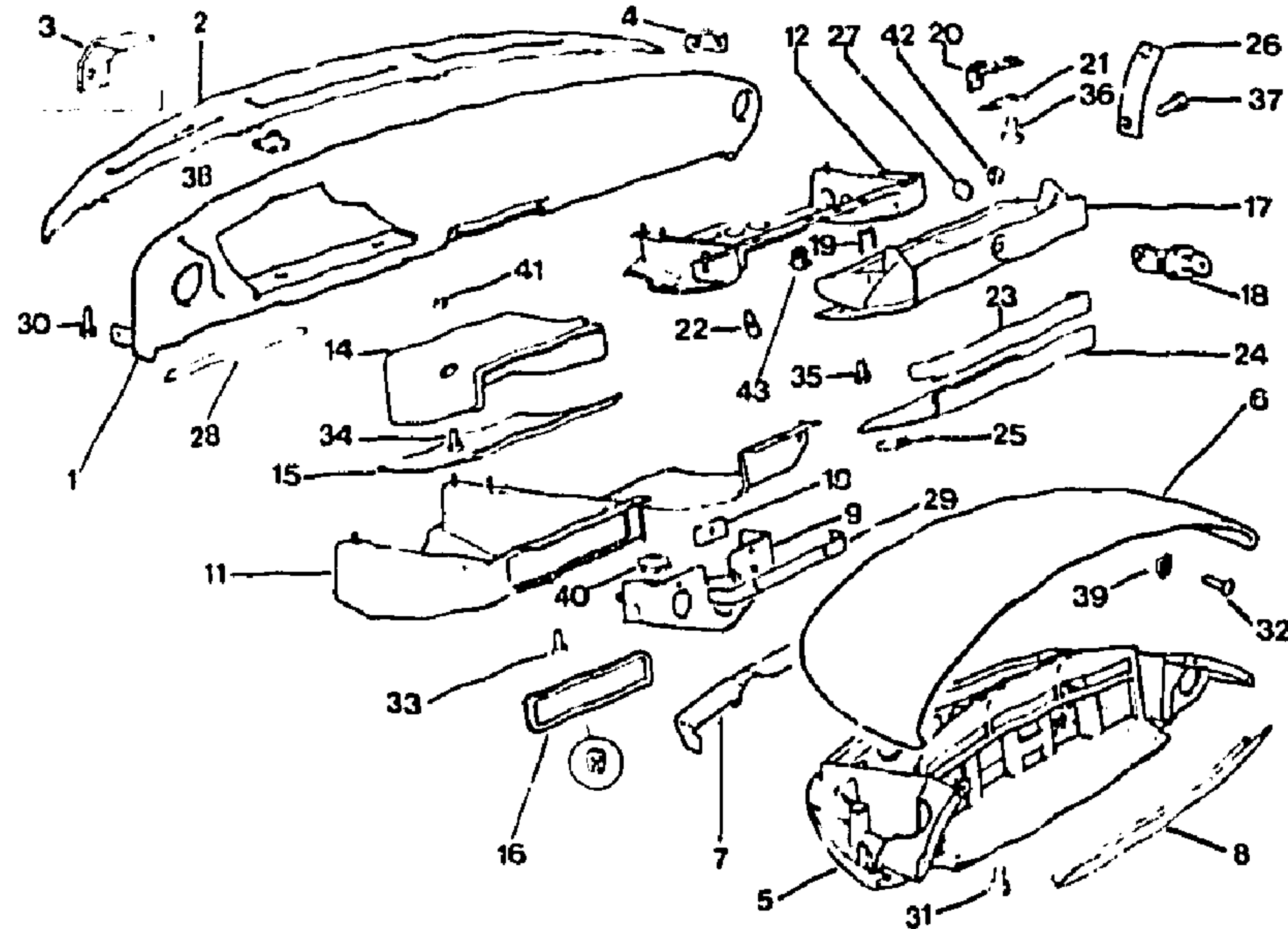
6	7MA	95 554 541 FED	1			COUVERCLE DECKEL F. GEHAEUSE CONTROL PANEL COVER TAPA DE BLOQUE OPERCHIO DEL BLOCCO
	7MA	95 554 541 * 333	1		▶ 7/82	-
	7MA	95 554 541 * 417	1		▶ 7/82	-
	7MA	95 554 541 FXX	1			-
	7MA	95 554 541 FLQ	1		7/82 ▶ 2791	-
	7MA	95 554 541 FYD	1		7/82 ▶	-
	7MA	95 554 541 FL	1		2792 ▶	-
7	7MA	95 604 348 F X	1	IE TURBO		-
	7MA	5 445 856	1	AR		FINITION BLOC DE CONTROLE BLECH F. INSTR.-GEHAEUSE CONTR. PANEL PLATE CHAPA BLOQUE CONTROL LAMIERA BLOCCO CONTROLLO
8	7MA	75 524 053 * 129	1		▶ 7/82	BARRETTÉ HALTESTUECK HOLDING PIECE BARRETA BARRETTA
	7MA	75 524 053 * 333	1	NFP	▶ 7/82	-
	7MA	75 524 053 * 417	1	NFP	▶ 7/82	-
	7MA	75 524 053 * 706	1			-
	7MA	95 587 247 ED	1		7/82 ▶	-
	7MA	95 587 247 LG	1		7/82 ▶ 2791	-
	7MA	95 587 247 SD	1		7/82 ▶	-
	7MA	95 524 053 FLE	1	NFP	2792 ▶	-
9	7MA	95 540 779 * 326	1	DA	▶ 7/82	APPLIQUE FINITION ABSCHLUSSBLECH FINISHING PANEL CHAPA DE TERMINACION LAMIERA FINITURA
	7MA	95 540 779 * 415	1	DA	▶ 7/82	-
	7MA	95 540 779 FXX	1	DA - NFP		-
	7MA	95 540 779 FDA	1	DA		-
	7MA	95 540 779 FLF	1	DA	7/82 ▶ 2791	-
	7MA	95 540 779 FYC	1	DA	7/82 ▶	-
	7MA	95 540 779 LD	1	DA	2792 ▶	-
	7MA	95 540 780 326	1		▶ 7/82	-
	7MA	95 540 780 * 415	1	NFP	▶ 7/82	-
	7MA	95 540 780 FXX	1			-
	7MA	95 540 780 FDA	1			-
	7MA	95 540 780 FLF	1		7/82 ▶	-
	7MA	95 540 780 FYC	1	NFP	7/82 ▶	-
	7MA	95 540 781 * 326	1	CH-30	▶ 7/82	-
	7MA	95 540 781 FOC	1	CH-30 - NFP	▶ 7/82	-
	7MA	95 540 781 FXX	1	CH-30 - NFP		-
	7MA	95 540 781 FDA	1	CH-30		-
	7MA	95 540 781 FLF	1	CH-30 - NFP	7/82 ▶ 2791	-
	7MA	95 540 781 FYC	1	CH-30	7/82 ▶	-
	7MA	95 503 781 FLD	1	CH-30 - NFP	2792 ▶	-
	7MA	5 503 189 * 326	1	DI	▶ 7/82	-
	7MA	5 503 189 * 415	1	DI	▶ 7/82	-
	7MA	95 503 189 FXX	1	DI - NFP		-
	7MA	95 503 189 FDA	1	DI		-
	7MA	95 503 189 FLF	1	DI	7/82 ▶	-
	7MA	95 503 189 FYC	1	DI	7/82 ▶	-

2193

7-856-10

J-15 ↓

PLANCHE DE BORD (Suite)
ARMATURENBRETT (Forts.)
FACIA PANEL (Cont.)
PLANCHA DE ABORDO (Cont.)
CRUSCOTTO (Cont.)



2192

7.856.17

I	NUMEROS	K	DESIGNATIONS
9	7MA 5 503 187 * 326	1	DI - DA ▶ 7/82 APPLIQUE FINITION (Suite) ABSCHLUSSBLECH (Forts.) FINISHING PANEL (Cont.) CHA?A DE TERMINACION (Cont.) LAMIERA FINITURA (Cont.)
	7MA 5 503 187 * 415	1	DI - DA ▶ 7/82
	7MA 95 503 187 FXX	1	DI - DA
	7MA 95 503 187 FDA	1	DI - CA
	7MA 95 503 187 FLF	1	DI - IA 7/82 ▶ 2791
	7MA 95 503 187 FYC	1	DI - DA 7/82 ▶
	7MA 95 503 187 FLD	1	DI - DA 2792 ▶
	7MA 5 503 191 * 326	1	IE - DA ▶ 7/82
	7MA 5 503 191 * 415	1	IE - NFP ▶ 7/82
	7MA 95 503 191 FXX	1	IE - DI - TURBO
	NFP		

7MA	95 503 191 FDA	1	IE - DI - TURBO
7MA	5 503 191 FLF	1	IE - DI - TURBO 7/82 ▶ 2791
7MA	95 503 191 FYC	1	IE - DI - TURBO 7/82 ▶
7MA	95 503 191 FLD	1	IE - DI - TURBO 2792 ▶
7MA	95 540 775 * 101	1	1o - PT ▶ 2975
7MA	95 540 776 FXX	1	2o - PT - NFP
7MA	95 540 776 FDA	1	2o - PT - NFP
7MA	75 518 430 * 101	1	1o - PT - IE ▶ 2975
7MA	95 605 748 FYC	1	1o - PT 2976 ▶
7MA	95 542 994 FXX	1	2o - PT - IE
7MA	95 542 994 FDA	1	2o - PT - IE - NFP ▶ 2791
7MA	95 542 994 FCD	1	2o - PT 2792 ▶
7MA	5 440 309 * 326	1	▶ 7/82

7MA	5 440 309 * 415	1	NFP ▶ 7/82
7MA	95 440 309 FXX	1	
7MA	95 440 309 FDA	1	
7MA	95 440 309 FLF	1	7/82 ▶ 2791
7MA	95 440 309 FYC	1	7/82 ▶
7MA	95 440 309 FLD	1	2792 ▶
7MA	5 483 467 * 101	1	1o - PT - NFP ▶ 2975
7MA	95 605 752 FYC	1	1o - PT 2976 ▶
7MA	95 543 206 FXX	1	2o - PT
7MA	95 543 206 FDA	1	2o - PT - NFP ▶ 2791
7MA	95 543 206 FCD	1	2o - PT - NFP 2792 ▶

NOTA : 1o GARNI TISSU RHOVYLINE - 2o GARNI CUIR SOUPLE
 ANM. : 1o MIT STOFFVERKLEIDUNG - 2o LEDER VERKLEIDUNG
 NOTE : 1o WITH MATERIAL TRIMMING - 2o WITH LEATHER
 NOTA : 1o GUARNECIDO DE TEJIDO - 2o GUARNECIDO PIEL
 NOTA : 1o RIVESTITO TESSUTO - 2o RIVESTITO PELLE

7MA	95 573 061 * 326	1	G 1/82 ▶ 7/82 RMP 75 517 404 * 326
7MA	95 573 061 * 415	1	G 1/82 ▶ 7/82 RMP 75 517 404 * 415
7MA	95 573 061 FDA	1	G 1/82 ▶
7MA	75 517 404 * 700	1	RMP 75 517 404 * 844 G - CH-30 ▶ 1/82
7MA	RP 95 573 061 FXX		
7MA	95 573 061 FXX	1	G 1/82 ▶
7MA	95 573 061 FLF	1	G 7/82 ▶ 2791
7MA	95 573 061 FYC	1	G 7/82 ▶
7MA	95 573 061 FLD	1	G 2792 ▶
7MA	95 573 464 * 326	1	G - CH-30
7MA	RP 95 573 061 * 326		
7MA	95 573 464 * 415	1	G - CH-30
7MA	RP 95 573 061 * 415		
7MA	75 518 095 * 700	1	G - CH-30 - NFP
7MA	75 518 095 * 844	1	G - CH-30
7MA	RP 95 573 061 FDA		

CACHE SUPPORT DIRECTION
 ABDECKUNG F. LENKSTOCK
 STEERING BRACKET COVER
 TAPA SOPORTE DIRECCION
 COPERCHIO SUPPORTO STERZO

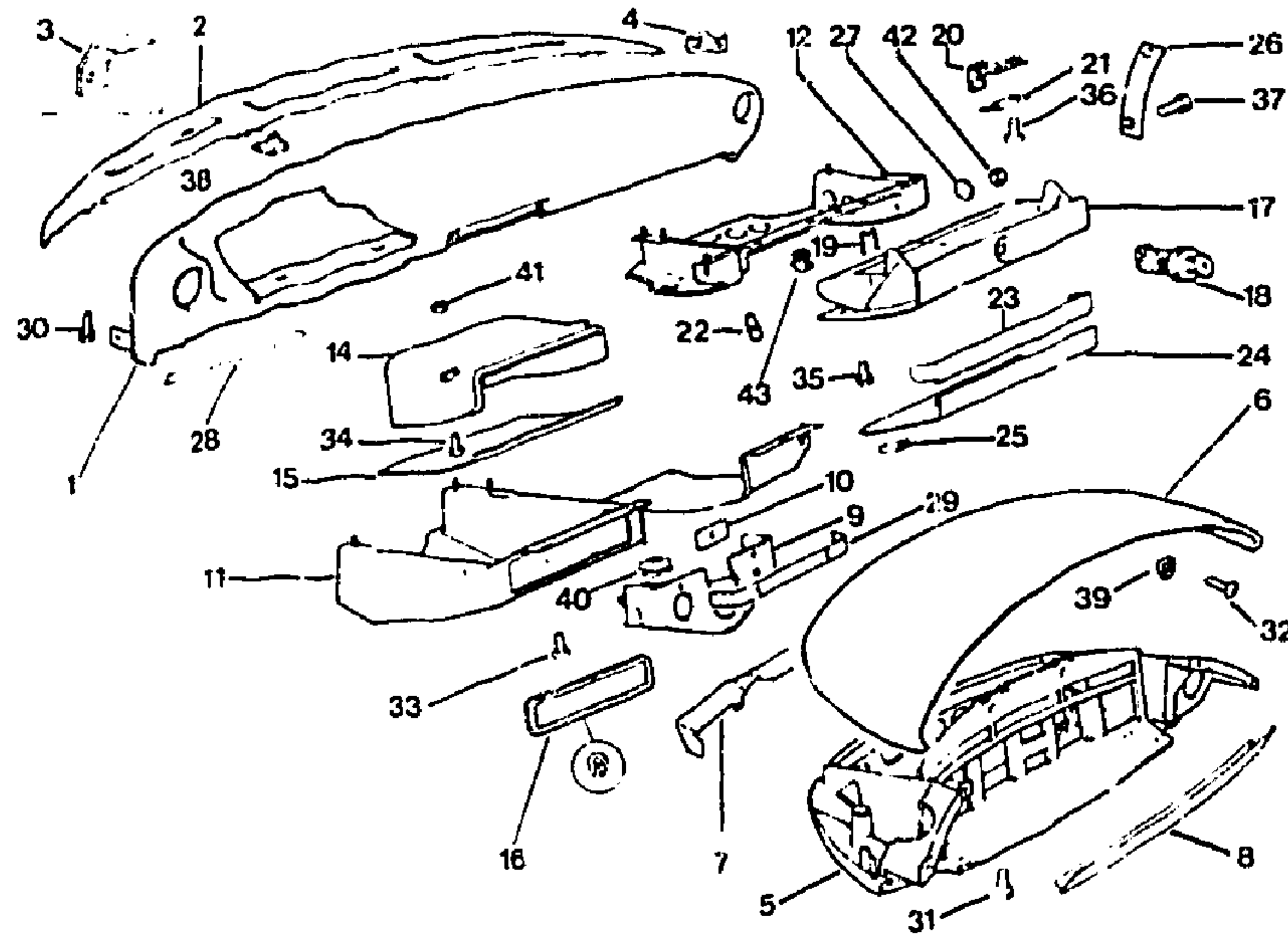
BANDEAU
 ABDECKUNG
 COVER PANEL
 PANEL TAPADERO
 PANNELLO RICOPRIMENTO

2193

7-856-10

J-14 ↓

PLANCHE DE BORD (Suite)
ARMATURENBRETT (Forts.)
FACIA PANEL (Cont.)
PLANCHA DE ABORDO (Cont.)
CRUSCOTTO (Cont.)



2192

7.856.10

I	NUMEROS	K	DESIGNATIONS
11	7MA 95 573 464 * 326 RP 95 573 061 * 326	1	G-CH-30 1/82 ▶ BANDEAU (Suite) ABDECKUNG (Forts.) COVER PANEL (Cont.) PANEL TAPADERO (Cont.) PANNELLO RICOPRIMENTO (Cont.)
	7MA 95 573 464 * 415 RP 95 573 061 * 415	1	G-CH-30 1/82 ▶
	7MA 95 573 464 FXX RP 95 573 061 FXX	1	G-CH-30 1/82 ▶
	7MA 95 573 464 * 844 RP 95 573 061 FDA	1	G-CH-30 1/82 ▶
	7MA 75 518 855 * 101	1	10-G-PT ▶ 2975
	7MA 95 605 789 FYC	1	10-G-PT 2976 ▶
	7MA 95 543 231 * 700	1	20-G-PT
	7MA 95 543 231 FDA	1	20-G-PT NFP ▶ 2791

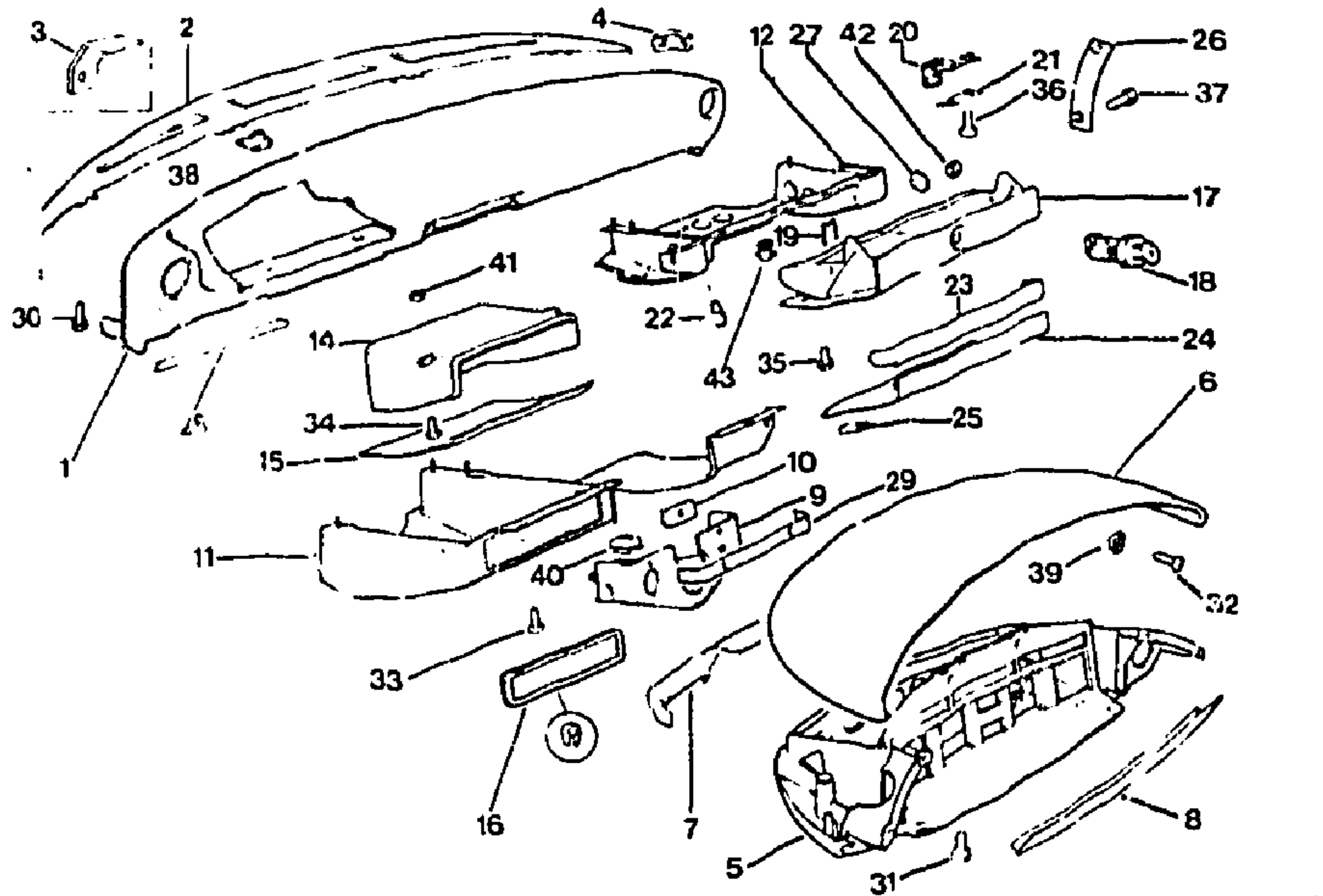
12	7MA 95 543 231 FCD	1	20-G-PT-NFP2792 ▶	
	7MA 95 569 903 LC	1	D-NFP ▶ 7/82	
	7MA 95 569 903 PC	1	D ▶ 7/82	
	7MA 95 569 903 AA	1	D	
	7MA 95 569 903 XA	1	D-NFP	
	7MA 95 569 903 LF	1	D 7/82 ▶ 2791	
	7MA 95 569 903 SC	1	D 7/82 ▶	
	7MA 95 569 903 FLD	1	D 2792 ▶	
	7MA 95 569 898 EF	1	10-D-PT ▶ 2975	
	7MA 95 605 789 FYC	1	10-D-PT 2976 ▶	
	7MA 95 569 897 AA	1	20-D-PT NFP ▶ 2791	
	7MA 95 569 897 XA	1	20-D-PT	
	7MA 95 569 897 FCD	1	20-D-PT-NFP 2792 ▶	
	7MA 95 569 646	1		OBTURATEUR DE BANDEAU STOPFEN F. ABDECKUNG COVER PANEL PLUG TAPON PANEL TAPADERO TAPPO RICOPRIMENTC
13	7MA 95 569 852 * 101	1	10-PT-NFP	
	7MA 95 569 647 * 844	1	20-PT	
	RP 95 569 646			
	7MA 95 569 647 * 700	1	20-PT	
	RP 95 569 646			
14	7MA 5 439 041 * 326	1	▶ 7/82	VIDE-POCHES ABLAGEFACH MAP BOX GUARDA-OBJETOS PORTAGGETTI
	7MA 5 439 041 * 415	1	NFP ▶ 7/82	
	7MA 5 439 041 * 700	1		
	7MA 5 439 041 * 844	1		
	7MA 5 439 041 * 353	1	7/82 ▶ 2791	
	7MA 5 439 041 * 634	1	7/82 ▶	
	7MA 95 439 041 FLD	1	2792 ▶	
	7MA 95 542 995 FEF	1	10-PT ▶ 2975	
	7MA 95 605 794 FYC	1	10-PT-NFP 2976 ▶	
	7MA 95 543 244 FXX	1	20-PT-NFP	
	7MA 95 543 244 FDA	1	20-PT-NFP ▶ 2791	
	7MA 95 543 244 FCD	1	20-PT-NFP 2792 ▶	
	7MA 5 452 587 * 326	1	▶ 7/82	GARNITURE GARNITUR TRIMMING GUARNICION GUARNIZIONE
	7MA 5 452 587 * 415	1	NFP ▶ 7/82	
	7MA 5 452 587 * 700	1	▶ 3/83	
	7MA 5 452 587 * 844	1	▶ 3/83	
	7MA 5 452 587 * 353	1	7/82 ▶ 3/83	
	7MA 5 452 587 * 634	1	7/82 ▶ 3/83	
	7MA 5 490 670 * 101	1	NFP	JONC DE FINITION ZIERLEISTE FINISHER JUNQUILLO DE TERMINACION MODANATURA FINITURA
15	7MA 5 490 670 * 326	1	▶ 7/82	
	7MA 5 490 670 * 415	1	NFP ▶ 7/82	
	7MA 5 490 670 * 700	1		
	7MA 5 490 670 * 844	1		
	7MA 5 490 670 * 353	1	7/82 ▶ 2791	
	7MA 5 490 670 * 634	1	7/82 ▶	
	7MA 95 490 670 FLD	1	2792 ▶	
16	7MA 5 490 670 * 326	1	▶ 7/82	
	7MA 5 490 670 * 415	1	NFP ▶ 7/82	
	7MA 5 490 670 * 700	1		
	7MA 5 490 670 * 844	1		
	7MA 5 490 670 * 353	1	7/82 ▶ 2791	
	7MA 5 490 670 * 634	1	7/82 ▶	
	7MA 95 490 670 FLD	1	2792 ▶	

2183

7-856-10

J-13 ↓

PLANCHE DE BORD (Suite)
ARMATURENRETT (Forts.)
FACIA PANEL (Cont.)
PLANCHA DE ABORDO (Cont.)
CRUSCOTTO (Cont.)



I	NUMEROS	K	DÉSIGNATIONS
17	7MA 95 569 644 LC	1	▶ 7/82 BOITE A GANTS HANDSCHUHKASTEN GLOVE BOX CAJA PARA GUANTES CASSETTO RIPOSTIGLIO
	7MA 95 569 644 PC	1	▶ 7/82
	7MA 95 569 644 AA	1	
	7MA 95 569 644 XA	1	
	RP 5 433 774 * 700		
	7MA 95 569 544 LF	1	7.02 ▶ 2791
	7MA 95 569 644 SC	1	7/82 ▶
	7MA 95 569 644 FLD	1	NFP 2782 ▶
	7MA 95 569 816 EF	1	10-PT ▶ 2975
	7MA 95 605 763 FYC	1	10-PT 2976 ▶

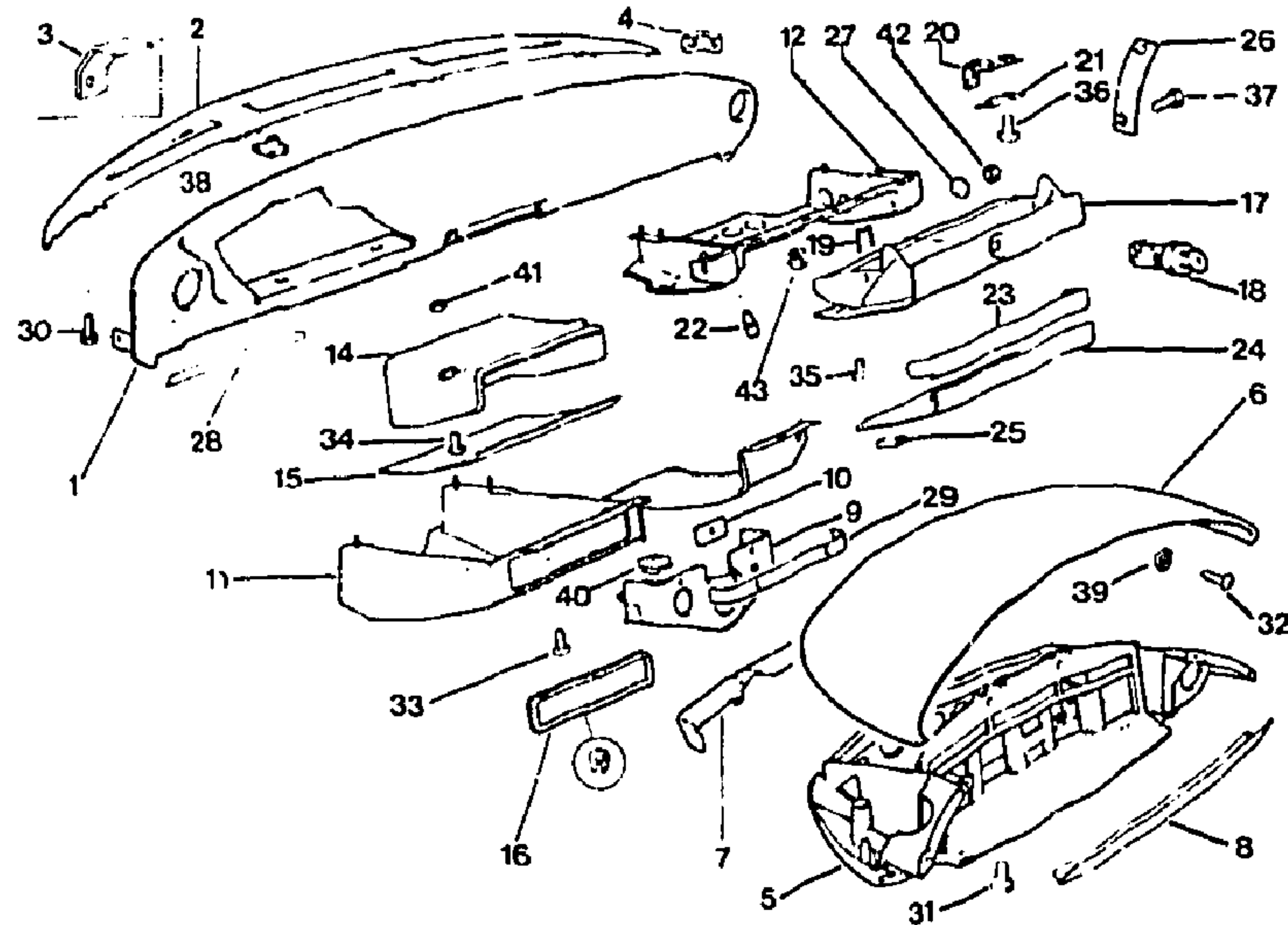
18	7MA 95 569 875 AA	1	20-PT-NFP	-
	7MA 95 569 875 XA	1	20-PT-NFP	-
	7MA 95 569 875 FCD	1	20-PT	2792 ▶
	7MA 5 445 333	1		▶ 7/82
	RP 95 602 600 (BL)			
	ou 95 602 601 (BK)			
19	7MA 95 582 925	1		7/82 ▶
	RP 95 602 600 (BL)			
	ou 95 602 601 (BK)			
	7MA 5 488 090	1		
20	7MA 5 439 277	1		
21	7MA 5 461 394	1	NFP	
22	7MA 5 460 719	2		
23	7MA 5 479 656	1	NFP	
24	7MA 5 479 657 * 326	1		▶ 7/82
	7MA 5 479 657 * 415	1	NFP	▶ 7/82
	7MA 5 479 657 * 700	1		▶ 7/82
	7MA 5 479 657 * 844	1		
	7MA 5 479 657 * 353	1	NFP	7/82 ▶ 2791
	7MA 5 479 657 * 634	1		7/82 ▶
	7MA 5 479 657 * 101	1	PT	▶ 1/82
	7MA 95 479 657 FLD	1	PT-NFP	▶ 1/84
	7AA 26 197 649	10		2792 ▶
25				AGRAFE DE GARNITURE KLAMMER F. BEZUG TRIMMING CLIP GRAPA DE GUARNECIDO GRAFFETTA RIVESTIMENTO
26	7MA 5 451 257	1	G	ARRIET DE BOITE A GANTS ANSCHLAG F. HS-KASTEN GLOVE BOX STOP RETIEN DE CAJA GUANTES ARRIESTO CASSETTO RIPOSTIGLIO
	7MA 5 451 259	1	D	

2193

7-856-10

J-11 ↓

PLANCHE DE BORD (Suite)
ARMATURENBRETT (Forts.)
FACIA PANEL (Cont.)
PLANCHA DE ABORDO (Cont.)
CRUSCOTTO (Cont.)



2192

7.856.10

I	NUMEROS	K	DESIGNATIONS
5	7MA 95 569 163 * 129 RP 95 592 020 ED	1	DAD PIECES SPÉCIALES (Suite) SPEZIALTEILE (Forts.) SPECIAL PARTS (Cont.) PIEZAS ESPECIALES (Cont.) PEZZI SPECIALI (Cont.) BLOC CONTROLE INSTRUMENTENGEHAEUSE CONTROL PANEL BLOQUE DE CONTROL BLOCCO CONTROLLO
	7MA 95 569 163 * 333	1	▶7/82
	7MA 95 569 163 * 417	1	NFP ▶7/82
	7MA 95 569 163 * 700 RP 95 592 020 XA	1	NFP ▶7/82
	7MA 95 584 204 ED RP 95 592 020 ED	1	▶7/82
	7MA 95 584 204 LG RP 95 592 020 LG	1	▶7/82
	7MA 95 584 204 SD RP 95 592 020 SD	1	▶7/82
	7MA 95 584 204 XA RP 95 592 020 XA	1	▶7/82
	7MA 95 569 165 * 129	1	BV AUTO NFP ▶7/82
	7MA 95 569 165 * 333	1	BV AUTO-NFP ▶7/82
	7MA 95 569 165 * 417	1	BV AUTO-NFP ▶7/82
	7MA 95 569 165 * 700	1	BV AUTO ▶7/82
	7MA 95 584 206 ED RP 95 592 021 ED	1	BV AUTO 7/82 ▶7/83
	7MA 95 592 021 LG NFP	1	BV AUTO
	7MA 95 584 206 SD RP 95 592 021 SD	1	BV AUTO 7/82 ▶7/83
	7MA 95 584 206 XA RP 95 592 021 XA	1	BV AUTO 7/82 ▶7/83
	7MA 5 452 234	1	
7			
9	7MA 95 540 782 * 326 NFP	1	CH-30 ▶7/82
	7MA 95 540 782 * 415	1	CH-30 - NFP ▶7/82
	7MA 95 540 782 FXX	1	CH-30 - NFP
	7MA 95 540 782 FDA	1	CH-30 - NFP
	7MA 95 540 782 FLF	1	CH-30 7/82 ▶2791
	7MA 95 540 782 FYC	1	CH-30 - NFP 7/82 ▶
	7MA 95 540 782 FLD	1	CH-30 - NFP 2792 ▶
	7MA 5 503 181 * 326	1	IE - NFP ▶7/82
	7MA 5 503 181 * 415	1	IE - NFP ▶7/82
	7MA 95 503 181 FXX	1	IE - DI - TURBO
	7MA 95 503 181 FDA	1	IE - DI - TURBO - NFP
	7MA 95 503 181 FLF	1	IE - DI - TURBO - NFP 7/82 ▶2791
	7MA 95 503 181 FYC	1	IE - DI - TURBO 7/82 ▶
	7MA 95 503 181 FLD NFP	1	IE - DI - TURBO 2792 ▶
	7MA 95 540 777 * 101	1	10 - PT - NFP ▶2975
	7MA 95 540 778 * 700	1	20 - PT - NFP
	7MA 95 540 778 * 844	1	20 - PT - NFP
	7MA 75 518 432 * 101	1	10 - PT - IE - NFP ▶2975
	7MA 95 605 750 FYC	1	10 - PT 2976 ▶
	7MA 95 542 993 FXX	1	20 - PT - IE
	7MA 95 542 993 FDA	1	20 - PT - IE - NFP ▶2791
	7MA 95 542 993 FCD	1	20 - PT 2792 ▶
	7MA 95 569 902 LC NFP	1	G ▶7/82
	7MA 95 569 902 PC	1	G - NFP ▶7/82
	7MA 95 569 902 AA	1	G
	7MA 95 569 902 XA	1	G - NFP
	7MA 95 569 902 LF	1	G 7/82 ▶2791
	7MA 95 569 902 SC	1	G 7/82 ▶
	7MA 95 569 902 FLD	1	G - NFP 2792 ▶

FINITION BLOC CONTROLE
 BLECH F. INSTR.-GEHAEUSE
 CONTR. PANEL PLATE
 CHAPA BLOQUE CONTROL
 LAMIERA BLOCCO CONTROLLO
APPLIQUE DE FINITION
 ABSCHLUSSBLECH
 FINISHING PANEL
 CHAPA DE TERMINACION
 LAMIERA FINITURA

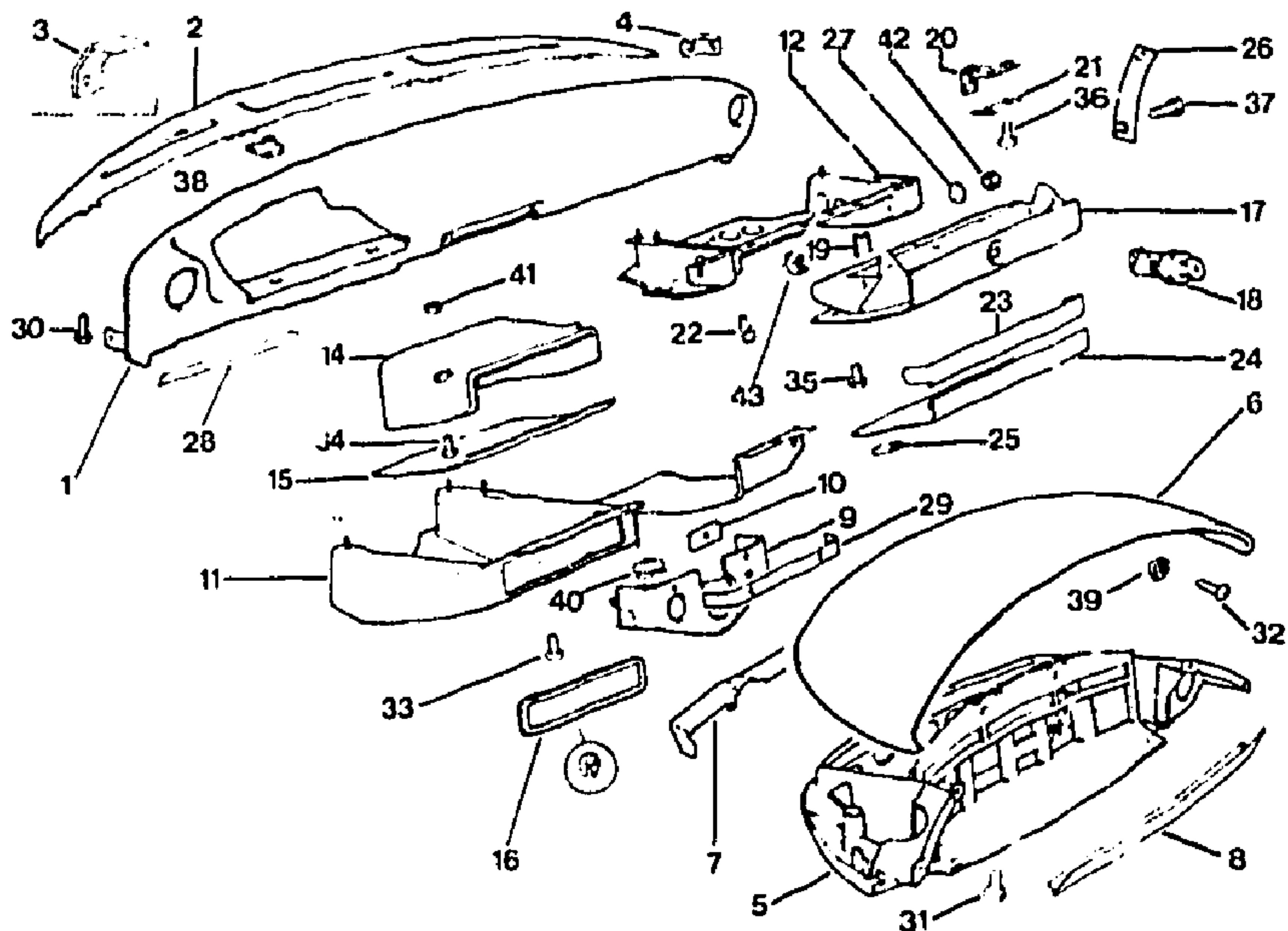
BANDEAU
 ABDECKUNG
 COVER PANEL
 PANEL
 PANNELLO

2193

7-856-10

J-10 ↓

PLANCHE DE BORD (Suite)
ARMATURENBRETT (Forts.)
FACIA PANEL (Cont.)
PLANCHA DE ABORDO (Cont.)
CRUSCOTTO (Cont.)



2192

7.856.10

I	NUMEROS	K	DESIGNATIONS
11	7MA 95 569 888 EF	1	DAD PIECES SPECIALES (Suite) SPEZIALTEILE (Forts.) SPECIAL PARTS (Cont.) PIEZAS ESPECIALES (Cont.) PEZZI SPECIALI (Cont.) BANDEAU ABDECKBAND COVER PANEL PANEL PANNELLO
	7MA 95 605 778 FYC	1	1o-G-PT 2976 ▶
	7MA 95 569 887 AA	1	2o-G-PT-NFP▶ 2791
	7MA 95 569 887 XA	1	2o-G-PT-NFP
	7MA 95 569 887 FCD	1	2o-G-PT-NFP 2792 ▶

12	7MA 75 521 175 * 326	1	D-NFP ▶ 7/82	-
	7MA 95 521 175 FQC	1	D-NFP ▶ 7/82	-
	7MA 95 521 175 FXX	1	D	-
	7MA 95 521 175 FDA	1	D	-
	7MA 95 521 175 FLF	1	D-NFP 7/82 ▶ 2791	-
	7MA 95 521 175 FYC	1	D	-
	7MA 95 521 175 FLD	1	D 2792 ▶	-
	7MA 75 521 176 * 326	1	D-CH-30 NFP▶ 7/82	-
	7MA 95 521 176 FOC	1	D-CH-30 NFP▶ 7/82	-
	7MA 95 521 176 FXX	1	D-CH-30-NFP	-
	7MA 95 521 176 FDA	1	D-CH-30-NFP	-
	7MA 95 521 176 FLF	1	D-CH-30-NFP	-
			7/82 ▶ 2791	-
	7MA 95 521 176 FYC	1	D-CH-30 NFP 7/82 ▶	-
	7MA 95 521 176 FLD	1	D-CH-30 NFP 2792 ▶	-
	7MA 75 520 562 * 101	1	1o-D-PT NFP▶ 2975	-
	7MA 95 605 792 FYC	1	1o-D-PT 2976 ▶	-
	7MA 95 543 235 * 700	1	2o-D-PT-NFP	-
	7MA 95 543 235 FDA	1	2o-D-PT-NFP▶ 2791	-
	7MA 95 543 235 FCD	1	2o-D-PT-NFP 2792 ▶	-
	7MA 5 460 251 * 326	1	▶ 7/82	-
			NFP	-
			NFP ▶ 7/82	-
	7MA 5 460 251 * 415	1	NFP ▶ 7/82	-
	7MA 5 460 251 * 700	1	NFP ▶ 7/82	-
	7MA 5 460 251 * 844	1	NFP 7/82 ▶ 2791	-
	7MA 5 460 251 * 353	1	7/82 ▶	-
	7MA 5 460 251 * 634	1	NFP 2792 ▶	-
	7MA 5 460 251 FLD	1	NFP ▶ 2792	-
	7MA 95 542 996 * 101	1	1o-PT-NFP ▶ 2975	-
	7MA 95 605 795 FYC	1	1o-PT-NFP 2976 ▶	-
	7MA 95 543 245 FXX	1	2o-PT-NFP	-
	7MA 95 543 245 FDA	1	2o-PT NFP ▶ 2791	-
	7MA 95 543 245 FCD	1	2o-PT 2792 ▶	-
	7MA 95 569 645 LC	1	NFP ▶ 7/82	-
			NFP ▶ 7/82	-
	7MA 95 569 645 AA	1	NFP	-
	7MA 95 569 645 XA	1	NFP	-
	7MA 95 569 645 LF	1	NFP 7/82 ▶ 2791	-
	7MA 95 569 645 SC	1	NFP 7/82 ▶	-
	7MA 95 569 645 FLD	1	2792 ▶	-
	7MA 95 569 878 EF	1	1o-PT-NFP ▶ 2975	-
	7MA 95 605 771 FYC	1	1o-PT NFP 2976 ▶	-
	7MA 95 569 877 AA	1	2o-PT-NFP ▶ 2791	-
	7MA 95 569 877 XA	1	2o-PT-NFP	-
	7MA 95 569 877 FCD	1	2o-PT-NFP 2792 ▶	-
	7MA 5 454 084	1	D-NFP	-
			NFP	-
			NFP ▶ 7/82	-
			NFP	-
			NFP 7/82 ▶ 2791	-
			7/82 ▶	-
			2792 ▶	-
			1o-PT-NFP ▶ 2975	-
			1o-PT NFP 2976 ▶	-
			2o-PT-NFP ▶ 2791	-
			2o-PT-NFP	-
			2o-PT-NFP 2792 ▶	-
			D-NFP	-
			NFP	-
			NFP ▶ 7/82	-
			NFP	-
			NFP 7/82 ▶ 2791	-
			7/82 ▶	-
			2792 ▶	-
			1o-PT-NFP ▶ 2975	-
			1o-PT NFP 2976 ▶	-
			2o-PT-NFP ▶ 2791	-
			2o-PT-NFP	-
			2o-PT-NFP 2792 ▶	-
			D-NFP	-
			NFP	-
			NFP ▶ 7/82	-
			NFP	-
			NFP 7/82 ▶ 2791	-
			7/82 ▶	-
			2792 ▶	-
			1o-PT-NFP ▶ 2975	-
			1o-PT NFP 2976 ▶	-
			2o-PT-NFP ▶ 2791	-
			2o-PT-NFP	-
			2o-PT-NFP 2792 ▶	-
			D-NFP	-
			NFP	-
			NFP ▶ 7/82	-
			NFP	-
			NFP 7/82 ▶ 2791	-
			7/82 ▶	-
			2792 ▶	-
			1o-PT-NFP ▶ 2975	-
			1o-PT NFP 2976 ▶	-
			2o-PT-NFP ▶ 2791	-
			2o-PT-NFP	-
			2o-PT-NFP 2792 ▶	-
			D-NFP	-
			NFP	-
			NFP ▶ 7/82	-
			NFP	-
			NFP 7/82 ▶ 2791	-
			7/82 ▶	-
			2792 ▶	-
			1o-PT-NFP ▶ 2975	-
			1o-PT NFP 2976 ▶	-
			2o-PT-NFP ▶ 2791	-
			2o-PT-NFP	-
			2o-PT-NFP 2792 ▶	-
			D-NFP	-
			NFP	-
			NFP ▶ 7/82	-
			NFP	-
			NFP 7/82 ▶ 2791	-
			7/82 ▶	-
			2792 ▶	-
			1o-PT-NFP ▶ 2975	-
			1o-PT NFP 2976 ▶	-
			2o-PT-NFP ▶ 2791	-
			2o-PT-NFP	-
			2o-PT-NFP 2792 ▶	-
			D-NFP	-
			NFP	-
			NFP ▶ 7/82	-
			NFP	-
			NFP 7/82 ▶ 2791	-
			7/82 ▶	-
			2792 ▶	-
			1o-PT-NFP ▶ 2975	-
			1o-PT NFP 2976 ▶	-
			2o-PT-NFP ▶ 2791	-
			2o-PT-NFP	-
			2o-PT-NFP 2792 ▶	-
			D-NFP	-
			NFP	-
			NFP ▶ 7/82	-
			NFP	-
			NFP 7/82 ▶ 2791	-
			7/82 ▶	-
			2792 ▶	-
			1o-PT-NFP ▶ 2975	-
			1o-PT NFP 2976 ▶	-
			2o-PT-NFP ▶ 2791	-
			2o-PT-NFP	-
			2o-PT-NFP 2792 ▶	-
			D-NFP	-
			NFP	-
			NFP ▶ 7/82	-
			NFP	-
			NFP 7/82 ▶ 2791	-
			7/82 ▶	-
			2792 ▶	-
			1o-PT-NFP ▶ 2975	-
			1o-PT NFP 2976 ▶	-
			2o-PT-NFP ▶ 2791	-
			2o-PT-NFP	-
			2o-PT-NFP 2792 ▶	-
			D-NFP	-
			NFP	-
			NFP ▶ 7/82	-
			NFP	-
			NFP 7/82 ▶ 2791	-
			7/82 ▶	-
			2792 ▶	-
			1o-PT-NFP ▶ 2975	-
			1o-PT NFP 2976 ▶	-
			2o-PT-NFP ▶ 2791	-
			2o-PT-NFP	-
			2o-PT-NFP 2792 ▶	-
			D-NFP	-
			NFP	-
			NFP ▶ 7/82	-
			NFP	-
			NFP 7/82 ▶ 2791	-
			7/82 ▶	-
			2792 ▶	-
			1o-PT-NFP ▶ 2975	-
			1o-PT NFP 2976 ▶	-
			2o-PT-NFP ▶ 2791	-
			2o-PT-NFP	-
			2o-PT-NFP 2792 ▶	-
			D-NFP	-
			NFP	-
			NFP ▶ 7/82	-
			NFP	-
			NFP 7/82 ▶ 2791	-
			7/82 ▶	-
			2792 ▶	-
			1o-PT-NFP ▶ 2975	-
			1o-PT NFP 2976 ▶	-
			2o-PT-NFP ▶ 2791	-
			2o-PT-NFP	-
			2o-PT-NFP 2792 ▶	-
			D-NFP	-
			NFP	-
			NFP ▶ 7/82	-
			NFP	-
			NFP 7/82 ▶ 2791	-
			7/82 ▶	-
			2792 ▶	-
			1o-PT-NFP ▶ 2975	-
			1o-PT NFP 2976 ▶	-
			2o-PT-NFP ▶ 2791	-
			2o-PT-NFP	-
			2o-PT-NFP 2792 ▶	-
			D-NFP	-
			NFP	-
			NFP ▶ 7/82	-
			NFP	-
			NFP 7/82 ▶ 2791	-
			7/82 ▶	-
			2792 ▶	-
			1o-PT-NFP ▶ 2975	-
			1o-PT NFP 2976 ▶	-
			2o-PT-NFP ▶ 2791	-
			2o-PT-NFP	-
			2o-PT-NFP 2792 ▶	-
			D-NFP	-
			NFP	-
			NFP ▶ 7/82	-
			NFP	-
			NFP 7/82 ▶ 2791	-
			7/82 ▶	-
			2792 ▶	-
			1o-PT-NFP ▶ 2975	-
			1o-PT NFP 2976 ▶	-
			2o-PT-NFP ▶ 2791	-
			2o-PT-NFP	-
			2o-PT-NFP 2792 ▶	-
			D-NFP	-
			NFP	-
			NFP ▶ 7/82	-
			NFP	-
			NFP 7/82 ▶ 2791	-
			7/82 ▶	-
			2792 ▶	-
			1o-PT-NFP ▶ 2975	-
			1o-PT NFP 2976 ▶	-
			2o-PT-NFP ▶ 2791	-
			2o-PT-NFP	-
			2o-PT-NFP 2792 ▶	-
			D-NFP	-
			NFP	-
			NFP ▶ 7/82	-
			NFP	-
			NFP 7/82 ▶ 2791	-
			7/82 ▶	-
			2792 ▶	-
			1o-PT-NFP ▶ 2975	-
			1o-PT NFP 2976 ▶	-
			2o-PT-NFP ▶ 2791	-
			2o-PT-NFP	-
			2o-PT-NFP 2792 ▶	-
			D-NFP	-
			NFP	-
			NFP ▶ 7/82	-
			NFP	-
			NFP 7/82 ▶ 2791	-
			7/82 ▶	-
			2792 ▶	-
			1o-PT-NFP ▶ 2975	-
			1o-PT NFP 2976 ▶	

2193

7-856-10

J-09 ↓

PLANCHE DE BORD (Suite)
 ARMATURENBRETT (Forts.)
 FACIA PANEL (Cont.)
 PLANCHA DE ABORDO (Cont.)
 CRUSCOTTO (Cont.)

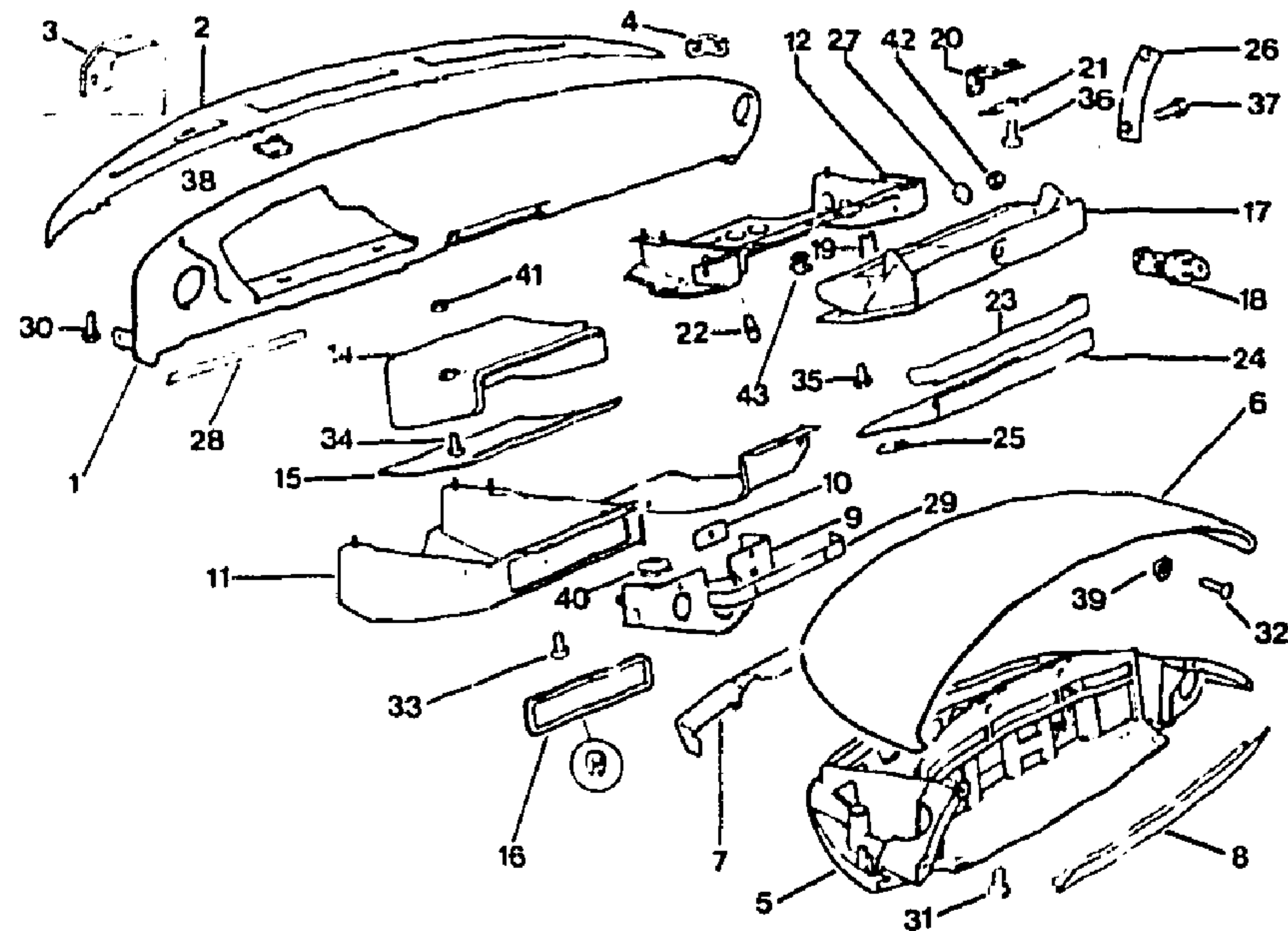
29

7MA

95 585 782

1

PA-TURBO



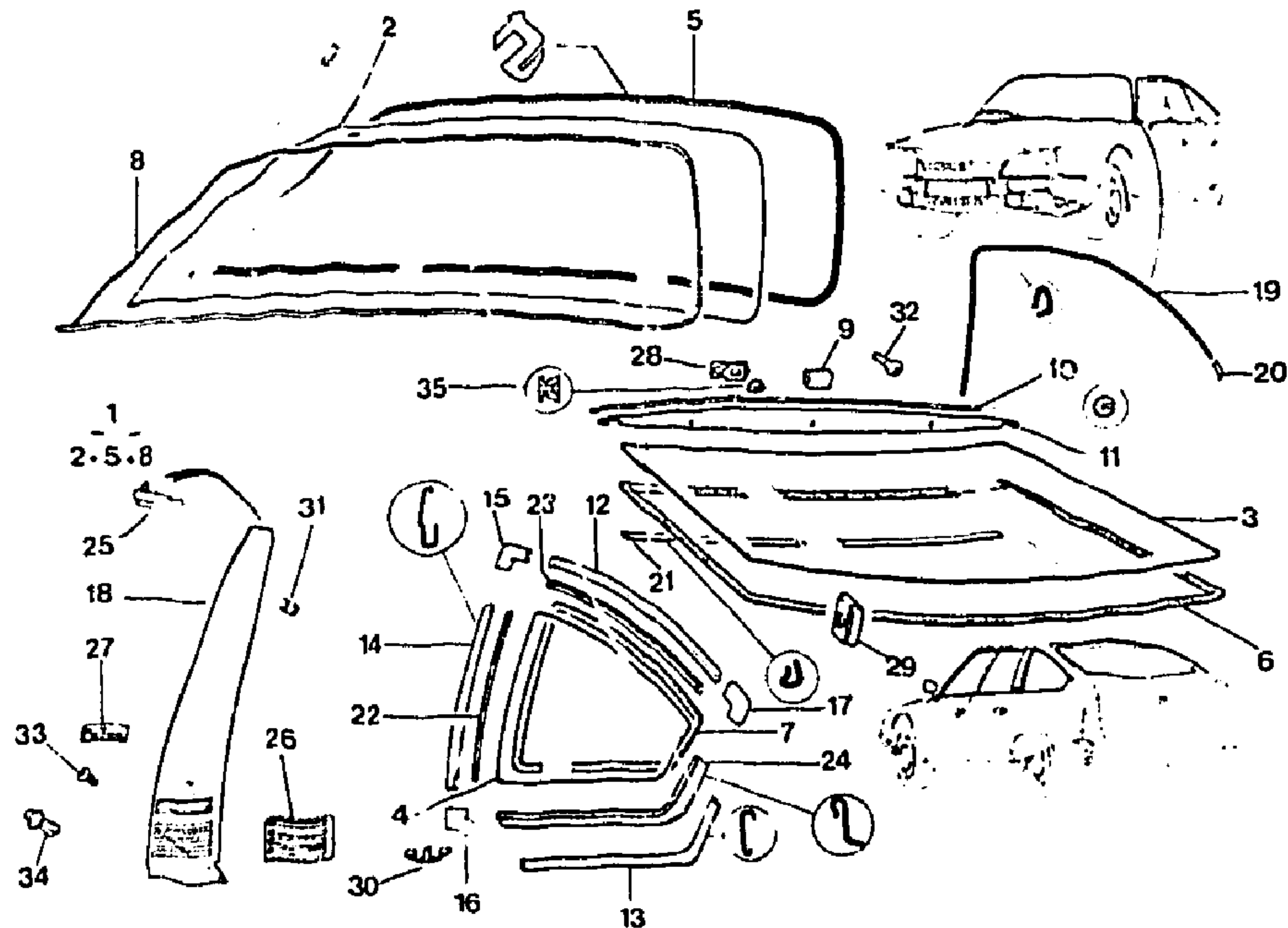
2192

7.856.10

1	NUMEROS		K	DESIGNATIONS
28	7MA	75 518 100	1	DAD G - PA - PT PIECES SPECIALES (Suite) SPEZIALTEILE (Forts.) SPECIAL PARTS (Cont.) PIEZAS ESPECIALES (Cont.) PEZZI SPECIALI (Cont.) ENJOLIVEUR VERZIERUNG EMBELLISHER EMBELLECEDOR ABBELLIMENTO
	7MA	75 518 101	1	CENT - PA - NFP
	7MA	75 518 103	1	CENT - PA - CH-30-NFP
	7MA	5 474 894	1	CENT - PT D - PA - PT - NFP

2193 GLACE PARE-BRISE - LUNETTE ARRIERE - CUSTODE
 WINDSCHUTZSCHEIBE - SEITENFENSTER - HECKFENSTER
 7-961-10 GLASSES F. WINDSCREEN, SIDE PANELS AND REAR WINDOW
 CRISTALES DE PARABRISAS, PANELES LATERALES Y LUNETA
 J-08 ↓ CRISTALLI PER PARABREZZA, PANNELLI LATER. E LUNOTTO

02.91



2192

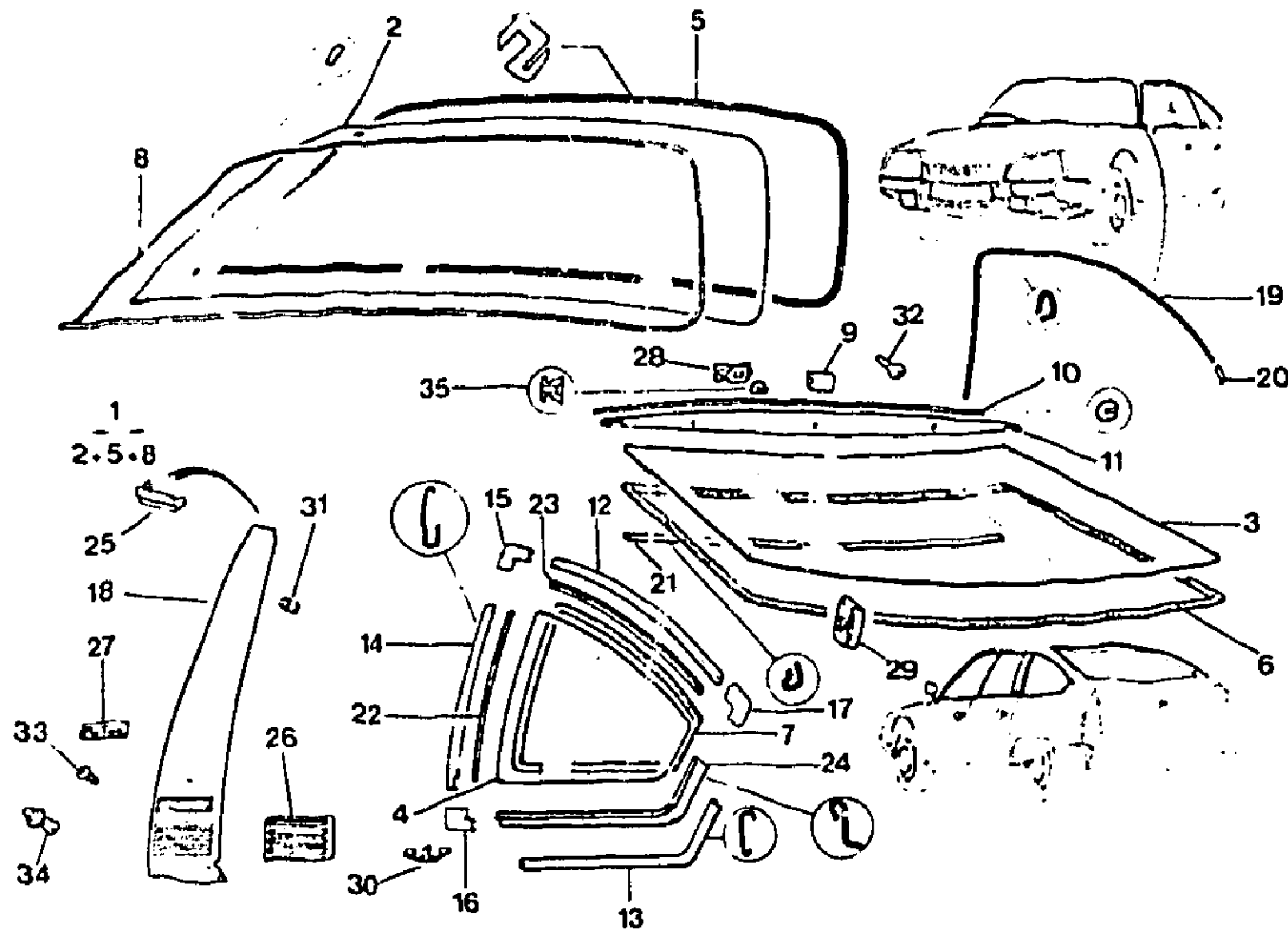
10/84

7.961.10

I	NUMEROS	K	BL	DESIGNATIONS
1	7MA 5 432 407 RP 95 592 059	1	ENS «PAM» - E 6,7	PARE-BRISE - CLAIR WINDSCHUTZSCHEIBE - KLAR WINDSCREEN - CLEAR PARABRISAS - CLARO PARABREZZA - CHIARO
	7MA 95 592 059	1	ENS «PAM» - E 5,5	-
	7MA 75 531 230	1	ENS «PAM» - PT	-
	7MA 5 437 928	1	ENS «RAM» - E 6,7	- TEINTE - GETOENT - TINTED - COLOREADO - TINTO
	7MA 95 537 878 RP 5 437 928	1	ENS «PAM» - PT	-

7MA	5 508 850	1	ENS «PAM» ISOTER	- DEGRADE - ABGESTUFT - DEGRADED - DEGRADADO - DEGRADATO
2	7MA 95 557 924	1	E 6,7 E 6,7 - PT 1843 ▶	GLACE PARE-BRISE - CLAIRE WINDSCHUTZSCHEIBE - KLAR WINDSCREEN GLASS - CLEAR CRISTAL PARABRISAS - CLARO CRISTALLO PARABREZZA - CHIARO
7MA	95 557 923	1	E 5,5 1843 ▶	-
7MA	75 528 627	1	PT - BLINDEE - NFP	-
7MA	5 437 921	1		- TEINTEE - GETOENT - TINTED - COLOREADO - TINTO
7MA	95 557 926	1	E 6,7	- DEGRADE - ABGESTUFT - DEGRADED - DEGRADADO - SFUMATO
3	7MA 95 493 499	1	1° AR - «ST GOBAIN»	GLACE CHAUFFANTE - TEINTEE HEIZBARE SCHEIBE - GETOENT HEATED GLASS - TINTED CRISTAL TERMICO COLOREADO CRISTALLO TERMICO TINTO
7MA	95 493 505	1	2° AR - «BOUSSOIS»	-
RP	95 493 499	1	1° AR - «ST GOBAIN»	- CLAIRE - KLAR - CLEAR - CLARO - CHIARO
7MA	95 493 500	1		-
7MA	95 493 506	1	2° AR - «BOUSSOIS»	-
7MA	75 528 628	1	AR - PT - BLINDEE - NFP	-
7MA	5 451 712	1	G	GLACE CUSTODE - CLAIRE SEITENSCHIEBE - KLAR SIDE GLASS - CLEAR CRISTAL LATERAL - CLARO CRISTALLO LATERALE - CHIARO
RP	95 590 849			-
DEO	1 - 95 590 851			-
7MA	5 451 713	1	D	-
RP	95 590 850			-
DEO	4 - 95 590 851			-
7MA	75 528 629	1	G - PT - BLINDEE	-
7MA	75 528 630	1	D - PT - BLINDEE	-
7MA	5 437 925	1	G	- TEINTEE - GETOENT - TINTED - COLOREADO - TINTO
RP	95 590 847			-
DEO	4 - 95 590 851			-
7MA	5 437 927	1	D	-
RP	95 590 848			-
DEO	4 - 95 590 851			-
7MA	95 560 290	1	E 6,7	SCELLEMENT PARE-BRISE EINFASSUNG WINDSCHUTZSCH. WINDSCREEN SEALING JUNTA DE PARABRISAS GUARNIZIONE PER PARABREZZ.
7MA	75 532 097	1	E 5,5 1843 ▶	-
7MA	95 560 289	1	PT	-
7MA	5 403 182	1	AR - NFP	SCELLEMENT THERMO-ELECT. EINFASSUNG SEALING JUNTA GUARNIZIONE

2193 GLACE DE PARE-BRISE - LUNETTE ARRIERE - CUSTODE (Suite)
 WINDSCHUTZSCHEIBE - SEITENFENSTER - HECKFENSTER (Forts.)
 7-961-10 GLASSES F. WINDSCREEN, SIDE PANELS AND REAR WINDOW (Cont.)
 J07 ↓ CRISTALES DE PARABRISAS, PANELES LATERALES Y LUNETA (Cont.)
 CRISTALLI PER PARABREZZA, PANNELLI LATER. E LUNOTTO (Cont.)



2192

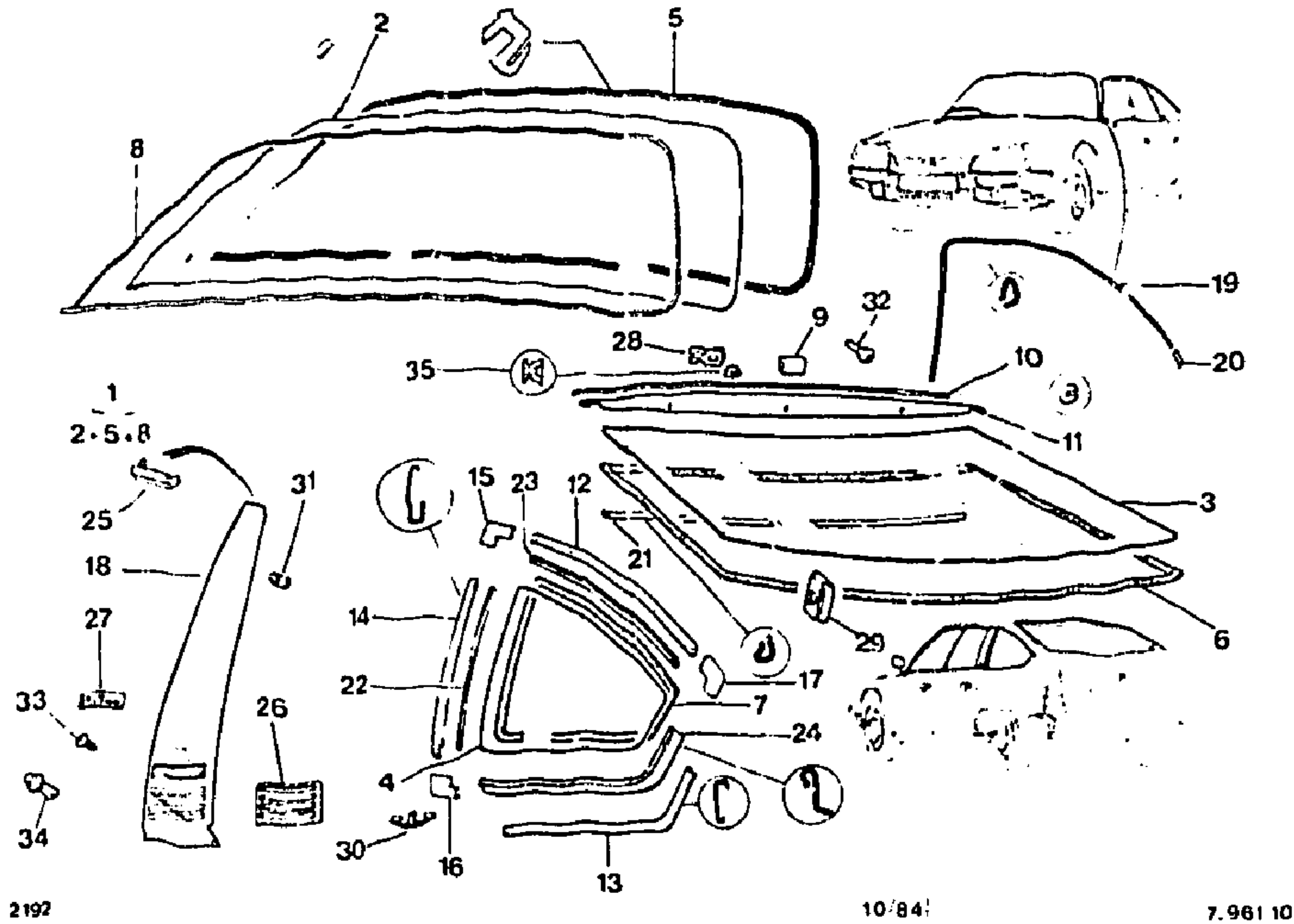
'10 '84'

7.961 10

I	NUMEROS	K	BL	DESIGNATIONS
7	7MA ZC 9 867 122 U RP ZC 9 867 511 U	2		KIT COLLAGE DE CUSTODE KLEBESATZ F. SEITENSCH. IBE STICKING KIT F. QUARTER GLASS NECESER PEDAGURA CUSTODIA OCCORRENTE INCOLLAM. CUSTOD.
8	7MA 5 444 502	1		CLÉ SCELLEMENT PARE-BRISE KODER F. WINDSCHUTZSCHEIBE WINDSCREEN FITTING PROFIL ENGASTE DE PARABRISAS GRAFFATURA PER PARABREZZA

9	7MA	5 452 205	2	LAT	CALE D'ENJOLIVEUR UNTERLEGSCHIEBE SHIM SUPLEMENTO SPESSORE
10	7MA	5 460 404	1	LON 960	PROFILÉ FINITION ABSCHLUSSPROFIL FINISHING PROFIL PERFIL DE TERMINACION PROFILO DI FINITURA
11	7MA	5 419 721	1	SUP	ENJOLIVEUR LUNETTE VERZIERUNG F. RUECKFENSTER REAR WINDOW EMBELLISHER EMBELLEDOR DE LUNETA ABBELLIMENTO PER LUNOTTO
	7MA	5 505 562	1	SUP - GT	
	7MA	95 567 675	1	DI RD TURBO ▶ 1/83	
	7MA	5 419 717	1	SUP - GT	
	7MA	5 505 560	1	DI RD TURBO 1/83 ▶	
	7MA	95 567 673	1	LAT G	
	7MA	5 419 718	1	LAT G - GT	
	7MA	5 505 561	1	DI RD TURBO ▶ 1/83	
	7MA	95 567 674	1	LAT G - GT	
			1	DI RD TURBO 1/83 ▶	
			1	LAT D	
			1	LAT D - GT	
			1	DI RD TURBO ▶ 1/83	
			1	LAT D - GT	
			1	DI RD TURBO 1/83 ▶	
				«ATHENA»	ENJOLIVEUR CUSTODE
				«CX 20 TRE»	VERZIERUNG F. HECKFENSTER
				«PALLAS»	SIDE PANELS EMBELLISHER
				«LIMOUSINE»	EMBELLEDOR DE PANELES LAT.
					ABBELLIMENTO PER PANNELLI LAT.
12	7MA	75 529 426	1	SUP G	
	7MA	75 529 427	1	SUP D	
13	7MA	5 419 695	1	INFG	
	7MA	5 419 696	1	INF D	
14	7MA	75 529 432	1	AV G	
	7MA	75 529 433	1	AV D	
				«PRESTIGE»	
12	7MA	75 529 424	1	SUP G	
	7MA	75 529 425	1	SUP D	
13	7MA	5 419 695	1	INFG	
	7MA	5 419 696	1	INF D	
14	7MA	75 529 430	1	AV G	
	7MA	75 529 431	1	AV D	
				«REFLEX»	
				«SUPER» «GTI»	
12	7MA	95 583 023	2	SUP	6/82 ▶
				RMP 95 549 119	
13	7MA	95 583 026	1	INFG	6/82 ▶
				RMP 95 549 120	
	7MA	95 583 024	1	INF D	6/82 ▶
				RMP 95 549 134	
14	7MA	95 549 118	1	AV G	
	7MA	95 549 132	1	AV D	

2193 GLACE DE PARE-BRISE - LUNETTE ARRIERE - CUSTODE (Suite)
 WINDSCHUTZSCHEIBE - SEITENFENSTER - HECKFENSTER (Forts.)
 7-961-10 GLASSES F. WINDSCREEN, SIDE PANELS AND REAR WINDOW (Cont.)
 CRISTALES DE PARABRISAS, PANELES LATERALES Y LUNETTA (Cont.)
 J-06 ↓ CRISTALLI PER PARABREZZA, PANNELLI LATER. E LUNOTTO (Cont.)



I	NUMEROS	K	BL	DESIGNATIONS
15	7MA 95 549 121	1	SUP G	EMBOUT D'ENJOLIVEUR ENDSTUECK F. ZIERSTUECK EMBELLISHER END-PIECE TERMINAL EMBELLECEDOR TERMINALE ABBELLIMENTO
16	7MA 95 549 135 7MA 95 549 122 7MA 95 549 136	1 1 1	SUP D INF G INF D	- - -
17	7MA 95 583 022	1	AR G 6/82 ▶ RMP 95 549 123	-
	7MA 95 549 137 RP 95 583 025	1	AR D ▶ 6/82	-
	7MA 95 583 025	1	AR D 6/82 ▶	-

18	7MA 95 554 417	1	AR G - LIMOU - PT ▶ 7/82	ENJOLIVEUR DE PIED VERZIERUNG F. PFOSTEN PILLAR EMBELLISHER EMBELLECEDOR DE PIE ABBELLIMENTO PER MONTANTE
	7MA 95 554 420	1	AR D - LIMOU - PT ▶ 7/82	-
	7MA 95 582 140	1	AR G - LIMOU - PT - 7/82 ▶	-
	7MA 95 582 137	1	AR D - LIMOU - PT - 7/82 ▶	-
	7MA 95 583 420	1	AR G - «REFLEX» «RD» 7/82 ▶	-
	7MA 95 583 419	1	RMP 95 570 312 AR D - «REFLEX» «RD» 7/82 ▶	-
	7MA 95 583 421	1	RMP 95 570 314 AR G - «ATHENA» PA «TRD» 7/82 ▶	-
	7MA 95 583 422	1	RMP 95 570 972 AR D - «ATHENA» PA «TRD»	-
	7MA 95 583 417	1	RMP 95 570 973 AR D - «GTI» 7/82 ▶	-
	7MA 95 583 418	1	RMP 95 570 971 AR G - «GTI» 7/82 ▶	-
	7MA 95 598 087	1	RMP 95 570 970 G - IE TURBO	-
	7MA 95 598 088	1	D - IE TURBO	-
	7MA 95 578 008	1	G 5/82 ▶	ENJOLIVEUR GOUTTIERE RINNENVERZIERUNG WATER CHANNEL EMBELLISH. EMBELLECEDOR V'ERTE AGUAS ABBELLIMENTO GOCCIOLATOIO
	7MA 95 578 009	1	D 5/82 ▶	-
	7MA 95 578 006	1	RMP 95 548 365 G - PT - RM 95 637 345	-
	7MA 95 578 007	1	RMP 95 548 367 D - PT 5/82 ▶	-
	7MA 95 602 163	1	RMP 95 548 367 G - «CX 20 LEADER»	-
	7MA 95 602 164	1	IE TURBO	-
	7MA 95 602 164	1	D - «CX 20 LEADER»	-
	7MA 5 477 892	1	IE TURBO	-
	7MA 5 477 893	1	G - PT	- POUR PAVILLON VINYL - F. VINYL D'ACH - F. VINYL D'OOF - PARA TECHO VINIL - PER TETTO VINIL
20	7MA 5 477 893	1	D - PT	-
	7MA 5 485 685	1	G	EMBOUT D'ENJOLIVEUR ENDSTUECK F. ZIERSTUECK EMBELLISHER END-PIECE TERMINAL EMBELLECEDOR TERMINALE ABBELLIMENTO
21	7MA 5 485 686	1	D	-
	7MA 5 432 413 * 426 RP 95 577 034 PG	1	SUP ▶ 1/82	JONG D'E FINITION ZIERLEISTE FINISHER PERFIL MODA NATURA
	7MA 95 577 034 LL	1	SUP 1/82 ▶ 7/82 RMP 5 432 413 * 344	-

2193 GLACE DE PARE-BRISE - LUNETTE ARRIERE - CUSTODE (Sui 9)
 WINDSCHUTZSCHEIBE - SEITENFENSTER - HECKFENSTER (Forts.)
 7-961-10 GLASSES F. WINDSCREEN, SIDE PANELS AND REAR WINDOW (Cont.)
 CRISTALES DE PARABRISAS, PANELES LATERALES Y LUNETA (Cont.)
 J-04 ↓ CRISTALLI PER PARABREZZA, PANNELLI LATER. E LUNOTTO (Cont.)

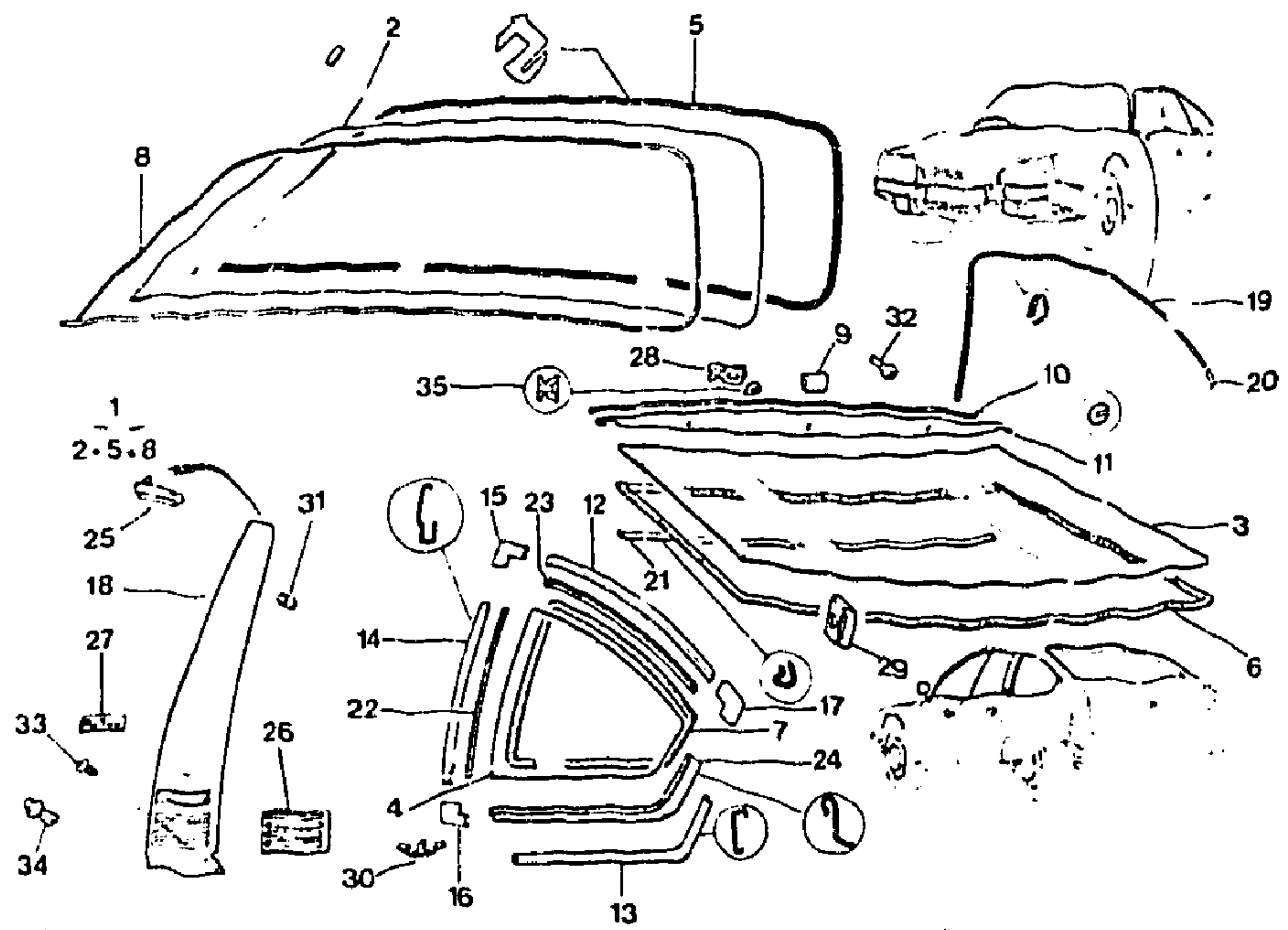
35

7MA

5 481 158

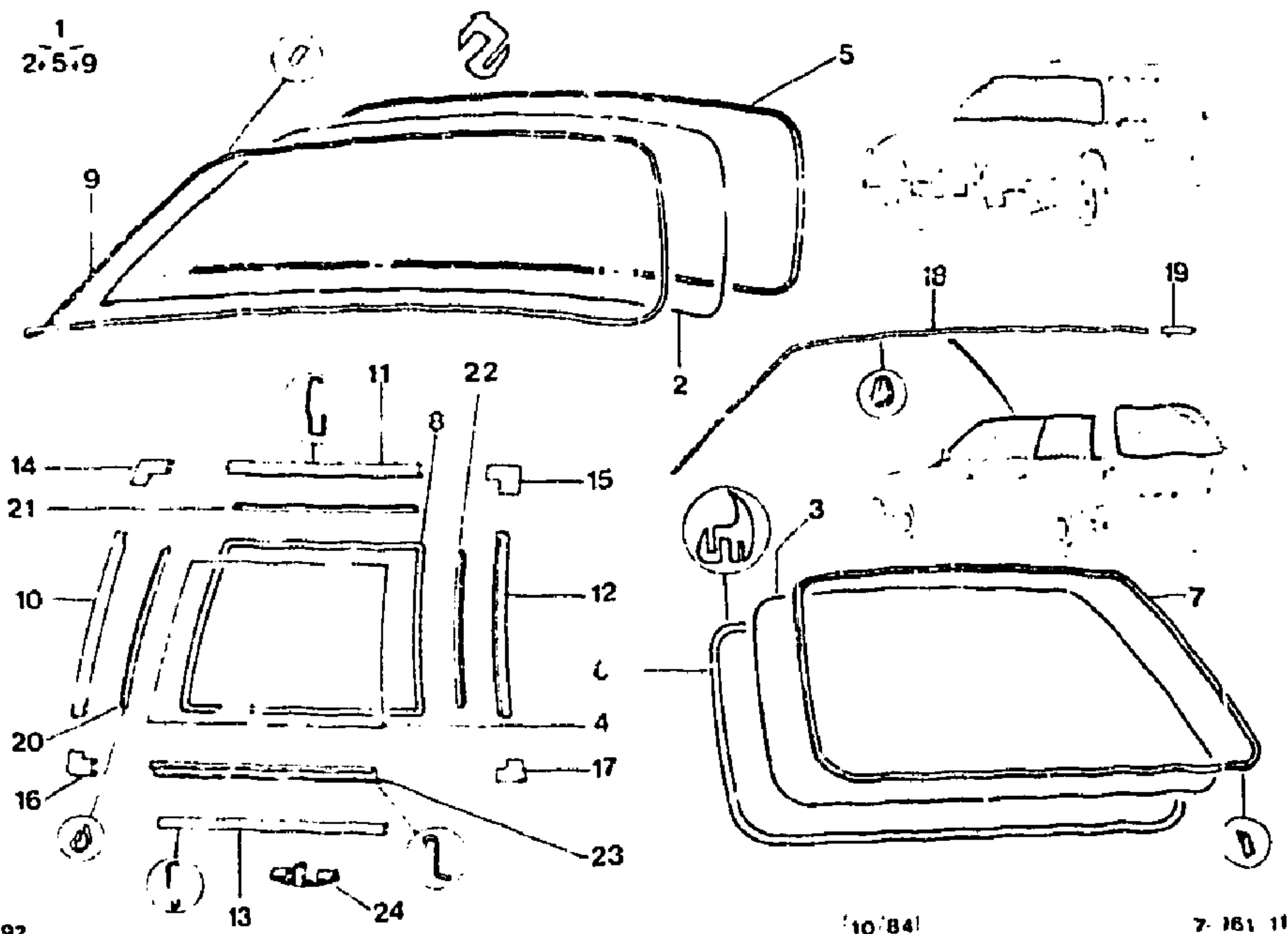
5

ÉCROU
 MUTTER
 NUT
 TUERCA
 DADO



I	NUMEROS		K	BL	DESIGNATIONS
33	90A	79 03 016 198 RP 20 964 009	2 2	TCB 3,5 x 13 PT - LIMOU	VIS SCHRAUB SCREW TORNILLO VITE
34	7RB	79 03 072 123	2	PLASTIQUE 10/82 ▶	RIVET KLAMMER CLIP GRAPA GRAFFETTA

2193 GLACE DE PARE-BRISE - LUNETTE ARRIERE - CUSTODE (Suite)
 WINDSCHUTZSCHEIBE - SEITENFENSTER - HECKFENSTER (Forts.)
 7-961-11 GLASSES F. WINDSCREEN, SIDE PANELS AND REAR WINDOW (Cont.)
 CRISTALES DE PARABRISAS, PANELES LATERALES Y LUNETTA (Cont.)
 J-02 ↓ CRISTALLI PER PARABREZZA, PANNELLI LAT. E LUNOTTO (Cont.)

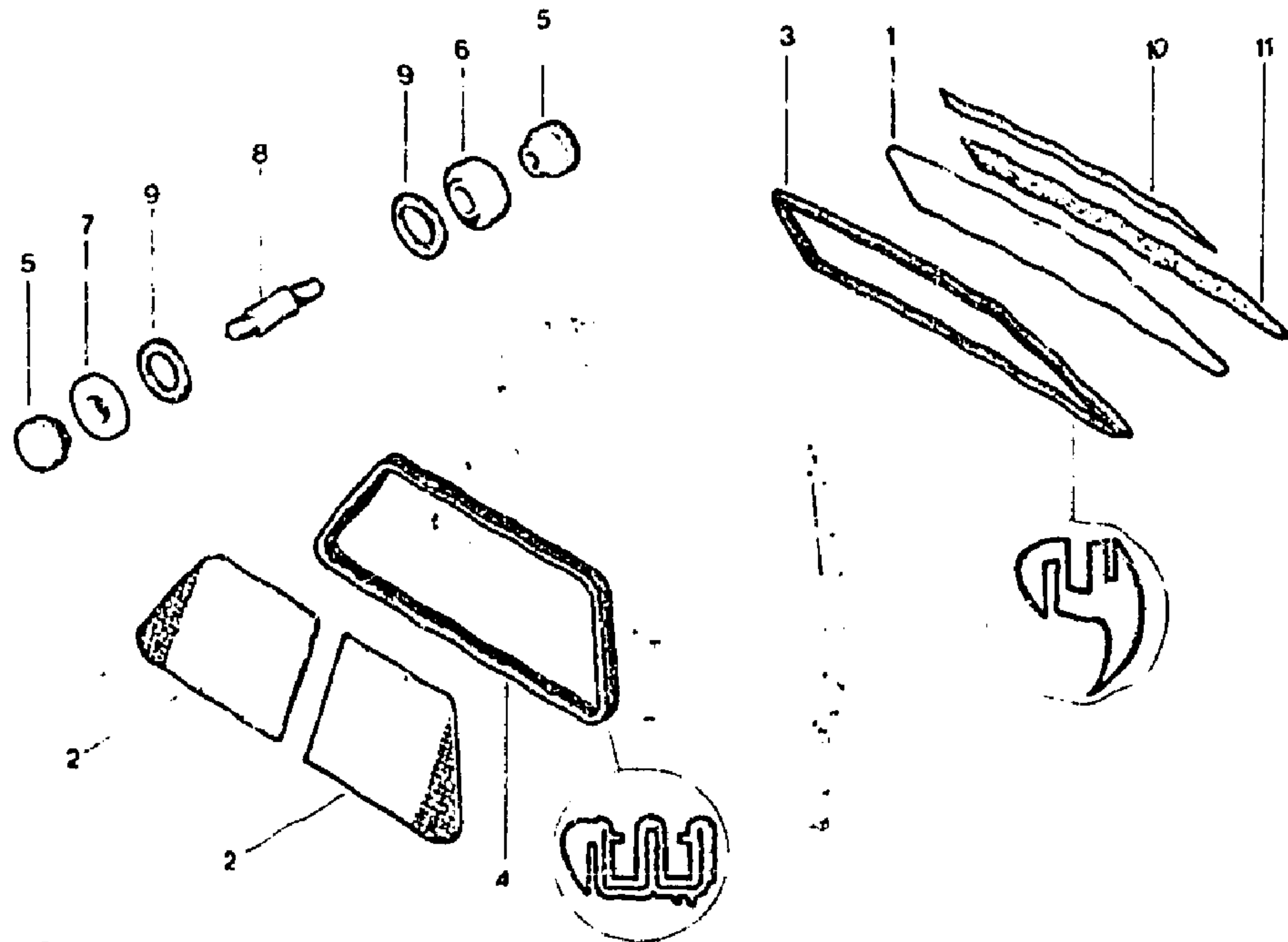


I	NUMEROS	K	BK BK - AMBU	DESIGNATIONS
9	7MA 5 444 502	1		CLÉ SCELLEMENT PARE-BRISE KODER F. WINDSCHUTZSCHEIBE WINDSCREEN FITTING PROFIL ENGASTE DE PARABRISAS GRAFFATURA PER PARABREZZA
10	7MB 95 583 027	1	AV G 6/82 ▶ RMP 95 552 794	ENJOLIVEUR CUSTODE VERZIERUNG F. SEITENFENST. SIDE WINDOW EMBELLISHER EMBELLECEDOR CRISTAL LAT. ABBELLIMENTO CRISTAL LAT.
	7MA 95 583 035	1	AV D 6/82 ▶ RMP 95 552 795	-

11	7MB 95 583 028	1	SUP G 6/82 ▶ RMP 95 552 796	-
	7MB 95 583 036	1	SUP D 6/82 ▶ RMP 95 552 797	-
12	7MB 95 583 029	1	AR G 6/82 ▶ RMP 95 552 798	-
	7MB 95 583 037	1	AR D 6/82 ▶ RMP 95 552 799	-
13	7MB 95 583 030	2	INF 6/82 ▶ RMP 95 552 792 SAUF AMBU	EMBOU D'ENJOLIVEUR ENDSTUECK F. ZIERSTUECK EMBELLISHER END-PIECCE TERMINAL EMBELLECEDOR TERMINALE ABBELLIMENTO
14	7MB 95 583 033	1	SUP - AV G 6/82 ▶ RMP 95 552 802	-
	7MB 95 583 040	1	SUP - AV D 6/82 ▶ RMP 95 552 803	-
15	7MB 95 583 034	1	SUP - AR G 6/82 ▶ RMP 95 552 804	-
	7MB 95 583 041	1	SUP - AR D 6/82 ▶ RMP 95 552 805	-
16	7MB 95 583 031	1	INF - AV G 6/82 ▶ RMP 95 552 806	-
	7MB 95 583 038	1	INF - AV D 6/82 ▶ RMP 95 552 807	-
17	7MB 95 583 032	1	INF - AR G 6/82 ▶ RMP 95 552 808	-
	7MB 95 583 039	1	INF - AR D 6/82 ▶ RMP 95 552 809	-
18	7MB 95 548 366 RP 95 637 338	2		ENJOLIVEUR GOUTTIERE RINNENVERZIERUNG WATER CHANNEL EMBELLISH. EMBELLECEDOR VIERTEAGUAS ABBELLIMENTO GOCCIOLATOIO
	7MB 95 548 368 RP 5 477 892	2	AMBU	-
19	7MA 5 485 685	1	G	EMBOU DE GOUTTIERE ENDSTUECK F. RINNE END-PIECE F. WATER CHANNEL TERMINAL DE VIERTEAGUAS TERMINALE GOCCIOLATOIO
20	7MA 5 485 686 7MB 95 577 028	1 2	D AV 1/82 ▶ RMP 5 460 769	JONS DE FINITION ZIERLEISTE FINISHER PERFIL MODANATURA
21	7MB 95 577 030	2	SUP 1/82 ▶ RMP 5 460 770	-
22	7MB 95 577 029	2	AR 1/82 ▶ RMP 5 460 771	-
23	7MB 5 460 772	2	INF	-
24	7MA 5 432 415	2		AGRAFE CUSTODE KLAMMER CLIP GRAPA GRAFFETTA

2193
7-961-20
J-01 →

GLACES DE VOLET ARRIERE DE CLOISON
GLASSCHEIBE F. HECKKLAPPE UND TRENNWAND
GLASSES F. TAILGATE AND PARTITION
CRISTALES DE PUERTA TRAS. Y TABIQUE
CRISTALI PER PORTELLO POST. E DIVISORIO



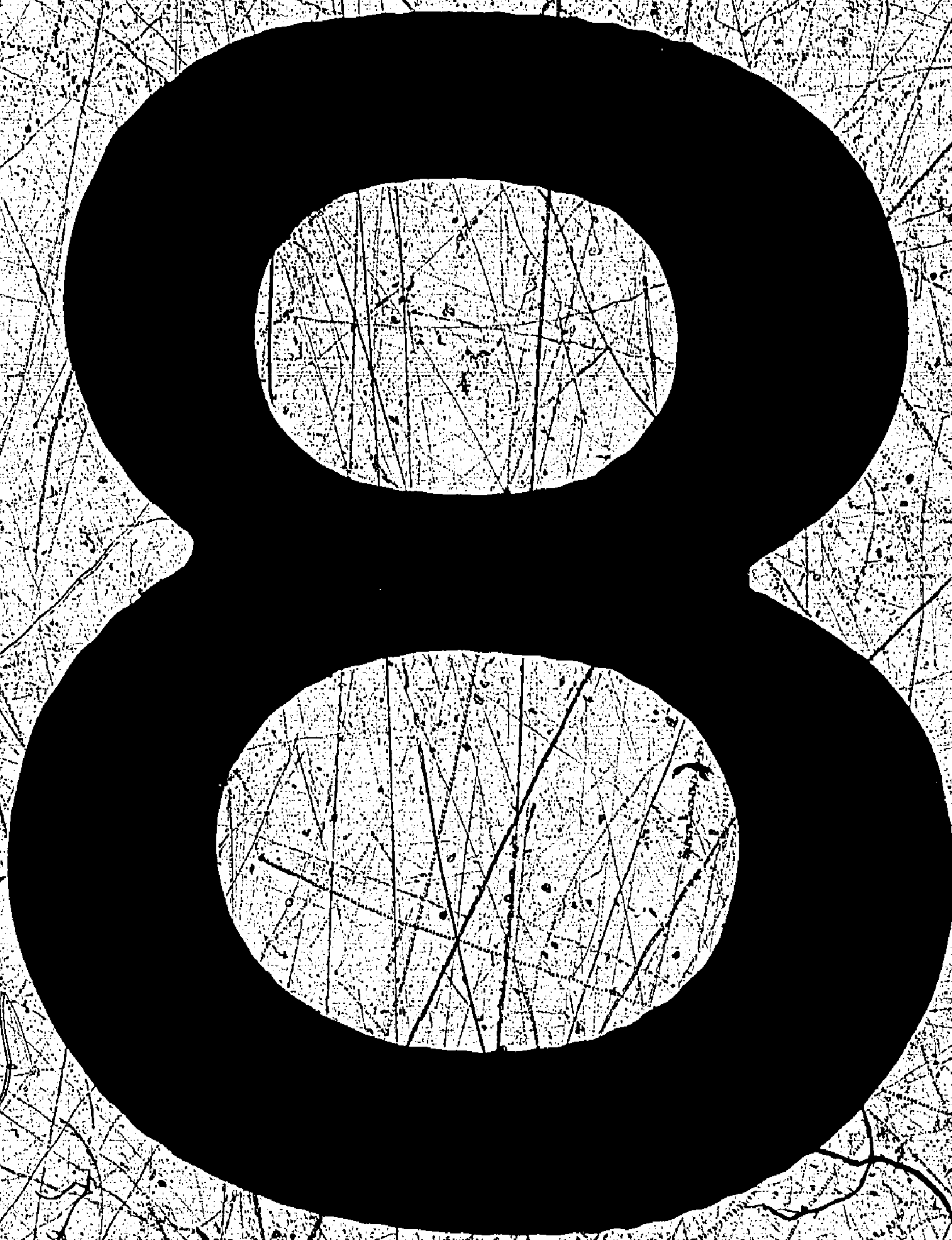
2192

10/94

7 961 20

1	NUMEROS	K	AMBU	DESIGNATIONS
1	7MB 5 488 784	1		GLACE DE VOLET ARRIERE GLASSCHEIBE F. HECKKLAPPE TAILGATE GLASS CRISTAL DE PUERTA TRAS. CRISTALLO PORTELLO POST. - TEINTÉE - GETOENT - TINTED - COLOREADO - TINTO
	7MB 5 489 864	1		

2	7MB 95 534 037	1	G	GLACE DE CLOISON GLASSCHEIBE F. TRENNWAND PARTITION GLASS CRISTAL DE TABIQUE CRISTALLO PER DIVISORIO - SCELLEMENT EINFASSUNG GLASING ENGASTE GRAFFATURA COULISSE DE GLACE SCHEIBENFUEHRUNG GLASS SLIDE CORREDERA DE CRISTAL SLITTA PER CRISTALLO BOUTON MOLETTE KNOPF KNOB BOTON BOTTONE GUIDE VERROUILLAGE SPERRFUEHRUNG LOCKING SLIDE GUIA CIERRE GUIDA BLOCCAGGIO CONTREPLAQUE GEGENBLECH COUNTER PLATE CONTRAPLACA CONTROPLACCA AXE BOLZEN PIN EJE PERNO RONDELLE GUMMISCHEIBE RUBBER WASHER ARANDELA RONDELLA BANDE ADHESIVE KLEBESTREIFEN ADHESIVE STRIP CINTRA ADHESIVA NASTRO ADESIVO -
3	7MB 95 534 036 7MB 5 459 035	1 1	D AR	
4	7MB 5 501 176	1		
5	7MB 95 501 180	4		
6	7MB 75 527 103	2		
7	7MB 75 527 102	2		
8	7MB 95 501 178	4		
9	7MB 95 501 177	4	CC	
10	7MB 75 510 546	5	SUP	
11	7MB 75 510 545	5	INF	



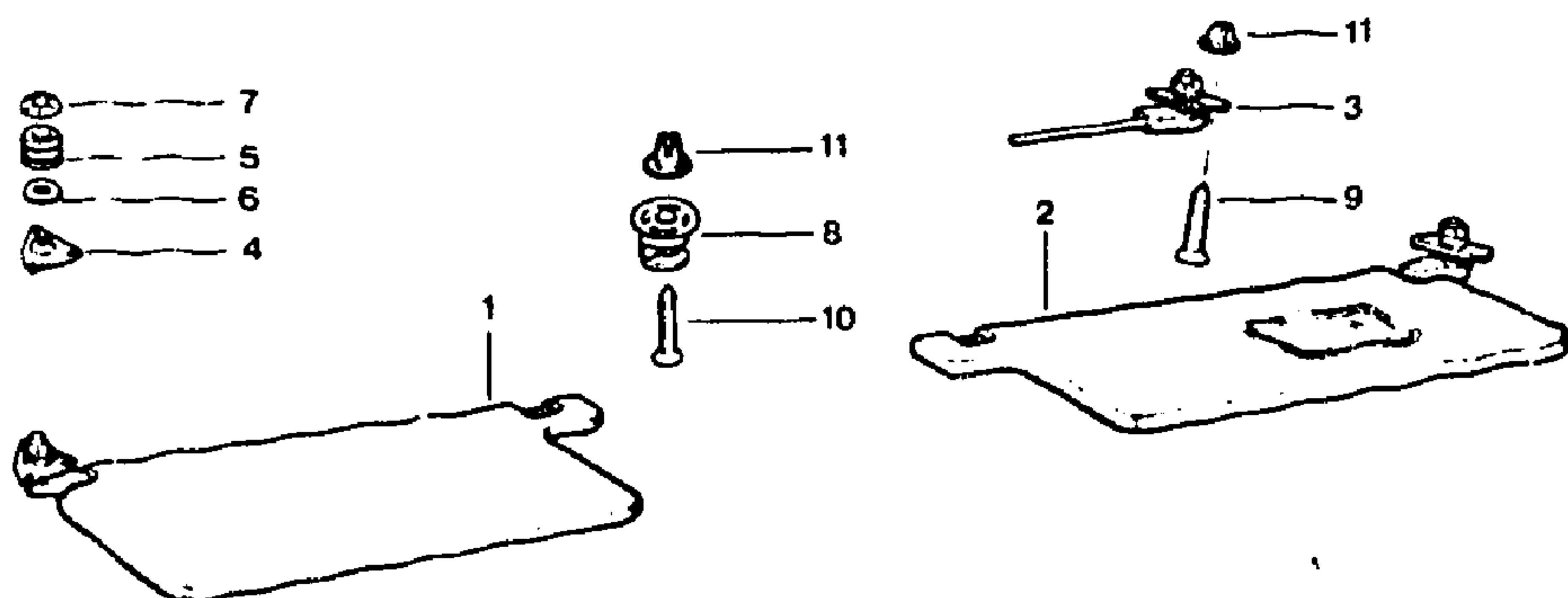
10

2193 TABLEAU DES VUES AUFSTELLUNG DER BILDER L-02 ↑ TABLE OF PICTURE TABLA DE VISTAS TABELLA DELLE VEDUTE		GROUPE GROUP GROUP 8 GRUPO GRUPPO		SUPPORT ACCESSOIRES ZUBEHOERTRAEGER ACCESSORIES BRACKETS SOPORTE DE ACCESORIOS SUPPORTI PER ACCESSORI - AMBU		BANQUETTE AR. - ARMATURE - MATELASSURES HINTERE SITZBANK - ARMATUR - POLSTERUNG REAR BENCH SEAT - FRAME - PADDING BANQUETA TRAS. - ARMADURA - RELLENO SEDILE POST. - ARMATURA - IMBOTTITURA - BL			
SOUS-GROUPE UNTERGRUPPE SUBGROUP SUBGRUPO SOTTOGRUPPO	NUMERO NUMMER NUMBER NUMERO NUMERO	VUE BILD PICTURE VISTA VEDUTA	SIEGES AVANT COMPLETS VORDERE SITZE, KOMPLETT COMPLETE FRONT SEATS ASIENTOS DEL. COMPLETOS SEDILI ANT. COMPLETI - ▶ 2754	8-622-11	M-11				
PARC SOLFIL SONNENBLLENDE SUN VISOR PARASOL PARASOLE - ▶ 7/84 - 7/84 ▶	8-554-10 8-554-10-A	L-04 L-05 L-06 L-07	SIEGES AVANT - ARMATURES VORDERE SITZE - ARMATUREN FRONT SEATS - FRAMES ASIENTOS DEL. - ARMADURAS SEDILE ANT. - ARMATURE -	8-922-10	M-10	BANQUETTE AR. - GARNITURES HINTERE SITZBANK - BEZUEGE REAR BENCH SEAT - TRIMMINGS BANQUETA TRAS. - GUARNECIDOS SEDILE POST. - RIVESTIMENTI - BL ▶ 2754	8-932-20	N-10 N-11	
PARE-SOLEIL - RETROVISEUR INT. STORE LUNETTE AR. SONNENBLLENDE - INNERER RE-SPIEGEL - HECKBLLENDE LAT. SUN VISOR - INT. DRIVE MIRROR - REAR SUN VISOR PARASOL LAT. - RETROV. INT. ESTOR LUNETTA TRAS. PARASOLE POST. - RETROVISORE INT. - CORTINA POST. - ▶ 7/84 - 7/84 ▶	8-554-11 8-554-11-A	L-08 L-09	SUPPORT SIEGES AV. REHAUSSE TRAEGER F. VORD. SITZE ERHOEHT FRONT SEAT SUPPORT, RAISED SOPORTES ASIENTOS DEL. REALZ. SUPPORTO SEDILI ANT. RIALZ. -	8-922-20	M-09 M-08	- BL 2755 ▶	8-932-30	N-12 N-13 N-14 N-15 P-15 P-14 P-13 P-12	
CEINTURES DE SECURITE AVANT VORDERE SICHERHEITSGURTE FRONT SAFETY BELTS CINTURONES DE SEGURIDAD DEL. CINTURE DI SICUREZZA. ANT. - «KLIPPAN» - «A.O.P.»	8-616-10 8-616-11	L-10 L-11	SIEGES AVANT - MATELASSURES VORDERE SITZE - POLSTERUNG FRONT SEATS - PADDING ASIENTOS DEL. - RELLENOS SEDILI ANT. - IMBOTTITURE -	8-922-30	M-07	- RABATTABLE COMPLETE - KOMPL. SITZBANK, UMKLAPPBAR - COMP. FOLDING BENCH - BANQUETA PLEGABLE COMPL. - SEDILE RIBALTABILE COMPL. - BK ▶ 2754	8-932-40	P-11	
CEINTURES DE SECURITE AR. HINTERE SICHERHEITSGURTE REAR SAFETY BELTS CINTURONES DE SEGURIDAD TRAS. CINTURE DI SICUREZZA POST. - BL - «REFLEX» «CX 20» - «ATHENA» «CX 20 TRE» PA-PT-GTI - BK - «REFLEX» - BK «CX 20» - BK - «ATHENA» - BK «CX 20» FAMI - FAMI - FAMI	8-616-12 8-616-13 8-616-14 8-616-15 8-616-16 8-616-17	L-12 L-13 L-14 L-15 M-15 M-14 M-13	SIEGES AVANT - GARNITURES VORDERE SITZE - BEZUEGE FRONT SEATS - TRIMMINGS ASIENTOS DEL. - GUARNECIDOS SEDILI ANT. - RIVESTIMENTI - ▶ 2754 - 2755 ▶	8-922-40	M-06	- DOSSIER - RUECKENLEHNE, UMKLAPPBAR - BACK SQUAB, FOLDING - RESPALDO PLEGABLE - SCHIENALE RIBALTABILE - BK	8-932-50	P-10 P-09	
SUPPORT DE ROUE DE SECOURS HALTERUNG F. REVERSERAD SPARE WHEEL BRACKET SOPORTE DE RUEDA SUPPORTO PER RUOTA -	8-622-10	M-12	SIEGES INTERMEDIAIRES ZWISCHENSITZE INTERMEDIATE SEATS ASIENTOS INTERMEDIOS SEDILI INTERMEDI - FAMI - FAMI - FAMI - FAMI - FAMI ▶ 2754 - FAMI 2755 ▶	8-922-50 8-922-51 8-922-60 8-922-70 8-922-80 8-922-81	M-05 M-04 M-03 M-02 M-01 N-01 N-02 N-03 N-04 N-05 N-06	FIXATION DE DOSSIER BEFESTIGUNG DER R-LEHNE SQUAB SECURING SUJECION DE RESPALDO FISSAGGIO SCHIENALE - BK	8-932-51	P-08 P-07	
			BANQUETTE AR. - COUSSIN - DOSSIER HINT. SITZKISSEN U. R-LEHNE REAR BENCH CUSHION A SQUAB COJIN Y RESPALDO TRAS. CUSCINO E SCHIENALE POST. - BL ▶ 2754	8-922-10	M-07 N-08 N-09	COUSSIN AR. RABATTABLE SITZKISSEN, UMKLAPPBAR FOLDING BENCH CUSHION COJIN ASIENTO PLEGABLE CUSCINO SEDILE RIBALTABILE - BK	8-932-52	P-06 P-05 P-04	
				8-932-10		FIXATION DU COUSSIN BEFESTIGUNG DER KISSEN CUSHION SECURING SUJECION DE COJIN FISSAGGIO CUSCINO - BK	8-932-53	P-03	

2193	TABLEAU DES VUES AUFSTELLUNG DER BILDER TABLE OF PICTURE TABLA DE VISTAS TABELLA DELLE VEDUTE		GROUPE GRUPPE GROUP 8 GRUPO GRUPPO							
L-03 ↑	SOUS-GROUPE UNTERGRUPPE SUBGROUP SUBGRUPO SOTTOGRUPPO	NUMÉRO NUMMER NUMBER NUMERO NUMERO	VUE BILD PICTURE VISTA VEDUTA							
	BANQUETTE AR. RABATABLE - ARMATURES - MATELASSURES HINTERE SITZBANK UMKLAPPBAR ARMATUREN - POLSTERUNG REAR FOLDING BENCH SEAT FRAMES - PADDINGS BANQUETA TRASERA PLEGABLE ARMADURAS - RELLENOS SEDILE POST. RIBALTABILE ARMATURE - IMBOTTITURE - FAM	8-932-54	P-02 P-01		GARNITURES INTÉRIEURES - TABLIER BEZUEGE F. SPRITZBLECH FRONT PARTITION TRIMMING GUARNECIDOS DE SALPICADERO RIVESTIMENTI PER PARATIA ANT.	8-981-10	Q-12 Q-13 Q-14 Q-15 R-15	GARNITURES DE CLOISON GARNITUREN F. TRENNWAND PARTITION TRIMMINGS GUARNECIONE S TABIQUE RIVESTIMENTI DIVISORIO - AMBU	8-982-20	T-14
	BANQUETTE AR. RABATABLE - GARNITURES HINTERE SITZBANK, UMKLAPPBAR BEZUEGE REAR BENCH SEAT, FOLDING - TRIMMINGS BANQUETA TRASERA PLEGABLE - GUARNECIDOS SEDILE POST. RIBALTABILE - RIVESTIMENTI - BK ▶ 2754 - BK 2755 ▶	8-932-60 8-932-61	Q-01 Q-02		GARNITURES INTÉRIEURES - TAPIS BODENMATTEN TRIMMING CARPETS GUARNICION - ALFOMBRAS RIVESTIMENTO - TAPPETI - BK	8-981-20 8-981-21	R-14 R-13 R-12 R-11	PANNEAUX DE PORTES VORDERE TUERFUELLUNGEN FRONT DOOR PANELS PANELES DE PUERTAS DEL PANNELLI PER PORTIERE ANT.	8-983-10 8-983-20 8-983-21	T-10 T-12 T-11 T-10 T-09 T-08 T-07 T-06 T-05 T-05 T-03
	SIEGE ACCOMPAGNATEUR SITZ F. BEGLEITER SEAT F. ATTENDANT ASIENTO P. ACOMPAGNANTE SEDILE P. ACCOMPAGNATORE - AMBU - AMBU	8-935-10 8-935-11	Q-03 Q-04		TAPIS AR. GARNITURE - LONGERON HINT. MATTE - BEZUEGE REAR CARPET - TRIMMING ALFOMBRA TRAS. - GUARNICION TAPPETI POST. - RIVESTIMENTI - AMBU - BL - BK	8-981-30 8-981-31 8-981-32	R-10 R-09 R-08 R-07 R-06 R-05			
	SIEGE TRANSPORT MALADE KANKENSITZ SEAT F. PATIENT ASIENTO P. ENFERMO SEDILE P. MALATO - AMBU - AMBU	8-935-12 8-935-13	Q-05 Q-06		GARNITURES LATÉRALES SEITENBEZUEGE LATERAL TRIMMINGS GUARNECIDOS LATERALES RIVESTIMENTI LATERALI - AMBU	8-981-40	R-04			
	REPOSE-TETE - GARNITURES KOPFSTUETZE - BEZUEGE HEADREST - TRIMMINGS APOYACABEZA - GUARNECIDOS APPOGGIA TESTA - RIVESTIMENTI - AV ▶ 2754 - AV 2755 ▶ - AR ▶ 2754 - AR 2755 ▶	8-941-10 8-941-10-A 8-941-20 8-941-20-A	Q-07 Q-08 Q-09 Q-10 Q-11		GARNITURES INTÉRIEURES - PAVILLON INNEN-UND DACHBEZUEGE BODY AND ROOF TRIMMINGS GUARNECIDOS INTERIORES Y DE TECHO RIVESTIMENTI INTERIORI E PER TETTO - «REFLEX» - «CX 20» «CX 25 D» - «LIMOUSINE» - «CX 20 TRE» - «PALLAS» «GTI» - «PRESTIGE» - BK - AMBU	8-982-10 8-982-11 8-982-12 8-982-13	R-03 R-02 R-01 S-01 S-02 S-03 S-04 S-05 S-06 S-07 S-08 S-09 S-10 S-11 S-12 S-13			
					GARNITURES TOIT OUVRANT BEZUEGE F. SCHIEBEDACH OPENING ROOF TRIMMINGS GUARNECIDOS TECHO ABRICERO RIVEST. TETTO APRIBILE - BL - SAUF LIMOU - PT	8-982-14	S-14 S-15 T-15			

2193
8-554-10
L-04 ↑

PARE-SOLEIL
SONNENBLLENDE
SUN VISOR
PARASOL
PARASOLE



2192

8 554 10

I	NUMEROS	K	► 7/84	DESIGNATIONS
1	8MA 75 518 537 * 344	1	«X» - PA - GT ► 7/82	PARE-SOLEIL AVEC POCHE SONNENBLLENDE MIT TASCHE SUN VISOR WITH POCKET PARASOL CON BOLSILLO PARASOLE CON TASCA
	8MA 75 518 537 * 426	1	«X» - PA - GT ► 7/82	-
	8MA 95 518 537 FAG	1	«X» - PA - GT	-
	8MA RP 96 030 592 AG	1	«X» - PA - GT	-
	9MA 95 519 537 FLK	1	«X» - PA - GT 7/82 ►	-
	9MA 95 519 537 FYJ	1	«X» - PA - GT 7/82 ►	-
	9MA RP 96 030 592 TL	1	«X» - PA - GT	-
	9MA DEO 1 96 030 590 TL	1	«X» - PA - GT	-
	9MA 95 521 674 LC	1	PA - GT ► 7/82	-
2	8MA 95 521 674 PC	1	PA - GT - NFP ► 7/82	-
	8MA 95 521 674 LF	1	PA - GT 7/82 ►	-
	8MA 95 521 674 SC	1	PA - GT 7/82 ►	-
	8MA 95 521 674 AB	1	PT	-
	8MA 95 521 674 AA	1	PA - GT	-
	8MA RP 96 030 590 CO	1	- D -	PARE-SOLEIL AVEC MIROIR SONNENBLLENDE MIT SPIEGEL SUN VISOR WITH MIRROR PARASOL CON ESPEJO PARASOLE CON SPECCHIETTO
	8MA DEO 1 96 030 592 CO	1	- D -	-
3	8MA 75 518 527 FAG	1	«X» - PA - GT	-
	8MA RP 96 030 590 AG	1	«X» - PA - GT	-
	8MA 75 518 527 * 344	1	«X» - PA - GT ► 7/82	-
	8MA 75 518 527 * 426	1	«X» - PA - GTNFP ► 7/82	-
	8MA 95 518 527 FLK	1	«X» - PA - GT 7/82 ►	-
	8MA 95 518 527 FYJ	1	«X» - PA - GT 7/82 ►	-
	8MA RP 96 030 592 TL	1	«X» - PA - GT	-
	8MA DEO 1 96 030 590 TL	1	«X» - PA - GT	-
	8MA 75 521 682 * 326	1	PA - GT ► 7/82	-
	8MA 75 521 682 * 415	1	PA - GT ► 7/82	-
	8MA 75 521 682 * 823	1	PT	-
	8MA 75 521 682 * 844	1	PA - GT	-
	8MA 75 521 682 * 353	1	PA - GT 7/82 ►	-
	8MA 95 518 527 FYC	1	PA - GT	-
	8MA RP 96 030 590 TL	1	RM 75 521 692 * 634	-
	8MA DEO 1 96 030 592 TL	1	7/82 ►	-
4	8MA 75 528 911	1	G - LAT	AXE COMPLET KOMPLETTE ACHSE COMPLETE SPINDLE EJE COMPLETO PERNO COMPLETO
5	8MA 75 528 912	1	D - LAT	-
	8MA 75 515 339	1	G	SUPPORT HALTER BRACKET SOPORTE SUPPORTO
6	8MA 75 515 340	1	D	-
	8MA 5 441 452 - NFP	2	D	RESSORT D'AXE ACHSFNFAHRE SPRING MUELLE DEL EJE MOLLA PER PERNO
7	1MA 26 192 389	2		RONDELLE SCHEIBE WASHER ARANDELA RONDELLA
	1MA RP 79 03 053 028	2		-
8	8MA 26 199 179	2		CROCHET PARE-SOLEIL HAKEN F. SONNENBLLENDE SUN VISOR HOOK GANCHO PARASOL GANCIO PARASOLE
9	8MA 75 514 590	2		-
10	9TT 20 966 009	6	TFB - 4,85 x 16	VIS SCHRAUBE SCREW TORNILLO VITE
	9TT RP 79 03 016 141	6		-
11	9TT 22 506 069	2	TFB - 4,85 x 25,4	ÉCROU EXPANSIBLE FEDERMUTTER EXPANDING NUT TUERCA-EXPANSIBLE DADO ESPANSIBILE
	11 6TT 26 157 969 - NFP	8		-

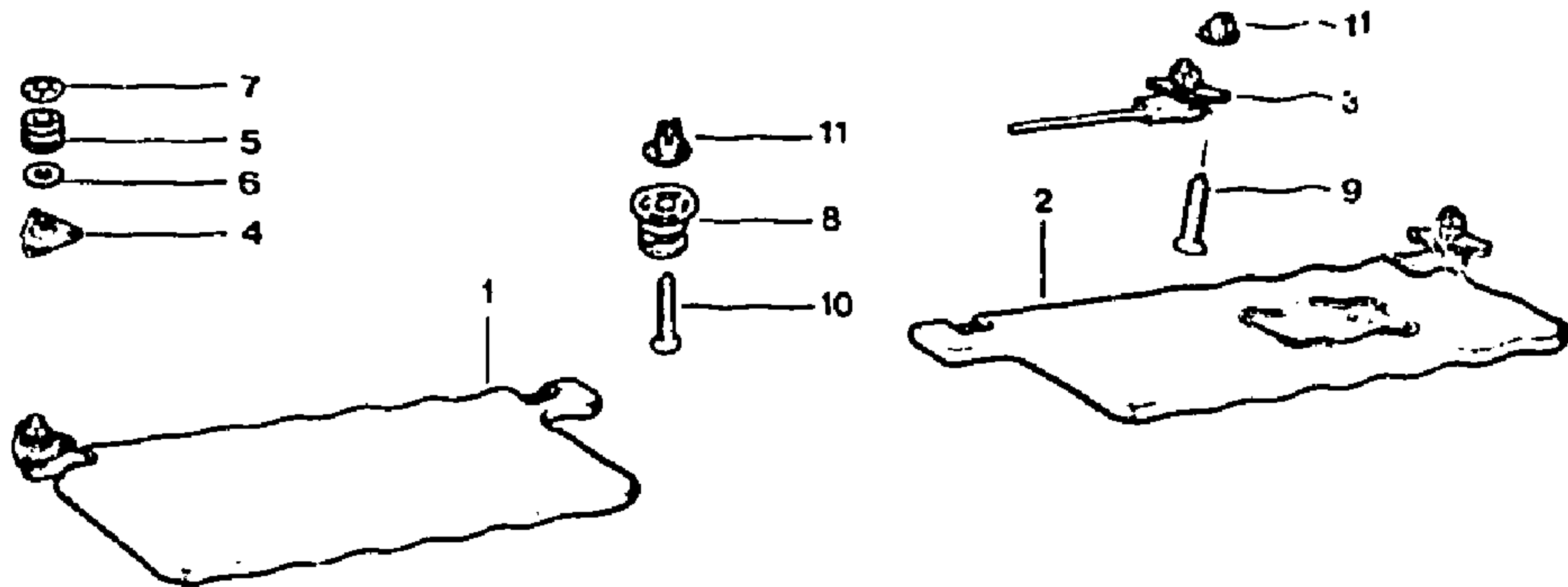
2193

8-554-10

L-05 ↑

PARE-SOLEIL (Suite)
SONNENBLLENDE (Forts.)
SUN VISOR (Cont.)
PARASOL (Cont.)
PARASOLE (Cont.)

04/91



NUMEROS	K	▷ 7/84	DESIGNATIONS
1			
2		DAD	PIECES SPECIALES SPEZIALTEILE SPECIAL PARTS PIEZAS ESPECIALES PEZZI SPECIALI PARE-SOLEIL AVEC MIROIR SONNENBLLENDE MIT SPIEGEL SUN VISOR WITH MIRROR PARASOL CON ESPEJO PARASOLE CON SPECCHIETTO
		- G -	
8MA	75 518 538*344	1 «X»-PA-GT-NFP ▷ 7/82	-
8MA	75 518 538*426	1 «X»-PA-GT-NFP ▷ 7/82	-
8MA	956 518 538 FAG	1 «X» PA - GT	-
8MA	75 518 538 FLK	1 «X» - PA - GT 7/82 ▷	-
8MA	75 518 538 FYJ	1 «X» - PA - GT 7/82 ▷	-
8MA	75 521 700*326	1 PA - GT - NFP ▷ 7/82	-
8MA	75 521 700*415	1 PA - GT - NFP ▷ 7/82	-
8MA	75 521 700*823	1 PT	-
8MA	75 521 700*844	1 PA - GT	-
	RP 95 518 538 FDA		
	DEO1-95 518 528FDA		
8MA	75 521 700*353	1 PA - GT 7/82 ▷	-
8MA	75 521 700*634	1 PA - GT 7/82 ▷	-
		- D -	PARE-SOLEIL AVEC POCLETTE SONNENBLLENDE MIT TAESCHCHEN SUN VISOR WITH POCKET PARASOL CON BOLSILLITO PARASOLE CON TASCINO
8MA	75 518 528*344	1 «X»-PA-GT-NFP ▷ 7/82	-
8MA	95 518 528 FLK	1 «X» - PA - GT 7/82 ▷	-
8MA	95 518 528 FYJ	1 «X» PA-GT-NFP 7/82 ▷	-
8MA	75 518 528*426	1 «X»-PA-GT-NFP ▷ 7/82	-
8MA	95 518 528 FAG	1 «X» - PA - GT - NFP	-
8MA	95 521 701 LC	1 PA - GT	-
8MA	95 521 701 PC	1 PA - GT - NFP	-
8MA	95 521 701 AB	1 PT - NFP	-
8MA	95 521 701 AA	1 PA	-
		(S)	PIECES SPECIALES SPEZIALTEILE SPECIAL PARTS PIEZAS ESPECIALES PEZZI SPECIALI PARE-SOLEIL SANS MIROIR SONNENBLLENDE OHNE SPIEGEL SUN VISOR W/O MIRROR PARASOL SIN ESPEJO PARASOLE SENZA SPECCHIETTO
		- D -	- SANS POCLETTE - OHNE TASCHE - W/O POCKET - SIN BOLSILLO - SENZA TASCA
8MA	75 521 692*326	1 PA - NFP RM 75 521 685*326 ▷ 7/82	-
8MA	75 521 692*415	1 PA NFP RM 75 521 685*415	-
8MA	95 521 685 FDA	1 PA - NFP	-
8MA	95 521 685 FYC	1 PA 7/82 ▷	-
8MA	95 521 685 FLF	1 PA 7/82 ▷	-
8MA	75 518 526*344	1 PA - NFP	-
8MA	75 518 526*426	1 PA - NFP	-
8MA	75 518 529*809	1 PA - NFP RM 95 518 526 FAG	-

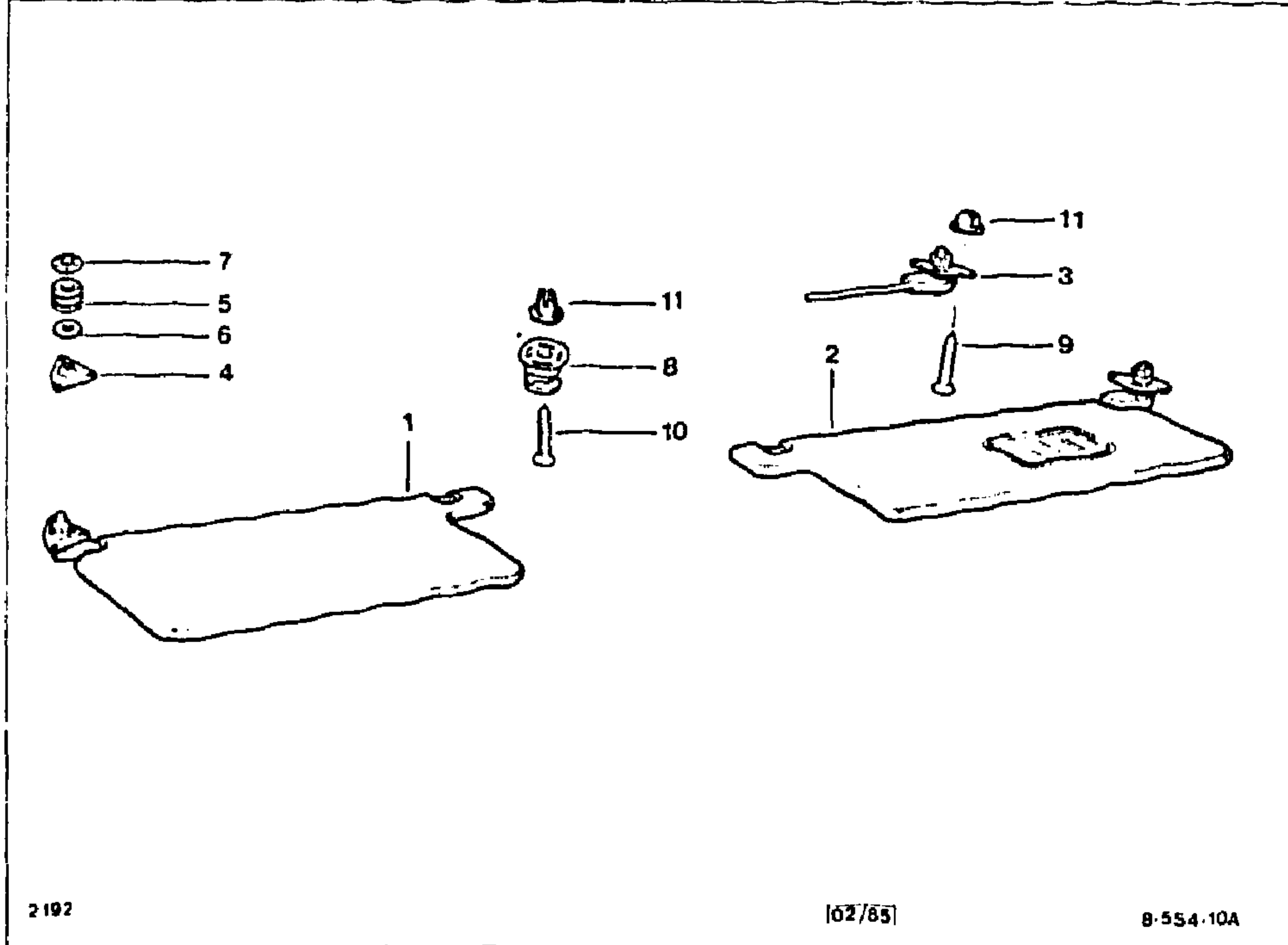
2192

B 554 10

2193
8-554-10A
L-06 ↑

PARE-SOLEIL
SONNENBLLENDE
SUN VISOR
PARASOL
PARASOLE

02/91

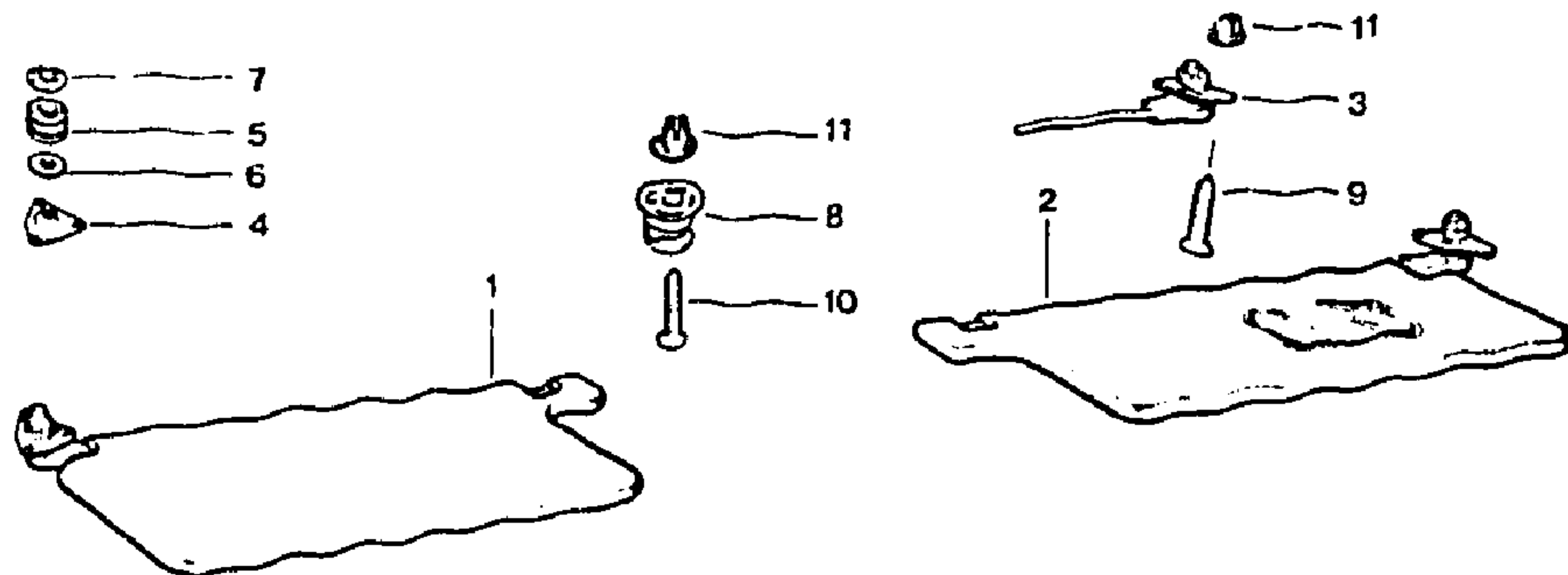


I	NUMEROS	K	7/84 ▶	DESIGNATIONS
1	8MA 95 518 537 FDA RP 96 030 592 CD DEO 1 - 96 030 590 CD	1	- G -	PARE-SOLEIL AVEC POCHETTE SONNENBLLENDE MIT TASCH SUN VISOR WITH POCKET PARASOL CON BOLSIL' O PARASOLE CON TASCA
	8MA 95 518 537 FLD	1		-
	8MA 95 518 537 FYC RP 96 030 592 TL DEO 1 - 96 030 590 TL	1		-
	8MA 95 518 537 FXX RP 96 030 592 XX	1	TT	-
	8MA 95 518 537 FCD RP 96 030 592 CD	1	PT	-
	8MA 95 518 537 FAG RP 96 030 592 AG	1	TOIOUV -	-

8MA	95 518 537 FLC RP 96 030 592 LC	1			
8MA	95 518 537 FYJ RP 96 030 592 TL DEO 1 - 96 030 590 TL	1			
2	8MA	95 518 527 FDA RP 96 030 590 CD DEO 1 - 96 030 592 CD	1	D -	PARE-SOLEIL AVEC MIROIR SONNENBLLENDE MIT SPIEGEL SUN VISOR WITH MIRROR PARASOL CON ESPEJO PARASOLE CON SPECCHIETTO
8MA	95 518 527 FLD RP 96 030 590 LG DEO 1 - 96 030 592 LG	1			
8MA	95 518 527 FYC RP 96 030 590 TL DEO 1 - 96 030 592 TL	1			
8MA	95 518 527 FXX RP 96 030 590 XX	1	TT		
8MA	95 518 527 FCD RP 96 030 590 CD	1	PT		
8MA	95 518 527 FAG RP 96 030 590 AG	1		- TOIOUV -	
8MA	95 518 527 FLC RP 96 030 590 LC	1			
8MA	95 518 527 FYJ RP 96 030 592 TL DEO 1 - 96 030 590 TL	1			
3	8MA	75 528 911	1	G - LAT	AXE COMPLET KOMPLETTE ACHSE COMPLETE SPINDLE EJE COMPLETO PERNO COMPLETO
4	8MA 8VD	75 528 912 75 515 339	1 1	D - LAT G	SUPPORT HALTER BRACKET SOPORTE SUPPORTE
5	8VD 8MA	75 515 340 5 441 452	1 2	D NFP	RESSORT ACHSENFEDER SPINCLE SPRING MUELLE DEL EJE MOLLA PER PERNO RONDELLE SCHEIBE WASHER ARANDELA RONDELLA CROCHET HAKEN F. SONNENBLLENDE SUN VISOR HOOK GANCHO PARASOL GANCIO PARASOLE VIS SCHRAUBE SCREW TORNILLO VITE
6	1MA	26 192 389 RP 79 03 053 028	2		ECROU EXPANSIBLE FEDERMUTTER EXPANDING NUT TUERCA-EXPANSIBLE DADO ESPANSIBILE
7	8MA	26 199 179	2		
8	8MA	75 514 590	2		
9	9TT	20 968 009 RP 79 03 016 141	6	TFB - 4,85 x 16	
10	9TT	22 506 069	2	TFB - 4,85 x 25,4	
11	ETT	26 157 969	8	NFP	

2193
8-554-10-A
L-07 ↑

PARE-SOLEIL (Suite)
SONNENBLLENDE (Forts.)
SUN VISOR (Cont.)
PARASOL (Cont.)
PARASOLE (Cont.)



2192

[02/85]

8-554-10A

I	NUMEROS	k	7/84 ▶	DESIGNATIONS
			DAD	PIECES SPÉCIALES SPEZIALTEILE SPECIAL PARTS PIEZAS ESPECIALES PEZZI SPECIALI
1	8MA 95 518 538 FDA	1	- G -	PARE-SOLEIL AVEC MIROIR SONNENBLLENDE MIT SPIEGEL SUN VISOR WITH MIRROR PARASOL CON ESPEJO PARASOLE CON SPECCHIETTO
	8MA 95 518 538 FLD 8MA 95 518 538 FYC NFP	1 1		- -

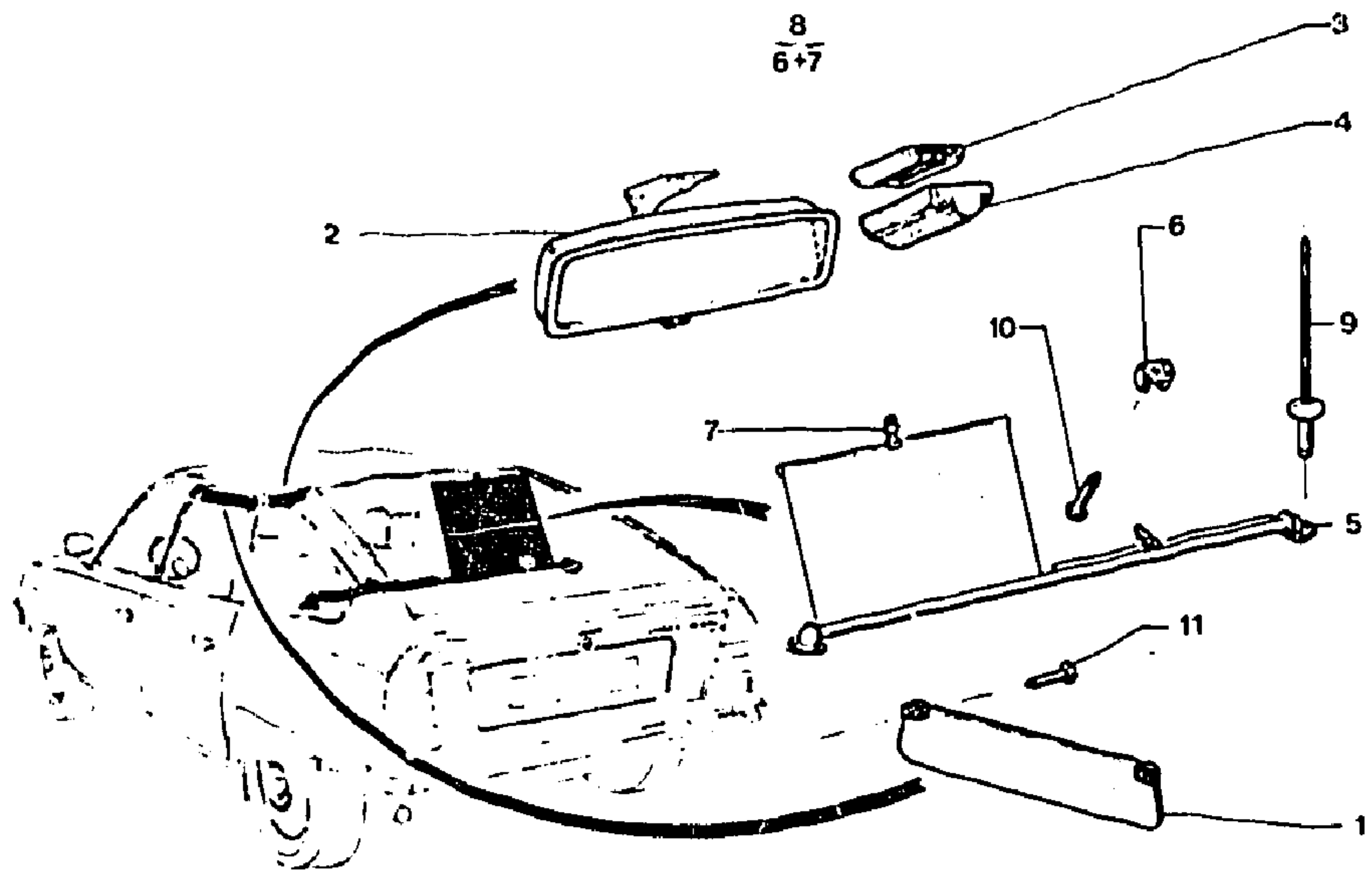
8MA	95 518 538 FXX	1	TT	-
RP 96	030 591 XX			
8MA	95 518 538 FCD	1	PT	- TOIOUV -
RP 96	030 591 CD			
8MA	95 518 538 FAG	1		-
8MA	95 518 538 FLC	1		-
RP 96	030 591 LC			-
8MA	95 518 538 FYJ	1		-
			(S)	
			DAD	PIECES SPÉCIALES SPEZIALTEILE SPECIAL PARTS PIEZAS ESPECIALES PEZZI SPECIALI
			- D -	
8MA	95 518 528 FDA	1		PARE-SOLEIL AVEC POCLETTE SONNENBLLENDE MIT TAESCHCHEN SUN VISOR WITH POCKET PARASOL CON BOLSILLITO PARASOLE CON TASCCHINO
8MA	95 518 528 FLD	1		-
8MA	95 518 528 FYC	1		-
8MA	95 518 528 FXX	1	TT	-
RP 96	030 599 XX			-
8MA	95 518 528 FCD	1	PT	-
RP 96	030 589 CD			- TOIOUV -
8MA	95 518 528 FAG	1		-
RP 96	030 589 AG			-
8MA	95 518 528 FLC	1		-
RP 96	030 589 LC			-
8MA	95 518 528 FYJ	1		-
	NFP			

2193

PARE-SOLEIL LAT. - RÉTROVISEUR INT. STORE LUNETTE AR.
 SONNENBLLENDE - INNERER RB-SPIEGEL - HECKBLLENDE
 LAT. SUN VISOR - INT. DRIVE MIRROR - REAR SUN VISOR
 PARASOL LAT. - RETROV. INT. - ESTOR LUNETTA TRAS.
 PARASOLE LAT. - RETROV. INT. - CORNINA POST.

8-554-11

L-08 ↑

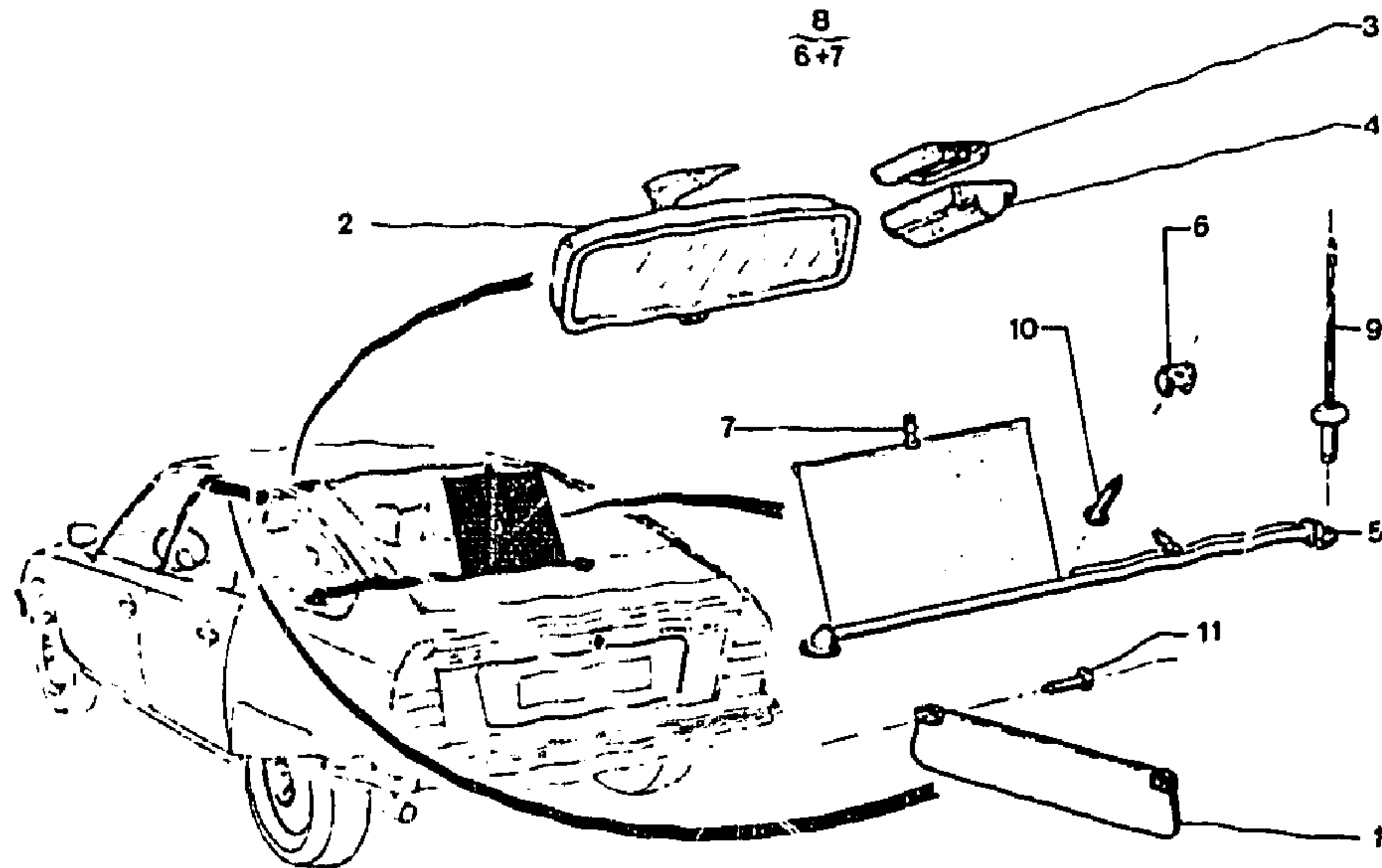


2192

8-554.11

I	NUMEROS		K	▶ 7/84	DESIGNATIONS
1				LAT	PARE-SOLEIL SONNENBLLENDE SUN VISOR PARASOL PARASOLE
	8MA	75 528 743 * 344	2	BL - «X» - PA-GT ▶ 7/82	-
	8MA	75 528 743 * 426	4	BK	-
	8MA	95 528 743 FAG RP 95 611 120 FAG	2 4	BL - «X» - PA-GT ▶ 7/82 BK	-
	8MA	95 528 743 FLK	2	BL - «X» - PA - GT	-
	8MA	95 528 743 FYJ	2	BL - «X» - PA - GT	-
	8MA	75 528 742 * 326	2	PA - GT ▶ 7/82	-
	8MA	95 528 742 FOC	2	PA - GT ▶ 7/82	-
	8MA	95 528 742 FLF	2	PA - GT ▶ 7/82	-
	8MA	95 528 742 FYC	2	PA - GT ▶ 7/82	-
	8MA	75 528 742 * 923	2	PT	-
	8MA	95 528 742 FDA	2	PA - GT	-
	8MA	95 495 791	1	«CIPA» 7/82 ▶	RÉTROVISEUR RUECKBLICKSPIEGEL DRIVING MIRROR RETROVISOR RETROVISORE
	8MA	RP 95 656 409	1	RMP 95 493 299 75 490 269 95 495 790	-
	8MA	95 495 789	1	«DONELLY»	EMBASE SUPPORT TRAGSTUECK SUPPORTING BASE PIECE BASE SOPORTE BASETTA SUPPORTO
	8MA	75 465 856	1		EMBOUT DE MAINTIEN RÉTRO ENDSTUECK F. RB-SPIEGEL DRIVE MIRROR END PIECE TERMINAL DEL RETROVISOR TERMINALE PER RETROVISORE
	8MA	5 489 090	1		STORE DE LUNETTE SONNENBLLENDE F. HECKFENSTER REAR WINDOW ESTOR LUNETTA CORTINA LUNOTTO
	8MA	5 490 737	1	AR	-
	8MA	ZC 9 856 868 U	1	ENS AR - «X»	PATTE D'ACCROCHAGE EINHAENGLASCHE HOOKING LUG PATA DE ENGANCHE STAFFA ANGGANCIO
	8MA	5 478 239	2		-
	8MA	75 510 542	2	ENS	RIVET
	8MA	ZC 9 856 869 U	2	ENS - NFP	NIET
	8MA	79 03 072 262	4		RIVET RIVET REMACHE RIVETTO
	8MA	ZC 9 856 889 U	2		KIT DE COLLAGE RÉTRO KLEBESATZ F. RB-SPIEGEL KIT F. BONDING THE MIRROR NECESER PARA PEGAR RETROV. OCCORRENTE PER INCOL. AV.
	9TT	20 960 009 RP 79 03 016 414	2		VIS SCHRAUBE SCREW TORNILLO VITE
	9MA	22 267 069 RP 79 03 016 282	2		-

2193 PARE-SOLEIL LAT. - RÉTROVISEUR INT. - STORE LUNETTE AR.
 SONNENBLLENDE - INNERER RB-SPIEGEL - HECKBLLENDE
 8-554-11-A LAT. SUN VISOR - INT. DRIVE MIRROR - REAR SUN VISOR
 L-09 ↑ PARASOL LAT. - RETROV. INT. - ESTOR LUNETTA TRAS.
 PARASOLE LAT. - RETROV. INT. - CORTINA POST.



2192

02785

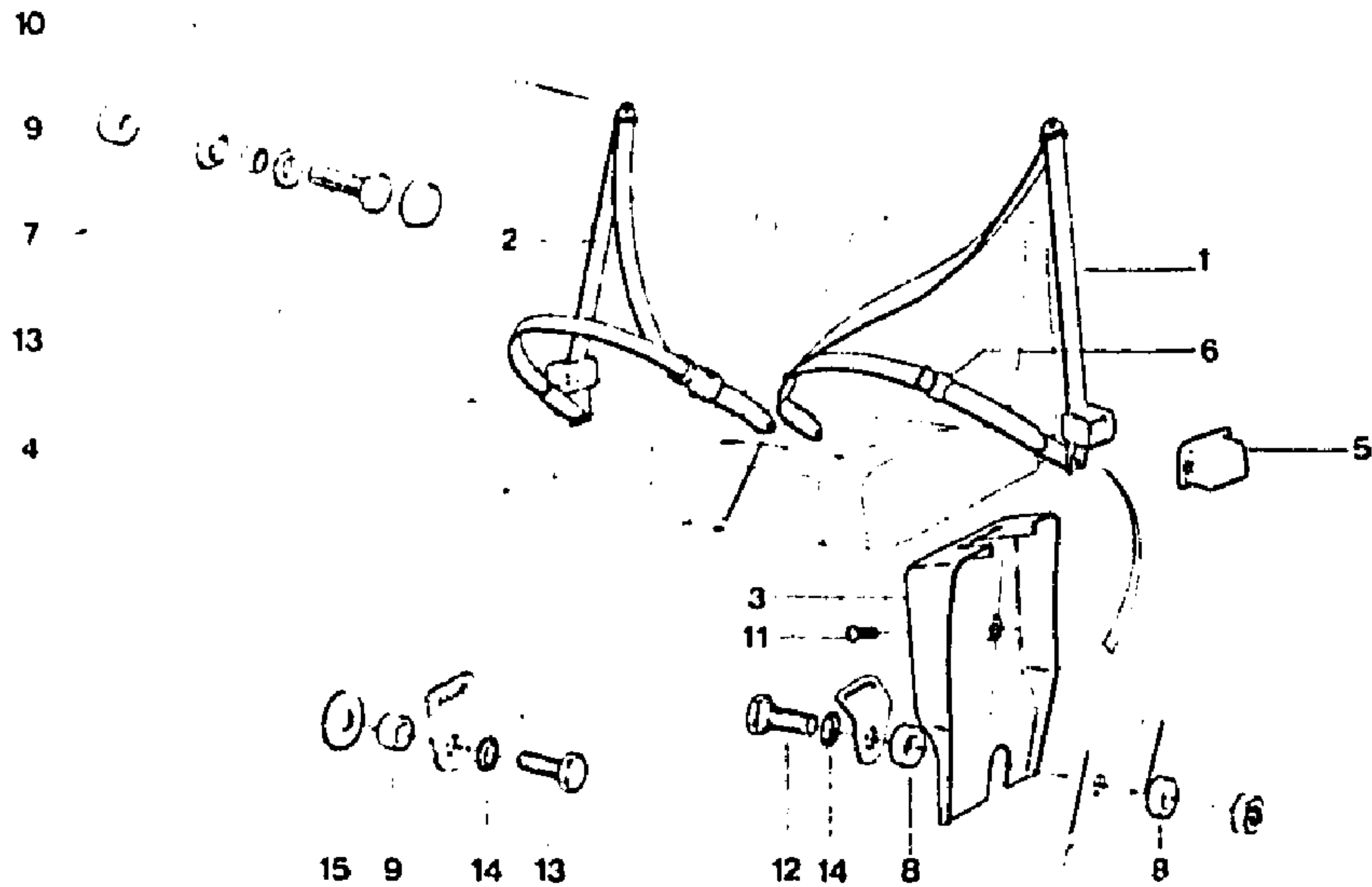
8-554-11A

I	NUMEROS	K	7/84 ▶	DESIGNATIONS
1				
1			LAT	PARE-SOLEIL SONNENBLLENDE SUN VISOR PARASOL PARASOLE
	8MA 95 528 743 FDA	2		-
	8MA 95 528 743 FLD	2		-
	RP 95 611 120 FLO			-
	8MA 95 528 743 FYC	2		-
	RP 95 611 120 FYC			-
	8MA 95 528 743 FXA	2	TT	-
	RP 95 611 120 FXA			-
	8MA 95 528 743 FCD	2	PT	-
	RP 95 611 120 FCD			-

	8MA 95 528 743 FAG	2	- TOUJOU -	-
	RP 95 611 120 FAG			-
	8MA 95 528 743 FLC	2		-
	RP 95 611 120 FLC			-
	8MA 95 528 743 FYJ	2		-
	RP 95 611 120 FYJ			-
2	8MA 95 495 790	1	«CIPA» 7/82 ▶	RÉTROVISEUR
	RP 95 656 409		RMP 95 493 299	RUECKBLICKSPIEGEL
			75 490 269	DRIVING MIRROR
				RETROVISOR
				RETROVISORE
	8MA 95 495 789	1	«DONNELLY»	EMBASE SUPPORT
3	8MA RP 95 656 409	1		TRAGSTUECK
	75 465 856			SUPPORTING BASE PIECE
				BASE SOPORTE
				BASSETTA SUPPORTO
4	8MA 5 489 090	1		EMBOUT DE MAINTIEN RÉTRO
				ENDSTUECK F. RB-SPIEGEL
				DRIVE MIRROR END PIECE
				TERMINAL DEL RETROVISOR
				TERMINALE PER RETROVISORE
5	8MA 5 490 737	1	AR	STORE DE LUNETTE
				SONNENBLLENDE F. HECKFENSTER
				REAR WINDOW
				ESTOR LUNETTA
				CORTINA LUNOTTO
6	8MA ZC 9 856 868 U	1	ENS AR - «X»	-
	8MA 5 478 239	2		PATTE D'ACCROCHAGE
				EINHAENGLASCHE
				HOOKING LUG
				PATA DE ENGANCHE
				STAFFA AGGANCIO
7	8MA 75 510 542	2	ENS	-
8	8MA ZC 9 856 869 U	2	ENS - NFP	-
9	8MA 79 03 072 262	4		RIVET
				NIET
				RIVET
				REMACHE
				RIVETTO
	8MA ZC 9 856 689 U			KIT DE COLLAGE RÉTRO
				KLEBESATZ F. RB-SPIEGEL
				KIT F. BONDING THE MIRROR
				NECESER PARA PEGAR RETROV.
				OCCORRENTE PER INCOL. RV.
10	9TT 20 960 009	2		VIS
	RP 79 03 016 414			SCHRAUBE
				SCREW
				TORNILLO
				VITE
11	9MA 22 267 069	2		-
	RP 79 03 016 282			-

2193
8-616-10
L-10 ↑

CEINTURES AVANT A ENROULEURS
VORDERE SICHERHEITSGURTE MIT WICKLERN
FRONT SAFETY BELTS WITH WINDERS
CINTURONES DELANTEROS CON ENROLLADORES
CINTURE ANTERIORI A AVVOLGITORI



2192

8.616.10

I	NUMEROS	K	«KLIPPAN»	DESIGNATIONS
1	8MA 95 493 653 RP 95 495 690 XA	1	G ▶ 2060	CEINTURE NUE GURT OHNE AUSRUESTUNG BELT ONLY CINTURON DESNUDO CINTURA NUDA
	8MA 95 495 690 RP 95 495 690 XA	1	G 2061 ▶	
	8MA 95 495 690 ED	1	G 7/83 ▶	
		1	G-PT ▶ 1/84	
	8MA 95 495 690 LG RP 95 495 690 LQ	1	G 7/83 ▶ 2791	
	8MA 95 495 690 FLE	1	G 2792 ▶	
	8MA 95 495 690 SD	1	G 7/83 ▶	
		1	G-PT	

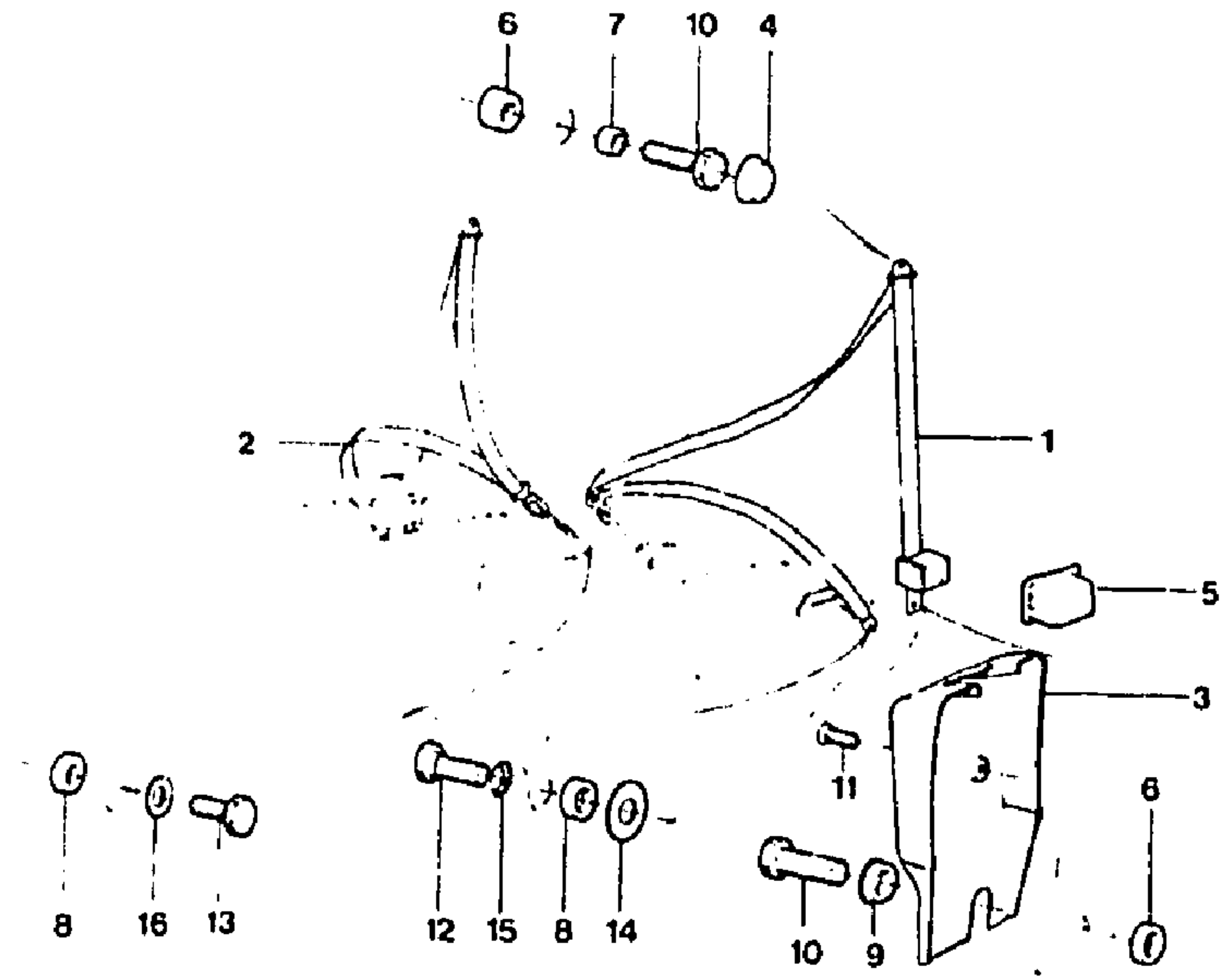
2	8MA 75 491 755	1	D - RM 95 493 654	
	8MA 95 495 689	1	NFP ▶ 2060	
	RP 95 495 689 XA		D 2061 ▶	
	8MA 95 495 689 ED	1	D 7/83 ▶	
	RP 95 495 689 XA	1	D-PT ▶ 1/84	
	OED 1 95 495 690 XA			
	8MA 95 495 689 LG	1	D 7/83 ▶ 2791	
	RP 95 495 689 LQ			
	8MA 95 495 689 FLE	1	D 2792 ▶	
	8MA 95 495 689 SD	1	D 7/83 ▶	
		1	D-PT 1/84 ▶	
3	8GX 5 453 071	2		CACHE ENROULEUR ABDECKUNG F. WICKLER WINDER COVER OCULTADOR DE ENROLLADOR COPRIAVVOLGITORE
	RP 95 453 071 XX			
4	8MA 79 20 070 298	2	RM 5 419 019	BOITIER PROTECTEUR SCHUTZGEHAEUSE PROTECTION HOUSING CAJA DE PROTECCION SCATOLA DI PROTEZIONE
5	8MA 95 561 898	2		
6	8TT 79 20 947 784	2		BARRETTE (MALE) EINSTECKLASCHE BAR (MALE) BARRILLA MACHA BARRETTA MASCHIA
				BARRETTE (FEMELLE) LASCHE BAR (FEMALE) BARRILLA (HEMBRA) BARRETTA FEMMINA
7	8MA 5 403 022	2		COUSSINET LAGER BEARING COJINETE CUSCINETTO
8	8MA 75 465 512 RP 95 589 444	6		ENTRETOISE ZWISCHENSTUECK SPACER SEPARADOR DISTANZIALE
9	8GX 75 407 590	4	20,5 x 11,3 x 10	
10	8MA 75 472 683	2	13 x 11,4 x 72	
11	9MA 24 573 329 RP 79 03 005 061	2	TFB 4 x 14	VIS SCHRAUBE SCREW TORNILLO VITE
12	8MA 75 449 950	4	TH 7/16" · LON 35	
13	8DA 75 416 368	4	TH 7/16" · LON 36	
14	8TT 79 03 057 047	6	φ 22 x 13,5	RONDELLE SCHEIBE WASHER ARANDELA RONDELLA
15	9TT 79 03 053 121	2		

2193

8-616-11

L-11 ↑

CEINTURES AVANT A ENROULEURS
VORDERE SICHERHEITSGURTE MIT WICKLERN
FRONT SAFETY BELTS WITH WINDERS
CINTURONES DELANTEROS CON ENROLLADORES
CINTURE ANTERIORI A AVVOLGITORI



192

U 616.11

4	8MA	79 20 070 298	2
5	8MA	95 561 898	2
6	8GX	75 407 590	2
7	8MA	75 472 693	2
8	8MA	75 416 367	2
9	8MA	75 465 512	2
10	8MA	RP 95 589 444 75 449 950	4
11	9MA	24 673 329 RP 79 03 005 061	2
12	8MA	75 416 368	2
13	8GX	75 473 031	2
14	9TT	79 03 053 121	2
15	8TT	79 03 057 047	2
16	8RB	26 193 069	2

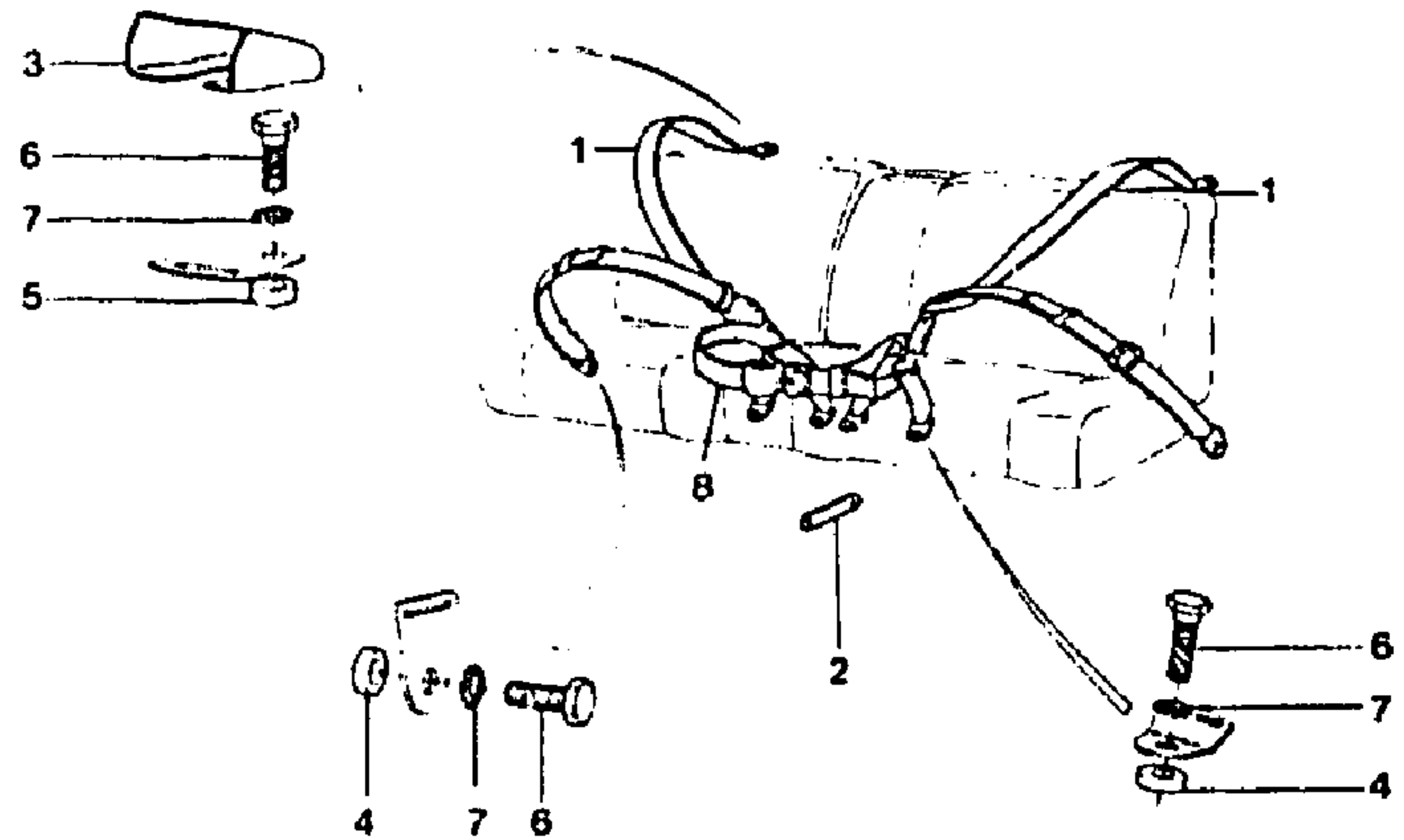
TH 4 x 0,7 - 14

BOITIER PROTECTEUR
 SCHUTZGEHAEUSE
 PROTECTION HOUSING
 CAJA DE PROTECCION
 SCATOLA DI PROTEZIONE
 -
ENTRETOISE
 ABSTANDSSTUECK
 SPACER
 SEPARADOR
 DISTANZIALE
 -
 -
VIS
 SCHRAUBE
 SCREW
 TORNILLO
 VITE
 -
 -
RONDELLE
 SCHEIBE
 WASHER
 ARANDELA
 RONDELLA
 -

I	NUMEROS	K	«A.O.P.»	DESIGNATIONS
1	8MA 95 494 587 RP 95 495 690 XA	1	G	CEINTURE NUE GURT OHNE BEFESTIGUNGSTEIL BELT ONLY CINTURON DESNUDO CINTURA NUDA
2	8MA 75 491 755 -NFP	1	D	
3	8MA 5 453 071 RF 95 453 071 XX	2	RM 95 494 586	CACHE ENROULEUR ABDECKUNG F. WICKLER WINDER COVER OCULTADOR DEL ENROLLADOR COPRIAVVOLGITORE

2193
8-616-12
L-12 ↑

CEINTURE DE SÉCURITÉ ARRIÈRE
HINTERE SICHERHEITSGURTE
REAR SAFETY BELTS
CINTURONES DE SEGURIDAD TRASEROS
CINTURE POSTERIORI DI SICUREZZA



2192

8.616.12

I	NUMEROS	K	BL «REFLEX» «CX 20»	DESIGNATIONS
1	BMA 95 495 658 RP 95 638 051 XX	2	«KLIPPAN» 7/82 ▶ RMP 95 494 407	CEINTURE GURT BELT CINTURON CINTURA BRIDE DE MAINTIEN HALTEFLANSCH CLAMP BRIDA STAFFA
2	BMA 75 526 801	2		

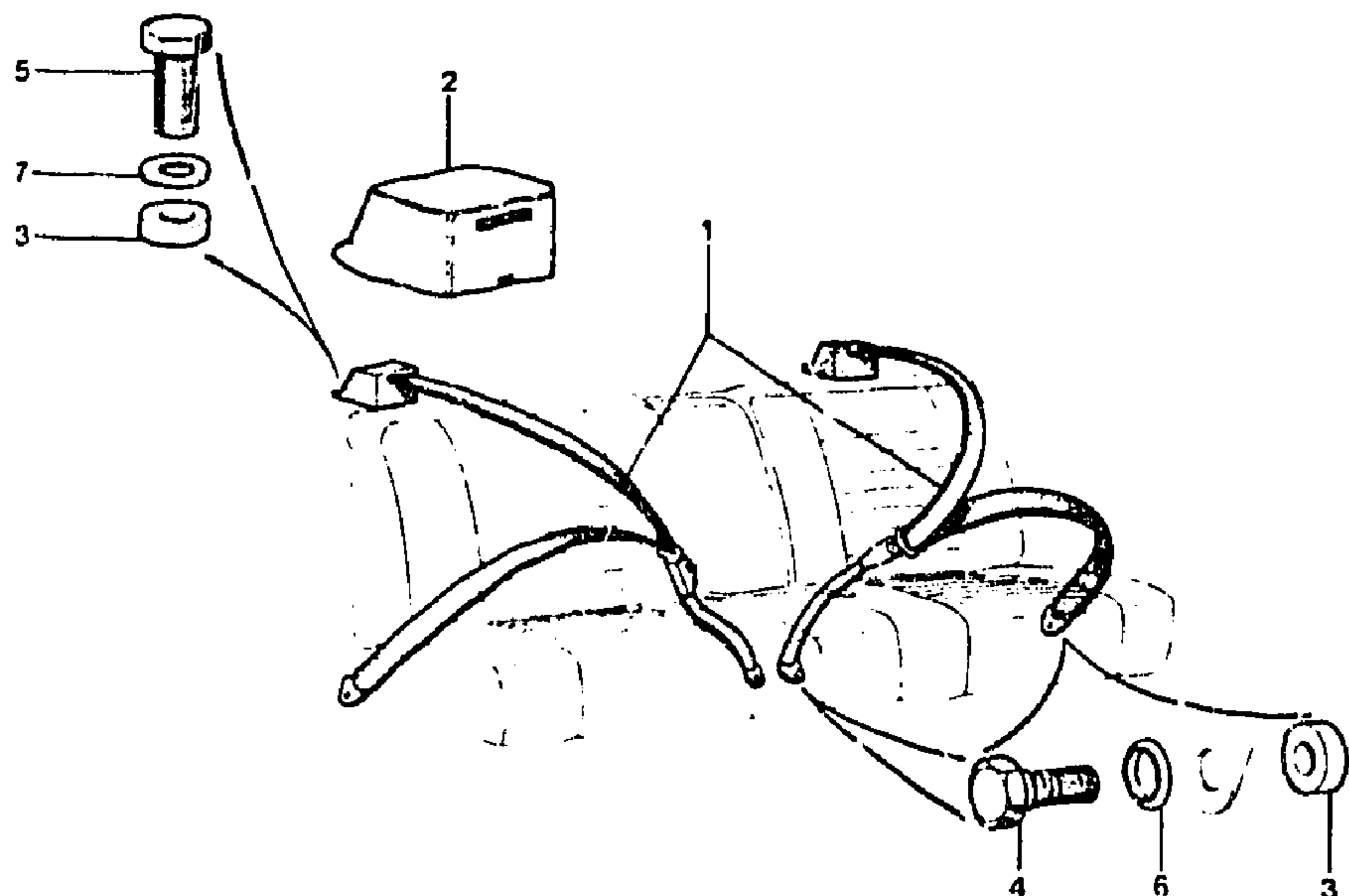
3	8DA	75 416 391	2		BOITIER PROTECTEUR SCHUTZGEHAEUSE PROTECTION HOUSING CAJA DE PROTECCION SCATOLA DI PROTEZIONE
4	8MA	75 416 567	8	20,5 x 11,3 x 6	ENTRETOISE ZWISCHENSTUECK SPACER SEPARADOR DISTANZIALE
5	8GX	75 407 590	2	20,5 x 11,3 x 10	—
6	8DA	75 416 368	8	TH 7/16" - LON 40	VIS SCHRAUBE SCREW TORNILLO VITE
7	8TT	79 03 057 047	8	φ 22 x 13,5	RONDELLE SCHEIBE WASHER ARANDELA RONDELLA PIECES SPÉCIALES SPEZIALTEILE SPECIAL PARTS PIEZAS ESPECIALES PEZZI SPECIALI
8	BMA	95 494 408	1	CENT - NFP ▶ 7/82	CEINTURE NUE GURT OHNE AUSRUESTUNG BELT ONLY CINTURON DESNUDO CINTURA NUDA
	BMA	95 495 661 RP 95 638 069 XX	1	CENT - «KLIPPAN» 7/82 ▶	
	BMA	95 496 958 LG	1	(S) (N) CENT - NFP - 7/83 ▶ 2792	—
	BMA	95 496 958 FLE RP 95 638 069 LE	1	CENT 2792 ▶	—
	BMA	95 496 958 SD	1	CENT 7/83 ▶	—
	BMA	95 496 958 XA RP 95 638 069 XX	1	CENT 7/83 ▶	—
	BMA	95 496 958 ED	1	CENT 7/83 ▶	—

2193

8-616-13

L-13 ↑

CEINTURES DE SÉCURITÉ ARRIÈRE A ENROULEURS
HINTERE SICHERHEITSGURTE MIT WICKLERN
REAR SAFETY BELTS WITH WINDERS
CINTURONES TRASEROS CON ENROLLADORES
CINTURE POST. A AVVOLGITORI



2192

8.616-13

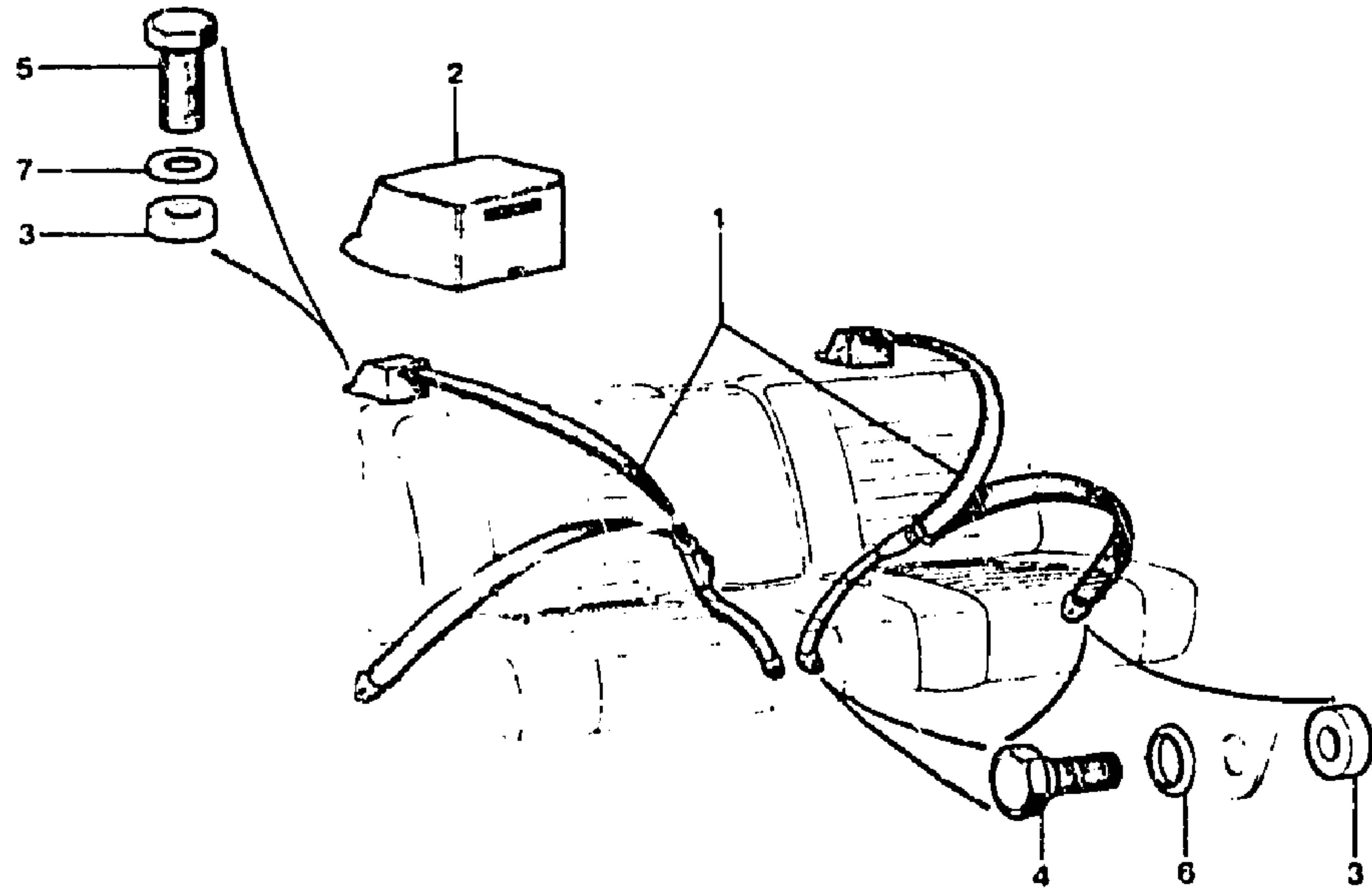
I	NUMEROS	K	«ATHENA» «CX 20 TRE» PA · PT · «GTI»	DESIGNATIONS
1	8MA 95 496 152 XA NFP	1	G «A.O.P.» 7/82 ▶ RMP 75 492 382	CEINTURE NUE GURT OHNE AUSRUESTUNG BELT ONLY CINTURON DESNUDO CINTURA NUDA
	8MA 95 496 152 ED	1	G «A.O.P.» 7/83 ▶	-
	8MA 95 496 152 LG	1	G «A.O.P.» ▶ 1/84	-
	8MA 95 496 152 LQ	1	G «A.O.P.» 7/83 ▶	-
	8MA 95 496 152 FLE	1	G · NFP 2792 ▶	-
	8MA 95 496 152 SD	1	G «A.O.P.» 7/83 ▶	-
	8MA 95 496 151 XA NFP	1	G «A.O.P.» PT 1/84 ▶	-
	8MA 95 496 151 XA NFP	1	D «A.O.P.» 7/82 ▶ RMP 75 492 381	-
2	8MA 95 524 202 ED RP 95 524 202 FXX	2		2 1932▶ CACHE ENROULEUR ABDECKUNG F. WICKLER WINDER COVER OCULTADOR DEL ENROLLADOR COPRIAVVOLGITORE
	8MA 95 524 202 Lc RP 95 524 202 FXX	2		2 1932▶
	8MA 95 524 202 PC RP 95 524 202 FXX	2		-
	8MA 95 524 202 FXX	2		-
	8MA 95 524 202 FYD	2		-
	8MA 95 524 202 LG RP 95 524 202 FXX	2		7/82 ▶ 2792
	8MA 95 524 202 FLE 8MA 75 416 367	2 6		2792 ▶ 20,5 x 11,3 x 6
3		6		ENTRETOISE ABSTANDSSTUECK SPACER SEPARADOR DISTANZIALE
4	8DA 75 416 368	4		TH 7/16 · LON 31 VIS SCHRAUBE SCREW TORNILLO VITE
5	8TT 75 473 031	2		TH 7/16 · LON 25
6	8TT 26 240 339 RP 79 03 057 047	4		φ 13 RONDELLE SCHEIBE WASHER ARANDELA RONDELLA
7	8RB 26 193 069	2		CR 14,3 x 19,6 x 1 (D) PIECES SPÉCIALES SPEZIALTEILE SPECIAL PARTS PIEZAS ESPECIALES PEZZI SPECIALI
	8MA 95 496 661 RP 95 638 069 XX	1		CENT RM 95 493 972 ▶ 7/82 CEINTURE NUE GURT OHNE AUSRUESTUNG BELT ONLY CINTURON DESNUDO CINTURA NUDA
	8MA 95 494 408	1		CENT · «KLIPPAN» NFP ▶ 7/82
	8MA 95 496 661 RP 95 638 069 XX	1		CENT · «KLIPPAN» 7/82 ▶
	8MA 95 496 153 XA RP 95 638 069 XX	1		CENT RM 95 496 153 7/82 ▶

2193

8-616-13

L-14 ↑

CEINTURES DE SÉCURITÉ ARRIÈRE A ENROULEURS (Suite)
HINTERE SICHERHEITSGURTE MIT WICKLERN (Forts.)
REAR SAFETY BELTS WITH WINDERS (Cont.)
CINTURONES TRASEROS CON ENROLLADORES (Cont.)
CINTURE POST. A AVVOLGITORI (Cont.)



2192

8.616.13

I	NUMEROS	K	«ANTENA» «CX 20 TRE» PA - PT «GTI»	DESIGNATIONS
			(D)	PIECES SPÉCIALES (Suite) SPEZIALE TEILE (Forts.) SPECIAL PARTS (Cont.) PIEZAS ESPECIALES (Cont.) PEZZI SPECIALI (Cont.)
8MA	95 496 153 ED	1	CENT - «A.O.P.» 7/83 ▶ CENT - «A.O.P.» PT ▶ 1/84	CEINTURE NUE GURT OHNE AUSRUESTUNG BELT ONLY CINTURON DESNUDO CINTURA NUDA
8MA	95 496 153 LG	1	CENT - «A.O.P.» 7/83 ▶ 2792	-

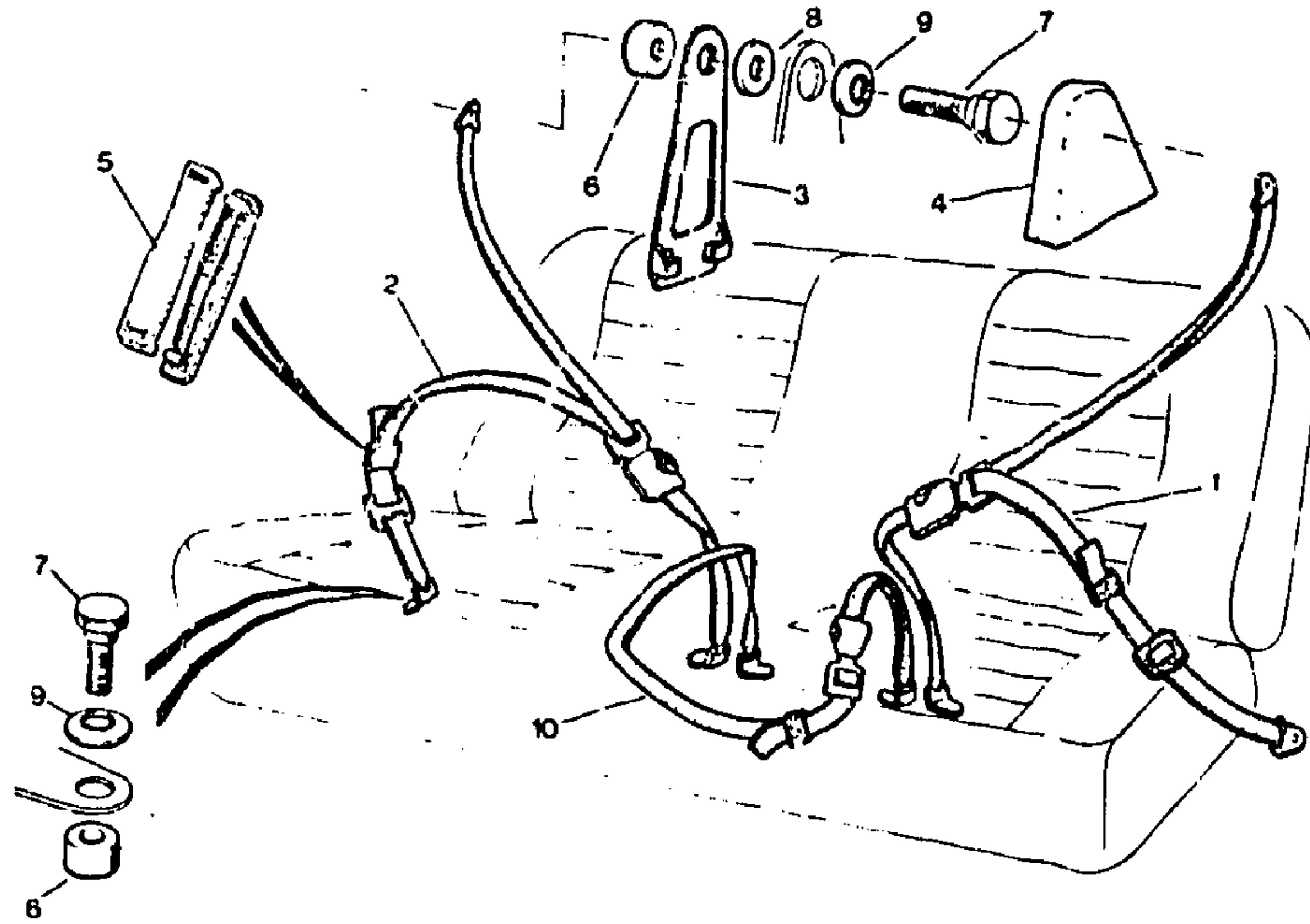
9MA	95 496 153 FLE	1	CENT	2792 ▶	-
RP 95	638 069 LE	1	CENT - «A.O.P.» 7/83 ▶	-	-
8MA	95 496 153 SD	1	CENT - «A.O.P.» PT	1/84 ▶	-
RP 95	638 069 YD	1			

2193

8-616-14

L-15 →

CEINTURES DE SÉCURITÉ ARRIÈRE
HINTERE SICHERHEITSGURTE
REAR SAFETY BELTS
CINTURONES DE SEGURIDAD TRASEROS
CINTURE POSTERIORI DI SICUREZZA



4	8DA	75 416 391	2	
5	8GX	79 20 047 784	2	CLIP
	8GX	79 20 047 785	2	CLIP
6	8MA	75 416 367	8	20,5 x 11,3 x 6
7	8DA	75 416 368	8	TH 7/16 - LON 40
8	8MA	5 420 447	2	
9	8TT	79 03 057 047	8	φ 22 x 13,5 (D)
10	8MB	95 494 411 RP 95 638 086 XX	1	CENT ▶ 7/82

BOITIER ENJOLIVEUR
ZIERGEHAEUSE
EMBELLISHMENT HOUSING
CAJA EMBELLECEDORA
SCATOLA ABBELLEMENTO
BARRETTE (MALE)
EINSTECKLASCHE
BAR (MALE)
BARRILLA MACHA
BARRETTA MASCHIA
BARRETTE (FEMELLE)
LASCHE
BAR (FEMALE)
BARRILLA HEMBRA
BARRETTA FEMMINA
ENTRETOISE
ZWISCHENSTUECK
SPACER
SEPARADOR
DISTANZIALE
VIS
SCHRAUBE
SCREW
TORNILLO
VITE
RONDELLE
SCHEIBE
WASHER
ARANDELA
RONDELLA
-

PIECES SPÉCIALES
SPEZIALTEILE
SPECIAL PARTS
PIEZAS ESPECIALES
PEZZI SPECIALI
CEINTURE NUE
GURT OHNE BEFESTIGUNGSTEILE
BELT ONLY
CINTURON DESNUDO
CINTURA NUDA
-

I	NUMEROS	K	BK «REFLEX» BK «CX 20»	DESIGNATIONS
1	8MB 95 494 413 RP 95 638 053 XX	1	G ▶ 7/82	CEINTURE NUE GURT OHNE AUSRUESTUNG BELT ONLY CINTURON DESNUDO CINTURA NUDA
2	8MB 95 495 626 RP 95 638 053 XX	1	G «KLIPPAN» 7/82 ▶	-
	8MB 5 490 341 RP 95 639 053 XX	1	D RM 95 494 412	-
	8MB 95 495 624 RP 95 638 053 XX	1	D «KLIPPAN» 7/82 ▶	-
3	8MA 5 467 827	2		CROCHET HAKEN HOOK GANCHO GANCIO

8MB	95 495 626 FXX RP 95 638 096 XX	1	CENT	
9MA	95 495 660 LG RP 95 496 152 LQ	1	AR G	7/83 ▶
9MA	95 495 660 FLE RP 95 496 152 LE	1	AR G	2/92 ▶
8MA	95 495 659 LG	1	AR D - NFP	7/83 ▶
8MA	95 495 659 FLE RP 95 496 151 LE	1	AR D	2/92 ▶

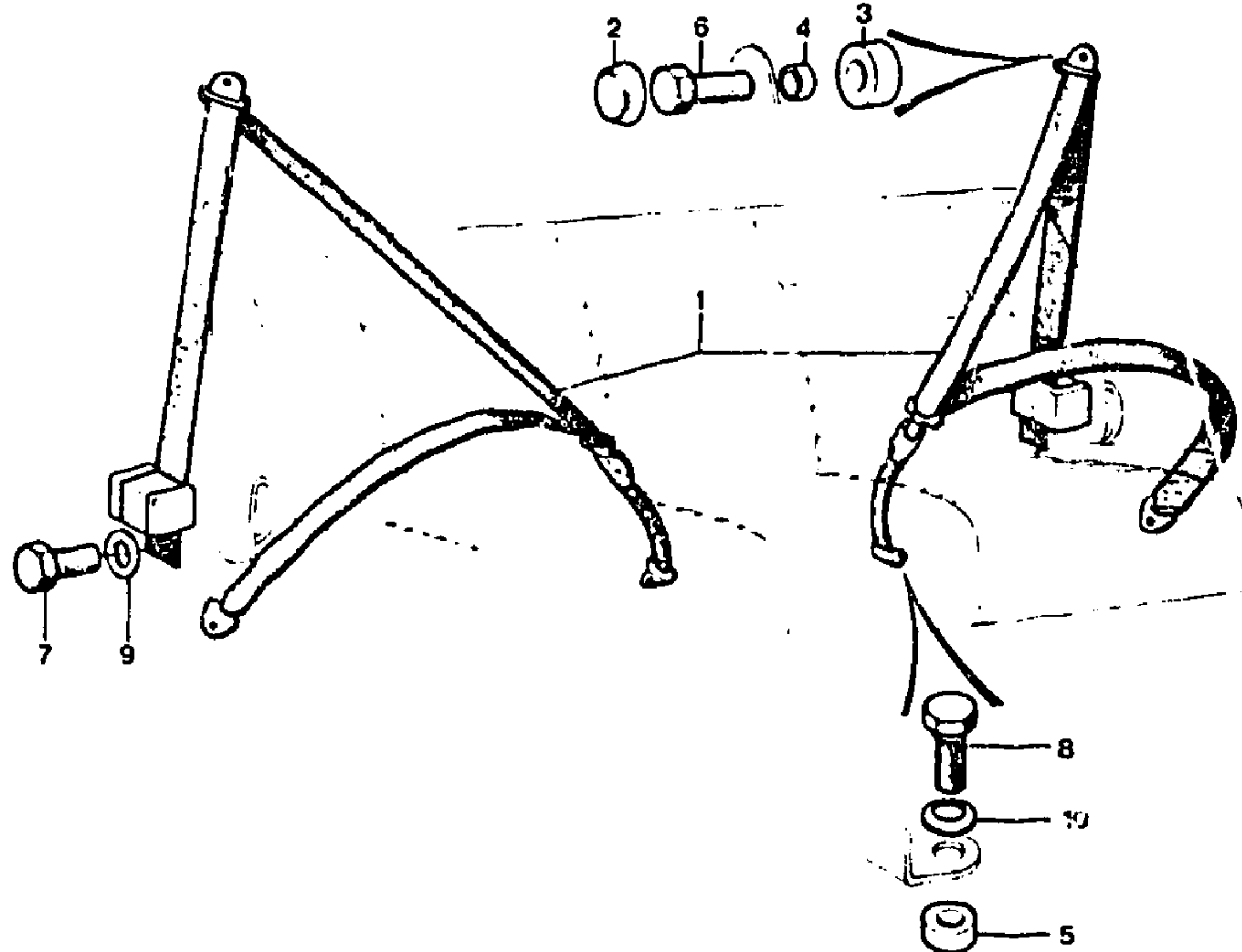
(N) (S)
«KLIPPAN»

2193

8-616-15

M-15 ↓

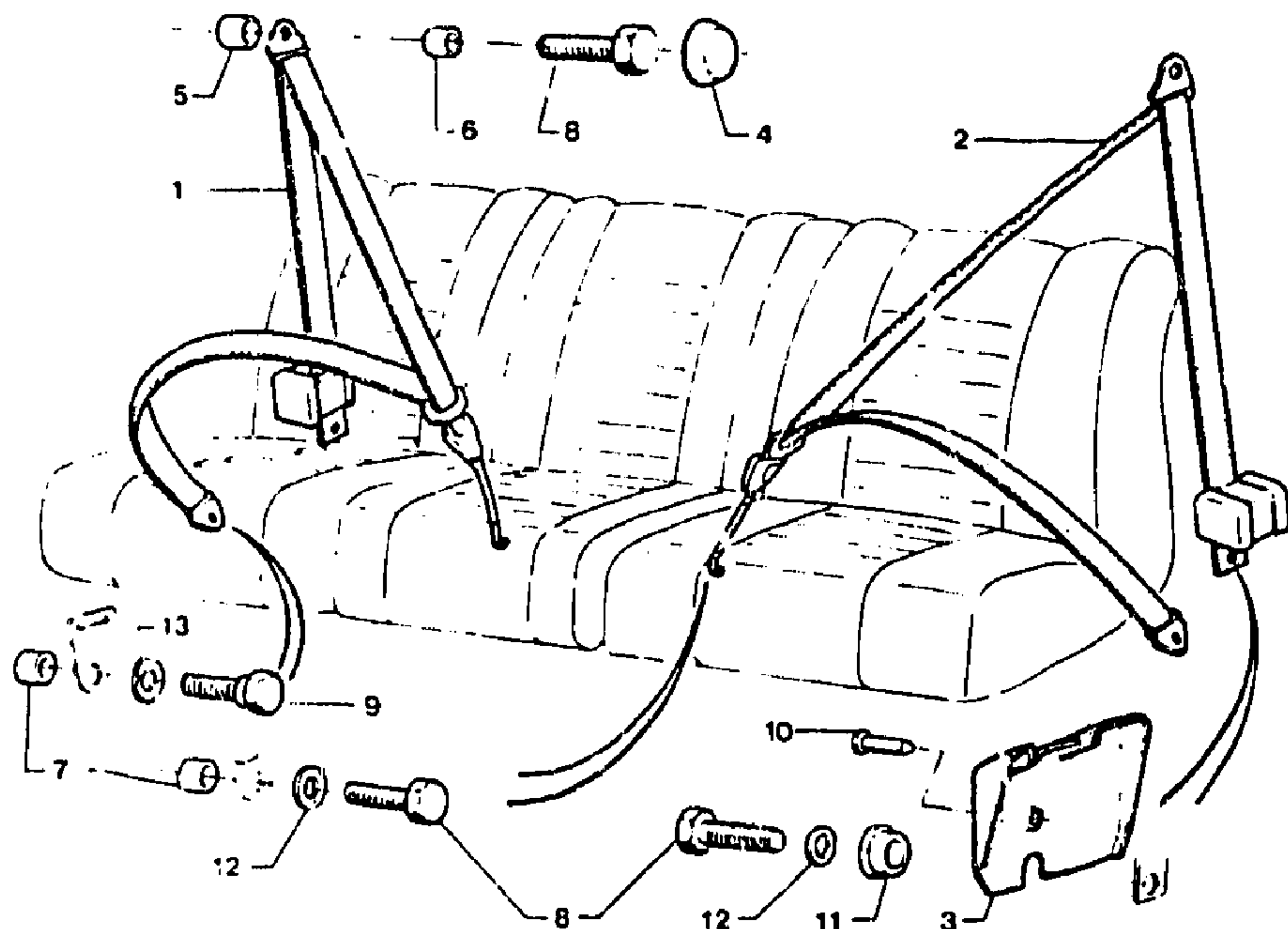
CEINTURES DE SÉCURITÉ ARRIERE A ENROULEURS
HINTERE SICHERHEITSGURTE MIT WICKLERN
REAR SAFETY BELTS WITH WINDERS
CINTURONES TRASEROS CON ENROLLADORES
CINTURE POST. A AVVOLGITORI



I	NUMEROS	K	BK - «ATHÉNA» BK - «CX 20» FAMI	DESIGNATIONS
1	8MB 75 492 390	1	G - «A.O.P.» ▶ 2060	CEINTURE NUE GURT OHNE AUSRUESTUNG BELT ONLY CINTURON DESNUDO CINTURA NUDA
	8MB 95 496 155 RP 95 496 155 XX	1	G - «A.O.P.» 2061 ▶	-
	8MB 95 496 155 ED	1	G - «A.O.P.» 2061 ▶	-
	8MB 95 496 155 LG	1	G - «A.O.P.» 2061 ▶	-
	8MB 95 496 155 FLE	1	G - NFP 2792 ▶	-
	8MB 95 496 155 SD	1	G - «A.O.P.» 2061 ▶	-
	8MB 95 495 157 NFP	1	D - «M 75 492 389» ▶ 2060	-

8MB	95 496 154 RP 95 496 154 XX	1	D - «A.O.P.» 2061 ▶	-
8MB	95 496 154 ED	1	D - «A.O.P.» 2061 ▶	-
8MB	95 496 154 LG	1	D - «A.O.P.» 2061 ▶ 2792	-
8MB	95 496 154 FLE	1	D - NFP 2792 ▶	-
8MB	95 496 154 SD	1	D - «A.O.P.» NFP 2061 ▶	-
8MB	95 496 156 XA	1	CENT - «A.O.P.»	-
8MB	RP 95 638 085 XX	1	2061 ▶	-
8MB	95 496 156 ED	1	CENT - «A.O.P.» 2061 ▶	-
8MB	95 496 156 LG	1	CENT - «A.O.P.» 2061 ▶ 2792	-
8MB	95 496 156 FLE	1	CENT 2792 ▶	-
8MB	RP 95 638 069 LE	1	CENT - «A.O.P.» 2061 ▶	-
8MB	95 496 156 SD	1	CENT - «A.O.P.» 2061 ▶	-
8MA	RP 95 638 069 YD 79 20 070 298	2		BOITIE PROTECTEUR SCHUTZGEHAEUSE PROTECTION HOUSING CAJA DE PROTECCION SCATOLA DI PROTEZIONE
8GX	75 407 590	2	20,5 x 11,3 x 10	ENTRETOISE ZWISCHENSTUECK SPACE SEPARADOR DISTANZIALE
8MA	75 472 683	2	13 x 11,4 x 7,2	-
8MA	75 416 367	4	20,5 x 11,3 x 6	-
8MA	75 449 950	2	TH 7/16 - LON 35	VIS SCHRAUBE SCREW TORNILLO VITE
8TT	75 473 031	2	TH 7/16 - LON 25	-
8DA	75 416 368	2	TH 7/16 - LON 31	-
8RB	26 193 069	2	CR 14,3 x 19,6 x 1	RONDELLE SCHEIBE WASHER ARANDELA RONDELLA
8TT	79 03 057 047	4	φ 13 (D)	PIECE SPECIALE SPEZIALTEIL SPECIAL PART PIEZA ESPECIAL PEZZO SPECIALE
8MB	95 493 970 RP 95 638 086 XX	1	CENT - «A.O.P.» ▶ 2060	CEINTURE NUE GURT OHNE BEFESTIGUNGSTEILE BELT ONLY CINTURON DESNUDO CINTURA NUDA

2193 CEINTURES A ENROULEURS ARRIERE - SIEGES INTERMEDIARES
 HINT. GURTE MIT WICKLERN - ZWISCHENSITZE
 8-616-16 WINDER REAR BELTS - INTERMEDIATE SEATS
 M-14 ↓ CINTURONES DE ENROLLADORES - ASIENTOS INTERM.
 CINTURE A AVVOLGITORI - SEDILI INTERMEDI



3	8MA	75 524 134	1	G	CACHE ENROULEUR ABDECKUNG F. WICKLER WINDER COVER OCULTADOR ENROLLADOR COPRI-AVVOLGITORE
4	8MA	75 524 135	1	D	BOITIER PROTECTEUR SCHUTZGEHAUSE PROTECTION HOUSING CAJA DE PROTECCION SCATOLA DI PROTEZIONE
4	8MA	79 20 070 298	2		ENTRETOISE ABSTANDSSTUECK SPACE SEPARADOR DISTANZIALE
5	8GX	75 407 590	2		
6	8MA	75 472 663	2		
7	8MA	75 416 367	4		
8	8MA	75 449 950	6		VIS SCHRAUBE SCREW TORNILLO VITE
9	8DA	75 416 368	2		
10	9MA	24 673 329	2		
11	8MA	RP 79 03 005 061 75 465 512 RP 95 589 444	2		RONDELLE SCHEIBE WASHER ARANDELA RONDELLA
12	8RB	26 193 069	4		
13	8TT	26 240 339 RP 79 03 057 047	2		
				(D)	
	8MB	95 493 971 RP 95 632 236 FXX	1	CENT «A.O.P.»	PIECES SPECIALES SPEZIALTEILE SPECIAL PARTS PIEZAS ESPECIALES PEZZI SPECIALI CEINTURE NUE GURT OHNE BEFESTIGUNGSTEILE BELT ONLY CINTURON DESNUDO CINTURA NUDA
	8MB	95 496 159 RP 95 632 236 FXX	1	CENT «A.O.P.» 2061▶	

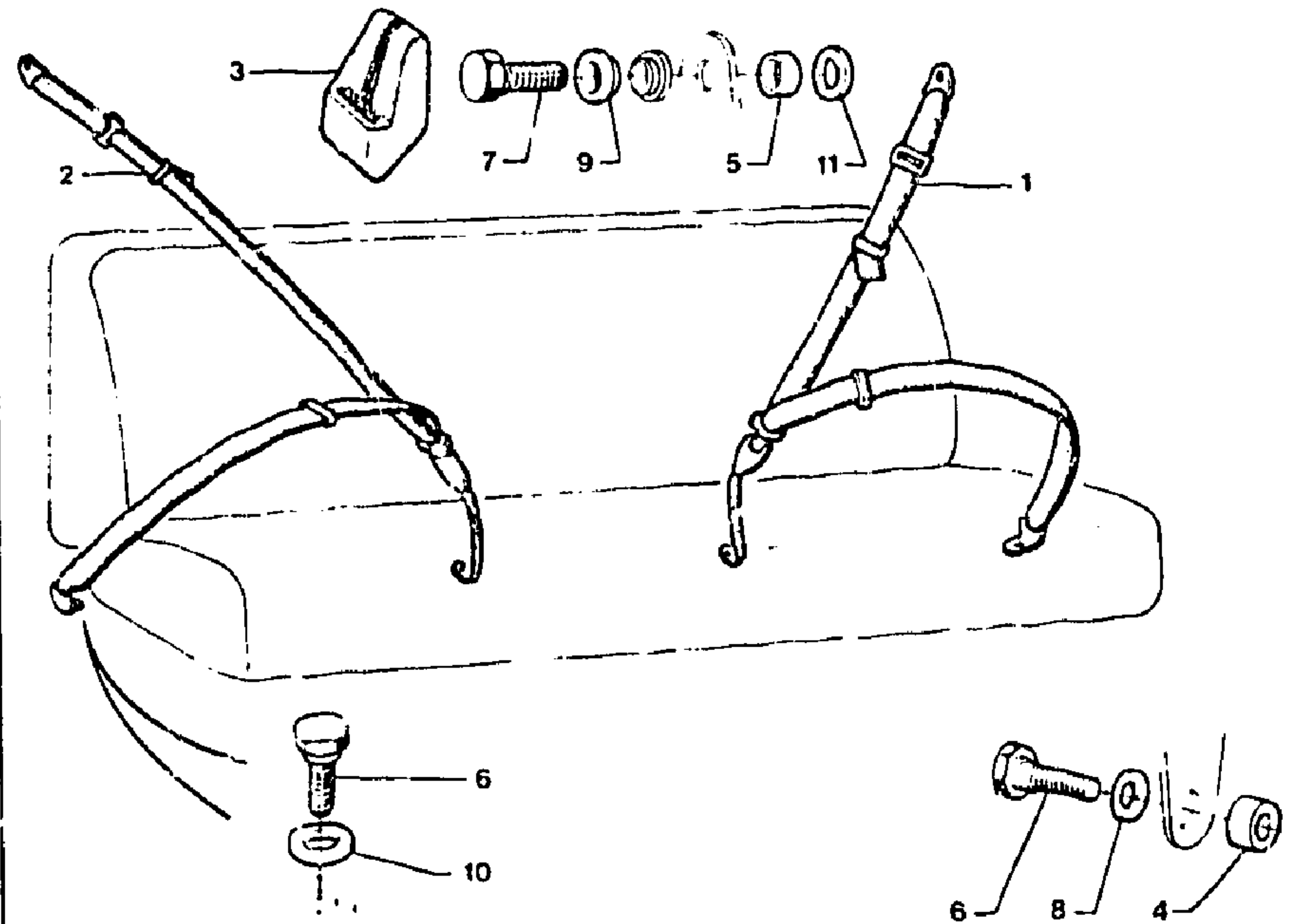
I	NUMEROS	K	FAMI	DESIGNATIONS
1	8MB 75 492 390	1	G RM 75 492 392 ▶ 2060	CEINTURE NUE GURT OHNE AUSRUESTUNG BELT ONLY CINTURON DESNUDO CINTURA NUDA
2	8MB 95 496 158 - NFP 8MB 95 496 157 - NFP	1 1	G - «AOP» 2061 ▶ D - «AOP» 2061 ▶ RMP 75 492 391	- -

2193

CEINTURES DE SÉCURITÉ – BANQUETTE ARRIERE
SICHERHEITSGURTE F. HINT. SITZBANK
REAR BENCH SAFETY BELTS
CINTURONES DE SEGURIDAD DE BANQUETA TRAS.
CINTURE PER PANCHETTA POST.

8-616-17

M-13 ↓



2192

8.616.17

I	NUMEROS	K	FAMI	DESIGNATIONS
1	8MB 75 492 394 -NFP	1	G - «AOP» ▶ 2060	CEINTURE NUE GURT OHNE AUSRUESTUNG BELT ONLY CINTURON DESNUDO CINTURA NUDA
2	8MB 95 496 161 RP 95 632 234 FXX	1	G - «A.O.P.» 2061 ▶	-
	8MB 75 492 393 RP 95 632 233 FXX	1	D - «A.O.P.» ▶ 2060	-
3	8MB 95 496 160 RP 95 632 233 FXX	1	D - «A.O.P.» 2061 ▶	-
	8VD 79 20 074 991	2		CROCHET DE RANGEMENT ABLAGEHAKEN TOWING HOOK GANCHO DE CUIDADO GANCIO PER RIPORE

4	8MA	75 416 367	2		ENTRETOISE ZWISCHENSTUECK SPACER SEPARADOR DISTANZIALE
5	8RB	77 01 000 957	2		-
6	8DA	75 416 368	4		VIS SCHRAUBE SCREW TORNILLO VITE
7	8RB	79 20 049 200	2		-
8	8TT	79 03 057 047	2		RONDELLE SCHEIBE WASHER ARANDELA RONDELLA
9	8RB	77 01 000 954	2		-
10	9TT	22 722 019	2		-
11	8RB	26 193 069	2		-
				(D)	PIECES SPÉCIALES SPEZIALTEILE SPECIAL PARTS PIEZAS ESPECIALES PEZZI SPECIALI
	8GY	95 494 700	1	CENT - «AOP» ▶ 2060	CEINTURE NUE GURT OHNE AUSRUESTUNG BELT ONLY CINTURON DESNUDO CINTURA NUDA
	8MB	95 496 162 RP 95 632 231 FXX	1	CENT - «AOP» 2061 ▶	-

2193 8-622-10 M-12 ↓				SUPPORT DE ROUE - ACCESSOIRES HALTERUNG F. RESERVERAD - ZUBEHOER SPARE WHEEL BRACKET - ACCESSORIES SOPORTE DE RUEDA - ACCESORIOS SUPPORTI PER RUOTA - ACCESSORI				3	8MA	75 512 363	1				
				4	8MA	75 522 208	1	«X»				EMBOU DE BUTÉE ENDSTUECK F. ANSCHLAG STOP ENDPIECE TERMINAL DE TOPE TERMINALE REGGISPINTA ÉCRAN PROTECTION ROUE ABSCHIRMUNG F. RAD. WHEEL SCREEN PANTALLA DE RUEDA SCHERMO RUOTA CRIC WAGENHEBER JACK GATO CRICCO			
				5	8MA	5 451 827	1								
				6	8MA PGX	75 491 629 95 567 658	1 1	PO RM GX 52 128 01 A						SANGLE SPANNBAND STRAP CORREA CINGHIA PLAQUE SUPPORT TRAGPLATTE SUPPORT PLATE PLACA SOPORTE PLACCA SUPPORTO MANCHON SUR PLAQUE SUPPORT STUTZEN AN TRAGPLATTE SLEEVE ON SUPPORT PLATE MANGUITO SOBRE PLACA SOP. MANICOTTO SU PLACCA SUPPL.	
				7	8MA	95 558 943	1							MANIVELLE ANDREHKURBEL STARTING HANDLE MANIVELA MANOVELLA	
				8	8MA	75 515 336	1	GT						DÉMONTE ENJOLIVEUR ABZIEHER F. RADZIERKAPPE WHEEL EMBELL. LIFTER DEMONTA-EMBELLECEDOR SIMONTA-COPPA RUOTA HOUSSE DE ROUE UEBERDECKUNG F. RAD. WHEEL LOOSE COVER FUNDA DE RUEDA COPERTINA PER RUOTA CLÉ A BOUGIE KERZENSCHLUESSEL SPARK PLUG SPANNEL LLAVE PARA BUJIA CHIAVE PER CANDELA AGRAFE SUPPORT HALTEKLAMMER CLIP GRAPA GRAFFETTA	
				9	8MA	95 496 593 RP 95 595 047	1	RMP 5 486 452	10/83 ▶						
				10	8XB 8MA	95 595 047 5 471 020	1 1								
				11	8MA	75 528 887	1	PT - BLINDÉE							
				12	8MA	95 532 931	1	«X»							
				13	8VD	26 189 629	1	«X»							
				14	8TT	79 03 079 118	1	«X»							
				1	NUMEROS		K	DESIGNATIONS							
				1	8MA	75 518 029	1	LAT	SUPPORT TRAEGER BRACKET SOPORTE SUPPORTO						
				2	8MA	95 606 685	1	LAT - GTI TURBO	-						
8MA	95 598 307	1	LAT «ABS»		-										
8MA	75 512 364	1	BUTÉE DE POSITION DE ROUE RADANSCHLAG WHEEL POSITIONING STOP TOPE DE POSITION DE RUEDA REGGISPINTA POSIZ. RUOTA												

2193		SUPPORT ACCESSOIRES ZUBEHOERTRAEGER ACCESSORIES BRACKETS SOPORTE DE ACCESORIOS SUPPORTI PER ACCESSORI			11	8MB	5 501 648	1	NFP	CALE DE SUPPORT UNTERLAGE F. TRAEGER BRACKET PACKING SUPLEMENTO DEL SOPORTE SPESSORE DEL SUPPORTO COLLIER DE BOUTEILLE SCHELLE F. FLASCHE BOTTLE COLLAR COLLAR DE BOTELLA COLLARE PER BOTTIGLIA FILET A BAGAGES GEPAECKNETZ LUGGAGE NET RED PARA EQUIPAJE RETE PORTABAGAGLIO VIS DE RENFORT SCHRAUBE F. VERSTAERKUNG SCREW F. REINFORCEMENT TORNILLO DE REFUERZO VITE PER RINFORZO VIS DE COLIER SCHRAUBE F. SCHELLE COLLAR SCREW TORNILLO DEL COLLAR VITE PER COLLARE - ÉCROU MUTTER NUT TUERCA DADO ÉCROU DE COLLIER SCHRAUBE F. SCHI. LLE CLIP SCREW TUERCA DEL COLLAR DADO PER COLLARE RONDELLE SCHEIBE WASHER ARANDELA RONDELLA - RIVET NIET RIVET REMACHE RIVETTO
8-622-11					12	8MB	5 501 649	4	NFP	
M-11 ↓					13	8MB	5 501 855 -NFP	1		
I	NUMEROS	K	AMBU	DESIGNATIONS						
1	8MB 5 501 641 -NFP	1		TOLE FIX. SUPPORT PLASMA BLECH F. FLASCHENTRAEGER BOTTLE BRACKET PLATE CHAPA SOPORTE BOTELLA LAMIERA SUPPORTO BOTTIGLIA	14	9TT	79 03 007 070	4	φ 5 x 16	
2	8MB 5 501 642	1		CUVETTE FINITION SUPPORT ZIERNAPFSCHIEBE F. TRAEGER BRACKET FINITION CUP CUBETA TERMINACION SOPORTE	15	9AZ	ZD 9 029 530 U RP 79 03 201 130	8	φ 5 x 16	
3	8MB 75 527 109 -NFP	1		SCODELLINO FINITURA SUPP. SUPPORT BOUTEILLE PLASMA TRAEGER F. PLASMA-FLASCHE PLASMA BOTTLE BRACKET SOPORTE BOTELLA PLASMA	16	9MA	23 876 019	2	φ 10 x 25	
4	8MB 75 527 110 -NFP	1		SUPPORTO BOTTIGLIA PLASMA RAIL SUPPORT BOUTEILLE PLASMA	17	9SM	25 260 019	2	φ 6	
5	8MB 75 527 111 -NFP	2		SCHIENE F. PLASMAFLASCHE PLASMA BOTTLE RAIL CARRIL DE BOTELLA PLASMA GUIDA BOTTIGLIA PLASMA	18	9TT	79 03 032 006	8	φ 5	
6	8MB 95 545 791	1	NFP	SUPPORT DE RAIL SCHIENENTRAEGER RAIL BRACKET SOPORTE DEL CARRIL	19	9TT	79 03 056 005	8		
7	8MB 75 527 112 -NFP	2		SUPPORTO PER GUIDO - CALE POUR SUPPORT DE RAIL UNTERLAGE F. TRAEGER RAIL BRACKET PACKING SUPLEMENTO DEL SOPORTE	20	9TT	79 03 058 047 RP 95 623 737	2	CO φ 10	
8	8MB 75 528 774	1		SPESSORE PER SUPPORTO VIS BLOCAGE SUPPORT BOUTEILLE SCHRAUBE F. TRAEGER BRACKET SCREW TORNILLO BLOQUE SOPORTE	21	7AM	79 03 072 258	10	3,2 x 5	
9	9MB 21 396 009 RP 22 506 069	4		VITE BOCCAGGIO SUPPORTO VIS DE FIX. SUPPORT DE RAIL SCHRAUBE F. TRAEGERBEFEST. SECURING SCREW F. BRACKET TORNILLO SUJEC. SOPORTE						
10	8MB 95 563 777	1	NFP	VITE FISSAG. SUPPORTO SUPPORT BOUTEILLE OXYGENE TRAEGER F. WASSERSTOFF-FL. OXYGEN CYLINDER BRACKET SOPORTE BOTELLA OXIGENO SUPPORTO BOMBOLA OSSIGENO						

2193

8-922-10

M-10 ↓

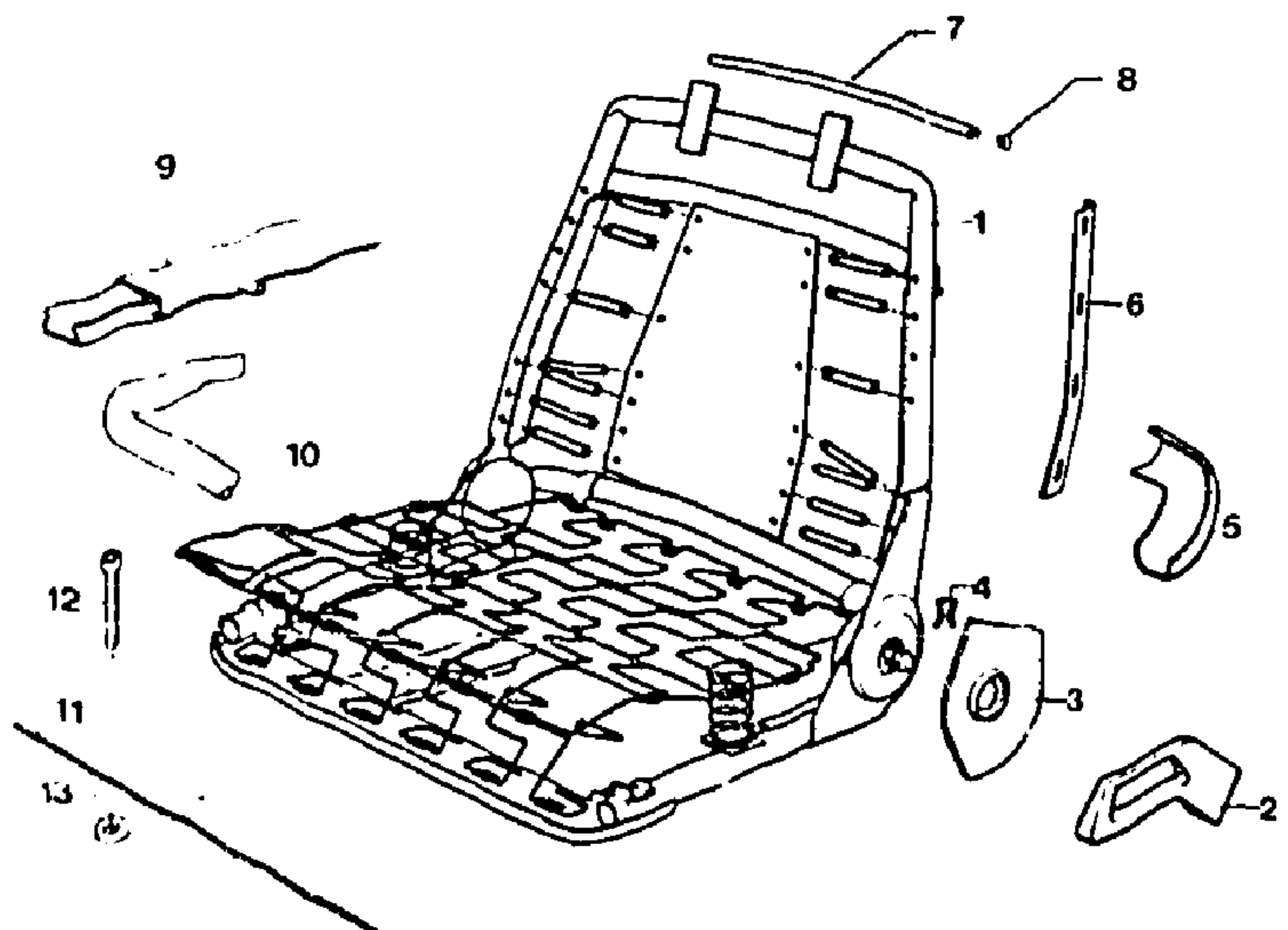
**SIEGES AVANT COMPLETS
VORDERE SITZE, KOMPLETT
COMPLETE FRONT SEATS
ASIENTOS DELANTEROS COMPLETOS
SEDILI ANTERIORI COMPLETI**

I	NUMEROS	K	► 2754	DESIGNATIONS
			«REFLEX» «CX 20»	JERSEY CHINÉ
8MA	95 548 106 * 326	1	G - NFP	-
8MA	95 548 106 * 415	1	G	-
8MA	95 548 106 * 844	1	G - NFP	-
8MA	95 548 105 * 326	1	D	-
8MA	95 548 105 * 415	1	D - NFP	-
8MA	95 548 105 * 844	1	D - NFP	-
			«ATHÉNA» «CX 20 TRE»	JERSEY COTELÉ
8MA	95 548 114 * 326	1	G	-
8MA	95 548 114 * 415	1	G - NFP	-
8MA	95 548 114 * 844	1	G - NFP	-
8MA	95 548 113 * 326	1	D	-
8MA	95 548 113 * 415	1	D - NFP	-
8MA	95 548 113 * 844	1	D - NFP	-
			«GTI»	JERSEY UNI + COTELÉ
8MA	95 548 342 * 326	1	G - NFP	-
8MA	95 548 342 * 415	1	G - NFP	-
8MA	95 548 342 * 844	1	G - NFP	-
8MA	95 548 341 * 326	1	D - NFP	-
8MA	95 548 341 * 415	1	D - NFP	-
8MA	95 548 341 * 844	1	D - NFP	-
			AMBU	JERSEY COTELÉ
8MA	95 567 691 * 326	1	G	-
8MA	95 548 105 * 326	1	D	-
			«PALLAS»	JERSEY CHEVRONS
8MA	95 549 652 * 326	1	G - NFP	-
8MA	95 549 652 * 415	1	G - NFP	-
8MA	95 549 652 * 844	1	G - NFP	-
8MA	95 549 651 * 326	1	D - NFP	-
8MA	95 549 651 * 415	1	D - NFP	-
8MA	95 549 651 * 844	1	D - NFP	-
			«LIMOUSINE»	
8MA	95 572 714 * 326	1	G - NFP ► 7/82	-
8MA	95 572 714 * 415	1	G - NFP ► 7/82	-
8MA	95 572 714 * 844	1	G - NFP ► 2754	-
8MA	95 572 717 * 326	1	D - NFP ► 7/82	-
8MA	95 572 717 * 415	1	D - NFP ► 7/82	-
8MA	95 572 717 * 844	1	D - NFP ► 2754	-
			«ATHÉNA» «CX 20 TRE»	CUIR
			«PALLAS»	
8MA	95 549 656 * 700	1	G - NFP	-
8MA	95 549 656 * 844	1	G - NFP	-
8MA	95 549 655 * 700	1	D - NFP	-
8MA	95 549 655 * 844	1	D - NFP	-

8MA	95 549 692 * 101	1	G - NFP	«PRESTIGE»	- CUIR
8MA	95 549 692 * 700	1	G - NFP	-	-
8MA	95 549 691 * 101	1	D - NFP	-	-
8MA	95 549 691 * 700	1	D - NFP	-	-
				«GTI»	
8MA	95 548 344 * 700	1	G - NFP	-	-
8MA	95 548 344 * 844	1	G - NFP	-	-
8MA	95 548 343 * 700	1	D - NFP	-	-
8MA	95 548 343 * 844	1	D	-	-
				«PRESTIGE»	- RHOVYLINE
8MA	95 549 690 * 101	1	G - NFP	-	-
8MA	95 549 689 * 101	1	D - NFP	-	-
				«REFLEX» «CX 20»	- BOXLINE
8MA	95 548 108 * 844	1	G	-	-
8MA	95 548 107 * 844	1	D	-	-
				«ATHÉNA» «CX 20 TRE»	
8MA	95 548 110 * 844	1	G - NFP	-	-
8MA	95 548 109 * 844	1	D - NFP	-	-
				«LIMOUSINE»	
8MA	95 572 728 * 844	1	G - NFP	-	-
8MA	95 572 731 * 844	1	D - NFP	-	-
				«CX 25 TURBO»	- TWEED
8MA	95 587 581 AA	1	G - NFP	-	-
8MA	95 587 581 LF	1	G - NFP	-	-
8MA	95 587 581 SC	1	G - NFP	-	-
8MA	95 587 579 AA	1	D - NFP	-	-
8MA	95 587 579 LF	1	D - NFP	-	-
8MA	95 587 579 SC	1	D - NFP	-	-

2193
8-922-20
M-09 ↓

SIEGES AVANT - ARMATURES
VORDERE SITZE - ARMATUREN
FRONT SEATS - FRAMES
ASIENTOS DELANTEROS - ARMADURAS
SEDILI ANTERIORI - ARMATURE



2192

8-922-20

2	8MA	5 420 790	1	G	▶ 2754	POIGNÉE D'ARTICULATION EINSTELLGRIFF HANDLE MANECILLA MANIGLIA
	8GX	95 455 210 FXX	1	G - RM 5 455 210	2755 ▶	-
	8MA	5 420 791	1	D	▶ 2754	-
	8GX	95 455 211 FXX	1	D - RM 5 455 211	2755 ▶	-
3	8MA	5 438 412	1	G		ENJOLIVEUR DE POIGNÉE ZIERSTUECK F. GRIFF HANDLE EMBELLISHER EMBELLEDOR DE MANECILLA ABBELLIMENTO PER MANIGLIA
4	8MA	5 438 413	1	D		JONC D'ARRET SICHERUNGSRING STOP RING ANILLO DE RETENCION ARRESTO ELASTICO PROTECTEUR AR. ABSCHIRMSFUECK PROTECTION PROTECTOR PROTETTORE
	8MA	GX 81 336 01 A	2			-
5	8MA	5 438 417	1	G		PROFILÉ DE GARNITURE LEISTE F. BEZUEG TRIMMING FINISHER PERFIL DE GUARNECIDO PROFILO PER RIVESTIMENTO
	8MA	5 438 418	1	D		-
	8GY	95 544 293	2	G		-
7	8GY	95 544 294	2	D		EMBOUT DE PROFILÉ ZIERENDSTUECK FINISHER ENDPICCE TERMINAL DEL PERFIL TERMINALE DEL PROFILO
8	8GY	95 532 595	2	SUP AR		SUPPORT ASSEMBLÉ GESAMTTEIL, TRAEGER SUPPORT ASSY SOPORTE UNIDO SUPPORTO ASSIEMATO
	8GY	95 533 974	4	SUP AR		-
9	8MA	5 491 435	2	G		BARRE DE LIAISON VERBINDUNGSGI TAENGE CONNECTION ROD BARRA DE CONEXION BARRA DI COLLEGAMENTO
10	8MA	5 491 436	2	D		TRINGLE GESTAENGE ROD VARILLA ASTINA
	8MA	5 491 437	2	D		VIS SCHRAUBE SCREW TORNILLO VITE
11	8SM	5 408 886 - NFP	2	LON 280		RONDELE SCHEIBE WASHER ARANDELA RONDELLA
12	8MA	26 214 359 1P 79 03 009 236	8	TC 8 x 30		
13	8MA	26 185 619	8	8,5 x 30 x 5		

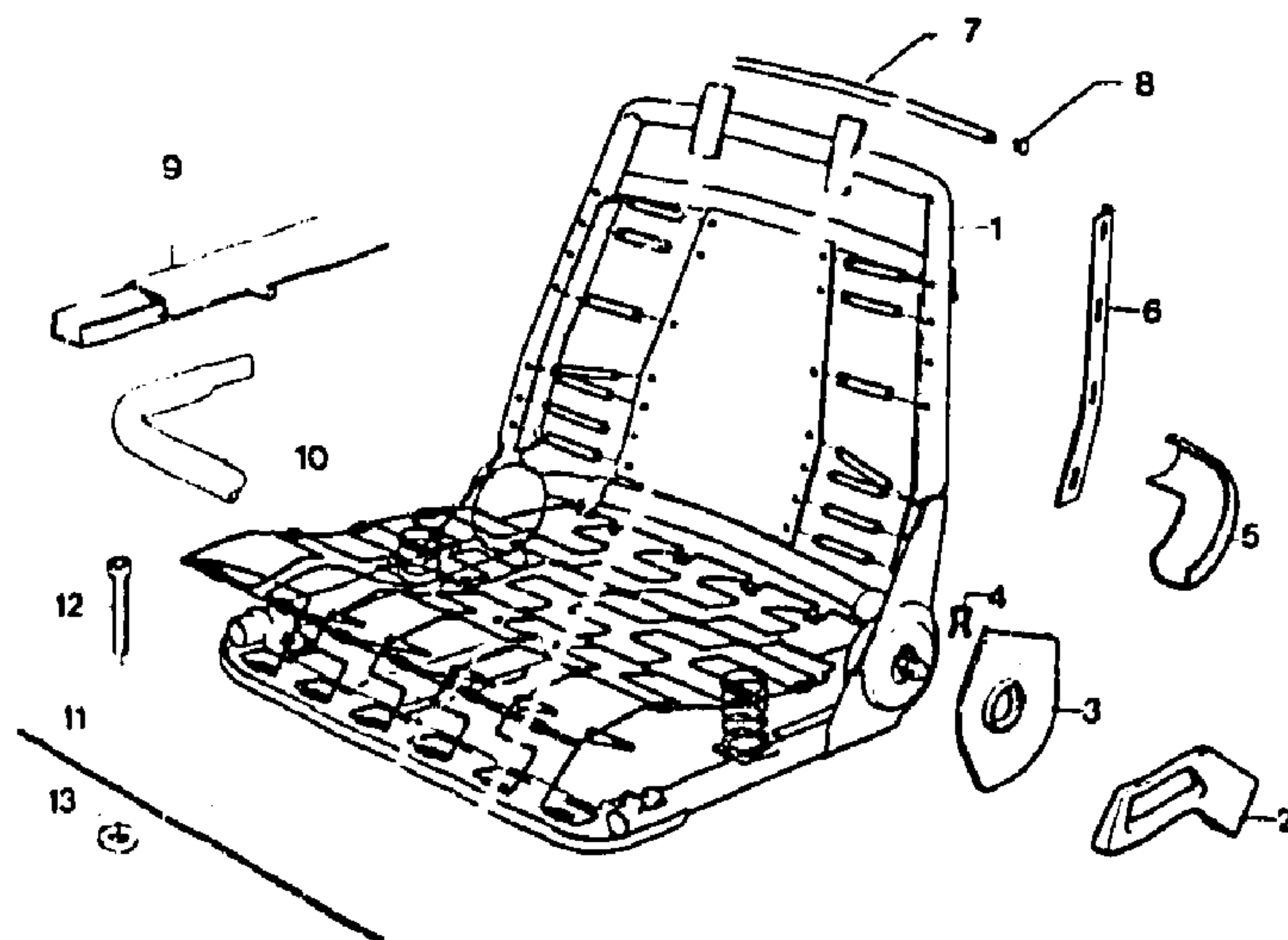
I	NUMEROS		K	DESIGNATIONS
1	8MA	95 544 905	1	G ARMATURE NUE ARMATUR OHNE AUSRUEST. FRAME ONLY ARMADURA DESNUDA ARMATURA NUDA
	8MA	95 544 902	1	G - AMBU
	8MA	95 544 903	1	G - GT
	8MA	95 544 906	1	D
	8MA	95 544 904	1	D - GT

2193

8-922-20

M-08 ↓

SIEGES AVANT - ARMATURES (Suite)
VORDERE SITZE - ARMATUREN (Forts.)
FRONT SEATS - FRAMES (Cont.)
ASIENTOS DELANTEROS - ARMADURAS (Cont.)
SEDILI ANTERIORI - ARMATURE (Cont.)



2192

8.922.20

I	NUMEROS		K	DESIGNATIONS	
	8MA	75 528 800	2	(S) SUP - NFP	PIECES SPÉCIALES SPEZIALTEILE SPECIAL PARTS PIEZAS ESPECIALES PEZZI SPECIALI PROFILÉ DE PROTECTION SUR DOSSIER SCHUTZLEISTE AN R-LEHNE SQUAB PROTECTION STRIP PERFIL PROTEC. RESPALDO PROFILO PROTEZ. SCHIENALE -
	8MA	75 528 801	4	LAT - NFP	

2193

8-922-30

M-07 ↓

SUPPORT DE SIEGES AVANT REHAUSSE
TRAEGER F. VORD. SITZE, ERHOEHT
FRONT SEAT SUPPORT, RAISED
SOPORTE ASIENTOS DEL. REALZADO
SUPPORTO SEDILI ANT. RIALZATO

3

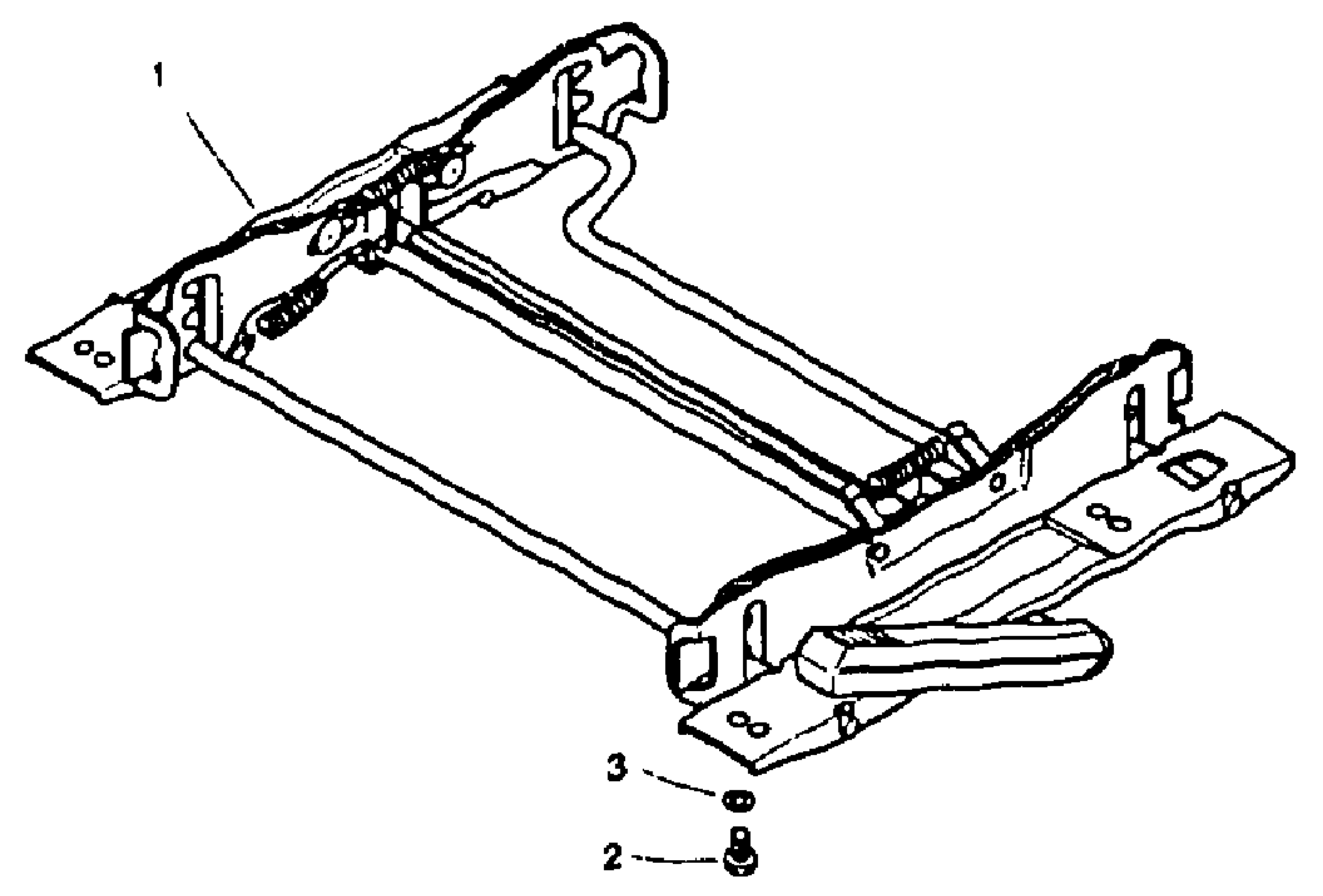
9TT

79 03 058 030

8

8,2 x 18,2 x 1,4

RONDELLE
SCHEIBE
WASHER
ARANDELA
RONDELLA



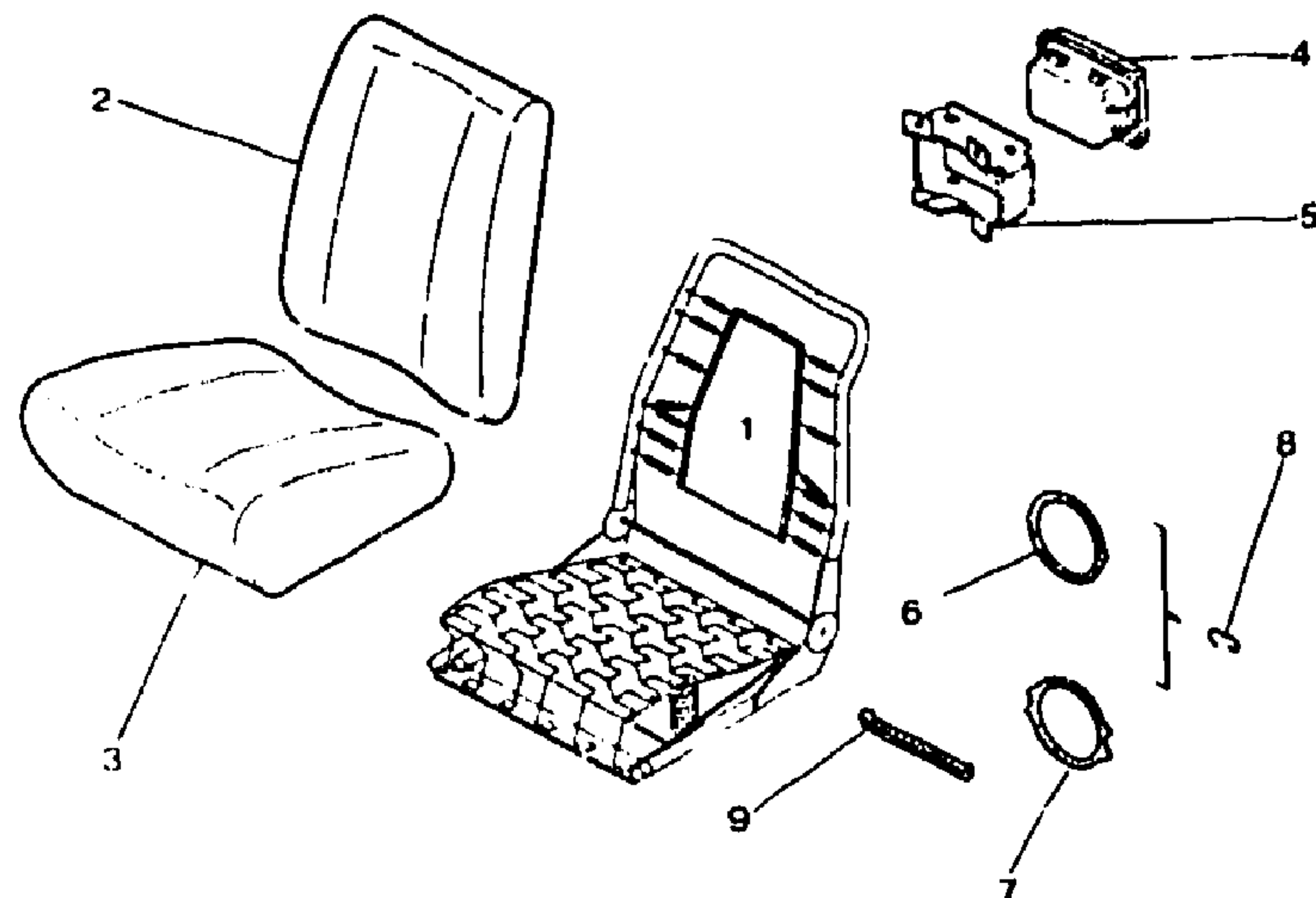
2192

8.922.30

I	NUMEROS		K	DESIGNATIONS	
1	8MA	75 491 864 RP 95 619 118	1	G	SUPPORT COMPLET KOMPLETTER TRAEGER COMPLETE BRACKET SOPORTE COMPLETO SUPPORTO COMPLETO
2	1GZ	75 491 865 RP 95 619 119 26 214 259 RP 79 03 009 239	8	TH 8x15	VIS SCHRAUBE SCREW TORNILLO VITE

2193
8-922-40
M-06 ↓

SIEGES AVANT - MATELASSURES
VORDERE SITZE - POLSTERUNG
FRONT SEATS - PADDING
ASIENTOS DELANTEROS - RELLENOS
SEDILI ANTERIORI - IMBOTTITURE



2192

8-922-40

3	8MA 8MA 8MA 8MA	95 548 901 95 548 902 95 548 903 5 420 799	2 2 2 2 2	PA LIMOU - PT GT «X» AMBU	- - - MATELASSURE DE COUSSIN POLSTERUNG F. SITZKISSEN CUSHION PADDING RELLENO DE COJIN EMBOTTITURA PER CUSCINO
4	8MA 8MA 8MA	5 472 416 RP 5 505 289 5 505 289 75 512 614	2 2 2	PA - PT GT LIMOU - PT	- - CENDRIER ASCHENBECHER ASHTRAY CENICERO PORTACENERE GUIDE CENDRIER FUEHRUNG F. ASCHENBECHER ASHTRAY GUIDE GUIA CENICERO GUIDA PORTACENERE ANNEAU SIMPLE EINFACHER RING PLAIN RING ANILLO SIMPLE ANELLO SEMPLICE ANNEAU RENFORCE VERSTAERKTER RING REINFORCED RING ANILLO REFORZADO ANELLO RINFORZATO CROCHET D'ANNEAU HAKEN HOOK GANCHO GANCIO TENDEUR SPANNER SPREADER TENSOR TENDITORE PIECES SPECIALES SPEZIALTEILE SPECIAL PARTS PIEZAS ESPECIALES PEZZI SPECIALI NAPPE CHAUFFANTE HEIZAUFLAGE HEATING CLOTH MANTELLINO TERMICO TOVAGLIA TERMICA - DE COUSSIN - F. SITZKISSEN - F. CUSHION - DE COJIN - PER CUSCINO - DE DOSSIER - F. RUECKENLEHNE - F. SQUAB - DE RESPALDO - PER SCHIENALE
5	8MA	75 512 616	2	LIMOU - PT	
6	8MA	AM 922 105 A	16		
7	8AY	AY 922 114	12		
8	8AA	75 412 294	56		
9	8AA	5 413 322	2		

(S)

I	NUMEROS		K	DESIGNATIONS
1	8MA	95 532 745	2	SOMMIER DE DOSSIER UNTERLAGE F. RUECKENLEHNE SQUAB BACKING SOMIER DE RESPALDO SOTTOFONDO PER SCHIENALE
2	8MA	95 548 899	2	D - AMBU MATELASSURE DE DOSSIER POLSTERUNG F. RUECKENLEHNE SQUAB PADDING RELLENO DE RESPALDO IMBOTTITURA PER SCHIENALE
	8MA	95 548 900	1	

2193

8-922-50

M-03 ↓

SIEGES AVANT - GARNITURES (Suite)
VORDERE SITZE - BEZUEGE (Forts.)
FRONT SEATS - TRIMMINGS (Cont.)
ASIENTOS DELANTEROS - GUARNECIDOS (Cont.)
SEDILE ANTERIORI - RIVESTIMENTI (Cont.)

I	NUMEROS		K	▶ 7/84	DESIGNATIONS	8MA	75 519 150 * 101	?	NFP	«CX 20» «LEADER» 4/84 ▶	BOUTON DE GARNISSAGE KNOPF F. BEZUG TRIMMING KNOB BOTON DE GUARNECIDO BOTTONE DI RIVESTIMENTO - SOLUTION REPARATION - F. REPARATUR - F. REPAIR - PARA REPARACION - PER RIPARAZIONE		
				«ATHENA» ▶ 7/82 «CX 20 TRE» «CX 25 D» 7/82 ▶ «CX 25 TRI» «CX 25 TRD TURBO»	ARRIERE DE DOSSIER (AVEC VIDE-POCHES) HINTEN F. RUECKENLEHNE (MIT ABLAGETASCHE) REAR F. SQUAB (WITH POCKET) TRAS. DEL RESPALDO (CON GUARDA-OBJETOS) POST. PER SCHIENALE 'CON TASCA - JERSEY COTELE	8MA 8MA 8MA	75 519 150 * 700 75 519 150 * 844	? ? ?	NFP NFP NFP				
	8MA	95 548 064 * 326	2	▶ 7/82	-								
	8MA	95 548 064 * 415	2	NFP ▶ 7/82	-								
	8MA	95 548 064 * 353	2	NFP 7/82 ▶	-								
	8MA	95 548 064 * 634	2	7/82 ▶	-								
	8MA	95 548 064 * 844	2	NFP	-	8MA	95 599 688 FYC	2					
	8MA	95 548 073 * 844	2		-								
				«CX 20 TRE» 7/82 ▶ «LIMOUSINE» «PALLAS»	- BOXLINE								
	8MA	95 549 657 * 326	2	NFP ▶ 7/82	- JERSEY CHEVRONS	8MA	95 599 687 FYC	2					
	8MA	95 549 657 * 415	2	NFP ▶ 7/82	-								
	8MA	95 549 657 * 353	2	7/82 ▶	-								
	8MA	95 549 657 * 634	2	7/82 ▶	-								
	8MA	95 549 657 * 844	2		-								
	8MA	95 549 666 FDA	2		- BOXLINE								
	8MA	95 549 677 FDA	2		- CUIR								
	8MA	95 549 677 FXX	2		-								
				«PRESTIGE»	- RHQVYLINE								
	8MA	95 549 700 * 101	2	NFP	- CUIR								
	8MA	95 549 714 * 101	2		-								
	8MA	95 554 714 FCD	2	NFP	-								
	8MA	95 554 034 * 700	2	NFP	-								
				«GTI»	- JERSEY COTELE								
	8MA	95 548 319 * 326	2	NFP ▶ 7/82	-								
	8MA	95 548 319 * 415	2	NFP ▶ 7/82	-								
	8MA	95 548 319 * 353	2	7/82 ▶	-								
	8MA	95 548 319 * 634	2	7/82 ▶	-								
	8MA	95 548 319 * 844	2		-								
	8MA	95 548 336 FDA	2		- CUIR								
	8MA	95 548 336 FXX	2		-								

SÉRIE SPÉCIALE
 SPEZIALREIHE
 SPECIAL SERIES
 SERIE ESPECIAL
 SERIE SPECIALE
 CARREAUX GRIS FILETS
 ROUGE
 GRAU GEWELERFELT UND
 ROT GESTREIFT
 GREY SQUARES AND RED STRIPS
 CUADROS GRIS Y FILETES ROJOS
 QUADRETTI GRIGGI E FILETTI
 ROSSI
 COUSSIN
 SITZKISSEN
 CUSHION
 COJIN
 CUSCINO
 DOSSIER
 RUECKENLEHNE
 SQUAB
 RESPALDO
 SCHIENALE

2193 8-922-51 M-02 ↓		SIEGES AVANT - GARNITURES VORDERE SITZE - BEZUEGE FRONT SEATS - TRIMMING ASIENTOS DELANTEROS - GUARNECIDOS SEOLE ANTERIORI - RIVESTIMENTI							
I	NUMEROS	K	2755 ▶	DESIGNATIONS					
			«CX 20» «CX 25 D»	COUSSIN (JERSEY HERCULE) SITZKISSEN CUSHION COJIN CUSCINO	8MA	95 599 387 FYC	2	«CX 25 GTI TURBO»	COUSSIN (VELOURS CHEVRONS JERSEY RAYE PLAT) SITZKISSEN CUSHION COJIN CUSCINO
	8MA	95 599 509 FCD	2	-	8MA	95 599 386 FYC	2	«CX 25 GTI TURBO»	DOSSIER (VELOURS CHEVRONS JERSEY RAYE PLAT) RUECKENLEHNE SQUAB RESPALDO SCHIENALE
	8MA	95 599 509 FLD	2	-					
	8MA	95 599 509 FYC	2	AMBU					
				«CX 20» «CX 25 D»	8MA	95 609 174 FCD	2	«CX 25 RI»	COUSSIN (RAYURE COSTUME)
				DOSSIER (JERSEY HERCULE) RUECKENLEHNE SQUAB RESPALDO SCHIENALE	8MA	95 609 174 FLD	2	«CX 25 RD TURBO»	SITZKISSEN CUSHION COJIN CUSCINO
	8MA	95 599 510 FCD	2	-	8MA	95 609 174 FYC	2		-
	8MA	95 599 510 FLD	2	-					
	8MA	95 599 510 FYC	2	D - AMBU				«CX 25 RI»	DOSSIER (RAYURE COSTUME)
	8MA	95 599 530 FLD	1	G - AMBU				«CX 25 RD TURBO»	RUECKENLEHNE SQUAB RESPALDO SCHIENALE
				«CX 20 TRE»	8MA	95 609 175 FCD	2		-
				«CX 20 PALLAS»	8MA	95 609 175 FLD	2	NFP	-
				«CX 25 PALLAS D»	8MA	95 609 175 FYC	2	«CX 25 GTI»	COUSSIN (TWEED TRAVERS) SITZKISSEN CUSHION COJIN CUSCINO
				«CX 25 PALLAS IE»					-
				«CX 25 TRD TURBO»	8MA	95 599 543 FCD	2		-
				«CX 25 LIMOU TURBO»	8MA	95 599 543 FLD	2	«CX 25 GTI»	DOSSIER (TWEED TRAVERS) RUECKENLEHNE SQUAB RESPALDO SCHIENALE
				«CX 25 TRI» ▶ 3157	8MA	95 599 543 FYC	2		-
	8MA	95 599 532 FCD	2	-					-
	8MA	95 599 532 FLD	2	-					-
	8MA	95 599 532 FYC	2	-					-
				«CX 20 TRE»	8MA	95 599 544 FCD	2		-
				«CX 20 PALLAS»	8MA	95 599 544 FLD	2		-
				«CX 25 PALLAS D»	8MA	95 599 544 FYC	2		-
				«CX 25 PALLAS IE»				«CX 20» «CX 25 D»	COUSSIN (BOXLINE)
				«CX 25 TRD TURBO»				«CX 25 RI»	SITZKISSEN
				«CX 25 LIMOU TURBO»				«CX 25 RD TURBO»	CUSHION COJIN CUSCINO
				«CX 25 TRI»					-
	8MA	95 599 533 FCD	2	NFP					-
	8MA	95 599 533 FLD	2	-					-
	8MA	95 599 533 FYC	2	-					-
					8MA	95 548 088 FCD	2	«CX 25 LIMOU TURBO»	-
					8MA	95 549 688 FCD	2		-
								«CX 20» «CX 25 D»	DOSSIER (BOXLINE)
								«CX 25 RI»	RUECKENLEHNE
								«CX 25 RD TURBO»	SQUAB RESPALDO SCHIENALE
					8MA	95 548 086 FCD	2		-
					8MA	95 549 671 FCD	2	«CX 25 LIMOU TURBO»	-

2193
8-922-51
M-01 →

SIEGES AVANT - GARNITURES (Suite)
VORDERE SITZE - BEZUEGE (Forts.)
FRONT SEATS - TRIMMINGS (Cont.)
ASIENTOS DELANTEROS - GUARNECIDOS (Cont.)
SEDILE ANTERIORI - RIVESTIMENTI (Cont.)

I	NUMEROS	K	2755 ▶	DESIGNATIONS						
			«CX 20 TRE» «CX 20 PALLAS» «CX 25 PALLAS D» «CX 25 PALLAS IE» «CX 25 TRD TURBO»	COUSSIN (CUIR) SITZKISSEN CUSHION COJIN CUSCINO	8MA	95 548 056 FDA	2	«CX 20» «CX 25 D» «CX 25 RI» «CX 25 RD TURBO» CX AMBU	-	ARRIERE DE DOSSIER (SANS VIDE-POCHES) HINTEN F. RUECKENLEHNE (OHNE ABLAGETASCHE) REAR F. SQUAB (WITHOUT POCKET) TRAS. DEL RESPALDO (SIN GUARDA-OBJETOS) POST. PER SCHIENALE (SENZA TASCA) - JERSEY / HERCULE
	8MA 8MA 8MA		95 599 582 FCD 95 599 582 FKH 95 599 582 FXX	-	8MA	95 548 056 FLD	2	-	-	-
			«CX 25 PRESTIGE» NFP	-	8MA	35 548 056 FYC	2	NFP	-	-
	8MA 8MA		95 547 064 FCD 95 547 064 FXX	-	8MA	95 548 066 FDA	2	«CX 20» «CX 25 D» «CX 25 RI» «CX 25 RD TURBO»	-	-
			«CX 25 GTI» NFP	-	8MA	95 549 606 FDA	2	«CX 25 LIMOU TURBO»	-	-
	8MA 8MA 8MA		95 530 071 FCD 95 530 071 FKH 95 530 071 FXX	-					-	ARRIERE DE DOSSIER (AVEC VIDE-POCHES) HINTEN F. RUECKENLEHNE (MIT ABLAGETASCHE) REAR F. SQUAB (WITH POCKET) TRAS. DEL RESPALDO (CON GUARDA-OBJETOS) POST. PER SCHIENALE (CON TASCA) - TISSU CHEVRONS
			«CX 20 TRE» «CX 20 PALLAS» «CX 25 PALLAS D» «CX 25 PALLAS IE» «CX 25 TRD TURBO»	DOSSIER (CUIR) RUECKENLEHNE SQUAB RESPALDO SCHIENALE				«CX 20 TRE» «CX 20 PALLAS» «CX 25 PALLAS D» «CX 25 PALLAS IE» «CX 25 TRD TURBO» «CX 25 TRI» «CX 25 LIMOU TURBO»	-	-
	8MA 8MA 8MA		95 599 563 FCD 95 599 563 FKH 95 599 563 FXX	-					-	-
			«CX 25 PRESTIGE» NFP	-	8MA	95 599 531 FCD	2	▶3157	-	-
	8MA 8MA		95 549 716 FCD 95 549 716 FXX	-	8MA	95 599 531 FLD	2	▶3157	-	-
			«CX 25 GTI»	-	8MA	95 599 531 FYC	2	-	-	-
	8MA 8MA 8MA		95 548 340 FCD 95 548 340 FKH 95 548 340 FXX	-	8MA	95 599 542 FCD	2	«CX 25 GTI» ▶3157	-	-
			«CX PRESTIGE»	COUSSIN (VELOURS RACHEL) SITZKISSEN CUSHION COJIN CUSCINO	8MA	95 599 542 FLD	2	▶3157	-	-
			«CX PRESTIGE»	DOSSIER (VELOURS RACHEL) RUECKENLEHNE SQUAB RESPALDO SCHIENALE	8MA	95 599 542 FYC	2	«CX 25 GTI TURBO»	-	VELOURS CHEVRONS JERSEY RAYE PLAT
	8MA		95 606 849 FYC	-	8MA	95 599 385 FYC	2	-	-	-
			«CX PRESTIGE»	DOSSIER (VELOURS RACHEL) RUECKENLEHNE SQUAB RESPALDO SCHIENALE				«CX 20 TRE» «CX 20 PALLAS» «CX 25 PALLAS D» «CX 25 PALLAS IE» «CX 25 TRD TURBO»	-	-
	8MA		95 606 848 FYC	-	8MA	95 549 677 FCD	2	-	-	-
			«CX PRESTIGE»	-	8MA	95 549 677 FKH	2	NFP	-	-
			«CX PRESTIGE»	-	8MA	95 549 677 FXX	2	-	-	-
			«CX 25 PRESTIGE»	-	8MA	95 549 714 FCD	2	-	-	-
			«CX 25 GTI»	-	8MA	95 549 714 FXX	2	NFP	-	-
			«CX 25 GTI»	-	8MA	95 548 336 FCD	2	NFP	-	-
			«CX 25 GTI»	-	8MA	95 548 336 FKH	2	-	-	-
			«CX 25 GTI»	-	8MA	95 548 336 FXX	2	-	-	-

2193

8-922-51

N-01 ↑

SIEGES AVANT - GARNITURES (Suite)
VORDERE SITZE - BEZUEGE (Forts.)
FRONT SEATS - TRIMMINGS (Cont.)
ASIENTOS DELANTEROS - GUARNECIDOS (Cont.)
SEDILE ANTERIORI - RIVESTIMENTI (Cont.)

I	NUMEROS	K	2755 ▶	DESIGNATIONS						
	BMA	95 606 847 FYC	2	«CX PRESTIGE»	ARRIERE DE DOSSIER (Suite) (AVEC VIDE-POCHES) HINTEN F. RUECKENLEHNE (Forts.) (MIT ABLAGETASCHE) REAR F. SQUAB (WITH POCKET) (Cont.) TRAS. DEL RESPALDO (Cont.) (CON GUARDA-OBJETOS) POST. PER SCHIENALE (Cont.) (CON TASCA) - VELOURS RACHEL -					

2193

8-922-60

N-02↑

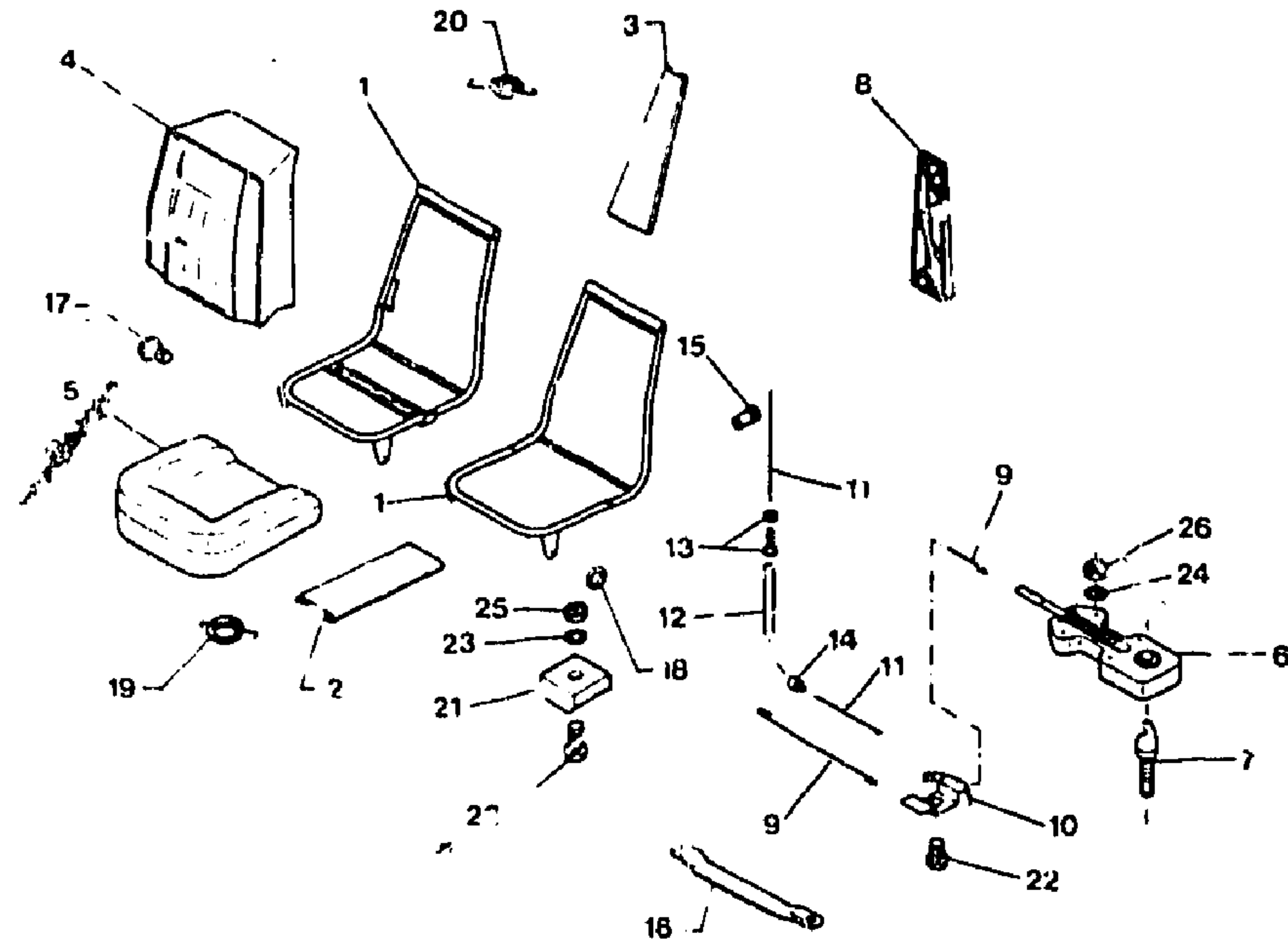
SIEGES INTERMÉDIAIRES COMPLETS
ZWISCHENSITZE, KOMPLETT
COMPLETE INTERMEDIATE SEATS
ASIENTOS INTERMEDIOS COMPLETOS
SEDILI INTERMEDI COMPLETI

1	NUMEROS		K	FAMI	DESIGNATIONS
				▶ 7/82	JERSEY CHINÉ
	8MB	95 575 132 AA	1	G-NFP	-
	8MB	95 575 133 AA	1	D-NFP	-
	8MB	95 575 134 AA	1	CENT-NFP	-
	8MB	95 575 132 LC	1	G-NFP	-
	8MB	95 575 132 PC	1	G-NFP	-
	8MB	95 575 133 LC	1	D-NFP	-
	8MB	95 575 133 PC	1	D-NFP	-
	8MB	95 575 134 LC	1	CENT-NFP	-
	8MB	95 575 134 PC	1	CENT-NFP	-
				7/82 ▶	
	8MB	95 575 132 AA	1	G-NFP	-
	8MB	95 575 133 AA	1	D-NFP	-
	8MB	95 575 134 AA	1	CENT-NFP	-
	8MB	95 575 132 SC	1	G-NFP	-
	8MB	95 575 132 LF	1	G-NFP	-
	8MB	95 575 133 SC	1	D-NFP	-
	8MB	95 575 133 LF	1	D-NFP	-
	8MB	95 575 134 SC	1	CENT-NFP	-
	8MB	95 575 134 LF	1	CENT-NFP	-
	8MB	95 575 138 AA	1	G-NFP	BOXLINE
	8MB	95 575 139 AA	1	D-NFP	-
	8MB	95 575 140 AA	1	CENT	-

2193 **SIEGES INTERMÉDIAIRES – ARMATURES – MATELASSURES**
ZWISCHENSITZE – ARMATUREN – POLSTERUNG
INTERMEDIATE SEATS – FRAMES – PADDINGS
ASIENTOS INTERMEDIOS – ARMADURAS – RELLENOS
SEDILI INTERMEDI – ARMATURE – IMBOTTITURE

8-922-70

N-03 ↑



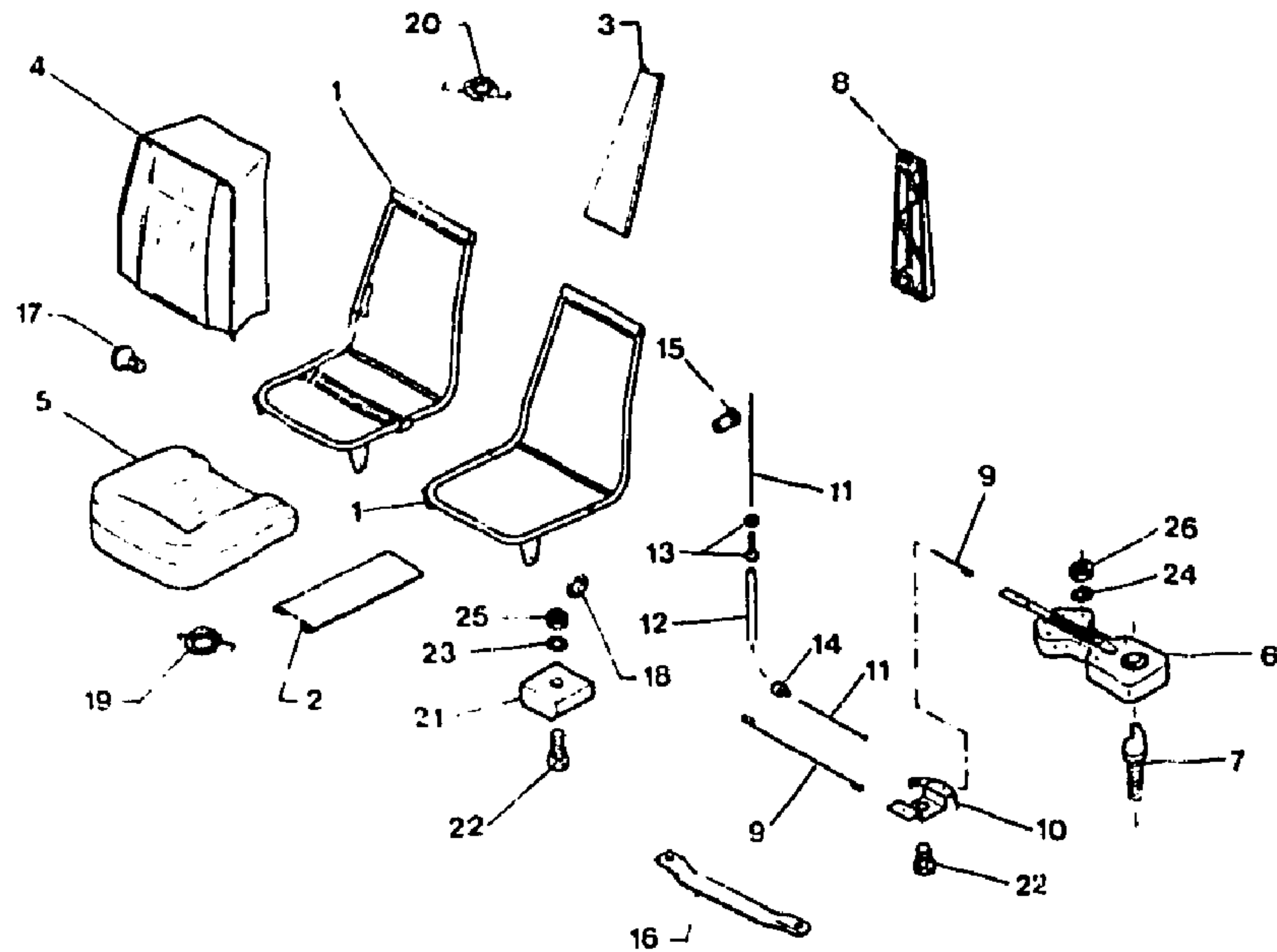
2192

8.9.77

I	NUMEROS	K	FAMI	DESIGNATIONS
1	8MB 75 505 230 RP 95 562 372 DEO 1 96 004 632 CG	1	G ▶ 10/82	ARMATURE ARMATUR FRAME ARMADURA ARMATURA
	8MB 95 562 369 RP 95 562 372 DEO 8 96 004 632 CG	1	G 10/82 ▶	
	8MB 75 505 231 RP 95 562 371	1	D ▶ 10/82	-
	8MB 95 562 368 RP 95 562 371	1	D 10/82 ▶	-
	8MB 75 505 232	1	CENT ▶ 10/82	-
	8MB RP 95 562 370 95 562 367 RP 95 562 370	1	CENT 10/82 ▶	-

2	8MB 75 526 794	3		SOMMIER DE COUSSIN UNTERLAGE F. SITZKISSEN CUSHION BACKING SOMIER DE COJIN SOTTOFONDO PER CUSCINO
3	8MB 75 526 796	3		SOMMIER DE DOSSIER UNTERLAGE F. RUECKENLEHNE SQUAB BACKING SOMIER DEL RESPALDO SOTTOFONDO PER SCHIENALE
4	8MB 75 505 233	3		MATELASSURES DE DOSSIER POLSTERUNG F. R-LEHNE PADDING F. BACK SQUAB RELLENO DEL RESPALDO IMBOTTITURA PER SCHIENALE
5	8MB 75 505 234	3		MATELASSURE DE COUSSIN POLSTERUNG F. SITZKISSEN PADDING F. CUSHION RELLENO DEL COJIN IMBOTTITURA PER CUSCINO
6	8MB 75 458 526	2		VERROU DE SIEGES RIEGEL F. SITZE SEAT LOCKING BOLT CERROJO DE ASIENTOS CHIAVISTELLO SEDILI
7	8MB 75 458 528	2		GACHE DE VERROU RIEGELFALLE BOLT CATCH CERRADERO BOCCHETTA
	8MB 75 514 363 RP 95 502 078	2		▶ 7/77
8	8MB 95 582 070 8MB 75 506 509	2		7/77 ▶ 10/82
		2		10/82 ▶
		2	LON 100 - LAR 30	LEVIER DE DÉVERROUILLAGE VERRIEGELUNGSHEBEL LOCKING LEVER PALANCA DE CIERRE LEVA DI SBLOCCAGGIO
9	8MB 75 506 515	2	φ 2	BARRE DE LIAISON VERBINDUNGSGESTAENGE UNION ROD BARRA DE CONEXION BARRA DI CONNESSIONE
10	8MB 75 503 516	2		TENDEUR STRETCHER EXPANDER TENSOR TENDITORE
11	8MB 75 507 512 RP 95 562 666	2	φ 1,5 - LON 570	CABLE SEIL CABLE CABLE CAVO
			10/82 ▶	
12	8MB 95 562 667	2	φ 5 - LON 450 RM 75 506 513	GAINÉ HUELLE SHEATH VAINA GUAINA
			▶ 10/82	

2193 **SIEGES INTERMÉDIAIRES - ARMATURES - MATELASSURES (Suite)**
ZWISCHENSITZE - ARMATUREN - POLSTERUNG (Forts.)
8-922-70 INTERMEDIATE SEATS - FRAMES - PADDINGS (Cont.)
N-04 ↑ ASIENOS INTERMEDIOS - ARMADURAS - RELLENOS (Cont.)
SEDILI INTERMEDI - ARMATURE - IMBOTTITURE (Cont.)



2192

8-922 70

I	NUMEROS	K	FAMI	DESIGNATIONS
13	8MB 75 506 511	2	SUP ϕ 7,5 - LON 21	ARRET DE GAINÉ HUELLENANSCHLAG SHEATH STOP TOPE DE VAINA ARRESTO FERMAGUAINA
14	8MB 75 506 514 - NFP	2	INF ϕ 7 x 5,5 - LON 10 ▶ 10/82	-
	8MB 95 573 760	2	INF ϕ 7 x 5,5 - LON 10 10/82 ▶	-
15	8MB 75 506 510	2		SERRE-CABLE SEILKLEMME TRUNNION APRIETA-CABLE SERRACAVO TUBE RENFORT SUR TRAVERSE ROHR AN TRAVERSE CROSSMEMBER REINFORC. PIPE TUBO REFUERZO TRAVIESA TUBO RINF. TRAVERSA AXE D'ARTICULATION GELENKBOLZEN HINGING PIN EJE DE ARTICULACION PERNO ARTICOLAZIONE CLIPS D'ARRET HALTECLIPS STOP CLIP CLIP DE RETENCIÓN GRAFFETTA DI ARRESTO ANNEAU DE COUSSIN RING F. KISSEN CUSHION RING ANILLO DEL COJIN ANELLO PER CUSCINO ANNEAU DE DOSSIER RING F. RUECKENLEHN. SQUAB RING ANILLO DEL RESPALDO ANELLO PER SCHIENALE BUTÉE SUR TRAVERSE ANSCHLAG AN TRAVERSE STOP ON CROSSMEMBER TOPE SOBRE TRAVIESA REGGISPINTA SULLA TRAVERSA VIS FIXATION SIEGE SCHRAUBE SCREW TORNILLO VITE VIS SCHRAUBE SCREW TORNILLO VITE RONDELLE SCHEIBE WASHER ARANDELA RONDELLA - ÉCROU MUTTER NUT TUERCA DADO -
16	8MB 75 512 104	2		ϕ 22 x 28 - LON 413
17	8RB 75 500 384	4		ϕ 20 x 14 - LON 17,5
18	8RB 79 03 080 012	4		ϕ 14
19	8AB 75 420 459 RP A92 2114	72		
20	8AA 75 420 463	30		
21	8MB 75 458 507	4		CC
22	5BB 79 03 008 012	2		INTM - 4 x 0,70 - 10
23	9CD 79 03 001 835 RP 79 03 201 021	6		TH 6 x 16
24	9TT 79 03 058 028	4		ϕ 6 x 14
25	9MA 79 03 058 041	8		ϕ 8 x 22
26	2VD 79 03 032 009 RP 25 260 019	4		HE 6 x 1,00
27	9MA 25 242 009 RP 79 03 232 017	8		HE 8 x 1,25

2193

8-922 80

N-05 ↑

SIEGES INTERMÉDIAIRES – GARNITURES
ZWISCHENSITZE – BEZUEGE
INTERMEDIATE SEATS – TRIMMINGS
ASIENTOS INTERMEDIOS – GUARNECIDOS
SEDILI INTERMEDI – RIVESTIMENTI

I	NUMEROS		K	FAMI ▶2754	DESIGNATIONS
					COUSSIN (JERSEY CHINE) SITZKISSEN CUSHION COJIN CUSCINO
	8MB	95 567 701 * 326	3	▶ 7/82	-
	8MB	95 567 701 * 415	3	NFP ▶ 7/82	-
	8MB	95 567 701 * 844	3	NFP	-
	8MB	95 567 701 * 353	3	7/82 ▶	-
	8MB	95 567 701 * 634	3	7/82 ▶	-
					DOSSIER (JERSEY CHINE) RUECKENLEHNE SQUAB RESPALDO SCHIENALE
	8MB	95 575 131 LC	2	G-D ▶ 7/82	-
	8MB	95 575 131 PC	2	G-D ▶ 7/82	-
	8MB	95 575 131 AA	2	G-D	-
	8MB	95 575 131 LF	3	7/82 ▶	-
	8MB	95 575 131 SC	3	7/82 ▶	-
	8MB	95 581 461 LC	1	CENT ▶ 7/82	-
	8MB	HP 95 575 131 LC	1	CENT ▶ 7/82	-
	8MB	95 581 461 PC	1	CENT ▶ 7/82	-
	8MB	RP 95 575 131 PC	1	CENT	-
	8MB	95 581 461 AA	1	CENT	-
	8MB	RP 95 575 131 AA	1	CENT	-
	8MB	95 581 461 LF	3	7/82 ▶	-
	8MB	RP 95 575 131 LF	3	7/82 ▶	-
	8MB	95 581 461 SC	3	7/82 ▶	-
	8MB	RP 95 575 131 SC	3	7/82 ▶	-
					COUSSIN (BOXLINE) SITZKISSEN CUSHION COJIN CUSCINO
	8MB	95 516 795 FDA	3		-
					DOSSIER (BOXLINE) RUECKENLEHNE SQUAB RESPALDO SCHIENALE
	8MB	95 575 137 AA	3	NFP	-

2193

8-922-81

N-06 ↑

SIEGES INTERMÉDIAIRES - GARNITURES
ZWISCHENSITZE - BEZUEGE
INTERMEDIATE SEATS - TRIMMINGS
ASIENTOS INTERMEDIOS - GUARNECIDOS
SEDILI INTERMEDI - RIVESTIMENTI

I	NUMEROS		K	FAMI 2755 ▶	DESIGNATIONS
	8MB	95 599 598 FCD	3	NFP	COUSSIN (JERSEY HERCULE) SITZKISSEN CUSHION COJIN CUSCINO - - DOSSIER (JERSEY HERCULE) RUECKENLEHNE SQUAB RESPALDO SCHIENALE - - COUSSIN (BOXLINE) SITZKISSEN CUSHION COJIN CUSCINO - DOSSIER (BOXLINE) RUECKENLEHNE SQUAB RESPALDO SCHIENALE -
	8MB	95 599 598 FLD	3		
	8MB	95 599 598 FYC	3		
	8MB	95 599 599 FCD	3	NFP	
	8MB	95 599 599 FLD	3		
	8MB	95 599 599 FYC	3		
	8MB	95 516 795 FCD	3		
	8MA	95 575 137 FCD	3		

2193
8-932-10
N-07 ↑

**BANQUETTE ARRIERE FIXE - COUSSIN - DOSSIER (COMPLETS)
HINT. SITZBANK - SITZKISSEN - RUECKENLEHNE (KOMPL.)
REAR BENCH SEAT - CUSHION - SQUAB (COMPLETE)
BANQUETA TRAS. - COJIN - RESPALDO (COMPLETOS)
SEDILE POST. - CUSCINO - SCHIENALE (COMPLETI)**

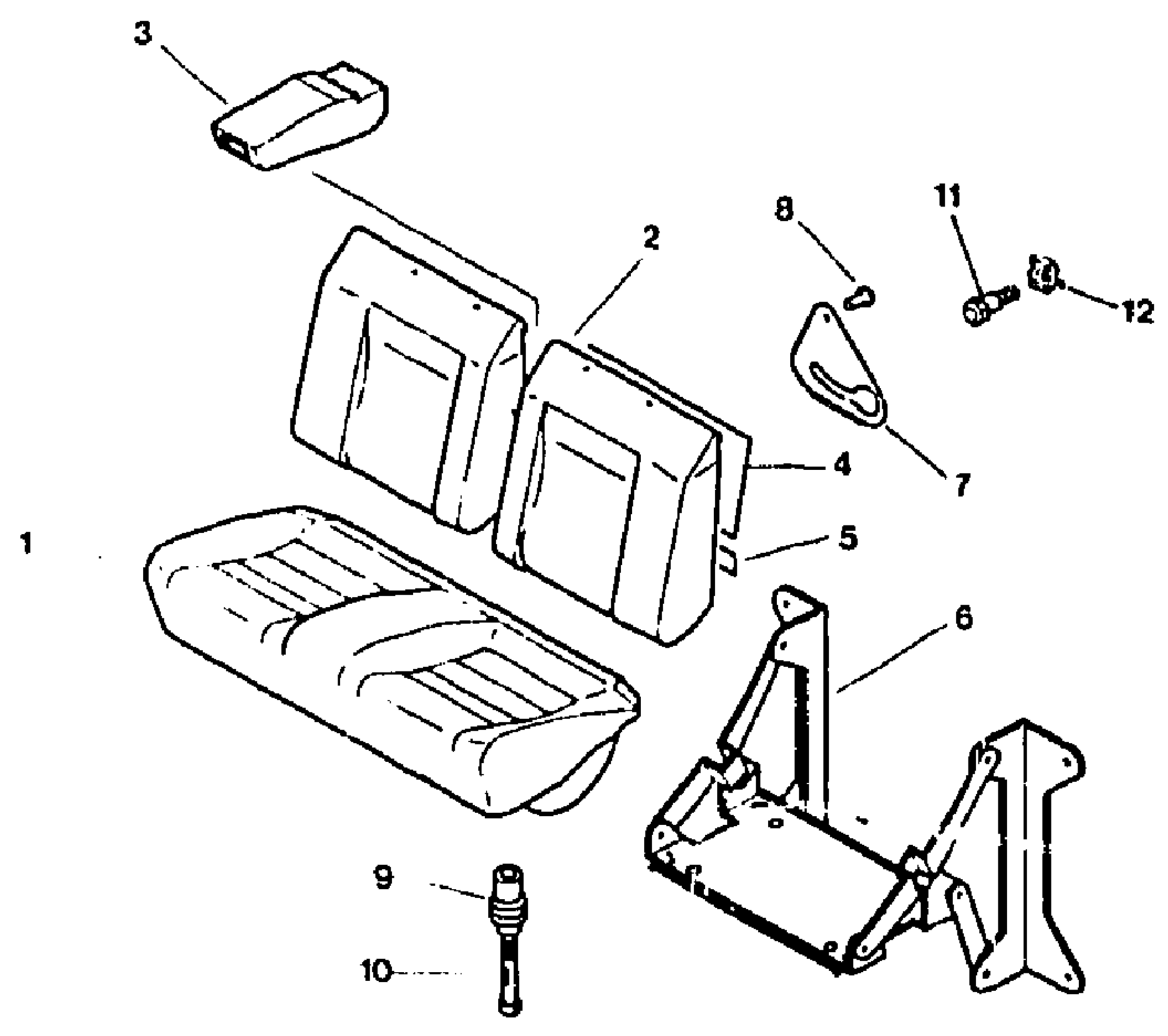
I	NUMEROS	K	BL ▶ 2754	DESIGNATIONS
			«REFLEX» 7/82 «CX 20» 7/82 ▶	COUSSIN (JERSEY CHINÉ) SITZKISSEN CUSHION COJIN CUSCINO
8MA	95 555 132 * 326	1	NFP ▶ 7/82	-
8MA	95 555 132 * 415	1	NFP ▶ 7/82	-
8MA	95 555 132 * 844	1	NFP	-
8MA	95 555 132 * 353	1	7/82 ▶	-
8MA	95 555 132 * 634	1	NFP 7/82 ▶	-
			«REFLEX» 7/82 «CX 20» 7/82 ▶	DOSSIER (JERSEY CHINÉ) RUECKENLEHNE SQUAB RESPALDO SCHIENALE
8MA	95 555 149 * 326	1	NFP	-
8MA	95 555 149 * 415	1	NFP	-
8MA	95 555 149 * 844	1	NFP	-
			«ATHÉNA» 7/82	COUSSIN (JERSEY COTELE) SITZKISSEN CUSHION COJIN CUSCINO
8MA	75 520 479 * 326	1	NFP	-
8MA	75 520 479 * 415	1	NFP	-
8MA	75 520 479 * 844	1	NFP	-
			«SUPER - CLIMAT -	-
8MA	75 520 488 * 326	1	NFP	-
8MA	75 520 488 * 415	1	NFP	-
8MA	75 520 488 * 844	1	NFP	-
			«ATHÉNA» 7/82	DOSSIER (JERSEY COTELE) RUECKENLEHNE SQUAB RESPALDO SCHIENALE
8MA	95 557 598 * 326	1	NFP	-
8MA	95 557 598 * 415	1	NFP	-
8MA	95 557 598 * 844	1	NFP	-
			«REFLEX» «ATHÉNA» «CX 20» «CX 20 TRE»	COUSSIN (BOXLINE) SITZKISSEN CUSHION COJIN CUSCINO
8MA	75 526 813 * 844	1	NFP	-
8MA	95 557 597 * 844	1	NFP «LIMOUSINE»	DOSSIER (BOXLINE) RUECKENLEHNE SQUAB RESPALDO SCHIENALE - COUSSIN (JERSEY CHEVRONS) SITZKISSEN CUSHION COJIN CUSCINO
8MA	95 559 204 * 326	1	NFP ▶ 7/82	-
8MA	95 559 204 * 415	1	NFP ▶ 7/82	-
8MA	95 559 204 * 844	1	NFP	-
8MA	95 559 204 * 353	1	NFP 7/82 ▶	-
8MA	95 559 204 * 634	1	NFP 7/82 ▶	-
			«SUPER CLIMAT -	-
8MA	95 568 212 * 326	1	NFP	-
8MA	95 568 212 * 415	1	NFP	-
8MA	95 568 212 * 844	1	NFP	-
			«LIMOUSINE»	DOSSIER (JERSEY CHEVRONS) RUECKENLEHNE SQUAB RESPALDO SCHIENALE
8MA	95 559 180 * 326	1	NFP ▶ 7/82	-
8MA	95 559 180 * 415	1	NFP ▶ 7/82	-
8MA	95 559 180 * 844	1	NFP	-
8MA	95 559 180 * 634	1	NFP 7/82 ▶	-
8MA	95 559 180 * 353	1	NFP 7/82 ▶	-
			«LIMOUSINE»	COUSSIN (BOXLINE) SITZKISSEN CUSHION COJIN CUSCINO
8MA	95 559 188 * 844	1	NFP	-
			«SUPER CLIMAT -	-
8MA	95 568 216 * 844	1	NFP	-
			«LIMOUSINE»	DOSSIER (BOXLINE) RUECKENLEHNE SQUAB RESPALDO SCHIENALE
8MA	95 559 184 * 844	1	NFP	-
			«CX 20 TRE» «PALLAS»	COUSSIN (JERSEY CHEVRONS) SITZKISSEN CUSHION COJIN CUSCINO
8MA	75 520 480 * 326	1	NFP ▶ 7/82	-
8MA	75 520 480 * 415	1	NFP ▶ 7/82	-
8MA	75 520 480 * 353	1	NFP 7/82 ▶	-
8MA	75 520 480 * 634	1	NFP 7/82 ▶	-
8MA	75 520 480 * 844	1	NFP	-
			«SUPER CLIMAT -	-
8MA	75 520 489 * 326	1	NFP ▶ 7/82	-
8MA	75 520 489 * 415	1	NFP ▶ 7/82	-
8MA	75 520 489 * 353	1	NFP 7/82 ▶	-
8MA	75 520 489 * 634	1	NFP 7/82 ▶	-
8MA	75 520 489 * 844	1	NFP	-

2193 BANQUETTE ARRIERE FIXE - COUSSIN - DOSSIER (COMPLETS) (Suite) HINT. SITZBANK - SITZKISSEN - RUECKENLEHNE (KOMPL.) (Forts.) 8-932 10 REAR BENCH SEAT - CUSHION - SQUAB (COMPLETE) (Cont.) N-00 ↑ BANQUETA TRAS. - COJIN - RESPALDO (COMPLETOS) (Cont.) SEDILE POST. - CUSCINO - SCHIENALE (COMPLETI) (Cont.)								
	NUMEROS	K	BL ▶ 2754	DESIGNATIONS				
			«CX 20 TRE» 7/82 ▶ «PALLAS»	DOSSIER (JERSEY CHEVRONS) RUECKENLEHNE SQUAB RESPALDO SCHIENALE	8MA 95 539 670 * 101 1 8MA 95 539 670 * 700 1	NFP NFP - SUPER CLIMAT -	«PRESTIGE»	COUSSIN (UIR) SITZKISSEN CUSHION COJIN CUSCINO
	8MA 75 521 244 * 326 8MA 75 521 244 * 415 8MA 75 521 244 * 844 8MA 75 521 244 * 353 8MA 75 521 244 * 634	1 1 1 1 1	NFP ▶ 7/82 NFP ▶ 7/82 - NFP 7/82 ▶ NFP 7/82 ▶	- - - - -	8MA 95 539 690 * 101 1 8MA 95 539 690 * 700 1	NFP NFP	«PRESTIGE»	DOSSIER (UIR) RUECKENLEHNE SQUAB RESPALDO SCHIENALE
			«ATHENA» «CX 20 TRE» «PALLAS»	COUSSIN (UIR) SITZKISSEN CUSHION COJIN CUSCINO	8MA 75 520 485 * 326 1 8MA 75 520 485 * 415 1 8MA 75 520 485 * 353 1 8MA 75 520 485 * 634 1 8MA 75 520 485 * 844 1	N. P ▶ 7/82 NFP ▶ 7/82 NFP 7/82 ▶ NFP 7/82 ▶ NFP	«GTI»	COUSSIN (JERSEY UNI + COTELÉ) SITZKISSEN CUSHION COJIN CUSCINO
	8MA 75 520 491 * 700 8MA 75 520 481 * 844	1 1	NFP NFP - SUPER CLIMAT -	- -	8MA 95 568 201 * 844 1 8MA 95 568 201 * 634 1 8MA 95 563 201 * 353 1	NFP NFP NFP	«SUPER - CLIMAT» 9/82 ▶	- - -
	8MA 75 520 490 * 700 8MA 75 520 490 * 844	1 1	NFP NFP «ATHENA» «CX 20 TRE» «PALLAS»	- - DOSSIER (UIR) RUECKENLEHNE SQUAB RESPALDO SCHIENALE	8MA 75 515 901 * 326 1 8MA 75 515 901 * 415 1 8MA 75 515 901 * 353 1 8MA 75 515 901 * 634 1 8MA 75 515 901 * 844 1	NFP NFP NFP NFP NFP	«GTI»	DOSSIER (JERSEY UNI + COTELÉ) RUECKENLEHNE SQUAB RESPALDO SCHIENALE
	8MA 75 521 245 * 700 8MA 75 521 245 * 844	1 1	NFP NFP «PRESTIGE»	- - COUSSIN (RHOVYLINE) SITZKISSEN CUSHION COJIN CUSCINO	8MA 95 568 204 * 844 1 8MA 95 568 204 * 353 1 8MA 95 568 204 * 634 1	NFP NFP NFP	«SUPER - CLIMAT» 9/82 ▶	- - -
	8MA 5 477 788 * 101 8MA 75 519 916 * 101	1 1	NFP - SUPER CLIMAT - NFP «PRESTIGE»	- - - DOSSIER (RHOVYLINE) RUECKENLEHNE SQUAB RESPALDO SCHIENALE	8MA 75 530 092 * 700 1 8MA 75 530 092 * 844 1	NFP NFP NFP	«GTI»	COUSSIN (UIR) SITZKISSEN CUSHION COJIN CUSCINO
	8MA 75 512 599 * 101	1	NFP	-	8MA 95 568 207 * 844 1 8MA 95 568 207 * 700 1	NFP NFP	«SUPER - CLIMAT» 9/82 ▶	- -

2193 BANQUETTE ARRIERE FIXE - COUSSIN - DOSSIER (COMPLETS) (Suite)
 HINT. SITZBANK - SITZKISSEN - RUECKENLEHNE (KOMPL.) (Forts.)
 8-932-10 REAR BENCH SEAT - CUSHION - SQUAB (COMPLETE) (Cont.)
 N-09† BANQUETA TRAS. - COJIN - RESPALDO (COMPLETOS) (Cont.)
 SEDILE POST. - CUSCINO - SCHIENALE (COMPLETI) (Cont.)

I	NUMEROS		K	BL ▶ 2754	DESIGNATIONS
				«GT1»	DOSSIER (CUIR) RUECKENLEHNE SQUAB RESPALDO SCHIENALE
	8MA	75 530 099 * 700	1	NFP	-
	8MA	75 530 099 * 844	1	NFP	-
				«SUPER - CLIMAT» 9/82 ▶	
	8MA	95 568 210 * 844	1	NFP	-
	8MA	95 568 210 * 700	1	NFP	-
				«CX 25 TURBO»	DOSSIER (TWEED) RUECKENLEHNE SQUAB RESPALDO SCHIENALE
	8MA	95 587 704 AA	1	NFP	-
	8MA	95 587 704 LF	1	NFP	-
	8MA	95 587 704 SC	1	NFP	-
				«CX 25 TURBO»	COUSSIN (TWEED) SITZKISSEN CUSHION COJIN CUSCINO
	8MA	95 587 702 AA	1	NFP	-
	8MA	95 587 702 LF	1	NFP	-
	8MA	95 587 702 SC	1	NFP	-

I	NUMEROS	K	BL	DESIGNATIONS						
	2193 8-932-20 N-10↑			BANQUETTE ARRIERE FIXE - ARMATURE - MATELLASURES HINTERE SITZBANK - ARMATUR - POLSTERUNG REAR BENCH SEAT - FRAME - PADDING BANQUETA TRASERA - ARMADURA - RELLENO SEDILE POSTERIORE - ARMATURA - IMBOTTITURA	1	8MA	75 520 475	1	«X»	- DE COUSSIN - F. SITZKISSEN - F. SEAT CUSHION - DEL COJIN - DEL CUSCINO
					2	8MA 8MA 8MA 8MA	75 520 476 75 526 859 95 599 169 5 436 454	1 1 1 1	PA «GTI» PT - LIMOU CX 25 GTI TURBO «X»	- - - - - DE DOSSIER - DER RUECKENLEHNE - F. BACK SQUAB - DE RESPALDO - PER SCHIENALE
					3	8MA 8MA 8MA 8MA 8MA 8MA	95 538 774 5 504 568 5 478 378 5 508 229 - NFP 75 521 243 - NFP 95 568 205	1 1 1 1 1 1	PA «GTI» PT - LIMOU «X» - SUPER - CLIMAT PA - SUPER - CLIMAT GT - SUPER - CLIMAT 9/82 ▶	- - - - - -
					4	8MA 8MA	75 512 601 RP 5 431 201 5 482 052 - NFP	1 1	PT ▶ 2/83 SUP - PT	- - D'ACCOUSOIR - F. ARMSTUETZE - F. ARMREST - DEL APOYABRAZO - DELL'APPOGGIAGOMITO
					5	8MA	5 482 051 - NFP	1	INF - PT	GARNITURE FUELLUNG PANEL PANEL PANNELLO
					6	8MA	5 431 155	1		ARTICULATION D'ACCOUDOIR GELENK F. ARMLEHNE ARMREST HINGE ARTICULACION DE APOYABRAZO ARTICOLAZIONE APPOGGIAGOM.
					7	8MA	5 478 641	2		PATTE LASCHE BRACKET PATA STAFFA RIVET NIET RIVET RIVET RFMACHE RIVETTO CENTRAGE ZENTRIERSTUECK CENTRING PIECE CENTRADO CENTRAGGIO
					8	8MA	79 03 072 283	2		VIS SCHRAUBE SCREW TORNILLO VITE
					9	8MA	5 439 223	2	LON 13	
					10	8MA	26 227 819	2	φ 6	
				ARMATURE MATELASSÉE ARMATUR M. POSLTERUNG PADDED FRAME ARMADURA CON RELLENO ARMATURA CON IMBOTTITURA						
				NOTA : «X» MONTAGE S/ VS REPOSE-TETE ANM. «X» ANBAU OHNE KOPFSTUETZE NOTE «X» EQUIPMENT WITHOUT HEAD-REST NOTA «X» MONTAJE SIN REPOSO DE CABEZA NOTA «X» MONTAGGIO SENZA APPOGGIATESTA						



2192

8.932.20

2193 BANQUETTE AR. FIXE - ARMATURE - MATELASSURES (Suite)
 8-932-20 HINTERE SITZBANK - ARMATUR - POLSTERUNG (Forts.)
 N-11 ↑ REAR BENCH SEAT - FRAME - PADDING (Cont.)
 BANQUETA TRASERA - ARMADURA - RELLENO (Cont.)
 SEDILE POSTERIORE - ARMATURA - IMBOTTITURA (Cont.)

12

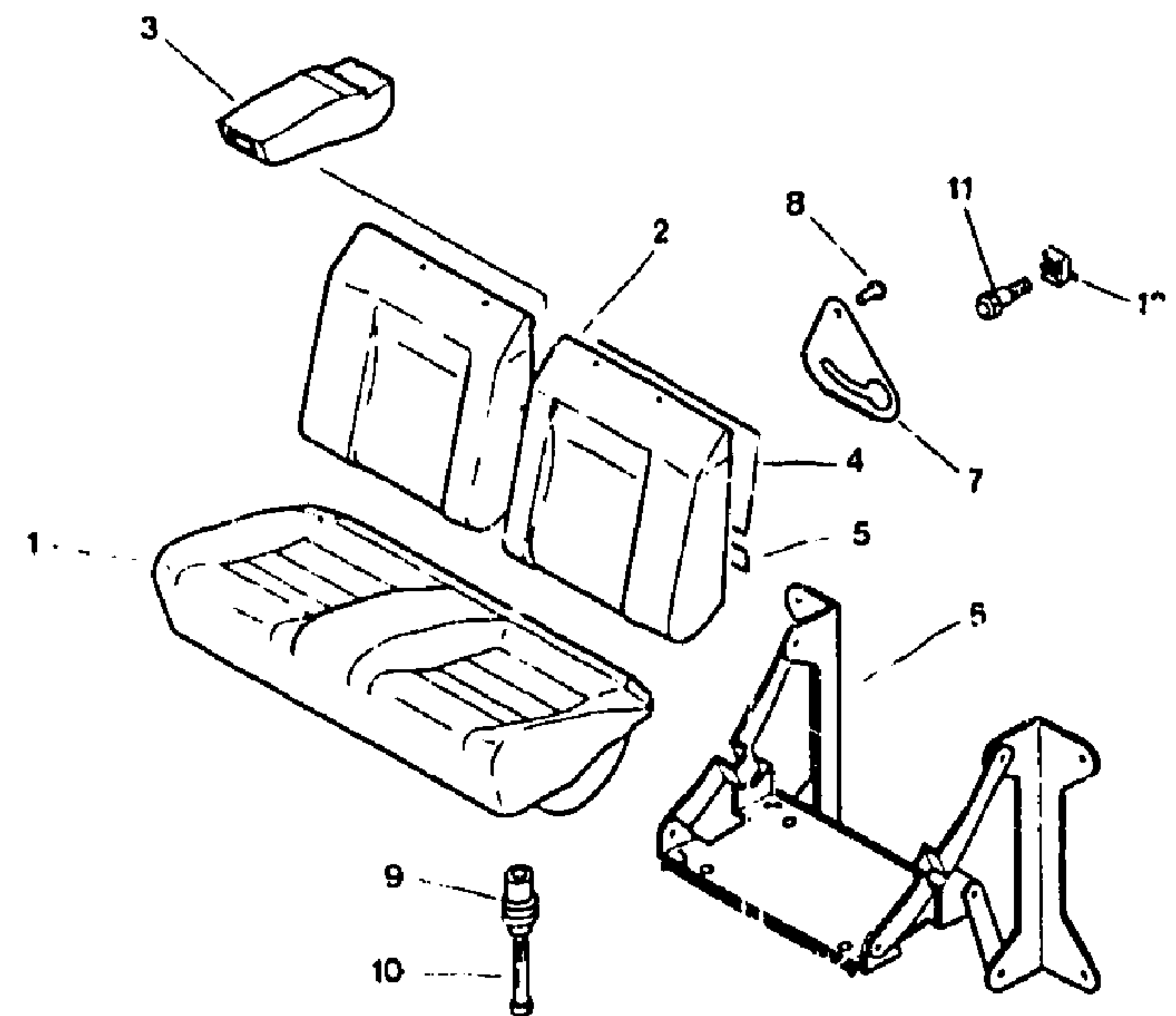
8MA

ZC 9 615 868 U

2

CAGE φ6

ÉCROU
 MUTTER
 NUT
 TUERCA
 DADO



2192

8.932.20

I	NUMEROS	K	BL	DESIGNATIONS
11	6MA 26 211 719 RP 96 99 546 490	2	φ 6	VIS SCHRAUBE SCREW TORNILLO VITE - ÉPAULLE - ABGEWINKELT - SHOULDERED - ESPALDILLADA - SPAGLIATA

2193		BANQUETTE ARRIERE FIXE - GARNITURES HINTERE SITZBANK - BEZUEGE REAR BENCH SEAT - TRIMMINGS BANQUETA TRASERA - GUARNECIDOS SEDILE POSTERIORE - RIVESTIMENTI		
8-932-30				
N-12 ↑				
I	NUMEROS	K	BL ▶ 2754	DESIGNATIONS
			«REFLEX» ▶ 7/82 «CX 20» 7/82 ▶ «CX 25 D» 7/82 ▶	COUSSIN (JERSEY CHINÉ) SITZKISSEN CUSHION COJIN CUSCINO
8MA	95 555 134 * 326	1		-
8MA	95 555 134 * 415	1	NFP ▶ 7/82	-
8MA	95 555 134 * 844	1		-
8MA	95 555 134 * 353	1	7/82 ▶	-
8MA	95 555 134 * 634	1	7/82 ▶	-
			«REFLEX» ▶ 7/82 «CX 20» 7/82 ▶ «CX 25 D» 7/82 ▶	DOSSIER (JERSEY CHINÉ) RUECKENLEHNE SQUAB RESPALDO SCHIENALE
8MA	95 555 150 * 326	1	G ▶ 7/82	-
8MA	95 555 150 * 415	1	G-NFP ▶ 7/82	-
8MA	95 555 150 * 844	1	G	-
8MA	95 555 150 * 353	1	G 7/82 ▶	-
8MA	95 555 150 * 634	1	G 7/82 ▶	-
8MA	95 555 160 * 326	1	D ▶ 7/82	-
8MA	95 555 160 * 415	1	D-NFP ▶ 7/82	-
8MA	95 555 160 * 844	1	D	-
8MA	95 555 160 * 353	1	D 7/82 ▶	-
8MA	95 555 160 * 634	1	D 7/82 ▶	-
			«ATHÉNA» ▶ 7/82	COUSSIN (JERSEY COTELÉ) SITZKISSEN CUSHION COJIN CUSCINO
8MA	75 509 751 * 326	1		-
8MA	75 509 751 * 415	1	NFP	-
8MA	75 509 751 * 844	1		-
			- SUPER CLIMAT -	-
8MA	75 509 844 * 326	1	NFP	-
8MA	75 509 844 * 415	1	NFP	-
8MA	75 509 844 * 844	1	NFP	-
			«ATHÉNA» ▶ 7/82	DOSSIER (JERSEY COTELÉ) RUECKENLEHNE SQUAB RESPALDO SCHIENALE
8MA	75 509 767 * 326	1	G	-
8MA	75 509 767 * 415	1	G-NFP	-
8MA	75 509 767 * 844	1	G	-
8MA	75 509 768 * 326	1	D	-
8MA	75 509 768 * 415	1	D-NFP	-
8MA	75 509 768 * 844	1	D	-
8MA	95 559 202 * 326	1		8MA 95 559 202 * 326
8MA	95 559 202 * 415	1		8MA 95 559 202 * 415
8MA	95 559 202 * 844	1		8MA 95 559 202 * 844
8MA	95 559 202 * 353	1		8MA 95 559 202 * 353
8MA	95 559 202 * 634	1		8MA 95 559 202 * 634
			- SUPER CLIMAT -	-
8MA	95 568 214 * 326	1	NFP	8MA 95 568 214 * 326
8MA	95 568 214 * 415	1	NFP	8MA 95 568 214 * 415
8MA	95 568 214 * 844	1	NFP	8MA 95 568 214 * 844
			«LIMOUSINE»	«LIMOUSINE»
			«REFLEX» «CX 20» «CX 25 D»	DOSSIER (JERSEY CHEVRONS) RUECKENLEHNE SQUAB RESPALDO SCHIENALE
8MA	95 559 171 * 326	1	G-NFP ▶ 7/82	8MA 95 559 171 * 326
8MA	95 559 171 * 415	1	G-NFP ▶ 7/82	8MA 95 559 171 * 415
8MA	95 559 171 * 844	1	G	8MA 95 559 171 * 844
8MA	95 559 171 * 353	1	G-NFP 7/82 ▶	8MA 95 559 171 * 353
8MA	95 559 171 * 634	1	G-NFP 7/82 ▶	8MA 95 559 171 * 634
8MA	95 559 172 * 326	1	D-NFP ▶ 7/82	8MA 95 559 172 * 326
8MA	95 559 172 * 415	1	D ▶ 7/82	8MA 95 559 172 * 415
8MA	95 559 172 * 844	1	D	8MA 95 559 172 * 844
8MA	95 559 172 * 353	1	D-NFP 7/82 ▶	8MA 95 559 172 * 353
8MA	95 559 172 * 634	1	D-NFP 7/82 ▶	8MA 95 559 172 * 634
			«ATHÉNA» «CX 20 TRE»	COUSSIN (BOXLINE) SITZKISSEN CUSHION COJIN CUSCINO
8MA	95 526 808 FDA	1		8MA 95 526 808 FDA
			«REFEEX» «ATHÉNA» «CX 20» «CX 25 D» «CX 20 TRE»	DOSSIER (BOXLINE) RUECKENLEHNE SQUAB RESPALDO SCHIENALE
8MA	95 509 804 FDA	1	G	8MA 95 509 804 FDA
8MA	95 559 186 * 844	1	NFP	8MA 95 559 186 * 844
8MA	95 509 805 FDA	1	D	8MA 95 509 805 FDA
			«LIMOUSINE»	«LIMOUSINE»
8MA	95 559 186 * 844	1	NFP	8MA 95 559 186 * 844
			- SUPER CLIMAT -	-
8MA	95 568 218 * 844	1	NFP	8MA 95 568 218 * 844
			«LIMOUSINE»	«LIMOUSINE»
8MA	95 559 183 * 844	1	G-NFP	8MA 95 559 183 * 844
8MA	95 559 182 * 844	1	D-NFP	8MA 95 559 182 * 844
				DOSSIER (BOXLINE) RUECKENLEHNE SQUAB RESPALDO SCHIENALE

2193 BANQUETTE ARRIERE FIXE - GARNITURES (Suite)
 HINTERE SITZBANK - BEZUEGE (Forts.)
 8-932-30 REAR BENCH SEAT - TRIMMINGS (Cont.)
 N-13 ↑ BANQUETA TRASERA - GUARNECIDOS (Cont.)
 SEDILE POSTERIORE - RIVESTIMENTI (Cont.)

I	NUMEROS	K	BL ▶2754	DESIGNATIONS
			«CX 20 TRE» 7/82 ▶ «PALLAS» «CX 25 TRD TURBO»	COUSSIN (JERSEY CHEVRONS) SITZKISSEN CUSHION COJIN CUSCINO
8MA	5 488 162 * 326	1	▶ 7/82	-
8MA	5 488 162 * 415	1	NFP ▶ 7/82	-
8MA	5 488 162 * 353	1	7/82 ▶	-
8MA	5 488 162 * 634	1	7/82 ▶	-
8MA	5 488 162 * 844	1	-	-
			«SUPER - CLIMAT»	
8MA	5 508 235 * 326	1	NFP ▶ 7/82	-
8MA	5 508 235 * 415	1	NFP ▶ 7/82	-
8MA	5 508 235 * 844	1	-	-
8MA	5 508 235 * 353	1	7/82 ▶	-
8MA	5 508 235 * 634	1	NFP 7/82 ▶	-
			«CX 20 TRE» 7/82 ▶ «PALLAS» «CX 25 TRD TURBO»	DOSSIER (JERSEY CHEVRONS) RUECKENLEHNE SQUAB RESPALDO SCHIENALE
8MA	5 488 178 * 326	1	G ▶ 7/82	-
8MA	5 488 178 * 415	1	G - NFP ▶ 7/82	-
8MA	5 488 178 * 353	1	G 7/82 ▶	-
8MA	5 488 178 * 634	1	G 7/82 ▶	-
8MA	5 488 178 * 844	1	G	-
8MA	5 488 179 * 326	1	D - NFP ▶ 7/82	-
8MA	5 488 179 * 415	1	D - NFP ▶ 7/82	-
8MA	5 488 179 * 353	1	D 7/82 ▶	-
8MA	5 488 179 * 634	1	D 7/82 ▶	-
8MA	5 488 179 * 844	1	D	-
			«ATHÉNA» «CX 20 TRE» «PALLAS» «CX 25 TRD TURBO»	COUSSIN (CUIR) SITZKISSEN CUSHION COJIN CUSCINO
8MA	95 471 702 FXX	1	-	-
8MA	5 471 702 * 844	1	-	-
			«SUPER CLIMAT»	
8MA	5 508 239 * 700	1	NFP	-
8MA	5 508 239 * 844	1	NFP	-
			«ATHÉNA» «CX 20 TRE» «PALLAS» «CX 25 TRD TURBO»	DOSSIER (CUIR) RUECKENLEHNE SQUAB RESPALDO SCHIENALE
8MA	95 471 553 FXX	1	G - NFP	-
8MA	5 471 553 * 844	1	G	-
8MA	95 471 554 FXX	1	D - NFP	-
8MA	5 471 554 * 844	1	D	«PRESTIGE» COUSSIN (RHOVYLINE) SITZKISSEN CUSHION COJIN CUSCINO
8MA	5 477 787 * 101	1	-	«SUPER - CLIMAT»
8MA	75 519 915 * 101	1	NFP	«PRESTIGE» DOSSIER (RHOVYLINE) RUECKENLEHNE SQUAB RESPALDO SCHIENALE
8MA	5 478 367 * 101	1	G	-
8MA	5 478 368 * 101	1	D	«PRESTIGE» COUSSIN (CUIR) SITZKISSEN CUSHION COJIN CUSCINO
8MA	95 539 669 * 101	1	-	-
8MA	95 539 669 FXX	1	-	-
			«SUPER - CLIMAT»	
8MA	95 539 672 * 101	1	NFP	-
8MA	95 539 672 FXX	1	NFP	-
			«PRESTIGE»	DOSSIER (CUIR) RUECKENLEHNE SQUAB RESPALDO SCHIENALE
8MA	95 539 555 * 101	1	G	-
8MA	95 539 555 FXX	1	G - NFP	-
8MA	95 539 556 * 101	1	D	-
8MA	95 539 556 FXX	1	D - NFP	-
			«GTI»	COUSSIN (JERSEY UNI + COTELÉ) SITZKISSEN CUSHION COJIN CUSCINO
8MA	75 515 895 * 326	1	▶ 7/82	-
8MA	75 515 895 * 415	1	NFP ▶ 7/82	-
8MA	75 515 895 * 353	1	7/82 ▶	-
8MA	75 515 895 * 634	1	7/82 ▶	-
8MA	75 515 896 * 844	1	NFP	-
			«CLIMAT» 9/82 ▶	
8MA	95 568 203 * 844	1	NFP	-
8MA	95 568 203 * 353	1	NFP	-
8MA	95 568 203 * 634	1	-	-
			«GTI»	DOSSIER (JERSEY UNI + COTELÉ) RUECKENLEHNE SQUAB RESPALDO SCHIENALE
8MA	75 515 897 * 326	1	G - NFP ▶ 7/82	-
8MA	75 515 897 * 415	1	G - NFP ▶ 7/82	-
8MA	75 515 897 * 844	1	G	-

2193		BANQUETTE ARRIERE FIXE - GARNITURES (Suite)				«CX 25 TURBO»		COUSSIN (TWEED)	
8-932-30		HINTERE SITZBANK - BEZUEGE (Forts.)						SITZKISSEN	
N-14 ↑		REAR BENCH SEAT - TRIMMINGS (Cont.)						CUSHION	
		BANQUETA TRASERA - GUARNECIDOS (Cont.)						COJIN	
		SEDILE POSTERIORE - RIVESTIMENTI (Cont.)						CUSCINO	
I	NUMEROS	K	BL ▶ 2754	DESIGNATIONS					
			«GTI»	DOSSIER (JERSEY UNI +COTELÉ) Suite) RUECKENLEHNE (Forts) SQUAB (Cont.) RESPALDO (Cont.) SCHIENALE (Cont.)	8MA 95 584 293 AA 1 8MA 95 584 293 LF 1 8MA 95 584 293 SC 1				
	8MA 75 515 897 * 353	1	G	7/82 ▶	8MA 95 555 170 * 326 1		«REFLEX» ▶7/82		
	8MA 75 515 897 * 634	1	G	7/82 ▶	8MA 95 555 170 * 415 1		«CX 20» «CX 25 D»		
	8MA 75 515 897 * 326	1	D-NFP	▶ 7/82	8MA 95 555 170 * 844 1		▶7/82		
	8MA 75 515 898 * 415	1	D-NFP	▶ 7/82	RP 95 591 109 AA 1		▶7/82		
	8MA 75 515 898 * 844	1	D		8MA 95 591 109 LF 1		RM 95 555 170 * 353		
	8MA 75 515 898 * 353	1	D	7/82 ▶	8MA 95 555 170 * 634 1		7/82 ▶		
	8MA 75 515 898 * 634	1	D	7/82 ▶	RP 95 591 109 SC 1				
			«GTI»	COUSSIN (CUIR) SITZKISSEN CUSHION COJIN CUSCINO	8MA 95 591 109 AA 1 8MA 95 591 109 LF 1 8MA 95 519 109 SC 1		«CX 20» «CX 25 D» 7/82 ▶		
	8MA 95 530 091 FXX	1			8MA 75 509 774 * 326 1		«ATHÉNA» ▶ 7/82		JERSEY COTELÉ
	8MA 95 530 091 FDA	1			8MA 75 509 774 * 415 1 8MA 75 509 774 * 844 1		NFP		
			«GTI»	DOSSIER (CUIR) RUECKENLEHNE SQUAB RESPALDO SCHIENALE	8MA 5 488 185 * 326 1 8MA 5 488 185 * 415 1 8MA 5 488 185 * 844 1		«CX 20 TRE» «PALLAS» ▶ 7/82		JERSEY CHEVRONS
	8MA 95 530 097 FXX	1	G		RP 95 589 480 AA 1		NFP ▶7/82		
	8MA 95 530 097 FDA	1	G		8MA 95 589 480 LF 1		NFP ▶7/82		
	8MA 95 530 098 FXX	1	D		8MA 5 488 185 * 634 1		RM 5 488 185 * 353		
	8MA 95 530 098 FDA	1	D-NFP		RP 95 589 480 SC 1		7/82 ▶		
			«CX 25 TURBO»	DOSSIER (TWEED) RUECKENLEHNE SQUAB RESPALDO SCHIENALE	8MA 95 589 480 AA 1 8MA 95 589 480 LF 1 8MA 95 589 480 SC 1		«CX 20 TRE» «PALLAS» 7/82 ▶ «LIMOUSINE 2/83» ▶ «CX 25 TRD TURBO»		
	8MA 95 584 271 AA	1	G-NFP		8MA 95 559 178 * 326 1		NFP		
	8MA 95 584 271 LF	1	G-NFP		8MA 95 559 178 * 415 1		NFP		
	8MA 95 584 271 SC	1	G		8MA 95 589 494 AA 1		«LIMOUSINE» ▶ 7/82		
	8MA 95 584 272 AA	1	D		8MA 95 589 494 LF 1		NFP		
	8MA 95 584 272 LF	1	D-NFP		8MA 95 589 494 SC 1		«LIMOUSINE» 7/82 ▶ 2/83		
	8MA 95 584 272 SC	1	D		8MA 95 559 178 * 634 1		RMP 95 559 178 * 344		
					8MA 95 591 108 AA 1		RMP 95 559 178 * 353		
					8MA 95 591 108 LF 1		NFP		
					8MA 95 591 108 SC 1		NFP		JERSEY (TWEED)

2193 BANQUETTE ARRIERE FIXE - GARNITURES (Suite) 8-932-30 HINTERE SITZBANK - BEZUEGE (Forts.) P-15 ↓ REAR BENCH SEAT - TRIMMINGS (Cont.) BANQUETA TRASERA - GUARNECIDOS (Cont.) SEDILE POSTERIORE - RIVESTIMENTI (Cont.)				
I	NUMEROS	K	BL ▶2754	DESIGNATIONS
8MA	75 519 150 * 101	?	«PRESTIGE» NFP	BOUTON DE GARNISSAGE KNOPF F. BEZUG TRIMMING KNOB BOTON DE GUARNECIDO BOTTONE DI RIVESTIMENTO - SOLUTION REPARATION - F. REPARATUR - F. REPAIR - PARA REPARACION - PER RIPARAZIONE -
8MA	75 519 150 * 700	?	«CX 20» «LEADER» 4/84 ▶	SÉRIE SPÉCIALE SPEZIALREIHE SPECIAL SERIES SERIE ESPECIAL SERIE SPECIALE CARREAUX GRIS + FILETS ROUGE GRAU GEWUERFLET UND ROT GESTREIFT GREY SQUARES AND RED STRIPS CUADROS GRIS Y FILETES ROJOS QUADRETTI GRIGGI E FILETTI ROSSI
8MA	95 599 747	1		COUSSIN SITZKISSEN CUSHION COJIN CUSCINO
8MA	95 599 748	1	G	DOSSIER RUECKENLEHNE SQUAB RESPALDO SCHIENALE
8MA	95 599 749	1	D	-
8MA	95 599 751	1		D'ACCOUDOIR F. ARMSTUETZE F. ARMREST DEL APOYABRAZO PER APPOGGIAGOMITO

2193 BANQUETTE ARRIERE FIXE - GARNITURES (Suite)
 8-932-31 HINTERE SITZBANK - BEZUEGE (Forts.)
 P-13 ↓ REAR BENCH SEAT - TRIMMINGS (Cont.)
 BANQUETA TRASERA - GUARNECIDOS (Cont.)
 SEDILE POSTERIORE - RIVESTIMENTI (Cont.)

I	NUMEROS	K	BL 2754 ▶	DESIGNATIONS					
			«CX 25 GTI TURBO»	COUSSIN (VELOURS CHEVRONS +VELOURS RAYURE) SITZKISSEN CUSHION COJIN CUSCINO	8MA	95 599 082 FYC	1		
			«SUPER CLIMAT»		8MA	95 599 083 FYC	1		
			NFP «CX 25 GTI TURBO»	DOSSIER (VELOURS CHEVRONS +VELOURS RAYURE) RUECKENLEHNE SQUAB RESPALDO SCHIENALE	8MA	95 599 084 FYC	1	G	
					8MA	95 599 085 FYC	1	D	
			«CX 20» «CX 25 D» «CX 25 RI» «CX 25 RD TURBO»	COUSSIN (BOXLINE) SITZKISSEN CUSHION COJIN CUSCINO	8MA	95 526 808 FCD	1		
			«CX 25 LIMOUSINE» TURBO		8MA	95 559 186 FCD	1	NFP	
			«CX 20» «CX 25 D» «CX 25 RI» «CX 25 RD TURBO»	DOSSIER (BOXLINE) RUECKENLEHNE SQUAB RESPALDO SCHIENALE	8MA	95 509 804 FCD	1	G - NFP	
					8MA	95 509 805 FCD	1	D	
			«CX 25 LIMOUSINE» «TURBO»		8MA	95 559 183 FCD	1	G - NFP	
					8MA	95 559 182 FCD	1	D - NFP	
					8MA	95 599 566 FCD	1		«CX 20 TRE» «CX 20 PALLAS» «CX 25 PALLAS D» «CX 25 PALLAS IE» «CX 25 TRD TURBO»
					8MA	95 599 566 FKH	1		COUSSIN (CUIR) SITZKISSEN CUSHION COJIN CUSCINO
					8MA	95 599 568 FCD	1		«SUPER CLIMAT»
					8MA	95 599 568 FKH	1	NFP	
					8MA	95 599 568 FXX	1	NFP	
					8MA	95 539 568 FCD	1		«CX 25 PRESTIGE»
					8MA	95 539 568 FXX	1		
					8MA	95 539 672 FCD	1	NFP	«SUPER CLIMAT»
					8MA	95 539 672 FXX	1	NFP	
					8MA	95 530 091 FCD	1		«CX 25 GTI»
					8MA	95 530 091 FKH	1	NFP	
					8MA	95 530 091 FXX	1		
					8MA	95 568 209 FCD	1	NFP	«SUPER CLIMAT»
					8MA	95 568 209 FKH	1	NFP	
					8MA	95 568 209 FXX	1	NFP	
					8MA	95 599 594 FCD	1	G	«CX 20 TRE» «CX 20 PALLAS» «CX 25 PALLAS D» «CX 25 PALLAS IE» «CX 25 TRD TURBO»
					8MA	95 599 594 FKH	1	G	DOSSIER (CUIR) RUECKENLEHNE SQUAB RESPALDO SCHIENALE
					8MA	95 599 556 FCD	1	D	
					8MA	95 599 556 FKH	1	D	
									«CX 25 PRESTIGE»
					8MA	95 539 555 FCD	1	G	
					8MA	95 539 555 FXX	1	G - NFP	
					8MA	95 539 556 FCD	1	D	
					8MA	95 539 556 FXX	1	D - NFP	
					8MA	95 530 097 FCD	1	G - NFP	«CX 25 GTI»
					8MA	95 530 097 FKH	1	G - NFP	
					8MA	95 530 098 FCD	1	D	
					8MA	95 530 098 FKH	1	D	
									«CX 25 GTI» TURBO
					8MA	95 530 097 FXX	1	D	
					8MA	95 530 098 FXX	1	G	
									COUSSIN (VELOURS RACHEL) SITZKISSEN CUSHION COJIN CUSCINO
					8MA	95 597 974 FYC	1	NFP	«SUPER CLIMAT» «CX PRESTIGE»
					8MA	95 597 429 FYC	1		«CX PRESTIGE»

2193
8-932-31
P-12 ↓

BANQUETTE ARRIERE FIXE – GARNITURES (Suite)
HINTERE SITZBANK – BEZUEGE (Forts.)
REAR BENCH SEAT – TRIMMINGS (Cont.)
BANQUETA TRASERA – GUARNECIDOS (Cont.)
SEDILE POSTERIORE – RIVESTIMENTI (Cont.)

	NUMEROS	K	BL 2755 ▶	DESIGNATIONS				
				DOSSIER (VELOURS RACHEL) RUECKENLEHNE SQUAB RESPALDO SCHIENALE	8MA	95 589 508	FCD	1
	8MA 8MA		«CX PRESTIGE» G - NFP D - NFP	- -	8MA 8MA 8MA	95 589 484	FCD FKH FXX	1 1 1
				ACCOUDOIR F. ARMSTUETZE F. ARMREST DEL APOYABRAZO PER APPOGGIAGOMITO - JERSEY HERCULE				
	8MA 8MA 8MA		«CX 20» «CX 25 D» NFP NFP NFP	- - - - - - - - - - - - - - -				
			«CX 20 TRE» «CX 20 PALLAS» «CX 25 PALLAS D» «CX 25 PALLAS IE» «CX 25 TRD TURBO» «CX 25 LIMOUSINE» «TURBO»	- - - - - - - - - - - - - - -				
	8MA 8MA 8MA		«CX 25 RI» «CX 25 RD TURBO»	- - - - - - - - - - - - - - -				
	8MA 8MA 8MA		NFP	- - - - - - - - - - - - - - -				
	8MA 8MA 8MA		«CX 25 GTI»	- - - - - - - - - - - - - - -				
	8MA 8MA 8MA		NFP	- - - - - - - - - - - - - - -				
			«CX 25 GTI TURBO»	- - - - - - - - - - - - - - -				
	8MA		«CX PRESTIGE»	- - - - - - - - - - - - - - -				
	8MA		NFP	- - - - - - - - - - - - - - -				

«CX 20»
«CX 25 D»
«CX 25 RI»
«CX 25 RD TURBO»
«CX 25 LIMOUSINE»
«TURBO»

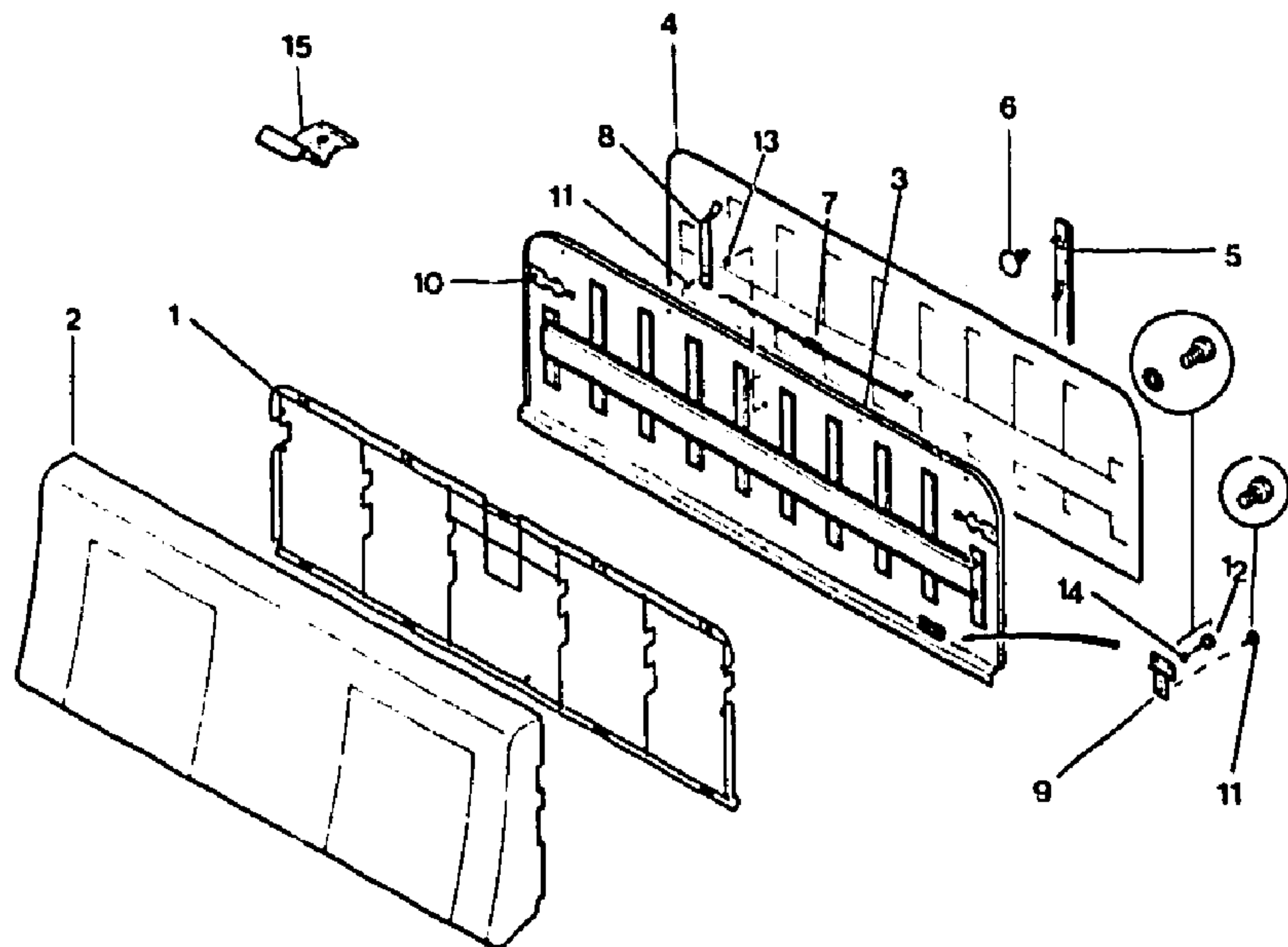
«CX 20 TRE»
«CX 20 PALLAS»
«CX 25 PALLAS D»
«CX 25 PALLAS IE»
«CX 25 TRD TURBO»
«CX 25 GTI»
«CX 25 GTI TURBO»
«CX 25 PRESTIGE»

- BOXLINE

- CUIR

2193
8-932-50
P-10 ↓

DOSSIER DE BANQUETTE ARRIERE RABATTABLE
RUECKENLEHNE F. HINT. SITZBANK, UMKLAPPBAR
SQUAD F. REAR FOLDING BENCH SEAT
RESPALDO DE BANQUETA TRAS. PLEGABLE
SCHIENALE PER SEILE POST. RIBALTABILE



2192

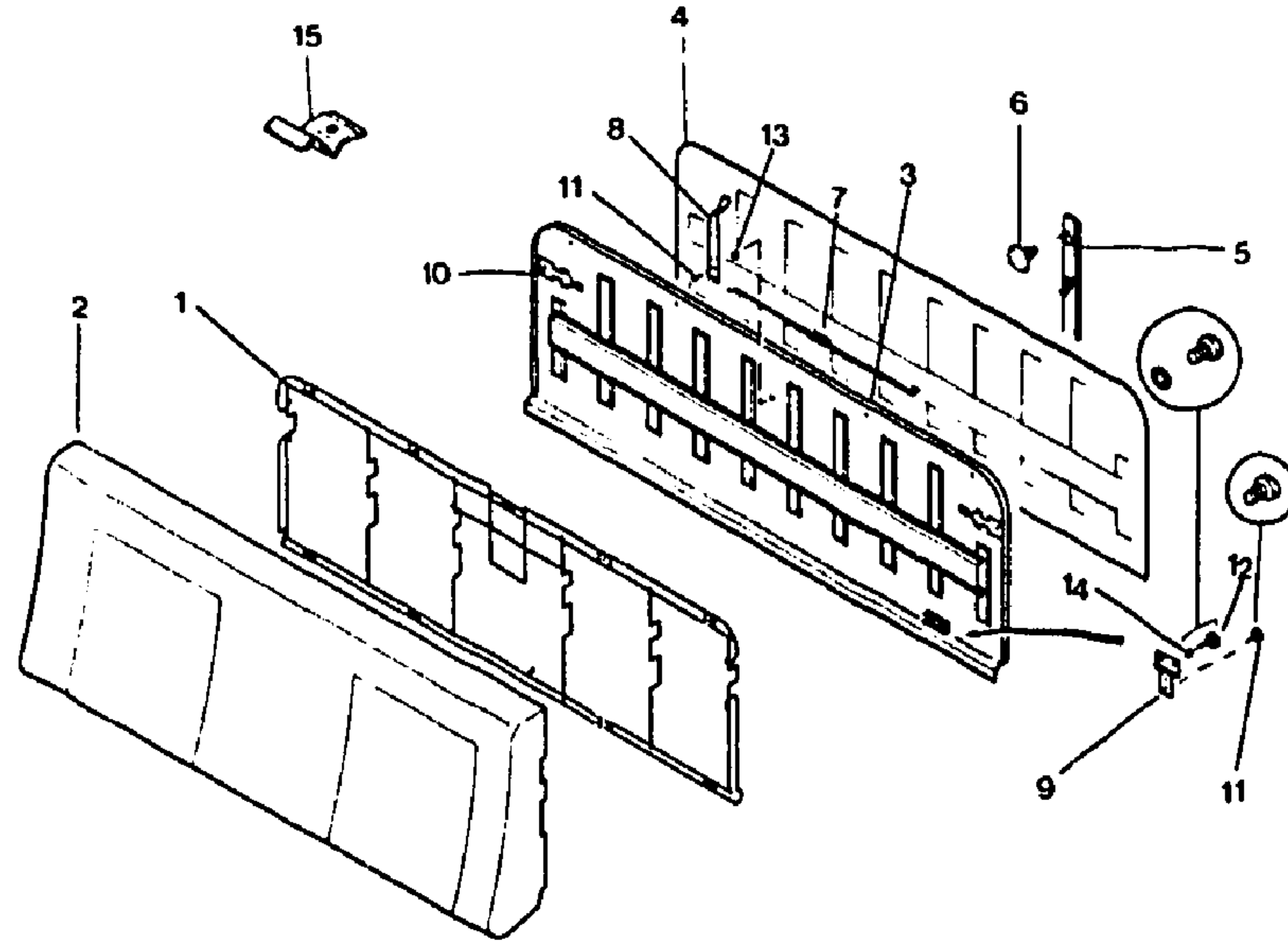
8.932.50

I	NUMEROS	K	BK	DESIGNATIONS
1	8MB 5 469 381 -NFP	1		▶ 7/82 ARMATURE ARMATUR FRAME ARMADURA ARMATURA
2	8MB 95 580 371	1		7/82 ▶ -
	8MB 5 469 382 -NFP	1		▶ 7/82 MATELASSURE POLSTERUNG PADDING RELLENO IMBOTTITURA
	8MB 95 580 343	1		7/82 ▶ -

3	8MB 75 513 661	1		▶ 7/82 FOND ABSCHLUSSBLECH CLOSING PANEL CHAPA LAMIERA
4	8MB 95 580 329	1		7/82 ▶ -
	8MB 95 573 401 AA RP 95 585 612 AA	1	NFP	FOND DE DOSSIER GARNI BEZOGENES ABSCHLUSSBLECH TRIMMED CLOSING PANEL CHAPA GUARNECIDA LAMIERA RIVESTITA
5	8MB 95 573 401 LF RP 95 585 612 LF	1		7/82 ▶ -
	8MB 95 573 401 SC RP 95 585 612 FYC	1		7/82 ▶ -
	8MB 5 509 294	4		▶ 7/82 BAGUETTE FOND LEISTE, UNTER FINISHER, LOWER PERFIL FONDO MODANATURA FONDO
	8MB 95 580 345 FLD 8MB 95 580 345 FDA 8MB 95 580 345 FLF 8MB 95 580 345 FYC	4 4 4 4	NFP	▶ 2792 1/82 ▶ 2791 7/82 ▶ 2791 7/82 ▶ -
6	8MB 95 580 350 RP 79 03 072 294	?		7/82 ▶ 4/83 AGRAFE FIX. BAGUETTE KLAMMER F. LEISTE FINISHER CLIP GRAPA DE PERFIL GRAFFETTA PER MODANATURA BARRA DE DEVERROUILLAGE ENTRIEGELUNGSSTANGE UNLOCKING ROD BARRA DE AFLOJAMIENTO BARRA SBLOCCAGGIO LEVIER HEBEL LEVER PALANCA LEVA
7	8MB 5 458 527	2		CHARNIERE ASSEMBLÉE SCHARNIER (INSGESAMT) HINGE ASSEMBLY BISAGRA UNIDA CERNIERA ASSIEMATA CRÉMONE RIEGEL LOCKING BOLT CERROJO CHIAVISTELLO VIS SCHRAUBE SCREW TORNILLO VITE
8	8MB 5 469 378	1		
9	8MB 5 469 379 RP 95 580 326	3		
10	8MB 75 458 526	2		
11	9BF 79 03 201 020	6		TH 8 x 12
12	9CD 79 03 001 835 RP 79 C3 201 021	6		TH 8 x 16

2193
8-932-50
P-09 ↓

DOSSIER DE BANQUETTE ARRIERE RABATTABLE (Suite)
RUECKENLEHNE F. HINT. SITZBANK, UMKLAPPBAR (Forts.)
SQUAB F. REAR FOLDING BENCH SEAT (Cont.)
RESPALDO DE BANQUETA TRAS. PLEGABLE (Cont.)
SCHIENALE PER SEDILE POST. RIBALTABILE (Cont.)



2192

8.932.50

MONTAGE : 1° = 2 PLACES - 2° = 1 PLACE
EINBAU : 1° = 2 SITZPLAETZE - 2° = 1 SITZPLATZ
EQUIPMENT : 1° = 2 SITTING PLACES - 2° = 1 SITTING PLACE
MONTAJE : 1° = 2 SITIOS - 2° = 1 SITIO
MONTAGGIO : 1° = 2 POSTI - 2° = 1 POSTO

8MB	95 588 940	1	10 - G
8MB	95 588 932	1	20 - D
8MB	95 588 939	1	10 - G
8MB	95 588 931	1	20 - D
8MB	95 596 487 ED NFP	1	10 - G
8MB	95 596 487 LG	1	10 - G - NFP
8MB	95 596 487 SD	1	10 - G
RP	95 596 487 FYD	1	20 - D - NFP
8MB	95 596 486 ED	1	20 - D - NFP
8MB	95 596 486 LG	1	20 - D - NFP
8MB	95 596 486 SD	1	20 - D
RP	95 596 486 FYD	1	20 - D

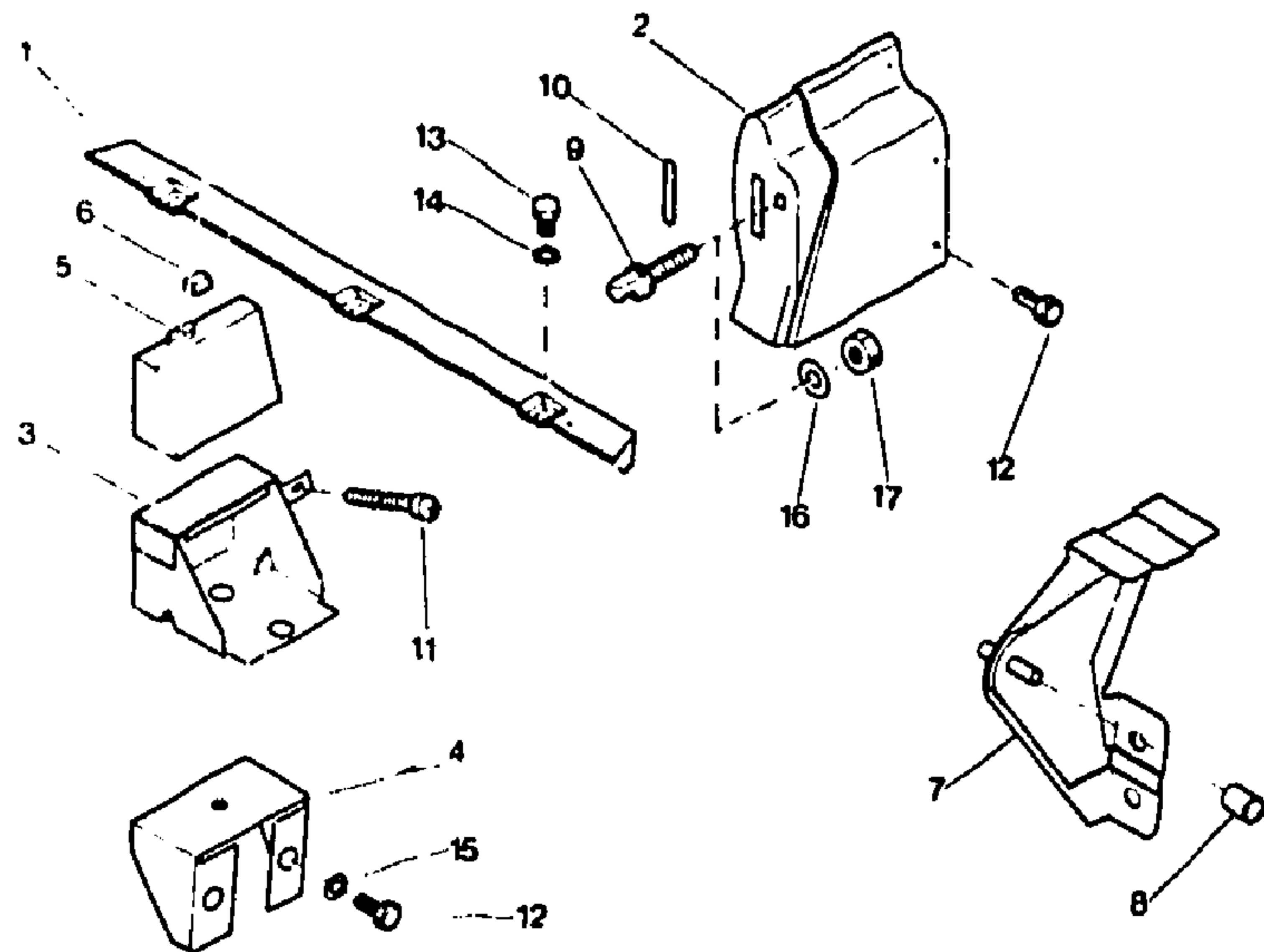
ARMATURE
ARMATUR
FRAME
ARMADURA
ARMATURA
-
MATELASSURE
POLSTERUNG
PADDING
RELLENO
IMBOTTITURA
-
FOND DE DOSSIER GARNI
BEZOGENES ABSCHLUSSBLECH
TRIMMED CLOSING PANEL
CHAPA GUARNECIDA
LAMIERA RIVESTITA
-

I	NUMEROS	K	BK	DESIGNATIONS
13	2GZ 26 240 329 RP 79 03 057 003	1	7,4 x 15 x 0,8	RONDELLE SCHFIDG WASHER ARANDELA RONDELLA
14	9TT 79 03 058 028	6	φ 6	- PATTE FIX. ARMATURE LASCHE F. ARMATURBEFEST. FRAME SECURING BRACKET PATA SUJECION DE ARMADURA STAFFA FISSAGGIO ARMATURA
15	8MB 95 582 891	7	7/82 ▶	

2193 **FIXATION DE DOSSIER DE BANQUETTE ARRIERE RABATTABLE**
BEFESTIGUNG DER UMKLAPPBARE RUECKENLEHNE
FOLDING SQUAB SECURING
SUJECION DE RESPALDO PLEGABLE
FISSAGGIO DELLO SCHIENALE RIBALTABILE

8-932-51

P-08 ↓



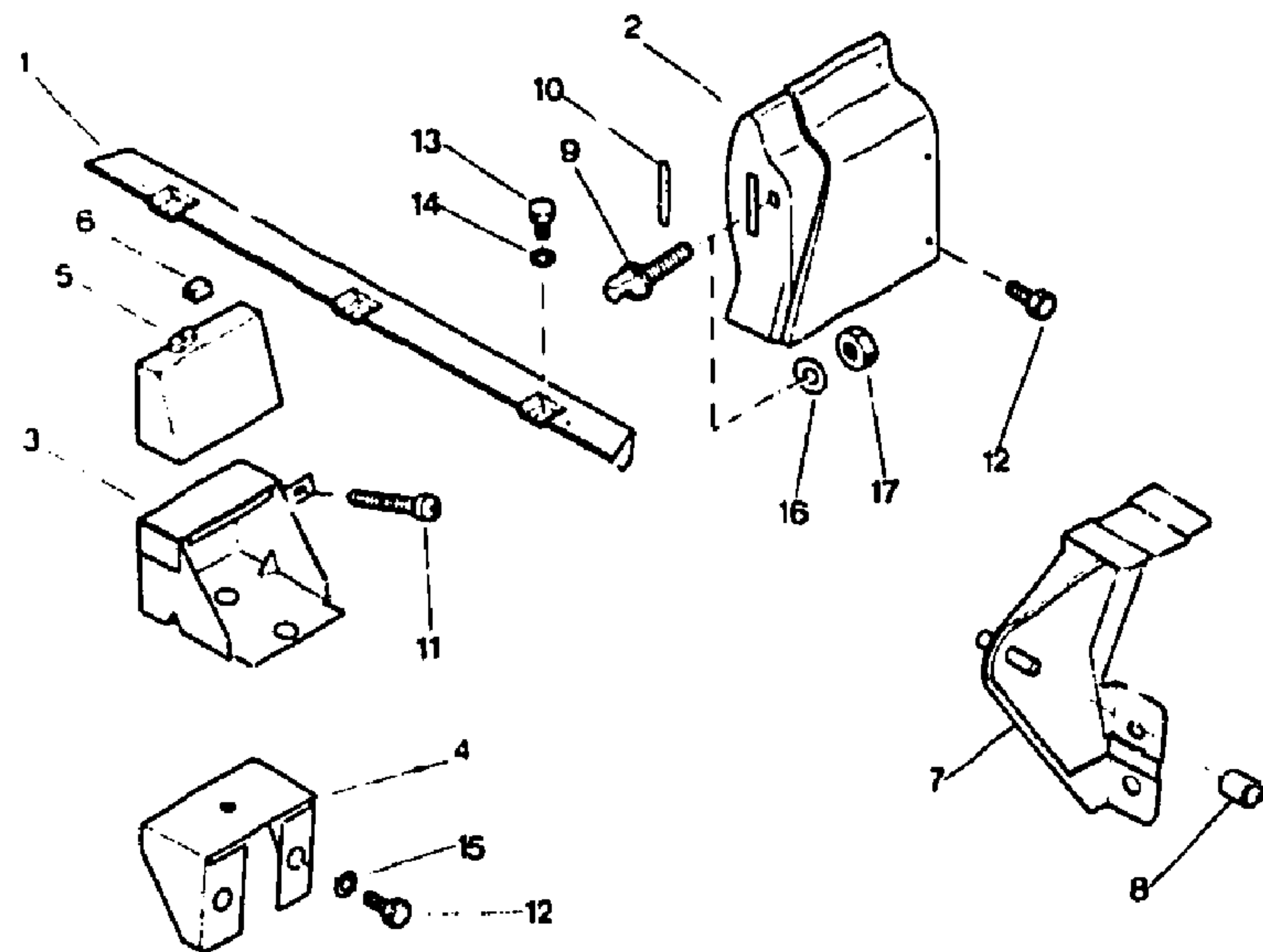
2192

8.932.51

I	NUMEROS		K	BK	DESIGNATIONS
1	8MB	5 469 389	1		▶ 7/82 TRAVERSE TRAVERSE CROSSMEMBER TRAVIESA TRAVERSA
2	8MB	95 580 331	1	IE	7/82 ▶ -
	8MB	95 589 000	1		7/83 ▶ -
	8MB	5 469 417 -NFP	1	G	▶ 7/82 TOLE SUPPORT GACHE TRAGBLECH RIEGELFALLE CATCH SUPPORT PLATE CHAPA SOPORTE CERRADERO LAMIERA SUPPORTO BOCCH.
	8MB	95 580 337	1	G	7/82 ▶ -
	8MB	95 589 016	1	G-BK 2,5 L IE	7/83 ▶ -
	8MB	95 589 015	1	D	-

3	8MB	5 469 422	1	D	▶ 7/82 -
	8MB	95 580 336	1	D	7/82 ▶ -
	8MB	95 591 448 LG	2	CLIN - NFP	7/82 ▶ -
	8MB	5 469 412	1	SUP G	-
		RP 5 469 410			SUPPORT DOSSIER TRAEGER F. RUECKENLEHNE SQUAB BRACKET SOPORTE DE RESPALDO SUPPORTO PER SCHIENALE
4	8MB	5 469 413	1	SUP D	-
		RP 5 469 411			
5	8MB	5 469 390	2	INF	-
	8MB	5 469 384	1	G	APPUI DE DOSSIER ANLEGSTUECK F. R-LEHNE SQUAB THRUST PIECE APOYO DE RESPALDO APPOGGIO PER SCHIENALE
6	8MB	5 469 385	1	D	-
	8MB	5 482 081	2		ENTRETOISE D'APPUI ABSTANDSSTUECK F. R-LEHNE THRUST PIECE SPACER SEPARADOR DE APOYO Distanziale Apoggio BUTÉE DE DOSSIER ANSCHLAG F. RUECKENLEHNE SQUAB STOP TOPE DE RESPALDO REGGISPINTA SCHIENALE GAINÉ DE BUTÉE HUELLE F. ANSCHLAG STOP SHEATH VAINA DE TOPE GUAINA PER REGGISPINTA GACHE DE VERROUILLAGE RIEGELFALLE CATCH CERRADERO BOCCHETTA
7	8MB	95 596 062	1	BK 2,5 L IE	7/83 ▶
8	8MB	79 05 026 785	2		-
9	8MB	75 458 528	2	SUP	▶ 11/82
10	8MB	95 582 078	2		11/82 ▶
		5 470 156	2		-
11	9TT	ZD 9 455 430 W NFP	2	CRφ 6 x 50	OBTURATEUR STOPFEN PLUG TAPON TAPPO VIS SCHRAUBE SCREW TORNILLO VITE
12	9TT	79 03 201 149	6	TH 8 x 16	-
	9SM	79 03 201 138	2	TH 8 x 12	-
13	9TT	79 03 201 022	6	TH 6 x 18	-
14	9TT	RP 79 03 201 140 79 03 058 028	6	CO φ 6	RONDELLE SCHEIBE WASHER ARANDELA RONDELLA
15	9TT	79 03 058 030	6	CO φ 8	-
16	3HA	26 191 629	4	10,5 x 36 x 2	-

2193 FIXATION DE DOSSIER DE BANQUETTE ARRIERE RABATTABLE (Suite)
 BEFESTIGUNG DER UMKLAPPBARE RUECKENLEHNE (Forts.)
 8-932-51 FOLDING SQUAB SECURING (Cont.)
 P-07 ↓ SUJECION DE RESPALDO PLEGABLE (Cont.)
 FISSAGGIO DELLO SCHIENALE RIBALTABILE (Cont.)



2192

8.932.51

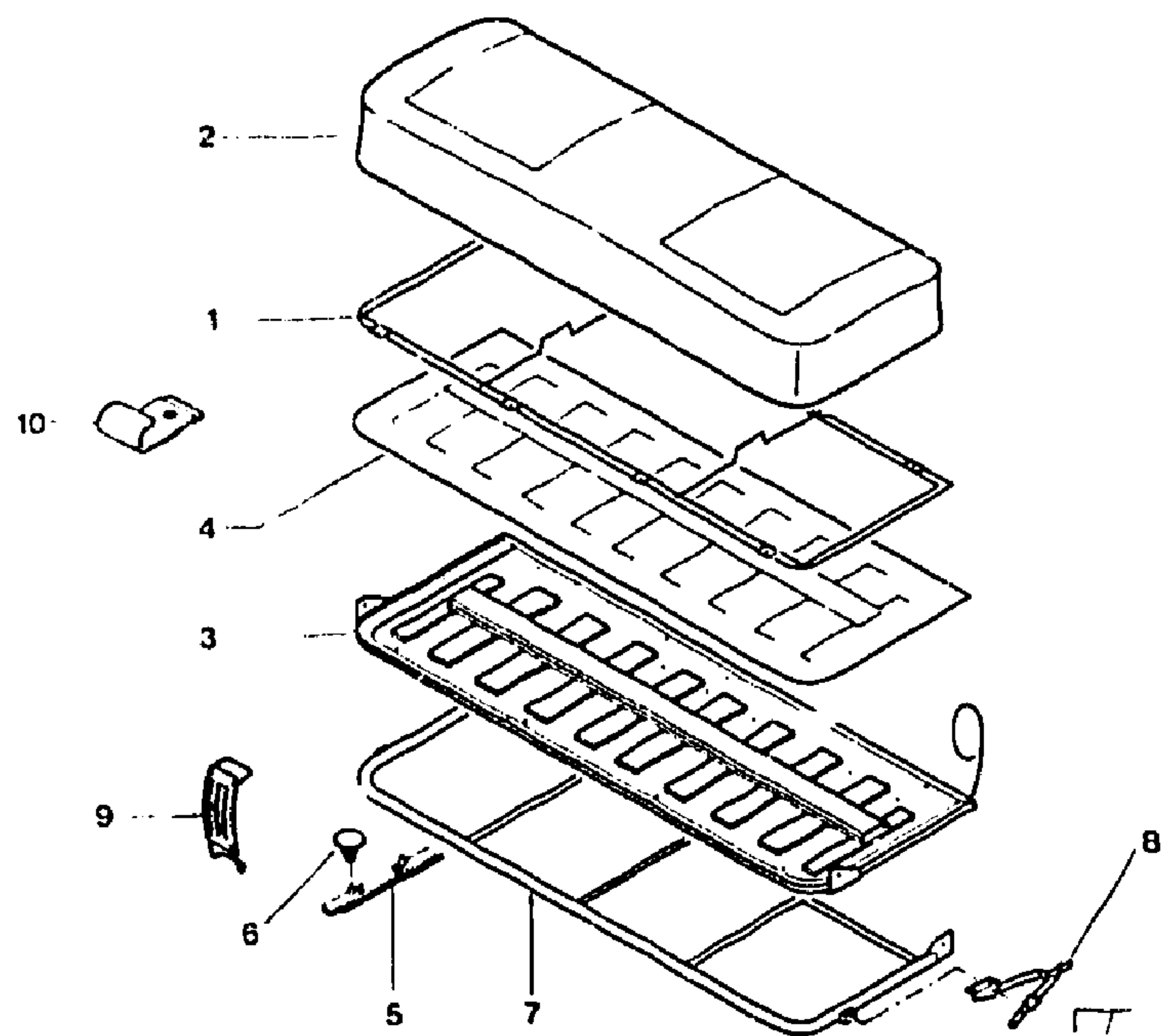
I	NUMEROS		K	BK	DESIGNATIONS
17	9HA	79 03 032 252 RP 79 03 232 018	4	HE 10 x 1,50 · H 8	ÉCROU MUTTER NUT TUERCA DADO

2193

8-932-52

P-06 ↓

COUSSIN DE BANQUETTE ARRIERE RABATTABLE
SITZKISSEN F. UMKLAPPBARE SITZBANK, HINTEN
CUSHION F. REAR FOLDING BENCH SEAT
COJIN DE BANQUETA TRAS. PLEGABLE
CUSCINO PER SEDILE POST. RIBALTABILE



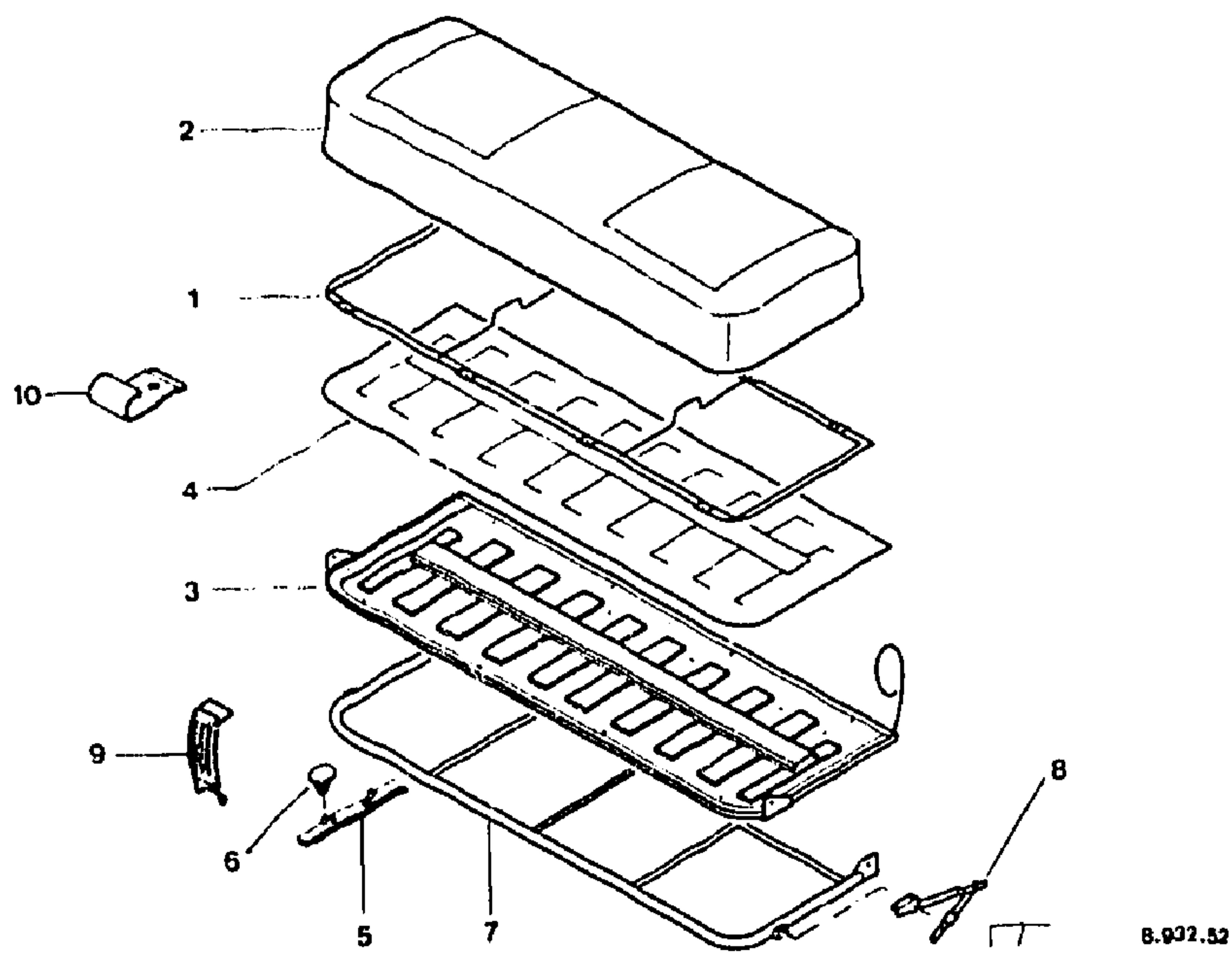
2192

8-932.52

I	NUMEROS	K	BK	DESIGNATIONS
1	8MB 5 469 371 -NFP	1		▶ 7/82 ARMATURE ARMATUR FRAME ARMADURA ARMATURA
2	8MB 95 580 369	1		7/82 ▶ -
	8MB 5 469 372	1		▶ 7/82 MATELASSURE POLSTERUNG PADDING RELLENO IMBOTTITURA
	8MB 95 580 342	1		7/82 ▶ -

3	8MB 5 508 919 -NFP	1		▶ 7/82 TOLE FOND DE COUSSIN ABSCHLUSSBLECH CLOSING PANEL CHAPA DE FONDO LAMIERA PER FONDO
4	8MB 95 573 400 AA	1		7/82 ▶ FOND DE COUSSIN GARNI BEZOGENES ABSCHLUSSBLECH TRIMMED CLOSING PANEL
	8MB RP 95 583 479 AA			CHAPA GUARNECIDA LAMIERA RIVESTITA
5	8MB 95 573 400 LF	1		7/82 ▶ -
	8MB RP 95 583 479 LF			7/82 ▶ -
6	8MB 95 583 479 FYC	1		7/82 ▶ -
	8MB 5 509 294	4		▶ 7/82 BAGUETTE LEISTE FINISHER PERFIL MODANATURA
7	8MB 95 580 344 AA	4		7/82 ▶ -
	8MB 95 580 344 LF	4		7/82 ▶ -
8	8MB 95 580 344 SC	4		7/82 ▶ -
	8MB RP 95 580 344 FYC			7/82 ▶ -
9	8MB 95 580 350	?		7/82 ▶ 4/83 AGRAFE FIX. BAGUETTE KLAMMER F. LEISTE FINISHER CLIP GRAPA DE PERFIL GRAFFETTA PER MODANATURA
	8MB RP 79 03 072 294			▶ 7/82 CADRE RAHMEN FRAME CUADRO TELAIO
10	8MB 95 580 149 FLD	1		7/84 ▶ -
	8MB 95 580 149 FYC	1		7/82 ▶ -
11	8MB 95 580 149 LF	1	NFP	7/82 ▶ -
	8MB 95 513 663	1	G	- COMPAS GELENKWINKEL HINGED SQUARE COMPAS COMPASSO
12	8MB 95 513 664	1	D	- SANGLE MAINTIEN ZUGBAND STRAP CORREA DE SUJECION CINGHIA RITEGNO
	8MB 5 482 660	1		7/82 ▶ PATTE FIX. ARMATURE LASCHE - ARMATURBEFEST. FRAME SECURING BRACKET PATA SUJECION DE ARMADURA STAFFA FISSAGGIO ARMATURA

2193 COUSSIN DE BANQUETTE ARRIERE RABATTABLE (Suite)
 8-932-52 SITZKISSEN F. UMKLAPPBARE SITZBANK, HINTEN (Forts.)
 P-05 ↓ CUSHION F. REAR FOLDING BENCH SEAT (Cont.)
 COJIN DE BANQUETA TRAS. PLEGABLE (Cont.)
 CUSCINO PER SEBILE POST. RIBALTABILE (Cont.)



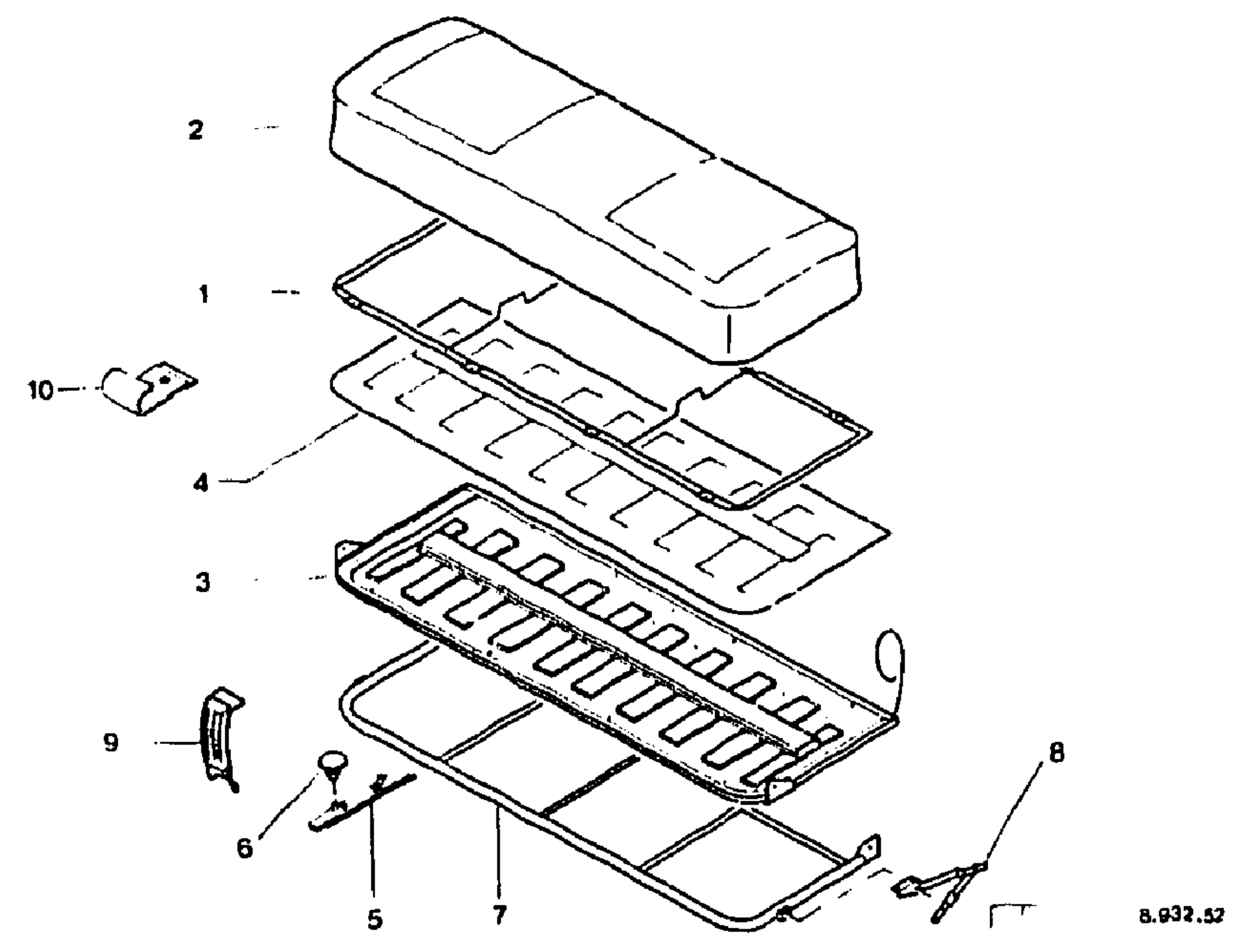
2192

B.932.52

I	NUMEROS	K	BK	DESIGNATIONS
	MONTAGE : 1o = 2 PLACES - 2o = 1 PLACE EINBAU : 1o = 2 SITZPLAETZE - 2o = 1 SITZPLATZ EQUIPMENT : 1o = 2 SITTING PLACES - 2o = SITTING PLACE MONTAJE : 1o = 2 SITIOS - 2o = 1 SITIO MONTAGGIO : 1o = 2 POSTI - 2o = 1 POSTO			
	8MB 95 588 957	1	1o - G	ARMATURI. ARMATUR FRAME ARMADURA. ARMATURA
	8MB 95 588 949	1	2o - D	

8MB	95 588 956	1	1o - G	MATELASSURE POLSTERUNG PADDING RELLENO IMBOTTITURA
8MB	95 588 948	1	2o - D	
8MB	95 596 485 ED	1	1o - G	FOND DE COUSSIN GARNI BEZOGENES ABSCHLUSSBLECH TRIMMED CLOSING PANEL CHAPA GUARNECIDO LAMIERA RIVESTITA
8MB	95 596 485 LG	1	1o - G - NFP	
8MB	95 596 485 SD	1	1o - G	
	RP 95 596 485 FYD			
8MB	95 596 484 ED	1	2o - D	
8MB	95 596 484 LG	1	2o - D - NFP	
8MB	95 596 484 SD	1	2o - D	
	RP 95 596 484 FYD			
8MB	95 588 977 AA	1	1o - G - NFP	CADRE DE PROTECTION ABSCHIRMRAHMEN PROTECTION FRAME MARCO DE PROTECCION CORNICE DI PROTEZIONE
8MB	95 588 977 LF	1	1o - G - NFP	
8MB	95 588 977 SC	1	1o - G	
	RP 95 588 977 FYC			
8MB	95 588 976 AA	1	2o - D - NFP	
8MB	95 588 976 LF	1	2o - D	
8MB	95 588 976 SC	1	2o - D	
	RP 95 588 976 FYC			
8MB	95 588 974 XA	1	G	COMPAS GELENKWINKEL HINGED SQUARE COMPAS COMPASSO
8MB	95 513 664	1	D	
8MB	95 593 960	2		BÉQUILLE STUETZE STAY PUNTAL PUNTELLO
8MB	95 593 962	2		BUTÉE DE BÉQUILLE ANSCHLAG F. STUETZE STRAY STOP TOPE DEL PUNTAL REGGISPINTA PUNTELLO
8MB	95 593 963	2		BUTÉE DE COUSSIN ANSCHLAG F. KISSEN CUSHION STOP TOPE DEL COJIN REGGISPINTA CUSCINO
8MA	26 188 139	4	6,4 x 13	RIVET NIET RIVET REMACHE RIVETTO

2193 COUSSIN DE BANQUETTE ARRIERE RABATTABLE (Suite)
 8-932-52 SITZKISSEN F. UMKLAPPBARE SITZBANK, HINTEN (Forts.)
 P-04 ↓ CUSHION F. REAR FOLDING BENCH SEAT (Cont.)
 COJIN DE BANQUETA TRAS. PLEGABLE (Cont.)
 CUSCINO PER SEDILE POST. RIBALTABILE (Cont.)



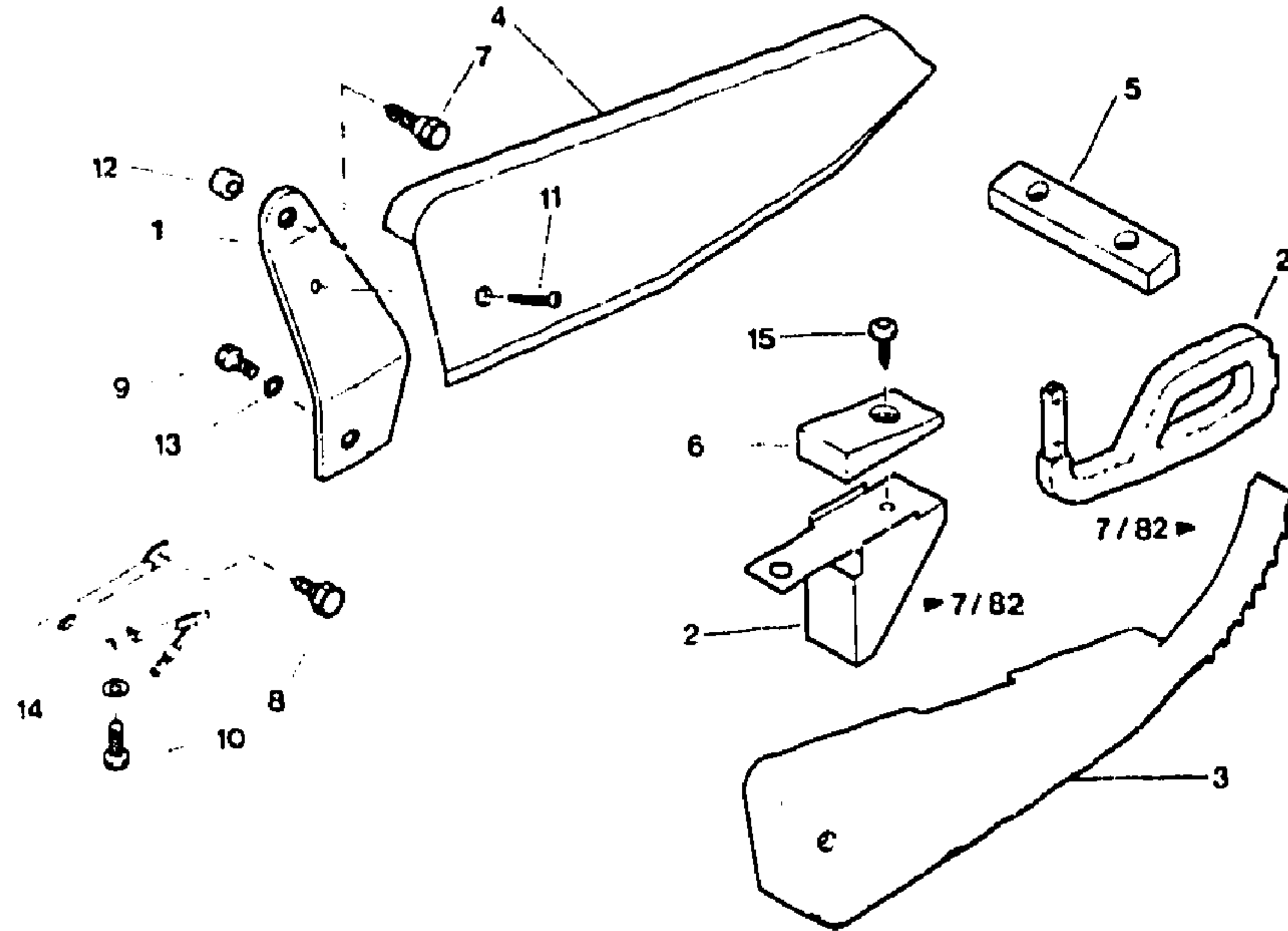
7192

8.932.52

	NUMEROS	K	BK	DESIGNATIONS	
1	8MB	79 03 074 213	2	PO	PIECES SPECIALES SPEZIALTEILE SPECIAL PARTS PIEZAS ESPECIALES PEZZI SPECIALI OBTURATEUR STOPFEN PLUG TAPON TAPPO

2193
8-932-53
P-03 ↓

FIXATION - COUSSIN - BANQUETTE ARRIERE RABATTABLE
BEFESTIGUNG DES KISSENS F. UMKLAPPBARE SITZBANK
SECURING F. FOLDING BENCH SEAT CUSHION
FIJACION DE COJIN PLEGABLE
FISSAGGIO DEL CUSCINO PER SEDILE RIBALTABILE



I	NUMEROS	K	BK	DESIGNATIONS				
3	8MB 95 580 352 AA 8MB 95 580 352 LF 8MB 95 580 352 SC RP 95 580 352 FYC	1 1 1						- G - 7/82 7/82 7/82
4	8MB 95 580 351 AA 8MB 95 580 351 LF 8MB 95 580 351 SC RP 95 580 351 FYC 8MB 5 469 425	1 1 1 1 1						- D - 7/82 7/82 7/82 G
5	8MB 5 469 426 8MB 5 469 369	1 1						C AR
6	8MB 5 469 399	2						
7	8MB 5 469 394	2						
8	8MB 5 469 366	2						
9	9TT 79 03 101 108 RP 79 03 201 149	6						TH 8 x 1,25 x 16
10	9MA 24 548 319 - NFP	6						TCB 6 x 20
11	9AA 24 580 309 - NF	2						TCB 4 x 30
12	8MB 5 469 395	2						
13	9TT 79 03 058 030	2						φ8
14	9TT 79 03 058 028	2						φ6
15	8BF 5 439 637	2						
1	8MB 5 469 392	1	G	SUPPORT D'ARTICULATION GELENKTRAEGER HINGE BRACKET SOPORTE DE ARTICULACION SUPPORTO ARTICOLAZIONE				
2	8MB 5 469 393 8MB 95 589 584 - NFP 8MB 5 469 398	1 1 2	D BK - 2,5 L IE	SUPPORT DE COUSSIN TRAEGER F. SITZKISSEN CUSHION BRACKET SOPORTE DE COJIN SUPPORTO PER CUSCINO				
	8MB 95 580 250 AA 8MB 95 580 250 LF 8MB 95 580 250 SC NFP	2 2 2						7/82 7/82 7/82

GARNITURE SUPPORT COUSSIN
 BEZUG F. S-KISSENTRAEGER
 CUSHION BRACKET TRIMMING
 GUARNECIDO SOPORTE COJIN
 RIVESTIMENTO SUPP. CUSCINO

CACHE D'ARTICULATION
 GELENKABSCHIRMUNG
 HINGE PROTECTION
 OCULTADOR DE ARTICULACION
 COPRIARTICOLAZIONE

BUTÉE D'APPUI
 ANSCHLAGSTUECK
 THRUST STOP
 TOPE DE APOYO
 REGGISPINTA D'APPOGGIO

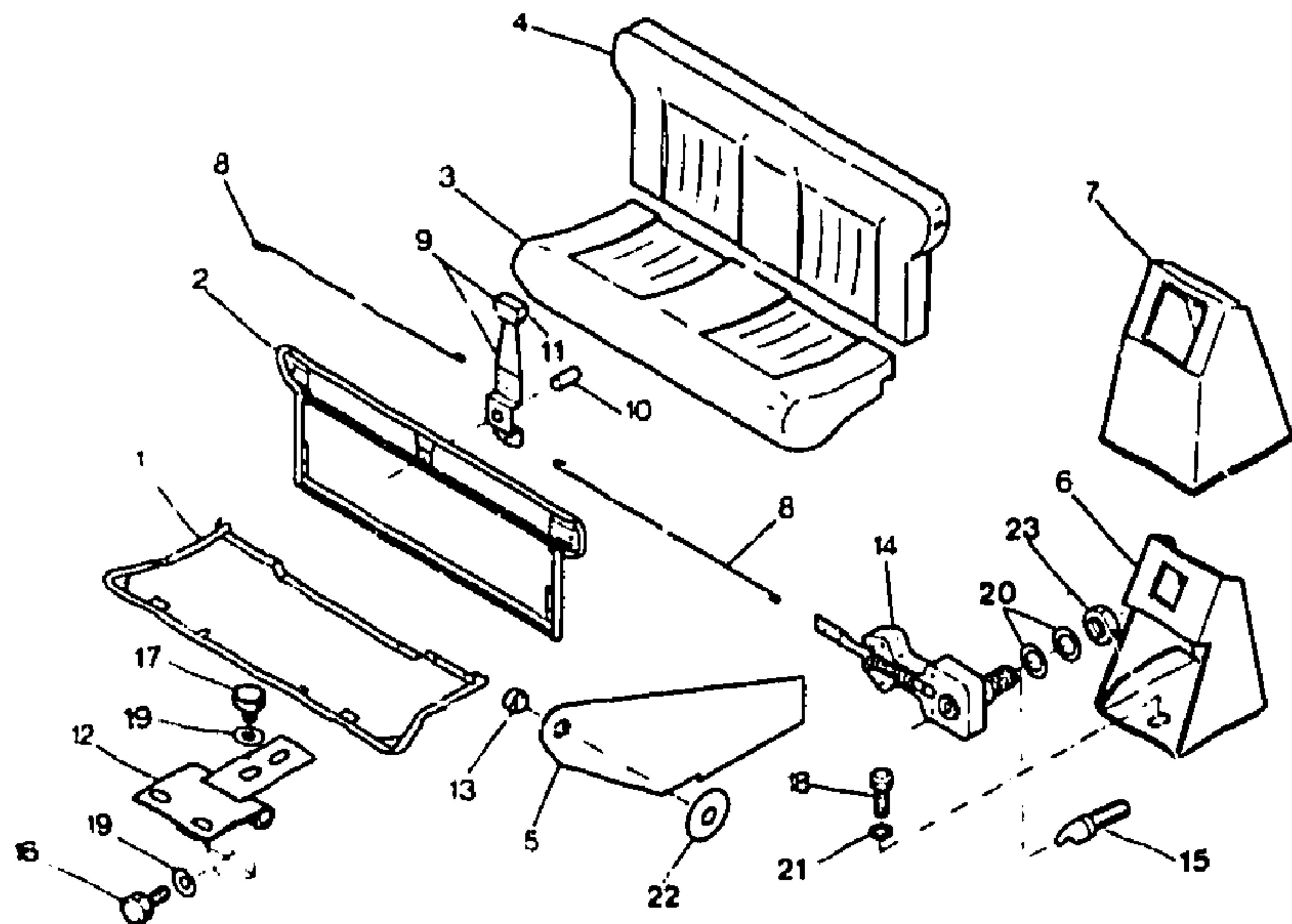
AXE D'ARTICULATION
 GELENKBOLZEN
 HINGE PIN
 EJE DE ARTICULACION
 PERNO ARTICOLAZIONE

VIS
 SCHRAUBE
 SCREW
 TORNILLO
 VITE

RONDELLE
 SCHEIBE
 WASHER
 ARANDELA
 RONDELLA

BOUTON
 KNOPF
 KNOB
 BOTON
 BOTTONE

2193 BANQUETTE ARRIERE RABATTABLE, ARMATURES - MATELASSURES
 8-932 54 HINTERE SITZBANK, UMKLAPPBAR - ARMATUR - POLSTERUNG
 P-02 ↓ REAR FOLDING BENCH SEAT - FRAMES - PADDINGS
 BANQUETA TRASERA PLEGABLE - ARMADURAS - RELLENOS
 SEDILE POSTERIORE RIBALTABILE - ARMATURE - IMBOTTITURE



2192

8 932 54

I	NUMEROS	K	FAMI	DESIGNATIONS
1	8MB 5 505 459	1		ARMATURE ARMATUR FRAME ARMADURA ARMATURA
2	8MB 5 505 451	1		MATELASSURE POLSTERUNG PADDING RELLENO IMBOTTITURA
3	8MB 5 505 221	1		
4	8MB 5 505 223	1		

5	8MB 5 505 460	1	G	FLASQUE D'ARTICULATION GELENKFLANCH HINGE FLANGE LATERAL DE ARTICULACION FLANGIA DI ARTICOLAZIONE
6	8MB 5 505 461 8MB 5 458 531	1 1	D C	SUPPORT TRAEGER BRACKET SOPORTE SUPPORTO
7	8MB 5 468 266 8MB 5 506 506	1 2	D	BOITIER TRAGGEHAUSE HOLDING BOX CAJA SCATOLA
8	8MB 5 505 453 - NFP	2		BARRE DE LIAISON VERBINDUNGSGESTAENGE UNION ROD BARRAS DE CONEXION BARRA DI CONNESSIONE
9	8MB 5 505 454	1		LEVIER DE VERROUILLAGE VERRIEGELUNGSHEBEL LOCKING LEVER PALANCA DE CIERRE LEVA DI BLOCCAGGIO
10	8MB 5 505 455	1	NFP	AXE BOLZEN PIN EJE PERNO
11	8MB 5 505 456	1		EMBOUT ENDSTUECK END-PIECE TERMINAL TERMINALE
12	8VD 95 605 177 8MB 5 505 226 RP 75 528 078	1 2	2731	CHARNIERE SCHARNIER HINGE BISAGRA CERNIERA
13	8MB 5 505 462	2		ENTRETOISE ABSTANDSSTUECK SPACER SEPARADOR DISTANZIALE
14	8MB 75 458 526	2		VERROU RIEGEL LOCKING BOLT CERROJO CHIAVISTELLO
15	8MB 95 582 078	2		GACHE EINRASTUNG CACHE CERRADERO BOCCHETTA

2193 BANQUETTE ARRIERE RABATTABLE, ARMATURES, MATELASSURE (Suite)
 HINTERE SITZBANK, UMKLAPPBAR - ARMATUR - POLSTERUNG (Forts.)
 8-932-54 REAR FOLDING BENCH SEAT - FRAMES - PADDINGS (Cont.)
 BANQUETA TRASERA PLEGABLE - ARMADURAS - RELLENOS (Cont.)
 P-01 → SEDILE POSTERIORE RIBALTABILE - ARMATURE - IMBOTTITURE (Cont.)

19
20
21
22
23

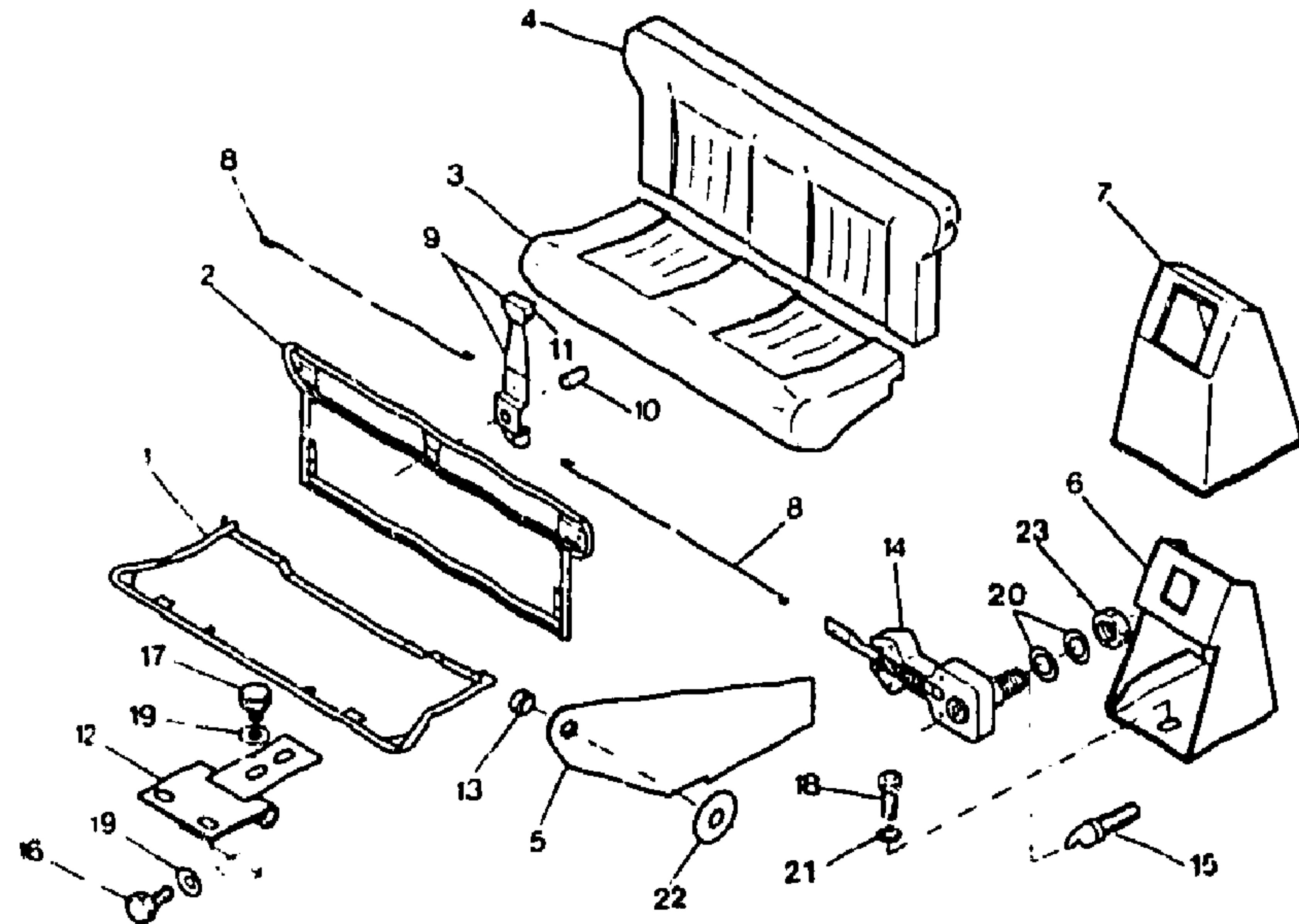
9BF 79 03 058 039
NFP

 9MA 79 03 058 041
 9TT 79 03 056 014
 8MB 79 03 053 399
 9MA 25 242 009
 RP 79 03 232 017

8 C0ψ 6 x 18

 4 ∅ 8 x 22
 3 ∅ 8
 2 14,5 x 42 x 2
 2 H± 8 x 1,25

RONDELLE
 SCHEIBE
 WASHER
 ARANDELA
 RONDELLA
 -
 -
 -
 ECROU
 MUTTER
 NUT
 TUERCA
 DADO



I	NUMEROS	K	FAMI	DESIGNATIONS
16	9CD 79 03 001 835 RP 79 03 201 021	4	TH 6 x 16	VIS SCHRAUBE SCREW TORNILLO VITE
17	9BF 79 03 201 020	4	TH 6 x 12	-
18	9MA 77 03 001 054 NFP	4	TH 8 x 20	-

2193 BANQUETTE ARRIERE RABATABLE - GARNITURES
 8-932-60 HINTERE SITZBANK, UMKLAPPBAR - BEZUEGE
 REAR FOLDING BENCH SEAT - TRIMMINGS
 Q-01 ↑ BANQUETA TRASERA PLEGABLE - GUARNECIDOS
 SEDILE POSTERIORE RIBALTABILE - RIVESTIMENTI

I	NUMEROS	K	BK ▶2754	DESIGNATIONS
			«REFLEX» ▶7/82 «CX 20» 7/82 ▶ «CX 25 D» 7/82 ▶	COUSSIN (JERSEY CHINÉ) SITZKISSEN CUSHION COJIN CUSCINO
8MB	95 554 820 * 326	1	▶7/82	-
8MB	95 554 820 * 415	1	NFP ▶7/82	-
8MB	95 554 820 * 844	1	▶7/82	-
8MB	95 582 291 SC	1	7/82 ▶	-
8MB	95 582 291 AA	1	7/82 ▶	-
8MB	95 582 291 LF	1	7/82 ▶	-
			«REFLEX» ▶7/82 «CX 20» 7/82 ▶ «CX 25 D» 7/82 ▶	DOSSIER (JERSEY CHINÉ) RUECKENLEHNE SQUAB RESPALDO SCHIENALE
8MB	95 554 832 * 326	1	▶7/82	-
8MB	95 554 832 * 415	1	NFP ▶7/82	-
8MB	95 554 832 * 844	1	-	-
8MB	95 582 295 SC	1	NFP 7/82 ▶	-
8MB	95 582 295 AA	1	7/82 ▶	-
8MB	95 582 295 LF	1	7/82 ▶	-
			«REFLEX» «CX 20» «CX 25 D»	COUSSIN (BOXLINE) SITZKISSEN CUSHION COJIN CUSCINO
8MB	75 509 879 * 844	1	NFP ▶7/82	-
8MB	95 582 292 AA	1	NFP 7/82 ▶	-
			«REFLEX» «CX 20» «CX 25 D»	DOSSIER (BOXLINE) RUECKENLEHNE SQUAB RESPALDO SCHIENALE
8MB	75 509 889 * 844	1	NFP ▶7/82	-
8MB	95 582 296 AA	1	7/82 ▶	-
			FAMI	COUSSIN (JERSEY CHINÉ) SITZKISSEN CUSHION COJIN CUSCINO
8MB	95 567 694 * 326	1	▶7/82	-
8MB	95 567 694 * 415	1	NFP ▶7/82	-
8MB	95 567 694 * 844	1	NFP	-
8MB	95 567 694 * 353	1	7/82 ▶	-
8MB	95 567 694 * 634	1	7/82 ▶	-

8MB 95 575 120 LC 1
 8MB 95 575 120 PC 1
 8MB 95 575 120 AA 1
 8MB 95 575 120 LF 1
 8MB 95 575 120 SC 1

FAMI
 ▶7/82
 ▶7/82
 7/82 ▶
 7/82 ▶

DOSSIER (JERSEY CHINÉ)
 RUECKENLEHNE
 SQUAB
 RESPALDO
 SCHIENALE

8MB 95 554 297 * 844 NFP 1
 8MB 95 575 125 AA NFP 1

FAMI
 COUSSIN (BOXLINE)
 SITZKISSEN
 CUSHION
 COJIN
 CUSCINO
 FAMI
 DOSSIER (BOXLINE)
 RUECKENLEHNE
 SQUAB
 RESPALDO
 SCHIENALE

MONTAGE : 1o = 2 PLACES - 2o = 1 PLACE
 EINBAU : 1o = 2 SITZPLAETZE - 2o = 1 SITZPLATZ
 EQUIPMENT : 1o = 2 SITTING PLACES - 2o = 1 SITTING PLACE
 MONTAJE : 1o = 2 SITIOS - 2o = 1 SITIO
 MONTAGGIO : 1o = 2 POSTI - 2o = 1 POSTO

8MB 95 596 324 AA 1
 8MB 95 596 324 LF 1
 8MB 95 596 324 SC 1
 8MB 95 596 323 AA 1
 8MB 95 596 323 LF 1
 8MB 95 596 323 SC 1

COUSSIN (JERSEY COTELÉ)
 SITZKISSEN
 CUSHION
 COJIN
 CUSCINO

8MB 95 596 328 AA 1
 8MB 95 596 328 LF 1
 8MB 95 596 328 SC 1
 8MB 95 596 327 AA 1
 8MB 95 596 327 LF 1
 8MB 95 596 327 SC 1

DOSSIER (JERSEY COTELÉ)
 RUECKENLEHNE
 SQUAB
 RESPALDO
 SCHIENALE

1o - G - NFP
 1o - G - NFP
 1o - G
 2o - D - NFP
 2o - D - NFP
 2o - D
 1o - G - NFP
 1o - G - NFP
 1o - G
 2o - D - NFP
 2o - D - NFP
 2o - D

2193 BANQUETTE ARRIERE RABATTABLE - GARNITURES
 8-932-61 HINTERE SITZBANK, UMKLAPPBAR - BEZUEGE
 0-02 ↑ REAR FOLDING BENCH SEAT - TRIMMINGS
 BANQUETA TRASERA PLEGABLE - GUARNECIDOS
 SEDILE POSTERIORE RIBALTABILE - RIVESTIMENTI

FAMI

COUSSIN (BOXLINE)
 SITZKISSEN
 CUSHION
 COJIN
 CUSCINO
 -
 DOSSIER (BOXLINE)
 RUECKENLEHNE
 SQUAB
 RESPALDO
 SCHIENALE

8MB 95 554 297 FCD 1
 8MB 95 575 125 FCD 1

MONTAGE : 1o = 2 PLACES - 2o = 1 PLACE
 EINBAU : 1o = 2 SITZPLAETZE - 2o = 1 SITZPLATZ
 EQUIPMENT : 1o = 2 SITTING PLACES - 2o = 1 SITTING PLACE
 MONTAJE : 1o = 2 SITIOS - 2o = 1 SITIO
 MONTAGGIO : 1o = 2 POSTI - 2o = 1 POSTO

COUSSIN (TISSU CHEVRON)
 SITZKISSEN
 CUSHION
 COJIN
 CUSCINO
 -
 DOSSIER (TISSU CHEVRON)
 RUECKENLEHNE
 SQUAB
 RESPALDO
 SCHIENALE

8MB 95 599 571 FCD 1
 8MB 95 599 571 FLD 1
 8MB 95 599 571 FYC 1
 8MB 95 599 570 FCD 1
 8MB 95 599 570 FLD 1
 8MB 95 599 570 FYC 1

«CX 25 TRI»
 «CX 25 TRD TURBO»
 1o - G - NFP
 1o - G - NFP
 1o - G
 2o - D - NFP
 2o - D - NFP
 2o - D

8MB 95 599 573 FCD 1
 8MB 95 599 573 FLD 1
 8MB 95 599 573 FYD 1
 8MB 95 599 572 FCD 1
 8MB 95 599 572 FLD 1
 8MB 95 599 572 FYD 1

«CX 25 TRI»
 «CX 25 TRD TURBO»
 1o - G - NFP
 1o - G
 1o - G - NFP
 2o - D - NFP
 2o - D
 2o - D - NFP

I	NUMEROS	K	BK 2755 ▶	DESIGNATIONS
			«CX 20» «CX 25 D»	COUSSIN (JERSEY HERCULE) SITZKISSEN CUSHION COJIN CUSCINO
	8MB 95 599 591 FCD 8MB 95 599 591 FLD 8MB 95 599 591 FYC	1 1 1	NFP	- - -
			«CX 20» «CX 25 D»	DOSSIER (JERSEY HERCULE) RUECKENLEHNE SQUAB RESPALDO SCHIENALE
	8MB 95 599 592 FCD 8MB 95 599 592 FLD 8MB 95 599 592 FYC	1 1 1	NFP	- - -
			«CX 20» «CX 25 D»	COUSSIN (BOXLINE) SITZKISSEN CUSHION COJIN CUSCINO
	8MB 95 582 292 FCD	1		-
			«CX 20» «CX 25 D»	DOSSIER (BOXLINE) RUECKENLEHNE SQUAB RESPALDO SCHIENALE
	8MB 95 582 296 FCD	1	NFP	-
			FAMI	COUSSIN (JERSEY HERCULE) SITZKISSEN CUSHION COJIN CUSCINO
	8MB 95 599 596 FCD 8MB 95 599 596 FLD 8MB 95 599 596 FYC 8MB 95 599 597 FCD	1 1 1 1	NFP	- - -
			NFP	DOSSIER (JERSEY HERCULE) RUECKENLEHNE SQUAB RESPALDO SCHIENALE
	8MB 95 599 597 FLD 8MB 95 599 597 FYC	1 1	NFP	- -

2193 8-935-10 Q-03 ↑					SIEGE ACCOMPAGNATEUR (COMPLET - MATELASSURES - GARNITURES) SITZ F. BEGLEITER (KOMPLET. - POLSTERUNG - BEZUG) SEAT F. ATTENDANT (COMPLETE - PADDING - TRIMMING) ASIENTO PARA ACOMPAGNANTE (COMPLETO - RELLENO - GUARN.) SEDILI PER ACCOMPAGNATORE (COMPLETO - IMBOT. - RIVEST.)					8	8MB	95 571 067	1		
1	NUMEROS		K	AMBU	DESIGNATIONS	9	8MB	5 501 279	12	NFP					
1	8MB	95 568 779	1		SIEGE COMPLET KOMPLETTER SITZ COMPLETE SEAT ASIENTO COMPLETO SEDILE COMPLETO										
2	8MB	95 571 065 - NFP	1		GARNITURE DE COUSSIN BEZUG F. SITZKISSEN TRIMMING F. CUSHION GUARNECIDO DE COJIN RIVESTIMENTO PER CUSCINO										
3	8MB	95 561 951	1		GARNITURE DE DOSSIER BEZUG F. RUECKENLEHNE TRIMMING F. SQUAB GUARNECIDO DE RESPALDO RIVEST. PER SCHIENALE										
4	8MB	95 571 064	1		MATELASSURE DE COUSSIN POLSTERUNG F. SITZKISSEN CUSHION TRIMMING RELLENO DE COJIN										
5	8MB	95 571 083	1		IMBOTTITURA PER CUSCINO MATELASSURE DE DOSSIER POLSTERUNG F. RUECKENLEHNE SQUAB PADDING RELLENO DE RESPALDO IMBOTTITURA PER SCHIENALE										
6	8MB	5 501 278 - NFP	6	«ZEDAL»	SOMMIER DE COUSSIN UNTERLAGE F. SITZKISSEN CUSHION UNDER TRIMMING SOMIER DE COJIN SOTTOFONDO DEL CUSCINO - ELEMENT - UNTERLAGE - UNDER TRIMMING - SOMIER - SOTTOFONDO										
7	8MB	95 571 067	1	RM 5 571 066	PANNEAU FOND DE COUSSIN UNTERE KISSENFUELLUNG LOWER CUSHION PANEL PANEL FUNDO DE COJIN PANNELLO FONDO CUSCINO										

PANNEAU GARNI DE FOND
DE COUSSIN
BEZOGENE KISSENFUELLUNG.
UNTEN
TRIMMED LOWER CUSHION
PANEL
PANEL GUARNECIDO
FONDO DE COJIN
PANNELLO RIVESTITO
FONDO CUSCINO
CROCHET
HAKEN
HOCK
GANCHO
GANCIO

2193		SIEGE ACCOMPAGNATEUR (ARMATURE - FIXATION)			11	8MB	5 501 294	2		
8-935-11		SITZ F. BEGLEITER (ARMATUR - BEFESTIGUNG)			12	8MB	5 501 297	1		
Q-04 ↑		SEAT F. ATTENDANT - FRAME - SECURING)								
		ASIENTO PARA ACOMPAGNANTE (ARMADURA - SUJECION)								
		SEDILO PER ACCOMPAGNATORE (ARMATURA - FISSAGGIO)								
1	NUMEROS	K	AMBU	DESIGNATIONS	13	8MB	5 501 298 - NFP	1		
1	8MB 95 571 041	1		ARMATURE D'ASSISE ARMATUR F. SITZKISSEN FRAME F. SEAT CUSHION ARMADURA DE COJIN ARMATURA DE CUSCINO	14	8MB	95 571 059	1		
2	8MB 5 501 287	1		- DE DOSSIER - F. RUECKENLEHNE - F. SQUAB - DE RESPALDO - PER SCHIENALE	15	8MB	95 571 099	2		
3	8MB 95 571 085	1	G	FLASQUE D'ARTICULATION GELENKFLANSCH HINGE FLANGE LATERAL DE ARTICULACION FLANGIA ARTICOLAZIONE	16	8MB	95 571 103 - NFP	1		
4	8MB 95 571 092 8MB 95 571 068	1 2	D AR	- SUPPORT DE SIEGE TRAEGER F. SITZ SEAT BRACKET SOPORTE DE ASIENTO SUPPORTO PER SEDILE	17	8MB	95 571 069 - NFP	1	G	
5	8MB 95 571 098	2	AV	-	18	8MB	95 571 070	1	D	
6	8MB 95 571 060	1		CROCHET DE VERROUILLAGE VERSCHLUSSHAKEN LOCKING HOOK GANCHO DE CIERRE GANCIO DI BLOCCAGGIO	19	8MB	95 571 090 - NFP	2		
7	8MB 95 571 100	2		ANNEAU DE VERROUILLAGE VERSCHLUSSHAKEN LOCKING RING ANILLO DE CIERRE ANELLO DI BLOCCAGGIO	20	8MB	95 571 106 - NFP	1		
8	8MB 95 571 054	1		TIGE DE VERROUILLAGE VERSCHLUSSGESTAENGE LOCKING ROD VARILLA DE CIERRE ASTA DI BLOCCAGGIO	21	8MB	95 571 057 - NFP	1		
9	8MB 5 501 296	1		LEVIER INCLINAISON DOSSIER LEHNENHEBEL SQUABE LEANING LEVER PALANCA INCLINACION RESP. LEVA INCLINAZIONE SCHIEN.	22 23	8MB 8MB	95 571 058 - NFP 95 571 061	1 2		
10	8MB 5 501 291	2		EMBOUT DE LEVIER ENDSTUECK F.-HEBEL LEVER ENDPIECE TERMINAL DE PALANCA TERMINALE DELLA LEVA						

AXE D'ARTICULATION
 GELENKBOLZEN
 HINGE PIN
 EJE DE ARTICULACION
 PERNO ARTICOLAZIONE
 PLATINE DE VERROUILLAGE
 VERSCHLUSSBLECH
 LOCKING PLATE
 PLATINA DE CIERRE
 PIASTRA BLOCCAGGIO
 RESSORT RAPPEL PLATINE
 FEDER F. SCHLOSSBLECH
 SPRING F. LOCK PLATE
 MUELLE DE PLATINE
 MOLLA PER PIASTRA
 - TIGE VERROUILLAGE
 - F. VERSCHLUSSGESTAENGE
 - F. LOCKING ROD
 - DE VARILLA CIERRE
 - PER ASTA BLOCCAGGIO
 CHARNIERE DE SIEGE
 SITZSCHARNIER
 SEAT HINGE
 BISAGRA DE ASIENTO
 CERNIERA SEDILE
 SANGLE DE MAINTIEN SIEGE
 HALTEBAND
 HOLDING STRAP
 CORREA DE SUJECION
 CINGHIA DI RITEGNO
 BUTÉE SUR SUPPORT DE SIEGE
 ANSCHLAG AM TRAEGER
 STOP ON BRACKET
 TOPE DE SOPORTE
 REGGISPINTA SUPPORTO
 -
 - SUR FLASQUE D'ARTICULATION
 - AM FLANSCH
 - ON FLANGE
 - SOBRE LATERAL
 - SULLA FLANGIA
 TOURNIQUET FIX. SANGLE
 DREHKNOFF F. BAND
 TURN BUTTON F. STRAP
 TORNQUETE DE CORREA
 ARGANELLO CINGHIA
 ENTRETOISE DE SIEGE
 ABSTANDSSTUECK
 SPACER
 SEPARADOR
 DISTANZIALE
 -
 PLAQUETTE ARRET DE CROCHET
 PLAKETTE F. HAKEN
 HOOK PLAQUETTE
 PLAQUETA DE GANCHO
 PLACCHETTA GANCIO

2193				SIEGE TRANSPORT MALADE (COMPLET - MATELASSURES - GARNITURES) KRANKENSITZ (KOMPLETT - POLSTERUNG - BEZUG) SEAT F. PATIENT (COMPLETE - PADDING - TRIMMING) ASIENTO PARA ENFERMO - COMPLETO - RELLENO - GUARNEC.) SEDILE PER MALATO (COMPLETO - IMBOT. RIVESTI.)		9	8MB	5 501 280	12	«ZÉDAL»	CROCHET FIXATION BEFESTIGUNGSHAKEN SECURING HOOK GANCHO DE SUJECION GANCIO DI FISSAGGIO
1	NUMEROS		K	AMBU	DESIGNATIONS						
1	8MB	95 568 72	1	NFP	SIEGE COMPLET COMPLETTER SITZ COMPLETE SEAT ASIENTO COMPLETO SEDILE COMPLETO						
2	8MB	95 571 015	1		GARNITURE DE COUSSIN BEZUG F. SITZKISSEN TRIMMING F. CUSHION GUARNECIDO DE COJIN RIVESTIMENTO PER CUSCINO						
3	8MB	95 571 026 - NFP	1		GARNITURE DE DOSSIER BEZUG F. RUECKENLEHNE TRIMMING F. SQUAB GUARNECIDO DE RESPALDO RIVESTIMENTO PER SCHIENALE						
4	8MB	95 571 014	1		MATELASSURE DE COUSSIN POLSTERUNG F. SITZKISSEN PADDING F. CUSHION RELLENO DE COJIN IMBOTTITURA DEL CUSCINO						
5	8MB	95 571 024 - NFP	1		- DE DOSSIER - F. RUECKENLEHNE - F. SQUAB - DE RESPALDO - PER SCHIENALE						
6	8MB	5 501 302	6	«ZÉDAL»	SOMMIER DE COUSSIN UNTERLAGE F. KISSEN CUSHION TRIMMING SOMIER DE COJIN SOTTOFONDO PER CUSCINO						
					- ÉLEMENT - UNTERLAGE - UNDERTRIMMING - SOMIER - SOTTOFONDO						
7	8MB	95 571 016 - NFP	1		PANNEAU DE COUSSIN FUELLUNG F. KISSEN PANEL F. CUSHION PANEL DE COJIN PANNELLO CUSCINO						
8	8MB	95 571 025	1		- DE DOSSIER - F. RUECKENLEHNE - F. SQUAB - DE RESPALDO - PER SCHIENALE						

2193		SIEGE TRANSPORT MALADE (ARMATURES - FIXATION) KRANKENSITZ (ARMATUR - BEFESTIGUNG) SEAT F. PATIENT (FRAME - SECURING) ASIENTO PARA ENFERMO (ARMADURA - SUJECION) SEDILE PER MALATO (ARMATURA - FISSAGGIO)			10	8MB	95 571 061	2		
8-935-13					11	8MB	95 571 017 - NFP	2		
Q-06 ↑					12	8MB	95 571 011 - NFP	2	20	
I	NUMEROS	K	AMBU	DÉSIGNATIONS						
1	8MB 95 570 985	1		ARMATURE D'ASSISE ARMATUR F. SITZKISSEN FRAME F. SEAT CUSHION ARMADURA DE COJIN ARMATURA DE CUSCINO	13	8MB	95 571 006 - NFP	2	11 x 14 x 15	
2	8MB 95 571 019	1		- DE DOSSIER - F. RUECKENLEHNE - F. SQUAB - DE RESPALDO - PER SCHIENALE		8MB 8MB	95 571 007 95 570 998 - NFP	2 1	9 x 12 x 3 11 x 14 x 7	
3	8MB 95 571 004	1	G	PLATINE D'ARTICULATION GELENKPLATTE HINGE PLATE PLATINA DE ARTICULAC. PLATINA ARTICOLAZIONE						
4	8MB 95 571 000 8MB 95 571 031	1 1	D G	SUPPORT D'ARTICULATION GELENKHALTERUNG HINGE SUPPORT SOPORTE DE ARTICULAC. SUPPORTO ARTICOLAZIONE						
5	8MB 95 571 028 8MB 95 571 033	1 1	D	- - DE SIEGE - F. SITZ - F. SEAT - DE ASIENTO - PER SEDILE						
6	8MB 95 571 027	2		AXE D'ARTICULATION GELENKBOLZEN HINGE PIN EJE DE ARTICULACION PERNO ARTICOLAZIONE						
7	8MB 95 570 995	1		TIGE DE VERROUILLAGE VERRIEGELUNGSGESTAENGE LOCKING ROD VARILLA DE ARTICULACION ASTA ARTICOLAZIONE						
8	8MB 95 570 999	1		RESSORT FEDER SPRING MUELLE MOLLA						
9	8MB 95 571 008	1		CROCHET HAKEN HOOK GANCHO GANCIO						

PLAQUETTE ARRET CROCHET
HALTEPLAKETTE F. HAKEN
HOOK STOP PLAQUETTE
PLAQUETA RETEN GANCHO
PLAQUETTA ARRESTO GANCIO
BUTÉE DE COUSSIN
ANSCHLAG F. KISSEN
CUSHION STOP
TOPE DEL COJIN
REGGISPINTA CUSCINO
BOUCHON SUR COUSSIN
KISSENSTOPFEN
CUSHION PLUG
TAPON DE COJIN
TAPPO DEL CUSCINO
ENTRETOISE
ABSTANDSSTUECK
SPACER
SEPARADOR
DISTANZIALE

2193

8-941-10

Q-07

REPOSE-TETE AVANT ET GARNITURES
VORDERE KOPFSTUETZE UND BEZUEGE
FRONT HEADREST AND TRIMMINGS
APOYACABEZA DELANTERO Y GUARNECIDOS
APPOGGIATESTA ANTERIORE E RIVESTIMENTI

I	NUMEROS	K	► 2754	DESIGNATIONS				
	8GY 95 545 727	2		REPOSE-TETE MATELASSE KOPFSTUETZE, GEPOLSTERT HEADREST, PADDED APOYACABEZA CON RELLENO APPOGGIATESTA, IMBOTTITO	8MA 95 553 574 * 326	2	«CX 20 TRE» 7/82 ►	- JERSEY CHEVRONS
	8GX 5 438 397 * 706	4		GUIDE MONTANT TRAEGERFUEHRUNG COLUMN GUIDE GUIDA MONTANTE GUIDA MONTANTE EMBOU DE GUIDE ENDSTUECK F. FUEHRUNG GUIDE END PIECE TERMINAL DE GUIA TERMINALE DE GUIDA	8MA 95 553 574 * 415	2	► 7/82	-
	8MA 5 439 735	4		OBTURATEUR S/DOSSIER STOPFEN AN R-LEHNE SQUAB PLUG OBTURADOR DE RESPALDO OTTURATORE SCHIENALE GARNITURE CONFECTIONNEE BEZUG, FERTIG TRIMMING, MADE UP GUARNECIDO CONFECCIONADO RIVESTIMENTO CONFEZION.	8MA 95 553 574 * 353	2	7/82 ►	-
	8GX 5 469 992 * 706	4		- JERSEY CHINE	8MA 95 553 574 * 634	2	7/82 ►	-
	8MA 95 552 985 * 326	2	«REFLEX» ► 7/82		8MA 95 553 574 * 844	2	► 7/82	-
	8MA 95 552 985 * 415	2	«CX 20» 7/82 ►		8MA 95 553 573 * 844	2	► 7/82	-
	8MA 95 552 985 * 844	2			8MA 95 553 575 FXX	2	► 7/82	-
	8MA 95 552 985 * 353	2			8MA 95 553 575 * 844	2	7/82 ►	-
	8MA 95 552 985 * 634	2			8MA 95 553 575 * 101	2	7/82 ►	-
	8MA 95 553 572 * 326	2	«ATHENA» ► 7/82		8MA 95 553 575 * 100	2	7/82 ►	-
	8MA 95 553 572 * 415	2			8MA 95 553 575 * 101	2	7/82 ►	-
	8MA 95 553 572 * 844	2			8MA 95 553 576 * 101	2	7/82 ►	-
	RP 95 553 572 AA	2			8MA 95 516 065 LC	2	► 7/82	-
	8MB 95 553 572 AA	2	«CX 25 TRI» 7/83 ►		8MA 95 516 065 PC	2	► 7/82	-
	8MB 95 553 572 LF	2			8MA 95 516 065 AA	2	7/82 ►	-
	8MB 95 553 572 SC	2			8MA 95 516 065 LF	2	7/82 ►	-
	8MA 95 609 807 - NFP	2	«LEADER»	TISSUS UNI GRIS	8MA 95 516 065 SC	2	7/82 ►	-
					8MA 95 513 426 XA	2	«GTI»	-
					8MA 95 513 426 FXX	2	► 7/82	-
					8MA 95 513 426 AA	2	► 7/82	-
					8MA 95 592 058 AA	2	«CX 25 TURBO»	- TWEED
					8MA 95 592 058 LF	2		-
					8MA 95 592 058 SC	2		-
					8MA 95 611 316	2	«XT»	-
							«CX LEADER» - NFP	TISSU UNI GRIS

2193		REPOSE-TETE AVANT ET GARNITURES		VORDERE KOPFSTUETZE UND BEZUEGE		FRONT HEADREST AND TRIMMINGS		APOYACABEZA DELANTERO Y GUARNECIDOS		APPOGGIATESTA ANTERIORE E RIVESTIMENTI		
8-941-10-A												
Q-08 ↑												
I	NUMEROS	K	2755 ▶	DESIGNATIONS								
8GY	95 545 727	2		REPOSE-TETE MATELASSE KOPFSTUETZE, GEPOLSTERT HEADREST, PADDED APOYACABEZA CON RELLENO APPOGGIATESTA IMBOTTITO							«CX 20 TRE» «CX 20 PALLAS» «CX 25 PALLAS-D» «CX 25 PALLAS-IE» «CX 25 TRI» «CX 25 LIMOUSINE-TURBO»	- TISSU CHEVRON
8GX	5 438 397 * 706	4		GUIDE MONTANT TRAEGERFUEHRUNG COLUMN GUIDE GUIDA MONTANTE	8MA	95 553 573	FCD	2			«CX 25 PRESTIGE»	- VELOURS RACHEL
8MA	5 439 735	4		EMBOUT DE GUIDE ENSTUECK F. FUEHRUNG GUIDE END PIECE TERMINAL DE GUIDA TERMINALE DE GUIDA	8MA	95 553 575	FCD	2			«CX 20» «CX 25 D» «CX 25 RI» «CX 25 TRI» «CX 25 RD TURBO» «CX 25 TRD TURBO BREAK» «CX 25 LIMOUSINE TURBO»	- BOXLINE
8GX	5 469 992 * 706	4		OBTURATEUR S/DOSSIER STOPFEN AN-R-LEHNE SQUAB PLUG OBTURADOR DE RESPALDO OTTURATORE SCHIENALE	8MA	95 553 575	FKH	2			«CX 20 TRE» «CX 20 PALLAS» «CX 25 PALLAS-D» «CX 25 PALLAS-IE» «CX 25 PRESTIGE»	- CUIR
				GARNITURE CONFECTIONNEE BEZUG, FERTIG TRIMMING, MADE UP GUARNECIDO CONFECCIONADO RIVESTIMENTO CONFEZION.	8MA	95 553 575	FXX	2			NFP	-
			«CX 20» «CX 25 D»	- JERSEY HERCULE	8MA	95 599 548	FCD	2				REPOSE-TETE GARNI BEZOGENE KOPFSTUETZE TRIMMED HEADREST APOYACABEZA GUARNECIDO APPOGGIATESTA RIVESTITO
					8MA	95 599 548	FLD	2				- TWEED TRAVERS
					8MA	95 599 548	FYC	2				
8MA	95 612 806	FCD										
8MA	95 612 806	FLD										
8MA	95 612 806	FYC										
			«CX 25 RI» «CX 25 RD TURBO»	- JERSEY RAYURE COSTUME	8MA	95 513 426	FCD	2				
					8MA	95 513 426	FKH	2				
					8MA	95 513 426	FXX	2				- VELOURS CHEVRON
8MA	95 612 807	FCD										
8MA	95 612 807	FLD										
8MA	95 612 807	FYC										
					8MA	95 599 080	FYC	2				
					RP	95 599 080	FXX					

2193 8-941-20 Q-09 ↑		REPOSE-TETE ARRIERE ET GARNITURES HINTERE KOPFSTUETZE UND BEZUEGE REAR HEADREST AND TRIMMING APOYACABEZA TRASERO Y GUARNECIDOS APPOGGIATESTA POSTERIORE E RIVESTIMENTI							
I	NUMEROS	K	▶2754	DESIGNATIONS					
8MA	5 503 977	2	«X» - PA - G	ARMATURE MATELASSEE GEPOLSTERTE ARMATUR PADDED FRAME F. HEADREST MADURA RELLENADA ARMATURA IMBOTTITA	8MA	95 557 608 * 326	2	«REFLEX» ▶ 7/82	GARNITURE
8MB	95 588 996	3	BK - 2 - LIE		8MA	95 557 608 * 415	2	«CX 20» 7/82 ▶	BEZUG
8MB	95 607 719	3	«CX CLUB»		8MA	95 557 608 * 844	2	▶ 7/82	TRIMMING
8MA	5 480 544	2	LIMOU - PT	ARMATURE ARMATUR FRAME ARMADURA ARMATURA	8MA	95 557 608 * 353	2	7/82 ▶	GUARNECIDO
8MA	5 478 927	2	LIMOU - PT	MATELASSURE POLSTERUNG PADDING RELLENO IMBOTTITURA	8MA	95 557 608 * 634	2	7/82 ▶	GUARNIZIONE
8MA	5 451 323	2	«X» - PA - BK - CLUB	GUIDE FUEHRUNG GUIDE GUIA GUIDA	8MA	75 521 269 * 844	2	«REFLEX» «ATHENA» «CX 20» «CX 20TRE»	- JERSEY CHINE
8MA	95 557 602 * 70	4	«X» - PA - GT	EMBOUIT ENDSTUECK ENDPIECE TERMINAL TERMINALE	8MA	95 557 615 * 326	2	«ATHENA»	- JERSEY COTELÉ
8GY	95 532 596 700	4	LIMOU - PT	OBTURATEUR VERSCHLUSSTOPFEN OBTURATOR OBTURADOR OTTURATORE	8MA	95 557 615 * 415	2	▶ 7/82	-
8MA	95 528 904 FXX	4	RMP 75 528 904 * 700		8MA	95 557 615 * 844	2	▶ 7/82	-
8MA	95 528 904 FXX	4			8MA	95 559 210 * 326	2	▶ 7/82	-
8MA	95 528 904 FXX	4			8MA	95 559 210 * 415	2	▶ 7/82	-
8MA	95 528 904 SC	4			8MA	95 559 210 * 844	2	▶ 7/82	-
8MA	95 528 904 FDA	4			8MA	95 559 210 * 353	2	7/82 ▶	-
8MA	95 528 904 FXX	4			8MA	95 559 210 * 634	2	7/82 ▶	-
					8MA	95 557 629 * 844	2	«CX 20 TRE» 7/82 ▶	- BOXLINE
					8MA	75 521 255 * 326	2	«PALLAS»	-
					8MA	75 521 255 * 415	2	▶ 7/82	-
					8MA	75 521 255 * 353	2	7/82 ▶	-
					8MA	75 521 255 * 634	2	7/82 ▶	-
					8MA	75 521 255 * 844	2	7/82 ▶	-
					8MA	95 521 262 FXX	2		-
					8MA	75 521 262 * 844	2		-
					8MA	75 518 157 * 326	2	«GTI»	- JERSEY COTELÉ
					8MA	75 518 157 * 415	2	▶ 7/82	-
					8MA	75 518 157 * 844	2	▶ 7/82	-
					8MA	75 518 157 * 353	2	7/82 ▶	-
					8MA	75 518 157 * 634	2	7/82 ▶	-
					8MA	75 512 988 * 700	2	7/82 ▶	-
					8MA	75 512 988 * 844	2		-
					8MA	95 512 988 FXX	2		-
					8MA	95 512 988 FDA	2		-
					8MA	95 607 720 AA	3	«CX 25 (RI)» 7/83 ▶	- JERSEY COTELÉ
					8MA	95 607 720 LF	3	«CX CLUB» - NFP	-
					8MA	95 607 720 SC	3	«CX CLUB» - NFP	-
					8MA	95 596 331 AA	3	«CX CLUB»	-
					8MA	95 596 331 LF	3	NFP	-
					8MA	95 596 331 SC	3		-
					8MA	95 584 309 AA	2	«PRESTIGE»	-
					8MA	95 584 309 LF	2	NFP	-
					8MA	95 584 309 SC	2		-
					8MA	95 584 309 AA	2	«CX 25 TURBO»	-
					8MA	95 584 309 LF	2		-
					8MA	95 584 309 SC	2		-

2193		REPOSE-TETE ARRIERE ET GARNITURES HINTERE KOPFSTUETZE UND BEZUEGE REAR HEADREST AND TRIMMING APOYACABEZA TRASERO Y GUARNECIDOS APPOGGIATESTA POSTERIORE E RIVESTIMENTI							GARNITURE BEZUG TRIMMING GUARNECIDO GUARNIZIONE - JERSEY HERCULE	
8-941-20-A										
Q-10 ↑										
I	NUMEROS	K	2755 ▶	DESIGNATIONS						
8MA	5 503 977	2	«X» - PA - GT	ARMATURE MATELASSEE GEPOLSTERTE ARMATUR PADDED FRAME F. HEADREST ARMADURA RELLENADA ARMATURA IMBOTTITA	8MA	95 599 593 FCD	2	«CX 20» «CX 25 D»	-	
8MB	95 607 719 RP 95 588 996 DEO - 5 451 323	3	«CX 25 TRI» «CX 25 LIMOUSINE TURBO» «CX 25 PRESTIGE»	ARMATURE ARMATUR FRAME ARMADURA ARMATURA	8MA	95 599 567 FCD	2	«CX 25 RI» «CX 25 RD TURBO»	-	
8MA	5 480 544	2	LIMOU - PT	MATELASSURE POLSTERUNG PADDING RELLENO IMBOTTITURA	8MA	95 599 567 FLD	2	«CX 20 TRE» «CX 20 PALLAS» «CX 25 PALLAS-D» «CX 25 PALLAS-IE»	-	JERSEY RAYURE COSTUME
8MA	5 476 927	2	LIMOU - PT	ARMATURA	8MA	95 599 567 FYC	2		-	
8MA	5 451 323	2	BK - CLUB	GUIDE FUEHRUNG GUIDE GUIA GUIDA	8MA	95 599 555 FCD	2		-	
8MA	95 557 602 * 700	4	«X» - PA - GT	EMBOUT ENDSTUECK ENDPIECE TERMINAL TERMINALE OBTURATEUR VERSCHLUSSTOPFEN OBTURATOR OBTURADOR OTTURATORE	8MA	95 599 555 FLD	2		-	
8MA	95 557 602 * 700	4	«X» - PA - GT	EMBOUT ENDSTUECK ENDPIECE TERMINAL TERMINALE OBTURATEUR VERSCHLUSSTOPFEN OBTURATOR OBTURADOR OTTURATORE	8MA	95 599 555 FYC	2	«CX 25 TRI»	-	
8GY	95 532 596 * 700	4	LIMOU - PT	EMBOUT ENDSTUECK ENDPIECE TERMINAL TERMINALE OBTURATEUR VERSCHLUSSTOPFEN OBTURATOR OBTURADOR OTTURATORE	8MB	95 612 187 FCD	3		-	
8MA	5 439 735	4	LIMOU - PT	EMBOUT ENDSTUECK ENDPIECE TERMINAL TERMINALE OBTURATEUR VERSCHLUSSTOPFEN OBTURATOR OBTURADOR OTTURATORE	8MB	95 612 187 FLD	3		-	
8MA	95 528 904 FXX	4	7/82 ▶ RMP 75 528 904 * 700	EMBOUT ENDSTUECK ENDPIECE TERMINAL TERMINALE OBTURATEUR VERSCHLUSSTOPFEN OBTURATOR OBTURADOR OTTURATORE	8MB	95 612 187 FYC	3	«CX 25 LIMOUSINE TURBO»	-	
8MA	95 528 904 FXX	4	7/82 ▶	EMBOUT ENDSTUECK ENDPIECE TERMINAL TERMINALE OBTURATEUR VERSCHLUSSTOPFEN OBTURATOR OBTURADOR OTTURATORE	8MA	95 599 826 FCD	2		-	
8MA	95 528 904 FYC	4	7/82 ▶	EMBOUT ENDSTUECK ENDPIECE TERMINAL TERMINALE OBTURATEUR VERSCHLUSSTOPFEN OBTURATOR OBTURADOR OTTURATORE	8MA	95 599 826 FLD	2		-	
8MA	95 528 904 FXX	4	7/82 ▶	EMBOUT ENDSTUECK ENDPIECE TERMINAL TERMINALE OBTURATEUR VERSCHLUSSTOPFEN OBTURATOR OBTURADOR OTTURATORE	8MA	95 599 826 FYC	2	«CX 25 PRESTIGE»	-	VELOURS RACHEL
8MA	95 528 904 FDA	4	7/82 ▶	EMBOUT ENDSTUECK ENDPIECE TERMINAL TERMINALE OBTURATEUR VERSCHLUSSTOPFEN OBTURATOR OBTURADOR OTTURATORE	8MA	95 597 431 FYC	2	«CX 25 RD TURBO»	-	
8MA	95 528 904 FXX	4	7/82 ▶	EMBOUT ENDSTUECK ENDPIECE TERMINAL TERMINALE OBTURATEUR VERSCHLUSSTOPFEN OBTURATOR OBTURADOR OTTURATORE	8MA	95 521 269 FCD	2	«CX 20» «CX 25 D» «CX 25 RI»	-	BOXLINE
8MA	95 528 904 FXX	4	7/82 ▶	EMBOUT ENDSTUECK ENDPIECE TERMINAL TERMINALE OBTURATEUR VERSCHLUSSTOPFEN OBTURATOR OBTURADOR OTTURATORE	8MA	95 521 269 FLD	2	«CX 25 LIMOUSINE TURBO»	-	
8MA	95 528 904 FXX	4	7/82 ▶	EMBOUT ENDSTUECK ENDPIECE TERMINAL TERMINALE OBTURATEUR VERSCHLUSSTOPFEN OBTURATOR OBTURADOR OTTURATORE	8MA	95 557 629 FCD	2		-	
8MA	95 528 904 FXX	4	7/82 ▶	EMBOUT ENDSTUECK ENDPIECE TERMINAL TERMINALE OBTURATEUR VERSCHLUSSTOPFEN OBTURATOR OBTURADOR OTTURATORE	8MA	NFP	2		-	

2193

8-941-20-A

Q-11 ↑

REPOSE-TETE ARRIERE ET GARNITURES (Suite)
 HINTERE KOPFSTUETZE UND BEZUEGE (Forts.)
 REAR HEADREST AND TRIMMING (Cont.)
 APOYACABEZA TRASERO Y GUARNECIDOS (Cont.)
 APPOGGIATESTA POSTERIORE E RIVESTIMENTI (Cont.)

I	NUMEROS	K	2755 ▶	DESIGNATIONS
				GARNITURE (Suite) BEZUG (Forts.) TRIMMING (Cont.) GUARNECIDO (Cont.) GUARNIZIONE (Cont.) - CUIR
			«CX 20 TRE» «CX 20 PALLAS» «CX 25 PALLAS-D» «CX 25 PALLAS-IE»	
8MA	95 521 262 FCD	2		-
8MA	95 521 262 FKH	2		-
8MA	95 521 262 FXX	2		-
			«CX 25 PRESTIGE» NFP	
8MA	95 482 188 FCD	2		-
8MA	95 482 188 FXX	2		-
			«CX 25 GTI»	- TWEED TRAVERS
8MA	95 599 580 FCD	2		-
8MA	95 599 580 FLO	2		-
8MA	95 599 580 FYC	2		-
			«CX 25 GTI TURBO»	- VELOURS CHEVRON
8MA	95 599 076 FYC	2		-
RP	95 599 076 FXX	2		-
			«CX 25 GTI» «CX 25 GTI TURBO»	- CUIR
8MA	95 512 988 FCD	2		-
8MA	95 512 988 FKH	2	NFP	-
8MA	95 512 988 FXX	2		-
			«XT» «CX LEADER» - NFP	- TISSU UNI GRIS
8MA	95 611 314	2		

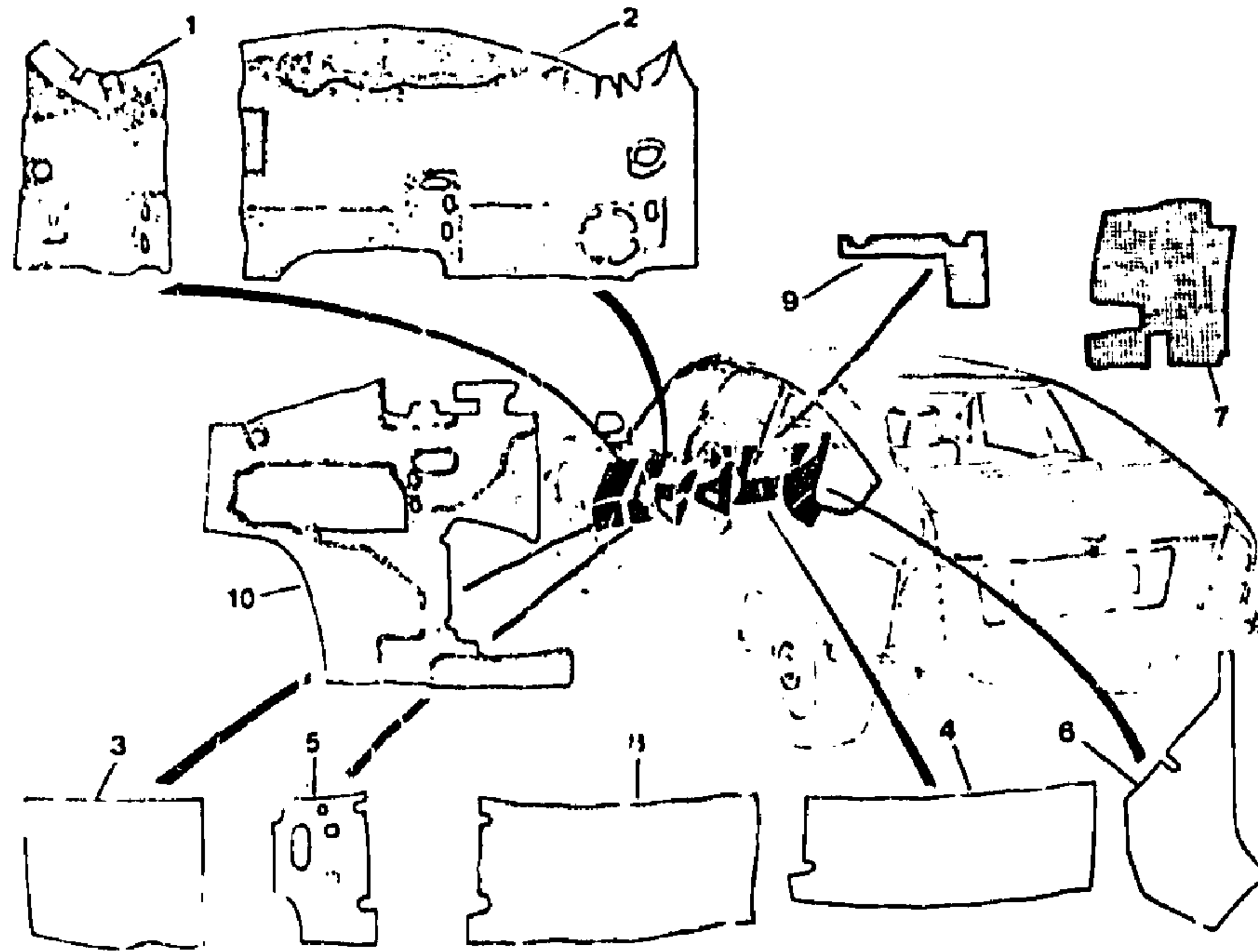
2193

GARNITURES INTERIEURES - TABLIER
BEZUEGE F. SPRITZBLECHE
FRONT PARTITION TRIMMINGS
GUARNECIDOS DE SALPICADERO
RIVESTIMENTI PER PARATIA

02/91

8-981-10

Q-12 ↑



2193

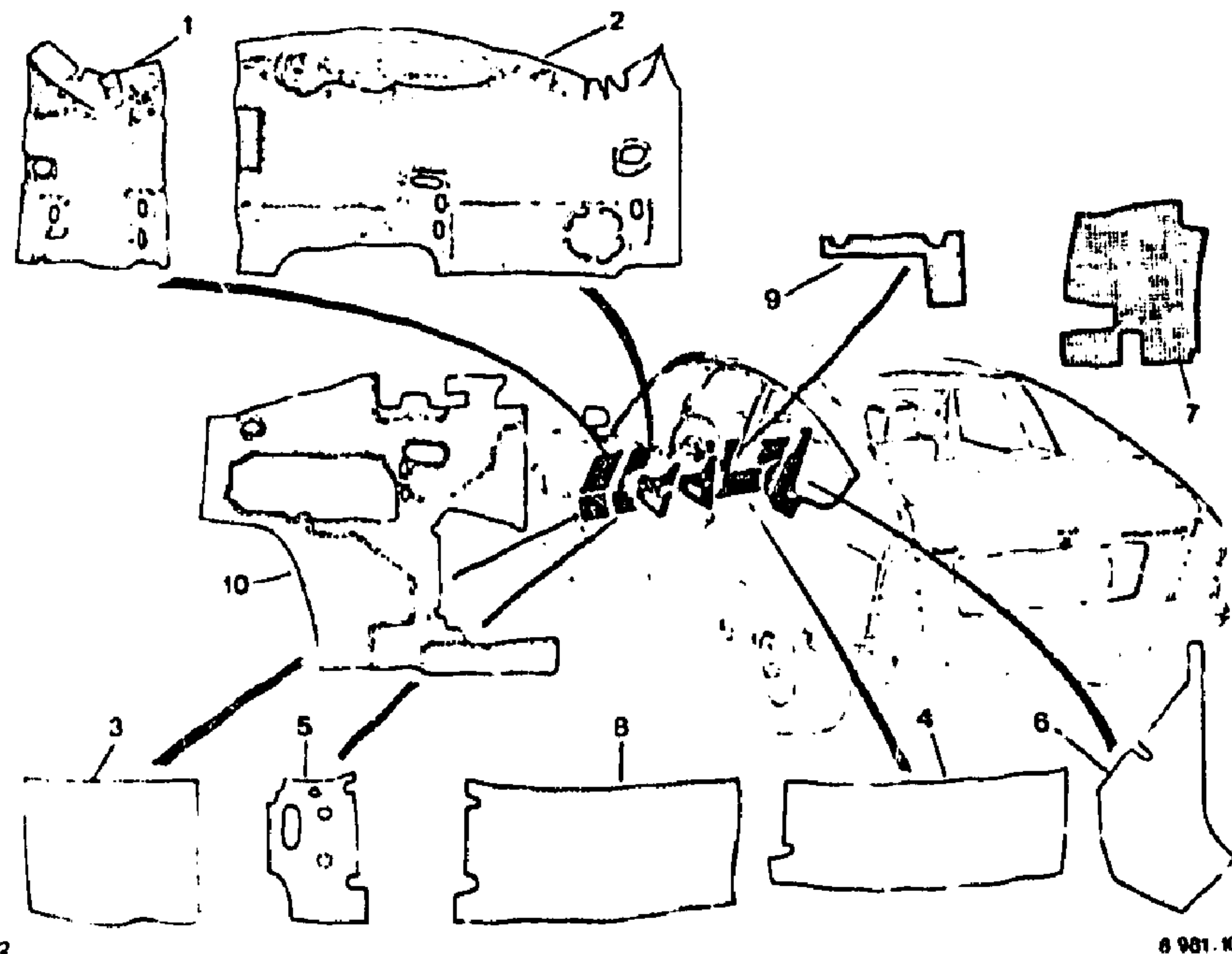
8-981-10

1	NUMERO :	K	DESIGNATIONS
1	BMA 5 447 730	1 SUP G	GARNITURE DE TABLIER (CÔTÉ HABITACLE) BEZUG F. SPRITZBLECH (INNENRAUMSEITE) FRONT PARTITION TRIMMING (BINACLE SIDE) GUARNECIDO SALPICADERO (LADO HABITACULO) RIVESTIMENTO PARATIA ANTI. (LATO ABITACOLO)
2	FMA 75 519 039	1 SUP D	-

3	8MA 95 557 957 FED	1	- INF G -
	8MA 95 557 957*326	1	«REFLEX» ▶ 7/82
	8MA 95 557 957*415	1	«CX 20» 7/82 ▶
	8MA 95 557 957 FLO	1	NFP ▶ 7/82
	8MA 95 641 207 LE	1	NFP ▶ 7/82
	RP 95 612 203 FLE	1	7/82 ▶
	8MA 95 641 207 YD	1	7/84 ▶
	RP 95 612 203 FYD	1	7/82 ▶
			«ATHENA» 7/82 ▶
			«CX 20 TRE» 7/82 ▶
			«LIMOUSINE» «PALLAS»
			«GTI» «PRESTIGE»
	8MA 5 478 019*101	1	-
	8MA 5 478 019*129	1	-
	8MA 5 478 019*326	1	NFP ▶ 7/82
	8MA 5 478 019*415	1	NFP ▶ 7/82
	8MA 5 478 019*700	1	-
	RP 95 612 203 XX	1	-
	8MA 5 478 019*354	1	7/82 ▶
	8MA 5 478 019*635	1	7/82 ▶
	RP 95 612 203 FYD	1	-
	8MA 95 478 019 FLE	1	2792 ▶
	RP 95 612 203 FLE	1	-
			- INF D -
			«REFLEX» ▶ 7/82
			«CX 20» 7/82 ▶
	8MA 95 557 958 FLE	1	NFP
	8MA 95 557 958*326	1	NFP ▶ 7/82
	8MA 95 557 958*415	1	NFP ▶ 7/82
	8MA 95 557 958 FLO	1	NFP 7/82 ▶
	8MA 95 557 958 FLE	1	7/84 ▶
	RP 95 612 204 FLE	1	-
	8MA 95 557 958 FYD	1	NFP 7/82 ▶
			«ATHENA» ▶ 7/82
			«CX 20 TRE» 7/82 ▶
			«LIMOUSINE»
			«PALLAS» «GTI»
			«PRESTIGE»
	8MA 5 478 021*101	1	NFP
	8MA 5 478 021*129	1	NFP
	8MA 5 478 021*326	1	NFP ▶ 7/82
	8MA 5 478 021*415	1	NFP ▶ 7/82
	8MA 5 478 021*700	1	-
	RP 95 612 204 XX	1	-
	8MA 5 478 021*354	1	NFP 7/82 ▶
	8MA 5 478 021*635	1	7/82 ▶
	RP 95 612 204 FYD	1	-
	8MA 95 478 021 FLE	1	2792 ▶
	RP 95 612 204 FLE	1	-
			INF - CENT
			«REFLEX» ▶ 7/82
			«CX 20» 7/82 ▶
	8MA 95 557 959 FED	1	-
	8MA 95 557 959*326	1	NFP ▶ 7/82
	8MA 95 557 959*415	1	NFP ▶ 7/82
	8MA 95 557 959 FLO	1	NFP 7/82 ▶
	8MA 95 557 959 FLE	1	7/84 ▶
	8MA 95 557 959 FYD	1	7/82 ▶

2193
8-981-10
Q-14 ↑

GARNITURES INTÉRIEURES - TABLIER (Suite)
BEZUEGE F. SPRITZBLECH (Forts.)
FRONT PARTITION TRIMMINGS (Cont.)
GUARNECIDOS DE SALPICADERO (Cont.)
RIVESTIMENTI PER PARATIA (Cont.)



2192

8 981-10

I	NUMEROS	K	DESIGNATIONS
10	8MA 95 542 497	1	INSONO DE TABLIER (Suite) G.-DAEMPUNGSGARNITUR (Forts.) S.PROOFING LINING (Cont.) INSONORIZACION (Cont.) INSONORIZAZIONE (Cont.) - COTÉ MOTEUR MOTORSEITE - ENGINE SIDE - LADO MOTOR - LATO MOTORE
	8MA 95 561 108 RP 95 542 497	1	CLIMAT

8MA	5 476 765 RP 95 542 497	1	G	- POUR ROUE ALU - BEI ANBAU ALU-RAEDER - ALU WHEEL EQUIPMENT - MONTAJE RUEDAS ALU - MONTAGGIO RUOTE ALU
8MA	75 518 952 RP 95 542 497	1	D	-
8MA	95 561 108 RP 95 542 497	1	D - CLIMAT RM 75 518 953 (JA) (RN) 7/82 ▶	- PIECES SPÉCIALES SPEZIALTEILE SPECIAL PARTS PIEZAS ESPECIALES PEZZI SPECIALI INSONO. DE TABLIER G.-DAEMPUNGSGARNITUR S.PROOFING LINING INSONORIZACION SALPICADERO INSONORIZAZIONE PARATIA
10	8MA 95 586 193	1	CLIMAT - NFP SUPER - CLIMAT DAD	- COTÉ MOTEUR - MOTORSEITE - ENGINE SIDE - LADO MOTOR - LATO MOTORE PIECES SPÉCIALES SPEZIALTEILE SPECIAL PARTS PIEZAS ESPECIALES PEZZI SPECIALI GARNITURE TABLIER BEZUG F. SPRITZBLECH FRONT PARTITION TRIMMING GUARNECIDO SALPICADERO RIVESTIMENTO PARATIA ANT.
1	8MA 5 449 336	1	SUP G - NFP	-
2	8MA 5 449 337	1	SUP O - NFP - INF G - «REFLEX» «ATHÉNA» ▶ 7/82 «CX 20» «CX 20 TRE» 7/82 ▶	-
3	8MA 95 557 964 FED	1	NFP	-
	8MA 95 557 964 FLO	1	NFP 7/82 ▶	-
	8MA 95 557 964 FLE	1	NFP 7/84 ▶	-
	8MA 95 557 964 FYD	1	NFP 7/82 ▶	-
	8MA 95 557 964 * 326	1	NFP ▶ 7/82	-
	8MA 95 557 964 * 415	1	NFP ▶ 7/82 «ATHÉNA» ▶ 7/82 «CX 20 TRE» 7/82 ▶ «LIMOUSINE» «PALLAS» «GTI» «PRESTIGE»	-
	8MA 5 478 022 * 101	1	NFP	-
	8MA 5 478 022 * 129	1	NFP	-
	8MA 5 478 022 * 326	1	NFP ▶ 7/82	-
	8MA 5 478 022 * 415	1	NFP ▶ 7/82	-
	8MA 5 478 022 * 700	1	NFP	-
	8MA 5 478 022 * 354	1	NFP 7/82 ▶	-
	8MA 5 478 022 * 635	1	NFP 7/82 ▶	-
	8MA 95 478 022 FLE	1	NFP 2792 ▶	-

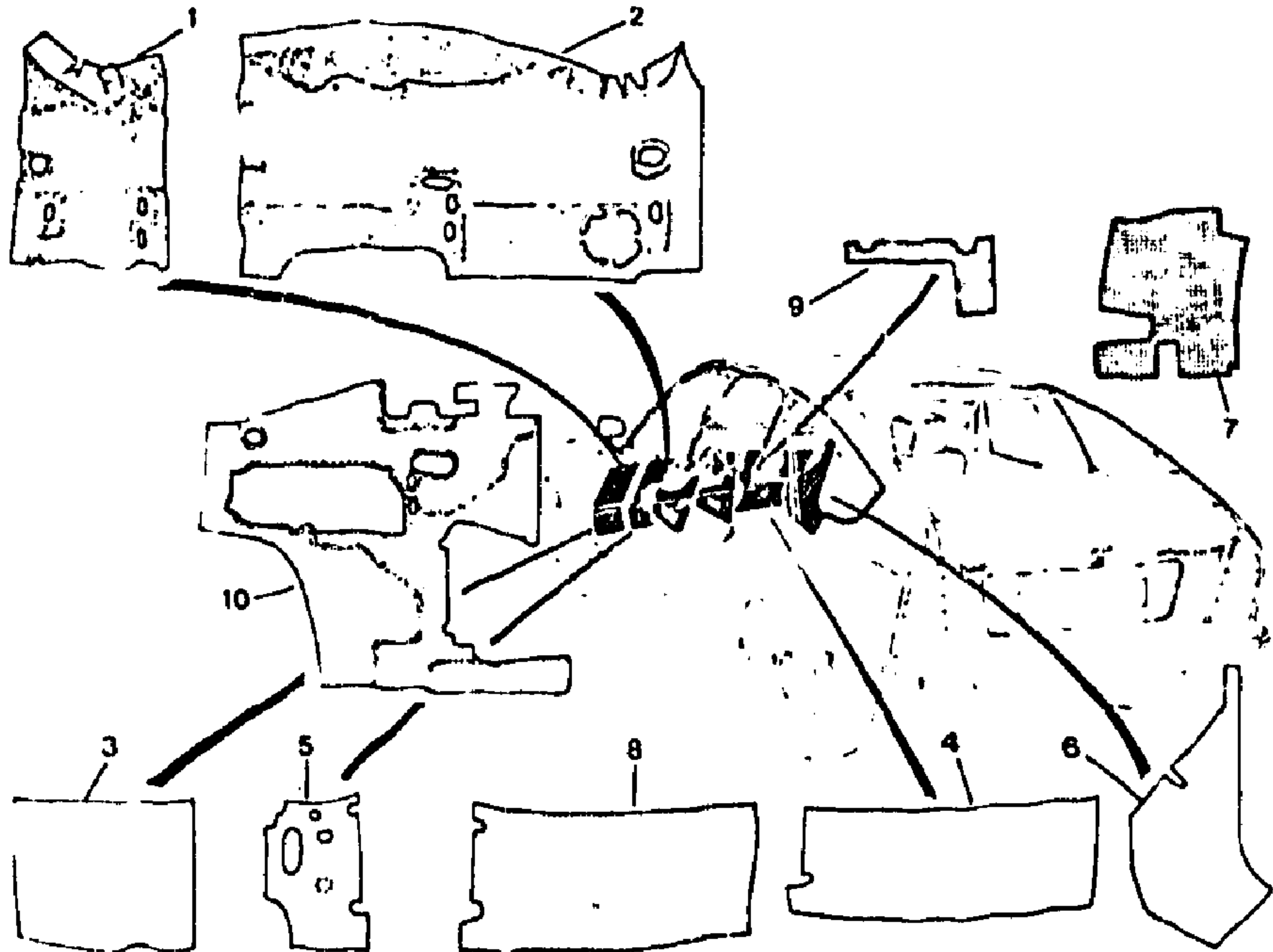
2193

GARNITURES INTERIEURES - TABLIER (Suite)
BEZUEGE F. SPRITZBLECHE (Forts.)
FRONT PARTITION TRIMMINGS (Cont.)
GUARNECIDOS DE SALPICADERO (Cont.)
RIVESTIMENTI PER PARATIA (Cont.)

8-981-10

Q-15 →

02/91



2192

8 981 10

I	NUMEROS	K	DESIGNATIONS

4

8MA 95 557 965 FED
 8MA 95 557 965*326
 8MA 95 557 965*415
 8MA 95 557 365 FLQ
 8MA 95 557 965 FLE
 8MA 95 557 965 FYD
 RP 95 612 213 FYD

5

8MA 5 478 024*101
 8MA 5 478 024*129
 8MA 5 478 024*326
 8MA 5 478 024*415
 8MA 5 478 024*700
 RP 95 612 213 XX
 8MA 5 478 024*354
 8MA 5 478 024*635
 RP 95 612 213 FYD
 8MA 95 478 024 FLE

8MA 5 478 023*101
 8MA 5 478 023*129
 8MA 5 478 023*326
 8MA 5 478 023*415
 8MA 95 478 023 FXX
 RP 95 557 965 XX
 8MA 5 478 023*354
 8MA 95 478 023 FYD
 RP 95 557 966 YD
 8MA 95 478 023 FLE
 RP 95 557 966 FLE

DAD

- INF D -
 «REFLEX» «ATHENA»
 ▶ 7/82
 «CX 20» «CX20 TRE»
 7/82 ▶

1 NFP
 1 NFP ▶ 7/82
 1 NFP ▶ 7/82
 1 NFP 7/82 ▶
 1 NFP 7/84 ▶
 1 NFP 7/82 ▶

«ATHENA» ▶ 7/82
 «CX 20 TRE» 7/82 ▶
 «LIMOUSINE»
 «PALLAS» «GTI»
 «PRESTIGE»

1 NFP
 1 NFP
 1 NFP ▶ 7/82
 1 NFP ▶ 7/82

1 NFP 7/82 ▶
 1 NFP 7/82 ▶
 1 NFP 7/84 ▶

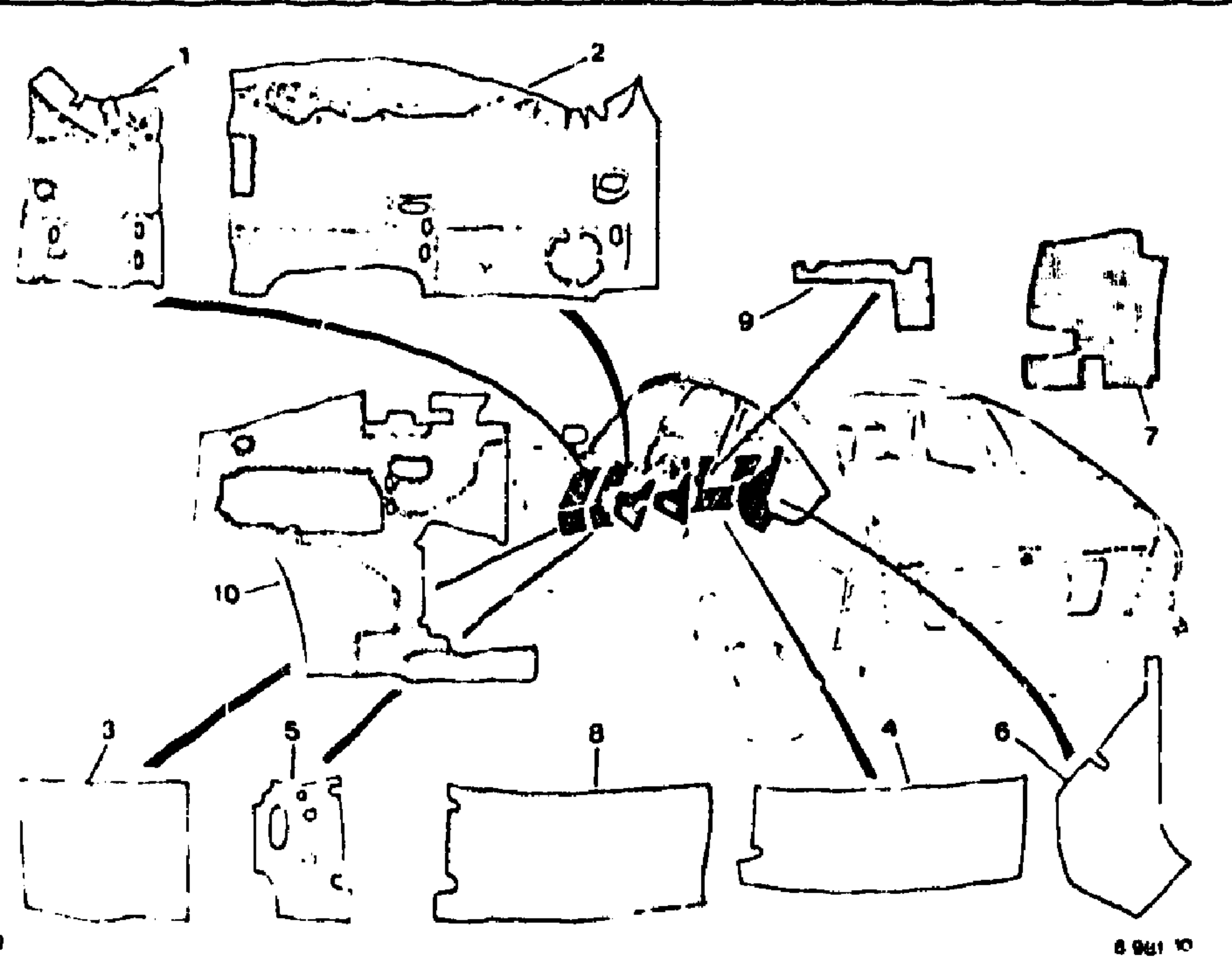
- INF CENT -
 «REFLEX» ▶ 7/82
 «CX 20» 7/82 ▶

1 NFP
 1 NFP ▶ 7/82
 1 NFP ▶ 7/82
 1 NFP 7/82 ▶
 1 NFP 7/82 ▶
 1 NFP 7/84 ▶

«ATHENA» ▶ 7/82
 «CX 20 TRE» 7/82 ▶
 «LIMOUSINE»
 «PALLAS» «GTI»
 «PRESTIGE»

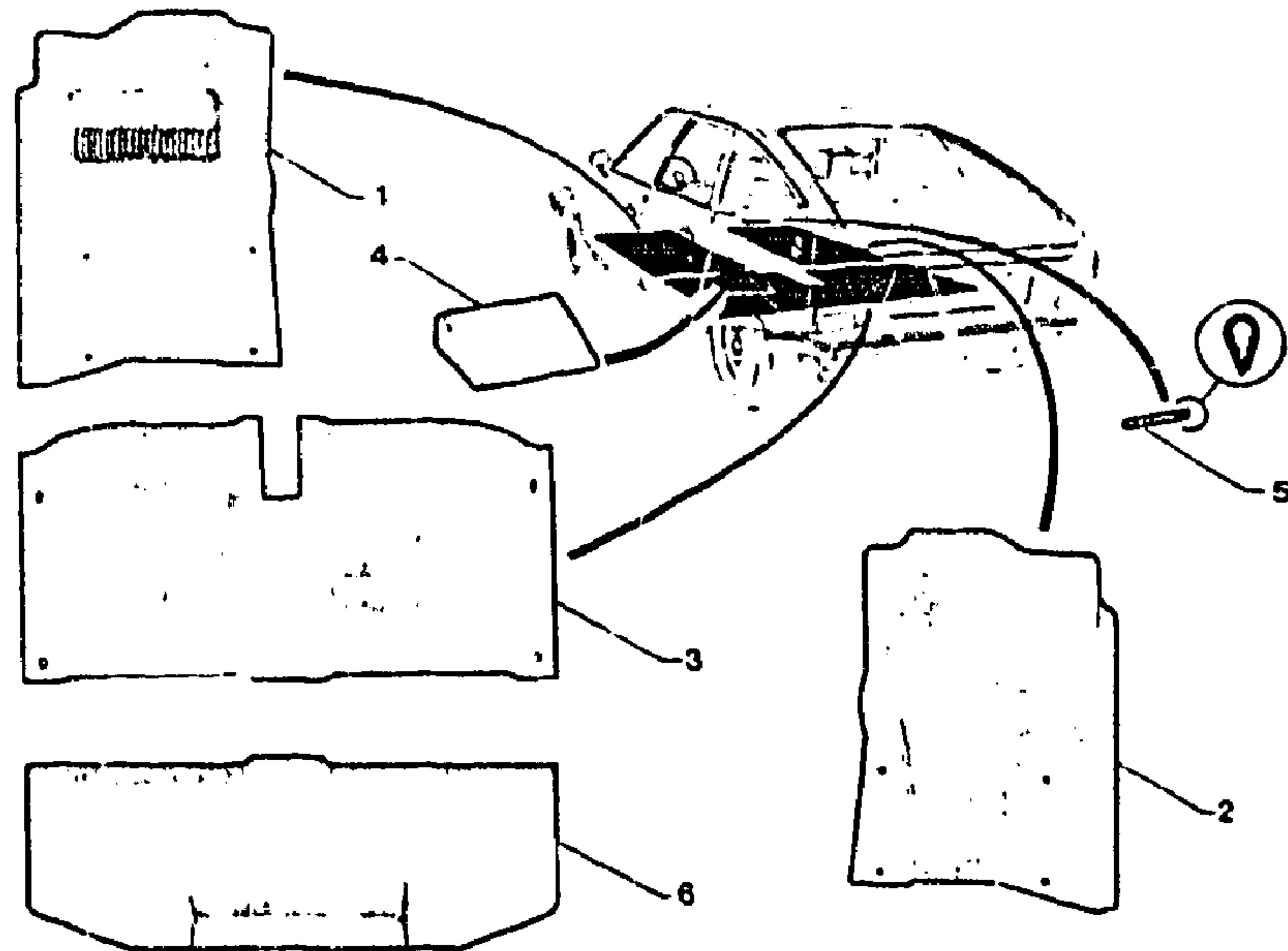
1 NFP
 1 NFP
 1 NFP ▶ 7/82
 1 NFP ▶ 7/82
 1 NFP
 1 NFP 7/82 ▶
 1 NFP 7/82 ▶
 1 2792 ▶

PIECES SPECIALES (Suite)
 SPEZIALTEILE (Forts)
 SPECIAL PARTS (Cont.)
 PIEZAS ESPECIALES (Cont.)
 PEZZI SPECIALI (Cont.)
 GARNITURE TABLIER
 BEZUG F. SPRITZBLECH
 FRONT PARTITION TRIMMING
 GUARNECIDO SALPICADERO
 RIVESTIMENTO PARATIA ANT.

2193 8-981-10 R-15↓	GARNITURES INTÉRIEURES -- TABLIER (Suite) BEZUEGE F. SPRITZBLECH (Forts.) FRONT PARTITION TRIMMINGS (Cont.) GUARNECIDOS DE SALPICADERO (Cont.) RIVESTIMENTI PER PARATIA (Cont.)					DAO «PALLAS» «GTI» «PRESTIGE»	PIECES SPÉCIALES (Suite) SPEZIALTEILE (Forts.) SPECIAL PARTS (Cont.) PIEZAS ESPECIALES (Cont.) PEZZI SPECIALI (Cont.) INSONO. DE TABLIER G.-DAEMPFUNGS GARNITUR S.-PROOFING LINING INSONORIZACION SALPICADERO INSONORIZAZIONE PARATIA - CÔTÉ HABITACLE - INNENRAUMSEITE - BINACLE SIDE - LADO HABITACULO - LATO ABITACOLO - CÔTÉ MOTEUR - MOTORSEITE - ENGINE SIDE - LADO MOTOR - LATO MOTORE - -
	7	8MA	5 478 440 RP 95 612 201	1	INF G		
	8	8MA	5 478 442 RP 95 612 202	1	INF D		
	9	8MA	95 478 441	1	INF - CENT		
	10	8MA	5 501 627 - NFP	1	G		
		8MA	75 518 954	1	D - NFP		
	8MA	75 518 955	1	D - CLIMAT - PT - NFP			
I	NUMEROS	K	DESIGNATIONS				

2193
8-981-20
R-14 ↓

GARNITURES INTÉRIEURES - TAPIS
GARNITUREN - BODENMATTEN
LININGS - CARPETS
GUARNICIONES - ALFOMBRAS
RIVESTIMENTI - TAPPETI



2-42

8 981.20

I	NUMEROS	K	DESIGNATIONS
1			- AV G -
	8MA 95 550 889 FED	1	TAPIS «MOQUETTE»
	8MA 95 550 889 * 326	1	BODENMATTE AUS PLUESCH
	8MA 95 550 889 * 415	1	MOQUETTE CARPET
	8MA 95 550 889 FLO	1	ALFOMBRA MOQUETA
	8MA 95 550 889 FLE	1	TAPPETO MOCCHETTA
	8MA 95 550 889 FYD	1	
	8MA 95 550 894 * 101	1	
	8MA 95 550 894 FED	1	

8MA	95 550 894 * 326	1	LIMOU - PA - GT ▶ 7/82
8MA	95 550 894 * 415	1	LIMOU - PA - GT ▶ 7/82
8MA	95 551 894 FLO	1	PA - GT - LIMOU
	NFP		7/82 ▶ 2791
8MA	95 550 894 FLE	1	2792 ▶
8MA	95 550 894 FYD	1	PA - GT - LIMOU-7/82 ▶
8MA	95 550 894 FXX	1	«ATHÉNA»
			«CX 20 TRE» - PA-GT-PT
			- AV D -
8MA	95 550 891 FED	1	
8MA	95 550 891 * 326	1	▶ 7/82
8MA	95 550 891 * 415	1	▶ 7/82
8MA	95 550 891 FLO	1	«X» - NFP
8MA	95 550 891 FLE	1	«X» 2792 ▶
8MA	95 550 891 FYD	1	«X» - NFP 7/82 ▶
8MA	95 550 895 * 101	1	PT - NFP
8MA	95 550 895 FED	1	LIMOU - PA - GT - NFP
8MA	95 550 895 * 326	1	LIMOU-PA-GT-NFP ▶ 7/82
8MA	95 550 895 * 415	1	LIMOU - PA - GT ▶ 7/82
8MA	95 550 895 FLO	1	LIMOU - PA - GT
			7/82 ▶ 2791
8MA	95 550 895 FLE	1	2792 ▶
8MA	95 550 895 FYD	1	LIMOU - PA - GT 7/82 ▶
8MA	95 550 895 FXX	1	«ATHÉNA»
			«CX 20 TRE» - PA-GT-PT
			- AR -
8MA	95 550 892 FED	1	NFP
8MA	95 550 892 * 326	1	▶ 7/82
8MA	95 550 892 * 415	1	▶ 7/82
8MA	95 550 892 FLO	1	«X» 7/82 ▶ 2791
8MA	95 550 892 FLE	1	2792 ▶
8MA	95 550 892 FYD	1	«X» 7/82 ▶
8MA	95 550 896 FED	1	PA - GT
8MA	95 550 896 * 326	1	PA - GT ▶ 7/82
8MA	95 550 896 * 415	1	PA - GT ▶ 7/82
8MA	95 550 896 FLO	1	PA - GT 7/82 ▶
8MA	95 550 896 FLE	1	2792 ▶
8MA	95 550 896 FYD	1	PA - GT 7/82 ▶
8MA	95 550 896 FXX	1	«ATHÉNA» ▶ 7/82
			«CX 20 TRE»
			PA - GT
8MA	95 550 923 * 101	1	PT
8MA	95 550 923 FLE	1	LIMOU PT
8MA	95 550 923 * 326	1	LIMOU - NFP ▶ 7/82
8MA	95 550 923 * 415	1	LIMOU - NFP ▶ 7/82
8MA	95 550 923 FLO	1	LIMOU - NFP 7/82 ▶ 2791
8MA	95 550 923 FLE	1	2792 ▶
8MA	95 550 923 FYD	1	LIMOU 7/82 ▶
8MA	95 550 923 * 700	1	PT - NFP
8MA	95 550 236 * 101	2	PT
			REPOSE-PIEDS GARNI
			FUSSSTUETZE MIT BEZUG
			FOOT-REST, TRIMMED
			REPOSO DE PIES GUARNECIDO
			POGGIAPIEDI RIVESTITO
8MA	95 550 236 * 129	2	PT
8MA	95 550 236 * 700	2	PT ▶ 7/82
	RP95 638 622 XX		
8MA	95 550 236 * 635	2	PT 7/82 ▶
	RP95 638 622 TL		

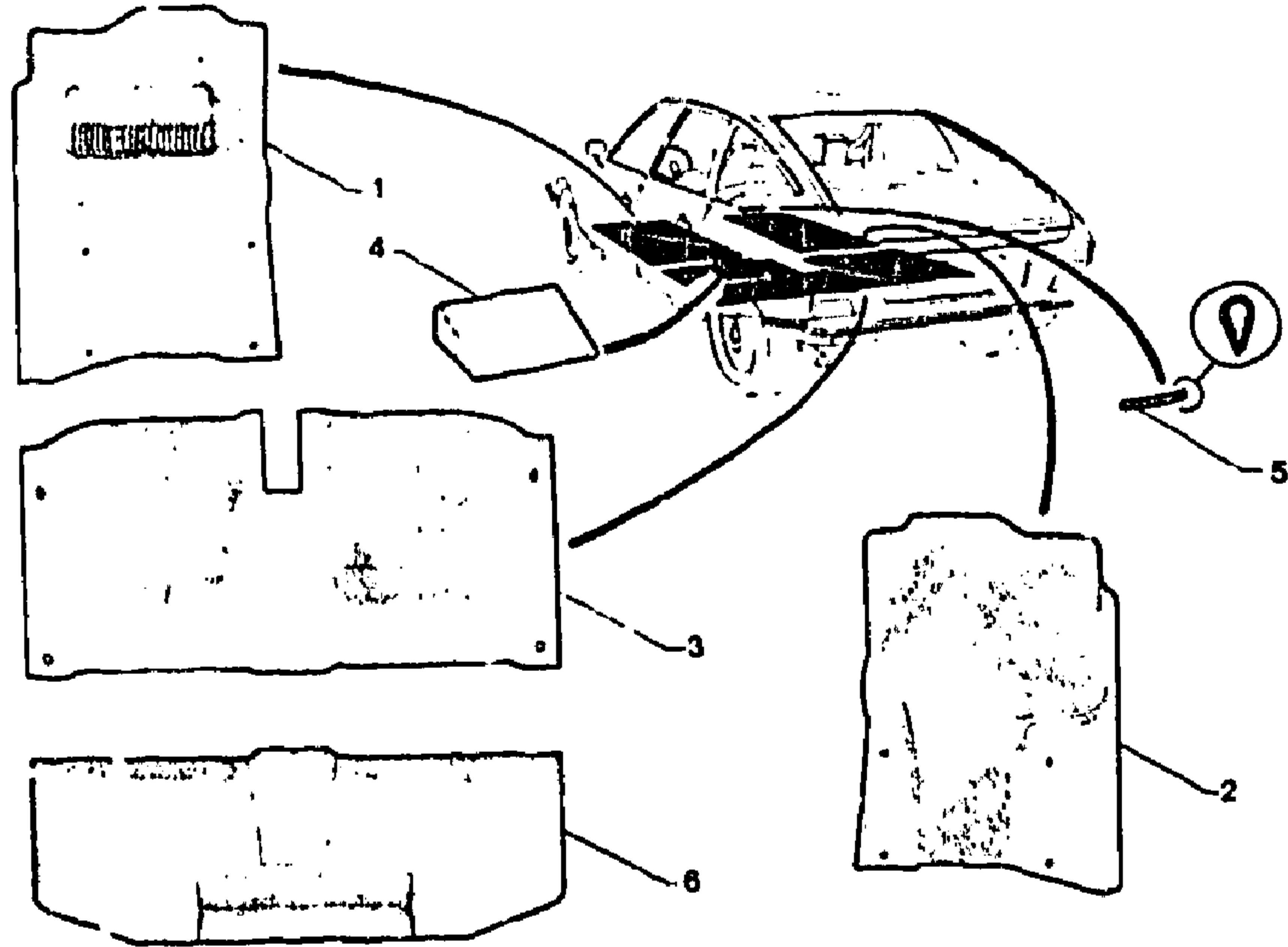
REPOSE-PIEDS GARNI
FUSSSTUETZE MIT BEZUG
FOOT-REST, TRIMMED
REPOSO DE PIES GUARNECIDO
POGGIAPIEDI RIVESTITO

2193

GARNITURES INTÉRIEURES - TAPIS (Suite)
GARNITUREN - BODENMATTEN (Forts.)
LININGS - CARPETS (Cont.)
GUARNICIONES - ALFOMBRAS (Cont.)
RIVESTIMENTI - TAPPETI (Cont.)

8-981-20

R-13 ↓



2192

8.981.20

I	NUMEROS		K	DESIGNATIONS
6	8MA	5 478 392	1	AR INSONO SOUS BANQUETTE BEZUG UNTER SITZ LINING UNDER SEAT GUARNECIDO BAJO ASIENTO RIVESTIMENTO SOTTO SEDILE

2

8MA	95 550 906	FED	1
8MA	95 550 906 *	326	1
8MA	95 550 906 *	415	1
8MA	95 550 906	FLO	1
8MA	95 550 906	FLE	1
8MA	95 550 906	FYD	1
8MA	95 550 908 *	101	1
8MA	95 550 908	FED	1
8MA	95 550 908 *	326	1
8MA	95 550 908 *	415	1
8MA	95 550 908	FLO	1
8MA	95 550 908	FYD	1
8MA	95 550 908	XX	1
8MA	95 550 904	FED	1
8MA	95 550 904 *	326	1
8MA	95 550 904 *	415	1
8MA	95 550 904	FLO	1
8MA	95 550 904	FLE	1
8MA	95 550 904	FYD	1
8MA	95 550 909 *	101	1
8MA	95 550 909	FED	1
8MA	95 550 909 *	326	1
8MA	95 550 909 *	415	1
8MA	95 550 909	FLO	1
8MA	95 550 909	FLE	1
8MA	95 550 909	FYD	1
8MA	95 550 909 *	700	1

NFP

DAD

- AV G -

NFP	7/82	▶ 2791	-
NFP	7/82	▶ 2792	-
NFP	7/82	▶ 2791	-
PT-NFP			-
LIMOU-PA-GT-PT			-
LIMOU-PA-GT	7/82		-
LIMOU-PA-GT-NFP	7/82		-
LIMOU-PA-GT-NFP	7/82	▶ 2791	-
LIMOU-PA-GT-7/82			-
NFP			-
«ATHENA»			-
«CX 20 TRE»-PA-GT-PT			-
- AV D -			-
NFP	7/82	▶ 7/82	-
NFP	7/82	▶ 7/82	-
NFP	7/82	▶ 2791	-
NFP		2792 ▶	-
NFP		7/82 ▶	-
PT-NFP			-
LIMOU-PA-GT-PT			-
LIMOU-PA-GT	7/82		-
LIMOU-PA-GT-NFP	7/82		-
LIMOU-PA-GT-NFP	7/82	▶ 2791	-
LIMOU-PA-GT-7/82			-
LIMOU-PA-GT-7/82		2792 ▶	-
«ATHENA»			-
«CX 20 TRE»			-
PA-GT-PT			-

PIECES SPÉCIALES
SPEZIALTEILE
SPECIAL PARTS
PIEZAS ESPECIALES
PEZZI SPECIALI
TAPIS «MOQUETTE»
BODENMATTE AUS PLUESCH
MOQUETTE CARPET
ALFOMBRA MOQUETA
TAPPETO MOCCETTA

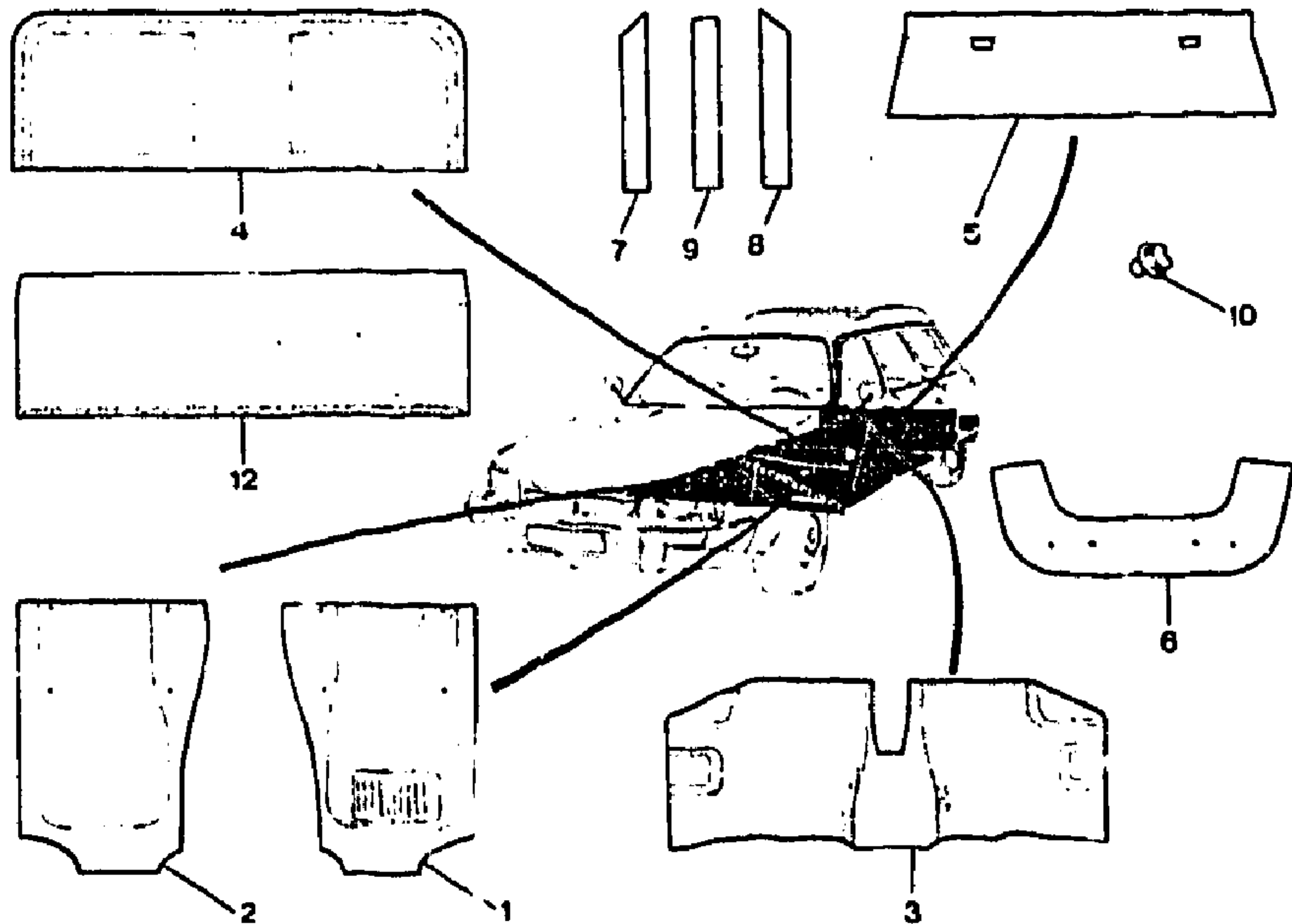
2193

8-981-21

R-12 ↓

GARNITURES INTERIEURES - TAPIS
GARNITUREN - BODENMATTEN
LININGS - CARPETS
GUARNICIONES - ALFOMBRAS
RIVESTIMENTI - TAPPETI

02/91



2193

8 981.21

1	NUMEROS	K	BK	DESIGNATIONS
1			AV G	TAPIS «MOQUETTE» BODENMATTE AUS PLUESCH MOQUETTE CARPET ALFOMBRA MOQUETA TAPPETO MOCCHETTA
8MA	95 550 889 FED	1		-
8MA	95 550 889*326	1	▶ 7/82	-
8MA	95 550 889*415	1	▶ 7/82	-
8MA	95 550 889 FLQ	1	NFP 7/82 ▶ 2791	-
8MA	95 550 889 FLE	1	2792 ▶	-
8MA	95 550 889 FYD	1	NFP 7/82 ▶	-

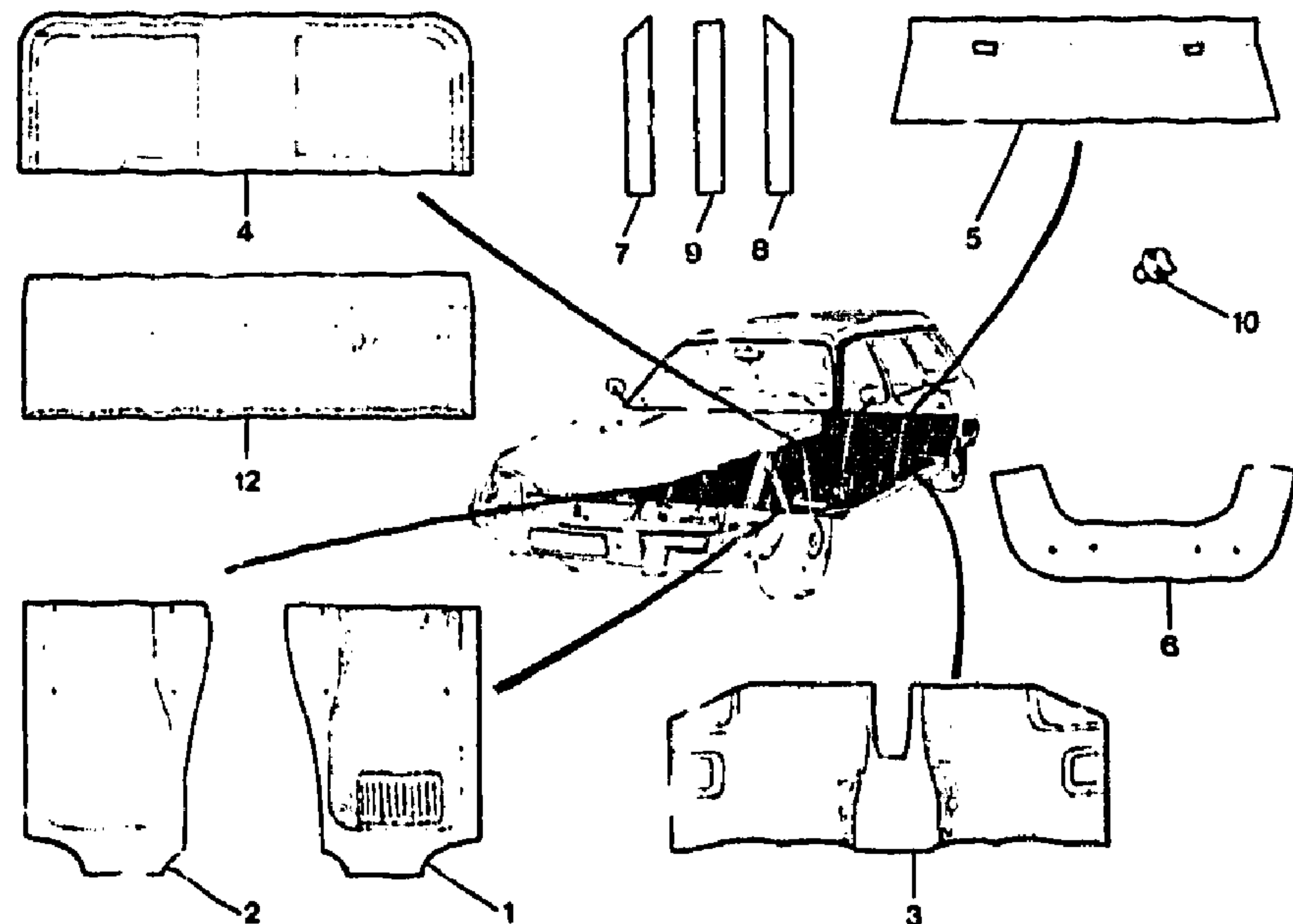
2	8MA	95 550 891 FED	1	- AV D -	-
	8MA	95 550 891*326	1	▶ 7/82	-
	8MA	95 550 891*415	1	▶ 7/82	-
	8MA	95 550 891 FLQ	1	NFP 7/82 ▶	-
	8MA	95 550 891 FLE	1	2792 ▶	-
	8MA	95 550 891 FYD	1	NFP 7/82 ▶	-
3	8MB	95 550 932*129	1	CENT - ▶ 3/84	-
	RP	95 600 292 FED	1		-
	8MB	95 550 932*326	1	NFP ▶ 7/82	-
	8MB	95 550 932*415	1	NFP ▶ 7/82	-
	3MB	95 550 932*354	1	7/82 ▶ 3/84	-
	RP	95 600 292 FLQ	1		-
	8MB	95 550 932*635	1	7/82 ▶ 3/84	-
	RP	95 632 554 FYD	1		-
	8MA	95 600 292 FED	1	2,5 L IE 7/83 ▶ 3/84	-
			1	TT 3/84 ▶	-
	8MA	95 600 292 FLQ	1	2,5 L IE 7/83 ▶ 3/84	-
			1	TT 3/84 ▶ 2791	-
	8MA	95 600 292 FYD	1	2,5 L IE 7/83 ▶ 3/84	-
	RP	95 632 554 FYD	1		-
	8MB	95 600 292 FLE	1	TT 3/84 ▶	-
	RP	95 632 554 FLE	1	TT 2792 ▶	-
4	8MB	95 557 473*326	1	CLIN - NFP - AR -	-
	8MB	95 557 482*129	1		-
	8MB	95 557 482*326	1	▶ 7/82	-
	8MB	95 557 482*415	1	NFP ▶ 7/82	-
	8MB	95 580 251 ED	1	7/82 ▶	-
	8MB	95 580 251 LG	1	NFP 7/82 ▶	-
	8MB	95 580 251 FYD	1	7/82 ▶	-
			1	- AR - FAMI -	-
	8MB	95 557 454 FED	1	NFP	-
	8MB	95 557 454*326	1	▶ 7/82	-
	8MB	95 557 454*415	1	NFP ▶ 7/82	-
	8MB	95 557 454 FLQ	1	NFP 7/82 ▶	-
	8MB	95 557 454 FYD	1	7/82 ▶	-
	8MB	5 504 430	1	AR D - CLIN - NFP	- FEUTRE - FILZMATTE - FELT CARPET - FIELTRO - FELTRO
5	8MB	95 557 456 FED	1	FAMI - NFP	GARNITURE PLANCHE A TALONS BEZUG F. ABSATZBLECH HEEL PANEL LINING GUARNECIDO PLANCHA TALONES RIVESTIMENTO TAVOLA TALONI
	8MB	95 557 456*326	1	FAMI - NFP ▶ 7/82	-
	8MB	95 557 456*415	1	FAMI - NFP ▶ 7/82	-
	8MB	95 557 456 FLQ	1	FAMI - NFP 7/82 ▶	-
	8MB	95 557 456 FYD	1	FAMI 7/82 ▶	-
	8MB	95 557 471*326	1	CLIN - NFP	-
6	8MB	5 505 224	1	LON 812 x 300 - FAMI	GARNITURE DE PLANCHER BEZUG F. BODEN FLOOR LINING GUARNECIDO DEL PISO RIVESTIMENTO PER PIANALE
			1	NFP	-

2193

8-981-21

R-11 ↓

GARNITURES INTÉRIEURES - TAPIS (Suite)
GARNITUREN - BODENMATTEN (Forts.)
LININGS - CARPETS (Cont.)
GUARNICIONES - ALFOMBRAS (Cont.)
RIVESTIMENTI - TAPPETI (Cont.)



2192

8-981,21

I	NUMEROS	K	BK	DESIGNATIONS
7	JMB 5 505 241	3	AR G · FAMI	FEUTRE INSONO. DE PLANCHER FILZBEZUG F. BODENBLECH SOUND PFOOF FELT LINING FIELTRO INSONORIZ. PISO FELTRO INSONOR. PIANALE
8	8MB 5 505 450 RP 5 505 241	1	AR D · FAMI	-
9	8MB 5 505 242	4	AR CENT · FAMI · NFP	-
10	8GX 26 199 109 RP 79 03 077 063	15		AGRAFE KLAMMER CLIP GRAPA GRAFFETTA

11	8MB 95 596 613	2	BK - 2,5 L IE 7/83	PATTE DE FIXATION BEFESTIGUNGSLASCHE SECURING BRACKET PATA DE SUJECION STAFFA DI FISSAGGIO INSONO SOUS BANQUETTE BEZUG UNTER SITZ LINING UNDER SEAT GUARNECIDO BAJO ASIEN TO RIVESTIMENTO SOTTO SEDILE
12	7MB 5 503 895	1	AR 7/82	-
	8MB 95 589 007 ED	1	AR 7/83	-
	8MB 95 589 007 LG	1	AR 7/83	- DE TRAVERSE - F. TRAVERSE - F. CROSSMEMBER - DE TRAVIEZA - PER TRAVERSA
	8MB 95 589 007 FLE	1	AR 7/84	-
	8MB 95 589 007 SD	1	AR 7/83	-
	RP 95 589 007 FYD		«CX 25 TRI» 7/83	TAPIS MOQUETTE BODENMATTE AUS PLUESCH MOQUETTE CARPET ALFOMBRA MOQUETA TAPPETO MOCCHETTA
	8MB 95 592 497 ED	1		- DE COFFRE - F. KOFFERRAUM - F. BOOT - DE MALETA - PER COFANO BAULE
	8MB 95 592 497 LG	1	NFP	-
	8MB 95 592 497 SD	1		-
	8MB RP 95 592 497 FYD	1		-
	8MB 95 589 009	1		- SOUS TAPIS - UNTERMATTE - UNDER CARPET - BAJO ALFOMBRA - SOTTO TAPPETO
			DAD	PIECES SPECIALES SPEZIALTEILE SPECIAL PARTS PIEZAS ESPECIALES PEZZI SPECIALI
			- AV G -	TAPIS MOQUETTE BODENMATTE AUS PLUESCH MOQUETTE CARPET ALFOMBRA MOQUETA TAPPETO MOCCHETTA
	8MA 95 550 906 * 129	1		-
	RP 95 550 906 FED			-
	8MA 95 550 906 * 326	1	NFP 7/82	-
	8MA 95 550 906 * 415	1	NFP 7/82	-
	8MA 95 550 906 * 354	1	7/82	-
	RP 95 550 906 FLQ			-
	8MA 95 550 906 * 635	1	7/82	-
	RP 95 550 906 FYD			-
	8MA 95 550 904 * 129	1		-
	RP 95 550 904 FED			-
	8MA 95 550 904 * 326	1	NFP 7/82	-
	8MA 95 550 904 * 415	1	NFP 7/82	-
	8MA 95 550 904 * 354	1	7/82	-
	RP 95 550 904 FLQ			-
	8MA 95 550 904 * 635	1	7/82	-
	RP 95 550 904 FYD			-

2193

8-981-30

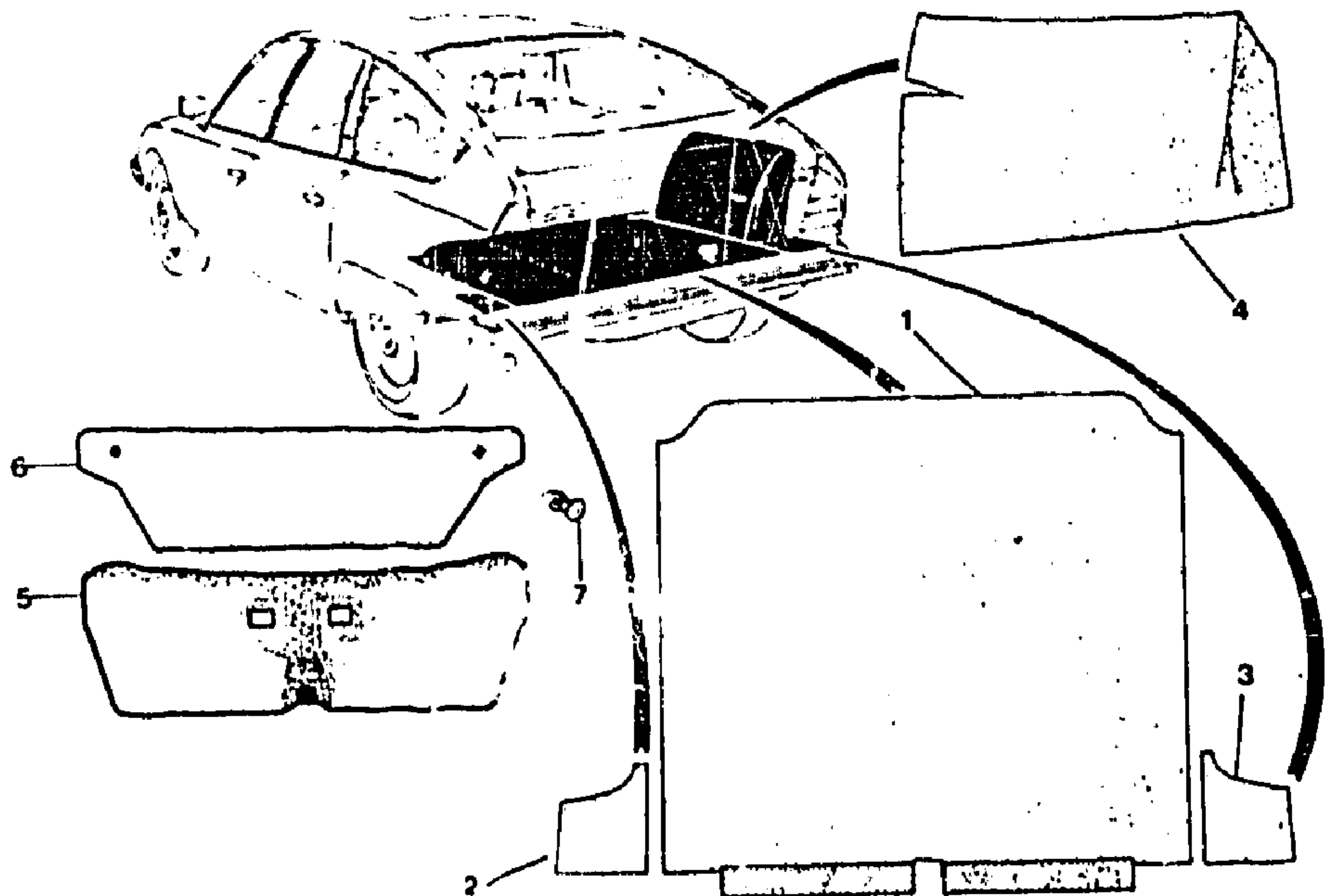
R-10 ↓

TAPIS AR. - GARNITURES DE LONGERONS
HINTERE BODENMATTE - BEZUEGE F. LAENGSTRAEGER
REAR CARPETS - SIDEMEMBER TRIMMING
ALFOMBRAS TRAS. - GUARNECIDOS DE LARGUEROS
TAPPETI POST. - RIVESTIMENTI PER LONGHERONI

I	NUMEROS	K	AMBU	DESIGNATIONS
1	8MB 5 501 129	1	CENT - NFP	TAPIS BODENMATTE CARPET ALFOMBRA TAPPETO
2	8MB 95 563 784 - NFP	1	CENT ▶ 12/83	- DE PLANCHER AR. - F. HINTEREN BODEN - F. REAR FLOOR - DE PISO TRASERO - PER PIANALE POST.
3	8MB 95 606 385	1	CENT 12/83 ▶	-
	8MB 95 563 785 - NFP	1	AR ▶ 12/83	-
	8MB 95 606 386	1	AR 12/83 ▶	-
4	8MB 95 574 713 - NFP	1	AV	REMPLISSAGE PLANCHER AR. FUELLMATERIAL F. HINT. BODEN REAR FLOOR FILLING RELLENO DE PISO TRAS. RIEMPIMENTO PIANALE POST.
5	8MB 5 476 464	1	AR	-
	8MB 5 501 134	1		BOUCHON EVACUATION EAU STOPFEN F. WASSERABLAUF WATER DRAIN PLUG TAPON EVACUACION AGUA TAPPO EVACUAZIONE ACQUA
6	8MB 95 561 943	1	G	GARNITURE DE LONGERON BEZUG F. LAENGSTRAEGER SIDEMEMBER TRIMMING GUARNECIDO DE LARGUERO RIVESTIMENTO LONGHERONE
7	8MB 95 561 942 - NFP	1	D	-
	8MB 5 501 133	3		AGRAFE DE TAPIS KLAMMER F. MATTE CARPET CLIP GHAPA DE ALFOMBRA GRAFFETTA TAPPETO
8	8DA DS 983 81	3		BOUCHON D'ETANCHEITE DICHTSTOPFEN SEALING PLUG TAPON DE ESTANQUEIDAD TAPPO DI TENUTA

2193
8-981-31
R-09 ↓

GARNITURES INTÉRIEURES - COFFRE
BEZUG F. KOFFERRAUM
BOOT TRIMMINGS
GUARNECIDOS DE MALETA
RIVESTIMENTI PER COFANO BAULE



2192

8-981-31

2	8MA	5 443 947	1	LAT G	-
	8MA	75 521 816 * 101	1	LAT G - PT	-
3	8MA	5 443 948	1	LAT D	-
	8MA	75 521 815 * 101	1	LAT D - PT	-
4	8MA	95 539 045 FXX	1	G	GARNITURE PASSAGE DE ROUE BEZUG F. RADKASTEN WHEEL-ARCH TRIMMING GUARNECIDO PASO RUEDA RIVESTIMENTO PASSARUOTA
	8MA	95 539 047 * 101	1	G - PT	▶ 2975
	8MA	95 539 047 FYD	1		▶ 2976
	8MA	95 539 044 FXX	1	D	-
	8MA	95 539 046 * 101	1	D - PT	▶ 2975
	8MA	95 539 046 FYD	1		▶ 2976
5	8MA	95 539 155 * 101	1	PT	▶ 7/82
					PANNEAU DE PORTE DE COFFRE HECKTUERFUELLUNG BOOT DOOR PANEL PANEL DE PUERTA MALETA PANNELLO PORTELLO COFANO
	8MA	95 584 108 EF	1	PT	7/82 ▶
	8MA	95 584 108 FYD	1	PT	2976 ▶
6	8MA	95 544 981 * 101	1	PT	-
					GARNITURE DE TOLE BEZUG F. BLECH TRIMMING PANEL GUARNECIDO DE CHAPA RIVESTIMENTO LAMIERA
	8MA	95 544 981 FYD	1	PT	2976 ▶
	RP 95 544 981 TR		1		
	8MA	95 544 982	1	SUPER - CLIMAT - PT	-
				NFP	-
	8MA	95 547 172 * 101	1	SUPER-CLIMAT-PT-NFP	-
	8MA	95 547 172 FYD	1	SUPER - CLIMAT - PT	-
	RP 95 547 172 TR		1		2976 ▶
7	8MA	79 03 077 062	7		AGRAFE KLAMMER CLIP GRAPA GRAFFETTA

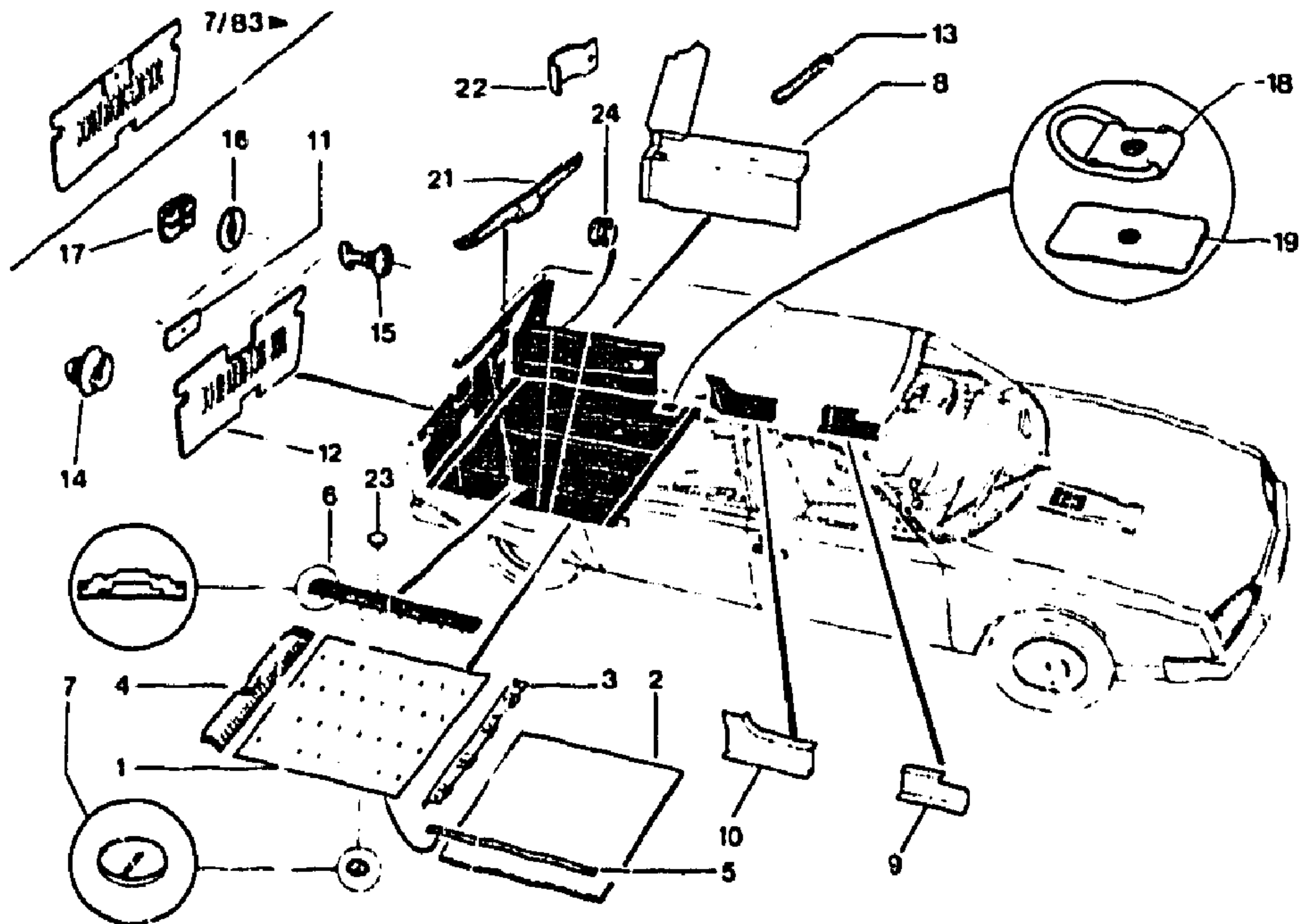
I	NUMEROS	K	DESIGNATIONS
			CENT
1	8MA 5 443 950	1	GARNITURE FOND DE COFFRE
	8MA 75 521 814 * 101	1	BEZUG F. KOFFERRAUMBODEN
	RP 95 521 814 TR	1	BOOT FLOOR LINING
	DEO 95 521 815 FYD	1	GUARNECIDO FONDO MALETA
	95 521 816 FYD	1	RIVESTIMENTO FONDO COFANO
	8MA 5 508 649	1	-
	RP 5 443 950	1	SUPER - CLIMAT
	8MA 75 521 818 * 101	1	-
	RP 95 521 814 TR	1	SUPER - CLIMAT - PT
	DEO 195 521 815 FYD	1	-
	1-95 521 816 FYD	1	-

2193

8-981-32

R-08

GARNITURES INTÉRIEURES - LONGERONS
BEZUEGE F. LAENGSTRAEGER
SIDEMEMBER TRIMMINGS
GUARNÉCIDOS DE LARGUEROS
RIVESTIMENTI PER LONGHERONI



2192

8 981.32

I	NUMEROS	K	BK	DESIGNATIONS
1	8MB 95 542 689 -NFP	1	«REFLEX» ▶7/82	GARNITURE DE COFFRE BEZUG F. KOFFERRAUM BOOT TRIMMINGS GUARNECIDO DE MALETA RIVESTIMENTO PER COFANO
	8MB 95 580 347 FLD	1	«CX 20» 7/82 ▶ 2791	-
	8MB RP 95 580 347 FLD	1	«CX 20» 7/82 ▶ 2791	-
	8MB 95 580 347 FYC	1	«CX 20» 7/82 ▶	-
	8MB 95 580 347 FDA	1	«CX 20» 7/82 ▶	-
	8MB 95 580 347 FLD	1	«CX 20» 2792 ▶	-
	8MB 95 542 762	1	«ATHÉNA»	-
	8MB 95 542 689	1	RM 95 542 690	-
	NFP			-

2	8MB 5 476 464	1	1100 x 830	REPLISSAGE PLANCHER AR. FUELLUNG F. HINT. BODEN REAR FLOOR FILLING RELLENO DE PISO TRAS. RIEMPIMENTO PIANALE POST. TOLÉ FINITION DE COFFRE ZIERBLECH F. KOFFERRAUM BOOT FINISHING PANEL CHAPA FINICION DE MALETA LAMIERA FINIT. COFANO BAULE
4	8MB 5 509 027 -NFP	1	AV «ATHÉNA»	-
	8MB 95 596 614	1	BK 2,5 L IE 7/83 ▶	-
	8MB 5 467 106	1	AR «REFLEX» ▶7/82	-
	8MB 5 509 308	1	AR «ATHÉNA» ▶7/82	-
	8MB 95 580 353 FDA	1	7/82 ▶	-
	8MB 95 580 353 FLF	1	7/82 ▶ 2791	-
	8MB 95 580 353 FYC	1	7/82 ▶	-
	8MB 95 624 140 LD	1	2792 ▶	-
5	8MB 5 509 311	4	«ATHÉNA»	BANDE ANTI-BRUIT STREIFEN Z. G-DAEMPfung SOUS-DEADENING STRIP FAJA ANTIRUIDO STRISCIA ANTI-RUMORE BAGUETTE DE TAPIS LEISTE F. BODENMATTE CARPET FINISHER PERFIL DE ALFOMBRA MODANATURA PER TAPPETO
6	8MB 5 509 306	4	«ATHÉNA» ▶ 7/82	-
	8MB 95 580 346 FDA	4	7/82 ▶	-
	8MB 95 580 346 FLF	4	7/82 ▶ 2791	-
	8MB 95 580 346 FYC	4	7/82 ▶	-
	8MB 95 580 346 FLD	4	2792 ▶	-
7	8MB 5 509 312	32	«ATHÉNA»	PLAQUETTE CRANTÉE KERBPLAKETTE NOTCHED PLAQUETTE PLAQUETA DENTADA PLACCHETTA D'ITATA GARNITURE PASSAGE DE ROUE BEZUG F. RADKASTEN WHEEL-ARCH TRIMMING GUARNECIDO PASO RUEDA RIVESTIMENTO PASO RUOTA
	8MB 5 467 029	1	ARD ▶ 7/82	-
	8MB 95 555 869 FED	1	ARG-FAMI -	-
	8MB 95 555 869 * 326	1	ARG-FAMI ▶ 7/82	-
	8MB 95 555 869 * 415	1	ARG-FAMI-NFP ▶ 7/82	-
	8MB 95 555 869 FLQ	1	ARG-FAMI 7/82 ▶	-
	8MB 95 555 869 FYD	1	ARG-FAMI-NFP 7/82 ▶	-
	8MB 95 555 868 FED	1	ARD-FAMI	-
	8MB 95 555 868 * 326	1	ARD-FAMI ▶ 7/82	-
	8MB 95 555 868 * 415	1	ARD-FAMI ▶ 7/82	-
	NFP			-

2193

GARNITURES INTÉRIEURES - LONGERONS (Suite)

BEZÜEGE F. LAENGSTRAEGER (Forts.)

8-981-32

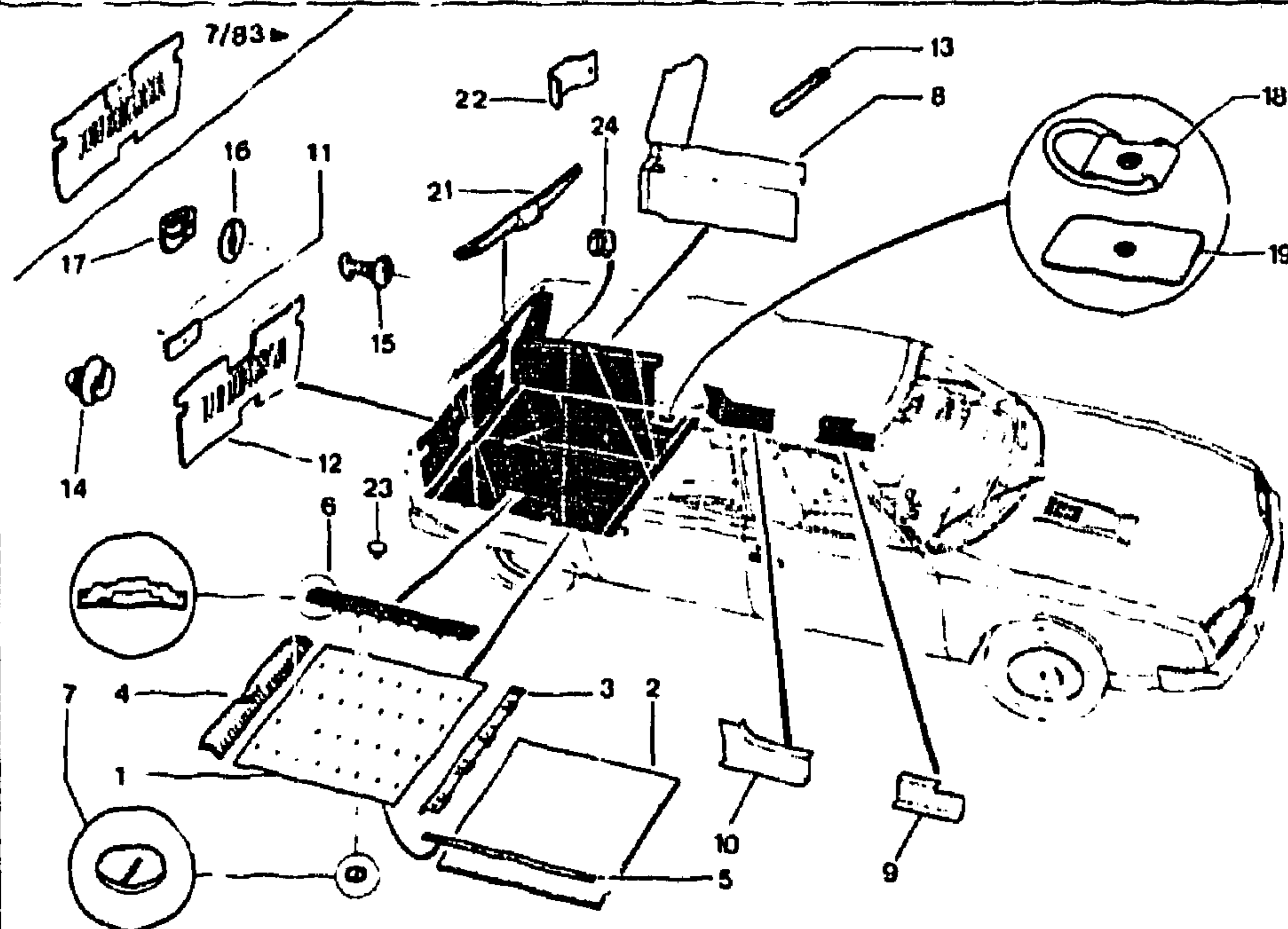
SIDEMEMBER TRIMMING (Cont.)

GUARNECIDOS DE LARGUEROS (Cont.)

R-07 ↓

RIVESTIMENTI PER LONGHERONI (Cont.)

02/91



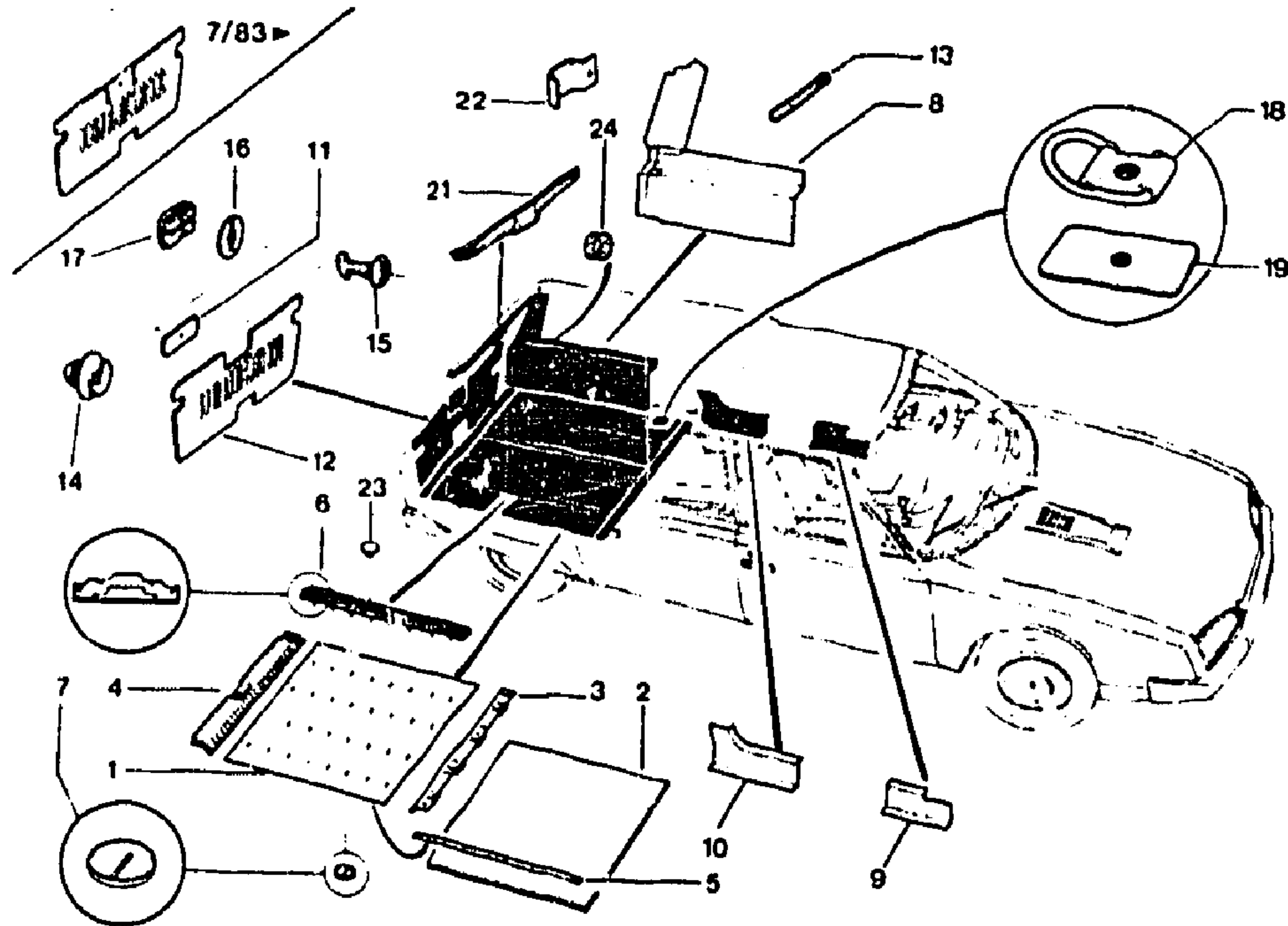
2192

8 981.32

I	NUMEROS	K	BK	DESIGNATIONS
8	8MB 95 555 868 FLQ	1	AR D · FAMI NFP	7/82 ▶ GARNITURE PASSAGE DE ROUE (Suite) BEZUG F. RADKASTEN (Forts.) WHEEL-ARCH TRIMMING (Cont.) GUARNECIDO PASO RUEDA (Cont.) RIVESTIMENTO PASSARUOTA (Cont.)
	8MB 95 555 868 FYD	1	AR D · FAMI NFP	7/82 ▶ -
	8MB 95 580 358 LF	1	AV G	7/82 ▶ -
	8MB 95 580 358 SC	1	AV G	7/82 ▶ -
	RP 95 580 358 FYC			
	8MB 95 580 358 AA	1	AV G	7/82 ▶ -
	8MB 95 580 358 FLD	1	AV G	2792 ▶ -

8MB	95 580 359 LF	1	AV D	7 97 ▶	
8MB	95 580 359 SC	1	AV D	7/82 ▶	
	RP 95 580 359 FYC				
8MB	95 580 359 AA	1	AV D	7/82 ▶	
8MB	95 580 359 FLD	1	AV D	2792 ▶	
8MB	95 580 360 LF	1	AR G	7/82 ▶	
8MB	95 580 360 SC	1	AR G	7/82 ▶	
	RP 95 580 360 FYC				
8MB	95 580 360 AA	1	AR G	7/82 ▶	
8MB	95 580 361 LF	1	AR D	7/82 ▶	
8MB	95 580 361 SC	1	AR D	7/82 ▶	
	RP 95 580 361 FYC				
8MB	95 580 361 AA	1	AR D	7/82 ▶	
				CX 25 TRI	7/83 ▶
				CX 25 TRD	
8MB	95 589 005 LG	1	G · NFP		
8MB	95 589 005 AA	1	G		
	RP 95 589 005 FED				
8MB	95 589 005 LF	1	G · NFP		
8MB	95 589 005 SC	1	G		
	RP 95 589 005 FYD				
8MB	95 589 004 AA	1	D		
	RP 95 589 004 FED				
8MB	95 589 004 FLF	1	D · NFP		
8MB	95 589 004 SC	1	D		
	RP 95 589 004 FYD				
8MB	95 589 004 LG	1	D · NFP		
				- CENT -	
					GARNITURE DE LONGERON BEZUG F. LAENGSTRAEGER SIDEMEMBER TRIMMING GUARNICIO. DE LARGUERO RIVESTIMENTO LONGHERONE
8MB	95 557 461 FED	1	G		
8MB	95 557 461*328	1	G · NFP		
8MB	95 557 461 FQC	1	G · NFP		
8MB	95 557 467 FED	1	D		
8MB	95 557 467*328	1	D · NFP		
8MB	95 557 467 FQC	1	D · NFP		
				- AR -	
8MB	95 557 477*129	1	G		
8MB	95 557 477*328	1	G · NFP	▶ 7/82	
8MB	95 557 477*415	1	G · NFP	▶ 7/82	
8MB	95 557 477*354	1	G	7/82 ▶	
8MB	95 557 477*635	1	G · NFP	7/82 ▶	
8MB	95 557 480*129	1	D		
8MB	95 557 480*328	1	D · NFP	▶ 7/82	
8MB	95 557 480*415	1	D · NFP	▶ 7/82	
8MB	95 557 480*354	1	D	7/82 ▶	
8MB	95 557 480*635	1	D	7/82 ▶	
	RP 95 557 480 FYD				
8MB	95 581 017*129	1	G · FAMI		
8MB	95 581 017*328	1	G · FAMI · NFP	▶ 7/82	
8MB	95 581 017*415	1	G · FAMI · NFP	▶ 7/82	
8MB	95 581 017*354	1	G · FAMI · NFP	7/82 ▶	
8MB	95 581 017*635	1	G · FAMI	7/82 ▶	
	RP 95 581 017 FYD				
8MB	95 641 261 ED	1	D · FAMI · NFP		
8MB	95 581 019*328	1	D · FAMI · NFP	▶ 7/82	
8MB	95 581 019*415	1	D · FAMI · NFP	▶ 7/82	
8MB	95 581 019*354	1	D · FAMI · NFP	7/82 ▶	
8MB	95 581 019*635	1	D · FAMI	7/82 ▶	
	RP 95 581 019 FYD				
8MB	95 557 482*328	1	G · CLIN · NFP	▶ 7/82	
8MB	95 557 488*328	1	D · CLIN · NFP	▶ 7/82	
8MB	95 557 482*354	1	G · AMBU · NFP	7/82 ▶	
8MB	95 557 488 FLQ	1	D · AMBU · NFP	7/82 ▶	

2193 GARNITURES INTÉRIEURES - LONGERONS (Suite)
 BEZUEGE F. LAENGSTRAEGER (Forts.)
 8-981-32 SIDEMEMBER TRIMMING (Cont.)
 R-06↓ GUARNECIDOS DE LARGUEROS (Cont.)
 RIVESTIMENTI PER LONGHERONI (Cont.)



2192

8.981.32

I	NUMEROS	K	BK	DESIGNATIONS					
					8MB	95 594 122 FED	1	«CX 25 TRI» «CX 25 TRD TURBO» 7/83 ▶	
					8MB	95 594 122 FLQ	1		
					8MB	95 594 122 FYD	1		
					13	8MB	5 505 243	2	AR G - FAMI
					14	8MB	5 505 244	2	AR D - FAMI
						8GX	26 199 109 RP 79 03 077 063	15	
					15	8MB	26 131 849	1	
					16	8MB	26 131 869	1	
					17	8MA	26 131 859	1	
					18	8MB	75 516 820	?	▶ 7/82
						8MB	95 580 252	?	7/82 ▶ 2/84
						8MB	95 589 010	?	BK - 2,5 L IE 7/83 ▶ 2/84
11	8MB	5 468 578 * 700	1	INT - SUP	19	7MB	79 25 484 478	?	TT BK FAMI
	8MB	5 468 578 * 353	1						AR
	8MB	5 468 578 * 634	1						
		RP 5 468 578 FYC							
12	8MB	5 468 578 * 814	1	INT - INF	20	8MB	95 581 307 ED	1	«CX 20» - NFP 7/82 ▶
	8MB	5 468 579 * 700	1			8MB	95 581 307 LO	1	«CX 20» - NFP 7/82 ▶
	8MB	5 468 579 * 353	1			8MB	95 581 307 SD	1	«CX 20» - NFP 7/82 ▶
	8MB	5 468 579 * 634	1						
		RP 5 468 579 FYC							
	8MB	5 468 579 * 844	1						
		NFP							

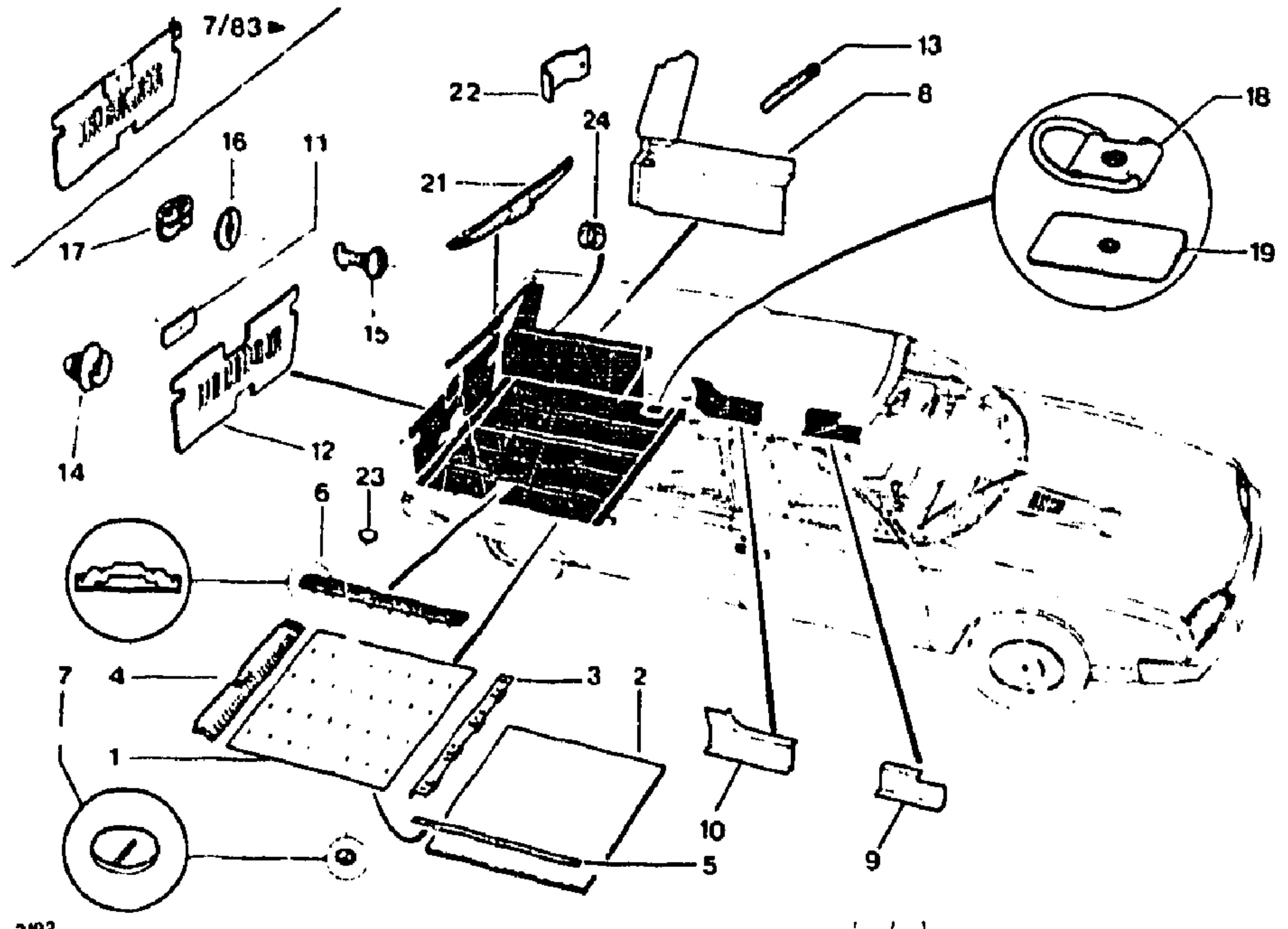
INSONO. PASSAGE DE ROUE
 BEZUG F. RADKASTEN
 WHEEL ARCH LINING
 GUARNECIDO PASO DE RUEDA
 RIVESTIMENTO PASSARUOTA

AGRAFE DE PANNEAU
 KLAMMER F. FUELLUNG
 PANEL CLIP
 GRAPA DEL PANEL
 GRAFFETTA PER PANNELLO
 BOUTON DE VERROUILLAGE
 VERRIEGELUNGSKNOPF
 LOCKING KNOB
 BOTON DE BLOQUE
 BOTTONE BLOCCAGGIO
 RONDELLE DE VERROUILLAGE
 VERRIEGELUNGSSCHEIBE
 LOCK WASHER
 ANDELA DEL CIERRE
 RONDELLA DEL BLOCCHETTO
 CAME DE VERROUILLAGE
 VERRIEGELUNGSHOCKEN
 LOCKING CAM
 LEVA DE CIERRE
 CAMMA DI BLOCCAGGIO
 ATTACHE SANGLE POUR
 ARRIMAGE DES BAGAGES
 FANGSTUECK F. 2 GRAND
 DES GEPAECKES
 FASTENER F. LUGGAGE BELT
 SUJETADOR DE CORREA PARA
 EQUIPAJE
 ATTACCO PER CINTURA DEL
 BAGAGLIO

PLAQUETTE FIX. ATTACHES
 PLAKETTE F. FANGSTUECK
 FASTENER PLAQUETTE
 PLAQUETA DEL SUJETADOR
 PLACCHETTA PER ATTACCO
 GARNITURE DE TRAVERSE
 BEZUG F. TRAVERSE
 CROSSMEMBER TRIMMING
 GUARNECIDO DE TRAVIESA
 RIVESTIMENTO TRAVERSA

2193
8-981-32
R-05 ↓

GARNITURES INTÉRIEURES - LONGERONS (Suite)
BEZUEGE F. LAENGSTRAEGER (Forts.)
SIDEMEMBER TRIMMING (Cont.)
GUARNECIDOS DE LARGUEROS (Cont.)
RIVESTIMENTI PER LONGHERONI (Cont.)



2192

8 981.32

I	NUMEROS	K	BK	DESIGNATIONS
21	8MB 95 580 157 AA	1	AR - ESGLAR 7/82 ▶ NFP	GARNITURE DE VOLET BEZUG F. KLAPPE FLAP TRIMMING GUARNECIDO PUERTECILLA RIVESTIMENTO SPORTELLA
	8MB 95 580 157 SC	1	NFP 7/82 ▶	-
	8MB 95 586 030 AA	1	7/82 ▶	-
	8MB 95 586 030 LF	1	7/82 ▶ 7/84	-
	8MB 95 580 157 FLD	1	RMP 95 580 157 LF 7/84 ▶	-
	8MB 95 586 030 SC	1	7/82 ▶	-

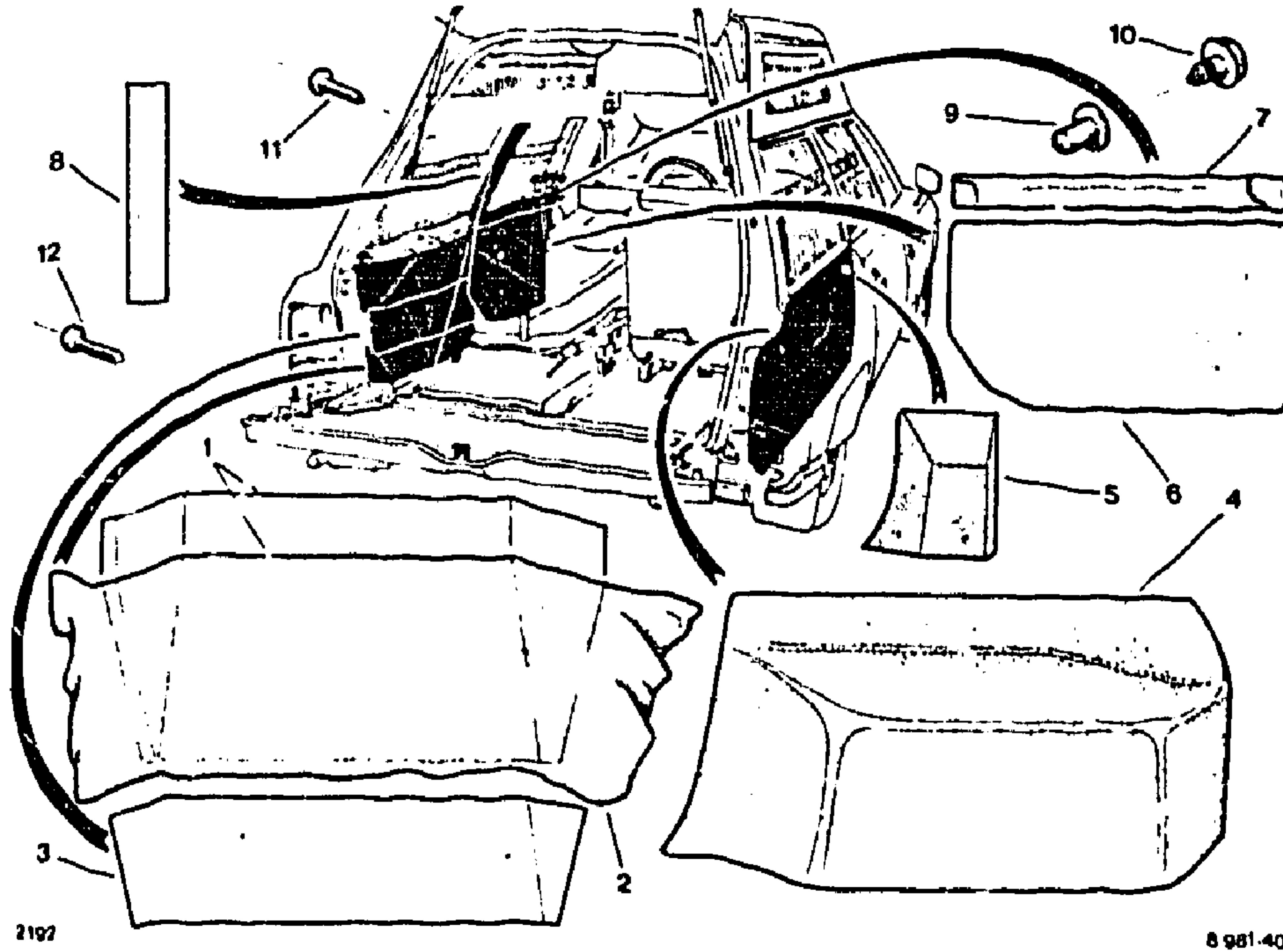
22	8MB 95 580 362	2	«CX 25 TRI» 7/83 ▶ 7/82 ▶	PATTE FIXATION (I = 8) BEFESTIGUNGLASCHE SECURING BRACKET PATA DE SUJECION STAFFA DI FISSAGGIO
23	8MB 95 580 350 RP 79 03 072 294	?	7/82 ▶ 4/83	AGRAFE FIXATION (I = 6) KLAMMER CLIP GRAPA GRAFFETTA
24	8MB 95 592 500	1	BK - 2,5 L IE	OEILLET DE MAINTIEN HALTEOSE SECURING GROMMET OJETE DE SUJECION OCCHIELLO FISSAGGIO

2193

8-981-40

R-04 ↓

GARNITURES LATÉRALES ARRIERE ET DE PORTE AR. G.
SEITENBEZUEGE U. LINK. TUERBEZUG. HINTEN
LATERAL AND DOOR TRIMMINGS, REAR
GUARNECIDOS LATER. TRAS. Y DE PUERTA TRAS. IZQ.
RIVESTIMENTI LATER. E PER PORTIERA POST. S.

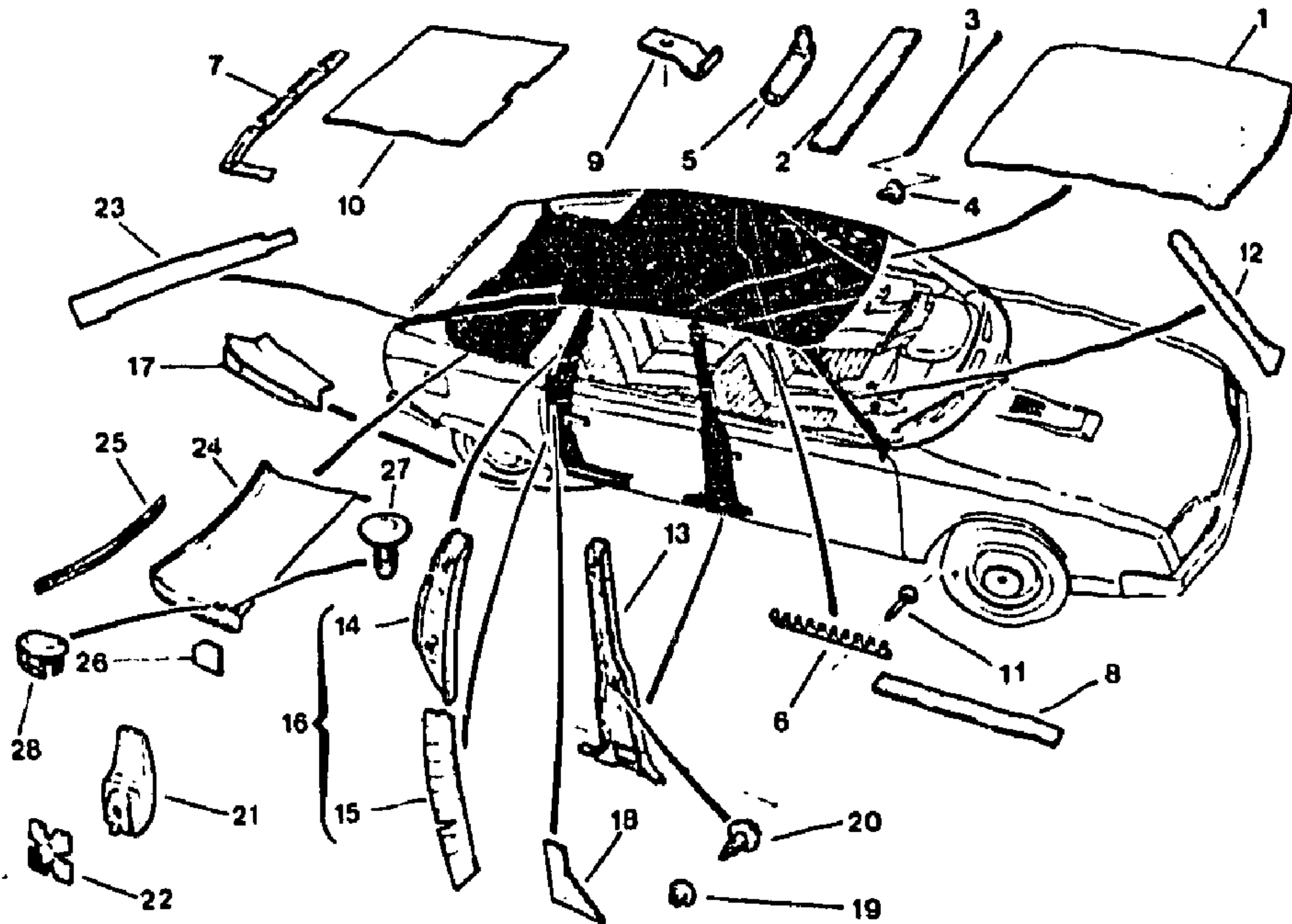


QTY	UNIT	REF	DESCRIPTION	QTY	UNIT	REF	DESCRIPTION
3	8MB	5 501 662 - NFP	1				TOLE PROTECTION ABSCHIRMBLECH SHIELD CHAPA PROTECCION LAMIERA PROTEZIONE
4	8MB	95 561 944	1	ARG			GARNITURE PASSAGE ROUE BEZUG F. RADKASTEN WHEELARCH TRIMMING GUARNECIDO DE PASO RUEDA RIVESTIMENTO PASSAQUOTA
5	8MB	95 561 945	1	ARD			REMOBORAGE POLSTERUNG PADDING RELLENO IMBOTTITURA
	8MB	5 501 162 - NFP	1	ARD			
6	8MB	95 561 939	1	ARG			PANNEAU GARNI DE PORTE BEZOGENE TUEFUELLUNG TRIMMED DOOR PANEL PANEL GUARNECIDO PUERTA PANNELLO RIVEST. PORTIERA
7	8MB	5 501 853	1	SUP-ARG			GARNITURE BEZUG TRIMMING GUARNECIDO RIVESTIMENTO
8	8MB	5 501 160	1	ARG - NFP			GARNITURE MONTANT BEZUG F. PFOSTEN PILLAR TRIMMING GUARNECIDO PIE RIVESTIMENTO MONTANTE
	8MB	5 501 161	1	ARD - NFP			
9	8MA	5 440 233	10				TÉTINE KAPPE CAP TETILLA CAPEZZO AGRAFE KLAMMER CLIP GRAFA GRAFFETTA
10	8MA	79 03 077 112	10				VIS SCHRAUBE SCREW TORNILLO VITE
11	9TT	22 138 019 - NFP	6	TFB 3,5 x 12,7			
12	9SM	21 390 009 - NFP	4	TFB 3,5 x 12,7			

QTY	UNIT	REF	DESCRIPTION
1	8MB	95 561 940 - NFP	1 LAT PANNEAU COFFRE FUELLUNG F. ABLAGEK. TER CONTAINER PANEL PANEL DE COFRE PANNELLO COFANO
2	8MB	95 561 941 - NFP	1 GARNITURE BEZUG TRIMMING GUARNECIDO RIVESTIMENTO

2193
8-982-10
R-02 ↓

GARNITURES INTÉRIEURES - PAVILLON (Suite)
INNEN-UND DACHBEZUEGE (Forts.)
BODY AND ROOF TRIMMINGS (Cont.)
GUARNECIDOS INTERIORES Y DE TECHO (Cont.)
RIVESTIMENTI INTERNI E PER TETTO (Cont.)



2192

R 982.10

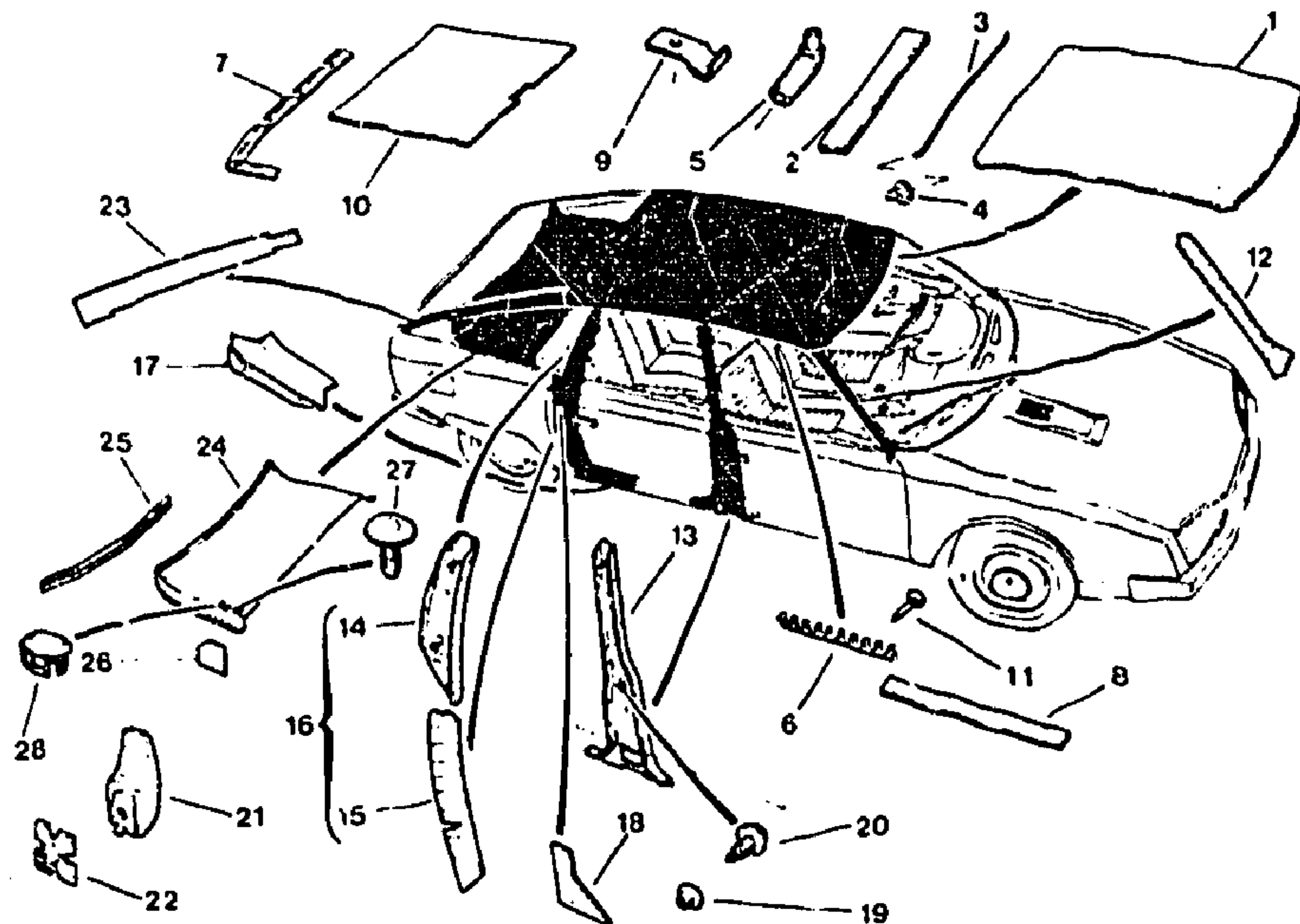
I	NUMEROS	K	«REFLEX» «CX 20» «CX 25 D» «LIMOUSINE»		DESIGNATIONS
12			-AV-		GARNITURE DE PIED (Suite) BEZUG F. PFOSTEN (Forts.) PILLAR TRIMMING (Cont.) GUARNECIDO DE PIE (Cont.) RIVESTIMENTO MONTANTE (Cont.)
	BMA	5 490 685 * 326	1	D	▶ 7/82
	BMA	5 490 685 * 415	1	D - NFP	▶ 7/82
	BMA	5 490 685 * 353	1	D	7/82 ▶ 2791
	BMA	5 490 685 * 634	1	D - NFP	7/82 ▶
	BMA	5 490 685 * 844	1	D	
	BMA	95 490 685 FLD	1	D	2792 ▶

13	8MA	95 492 368 FLD	1	G	-MILIEU-	2792 ▶	-	
	8MA	75 492 368 * 326	1	G		▶ 7/82	-	
	8MA	75 492 368 * 415	1	G - NFP		▶ 7/82	-	
	8MA	75 492 368 * 353	1	G		7/82 ▶	-	
	8MA	75 492 368 * 634	1	G		7/82 ▶	-	
		RP	95 492 368 FYC					
	8MA	75 492 368 * 844	1	G			-	
	8MA	75 492 369 * 326	1	D		▶ 7/82	-	
	8MA	75 492 369 * 415	1	D - NFP		▶ 7/82	-	
	8MA	75 492 369 * 353	1	D		7/82 ▶	-	
	8MA	75 492 369 * 634	1	D		7/82 ▶	-	
		RP	95 492 369 FYC					
	14	8MA	75 492 369 * 844	1	D			-
8MA		95 492 369 FLD	1	D		2792 ▶	-	
						«REFLEX»		
						▶ 7/82		
						«CX 20» «CX 25 D»		
						7/82 ▶		
						-AR SUP-		
8MA		95 559 005 * 326	1	G		▶ 7/82	-	
8MA		95 559 005 * 415	1	G - NFP		▶ 7/82	-	
8MA		95 559 005 * 353	1	G		7/82 ▶	-	
8MA		95 559 005 * 634	1	G		7/82 ▶	-	
8MA		95 559 005 * 844	1	G			-	
8MA	95 559 010 * 326	1	D		▶ 7/82	-		
8MA	95 559 010 * 415	1	D - NFP		▶ 7/82	-		
8MA	95 559 010 * 353	1	D		7/82 ▶	-		
8MA	95 559 010 * 634	1	D		7/82 ▶	-		
8MA	95 559 010 * 844	1	D			-		
15								
						-AR INF-		
	8MA	95 555 865 * 129	1	G - NFP			-	
	8MA	95 555 865 * 326	1	G - NFP		▶ 7/82	-	
	8MA	95 555 865 * 415	1	G - NFP		▶ 7/82	-	
	8MA	95 555 865 * 354	1	G - NFP		7/82 ▶	-	
	8MA	95 641 206 YD	1	G		7/82 ▶	-	
	8MA	95 641 206 LE	1	G		2792 ▶	-	
	8MA	95 555 864 * 129	1	D			-	
	8MA	95 555 864 * 326	1	D - NFP		▶ 7/82	-	
	8MA	95 555 864 * 415	1	D - NFP		▶ 7/82	-	
	8MA	95 555 864 * 354	1	D - NFP		7/82 ▶	-	
	8MA	95 641 206 YD	1	D		7/82 ▶	-	
8MA	95 641 206 LE	1	D		2792 ▶	-		
16								
						«LIMOUSINE»		
						-AR-		
	8MA	95 541 169 * 326	1	G - NFP		▶ 7/82	-	
	8MA	95 541 169 * 415	1	G - NFP		▶ 7/82	-	
	8MA	95 541 169 * 353	1	G - NFP		7/82 ▶	-	
	8MA	95 541 169 * 634	1	G		7/82 ▶	-	
	8MA	95 541 169 * 844	1	G			-	
	8MA	95 541 170 * 326	1	D - NFP		▶ 7/82	-	
	8MA	95 541 170 * 415	1	D - NFP		▶ 7/82	-	
	8MA	95 541 170 * 353	1	D - NFP		7/82 ▶	-	
	8MA	95 541 170 * 634	1	D		7/82 ▶	-	
	8MA	95 541 170 * 844	1	D			-	
8MA	95 541 897 * 844	1	G - NFP			-		
8MA	95 541 896 * 844	1	D - NFP			-		

-BOXLINE

2193
8-982-10
R-01 →

GARNITURES INTÉRIEURES - PAVILLON (Suite)
INNEN-UND DACHBEZUEGE (Forts.)
BODY AND ROOF TRIMMINGS (Cont.)
GUARNECIDOS INTERIORES Y DE TECHO (Cont.)
RIVESTIMENTI INTERNI E PER TETTO (Cont.)



2192

R 982-10

NUMEROS	K	«REFLEX» «CX 20» «CX 25 D» «LIMOUSINE»	DESIGNATIONS
17		«LIMOUSINE»	FINITION LONGERON ABDECKUNG F. L-TRAEGER SIDEMEMBER FINITION FINICION DEL LARGUERO FINITURA PER LONGHERONE
8MA 95 555 873 * 129	1	AR G	-
8MA 95 555 873 * 326	1	AR G - NFP	-
8MA 95 555 873 * 415	1	AR G - NFP	-
8MA 95 482 518 FLE	1	AR G	2792 ▶
8MA 95 555 872 * 129	1	AR D	-
8MA 95 555 872 * 326	1	AR D - NFP	-
8MA 95 555 872 * 415	1	AR D - NFP	-
8MA 95 482 619 FLE	1	AR D	2792 ▶
18			
8MA 75 524 759 * 326	1	AV G - NFP	-
8MA 75 524 759 * 415	1	AV G - NFP	-
8MA 75 524 759 * 844	1	AV G - NFP	-
8MA 75 524 760 * 326	1	AV D - NFP	-
8MA 75 524 760 * 415	1	AV D - NFP	-
8MA 75 524 760 * 844	1	AV D - NFP	-
19			
8MA 5 440 233	16		BOUCHON D'AGRAFE STOPFEN F. KLAMMER CLIP PLUG TAPON DE GRAPA TAPPO PER GRAFFETTA AGRAFE DE GARNITURE KLAMMER F. BEZUEGE TRIMMING CLIP GRAPA DE GUARNECIDO GRAFFETTA PER RIVESTITO CROCHET PORTE-MANTEAU KLEIDERHAKEN CLOTHES HOOK GANCHO PORTAVESTIDOS GANCIO PORTAPANNI ÉCROU BORGNE HUTMUTTER CAP NUT TUERCA CIEGA DADO CIECO GARNITURE DE CUSTODE BEZUG F. SCHALBLECH QUARTER PANEL TRIMMING GUARNECIDO DE CUSTODIA RIVESTIMENTO PER CUSTODIA
20			
8MA 95 468 741	16	RM 5 468 741	
21			
8MA 5 451 161 RP95 614 515	2		
22			
8MA 5 451 162	2		
23			
8MA 5 509 371 * 344	1	G - NFP	▶ 7/82
8MA 5 509 371 * 426	1	G - NFP	▶ 7/82
8MA 95 509 371 FLK	1	G	7/82 ▶ 2792
8MA 95 509 371 FYJ	1	G	7/82 ▶
8MA 95 509 371 FAG	1	G	-
8MA 95 509 371 FLC	1		2792 ▶
8MA 95 509 371 FXX	1		2792 ▶
8MA 5 509 371 * 344	1	D - NFP	▶ 7/82
8MA 5 509 372 * 426	1	D - NFP	▶ 7/82
8MA 95 509 371 FLK	1	D	7/82 ▶ 2792
8MA 95 509 371 FYJ	1	D	7/82 ▶
8MA 95 509 371 FAG	1	D	-
8MA 95 509 371 FLC	1		2792 ▶
8MA 95 509 371 FXX	1		2792 ▶
24			
8MA 95 529 815 FED NFP	1		▶ 7/82 RM 75 529 815 * 129
			GARNITURE DE TABLETTE BEZUG F. ABLAGE SHELF TRIMMING GUARNECIDO DE TABLILLA RIVESTIMENTO PER TAVOLETTA

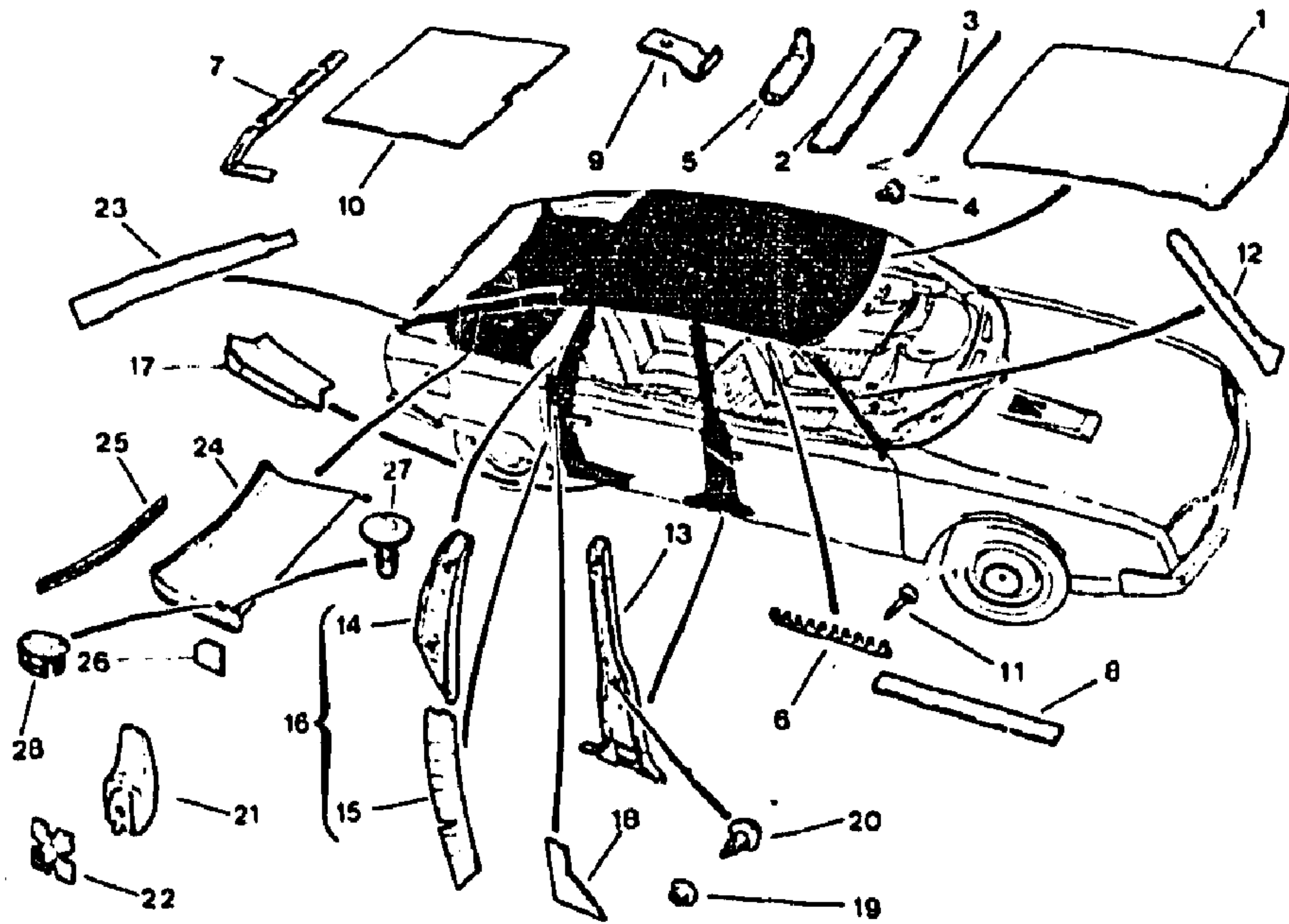
2193

GARNITURES INTERIEURES - PAVILLON (Suite)
INNEN-UND DACHBEZUEGE (Forts)
BODY AND ROOF TRIMMINGS (Cont.)
GUARNECIDOS INTERIORES Y DE TECHO (Cont.)
RIVESTIMENTI INTERNI E PER TETTO (Cont.)

02/91

8-982-10

S-01↑



2192

8-982-10

I	NUMEROS		K	•REFLEX• •CX 20• •CX 25 D• •LIMOUSINE•	DESIGNATIONS
24	8MA	95 529 815 FQC	1	▶ 7/82	GARNITURE DE TABLETTE BEZUG F. ABLAGE SHELF TRIMMING GUARNECIDO DE TABLILLA RIVESTIMENTO PER TAVOLETTA
	8MA	95 529 815 FLO	1	NFP 7/82 ▶	-
	8MA	95 529 815 FYD	1	7/82 ▶	-
		RP 95 529 816 FYD			
	8MA	95 529 816 ED	1	LIMOU - NFP	-
	8MA	95 529 816 LC	1	LIMOU - NFP ▶ 7/82	-
	8MA	95 529 816 PC	1	LIMOU - NFP 7/82 ▶	-
	8MA	95 529 816 LG	1	LIMOU 7/82 ▶	-
	8MA	95 529 816 SD	1	LIMOU 7/82 ▶	-
		RP 95 529 816 FYD			
	8MA	95 530 392 FED	1	- SUPER-CLIMAT - NFP	-

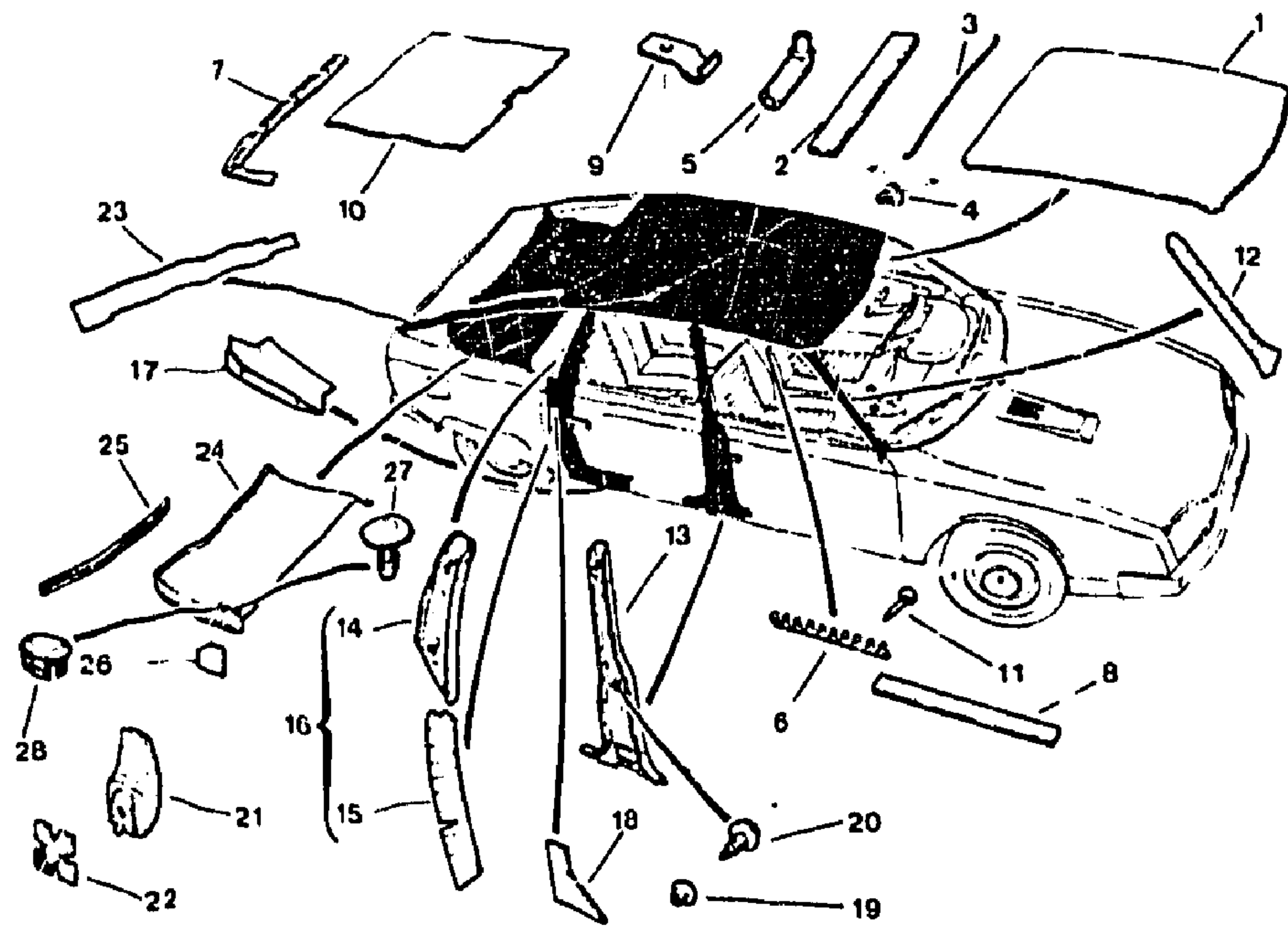
8MA	75 530 392*326	1	NFP ▶ 7/82	-	
8MA	95 530 392 FQC	1	NFP ▶ 7/82	-	
8MA	95 530 392 FLO	1	NFP 7/82 ▶	-	
8MA	95 530 392 FYD	1	7/82 ▶	-	
	RP 95 529 816 FYD				
8MA	95 530 393 ED	1	LIMOU - NFP	-	
8MA	95 530 393 LC	1	LIMOU - NFP ▶ 7/82	-	
8MA	95 530 393 PC	1	LIMOU - NFP ▶ 7/82	-	
8MA	95 530 393 LG	1	LIMOU 7/82 ▶	-	
8MA	95 530 393 FYD	1	LIMOU 7/82 ▶	-	
	RP 95 529 816 FYD				
25	8MA	5 442 004	1	LON 1060	PROFILE D'ETANCHEITE ABDICHTLEISTE SEALING MOULDING PERFIL DE ESTANQUEIDAD MODANATURA DI TENUTA FINITION DE TABLETTE ABDECKUNG F. ABLAGEBRETT SHELF FINITION LINING TERMINACION TABLILLA FINITURA TAVOLETTA
26	8MA	95 485 647 ED	1	AV G - NFP	-
	8MA	95 485 647 LC	1	AV G - NFP	-
	8MA	95 485 647 FC	1	AV G - NFP	-
	8MA	95 485 648 ED	1	AV D - NFP	-
	8MA	95 485 648 LC	1	AV D - NFP	-
	8MA	95 485 648 PC	1	AV D - NFP	-
27				Ø 9.5	OBTURATEUR STOPFE PLUG TAPON TAPPO
	8MA	95 534 954 ED	2	-	-
	RP 95 534 954 FXX			RM 95 534 954*129	-
	8MA	95 534 954 LC	2		-
	RP 95 534 954 FXX			RM 95 534 954*326 ▶ 7/82	-
	8MA	95 534 954 PC	2	NFP	-
				RM 95 534 954*415 ▶ 7/82	-
	8MA	95 534 954 LQ	2		-
				RM 95 534 954*354 7/82 ▶	-
	8MA	95 534 954 FYD	2		-
	RP 95 534 954 FXX			RM 95 534 954*635 7/82 ▶	-
	8MA	95 534 954 FXX	2		-
				RM 95 534 954*700 7x11	-
	8MA	95 534 955 ED	2		-
	RP 95 534 955 FXX			RM 95 534 955*129	-
	8MA	95 534 955 LC	2		-
				RM 95 534 955*326 ▶ 7/82	-
	8MA	95 534 955 FC	2	NFP	-
				RM 95 534 955*415 ▶ 7/82	-
	8MA	95 534 955 LG	2		-
				RM 95 534 955*354 7/82 ▶	-
	8MA	95 534 955 FYD	2		-
	RP 95 534 955 FXX			RM 95 534 955*635 7/82 ▶	-
	8MA	95 534 955 FXX	2		-
				RM 95 534 955*700	-

2193

8-982-10

S-02 ↑

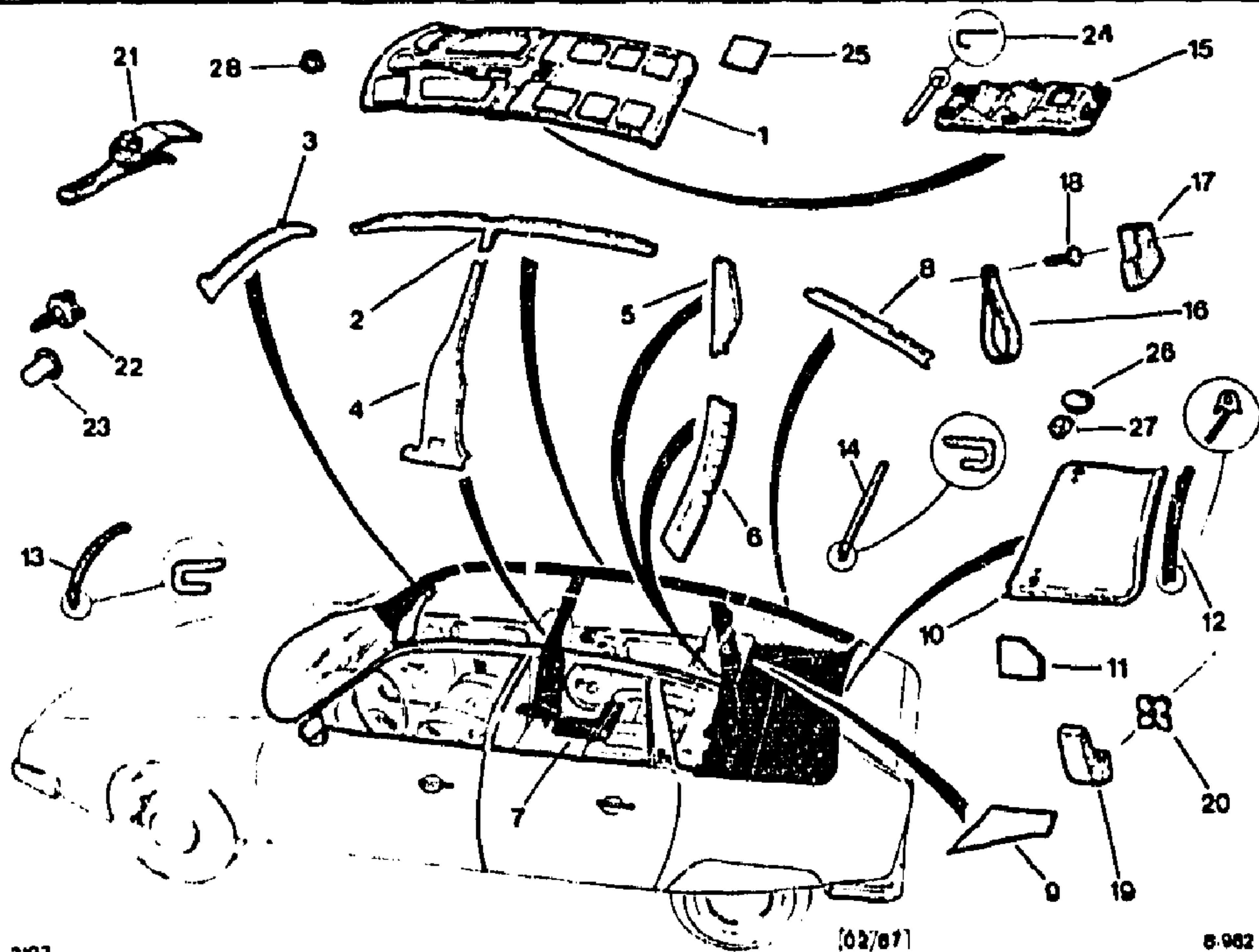
GARNITURES INTERIEURES - PAVILLON (Suite)
INNEN-UND DACHBEZUEGE (Forts.)
BODY AND ROOF TRIMMINGS (Cont.)
GUARNECIDOS INTERIORES Y DE TECHO (Cont.)
RIVESTIMENTI INTERNI E PER TETTO (Cont.)



I	NUMEROS		K	«REFLEX» «CX 20» «CX 25 D» «LIMOUSINE»	DESIGNATIONS
1	8MA	5 478 393	1	PO ISO GER AV	PIECES SPECIALES SPEZIALTEILE SPECIAL PARTS PIEZAS ESPECIALES PEZZI SPECIALI REMCOUVRAGE POLSTERUNG PADDING RELLENO IMBOTTITURA
	8MA	5 478 394	1	AR	-

2193
8-982-11
S-03 ↑

GARNITURES INTÉRIEURES - PAVILLON MOULÉ
INNEN-UND DACHBEZUEGE
BODY AND ROOF TRIMMINGS
GUARNECIDOS INTERIORES Y DE TECHO
RIVESTIMENTI INTERNI E PER TETTO



	NUMEROS	K	«CX 20 TRE» «PALLAS» «GTI» «PRESTIGE»	DESIGNATIONS
1	8MA 75 518 937 * 326 RP 95 592 142 FYC DEO 1-5 446 148 * 634	1	PA · GT ▶ 7/82	GARNITURE DE PAVILLON BEZUG F. DACH TRIMMING F. ROOF GUARNECIDO DE TECHO RIVESTIMENTO PER TETTO
	8MA 75 518 937 * 415 8MA 75 518 937 * 353 RP 95 592 142 LG DEO 1-5 446 148 * 353	1	PA · GT · NFP ▶ 7/82 PA · GT · «CX 20 TRE»	-
	8MA 75 518 937 * 634 RP 95 592 142 FYC DEO 1-5 446 148 * 634	1	7/82 ▶ 7/83 PA · GT · «CX 20 TRE» 7/82 ▶ 7/83	-
	8MA 75 518 937 * 844 RP 95 592 142 FCD DEO 1-5 446 148 * 844	1	PA · GT · «CX 20 TRE» ▶ 7/83	-

8MA	75 523 167 * 823 RP 95 595 132 AB DEO 1-5 446 148 * 844	1	PT ▶ 7/83	-
8MA	75 523 167 * 944	1	PT ▶ 7/83	-
8MA	75 523 167 * 634	1	PA 7/82 ▶ 7/93	-
8MA	95 592 142 AA	1	PA-GT 7/83 ▶	-
8MA	95 592 142 FCD	1	PA-GT 7/83 ▶	-
8MA	95 592 142 LF	1	PA-GT 7/83 ▶	-
8MA	95 592 142 LG	1	PA-GT 7/83 ▶	-
8MA	95 592 142 FYC	1	PA-GT 7/83 ▶	-
8MA	95 592 142 FLD	1	PA-GT 2792 ▶	-
8MA	95 592 142 FXX	1	PA-GT · GTI TURBO 2792 ▶	-
8MA	95 595 132 AP	1	PT 7/83 ▶ 2976	-
8MA	95 595 132 FYC	1	PT 7/83 ▶	-
8MA	95 595 132 FXX	1	PT 2792 ▶	-
8MA	95 595 132 FCD	1	PT 2792 ▶	-
2				
8MA	95 553 733 * 326	1	G · PA · GT	-
8MA	95 553 733 * 415	1	G · PA · GT	-
8MA	95 553 733 AA	1	G · PA · GT	-
8MA	95 553 733 FYC	1	«CX 20 TRE» G · PA · GT	-
8MA	95 553 733 LF	1	«CX 20 TRE» 7/82 ▶ G · PA · GT	-
8MA	95 553 733 FLD	1	«CX 20 TRE» 7/82 ▶ G	-
8MA	95 553 733 FXX	1	2792 ▶	-
8MA	95 553 742 * 700	1	GTI TURBO	-
8MA	95 553 742 AA	1	G · PA · GT · NFP	-
8MA	95 553 742 ZA	1	G · PA · GT	-
8MA	95 531 527 FAB	1	G · PA · GT 7/82 ▶	-
8MA	95 531 527 FYC	1	G · PT	-
8MA	95 553 751 * 101	1	G · PT 2792 ▶	-
8MA	95 553 751 * 700	1	G · PT	-
8MA	95 553 751 AA	1	G · PT · NFP	-
8MA	95 553 751 ZA	1	G · PT 7/82 ▶	-
8MA	95 553 732 * 326	1	G · PT · NFP 7/82 ▶	-
8MA	95 553 732 * 415	1	D · PA · GT ▶ 7/82	-
8MA	95 553 732 AA	1	D · PA · GT · NFP ▶ 7/82	-
8MA	95 553 732 LF	1	D · PA · GT	-
8MA	95 553 732 FYC	1	D · PA · GT	-
8MA	95 553 732 FLD	1	«CX 20 TRE» 7/82 ▶	-
8MA	95 553 732 FXX	1	D · PA · GT	-
8MA	95 553 741 * 700	1	«CX 20 TRE» 7/82 ▶	-
8MA	95 553 741 AA	1	D · PA · GT 2792 ▶	-
8MA	95 553 741 ZA	1	GTI TURBO	-
8MA	95 531 526 FAB	1	D · PA · GT	-
8MA	95 531 526 FYC	1	D · PA · GT · NFP	-
8MA	95 553 750 * 101	1	«CX 20 TRE» 7/82 ▶	-
8MA	95 553 750 * 700	1	D · PT	-
8MA	95 553 750 AA	1	D · PT 2792 ▶	-
8MA	95 553 750 ZA	1	D · PT · NFP	-
8MA	95 553 750 AA	1	D · PT 7/82 ▶	-
8MA	95 553 750 ZA	1	D · PT · NFP 7/82 ▶	-

GARNITURE BRANCARD
BEZUG F. ACHUNTERZUG
SIDEMEMBER TRIMMING
GUARNECIDO VARA
RIVESTIMENTO LONGHERONE
- POUR GARNISSAGE :
- F. BEZUEGE AUS :
- F. TRIMMING OF :
- PARA GUARNICION :
- PER RIVESTIMENTI :
- JERSEY

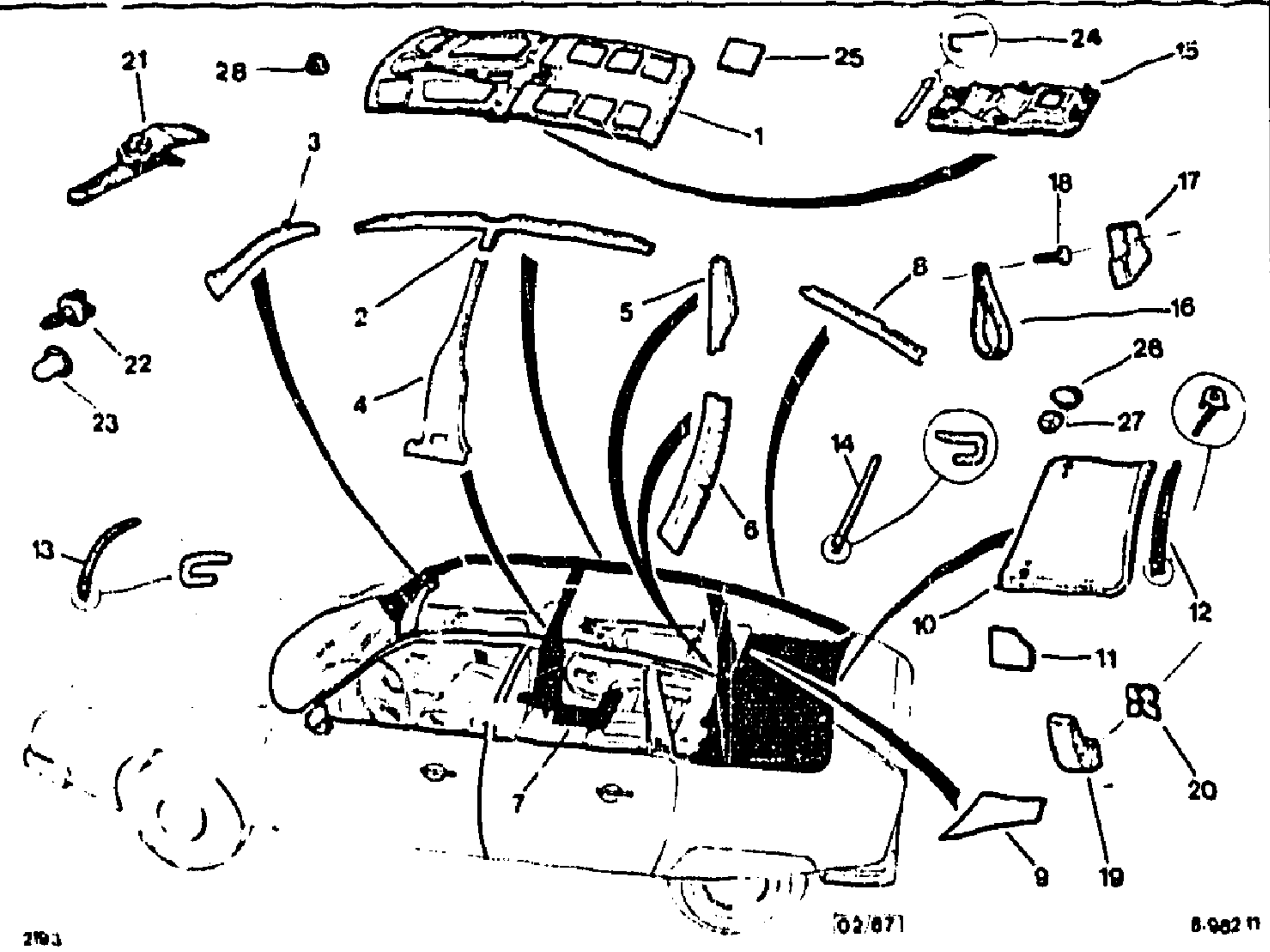
- CUIR
- RHOVYLINE
- VELOURS RACHEL
- CUIR

- JERSEY

- CUIR

- RHOVYLINE
- VELOURS RACHEL
- CUIR

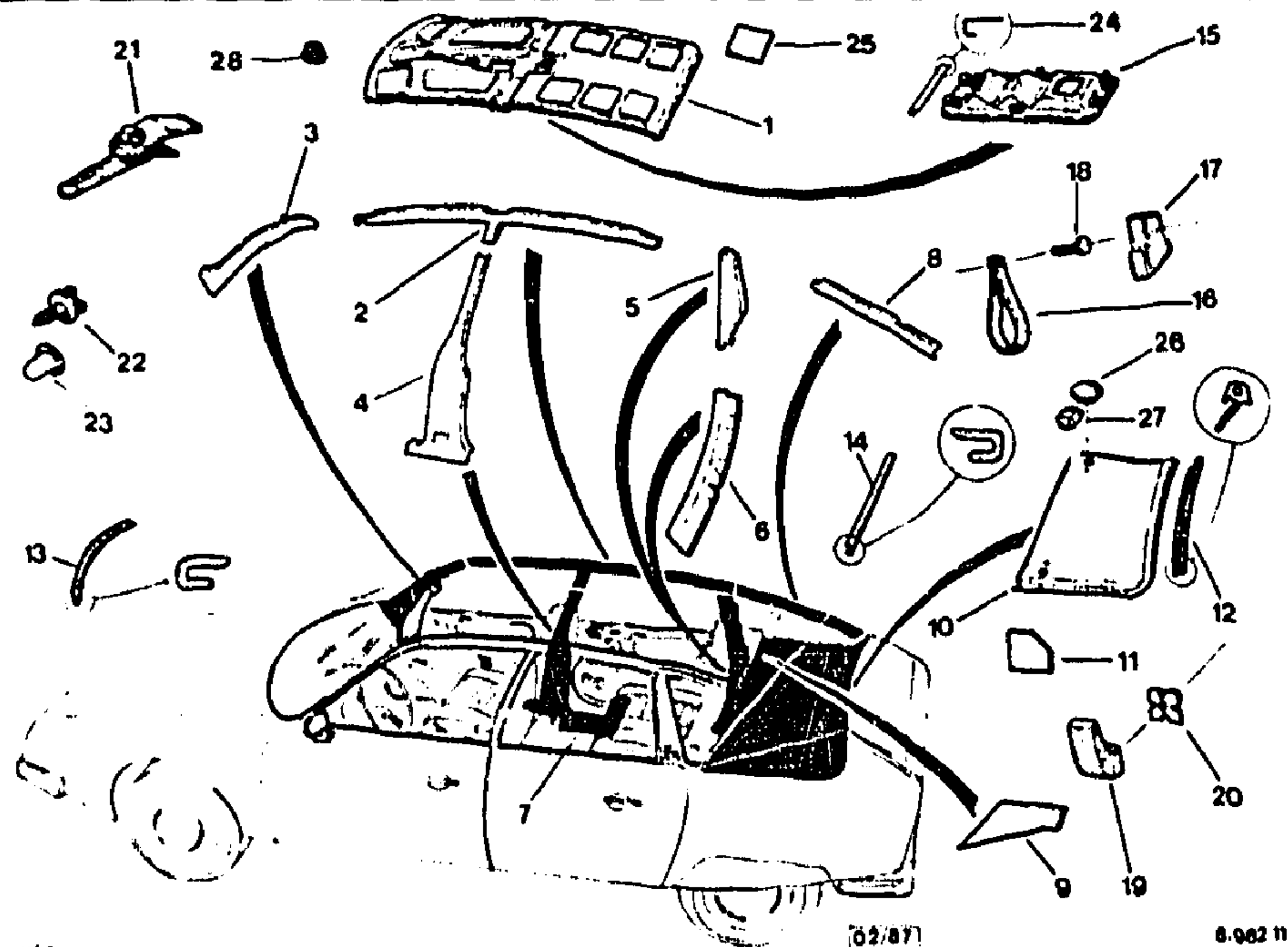
2193 GARNITURES INTÉRIEURES - PAVILLON MOULÉ (Suite)
 8-982-11 INNEN-UND DACHBEZUEGE (Forts.)
 S-04 ↑ BODY AND ROOF TRIMMINGS (Cont.)
 GUARNECIDOS INTERIORES Y DE TECHO (Cont.)
 RIVESTIMENTI INTERNI E PER TETTO (Cont.)



I	NUMEROS	K	«CX 20 TRE» «PALLAS» «GTI» «PRESTIGE»	DESIGNATIONS
3			- AV -	GARNITURE DE PIED BEZUG F. PFOSTEN PILLAR TRIMMING GUARNECIDO DEL PIE RIVESTIMENTO MONTANTE
	BMA 75 525 059 * 326	1	G · PA · GT · NFP ▶ 7/82	-
	BMA 75 525 059 * 415	1	G · PA · GT · NFP ▶ 7/82	-
	BMA 75 525 059 353	1	G · PA · GT	-
	BMA 95 525 059 FYC	1	«CX 20 TRE» 7/82 ▶	-
	BMA 75 525 059 * 823	1	G · PA · GT	-
	BMA 75 525 059 * 844	1	G · PT	-
			G · PA · PT · GT	-

8MA	95 525 059 FLD	1	G	2792 ▶	-
8MA	95 525 059 FXX	1	G · GTI TURBO	-	-
8MA	95 576 959 XA	1	G · «ATHÉNA» · PA · GT	-	-
	NFP		«CX 20 TRE»	-	-
8MA	95 576 601 XA	1	G · PT	-	-
8MA	75 525 058 * 326	1	D · PA · GT NFP ▶ 7/82	-	-
8MA	75 525 058 * 415	1	D · PA · GT NFP ▶ 7/82	-	-
8MA	75 525 058 * 353	1	D · PA · GT	-	-
			«CX 20 TRE» 7/82 ▶	-	-
8MA	95 525 058 FYC	1	D · PA · GT	-	-
			«CX 20 TRE» 7/82 ▶	-	-
8MA	75 525 058 * 823	1	D · PT	-	-
8MA	75 525 058 * 844	1	D · PA · PT · GT	-	-
8MA	95 525 058 FLD	1	D	2792 ▶	-
8MA	95 525 058 FXX	1	D · GTI TURBO	-	-
8MA	95 576 594 XA	1	D · «ATHÉNA»	-	-
			«CX 20 TRE»	-	-
			PA · GT	-	-
			D · PT	-	-
8MA	95 576 600 XA	1	- MILIEU -	-	-
					POUR GARNISSAGE :
					F. BEZUEGE AUS :
					F. TRIMMING OF :
					PARA GUARNICION :
					PER RIVESTIMENTI :
					- JERSEY
8MA	95 553 705 * 326	1	G · PA · PT	▶ 7/82	-
8MA	95 553 705 * 415	1	G · PA · PT · NFP ▶ 7/82	-	-
8MA	95 553 705 * 353	1	G · PA · GT	7/82 ▶	-
8MA	95 553 705 FYC	1	G · PA · GT	7/82 ▶	-
8MA	95 553 705 * 823	1	G · PT	-	-
8MA	95 553 705 * 844	1	G · PA · GT	-	-
8MA	95 553 705 FLD	1	G	2792 ▶	-
8MA	95 553 705 FXX	1	G · GTI TURBO	-	-
8MA	95 553 713 * 700	1	G · PA · GT	-	-
8MA	95 553 713 * 844	1	G · PA · GT	-	-
8MA	95 553 721 FCD	1	G · PT	2792 ▶	-
8MA	95 553 721 * 101	1	G · PT	-	-
8MA	95 553 721 * 700	1	G · PT	-	-
8MA	95 553 704 * 326	1	D · PA · GT	▶ 7/82	-
8MA	95 553 704 * 415	1	D · PA · GT · NFP ▶ 7/82	-	-
8MA	95 553 704 * 353	1	D · PA · GT	7/82 ▶	-
8MA	95 553 704 FYC	1	D · PA · GT	7/82 ▶	-
8MA	95 553 704 * 823	1	D · PT	-	-
8MA	95 553 704 * 844	1	D · PA · GT	-	-
8MA	95 553 704 FLD	1	D	2792 ▶	-
8MA	95 553 704 FXX	1	D · GTI TURBO	-	-
8MA	95 553 712 * 700	1	D · PA · GT · NFP	-	-
8MA	95 553 712 * 844	1	D · PA · GT	-	-
8MA	95 553 720 * 101	1	D · PT	-	-
8MA	95 553 720 * 700	1	D · PT	-	-
8MA	95 553 720 FCD	1	D · PT	2792 ▶	-
			- SUP AR -	-	-
					POUR GARNISSAGE :
					F. BEZUEGE AUS :
					F. TRIMMING OF :
					PARA GUARNICION :
					PER RIVESTIMENTI :
					- JERSEY
8MA	95 553 687 * 326	1	G · PA · GT	▶ 7/82	-
8MA	95 553 687 * 415	1	G · PA · GT · NFP ▶ 7/82	-	-
8MA	95 553 687 FYC	1	G · PA · GT	7/82 ▶	-
8MA	95 553 687 * 353	1	G · PA · GT	7/82 ▶	-
8MA	95 553 687 * 844	1	G · PA · GT	-	-

2193 GARNITURES INTÉRIEURES - PAVILLON MOULÉ (Suite)
 8-982-11 INNEN-UND DACHBEZUEGE (Forts.)
 S-05 ↑ BODY AND ROOF TRIMMINGS (Cont.)
 GUARNECIDOS INTERIORES Y DE TECHO (Cont.)
 RIVESTIMENTI INTERNI E PER TETTO (Cont.)



2193

62/87

8-982 11

I	NUMEROS	K	«CX 20 TRE» «PALLAS» «GTI» «PRESTIGE»	DESIGNATIONS
5			- SUP AR -	GARNITURE DE PIED (Suite) BEZUG F. PFOSTEN (Forts.) PILLAR TRIMMING (Cont.) GUARNECIDO DEL PIE (Cont.) RIVESTIMENTO MONTANTE (Cont.) POUR GARNISSAGE : F. BEZUEGE AUS. : F. TRIMMING OF : PARA GUARNICION : PER RIVESTIMENTI :
	8MA 95 553 687 FLD	1	G	-
	8MA 95 553 687 FXX	1	G - GTI TURBO	-
	8MA 95 553 696 * 700	1	G	- CUIR
	8MA 95 553 696 * 844	1	G - PA - GT	-

8MA 75 526 158 * 823	1	G - PT	- RHOVYLINE
8MA 95 526 158 FYC	1	G	-
8MA 95 540 914 * 101	1	G - PT - NFP	- CUIR
8MA 95 540 914 FCO	1	G - PT - NFP 2792 ▶	-
8MA 95 540 914 * 700	1	G - PT - NFP	-
8MA 95 553 686 * 326	1	D - PA - GT ▶ 7/82	- JERSEY
8MA 95 553 686 * 415	1	D - PA - GT - NFP ▶ 7/82	-
8MA 95 553 686 FYC	1	D - PA - GT 7/82 ▶	-
8MA 95 553 686 * 353	1	D - PA - GT 7/82 ▶	-
8MA 95 553 686 * 844	1	D - PA - GT	-
8MA 95 553 686 FXX	1	D - GTI TURBO	-
8MA 95 553 686 FLD	1	2792 ▶	-
8MA 95 553 695 * 700	1	D - PA - GT	- CUIR
8MA 95 553 695 * 844	1	D - PA - GT	-
8MA 75 526 159 * 823	1	D - PT	- RHOVYLINE
8MA 95 526 159 FYC	1	D	-
8MA 95 540 915 * 101	1	D - PT	- CUIR
8MA 95 540 915 FCO	1	D - PT - NFP 2792 ▶	-
8MA 95 540 915 * 700	1	D - PT	-
		- INF AR -	GARNITURE DE PIED BEZUG F. PFOSTEN PILLAR TRIMMING GUARNICION DEL PIE RIVESTIMENTO MONTANTE
8MA 95 524 764 FED	1	D - PA - GT	-
8MA 75 524 764 * 326	1	D - PA - GT - NFP ▶ 7/82	-
8MA 75 524 764 * 415	1	D - PA - GT - NFP ▶ 7/82	-
8MA 95 524 764 FYD	1	D - PA - GT 7/82 ▶	-
8MA 95 524 764 FLQ	1	D - PA - GT 7/82 ▶	-
8MA 95 524 764 FXX	1	D - «ATHENA» «CX 20 TRE» PA - TT	-
8MA 95 524 764 FLE	1	D 2792 ▶	-
8MA 95 524 763 FED	1	G - PA - GT	-
8MA 75 524 763 * 326	1	G - PA - GT - NFP ▶ 7/82	-
8MA 75 524 763 * 415	1	G - PA - GT - NFP ▶ 7/82	-
8MA 95 524 763 FLQ	1	G - PA - GT 7/82 ▶	-
8MA 95 524 763 FYD	1	G - PA - GT 7/82 ▶	-
8MA 95 524 763 FXX	1	G - «ATHENA» «CX 20 TRE» PA - GT	-
8MA 95 524 763 FLE	1	G 2792 ▶	-
8MA 5 482 518 * 101	1	G - PT - NFP ▶ 7/82	- FINITION DE LONGERON ABDECKUNG F. L-TRAEGER SIDEMEMBER FINITION FINICION DEL LARGUERO FINITURA PER LONGHERONE
8MA 5 482 518 * 129	1	G - PT - NFP	-
8MA 5 482 518 * 700	1	G - PT	-
8MA 5 482 518 * 635	1	G - NFP 7/82 ▶	-
8MA 5 482 518 * 354	1	G - NFP 7/82 ▶	-
8MA 95 482 518 FLE	1	G 2792 ▶	-
8MA 5 482 519 * 101	1	D - PT - NFP ▶ 7/82	-
8MA 5 482 519 * 129	1	D - PT - NFP	-
8MA 5 482 519 * 700	1	D - PT	-
8MA 5 482 519 * 354	1	D 7/82 ▶	-
8MA 5 482 519 * 635	1	D 7/82 ▶	-
8MA 95 482 519 FLE	1	D 2792 ▶	-

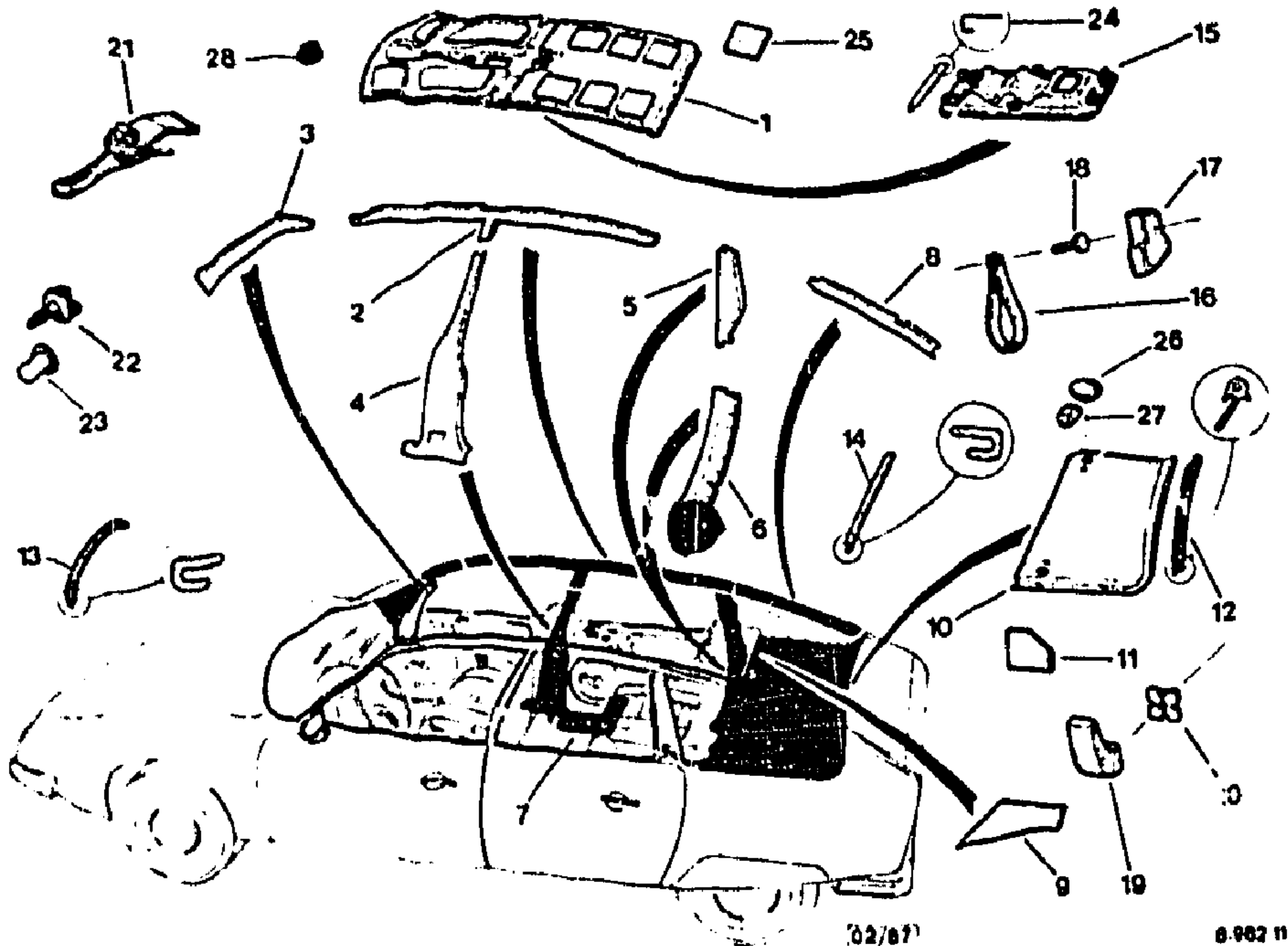
2193

GARNITURES INTERIEURES - PAVILLON MOULE (Suite)
INNEN-UND DACHBEZUEGE (Forts)
BODY AND ROOF TRIMMINGS (Cont.)
GUARNECIDOS INTERIORES Y DE TECHO (Cont.)
RIVESTIMENTI INTERNI E PER TETTO (Cont.)

02/91

8-982-11

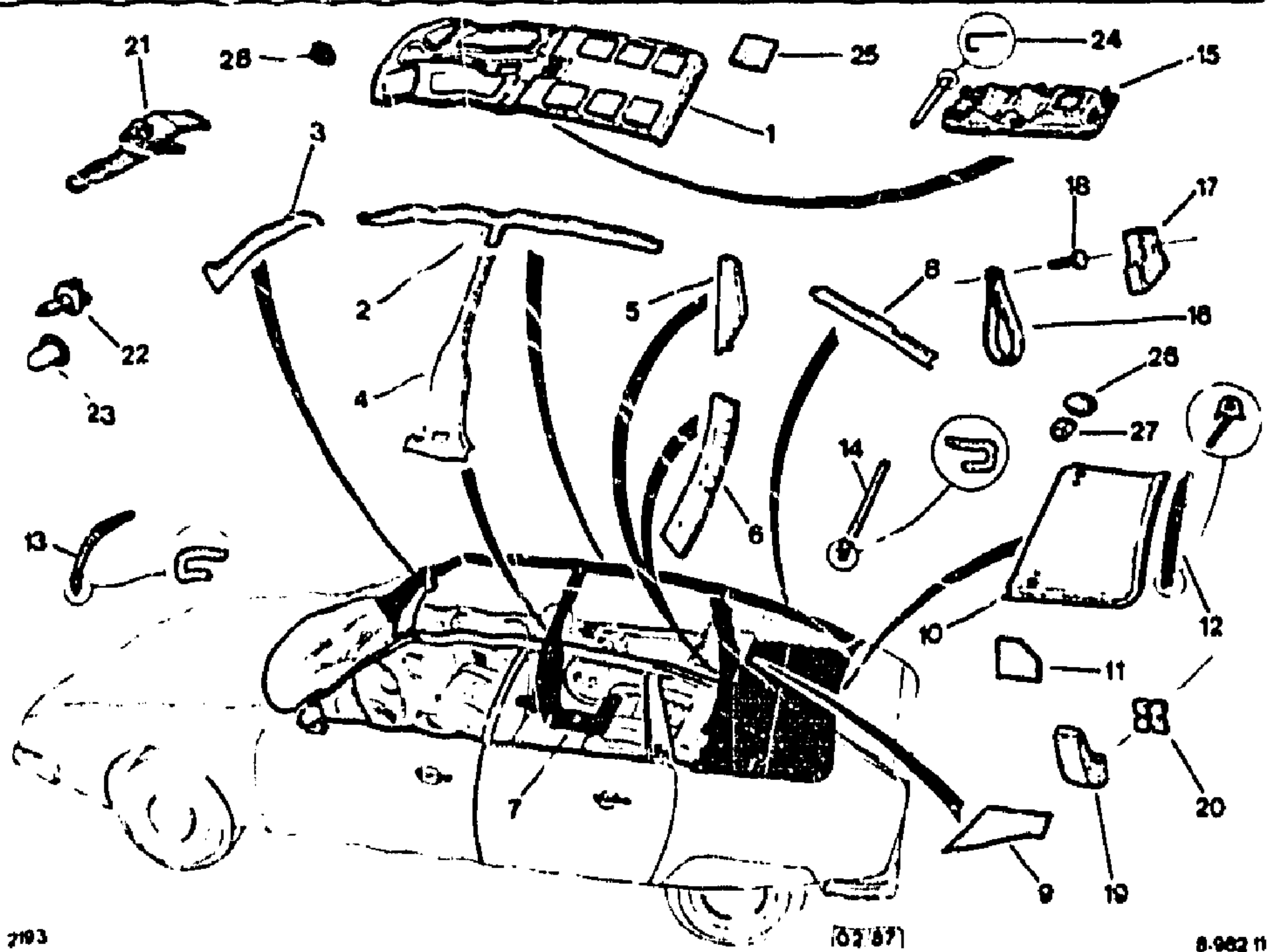
S-06 ↑



1	NUMEROS	K	«CX 20 TRE» «PALLAS» «GTI» «PRESTIGE»	DESIGNATIONS
8			- AR -	GARNITURE DE CUSTODE BEZUG F. SCHALTBLECH QUARTER PANEL TRIMMING GUARNECIDO DE CUSTODIA RIVESTIMENTO CUSTODIA
	8MA 75 525 033*326	1	G - PA - GT	▶ 7/82
	8MA 75 525 033*415	1	G - PA - GT - NFP	▶ 7/82
	8MA 75 525 033*353	1	G - PA - GT	7/82 ▶
	8MA 95 525 033 FYC	1	G - PA - GT	7/82 ▶
	8MA 75 525 033*844	1	G - PA - GT	
	8MA 95 525 033 FXX	1	G - PA - GT	2792 ▶
	8MA 95 525 033 FLD	1	G - GTI TURBO	2792 ▶

8MA	75 531 529*823	1	G - PT		
8MA	75 531 529*844	1	G - PT		
8MA	95 531 529 FYC	1	G - PT	2792 ▶	
8MA	95 531 529 FXX	1	G	2792 ▶	
8MA	95 531 529 FCD	1	G	2792 ▶	
8MA	75 525 032*326	1	D - PA - GT	▶ 7/82	
8MA	75 525 032*415	1	D - PA - GT - NFP	▶ 7/82	
8MA	75 525 032*353	1	D - PA - GT	7/82 ▶	
8MA	95 525 032 FYC	1	D - PA - GT	7/82 ▶	
8MA	75 525 032*844	1	D - PA - GT		
8MA	95 525 032 FXX	1	D - PA - GT TURBO		
				2792 ▶	
8MA	95 525 032 FLD	1	D	2792 ▶	
8MA	75 531 528*823	1	D - PT		
8MA	75 531 528*844	1	D - PT		
8MA	95 531 528 FXX	1	D	2792 ▶	
8MA	95 531 528 FCD	1	D	2792 ▶	
8MA	95 531 528 FYC	1	D	2792 ▶	
			- SUP AR -		
					GARNITURE PASSAGE BEZUG F. RADKASTEN WHEEL-ARCH TRIMMING GUARNECIDO PASO RUEDA RIVESTIMENTO PASSARUOTA
8MA	75 524 759*326	1	AV G - PA - GT - NFP		
8MA	75 524 759*415	1	AV G - PA - GT - NFP		
8MA	75 524 759*823	1	AV G - NFP		
8MA	75 524 759*844	1	AV G - NFP		
8MA	75 524 760*326	1	AV D - PA - GT - NFP		
8MA	75 424 760*415	1	AV D - PA - GT - NFP		
8MA	75 524 760*823	1	AV D - NFP		
8MA	75 524 760*844	1	AV D - NFP		
8MA	95 641 260 ED	1	PA - GT - NFP		
					GARNITURE TABLETTE AR BEZUG F. HINT. ABLAGEBRETT REAR SHELF TRIMMING GUARNECIDO TABLETA TRAS. RIVESTIMENTO TAVOLETTA POST.
8MA	75 529 815*326	1	PA - GT	▶ 7/82	
8MA	95 529 815 FQC	1	PA - GT	▶ 7/82	
8MA	95 529 815 FLQ	1	PA - NFP	7/82 ▶	
8MA	95 529 815 FYD	1	PA	7/82 ▶	
RP	95 529 816 FYD				
8MA	75 529 814*700	1	PA - GT		
RP	95 529 814 FXX				
8MA	75 529 814*354	1	PA - GT - NFP	7/82 ▶	
8MA	75 529 814*635	1	PA - GT	7/82 ▶	
RP	95 529 818 FYD				
8MA	95 529 816 EF	1	NFP		
8MA	95 529 816 ED	1	PT - NFP		
8MA	95 529 816 LG	1	PT	7/82 ▶	
8MA	95 529 816 SD	1	PT	7/82 ▶	
RP	95 529 816 FYD				
8MA	95 555 414*700	1	PT		
RP	95 529 814 FXX				
			- SUPER CLIMAT -		
8MA	95 530 392 FED	1	PA - GT - NFP		
			RM 75 530 392*129		
8MA	75 530 392*326	1	PA - GT - NFP	▶ 7/82	
8MA	95 530 392 FQC	1	PA - GT - NFP		
			RM 75 530 392*415		
				▶ 7/82	
8MA	95 530 392 FLQ	1	PA - GT - NFP		
			RM 75 530 392*354		
				7/82 ▶	
8MA	95 530 392 FYD	1	PA - GT		
RP	95 529 816 FYD				

2193 GARNITURES INTÉRIEURES - PAVILLON MOULÉ (Suite)
 8-982-11 INNEN-UND DACHBEZIEGE (Forts.)
 S-07 ↑ BODY AND ROOF TRIMMINGS (Cont.)
 GUARNECIDOS INTERIORES Y DE TECHO (Cont.)
 RIVESTIMENTI INTERNI E PER TETTO (Cont.)



2193

(3787)

8-982 11

1	NUMEROS	K	«CX 20 TRE» «PALLAS» «GTI» «PRESTIGE»	DESIGNATIONS
10				GARNITURE TABLETTE AR. (Suite) BEZUG F. HINT ABLAGEBRETT (Forts.) REAR SHELF TRIMMING (Cont.) GUARNECIDO TABLETA TRAS. (Cont.) RIVESTIMENTO TAVOLETTA POST. (Cont.)
	8MA 75 555 423 * 700 RP 95 555 423 FXX	1	PA - GT	-
	8MA 95 555 423 * 364	1	PA - GT	7/82 ▶
	8MA 95 555 423 * 535	1	PA - GT	7/82 ▶
	8MA 95 530 393 EF	1	PT	-
	8MA 95 530 393 ED	1	PT	-
	NFP			-

8MA	95 530 393 LG	1	PT	7/82 ▶	-
8MA	95 530 393 FYD	1	PT	-	-
8MA	RP 95 529 816 FYD	1	PT	-	-
8MA	95 555 419 * 700	1	PT	-	-
8MA	RP 95 529 914 FXX	1	AV G - PT	▶ 2975	FINITION TABLETTE
8MA	5 485 647 EF	1	AV G - PT	▶ 2975	VERZIERUNG F. ABLAGEBRETT
	NFP				FINITION LINING F. SHELF
					TERMINACION DE TABLILLA
					FINITURA PER TAVOLETTA
8MA	95 485 647 FYD	1		2976▶	-
8MA	5 485 647 ED	1	AV G - PT - NFP	-	-
8MA	95 555 415 * 700	1	AV G - PT - NFP	-	-
8MA	5 485 648 EF	1	AV D - PT - NFP	▶ 2975	-
8MA	95 485 648 FYD	1	AV D - PT - NFP	2976▶	-
8MA	5 485 648 ED	1	AV D - PT - NFP	-	-
8MA	95 555 416 * 700	1	AV D - PT - NFP	-	-
8MA	5 442 004	1	AR - LON 1060	-	PROFILÉ D'ÉTANCHEITÉ
					DICHTPROFIL
					SEALING PROFIL
					PERFIL DE ESTANQUEIDAD
					PROFILATO DI TENUTA
8MA	75 518 948 * 326	1	AV - PT - GT	▶ 7/82	ENJOLIVEUR PAVILLON
	NFP				ZIERSTUECK F. DACH
					ROOF FINISHER
					EMBELLECFDOR TECHO
					ABBELLIMENTO TETTO
8MA	75 518 948 * 415	1	AV - PA - GT - NFP	▶ 7/82	-
8MA	75 518 948 * 353	1	AV - PA - GT - NFP	7/82 ▶	-
8MA	95 518 948 FYC	1	AV - PA - GT	7/82 ▶	-
			PT	2976▶	-
8MA	75 518 948 * 823	1	AV - PT	▶ 1/84	-
8MA	75 518 948 * 844	1	AV - PA - GT - PT	-	-
8MA	95 518 948 FLD	1	AV - PA - GT	2792▶	-
8MA	95 518 948 FXX	1	AV - PA - GT - TURBO	-	-
				2792▶	-
8MA	75 518 949 * 326	1	AR - PA - GT - NFP	▶ 7/82	-
8MA	75 518 949 * 415	1	AR - GT - PA - NFP	▶ 7/82	-
8MA	75 518 949 * 353	1	AR - PA - GT	7/82 ▶	-
8MA	95 518 949 FYC	1	AR - PA - GT	7/82 ▶	-
			PT	2976▶	-
8MA	75 518 949 * 823	1	AR - PT	▶ 1/84	-
8MA	75 518 949 * 844	1	AR - PA - PT - GT	-	-
8MA	95 518 949 FLD	1	AR - PA - GT	2792▶	-
8MA	95 518 949 FXX	1	AR - PA - GT - GTI - TURBO	-	-
8MA	75 518 950 * 326	1	PA - GT	▶ 7/82	CENTRALE INTERRUPTEUR
					SCHALTER HALTERUNG
					ROOF SWITCH HOLDER
					PORTAINTERRUPTOR
					PORTAINTERRUTTORE
8MA	75 518 950 * 415	1	PA - GT - NFP	▶ 7/82	-
8MA	75 518 950 * 353	1	PA - GT	7/82 ▶	-
8MA	95 518 950 FYC	1	PA - GT	7/82 ▶	-
			PT	2976▶	-
8MA	75 518 950 * 823	1	PA	▶ 1/84	-
8MA	75 518 950 * 844	1	PA - PT - GT	-	-
8MA	95 518 950 FLD	1	PA - GT	2792▶	-
8MA	95 518 950 FXX	1	PA - GT - GTI - TURBO	-	-
				2792▶	-

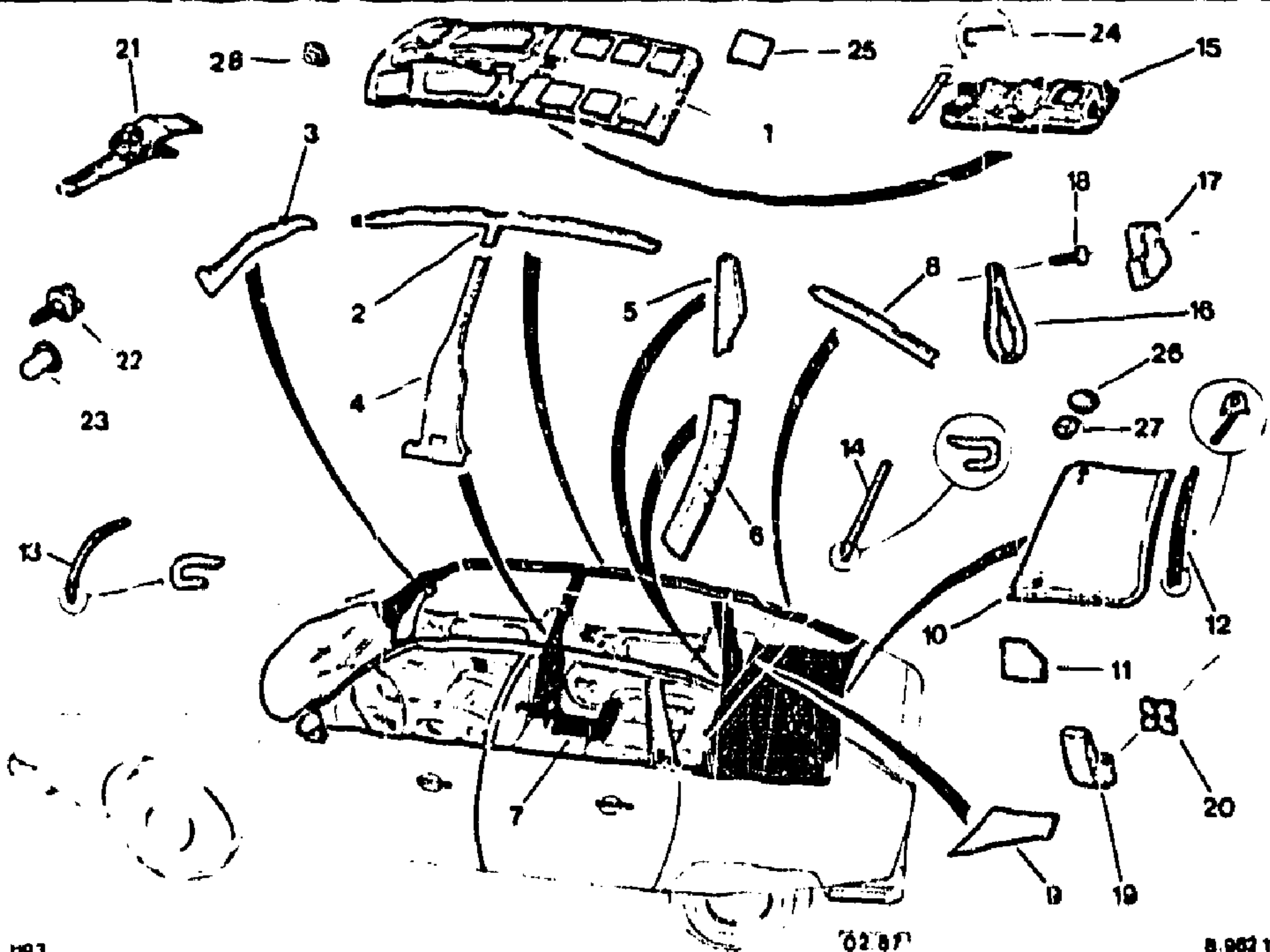
2193 GARNITURES INTÉRIEURES – PAVILLON MOULÉ (Suite)

INNEN-UND DACHBEZUEGE (Forts.)

8-982-11 BODY AND ROOF TRIMMINGS (Cont.)

S-08 ↑ GUARNECIDOS INTERIORES Y DE TECHO (Cont.)

RIVESTIMENTI INTERNI E PER TETTO (Cont.)



J793

1	NUMEROS	K	«CX 20 TRE» «PALLAS» «GT1» «PRESTIGE»	DESIGNATIONS			
18	8MA 5 481 315				2	TH 8 x 40	VIS SCHRAUBE SCREW TORNILLO VITE
19	8MA 5 451 161 RP 95 614 595				2		CROCHET PORTE-MANTEAU KLEIDERHAKEN CLOTHES HOOK GANCHO PORTAVESTIDO GANCIO PORTAPANNI
20	8MA 5 451 162				2		ÉCROU BORGNE HUTMUTTER CAP NUT TUERCA CIEGA DADO CIECCO
21	8MA 75 518 551				8		AGRAFE KLAMMER CLIP GHAPA GHIAFFETTA
22	8MA 75 527 754				1	PT	-
23	8MA 75 03 077 112				7		TETINE KAEPFCHEN CAP CAPUCHON CAPPuccio
23	8MA 79 03 081 039				16		PROFILÉ FINITION ZIERPROFIL FINISHER PERFIL DE ACABO PROFILO FINITURA
24	8MA 75 530 953				1		CALE SOUS GARNITURE UNTERLAGE UNTER BEZUG TRIMMING PACKING SUPLEMENTO BAJO GUARNICION SPESSORE SOTTO RIVESTIMENTO
25	8MA 75 531 239				2	50 x 50 x 10	
26	8MA 75 531 240				1	150 x 150 x 5 φ 9,5	OBTURATEUR STOPFEN PLU/I OBTURADOR OTTURATORE
27	8MA 95 534 954 EF 8MA 95 534 954 ED RP 95 534 954 FXX 8MA 95 534 954 LC RP 95 534 954 FXX 8MA 95 534 954 PC 8MA 95 534 954 LG 8MA 95 534 954 FYD RP 95 534 954 FXX 8MA 95 534 954 XA RP 95 534 954 FXX 8MA 95 534 954 FLE RP 95 534 954 FXX 8MA 95 534 955 EF 8MA 95 534 955 ED RP 95 534 955 FXX 8MA 95 534 955 LC 8MA 95 534 955 PC 8MA 95 534 955 LG 8MA 95 534 955 FYD RP 95 534 955 FXX 8MA 95 534 955 XA RP 95 534 955 FXX		«CX 20 TRE» «PALLAS» «GT1» «PRESTIGE»	POIGNÉE MONTOIRE ALTERGRIF MOUNTING HANDLE MANECILLA DE APEAMIENTO MANIGLIA D'APPIGLIO - CUIR - ENJOLIVEUR DE POIGNÉE ZIERSTUECK F. HALTEGRIF HANDLE EMBELLISHER EMBELLEDOR DE MANECILLA ABBELLIMENTO PER MANIGLIA	2 2	NFP PT NFP NFP PT NFP PT 7 x 11 NFP PT PT PT PT PT PT PT PT PT PT	▶ 2975 ▶ 782 ▶ 782 782 ▶ ▶ 2975 ▶ 782 ▶ 782 ▶ 2975 ▶ 782 ▶ 782 ▶ 2975 ▶ 782 ▶ 782 ▶ 2975 ▶ 782
16	8MA 5 481 319 * 101 8MA 5 481 319 * 700 8MA 95 481 319 FCD 8MA 5 481 713	2 2 2 1	PT PT PT G				
17	RP 95 599 436 DEO 1 95 599 429 8MA 5 481 314 RP 95 599 429 DEO 1 95 599 430	1 1	D				

2193

GARNITURES INTÉRIEURES - PAVILLON MOULÉ (Suite)

8-982-11

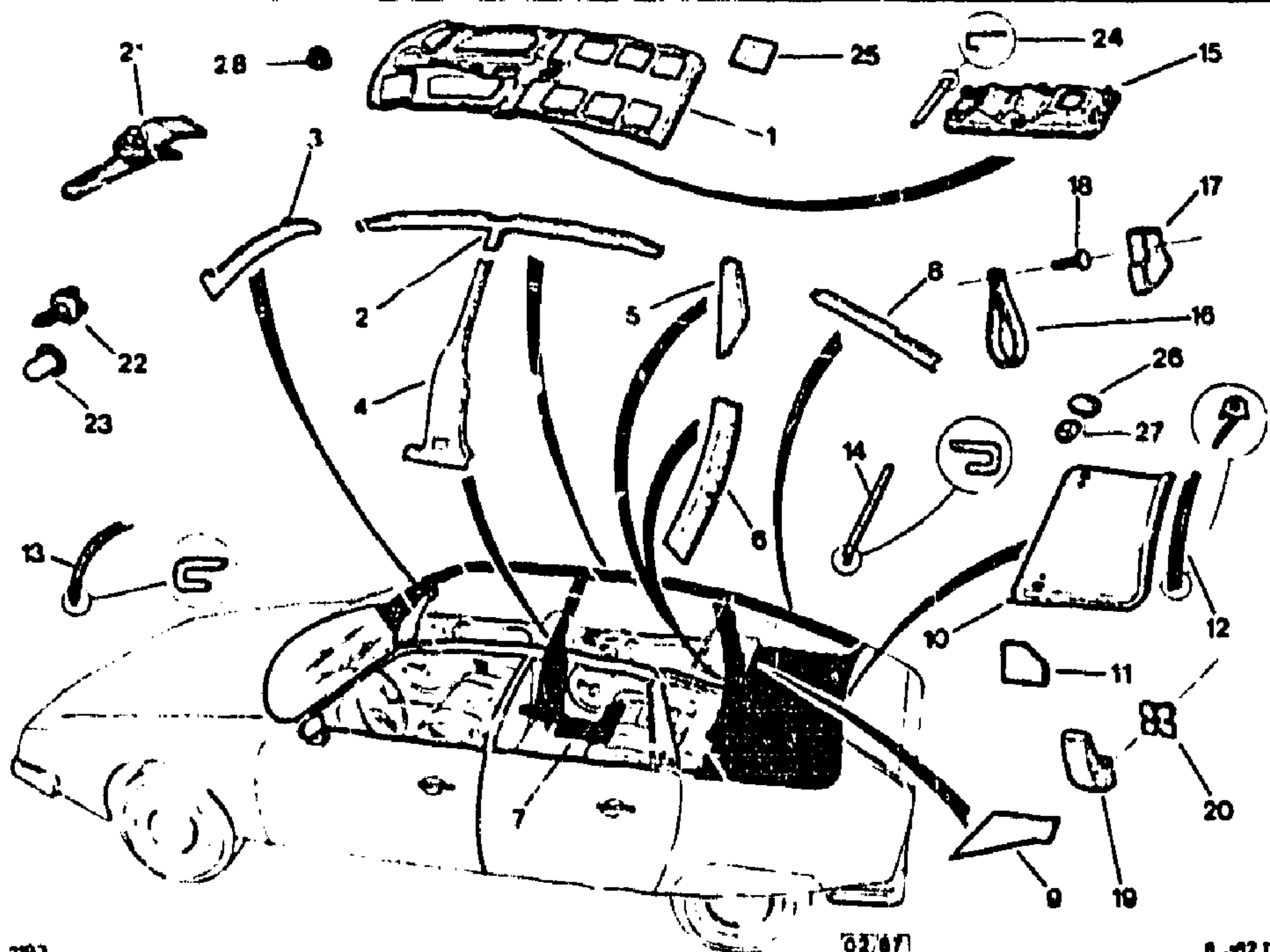
INNEN-UND DACHBEZUEGE (Forts.)

BODY AND ROOF TRIMMINGS (Cont.)

GUARNECIDOS INTERIORES Y DE TECHO (Cont.)

S-09 ↑

RIVESTIMENTI INTERNI E PER TETTO (Cont.)



2193

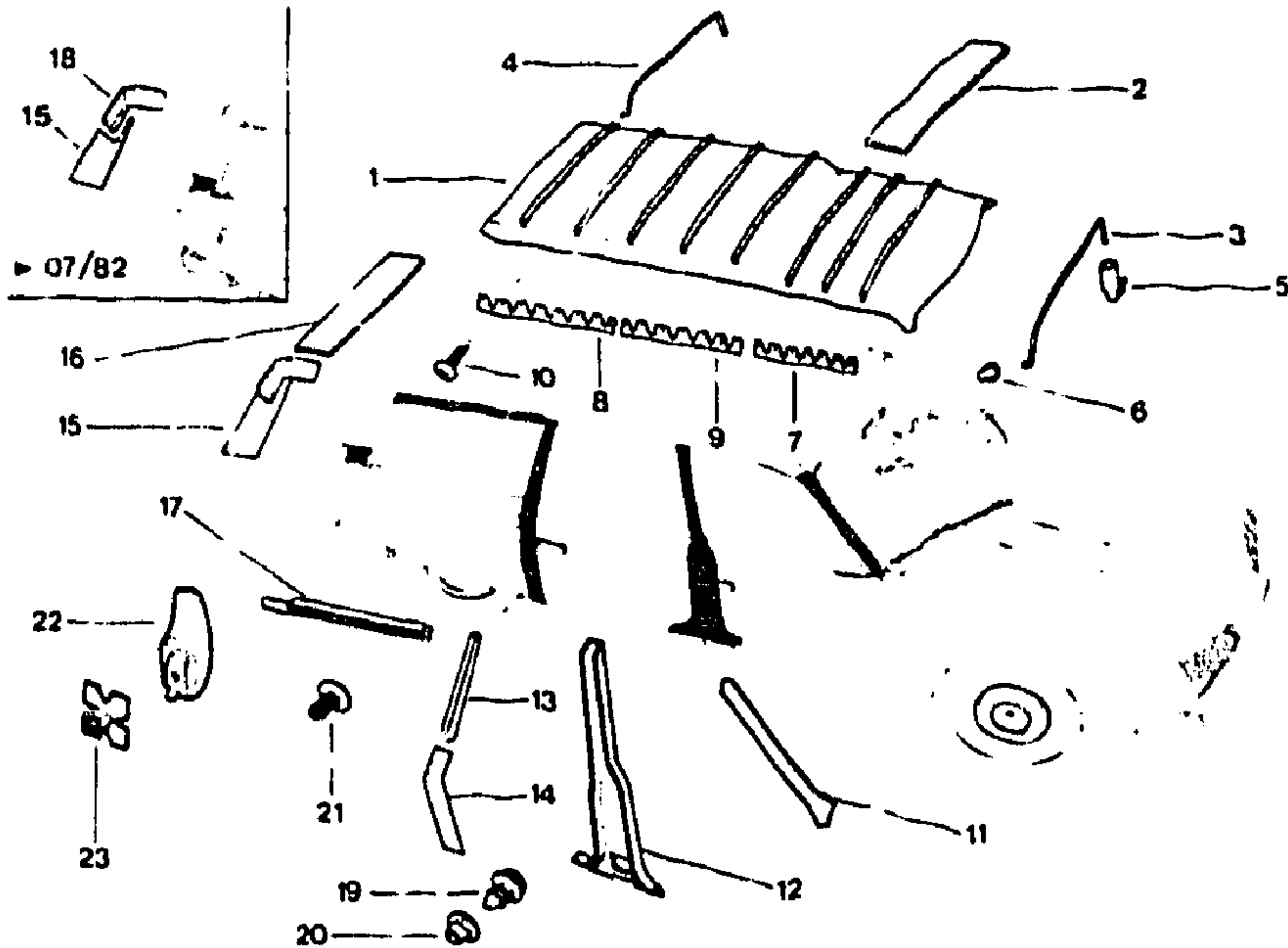
03/67

8-9211

I	NUMEROS		K	«CX 20 TRE» «PALLAS» «GTI» «PRESTIGE»	DESIGNATIONS
29	9MA 8MA 8MA 8MA	95 534 955 FLE RP 95 534 955 FXX 5 446 148 * 353 5 446 148 * 634 5 446 148 * 844	1 1 1 1	9,5 2792 ▶ 1183 ▶ 7183 ▶ 7183 ▶	OBTURATEUR (Suite) STOPFEN (Forts.) PLUG (Cont.) OBTURADOR (Cont.) OTTURATORE (Cont.) -

2193
8-982-12
S-10 ↑

GARNITURES INTÉRIEURES - PAVILLON
INNEN-UND DACHBEZUEGE
BODY AND ROOF TRIMMINGS
GUARNECIDOS INTERIORES Y DE TECTO
RIVESTIMENTI INTERNI E PER TETTO



2192

8-982-12

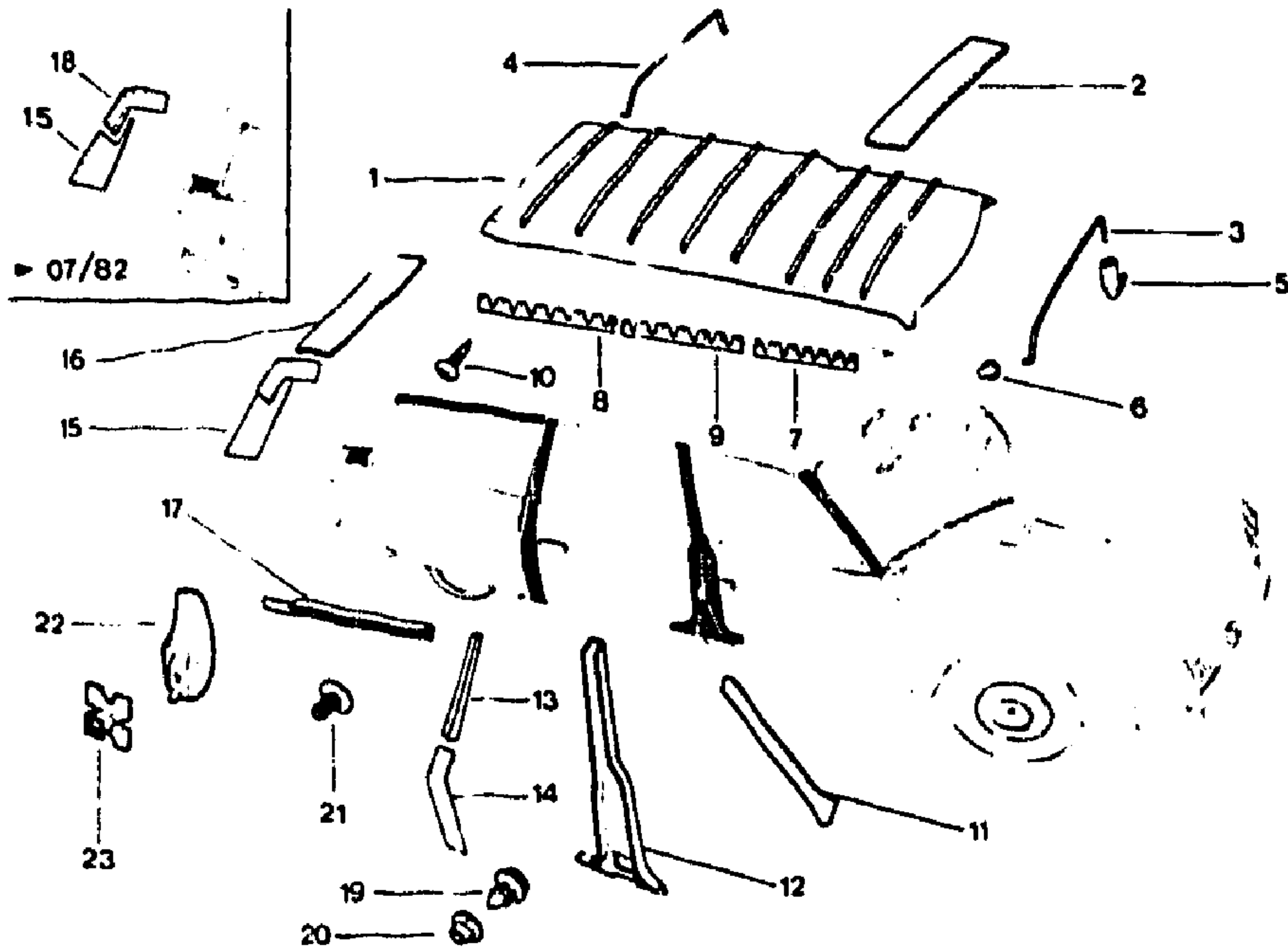
I	NUMEROS	K	BK	DESIGNATIONS				
2	8MA	5 438 424			6			INSONORISATION
	8MB	5 478 393			1	AV · ISOTER		GD-GARNITUR F DACH
	8ME	5 503 893 · NFP			1	CENT · ISOTER		ROOF SOUND-PROOF. LINING
	8MB	5 503 972 · NFP			1	AV · AR · ISOTER		INSONORIZACION DE TECTO
3	8MB	5 503 894			1	AR · AR · ISOTER		INSONORIZAZIONE TETTO
	8MB	5 464 145			3	AV · LON 966		- PARTIE
								- TEILGARNITUR
								- PART LINING
								- PARTE
								- PARTE
								-
4	8MB	5 464 147			5	AR · LON 972		-
5	8MB	5 464 148			8			ARCEAU
	RP 95 562 897							SPRIEGEL
								STICK
								ARCO
								CENTINA
6	7GX	14 9 988 119 L			8			-
								EMBOU
								ENDSTUECK
								ENDPIECE
								TERMINAL
								TERMINALE
								TÉTINE
								STOPFEN
								PLUG
								TAPON
								TAPPO
7	8MA	5 438 430			2	AV · LON 512		BANDEAU A GRIFFES
	RP 5 464 149							KRALLENRAD
								STRAP WITH CLAWS
								BANDA CON GARRAS
								NASTRO CON GRANIFIE
8	8MB	5 464 149			2	AR · LON 880		-
9	8MB	5 464 150			2	CENT · LON 715		-
	RP 5 464 149							-
10	9SM	ZC 9 613 696 W			42	TA 3,4 x 9,5		VIS
								SCHRAUBE
								SCREW
								TORNILLO
								VITE
11						- AV -		GARNITURE DE PIED
								BEZUG F. PFOSTEN
								PILLAR TRIMMING
								GUARNECIDO DE PIE
								RIVESTIMENTO MONTANTE
								-
	8MA	5 490 684 * 326			1	G · NFP	▶ 7/82	-
	8MA	5 490 684 * 415			1	G · NFP	▶ 7/82	-
	8MA	5 490 684 * 353			1	G · NFP	7/82 ▶ 2791	-
	8MA	5 490 684 * 634			1	G · NFP	7/82 ▶	-
	8MA	5 490 684 * 844			1	G	-	-
	8MA	05 490 684 FLD			1	G	2792 ▶	-
	8MA	5 490 685 * 326			1	D	▶ 7/82	-
	8MA	5 490 685 * 415			1	D · NFP	▶ 7/82	-
	8MA	5 490 685 * 353			1	D	7/82 ▶ 2791	-
	8MA	5 490 685 * 634			1	D · NFP	7/82 ▶	-
	8MA	5 490 685 * 844			1	D	-	-
	8MA	05 490 685 FLD			1	D	2792 ▶	-
								- MILIEU -
12	8MA	75 492 368 * 326			1	G	▶ 7/82	-
	8MA	75 492 368 * 415			1	G · NFP	▶ 7/82	-
	8MA	75 492 368 * 353			1	G	7/82 ▶	-

2193

GARNITURES INTÉRIEURES - PAVILLON (Suite)
INNEN-UND DACHBEZUEGE (Forts.)
BODY AND ROOF TRIMMINGS (Cont.)
GUARNECIDOS INTERIORES Y DE TECHO (Cont.)
RIVESTIMENTI INTERNI E PER TETTO (Cont.)

8-982-12

S-11 ↑



2192

8-982-12

I	NUMEROS	K	BK	DESIGNATIONS
12			- MILIEU -	GARNITURE DE PIED (Suite) BEZUG F. PFOSTEN (Forts.) PILLAR TRIMMING (Cont.) GUARNECIDO DE P. (Cont.) RIVESTIMENTO MONTE ANTE (Cont.)
	8MA 75 492 369 * 634 RP 95 492 388 FYC	1	G	7/82 ▶
	8MA 75 492 368 * 844	1	G	-
	8MA 75 492 369 * 326	1	D	▶7/82
	8MA 75 492 369 * 415	1	D-NFP	▶7/82
	8MA 75 492 369 * 353	1	D	7/82 ▶
	8MA 75 492 369 * 634 RP 95 492 389 FYC	1	D	7/82 ▶

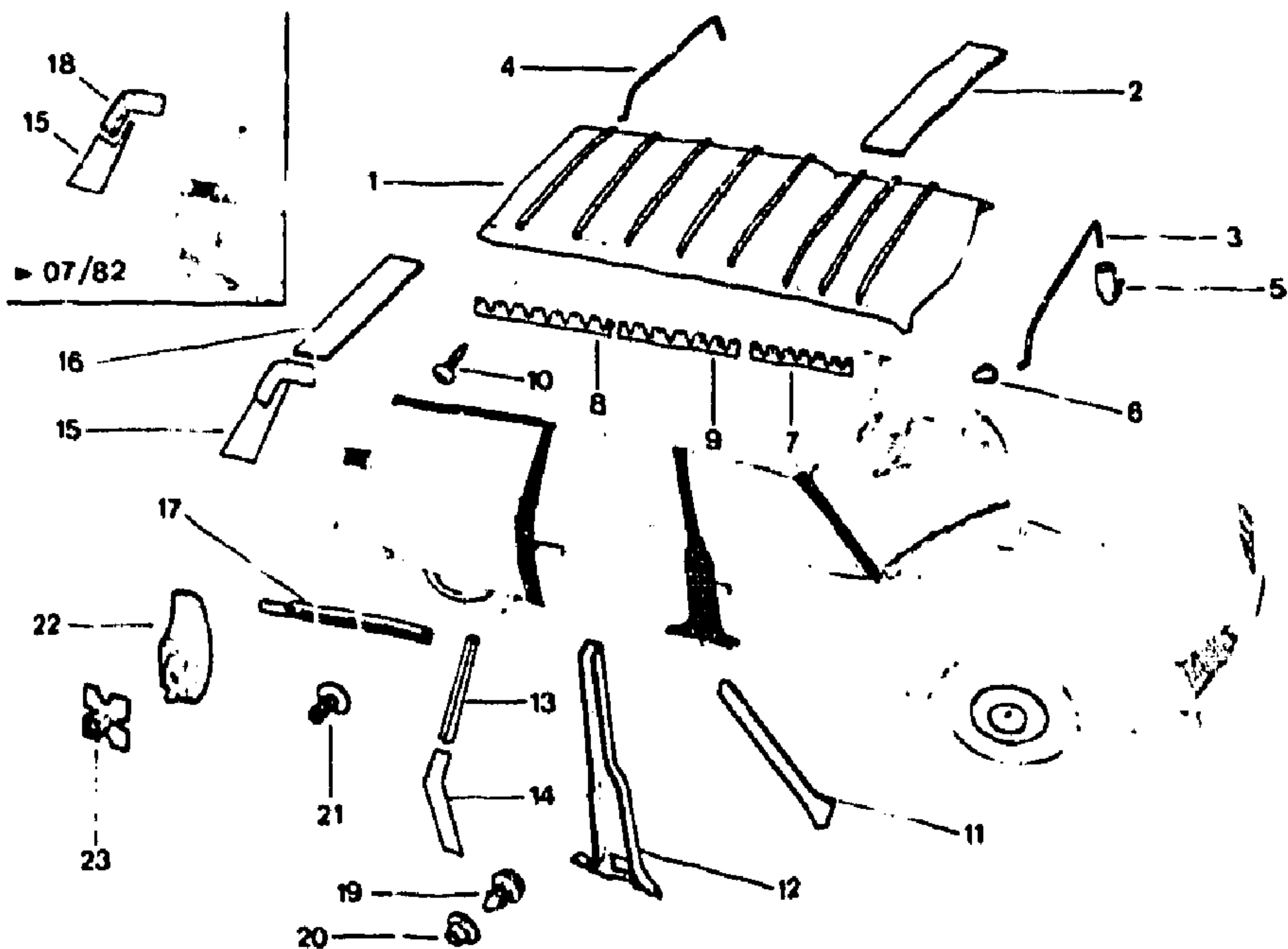
13	8MA 75 492 369 * 844	1	D	-
	8MB 75 528 906	1	G-AMBU	-
	8MB 75 528 907	1	D-AMBU	-
			- SUP AR -	-
	8MB 5 469 174 * 700	1	G-NFP	▶7/82
	8MB 5 469 175 * 700	1	D-NFP	▶7/82
	8MB 95 580 355 AA	1	G	7/82 ▶
	8MB 95 580 355 LF	1	G	7/82 ▶
	8MB 95 580 355 SC	1	G	7/82 ▶
	RP 95 580 355 FYC			
	8MB 95 580 354 AA	1	D	7/82 ▶
	8MB 95 580 354 LF	1	D	7/82 ▶
	8MB 95 580 354 YC	1	D	-
	RP 95 580 354 FYC			
14	8MB 5 474 550 * 700	1	G-NFP	-
	8MB 5 474 551 * 700	1	D-NFP	-
15	8MB 5 469 176 * 700	1	G-FAMI-NFP	▶3522
				GARNITURE DE CUSTODE BEZUG F. SCHALTBLECH QUARTER PANEL TRIMMING GUARNECIDO DE CUSTODIA RIVESTIMENTO PER CUSTODIA
	8MB 95 580 357 AA	1	G	7/82 ▶
	8MB 95 580 357 LF	1	G	7/82 ▶
	8MB 95 580 357 SC	1	G	7/82 ▶
	RP 95 580 357 FYC			
	8MB 5 469 177 * 700	1	D-FAMI-NFP	▶3522
	8MB 95 580 356 AA	1	D	7/82 ▶
	8MB 95 580 356 LF	1	D	7/82 ▶
	8MB 95 580 356 SC	1	D	7/82 ▶
	RP 95 580 356 FYC			
				«CX 25 TRI» 7/83 ▶
	8MB 95 509 003 AA	1	G	-
	8MB 95 589 003 LF	1	G	-
	8MB 95 589 003 SC	1	G	-
	RP 95 589 003 FYC			
	8MB 95 589 002 AA	1	D	-
	8MB 95 589 002 LF	1	D	-
	8MB 95 589 002 SC	1	D	-
	RP 95 589 002 FYC			
16	8MB 5 481 336 * 700 NFP	1	SUP AR	-
				GARNITURE DE BRANCARDS BEZUG F. LAENGSTRAEGER SIDEMEMBER TRIMMING GUARNECIDO DE VARA RIVESTIMENTO LONGHERONE BANDEAU GLACE DE CUSTODE STREIFEN F. SEITENFENSTER QUARTER GLASS STRAP FAJA DE CRISTAL CUSTODIA STRISCIA CRISTALL CUSTODIA
17	8MB 5 506 228 NFP	1	G-FAMI	▶5/82
	8MB 5 506 507	1	G-FAMI	5/82 ▶
	8MB 5 506 229	1	D-FAMI	▶5/82
	RP 5 506 508			
	8MB 5 506 508	1	D-FAMI	5/82 ▶
	8MB 95 686 265 LK	2		7/82 ▶ 2791
	8MB 95 686 265 FLC	2		2792 ▶
18	8MB 5 469 172-NFP	1	SUP G-FAMI	▶3522
				FINITION CUSTODE VERZIERUNG F. SCHALTBLECH QUARTER TRIMMING FINICION CUSTODIA FINITURA CUSTODIA
	8MB 5 469 173	1	SUP D-FAMI	▶3522

2153

GARNITURES INTÉRIEURES - PAVILLON (Suite)
INNEN-UND DACHBEZUEGE (Forts.)
BODY AND ROOF TRIMMINGS (Cont.)
GUARNECIDOS INTERIORES Y DE TECHO (Cont.)
RIVESTIMENTI INTERNI E PER TETTO (Cont.)

8-582-12

S-12 ↑



2192

5-982-12

		NUMEROS	K	BK	DESIGNATIONS
19	8MA	95 468 741	12	RM 5 468 741	AGRAFE KLAMMER CLIP GRAPA GRAFFETTA
20	8MA	5 440 233	16		BOUCHON STOPFEN PLUG TAPON TAPPO

21	8MB	95 537 137	10						
22	8MA	5 451 161 RP 95 614 595	2						
23	8MA	5 451 162	2						
	8MB	95 589 602	1	G · BK 2,5 L IE					
	8MB	95 589 603	1	D	XT FAMI				
2	8MB	5 508 985 · NFP	1	CENT · AV					
	8MB	5 508 986 · NFP	1	CENT · AR					
17	8MB	5 506 507	1	G					
	8MB	5 506 508	1	D					

BOUÏON DE BANDEAU
KNOFF F. STREIFEN
STRAI BOTTON
BOTON DE FAJA
BOTTONE PER STREISCIA
CROCHET PORTE-LANTEAU
KLEIDERHAKEN
CLOTHES HOOK
GANCIO PORTAVESTIDOS
GANCIO PORTAPANNI
ÉCROU BORGNE
HUTMUTTER
CAP NUT
TUERCA CIEGA
DADO CIECCO
PONTET DE FIXATION
BEFESTIGUNGSSTEG
SECURING BRIDGE
PONTECILLA DE SUJECION
PONTICELLO FISSAGGIO
-
PIECES SPÉCIALES
SPEZIALTEILE
SPECIAL PARTS
PIEZAS ESPECIALES
PEZZI SPECIALI
INSONORISATION
OD-GARNITUR
SOUND-PROOF LINING
INSONORIZACION
INSONORIZAZIONE
-
BANDEAU GLACE DE CUSTODE
STREIFEN F. SEITENFENSTER
QUARTER GLASS STRAP
FAJA DEL CRISTAL CUSTODIA
STRISCIA CRISTALLO CUSTODIA
-

2193

GARNITURES AVANT - ARRIERE DE PAVILLON
VORDERE UND HINTERE DACHBEZUEGE
FRONT AND REAR ROOF TRIMMINGS
GUARNECIDOS DELANT. Y TRAS. DEL TECHO
RIVESTIMENTI ANT. E POST. PER TETTO

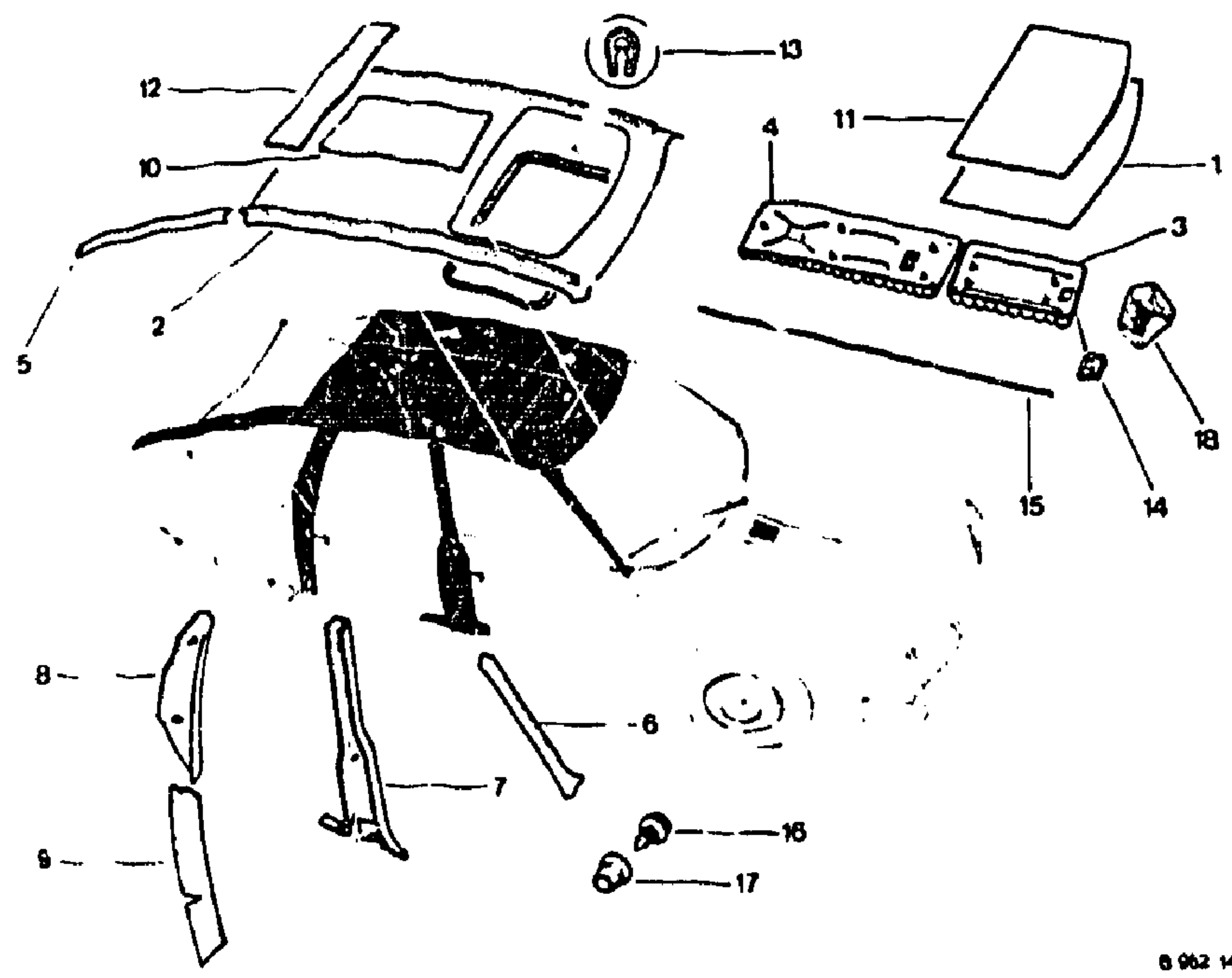
8-982-13

S-13 †

I	NUMEROS		K	AMBU	DESIGNATIONS
1	8MB	95 546 228	1		GARNITURE DE CABINE BEZUG F. KABINE CAB TRIMMING GUARNECIDO L. CABINA RIVESTIMENTO PER CABINA
2	8MB	95 546 227	1	AR	GARNITURE DE PAVILLON BEZUG F. DACH TRIMMING F. ROOF GUARNECIDO DE TECHO RIVESTIMENTO PER TETTO
3	8MB	5 501 147	1	AV - NFP	ARCEAU DE CABINE SPRIEGEL F. KABINE STICK F. CAB ARCO DE CABINA CENTINA PER CABINA
4	8MB	5 501 148	1	AR - NFP	-
5	8MB	75 528 908	1	G	GARNITURE GLACE PAVILLON BEZUG F. DACHFENSTER TRIMMING F. ROOF GLASS GUARNECIDO CRISTAL TECHO RIVESTIMENTO CRIST. TETTO
6	8MB	75 528 882	1	D	-
	8MB	5 501 157	2	SUP - NFP	- FINITION DE BRANCARD - F. VERZIERUNG D. L. TRAEGER - ? SIDEMEMBER FINISHING - FINICION DE VARA - FINITURA LONGHERONE
7	8MB	5 501 158	1	AR	- D'ANNEAU - F. RING - F. RING - DE ANILLO - PER ANELLO
8	8MB	5 464 148 RP 95 567 897	10		EMBOUT D'ARCEAU ENDSTUECK F. SPRIEGEL STICK ENDPIECE TERMINAL DEL CARCO TERMINALE PER CENTINA
9	8MB	75 528 910	1	G	GARNITURE DE CUSTODE BEZUG F. SCHALTDLECH QUARTER PANEL TRIMMING GUARNECIDO DE CUSTODIA RIVESTIMENTO CUSTODIA
	8MB	75 528 884	1	D	-

2193
8-982-14
S-14 ↑

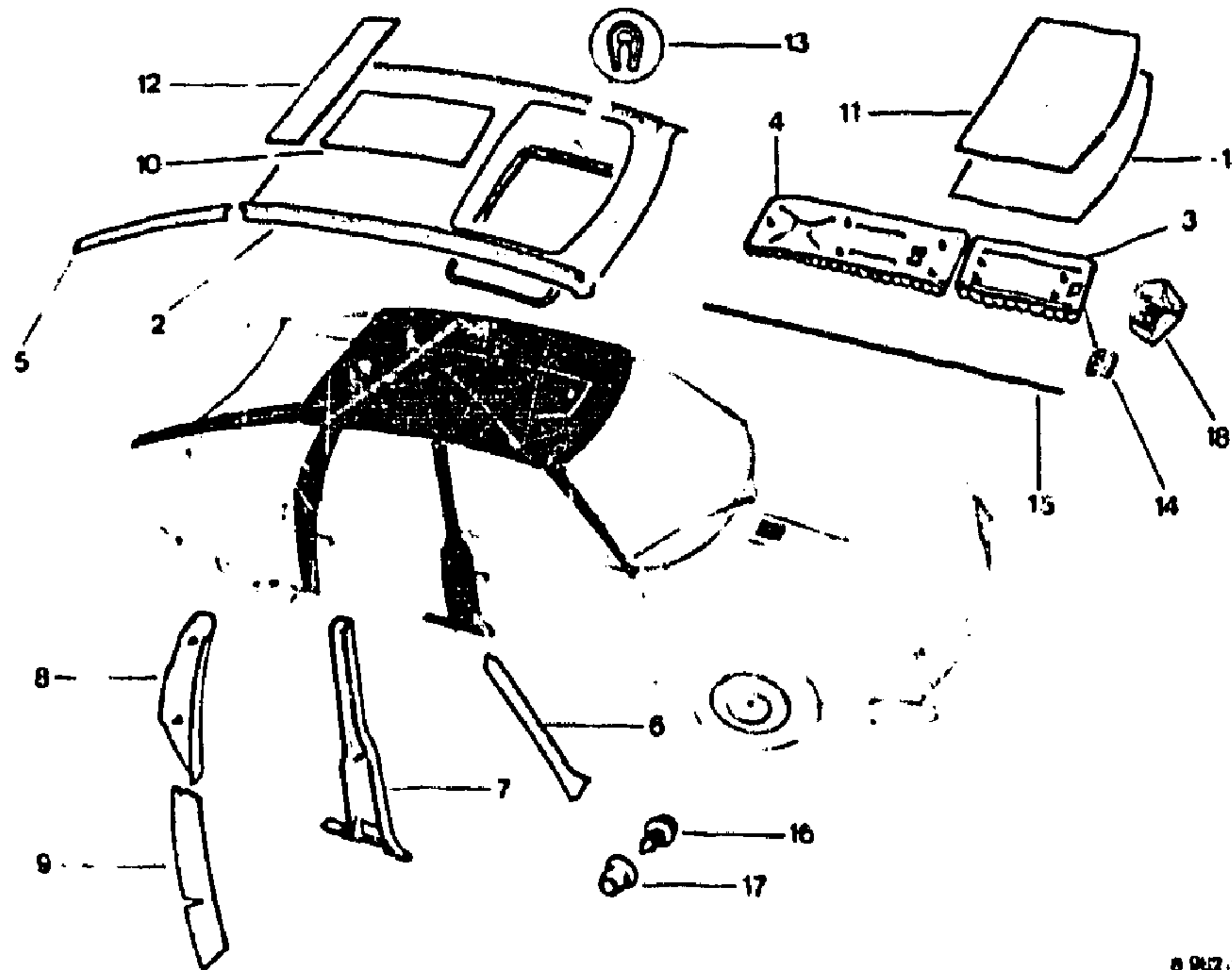
**GARNITURES DE PAVILLON (TOIT OUVRANT)
DACHBEZUEGE (EINBAU SCHIEBEDACH)
ROOF TRIMMINGS (OPENING ROOF EQUIPMENT)
GUARNECIDOS DE TECHO (TECHO ABRIDERO)
RIVESTIMENTI TETTO (TETTO APRIBILE)**



I	NUMEROS		K	BL SAUF LIMOU - PT	DESIGNATIONS
1	8MA	5 508 889 * 344	1	▶ 7/82	GARNITURE DE TOIT BEZUG F. SCHIEBEDACH OPENING ROOF TRIMMING GUARNECIDO TECHO ABRIDERO RIVESTIMENTO TETTO APRIBILE
	8MA	95 508 889 FLK	1	7/82 ▶ 2791	-
	8MA	95 508 889 FLC	1	2792 ▶	-
	8MA	95 508 889 FXX	1	2792 ▶	-
	8MA	5 508 889 * 426	1	▶ 7/82	-
	8MA	95 508 889 FYJ	1	7/82 ▶	-
	8MA	95 508 889 FAG	1	-	-

2	8MA	5 508 887 * 344	1	▶ 7/82	GARNITURE DE PAVILLON BEZUG F. WAGENDACH TRIMMING F. CAR ROOF GUARNECIDO DE TECHO RIVESTIMENTO PER TETTO
	8MA	95 508 887 FLK	1	1/82 ▶ 2791	-
	8MA	95 508 887 FLC	1	2792 ▶	-
	8MA	5 508 887 * 426	1	▶ 7/82	-
	8MA	95 508 887 FYJ	1	7/82 ▶	-
	8MA	95 508 887 FAG	1	-	-
	8MA	95 508 887 FXX	1	2792 ▶	-
3					GARNITURE FINITION DE TOIT ABSCHLUSSBEZUG F. S-DACH FINISHING TRIM. F. O-ROOF GUARNECIDO TERM. TECHO ABR. RIVESTIMENTO FIN. TETTO APR. - JERSEY VELOURS
	8MA	75 530 774 * 326	1	NFP ▶ 7/82	-
	8MA	95 530 774 FQC	1	NFP ▶ 7/82	-
	8MA	95 530 774 F.F	1	7/82 ▶ 2791	-
	8MA	95 530 774 FLD	1	2792 ▶	-
	8MA	95 530 774 FYC	1	7/82 ▶	-
	8MA	95 530 774 FDA	1	-	-
	8MA	95 530 774 FXX	1	NFP 2792 ▶	-
	8MA	95 530 777 FDA	1	-	- SIMILI
	8MA	95 530 777 FXX	1	-	-
4					GARNITURE FINITION PAVILLON ABSCHLUSSBEZUG F. W-DACH FINISHING TRIM. F. C-ROOF GUARNECIDO TERM. TECHO RIVESTIMENTO FIN. TETTO - JERSEY VELOURS
	8MA	75 530 778 * 326	1	NFP ▶ 7/82	-
	8MA	95 530 778 FQC	1	NFP ▶ 7/82	-
	8MA	95 530 778 FLF	1	7/82 ▶ 2791	-
	8MA	95 530 778 FLD	1	2792 ▶	-
	8MA	95 530 778 FYC	1	7/82 ▶	-
	8MA	95 530 778 FDA	1	-	-
	8MA	95 530 778 FXX	1	2792 ▶	-
	8MA	95 530 781 FDA	1	NFP	- SIMILI
	8MA	95 530 781 FXX	1	-	-
5					GARNITURE DE CUSTODE BEZUG F. SCHALTBLECH QUARTER PANEL TRIMMING GUARNECIDO DE CUSTODIA RIVESTIMENTO CUSTODIA
	8MA	5 509 371 * 344	1	G · NFP ▶ 7/82	-
	8MA	5 509 371 * 426	1	G · NFP ▶ 7/82	-
	8MA	95 509 371 FLK	1	G 7/82 ▶ 2792	-
	8MA	95 509 371 FLC	1	G ▶ 2793	-
	8MA	95 509 371 FYJ	1	F 7/82 ▶	-
	8MA	95 509 371 FAG	1	G	-
	8MA	5 509 372 * 344	1	D · NFP ▶ 7/82	-
	8MA	5 509 372 * 426	1	D · NFP ▶ 7/82	-
	8MA	95 509 372 FLK	1	D 7/82 ▶ 2792	-
	8MA	95 509 372 FLC	1	D ▶ 2793	-
	8MA	95 509 372 FYJ	1	D 7/82 ▶	-
	8MA	95 509 372 FAG	1	D	-

2193 GARNITURES DE PAVILLON (TOIT OUVRANT) (Suite)
 DACHBEZUEGE (EINBAU SCHIEBEDACH) (Forts.)
 8-992-14 ROOF TRIMMINGS (OPENING ROOF EQUIPMENT) (Cont.)
 S-15 → GUARNECIDOS DE TECHO (TECHO ABRIDERO) (Cont.)
 RIVESTIMENTI TETTO (TETTO APRIBILE) (Cont.)



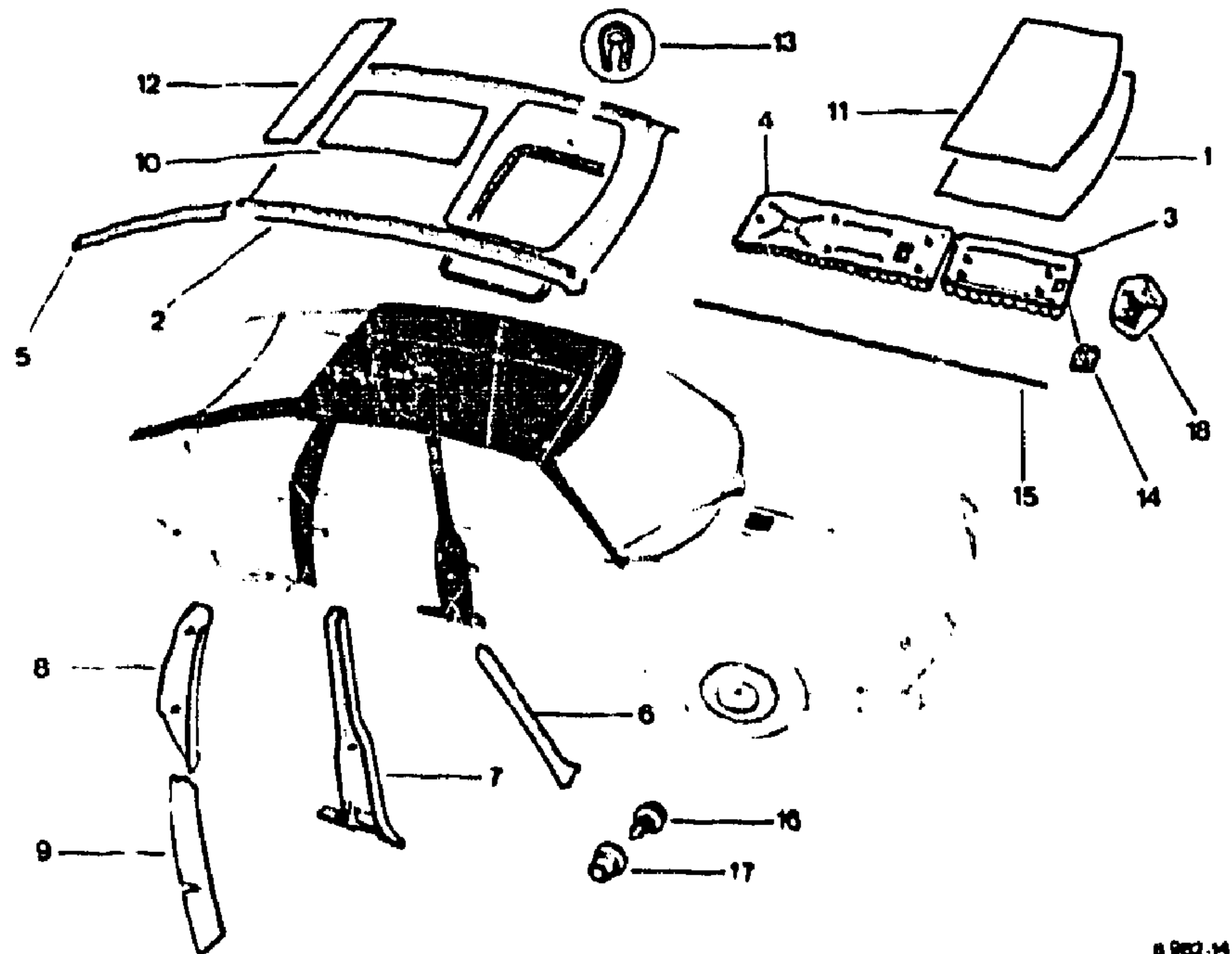
1W2

8 92.14

I	NUMEROS	K	BL SAUF LIMOU · PT	DESIGNATIONS
6			- AV -	GARNITURE DE PIED BEZUG F. PFOSTEN PILLAR TRIMMING GUARNECIDO DE PIE RIVESTIMIENTO MONTANTE
	8MA 5 490 684 * 326	1	11	▶ 7/82
	8MA 5 490 684 * 415	1	G · NFP	▶ 7/82
	8MA 5 490 684 * 700	1	G	
	8MA 5 490 684 * 844	1	G	
	8MA 5 490 684 * 634	1	G · NFP	7/82 ▶
	8MA 5 490 684 * 353	1	G	7/82 ▶
	8MA 95 490 684 FLD	1	G	2792 ▶
	8MA 5 490 685 * 326	1	D	▶ 7/82
	8MA 5 490 685 * 415	1	D · NFP	▶ 7/82

7	8MA 5 490 685 * 700	1	D	
	8MA 5 490 685 * 844	1	D	
	8MA 5 490 685 * 634	1	D · NFP	7/82 ▶
	8MA 5 490 685 * 353	1	D	7/82 ▶
	8MA 95 490 685 FLD	1	D	2792 ▶
			- MILIEU -	
	8MA 75 492 368 * 326	1	G	▶ 7/82
	8MA 75 492 368 * 415	1	G · NFP	▶ 7/82
	8MA 95 492 368 FXX	1	G	
	8MA 75 492 368 * 353	1	G	7/82 ▶
	8MA 75 492 368 * 634	1	G	7/82 ▶
	RP 95 492 368 FYC	1	G	
	8MA 75 492 368 * 844	1	G	
	8MA 95 492 368 FLD	1	G	2792 ▶
	8MA 75 492 368 * 326	1	D	▶ 7/82
	8MA 75 492 368 * 415	1	D · NFP	▶ 7/82
	8MA 75 492 368 * 353	1	D	7/82 ▶
	8MA 75 492 368 * 634	1	D	7/82 ▶
	RP 95 492 368 FYC	1	D	
	8MA 95 492 368 FXX	1	D	
	8MA 75 492 368 * 844	1	D	
	8MA 95 492 368 FLD	1	D	792 ▶
			- SUP AR -	
8	8MA 95 559 005 * 326	1	G · NFP	▶ 7/82
	8MA 95 559 005 * 415	1	G · NFP	▶ 7/82
	8MA 95 559 005 * 353	1	G	7/82 ▶
	8MA 95 559 005 * 634	1	G	7/82 ▶
	8MA 95 559 005 * 700	1	G	
	8MA 95 559 005 * 844	1	G	
	8MA 95 641 209 LD	1	G	2792 ▶
	8MA 95 559 010 * 326	1	D	▶ 7/82
	8MA 95 559 010 * 415	1	D · NFP	▶ 7/82
	8MA 95 559 010 * 353	1	D	7/82 ▶
	8MA 95 559 010 * 634	1	D	7/82 ▶
	8MA 95 559 010 * 700	1	D	
	8MA 95 559 010 * 844	1	D	
	8MA 95 641 210 LD	1	D	2792 ▶
			- INF AR -	
9	8MA 95 555 865 * 129	1	G · NFP	
	8MA 95 555 865 * 326	1	G · NFP	▶ 7/82
	8MA 95 555 865 * 415	1	G · NFP	▶ 7/82
	8MA 95 555 865 * 354	1	G · NFP	7/82 ▶
	8MA 95 555 865 FYD	1	G · NFP	7/82 ▶
	8MA 95 524 763 FED	1	G · PA · GT	
	8MA 75 524 763 * 326	1	G · PA · GT · NFP	▶ 7/82
	8MA 75 524 763 * 415	1	G · PA · GT · NFP	▶ 7/82
	8MA 95 524 763 FLD	1	G · PA · GT	7/82 ▶
	8MA 95 524 763 FYD	1	G · PA · GT	7/82 ▶
	8MA 95 555 864 * 129	1	D	
	8MA 95 555 864 * 326	1	D · NFP	▶ 7/82
	8MA 95 555 864 * 415	1	D · NFP	▶ 7/82
	8MA 95 555 864 * 354	1	D · NFP	7/82 ▶
	8MA 95 555 864 FYD	1	D · NFP	7/82 ▶
	8MA 95 524 764 FED	1	D · PA · GT	
	8MA 75 524 764 * 326	1	D · PA · GT · NFP	▶ 7/82
	8MA 75 524 764 * 415	1	D · PA · GT · NFP	▶ 7/82
	8MA 95 524 764 FLD	1	D · PA · GT	7/82 ▶
	8MA 95 524 764 FYD	1	D · PA · GT	7/82 ▶

2193 GARNITURE DE PAVILLON (TOIT OUVRANT) (Suite)
 8-082-14 DACHBEZUEGE (EINBAU SCHIEBEDACH) (Forts.)
 T-15 ↓ ROOF TRIMMINGS (OPENING ROOF EQUIPMENT (Cont.)
 GUARNECIDOS DE TECHO (TECHO ABRIDERO) (Cont.)
 RIVESTIMENTI TETTO (TETTO APRIBILE) (Cont.)



14	8MA	95 508 894 FLC	1		2792 ▶	-
	8MA	95 508 894 FYJ	1		7/82 ▶	-
	8MA	5 508 894 TS	1	NFP		-
	8MA	95 508 894 * 426	1			-
	8MA	95 508 894 FAG	1			-
	8MA	95 508 894 FXX	1		2792 ▶	-
	8MA	5 503 242	1			-
15	8MA	5 508 886	2			ENJOLIVEUR ZIERSTUECK EMBELLISHER EMBELLECEDOR ABBELLIMENTO ARCEAU SPRIEGEL ARCH ARCO CENTINA AGRAFE FINITION DE TOIT KLAMMER CLIP GRAPA GRAFFETTA BOUCHON D'AGRAFE STOPFEN F. KLAMMER CLIP PLUG TAPON DE GRAPA TAPPO PER GRAFFETTA SUPPORT INTERRUPTEUR TRAEGER F. SCHALTER SWITCH BRACKET SOPORTE DEL INTERRUPTOR SUPPORTO INTERRUTTORE
16	8MA	79 03 077 112	9			-
17	JA	79 03 081 039	9			-
18	8MA	95 556 525 * 344 NFP	1		▶ 7/82	-
	8MA	95 556 525 * 426	1	NFP	▶ 7/82	-
	8MA	95 556 525 * 809	1			-
	8MA	95 556 525 * 355	1	NFP	6/83 ▶ 2791	-
	8MA	95 556 525 FLC	1	NFP	2792 ▶	-
	8MA	95 556 525 * 637	1			-
	8MA	95 596 466 AG	1		6/83 ▶	-
	8MA	95 596 466 LK	1	NFP	6/83 ▶ 2791	-
	8MA	95 596 466 SJ	1		6/83 ▶	-
	8MA	95 596 466 FLC	1	NFP	2792 ▶	-
	8MA	95 596 466 FXX	1		2792 ▶	-

I	NUMEROS	K	BL SAUF LIMOU · PT	DESIGNATIONS
10	8MA 5 508 692	1		REMBOURRAGE POLSTERUNG PADDING RELLENO IMBOTTITURA
11	8MA 5 508 893	1	AR	-
12	8MA 5 503 891	1		-
13	8MA 5 508 894 * 344 NFP	1		JOINT FINITION DACHDICHTUNG ROOF SEALING JUNTA DE TECHO GUARNIZIONE TETTO
	8MA 95 508 894 FLK	1	7/82 ▶ 2791	-

2193

GARNITURES DE CLOISON DE SÉPARATION
 GARNITUREN F. TRENNWAND
 PARTITION TRIMMINGS
 GUARNICIONES DE TABIQUE DE SEPARACION
 RIVESTIMENTI PER DIVISORIO

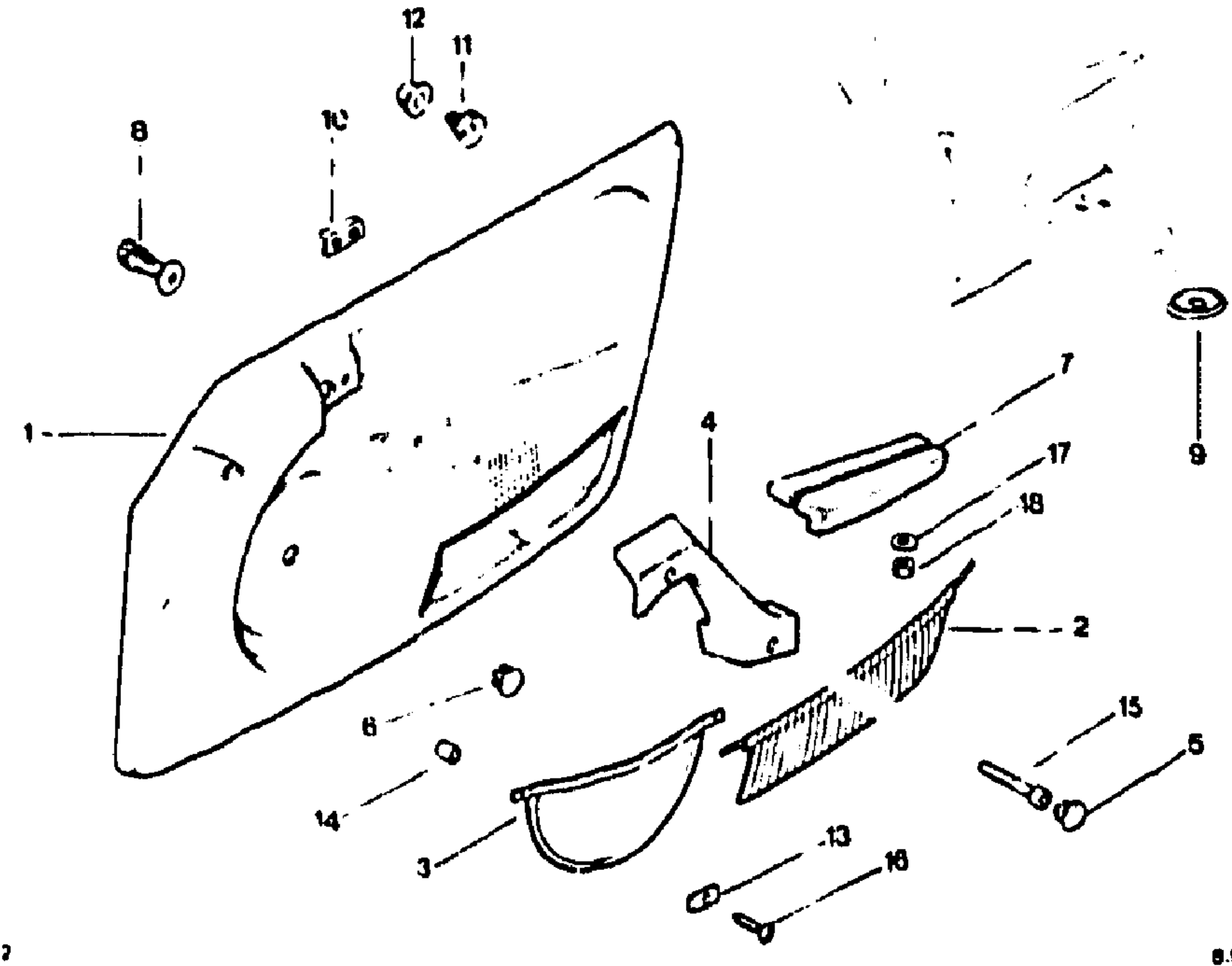
8-982-20

T-14 ↓

1	NUMEROS		K	AMBU	DESIGNATIONS
1	8MB	5 501 165 - NFP	1		PANNEAU DE TABLETTE NICHE BEZOGENES ANLAGEBRETT TRIMMED RECESS SHELF TABLILLA GUARN. DE NICHO RIPIANO RIVEST. PER NICCHIA
2	8MB	5 501 166 - NFP	1		ARCEAU GARNISSAGE NICHE SPRIEGEL F. ABLAGEABTEIL. RECESS TRIMMING STICK
3	8MB	5 501 167 - NFP	1		ARCO DE GUARNECIDO NICHO CENTINA RIVEST. RIPOSTIGLIO ARCEAU D'ENCADREMENT SPRIEGEL F. RAHMEN FRAME STICK
4					ARCO DE MARCO CENTINA PER QUADRO BANDEAU DE PROTECTION SCHUTZSTREIFEN PROTECTION STRAP FAJA DE PROTECCION STRISCIA DI PROTEZIONE
	8MB	95 563 883 - NFP	1	INFO	- COTE CONDUCTEUR - F. FAHRESEITE - F. DRIVER SIDE LADO CONDUCTOR LATO CONDUTTORE
5	8MB	5 501 189 - NFP	8		AGRAFE DE BANDEAU KLAMMER F. STREIFEN STRAP CLIP GRAPA DE FAJA CNAFFETTA PER STRISCIA

2193
8-983-10
T-13 ↓

PANNEAUX DE PORTES AVANT
VORDERE TUERFUELLUNGEN
FRONT DOOR PANELS
PANELES DE PUERTAS DELANTERAS
PANNELLI PER PORTIERE ANTERIORI



2193

8.973.10

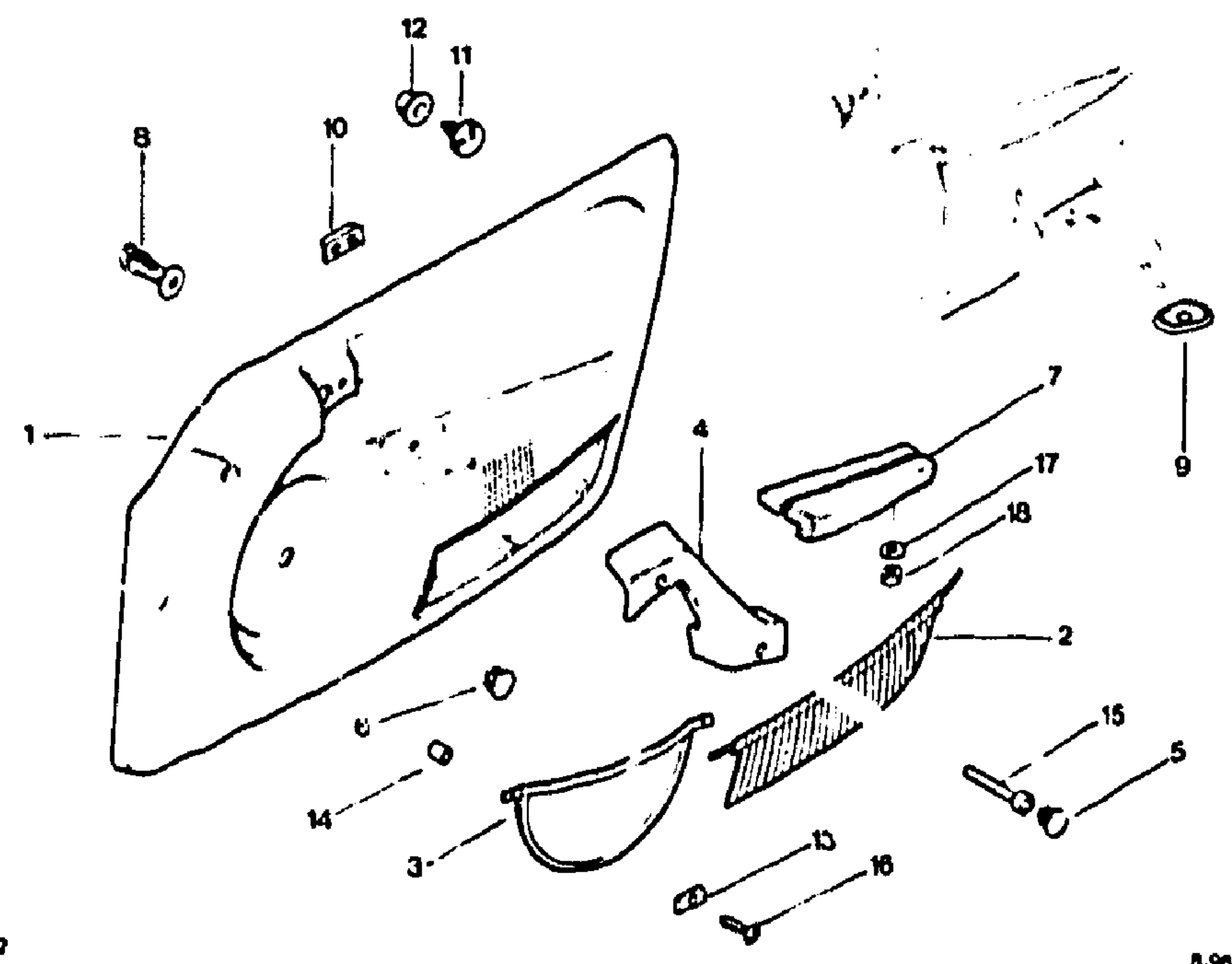
I	NUMEROS	K	DESIGNATIONS
1			«REFLEX» ▶7/82 «CX 20» 7/82 ▶ «CX 25 D» «CX 25 RD TURBO» BK 2.5 L IE 7/83 ▶ «LEADER»
	8MA 5 475 950 * 326	1 G	▶7/82
	8MA 5 475 950 * 415	1 G	▶7/82
	8MA 95 475 950 FLF	1 G	7/82 ▶
	8MA 95 475 950 FYC	1 G	7/82 ▶
	8MA 95 475 950 FDA	1 G	7/82 ▶
	8MA 95 475 950 FLD	1 G	7/84 ▶

2

8MA	5 475 951 * 326	1	D	▶ 7/82	-
8MA	5 475 951 * 415	1	D	▶ 7/82	-
8MA	95 475 951 FLF	1	D	7/82 ▶	-
8MA	95 475 951 FYC	1	D	7/82 ▶	-
8MA	95 475 951 FDA	1	D		-
8MA	95 475 951 FLD	1	D	7/84 ▶	-
				«ATHENA» ▶ 7/82	-
				«CX 20 TRE» 7/82	-
				«LIMOUSINE»	-
				«PALLAS» «GTI»	-
				«CX 25 TRD TURBO»	-
8MA	5 506 566 * 326	1	G	▶ 7/82	-
8MA	5 506 566 * 415	1	G	▶ 7/82	-
8MA	5 506 566 * 353	1	G	7/82 ▶	-
8MA	95 506 566 FYC	1	G	7/82 ▶	-
8MA	95 506 566 FDA	1	G		-
8MA	95 506 566 FLD	1	D	6/84 ▶	-
8MA	5 506 567 * 326	1	D	▶ 7/82	-
8MA	5 506 567 * 415	1	D-NFP	▶ 7/82	-
8MA	5 506 567 * 353	1	D	7/82 ▶	-
8MA	95 506 567 FYC	1	D	7/82 ▶	-
8MA	95 506 567 FDA	1	D		-
8MA	95 506 567 FLD	1	D	6/84 ▶	-
				«PALLAS» «GTI»	-
8MA	95 506 566 FXX	1	G		-
8MA	95 506 567 FXX	1	D		-
				«PRESTIGE»	-
8MA	95 484 923 EF	1	G	▶ 2975	- RHOVLINE
8MA	95 484 923 FYC	1	G	2976 ▶	- CUIR
8MA	5 484 565 * 101	1	G		-
8MA	95 484 565 FXX	1	G		-
8MA	95 484 565 FCD	1	G-NFP		- RHOVLINE
8MA	95 484 922 EF	1	D		-
8MA	95 484 922 FYC	1	D-NFP	2976 ▶	- CUIR
8MA	5 484 564 * 101	1	D		-
8MA	95 484 564 FXX	1	D		-
8MA	95 484 564 FCD	1	D		-
				«REFLEX» «ATHENA»	-
				▶ 7/82	-
				«CX 20» «CX 25»	-
				▶ 7/82	-
				VIDE-POCHES ARRIERE	-
				ABLAGETASCHE, HINTEN	-
				MAP POCKET, REAR	-
				GUARDA-OBJETOS TRASERO	-
				PORTAOGGETTI POSTERIORE	-
8MA	95 540 961 * 326	1	G-NFP	▶ 7/82	-
8MA	95 540 961 * 415	1	G-NFP	▶ 7/82	-
8MA	95 540 961 * 844	1	G	▶ 7/82	-
8MA	95 540 962 * 326	1	D-NFP	▶ 7/82	-
8MA	95 540 962 * 415	1	D-NFP	▶ 7/82	-
8MA	95 540 962 * 844	1	D	▶ 7/82	-
				«CX 20 TRE» «LIMOUSINE»	-
				«PALLAS» «GTI»	-
8MA	95 540 955 * 326	1	G	▶ 7/82	-
8MA	95 540 955 * 415	1	G-NFP	▶ 7/82	-
8MA	95 540 955 * 844	1	G-NFP	▶ 7/82	-
8MA	95 540 956 * 326	1	D-NFP	▶ 7/82	-
8MA	95 540 956 * 415	1	D-NFP	▶ 7/82	-
8MA	95 540 956 * 844	1	D-NFP	▶ 7/82	-

2193
8-983-10
T-12 ↓

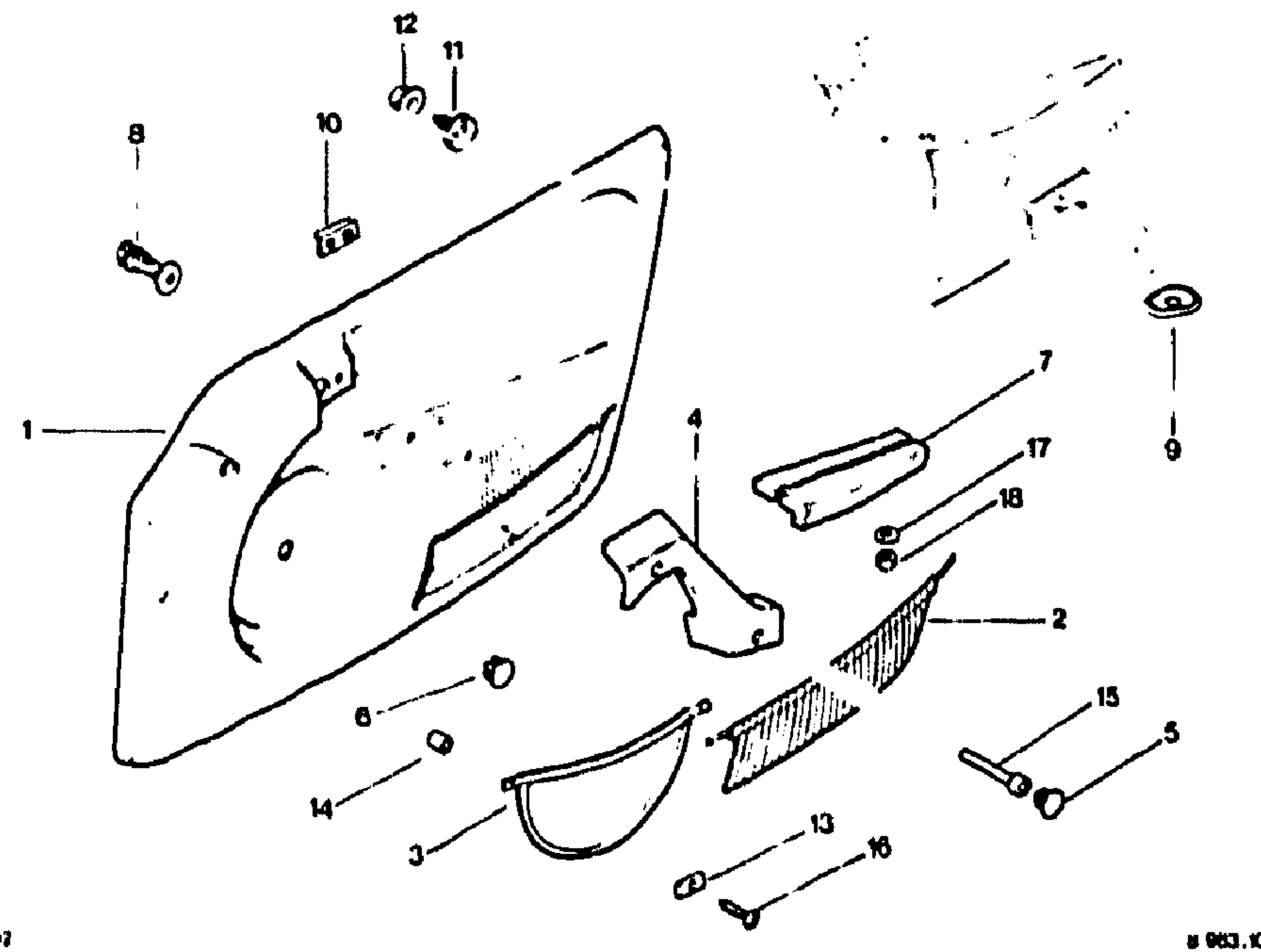
PANNEAUX DE PORTES AVANT (Suite)
VORDERE TUERFUELLUNGEN (Forts.)
FRONT DOOR PANELS (Cont.)
PANELES DE PUERTAS DELANTERAS (Cont.)
PANNELI PER PORTIERE ANTERIORI (Cont.)



1	NUMEROS	K	DESIGNATIONS
2			«CX 20 TRE» «LIMOUSINE» «PALLAS» «GTI»
	BMA 95 540 055 * J44 NFP	1	G RM 95 597 251 AA 7/92 -
	BMA 95 587 251 LF	1	G 7/82 ▶ 2791
	BMA 95 587 251 SC	1	G 7/82 ▶
	BMA 95 587 251 LD	1	G 2792 ▶
	BMA 95 587 251 XX	1	G 2792 ▶
	BMA 95 540 956 * 840 NFP	1	D RM 95 597 250 AA DEO 95 640 055 * J44

8MA	95 587 250 LF	1	D	7/82 ▶ 2791	-
8MA	95 587 250 SC	1	D	7/82 ▶	-
8MA	95 587 250 LD	1	D	2792 ▶	-
8MA	95 587 250 XX	1	D	2792 ▶	-
				«PALLAS» «GTI»	-
8MA	95 540 955 * 700	1	G		-
RP 95	540 955 FXX	1	D		-
8MA	95 540 956 * 700	1	D		-
RP 95	540 956 FXX	1	D		-
				«PRESTIGE»	-
8MA	95 540 967 * 101	1	G		- RHOVYLINE
8MA	95 540 974 FEF	1	G		- CUIR
8MA	95 540 974 FXX	1	G		-
8MA	95 605 950 FYC	1	G	2976 ▶	- VELOURS RACHEL
8MA	95 540 968 * 101	1	D		- RHOVYLINE
8MA	95 540 975 FEF	1	D		- CUIR
8MA	95 540 975 FXX	1	D		-
8MA	95 605 951 FYC	1	D	2976 ▶	- VELOURS RACHEL
					VIDE POCHE AVANT
					ABLAGE TASCHE, VORN
					MAP POCKET, FRONT
					GUARDA-OBJETOS DELANTERO
					PORTAOGGETTI ANTERIORE
					-
8MA	5 502 808 * 101	2			-
8MA	5 502 808 * 326	2		▶ 7/82	-
8MA	5 502 808 * 415	2		▶ 7/82	-
8MA	95 502 808 FLF	2		7/82 ▶	-
8MA	95 502 808 FLE	2		2792 ▶	-
8MA	95 502 808 FYC	2		7/82 ▶	-
8MA	95 502 808 FDA	2			-
RP 95	554 161 FDA	2			-
9MA	95 554 161 FXX	2	PA GT		- CUIR
RP 95	554 164 * 700	2			-
9MA	95 554 161 FDA	2			-
8MA	5 502 810 * 101	2	PT		- RHOVYLINE
9MA	5 473 082 * 101	2	PT		- CUIR
9MA	95 608 963 FYD	2		2976 ▶	- VELOURS RACHEL
9MA	95 554 164 * 700	2	PT		-
9MA	5 478 047 * 326	1	G	▶ 7/82	-
					POIGNÉE
					GRIF
					HANDLE
					MANECILLA
					MANIGLIA
					-
8MA	5 478 047 * 415	1	G	▶ 7/82	-
8MA	5 478 047 * 353	1	G	7/82 ▶	-
8MA	95 478 047 FYC	1	G	7/82 ▶	-
8MA	95 478 047 FXY	1	C		-
8MA	95 478 047 FDA	1	G		-
8MA	95 478 047 FLD	1	G	2792 ▶	-
8MA	95 478 047 FCD	1	G-PT	2792 ▶	-
RP 95	486 030 FCD	1			-
8MA	5 483 381 * 104	1	G-PT	▶ 2976	- RHOVYLINE
8MA	95 483 381 FYC	1	G	2976 ▶	-
8MA	5 486 030 * 101	1	G-PT		- CUIR
8MA	95 486 030 FXX	1	G-PT		-
8MA	5 478 048 * 326	1	D	▶ 7/82	-
8MA	5 478 048 * 415	1	D-NFP	▶ 7/82	-
8MA	5 478 048 * 353	1	D-NFP	7/82 ▶	-
8MA	95 478 048 FYC	1	D	7/82 ▶	-
8MA	95 478 048 FXX	1	D		-
8MA	95 478 048 FDA	1	D		-
8MA	95 478 048 FLD	1	D	2792 ▶	-
8MA	95 478 048 FCD	1	D-PT	2792 ▶	-
RP 95	486 031 FCD	1			-
8MA	5 483 382 * 104	1	D-PT	▶ 2976	- RHOVYLINE
8MA	95 483 382 FYC	1	D-NFP	2976 ▶	-
8MA	5 486 031 * 101	1	D-PT		- CUIR
8MA	95 486 031 FXX	1	D-PT		-

2193 PANNEAUX DE PORTES AVANT (Suite)
 8-983-10 VORDERE TUERFUELLUNGEN (Forts.)
 T-11 FRONT DOOR PANELS (Cont.)
 PANELES DE PUERTAS DELANTERAS (Cont.)
 PANNELI PER PORTIERE ANTERIORI (Cont.)



I	NUMEROS	K	DESIGNATIONS
5	8MA 95 484 933 LC	4	VIDES-POCHES AVANT (Suite) ABLAGETASCHE, VORN (Forts.) MAP POCKET, FRONT (Cont.) GUARDA-OBJETOS DELANT. (Cont.) PORTAOGGETTI ANT. (Cont.) BOUTON DE POIGNÉE KNOFF KNOB BOTON BOTTONE
	8MA 95 484 933 PC	4	▶ 7/82
	8MA 95 484 933 LF	4	▶ 7/82 ▶ 2791
	8MA 95 484 933 FLD	4	▶ 2792 ▶

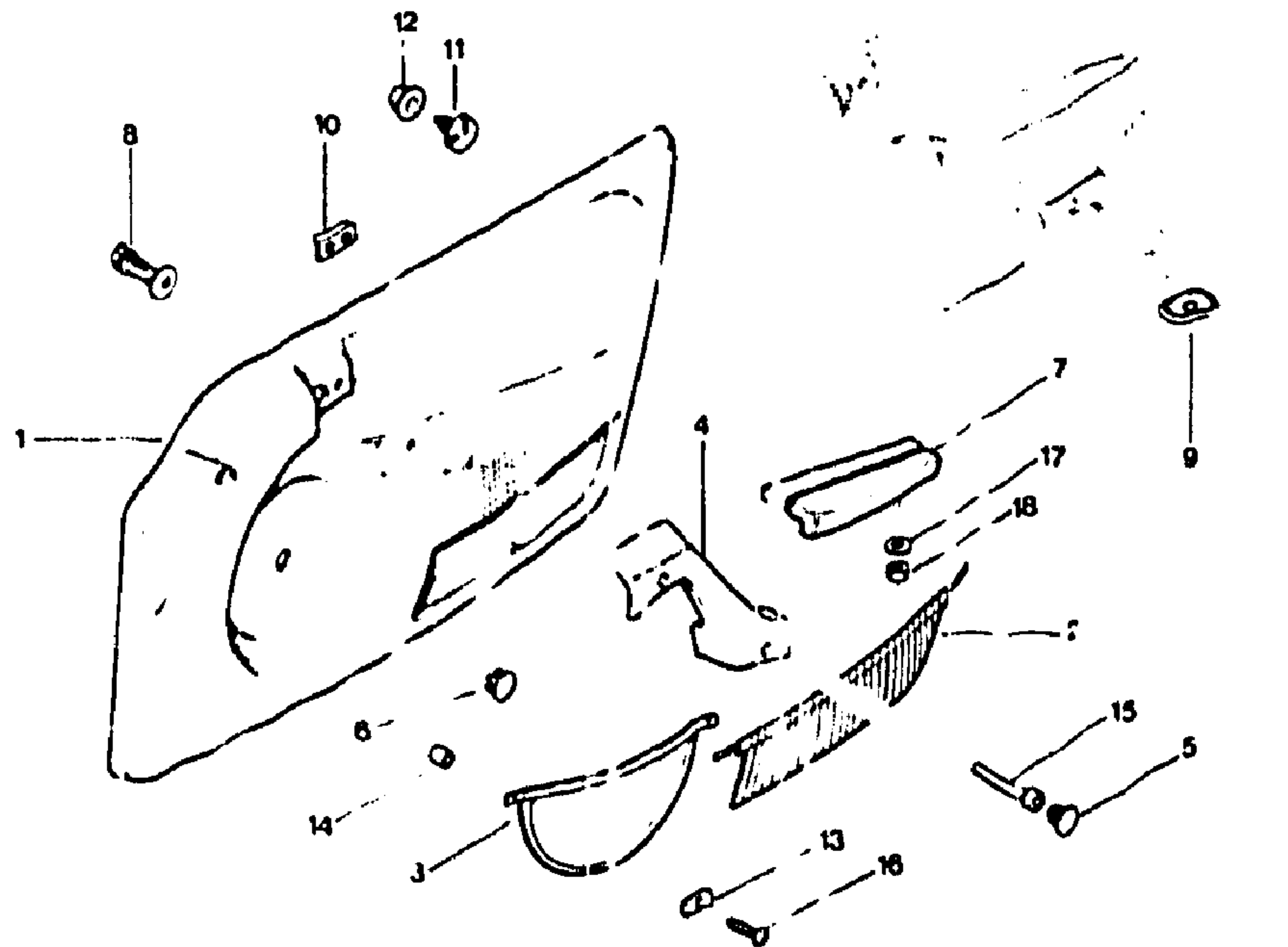
8MA	95 484 933 SC	4	7/82 ▶	
8MA	95 484 933 XA	4		
8MA	95 484 933 AA	4		
8MA	95 484 933 FLD	8	2792 ▶	RHOVYLINE
8MA	5 506 470 * 104	4	PT	
8MA	95 506 470 FYC	8		
8MA	5 488 033 * 101	4	PT	2792 ▶
8MA	95 488 033 FXX	4	PT	
8MA	95 488 033 FCD	4	PT	2792 ▶
8MA	5 448 148 * 326	2	▶ 7/82	OBTURATEUR DE MANIVELLE VERSCHLUSSSTOPFEN OBTURATOR OBTURADOR OTTURATORE
8MA	5 446 148 * 415	2	▶ 7/82	
8MA	5 446 148 * 844	2		
8MA	5 446 148 * 353	2	7/82 ▶	
8MA	5 446 148 * 634	2	7/82 ▶	APPUI-COUDE ARMLEHNE ARMREST APOYACODO APPOGGIAGOMITO (JERSEY COTELE)
			«ATHÉNA» ▶ 7/82	
			«CX 25 TRI» 7/83 ▶	
			«GTI»	
8MA	95 549 869 * 326	1	G	7/82 ▶
8MA	95 549 869 LF	1	G	7/82 ▶
8MA	95 549 869 * 415	1	G	▶ 7/82
8MA	95 549 869 SC	1	G	7/82 ▶
8MA	95 549 869 AA	1	G	
8MA	95 549 868 * 326	1	D	▶ 7/82
8MA	95 549 868 LF	1	D-NFP	7/82 ▶
8MA	95 549 868 * 415	1	D	▶ 7/82
8MA	95 549 868 SC	1	D	7/82 ▶
8MA	95 549 868 AA	1	D	
8MA	95 606 624 FCD	1	D-NFP	2792 ▶
8MA	95 606 624 FLD	1	D-NFP	2792 ▶
8MA	95 606 624 FYC	1	D-NFP	2792 ▶
8MA	95 606 625 FCD	1	G-NFP	2792 ▶
8MA	95 606 625 FLD	1	G-NFP	2792 ▶
8MA	95 606 625 FYC	1	G-NFP	2792 ▶
			«PALLAS» «LIMOUSINE»	(JERSEY CHEVRONS)
			«CX 20 TRE» 7/82 ▶	
8MA	95 549 865 * 326	1	G	▶ 7/82
8MA	95 549 865 * 353	1	G	7/82 ▶ 2791
8MA	95 549 865 * 415	1	G-NFP	▶ 7/82
8MA	95 549 865 * 634	1	G	7/82 ▶ 2791
8MA	95 549 865 * 844	1	G	▶ 2791
8MA	95 606 621 FCD	1	G-NFP	2792 ▶
8MA	95 606 621 FLD	1	G-NFP	2792 ▶
8MA	95 606 621 FYC	1	G-NFP	2792 ▶
8MA	95 549 864 * 326	1	D	▶ 7/82
8MA	95 549 864 * 353	1	D	7/82 ▶ 2791
8MA	95 549 864 * 415	1	D	▶ 7/82
8MA	95 549 864 * 634	1	D-NFP	7/82 ▶ 2791
8MA	95 549 864 * 844	1	D-NFP	▶ 2791
8MA	95 606 620 FCD	1	D-NFP	2792 ▶
8MA	95 606 620 FLD	1	D-NFP	2792 ▶
8MA	95 606 620 FYC	1	D-NFP	2792 ▶

2193

8-983-10

T-10 ↓

PANNEAUX DE PORTES AVANT (Suite)
VORDERE TUERFUELLUNGNE (Forts.)
FRONT DOOR PANELS (Cont.)
PANELES DE PUERTAS DELANTE RAS (Cont.)
PANNELI PER PORTIERE ANTERIORI (Cont.)



2192

8.983.10

I	NUMEROS	K	DESIGNATIONS
7	8MA 95 549 867 FDA 8MA 95 549 868 FDA 8MA 95 598 196 FXX 8MA 95 598 195 FXX	1 1 1 1	APPUI-COUDE (Suite) ARMLEHNE (Forts.) ARMREST (Cont.) APOYACODO (Cont.) APPOGGIAGOMITO (Cont.) - BOXLINE. - - JERSI Y RAYÉ PLAT -
			«ATHENA» ▶ 7/82 «CX 20 TRE» 7/82 ▶ «PALLAS» «LIMOUSINE»

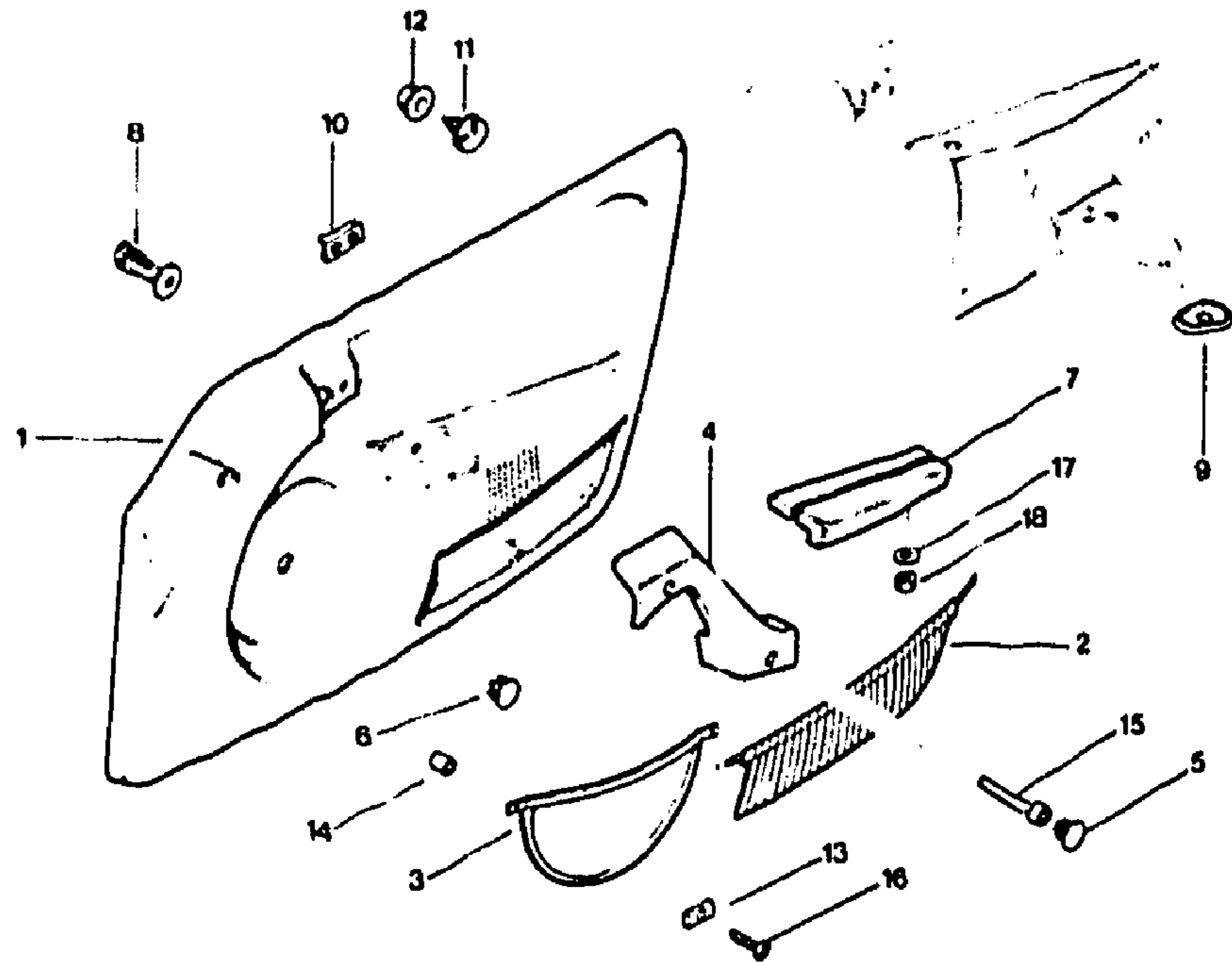
8MA	95 587 838 AA	1	G	3/83 ▶	- (TWEED)
8MA	95 587 837 AA	1	D	3/83 ▶	-
				«PALLAS» «GTI»	(SIMILI POUR GARNISSAGE CUIR) (SIMILI F. LEDERBEZUEGE) (SIMILI F. LEATHER TRIMMING) (SIMILI PARA GUARN. CUERO) (SIMIL. ER RIVESTI. CUIOIO)
8MA	95 549 863 FXX	1	G		-
8MA	95 549 863 FDA	1	G		-
8MA	95 549 862 FXX	1	D		-
8MA	95 549 862 FDA	1	D		-
				«CX 20 LEADER»	- UNI GRIS
8MA	95 599 755 FYC	1	G - NFP	4/84 ▶	-
8MA	95 599 754 FYC	1	D	4/84 ▶	-
8MA	5 431 159	2	SUP - LON 50		ÉCRIN ENTRETOISE ABS'ANDSMUTTER SPACER NUT TUE-RCA SEPARADOR DADO DISTANZIALE
8MA	5 468 693	2	INF - LON 52,5		-
8MA	5 483 383	1	G - PT		EMBASE FINITION BODINSTUECK BASI PIECE BASI BASI TTA
8MA	5 483 384	1	D - PT		-
8MA	95 563 514	8	LON 40 - H 16,5		AGRAFE MÉTALLIQUE METALLKLAMMER METAL CLIP GRAFIA METALICA GRAFETTA METALLICA AGRAFE PLASTIQUE PLASTIK-KLAMMER PLASTIC CLIP GRAFIA PLASTICA GRAFETTA PLASTICA
8MA	79 03 077 112	20			BOUCHON STOFFEN PLUC TAPON TAPPO EMBOUT BEFESTIGUNGSSTUECK END-PIECE TERMINAL TERMINALE ENTIETOISE ABS'ANDSSTUECK SPACER SEPARADOR DISTANZIALE VIS SCHRAUBE SCRUW TORNILLO VITE
8MA	79 03 081 039	30			
8MA	5 478 843	4	AV		
8MA	5 478 844	4			
8MA	26 225 699 - NFP	4	TR 8 x 70		
8MA	26 215 759	4	CHC 6 x 1,00		
8RB	78 03 005 014	4	TR 8 x 25		

2193

8-983-10

T-09 ↓

PANNEAUX DE PORTES A'ANT (Suite)
VORDERE TUEFUELLUNGEN (Forts.)
FRONT DOOR PANELS (Cont.)
PANELES DE PUERTAS DELANTERAS (Cont.)
PANNELI PER PORTIERE ANTERIORI (Cont.)



2192

8.983.10

I	NUMEROS		K		DESIGNATIONS
17	9MA	79 03 058 025	4	v 3 x 4	RONDELLE SCHEIBE WASHER ARANDELA RONDELLA
18	9DA	79 03 032 001 RP 79 03 232 001	4	HE 3 x 0,50	ÉCROU MUTTER NUT TUERCA DADO

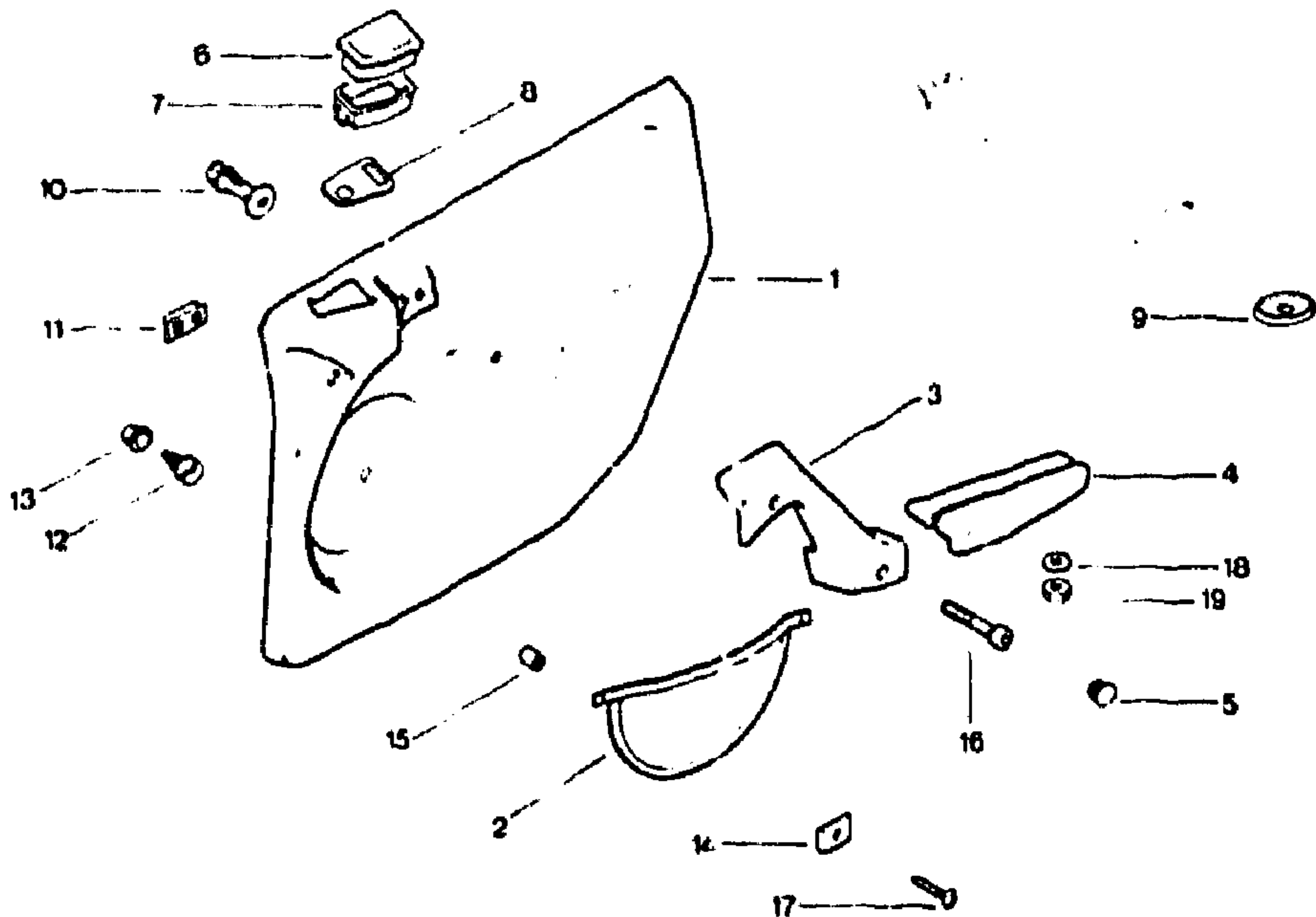
2193

**PANNEAUX DE PORTES ARRIERE
HINTERE TUEFUELLUNGEN
REAR DOOR PANELS
PANELES DE PUERTAS TRASERAS
PANNELI PER PORTIERE POSTERIORI**

02/91

8-983-20

T-08 ↓



2192

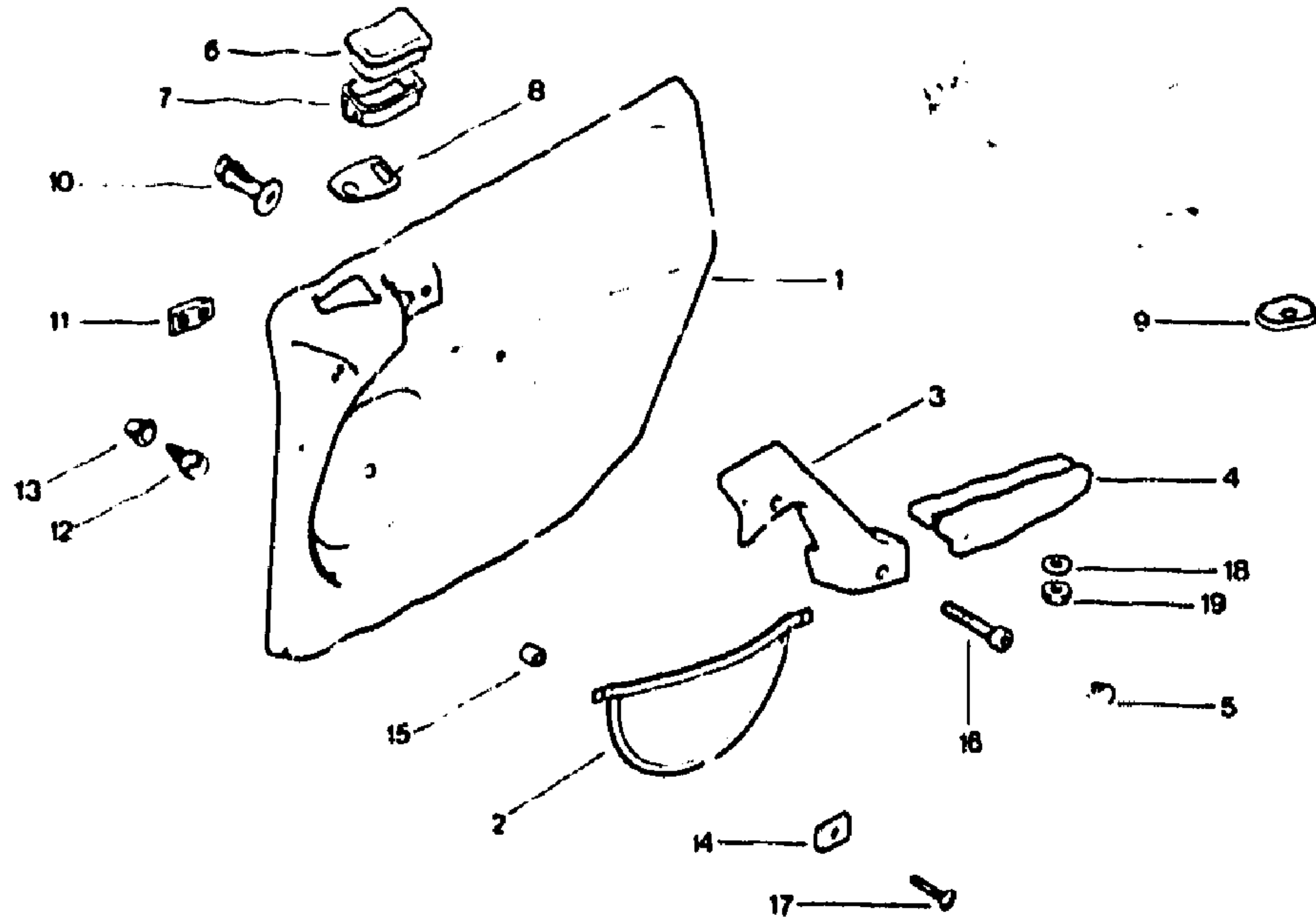
8 983 20

I	NUMEROS	K	EL	DESIGNATIONS
			«REFLEX» ▶ 7/82 «CX 20» 7 32 ▶ «CX 25 D» «CX 2C RD TURBO» «LEADER»	PANNEAU GARNI BEZOGENE FUELLUNG TRIMMED PANEL PANEL GUARNECIDO PANNELLO RIVESTITO
8MA	5 475 960*326	1	G	▶ 7/82
8MA	5 475 960*415	1	G	▶ 7/82
8MA	5 475 960*363	1	G	7/82 ▶
8MA	95 475 960 FYC	1	G	7/82 ▶
8MA	95 475 960 FDA	1	G	7/82 ▶
8MA	95 475 960 FLD	1	G	2792 ▶
8MA	5 475 961*326	1	D	▶ 7/82
8MA	5 475 961*415	1	D	▶ 7/82

8MA	5 475 961*353	1	D	7/82 ▶	
8MA	95 475 961 FYC	1	D	7/82 ▶	
8MA	95 475 961 FDA	1	D		
8MA	95 475 961 FLD	1	D		
			D - NFP	2792 ▶	
			«ATHENA»	▶ 7/82	
			«CX 20 TRE»	7/82 ▶	
			«PALLAS»		
			«CX 25 TRD TURBO»		
			G	▶ 7/82	
8MA	5 487 136*15	1	G	▶ 7/82	
8MA	95 487 136 FLF	1	G	7/82 ▶	
8MA	95 487 136 FYC	1	G	7/82 ▶	
8MA	95 487 136 FDA	1	G		
8MA	95 487 136 FLD	1	G	2792 ▶	
8MA	95 487 137*326	1	D	▶ 7/82	
8MA	95 487 137*415	1	D - NFP	▶ 7/82	
8MA	95 487 137 FLF	1	D	7/82 ▶	
8MA	95 587 137 FYC	1	C	7/82 ▶	
8MA	95 587 137 FDA	1	D		
8MA	95 487 137 FLD	1	D	2792 ▶	
				«PALLAS»	
8MA	95 487 136 FXX	1	G		
8MA	95 487 137 FXX	1	D		
8MA	95 588 786 FXX	1	G	«GTI»	
8MA	95 588 787 LC	1	G	▶ 7/82	
8MA	95 588 787 FQC	1	G	▶ 7/82	
8MA	95 588 787 FDA	1	G		
8MA	95 588 787 FXX	1	G		
8MA	95 588 787 FLF	1	G	7/82 ▶	
8MA	95 588 787 FYC	1	G	7/82 ▶	
8MA	95 588 787 FLD	1	G	2792 ▶	
8MA	95 588 786 LC	1	D	▶ 7/82	
8MA	95 588 786 FQC	1	D - NFP	▶ 7/82	
8MA	95 588 786 FDA	1	D		
8MA	95 588 786 FXX	1	D		
8MA	95 588 786 FLF	1	D	7/82 ▶	
8MA	95 588 786 FYC	1	D	7/82 ▶	
8MA	95 588 786 FLD	1	D	2792 ▶	
				«LIMOUSINE»	
8MA	95 588 799 LC	1	G	▶ 7/82	
8MA	95 588 799 FQC	1	G - NFP	▶ 7/82	
8MA	95 588 799 FDA	1	G		
8MA	95 588 799 FLF	1	G	7/82 ▶	
8MA	95 588 799 FYC	1	G	7/82 ▶	
8MA	95 588 799 FLD	1	G	2792 ▶	
8MA	95 588 798 LC	1	D - NFP	▶ 7/82	
8MA	95 588 798 FQC	1	D - NFP	▶ 7/82	
8MA	95 588 798 FDA	1	D		
8MA	95 588 798 FLF	1	D	7/82 ▶	
8MA	95 588 798 FYC	1	D	7/82 ▶	
8MA	95 588 798 FLD	1	D - NFP	2792 ▶	
				«PRESTIGE»	
8MA	95 484 929 EF	1	G	▶ 2976	RHOVYLINE
8MA	95 484 929 FYC	1	G	2976 ▶	
8MA	95 484 571*101	1	G		«CVR»
8MA	95 484 571 FXX	1	G		
8MA	95 484 571 FCD	1	G	2792 ▶	

2193
8-983-20
T-07 ↓

PANNEAUX DE PORTES ARRIERE (Suite)
HINTERE TUERFUELLUNGEN (Forts.)
REAR DOOR PANELS (Cont.)
PANELES DE PUERTAS TRASERAS (Cont.)
PANNELLI PER PORTIERE POSTERIORI (Cont.)



2192

8 933 20

I	NUMEROS	K	BL	DESIGNATIONS
1				PANNEAU GARNI (Suite) BEZOGENE FUELLUNG (Forts.) TRIMMED PANEL (Cont.) PANEL GUARNECIDO (Cont.) PANNELLO RIVESTITJ (Cont.)
			«PRESTIGE»	
8MA	95 484 930 EF	1	D	- RHOVYLINE
8MA	95 484 930 FYC	1	D	-
8MA	5 484 572 * 101	1	D	- CUIR
8MA	95 484 572 FCD	1	D	-
8MA	95 484 572 FXX	1	D	-

2

8MA 5 502 812 * 101
8MA 5 478 088 * 101
8MA 95 554 157 * 700
8MA 95 606 967 FYD
8MA 5 476 047 * 326

2 PT
2 PT - NFP
2 PT
2 PT
1 G . NFP

2792 ▶
▶ 7/82

VIDE-POCHES
ABLAGEASCHE
MAP POCKET
GUARDA-OBJETOS
PORTAOGGETTI
- RHOVYLINE
- CUIR
- VELOURS RACHEL
POIGNEE
GRIFF
HANDLE
MANECILLA
MANIGLIA

3

8MA 5 476 047 * 415
8MA 5 476 047 * 353
8MA 95 476 047 FYC
8MA 95 476 047 FXX
8MA 95 476 047 FDA
8MA 95 476 047 FLD
8MA 95 476 047 FCD

1 G . NFP
1 G
1 G
1 G
1 G
1 G . PT
1 G . PT

▶ 7/82
7/82 ▶
7/82 ▶
2792 ▶
2792 ▶

RP 95 486 030 FCD
8MA 5 483 381 * 104
8MA 95 483 381 FYC
8MA 5 486 030 * 101
8MA 95 486 030 FXX
8MA 5 476 048 * 326
8MA 5 476 048 * 415
8MA 5 476 048 * 353
8MA 95 476 048 FYC
8MA 95 476 048 FXX
8MA 5 476 048 * 844

1 G . PT
1 G . PT
1 G . PT
1 G . PT
1 D
1 D . NFP
1 D . NFP
1 D . NFP
1 D . NFP
1 D . NFP
1 D . NFP

▶ 2975
2976 ▶
▶ 7/82
▶ 7/82
7/82 ▶

- RHOVYLINE
- CUIR

4

RP 95 476 048 FDA
8MA 95 476 048 FLD
8MA 95 476 048 FCD
RP 95 486 031 FCD
8MA 5 483 382 * 104
8MA 95 483 382 FYC
8MA 5 486 031 * 101
8MA 95 486 031 FXX

1 D
1 D . PT
1 D . PT
1 D . PT
1 D . PT
1 D . PT
1 D . PT
1 D . PT
1 D . PT

2792 ▶
2792 ▶
▶ 2975
2976 ▶

- RHOVYLINE
- CUIR

8MA 95 549 869 * 326
8MA 95 549 869 * 415
8MA 95 549 869 LF
8MA 95 549 869 SC
8MA 95 549 869 AA
8MA 95 598 198 FXX

1 G
1 G
1 G . GT
1 G . GT
1 G
1 G . «CX GTI TURBO»

▶ 7/82
▶ 7/82
7/82 ▶
7/82 ▶
2792 ▶

APPUI-COUDE
ARMLEHNE
ARMREST
APOYACODOS
APPOGGIAGOMITO
- (JERSEYCOTELE)

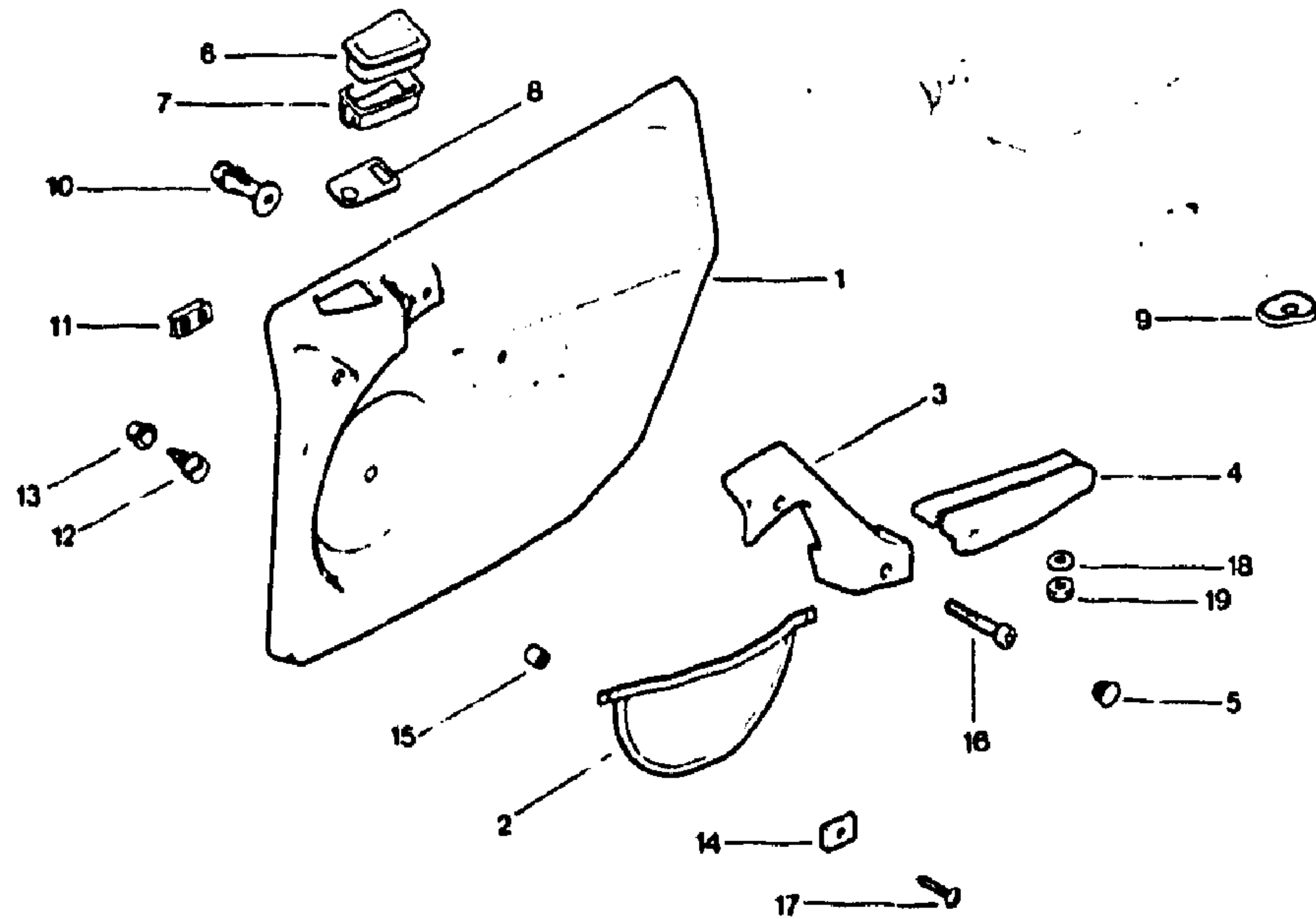
8MA 95 549 868 * 326
8MA 95 549 868 * 415
8MA 95 549 868 LF
8MA 95 549 868 SC
8MA 95 549 868 AA
8MA 95 598 198 FXX

1 D
1 D
1 D . GT . NFP
1 D . GT
1 J
1 D . «CX GTI TURBO»

▶ 7/82
▶ 7/82
7/82 ▶
7/82 ▶
2792 ▶

2193
8-983-20
T-06 ↓

PANNEAUX DE PORTES ARRIERE (Suite)
HINTERE TUERFUELLUNGEN (Forts.)
REAR DOOR PANELS (Cont.)
PANELES DE PUERTAS TRASERAS (Cont.)
PANNELI PER PORTIERE POSTERIORI (Cont.)



2192

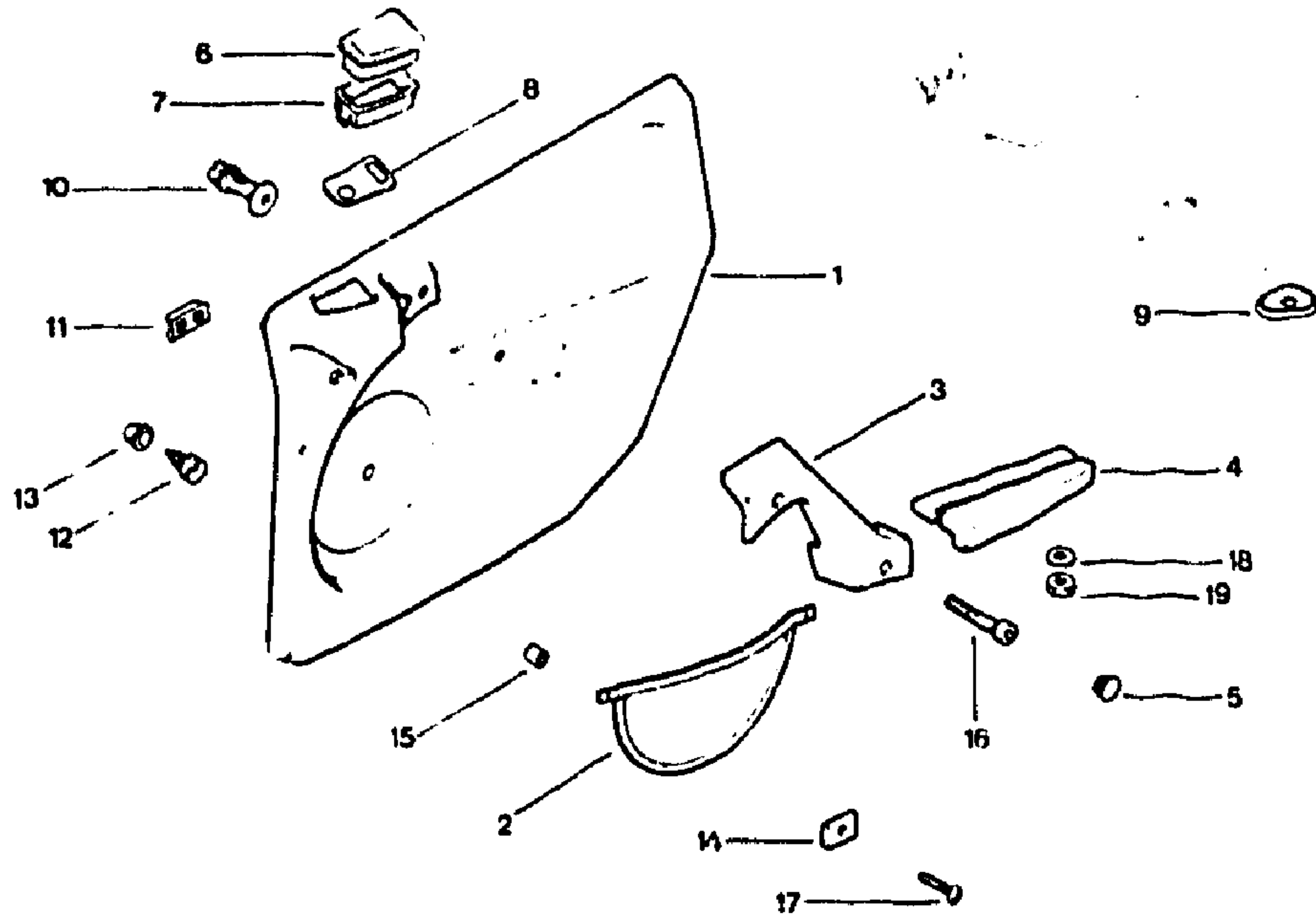
8 983.20

I	NUMEROS	K	BL	DESIGNATIONS
				APPUI-BOUDE (Suite) ARMLEHNE (Forts.) ARMREST (Cont.) APOYACODOS (Cont.) APPOGGIAGOMITO (Cont.) - JERSEY CHEVRONS
4	8MA 95 549 865 * 326 8MA 95 549 865 * 415 8MA 95 549 865 * 353 8MA 95 549 865 * 634 8MA 95 549 865 * 844	1 1 1 1 1	G G·NFP G G G	<p>«CX 20 TRE» 7/82 ▶ «PALLAS» «LIMOUSINE»</p> <p>▶ 7/82 ▶ 7/82 7/82 ▶ 7/82 ▶</p>
				5
				6
				7
				8

8MA 95 549 864 * 326	1	D	▶ 7/82	-
8MA 95 549 864 * 415	1	D	▶ 7/82	-
8MA 95 549 864 * 353	1	D	7/82 ▶	-
8MA 95 549 864 * 634	1	D	7/82 ▶	-
8MA 95 549 864 * 844	1	D	NFP	-
			«ATHENA» ▶ 7/82	-
			«CX 20 TRE» 7/82 ▶	-
			«PALLAS»	-
			«LIMOUSINE»	-
8MA 95 549 867 FDA	1	G		-
8MA 95 549 866 FDA	1	D		-
8MA 95 587 838 AA	1	G		-
8MA 95 587 837 AA	1	D		-
			«PALLAS» «GTI»	-
8MA 95 549 863 FXX	1	G		-
8MA 95 549 863 FDA	1	G		-
8MA 95 549 862 FXX	1	D		-
8MA 95 549 862 FDA	1	D		-
			«CX LEADER»	-
8MA 95 599 755 FYC	1	G	NFP	-
8MA 95 599 754 FYC	1	D		-
8MA 95 484 933 LC	4		▶ 7/82	-
				BOUTON KNOFF KNOB BOTON BOTTONE
8MA 95 484 933 FLD	8		2792 ▶	-
8MA 95 484 933 PC	4		▶ 7/82	-
8MA 95 484 933 LF	4		7/82 ▶	-
8MA 95 484 933 SC	4		7/82 ▶	-
8MA 95 484 933 XA	4			-
8MA 95 484 933 AA	4			-
8MA 5 506 470 * 104	4	PT		-
8MA 95 506 470 FYC	8			-
8MA 5 486 033 * 101	4	PT	▶ 2792	-
8MA 95 486 033 FXX	4	PT		-
8MA 95 486 033 FCD	4		2734 ▶	-
8MA 5 445 116	1	G		-
				CENDRIER ASCHENBECHER ASHTRAY CENICERO PORTACENERE
8MA 5 445 116	1	G		-
8MA 5 490 538	1	G·PA		-
8MA 5 490 537	1	D		-
8MA 5 443 153	1	G		-
				GUIDE CENDRIER FUEHRUNG F. ASCHENBECHER ASHTRAY GUIDE GUIDA DEL CENICERO GUIDA DEL PORTACENERE
8MA 5 443 154	1	D		-
8MA 5 478 092	1	G·LIMOU·PT		-
				ENJOLIVEUR ALLUME-CIGARE ZIERSTUECK F. Z. ANZUENDER LICHTER EMBELLISHER EMBELLEDOR ENCENDEDOR ABUELLIM. ACCENDISIGARI
8MA 5 478 093	1	D·LIMOU·PT		-
8MA 95 544 188	1	G·PT·BLINDÉE		-
8MA 95 544 187	1	D·PT·BLINDÉE		-

2193
8-983-20
T-05 ↓

PANNEAUX DE PORTES ARRIERE (Suite)
HINTERE TUERFUELLUNGEN (Fortsetz.)
REAR DOOR PANELS (Cont.)
PANELES DE PUERTAS TRASERAS (Cont.)
PANNELLI PER PORTI EPF POSTERIORI (Cont.)



2192

8 903 70

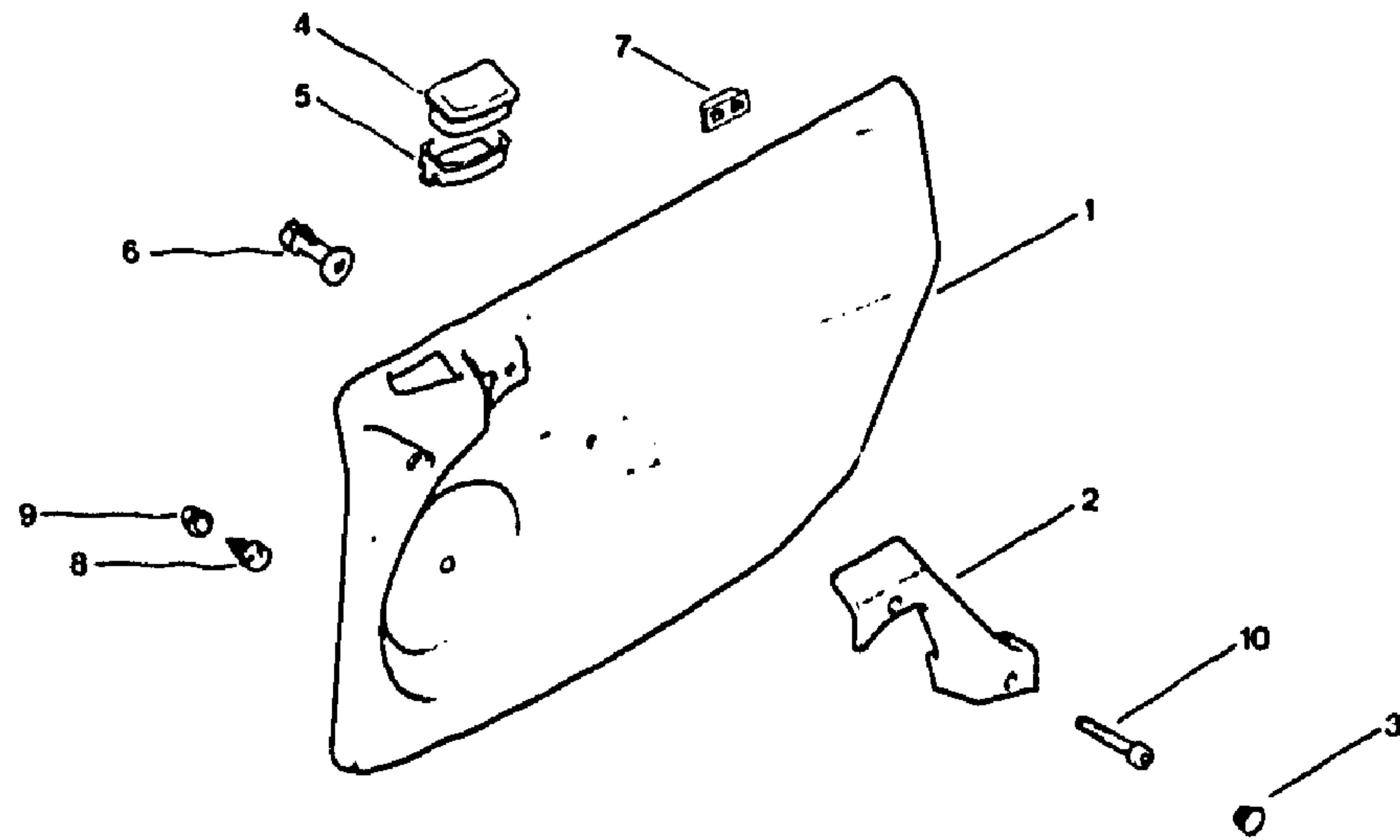
11	8MA	95 563 944	8	LON 40 · H 16,5
12	8MA	79 03 077 112	20	
13	8MA	79 03 081 039	30	
14	8MA	5 478 843	4	AV
15	8MA	5 478 844	4	
16	8MA	26 225 669	4	TR 6 x 70
17	8MA	26 215 759	4	CH 6 x 1,00
18	8MA	79 03 005 014	4	TFB 4 x 25
	9MA	79 03 058 025	4	φ 3 x 8
19	9DA	79 03 032 001 RP 79 03 232 001	4	HE 3 x 0,50

AGRAFE MÉTALLIQUE
METALLKLAMMER
METAL CLIP
GRAPA METALICA
GRAFFETTA METALLICA
-
BOUCHON
STOPFEN
PLUG
TAPON
TAPPO
EMBOÛT
ENDSTUECK
ENDPIECE
TERMINAL
TERMINALE
ENTRETOISE
ABSTANDSSTUECK
SPACER
TERMINAL
TERMINALE
VIS
SCHRAUBE
SCREW
TORNILLO
VITE
-
RONDELLE
SCHEIBE
WASHER
ARANI'ELA
RONDELLA
ÉCROU
MUTTER
NUT
TUERCA
DADO

I	NUMEROS		K	BL	DESIGNATIONS
9	8MA	5 483 384	1	G · PT	EMBASE FINITION BODENSTUECK BASE PIECE BASE BASETTA
10	8MA	5 483 384	1	D · PT	ÉCROU ENTRETOISE ABSTANDSMUTTER SPACING NUT TUERCA SEPARADORA DADO DISTANZIATORE
	8MA	5 431 159	2	SUP · LON 50	
	8MA	5 468 693	2	INF · LON 62,5	-

2193
9-983-21
T-04 ↓

PANNEAUX DE PORTES ARRIERE
HINTERE TUERFUELLUNGEN
REAR DOOR PANELS
PANELES DE PUERTAS TRASERAS
PANNELLI PER PORTICRE POSTERIORI



2192

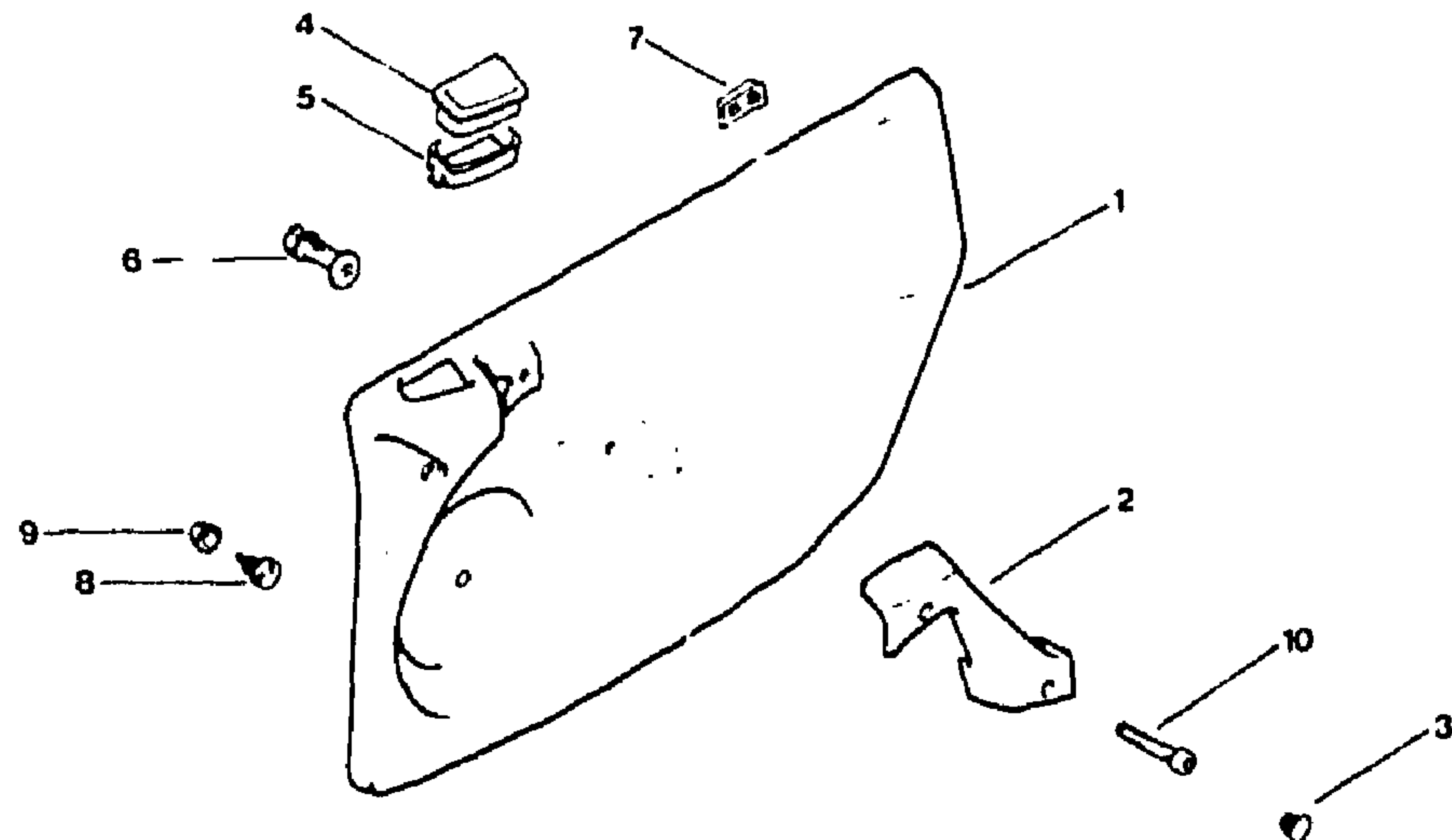
9.983.21

I	NUMEROS	K	BK	DESIGNATIONS
1	8MB 5 462 459 * 326	1	G ▶ 7/82	PANNEAU GARNI BEZOGENE FUELLUNG TRIMMED PANEL PANEL GUARNECIDO PANNELLO RIVESTITO
	8MB 5 462 459 * 415	1	G ▶ 7/82	-
	8MB 5 462 459 * 353	1	G 7/82 ▶	-
	8MA 95 462 459 FYC	1	G 7/82 ▶	-
	8MB 95 462 459 FDA	1	G	-
	8MB 5 462 458 * 326	1	D ▶ 7/82	-
	8MB 5 462 458 * 353	1	D 7/82 ▶	-

2	8MB 5 462 458 * 415	1	D ▶ 7/82	-	
	8MB 95 462 458 FYC	1	D	-	
	3MB 95 462 458 FDA	1	D 7/82 ▶	-	
	8MB 95 462 459 FLD	1	G 2792 ▶	-	
	8MB 95 462 459 FLD	1	D 2792 ▶	-	
	8MB 95 560 742 * 627	1	D-AMBU «ENTREPRISE»	-	
				2854 ▶	-
	8MB 95 606 337 FLD	1	G	-	
	8MB 95 606 337 FYC	1	G	-	
	8MB 95 606 338 FLD	1	D	-	
8MB 95 606 338 FYC	1	D	-		
8MB 5 462 463 * 326	1	G ▶ 7/82	POIGNÉE GRIFF HANDLE MANECILLA MANIGLIA		
	NFP				
8MB 5 462 463 * 415	1	G-NFP ▶ 7/82	-		
8MB 95 462 463 FLF	1	G 7/82 ▶	-		
8MB 95 462 463 FYC	1	G 7/82 ▶	-		
8MB 95 462 463 FDA	1	G	-		
8MB 95 462 463 FLD	1	G 2792 ▶	-		
8MB 5 462 462 * 326	1	D ▶ 7/82	-		
8MB 95 462 462 FLF	1	D 7/82 ▶	-		
8MB 95 462 462 FYC	1	D 7/82 ▶	-		
8MB 5 462 462 * 415	1	D-NFP ▶ 7/82	-		
8MB 95 462 462 FXX	1	D-AMBU-NFP	-		
8MB 95 462 462 FDA	1	D	-		
8MB 95 462 462 FLD	1	D 2792 ▶	-		
			«CX 25 TRI» 7/83 ▶	APPUI-COUDE GARNI ARMLEHNE ARMREST APOYACODOS APPOGGIAGOMITO	
8MB 95 595 475 AA	1	G-NFP	-		
8MB 95 595 475 LF	1	G	-		
8MB 95 595 475 SC	1	G	-		
8MB 95 598 598 FCD	1	G 2792 ▶	-		
8MB 95 598 598 FLD	1	G 2792 ▶	-		
8MB 95 598 598 FYC	1	G 2792 ▶	-		
8MB 95 595 476 AA	1	D-NFP	-		
8MB 95 595 476 LF	1	D	-		
8MB 95 595 476 SC	1	D	-		
8MB 95 598 597 FCD	1	D 2792 ▶	-		
8MB 95 598 597 FLD	1	D 2792 ▶	-		
8MB 95 598 597 FYC	1	D 2792 ▶	-		
8MA 95 484 933 LC	4	O ▶ 7/82	BOUTON KNOPF KNOB BOTON BOTTONE		
8MA 95 484 933 PC	4		-		
8MA 95 484 933 LF	4	7/82 ▶ 7/82	-		
8MA 95 484 933 SC	4	7/82 ▶	-		
8MA 95 484 933 AA	4		-		
8MA 95 484 933 FLD	8		-		
8MA 5 445 116	1	G 2792 ▶	CENDRIER ASCHENBECHER ASHTRAY CENICERO PORTACENERE		
8MA 5 445 116	1	D	-		

2193
8-983-21
T-03 ↓

PANNEAUX DE PORTES ARRIERE (Suite)
HINTERE TUERFUELLUNGEN (Forts.)
REAR DOOR PANELS (Cont.)
PANELES DE PUERTAS TRASERAS (Cont.)
PANNELI PER PORTIERE POSTERIORI (Cont.)



7192

8.983.21

I	NUMEROS		K	BK	DESIGNATIONS
5	8MA	5 443 153	1	G	GUIDE CENDRIER FUEHRUNG F. ASCHENBECHER ASHTRAY GUIDE QUIA DEL CENICERO GUIDA DEL PORTACENERE
6	8MA	5 443 154	1	D	ÉCROU ENTRETOISE ABSTANDSMUTTER SPACING NUT TUERCA SEPARADORA DADO DISTANZIATORE
	8MB	5 462 469	2	INF	
	8MA	5 431 159	2	SUP · LON 50	-

7
8
9
10

8MA 5 443 155
RP 5 472 418

8MA 5 472 418
8MA 79 03 077 112
8MA 79 03 081 039

8MA 26 225 669

8MA 26 215 759

8
8
20
20

2
2

2
2

10 · SUP
20 · SUP
TR 6 x 70
CHC 8 x 1,00

AGRAFE
KLAMMER
CLIP
GRAPA
GRAFFETTA
-
-
BOUCHON
STOPFEN
PLUG
TAPON
TAPPO
VIS
SCHRAUBE
SCREW
TORNILLO
VITE
-